



CONEKTA MANDO METÁLICO

Instalación rápida y sencilla combinada con robustez.

- Cuerpo fabricado en una sola pieza, garantiza cero fugas.
- Sistema VITAQ, más vida menos cal a mayor temperatura.
- Mando metálico con índice VITAQ, para una mayor durabilidad.
- Orientable, permite girar el cuerpo 360°, ajustándolo a punto de consumo.
- Maniobra y conexión al flexible o manguera accesible, gracias a la posición inclinada del mando y la conexión de 3/4.
- Fácil instalación, la conexión 3/8 tuerca loca permite instalar la válvula de forma cómoda.



FICHA TÉCNICA CONEKTA MANDO METÁLICO

DESCRIPCIÓN PRODUCTO:

Conekta es una válvula de cuarto de vuelta diseñada para usarse en redes domésticas de fontanería. Permite conectarse a cualquier toma de 3/8" obteniendo una toma extra de 3/4" con corte independiente, de forma fácil y rápida.

DIMENSIONES GENERALES, PRESIÓN Y TEMPERATURA:

Código	A (mm)	B	C	D	Peso (gr)	PN (bar)	Temp (°C)
280015	67	3/8"	3/8"	3/4"	-	16	0-95

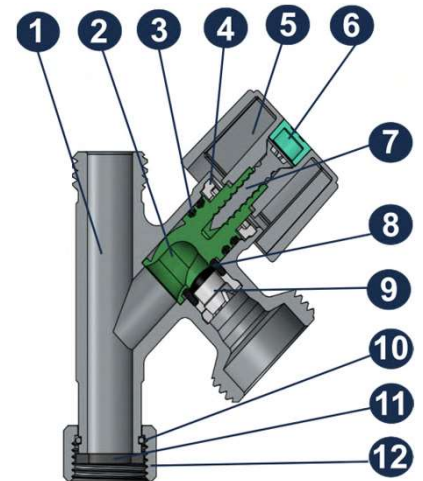
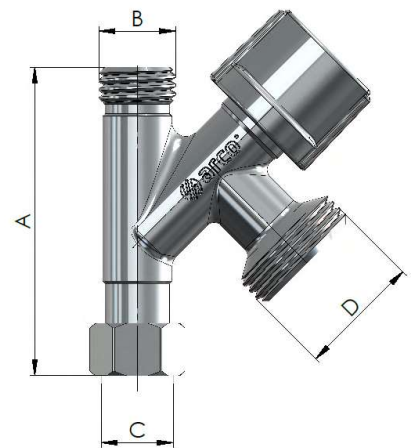
Roscar conforme ISO228
* Excluida congelación.

MATERIALES:

Item	Componente	Material	Acabado
1	Cuerpo	CW617N	CROMADO
2	Eje	POM	-
3	Junta tórica	NBR	-
4	Pinza	POM	-
5	Mando	Zamak	CROMADO
6	Distintivo	ABS	-
7	Tornillo	Inox	-
8	Junta cierre	NBR	-
9	Pinza	POM	-
10	Arandela	Inox	-
11	Junta plana	NBR	-
12	Tuerca	CW614N	CROMADO

APLICACIONES:

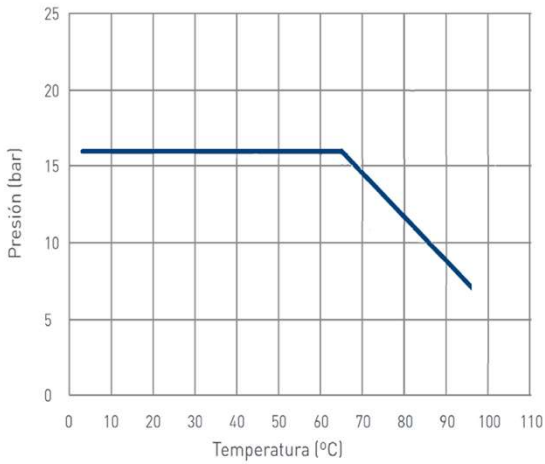
Llave de corte para aparatos con conexión de entrada 3/4. Como pueden ser lavadoras, lavavajillas o tomas de manguera.



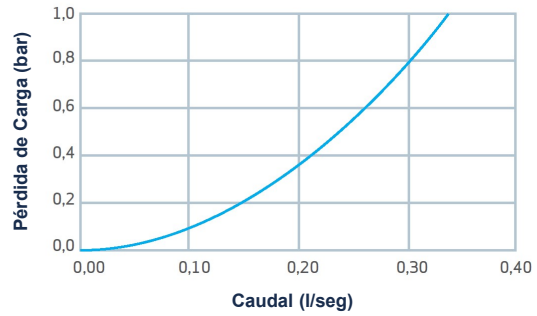


DATOS TÉCNICOS

Presión vs temperatura (cuerpo):



Características Hidráulicas/ Caudal vs Pérdida de carga



Medida	3/8 -3/8-3/4 (salida)
Kv	1,16

Kv (m³/h), metros cúbicos por hora que pasan por la válvula generando una pérdida de carga de 1 bar de presión.

Compatibilidad de fluidos

Fluido	Compatibilidad
Agua	Buena

Para cualquier otro fluido, contactad con nuestro servicio técnico.

INSTRUCCIONES DE INSTALACIÓN:

La instalación de la válvula debe realizarse con una herramienta adecuada, preferiblemente con una llave fija del 18. La herramienta debe actuar sobre las caras planas de la tuerca, evitando deformar dicha zona por exceso de presión en la herramienta. Al tratarse de un cierre por junta plana debe evitarse un excesivo apriete que pueda cortar ésta y producirse fugas. El mando dispone de 2 posiciones claramente diferenciadas, nunca debe trabajarse en posiciones intermedias, ya que esto podría causar daños en el obturador y por consiguiente fugas. No debe alterar el montaje de los componentes de la válvula, la sustitución o desmontaje de cualquiera de ellos puede provocar fugas externas o variar su funcionamiento.



Todo producto tiene un impacto medioambiental durante su ciclo de vida, incluso una vez retirado de su uso. Todos los componentes de este producto pueden ser reciclados, deposita la válvula en un punto de reciclado o punto verde una vez termine su uso. Válvulas Arco se reserva el derecho a cambiar el producto o sus especificaciones técnicas sin previo aviso.

23-014