

PORTAROLLOS INDUSTRIAL

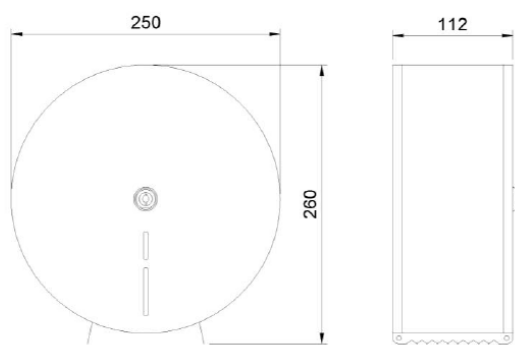
Inox. Satinado



Dispensador de papel higiénico industrial

- Dispensador de papel higiénico para adosar a pared.
- Carga frontal.
- Durabilidad y resistencia a la corrosión.
- Con visor de contenido en el frontal abatible.
- Cerradura y llave de seguridad incluida.
- Acero inoxidable acabado satinado.

ESQUEMA DIMENSIONAL



Dimensiones en mm

COMPONENTES Y CARACTERÍSTICAS TÉCNICAS

- Fabricado de acero inoxidable acabado satinado.
- Con retenedor anti-giro por inercia.
- Consumible: bobinas papel NOFER 06001.E.
- Adecuado para rollo industrial de 250/300 m, diámetro máximo de bobina 230 mm.
- Dimensiones: 260 alto x 250 ancho x 112 fondo (mm)
- Mantenimiento: el acero inoxidable requiere mantenimiento ya que la suciedad con el tiempo puede llegar a dañar el cromo (Cr) que contiene el acero inoxidable. Recomendamos una limpieza mensual con un producto especializado para acero inoxidable.

Referencia	Descripción
05001.GES.S	Portarrollos industrial inox satinado