

GRIFO LAVADORA AMERICA GESCOPLUS



Referencia	Descripción
80017	Grifo Lavadora América ½" x ¾"

El grifo lavadora América **GESCOPLUS** está diseñado para cortar el paso del agua a lavadoras, lavavajillas y de otros puntos de consumo y así poder realizar su reparación o sustitución.

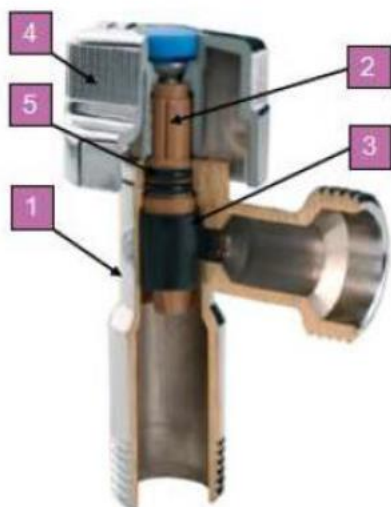
La estanqueidad al exterior se realiza mediante 2 juntas tóricas, aportando seguridad contra las fugas y el desgaste. Sistema de cierre de 180°. La rosca de conexión a la entrada de agua incorpora un grafilado para facilitar la utilización de la cinta de PTFE o cáñamo, en la rosca. El acabado del cuerpo, mando y florón, cromado. Al realizar el montaje de la válvula en la instalación, se recomienda sujetar la misma con la herramienta, por las caras planas del cuerpo de la válvula, evitando de esta forma deformaciones por exceso de presión de la herramienta. La posición de servicio más adecuada de estas válvulas es totalmente abierta.

DATOS TÉCNICOS

Máxima presión	16 bar
Máxima temperatura	+90 °C
Rango	-10 °C a +90 °C

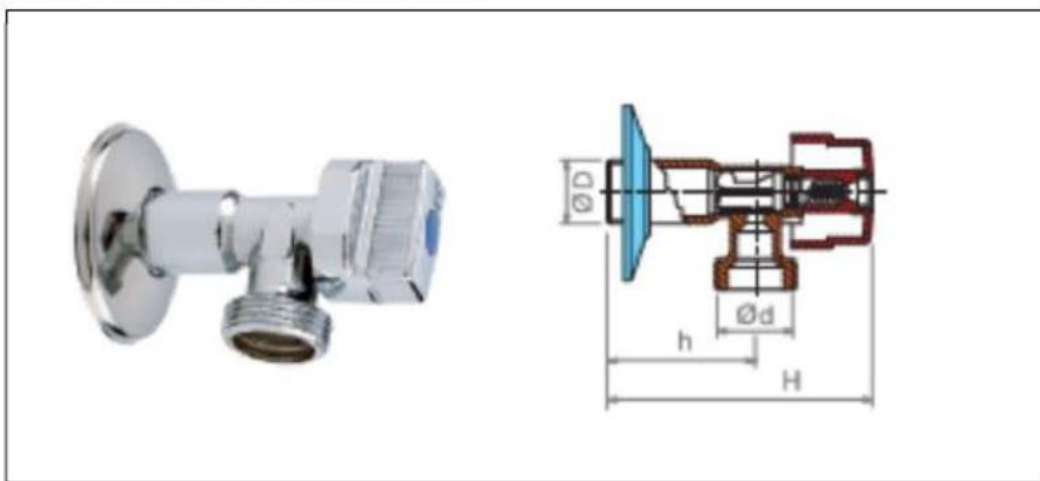
MATERIAL

Cuerpo	Latón (UNE-EN 12164 -12165)
Eje	Hostaform
Cierre eje	NBR
Mando	ABS cromado
Florón	Acero
Junta eje	NBR



1. Cuerpo
2. Eje
3. Cierre eje
4. Mando
5. Junta eje

AMÉRICA / Anticalcárea



Cod. 80017: 1/2" x 3/4 "

$\varnothing d$	$\varnothing D$	H	h
1/2"	3/4"	80	47,5