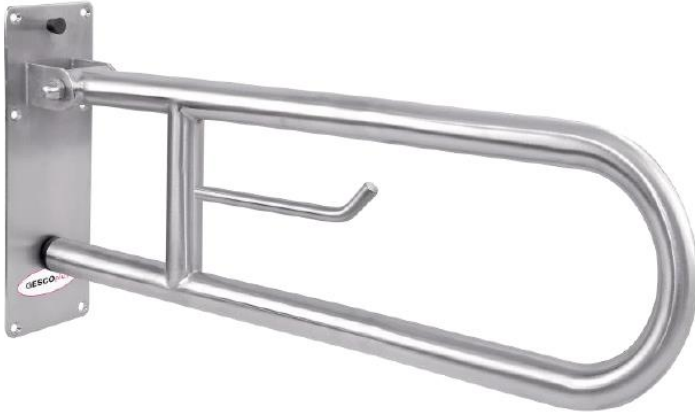


BARRA ABATIBLE INOX

60 – 80 cm. Satinado

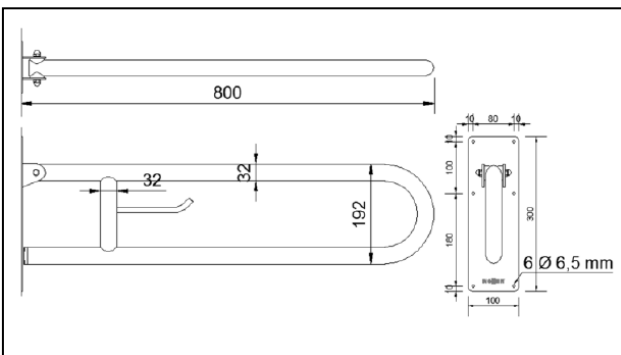
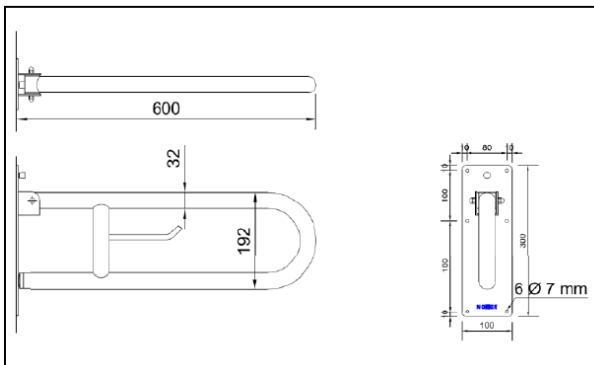


Barra abatible giro vertical

- Barra de apoyo abatible de giro vertical para fijar en pared
- Adecuada para apoyo en lavabos, wc-bidé, duchas y bañeras.
- Diseñada para aseos adaptados a personas con movilidad reducida
- Acero inoxidable acabado satinado

ESQUEMA DIMENSIONAL

Dimensiones en mm



COMPONENTES Y CARACTERÍSTICAS TÉCNICAS

- Fabricada en acero inoxidable AISI 304 acabado satinado
- Longitud: 600 – 800 mm.
- Dimensión pletina anclaje pared: 300 x 100 mm.
- Barra Ø 32 mm.
- Con sistema de freno
- Con portarrollos
- Altura de instalación recomendada 70-75 cm de barra superior a suelo acabado
- Tornillería de acero inoxidable incluida
- Kit anticonductivo incluido

Referencia	Descripción
15051.60.GES.S	Barra abatible INOX 60 cm. satinado
15051.80.GES.S	Barra abatible INOX 80 cm. satinado