

C I C S A - A R B O N I A - K E R M I - V A S C O
C A T Á L O G O R A D I A D O R E S 2 0 2 4 / 2 5

TECNA



**ESTILO E INNOVACIÓN
PARA TU HOGAR**

C I C S A · A R B O N I A · K E R M I · V A S C O
C A T Á L O G O R A D I A D O R E S 2 0 2 4 / 2 5

TECNA



TECNA



Este catálogo se presenta como una propuesta que engloba los modelos seleccionados de nuestras marcas **CICSA, ARBONIA, KERMI y VASCO**. En él, encontrará la mejor selección y la más completa gama de radiadores, toalleros y accesorios para entornos residenciales, con diseños contemporáneos, clásicos y modelos exclusivos.

Nuestra amplia gama de productos está pensada para el confort de las personas que disfrutan de su hogar. Nuestra garantía se basa en **más confort y máximas prestaciones**.

Con nuestros principios de **durabilidad y eficiencia**, todos los modelos han sido creados, buscando la funcionalidad y excelencia en diseño, materiales y acabados, necesarios para transformar los hogares en espacios llenos de estilo y bienestar, pues hoy más que nunca el radiador se ha convertido en un elemento más del hogar donde las personas dispongan de una solución de diseño personalizada y disfruten el confort ideal que más les guste.

Como líderes mundiales en fabricación **de soluciones para el confort y la eficiencia energética**, nuestros radiadores se adaptan a cualquier proyecto, estancia o necesidad.

TECNA

ÍNDICE



RADIADORES
CLASSIC

12



RADIADORES
DECO

60



RADIADORES
MULTI

84

RADIADORES ACERO

INOX

128



RADIADORES

EXTRAPLANOS

152



RADIADORES **BAJA**

TEMPERATURA

182



ACCESORIOS

198



ÍNDICE DE RADIADORES



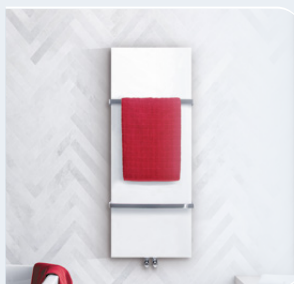
AGORA

🔌 P. 58



ALIAS

INOX 🔌 P. 132



AMON

🔌 P. 174



APIS

🔌 P. 162



APIS RENOVA

🔌 P. 164



ARES

INOX 🔌 P. 146



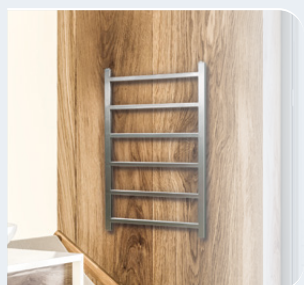
ARGUS

ALU 🔌 P. 92



ARTE

🔌 P. 156



ASTOR

INOX 🔌 P. 144



BABEL

🔌 P. 62



BAHIA

ALU 🔌 P. 90



BEAMS MONO

ALU 🔌 P. 112



BOMBE

ALU 🔌 P. 92



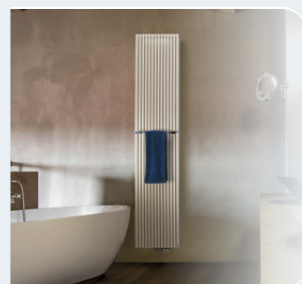
BRYCE MONO

ALU 🔌 P. 80



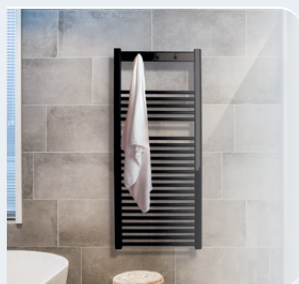
CARRE HRZ.

🔌 P. 120



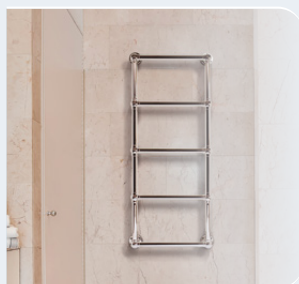
CARRE PLUS VERT.

🔌 P. 118



COMODO

🚰 ⚡ P. 42



CORAL

🚰 ⚡ P. 74



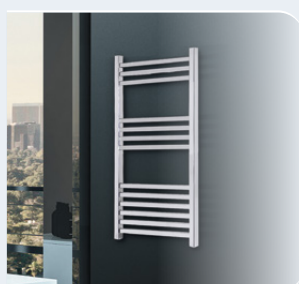
CORALLO

🚰 ⚡ P. 74



CORVUS

🚰 P. 168



CUADRO

🚰 ⚡ P. 54



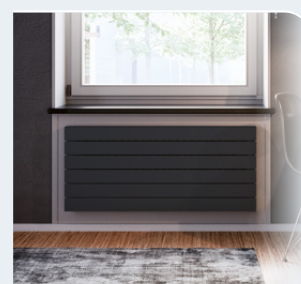
DAMA

ALU 🚰 P. 90



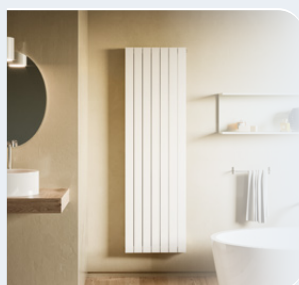
DECOTHERM® PLUS HRZ.

🚰 P. 104



DECOTHERM® PLUS HRZ. DOBLE

🚰 P. 106



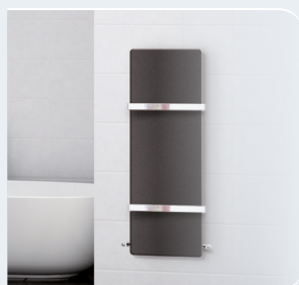
DECOTHERM® PLUS VERT.

🚰 P. 108



DECOTHERM® PLUS VERT. DOBLE

🚰 P. 110



DEDALO RENOVA

🚰 P. 178



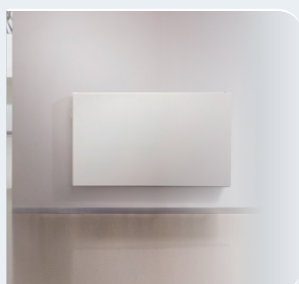
DIANA

ALU 🚰 ⚡ P. 38



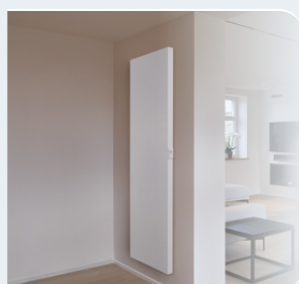
DIJON

🚰 ⚡ P. 56



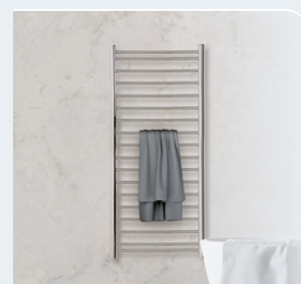
E-PANEL HRZ.

⚡ P. 124



E-PANEL VERT.

⚡ P. 122



ECO INOX

INOX 🚰 ⚡ P. 130

ÍNDICE DE RADIADORES



ELFIE

🔌 ⚡ P. 70



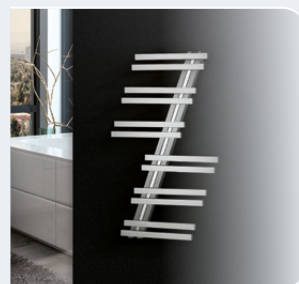
HORUS

💧 P. 176



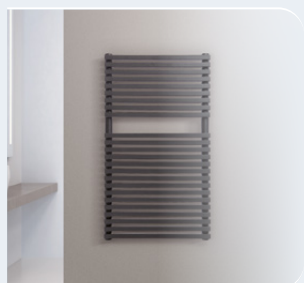
HYDRA

🔌 ⚡ P. 160



INSIGNA

INOX 💧 P. 136



ISOI

🔌 ⚡ P. 66



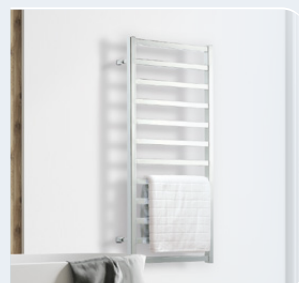
KAISER

INOX 💧 ⚡ P. 134



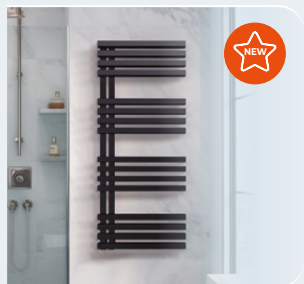
KARNAK

🔌 ⚡ P. 52



KARNAK INOX

INOX 💧 ⚡ P. 140



KOSMO

🔌 ⚡ P. 64



LINE-K

💧 P. 190



LUNGO

🔌 ⚡ P. 78



MAGMA

INOX 💧 ⚡ P. 150



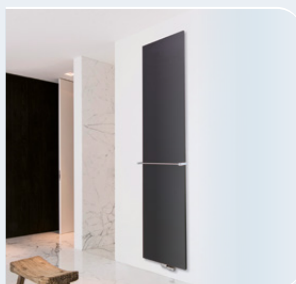
MARCELO ESPEJO

💧 P. 94



NEW NIXIE

ALU 💧 P. 86



NIVA

💧 P. 114



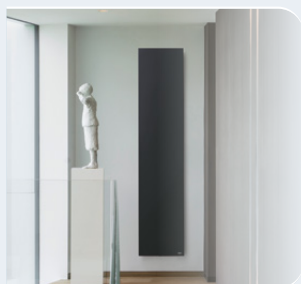
NIVA BATH

💧 P. 82



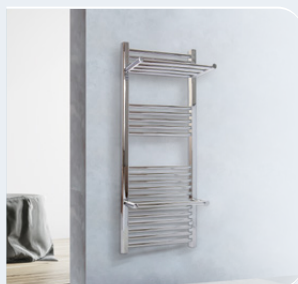
NIVA SOFT

🚰 P. 116



NIVA-EL DRY

⚡ P. 126



NOMOS

🚰 ⚡ P. 58



NORMA

🚰 P. 180



OVALO

🚰 ⚡ P. 166



PLAIN

🚰 ⚡ P. 46



PLAIN RT

🚰 ⚡ P. 44



PLAN-K

🚰 P. 188



PLATE 29

🚰 P. 170

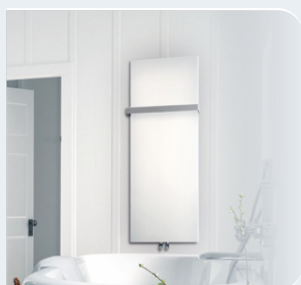


PLATE 47

🚰 P. 172



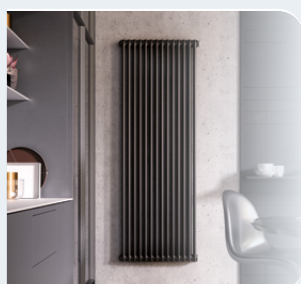
PROFILE-K

🚰 P. 186



PUKITA

🚰 ⚡ P. 72



RRN20 (TUBULAR 2 COL.)

🚰 P. 98



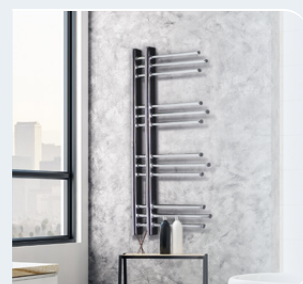
RRN30 (TUBULAR 3 COL.)

🚰 P. 100



RRN40 (TUBULAR 4 COL.)

🚰 P. 102



RUBIN

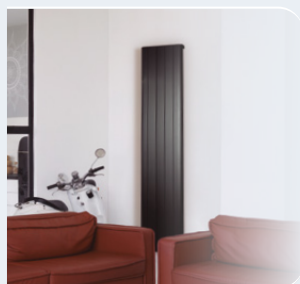
🚰 ⚡ P. 76

ÍNDICE DE RADIADORES



SALMA

🔌 P. 158



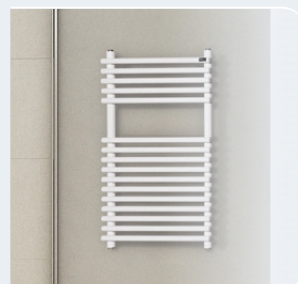
SEDA

ALU 🔌 P. 88



TORA

INOX 🔌 P. 142



TUBON

🔌 P. 48



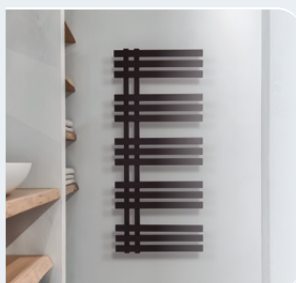
TUBON DOBLE

🔌 P. 50



VANITY SMART WIFI

ALU 🔌 P. 96



VERONA

🔌 P. 68



WAVE

INOX 🔌 P. 148



WINDSOR

INOX 🔌 P. 138



X-FLAIR PLAN-K

🔌 P. 194



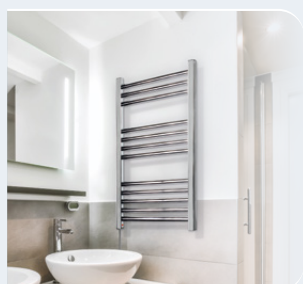
ZAIDA

🔌 P. 154



ZETA AK

ALU 🔌 P. 36



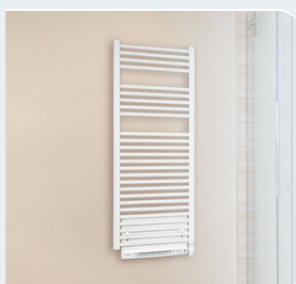
ZETA DRY

🔌 P. 32



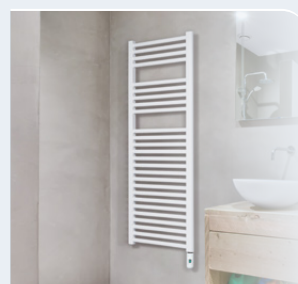
ZETA RENOVA

🔌 P. 40



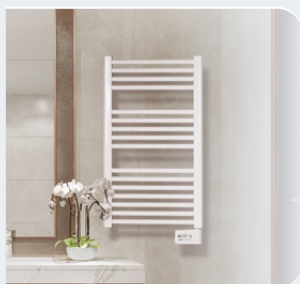
ZETA T BLOWER

🔌 P. 34



ZETA T EHNSI

🔌 P. 22



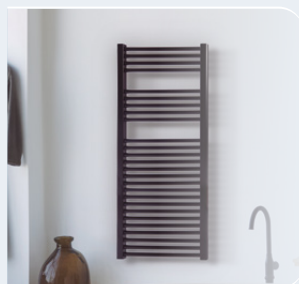
ZETA T TEC+

⚡ P. 24



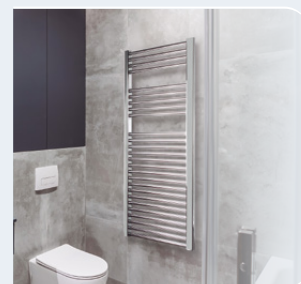
ZETA T TMU

⚡ P. 10



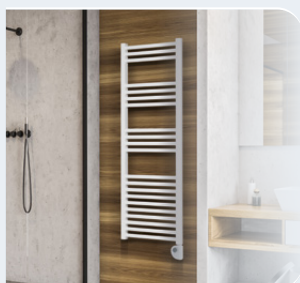
**ZETA T BLANCO
O NEGRO**

💧 P. 14



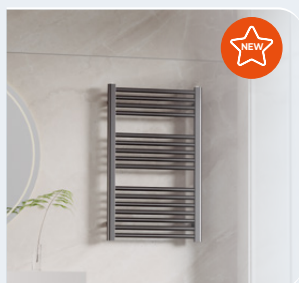
ZETA T CROMADO

💧 P. 16



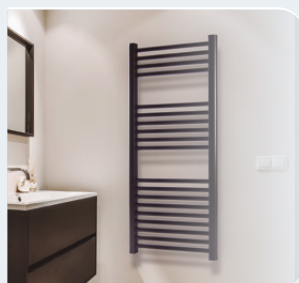
ZETA T PARIS

⚡ P. 28



ZETA T PVD

💧 ⚡ P. 18



ZETA X

💧 P. 20



ZETA X PORTO

⚡ P. 30

TECNA



Estos radiadores, entre los que se encuentra la gama **Zeta Series**, se caracterizan por sus líneas claras con las esquinas y los bordes suavemente redondeados que garantizan un **alto nivel de seguridad y facilidad de limpieza**, integrándose en cualquier ambiente.

RADIADORES

CLASSIC

- | | | | | | |
|-----------|--|----------------------------|-----------|--|-----------------|
| 14 | | ZETA T | 36 | | ZETA AK |
| 18 | | ZETA T PVD | 38 | | DIANA |
| 20 | | ZETA X | 40 | | ZETA RENOVA |
| 22 | | ZETA T EHNSI ELÉCTRICO | 42 | | COMODO |
| 24 | | ZETA T TEC+ ELÉCTRICO | 44 | | PLAIN RT |
| 26 | | ZETA T TMU ELÉCTRICO | 46 | | PLAIN |
| 28 | | ZETA T PARIS ELÉCTRICO | 48 | | TUBON |
| 30 | | ZETA X PORTO ELÉCTRICO | 50 | | TUBON DOBLE |
| 32 | | ZETA DRY ELÉCTRICO | 52 | | KARNAK |
| 34 | | ZETA T BLOWER ELÉCTRICO | 54 | | CUADRO |
| | | | 56 | | DIJON |
| | | | 58 | | NOMOS/ AGORA |

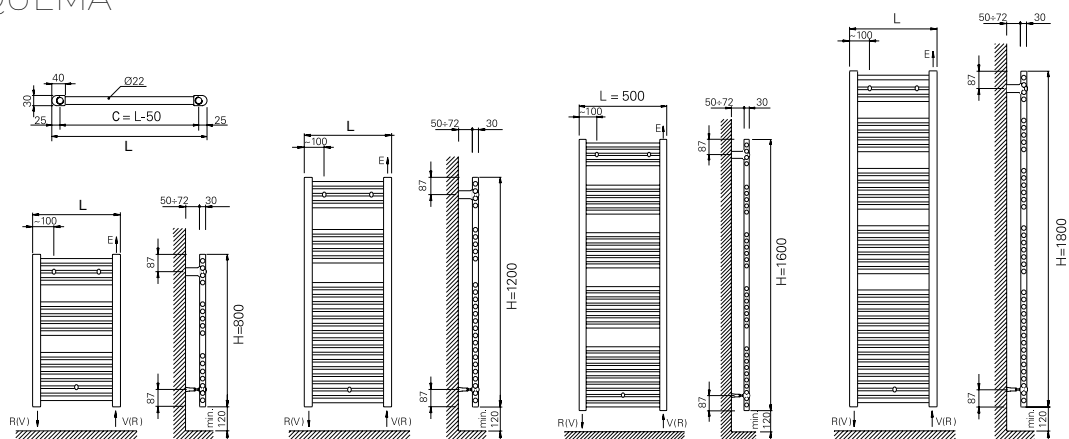
ESPECIFICACIONES Y PRECIOS



| Alto H (mm) | Ancho L (mm) | Distancia entre ejes C (mm) | Contenido en agua (l) | Peso (Kg) | Número de tubos | Potencia térmica $\Delta T 50^\circ C$ (W) | Potencia térmica $\Delta T 40^\circ C$ (W) | Potencia térmica $\Delta T 30^\circ C$ (W) | Exponente | Códigos y precios | | | | | |
|-------------|--------------|-----------------------------|-----------------------|-----------|-----------------|--|--|--|-----------|-------------------|--------------|------------------|-------|------------|-------|
| | | | | | | | | | | Blanco recto | Blanco curvo | Negro mate recto | | | |
| 800 | 400 | 350 | 3,0 | 4,8 | 16 | 323 | 244 | 171 | 1,25 | ZTB800400 | 110 € | ZTB800400CU | 126 € | ZTN800400 | 143 € |
| 800 | 450 | 400 | 3,4 | 5,3 | 16 | 369 | 279 | 195 | 1,25 | ZTB800450 | 111 € | ZTB800450CU | 127 € | ZTN800450 | 144 € |
| 800 | 500 | 450 | 3,8 | 5,7 | 16 | 403 | 305 | 213 | 1,25 | ZTB800500 | 112 € | ZTB800500CU | 128 € | ZTN800500 | 145 € |
| 800 | 550 | 500 | 4,2 | 6,2 | 16 | 437 | 331 | 232 | 1,24 | ZTB800550 | 116 € | ZTB800550CU | 132 € | ZTN800550 | 149 € |
| 800 | 600 | 550 | 4,6 | 6,6 | 16 | 476 | 362 | 254 | 1,23 | ZTB800600 | 123 € | ZTB800600CU | 136 € | ZTN800600 | 155 € |
| 1.200 | 400 | 350 | 4,4 | 8,0 | 26 | 499 | 375 | 259 | 1,28 | ZTB120400 | 171 € | ZTB120400CU | 186 € | ZTN1200400 | 206 € |
| 1.200 | 450 | 400 | 5,0 | 8,6 | 26 | 560 | 422 | 293 | 1,27 | ZTB120450 | 173 € | ZTB120450CU | 187 € | ZTN1200450 | 208 € |
| 1.200 | 500 | 450 | 5,8 | 9,1 | 26 | 624 | 470 | 326 | 1,27 | ZTB120500 | 175 € | ZTB120500CU | 191 € | ZTN1200500 | 210 € |
| 1.200 | 550 | 500 | 6,6 | 9,7 | 26 | 684 | 515 | 358 | 1,27 | ZTB120550 | 181 € | ZTB120550CU | 195 € | ZTN1200550 | 216 € |
| 1.200 | 600 | 550 | 7,4 | 10,2 | 26 | 743 | 561 | 390 | 1,26 | ZTB120600 | 258 € | ZTB120600CU | 203 € | ZTN1200600 | 222 € |
| 1.600 | 400 | 350 | 6,0 | 10,9 | 32 | 645 | 486 | 337 | 1,27 | ZTB160400 | 258 € | ZTB160400CU | 269 € | ZTN1600400 | 295 € |
| 1.600 | 450 | 400 | 6,4 | 11,6 | 32 | 723 | 545 | 378 | 1,27 | ZTB160450 | 265 € | ZTB160450CU | 279 € | ZTN1600450 | 302 € |
| 1.600 | 500 | 450 | 6,8 | 12,3 | 32 | 792 | 597 | 414 | 1,27 | ZTB160500 | 272 € | ZTB160500CU | 287 € | ZTN1600500 | 308 € |
| 1.600 | 550 | 500 | 7,5 | 13,0 | 32 | 864 | 652 | 454 | 1,26 | ZTB160550 | 275 € | ZTB160550CU | 290 € | ZTN1600550 | 311 € |
| 1.600 | 600 | 550 | 8,3 | 13,7 | 32 | 935 | 706 | 491 | 1,26 | ZTB160600 | 288 € | ZTB160600CU | 304 € | ZTN1600600 | 325 € |
| 1.800 | 400 | 350 | 7,2 | 11,5 | 38 | 781 | 590 | 410 | 1,26 | ZTB180400 | 277 € | ZTB180400CU | 306 € | ZTN1800400 | 315 € |
| 1.800 | 450 | 400 | 7,6 | 12,6 | 38 | 880 | 664 | 462 | 1,26 | ZTB180450 | 280 € | ZTB180450CU | 311 € | ZTN1800450 | 318 € |
| 1.800 | 500 | 450 | 8,2 | 13,7 | 38 | 970 | 732 | 510 | 1,26 | ZTB180500 | 286 € | ZTB180500CU | 319 € | ZTN1800500 | 324 € |
| 1.800 | 550 | 500 | 9,0 | 14,8 | 38 | 1.066 | 807 | 563 | 1,25 | ZTB180550 | 290 € | ZTB180550CU | 327 € | ZTN1800550 | 329 € |
| 1.800 | 600 | 550 | 9,8 | 15,9 | 38 | 1.155 | 876 | 613 | 1,24 | ZTB180600 | 297 € | ZTB180600CU | 341 € | ZTN1800600 | 334 € |

STOCK DISPONIBLE EN TODAS LAS MEDIDAS

ESQUEMA



OBSERVACIONES



Conexiones 1/2".

Presión máxima de ejercicio 8 bar.

Tª máx. de ejercicio 95 °C.

Para instalaciones bitubo se recomienda conectar la ida y el retorno por la parte inferior del radiador.

Para instalaciones monotubo se debe instalar por la parte inferior del radiador. Recomendamos instalar las válvulas modelo **0721** o **0688**. (Págs. 201 y 204 apartado accesorios). Enlaces de conexión no incluidos con la válvula.

Soportes, tapón y purgador incluidos en el suministro.





|| ACABADOS



Blanco
RAL 9016



Negro mate
RAL 9005



Versión eléctrica disponible:

Zeta T EHNSI - pág. 22
Zeta T TEC+ - pág. 24
Zeta T TMU - pág. 26
Zeta T BLOWER - pág. 34

|| DESCRIPCIÓN

Material Acero

Colectores verticales 30x40 mm

Tubos horizontales \varnothing 22 mm

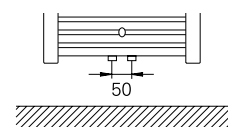
Disponible en 4 alturas y 5 anchos

Instalación Vertical

Modelo expuesto

1.200 x 500 mm | Negro mate recto

Disponible con tomas
centrales + 21€ (bajo
pedido).



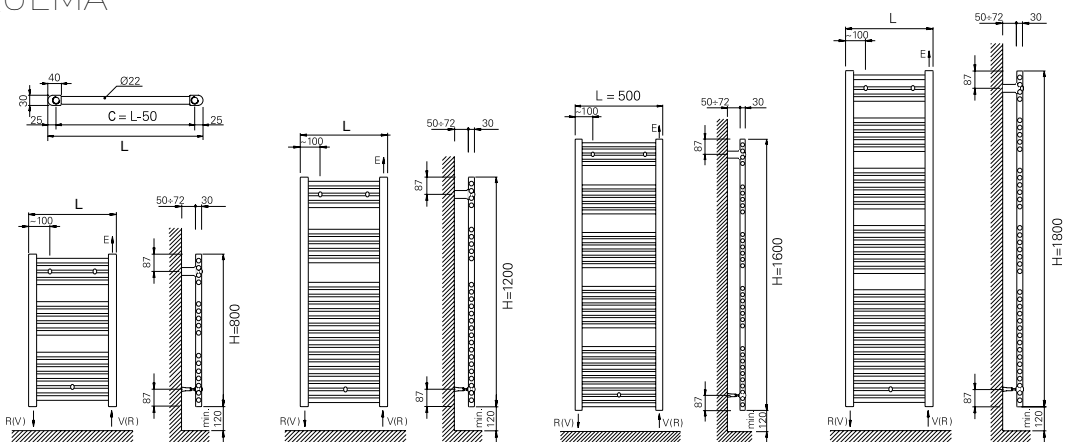
ESPECIFICACIONES Y PRECIOS



| Alto H (mm) | Ancho L (mm) | Distancia entre ejes C (mm) | Contenido en agua (l) | Peso (Kg) | Número de tubos | Potencia térmica $\Delta T 50\text{ }^{\circ}\text{C}$ (W) | Potencia térmica $\Delta T 40\text{ }^{\circ}\text{C}$ (W) | Potencia térmica $\Delta T 30\text{ }^{\circ}\text{C}$ (W) | Exponente | Códigos y precios | | | |
|-------------|--------------|-----------------------------|-----------------------|-----------|-----------------|--|--|--|-----------|-------------------|-------|---------------|-------|
| | | | | | | | | | | Cromado recto | | Cromado curvo | |
| 800 | 400 | 350 | 3,0 | 4,8 | 16 | 236 | 179 | 125 | 1,25 | ZTC800400 | 210 € | ZTC800400CU | 219 € |
| 800 | 450 | 400 | 3,4 | 5,3 | 16 | 269 | 204 | 142 | 1,25 | ZTC800450 | 211 € | ZTC800450CU | 220 € |
| 800 | 500 | 450 | 3,8 | 5,7 | 16 | 294 | 222 | 155 | 1,25 | ZTC800500 | 214 € | ZTC800500CU | 222 € |
| 800 | 550 | 500 | 4,2 | 6,2 | 16 | 319 | 242 | 169 | 1,24 | ZTC800550 | 218 € | ZTC800550CU | 229 € |
| 800 | 600 | 550 | 4,6 | 6,6 | 16 | 347 | 264 | 185 | 1,23 | ZTC800600 | 222 € | ZTC800600CU | 234 € |
| 1.200 | 400 | 350 | 4,4 | 8,0 | 26 | 364 | 274 | 189 | 1,28 | ZTC120400 | 254 € | ZTC120400CU | 265 € |
| 1.200 | 450 | 400 | 5,0 | 8,6 | 26 | 409 | 308 | 214 | 1,27 | ZTC120450 | 259 € | ZTC120450CU | 267 € |
| 1.200 | 500 | 450 | 5,8 | 9,1 | 26 | 456 | 343 | 238 | 1,27 | ZTC120500 | 261 € | ZTC120500CU | 269 € |
| 1.200 | 550 | 500 | 6,6 | 9,7 | 26 | 499 | 376 | 261 | 1,27 | ZTC120550 | 265 € | ZTC120550CU | 275 € |
| 1.200 | 600 | 550 | 7,4 | 10,2 | 26 | 542 | 409 | 285 | 1,26 | ZTC120600 | 269 € | ZTC120600CU | 279 € |
| 1.600 | 400 | 350 | 6,0 | 10,9 | 32 | 471 | 355 | 246 | 1,27 | ZTC160400 | 399 € | ZTC160400CU | 410 € |
| 1.600 | 450 | 400 | 6,4 | 11,6 | 32 | 528 | 398 | 276 | 1,27 | ZTC160450 | 403 € | ZTC160450CU | 412 € |
| 1.600 | 500 | 450 | 6,8 | 12,3 | 32 | 578 | 435 | 302 | 1,27 | ZTC160500 | 406 € | ZTC160500CU | 414 € |
| 1.600 | 550 | 500 | 7,5 | 13,0 | 32 | 631 | 476 | 332 | 1,26 | ZTC160550 | 408 € | ZTC160550CU | 417 € |
| 1.600 | 600 | 550 | 8,3 | 13,7 | 32 | 683 | 516 | 359 | 1,26 | ZTC160600 | 412 € | ZTC160600CU | 422 € |
| 1.800 | 400 | 350 | 7,2 | 11,5 | 38 | 570 | 430 | 299 | 1,26 | ZTC180400 | 422 € | ZTC180400CU | 433 € |
| 1.800 | 450 | 400 | 7,6 | 12,6 | 38 | 642 | 485 | 337 | 1,26 | ZTC180450 | 424 € | ZTC180450CU | 435 € |
| 1.800 | 500 | 450 | 8,2 | 13,7 | 38 | 708 | 534 | 372 | 1,26 | ZTC180500 | 430 € | ZTC180500CU | 439 € |
| 1.800 | 550 | 500 | 9,0 | 14,8 | 38 | 778 | 589 | 411 | 1,25 | ZTC180550 | 435 € | ZTC180550CU | 444 € |
| 1.800 | 600 | 550 | 9,8 | 15,9 | 38 | 843 | 639 | 447 | 1,24 | ZTC180600 | 444 € | ZTC180600CU | 454 € |

STOCK DISPONIBLE EN TODAS LAS MEDIDAS

ESQUEMA



OBSERVACIONES



Conexiones 1/2".

Presión máxima de ejercicio 8 bar.

Tª máx. de ejercicio 95 °C.

Para instalaciones bitubo se recomienda conectar la ida y el retorno por la parte inferior del radiador.

Para instalaciones monotubo se debe instalar por la parte inferior del radiador. Recomendamos instalar las válvulas modelo **0721** o **0688**. (Págs. 201 y 204 apartado accesorios). Enlaces de conexión no incluidos con la válvula.

Soportes, tapón y purgador incluidos en el suministro.





|| ACABADOS



Cromado



Versión eléctrica disponible:

Zeta T EHNSI - pág. 22
 Zeta T TEC+ - pág. 24
 Zeta T TMU - pág. 26
 Zeta T BLOWER - pág. 34

|| DESCRIPCIÓN

Material Acero

Colectores verticales 30x40 mm

Tubos horizontales \varnothing 22 mm

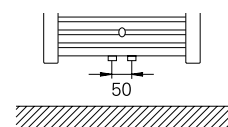
Disponible en 4 alturas y 5 anchos

Instalación Vertical

Modelo expuesto

1.200 x 500 mm | Cromado recto

Disponible con tomas
 centrales + 21€ (bajo
 pedido).





ESPECIFICACIONES Y PRECIOS



COMP. ELECTRÓNICOS



| Alto H (mm) | Ancho L (mm) | Fondo desde pared D (mm) | Distancia entre ejes C (mm) | Contenido en agua (l) | Peso (Kg) | Número de tubos | Potencia térmica $\Delta T 50\text{ }^\circ\text{C}$ (W) | Potencia térmica $\Delta T 30\text{ }^\circ\text{C}$ (W) | Códigos y precios | | | | | |
|-------------|--------------|--------------------------|-----------------------------|-----------------------|-----------|-----------------|--|--|-------------------|-------|--------------|-------|------------|-------|
| | | | | | | | | | Gun metal | | Cromado mate | | Oro mate | |
| 800 | 500 | 74-84 | 450 | 3,63 | 6,08 | 16 | 270 | 141 | ZTGM800500 | 190 € | ZTCM800500 | 171 € | ZTOM800500 | 198 € |
| 1200 | 500 | 74-84 | 450 | 5,71 | 9,12 | 26 | 429 | 224 | ZTGM120500 | 281 € | ZTCM120500 | 252 € | ZTOM120500 | 294 € |

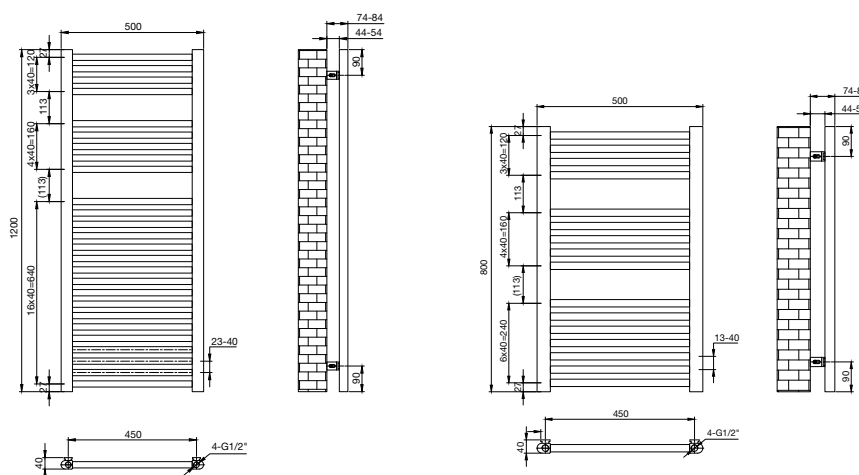


| Alto* H (mm) | Ancho L (mm) | Fondo desde pared D (mm) | Peso (Kg) | Número de tubos | Potencia resistencia (W) | Códigos y precios cronotermostato TEC+ Gris | | | | | |
|--------------|--------------|--------------------------|-----------|-----------------|--------------------------|---|-------|--------------|-------|------------|-------|
| | | | | | | Gun metal | | Cromado mate | | Oro mate | |
| 800 | 500 | 74-84 | 9,71 | 16 | 400 | EZT0850GM6 | 338 € | EZT0850CM6 | 319 € | EZT0850OM6 | 346 € |
| 1200 | 500 | 74-84 | 14,83 | 26 | 400 | EZT1250GM6 | 429 € | EZT1250CM6 | 400 € | EZT1250OM6 | 442 € |

STOCK DISPONIBLE EN TODAS LAS MEDIDAS

*Altura sin el cronotermostato

ESQUEMA



OBSERVACIONES



Conexiones 1/2".

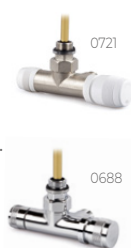
Presión máxima de ejercicio 8 bar.

Temperatura máxima de ejercicio 95 °C.

Para instalaciones bitubo se recomienda conectar la ida y el retorno por la parte inferior del radiador.

Para instalaciones monotubo se debe instalar por la parte inferior del radiador. Recomendamos instalar las válvulas modelo **0721** o **0688**. (Págs. 201 y 204 apartado accesorios). Enlaces de conexión no incluidos con la válvula.

Soportes, tapón y purgador incluidos en el suministro.



Los **modelos eléctricos** vienen montados con la resistencia y el cronotermostato en el colector derecho del radiador. La resistencia es la indicada en el cuadro superior y con el cronotermostato TEC+ Gris. Consultar otras opciones de control disponibles.



NOVEDAD: Disponemos de blister de válvulas con los mismos acabados que los toalleros: Ver accesorios pág. 202



|| ACABADOS



Gun metal



Cromado mate



Oro mate

PVD

Acabado PVD.
Alta resistencia a la corrosión.

|| DESCRIPCIÓN

Material Acero

Colectores verticales 30x40 mm

Tubos horizontales \varnothing 22 mm

Disponible en 2 alturas y 1 ancho

Instalación Vertical

Modelo expuesto

800 x 500 mm | Gun metal



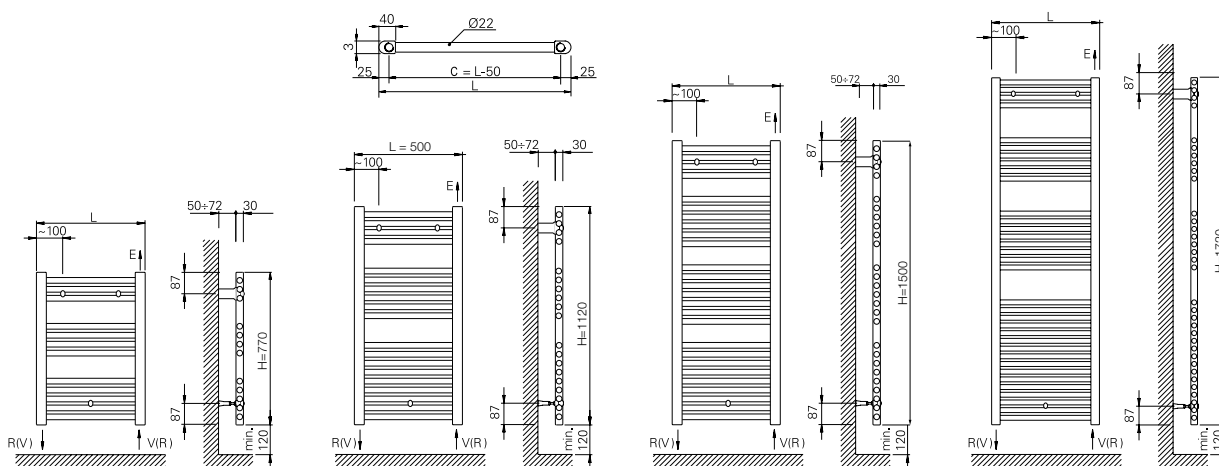
ESPECIFICACIONES Y PRECIOS



| Alto H (mm) | Ancho L (mm) | Distancia entre ejes C (mm) | Contenido en agua (l) | Peso (Kg) | Número de tubos | Potencia térmica $\Delta T 50^\circ C$ (W) | Potencia térmica $\Delta T 40^\circ C$ (W) | Potencia térmica $\Delta T 30^\circ C$ (W) | Exponente | Códigos y precios | | | | | |
|-------------|--------------|-----------------------------|-----------------------|-----------|-----------------|--|--|--|-----------|-------------------|-------|------------|-------|------------|-------|
| | | | | | | | | | | Blanco | | Cromado | | Negro mate | |
| 770 | 450 | 400 | 2,3 | 3,8 | 12 | 276 | 208 | 146 | 1,25 | ZXB700450 | 100 € | ZXC700450 | 200 € | ZXN770450 | 132 € |
| 770 | 500 | 450 | 2,8 | 4,1 | 12 | 299 | 225 | 158 | 1,25 | ZXB700500 | 102 € | ZXC700500 | 202 € | ZXN770500 | 134 € |
| 770 | 550 | 500 | 3,1 | 4,5 | 12 | 322 | 243 | 170 | 1,25 | ZXB700550 | 106 € | ZXC700550 | 207 € | ZXN770550 | 138 € |
| 770 | 600 | 550 | 3,4 | 4,9 | 12 | 344 | 260 | 182 | 1,25 | ZXB700600 | 107 € | ZXC770600 | 211 € | ZXN770600 | 139 € |
| 1.120 | 450 | 400 | 4,1 | 6,3 | 19 | 422 | 319 | 222 | 1,24 | ZXB1120450 | 156 € | ZXC1120450 | 243 € | ZXN1120450 | 191 € |
| 1.120 | 500 | 450 | 4,7 | 6,7 | 19 | 459 | 347 | 241 | 1,24 | ZXB1120500 | 158 € | ZXC1120500 | 246 € | ZXN1120500 | 193 € |
| 1.120 | 550 | 500 | 5,4 | 7,1 | 19 | 495 | 374 | 260 | 1,24 | ZXB1120550 | 163 € | ZXC1120550 | 250 € | ZXN1120550 | 197 € |
| 1.120 | 600 | 550 | 5,9 | 7,4 | 19 | 539 | 404 | 286 | 1,24 | ZXB1120600 | 169 € | ZXC1120600 | 254 € | ZXN1120600 | 203 € |
| 1.500 | 450 | 400 | 4,8 | 8,9 | 26 | 574 | 433 | 302 | 1,26 | ZXB1500450 | 239 € | ZXC1500450 | 381 € | ZXN1500450 | 271 € |
| 1.500 | 500 | 450 | 5,1 | 9,2 | 26 | 624 | 471 | 328 | 1,26 | ZXB1500500 | 245 € | ZXC1500500 | 383 € | ZXN1500500 | 276 € |
| 1.500 | 550 | 500 | 5,6 | 9,8 | 26 | 674 | 509 | 354 | 1,26 | ZXB1500550 | 248 € | ZXC1500550 | 384 € | ZXN1500550 | 282 € |
| 1.500 | 600 | 550 | 6,2 | 10,3 | 26 | 736 | 556 | 387 | 1,26 | ZXB1500600 | 250 € | ZXC1500600 | 391 € | ZXN1500600 | 286 € |
| 1.720 | 500 | 450 | 6,8 | 10,5 | 34 | 782 | 590 | 421 | 1,21 | ZXB1720500 | 256 € | ZXC1720500 | 407 € | ZXN1720500 | 296 € |
| 1.720 | 550 | 500 | 7,2 | 11,1 | 34 | 847 | 639 | 457 | 1,21 | ZXB1720550 | 265 € | ZXC1720550 | 411 € | ZXN1720550 | 304 € |

STOCK DISPONIBLE EN TODAS LAS MEDIDAS

ESQUEMA



OBSERVACIONES



Conexiones 1/2".

Presión máxima de ejercicio 8 bar.

Tª máx. de ejercicio 95 °C.

Para instalaciones bitubo se recomienda conectar la ida y el retorno por la parte inferior del radiador.

Para instalaciones monotubo se debe instalar por la parte inferior del radiador. Recomendamos instalar las válvulas modelo **0721** o **0688**. (Págs. 201 y 204 apartado accesorios). Enlaces de conexión no incluidos con la válvula.

Soportes, tapón y purgador incluidos en el suministro.





|| ACABADOS



Blanco
RAL 9016



Negro mate
RAL 9005



Cromado

|| DESCRIPCIÓN

Material Acero

Colectores verticales 30x40 mm

Tubos horizontales \varnothing 22 mm

Versión cromada Potencia térmica -30% aprox. respecto al radiador pintado

Disponible en 4 alturas y 4 anchos

Instalación Vertical

Modelo expuesto

1.120 x 500 mm | Negro mate

ESPECIFICACIONES Y PRECIOS



COMP. ELECTRÓNICOS

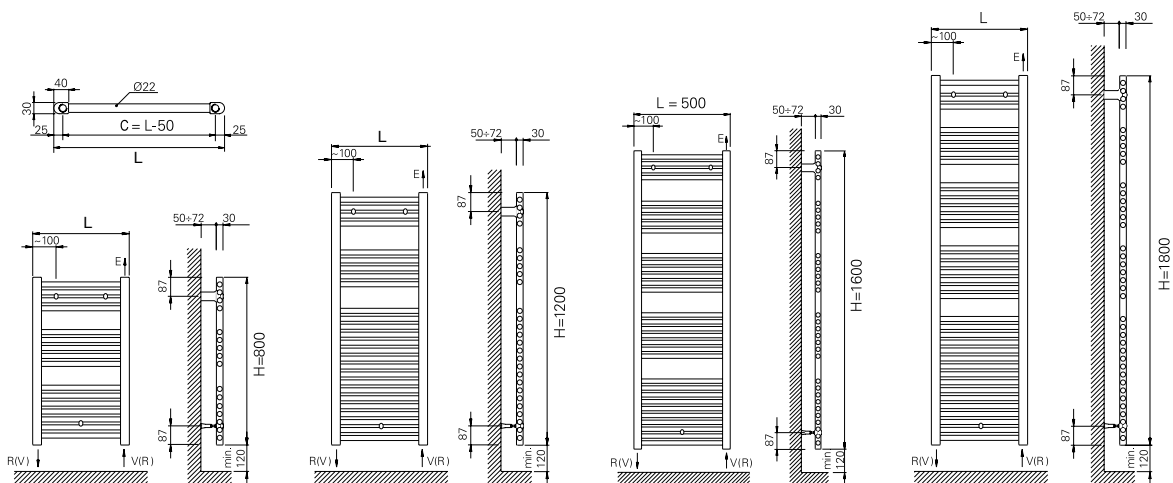


| Alto* H (mm) | Ancho L (mm) | Peso (Kg) | Número de tubos | Potencia resistencia (W) | Códigos y precios | | | | | | | |
|--------------|--------------|-----------|-----------------|--------------------------|-------------------|-------|---------------|-------|--------------|-------|---------------|-------|
| | | | | | Blanco recto | | Cromado recto | | Blanco curvo | | Cromado curvo | |
| 800 | 400 | 7,8 | 16 | 400 | EZT0840BR1 | 249 € | EZT0840CR1 | 370 € | EZT0840BC1 | 266 € | EZT0840CC1 | 381 € |
| 800 | 450 | 8,7 | 16 | 400 | EZT0845BR1 | 250 € | EZT0845CR1 | 372 € | EZT0845BC1 | 268 € | EZT0845CC1 | 384 € |
| 800 | 500 | 9,5 | 16 | 400 | EZT0850BR1 | 252 € | EZT0850CR1 | 374 € | EZT0850BC1 | 269 € | EZT0850CC1 | 386 € |
| 800 | 550 | 10,4 | 16 | 400 | EZT0855BR1 | 256 € | EZT0855CR1 | 379 € | EZT0855BC1 | 274 € | EZT0855CC1 | 392 € |
| 800 | 600 | 11,2 | 16 | 400 | EZT0860BR1 | 263 € | EZT0860CR1 | 385 € | EZT0860BC1 | 277 € | EZT0860CC1 | 397 € |
| 1.200 | 400 | 12,4 | 26 | 400 | EZT1240BR1 | 318 € | EZT1240CR1 | 422 € | EZT1240BC1 | 336 € | EZT1240CC1 | 435 € |
| 1.200 | 450 | 13,6 | 26 | 400 | EZT1245BR1 | 321 € | EZT1245CR1 | 426 € | EZT1245BC1 | 337 € | EZT1245CC1 | 438 € |
| 1.200 | 500 | 14,9 | 26 | 400 | EZT1250BR1 | 323 € | EZT1250CR1 | 428 € | EZT1250BC1 | 341 € | EZT1250CC1 | 440 € |
| 1.200 | 550 | 16,2 | 26 | 800 | EZT1255BR1 | 332 € | EZT1255CR1 | 436 € | EZT1255BC1 | 347 € | EZT1255CC1 | 446 € |
| 1.200 | 600 | 17,6 | 26 | 800 | EZT1260BR1 | 338 € | EZT1260CR1 | 441 € | EZT1260BC1 | 357 € | EZT1260CC1 | 453 € |
| 1.600 | 400 | 16,9 | 32 | 800 | EZT1640BR1 | 418 € | EZT1640CR1 | 594 € | EZT1640BC1 | 434 € | EZT1640CC1 | 606 € |
| 1.600 | 450 | 18,0 | 32 | 800 | EZT1645BR1 | 426 € | EZT1645CR1 | 597 € | EZT1645BC1 | 441 € | EZT1645CC1 | 608 € |
| 1.600 | 500 | 19,1 | 32 | 800 | EZT1650BR1 | 434 € | EZT1650CR1 | 600 € | EZT1650BC1 | 453 € | EZT1650CC1 | 612 € |
| 1.600 | 550 | 20,5 | 32 | 800 | EZT1655BR1 | 438 € | EZT1655CR1 | 602 € | EZT1655BC1 | 456 € | EZT1655CC1 | 614 € |
| 1.600 | 600 | 22,0 | 32 | 800 | EZT1660BR1 | 454 € | EZT1660CR1 | 608 € | EZT1660BC1 | 470 € | EZT1660CC1 | 621 € |
| 1.800 | 400 | 18,7 | 38 | 800 | EZT1840BR1 | 439 € | EZT1840CR1 | 617 € | EZT1840BC1 | 474 € | EZT1840CC1 | 632 € |
| 1.800 | 450 | 20,2 | 38 | 800 | EZT1845BR1 | 443 € | EZT1845CR1 | 622 € | EZT1845BC1 | 481 € | EZT1845CC1 | 634 € |
| 1.800 | 500 | 21,9 | 38 | 800 | EZT1850BR1 | 452 € | EZT1850CR1 | 629 € | EZT1850BC1 | 488 € | EZT1850CC1 | 639 € |
| 1.800 | 550 | 23,8 | 38 | 1.200 | EZT1855BR1 | 456 € | EZT1855CR1 | 634 € | EZT1855BC1 | 498 € | EZT1855CC1 | 647 € |
| 1.800 | 600 | 25,7 | 38 | 1.200 | EZT1860BR1 | 463 € | EZT1860CR1 | 647 € | EZT1860BC1 | 513 € | EZT1860CC1 | 656 € |

STOCK DISPONIBLE EN TODAS LAS MEDIDAS

*Altura sin el control

ESQUEMA



OBSERVACIONES



El control viene instalado en el colector derecho. Si lo desea en el colector izquierdo indíquelo en el pedido.



|| ACABADOS



Blanco
RAL 9016



Cromado

|| DESCRIPCIÓN

Material Acero

Coletores verticales 30x40 mm

Tubos horizontales \varnothing 22 mm

Alimentación 230 V/ph, 50 hz, con toma de tierra

Grado de protección IP-54-CLASE I

Interruptor On/Off EHNSI Resistencia con termostato, termofusible de seguridad y cable de 1 ml.

Disponible en 4 alturas y 5 anchos

Instalación Vertical

Modelo expuesto 1.200 x 400 mm |
Blanco recto EHNSI

ESPECIFICACIONES Y PRECIOS



COMP. ELECTRÓNICOS

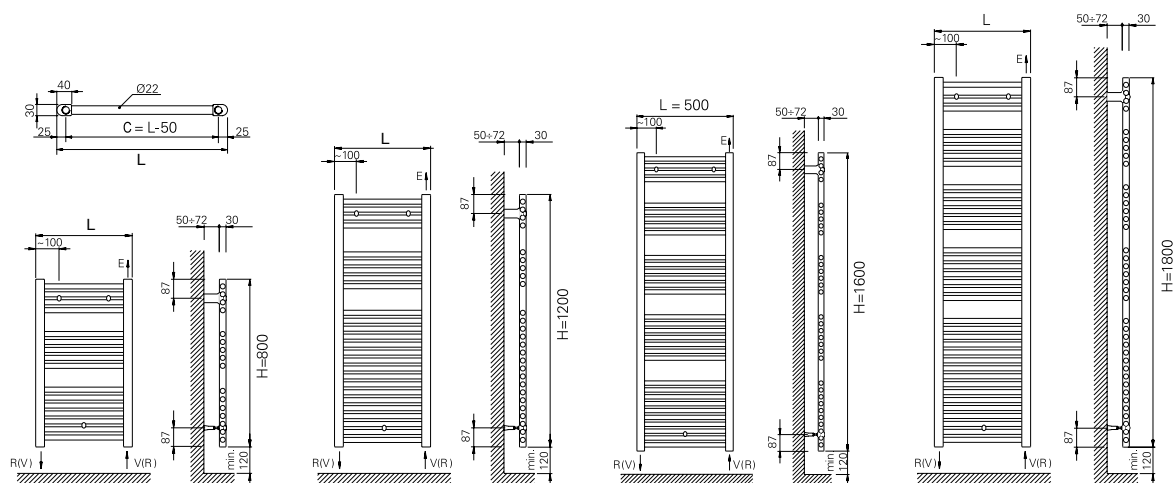


| Alto* H (mm) | Ancho L (mm) | Peso (Kg) | Número de tubos | Potencia resistencia (W) | Códigos y precios | | | | | |
|--------------|--------------|-----------|-----------------|--------------------------|-------------------|-------|---------------|-------|------------|-------|
| | | | | | Blanco recto | | Cromado recto | | Negro mate | |
| 800 | 400 | 7,8 | 16 | 400 | EZT0840BR6 | 295 € | EZT0840CR6 | 411 € | EZT0840NE6 | 308 € |
| 800 | 450 | 8,7 | 16 | 400 | EZT0845BR6 | 296 € | EZT0845CR6 | 412 € | EZT0845NE6 | 309 € |
| 800 | 500 | 9,5 | 16 | 400 | EZT0850BR6 | 297 € | EZT0850CR6 | 414 € | EZT0850NE6 | 310 € |
| 800 | 550 | 10,4 | 16 | 400 | EZT0855BR6 | 303 € | EZT0855CR6 | 419 € | EZT0855NE6 | 316 € |
| 800 | 600 | 11,2 | 16 | 400 | EZT0860BR6 | 309 € | EZT0860CR6 | 425 € | EZT0860NE6 | 321 € |
| 1.200 | 400 | 12,4 | 26 | 400 | EZT1240BR6 | 361 € | EZT1240CR6 | 461 € | EZT1240NE6 | 374 € |
| 1.200 | 450 | 13,6 | 26 | 400 | EZT1245BR6 | 363 € | EZT1245CR6 | 464 € | EZT1245NE6 | 376 € |
| 1.200 | 500 | 14,9 | 26 | 400 | EZT1250BR6 | 365 € | EZT1250CR6 | 466 € | EZT1250NE6 | 378 € |
| 1.200 | 550 | 16,2 | 26 | 800 | EZT1255BR6 | 374 € | EZT1255CR6 | 473 € | EZT1255NE6 | 386 € |
| 1.200 | 600 | 17,6 | 26 | 800 | EZT1260BR6 | 380 € | EZT1260CR6 | 478 € | EZT1260NE6 | 393 € |
| 1.600 | 400 | 16,9 | 32 | 800 | EZT1640BR6 | 456 € | EZT1640CR6 | 623 € | EZT1640NE6 | 468 € |
| 1.600 | 450 | 18,0 | 32 | 800 | EZT1645BR6 | 464 € | EZT1645CR6 | 625 € | EZT1645NE6 | 477 € |
| 1.600 | 500 | 19,1 | 32 | 800 | EZT1650BR6 | 470 € | EZT1650CR6 | 629 € | EZT1650NE6 | 483 € |
| 1.600 | 550 | 20,5 | 32 | 800 | EZT1655BR6 | 475 € | EZT1655CR6 | 631 € | EZT1655NE6 | 487 € |
| 1.600 | 600 | 22,0 | 32 | 800 | EZT1660BR6 | 477 € | EZT1660CR6 | 636 € | EZT1660NE6 | 503 € |
| 1.800 | 400 | 18,7 | 38 | 800 | EZT1845BR6 | 480 € | EZT1840CR6 | 648 € | EZT1840NE6 | 489 € |
| 1.800 | 450 | 20,2 | 38 | 800 | EZT1850BR6 | 486 € | EZT1845CR6 | 650 € | EZT1845NE6 | 492 € |
| 1.800 | 500 | 21,9 | 38 | 800 | EZT1660BR6 | 490 € | EZT1850CR6 | 655 € | EZT1850NE6 | 499 € |
| 1.800 | 550 | 23,8 | 38 | 1.200 | EZT1855BR6 | 492 € | EZT1855CR6 | 662 € | EZT1855NE6 | 505 € |
| 1.800 | 600 | 25,7 | 38 | 1.200 | EZT1860BR6 | 498 € | EZT1860CR6 | 672 € | EZT1860NE6 | 510 € |

STOCK DISPONIBLE EN TODAS LAS MEDIDAS

*Altura sin el cronotermostato

ESQUEMA



OBSERVACIONES



El cronotermostato viene instalado en el colector derecho. Si lo desea en el colector izquierdo indíquelo en el pedido.



|| ACABADOS



Blanco
RAL 9016



Negro mate



Cromado

|| DESCRIPCIÓN

Material Acero

Colectores verticales 30x40 mm

Tubos horizontales \varnothing 22 mm

Alimentación 230 V/1 ph, 50 hz, con toma de tierra

Grado de protección IP-44 - CLASE I

Cronotermostato TEC+ Control de temperatura ambiente con programación semanal, detección ventana abierta, marcha forzada y diferentes modos de funcionamiento. Mando a distancia opcional

Disponible en 4 alturas y 5 anchos

Instalación Vertical

Modelo expuesto 800 x 500 mm | Blanco recto TEC+

ESPECIFICACIONES Y PRECIOS



COMP. ELECTRÓNICOS

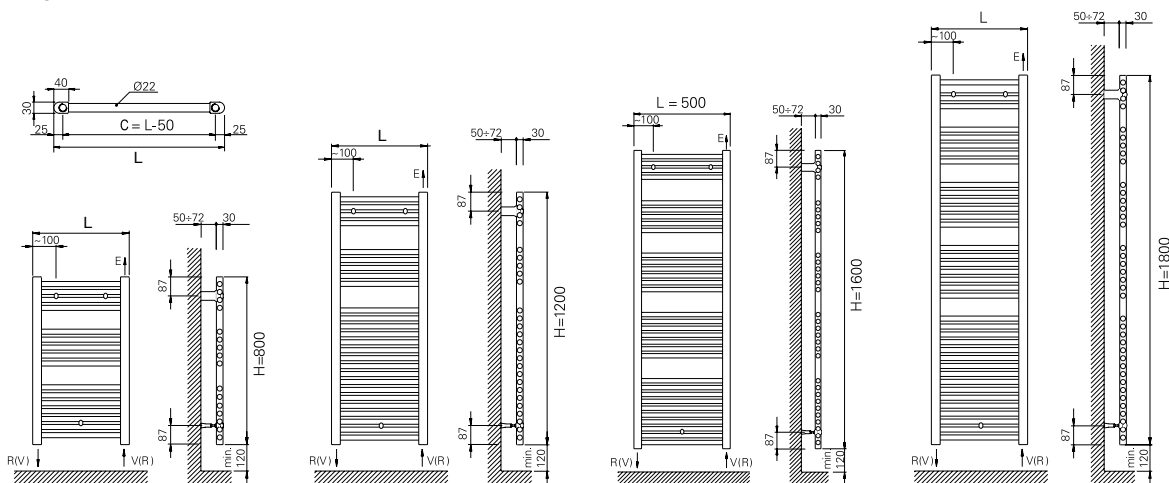


| Alto* H (mm) | Ancho L (mm) | Peso (Kg) | Número de tubos | Potencia resistencia (W) | Códigos y precios | | | | | |
|-----------------|-----------------|--------------|--------------------|--------------------------------|-------------------|-------|---------------|-------|------------|-------|
| | | | | | Blanco recto | | Cromado recto | | Negro mate | |
| 800 | 400 | 7,8 | 16 | 400 | EZT0840BR9 | 295 € | EZT0840CR9 | 411 € | EZT0840NE9 | 308 € |
| 800 | 450 | 8,7 | 16 | 400 | EZT0845BR9 | 296 € | EZT0845CR9 | 412 € | EZT0845NE9 | 309 € |
| 800 | 500 | 9,5 | 16 | 400 | EZT0850BR9 | 297 € | EZT0850CR9 | 414 € | EZT0850NE9 | 310 € |
| 800 | 550 | 10,4 | 16 | 400 | EZT0855BR9 | 303 € | EZT0855CR9 | 419 € | EZT0855NE9 | 316 € |
| 800 | 600 | 11,2 | 16 | 400 | EZT0860BR9 | 309 € | EZT0860CR9 | 425 € | EZT0860NE9 | 321 € |
| 1.200 | 400 | 12,4 | 26 | 400 | EZT1240BR9 | 361 € | EZT1240CR9 | 461 € | EZT1240NE9 | 374 € |
| 1.200 | 450 | 13,6 | 26 | 400 | EZT1245BR9 | 363 € | EZT1245CR9 | 464 € | EZT1245NE9 | 376 € |
| 1.200 | 500 | 14,9 | 26 | 400 | EZT1250BR9 | 365 € | EZT1250CR9 | 466 € | EZT1250NE9 | 378 € |
| 1.200 | 550 | 16,2 | 26 | 800 | EZT1255BR9 | 374 € | EZT1255CR9 | 473 € | EZT1255NE9 | 386 € |
| 1.200 | 600 | 17,6 | 26 | 800 | EZT1260BR9 | 380 € | EZT1260CR9 | 478 € | EZT1260NE9 | 393 € |
| 1.600 | 400 | 16,9 | 32 | 800 | EZT1640BR9 | 456 € | EZT1640CR9 | 623 € | EZT1640NE9 | 468 € |
| 1.600 | 450 | 18,0 | 32 | 800 | EZT1645BR9 | 464 € | EZT1645CR9 | 625 € | EZT1645NE9 | 477 € |
| 1.600 | 500 | 19,1 | 32 | 800 | EZT1650BR9 | 470 € | EZT1650CR9 | 629 € | EZT1650NE9 | 483 € |
| 1.600 | 550 | 20,5 | 32 | 800 | EZT1655BR9 | 475 € | EZT1655CR9 | 631 € | EZT1655NE9 | 487 € |
| 1.600 | 600 | 22,0 | 32 | 800 | EZT1660BR9 | 477 € | EZT1660CR9 | 636 € | EZT1660NE9 | 503 € |
| 1.800 | 400 | 18,7 | 38 | 800 | EZT1840BR9 | 480 € | EZT1840CR9 | 648 € | EZT1840NE9 | 489 € |
| 1.800 | 450 | 20,2 | 38 | 800 | EZT1845BR9 | 486 € | EZT1845CR9 | 650 € | EZT1845NE9 | 492 € |
| 1.800 | 500 | 21,9 | 38 | 800 | EZT1850BR9 | 490 € | EZT1850CR9 | 655 € | EZT1850NE9 | 499 € |
| 1.800 | 550 | 23,8 | 38 | 1.200 | EZT1855BR9 | 492 € | EZT1855CR9 | 662 € | EZT1855NE9 | 505 € |
| 1.800 | 600 | 25,7 | 38 | 1.200 | EZT1860BR9 | 498 € | EZT1860CR9 | 672 € | EZT1860NE9 | 510 € |

STOCK DISPONIBLE EN TODAS LAS MEDIDAS

*Altura sin el cronotermostato

ESQUEMA



OBSERVACIONES



El cronotermostato viene instalado en el colector derecho. Si lo desea en el colector izquierdo indíquelo en el pedido.



|| ACABADOS



Blanco
RAL 9016



Negro mate



Cromado

|| DESCRIPCIÓN

Material Acero

Colectores verticales 30x40 mm

Tubos horizontales \varnothing 22 mm

Alimentación 230 V/1 ph, 50 hz, con toma de tierra

Grado de protección IP-44 - CLASE I

Cronotermostato TMU Control de temperatura ambiente con programación semanal, detección ventana abierta, marcha forzada y diferentes modos de funcionamiento.

Disponible en 4 alturas y 5 anchos

Instalación Vertical

Modelo expuesto 1.200 x 500 mm |
Blanco recto TMU

ZETA T PARIS ELÉCTRICO

ESPECIFICACIONES Y PRECIOS



COMP. ELECTRÓNICOS

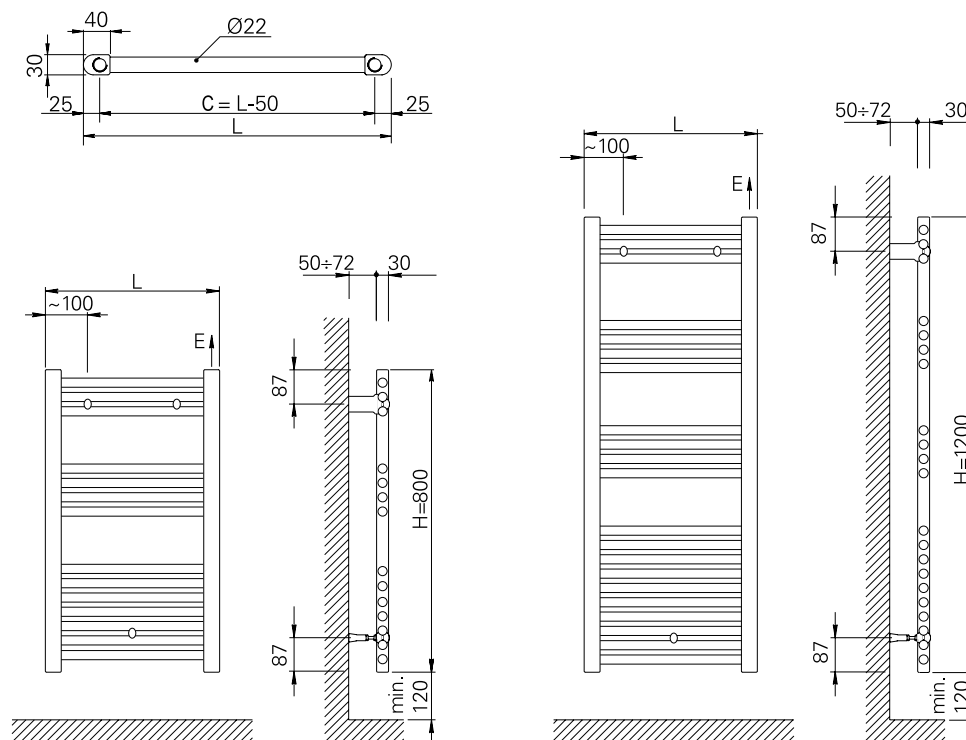


| Alto* H (mm) | Ancho L (mm) | Fondo desde pared D (mm) | Peso (Kg) | Número de tubos | Potencia resistencia (W) | Códigos y precios | |
|--------------|--------------|--------------------------|-----------|-----------------|--------------------------|-------------------|-------|
| | | | | | | Blanco | |
| 800 | 500 | 100 | 8,3 | 14 | 500 | EPA0850BR7 | 206 € |
| 1.200 | 500 | 100 | 13,4 | 21 | 750 | EPA1250BR7 | 281 € |

STOCK DISPONIBLE EN TODAS LAS MEDIDAS

*Altura sin el control

ESQUEMA



OBSERVACIONES



El control viene instalado en el colector derecho.



|| ACABADOS



Blanco
RAL 9016

|| DESCRIPCIÓN

Material Acero
Coletores verticales 30x40 mm
Tubos horizontales \varnothing 22 mm
Disponible en 2 alturas y 1 ancho
Programador no
Ajuste de potencia de 0 a 100%
Instalación Vertical
Modelo expuesto
 1.200 x 500 mm | Blanco

ZETA X PORTO ELÉCTRICO

ESPECIFICACIONES Y PRECIOS



COMP. ELECTRÓNICOS

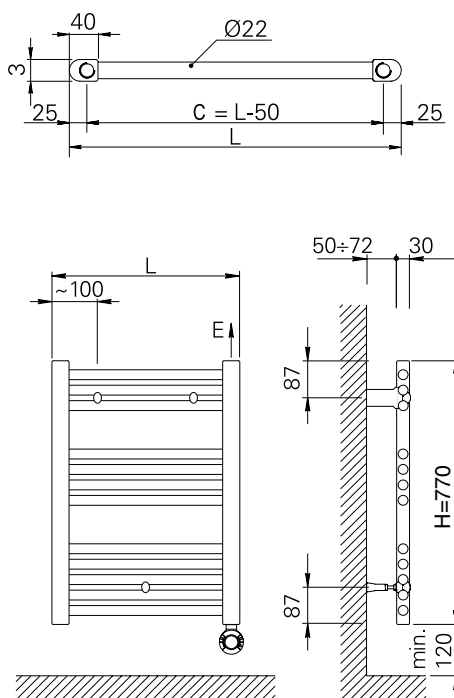


| Alto* H (mm) | Ancho L (mm) | Fondo desde pared D (mm) | Peso (Kg) | Número de tubos | Potencia resistencia (W) | Códigos y precios | | | | | |
|-----------------|-----------------|--------------------------------|--------------|--------------------|--------------------------------|-------------------|-------|---------------|-------|---------------|-------|
| | | | | | | Blanco | | Negro mate | | Cromado | |
| 770 | 500 | 100 | 8,0 | 12 | 400 | PORTO0750BL16 | 289 € | PORTO0750NE16 | 294 € | PORTO0750CR16 | 326 € |

STOCK DISPONIBLE EN TODAS LAS MEDIDAS

*Altura sin el cronotermostato

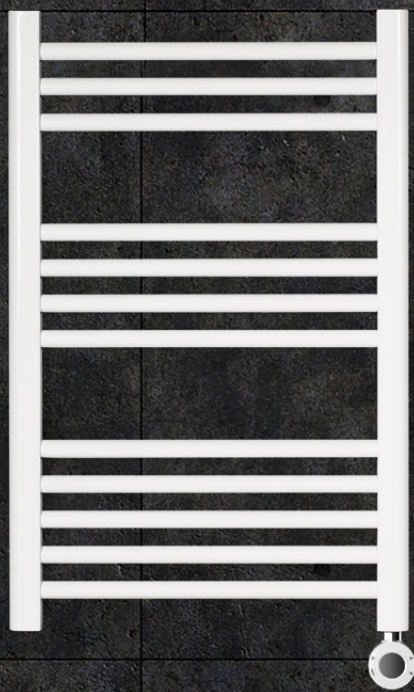
ESQUEMA



OBSERVACIONES



El cronotermostato viene instalado en el colector derecho.



|| ACABADOS



Blanco
RAL 9016



Negro RAL
9005



Cromado

|| DESCRIPCIÓN

Material Acero

Colectores verticales 30x40 mm

Tubos horizontales \varnothing 22 mm

Disponible en 1 altura y 1 ancho

Cronotermostato PORTO Control de temperatura ambiente con programación semanal, detección ventana abierta, marcha forzada y diferentes modos de funcionamiento

Instalación Vertical

Modelo expuesto 770 x 500 mm | Blanco



ESPECIFICACIONES Y PRECIOS



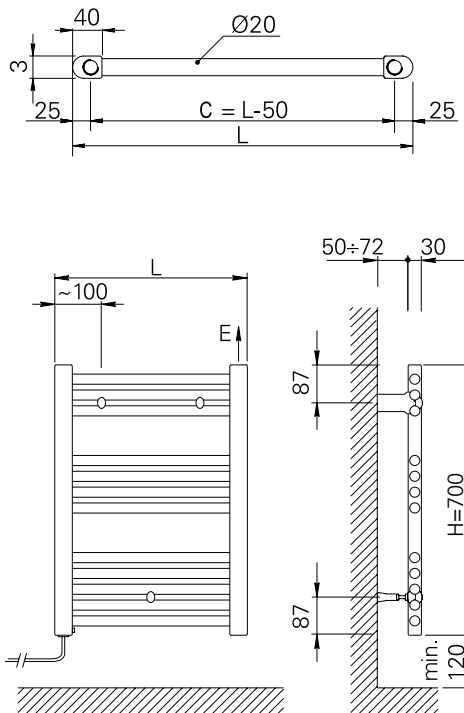
COMP. ELECTRÓNICOS



| Alto* H (mm) | Ancho L (mm) | Fondo desde pared D (mm) | Peso (Kg) | Número de tubos | Potencia resistencia (W) | Códigos y precios | | | |
|-----------------|-----------------|-----------------------------|--------------|--------------------|-----------------------------|-------------------|-------|-------------|-------|
| | | | | | | Blanco mate | | Cromado | |
| 700 | 500 | 100 | 3,6 | 12 | 250 | KDEF050070W | 160 € | KDEF050070C | 201 € |

STOCK DISPONIBLE EN TODAS LAS MEDIDAS

ESQUEMA



OBSERVACIONES



Interruptor on/off colector derecho o izquierdo.



|| ACABADOS



Blanco
RAL 9016



Cromado

|| DESCRIPCIÓN

Material Acero

Colectores verticales 30x40 mm

Tubos horizontales \varnothing 19 mm

Disponible en 1 altura y 1 ancho

Programador No

Resistencia Cable térmico (sin fluido)

Instalación Vertical

Modelo expuesto

700 x 500 mm | Cromado

ZETA T BLOWER ELÉCTRICO

ESPECIFICACIONES Y PRECIOS



COMP. ELECTRÓNICOS



| Alto * H (mm) | Ancho L (mm) | Peso (Kg) | Número de lamas | Potencia resistencia (W) | Potencia resistencia (W) | Códigos y precios | | | | | |
|------------------|-----------------|--------------|--------------------|--------------------------------|--------------------------------|-------------------|-------|-----------|-------|------------|-------|
| | | | | | | Blanco | | Cromado | | Negro mate | |
| 800 | 500 | 9,5 | 16 | 400 | 1.000+400 | EZTU085BL | 411 € | EZTU085CR | 509 € | EZTU085NE | 456 € |
| 1.200 | 500 | 14,9 | 26 | 400 | 1.000+400 | EZTU125BL | 471 € | EZTU125CR | 554 € | EZTU125NE | 521 € |
| 1.600 | 500 | 19,1 | 32 | 800 | 1.000+800 | EZTU165BL | 565 € | EZTU165CR | 695 € | EZTU165NE | 619 € |
| 1.800 | 500 | 21,9 | 38 | 1.200 | 1.000+800 | EZTU185BL | 580 € | EZTU185CR | 718 € | EZTU185NE | 635 € |

STOCK DISPONIBLE EN TODAS LAS MEDIDAS

*Altura sin el cronotermostato

ZETA T BLOWER TURBO

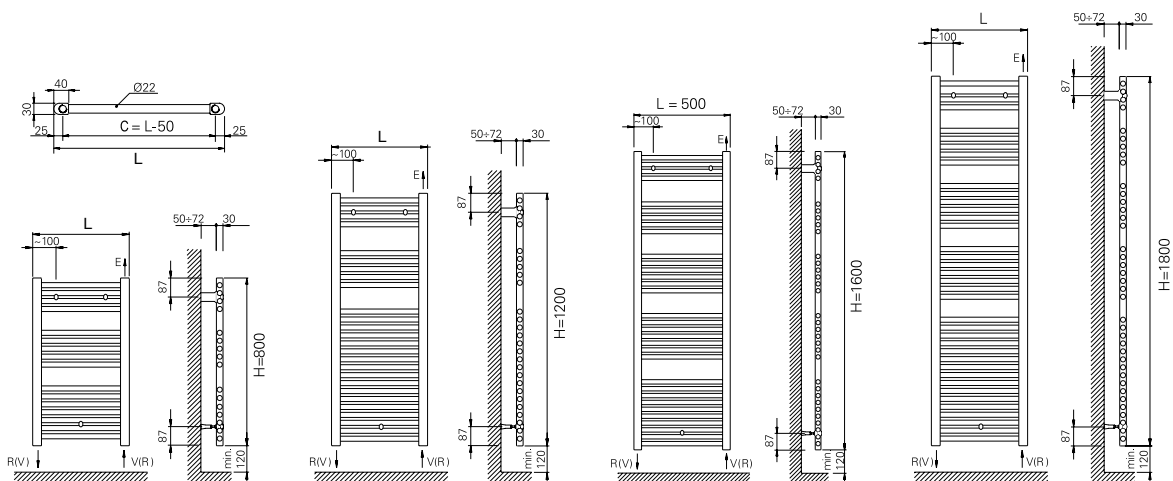


Detector de ventanas abiertas y programación 24/7, indicación del consumo de energía en kWh y regulación electrónica inteligente.

Colores Blanco RAL 9003 o gris antracita RAL 7045



ESQUEMA





|| ACABADOS



Blanco
RAL 9016



Negro RAL
9005



Cromado

|| DESCRIPCIÓN

Material Acero

Coletores verticales 30x40 mm

Tubos horizontales \varnothing 22 mm

Alimentación 230 V/ph, 50 hz, hilo piloto

Grado de protección IP24 - CLASE II

Disponible en 4 alturas y 1 ancho

Instalación Vertical

Modelo expuesto

1.200 x 500 mm | Blanco RAL 9016 + BLOWER

ESPECIFICACIONES Y PRECIOS



COMP. ELECTRÓNICOS



| Alto H (mm) | Ancho L (mm) | Distancia entre ejes C (mm) | Contenido en agua (l) | Peso (Kg) | Número de lamas | Potencia térmica $\Delta T 50^\circ C$ (W) | Potencia térmica $\Delta T 40^\circ C$ (W) | Potencia térmica $\Delta T 30^\circ C$ (W) | Exponente | Códigos y precios | | | | | |
|-------------|--------------|-----------------------------|-----------------------|-----------|-----------------|--|--|--|-----------|-------------------|-------|-------------|-------|-----------------|-------|
| | | | | | | | | | | Blanco | | Negro mate | | Anodizado cromo | |
| 780 | 425 | 400 | 1,2 | 3,9 | 13 | 252 | 193 | 133 | 1,25 | ZAK780425B | 296 € | ZAK780425N | 296 € | ZAK780425C | 322 € |
| 780 | 475 | 450 | 1,3 | 4,1 | 13 | 273 | 209 | 144 | 1,25 | ZAK780475B | 305 € | ZAK780475N | 305 € | ZAK780475C | 336 € |
| 1.180 | 425 | 400 | 1,8 | 5,9 | 20 | 373 | 285 | 195 | 1,27 | ZAK1180425B | 437 € | ZAK1180425N | 437 € | ZAK1180425C | 480 € |
| 1.180 | 475 | 450 | 2,0 | 6,2 | 20 | 403 | 308 | 211 | 1,27 | ZAK1180475B | 458 € | ZAK1180475N | 458 € | ZAK1180475C | 504 € |

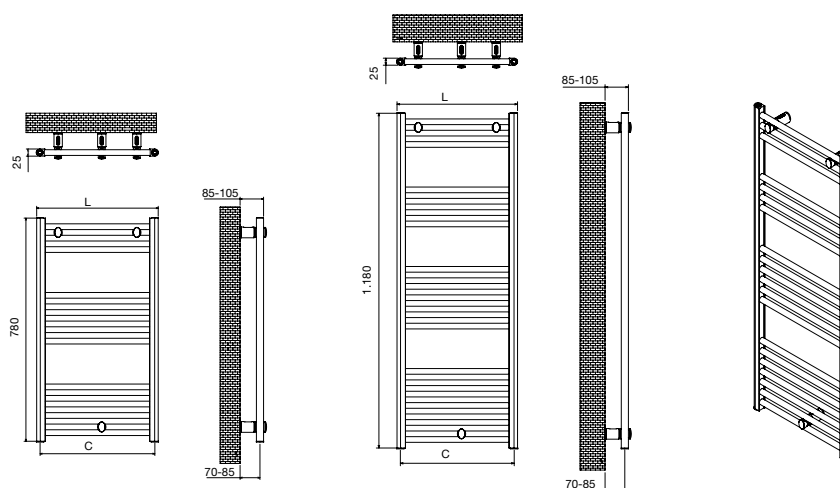


| Alto* H (mm) | Ancho L (mm) | Peso (Kg) | Número de lamas | Potencia resistencia (W) | Códigos y precios cronotermostato TEC+ | | | | | |
|--------------|--------------|-----------|-----------------|--------------------------|--|-------|------------|-------|-----------------|-------|
| | | | | | Blanco | | Negro mate | | Anodizado cromo | |
| 780 | 425 | 5,1 | 13 | 400 | EZAK0742B6 | 444 € | EZAK0742N6 | 444 € | EZAK0742C6 | 470 € |
| 780 | 475 | 5,4 | 13 | 400 | EZAK0747B6 | 453 € | EZAK0747N6 | 453 € | EZAK0747C6 | 484 € |
| 1.180 | 425 | 7,7 | 20 | 400 | EZAK1142B6 | 585 € | EZAK1142N6 | 585 € | EZAK1142C6 | 628 € |
| 1.180 | 475 | 8,2 | 20 | 400 | EZAK1147B6 | 606 € | EZAK1147N6 | 606 € | EZAK1147C6 | 652 € |

STOCK DISPONIBLE EN TODAS LAS MEDIDAS

*Altura sin el cronotermostato

ESQUEMA



OBSERVACIONES



Conexiones 1/2".

Presión máxima de ejercicio 8 bar.

Temperatura máxima de ejercicio 95 °C.

Para instalaciones bitubo se recomienda conectar la ida y el retorno por la parte inferior del radiador.

Para instalaciones monotubo se debe instalar por la parte inferior del radiador. Recomendamos instalar las válvulas modelo **0721** o **0688**. (Págs. 201 y 204 apartado accesorios). Enlaces de conexión no incluidos con la válvula.

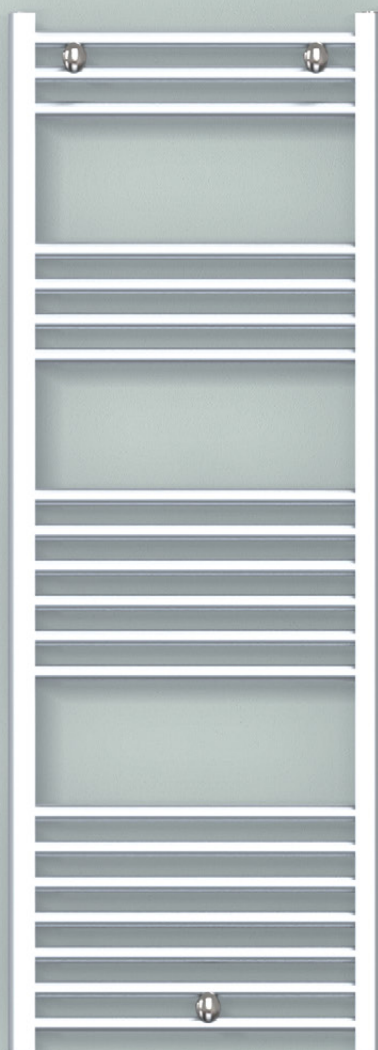
Soportes, tapón y purgador incluidos en el suministro.



Los **modelos eléctricos** vienen montados con la resistencia y el cronotermostato en el colector derecho del radiador. La resistencia es la indicada en el cuadro superior y con el cronotermostato TEC+.

Consultar otras opciones de control disponibles.





|| ACABADOS



Blanco
RAL 9016



Negro mate



Anodizado
cromo

ALU
ALUMINIUM

Excelente conductividad y alta
resistencia a la humedad.

|| DESCRIPCIÓN

Material Aluminio

Colectores y tubos Redondos

Tubos horizontales \varnothing 20 mm

Disponible en 2 alturas y 2 ancho

Instalación Vertical

Modelo expuesto

1.180 x 425 mm | Anodizado cromo

DIANA

ESPECIFICACIONES Y PRECIOS



COMP. ELECTRÓNICOS



| Alto H (mm) | Ancho L (mm) | Distancia entre ejes C (mm) | Contenido en agua (l) | Peso (Kg) | Número de lamas | Potencia térmica $\Delta T 50^\circ C$ (W) | Potencia térmica $\Delta T 40^\circ C$ (W) | Potencia térmica $\Delta T 30^\circ C$ (W) | Exponente | Códigos y precios | | | | | |
|-------------|--------------|-----------------------------|-----------------------|-----------|-----------------|--|--|--|-----------|-------------------|-------|-------------|-------|-----------------|-------|
| | | | | | | | | | | Blanco mate | | Negro mate | | Anodizado cromo | |
| 790 | 425 | 400 | 0,8 | 3,4 | 8 | 299 | 226 | 158 | 1,25 | DIA790425B | 283 € | DIA790425N | 283 € | DIA790425C | 311 € |
| 790 | 475 | 450 | 0,8 | 3,6 | 8 | 331 | 250 | 179 | 1,25 | DIA790475B | 295 € | DIA790475N | 295 € | DIA790475C | 322 € |
| 1.170 | 425 | 400 | 1,1 | 4,8 | 11 | 418 | 315 | 218 | 1,27 | DIA1170425B | 383 € | DIA1170425N | 383 € | DIA1170425C | 417 € |
| 1.170 | 475 | 450 | 1,2 | 5,1 | 11 | 462 | 348 | 241 | 1,27 | DIA1170475B | 393 € | DIA1170475N | 393 € | DIA1170475C | 431 € |

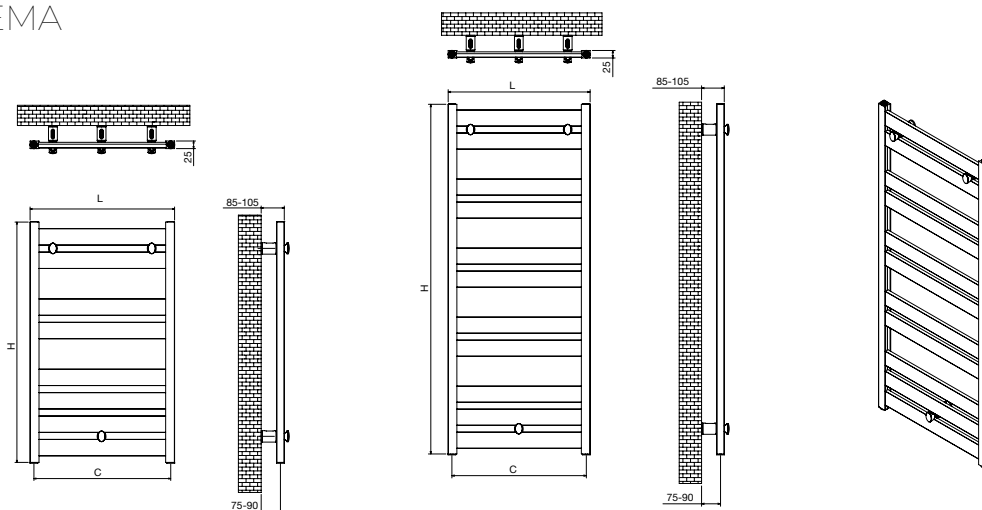


| Alto* H (mm) | Ancho L (mm) | Peso (Kg) | Número de lamas | Potencia resistencia (W) | Códigos y precios cronotermostato TEC+ | | | | | |
|--------------|--------------|-----------|-----------------|--------------------------|--|-------|------------|-------|-----------------|-------|
| | | | | | Blanco mate | | Negro mate | | Anodizado cromo | |
| 790 | 425 | 4,2 | 8 | 400 | EDIA0742B6 | 431 € | EDIA0742N6 | 431 € | EDIA0742C6 | 459 € |
| 790 | 475 | 4,4 | 8 | 400 | EDIA0747B6 | 443 € | EDIA0747N6 | 443 € | EDIA0747C6 | 471 € |
| 1.170 | 425 | 5,9 | 11 | 400 | EDIA1142B6 | 531 € | EDIA1142N6 | 531 € | EDIA1142C6 | 565 € |
| 1.170 | 475 | 6,3 | 11 | 400 | EDIA1147B6 | 542 € | EDIA1147N6 | 542 € | EDIA1147C6 | 579 € |

STOCK DISPONIBLE EN TODAS LAS MEDIDAS

*Altura sin el cronotermostato

ESQUEMA



OBSERVACIONES



Conexiones 1/2".

Presión máxima de ejercicio 8 bar.

Temperatura máxima de ejercicio 95 °C.

Para instalaciones bitubo se recomienda conectar la ida y el retorno por la parte inferior del radiador.

Para instalaciones monotubo se debe instalar por la parte inferior del radiador. Recomendamos instalar las válvulas modelo **0721** o **0688**. (Págs. 201 y 204 apartado accesorios). Enlaces de conexión no incluidos con la válvula.

Soportes, tapón y purgador incluidos en el suministro.



Los **modelos eléctricos** vienen montados con la resistencia y el cronotermostato en el colector derecho del radiador. La resistencia es la indicada en el cuadro superior y con el cronotermostato TEC+.

Consultar otras opciones de control disponibles.





|| ACABADOS



Blanco
RAL 9016



Negro mate



Anodizado
cromo

ALU
ALUMINIUM

Excelente conductividad y alta
resistencia a la humedad.

|| DESCRIPCIÓN

Material Aluminio

Colectores cuadrados

Lamas horizontales

Disponible en 2 alturas y 2 anchos

Instalación Vertical

Modelo expuesto

1.170 x 475 mm | Blanco RAL 9016



ESPECIFICACIONES Y PRECIOS

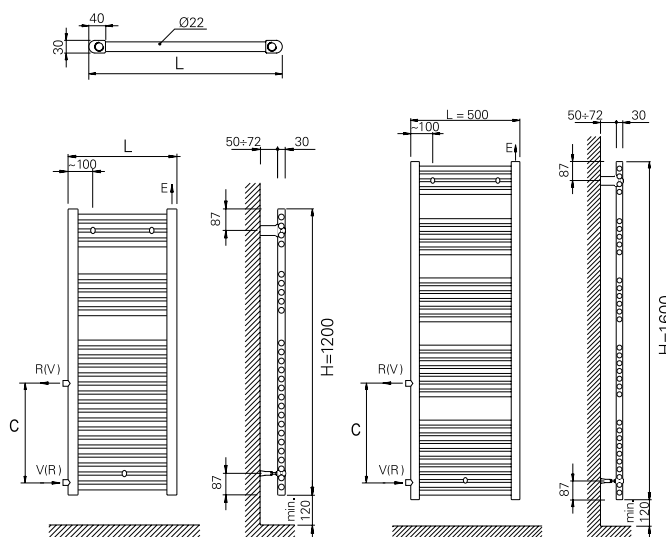


| Alto H (mm) | Ancho L (mm) | Distancia entre ejes C (mm) | Contenido en agua (l) | Peso (Kg) | Número de tubos | Potencia térmica $\Delta T 50^\circ C$ (W) | Potencia térmica $\Delta T 40^\circ C$ (W) | Exponente | Códigos y precios | | | |
|-------------|--------------|-----------------------------|-----------------------|-----------|-----------------|--|--|-----------|-------------------|-------|---------|-------|
| | | | | | | | | | Blanco | | Cromado | |
| 1.200 | 500 | 300 | 5,8 | 9,1 | 26 | 624 | 470 | 1,27 | ZRB1230 | 246 € | ZRC1230 | 413 € |
| 1.200 | 500 | 500 | 5,8 | 9,1 | 26 | 624 | 470 | 1,27 | ZRB1250 | 240 € | ZRC1250 | 401 € |
| 1.200 | 500 | 600 | 5,8 | 9,1 | 26 | 624 | 470 | 1,27 | ZRB1260 | 253 € | ZRC1260 | 419 € |
| 1.600 | 500 | 300 | 6,8 | 12,3 | 32 | 792 | 597 | 1,27 | ZRB1630 | 357 € | ZRC1630 | 651 € |
| 1.600 | 500 | 500 | 6,8 | 12,3 | 32 | 792 | 597 | 1,27 | ZRB1650 | 344 € | ZRC1650 | 639 € |
| 1.600 | 500 | 600 | 6,8 | 12,3 | 32 | 792 | 597 | 1,27 | ZRB1660 | 366 € | ZRC1660 | 660 € |

STOCK DISPONIBLE EN TODAS LAS MEDIDAS

ESQUEMA

CONEXIONES LATERALES



OBSERVACIONES



Conexiones 1/2".

Presión máxima de ejercicio 8 bar.

Temperatura máxima de ejercicio 95 °C.

Soportes, tapón y purgador incluidos en el suministro.

Radiator toallero con conexiones laterales, medidas estándar, instalación rápida y sin obras. Diseñado para sustituir su viejo radiador tradicional.



|| ACABADOS



Blanco
RAL 9016



Cromado

|| DESCRIPCIÓN

Material Acero

Colectores verticales 30x40 mm

Tubos horizontales \varnothing 22 mm

Versión cromada Potencia térmica -30% aprox.
respecto al radiador pintado

Disponible en 6 medidas

Instalación Vertical

Modelo expuesto
1.200 x 500 mm | Blanco RAL 9016.
Tomas laterales 500 mm a ejes

COMODO

ESPECIFICACIONES Y PRECIOS



COMP. ELECTRÓNICOS



| Alto H (mm) | Ancho L (mm) | Fondo desde pared D (mm) | Distancia entre ejes C (mm) | Contenido en agua (l) | Peso (Kg) | Número de tubos | Potencia térmica $\Delta T 50^\circ C$ (W) | Potencia térmica $\Delta T 40^\circ C$ (W) | Potencia térmica $\Delta T 30^\circ C$ (W) | Exponente | Códigos y precios | | | | | |
|-------------|--------------|--------------------------|-----------------------------|-----------------------|-----------|-----------------|--|--|--|-----------|-------------------|------------|--------------|-------|--------------|-------|
| | | | | | | | | | | | Blanco | Negro mate | Cromado | | | |
| 800 | 500 | 118 | 450 | 3,7 | 5,7 | 13 | 358 | 271 | 189 | 1,25 | COM0800500BL | 153 € | COM0800500NE | 173 € | COM0800500CR | 285 € |
| 1.200 | 500 | 118 | 450 | 5,7 | 8,9 | 23 | 537 | 447 | 284 | 1,25 | COM1200500BL | 222 € | COM1200500NE | 244 € | COM1200500CR | 340 € |
| 1.600 | 500 | 118 | 450 | 7,7 | 11,1 | 29 | 716 | 553 | 378 | 1,25 | COM1600500BL | 322 € | COM1600500NE | 329 € | COM1600500CR | 509 € |

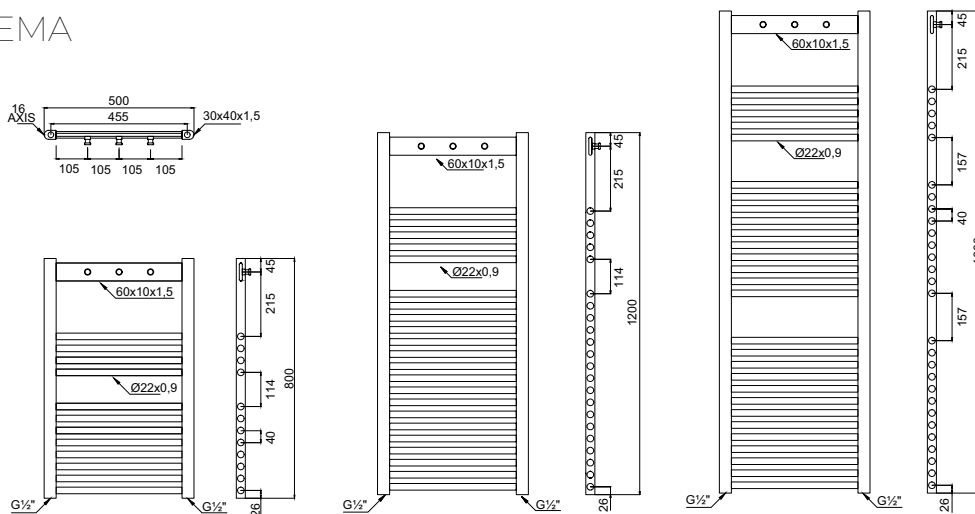


| Alto* H (mm) | Ancho L (mm) | Peso (Kg) | Número de tubos | Potencia resistencia (W) | Códigos y precios cronotermostato TMU | | | | | |
|--------------|--------------|-----------|-----------------|--------------------------|---------------------------------------|------------|-------------|-------|-------------|-------|
| | | | | | Blanco | Negro mate | Cromado | | | |
| 800 | 500 | 9,4 | 13 | 400 | ECOM0850BL9 | 301 € | ECOM0850NE9 | 321 € | ECOM0850CR9 | 433 € |
| 1.200 | 500 | 14,6 | 23 | 800 | ECOM1250BL9 | 370 € | ECOM1250NE9 | 392 € | ECOM1250CR9 | 488 € |
| 1.600 | 500 | 18,8 | 29 | 800 | ECOM1650BL9 | 470 € | ECOM1650NE9 | 477 € | ECOM1650CR9 | 657 € |

STOCK DISPONIBLE EN TODAS LAS MEDIDAS

*Altura sin el cronotermostato

ESQUEMA



OBSERVACIONES



Conexiones 1/2".

Presión máxima de ejercicio 8 bar.

Temperatura máxima de ejercicio 95 °C.

Para instalaciones bitubo se recomienda conectar la ida y el retorno por la parte inferior del radiador.

Para instalaciones monotubo se debe instalar por la parte inferior del radiador. Recomendamos instalar las válvulas modelo **0721** o **0688**. (Págs. 201 y 204 apartado accesorios). Enlaces de conexión no incluidos con la válvula.

Soportes, tapón y purgador incluidos en el suministro.



Los **modelos eléctricos** están montados con la resistencia y el cronotermostato en el colector derecho del radiador. Cronotermostato electrónico TMU. Consultar otras opciones de control disponibles.





|| ACABADOS



Blanco
RAL 9016



Negro mate



Cromado

|| DESCRIPCIÓN

Material Acero

Colectores verticales 30x40 mm

Tubos horizontales \varnothing 22 mm

Versión cromada Potencia térmica -30% aprox. respecto al radiador pintado

Disponible en 3 alturas y 1 ancho

Instalación Vertical

Modelo expuesto

1.200 x 500 mm | Negro mate



ESPECIFICACIONES Y PRECIOS



COMP. ELECTRÓNICOS



| Alto H (mm) | Ancho L (mm) | Fondo desde pared D (mm) | Distancia entre ejes C (mm) | Contenido en agua (l) | Peso (Kg) | Número de lamas | Potencia térmica $\Delta T 50^\circ C$ (W) | Potencia térmica $\Delta T 40^\circ C$ (W) | Potencia térmica $\Delta T 30^\circ C$ (W) | Exponente | Códigos y precios | | | |
|-------------|--------------|--------------------------|-----------------------------|-----------------------|-----------|-----------------|--|--|--|-----------|-------------------|-------|----------------|-------|
| | | | | | | | | | | | Blanco mate | | Antracita mate | |
| 800 | 500 | 106 | 50 | 3,51 | 12,6 | 9 | 398 | 300 | 209 | 1,26 | PLAIRT0850B | 330 € | PLAIRT0850A | 340 € |
| 1.150 | 500 | 106 | 50 | 4,81 | 16,9 | 12 | 539 | 406 | 282 | 1,27 | PLAIRT1150B | 419 € | PLAIRT1150A | 431 € |
| 1.640 | 500 | 106 | 50 | 7,09 | 24,1 | 18 | 807 | 604 | 415 | 1,30 | PLAIRT1650B | 554 € | PLAIRT1650A | 565 € |

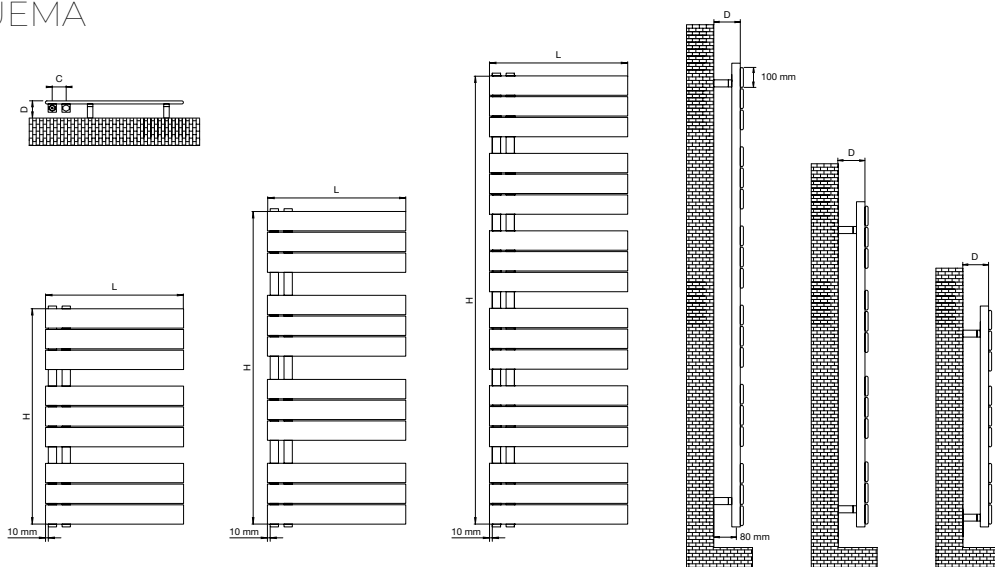


| Alto* H (mm) | Ancho L (mm) | Peso (Kg) | Número de lamas | Potencia resistencia (W) | Códigos y precios cronotermostato TEC+ | | | |
|--------------|--------------|-----------|-----------------|--------------------------|--|-------|----------------|-------|
| | | | | | Blanco mate | | Antracita mate | |
| 800 | 500 | 16,1 | 9 | 400 | EPLART0850B6 | 478 € | EPLART0850A6 | 488 € |
| 1.150 | 500 | 21,7 | 12 | 400 | EPLART1150B6 | 567 € | EPLART1150A6 | 579 € |
| 1.640 | 500 | 31,2 | 18 | 800 | EPLART1650B6 | 702 € | EPLART1650A6 | 713 € |

STOCK DISPONIBLE EN TODAS LAS MEDIDAS

*Altura sin el cronotermostato

ESQUEMA



OBSERVACIONES



Conexiones 1/2".

Presión máxima de ejercicio 8 bar.

Temperatura máxima de ejercicio 95 °C.

Para instalaciones bitubo se recomienda conectar la ida y el retorno por la parte inferior del radiador.

Para instalaciones monotubo se debe instalar por la parte inferior del radiador. Recomendamos instalar la válvula modelo **0706N**. (Pág. 201 apartado accesorios). Enlaces de conexión no incluidos con la válvula.



Soportes, tapón y purgador incluidos en el suministro.



Los **modelos eléctricos** indicar la posición del control:

A = colector izquierdo; B = colector derecho. La resistencia es la indicada en el cuadro superior y con el cronotermostato TEC+. Consultar otras opciones de control disponibles.





|| ACABADOS



Blanco mate



Antracita
mate

|| DESCRIPCIÓN

Material Acero

Colector cuadrado 30x30 mm

Lamas planas 70x11 mm

Disponible en 3 alturas y 1 ancho

Instalación Vertical

Modelo expuesto

1.150 x 500 mm | Antracita mate

PLAIN

ESPECIFICACIONES Y PRECIOS



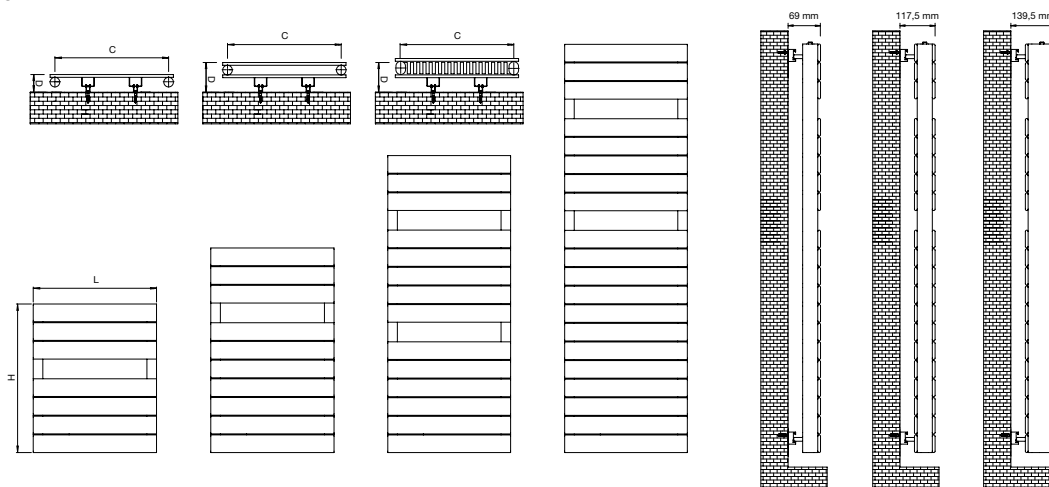
COMP. ELECTRÓNICOS

| Modelo | Alto* H (mm) | Ancho L (mm) | Distancia entre ejes C (mm) | Contenido en agua (l) | Peso (Kg) | Potencia térmica $\Delta T 50^\circ C$ (W) | Potencia térmica $\Delta T 30^\circ C$ (W) | Códigos y precios | | | | Potencia Resistencia (W) | Códigos y precios cronotermostato TEC+ | | | |
|---------------------|--------------|--------------|-----------------------------|-----------------------|-----------|--|--|-------------------|---------|----------------|---------|--------------------------|--|---------|----------------|---------|
| | | | | | | | | Blanco mate | | Antracita mate | | | Blanco mate | | Antracita mate | |
| | | | | | | | | Código | Precio | Código | Precio | | Código | Precio | Código | Precio |
| Simple | 588 | 500 | 450 | 2,9 | 8,9 | 306 | 167 | ZP0588BR | 293 € | ZP0588AR | 352 € | 400 | EPL0550B6 | 441 € | EPL0550A6 | 500 € |
| | 810 | 500 | 450 | 4,3 | 12,1 | 424 | 233 | ZP0810BR | 366 € | ZP0810AR | 437 € | 400 | EPL0850B6 | 514 € | EPL0850A6 | 585 € |
| | 1.180 | 500 | 450 | 5,9 | 17,3 | 569 | 302 | ZP1180BR | 504 € | ZP1180AR | 606 € | 400 | EPL1150B6 | 652 € | EPL1150A6 | 754 € |
| | 1.624 | 500 | 450 | 8,4 | 22,9 | 745 | 383 | ZP1624BR | 636 € | ZP1624AR | 761 € | 800 | EPL1650B6 | 784 € | EPL1650A6 | 909 € |
| Doble | 588 | 500 | 450 | 4,8 | 14,5 | 494 | 268 | ZPD0588BR | 556 € | ZPD0588AR | 641 € | 400 | EPLD0550B6 | 704 € | EPLD0588B6 | 789 € |
| | 810 | 500 | 450 | 6,9 | 20,1 | 637 | 347 | ZPD0810BR | 712 € | ZPD0810AR | 824 € | 800 | EPLD0850B6 | 860 € | EPLD0850A6 | 972 € |
| | 1.180 | 500 | 450 | 9,7 | 27,5 | 861 | 450 | ZPD1180BR | 975 € | ZPD1180AR | 1.121 € | 800 | EPLD01180B6 | 1.123 € | EPLD1150A6 | 1.269 € |
| | 1.624 | 500 | 450 | 13,8 | 38,9 | 1.119 | 585 | ZPD1624BR | 1.123 € | ZPD1624AR | 1.290 € | 1.200 | EPLD01624B6 | 1.271 € | EPLD1650A6 | 1.438 € |
| Doble con convector | 588 | 500 | 450 | 5,3 | 15,6 | 650 | 349 | ZPDC0588BR | 647 € | ZPDC0588AR | 746 € | 800 | EPLDC0550B6 | 795 € | EPLDC0550A6 | 894 € |
| | 810 | 500 | 450 | 7,5 | 22,2 | 818 | 434 | ZPDC0810BR | 846 € | ZPDC0810AR | 969 € | 800 | EPLDC0810B6 | 994 € | EPLDC0850A6 | 1.117 € |
| | 1.180 | 500 | 450 | 10,6 | 31,2 | 1.074 | 559 | ZPDC1180BR | 1.166 € | ZPDC1180AR | 1.345 € | 1.200 | EPLDC1150B6 | 1.314 € | EPLDC1150A6 | 1.493 € |
| | 1.624 | 500 | 450 | 15,1 | 44,3 | 1.356 | 705 | ZPDC1624BR | 1.553 € | ZPDC1624AR | 1.787 € | 1.200 | EPLDC1650B6 | 1.701 € | EPLDC1650A6 | 1.935 € |

STOCK DISPONIBLE EN TODAS LAS MEDIDAS

*Altura sin el cronotermostato

ESQUEMA



OBSERVACIONES



Conexiones 1/2".

Presión máxima de ejercicio 8 bar.

Temperatura máxima de ejercicio 95 °C.

Para instalaciones bitubo se recomienda conectar la ida y el retorno por la parte inferior del radiador.

Para instalaciones monotubo se debe instalar por la parte inferior del radiador. Recomendamos instalar las válvulas modelo **0721** o **0688**. (Págs. 201 y 204 apartado accesorios). Enlaces de conexión no incluidos con la válvula.

Soportes, tapón y purgador incluidos en el suministro.



Los **modelos eléctricos** vienen montados con la resistencia y el cronotermostato en el colector derecho del radiador. La resistencia es la indicada en el cuadro superior y con el cronotermostato TEC+. Consultar otras opciones de control disponibles.



RADIADOR BAJA TEMPERATURA

Radiador altamente eficiente para trabajar a baja temperatura.



|| ACABADOS



Blanco mate



Antracita
mate

|| DESCRIPCIÓN

Material Acero

Colector redondo 38 mm

Lamas planas 70x8 mm

Disponible en 12 medidas

Instalación Vertical

Modelo expuesto

1.180 x 500 mm | Blanco mate / Doble

TUBON

ESPECIFICACIONES Y PRECIOS



COMP. ELECTRÓNICOS



| Alto H (mm) | Ancho L (mm) | Fondo desde pared D (mm) | Distancia entre ejes C (mm) | Contenido en agua (l) | Peso (Kg) | Número de tubos | Potencia térmica $\Delta T 50^\circ C$ (W) | Potencia térmica $\Delta T 40^\circ C$ (W) | Potencia térmica $\Delta T 30^\circ C$ (W) | Exponente | Códigos y precios | | | |
|-------------|--------------|--------------------------|-----------------------------|-----------------------|-----------|-----------------|--|--|--|-----------|-------------------|-------|-----------|-------|
| | | | | | | | | | | | Blanco | | Cromado | |
| 800 | 500 | 70-85 | 455 | 3,5 | 8,5 | 16 | 425 | 328 | 235 | 1,16 | TUB8050B | 225 € | TUB8050C | 333 € |
| 1.200 | 500 | 70-85 | 455 | 5,1 | 12,0 | 23 | 583 | 447 | 317 | 1,19 | TUB12050B | 265 € | TUB12050C | 389 € |
| 1.650 | 500 | 70-85 | 455 | 6,4 | 15,0 | 28 | 724 | 553 | 390 | 1,21 | TUB16550B | 379 € | TUB16550C | 539 € |

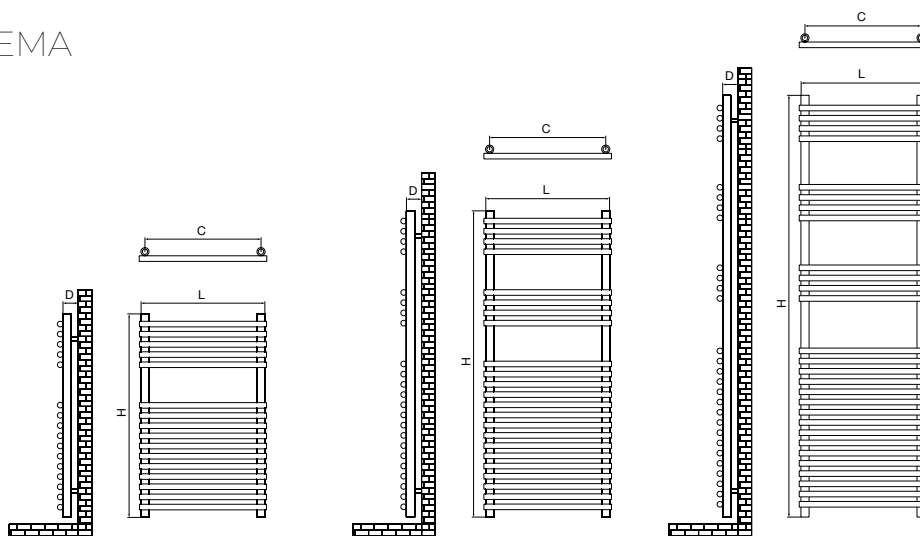


| Alto* H (mm) | Ancho L (mm) | Peso (Kg) | Número de tubos | Potencia resistencia (W) | Potencia resistencia con Blower Turbo (W) | Códigos y precios Cronotermostato TEC+ | | | | Códigos y precios BLOWER TURBO | | | |
|--------------|--------------|-----------|-----------------|--------------------------|---|--|-------|-----------|-------|--------------------------------|-------|------------|-------|
| | | | | | | Blanco | | Cromado | | Blanco | | Cromado | |
| 800 | 500 | 12,0 | 16 | 400 | 400 + 1.000 | ETU0850B6 | 373 € | ETU0850C6 | 490 € | ETUTU085BL | 520 € | ETUTU085CR | 644 € |
| 1.200 | 500 | 17,1 | 23 | 800 | 800 + 1.000 | ETU1250B6 | 413 € | ETU1250C6 | 537 € | ETUTU125BL | 559 € | ETUTU125CR | 679 € |
| 1.650 | 500 | 21,4 | 28 | 800 | 800 + 1.000 | ETU1650B6 | 527 € | ETU1650C6 | 687 € | ETUTU165BL | 669 € | ETUTU165CR | 824 € |

STOCK DISPONIBLE EN TODAS LAS MEDIDAS

*Altura sin el cronotermostato

ESQUEMA



OBSERVACIONES



Conexiones 1/2".

Presión máxima de ejercicio 8 bar.

Temperatura máxima de ejercicio 95 °C.

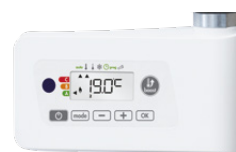
Para instalaciones bitubo se recomienda conectar la ida y el retorno por la parte inferior del radiador.

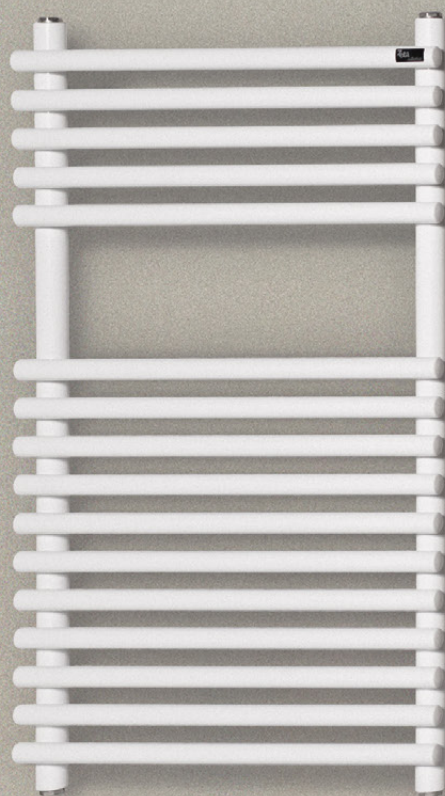
Para instalaciones monotubo se debe instalar por la parte inferior del radiador. Recomendamos instalar las válvulas modelo **0721** o **0688**. (Págs. 201 y 204 apartado accesorios). Enlaces de conexión no incluidos con la válvula.

Soportes, tapón y purgador incluidos en el suministro.



Los **modelos eléctricos** vienen montados con la resistencia y el cronotermostato en el colector derecho del radiador. La resistencia es la indicada en el cuadro superior y con el cronotermostato TEC+. Consultar otras opciones de control disponibles.





Tubon Blower Turbo

Detector de ventanas abiertas y programación semanal y diaria

Colores Blanco RAL 9003 o gris antracita RAL 7045



|| ACABADOS



Blanco
RAL 9016



Cromado

|| DESCRIPCIÓN

Material Acero

Colectores y tubos Redondos

Versión cromada Potencia térmica -30% aprox. respecto al radiador pintado

Disponible en 3 alturas y 1 ancho

Instalación Vertical

Modelo expuesto
800 x 500 mm | Blanco

TUBON DOBLE

VERSIÓN ELÉCTRICA **NO** DISPONIBLE



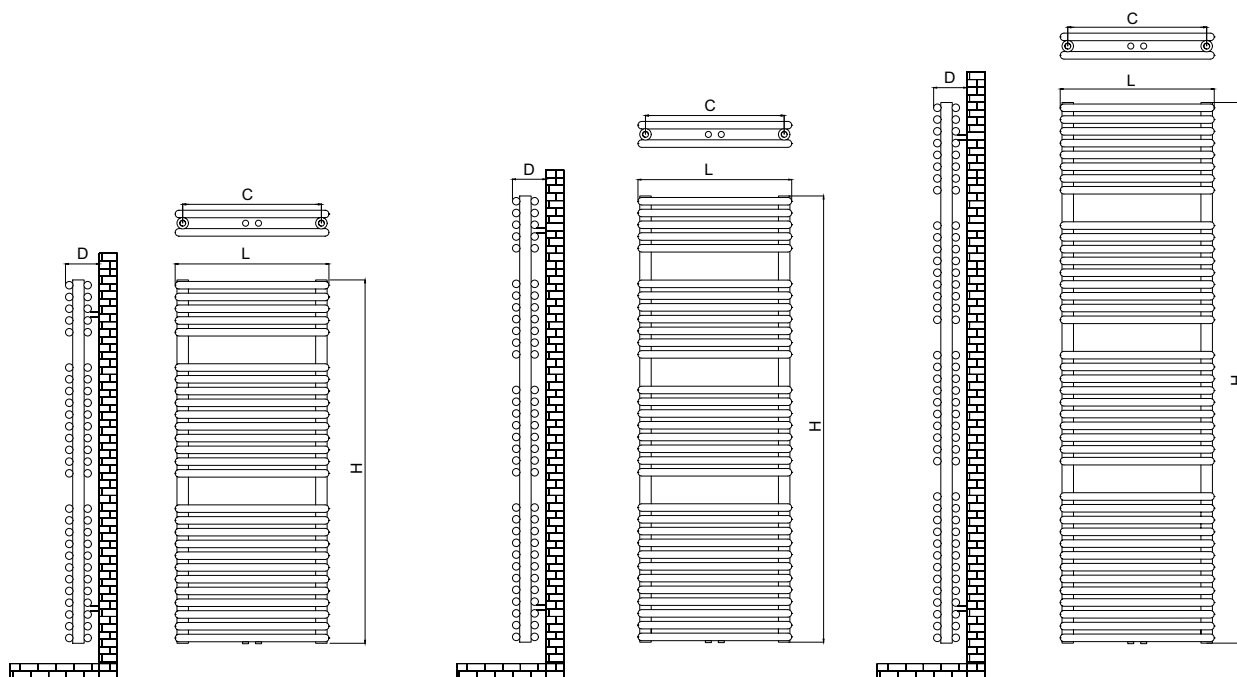
ESPECIFICACIONES Y PRECIOS



| Alto H (mm) | Ancho L (mm) | Fondo desde pared D (mm) | Distancia entre ejes C (mm) | Contenido en agua (l) | Peso (Kg) | Número de tubos | Potencia térmica $\Delta T 50^{\circ}C$ (W) | Potencia térmica $\Delta T 40^{\circ}C$ (W) | Potencia térmica $\Delta T 30^{\circ}C$ (W) | Exponente | Códigos y precios | |
|-------------|--------------|--------------------------|-----------------------------|-----------------------|-----------|-----------------|---|---|---|-----------|-------------------|-------|
| | | | | | | | | | | | Blanco | |
| 1.205 | 510 | 139-154 | 50 - 460 | 11,2 | 26,4 | 54 | 949 | 733 | 525 | 1,16 | TUBDO1205BLTC | 454 € |
| 1.480 | 510 | 139-154 | 50 - 460 | 13,8 | 32,4 | 64 | 1.136 | 871 | 619 | 1,19 | TUBDO1480BLTC | 599 € |
| 1.780 | 510 | 139-154 | 50 - 460 | 16,6 | 39,3 | 80 | 1.366 | 1.043 | 736 | 1,21 | TUBDO1780BLTC | 744 € |

STOCK DISPONIBLE EN TODAS LAS MEDIDAS

ESQUEMA



OBSERVACIONES



Conexiones 1/2".

Presión máxima de ejercicio 8 bar.

Temperatura máxima de ejercicio 95 °C.

Para instalaciones bitubo se recomienda conectar la ida y el retorno por la parte inferior del radiador.

Para instalaciones monotubo se debe instalar por la parte inferior del radiador.

Recomendamos instalar la válvula modelo **0706N**. (Pág. 201 apartado accesorios). Enlaces de conexión no incluidos con la válvula.

Soportes, tapón y purgador incluidos en el suministro.



RADIADOR BAJA TEMPERATURA

Radiador altamente eficiente para trabajar a baja temperatura.



|| ACABADOS



Blanco
RAL 9016

|| DESCRIPCIÓN

Material Acero

Colectores y tubos Redondos

Colectores verticales \varnothing 38 mm

Tubos horizontales \varnothing 22 mm

Disponible en 3 alturas y 1 ancho

Instalación Vertical

Modelo expuesto

1.205 x 510 mm | Blanco RAL 9016

ESPECIFICACIONES Y PRECIOS



COMP. ELECTRÓNICOS



| Alto H (mm) | Ancho L (mm) | Fondo desde pared D (mm) | Distancia entre ejes C (mm) | Contenido en agua (l) | Peso (Kg) | Número de tubos | Potencia térmica $\Delta T 50\text{ }^{\circ}\text{C}$ (W) | Potencia térmica $\Delta T 40\text{ }^{\circ}\text{C}$ (W) | Potencia térmica $\Delta T 30\text{ }^{\circ}\text{C}$ (W) | Exponente | Códigos y precios | | | | | |
|-------------|--------------|--------------------------|-----------------------------|-----------------------|-----------|-----------------|--|--|--|-----------|-------------------|-------|-------------|-------|--------------|-------|
| | | | | | | | | | | | Blanco | | Cromado | | Negro mate | |
| 1.000 | 500 | 75 | 470 | 3,01 | 8,3 | 12 | 362 | 276 | 194 | 1,22 | KA05001000 | 199 € | KA05001000C | 359 € | KA05001000NE | 217 € |
| 1.700 | 500 | 75 | 470 | 4,51 | 12,5 | 20 | 609 | 464 | 327 | 1,22 | KA05001700B | 338 € | KA05001700 | 495 € | KA05001700NE | 360 € |

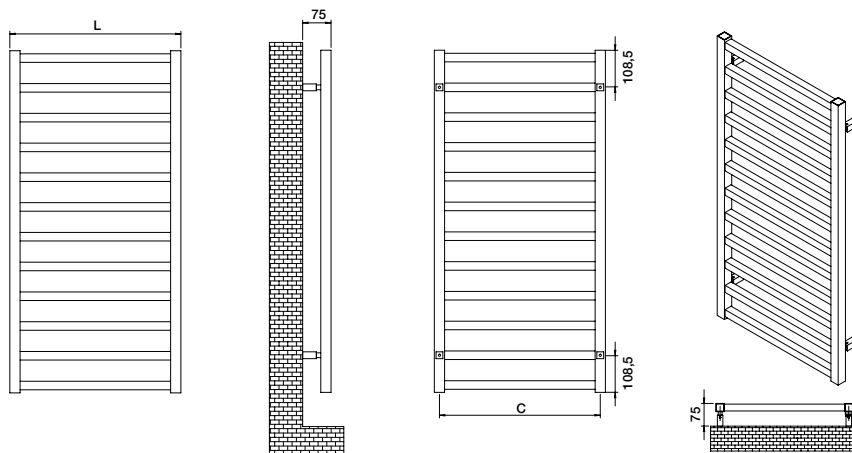


| Alto* H (mm) | Ancho L (mm) | Peso (Kg) | Número de lamas | Potencia resistencia (W) | Códigos y precios cronotermostato TMU | | | | | |
|--------------|--------------|-----------|-----------------|--------------------------|---------------------------------------|-------|-----------|-------|------------|-------|
| | | | | | Blanco | | Cromado | | Negro mate | |
| 1.000 | 500 | 11,3 | 12 | 400 | EKA1050B9 | 347 € | EKA1050C9 | 507 € | EKA1050N9 | 365 € |
| 1.700 | 500 | 17,0 | 20 | 800 | EKA1750B9 | 486 € | EKA1750C9 | 643 € | EKA1750N9 | 508 € |

STOCK DISPONIBLE EN TODAS LAS MEDIDAS

*Altura sin el cronotermostato

ESQUEMA



OBSERVACIONES



Conexiones 1/2".

Presión máxima de ejercicio 8 bar.

Temperatura máxima de ejercicio 95 °C.

Para instalaciones bitubo se recomienda conectar la ida y el retorno por la parte inferior del radiador.

Para instalaciones monotubo se debe instalar por la parte inferior del radiador. Recomendamos instalar las válvulas modelo **0721** o **0688**. (Págs. 201 y 204 apartado accesorios). Enlaces de conexión no incluidos con la válvula.

Soportes, tapón y purgador incluidos en el suministro.



Los **modelos eléctricos** están montados con la resistencia y el cronotermostato en el colector derecho del radiador. Cronotermostato electrónico TMU. Consultar otras opciones de control disponibles.





|| ACABADOS



Blanco
RAL 9016



Cromado



Negro mate

|| DESCRIPCIÓN

Material Acero

Colectores cuadrados de 30x30 mm

Tubos cuadrados de 25x25 mm

Versión cromada Potencia térmica -30% aprox. respecto al radiador pintado

Disponible en 2 alturas y 1 ancho

Instalación Vertical

Modelo expuesto

1.000 x 500 mm | Blanco

CUADRO

ESPECIFICACIONES Y PRECIOS



COMP. ELECTRÓNICOS



| Alto H (mm) | Ancho L (mm) | Fondo desde pared D (mm) | Distancia entre ejes C (mm) | Contenido en agua (l) | Peso (Kg) | Número de tubos | Potencia térmica $\Delta T 50^\circ C$ (W) | Potencia térmica $\Delta T 40^\circ C$ (W) | Potencia térmica $\Delta T 30^\circ C$ (W) | Exponente | Códigos y precios | |
|-------------|--------------|--------------------------|-----------------------------|-----------------------|-----------|-----------------|--|--|--|-----------|-------------------|-------|
| | | | | | | | | | | | Cromado | |
| 800 | 500 | 95 | 470 | 2,8 | 6,2 | 13 | 215 | 164 | 115 | 1,22 | CUA8050C | 305 € |
| 1.000 | 500 | 95 | 470 | 3,9 | 9,1 | 18 | 290 | 221 | 156 | 1,22 | CUA10050C | 380 € |
| 1.700 | 500 | 95 | 470 | 6,8 | 15,2 | 32 | 509 | 388 | 273 | 1,22 | CUA17050C | 530 € |

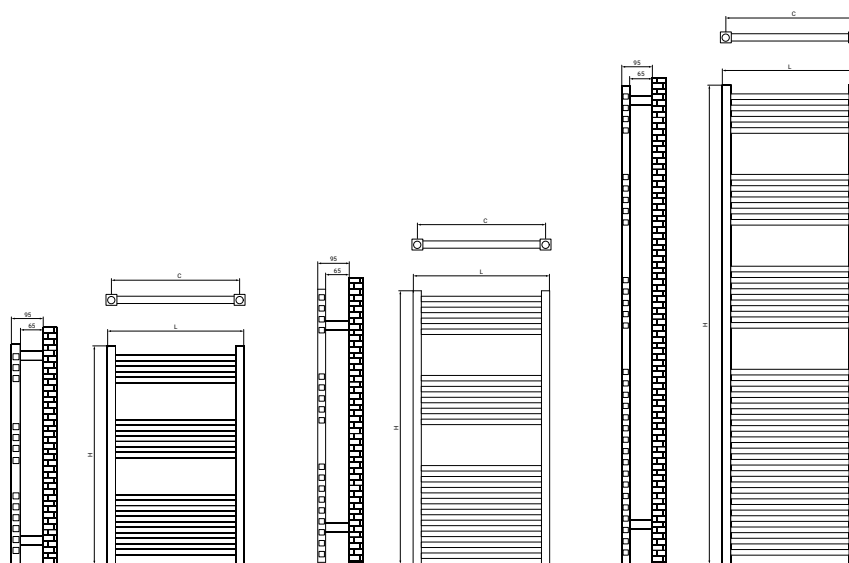


| Alto* H (mm) | Ancho L (mm) | Peso (Kg) | Número de tubos | Potencia resistencia (W) | Códigos y precios cronotermostato TMU | |
|--------------|--------------|-----------|-----------------|--------------------------|---------------------------------------|-------|
| | | | | | Cromado | |
| 800 | 500 | 9,0 | 13 | 400 | ECU0850C9 | 453 € |
| 1.000 | 500 | 13,0 | 18 | 400 | ECU1050C9 | 528 € |
| 1.700 | 500 | 22,0 | 32 | 800 | ECU1750C9 | 678 € |

STOCK DISPONIBLE EN TODAS LAS MEDIDAS

*Altura sin el cronotermostato

ESQUEMA



OBSERVACIONES



Conexiones 1/2".

Presión máxima de ejercicio 8 bar.

Temperatura máxima de ejercicio 95 °C.

Para instalaciones bitubo se recomienda conectar la ida y el retorno por la parte inferior del radiador.

Para instalaciones monotubo se debe instalar por la parte inferior del radiador. Recomendamos instalar las válvulas modelo **0721** o **0688**. (Págs. 201 y 204 apartado accesorios). Enlaces de conexión no incluidos con la válvula.

Soportes, tapón y purgador incluidos en el suministro.



Los **modelos eléctricos** están montados con la resistencia y el cronotermostato en el colector derecho del radiador. Cronotermostato electrónico TMU. Consultar otras opciones de control disponibles.





|| ACABADOS



Cromado

|| DESCRIPCIÓN

Material Acero

Colectores cuadrados 30 x 30 mm

Tubos horizontales cuadrados 20 x 20 mm

Disponible en 3 alturas y 1 ancho

Instalación Vertical

Modelo expuesto

800 x 500 mm | Cromado

DIJON

ESPECIFICACIONES Y PRECIOS



COMP. ELECTRÓNICOS



| Alto H (mm) | Ancho L (mm) | Fondo desde pared D (mm) | Distancia entre ejes C (mm) | Contenido en agua (l) | Peso (Kg) | Número de tubos | Potencia térmica $\Delta T 50\text{ }^{\circ}\text{C}$ (W) | Potencia térmica $\Delta T 40\text{ }^{\circ}\text{C}$ (W) | Potencia térmica $\Delta T 30\text{ }^{\circ}\text{C}$ (W) | Exponente | Códigos y precios | | | |
|-------------|--------------|--------------------------|-----------------------------|-----------------------|-----------|-----------------|--|--|--|-----------|-------------------|-------|-------------|-------|
| | | | | | | | | | | | Blanco | | Cromado | |
| 688 | 500 | 85 | 460 | 1,7 | 5,7 | 7 | 316 | 239 | 167 | 1,25 | DJO05000688B | 199 € | DJO05000688 | 343 € |
| 1.118 | 500 | 85 | 460 | 2,7 | 9,7 | 11 | 502 | 378 | 262 | 1,27 | DJO05001118B | 295 € | DJO05001118 | 517 € |
| 1.720 | 500 | 85 | 460 | 4,1 | 14,2 | 17 | 775 | 585 | 407 | 1,26 | DJO05001720B | 407 € | DJO05001720 | 651 € |

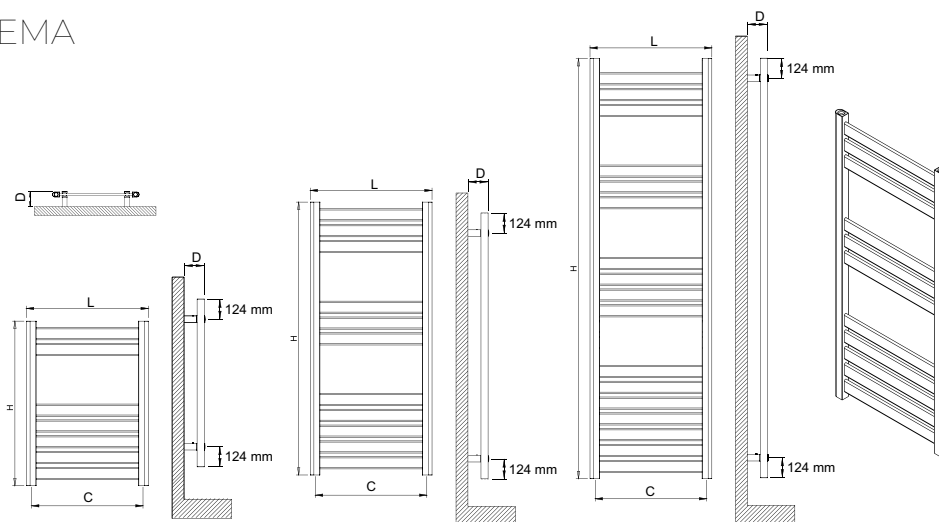


| Alto* H (mm) | Ancho L (mm) | Peso (Kg) | Número de tubos | Potencia resistencia (W) | Códigos y precios cronotermostato TMU | | | |
|--------------|--------------|-----------|-----------------|--------------------------|---------------------------------------|-------|-----------|-------|
| | | | | | Blanco | | Cromado | |
| 688 | 500 | 7,4 | 7 | 400 | EDI0650B9 | 347 € | EDI0650C9 | 491 € |
| 1.118 | 500 | 12,4 | 11 | 400 | EDI1150B9 | 443 € | EDI1150C9 | 665 € |
| 1.720 | 500 | 18,3 | 17 | 800 | EDI1750B9 | 555 € | EDI1750C9 | 799 € |

STOCK DISPONIBLE EN TODAS LAS MEDIDAS

*Altura sin el cronotermostato

ESQUEMA



OBSERVACIONES



Conexiones 1/2".

Presión máxima de ejercicio 8 bar.

Temperatura máxima de ejercicio 95 °C.

Para instalaciones bitubo se recomienda conectar la ida y el retorno por la parte inferior del radiador.

Para instalaciones monotubo se debe instalar por la parte inferior del radiador. Recomendamos instalar las válvulas modelo **0721** o **0688**. (Págs. 201 y 204 apartado accesorios). Enlaces de conexión no incluidos con la válvula.

Soportes, tapón y purgador incluidos en el suministro.



Los **modelos eléctricos** están montados con la resistencia y el cronotermostato en el colector derecho del radiador. Cronotermostato electrónico TMU. Consultar otras opciones de control disponibles.





|| ACABADOS



Blanco
RAL 9016



Cromado

|| DESCRIPCIÓN

Material Acero

Colectores verticales 30x40 mm

Tubos rectangulares 60x10 mm

Versión cromada Potencia térmica -30% aprox. respecto al radiador pintado

Disponible en 3 alturas y 1 ancho

Instalación Vertical

Modelo expuesto

1.118 x 500 mm | Blanco

NOMOS / AGORA

ESPECIFICACIONES Y PRECIOS



COMP. ELECTRÓNICOS



| Modelo de Radiador | Alto H (mm) | Ancho L (mm) | Fondo desde pared D (mm) | Distancia entre ejes C (mm) | Contenido en agua (l) | Peso (Kg) | Número de tubos | Potencia térmica $\Delta T 50\text{ }^{\circ}\text{C}$ (W) | Potencia térmica $\Delta T 40\text{ }^{\circ}\text{C}$ (W) | Potencia térmica $\Delta T 30\text{ }^{\circ}\text{C}$ (W) | Exponente | Códigos y precios | | | |
|--------------------|-------------|--------------|--------------------------|-----------------------------|-----------------------|-----------|-----------------|--|--|--|-----------|-------------------|-------|--------------|-------|
| | | | | | | | | | | | | Blanco | | Cromado | |
| NOMOS | 1.200 | 500 | 270 | 450 | 6,1 | 9 | 25 | 590 | 444 | 308 | 1,27 | NOM1200500BL | 258 € | NOM1200500CR | 373 € |
| AGORA | 1.200 | 500 | 270 | 470 | 4 | 7,9 | 11 | 564 | 425 | 295 | 1,27 | AGO1200500BL | 299 € | AGO1200500CR | 393 € |



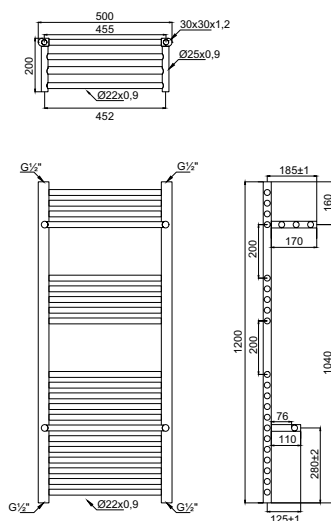
| Modelo de Radiador | Alto* H (mm) | Ancho L (mm) | Peso (Kg) | Número de tubos | Potencia resistencia (W) | Códigos y precios cronotermostato TMU | | | |
|--------------------|--------------|--------------|-----------|-----------------|--------------------------|---------------------------------------|-------|-------------|-------|
| | | | | | | Blanco | | Cromado | |
| NOMOS | 1.200 | 500 | 15,1 | 25 | 400 | ENOM1250BL9 | 406 € | ENOM1250CR9 | 521 € |
| AGORA | 1.200 | 500 | 11,9 | 11 | 400 | EAGO1250B9 | 447 € | EAGO1250B9 | 541 € |

STOCK DISPONIBLE EN TODAS LAS MEDIDAS

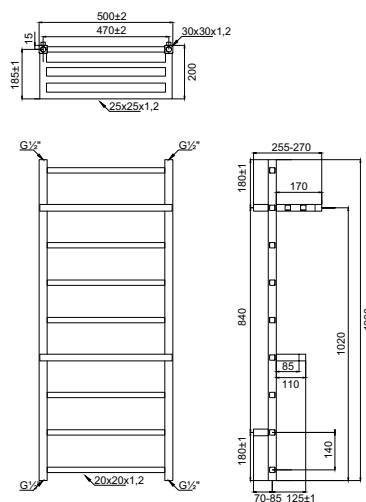
*Altura sin el cronotermostato

ESQUEMA

NOMOS



AGORA



OBSERVACIONES



Conexiones 1/2".

Presión máxima de ejercicio 8 bar.

Temperatura máxima de ejercicio 95 °C.

Para instalaciones bitubo se recomienda conectar la ida y el retorno por la parte inferior del radiador.

Para instalaciones monotubo se debe instalar por la parte inferior del radiador. Recomendamos instalar las válvulas modelo **0721** o **0688**. (Págs. 201 y 204 apartado accesorios). Enlaces de conexión no incluidos con la válvula.

Soportes, tapón y purgador incluidos en el suministro.



Los **modelos eléctricos** están montados con la resistencia y el cronotermostato en el colector derecho del radiador. Cronotermostato electrónico TMU. Consultar otras opciones de control disponibles.





|| ACABADOS



Blanco
RAL 9016



Cromado

|| DESCRIPCIÓN

Material Acero

Colectores verticales Nomos 30x40 mm

Tubos horizontales Nomos \varnothing 22 mm

Colectores y tubos Agora cuadrados

Versiónes cromadas Potencia térmica -30% aprox. respecto al radiador pintado

Disponible en:

Nomos 1 altura y 1 ancho

Agora 1 altura y 1 ancho

Instalación Vertical

Modelo expuesto

Nomos 1.200 x 500 mm | Cromado

Agora 1.200 x 500 mm | Cromado

TECNA



Los radiadores **toalleros DECO** para baño destacan por sus diseños **elegantes y atemporales** lo que les hace ser el centro de atención de cualquier ambiente. La variedad de modelos y acabados en aluminio o acero es otra de las ventajas de estos toalleros decorativos: **no sólo calientan la estancia, sino que también decoran**. El único requisito a tener en cuenta en este tipo de estancias es instalar el radiador fuera de la zona de ducha o bañera.



RADIADORES DECO

- 62** | BABEL
- 64** | KOSMO
- 66** | ISOI
- 68** | VERONA
- 70** | ELFIE
- 72** | PUKITA
- 74** | CORAL / CORALLO
- 76** | RUBIN
- 78** | LUNGO
- 80** | BRYCE MONO
- 82** | NIVA BATH

BABEL

ESPECIFICACIONES Y PRECIOS



COMP. ELECTRÓNICOS



| Alto H (mm) | Ancho L (mm) | Fondo desde pared D (mm) | Distancia entre ejes C (mm) | Contenido en agua (l) | Peso (Kg) | Número de lamas | Potencia térmica $\Delta T 50^\circ C$ (W) | Potencia térmica $\Delta T 40^\circ C$ (W) | Potencia térmica $\Delta T 30^\circ C$ (W) | Exponente | Códigos y precios | | | | | |
|-------------|--------------|--------------------------|-----------------------------|-----------------------|-----------|-----------------|--|--|--|-----------|-------------------|------------|--------------|-------|--------------|-------|
| | | | | | | | | | | | Blanco | Negro mate | Cromado | | | |
| 800 | 500 | 100 | 470 | 2,2 | 6,4 | 8 | 238 | 180 | 126 | 1,25 | BAB0800500BL | 289 € | BAB0800500NE | 297 € | BAB0800500CR | 368 € |
| 1.200 | 500 | 100 | 470 | 3,0 | 8,5 | 10 | 356 | 269 | 188 | 1,25 | BAB1200500BL | 329 € | BAB1200500NE | 336 € | BAB1200500CR | 428 € |
| 1.600 | 500 | 100 | 470 | 3,8 | 10,6 | 12 | 475 | 359 | 251 | 1,25 | BAB1600500BL | 428 € | BAB1600500NE | 439 € | BAB1600500CR | 547 € |

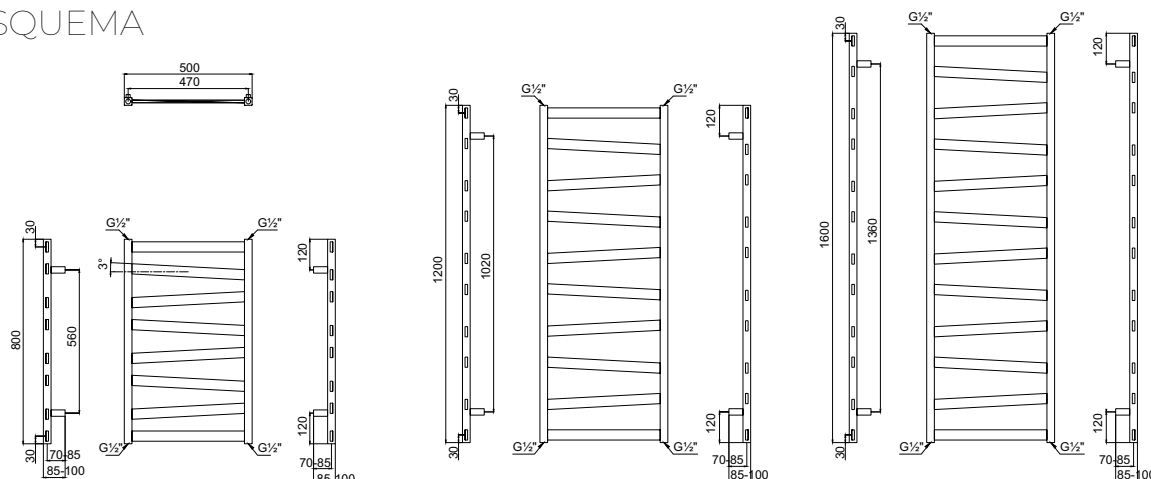


| Alto* H (mm) | Ancho L (mm) | Peso (Kg) | Número de lamas | Potencia resistencia (W) | Códigos y precios cronotermostato TMU | | | | | |
|--------------|--------------|-----------|-----------------|--------------------------|---------------------------------------|------------|-------------|-------|-------------|-------|
| | | | | | Blanco | Negro mate | Cromado | | | |
| 800 | 500 | 8,6 | 8 | 400 | EBAB0850BL9 | 437 € | EBAB0850NE9 | 445 € | EBAB0850CR9 | 516 € |
| 1.200 | 500 | 11,5 | 10 | 800 | EBAB1250BL9 | 477 € | EBAB1250NE9 | 484 € | EBAB1250CR9 | 576 € |
| 1.600 | 500 | 14,4 | 12 | 800 | EBAB1650BL9 | 576 € | EBAB1650NE9 | 587 € | EBAB1650CR9 | 695 € |

STOCK DISPONIBLE EN TODAS LAS MEDIDAS

*Altura sin el cronotermostato

ESQUEMA



OBSERVACIONES



Conexiones 1/2".

Presión máxima de ejercicio 8 bar.

Temperatura máxima de ejercicio 95 °C.

Para instalaciones bitubo se recomienda conectar la ida y el retorno por la parte inferior del radiador.

Para instalaciones monotubo se debe instalar por la parte inferior del radiador. Recomendamos instalar las válvulas modelo **0721** o **0688**. (Págs. 201 y 204 apartado accesorios). Enlaces de conexión no incluidos con la válvula.

Soportes, tapón y purgador incluidos en el suministro.



Los **modelos eléctricos** están montados con la resistencia y el cronotermostato en el colector derecho del radiador. Cronotermostato electrónico TMU. Consultar otras opciones de control disponibles.





|| ACABADOS



Blanco
RAL 9016



Negro mate



Cromado

|| DESCRIPCIÓN

Material Acero

Colectores verticales 30x30 mm

Lamas horizontales 40x10 mm

Versión cromada Potencia térmica -30% aprox. respecto al radiador pintado

Disponible en 3 alturas y 1 ancho

Instalación Vertical

Modelo expuesto

1.200 x 500 mm | Negro mate



ESPECIFICACIONES Y PRECIOS



COMP. ELECTRÓNICOS



| Alto H (mm) | Ancho L (mm) | Fondo desde pared D (mm) | Distancia entre ejes C (mm) | Contenido en agua (l) | Peso (Kg) | Número de tubos | Potencia térmica $\Delta T 50\text{ }^\circ\text{C}$ (W) | Potencia térmica $\Delta T 40\text{ }^\circ\text{C}$ (W) | Potencia térmica $\Delta T 30\text{ }^\circ\text{C}$ (W) | Exponente | Códigos y precios | | | |
|-------------|--------------|--------------------------|-----------------------------|-----------------------|-----------|-----------------|--|--|--|-----------|-------------------|-------|--------------|-------|
| | | | | | | | | | | | Blanco mate | | Negro mate | |
| 800 | 500 | 125 | 50 | 5,5 | 12,1 | 12 | 368 | 276 | 190 | 1,29 | KOS800500BL | 267 € | KOS800500NE | 308 € |
| 1.200 | 500 | 125 | 50 | 7,3 | 14,5 | 16 | 530 | 397 | 273 | 1,29 | KOS1200500BL | 370 € | KOS1200500NE | 411 € |

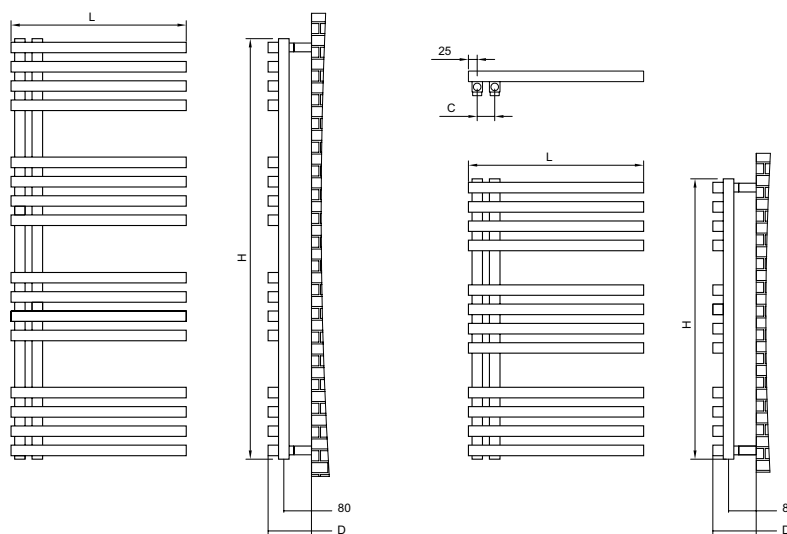


| Alto* H (mm) | Ancho L (mm) | Peso (Kg) | Número de tubos | Potencia resistencia (W) | Códigos y precios termostato inteligente Smart WIFI Z01 | | | |
|--------------|--------------|-----------|-----------------|--------------------------|---|-------|--------------|-------|
| | | | | | Blanco mate | | Negro mate | |
| 800 | 500 | 17,6 | 12 | 400 | EKOS0850BL12 | 422 € | EKOS0850NE12 | 463 € |
| 1.200 | 500 | 21,8 | 16 | 800 | EKOS1250BL12 | 525 € | EKOS1250NE12 | 566 € |

STOCK DISPONIBLE EN TODAS LAS MEDIDAS

*Altura sin el cronotermostato

ESQUEMA



OBSERVACIONES



Conexiones 1/2".

Presión máxima de ejercicio 8 bar.

Temperatura máxima de ejercicio 95 °C.

Para instalaciones bitubo se recomienda conectar la ida y el retorno por la parte inferior del radiador.

Para instalaciones monotubo se debe instalar por la parte inferior del radiador. Recomendamos instalar las válvulas modelo **0721** o **0688**. (Págs. 201 y 204 apartado accesorios). Enlaces de conexión no incluidos con la válvula.

Soportes, tapón y purgador incluidos en el suministro.



Los **modelos eléctricos** indicar la posición del control: A = colector izquierdo; B = colector derecho. Termostato inteligente Smart WIFI Z01. Consultar otras opciones de control disponibles.





|| ACABADOS



Blanco mate
texturizado



Negro mate
texturizado

|| DESCRIPCIÓN

Material Acero

Colectores verticales cuadrados 30x30 mm

Tubos horizontales cuadrados 30x30 mm

Termostato inteligente Smart WIFI Z01
(disponible en versión eléctrica)

Conexión con la App INOW a través de WIFI.
Programable. Detección ventana abierta. Bloqueo niños.
Pantalla digital táctil. Modo confort, eco, programa, control
temperatura del radiador.

Disponible en 2 altura y 1 ancho

Instalación Vertical

Modelo expuesto 1.200 x 500 mm | Negro mate texturizado

ESPECIFICACIONES Y PRECIOS



COMP. ELECTRÓNICOS



| Alto H (mm) | Ancho L (mm) | Fondo desde pared D (mm) | Distancia entre ejes C (mm) | Contenido en agua (l) | Peso (Kg) | Número de tubos | Potencia térmica $\Delta T 50\text{ }^{\circ}\text{C}$ (W) | Potencia térmica $\Delta T 40\text{ }^{\circ}\text{C}$ (W) | Potencia térmica $\Delta T 30\text{ }^{\circ}\text{C}$ (W) | Exponente | Códigos y precios | | | |
|-------------|--------------|--------------------------|-----------------------------|-----------------------|-----------|-----------------|--|--|--|-----------|-------------------|-------|-------------|-------|
| | | | | | | | | | | | Blanco | | Negro mate | |
| 812 | 500 | 114-129 | 465 | 5,1 | 10,3 | 24 | 567 | 426 | 295 | 1,28 | ISO812500BL | 301 € | ISO812500NE | 318 € |

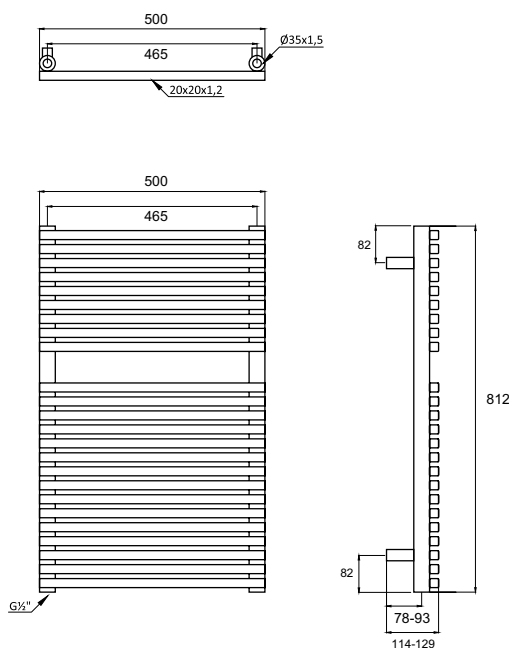


| Alto* H (mm) | Ancho L (mm) | Peso (Kg) | Número de tubos | Potencia resistencia (W) | Códigos y precios cronotermostato TEC+ | | | |
|--------------|--------------|-----------|-----------------|--------------------------|--|-------|------------|-------|
| | | | | | Blanco | | Negro mate | |
| 812 | 500 | 15,4 | 24 | 400 | EISO8150BL6 | 449 € | EISO8150N6 | 466 € |

STOCK DISPONIBLE EN TODAS LAS MEDIDAS

*Altura sin el cronotermostato

ESQUEMA



OBSERVACIONES



Conexiones 1/2".

Presión máxima de ejercicio 8 bar.

Temperatura máxima de ejercicio 95 °C.

Para instalaciones bitubo se recomienda conectar la ida y el retorno por la parte inferior del radiador.

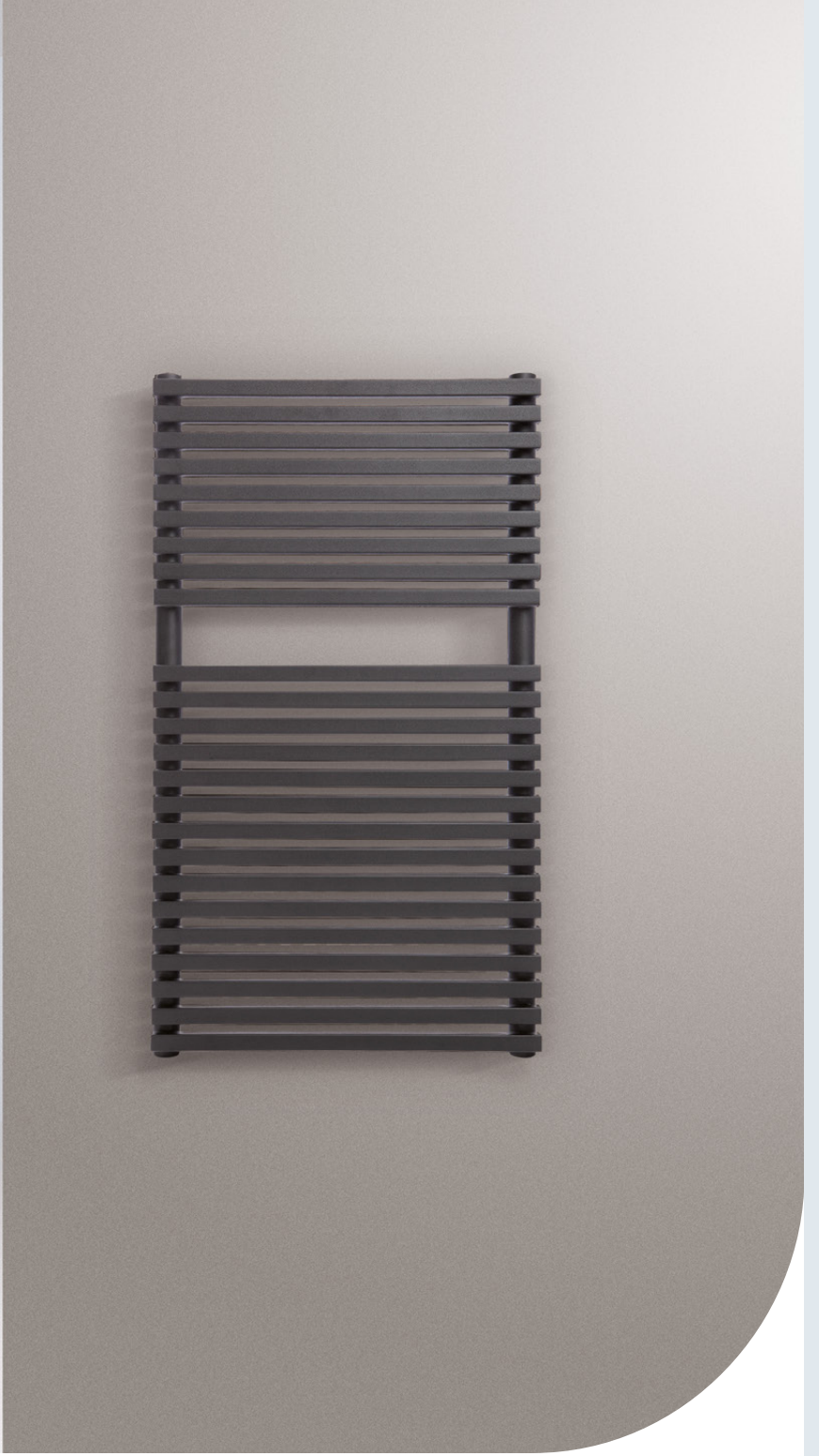
Para instalaciones monotubo se debe instalar por la parte inferior del radiador. Recomendamos instalar las válvulas modelo **0721** o **0688**. (Págs. 201 y 204 apartado accesorios). Enlaces de conexión no incluidos con la válvula.

Soportes, tapón y purgador incluidos en el suministro.



Los **modelos eléctricos** vienen montados con la resistencia y el cronotermostato en el colector derecho del radiador. La resistencia es la indicada en el cuadro superior y con el cronotermostato TEC+. Consultar otras opciones de control disponibles.





|| ACABADOS



Blanco
RAL 9016



Negro mate
con textura
RAL 9005

|| DESCRIPCIÓN

Material Acero

Colectores y tubos Redondos de 38 mm y tubos cuadrados de 20 x 20 mm

Disponible en 1 altura y 1 ancho

Instalación Vertical

Modelo expuesto

812 x 500 mm | Negro mate con textura RAL 9005



ESPECIFICACIONES Y PRECIOS



COMP. ELECTRÓNICOS



| Alto H (mm) | Ancho L (mm) | Fondo desde pared D (mm) | Distancia entre ejes C (mm) | Contenido en agua (l) | Peso (Kg) | Número de lamas | Potencia térmica $\Delta T 50^\circ C$ (W) | Potencia térmica $\Delta T 40^\circ C$ (W) | Potencia térmica $\Delta T 30^\circ C$ (W) | Exponente | Códigos y precios | | | | | | | |
|-------------|--------------|--------------------------|-----------------------------|-----------------------|-----------|-----------------|--|--|--|-----------|-------------------|------------|--------------|---------|--------------|-------|-------------|-------|
| | | | | | | | | | | | Blanco mate | Negro mate | Cappuccino | Cromado | | | | |
| 800 | 500 | 105 | 60 | 2,9 | 9,7 | 9 | 379 | 289 | 203 | 1,22 | VER800500 | 275 € | VER800500NE | 327 € | VER800500CA | 339 € | VER800500C | 381 € |
| 1.200 | 500 | 105 | 60 | 4,3 | 14,5 | 15 | 568 | 433 | 305 | 1,22 | VER1200500B | 359 € | VER1200500NE | 424 € | VER1200500CA | 435 € | VER1200500C | 468 € |

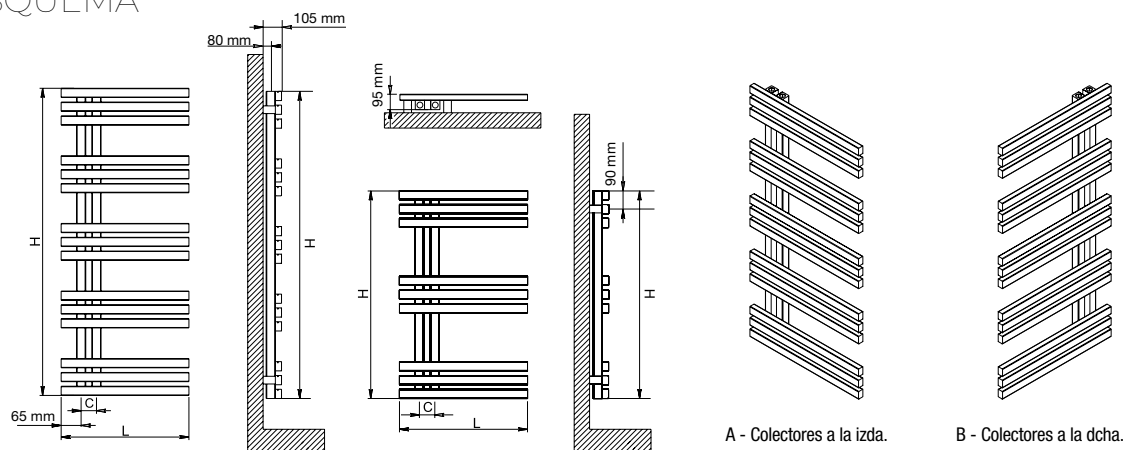


| Alto* H (mm) | Ancho L (mm) | Peso (Kg) | Número de lamas | Potencia resistencia (W) | Códigos y precios cronotermostato Porto | | | | | |
|--------------|--------------|-----------|-----------------|--------------------------|---|------------|--------------|-------|--------------|-------|
| | | | | | Blanco mate | Negro mate | Cromado | | | |
| 800 | 500 | 12,6 | 9 | 400 | EVER0850BL16 | 395 € | EVER0850NE16 | 447 € | EVER0850CR16 | 501 € |
| 1.200 | 500 | 18,8 | 15 | 400 | EVER1250BL16 | 479 € | EVER1250NE16 | 544 € | EVER1250CR16 | 588 € |

STOCK DISPONIBLE EN TODAS LAS MEDIDAS

*Altura sin el cronotermostato

ESQUEMA



OBSERVACIONES



Conexiones 1/2".

Presión máxima de ejercicio 8 bar.

Temperatura máxima de ejercicio 95 °C.

Para instalaciones bitubo se recomienda conectar la ida y el retorno por la parte inferior del radiador.

Para instalaciones monotubo se debe instalar por la parte inferior del radiador. Recomendamos instalar las válvulas modelo **0721** o **0688**. (Págs. 201 y 204 apartado accesorios). Enlaces de conexión no incluidos con la válvula.

Soportes, tapón y purgador incluidos en el suministro.



Los **modelos eléctricos**

indicar la posición del control:

A = colector izquierdo;

B = colector derecho.

Cronotermostato Porto.

Consultar otras opciones de control disponibles.





|| ACABADOS



Blanco mate



Negro mate
con textura
RAL 9005



Cappuccino
con textura
RAL 1019



Cromado

|| DESCRIPCIÓN

Material Acero

Colectores Cuadrados 30x30 mm y lamas rectangulares 40x10 mm

Versión cromada Potencia térmica -30% aprox. respecto al radiador pintado

Disponible en 2 alturas y 1 ancho

Instalación Vertical

Modelo expuesto en la imagen

1.200 x 500 mm | Negro mate con textura RAL 9005



ESPECIFICACIONES Y PRECIOS



COMP. ELECTRÓNICOS



| Alto H (mm) | Ancho L (mm) | Fondo desde pared D (mm) | Distancia entre ejes C (mm) | Contenido en agua (l) | Peso (Kg) | Número de lamas | Potencia térmica $\Delta T 50\text{ }^\circ\text{C}$ (W) | Potencia térmica $\Delta T 40\text{ }^\circ\text{C}$ (W) | Potencia térmica $\Delta T 30\text{ }^\circ\text{C}$ (W) | Exponente | Códigos y precios | | | |
|-------------|--------------|--------------------------|-----------------------------|-----------------------|-----------|-----------------|--|--|--|-----------|-------------------|-------|-------------|-------|
| | | | | | | | | | | | Blanco | | Cromado | |
| 1.200 | 600 | 118 | 60 | 4 | 14,7 | 15 | 354 | 267 | 190 | 1,22 | ELF1200600B | 362 € | ELF1200600C | 462 € |

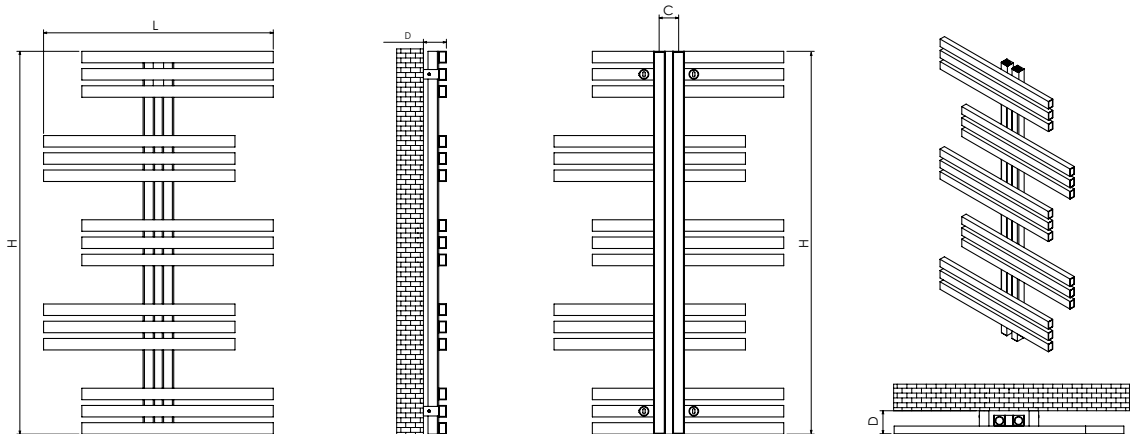


| Alto* H (mm) | Ancho L (mm) | Peso (Kg) | Número de lamas | Potencia resistencia (W) | Códigos y precios termostato inteligente Smart WIFI Z01 | | | |
|--------------|--------------|-----------|-----------------|--------------------------|---|-------|-------------|-------|
| | | | | | Blanco | | Cromado | |
| 1.200 | 600 | 18,7 | 15 | 400 | EEL1260B20 | 517 € | EEL1260CR20 | 617 € |

STOCK DISPONIBLE EN TODAS LAS MEDIDAS

*Altura sin el cronotermostato

ESQUEMA



OBSERVACIONES



Conexiones 1/2".

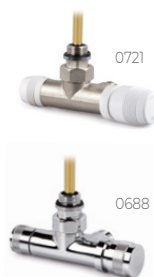
Presión máxima de ejercicio 8 bar.

Temperatura máxima de ejercicio 95 °C.

Para instalaciones bitubo se recomienda conectar la ida y el retorno por la parte inferior del radiador.

Para instalaciones monotubo se debe instalar por la parte inferior del radiador. Recomendamos instalar las válvulas modelo **0721** o **0688**. (Págs. 201 y 204 apartado accesorios). Enlaces de conexión no incluidos con la válvula.

Soportes, tapón y purgador incluidos en el suministro.



Los **modelos eléctricos** están montados con la resistencia y el cronotermostato en el colector derecho del radiador. Termostato inteligente Smart WIFI Z01. Consultar otras opciones de control disponibles.





|| ACABADOS



Blanco
RAL 9016



Cromado

|| DESCRIPCIÓN

Material Acero

Colectores cuadrados 30x30 mm

Tubos rectangulares 40x10 mm

Versión cromada Potencia térmica -30% aprox. respecto al radiador pintado

Disponible en 1 altura y 1 ancho

Instalación Vertical

Modelo expuesto

1.200 x 600 mm | Cromado



ESPECIFICACIONES Y PRECIOS



COMP. ELECTRÓNICOS



| Alto H (mm) | Ancho L (mm) | Fondo desde pared D (mm) | Distancia entre ejes C (mm) | Contenido en agua (l) | Peso (Kg) | Número de lamas | Potencia térmica $\Delta T 50\text{ }^{\circ}\text{C}$ (W) | Potencia térmica $\Delta T 40\text{ }^{\circ}\text{C}$ (W) | Potencia térmica $\Delta T 30\text{ }^{\circ}\text{C}$ (W) | Exponente | Códigos y precios | | | | | |
|-------------|--------------|--------------------------|-----------------------------|-----------------------|-----------|-----------------|--|--|--|-----------|-------------------|-------|-------------|-------|-------------|-------|
| | | | | | | | | | | | Blanco | | Negro mate | | Cromado | |
| 788 | 500 | 70 | 430 | 3,6 | 10,3 | 13 | 507 | 383 | 266 | 1,26 | PUK788500BL | 250 € | PUK788500N | 275 € | PUK788500C | 428 € |
| 1.106 | 500 | 70 | 430 | 4,8 | 13,9 | 17 | 674 | 509 | 354 | 1,26 | PUK1106500BL | 322 € | PUK1106500N | 338 € | PUK1106500C | 539 € |
| 1.742 | 500 | 70 | 430 | 7,2 | 19,5 | 25 | 978 | 738 | 514 | 1,26 | PUK1742500BL | 454 € | PUK1742500N | 475 € | PUK1742500C | 679 € |

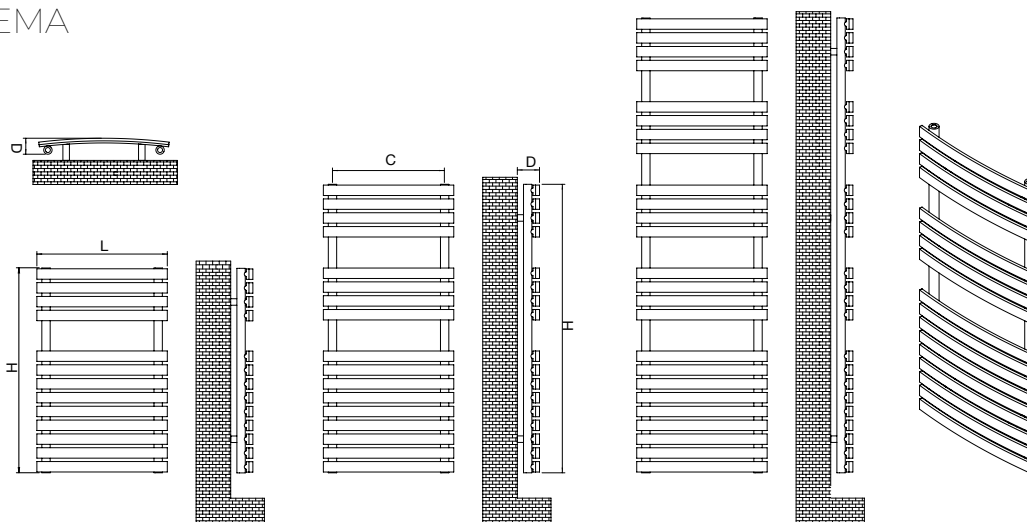


| Alto* H (mm) | Ancho L (mm) | Peso (Kg) | Número de lamas | Potencia resistencia (W) | Códigos y precios cronotermostato TMU | | | | | |
|--------------|--------------|-----------|-----------------|--------------------------|---------------------------------------|-------|------------|-------|-----------|-------|
| | | | | | Blanco | | Negro mate | | Cromado | |
| 788 | 500 | 13,9 | 13 | 400 | EPUK0750B9 | 398 € | EPU0750N9 | 423 € | EPU0750C9 | 576 € |
| 1.106 | 500 | 18,7 | 17 | 400 | EPU1150B9 | 470 € | EPU1150N9 | 486 € | EPU1150C9 | 687 € |
| 1.742 | 500 | 26,7 | 25 | 800 | EPU1750B9 | 602 € | EPU1750C9 | 623 € | EPU1750C9 | 827 € |

STOCK DISPONIBLE EN TODAS LAS MEDIDAS

*Altura sin el cronotermostato

ESQUEMA



OBSERVACIONES



Conexiones 1/2".

Presión máxima de ejercicio 8 bar.

Temperatura máxima de ejercicio 95 °C.

Para instalaciones bitubo se recomienda conectar la ida y el retorno por la parte inferior del radiador.

Para instalaciones monotubo se debe instalar por la parte inferior del radiador. Recomendamos instalar las válvulas modelo **0721** o **0688**. (Págs. 201 y 204 apartado accesorios). Enlaces de conexión no incluidos con la válvula.

Soportes, tapón y purgador incluidos en el suministro.



Los **modelos eléctricos** están montados con la resistencia y el cronotermostato en el colector derecho del radiador. Cronotermostato electrónico TMU. Consultar otras opciones de control disponibles.





|| ACABADOS



Blanco
RAL 9016



Negro mate
con textura



Cromado

|| DESCRIPCIÓN

Material Acero

Colectores verticales Redondos y lamas curvas

Versión cromada Potencia térmica -30% aprox. respecto al radiador pintado

Disponible en 3 alturas y 1 ancho

Instalación Vertical

Modelo expuesto

1.106 x 500 mm | Cromado

CORAL / CORALLO

ESPECIFICACIONES Y PRECIOS



COMP. ELECTRÓNICOS



| Modelo de Radiador | Alto H (mm) | Ancho L (mm) | Fondo desde pared D (mm) | Distancia entre ejes C (mm) | Contenido en agua (l) | Peso (Kg) | Número de tubos | Potencia térmica $\Delta T 50^\circ C$ (W) | Potencia térmica $\Delta T 40^\circ C$ (W) | Potencia térmica $\Delta T 30^\circ C$ (W) | Exponente | Códigos y precios | | | | | |
|--------------------|-------------|--------------|--------------------------|-----------------------------|-----------------------|-----------|-----------------|--|--|--|-----------|-------------------|-------|--------------|-------|--------------|-------|
| | | | | | | | | | | | | Blanco | | Negro | | Cromado | |
| CORAL | 700 | 500 | 130 | 425 | 1,5 | 5,5 | 3 | 207 | 158 | 111 | 1,22 | - | - | - | - | CORAL0750C | 303 € |
| | 1.200 | 500 | 130 | 425 | 2,9 | 7,8 | 5 | 348 | 265 | 187 | 1,22 | - | - | - | - | CORAL1250C | 389 € |
| CORALLO | 998 | 500 | 399 | 426 | 3,8 | 7,8 | 6 | 378 | 287 | 202 | 1,23 | CORA998500BL | 338 € | CORA998500NE | 366 € | CORA998500CR | 482 € |



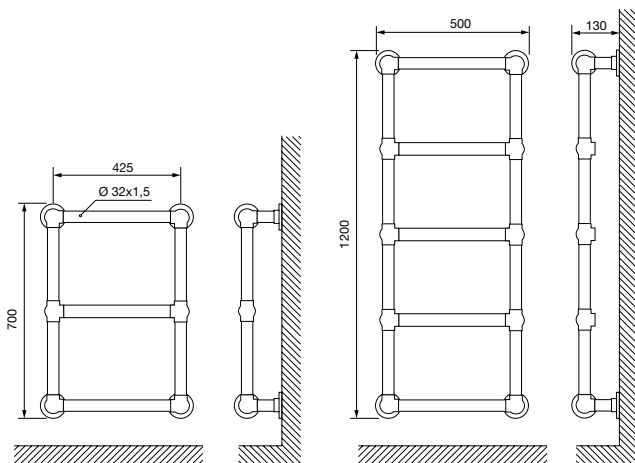
| Modelo de Radiador | Alto* H (mm) | Ancho L (mm) | Peso (Kg) | Número de tubos | Potencia resistencia (W) | Códigos y precios termostato inteligente Smart WIFI Z01 | | | | | |
|--------------------|--------------|--------------|-----------|-----------------|--------------------------|---|-------|--------------|-------|--------------|-------|
| | | | | | | Blanco | | Negro | | Cromado | |
| CORAL | 700 | 500 | 7,0 | 3 | 400 | - | - | - | - | ECOR0750CR20 | 458 € |
| | 1.200 | 500 | 10,7 | 5 | 400 | - | - | - | - | ECOR1250CR20 | 544 € |
| CORALLO | 998 | 500 | 11,6 | 6 | 400 | ECORA0950B20 | 493 € | ECORA0950N20 | 521 € | ECORA0950C20 | 637 € |

STOCK DISPONIBLE EN TODAS LAS MEDIDAS

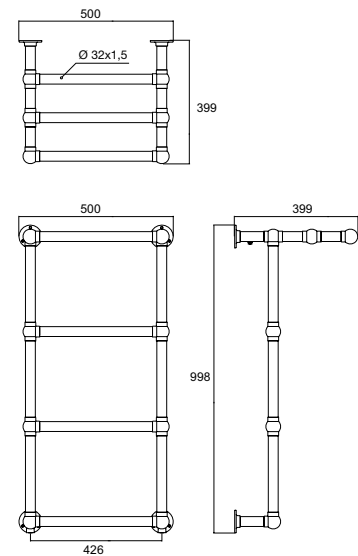
*Altura sin el cronotermostato

ESQUEMA

CORAL



CORALLO



OBSERVACIONES



Conexiones 1/2".

Presión máxima de ejercicio 8 bar.

Temperatura máxima de ejercicio 95 °C.

Para instalaciones bitubo se recomienda conectar la ida y el retorno por la parte inferior del radiador.

No apto para instalaciones monotubo.

Soportes, tapón y purgador incluidos en el suministro.



Los **modelos eléctricos** están montados con la resistencia y el cronotermostato en el colector derecho del radiador. Termostato inteligente Smart WIFI Z01. Consultar otras opciones de control disponibles.





|| ACABADOS

Coral



Cromado

Corallo



Blanco
RAL 9016



Negro
RAL 9005



Cromado

|| DESCRIPCIÓN

Material Acero

Colectores y tubos redondos de \varnothing 32 mm

Disponible en:

Coral 2 alturas y 1 ancho

Corallo 1 altura y 1 ancho

Instalación Vertical

Modelo expuesto

Coral 1.200 x 500 mm | Cromado

Corallo 998 x 500 mm | Cromado



ESPECIFICACIONES Y PRECIOS



COMP. ELECTRÓNICOS



| Alto H (mm) | Ancho L (mm) | Fondo desde pared D (mm) | Distancia entre ejes C (mm) | Contenido en agua (l) | Peso (Kg) | Número de tubos | Potencia térmica $\Delta T 50\text{ }^{\circ}\text{C}$ (W) | Potencia térmica $\Delta T 40\text{ }^{\circ}\text{C}$ (W) | Potencia térmica $\Delta T 30\text{ }^{\circ}\text{C}$ (W) | Exponente | Códigos y precios | | | |
|-------------|--------------|--------------------------|-----------------------------|-----------------------|-----------|-----------------|--|--|--|-----------|-------------------|-------|-------------|-------|
| | | | | | | | | | | | Blanco | | Cromado | |
| 1.000 | 500 | 90 | 100 | 3,6 | 5,1 | 12 | 282 | 203 | 145 | 1,3 | RUB05001000B | 242 € | RUB05001000 | 444 € |

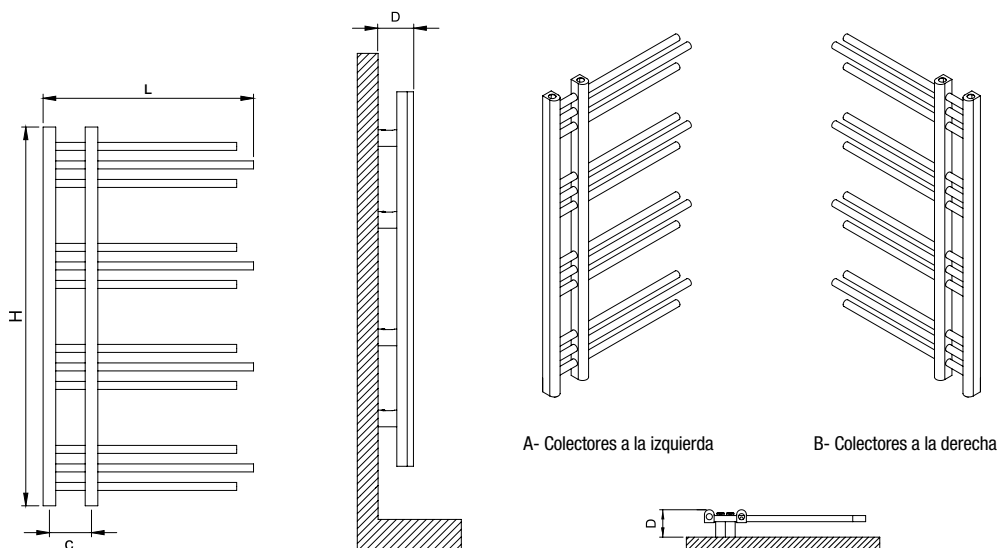


| Alto* H (mm) | Ancho L (mm) | Peso (Kg) | Número de tubos | Potencia resistencia (W) | Códigos y precios cronotermostato Porto | | | |
|--------------|--------------|-----------|-----------------|--------------------------|---|-------|-------------|-------|
| | | | | | Blanco | | Cromado | |
| 1.000 | 500 | 8,7 | 12 | 400 | ERUB1050B16 | 362 € | ERUB1050C16 | 564 € |

STOCK DISPONIBLE EN TODAS LAS MEDIDAS

*Altura sin el cronotermostato

ESQUEMA



OBSERVACIONES



Conexiones 1/2".

Presión máxima de ejercicio 8 bar.

Temperatura máxima de ejercicio 95 °C.

Para instalaciones bitubo se recomienda conectar la ida y el retorno por la parte inferior del radiador.

Para instalaciones monotubo se debe instalar por la parte inferior del radiador. Recomendamos instalar las válvulas modelo **0721** o **0688**. (Págs. 201 y 204 apartado accesorios).

Soportes, tapón y purgador incluidos en el suministro.



Los **modelos eléctricos**

indicar la posición del control:

A = colector izquierdo;

B = colector derecho.

Cronotermostato Porto.

Consultar otras opciones de control disponibles.





|| ACABADOS



Blanco
RAL 9016



Cromado

|| DESCRIPCIÓN

Material Acero

Colectores verticales 30x40 mm y tubos redondos

Versión cromada Potencia térmica -30% aprox. respecto al radiador pintado

Disponible en 1 altura y 1 ancho

Instalación Vertical

Modelo expuesto
1.000 x 500 mm | Cromado

LUNGO

ESPECIFICACIONES Y PRECIOS



COMP. ELECTRÓNICOS



| Alto H (mm) | Ancho L (mm) | Fondo desde pared D (mm) | Distancia entre ejes C (mm) | Contenido en agua (l) | Peso (Kg) | Número de tubos | Potencia térmica $\Delta T 50\text{ }^\circ\text{C}$ (W) | Potencia térmica $\Delta T 40\text{ }^\circ\text{C}$ (W) | Potencia térmica $\Delta T 30\text{ }^\circ\text{C}$ (W) | Exponente | Códigos y precios | | | |
|-------------|--------------|--------------------------|-----------------------------|-----------------------|-----------|-----------------|--|--|--|-----------|-------------------|-------|----------|-------|
| | | | | | | | | | | | Blanco | | Cromado | |
| 600 | 1.000 | 95 | 968 | 7,2 | 11,1 | 12 | 378 | 287 | 201 | 1,24 | LUN6010B | 381 € | LUN6010C | 493 € |

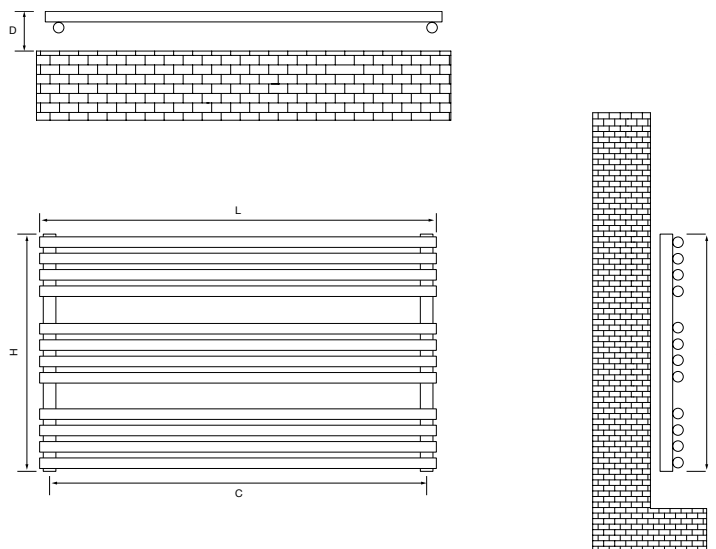


| Alto* H (mm) | Ancho L (mm) | Peso (Kg) | Número de tubos | Potencia resistencia (W) | Códigos y precios cronotermostato Porto | | | |
|--------------|--------------|-----------|-----------------|--------------------------|---|-------|-------------|-------|
| | | | | | Blanco | | Cromado | |
| 600 | 1.000 | 18,3 | 12 | 400 | ELUN0610B16 | 501 € | ELUN0610C16 | 613 € |

STOCK DISPONIBLE EN TODAS LAS MEDIDAS

*Altura sin el cronotermostato

ESQUEMA



OBSERVACIONES



Conexiones 1/2".

Presión máxima de ejercicio 8 bar.

Temperatura máxima de ejercicio 95 °C.

Para instalaciones bitubo se recomienda conectar la ida y el retorno por la parte inferior del radiador.

Para instalaciones monotubo se debe instalar por la parte inferior del radiador. Recomendamos instalar las válvulas modelo **0721** o **0688**. (Págs. 201 y 204 apartado accesorios).

Soportes, tapón y purgador incluidos en el suministro.



Los **modelos eléctricos**

están montados con el cronotermostato en el colector derecho del radiador. La resistencia es la indicada en el cuadro superior con el cronotermostato Porto. Consultar otras opciones de control disponibles.





|| ACABADOS



Blanco
RAL 9016



Cromado

|| DESCRIPCIÓN

Material Acero

Colectores Redondos de \varnothing 32 mm

Tubos Redondos de \varnothing 25 mm

Versión cromada Potencia térmica -30% aprox. respecto al radiador pintado

Disponible en 1 altura y 1 ancho

Instalación Horizontal

Modelo expuesto

600 x 1.000 mm | Cromado

BRYCE MONO

VERSIÓN ELÉCTRICA NO DISPONIBLE



ESPECIFICACIONES Y PRECIOS

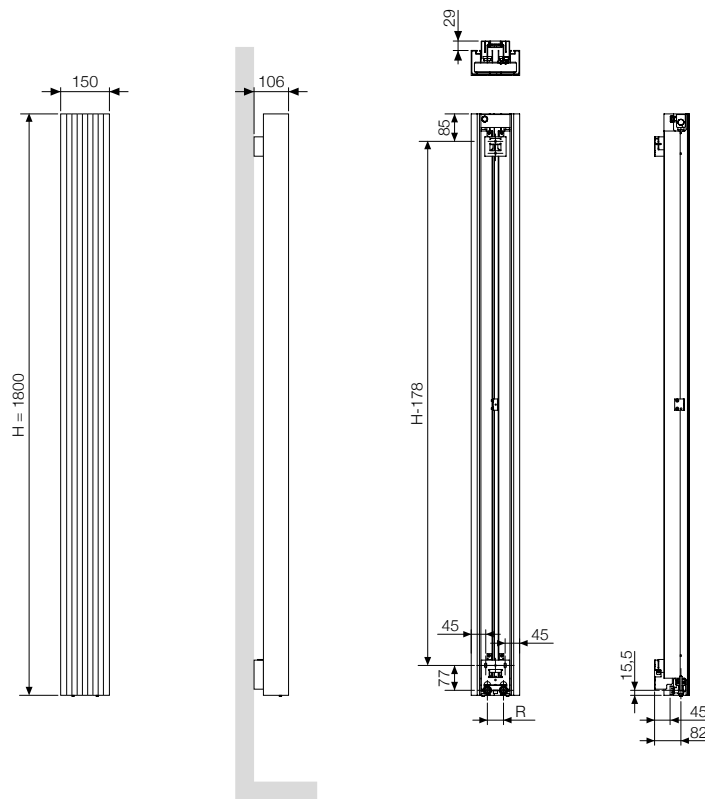


| Alto H (mm) | Ancho L (mm) | Fondo desde pared D (mm) | Distancia entre ejes C (mm) | Contenido en agua (l) | Peso (Kg) | Potencia térmica $\Delta T 50^\circ C$ (W) | Potencia térmica $\Delta T 30^\circ C$ (W) | Exponente | Códigos y precios | | |
|-------------|--------------|--------------------------|-----------------------------|-----------------------|-----------|--|--|-----------|----------------------|--------------------------|-------------------------------|
| | | | | | | | | | Código | Blanco textura fina 0600 | Negro metalizado textura 0300 |
| 1.800 | 150 | 106 | 50 | 0,47 | 8,60 | 586 | 306 | 1,27 | 11209015018000066XXX | 1.116 € | 1.283 € |

XXXX : color blanco textura fina 0600 o negro metalizado textura 0300

Stock disponible.

ESQUEMA



OBSERVACIONES



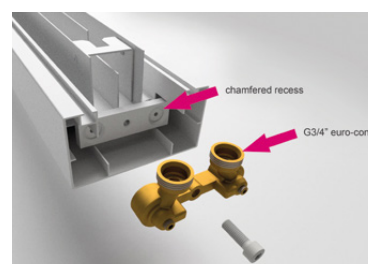
Conexiones 3/4" Eurocono.

Presión máxima de ejercicio 10 bar.

Temperatura máxima de ejercicio 120 °C.

No apto para instalaciones monotubo.

En el suministro vienen incluidos los soportes de pared, purgador, kit de conexión hidráulico y enlaces de compresión para cobre $\varnothing 15$ mm y multicapa de 16 x 2 mm.





|| ACABADOS



Blanco con textura
fina 0600



Negro metalizado
con textura 0300

|| DESCRIPCIÓN

Material Aluminio

Instalación Vertical

Modelo expuesto

1.800 x 150 mm | Blanco RAL 9016

Barra portatoallas no incluida en precio,
(ver accesorios pág. 211)

ESPECIFICACIONES Y PRECIOS



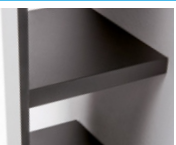
| Alto H (mm) | Ancho L (mm) | Fondo desde pared D (mm) | Distancia entre ejes C (mm) | Contenido en agua (l) | Peso (Kg) | Potencia térmica $\Delta T 50\text{ }^\circ\text{C}$ (W) | Potencia térmica $\Delta T 30\text{ }^\circ\text{C}$ (W) | Exponente | Códigos y precios | | |
|-------------|--------------|--------------------------|-----------------------------|-----------------------|-----------|--|--|-----------|-----------------------|--------------------------|----------------|
| | | | | | | | | | Código | Blanco textura fina 0600 | Negro RAL 9005 |
| 1.820 | 420 | 325 | 50/200 | 3,70 | 27,35 | 934 | 486 | 1,28 | 11191042018201188XXXX | 472 € | 542 € |

XXXX : color blanco RAL 9016 o negro RAL 9005

Stock disponible.

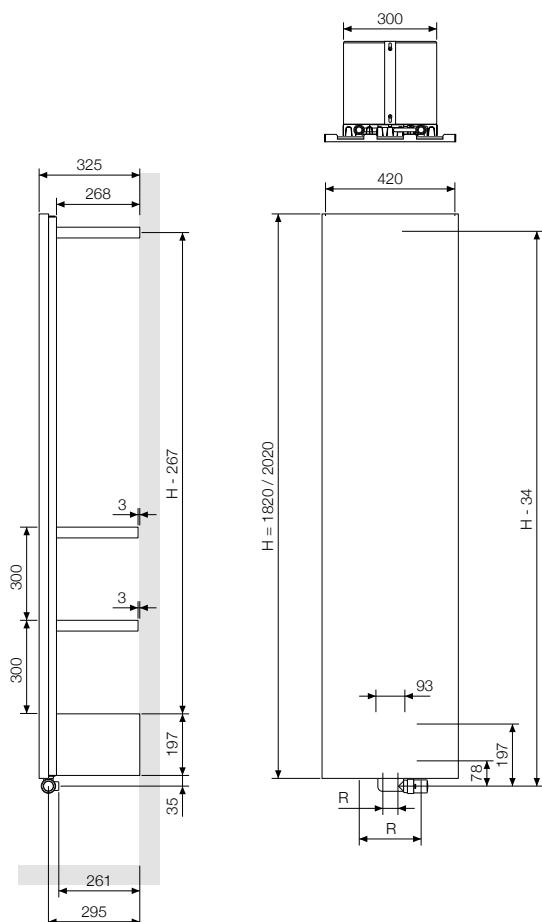


SET DE BALDAS

| Accesorio | Características | Dimensiones | Acabado | Código | Precio |
|---|--------------------------------|---------------------|------------------------------|-----------------|--------|
|  | Set de baldas y barra perchero | \varnothing 50 mm | Blanco con textura fina 0600 | 118380318200600 | 455 € |
| | Set de baldas y barra perchero | \varnothing 50 mm | Negro RAL 9005 | 118380318209005 | 455 € |

Stock disponible.

ESQUEMA



OBSERVACIONES



Conexiones 1/2".

Presión máxima de ejercicio 10 bar.

Temperatura máxima de ejercicio 120 °C.

Recomendado para instalaciones bitubo.

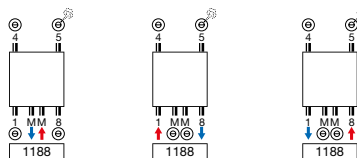
Para instalaciones monotubo se aconseja instalar nuestra válvula con **bypass 0706N** (Pág. 201 apartado accesorios).



Soportes, tapón y purgador incluidos en el suministro.

Set de baldas y perchero no incluido en el precio del radiador.

Conexión estándar suministrada:





|| ACABADOS



Blanco con textura
fina 0600



Negro
RAL 9005

|| DESCRIPCIÓN

Material Acero

Con una placa frontal plana y lados rectangulares

Instalación Vertical

Modelo expuesto

1.820 x 420 mm | Blanco textura fina 0600 con set de baldas negro

TECNA



Radiadores toalleros hidráulicos que, con su **diseño de alta calidad y prestaciones** convierten a cada pieza en un **elemento diferencial**, que se adapta perfectamente al espacio arquitectónico de un hogar **moderno y sofisticado**.

RADIADORES

MULTI

- | | | | | | |
|------------|--|--|------------|--|--------------------------------------|
| 86 | | NEW NIXIE | 110 | | DECOTHERM® PLUS VERTICAL DOBLE |
| 88 | | SEDA | 112 | | BEAMS MONO |
| 90 | | BAHIA / DAMA | 114 | | NIVA |
| 92 | | ARGUS / BOMBE | 116 | | NIVA SOFT |
| 94 | | MARCELO ESPEJO | 118 | | CARRE PLUS VERTICAL |
| 96 | | VANITY SMART WIFI | 120 | | CARRE HORIZONTAL |
| 98 | | RRN20 | 122 | | E-PANEL VERTICAL |
| 100 | | RRN30 | 124 | | E-PANEL HORIZONTAL |
| 102 | | RRN40 | 126 | | NIVA-EL DRY |
| 104 | | DECOTHERM® PLUS HORIZONTAL | | | |
| 106 | | DECOTHERM® PLUS HORIZONTAL DOBLE | | | |
| 108 | | DECOTHERM® PLUS VERTICAL | | | |



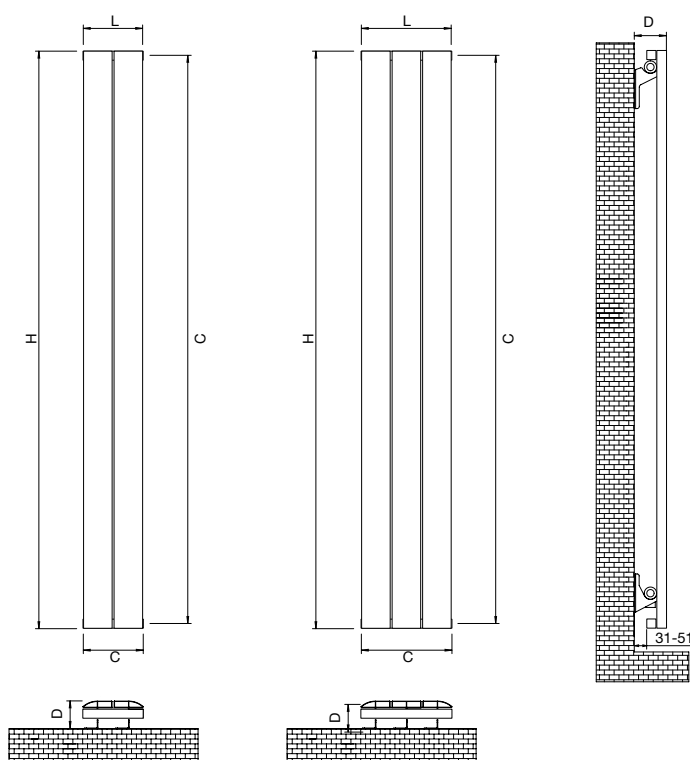
ESPECIFICACIONES Y PRECIOS



| Alto H (mm) | Ancho L (mm) | Fondo desde pared D (mm) | Distancia entre ejes C (mm) | Contenido en agua (l) | Peso (Kg) | Número de elementos | Potencia térmica $\Delta T 50\text{ }^{\circ}\text{C}$ (W) | Potencia térmica $\Delta T 30\text{ }^{\circ}\text{C}$ (W) | Exponente | Códigos y precios | | | |
|-------------|--------------|--------------------------|-----------------------------|-----------------------|-----------|---------------------|--|--|-----------|-------------------|-------|------------|-------|
| | | | | | | | | | | Blanco mate | | Negro mate | |
| 1.800 | 185 | 70-90 | 185/1.772 | 1,2 | 5,6 | 2 | 436 | 302 | 1,28 | NIX1818BL | 246 € | NIX1818N | 265 € |
| 1.800 | 280 | 70-90 | 280/1.772 | 1,8 | 8,1 | 3 | 664 | 459 | 1,28 | NIX1828BL | 320 € | NIX1828N | 342 € |

STOCK DISPONIBLE EN TODAS LAS MEDIDAS

ESQUEMA



OBSERVACIONES



Conexiones 1/2".

Presión máxima de ejercicio 6 bar.

Temperatura máxima de ejercicio 85 °C.

Recomendado para instalaciones bitubo. Si se conecta la ida y retornos por la parte inferior del radiador es necesario instalar el diafragma suministrado.

Para instalaciones monotubo se debe instalar por la parte

inferior del radiador. Recomendamos instalar las válvulas modelo 0700 o 0691. (Págs. 201 y 204 apartado accesorios).

Las distancias entre ejes indicadas, son medidas de fabricación del radiador. Antes de realizar la instalación, deben asegurarse las distancias a dejar, en función de las válvulas que vayan a instalar.

Soportes, tapón, purgador y diafragma incluidos en el suministro.





|| ACABADOS



Blanco
mate



Negro
mate

|| DESCRIPCIÓN

Material Aluminio

Disponible en 1 altura y 2 anchos

Instalación Vertical

Modelo expuesto

1.800 x 185 mm | Blanco mate

ALU
ALUMINIUM

Excelente conductividad y alta
resistencia a la humedad.



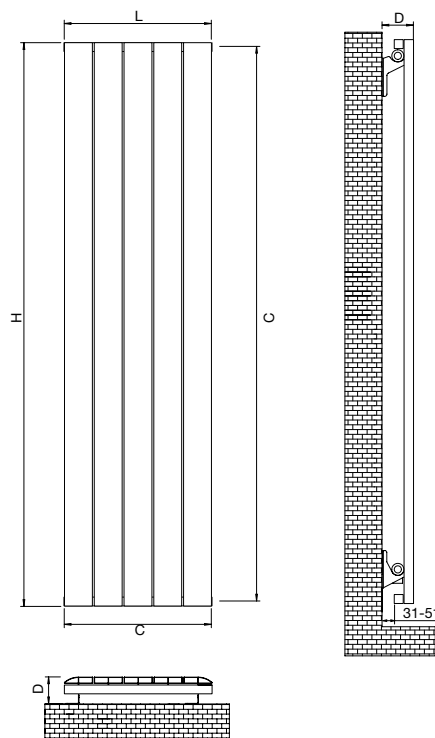
ESPECIFICACIONES Y PRECIOS



| Alto H (mm) | Ancho L (mm) | Fondo desde pared D (mm) | Distancia entre ejes C (mm) | Contenido en agua (l) | Peso (Kg) | Número de elementos | Potencia térmica $\Delta T 50^\circ C$ (W) | Potencia térmica $\Delta T 30^\circ C$ (W) | Exponente | Códigos y precios | | | |
|-------------|--------------|--------------------------|-----------------------------|-----------------------|-----------|---------------------|--|--|-----------|-------------------|-------|------------|-------|
| | | | | | | | | | | Blanco mate | | Negro mate | |
| 1.800 | 280 | 70-90 | 280/1.772 | 1,8 | 8,0 | 3 | 664 | 459 | 1,28 | SED1828BL | 283 € | SED1828N | 299 € |
| 1.800 | 375 | 70-90 | 375/1.772 | 2,4 | 10,2 | 4 | 893 | 618 | 1,28 | SED1837BL | 379 € | SED1837N | 391 € |
| 1.800 | 470 | 70-90 | 470/1.772 | 3,0 | 12,7 | 5 | 1.121 | 776 | 1,28 | SED1847BL | 470 € | SED1847N | 489 € |
| 1.800 | 565 | 70-90 | 565/1.772 | 3,5 | 12,36 | 6 | 1.360 | 712 | 1,27 | SED1856BL | 518 € | SED1856N | 536 € |
| 1.800 | 660 | 70-90 | 660/1.772 | 4,1 | 14,42 | 7 | 1.582 | 829 | 1,27 | SED1866BL | 604 € | SED1866N | 622 € |

STOCK DISPONIBLE EN TODAS LAS MEDIDAS

ESQUEMA



OBSERVACIONES



Conexiones 1/2".

Presión máxima de ejercicio 6 bar.

Temperatura máxima de ejercicio 85 °C.

Recomendado para instalaciones bitubo. Si se conecta la ida y retornos por la parte inferior del radiador es necesario instalar el diafragma suministrado.

Para instalaciones monotubo se debe instalar por la parte

inferior del radiador. Recomendamos instalar las válvulas modelo 0700 o 0691. (Págs. 201 y 204 apartado accesorios).

Las distancias entre ejes indicadas, son medidas de fabricación del radiador. Antes de realizar la instalación, deben asegurarse las distancias a dejar, en función de las válvulas que vayan a instalar.

Soportes, tapón, purgador y diafragma incluidos en el suministro.





|| ACABADOS



Blanco
mate



Negro
mate

|| DESCRIPCIÓN

Material Aluminio

Disponible en 1 altura y 5 anchos

Instalación Vertical

Modelo expuesto

1.800 x 280 mm | Negro mate

ALU
ALUMINIUM

Excelente conductividad y alta
resistencia a la humedad.



ESPECIFICACIONES Y PRECIOS



BAHIA

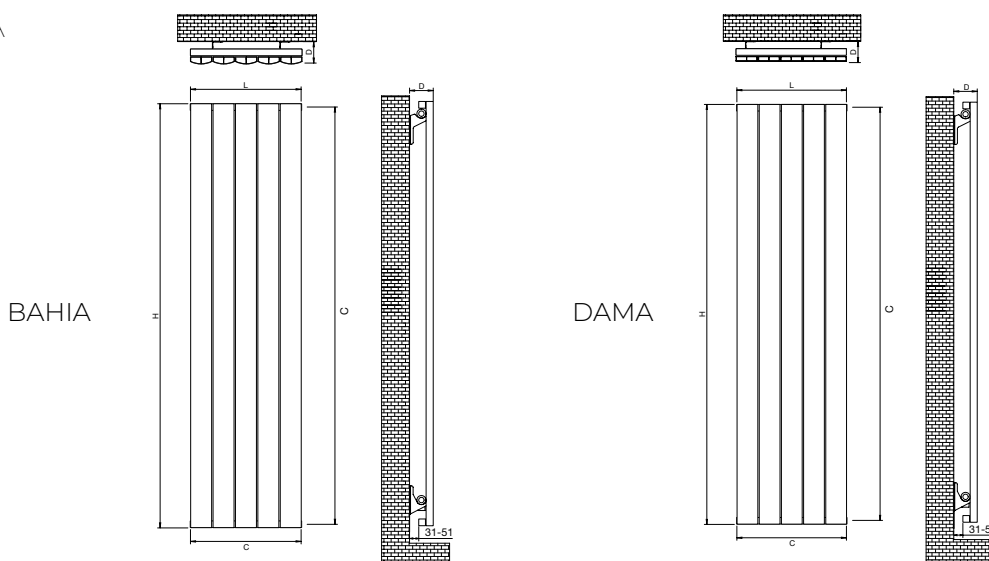
| Alto H (mm) | Ancho L (mm) | Fondo desde pared D (mm) | Distancia entre ejes C (mm) | Contenido en agua (l) | Peso (Kg) | Número de elementos | Potencia térmica $\Delta T 50\text{ }^\circ\text{C}$ (W) | Potencia térmica $\Delta T 30\text{ }^\circ\text{C}$ (W) | Exponente | Códigos y precios | | | |
|-------------|--------------|--------------------------|-----------------------------|-----------------------|-----------|---------------------|--|--|-----------|-------------------|-------|------------|-------|
| | | | | | | | | | | Blanco mate | | Negro mate | |
| 1.800 | 280 | 80-100 | 280/1.772 | 1,8 | 8,5 | 3 | 702 | 486 | 1,28 | BAH1828BL | 279 € | BAH1828N | 295 € |
| 1.800 | 375 | 80-100 | 375/1.772 | 2,4 | 10,3 | 4 | 936 | 648 | 1,28 | BAH1837BL | 370 € | BAH1837N | 389 € |
| 1.800 | 470 | 80-100 | 470/1.772 | 3,0 | 12,8 | 5 | 1.170 | 810 | 1,28 | BAH1847BL | 466 € | BAH1847N | 480 € |

DAMA

| Alto H (mm) | Ancho L (mm) | Fondo desde pared D (mm) | Distancia entre ejes C (mm) | Contenido en agua (l) | Peso (Kg) | Número de elementos | Potencia térmica $\Delta T 50\text{ }^\circ\text{C}$ (W) | Potencia térmica $\Delta T 30\text{ }^\circ\text{C}$ (W) | Exponente | Códigos y precios | | | |
|-------------|--------------|--------------------------|-----------------------------|-----------------------|-----------|---------------------|--|--|-----------|-------------------|-------|------------|-------|
| | | | | | | | | | | Blanco mate | | Negro mate | |
| 1.800 | 280 | 70-90 | 280/1.772 | 1,8 | 8,1 | 3 | 685 | 474 | 1,28 | DAM1828BL | 260 € | DAM1828N | 275 € |
| 1.800 | 375 | 70-90 | 375/1.772 | 2,4 | 10,3 | 4 | 913 | 632 | 1,28 | DAM1837BL | 366 € | DAM1837N | 381 € |
| 1.800 | 470 | 70-90 | 470/1.772 | 3,0 | 12,8 | 5 | 1.142 | 790 | 1,28 | DAM1847BL | 456 € | DAM1847N | 470 € |

STOCK DISPONIBLE EN TODAS LAS MEDIDAS

ESQUEMA



OBSERVACIONES



Conexiones 1/2".

Presión máxima de ejercicio 6 bar.

Temperatura máxima de ejercicio 85 °C.

Recomendado para instalaciones bitubo. Si se conecta la ida y retornos por la parte inferior del radiador es necesario instalar el diafragma suministrado

Para instalaciones monotubo se debe instalar por la parte

inferior del radiador. Recomendamos instalar las válvulas modelo 0700 o 0691. (Págs. 201 y 204 apartado accesorios).

Las distancias entre ejes indicadas, son medidas de fabricación del radiador. Antes de realizar la instalación, deben asegurarse las distancias a dejar, en función de las válvulas que vayan a instalar.

Soportes, tapón, purgador y diafragma incluidos en el suministro.





|| ACABADOS



Blanco
mate

Negro
mate



Excelente conductividad y alta resistencia a la humedad.

|| DESCRIPCIÓN

Material Aluminio

Disponible en 1 altura y 3 anchos por modelo

Instalación Vertical

Modelo expuesto

Bahia 1.800 x 470 mm | Negro mate



ESPECIFICACIONES Y PRECIOS



ARGUS

| Alto H (mm) | Ancho L (mm) | Fondo desde pared D (mm) | Distancia entre ejes C (mm) | Contenido en agua (l) | Peso (Kg) | Número de elementos | Potencia térmica $\Delta T 50^\circ C$ (W) | Potencia térmica $\Delta T 40^\circ C$ (W) | Exponente | Códigos y precios | |
|-------------|--------------|--------------------------|-----------------------------|-----------------------|-----------|---------------------|--|--|-----------|-------------------|-------|
| | | | | | | | | | | Blanco | |
| 1.800 | 275 | 100 | 275-1.770 | 1,6 | 13,2 | 4 | 944 | 653 | 1,28 | ARG1827BL | 633 € |
| 1.800 | 345 | 100 | 375-1.770 | 2,0 | 16,5 | 5 | 1.180 | 816 | 1,28 | ARG1834BL | 795 € |
| 1.800 | 415 | 100 | 415-1.770 | 2,4 | 19,8 | 6 | 1.416 | 980 | 1,28 | ARG1841BL | 952 € |

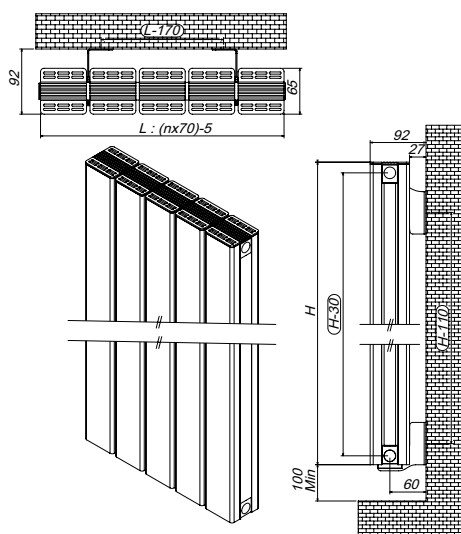
BOMBE

| Alto H (mm) | Ancho L (mm) | Fondo desde pared D (mm) | Distancia entre ejes C (mm) | Contenido en agua (l) | Peso (Kg) | Número de elementos | Potencia térmica $\Delta T 50^\circ C$ (W) | Potencia térmica $\Delta T 40^\circ C$ (W) | Exponente | Códigos y precios | |
|-------------|--------------|--------------------------|-----------------------------|-----------------------|-----------|---------------------|--|--|-----------|-------------------|---------|
| | | | | | | | | | | Blanco | |
| 1.800 | 275 | 95 | 275-1.770 | 1,4 | 11,7 | 4 | 1.044 | 722 | 1,28 | BOM1827BL | 689 € |
| 1.800 | 345 | 95 | 345-1.770 | 1,8 | 14,6 | 5 | 1.305 | 903 | 1,28 | BOM1834BL | 863 € |
| 1.800 | 415 | 95 | 415-1.770 | 2,1 | 17,5 | 6 | 1.566 | 1.084 | 1,28 | BOM1841BL | 1.034 € |

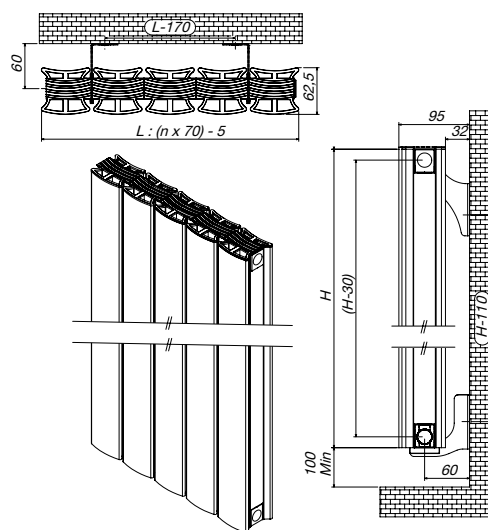
STOCK DISPONIBLE EN TODAS LAS MEDIDAS

ESQUEMA

ARGUS



BOMBE



OBSERVACIONES



Conexiones 1/2".

Presión máxima de ejercicio 6 bar.

Temperatura máxima de ejercicio 85 °C.

Para instalaciones bitubo se recomienda conectar la ida y el retorno por la parte inferior del radiador, instalando el diafragma suministrado.

No apto para instalaciones monotubo.

Las distancias entre ejes indicadas, son medidas de fabricación del radiador. Antes de realizar la instalación, deben asegurarse las distancias a dejar, en función de las válvulas que vayan a instalar.

Soportes, tapón, purgador y diafragma incluidos en el suministro.



ARGUS

BOMBE

|| ACABADOS



Blanco
RAL 9016



Negro
mate

|| DESCRIPCIÓN

Material Aluminio

Disponible en 1 altura y 3 anchos por modelo

Instalación Vertical

Modelo expuesto

Bombe 1.800 x 415 mm | Blanco

ALU
ALUMINIUM

Excelente conductividad y alta resistencia a la humedad.



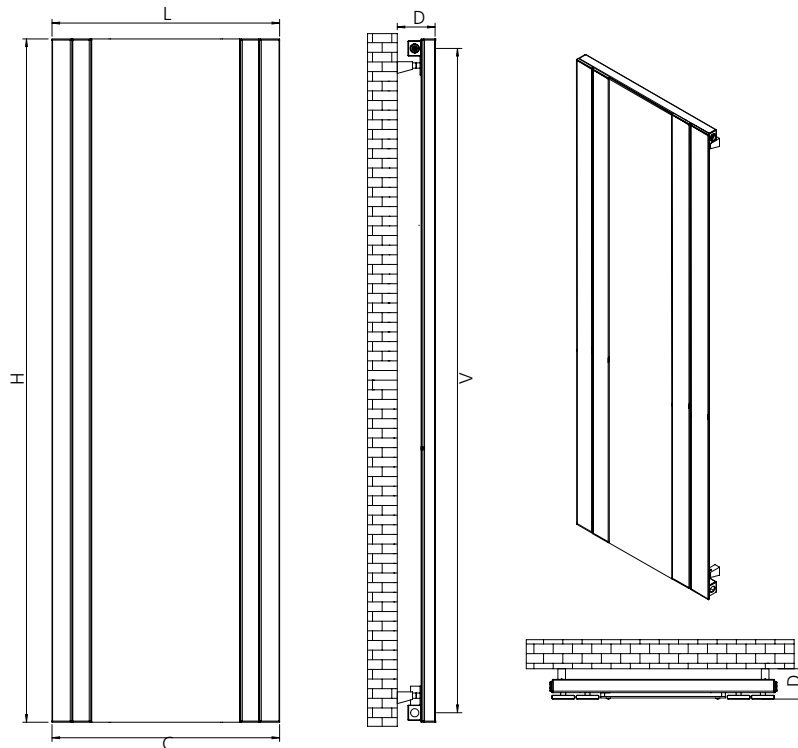
ESPECIFICACIONES Y PRECIOS



| Alto H (mm) | Distancia a ejes Vertical (mm) | Ancho L (mm) | Distancia a ejes Horizontal C (mm) | Fondo desde pared D (mm) | Contenido en agua (l) | Peso (Kg) | Número de tubos o secciones | Potencia térmica $\Delta T 50\text{ }^{\circ}\text{C}$ (W) | Potencia térmica $\Delta T 30\text{ }^{\circ}\text{C}$ (W) | Exponente | Códigos y precios | |
|-------------|--------------------------------|--------------|------------------------------------|--------------------------|-----------------------|-----------|-----------------------------|--|--|-----------|-------------------|-------|
| | | | | | | | | | | | Cromado | |
| 1.800 | 1.770 | 600 | 600 | 95 | 6,4 | 32,2 | 4 | 542 | 286 | 1,25 | MAR1800600 | 692 € |

STOCK DISPONIBLE EN TODAS LAS MEDIDAS

ESQUEMA



OBSERVACIONES



Conexiones 1/2".

Presión máxima de ejercicio 8 bar.

Temperatura máxima de ejercicio 95 °C.

Para instalaciones bitubo se recomienda conectar la ida y el retorno por la parte inferior del radiador.

No apto para instalaciones monotubo.

Las distancias entre ejes indicadas, son medidas de fabricación del radiador. Antes de realizar la instalación, deben asegurarse las distancias a dejar, en función de las válvulas que vayan a instalar.

Soportes, tapón y purgador incluidos en el suministro.



|| ACABADOS



Cromado y
espejo central

|| DESCRIPCIÓN

Material Acero y espejo

Disponible en 1 altura y 1 ancho

Instalación Vertical

Modelo expuesto

1.800 x 600 mm | Cromado y espejo central



ESPECIFICACIONES Y PRECIOS



COMP. ELECTRÓNICOS

VERTICAL

| Alto H (mm) | Ancho L (mm) | Distancia soportes Lf (mm) | Distancia soportes Hf (mm) | Fondo del radiador (mm) | Fondo desde pared (mm) | Peso (Kg) | Número de elementos | Potencia resistencia (W) | Códigos y precios | | | |
|-------------|--------------|----------------------------|----------------------------|-------------------------|------------------------|-----------|---------------------|--------------------------|-------------------|-------|------------|-------|
| | | | | | | | | | Blanco RAL 9016 | | Negro mate | |
| 1.600 | 362 | 91 | 1.400 | 60 | 85 | 8,6 | 4 | 1.000 | VAN1636BL | 371 € | VAN1636NE | 391 € |
| 1.600 | 453 | 182 | 1.400 | 60 | 85 | 10,5 | 5 | 1.500 | VAN1645BL | 435 € | VAN1645NE | 455 € |
| 1.600 | 544 | 272 | 1.400 | 60 | 85 | 12,5 | 6 | 2.000 | VAN1654BL | 508 € | VAN1654NE | 528 € |

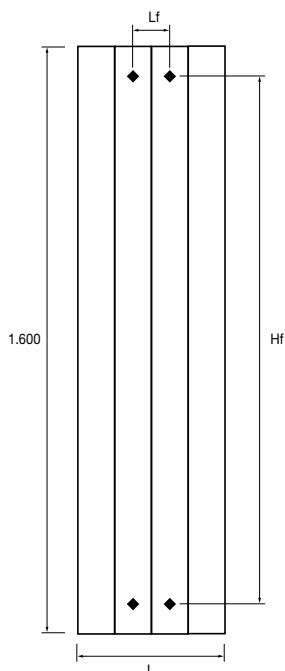
HORIZONTAL

| Alto H (mm) | Ancho L (mm) | Distancia soportes Lf (mm) | Fondo del radiador (mm) | Fondo desde pared (mm) | Peso (Kg) | Número de elementos | Potencia resistencia (W) | Códigos y precios | | | |
|-------------|--------------|----------------------------|-------------------------|------------------------|-----------|---------------------|--------------------------|-------------------|-------|------------|-------|
| | | | | | | | | Blanco RAL 9016 | | Negro mate | |
| 500 | 453 | 182 | 60 | 85 | 4 | 5 | 700 | VAN7045BL | 232 € | VAN7045NE | 252 € |
| 500 | 544 | 272 | 60 | 85 | 4,5 | 6 | 1.000 | VAN7054BL | 252 € | VAN7054NE | 272 € |
| 500 | 725 | 454 | 60 | 85 | 6,5 | 8 | 1.500 | VAN7072BL | 316 € | VAN7072NE | 336 € |

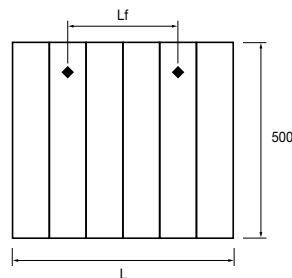
STOCK DISPONIBLE EN TODAS LAS MEDIDAS

ESQUEMA

VERTICAL



HORIZONTAL



OBSERVACIONES

Funcionamiento solo eléctrico. Modelo Dry sin fluido caloportador. **Control remoto a través del móvil mediante la app INOW.**





ACABADOS



Blanco
RAL 9016



Negro mate

ALU
ALUMINIUM

Excelente conductividad y alta resistencia a la humedad.

DESCRIPCIÓN

Material Aluminio

Alimentación 220-240V. 50/60 Hz

Grado de protección CLASE I

Cronotermostato integrado Pantalla LCD. Programación semanal 24/7. Modo funcionamiento: Eco; Confort; Vacaciones; Auto; Antihielo. Detección de ventana abierta. Control temperatura superficial. Bloqueo para niños. WIFI/Google Home/Alexa/App INOW. Accesorios de montaje incluidos.

Disponible en 1 altura y 3 anchos en vertical y horizontal

Instalación Vertical

Modelo expuesto en la imagen

Horizontal 500 x 725 mm | Blanco RAL 9016

Vertical 1.600 x 544 | Negro mate



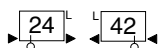
ESPECIFICACIONES Y PRECIOS



| Modelo | Alto (mm) H | Fondo desde pared (mm) Radiador + soportes. WA | Distancia entre ejes (mm) R | Contenido en agua por elemento (l) | Peso por elemento (Kg) | Potencia térmica $\Phi \Delta T 50K$ 75/65/20°C (W/El.) | Potencia térmica $\Phi \Delta T 30K$ 55/45/20°C (W/El.) | Exponente n | Precio / elemento | |
|-------------|-------------|--|-----------------------------|------------------------------------|------------------------|---|---|-------------|----------------------|----------------------------------|
| | | | | | | | | | Blanco RAL 9016 (AF) | Negro Onyx mate con textura (CF) |
| RRN2030-XX | 300 | 98 | 230 | 0,37 | 0,48 | 24 | 12 | 1,26 | 19,61 € | 24,51 € |
| RRN2035-XX | 350 | 98 | 280 | 0,41 | 0,55 | 28 | 14 | 1,31 | 20,76 € | 25,96 € |
| RRN2040-XX | 400 | 98 | 330 | 0,45 | 0,62 | 31 | 16 | 1,31 | 21,92 € | 27,40 € |
| RRN2045-XX | 450 | 98 | 380 | 0,49 | 0,69 | 35 | 18 | 1,31 | 23,07 € | 28,84 € |
| RRN2050-XX | 500 | 98 | 430 | 0,53 | 0,76 | 39 | 20 | 1,31 | 24,23 € | 30,28 € |
| RRN2055-XX | 550 | 98 | 480 | 0,57 | 0,83 | 42 | 21 | 1,31 | 25,38 € | 31,72 € |
| RRN2057-XX | 570 | 98 | 500 | 0,57 | 0,83 | 42 | 21 | 1,30 | 25,96 € | 32,45 € |
| RRN2060-XX | 600 | 98 | 530 | 0,61 | 0,91 | 46 | 23 | 1,31 | 26,53 € | 33,17 € |
| RRN2067-XX | 670 | 98 | 600 | 0,61 | 0,91 | 51 | 26 | 1,30 | 27,69 € | 34,61 € |
| RRN2075-XX | 750 | 98 | 680 | 0,73 | 1,12 | 57 | 29 | 1,31 | 28,84 € | 36,05 € |
| RRN2077-XX | 770 | 98 | 700 | 0,73 | 1,10 | 58 | 30 | 1,30 | 29,99 € | 37,49 € |
| RRN2087-XX | 870 | 98 | 800 | 0,84 | 1,30 | 65 | 33 | 1,30 | 31,15 € | 38,93 € |
| RRN2090-XX | 900 | 98 | 830 | 0,84 | 1,33 | 67 | 34 | 1,31 | 32,30 € | 40,38 € |
| RRN2100-XX | 1.000 | 98 | 930 | 0,92 | 1,47 | 74 | 37 | 1,32 | 33,45 € | 41,82 € |
| RRN2110-XX | 1.100 | 98 | 1.030 | 1,00 | 1,62 | 81 | 41 | 1,32 | 34,61 € | 43,26 € |
| RRN2120-XX | 1.200 | 98 | 1.130 | 1,08 | 1,76 | 88 | 44 | 1,32 | 36,92 € | 46,14 € |
| RRN2150-XX | 1.500 | 98 | 1.430 | 1,32 | 2,19 | 109 | 55 | 1,32 | 39,22 € | 49,03 € |
| RRN2180-XX* | 1.800 | 98 | 1.730 | 1,56 | 2,61 | 130 | 66 | 1,32 | 46,14 € | 57,68 € |
| RRN2200-XX | 2.000 | 98 | 1.930 | 1,72 | 2,90 | 144 | 73 | 1,32 | 51,91 € | 64,89 € |
| RRN2220-XX | 2.200 | 98 | 2.130 | 1,88 | 3,18 | 158 | 80 | 1,32 | 57,68 € | 72,10 € |
| RRN2250-XX | 2.500 | 98 | 2.430 | 2,12 | 3,61 | 179 | 90 | 1,32 | 63,45 € | 79,31 € |
| RRN2280-XX | 2.800 | 98 | 2.730 | 2,36 | 4,04 | 200 | 101 | 1,33 | 86,52 € | 108,15 € |
| RRN2300-XX | 3.000 | 98 | 2.930 | 2,51 | 4,32 | 214 | 108 | 1,33 | 92,29 € | 115,36 € |

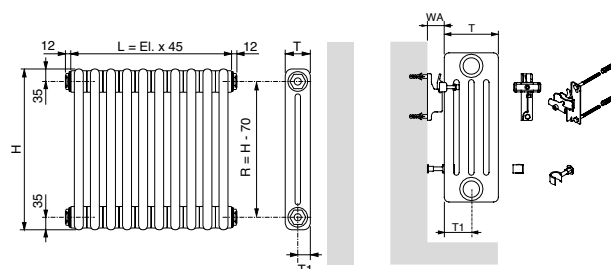
*Stock disponible. Entrega inmediata en baterías pares 6, 8, 10, 12, 14, 16 - conexión bitubo 24/42 a 1/2" (con diafragma)

XX: Nº de elementos



ESQUEMA

| EJEMPLO DE PEDIDO XX = Nº DE ELEMENTOS | |
|--|--|
| RRN2057-XX-AF | |
| Producto | Número de columnas (2) |
| | Altura en cm (57) |
| | Número de elementos |
| | Acabado AF (Blanco RAL 9016) |
| RRN2180-XX-224-CF | |
| Producto | Bitubo |
| | Número de columnas (2) |
| | Altura en cm (180) |
| | Número de elementos |
| | Diafragma 24/42-1/2" |
| | Acabado CF (Negro Onyx mate con textura) |



| Número de columnas | T (mm) | T1 (mm) | WA (mm) |
|--------------------|--------|---------|---------|
| 2 | 65 | 32,5 | 33 |

OBSERVACIONES



Conexiones 1/2".

Presión máxima de ejercicio 10 bar.

Temperatura máxima de ejercicio 120 °C.

Válido para instalaciones bitubo. Para instalaciones monotubo consultar tipo de conexión correspondiente.

Las distancias entre ejes indicadas, son medidas de fabricación del radiador. Antes de realizar la instalación, deben asegurarse las distancias a dejar, en función de las válvulas que vayan a instalar.

Para radiadores de altura superior a 1.000 mm se recomienda utilizar las

conexiones con diafragma conexión 24/42 para instalación bitubo con tomas inferiores.

Accesorios incluidos: 2 soportes tipo ZB0282-ZB0281, dos espaciadores tipo ZB0280, un purgador de 1/2" y un tapón ciego 1/2".

Para otros colores o conexiones consultar precio y plazo de entrega.



|| ACABADOS



Blanco
RAL 9016



Negro Onyx
mate con textura

|| DESCRIPCIÓN

Material Acero

Profundidad 65 mm (2 columnas)

Tubos de acero de Ø 25 mm

Bordes redondeados en todos los lados con Rmin = 2 mm para una máxima seguridad

Opcional Soportes Clase III según VDI 6036 para edificios públicos y colegios

Instalación Vertical

Modelo expuesto

RRN2180-14-224CF | Negro Onyx mate con textura



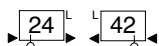
ESPECIFICACIONES Y PRECIOS



| Modelo | Alto (mm) H | Fondo desde pared (mm) Radiador + soportes. WA | Distancia entre ejes (mm) R | Contenido en agua por elemento (l) | Peso por elemento (Kg) | Potencia térmica $\Phi \Delta T 50K$ 75/65/20°C (W/EI.) | Potencia térmica $\Phi \Delta T 30K$ 55/45/20°C (W/EI.) | Exponente n | Precio / elemento | |
|---------------|-------------|--|-----------------------------|------------------------------------|------------------------|---|---|-------------|----------------------|----------------------------------|
| | | | | | | | | | Blanco RAL 9016 (AF) | Negro Onyx mate con textura (CF) |
| RRN3030-XX | 300 | 138 | 230 | 0,53 | 0,75 | 33 | 16 | 1,33 | 21,92 € | 27,40 € |
| RRN3035-XX*** | 350 | 138 | 280 | 0,59 | 0,86 | 38 | 19 | 1,36 | 23,07 € | 28,84 € |
| RRN3040-XX | 400 | 138 | 330 | 0,65 | 0,97 | 43 | 21 | 1,36 | 24,23 € | 30,28 € |
| RRN3045-XX | 450 | 138 | 380 | 0,71 | 1,07 | 48 | 24 | 1,36 | 25,38 € | 31,72 € |
| RRN3050-XX | 500 | 138 | 430 | 0,77 | 1,18 | 53 | 26 | 1,36 | 26,53 € | 33,17 € |
| RRN3055-XX | 550 | 138 | 480 | 0,83 | 1,29 | 58 | 29 | 1,36 | 27,69 € | 34,61 € |
| RRN3057-XX* | 570 | 138 | 500 | 0,78 | 1,28 | 58 | 30 | 1,30 | 28,26 € | 35,33 € |
| RRN3060-XX | 600 | 138 | 530 | 0,89 | 1,39 | 63 | 31 | 1,36 | 28,84 € | 36,05 € |
| RRN3067-XX* | 670 | 138 | 600 | 0,92 | 1,51 | 68 | 35 | 1,30 | 29,99 € | 37,49 € |
| RRN3075-XX | 750 | 138 | 680 | 1,07 | 1,71 | 78 | 39 | 1,36 | 31,15 € | 38,93 € |
| RRN3077-XX | 770 | 138 | 700 | 1,07 | 1,70 | 80 | 41 | 1,30 | 32,30 € | 40,38 € |
| RRN3087-XX* | 870 | 138 | 800 | 1,25 | 2,00 | 89 | 45 | 1,30 | 33,45 € | 41,82 € |
| RRN3090-XX | 900 | 138 | 830 | 1,25 | 2,03 | 92 | 46 | 1,36 | 34,61 € | 43,26 € |
| RRN3100-XX | 1.000 | 138 | 930 | 1,37 | 2,25 | 102 | 51 | 1,36 | 35,76 € | 44,70 € |
| RRN3110-XX | 1.100 | 138 | 1.030 | 1,49 | 2,46 | 111 | 55 | 1,35 | 43,84 € | 54,80 € |
| RRN3120-XX** | 1.200 | 138 | 1.130 | 1,60 | 2,67 | 120 | 60 | 1,35 | 46,14 € | 57,68 € |
| RRN3150-XX** | 1.500 | 138 | 1.430 | 1,96 | 3,31 | 147 | 73 | 1,35 | 51,91 € | 64,89 € |
| RRN3180-XX** | 1.800 | 138 | 1.730 | 2,32 | 3,96 | 173 | 86 | 1,35 | 55,37 € | 69,22 € |
| RRN3200-XX | 2.000 | 138 | 1.930 | 2,56 | 4,38 | 190 | 95 | 1,34 | 69,22 € | 86,52 € |
| RRN3220-XX | 2.200 | 138 | 2.130 | 2,80 | 4,81 | 207 | 104 | 1,34 | 78,44 € | 98,06 € |
| RRN3250-XX | 2.500 | 138 | 2.430 | 3,16 | 5,45 | 231 | 116 | 1,34 | 87,67 € | 109,59 € |
| RRN3280-XX | 2.800 | 138 | 2.730 | 3,51 | 6,09 | 255 | 128 | 1,34 | 103,82 € | 129,78 € |
| RRN3300-XX | 3.000 | 138 | 2.930 | 3,75 | 6,52 | 270 | 136 | 1,33 | 114,21 € | 142,76 € |

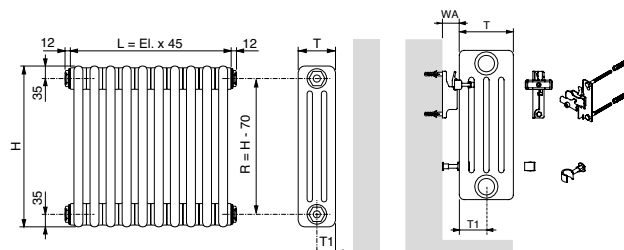
- * Stock disponible. En baterías pares 6, 8, 10, 12, 14, 16, 18, 20, 22, 24 - 4 x 1/2" (sin diafragma)
- ** Stock disponible. En baterías pares 6, 8, 10, 12, 14 - conexión bitubo 24/42 a 1/2" (con diafragma)
- *** Stock disponible. En baterías pares 10, 12, 14, 16, 18, 20, 22, 24, 26, 28, 30 - 4 x 1/2" (sin diafragma)

XX: N° de elementos



| EJEMPLO DE PEDIDO | | XX = N° DE ELEMENTOS | |
|--------------------------|------------------------|----------------------|--|
| RRN3057-XX-AF | | | |
| Producto | Número de columnas (3) | Altura en cm (57) | Número de elementos |
| | | | Acabado AF (Blanco RAL 9016) |
| RRN3180-XX-224-CF | | | |
| Producto | Número de columnas (3) | Altura en cm (180) | Bitubo |
| | | | Número de Diafragma 24/42-1/2" |
| | | | Acabado CF (Negro Onyx mate con textura) |

ESQUEMA



| Número de columnas | T (mm) | T1 (mm) | WA (mm) |
|--------------------|--------|---------|---------|
| 3 | 105 | 52,5 | 33 |

OBSERVACIONES



Conexiones 1/2".

Presión máxima de ejercicio 10 bar.

Temperatura máxima de ejercicio 120 °C.

Válido para instalaciones bitubo. Para instalaciones monotubo consultar tipo de conexión correspondiente.

Las distancias entre ejes indicadas, son medidas de fabricación del radiador. Antes de realizar la instalación, deben asegurarse las distancias a dejar, en función de las válvulas que vayan a instalar.

Para radiadores de altura superior a 1.000 mm se recomienda utilizar las

conexiones con diafragma conexión 24/42 para instalación bitubo con tomas inferiores.

Accesorios incluidos: 2 soportes tipo ZB0282-ZB0281, dos espaciadores tipo ZB0280, un purgador de 1/2" y un tapón ciego 1/2".

Para otros colores o conexiones consultar precio y plazo de entrega.



ACABADOS



Blanco
RAL 9016



Negro Onyx
mate con textura

DESCRIPCIÓN

Material Acero

Profundidad 105 mm (3 columnas)

Tubos de acero de \varnothing 25 mm

Bordes redondeados en todos los lados con $R_{min} = 2$ mm para una máxima seguridad

Opcional Soportes Clase III según VDI 6036 para edificios públicos y colegios

Instalación Vertical

Modelo expuesto

RRN3180-12-224AF | Blanco RAL 9016



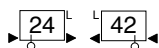
ESPECIFICACIONES Y PRECIOS



| Modelo | Alto (mm) H | Fondo desde pared (mm) Radiador + soportes. WA | Distancia entre ejes (mm) R | Contenido en agua por elemento (l) | Peso por elemento (Kg) | Potencia térmica $\Phi \Delta T 50K$ 75/65/20°C (W/El.) | Potencia térmica $\Phi \Delta T 30K$ 55/45/20°C (W/El.) | Exponente n | Precio / elemento | |
|-------------|-------------|--|-----------------------------|------------------------------------|------------------------|---|---|-------------|----------------------|----------------------------------|
| | | | | | | | | | Blanco RAL 9016 (AF) | Negro Onyx mate con textura (CF) |
| RRN4030-XX | 300 | 178 | 230 | 0,69 | 1,03 | 43 | 21 | 1,33 | 27,69 € | 34,61 € |
| RRN4035-XX | 350 | 178 | 280 | 0,77 | 1,17 | 49 | 25 | 1,35 | 28,84 € | 36,05 € |
| RRN4040-XX | 400 | 178 | 330 | 0,85 | 1,31 | 56 | 28 | 1,35 | 29,99 € | 37,49 € |
| RRN4045-XX | 450 | 178 | 380 | 0,93 | 1,45 | 62 | 31 | 1,35 | 31,15 € | 38,93 € |
| RRN4050-XX | 500 | 178 | 430 | 1,01 | 1,60 | 69 | 34 | 1,35 | 32,30 € | 40,38 € |
| RRN4055-XX | 550 | 178 | 480 | 1,09 | 1,74 | 75 | 37 | 1,35 | 33,45 € | 41,82 € |
| RRN4057-XX | 570 | 178 | 500 | 1,03 | 1,72 | 74 | 38 | 1,30 | 34,61 € | 43,26 € |
| RRN4060-XX | 600 | 178 | 530 | 1,17 | 1,88 | 81 | 40 | 1,35 | 35,76 € | 44,70 € |
| RRN4067-XX | 670 | 178 | 600 | 1,21 | 2,02 | 86 | 44 | 1,30 | 36,92 € | 46,14 € |
| RRN4075-XX | 750 | 178 | 680 | 1,41 | 2,31 | 100 | 50 | 1,35 | 38,07 € | 47,59 € |
| RRN4077-XX | 770 | 178 | 700 | 1,41 | 2,30 | 102 | 52 | 1,30 | 39,22 € | 49,03 € |
| RRN4087-XX | 870 | 178 | 800 | 1,65 | 2,70 | 114 | 58 | 1,30 | 40,38 € | 50,47 € |
| RRN4090-XX | 900 | 178 | 830 | 1,65 | 2,73 | 117 | 58 | 1,35 | 41,53 € | 51,91 € |
| RRN4100-XX | 1.000 | 178 | 930 | 1,81 | 3,02 | 129 | 64 | 1,35 | 42,68 € | 53,35 € |
| RRN4110-XX | 1.100 | 178 | 1.030 | 1,97 | 3,30 | 141 | 70 | 1,35 | 48,45 € | 60,56 € |
| RRN4120-XX | 1.200 | 178 | 1.130 | 2,13 | 3,59 | 152 | 76 | 1,35 | 57,68 € | 72,10 € |
| RRN4150-XX | 1.500 | 178 | 1.430 | 2,60 | 4,44 | 186 | 93 | 1,35 | 63,45 € | 79,31 € |
| RRN4180-XX* | 1.800 | 178 | 1.730 | 3,08 | 5,30 | 219 | 110 | 1,34 | 69,22 € | 86,52 € |
| RRN4200-XX | 2.000 | 178 | 1.930 | 3,40 | 5,87 | 241 | 121 | 1,34 | 80,75 € | 100,94 € |
| RRN4220-XX | 2.200 | 178 | 2.130 | 3,72 | 6,44 | 262 | 131 | 1,34 | 89,98 € | 112,48 € |
| RRN4250-XX | 2.500 | 178 | 2.430 | 4,19 | 7,29 | 293 | 147 | 1,34 | 103,82 € | 129,78 € |
| RRN4280-XX | 2.800 | 178 | 2.730 | 4,67 | 8,15 | 323 | 162 | 1,34 | 126,90 € | 158,62 € |
| RRN4300-XX | 3.000 | 178 | 2.930 | 4,99 | 8,72 | 343 | 172 | 1,34 | 149,97 € | 187,46 € |

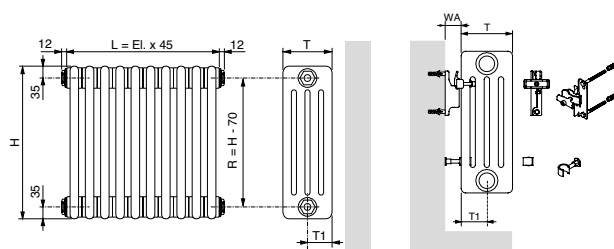
*Stock disponible. Entrega inmediata en baterías pares 6, 8, 10, 12, 14 - conexión bitubo 24/42 a 1/2" (con diafragma)

XX: Nº de elementos



ESQUEMA

| EJEMPLO DE PEDIDO XX = Nº DE ELEMENTOS | | | |
|--|------------------------|--------------------|--|
| RRN4057-XX-AF | | | |
| Producto | Número de columnas (4) | Altura en cm (57) | Número de elementos |
| | | | Acabado AF (Blanco RAL 9016) |
| RRN4180-XX-224-CF | | | |
| Producto | Número de columnas (4) | Altura en cm (180) | Bitubo |
| | | | Diafragma 24/42-1/2" |
| | | | Acabado CF (Negro Onyx mate con textura) |



| Número de columnas | T (mm) | T1 (mm) | WA (mm) |
|--------------------|--------|---------|---------|
| 4 | 145 | 72,5 | 33 |

OBSERVACIONES



Conexiones 1/2".

Presión máxima de ejercicio 10 bar.

Temperatura máxima de ejercicio 120 °C.

Válido para instalaciones bitubo. Para instalaciones monotubo consultar tipo de conexión correspondiente.

Las distancias entre ejes indicadas, son medidas de fabricación del radiador. Antes de realizar la instalación, deben asegurarse las distancias a dejar, en función de las válvulas que vayan a instalar.

Para radiadores de altura superior a 1.000 mm se recomienda utilizar las

conexiones con diafragma conexión 24/42 para instalación bitubo con tomas inferiores.

Accesorios incluidos: 2 soportes tipo ZB0282-ZB0281, dos espaciadores tipo ZB0280, un purgador de 1/2" y un tapón ciego 1/2".

Para otros colores o conexiones consultar precio y plazo de entrega.



ACABADOS



Blanco
RAL 9016



Negro Onyx
mate con textura

DESCRIPCIÓN

Material Acero

Profundidad 145 mm (4 columnas)

Tubos de acero de \varnothing 25 mm

Bordes redondeados en todos los lados con $R_{min} = 2$ mm para una máxima seguridad

Opcional Soportes Clase III según VDI 6036 para edificios públicos y colegios

Instalación Vertical

Modelo expuesto

RRN4180-12-224AF | Blanco RAL 9016



ESPECIFICACIONES Y PRECIOS



SIMPLE (THN10)

| Modelo | Alto (mm) H | Ancho (mm) L | Profundidad (mm) Radiador + soportes | Distancia entre ejes (mm) R | Contenido en agua (l) | Peso (Kg) | Potencia térmica $\Phi \Delta T 50K$ 75/65/20°C (W/EI.) | Potencia térmica $\Phi \Delta T 30K$ 55/45/20°C (W/EI.) | Exponente n | Precio | |
|---------------|-------------|--------------|--------------------------------------|-----------------------------|-----------------------|-----------|---|---|-------------|----------------------|------------------------------|
| | | | | | | | | | | Blanco RAL 9016 (AF) | Gris antracita RAL 7016 (CF) |
| THN10032120XX | 317 | 1.200 | 68-83 | 50 | 3,36 | 7,80 | 430 | 224 | 1,25 | 513 € | 641 € |
| THN10032160XX | 317 | 1.600 | 68-83 | 50 | 4,48 | 10,40 | 573 | 299 | 1,25 | 604 € | 755 € |
| THN10032180XX | 317 | 1.800 | 68-83 | 50 | 5,04 | 11,70 | 644 | 337 | 1,25 | 727 € | 909 € |
| THN10064050XX | 637 | 500 | 68-83 | 50 | 2,75 | 8,80 | 353 | 184 | 1,26 | 476 € | 596 € |
| THN10064060XX | 637 | 600 | 68-83 | 50 | 3,30 | 10,56 | 423 | 220 | 1,26 | 496 € | 620 € |
| THN10064070XX | 637 | 700 | 68-83 | 50 | 3,85 | 12,32 | 494 | 257 | 1,26 | 517 € | 647 € |
| THN10064080XX | 637 | 800 | 68-83 | 50 | 4,40 | 14,08 | 564 | 294 | 1,26 | 539 € | 674 € |
| THN10064090XX | 637 | 900 | 68-83 | 50 | 4,95 | 15,84 | 635 | 330 | 1,26 | 574 € | 717 € |
| THN10064100XX | 637 | 1.000 | 68-83 | 50 | 5,50 | 17,60 | 705 | 367 | 1,26 | 632 € | 790 € |
| THN10064120XX | 637 | 1.200 | 68-83 | 50 | 6,60 | 21,12 | 846 | 440 | 1,26 | 676 € | 844 € |
| THN10064130XX | 637 | 1.300 | 68-83 | 50 | 7,15 | 22,88 | 917 | 477 | 1,26 | 710 € | 888 € |
| THN10064140XX | 637 | 1.400 | 68-83 | 50 | 7,70 | 24,64 | 987 | 514 | 1,26 | 732 € | 915 € |
| THN10160050XX | 1.597 | 500 | 68-83 | 50 | 7,20 | 22,00 | 858 | 437 | 1,30 | 893 € | 1.116 € |
| THN10160060XX | 1.597 | 600 | 68-83 | 50 | 8,64 | 26,40 | 1.029 | 524 | 1,30 | 934 € | 1.167 € |



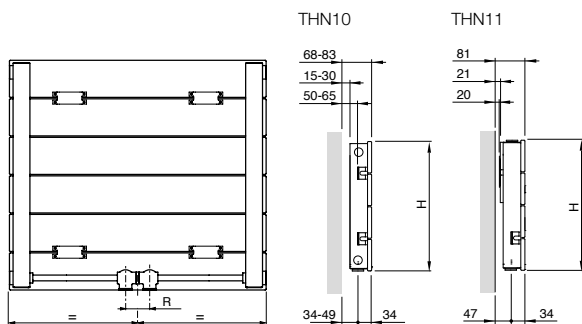
SIMPLE + CONVECTOR (THN11)

| | | | | | | | | | | | |
|---------------|-----|-------|----|----|------|-------|-------|-----|------|-------|---------|
| THN11032120XX | 317 | 1.200 | 81 | 50 | 3,36 | 14,04 | 655 | 344 | 1,25 | 584 € | 730 € |
| THN11032160XX | 317 | 1.600 | 81 | 50 | 4,48 | 18,72 | 874 | 459 | 1,25 | 702 € | 877 € |
| THN11032180XX | 317 | 1.800 | 81 | 50 | 5,04 | 21,06 | 983 | 517 | 1,25 | 852 € | 1.065 € |
| THN11064050XX | 637 | 500 | 81 | 50 | 2,75 | 13,15 | 541 | 278 | 1,30 | 531 € | 664 € |
| THN11064060XX | 637 | 600 | 81 | 50 | 3,30 | 15,78 | 649 | 337 | 1,30 | 573 € | 716 € |
| THN11064070XX | 637 | 700 | 81 | 50 | 3,85 | 18,41 | 757 | 389 | 1,30 | 610 € | 763 € |
| THN11064080XX | 637 | 800 | 81 | 50 | 4,40 | 21,04 | 865 | 445 | 1,30 | 654 € | 817 € |
| THN11064090XX | 637 | 900 | 81 | 50 | 4,95 | 23,67 | 973 | 500 | 1,30 | 694 € | 867 € |
| THN11064100XX | 637 | 1.000 | 81 | 50 | 5,50 | 26,30 | 1.081 | 556 | 1,30 | 775 € | 969 € |
| THN11064120XX | 637 | 1.200 | 81 | 50 | 6,60 | 31,56 | 1.297 | 667 | 1,30 | 857 € | 1.071 € |
| THN11064130XX | 637 | 1.300 | 81 | 50 | 7,15 | 34,19 | 1.405 | 723 | 1,30 | 897 € | 1.121 € |
| THN11064140XX | 637 | 1.400 | 81 | 50 | 7,70 | 36,82 | 1.513 | 778 | 1,30 | 940 € | 1.175 € |

Stock disponible.

XX: COLOR

ESQUEMA



OBSERVACIONES



Conexiones inferiores centrales 1/2".

Presión máxima de ejercicio 4 bar.

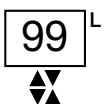
Temperatura máxima de ejercicio 110 °C.

Válido para instalaciones bitubo o monotubo con nuestra válvula **0706N** (Pág. 201 apartado accesorios).

Tipo de conexión inferior central de 50 mm entre ejes.

Accesorios incluidos: 4 soportes tipo **ZB0493** y purgador de 1/2".

Para otros colores o conexiones consultar precio y plazo de entrega.





|| ACABADOS

THN10



Blanco
RAL 9016



Gris antracita
RAL 7016

THN11



Blanco
RAL 9016 y con
rejilla superior



Gris antracita
RAL 7016 y con
rejilla superior

|| DESCRIPCIÓN

Material Acero

Conexiones inferiores centrales 1/2"

Tubo Plano horizontal 77 x 10 mm espaciados 3 mm

El espaciado entre tubos es de 3 mm para un efecto visual decorativo y una mayor eficacia radiante

Presión máxima de ejercicio 4 bar

Temperatura máxima de ejercicio 110 °C

Disponible soportes Clase III según la norma VDI 6036 para colegios y edificios públicos

Bordes redondeados en todos los lados con Rmin = 2 mm para una máxima seguridad

Modelo expuesto THN10064080CF | Gris antracita RAL 7016



ESPECIFICACIONES Y PRECIOS

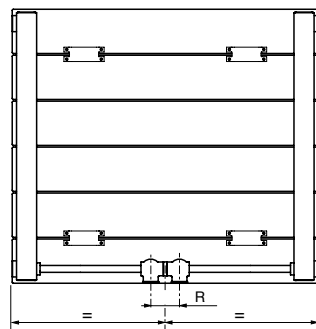


| Modelo | Alto (mm) H | Ancho (mm) L | Profundidad (mm) Radiador + soportes | Distancia entre ejes (mm) R | Contenido en agua (l) | Peso (Kg) | Potencia térmica $\Phi \Delta T 50K$ 75/65/20°C (W/EI.) | Potencia térmica $\Phi \Delta T 30K$ 55/45/20°C (W/EI.) | Exponente n | Precio | |
|---------------|----------------|-----------------|--|--------------------------------|-----------------------|-----------|--|--|----------------|-------------------------|---------------------------------|
| | | | | | | | | | | Blanco RAL 9016 (AF) | Gris antracita RAL 7016 (CF) |
| THN90032120XX | 317 | 1.200 | 99 | 50 | 5,40 | 19,56 | 654 | 347 | 1,22 | 646 € | 808 € |
| THN90032160XX | 317 | 1.600 | 99 | 50 | 7,20 | 26,08 | 872 | 462 | 1,22 | 764 € | 955 € |
| THN90032180XX | 317 | 1.800 | 99 | 50 | 8,10 | 29,34 | 981 | 520 | 1,22 | 901 € | 1.126 € |
| THN90064050XX | 637 | 500 | 99 | 50 | 4,65 | 16,25 | 523 | 272 | 1,26 | 654 € | 817 € |
| THN90064060XX | 637 | 600 | 99 | 50 | 5,58 | 19,50 | 628 | 326 | 1,26 | 687 € | 859 € |
| THN90064070XX | 637 | 700 | 99 | 50 | 6,51 | 22,75 | 732 | 380 | 1,26 | 721 € | 902 € |
| THN90064080XX | 637 | 800 | 99 | 50 | 7,44 | 26,00 | 837 | 434 | 1,26 | 756 € | 945 € |
| THN90064090XX | 637 | 900 | 99 | 50 | 8,37 | 29,25 | 941 | 489 | 1,26 | 804 € | 1.005 € |
| THN90064100XX | 637 | 1.000 | 99 | 50 | 9,30 | 32,50 | 1.046 | 543 | 1,26 | 877 € | 1.096 € |
| THN90064120XX | 637 | 1.200 | 99 | 50 | 11,16 | 39,00 | 1.255 | 652 | 1,26 | 947 € | 1.184 € |
| THN90064130XX | 637 | 1.300 | 99 | 50 | 12,09 | 42,25 | 1.360 | 706 | 1,26 | 995 € | 1.243 € |
| THN90064014XX | 637 | 1.400 | 99 | 50 | 13,02 | 45,50 | 1.464 | 760 | 1,26 | 1.030 € | 1.287 € |

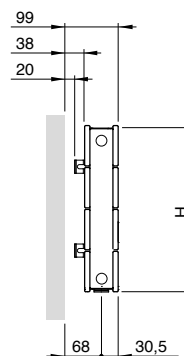
Stock disponible.

XX: COLOR

ESQUEMA



THN90



OBSERVACIONES



Conexiones inferiores centrales 1/2".

Presión máxima de ejercicio 4 bar.

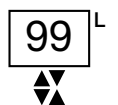
Temperatura máxima de ejercicio 110 °C.

Válido para instalaciones bitubo o monotubo con nuestra válvula **0706N** (Pág. 201 apartado accesorios).

Tipo de conexión inferior central de 50 mm entre ejes.

Accesorios incluidos: 4 soportes tipo **ZB0493** y purgador de 1/2".

Para otros colores o conexiones consultar precio y plazo de entrega.





|| ACABADOS



Blanco
RAL 9016



Gris antracita
RAL 7016

|| DESCRIPCIÓN

Material Acero

Tubo Plano horizontal 77 x 10 mm espaciados 3 mm

El espacio entre tubos es de 3 mm para un efecto visual decorativo y una mayor eficacia radiante

Disponible soportes Clase III según la norma VDI 6036 para colegios y edificios públicos

Bordes redondeados en todos los lados con $R_{min} = 2$ mm para una máxima seguridad

Modelo expuesto THN90064080CF | Gris antracita RAL 7016



ESPECIFICACIONES Y PRECIOS



SIMPLE (TVN 10)

| Modelo | Alto (mm) H | Ancho (mm) L | Profundidad (mm) Radiador + soportes | Nº de Elementos | Distancia entre ejes (mm) R | Contenido en agua (l) | Peso (Kg) | Potencia térmica $\Phi \Delta T 50K$ 75/65/20°C (W/El.) | Potencia térmica $\Phi \Delta T 30K$ 55/45/20°C (W/El.) | Exponente n | Precio | |
|---------------|-------------|--------------|--------------------------------------|-----------------|-----------------------------|-----------------------|-----------|---|---|-------------|----------------------|------------------------------|
| | | | | | | | | | | | Blanco RAL 9016 (AF) | Gris antracita RAL 7016 (CF) |
| TVN10160032XX | 1.600 | 317 | 79-94 | 4 | 50 | 4,04 | 13,20 | 624 | 316 | 1,31 | 501 € | 626 € |
| TVN10160040XX | 1.600 | 397 | 79-94 | 5 | 50 | 5,05 | 16,50 | 762 | 387 | 1,31 | 555 € | 693 € |
| TVN10160048XX | 1.600 | 477 | 79-94 | 6 | 50 | 6,06 | 19,80 | 897 | 455 | 1,31 | 617 € | 772 € |
| TVN10160056XX | 1.600 | 557 | 79-94 | 7 | 50 | 7,07 | 23,10 | 1.029 | 523 | 1,31 | 681 € | 852 € |
| TVN10180032XX | 1.800 | 317 | 79-94 | 4 | 50 | 4,44 | 14,80 | 695 | 352 | 1,35 | 511 € | 639 € |
| TVN10180040XX | 1.800 | 397 | 79-94 | 5 | 50 | 5,55 | 18,50 | 850 | 431 | 1,35 | 561 € | 702 € |
| TVN10180048XX | 1.800 | 477 | 79-94 | 6 | 50 | 6,66 | 22,20 | 1.003 | 509 | 1,35 | 627 € | 784 € |
| TVN10180056XX | 1.800 | 557 | 79-94 | 7 | 50 | 7,77 | 25,90 | 1.154 | 585 | 1,35 | 693 € | 866 € |



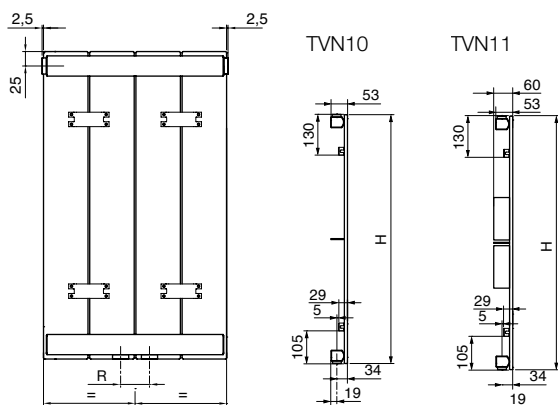
SIMPLE + CONVECTOR (TVN 11)

| | | | | | | | | | | | | |
|---------------|-------|-----|-------|---|----|------|-------|-------|-----|------|-------|---------|
| TVN11160032XX | 1.600 | 317 | 79-94 | 4 | 50 | 4,04 | 19,20 | 778 | 399 | 1,29 | 605 € | 756 € |
| TVN11160040XX | 1.600 | 397 | 79-94 | 5 | 50 | 5,05 | 24,00 | 956 | 490 | 1,29 | 683 € | 853 € |
| TVN11160048XX | 1.600 | 477 | 79-94 | 6 | 50 | 6,06 | 28,80 | 1.131 | 578 | 1,30 | 770 € | 963 € |
| TVN11160056XX | 1.600 | 557 | 79-94 | 7 | 50 | 7,07 | 33,60 | 1.303 | 665 | 1,30 | 859 € | 1.074 € |
| TVN11180032XX | 1.800 | 317 | 79-94 | 4 | 50 | 4,44 | 21,20 | 861 | 441 | 1,29 | 630 € | 787 € |
| TVN11180040XX | 1.800 | 397 | 79-94 | 5 | 50 | 5,55 | 26,50 | 1.058 | 541 | 1,30 | 706 € | 883 € |
| TVN11180048XX | 1.800 | 477 | 79-94 | 6 | 50 | 6,66 | 31,80 | 1.252 | 638 | 1,30 | 800 € | 1.000 € |
| TVN11180056XX | 1.800 | 557 | 79-94 | 7 | 50 | 7,77 | 37,10 | 1.443 | 734 | 1,31 | 893 € | 1.117 € |

Stock disponible.

XX: COLOR

ESQUEMA



OBSERVACIONES



Conexiones inferiores centrales 1/2".

Presión máxima de ejercicio 4 bar.

Temperatura máxima de ejercicio 110 °C.

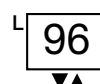
Válido para instalaciones bitubo o monotubo con nuestra válvula **0706N** (Pág. 201 apartado accesorios).

Tipo de conexión inferior central de 50 mm entre ejes con **entrada de agua por el lado derecho visto de frente.**

Accesorios incluidos: 4 soportes tipo **ZB0493** y purgador de 1/2".

Con embellecedor lateral incluido.

Para otros colores o conexiones consultar precio y plazo de entrega.





ACABADOS



Blanco RAL 9016



Gris antracita
RAL 7016

DESCRIPCIÓN

Material Acero

Tubo Plano vertical 77 x 10 mm espaciados 3 mm

El espaciado entre tubos es de 3 mm para un efecto visual decorativo y una mayor eficacia radiante

Disponible soportes Clase III según la norma VDI 6036 para colegios y edificios públicos

Bordes redondeados en todos los lados con $R_{min} = 2$ mm para una máxima seguridad

Modelo expuesto TVN101800056AF | Blanco RAL 9016



ESPECIFICACIONES Y PRECIOS

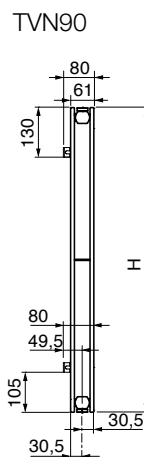
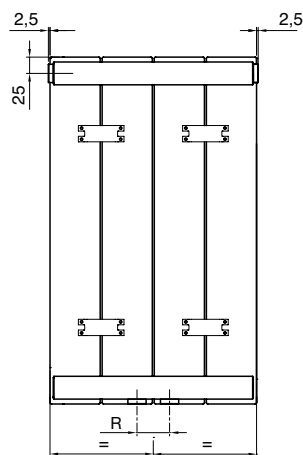


| Modelo | Alto (mm) H | Ancho (mm) L | Profundidad (mm) Radiador + soportes | Nº de Elementos | Distancia entre ejes (mm) R | Contenido en agua (l) | Peso (Kg) | Potencia térmica $\Phi \Delta T 50K$ 75/65/20°C (W/El.) | Potencia térmica $\Phi \Delta T 30K$ 55/45/20°C (W/El.) | Exponente n | Precio | |
|---------------|-------------|--------------|--------------------------------------|-----------------|-----------------------------|-----------------------|-----------|---|---|-------------|----------------------|------------------------------|
| | | | | | | | | | | | Blanco RAL 9016 (AF) | Gris antracita RAL 7016 (CF) |
| TVN90160032XX | 1.600 | 317 | 100 | 4 | 50 | 7,36 | 25,20 | 854 | 426 | 1,32 | 675 € | 844 € |
| TVN90160040XX | 1.600 | 397 | 100 | 5 | 50 | 9,20 | 31,05 | 1.043 | 519 | 1,31 | 774 € | 967 € |
| TVN90160048XX | 1.600 | 477 | 100 | 6 | 50 | 11,04 | 37,80 | 1.232 | 613 | 1,31 | 882 € | 1.102 € |
| TVN90160056XX | 1.600 | 557 | 100 | 7 | 50 | 12,88 | 44,10 | 1.422 | 707 | 1,31 | 990 € | 1.237 € |
| TVN90180032XX | 1.800 | 317 | 100 | 4 | 50 | 7,96 | 28,40 | 952 | 473 | 1,35 | 701 € | 876 € |
| TVN90180040XX | 1.800 | 397 | 100 | 5 | 50 | 9,95 | 35,50 | 1.162 | 577 | 1,36 | 799 € | 999 € |
| TVN90180048XX | 1.800 | 477 | 100 | 6 | 50 | 11,94 | 42,60 | 1.371 | 680 | 1,36 | 912 € | 1.141 € |
| TVN90180056XX | 1.800 | 557 | 100 | 7 | 50 | 13,93 | 49,70 | 1.580 | 782 | 1,36 | 1.026 € | 1.283 € |

Stock disponible.

XX: COLOR

ESQUEMA



OBSERVACIONES



Conexiones inferiores centrales 1/2".

Presión máxima de ejercicio 4 bar.

Temperatura máxima de ejercicio 110 °C.

Válido para instalaciones bitubo o monotubo con nuestra válvula **0706N** (Pág. 201 apartado accesorios).

Tipo de conexión inferior central de 50 mm entre ejes con **entrada de agua por el lado derecho visto de frente.**

Accesorios incluidos: 4 soportes tipo **ZB0493** y purgador de 1/2".

Con embellecedor lateral incluido.

Para otros colores o conexiones consultar precio y plazo de entrega.

96



ACABADOS



Blanco RAL 9016



Gris antracita
RAL 7016

DESCRIPCIÓN

Material Acero

Tubo Plano vertical 77 x 10 mm espaciados 3 mm

El espaciado entre tubos es de 3 mm para un efecto visual decorativo y una mayor eficacia radiante

Disponible soportes Clase III según la norma VDI 6036 para colegios y edificios públicos

Bordes redondeados en todos los lados con $R_{min} = 2$ mm para una máxima seguridad

Modelo expuesto TVN90180048AF | Blanco RAL 9016



ESPECIFICACIONES Y PRECIOS

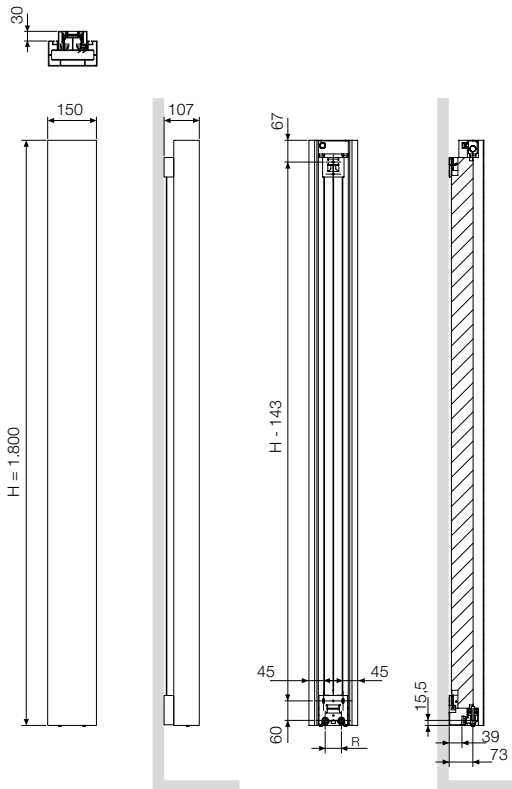


| Modelo | Alto (mm) H | Ancho (mm) L | Fondo desde pared al extremo del radiador (mm) | Distancia entre ejes (mm) R | Contenido en agua (l) | Peso (Kg) | Potencia térmica $\Phi \Delta T 50K$ 75/65/20°C (W/El.) | Potencia térmica $\Phi \Delta T 30K$ 55/45/20°C (W/El.) | Exponente n | Precio | |
|-----------------------|----------------|-----------------|--|--------------------------------|-----------------------|-----------|--|--|-------------|-----------------|--------------------|
| | | | | | | | | | | Blanco RAL 9016 | Colores especiales |
| 11258015018000066XXXX | 1.800 | 150 | 107 | 50 | 0,47 | 8,60 | 671 | 351 | 1,27 | 1.115 € | 1.283 € |

Stock disponible.

xxxx: Blanco Ral 9016; Sand 0503; Platina Grey 0504; Dust Grey 0505; Warm Grey 0506

ESQUEMA



OBSERVACIONES



Conexiones Centrales 50 mm a 3/4".

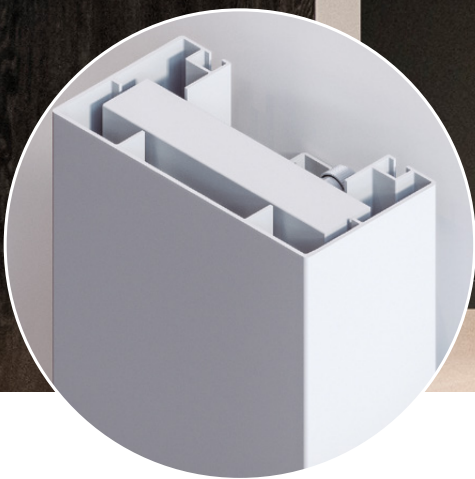
Presión máxima de ejercicio 10 bar.

Temperatura máxima de ejercicio 120 °C.

No apto para instalaciones monotubo.

En el suministro vienen incluidos los soportes de pared, purgador, kit de conexión a 3/4" y enlaces de compresión para cobre de 15 y multicapa de 16 x 2 mm.

Para otros colores o conexiones consultar precio y plazo de entrega.



|| ACABADOS



Blanco
RAL 9016



Warm Grey
0506



Platina Grey
0504



Sand 0503



Dust Grey
0505

|| DESCRIPCIÓN

Material Aluminio

Instalación Vertical

Modelos expuestos

1.800 x 150 mm | Platina Grey y Sand

2.200 x 150 mm | Warm Grey

ALU
ALUMINIUM

Excelente conductividad y alta resistencia a la humedad.



ESPECIFICACIONES Y PRECIOS

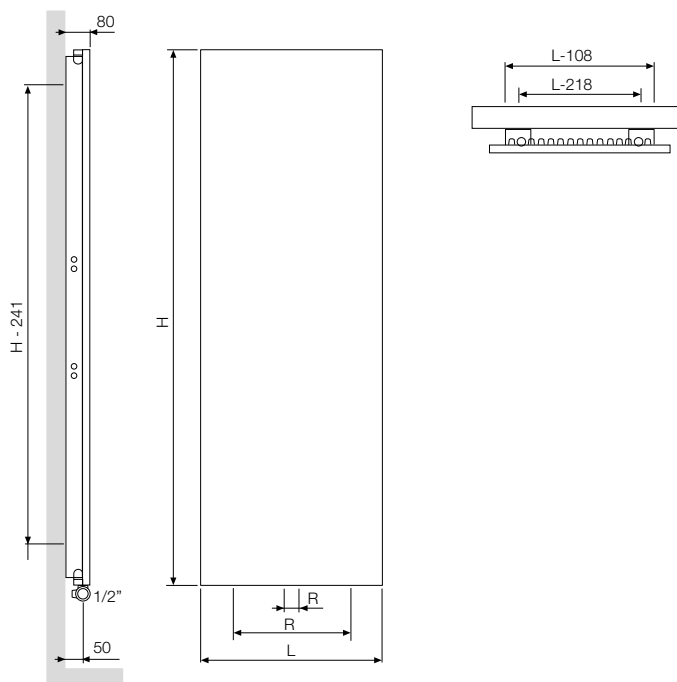


| Modelo | Alto (mm) H | Ancho (mm) L | Fondo desde pared al extremo del radiador (mm) | Distancia entre ejes (mm) R | Contenido en agua (l) | Peso (Kg) | Potencia térmica $\Phi \Delta T 50K$ 75/65/20°C (W/El.) | Potencia térmica $\Phi \Delta T 30K$ 55/45/20°C (W/El.) | Exponente n | Precio | |
|----------------------|----------------|-----------------|--|--------------------------------|-----------------------|-----------|---|---|-------------|--------------------------|----------------|
| | | | | | | | | | | Blanco textura fina 0600 | Negro RAL 9005 |
| 11191042012201188XXX | 1.220 | 420 | 80 | 50/200 | 2,55 | 18,10 | 645 | 337 | 1,27 | 443 € | 510 € |
| 11191042018201188XXX | 1.820 | 420 | 80 | 50/200 | 3,70 | 27,35 | 934 | 486 | 1,28 | 472 € | 542 € |
| 11191052012201188XXX | 1.220 | 520 | 80 | 50/300 | 3,32 | 21,97 | 815 | 424 | 1,28 | 474 € | 545 € |
| 11191052018201188XXX | 1.820 | 520 | 80 | 50/300 | 4,61 | 33,67 | 1.128 | 587 | 1,28 | 513 € | 590 € |
| 11191062012201188XXX | 1.220 | 620 | 80 | 50/400 | 3,85 | 25,83 | 985 | 510 | 1,29 | 507 € | 583 € |
| 11191062018201188XXX | 1.820 | 620 | 80 | 50/400 | 5,52 | 39,98 | 1.322 | 687 | 1,28 | 554 € | 637 € |

Stock disponible.

xxxx: color Blanco textura fina 0600 o negro RAL 9005

ESQUEMA



OBSERVACIONES



Conexiones inferiores a 1/2"

Presión máxima de ejercicio 10 bar.

Temperatura máxima de ejercicio 120 °C.

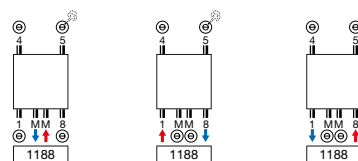
Válido para instalaciones bitubo o monotubo con conexión central nuestra válvula 0706N con bypass (Pág. 201 apartado accesorios).

Suministro estandar de soportes en color gris antracita RAL 7016 y purgador.



Para otros colores o conexiones consultar precio y plazo de entrega.

Conexión estándar suministrada:





|| ACABADOS



Blanco textura
fina 0600



Negro
RAL 9005

|| DESCRIPCIÓN

Material Acero

Con una placa frontal plana y lados rectangulares

Instalación Vertical

Modelo expuesto

1.820 x 420 mm | Negro RAL 9005

Barra portatoallas no incluida en precio,
(ver accesorios pág. 211)



ESPECIFICACIONES Y PRECIOS



SIMPLE

| Modelo | Alto (mm) H | Ancho (mm) L | Fondo desde pared al extremo del radiador (mm) | Distancia entre ejes (mm) R | Contenido en agua (l) | Peso (Kg) | Potencia térmica $\Phi \Delta T 50K$ 75/65/20°C (W/EI.) | Potencia térmica $\Phi \Delta T 30K$ 55/45/20°C (W/EI.) | Exponente n | Precio | |
|-----------------------|-------------|--------------|--|-----------------------------|-----------------------|-----------|---|---|-------------|-----------------|--------------------|
| | | | | | | | | | | Blanco RAL 9016 | Antracita RAL 7016 |
| 11197044018201188XXXX | 1.820 | 440 | 80 | 50/200 | 3,70 | 27,35 | 934 | 486 | 1,28 | 499 € | 573 € |
| 11197054018201188XXXX | 1.820 | 540 | 80 | 50/300 | 4,61 | 33,67 | 1.128 | 587 | 1,28 | 537 € | 617 € |

DOBLE

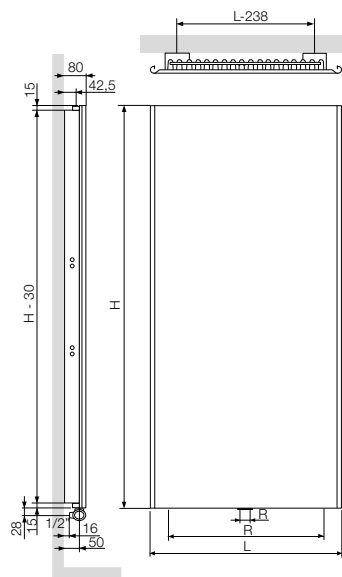
| Modelo | Alto (mm) H | Ancho (mm) L | Fondo desde pared al extremo del radiador (mm) | Distancia entre ejes (mm) R | Contenido en agua (l) | Peso (Kg) | Potencia térmica $\Phi \Delta T 50K$ 75/65/20°C (W/EI.) | Potencia térmica $\Phi \Delta T 30K$ 55/45/20°C (W/EI.) | Exponente n | Precio | |
|-----------------------|-------------|--------------|--|-----------------------------|-----------------------|-----------|---|---|-------------|-----------------|--------------------|
| | | | | | | | | | | Blanco RAL 9016 | Antracita RAL 7016 |
| 11198044018201188XXXX | 1.820 | 440 | 119 | 50/338 | 7,28 | 42,23 | 1.330 | 681 | 1,31 | 613 € | 704 € |
| 11198054018201188XXXX | 1.820 | 540 | 119 | 50/438 | 9,07 | 51,68 | 1.633 | 836 | 1,31 | 673 € | 774 € |

Stock disponible.

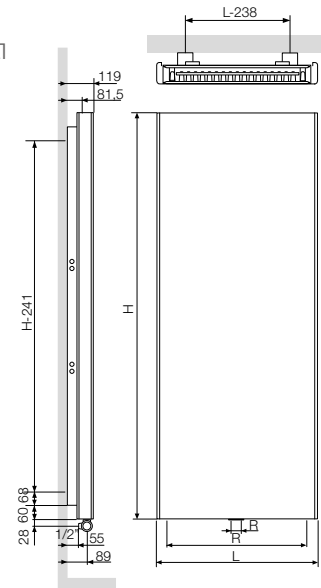
xxxx: color blanco RAL 9016 o antracita RAL 7016

ESQUEMA

NIVA SOFT NS1L1



NIVA SOFT NS2L1



OBSERVACIONES



Conexiones inferiores a 1/2"

Presión máxima de ejercicio 10 bar.

Temperatura máxima de ejercicio 120 °C.

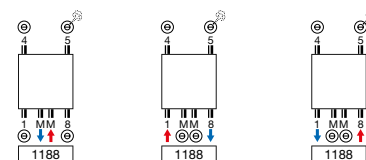
Válido para instalaciones bitubo o monotubo con conexión central nuestra válvula 0706N con bypass (Pág. 201 apartado accesorios).

Suministro estandar de soportes en color gris antracita RAL 7016 y purgador.



Para otros colores o conexiones consultar precio y plazo de entrega.

Conexión estándar suministrada:





|| ACABADOS



Blanco textura
fina 0600



Negro
RAL 9005

|| DESCRIPCIÓN

Material Acero

Con una placa frontal plana y lados rectangulares

Instalación Vertical

Modelo expuesto

1.820 x 420 mm | Negro RAL 9005



ESPECIFICACIONES Y PRECIOS

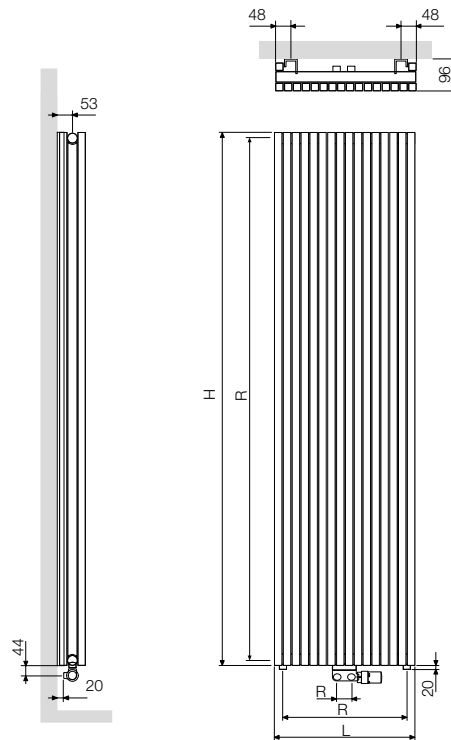


| Modelo | Alto (mm) H | Ancho (mm) L | Fondo desde pared al extremo del radiador (mm) | Distancia entre ejes (mm) R | Contenido en agua (l) | Peso (Kg) | Nº de tubos | Potencia térmica $\Phi \Delta T 50K$ 75/65/20°C (W/El.) | Potencia térmica $\Phi \Delta T 30K$ 55/45/20°C (W/El.) | Exponente n | Precio | |
|----------------------|-------------|--------------|--|-----------------------------|-----------------------|-----------|-------------|---|---|-------------|-----------------|--------------------|
| | | | | | | | | | | | Blanco RAL 9016 | Antracita RAL 7016 |
| 11210029518001188XXX | 1.800 | 295 | 96 | 50/240 | 10,50 | 23,60 | 10 | 1.097 | 559 | 1,32 | 946 € | 1.087 € |
| 11210035518001188XXX | 1.800 | 355 | 96 | 50/300 | 12,48 | 27,72 | 12 | 1.293 | 659 | 1,32 | 994 € | 1.143 € |
| 11210041518001188XXX | 1.800 | 415 | 96 | 50/360 | 14,56 | 31,64 | 14 | 1.485 | 757 | 1,32 | 1.045 € | 1.202 € |
| 11210047518001188XXX | 1.800 | 475 | 96 | 50/420 | 16,48 | 35,52 | 16 | 1.675 | 853 | 1,32 | 1.095 € | 1.260 € |
| 11210053518001188XXX | 1.800 | 535 | 96 | 50/480 | 18,54 | 39,06 | 18 | 1.862 | 954 | 1,32 | 1.147 € | 1.319 € |

Stock disponible.

xxxx: color blanco RAL 9016 o antracita RAL 7016

ESQUEMA



OBSERVACIONES



Conexiones 1/2"

Presión máxima de ejercicio 10 bar.

Temperatura máxima de ejercicio 120 °C.

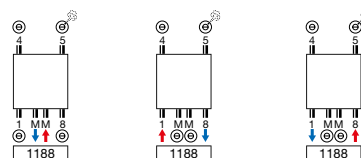
Válido para instalaciones bitubo o monotubo con conexión central nuestra válvula 0706N con bypass (Pág. 201 apartado accesorios).

Suministro con soportes y purgador incluido.



Para otros colores o conexiones consultar precio y plazo de entrega.

Conexión estándar suministrada:





|| ACABADOS



Blanco
RAL 9016



Antracita
RAL 7016

|| DESCRIPCIÓN

Material Acero

Instalación Bitubo o monotubo

Tubos cuadrados 25 x 25 mm

Colectores horizontales Ø 25 mm

Instalación Vertical

Modelo expuesto

1.800 x 415 mm | Blanco RAL 9016

Barra portatoallas no incluida en precio,
(ver accesorios pág. 211)



ESPECIFICACIONES Y PRECIOS



SIMPLE (CPHN1-RO)

| Modelo | Alto (mm) H | Ancho (mm) L | Fondo desde pared al extremo del radiador (mm) | Distancia entre ejes (mm) R | Contenido en agua (l) | Peso (Kg) | Nº de tubos | Potencia térmica $\Phi \Delta T 50K$ 75/65/20°C (W/El.) | Potencia térmica $\Phi \Delta T 30K$ 55/45/20°C (W/El.) | Exponente n | Precio | |
|-----------------------|-------------|--------------|--|-----------------------------|-----------------------|-----------|-------------|---|---|-------------|-----------------|--------------------|
| | | | | | | | | | | | Blanco RAL 9016 | Antracita RAL 7016 |
| 11133060005950018XXXX | 595 | 600 | 79 | 565 | 6,60 | 12,30 | 20 | 404 | 213 | 1,25 | 757 € | 870 € |
| 11133080005950018XXXX | 595 | 800 | 79 | 765 | 8,80 | 16,40 | 20 | 538 | 284 | 1,25 | 799 € | 919 € |
| 11133100005950018XXXX | 595 | 1.000 | 79 | 965 | 11,00 | 20,50 | 20 | 673 | 355 | 1,25 | 848 € | 975 € |
| 11133120005950018XXXX | 595 | 1.200 | 79 | 1.165 | 13,20 | 24,60 | 20 | 808 | 427 | 1,25 | 882 € | 1.014 € |
| 11133140005950018XXXX | 595 | 1.400 | 79 | 1.365 | 15,40 | 25,84 | 20 | 861 | 455 | 1,25 | 957 € | 1.101 € |

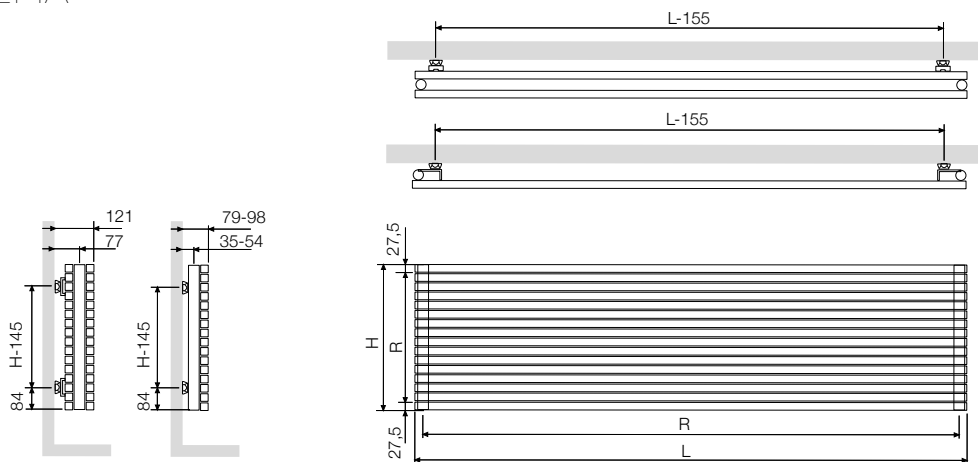
DOBLE (CPHN2-RO)

| Modelo | Alto (mm) H | Ancho (mm) L | Fondo desde pared al extremo del radiador (mm) | Distancia entre ejes (mm) R | Contenido en agua (l) | Peso (Kg) | Nº de tubos | Potencia térmica $\Phi \Delta T 50K$ 75/65/20°C (W/El.) | Potencia térmica $\Phi \Delta T 30K$ 55/45/20°C (W/El.) | Exponente n | Precio | |
|-----------------------|-------------|--------------|--|-----------------------------|-----------------------|-----------|-------------|---|---|-------------|-----------------|--------------------|
| | | | | | | | | | | | Blanco RAL 9016 | Antracita RAL 7016 |
| 11134060005950018XXXX | 595 | 600 | 121 | 565 | 12,12 | 23,52 | 20 | 766 | 394 | 1,30 | 1.048 € | 1.205 € |
| 11134080005950018XXXX | 595 | 800 | 121 | 765 | 16,16 | 31,36 | 20 | 1.021 | 526 | 1,30 | 1.099 € | 1.264 € |
| 11134100005950018XXXX | 595 | 1.000 | 121 | 965 | 20,20 | 39,20 | 20 | 1.276 | 657 | 1,30 | 1.181 € | 1.359 € |
| 11134120005950018XXXX | 595 | 1.200 | 121 | 1.165 | 24,24 | 47,04 | 20 | 1.531 | 788 | 1,30 | 1.235 € | 1.421 € |
| 11134140005950018XXXX | 595 | 1.400 | 121 | 1.365 | 28,28 | 54,88 | 20 | 1.786 | 919 | 1,30 | 1.331 € | 1.531 € |

Stock disponible.

xxxx: color blanco RAL 9016 o antracita RAL 7016

ESQUEMA



OBSERVACIONES



Conexiones inferiores a 1/2"

Presión máxima de ejercicio 10 bar.

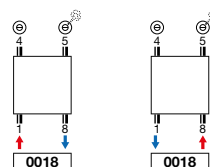
Temperatura máxima de ejercicio 120 °C.

No apto para instalaciones monotubo.

Suministro con soportes y purgador incluido.

Para otros colores o conexiones consultar precio y plazo de entrega.

Conexión estándar suministrada:





|| ACABADOS



Blanco
RAL 9016



Antracita
RAL 7016

|| DESCRIPCIÓN

Material Acero

Instalación Bitubo

Tubos horizontales SIMPLE (CPHN1-RO)

1 fila 25 x 25 mm

Tubos horizontales DOBLE (CPHN2-RO)

2 filas 25 x 25 mm

Colectores verticales Ø 35 mm

Modelo expuesto

CPHN2-RO 595 x 1400 mm | Antracita RAL 7016

E-PANEL VERTICAL ELÉCTRICO

ESPECIFICACIONES Y PRECIOS

ECOdesign



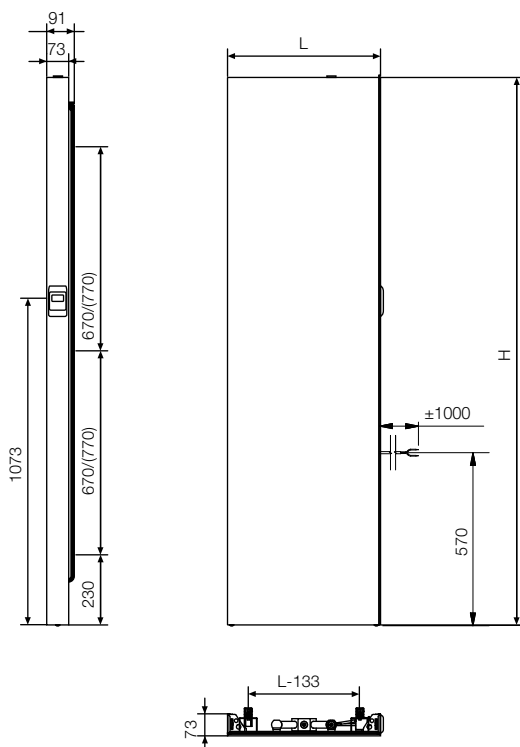
COMP. ELECTRÓNICOS



| Modelo | Alto H (mm) | Ancho L (mm) | Fondo desde la pared al extremo del radiador | Peso (Kg) | Potencia resistencia (W) | Precio |
|-----------------------|-------------|--------------|--|-----------|--------------------------|-----------------|
| | | | | | | Blanco RAL 9016 |
| 113410400180000009016 | 1.800 | 400 | 91 | 35,00 | 750 | 1.126 € |
| 113410500180000009016 | 1.800 | 500 | 91 | 38,00 | 1.250 | 1.154 € |

Stock disponible.

ESQUEMA



TERMOSTATO



230 V CA, 50 Hz.

Programación semanal y diaria.

Control de la temperatura ambiente de 7 °C a 30 °C.

Modo de protección Auto, Confort, Eco o antihielo.

IPX4 Clase II.

Longitud del cable: 0,8 m (sin clavija, preferiblemente utilice un tomacorriente de pared fijo directo).

Indicación de consumo de energía.

Indicador de detección de ventana abierta.

El control viene montado en el lateral derecho del radiador lateral (incluido en el precio).

OBSERVACIONES



Suministro con soportes y control montado en el radiador.





|| ACABADOS



Blanco
RAL 9016

|| DESCRIPCIÓN

Material Acero

Radiador Eléctrico

Instalación Vertical

Modelo expuesto

1.800 x 500 mm | Blanco RAL 9016

E-PANEL HORIZONTAL ELÉCTRICO

ESPECIFICACIONES Y PRECIOS

ECOdesign



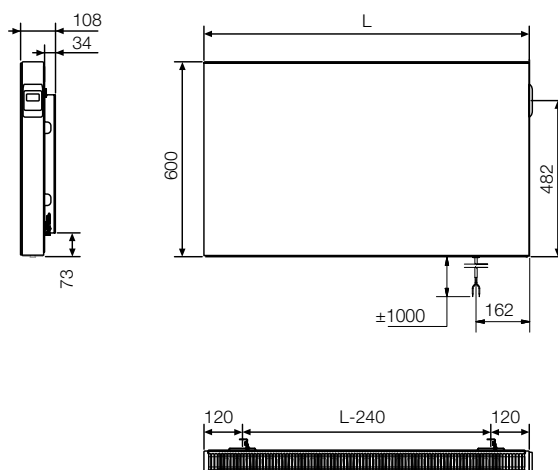
COMP. ELECTRÓNICOS



| Modelo | Alto H (mm) | Ancho L (mm) | Fondo desde la pared al extremo del radiador | Peso (Kg) | Potencia resistencia (W) | Precio |
|-----------------------|-------------|--------------|--|-----------|--------------------------|-----------------|
| | | | | | | Blanco RAL 9016 |
| 113390500060000009016 | 600 | 500 | 108 | 20,00 | 500 | 973 € |
| 113390800060000009016 | 600 | 800 | 108 | 31,00 | 1.000 | 1.042 € |
| 113391001060000009016 | 600 | 1.001 | 108 | 38,10 | 1.500 | 1.087 € |
| 113391201060000009016 | 600 | 1.201 | 108 | 46,00 | 2.000 | 1.099 € |

Stock disponible.

ESQUEMA



TERMOSTATO



230 V CA, 50 Hz.

Programación semanal y diaria.

Control de la temperatura ambiente de 7 °C a 30 °C.

Modo de protección Auto, Confort, Eco o antihielo.

IPX4 Clase II.

Longitud del cable: 0,8 m (sin clavija, preferiblemente utilice un tomacorriente de pared fijo directo).

Indicación de consumo de energía.

Indicador de detección de ventana abierta.

El control viene montado en el lateral derecho del radiador lateral (incluido en el precio).

OBSERVACIONES



Suministro con soportes y control montado en el radiador.





MULTI

|| ACABADOS



Blanco
RAL 9016

|| DESCRIPCIÓN

Material Acero

Radiador Eléctrico

Instalación Vertical

Modelo expuesto

1.800 x 500 mm | Blanco RAL 9016



ESPECIFICACIONES Y PRECIOS

ECOdesign



COMP. ELECTRÓNICOS

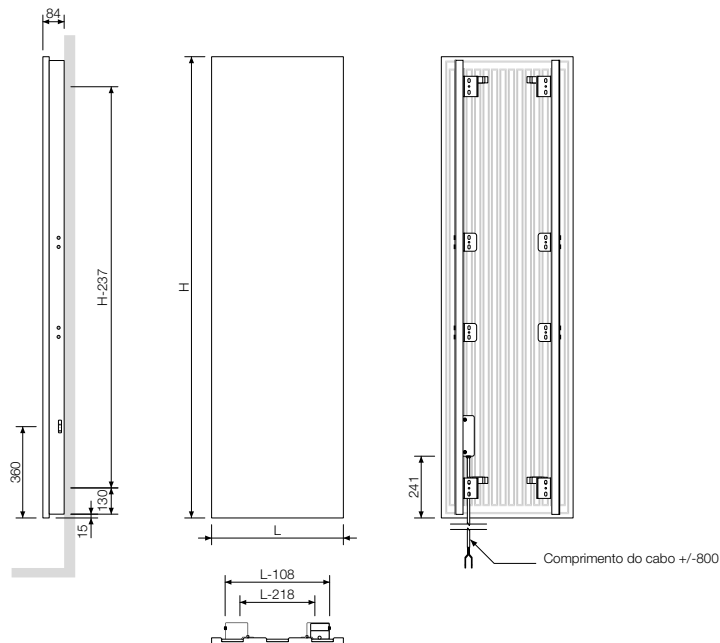


| Modelo | Alto H (mm) | Ancho L (mm) | Fondo desde la pared al extremo del radiador | Peso (Kg) | Potencia resistencia (W) | Precio | |
|-----------------------|-------------|--------------|--|-----------|--------------------------|--------------------------|----------------|
| | | | | | | Blanco textura fina 0600 | Negro RAL 9005 |
| 11361042018200000XXXX | 1.820 | 420 | 84 | 21,40 | 900 | 1.183 € | 1.360 € |
| 11361052009200000XXXX | 920 | 520 | 84 | 13,80 | 500 | 985 € | 1.133 € |
| 11361052014200000XXXX | 1.420 | 520 | 84 | 20,80 | 900 | 1.050 € | 1.207 € |
| 11361052018200000XXXX | 1.820 | 520 | 84 | 26,40 | 1.100 | 1.235 € | 1.420 € |

Stock disponible.

xxxx: color blanco textura fina 0600 o negro RAL 9005

ESQUEMA



TERMOSTATO



230 V CA, 50 Hz.

Termostato RF: 2x Alcalinas 1.5V.

Regulación de la temperatura ambiente.

Regulación de la temperatura superficial.

IPX4 categoría II.

Longitud Cable: 0.8 m (suministrado sin clavija, preferiblemente use un enchufe de pared fijo).

OBSERVACIONES



Soportes en color Ral 7016 incluidos en el precio.

Termostato RF en blanco incluido en el precio (no disponible en color).

Placa frontal lacada.

Peso reducido: por tanto, se puede colocar rápida y fácilmente mediante un único instalador.

Radiador de acero seco.

Agradable calor radiante.

Montado automáticamente por robots de soldadura eléctricos alta frecuencia (soldaduras invisibles).

Capa base acrílica KTL y polvo epoxi-poliéster.



MULTI

|| ACABADOS



Blanco textura
fina 0600



Negro
RAL 9005

|| DESCRIPCIÓN

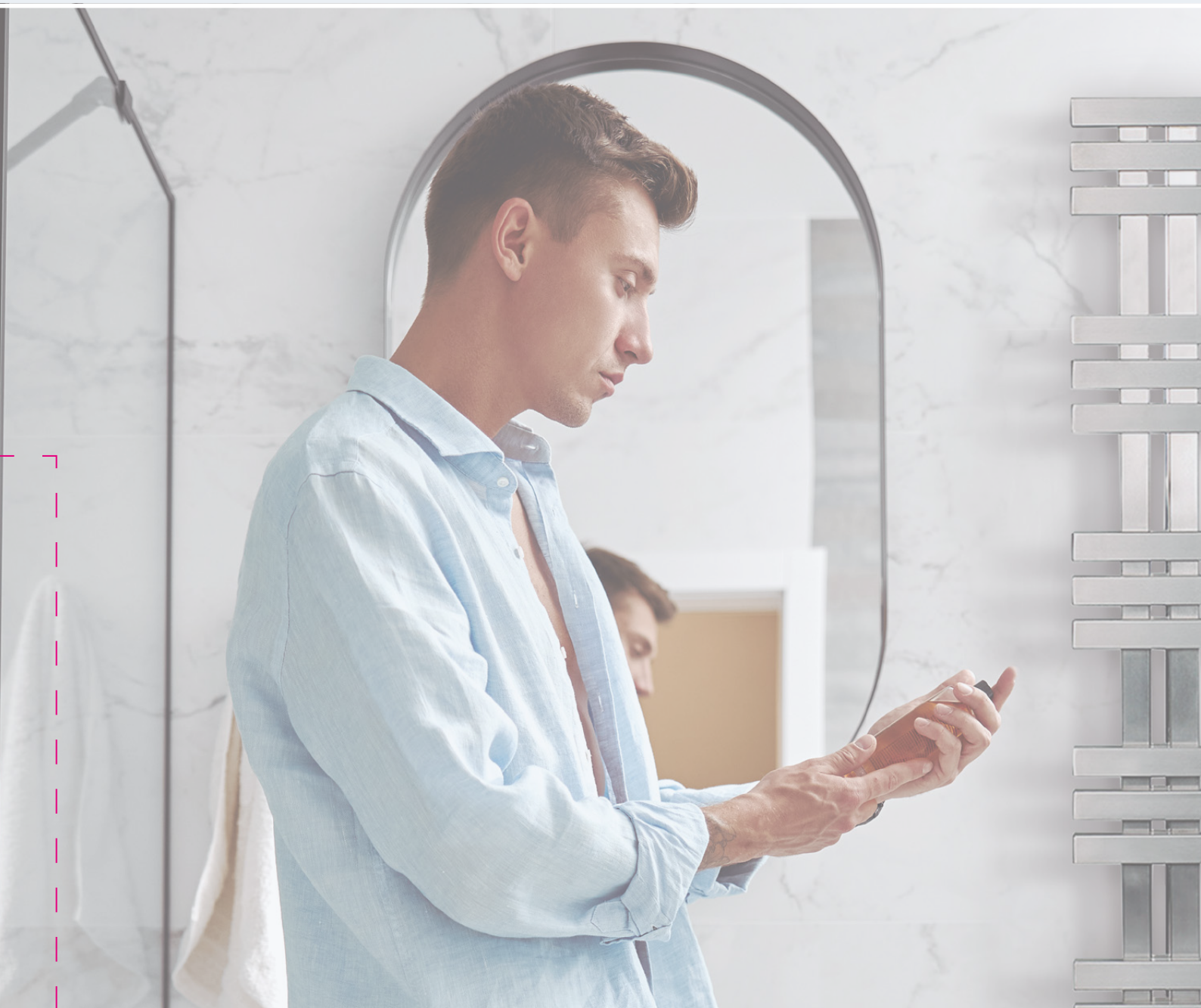
Material Acero

Radiador Eléctrico

Modelo expuesto

1.820 x 420 mm | Negro RAL 9005

TECNA



Radiadores que se integran en cualquier estancia. La **Serie Inox** ha sido diseñada y desarrollada utilizando **técnicas de producción de última generación**: radiadores soldados con la técnica de gas inerte de tungsteno (tig) que garantiza a las soldaduras una fuerza igual al propio cuerpo del radiador.

Los radiadores toalleros de la Serie Inox son **resistentes a zonas con alta concentración de humedad y condensación** y aptos para su instalación dentro de la zona de baños en su versión hidráulica.



RADIADORES

ACERO INOX

- 130** | ECO INOX
- 132** | ALIAS
- 134** | KAISER
- 136** | INSIGNA
- 138** | WINDSOR
- 140** | KARNAK INOX
- 142** | TORA
- 144** | ASTOR
- 146** | ARES
- 148** | WAVE
- 150** | MAGMA



ESPECIFICACIONES Y PRECIOS



COMP. ELECTRÓNICOS



| Alto H (mm) | Ancho L (mm) | Fondo desde pared D (mm) | Distancia entre ejes C (mm) | Contenido en agua (l) | Peso (Kg) | Número de tubos | Potencia térmica ΔT 50 °C (W) | Potencia térmica ΔT 40 °C (W) | Potencia térmica ΔT 30 °C (W) | Exponente | Códigos y precios | | | | | | | | | |
|-------------|--------------|--------------------------|-----------------------------|-----------------------|-----------|-----------------|-------------------------------|-------------------------------|-------------------------------|-----------|-------------------|------------|--------------|----------|------------|---------|------------|---------|------------|---------|
| | | | | | | | | | | | Pulido brillo | Oro brillo | Cobre brillo | Oro mate | Cobre mate | | | | | |
| 800 | 482 | 85-100 | 450 | 1,7 | 5,0 | 12 | 196 | 289 | 203 | 1,22 | INX8048B | 350 € | INX8048ORB | 805 € | INX8048COB | 805 € | INX1248ORM | 768 € | INX8048COM | 768 € |
| 1.200 | 482 | 85-100 | 450 | 2,6 | 7,5 | 18 | 294 | 433 | 305 | 1,22 | INX8053B | 470 € | INX8053ORB | 1.058 € | INX8053COB | 1.058 € | INX8053ORM | 1.010 € | INX8053COM | 1.010 € |
| 800 | 532 | 85-100 | 500 | 1,9 | 5,7 | 12 | 224 | 289 | 203 | 1,22 | INX1248B | 368 € | INX1248ORB | 902 € | INX1248COB | 902 € | INX8048ORM | 863 € | INX1248COM | 863 € |
| 1.200 | 532 | 85-100 | 500 | 2,8 | 8,5 | 18 | 335 | 433 | 305 | 1,22 | INX1253B | 497 € | INX1253ORB | 1.158 € | INX1253COB | 1.158 € | INX1253ORM | 1.103 € | INX1253COM | 1.103 € |

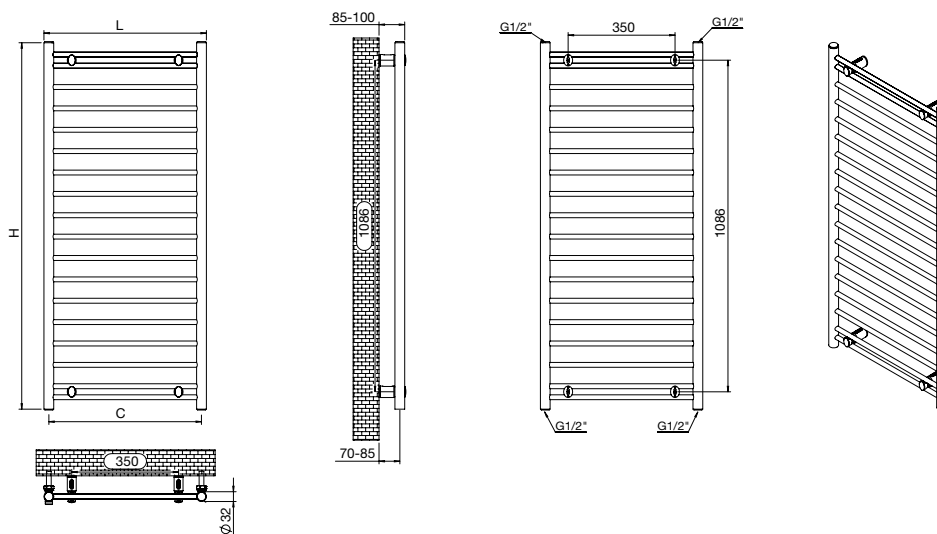


| Alto * H (mm) | Ancho L (mm) | Peso (Kg) | Número de tubos | Potencia resistencia (W) | Códigos y precios termostato inteligente Smart WIFI Z01 | | | | | | | | | |
|---------------|--------------|-----------|-----------------|--------------------------|---|------------|---------------|----------|---------------|---------|---------------|---------|---------------|---------|
| | | | | | Pulido brillo | Oro brillo | Cobre brillo | Oro mate | Cobre mate | | | | | |
| 800 | 482 | 6,7 | 12 | 400 | EECO0848B20 | 505 € | EECO0848ORB20 | 960 € | EECO0848COB20 | 960 € | EECO0848ORM20 | 923 € | EECO0848ORM20 | 923 € |
| 1.200 | 482 | 10,1 | 18 | 400 | EECO0853B20 | 625 € | EECO0853ORB20 | 1.213 € | EECO0853COB20 | 1.213 € | EECO0853ORM20 | 1.165 € | EECO0853ORM20 | 1.165 € |
| 800 | 532 | 7,6 | 12 | 400 | EECO1248B20 | 523 € | EECO1248ORB20 | 1.057 € | EECO1248COB20 | 1.057 € | EECO1248ORM20 | 1.018 € | EECO1248ORM20 | 1.018 € |
| 1.200 | 532 | 11,3 | 18 | 400 | EECO1253B20 | 652 € | EECO1253ORB20 | 1.313 € | EECO1253COB20 | 1.313 € | EECO1253ORM20 | 1.258 € | EECO1253ORM20 | 1.258 € |

STOCK DISPONIBLE EN TODAS LAS MEDIDAS

*Altura sin el cronotermostato

ESQUEMA



OBSERVACIONES



Conexiones 1/2".
Presión máxima de ejercicio 8 bar.
Temperatura máxima de ejercicio 95 °C.
Para instalaciones bitubo se recomienda conectar la ida y el retorno por la parte inferior del radiador.
Para instalaciones monotubo se debe instalar por la parte inferior del radiador. Recomendamos instalar las válvulas modelo **0721** o **0688**. (Págs. 201 y 204 apartado accesorios).
Soportes, tapón y purgador incluidos en el suministro.



Los **modelos eléctricos** están montados con la resistencia y el cronotermostato en el colector derecho del radiador. Termostato inteligente Smart WIFI Z01. Consultar otras opciones de control disponibles.





|| ACABADOS



Pulido brillo



Oro brillo



Cobre brillo



Oro mate



Cobre mate

|| DESCRIPCIÓN

Material Acero inoxidable

Disponible en 2 alturas y 2 anchos

Instalación Vertical

Modelo expuesto

800 x 532 mm | Pulido brillo

PVD

Acabado PVD.
Alta resistencia a la corrosión.



ESPECIFICACIONES Y PRECIOS



COMP. ELECTRÓNICOS



| Alto H (mm) | Ancho L (mm) | Fondo desde pared D (mm) | Distancia entre ejes C (mm) | Contenido en agua (l) | Peso (Kg) | Número de lamas | Potencia térmica $\Delta T 50^\circ C$ (W) | Códigos y precios | |
|-------------|--------------|--------------------------|-----------------------------|-----------------------|-----------|-----------------|--|-------------------|-------|
| | | | | | | | | Pulido mate | |
| 780 | 500 | 65-80 | 50 | 3,9 | 9,2 | 12 | 422 | AL05000800 | 800 € |
| 1.000 | 500 | 65-80 | 50 | 4,9 | 11,5 | 15 | 530 | AL05001000 | 995 € |

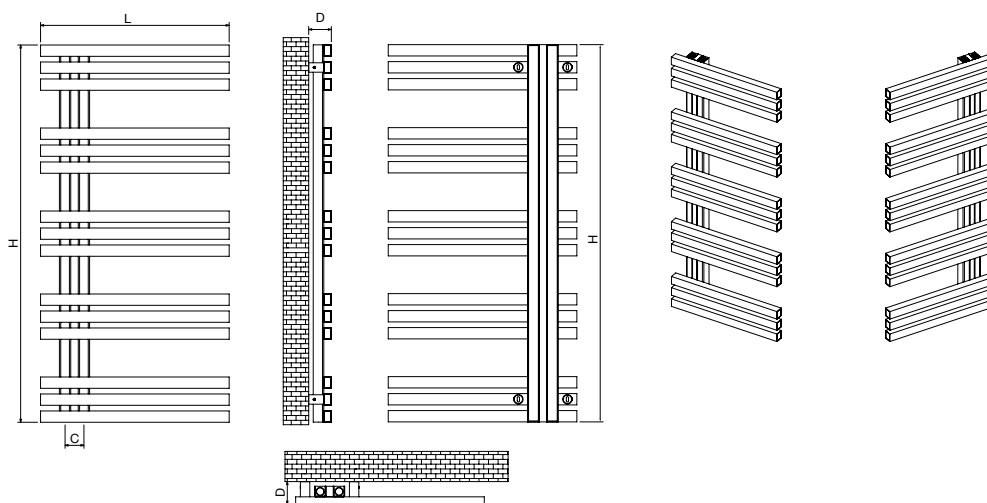


| Alto* H (mm) | Ancho L (mm) | Peso (Kg) | Número de lamas | Potencia resistencia (W) | Códigos y precios termostato inteligente Smart WIFI Z01 | |
|--------------|--------------|-----------|-----------------|--------------------------|---|---------|
| | | | | | Pulido mate | |
| 780 | 500 | 13,1 | 12 | 400 | EAL0750M20 | 955 € |
| 1.000 | 500 | 16,4 | 15 | 400 | EAL1050M20 | 1.150 € |

STOCK DISPONIBLE EN TODAS LAS MEDIDAS

*Altura sin el cronotermostato

ESQUEMA



OBSERVACIONES



Conexiones 1/2".

Presión máxima de ejercicio 8 bar.

Temperatura máxima de ejercicio 95 °C.

Para instalaciones bitubo se recomienda conectar la ida y el retorno por la parte inferior del radiador.

Para instalaciones monotubo se debe instalar por la parte inferior del radiador. Recomendamos instalar la válvula modelo **0706N**. (Pág. 201 apartado accesorios).

Soportes, tapón y purgador incluidos en el suministro.



Los **modelos eléctricos** indicar la posición del control:

A = colector izquierdo;

B = colector derecho.

Termostato inteligente Smart WIFI Z01.

Consultar otras opciones de control disponibles. En la versión eléctrica indicar la posición del control.



Tira central en acero pulido brillo.



|| ACABADOS



Pulido mate con tira central en pulido brillo

|| DESCRIPCIÓN

Material Acero inoxidable

Disponible en 2 alturas y 1 ancho

Instalación Vertical

Modelo expuesto

1.000 x 500 mm | Pulido mate con tira central en pulido brillo



ESPECIFICACIONES Y PRECIOS



COMP. ELECTRÓNICOS



| Alto H (mm) | Ancho L (mm) | Fondo desde pared D (mm) | Distancia entre ejes C (mm) | Contenido en agua (l) | Peso (Kg) | Número de tubos | Potencia térmica $\Delta T 50^\circ C$ (W) | Códigos y precios | |
|-------------|--------------|--------------------------|-----------------------------|-----------------------|-----------|-----------------|--|-------------------|---------|
| | | | | | | | | Pulido mate | |
| 1.220 | 500 | 85-100 | 50 | 4,6 | 10,3 | 28 | 437 | KAI1220500 | 1.211 € |
| 1.405 | 500 | 85-100 | 50 | 5,3 | 12,5 | 32 | 492 | KAI1405500 | 1.414 € |
| 1.769 | 500 | 85-100 | 50 | 6,4 | 14,9 | 40 | 631 | KAI1769500 | 1.787 € |

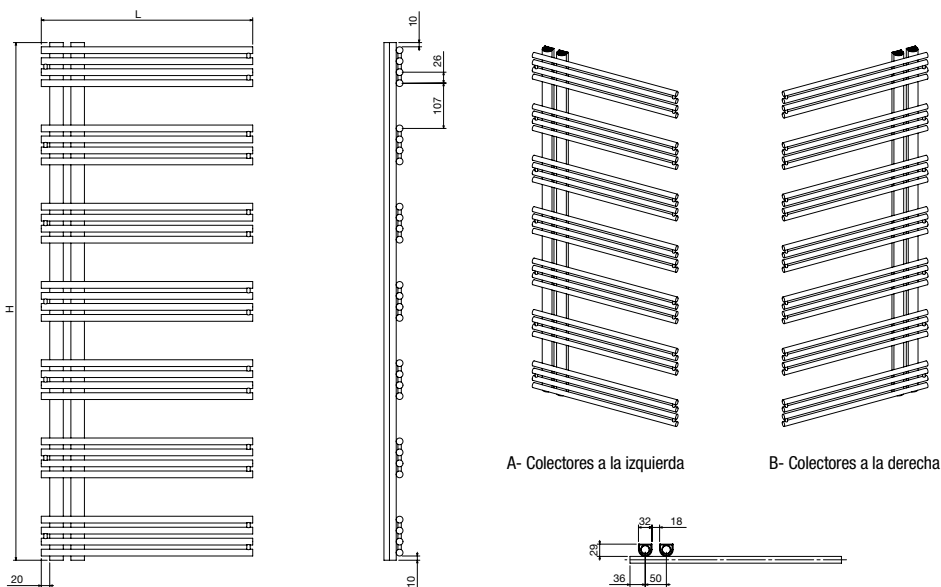


| Alto* H (mm) | Ancho L (mm) | Peso (Kg) | Número de tubos | Potencia resistencia (W) | Códigos y precios termostato inteligente Smart WIFI Z01 | |
|--------------|--------------|-----------|-----------------|--------------------------|---|---------|
| | | | | | Pulido mate | |
| 1.220 | 500 | 14,9 | 28 | 400 | EKA1250M1 | 1.366 € |
| 1.405 | 500 | 17,8 | 32 | 400 | EKA1450M3 | 1.569 € |
| 1.769 | 500 | 21,3 | 40 | 800 | EKA1750M3 | 1.942 € |

STOCK DISPONIBLE EN TODAS LAS MEDIDAS

*Altura sin el cronotermostato

ESQUEMA



OBSERVACIONES



Conexiones 1/2".

Presión máxima de ejercicio 8 bar.

Temperatura máxima de ejercicio 95 °C.

Para instalaciones bitubo se recomienda conectar la ida y el retorno por la parte inferior del radiador.

Para instalaciones monotubo se debe instalar por la parte inferior del radiador. Recomendamos instalar la válvula modelo **0706N**. (Pág. 201 apartado accesorios).



Soportes, tapón y purgador incluidos en el suministro.



Los **modelos eléctricos** indicar la posición del control:

A = colector izquierdo;

B = colector derecho. Termostato inteligente Smart WIFI Z01.

Consultar otras opciones de control disponibles.

En la versión eléctrica indicar la posición del control.





|| ACABADOS



Pulido
mate

|| DESCRIPCIÓN

Material Acero inoxidable
Disponible en 3 alturas y 1 ancho
Instalación Vertical
Modelo expuesto
1.220 x 500 mm | Pulido mate



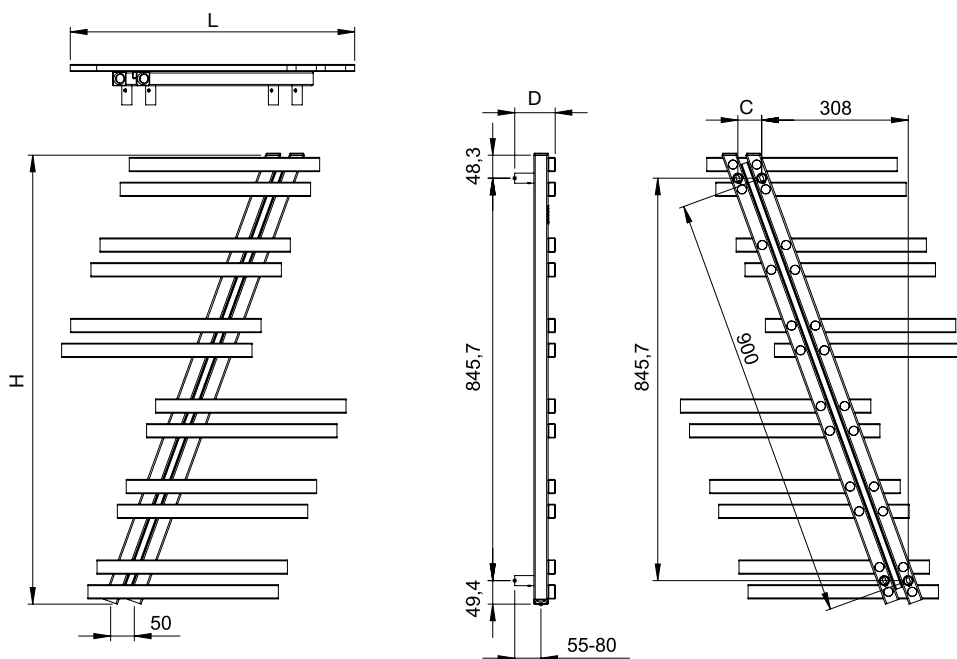
ESPECIFICACIONES Y PRECIOS



| Alto H (mm) | Ancho L (mm) | Fondo desde pared D (mm) | Distancia entre ejes C (mm) | Contenido en agua (l) | Peso (Kg) | Número de lamas | Potencia térmica $\Delta T 50\text{ }^{\circ}\text{C}$ (W) | Códigos y precios | |
|-------------|--------------|--------------------------|-----------------------------|-----------------------|-----------|-----------------|--|-------------------|---------|
| | | | | | | | | Pulido mate | |
| 943 | 596 | 85-110 | 50 | 3,2 | 8,3 | 12 | 499 | INS9459M | 1.098 € |

STOCK DISPONIBLE EN TODAS LAS MEDIDAS

ESQUEMA



OBSERVACIONES



Conexiones 1/2".

Presión máxima de ejercicio 8 bar.

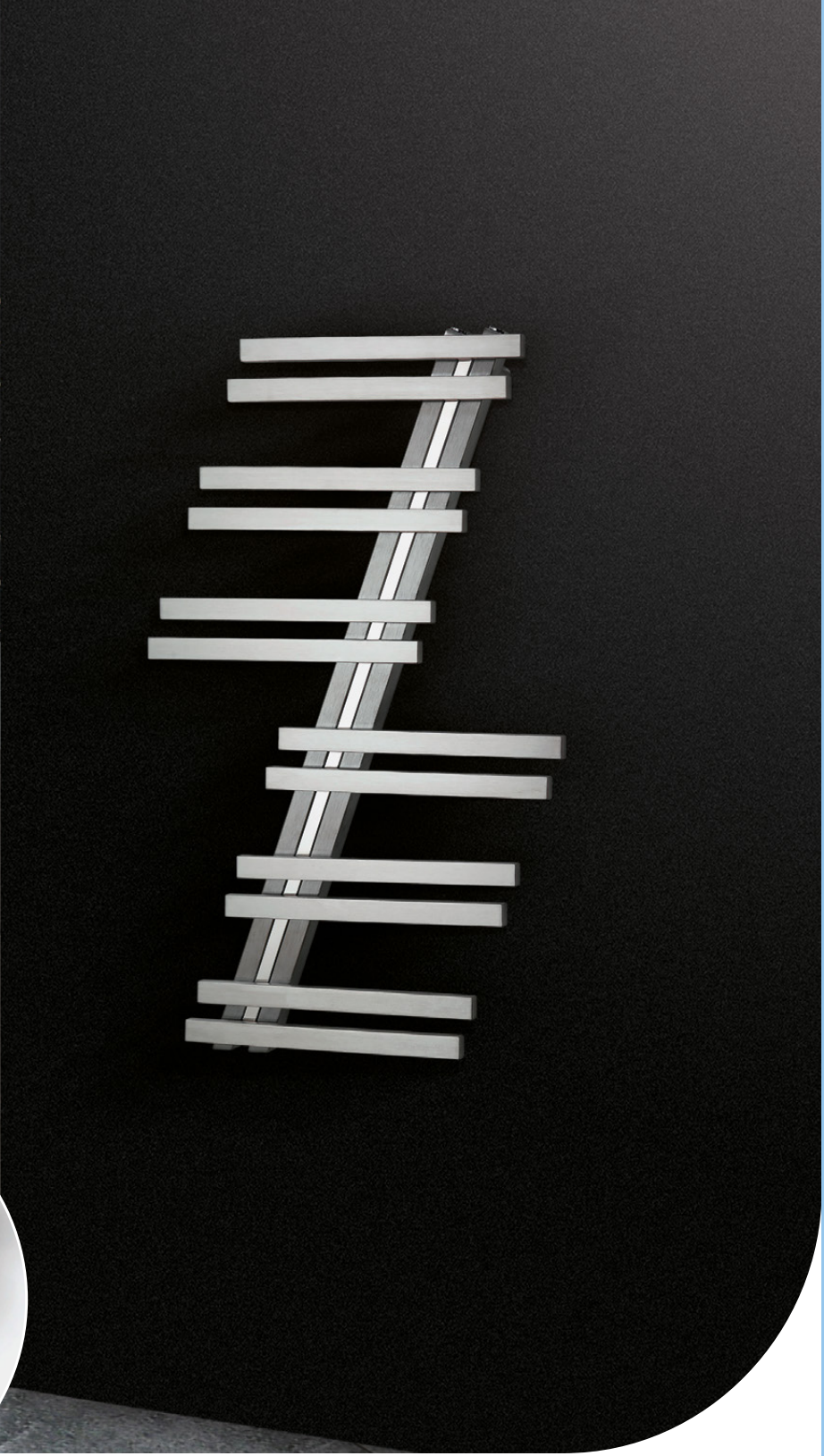
Temperatura máxima de ejercicio 95 °C.

Para instalaciones bitubo se recomienda conectar la ida y el retorno por la parte inferior del radiador.

No apto para instalaciones monotubo.

Soportes, tapón y purgador incluidos en el suministro.

Tira central en acero pulido brillo.



|| ACABADOS



Pulido mate con tira central en pulido brillo

|| DESCRIPCIÓN

Material Acero inoxidable

Disponible en 1 altura y 1 ancho

Instalación Vertical

Modelo expuesto

943 x 596 mm | Pulido mate con tira central en pulido brillo



ESPECIFICACIONES Y PRECIOS



COMP. ELECTRÓNICOS



| Alto H (mm) | Ancho L (mm) | Fondo desde pared D (mm) | Distancia entre ejes C (mm) | Contenido en agua (l) | Peso (Kg) | Número de lamas | Potencia térmica $\Delta T 50^\circ C$ (W) | Códigos y precios | | | |
|-------------|--------------|--------------------------|-----------------------------|-----------------------|-----------|-----------------|--|-------------------|---------|---------------|---------|
| | | | | | | | | Pulido mate | | Pulido brillo | |
| 798 | 500 | 80-90 | 448 | 3,5 | 6,5 | 14 | 377 | WIN798500 | 708 € | WIN798500PB | 850 € |
| 1.150 | 500 | 80-90 | 448 | 5,1 | 9,2 | 20 | 538 | WIN1150500 | 1.008 € | WIN1150500PB | 1.209 € |
| 1.612 | 500 | 80-90 | 448 | 7,6 | 13,6 | 31 | 792 | WIN1612500 | 1.526 € | WIN1612500PB | 1.832 € |

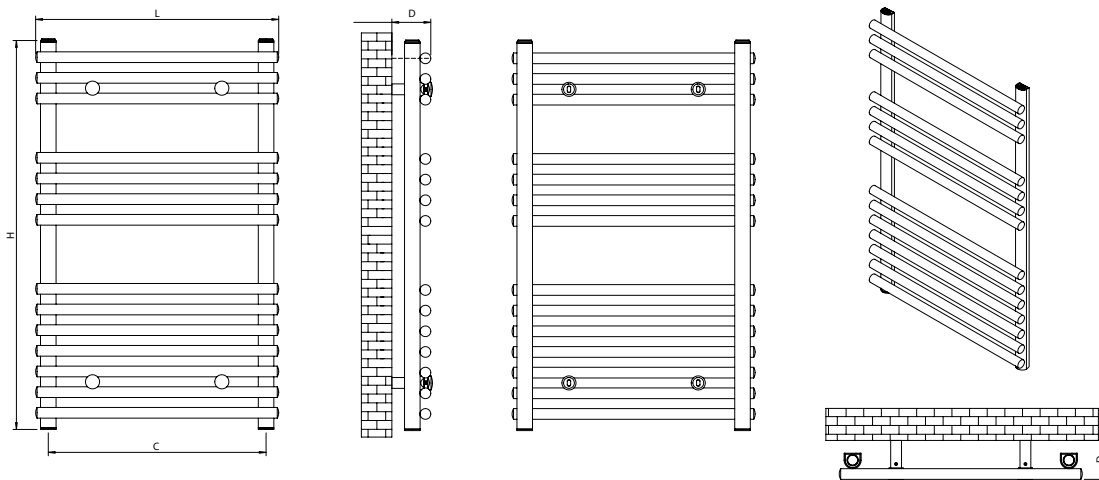


| Alto* H (mm) | Ancho L (mm) | Peso (Kg) | Número de lamas | Potencia resistencia (W) | Códigos y precios cronotermostato TEC+ | | | |
|--------------|--------------|-----------|-----------------|--------------------------|--|---------|---------------|---------|
| | | | | | Pulido mate | | Pulido brillo | |
| 798 | 500 | 10,0 | 14 | 400 | EWIN0750M6 | 856 € | EWIN0750B6 | 998 € |
| 1.150 | 500 | 14,3 | 20 | 400 | EWIN1150M6 | 1.156 € | EWIN1150B6 | 1.357 € |
| 1.612 | 500 | 21,2 | 31 | 800 | EWIN1612M6 | 1.674 € | EWIN1612B6 | 1.980 € |

STOCK DISPONIBLE EN TODAS LAS MEDIDAS

*Altura sin el cronotermostato

ESQUEMA



OBSERVACIONES



Conexiones 1/2".

Presión máxima de ejercicio 8 bar.

Temperatura máxima de ejercicio 95 °C.

Para instalaciones bitubo se recomienda conectar la ida y el retorno por la parte inferior del radiador.

Para instalaciones monotubo se debe instalar por la parte inferior del radiador. Recomendamos instalar las válvulas modelo **0721** o **0688**. (Págs. 201 y 204 apartado accesorios).

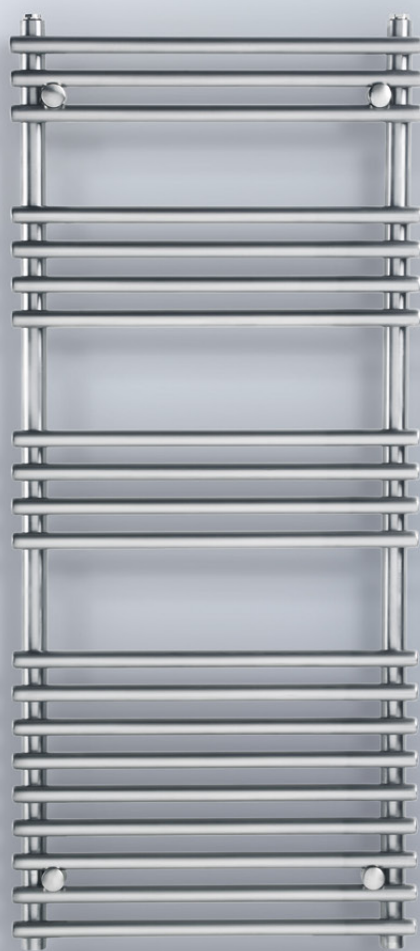
Soportes, tapón y purgador incluidos en el suministro.



Los **modelos eléctricos** vienen montados con la resistencia y el cronotermostato en el colector derecho del radiador.

La resistencia es la indicada en el cuadro superior y con el cronotermostato TEC+. Consultar otras opciones de control disponibles.





|| ACABADOS



Pulido brillo



Pulido mate

|| DESCRIPCIÓN

Material Acero inoxidable

Disponible en 3 alturas y 1 ancho

Instalación Vertical

Modelo expuesto

1.150 x 500 mm | Pulido mate



ESPECIFICACIONES Y PRECIOS



COMP. ELECTRÓNICOS



| Alto H (mm) | Ancho L (mm) | Fondo desde pared D (mm) | Distancia entre ejes C (mm) | Contenido en agua (l) | Peso (Kg) | Número de lamas | Potencia térmica $\Delta T 50^\circ C$ (W) | Códigos y precios | | | |
|-------------|--------------|--------------------------|-----------------------------|-----------------------|-----------|-----------------|--|-------------------|---------|---------------|---------|
| | | | | | | | | Pulido mate | | Pulido brillo | |
| 1.000 | 500 | 85-100 | 470 | 4,0 | 8,8 | 12 | 320 | KAR1000500I | 1.162 € | KAR1000500IPB | 1.393 € |
| 1.700 | 500 | 85-100 | 470 | 6,6 | 14,6 | 20 | 518 | KAR1700500I | 1.782 € | KAR1700500IPB | 2.139 € |

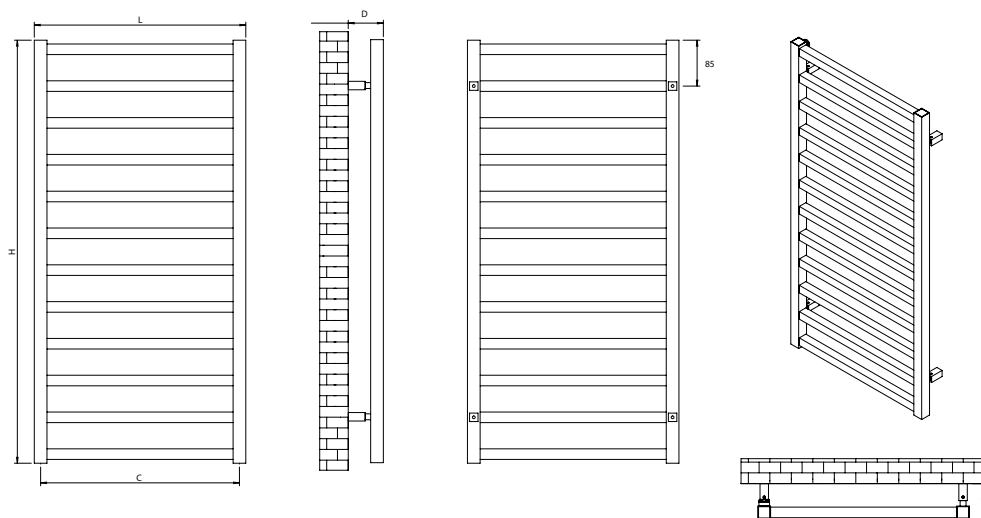


| Alto* H (mm) | Ancho L (mm) | Peso (Kg) | Número de lamas | Potencia resistencia (W) | Códigos y precios cronotermostato TEC+ | | | |
|--------------|--------------|-----------|-----------------|--------------------------|--|---------|---------------|---------|
| | | | | | Pulido mate | | Pulido brillo | |
| 1.000 | 500 | 12,8 | 12 | 400 | EKA1050M6 | 1.310 € | EKA1050B6 | 1.541 € |
| 1.700 | 500 | 21,2 | 20 | 800 | EKA1750M6 | 1.930 € | EKA1750B6 | 2.287 € |

STOCK DISPONIBLE EN TODAS LAS MEDIDAS

*Altura sin el cronotermostato

ESQUEMA



OBSERVACIONES



Conexiones 1/2".

Presión máxima de ejercicio 10 bar.

Temperatura máxima de ejercicio 95 °C.

Para instalaciones bitubo se recomienda conectar la ida y el retorno por la parte inferior del radiador.

Para instalaciones monotubo se debe instalar por la parte inferior del radiador. Recomendamos instalar las válvulas modelo **0721** o **0688**. (Págs. 201 y 204 apartado accesorios).

Soportes, tapón y purgador incluidos en el suministro.



Los **modelos eléctricos** vienen montados con la resistencia y el cronotermostato en el colector derecho del radiador.

La resistencia es la indicada en el cuadro superior y con el cronotermostato TEC+. Consultar otras opciones de control disponibles.





|| ACABADOS



Pulido brillo



Pulido mate

|| DESCRIPCIÓN

Material Acero inoxidable

Disponible en 2 alturas y 1 ancho

Instalación Vertical

Modelo expuesto

1.000 x 500 mm | Pulido brillo



ESPECIFICACIONES Y PRECIOS



COMP. ELECTRÓNICOS



| Alto H (mm) | Ancho L (mm) | Fondo desde pared D (mm) | Distancia entre ejes C (mm) | Contenido en agua (l) | Peso (Kg) | Número de tubos | Potencia térmica $\Delta T 50^\circ C$ (W) | Códigos y precios | |
|-------------|--------------|--------------------------|-----------------------------|-----------------------|-----------|-----------------|--|-------------------|---------|
| | | | | | | | | Pulido mate | |
| 718 | 432 | 85-100 | 400 | 2,1 | 7,2 | 13 | 293 | TOR718432 | 737 € |
| 1.044 | 432 | 85-100 | 400 | 3,0 | 8,2 | 19 | 428 | TOR1044432 | 969 € |
| 1.550 | 432 | 85-100 | 400 | 4,1 | 11,1 | 25 | 564 | TOR1550432 | 1.233 € |
| 718 | 482 | 85-100 | 450 | 2,7 | 8,6 | 13 | 366 | TOR718482 | 784 € |
| 1.044 | 482 | 85-100 | 450 | 4,0 | 9,7 | 19 | 535 | TOR1044482 | 1.036 € |
| 1.550 | 482 | 85-100 | 450 | 5,3 | 13,1 | 25 | 705 | TOR1550482 | 1.326 € |

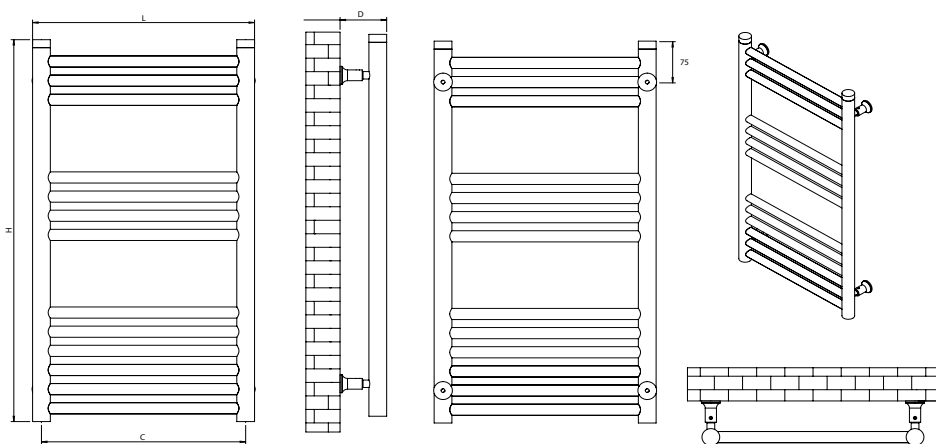


| Alto* H (mm) | Ancho L (mm) | Peso (Kg) | Número de tubos | Potencia resistencia (W) | Códigos y precios cronotermostato TEC+ | |
|--------------|--------------|-----------|-----------------|--------------------------|--|---------|
| | | | | | Pulido mate | |
| 718 | 432 | 9,3 | 13 | 400 | ETO0743M6 | 885 € |
| 1.044 | 432 | 11,2 | 19 | 400 | ETO1043M6 | 1.117 € |
| 1.550 | 432 | 15,2 | 25 | 800 | ETO1543M6 | 1.381 € |
| 718 | 482 | 11,3 | 13 | 400 | ETO0748M6 | 932 € |
| 1.044 | 482 | 13,7 | 19 | 400 | ETO1048M6 | 1.184 € |
| 1.550 | 482 | 18,4 | 25 | 800 | ETO1548M6 | 1.474 € |

STOCK DISPONIBLE EN TODAS LAS MEDIDAS

*Altura sin el cronotermostato

ESQUEMA



OBSERVACIONES



Conexiones 1/2".

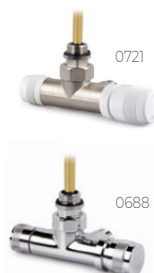
Presión máxima de ejercicio 8 bar.

Temperatura máxima de ejercicio 95 °C.

Para instalaciones bitubo se recomienda conectar la ida y el retorno por la parte inferior del radiador.

Para instalaciones monotubo se debe instalar por la parte inferior del radiador. Recomendamos instalar las válvulas modelo **0721** o **0688**. (Págs. 201 y 204 apartado accesorios).

Soportes, tapón y purgador incluidos en el suministro.



Los **modelos eléctricos** vienen montados con la resistencia y el cronotermostato en el colector derecho del radiador. La resistencia es la indicada en el cuadro superior y con el cronotermostato TEC+. Consultar otras opciones de control disponibles.





|| ACABADOS



Pulido mate

|| DESCRIPCIÓN

Material Acero inoxidable
Disponible en 3 alturas y 2 anchos
Instalación Vertical
Modelo expuesto
718 x 482 mm | Pulido mate



ESPECIFICACIONES Y PRECIOS



COMP. ELECTRÓNICOS



| Alto H (mm) | Ancho L (mm) | Fondo desde pared D (mm) | Distancia entre ejes C (mm) | Contenido en agua (l) | Peso (Kg) | Número de tubos | Potencia térmica $\Delta T 50^\circ C$ (W) | Códigos y precios | |
|-------------|--------------|--------------------------|-----------------------------|-----------------------|-----------|-----------------|--|-------------------|-------|
| | | | | | | | | Pulido mate | |
| 800 | 500 | 70-90 | 470 | 2,4 | 6,1 | 6 | 213 | ASX05000800 | 779 € |
| 1.200 | 500 | 70-90 | 470 | 3,4 | 8,5 | 8 | 292 | ASX05001200 | 893 € |

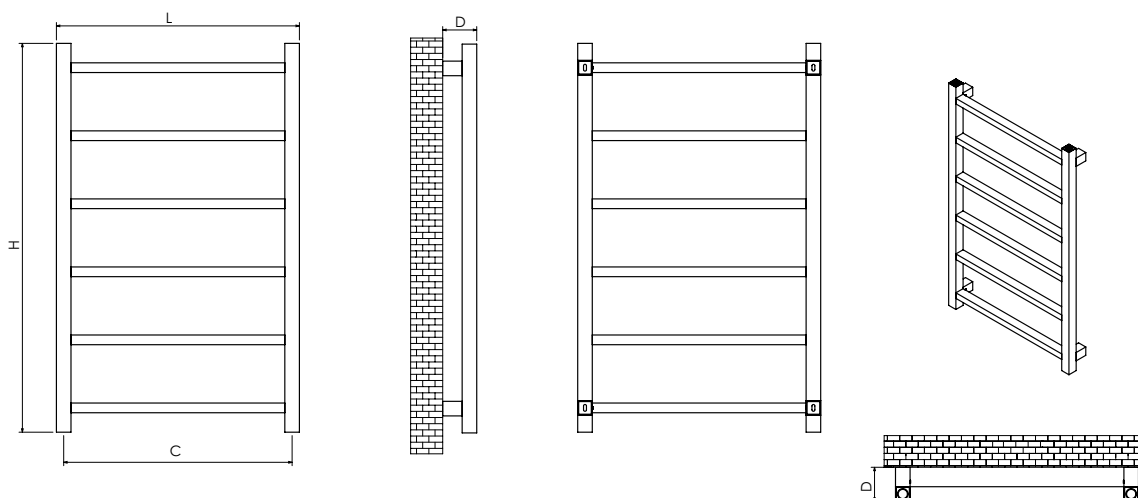


| Alto* H (mm) | Ancho L (mm) | Peso (Kg) | Número de tubos | Potencia resistencia (W) | Códigos y precios cronotermostato TEC+ | |
|--------------|--------------|-----------|-----------------|--------------------------|--|---------|
| | | | | | Pulido mate | |
| 800 | 500 | 8,5 | 6 | 400 | EAST0850M6 | 927 € |
| 1.200 | 500 | 11,9 | 8 | 400 | EAST1250M6 | 1.159 € |

STOCK DISPONIBLE EN TODAS LAS MEDIDAS

*Altura sin el cronotermostato

ESQUEMA



OBSERVACIONES



Conexiones 1/2".

Presión máxima de ejercicio 8 bar.

Temperatura máxima de ejercicio 95 °C.

Para instalaciones bitubo se recomienda conectar la ida y el retorno por la parte inferior del radiador.

Para instalaciones monotubo se debe instalar por la parte inferior del radiador. Recomendamos instalar las válvulas modelo **0721** o **0688**. (Págs. 201 y 204 apartado accesorios).

Soportes, tapón y purgador incluidos en el suministro.



Los **modelos eléctricos** vienen montados con la resistencia y el cronotermostato en el colector derecho del radiador.

La resistencia es la indicada en el cuadro superior y con el cronotermostato TEC+. Consultar otras opciones de control disponibles.





|| ACABADOS



Pulido mate

|| DESCRIPCIÓN

Material Acero inoxidable

Disponibile en 2 alturas y 1 ancho

Instalación Vertical

Modelo expuesto

800 x 500 mm | Pulido mate



ESPECIFICACIONES Y PRECIOS



COMP. ELECTRÓNICOS



| Alto H (mm) | Ancho L (mm) | Fondo desde pared D (mm) | Distancia entre ejes C (mm) | Contenido en agua (l) | Peso (Kg) | Número de tubos | Potencia térmica $\Delta T 50^\circ C$ (W) | Códigos y precios | |
|-------------|--------------|--------------------------|-----------------------------|-----------------------|-----------|-----------------|--|-------------------|-------|
| | | | | | | | | Pulido mate | |
| 750 | 500 | 102-127 | 50 | 4,5 | 7,4 | 10 | 253 | ARE7550M | 725 € |
| 1.200 | 500 | 102-127 | 50 | 6,6 | 10,5 | 14 | 358 | ARE1250M | 991 € |

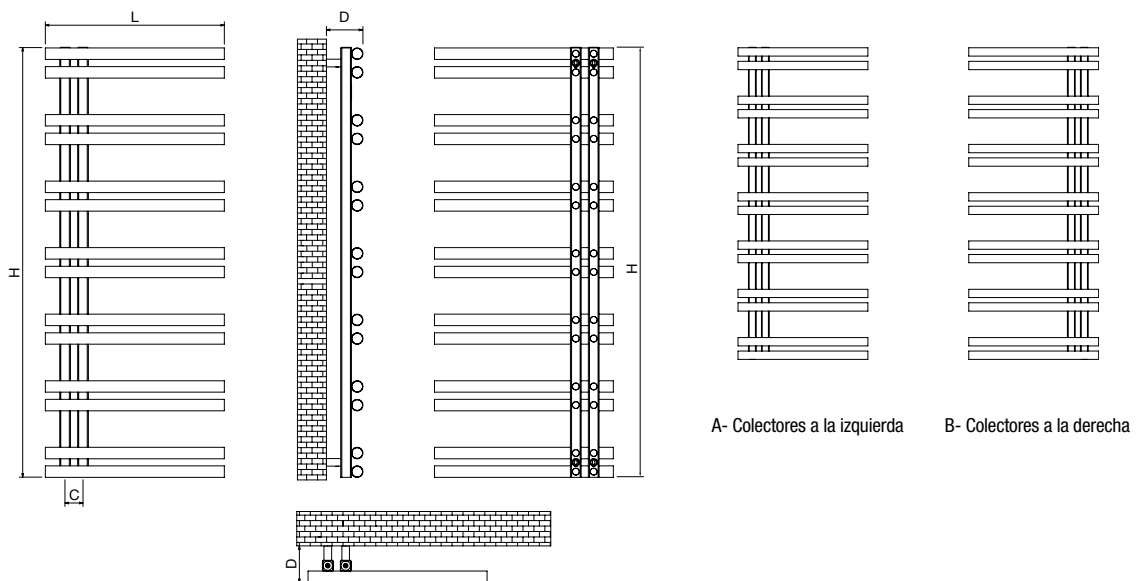


| Alto* H (mm) | Ancho L (mm) | Peso (Kg) | Número de tubos | Potencia resistencia (W) | Códigos y precios termostato inteligente Smart WIFI Z01 | |
|--------------|--------------|-----------|-----------------|--------------------------|---|---------|
| | | | | | Pulido mate | |
| 750 | 500 | 11,9 | 10 | 400 | EAR0750M20 | 880 € |
| 1.200 | 500 | 17,1 | 14 | 400 | EAR1250M20 | 1.146 € |

STOCK DISPONIBLE EN TODAS LAS MEDIDAS

*Altura sin el cronotermostato

ESQUEMA



OBSERVACIONES



Conexiones 1/2".

Presión máxima de ejercicio 8 bar.

Temperatura máxima de ejercicio 95 °C.

Para instalaciones bitubo se recomienda conectar la ida y el retorno por la parte inferior del radiador.

Para instalaciones monotubo se debe instalar por la parte inferior del radiador. Recomendamos instalar la válvula modelo **0706N**. (Pág. 201 apartado accesorios).

Soportes, tapón y purgador incluidos en el suministro.



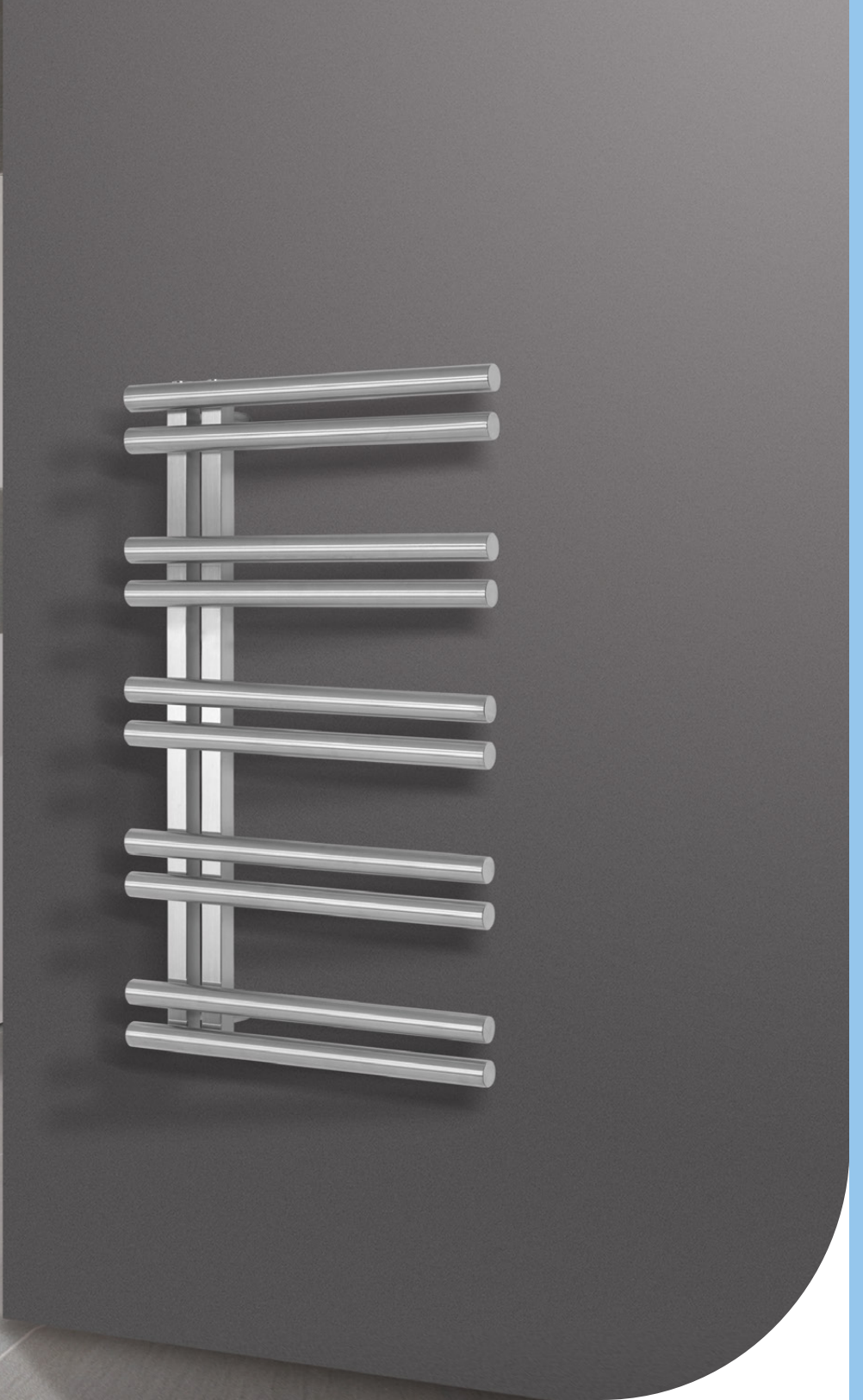
Los **modelos eléctricos** indicar la posición del control:

A = colector izquierdo;

B = colector derecho.

Termostato inteligente Smart WIFI Z01. Consultar otras opciones de control disponibles.





|| ACABADOS



Pulido mate

|| DESCRIPCIÓN

Material Acero inoxidable

Disponible en 2 alturas y 1 ancho

Instalación Vertical

Modelo expuesto

750 x 500 mm | Pulido mate



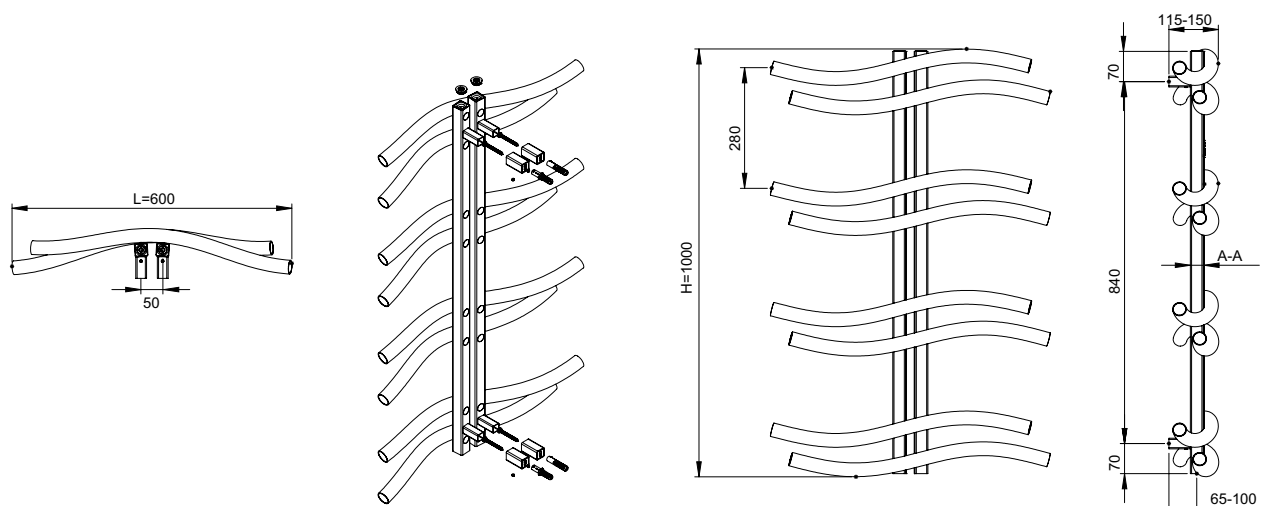
ESPECIFICACIONES Y PRECIOS



| Alto H (mm) | Ancho L (mm) | Fondo desde pared D (mm) | Distancia entre ejes C (mm) | Contenido en agua (l) | Peso (Kg) | Número de lamas | Potencia térmica $\Delta T 50^\circ C$ (W) | Códigos y precios | | | |
|-------------|--------------|--------------------------|-----------------------------|-----------------------|-----------|-----------------|--|-------------------|---------|------------|---------|
| | | | | | | | | Cappuccino | | Negro | |
| 1.000 | 600 | 115-150 | 50 | 4,8 | 9,5 | 8 | 225 | WAVE1060CA | 1.079 € | WAVE1060NE | 1.079 € |

STOCK DISPONIBLE EN TODAS LAS MEDIDAS

ESQUEMA



OBSERVACIONES



Conexiones 1/2".

Presión máxima de ejercicio 10 bar.

Temperatura máxima de ejercicio 95 °C.

Para instalaciones bitubo se recomienda conectar la ida y el retorno por la parte inferior del radiador.

Para instalaciones monotubo se debe instalar por la parte inferior del radiador. Recomendamos instalar la válvula modelo **0706N**. (Pág. 201 apartado accesorios).

Soportes, tapón y purgador incluidos en el suministro.





|| ACABADOS



Negro



Cappuccino

|| DESCRIPCIÓN

Material Acero inoxidable pintado

Disponible en 1 altura y 1 ancho

Instalación Vertical

Modelo expuesto

1.000 x 600 mm | Cappuccino



ESPECIFICACIONES Y PRECIOS



COMP. ELECTRÓNICOS



| Alto H (mm) | Ancho L (mm) | Fondo desde pared D (mm) | Distancia entre ejes C (mm) | Contenido en agua (l) | Peso (Kg) | Número de tubos | Potencia térmica $\Delta T 50^\circ C$ (W) | Códigos y precios | |
|-------------|--------------|--------------------------|-----------------------------|-----------------------|-----------|-----------------|--|-------------------|---------|
| | | | | | | | | Pulido mate | |
| 1.000 | 700 | 60-80 | 50 | 4,9 | 11,5 | 15 | 530 | MA07001000 | 1.451 € |

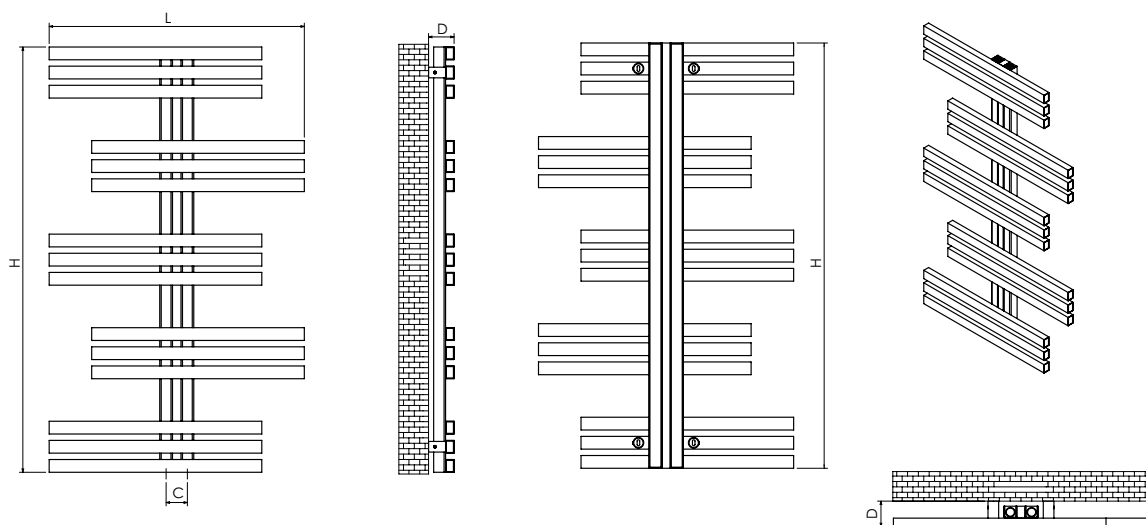


| Alto* H (mm) | Ancho L (mm) | Peso (Kg) | Número de tubos | Potencia resistencia (W) | Códigos y precios cronotermostato TEC+ | |
|--------------|--------------|-----------|-----------------|--------------------------|--|---------|
| | | | | | Pulido mate | |
| 1.000 | 700 | 16,4 | 15 | 400 | EMA1070M6 | 1.599 € |

STOCK DISPONIBLE EN TODAS LAS MEDIDAS

*Altura sin el cronotermostato

ESQUEMA



OBSERVACIONES



Conexiones 1/2".

Presión máxima de ejercicio 8 bar.

Temperatura máxima de ejercicio 95 °C.

Para instalaciones bitubo se recomienda conectar la ida y el retorno por la parte inferior del radiador.

Para instalaciones monotubo se debe instalar por la parte inferior del radiador. Recomendamos instalar la válvula modelo **0706N**. (Pág. 201 apartado accesorios).

Soportes, tapón y purgador incluidos en el suministro.



Los **modelos eléctricos** vienen montados con la resistencia y el cronotermostato en el colector derecho del radiador. La resistencia es la indicada en el cuadro superior y con el cronotermostato TEC+. Consultar otras opciones de control disponibles.



Tira central en acero pulido brillo.



|| ACABADOS



Pulido mate con tira central en pulido brillo

|| DESCRIPCIÓN

Material Acero inoxidable

Disponible en 1 altura y 1 ancho

Instalación Vertical

Modelo expuesto

1.000 x 700 mm | Pulido mate con tira central en pulido brillo

TECNA



Los radiadores de la **Serie Flat son los radiadores de diseño más fino del mercado**. Con una superficie plana y distintas opciones estéticas, además de radiadores para calefacción, son un objeto de diseño. Esta tecnología nos permite conseguir una **capacidad térmica hasta un 80% más alta** que en los radiadores toalleros estándar del mismo tamaño.

Están **fabricados con tecnología láser**, desarrollada específicamente para la industria aeronáutica, minimizando el consumo de energía y ayudando a la sostenibilidad ecológica. **Norma ISO 9001:2018.**



RADIADORES

EXTRAPLANOS

- 154** | ZAIDA
- 156** | ARTE
- 158** | SALMA
- 160** | HYDRA
- 162** | APIS
- 164** | APIS RENOVA
- 166** | OVALO
- 168** | CORVUS
- 170** | PLATE 29
- 172** | PLATE 47
- 174** | AMON
- 176** | HORUS
- 178** | DEDALO RENOVA
- 180** | NORMA



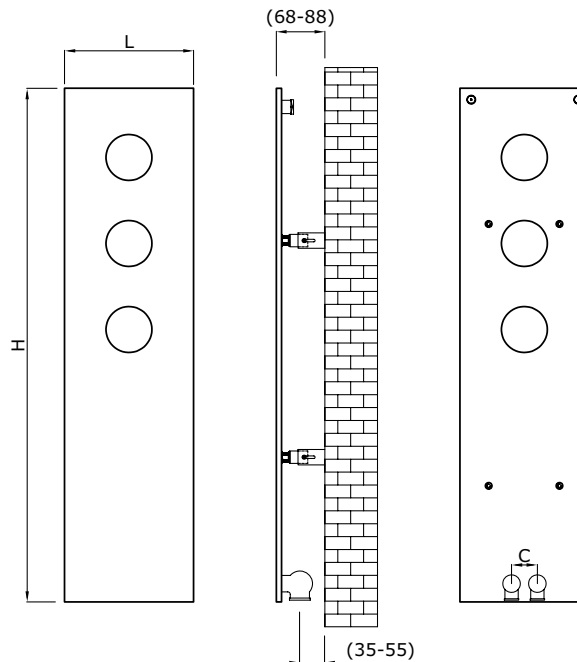
ESPECIFICACIONES Y PRECIOS



| Alto H (mm) | Ancho L (mm) | Fondo desde pared D (mm) | Distancia entre ejes C (mm) | Contenido en agua (l) | Peso (Kg) | Potencia térmica $\Delta T 50^\circ C$ (W) | Potencia térmica $\Delta T 40^\circ C$ (W) | Potencia térmica $\Delta T 30^\circ C$ (W) | Exponente | Códigos y precios | | | |
|-------------|--------------|--------------------------|-----------------------------|-----------------------|-----------|--|--|--|-----------|-------------------|-------|----------------|-------|
| | | | | | | | | | | Blanco RAL 9016 | | Negro RAL 9005 | |
| 1.790 | 450 | 68-88 | 50 | 1,1 | 30,0 | 738 | 533 | 382 | 1,29 | ZAI179045BL | 900 € | ZAI179045NE | 900 € |

STOCK DISPONIBLE EN TODAS LAS MEDIDAS

ESQUEMA



OBSERVACIONES



Conexiones 1/2".

Presión máxima de ejercicio 8 bar.

Temperatura máxima de ejercicio 95 °C.

Para instalaciones **monotubo** se debe instalar por la parte inferior del radiador. Recomendamos instalar la válvula modelo **0706N**. (Pág. 201 apartado accesorios).



Radiator extraplano 15 mm de espesor.

Corte y soldadura láser.

Incluido en el precio: Kit de montaje compuesto de soportes, tornillos, tacos, tapón purgador y esquema de montaje.



|| ACABADOS



Blanco
RAL 9016



Negro
RAL 9005

|| DESCRIPCIÓN

Material Acero

Disponible en 1 altura y 1 ancho

Instalación Vertical

Modelo expuesto

1.790 x 450 mm | Blanco RAL 9016



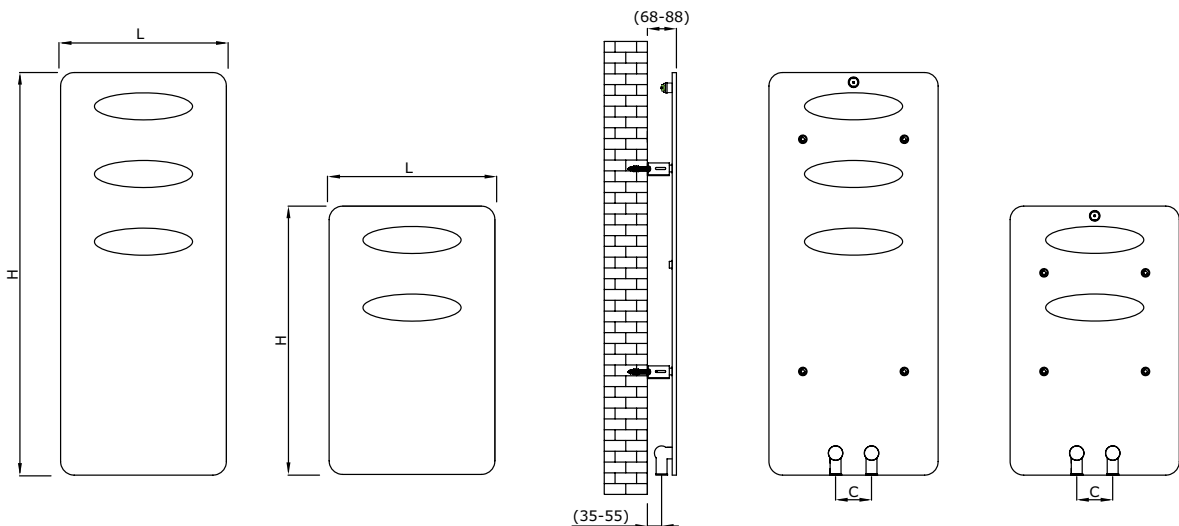
ESPECIFICACIONES Y PRECIOS



| Alto H (mm) | Ancho L (mm) | Fondo desde pared D (mm) | Distancia entre ejes C (mm) | Contenido en agua (l) | Peso (Kg) | Potencia térmica $\Delta T 50\text{ }^{\circ}\text{C}$ (W) | Potencia térmica $\Delta T 40\text{ }^{\circ}\text{C}$ (W) | Potencia térmica $\Delta T 30\text{ }^{\circ}\text{C}$ (W) | Exponente | Códigos y precios | | | |
|-------------|--------------|--------------------------|-----------------------------|-----------------------|-----------|--|--|--|-----------|-------------------|-------|----------------|-------|
| | | | | | | | | | | Blanco RAL 9016 | | Negro RAL 9005 | |
| 790 | 490 | 68-88 | 50 | 0,3 | 10,7 | 481 | 363 | 254 | 1,26 | ART79049BL | 576 € | ART79049NE | 576 € |
| 1.190 | 490 | 68-88 | 50 | 0,5 | 15,8 | 794 | 547 | 419 | 1,26 | ART119049BL | 749 € | ART119049NE | 749 € |

STOCK DISPONIBLE EN TODAS LAS MEDIDAS

ESQUEMA



OBSERVACIONES



Conexiones 1/2".

Presión máxima de ejercicio 8 bar.

Temperatura máxima de ejercicio 95 °C.

Para instalaciones monotubo se debe instalar por la parte inferior del radiador. Recomendamos instalar la válvula modelo **0706N**. (Pág. 201 apartado accesorios).



Radiador extraplano 7 mm de espesor.

Corte y soldadura láser.

Incluido en el precio: Kit de montaje compuesto de soportes, tornillos, tacos, tapón purgador y esquema de montaje.



|| ACABADOS



Blanco
RAL 9016



Negro
RAL 9005

|| DESCRIPCIÓN

Material Acero

Disponible en 2 alturas y 1 ancho

Instalación Vertical

Modelo expuesto

790 x 490 mm | Negro RAL 9005

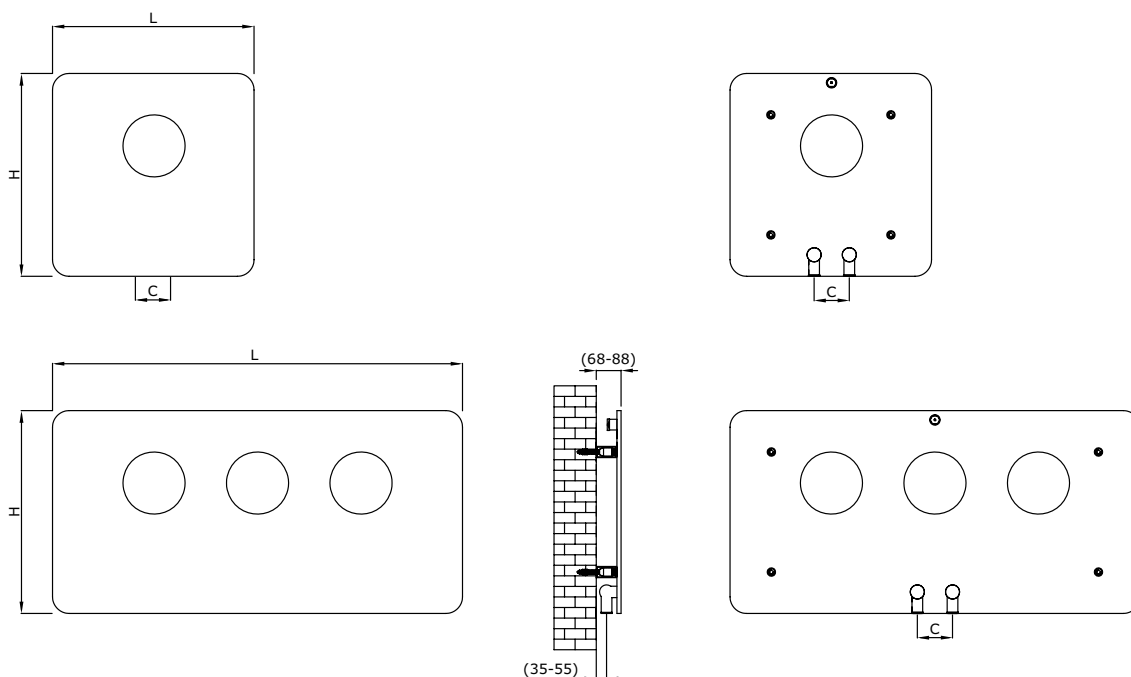
ESPECIFICACIONES Y PRECIOS



| Alto H (mm) | Ancho L (mm) | Fondo desde pared D (mm) | Distancia entre ejes C (mm) | Contenido en agua (l) | Peso (Kg) | Potencia térmica $\Delta T 50\text{ }^\circ\text{C}$ (W) | Potencia térmica $\Delta T 40\text{ }^\circ\text{C}$ (W) | Potencia térmica $\Delta T 30\text{ }^\circ\text{C}$ (W) | Exponente | Códigos y precios | | | |
|-------------|--------------|--------------------------|-----------------------------|-----------------------|-----------|--|--|--|-----------|-------------------|-------|----------------|-------|
| | | | | | | | | | | Blanco RAL 9016 | | Negro RAL 9005 | |
| 490 | 490 | 68-88 | 50 | 0,2 | 6,8 | 303 | 228 | 160 | 1,26 | SAL490490BL | 491 € | SAL490490NE | 491 € |
| 490 | 990 | 68-88 | 50 | 0,4 | 13,0 | 591 | 445 | 312 | 1,26 | SAL490990BL | 668 € | SAL490990NE | 668 € |

STOCK DISPONIBLE EN TODAS LAS MEDIDAS

ESQUEMA



OBSERVACIONES



Conexiones 1/2".

Presión máxima de ejercicio 8 bar.

Temperatura máxima de ejercicio 95 °C.

Para instalaciones **monotubo** se debe instalar por la parte inferior del radiador. Recomendamos instalar la válvula modelo **0706N**. (Pág. 201 apartado accesorios).



Radiator extraplano 7 mm de espesor.

Corte y soldadura láser.

Incluido en el precio: Kit de montaje compuesto de soportes, tornillos, tacos, tapón purgador y esquema de montaje.



|| ACABADOS



Blanco
RAL 9016



Negro
RAL 9005

|| DESCRIPCIÓN

Material Acero

Disponible en 1 altura y 2 anchos

Instalación Horizontal

Modelo expuesto
490 x 990 mm | Blanco RAL 9016



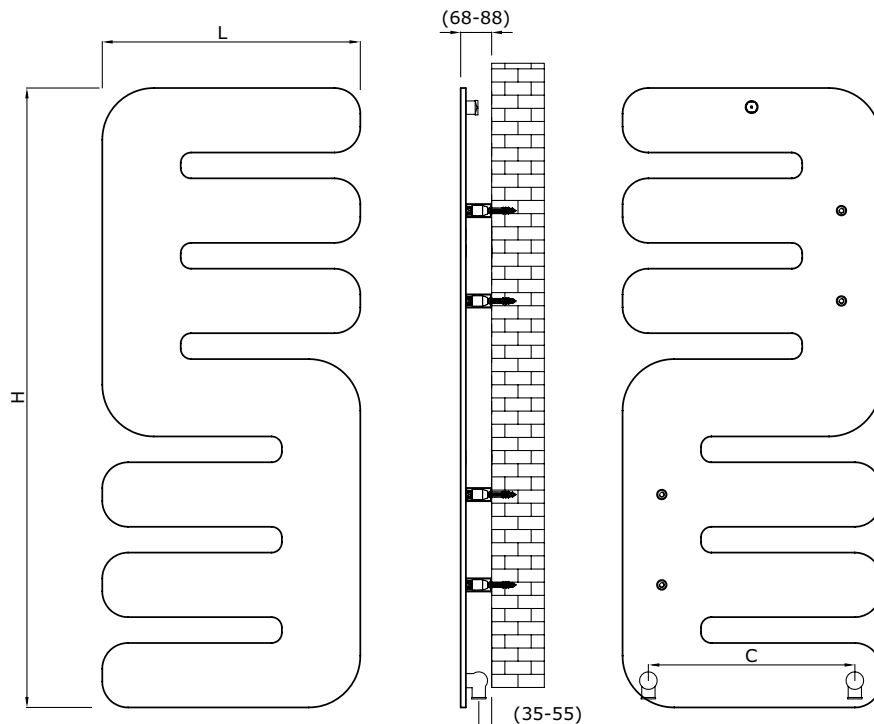
ESPECIFICACIONES Y PRECIOS



| Alto H (mm) | Ancho L (mm) | Fondo desde pared D (mm) | Distancia entre ejes C (mm) | Contenido en agua (l) | Peso (Kg) | Potencia térmica $\Delta T 50\text{ }^\circ\text{C}$ (W) | Potencia térmica $\Delta T 40\text{ }^\circ\text{C}$ (W) | Potencia térmica $\Delta T 30\text{ }^\circ\text{C}$ (W) | Exponente | Códigos y precios | | | | | | | |
|-------------|--------------|--------------------------|-----------------------------|-----------------------|-----------|--|--|--|-----------|-------------------|----------------|---------------|-------------------------|-------------|-------|-------------|-------|
| | | | | | | | | | | Blanco RAL 9016 | Negro RAL 9005 | Rojo RAL 3002 | Gris antracita RAL 7016 | | | | |
| 1.200 | 500 | 68-88 | 400 | 0,4 | 14,4 | 659 | 498 | 348 | 1,26 | HYD120050BL | 963 € | HYD120050NE | 963 € | HYD120050RO | 963 € | HYD120050GR | 963 € |

STOCK DISPONIBLE EN TODAS LAS MEDIDAS

ESQUEMA



OBSERVACIONES



Conexiones 1/2".

Presión máxima de ejercicio 8 bar.

Temperatura máxima de ejercicio 95 °C.

No apto para instalaciones monotubo.

Radiator extraplano 7 mm de espesor.

Corte y soldadura láser.

Incluido en el precio: Kit de montaje compuesto de soportes, tornillos, tacos, tapón purgador y esquema de montaje.



|| ACABADOS



Blanco
RAL 9016



Negro
RAL 9005



Rojo
RAL 3002



Gris antracita
RAL 7016

|| DESCRIPCIÓN

Material Acero

Disponible en 1 altura y 1 ancho

Instalación Vertical

Modelo expuesto

1.200 x 500 mm | Negro RAL 9005

ESPECIFICACIONES Y PRECIOS



COMP. ELECTRÓNICOS



| Alto H (mm) | Ancho L (mm) | Fondo desde pared D (mm) | Distancia entre ejes C (mm) | Contenido en agua (l) | Peso (Kg) | Potencia térmica $\Delta T 50^\circ C$ (W) | Potencia térmica $\Delta T 40^\circ C$ (W) | Potencia térmica $\Delta T 30^\circ C$ (W) | Exponente | Códigos y precios | | | | | | | |
|-------------|--------------|--------------------------|-----------------------------|-----------------------|-----------|--|--|--|-----------|-------------------|----------------|---------------|-------------------------|-------------|-------|-------------|-------|
| | | | | | | | | | | Blanco RAL 9016 | Negro RAL 9005 | Rojo RAL 3002 | Gris antracita RAL 7016 | | | | |
| 990 | 353 | 72-94 | 50 | 0,5 | 10,0 | 351 | 263 | 182 | 1,29 | API100035BL | 495 € | API100035BL | 495 € | API100035RO | 495 € | API100035GR | 495 € |
| 1.190 | 353 | 72-94 | 50 | 0,6 | 11,6 | 424 | 316 | 219 | 1,29 | API120035BL | 533 € | API120035NE | 533 € | API120035RO | 533 € | API120035GR | 533 € |

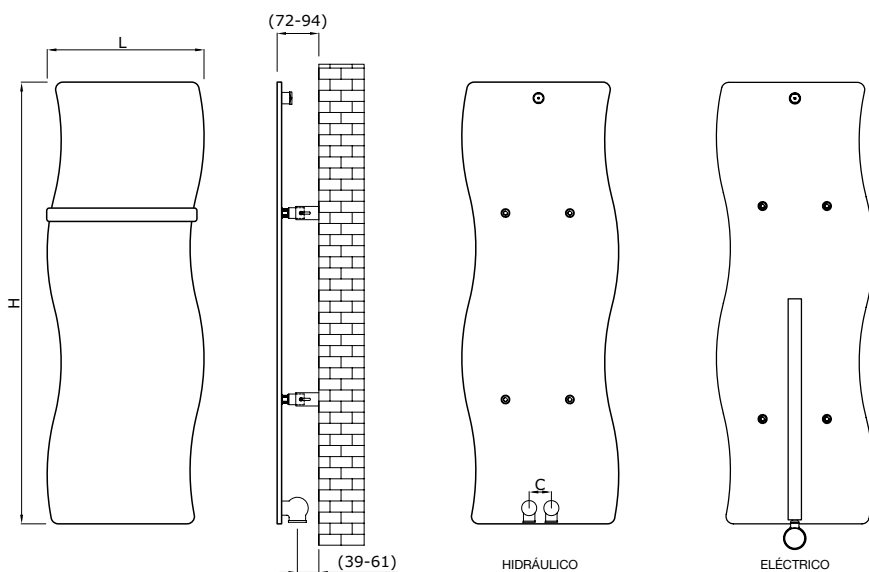


| Alto* H (mm) | Ancho L (mm) | Peso (Kg) | Potencia resistencia (W) | Códigos y precios termostato inteligente Smart WIFI Z01 | | | | | | | |
|--------------|--------------|-----------|--------------------------|---|----------------|---------------|-------------------------|------------|-------|------------|-------|
| | | | | Blanco RAL 9016 | Negro RAL 9005 | Rojo RAL 3002 | Gris antracita RAL 7016 | | | | |
| 990 | 353 | 10,5 | 400 | EAP0935B20 | 650 € | EAP0935N20 | 650 € | EAP0935R20 | 650 € | EAP0935G20 | 650 € |
| 1.190 | 353 | 12,2 | 400 | EAP1135B20 | 688 € | EAP1135N20 | 688 € | EAP1135R20 | 688 € | EAP1135G20 | 688 € |

STOCK DISPONIBLE EN TODAS LAS MEDIDAS

*Altura sin el cronotermostato

ESQUEMA



Radiador extraplano 7 mm de espesor.

Corte y soldadura láser.

Incluido en el precio:
Barra porta toallas,
kit de montaje compuesto de soportes, tornillos, tacos, tapón purgador y esquema de montaje.

Segunda barra porta toallas opcional, 22 €.

OBSERVACIONES



Conexiones 1/2".

Presión máxima de ejercicio 8 bar.

Temperatura máxima de ejercicio 95 °C.

Para instalaciones monotubo se debe instalar por la parte inferior del radiador. Recomendamos instalar la válvula modelo **0706N**. (Pág. 201 apartado accesorios).



Los **modelos eléctricos** están montados con la resistencia y el cronotermostato en el colector derecho del radiador. Termostato inteligente Smart WIFI Z01. Consultar otras opciones de control disponibles.





|| ACABADOS



Blanco
RAL 9016



Negro
RAL 9005



Rojo
RAL 3002



Gris antracita
RAL 7016

|| DESCRIPCIÓN

Material Acero

Disponible en 2 alturas y 1 ancho

Instalación Vertical

Modelo expuesto

1.190 x 353 mm | Blanco RAL 9016



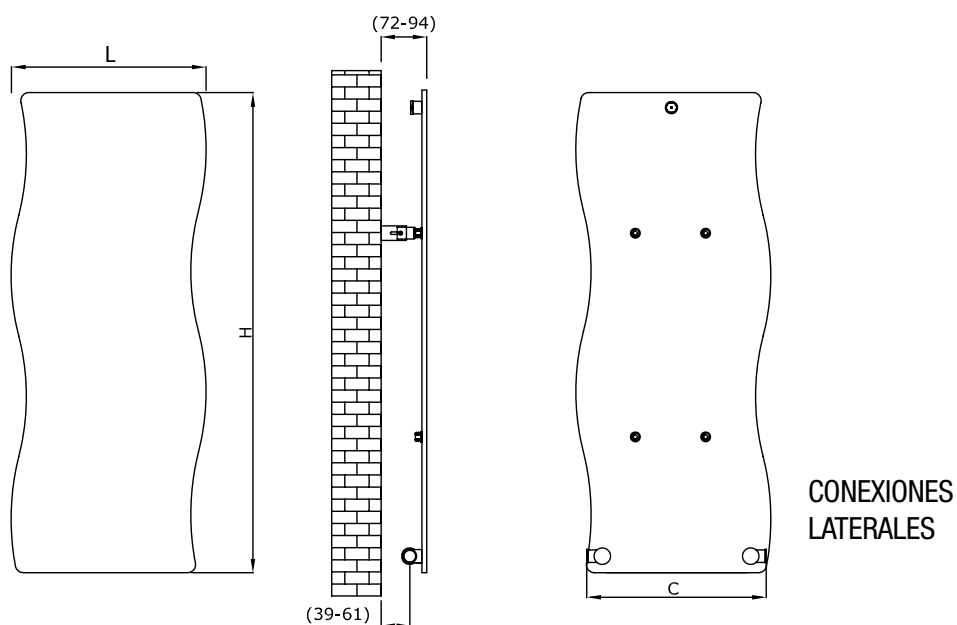
ESPECIFICACIONES Y PRECIOS



| Alto H (mm) | Ancho L (mm) | Fondo desde pared D (mm) | Distancia entre ejes C (mm) | Contenido en agua (l) | Peso (Kg) | Potencia térmica $\Delta T 50^\circ C$ (W) | Potencia térmica $\Delta T 40^\circ C$ (W) | Potencia térmica $\Delta T 30^\circ C$ (W) | Exponente | Códigos y precios | | | | | |
|-------------|--------------|--------------------------|-----------------------------|-----------------------|-----------|--|--|--|-----------|-------------------|-------|----------------|-------|-------------------------|-------|
| | | | | | | | | | | Blanco RAL 9016 | | Negro RAL 9005 | | Gris antracita RAL 7016 | |
| 790 | 396 | 72-94 | 450 | 0,4 | 9,0 | 315 | 236 | 163 | 1,29 | APR790395BL | 454 € | APR790395NE | 454 € | APR790395GR | 454 € |
| 990 | 402 | 72-94 | 450 | 0,5 | 11,4 | 401 | 301 | 207 | 1,29 | APR990402BL | 562 € | APR990402NE | 562 € | APR990402GR | 562 € |
| 1.190 | 402 | 72-94 | 450 | 0,6 | 13,5 | 481 | 361 | 249 | 1,29 | APR1190402BL | 604 € | APR1190402NE | 604 € | APR1190402GR | 604 € |

STOCK DISPONIBLE EN TODAS LAS MEDIDAS

ESQUEMA



OBSERVACIONES



Conexiones 1/2".

Presión máxima de ejercicio 8 bar.

Temperatura máxima de ejercicio 95 °C.

No apto para instalaciones monotubo.

La distancia entre ejes está calculada incluyendo la medida de la válvula y detentor.

Radiador extraplano 7 mm de espesor.

Corte y soldadura láser.

Incluido en el precio: Barra porta toallas, kit de montaje compuesto de soportes, tornillos, tacos, tapón purgador y esquema de montaje.

Segunda barra porta toallas opcional, 30 €.



|| ACABADOS



Blanco
RAL 9016



Negro
RAL 9005



Gris antracita
RAL 7016

|| DESCRIPCIÓN

Material Acero

Disponible en 3 alturas y 2 anchos

Instalación Vertical

Modelo expuesto

990 x 402 mm | Blanco RAL 9016

OVALO

ESPECIFICACIONES Y PRECIOS



COMP. ELECTRÓNICOS



| Alto H (mm) | Ancho L (mm) | Fondo desde pared D (mm) | Distancia entre ejes C (mm) | Contenido en agua (l) | Peso (Kg) | Potencia térmica $\Delta T 50^\circ C$ (W) | Potencia térmica $\Delta T 40^\circ C$ (W) | Potencia térmica $\Delta T 30^\circ C$ (W) | Exponente | Códigos y precios | | | | | |
|-------------|--------------|--------------------------|-----------------------------|-----------------------|-----------|--|--|--|-----------|-------------------|-------|----------------|-------|-------------------------|-------|
| | | | | | | | | | | Blanco RAL 9016 | | Negro RAL 9005 | | Gris antracita RAL 7016 | |
| 995 | 280 | 72-94 | 50 | 0,4 | 6,8 | 277 | 208 | 143 | 1,29 | OVA100028BL | 431 € | OVA100028NE | 431 € | OVA100028GR | 431 € |

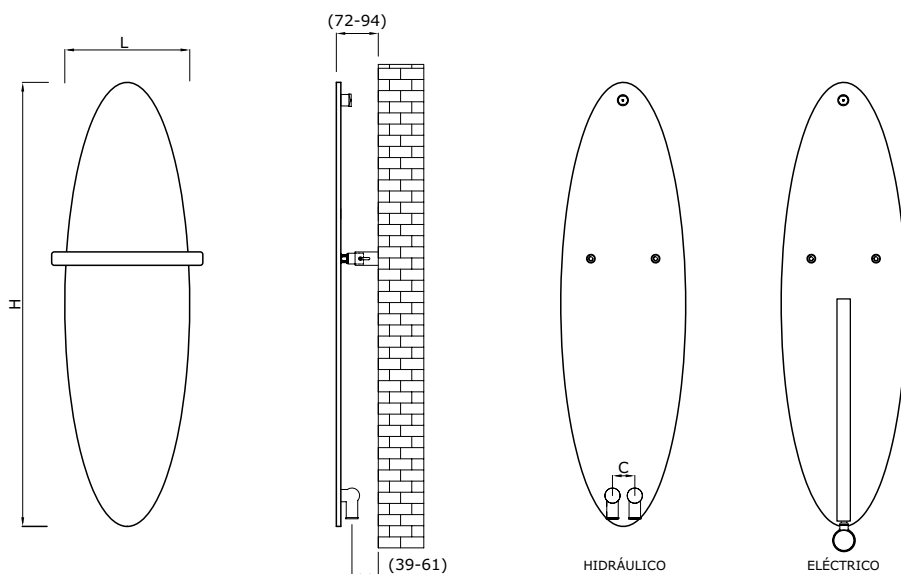


| Alto* H (mm) | Ancho L (mm) | Peso (Kg) | Potencia resistencia (W) | Códigos y precios termostato inteligente Smart WIFI Z01 | | | | | |
|--------------|--------------|-----------|--------------------------|---|-------|----------------|-------|-------------------------|-------|
| | | | | Blanco RAL 9016 | | Negro RAL 9005 | | Gris antracita RAL 7016 | |
| 995 | 280 | 7,2 | 400 | EOV0928B20 | 586 € | EOV0928G20 | 586 € | EOV0928G20 | 586 € |

STOCK DISPONIBLE EN TODAS LAS MEDIDAS

*Altura sin el cronotermostato

ESQUEMA



Radiador extraplano 7 mm de espesor.

Corte y soldadura láser.

Incluido en el precio: Barra porta toallas, kit de montaje compuesto de soportes, tornillos, tacos, tapón purgador y esquema de montaje.

OBSERVACIONES



Conexiones 1/2".

Presión máxima de ejercicio 8 bar.

Temperatura máxima de ejercicio 95 °C.

Para instalaciones monotubo se debe instalar por la parte inferior del radiador. Recomendamos instalar la válvula modelo **0706N**. (Pág. 201 apartado accesorios).



Los **modelos eléctricos** están montados con la resistencia y el cronotermostato en el colector derecho del radiador. Termostato inteligente Smart WIFI Z01. Consultar otras opciones de control disponibles.





|| ACABADOS



Blanco
RAL 9016



Negro
RAL 9005



Gris antracita
RAL 7016

|| DESCRIPCIÓN

Material Acero

Disponibile en 1 altura y 1 ancho

Instalación Vertical

Modelo expuesto

995 x 280 mm | Negro RAL 9005



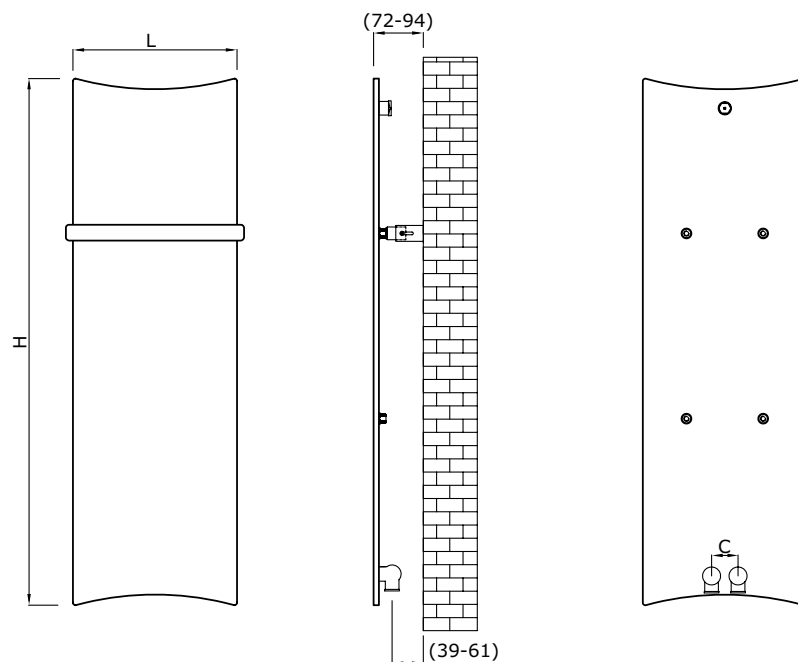
ESPECIFICACIONES Y PRECIOS



| Alto H (mm) | Ancho L (mm) | Fondo desde pared D (mm) | Distancia entre ejes C (mm) | Contenido en agua (l) | Peso (Kg) | Potencia térmica $\Delta T 50\text{ }^\circ\text{C}$ (W) | Potencia térmica $\Delta T 40\text{ }^\circ\text{C}$ (W) | Potencia térmica $\Delta T 30\text{ }^\circ\text{C}$ (W) | Exponente | Códigos y precios | | | | | | | |
|-------------|--------------|--------------------------|-----------------------------|-----------------------|-----------|--|--|--|-----------|-------------------|----------------|---------------|-------------------------|-------------|-------|-------------|-------|
| | | | | | | | | | | Blanco RAL 9016 | Negro RAL 9005 | Rojo RAL 3002 | Gris antracita RAL 7016 | | | | |
| 995 | 310 | 72-94 | 50 | 0,4 | 9,4 | 349 | 262 | 181 | 1,29 | COR100031BL | 506 € | COR100031NE | 506 € | COR100031RO | 506 € | COR100031GR | 506 € |
| 1.195 | 310 | 72-94 | 50 | 0,5 | 11,4 | 421 | 316 | 218 | 1,29 | COR120031BL | 547 € | COR120031NE | 547 € | COR120031RO | 547 € | COR120031GR | 547 € |

STOCK DISPONIBLE EN TODAS LAS MEDIDAS

ESQUEMA



OBSERVACIONES



Conexiones 1/2".

Presión máxima de ejercicio 8 bar.

Temperatura máxima de ejercicio 95 °C.

Para instalaciones monotubo se debe instalar por la parte inferior del radiador. Recomendamos instalar la válvula modelo **0706N**. (Pág. 201 apartado accesorios).



Radiador extraplano 7 mm de espesor.

Corte y soldadura láser.

Incluido en el precio: Barra porta toallas, kit de montaje compuesto de soportes, tornillos, tacos, tapón purgador y esquema de montaje.

Segunda barra porta toallas opcional, 21 €.



|| ACABADOS



Blanco
RAL 9016



Negro
RAL 9005



Rojo
RAL 3002



Gris antracita
RAL 7016

|| DESCRIPCIÓN

Material Acero

Disponible en 2 alturas y 1 ancho

Instalación Vertical

Modelo expuesto

995 x 310 mm | Negro RAL 9005



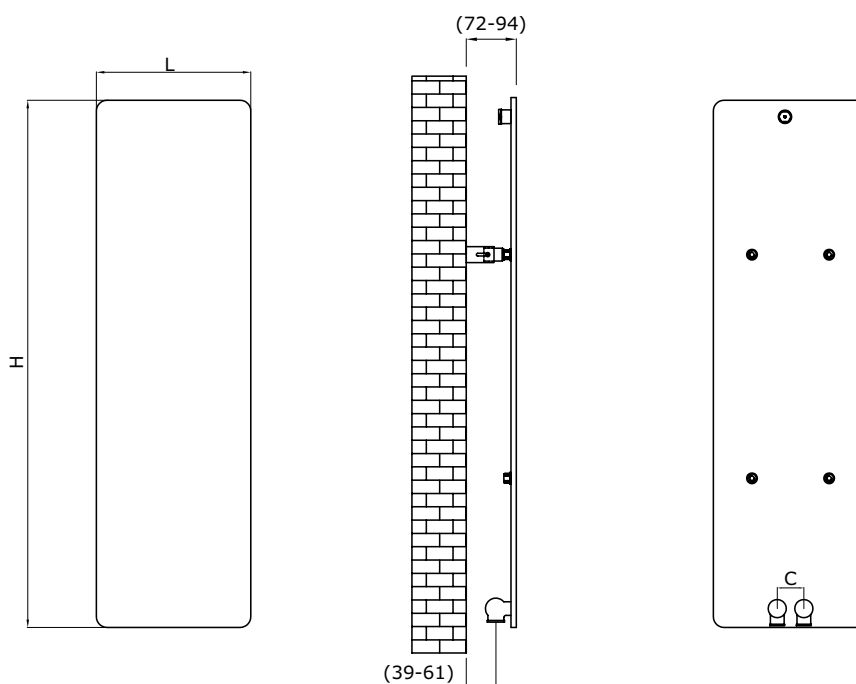
ESPECIFICACIONES Y PRECIOS



| Alto H (mm) | Ancho L (mm) | Fondo desde pared D (mm) | Distancia entre ejes C (mm) | Contenido en agua (l) | Peso (Kg) | Potencia térmica $\Delta T 50\text{ }^\circ\text{C}$ (W) | Potencia térmica $\Delta T 40\text{ }^\circ\text{C}$ (W) | Potencia térmica $\Delta T 30\text{ }^\circ\text{C}$ (W) | Exponente | Códigos y precios | | | | | | | |
|-------------|--------------|--------------------------|-----------------------------|-----------------------|-----------|--|--|--|-----------|-------------------|----------------|---------------|-------------------------|-------------|-------|-------------|-------|
| | | | | | | | | | | Blanco RAL 9016 | Negro RAL 9005 | Rojo RAL 3002 | Gris antracita RAL 7016 | | | | |
| 790 | 290 | 72-94 | 50 | 0,4 | 7,0 | 260 | 195 | 135 | 1,29 | PLA79029BL | 348 € | PLA79029NE | 348 € | PLA79029RO | 348 € | PLA79029GR | 348 € |
| 990 | 290 | 72-94 | 50 | 0,5 | 8,8 | 327 | 245 | 169 | 1,29 | PLA99029BL | 393 € | PLA99029NE | 393 € | PLA99029RO | 393 € | PLA99029GR | 393 € |
| 1.190 | 290 | 72-94 | 50 | 0,6 | 10,6 | 392 | 294 | 203 | 1,29 | PLA119029BL | 444 € | PLA119029NE | 444 € | PLA119029RO | 444 € | PLA119029GR | 444 € |

STOCK DISPONIBLE EN TODAS LAS MEDIDAS

ESQUEMA



OBSERVACIONES



Conexiones 1/2".

Presión máxima de ejercicio 8 bar.

Temperatura máxima de ejercicio 95 °C.

Para instalaciones monotubo se debe instalar por la parte inferior del radiador. Recomendamos instalar la válvula modelo **0706N**. (Pág. 201 apartado accesorios).



Radiador extraplano 7 mm de espesor.

Corte y soldadura láser.

Incluido en el precio: Barra porta toallas, kit de montaje compuesto de soportes, tornillos, tacos, tapón purgador y esquema de montaje.

Segunda barra porta toallas opcional, 21 €.



|| ACABADOS



Blanco
RAL 9016



Negro
RAL 9005



Rojo
RAL 3002



Gris antracita
RAL 7016

|| DESCRIPCIÓN

Material Acero

Disponible en 3 alturas y 1 ancho

Instalación Vertical

Modelo expuesto

1.190 x 290 mm | Negro RAL 9005



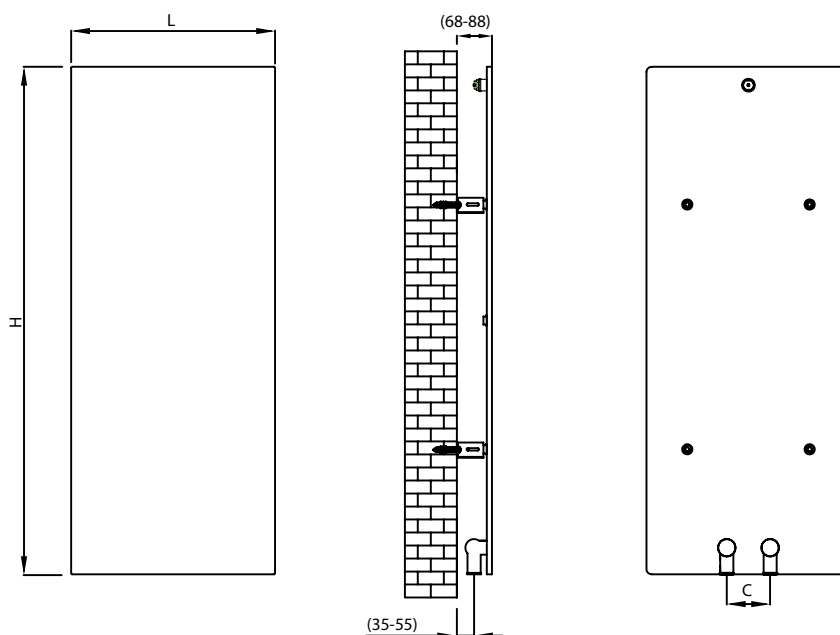
ESPECIFICACIONES Y PRECIOS



| Alto H (mm) | Ancho L (mm) | Fondo desde pared D (mm) | Distancia entre ejes C (mm) | Contenido en agua (l) | Peso (Kg) | Potencia térmica $\Delta T 50^\circ C$ (W) | Potencia térmica $\Delta T 40^\circ C$ (W) | Potencia térmica $\Delta T 30^\circ C$ (W) | Exponente | Códigos y precios | | | | | |
|-------------|--------------|--------------------------|-----------------------------|-----------------------|-----------|--|--|--|-----------|-------------------|-------|----------------|-------|-------------------------|-------|
| | | | | | | | | | | Blanco RAL 9016 | | Negro RAL 9005 | | Gris antracita RAL 7016 | |
| 1.490 | 470 | 68-88 | 50 | 1,0 | 21,6 | 763 | 572 | 395 | 1,29 | PLA149047BL | 547 € | PLA149047NE | 547 € | PLA149047GR | 547 € |
| 1.590 | 470 | 68-88 | 50 | 1,1 | 23,2 | 819 | 614 | 424 | 1,29 | PLA159047BL | 636 € | PLA159047NE | 636 € | PLA159047GR | 636 € |
| 1.790 | 470 | 68-88 | 50 | 1,2 | 26,0 | 921 | 691 | 477 | 1,29 | PLA179047BL | 675 € | PLA179047NE | 675 € | PLA179047GR | 675 € |
| 1.990 | 470 | 68-88 | 50 | 1,3 | 28,5 | 1.024 | 768 | 530 | 1,29 | PLA199047BL | 698 € | PLA199047NE | 698 € | PLA199047GR | 698 € |

STOCK DISPONIBLE EN TODAS LAS MEDIDAS

ESQUEMA



OBSERVACIONES



Conexiones 1/2".

Presión máxima de ejercicio 8 bar.

Temperatura máxima de ejercicio 95 °C.

Para instalaciones monotubo se debe instalar por la parte inferior del radiador. Recomendamos instalar la válvula modelo **0706N**. (Pág. 201 apartado accesorios).



Radiador extraplano 7 mm de espesor.

Corte y soldadura láser.

Incluido en el precio: Barra porta toallas, kit de montaje compuesto de soportes, tornillos, tacos, tapón purgador y esquema de montaje.

Segunda barra porta toallas opcional, 40 €.



|| ACABADOS



Blanco
RAL 9016



Negro
RAL 9005



Gris antracita
RAL 7016

|| DESCRIPCIÓN

Material Acero

Disponible en 4 alturas y 1 ancho

Instalación Vertical

Modelo expuesto

1.490 x 470 mm | Blanco RAL 9016



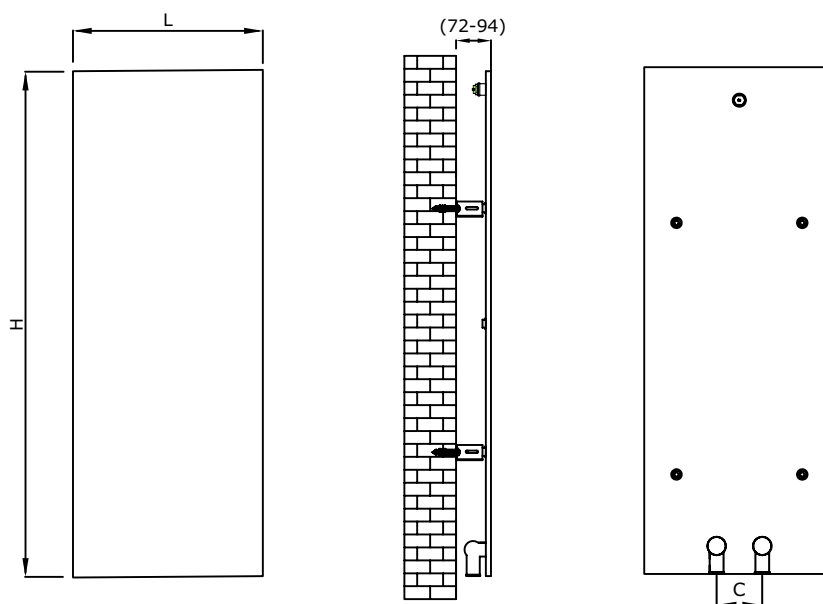
ESPECIFICACIONES Y PRECIOS



| Alto H (mm) | Ancho L (mm) | Fondo desde pared D (mm) | Distancia entre ejes C (mm) | Contenido en agua (l) | Peso (Kg) | Potencia térmica $\Delta T 50\text{ }^{\circ}\text{C}$ (W) | Potencia térmica $\Delta T 40\text{ }^{\circ}\text{C}$ (W) | Potencia térmica $\Delta T 30\text{ }^{\circ}\text{C}$ (W) | Exponente | Código y precio | |
|-------------|--------------|--------------------------|-----------------------------|-----------------------|-----------|--|--|--|-----------|-----------------|-------|
| | | | | | | | | | | Blanco RAL 9016 | |
| 1.200 | 450 | 72-94 | 50 | 0,6 | 10,9 | 608 | 456 | 315 | 1,29 | AMO12045B | 487 € |

STOCK DISPONIBLE EN TODAS LAS MEDIDAS

ESQUEMA



OBSERVACIONES



Conexiones 1/2".

Presión máxima de ejercicio 8 bar.

Temperatura máxima de ejercicio 95 °C.

Para instalaciones monotubo se debe instalar por la parte inferior del radiador. Recomendamos instalar la válvula modelo **0706N**. (Pág. 201 apartado accesorios).



Radiador extraplano 15 mm de espesor.

Corte y soldadura láser.

Incluido en el precio: 2 barras porta toallas y kit de montaje compuesto de soportes, tornillos, tacos, tapón purgador y esquema de montaje.



|| ACABADOS



Blanco
RAL 9016 brillo

|| DESCRIPCIÓN

Material Acero

Disponible en 1 altura y 1 ancho

Acabado Blanco RAL 9016 brillo

Instalación Vertical

Modelo expuesto

1.200 x 450 mm | Blanco RAL 9016 brillo



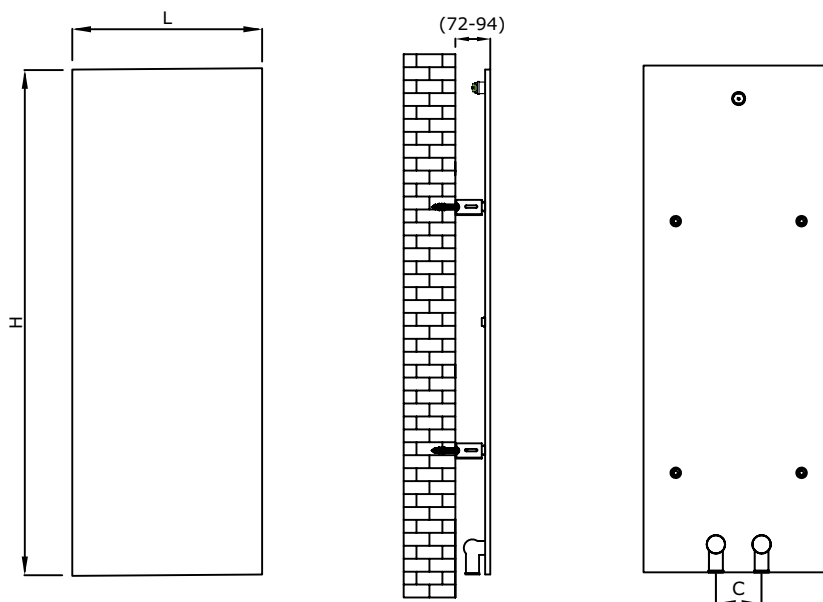
ESPECIFICACIONES Y PRECIOS



| Alto H (mm) | Ancho L (mm) | Fondo desde pared D (mm) | Distancia entre ejes C (mm) | Contenido en agua (l) | Peso (Kg) | Potencia térmica $\Delta T 50\text{ }^{\circ}\text{C}$ (W) | Potencia térmica $\Delta T 40\text{ }^{\circ}\text{C}$ (W) | Potencia térmica $\Delta T 30\text{ }^{\circ}\text{C}$ (W) | Exponente | Código y precio | |
|-------------|--------------|--------------------------|-----------------------------|-----------------------|-----------|--|--|--|-----------|----------------------------------|-------|
| | | | | | | | | | | Blanco RAL 9016 mate con textura | |
| 1.200 | 450 | 72-94 | 50 | 0,6 | 15,5 | 608 | 456 | 315 | 1,29 | HOR12045B | 487 € |

STOCK DISPONIBLE EN TODAS LAS MEDIDAS

ESQUEMA



OBSERVACIONES



Conexiones 1/2".

Presión máxima de ejercicio 8 bar.

Temperatura máxima de ejercicio 95 °C.

Para instalaciones monotubo se debe instalar por la parte inferior del radiador. Recomendamos instalar la válvula modelo **0706N**. (Pág. 201 apartado accesorios).



Radiador extraplano 15 mm de espesor.

Corte y soldadura láser.

Incluido en el precio: 2 barras porta toallas y kit de montaje compuesto de soportes, tornillos, tacos, tapón purgador y esquema de montaje.



|| ACABADOS



Blanco RAL 9016
con textura mate

|| DESCRIPCIÓN

Material Acero

Disponible en 1 altura y 1 ancho

Instalación Vertical

Modelo expuesto

1.200 x 450 mm | Blanco RAL 9016 mate
con textura

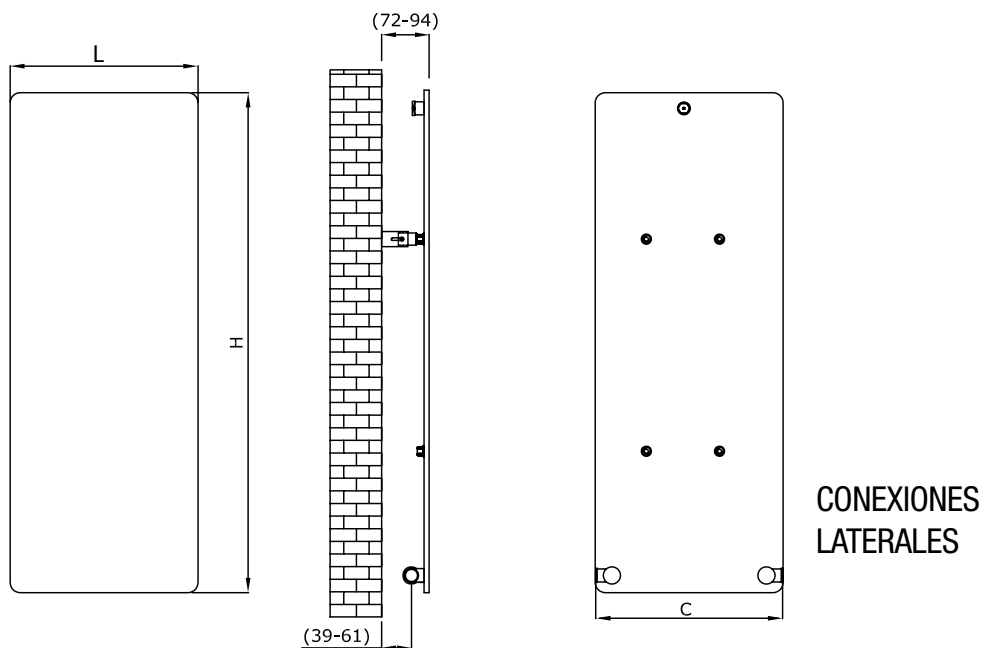
ESPECIFICACIONES Y PRECIOS



| Alto H (mm) | Ancho L (mm) | Fondo desde pared D (mm) | Distancia entre ejes C (mm) | Contenido en agua (l) | Peso (Kg) | Potencia térmica $\Delta T 50\text{ }^\circ\text{C}$ (W) | Potencia térmica $\Delta T 40\text{ }^\circ\text{C}$ (W) | Potencia térmica $\Delta T 30\text{ }^\circ\text{C}$ (W) | Exponente | Códigos y precios | | | | | |
|-------------|--------------|--------------------------|-----------------------------|-----------------------|-----------|--|--|--|-----------|-------------------|-------|----------------|-------|-------------------------|-------|
| | | | | | | | | | | Blanco RAL 9016 | | Negro RAL 9005 | | Gris antracita RAL 7016 | |
| 790 | 372 | 72-94 | 450 | 0,4 | 9,2 | 321 | 241 | 166 | 1,29 | DER790372BL | 446 € | DER790372NE | 446 € | DER790372GR | 446 € |
| 990 | 372 | 72-94 | 450 | 0,5 | 11,4 | 403 | 302 | 209 | 1,29 | DER990372BL | 554 € | DER990372NE | 554 € | DER990372GR | 554 € |
| 1.190 | 372 | 72-94 | 450 | 0,6 | 13,7 | 485 | 364 | 251 | 1,29 | DER1190372BL | 592 € | DER1190372NE | 592 € | DER1190372GR | 592 € |

STOCK DISPONIBLE EN TODAS LAS MEDIDAS

ESQUEMA



OBSERVACIONES



Conexiones 1/2".

Presión máxima de ejercicio 8 bar.

Temperatura máxima de ejercicio 95 °C.

No apto para instalaciones monotubo.

La distancia entre ejes está calculada incluyendo la medida de la válvula y detentor.

Radiador extraplano 7 mm de espesor.

Corte y soldadura láser.

Incluido en el precio: Barra porta toallas, kit de montaje compuesto de soportes, tornillos, tacos, tapón purgador y esquema de montaje.

Segunda barra porta toallas opcional, 30 €.



|| ACABADOS



Blanco
RAL 9016



Negro
RAL 9005



Gris antracita
RAL 7016

|| DESCRIPCIÓN

Material Acero

Disponible en 3 alturas y 1 ancho

Instalación Vertical

Modelo expuesto

990 x 372 mm | Gris antracita RAL 7016

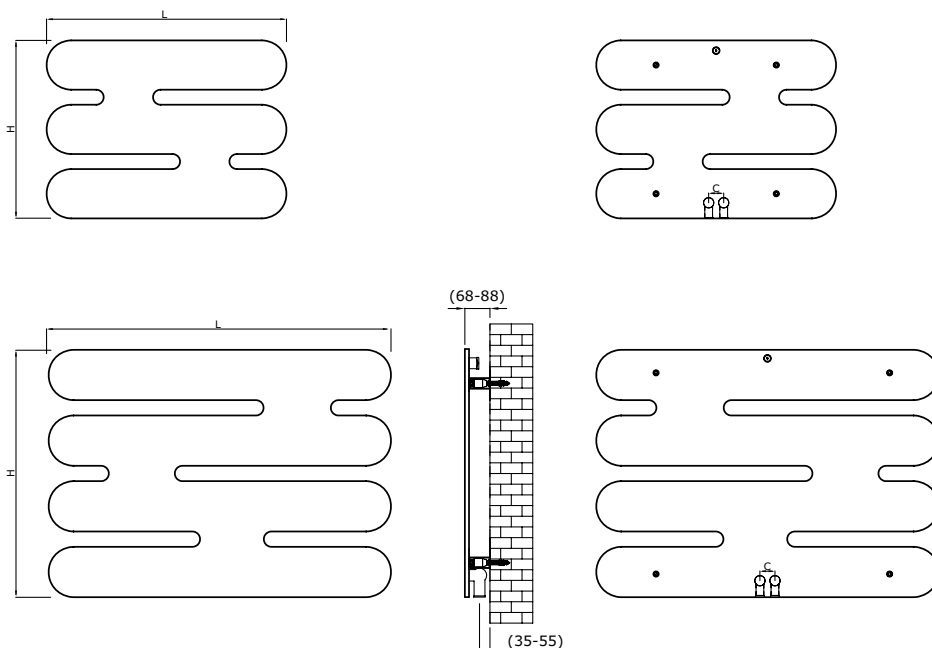
ESPECIFICACIONES Y PRECIOS



| Alto H (mm) | Ancho L (mm) | Fondo desde pared D (mm) | Distancia entre ejes C (mm) | Contenido en agua (l) | Peso (Kg) | Potencia térmica $\Delta T 50^\circ C$ (W) | Potencia térmica $\Delta T 40^\circ C$ (W) | Potencia térmica $\Delta T 30^\circ C$ (W) | Exponente | Códigos y precios | | | |
|-------------|--------------|--------------------------|-----------------------------|-----------------------|-----------|--|--|--|-----------|--------------------|----------------|--------------------|----------------|
| | | | | | | | | | | Blanco RAL 9016 | | Negro RAL 9005 | |
| 592 | 798 | 68-88 | 50 | 0,4 | 11,9 | 498 | 373 | 258 | 1,29 | NOR060080BL | 871 € | NOR060080NE | 871 € |
| 790 | 1.100 | 68-88 | 50 | 1,0 | 21,3 | 903 | 677 | 467 | 1,29 | NOR080110BL | 1.201 € | NOR080110NE | 1.201 € |

STOCK DISPONIBLE EN TODAS LAS MEDIDAS

ESQUEMA



OBSERVACIONES



Conexiones 1/2".

Presión máxima de ejercicio 8 bar.

Temperatura máxima de ejercicio 95 °C.

Para instalaciones monotubo se debe instalar por la parte inferior del radiador. Recomendamos instalar la válvula modelo 0706N. (Pág. 201 apartado accesorios).



Radiador extraplano 7 mm de espesor.

Corte y soldadura láser.

Incluido en el precio: Kit de montaje compuesto de soportes, tornillos, tacos, tapón purgador y esquema de montaje.



|| ACABADOS



Blanco
RAL 9016



Negro
RAL 9005

|| DESCRIPCIÓN

Material Acero

Disponible en 2 alturas y 2 anchos

Instalación Horizontal

Modelo expuesto

790 x 1.100 mm | Blanco RAL 9016

TECNA



Ya sea en combinación con bombas de calor, paneles solares o tecnología de condensación, el **radiador de ahorro de energía KERMI therm-x2** es siempre la elección correcta cuando se trata de un **confort de calefacción acogedor combinado con el mejor grado de eficiencia.**

RADIADORES **BAJA** **TEMPERATURA**

- 186** | PROFILE-K
- 188** | PLAN-K
- 190** | LINE-K
- 194** | X-FLAIR PLAN-K

Los paneles de acero son sin duda los “radiadores estándar” más conocidos y vendidos. Están disponibles en muchas alturas y longitudes. La profundidad se llama tipo y el número indica el número de paneles y convectores. Para un radiador tipo 22, esto significa: 2 paneles (primer número) y 2 placas convectoras (segundo número) para calentar la habitación. Es un radiador de panel altamente eficiente para trabajar a baja temperatura.

Los paneles de acero Kermi **therm-x2** se basan en el principio patentado **x2 de flujo en serie**. El agua inicialmente fluye primero a través del panel frontal. Esto se traduce en hasta un **11% más de ahorro de energía**, hasta un **25% menos de tiempo de calentamiento** del radiador y hasta un **100% más de calor radiante confortable**.

Para todas las tecnologías de calefacción:
Aeroterminia o calderas de condensación.

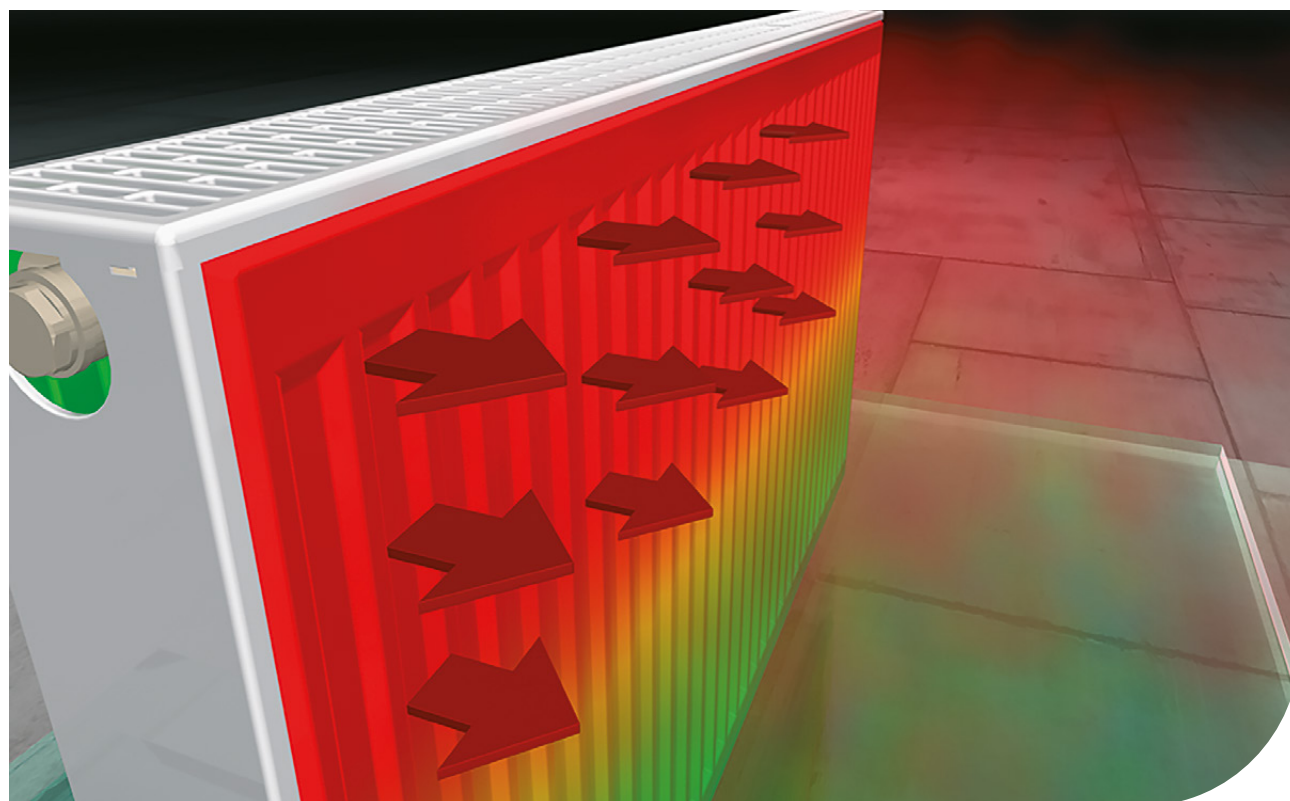
Modelos con distancia entre ejes estándar para la reposición de radiadores sin laboriosos trabajos de instalación.

TECNOLOGÍA X2 DE
AHORRO DE ENERGÍA.

TRES ACABADOS
DIFERENTES: **PROFILE,**
PLAN O LINE.

CUBIERTA SUPERIOR
Y LATERAL ESTÁNDAR.

AMPLIA GAMA DE
TAMAÑOS.







ESPECIFICACIONES Y PRECIOS



ALTURA 600 TIPO 11 (PANEL + CONVECTOR)

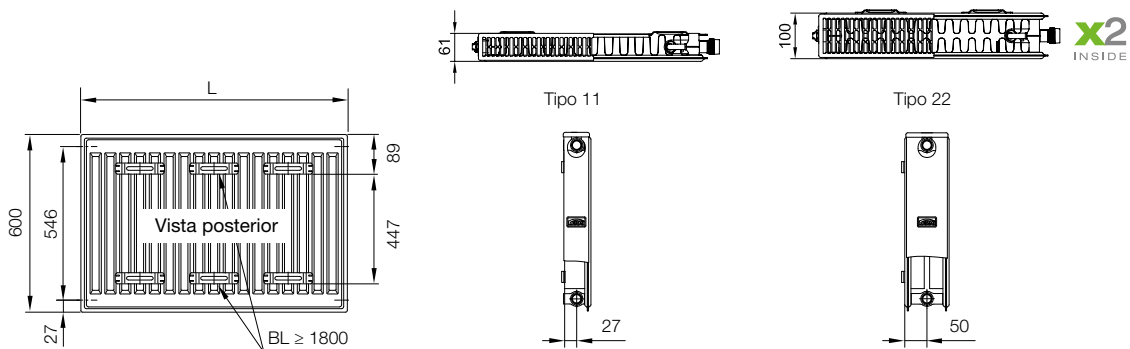
| Modelo | Alto (mm) H | Ancho (mm) L | Fondo desde pared al extremo del radiador (mm) | Distancia entre ejes (mm) R | Contenido en agua (l) | Peso (Kg) | Potencia térmica $\Phi \Delta T 50K$ 75/65/20°C (W/El.) | Potencia térmica $\Phi \Delta T 30K$ 55/45/20°C (W/El.) | Exponente n | Precio |
|--------------|-------------|--------------|--|-----------------------------|-----------------------|-----------|---|---|-------------|-----------------|
| | | | | | | | | | | Blanco RAL 9016 |
| FK0110604W02 | 600 | 400 | 91 | 546 | 1,21 | 7,95 | 392 | 203 | 1,27 | 94 € |
| FK0110605W02 | 600 | 500 | 91 | 546 | 1,51 | 9,65 | 490 | 254 | 1,27 | 106 € |
| FK0110606W02 | 600 | 600 | 91 | 546 | 1,82 | 11,30 | 587 | 304 | 1,27 | 119 € |
| FK0110607W02 | 600 | 700 | 91 | 546 | 2,12 | 12,95 | 685 | 355 | 1,27 | 133 € |
| FK0110608W02 | 600 | 800 | 91 | 546 | 2,43 | 14,65 | 783 | 406 | 1,27 | 145 € |
| FK0110609W02 | 600 | 900 | 91 | 546 | 2,73 | 16,35 | 881 | 456 | 1,27 | 160 € |
| FK0110610W02 | 600 | 1.000 | 91 | 546 | 3,04 | 18,06 | 979 | 507 | 1,27 | 172 € |
| FK0110611W02 | 600 | 1.100 | 91 | 546 | 3,34 | 19,76 | 1.077 | 558 | 1,27 | 185 € |
| FK0110612W02 | 600 | 1.200 | 91 | 546 | 3,65 | 21,46 | 1.175 | 609 | 1,27 | 199 € |

ALTURA 600 TIPO 22 (DOS PANELES + DOS CONVECTOR) **x2** INSIDE

| Modelo | Alto (mm) H | Ancho (mm) L | Fondo desde pared al extremo del radiador (mm) | Distancia entre ejes (mm) R | Contenido en agua (l) | Peso (Kg) | Potencia térmica $\Phi \Delta T 50K$ 75/65/20°C (W/El.) | Potencia térmica $\Phi \Delta T 30K$ 55/45/20°C (W/El.) | Exponente n | Precio |
|--------------|-------------|--------------|--|-----------------------------|-----------------------|-----------|---|---|-------------|-----------------|
| | | | | | | | | | | Blanco RAL 9016 |
| FK0220604W02 | 600 | 400 | 130 | 546 | 2,41 | 12,69 | 666 | 341 | 1,30 | 157 € |
| FK0220605W02 | 600 | 500 | 130 | 546 | 3,02 | 15,50 | 833 | 427 | 1,30 | 176 € |
| FK0220606W02 | 600 | 600 | 130 | 546 | 3,63 | 18,31 | 1.000 | 513 | 1,30 | 196 € |
| FK0220607W02 | 600 | 700 | 130 | 546 | 4,24 | 21,11 | 1.166 | 598 | 1,30 | 215 € |
| FK0220608W02 | 600 | 800 | 130 | 546 | 4,85 | 23,92 | 1.333 | 683 | 1,30 | 235 € |
| FK0220609W02 | 600 | 900 | 130 | 546 | 5,47 | 26,73 | 1.499 | 768 | 1,30 | 255 € |
| FK0220610W02 | 600 | 1.000 | 130 | 546 | 6,08 | 29,63 | 1.666 | 854 | 1,30 | 275 € |
| FK0220611W02 | 600 | 1.100 | 130 | 546 | 6,69 | 32,44 | 1.833 | 940 | 1,30 | 295 € |
| FK0220612W02 | 600 | 1.200 | 130 | 546 | 7,30 | 35,25 | 1.999 | 1.025 | 1,30 | 314 € |

Stock disponible.

ESQUEMA



OBSERVACIONES



Conexiones multi 4 x 1/2".

Presión máxima de ejercicio 10 bar.

Temperatura máxima de ejercicio 110 °C.

Accesorios incluidos: Soportes tipo consola larga (separación pared 30 mm), purgador, tapón y diafragma x2 para instalaciones bitubo incluido.

Para instalaciones monotubo seleccionar el diafragma x2 para instalaciones monotubo en accesorios pág. 212 (no incluido, no disponible en radiadores tipo 11)

Para otros modelos consultar precio y plazo de entrega.

KERMI



|| ACABADOS



Blanco
RAL 9016

|| DESCRIPCIÓN

Material Acero

Modelo expuesto

Profile-K Tipo 22, 600 x 800 mm | Blanco RAL 9016



ESPECIFICACIONES Y PRECIOS



TIPO 22 ENTRE EJES 500 **x2** INSIDE

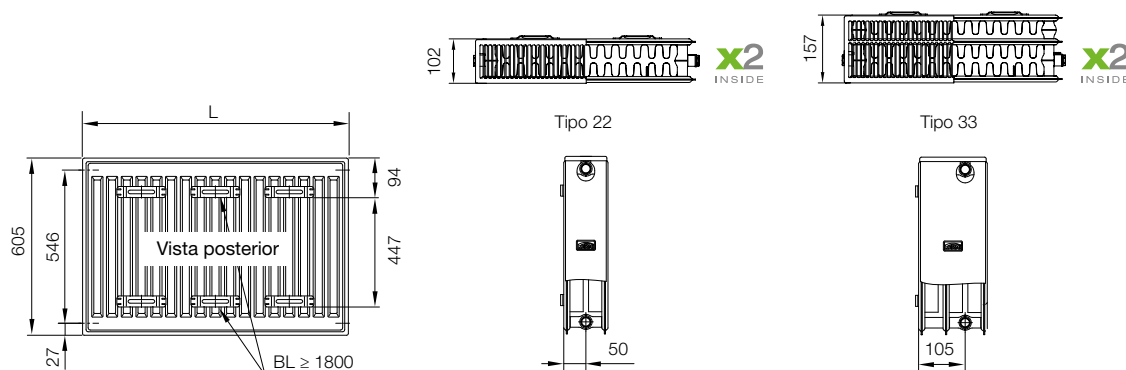
| Modelo | Alto (mm) H | Ancho (mm) L | Fondo desde pared al extremo del radiador (mm) | Distancia entre ejes (mm) R | Contenido en agua (l) | Peso (Kg) | Potencia térmica $\Phi \Delta T 50K$ 75/65/20°C (W/El.) | Potencia térmica $\Phi \Delta T 30K$ 55/45/20°C (W/El.) | Exponente n | Precio |
|--------------|-------------|--------------|--|-----------------------------|-----------------------|-----------|---|---|-------------|-----------------|
| | | | | | | | | | | Blanco RAL 9016 |
| PK022D504W02 | 559 | 405 | 132 | 500 | 2,25 | 13,33 | 588 | 298 | 1,32 | 243 € |
| PK022D505W02 | 559 | 505 | 132 | 500 | 2,82 | 16,29 | 734 | 372 | 1,32 | 270 € |
| PK022D506W02 | 559 | 605 | 132 | 500 | 3,39 | 19,25 | 879 | 445 | 1,32 | 298 € |
| PK022D507W02 | 559 | 705 | 132 | 500 | 3,96 | 22,21 | 1.024 | 518 | 1,32 | 324 € |
| PK022D508W02 | 559 | 805 | 132 | 500 | 4,53 | 25,16 | 1.170 | 592 | 1,32 | 352 € |
| PK022D509W02 | 559 | 905 | 132 | 500 | 5,10 | 28,12 | 1.315 | 666 | 1,32 | 379 € |
| PK022D510W02 | 559 | 1.005 | 132 | 500 | 5,67 | 31,18 | 1.460 | 739 | 1,32 | 406 € |
| PK022D511W02 | 559 | 1.105 | 132 | 500 | 6,25 | 34,14 | 1.606 | 813 | 1,32 | 434 € |
| PK022D512W02 | 559 | 1.205 | 132 | 500 | 6,82 | 37,10 | 1.751 | 887 | 1,32 | 460 € |

TIPO 33 ENTRE EJES 500 **x2** INSIDE

| Modelo | Alto (mm) H | Ancho (mm) L | Fondo desde pared al extremo del radiador (mm) | Distancia entre ejes (mm) R | Contenido en agua (l) | Peso (Kg) | Potencia térmica $\Phi \Delta T 50K$ 75/65/20°C (W/El.) | Potencia térmica $\Phi \Delta T 30K$ 55/45/20°C (W/El.) | Exponente n | Precio |
|--------------|-------------|--------------|--|-----------------------------|-----------------------|-----------|---|---|-------------|-----------------|
| | | | | | | | | | | Blanco RAL 9016 |
| PK033D504W02 | 559 | 405 | 187 | 500 | 3,37 | 18,90 | 843 | 435 | 1,28 | 349 € |
| PK033D505W02 | 559 | 505 | 187 | 500 | 4,23 | 23,10 | 1.051 | 543 | 1,28 | 396 € |
| PK033D506W02 | 559 | 605 | 187 | 500 | 5,09 | 27,31 | 1.259 | 650 | 1,28 | 442 € |
| PK033D507W02 | 559 | 705 | 187 | 500 | 5,94 | 31,52 | 1.467 | 757 | 1,28 | 489 € |
| PK033D508W02 | 559 | 805 | 187 | 500 | 6,80 | 35,73 | 1.675 | 865 | 1,28 | 536 € |
| PK033D509W02 | 559 | 905 | 187 | 500 | 7,66 | 39,93 | 1.883 | 972 | 1,28 | 581 € |
| PK033D510W02 | 559 | 1.005 | 187 | 500 | 8,51 | 44,29 | 2.091 | 1.079 | 1,28 | 627 € |
| PK033D511W02 | 559 | 1.105 | 187 | 500 | 9,37 | 48,50 | 2.300 | 1.187 | 1,28 | 674 € |
| PK033D512W02 | 559 | 1.205 | 187 | 500 | 10,23 | 52,77 | 2.508 | 1.295 | 1,28 | 721 € |

Stock disponible.

ESQUEMA



OBSERVACIONES



Conexiones multi 4 x 1/2".

Presión máxima de ejercicio 10 bar.

Temperatura máxima de ejercicio 110 °C.

Accesorios incluidos: Soportes tipo consola larga (separación pared 30 mm), purgador, tapón y diafragma x2 para instalaciones bitubo incluido.

Para instalaciones monotubo seleccionar el diafragma x2 para instalaciones monotubo en accesorios pág. 212 (no incluido en el suministro).

Para otros modelos consultar precio y plazo de entrega.



|| ACABADOS



Blanco
RAL 9016

|| DESCRIPCIÓN

Material Acero

Modelo expuesto

Plan-K Tipo 22, 559 x 1.205 mm | Blanco RAL 9016



ESPECIFICACIONES Y PRECIOS



TIPO 22 ENTRE EJES 500 **x2** INSIDE

| Modelo | Alto (mm) H | Ancho (mm) L | Fondo desde pared al extremo del radiador (mm) | Distancia entre ejes (mm) R | Contenido en agua (l) | Peso (Kg) | Potencia térmica $\Phi \Delta T 50K$ 75/65/20°C (W/El.) | Potencia térmica $\Phi \Delta T 30K$ 55/45/20°C (W/El.) | Exponente n | Precio |
|-----------------|-------------|--------------|--|-----------------------------|-----------------------|-----------|---|---|-------------|-----------------|
| | | | | | | | | | | Blanco RAL 9016 |
| PLK220550401N2K | 559 | 405 | 132 | 500 | 2,25 | 13,33 | 588 | 298 | 1,32 | 308 € |
| PLK220550501N2K | 559 | 505 | 132 | 500 | 2,82 | 16,29 | 734 | 372 | 1,32 | 338 € |
| PLK220550601N2K | 559 | 605 | 132 | 500 | 3,39 | 19,25 | 879 | 445 | 1,32 | 368 € |
| PLK220550701N2K | 559 | 705 | 132 | 500 | 3,96 | 22,21 | 1.024 | 518 | 1,32 | 398 € |
| PLK220550801N2K | 559 | 805 | 132 | 500 | 4,53 | 25,16 | 1.170 | 592 | 1,32 | 428 € |
| PLK220550901N2K | 559 | 905 | 132 | 500 | 5,10 | 28,12 | 1.315 | 666 | 1,32 | 458 € |
| PLK220551001N2K | 559 | 1.005 | 132 | 500 | 5,67 | 31,18 | 1.460 | 739 | 1,32 | 488 € |
| PLK220551101N2K | 559 | 1.105 | 132 | 500 | 6,25 | 34,14 | 1.606 | 813 | 1,32 | 518 € |
| PLK220551201N2K | 559 | 1.205 | 132 | 500 | 6,82 | 37,10 | 1.751 | 887 | 1,32 | 548 € |

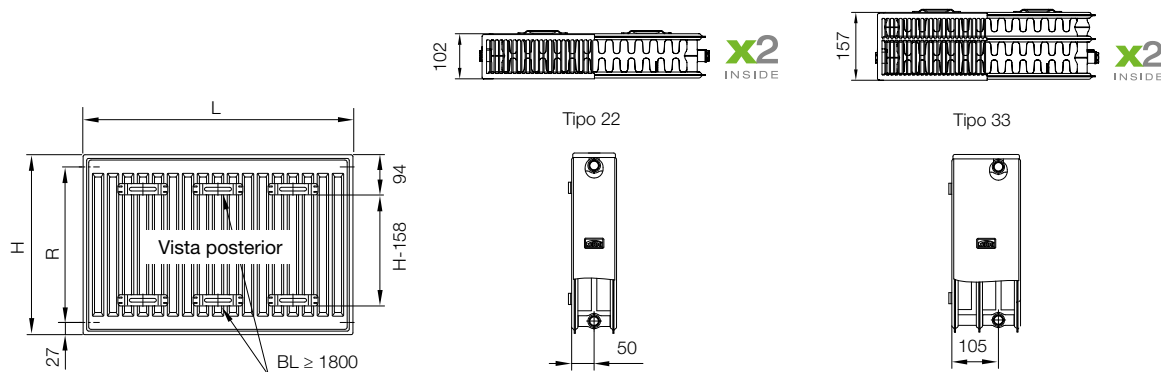
Stock disponible.



TIPO 33 ENTRE EJES 246 **x2** INSIDE

| Modelo | Alto (mm) H | Ancho (mm) L | Fondo desde pared al extremo del radiador (mm) | Distancia entre ejes (mm) R | Contenido en agua (l) | Peso (Kg) | Potencia térmica $\Phi \Delta T 50K$ 75/65/20°C (W/El.) | Potencia térmica $\Phi \Delta T 30K$ 55/45/20°C (W/El.) | Exponente n | Precio |
|-----------------|-------------|--------------|--|-----------------------------|-----------------------|-----------|---|---|-------------|-----------------|
| | | | | | | | | | | Blanco RAL 9016 |
| PLK330301001N2K | 305 | 1005 | 187 | 246 | 5,18 | 24,68 | 1232 | 656 | 1,32 | 515 € |
| PLK330301201N2K | 305 | 1205 | 187 | 246 | 6,23 | 29,30 | 1513 | 787 | 1,32 | 588 € |
| PLK330301401N2K | 305 | 1405 | 187 | 246 | 7,28 | 33,95 | 1765 | 918 | 1,32 | 661 € |

ESQUEMA



OBSERVACIONES



Conexiones multi 4 x 1/2".

Presión máxima de ejercicio 10 bar.

Temperatura máxima de ejercicio 110 °C.

Accesorios incluidos: Soportes tipo consola larga (separación pared 30 mm), purgador, tapón y diafragma x2 para instalaciones bitubo incluido.

Para instalaciones monotubo seleccionar el diafragma x2 para instalaciones monotubo en accesorios pág. 212 (no incluido en el suministro).

Para otros modelos consultar precio y plazo de entrega.

KERMI



|| ACABADOS



Blanco
RAL 9016

|| DESCRIPCIÓN

Material Acero

Modelo expuesto

Line-K Tipo 22, 559 x 805 mm | Blanco RAL 9016

Factores de conversión en caso de temperaturas nominales diferentes para calentadores de bomba de calor conforme a DINEN442; n = 1,3; cálculo logarítmico.

Determinación de la potencia térmica de un radiador para una temperatura del sistema individual ($t_v/t_r/t_L$) a partir de una potencia térmica normalizada para $\Delta T50$ (75/65/20).

Fórmula de conversión:

$$\Phi_H = \frac{\Phi_s}{F}$$

Φ_H = potencia térmica para una temperatura del sistema individual

Φ_s = potencia térmica normalizada

F = factor de conversión

Ejemplo:

Valores Conocidos:

– temperatura del sistema de calefacción $t_v/t_r/t_L = 55/45/20$

Valor requerido: potencia térmica del radiador para $t_v/t_r/t_L = 55/45/20$

Solución:

$$\Phi_H = \frac{1.960 \text{ watts}}{1,96} = 1.000 \text{ watts}$$

El radiador con una potencia térmica estándar de 1960 vatios entrega en funcionamiento para $t_v/t_r/t_L = 55/45/20$ una potencia de 1000 vatios.

| t_v Temperatura de inicio °C | t_r Temperatura de retorno °C | t_L Temperatura del aire ambiente °C | | | | | | |
|--------------------------------|---------------------------------|--|------|------|------|------|------|------|
| | | 10 | 12 | 15 | 18 | 20 | 22 | 24 |
| 110 | 90 | 0,47 | 0,48 | 0,50 | 0,53 | 0,54 | 0,56 | 0,58 |
| | 80 | 0,51 | 0,52 | 0,55 | 0,58 | 0,60 | 0,62 | 0,64 |
| | 70 | 0,56 | 0,58 | 0,61 | 0,64 | 0,67 | 0,69 | 0,72 |
| | 60 | 0,62 | 0,64 | 0,68 | 0,73 | 0,76 | 0,79 | 0,83 |
| | 50 | 0,70 | 0,73 | 0,78 | 0,84 | 0,89 | 0,94 | 0,99 |
| 105 | 40 | 0,82 | 0,86 | 0,94 | 1,02 | 1,09 | 1,17 | 1,26 |
| | 80 | 0,52 | 0,54 | 0,57 | 0,60 | 0,62 | 0,65 | 0,67 |
| | 70 | 0,58 | 0,60 | 0,63 | 0,67 | 0,69 | 0,72 | 0,76 |
| | 60 | 0,64 | 0,67 | 0,71 | 0,76 | 0,79 | 0,83 | 0,87 |
| | 50 | 0,73 | 0,76 | 0,82 | 0,88 | 0,93 | 0,98 | 1,04 |
| 100 | 40 | 0,85 | 0,90 | 0,98 | 1,07 | 1,14 | 1,23 | 1,33 |
| | 80 | 0,54 | 0,56 | 0,59 | 0,63 | 0,65 | 0,67 | 0,70 |
| | 70 | 0,60 | 0,62 | 0,66 | 0,70 | 0,72 | 0,76 | 0,79 |
| | 60 | 0,67 | 0,69 | 0,74 | 0,79 | 0,83 | 0,87 | 0,91 |
| | 55 | 0,71 | 0,74 | 0,79 | 0,85 | 0,89 | 0,94 | 0,99 |
| 95 | 40 | 0,76 | 0,79 | 0,85 | 0,92 | 0,97 | 1,03 | 1,09 |
| | 80 | 0,55 | 0,57 | 0,60 | 0,64 | 0,66 | 0,69 | 0,72 |
| | 70 | 0,62 | 0,65 | 0,68 | 0,73 | 0,76 | 0,79 | 0,83 |
| | 60 | 0,69 | 0,72 | 0,77 | 0,83 | 0,87 | 0,91 | 0,96 |
| | 55 | 0,74 | 0,77 | 0,83 | 0,89 | 0,93 | 0,99 | 1,04 |
| 90 | 50 | 0,79 | 0,83 | 0,89 | 0,96 | 1,02 | 1,08 | 1,15 |
| | 80 | 0,59 | 0,61 | 0,64 | 0,68 | 0,71 | 0,74 | 0,77 |
| | 75 | 0,62 | 0,64 | 0,68 | 0,72 | 0,75 | 0,78 | 0,82 |
| | 70 | 0,65 | 0,67 | 0,72 | 0,76 | 0,80 | 0,83 | 0,87 |
| | 65 | 0,68 | 0,71 | 0,76 | 0,81 | 0,85 | 0,89 | 0,93 |
| 85 | 60 | 0,72 | 0,76 | 0,81 | 0,87 | 0,91 | 0,96 | 1,01 |
| | 55 | 0,77 | 0,81 | 0,87 | 0,93 | 0,98 | 1,04 | 1,10 |
| | 50 | 0,83 | 0,87 | 0,93 | 1,01 | 1,07 | 1,14 | 1,21 |
| | 75 | 0,64 | 0,67 | 0,71 | 0,75 | 0,79 | 0,82 | 0,86 |
| | 70 | 0,68 | 0,70 | 0,75 | 0,80 | 0,84 | 0,88 | 0,92 |
| 80 | 65 | 0,72 | 0,75 | 0,80 | 0,85 | 0,89 | 0,94 | 0,99 |
| | 60 | 0,76 | 0,79 | 0,85 | 0,91 | 0,96 | 1,01 | 1,07 |
| | 55 | 0,81 | 0,85 | 0,91 | 0,98 | 1,04 | 1,10 | 1,16 |
| | 50 | 0,87 | 0,91 | 0,98 | 1,07 | 1,13 | 1,21 | 1,29 |
| | 70 | 0,71 | 0,74 | 0,79 | 0,84 | 0,88 | 0,93 | 0,97 |
| 75 | 60 | 0,80 | 0,83 | 0,89 | 0,96 | 1,01 | 1,07 | 1,13 |
| | 50 | 0,91 | 0,96 | 1,04 | 1,13 | 1,20 | 1,28 | 1,37 |
| | 40 | 1,07 | 1,14 | 1,25 | 1,39 | 1,50 | 1,63 | 1,78 |
| | 65 | 0,79 | 0,82 | 0,88 | 0,95 | 1,00 | 1,05 | 1,12 |
| | 60 | 0,84 | 0,88 | 0,94 | 1,02 | 1,08 | 1,14 | 1,21 |
| 70 | 55 | 0,89 | 0,94 | 1,01 | 1,10 | 1,17 | 1,24 | 1,32 |
| | 50 | 0,96 | 1,01 | 1,10 | 1,20 | 1,28 | 1,37 | 1,47 |
| | 45 | 1,04 | 1,10 | 1,20 | 1,32 | 1,42 | 1,53 | 1,66 |
| | 60 | 0,88 | 0,93 | 1,00 | 1,08 | 1,15 | 1,22 | 1,30 |
| | 55 | 0,94 | 0,99 | 1,08 | 1,17 | 1,25 | 1,33 | 1,42 |
| 65 | 50 | 1,01 | 1,07 | 1,17 | 1,28 | 1,37 | 1,47 | 1,58 |
| | 45 | 1,10 | 1,16 | 1,28 | 1,42 | 1,52 | 1,65 | 1,79 |
| | 40 | 1,20 | 1,28 | 1,42 | 1,59 | 1,73 | 1,89 | 2,08 |
| | 55 | 1,00 | 1,05 | 1,15 | 1,26 | 1,34 | 1,43 | 1,54 |
| | 50 | 1,08 | 1,14 | 1,25 | 1,37 | 1,47 | 1,59 | 1,71 |
| 60 | 45 | 1,17 | 1,24 | 1,37 | 1,52 | 1,64 | 1,78 | 1,94 |
| | 40 | 1,28 | 1,37 | 1,52 | 1,71 | 1,87 | 2,05 | 2,27 |
| | 35 | 1,42 | 1,53 | 1,73 | 1,98 | 2,19 | 2,44 | 2,76 |
| | 55 | 1,07 | 1,13 | 1,23 | 1,36 | 1,45 | 1,56 | 1,68 |
| | 50 | 1,15 | 1,22 | 1,34 | 1,48 | 1,60 | 1,73 | 1,87 |
| 55 | 45 | 1,25 | 1,33 | 1,47 | 1,65 | 1,78 | 1,94 | 2,13 |
| | 40 | 1,37 | 1,47 | 1,64 | 1,86 | 2,03 | 2,24 | 2,50 |
| | 35 | 1,52 | 1,65 | 1,87 | 2,15 | 2,39 | 2,69 | 3,06 |
| | 30 | 1,73 | 1,89 | 2,19 | 2,59 | 2,96 | 3,44 | 4,13 |
| | 50 | 1,23 | 1,31 | 1,45 | 1,62 | 1,75 | 1,90 | 2,07 |
| 50 | 45 | 1,34 | 1,43 | 1,60 | 1,80 | 1,96 | 2,15 | 2,37 |
| | 40 | 1,47 | 1,59 | 1,78 | 2,03 | 2,24 | 2,48 | 2,78 |
| | 35 | 1,64 | 1,78 | 2,03 | 2,36 | 2,64 | 2,99 | 3,43 |
| | 30 | 1,87 | 2,05 | 2,39 | 2,86 | 3,29 | 3,86 | 4,67 |
| | 45 | 1,45 | 1,56 | 1,75 | 1,98 | 2,17 | 2,40 | 2,67 |
| 45 | 40 | 1,60 | 1,73 | 1,96 | 2,25 | 2,50 | 2,79 | 3,15 |
| | 35 | 1,78 | 1,94 | 2,24 | 2,63 | 2,96 | 3,38 | 3,92 |
| | 30 | 2,03 | 2,24 | 2,64 | 3,20 | 3,70 | 4,39 | 5,39 |
| | 40 | 1,75 | 1,90 | 2,17 | 2,53 | 2,83 | 3,19 | 3,66 |
| | 35 | 1,96 | 2,15 | 2,50 | 2,96 | 3,37 | 3,89 | 4,58 |
| 40 | 30 | 2,24 | 2,48 | 2,96 | 3,63 | 4,25 | 5,11 | 6,38 |
| | 35 | 2,17 | 2,40 | 2,83 | 3,41 | 3,93 | 4,62 | 5,54 |
| | 30 | 2,50 | 2,79 | 3,37 | 4,21 | 5,01 | 6,14 | 7,87 |



ES EL RADIADOR
IDEAL PARA
TRABAJAR A **BAJA
TEMPERATURA**
EN COMBINACIÓN
CON UNA **BOMBA
DE CALOR Y FRÍO**

El radiador de baja temperatura se calienta rápidamente y distribuye el calor de manera eficaz en la habitación al combinar la tecnología x2 con ventiladores axiales. Aprovecha de manera óptima la baja temperatura de impulsión de la bomba de calor, calienta de manera eficiente y disipa rápidamente el calor: al renovar edificios antiguos, el radiador se puede conectar a las tuberías existentes (por lo tanto, es la mejor alternativa al suelo radiante). En una construcción nueva, se puede usar en combinación con el suelo radiante en habitaciones que sólo se deben calentar rápidamente en ciertos momentos, p. ej: habitaciones, despachos, baños (la calefacción por suelo radiante reaccionaría muy lentamente aquí).

Ahora como novedad incorpora la opción de refrescante con nuestro cabezal hemostático calor/frío (ZV02730001)

Esta reducción significativa de las temperaturas de nuestra instalación permite un funcionamiento altamente eficiente con bombas de calor y calderas de condensación.

Operado como un radiador convencional, los ventiladores se encienden y apagan automáticamente según sea necesario.

Los ventiladores axiales con cojinetes de resorte reducen el ruido al mínimo. Combinación de x-flair con todos los radiadores de panel de acero therm-x2 con la misma estética proporcionando una emisión de calor altamente eficiente con tecnología x2 integrada.





ESPECIFICACIONES Y PRECIOS



COMP. ELECTRÓNICOS

TIPO 22 ENTRE EJES 500 **x2 x-flair**

| Modelo | Alto (mm) H | Ancho (mm) L | Fondo desde pared al extremo del radiador (mm) | Distancia entre ejes (mm) R | Contenido en agua (l) | Peso (Kg) | Potencia térmica $\Phi \Delta T 30K$ 55/45/20°C (W/EI.) | Potencia térmica $\Phi \Delta T 20K$ 45/35/20°C (W/EI.) | Potencia térmica $\Phi \Delta T 12,5K$ 35/30/20°C (W/EI.) | Potencia Refrescamiento 17/19/28°C | Precio |
|-----------------|-------------|--------------|--|-----------------------------|-----------------------|-----------|---|---|---|------------------------------------|--------|
| | | | | | | | Blanco RAL 9016 | | | | |
| PK02L0550601N1K | 559 | 605 | 136 | 500 | 3,39 | 19,88 | 604 | 389 | 239 | 131 | 542 € |
| PK02L0550801N1K | 559 | 805 | 136 | 500 | 4,53 | 25,92 | 803 | 517 | 318 | 174 | 665 € |
| PK02L0551001N1K | 559 | 1.005 | 136 | 500 | 5,67 | 32,07 | 1.003 | 646 | 397 | 217 | 805 € |
| PK02L0551201N1K | 559 | 1.205 | 136 | 500 | 6,82 | 38,12 | 1.202 | 774 | 476 | 260 | 929 € |

TIPO 33 ENTRE EJES 500 **x2 x-flair**

| Modelo | Alto (mm) H | Ancho (mm) L | Fondo desde pared al extremo del radiador (mm) | Distancia entre ejes (mm) R | Contenido en agua (l) | Peso (Kg) | Potencia térmica $\Phi \Delta T 30K$ 55/45/20°C (W/EI.) | Potencia térmica $\Phi \Delta T 20K$ 45/35/20°C (W/EI.) | Potencia térmica $\Phi \Delta T 12,5K$ 35/30/20°C (W/EI.) | Potencia Refrescamiento 17/19/28°C | Precio |
|-----------------|-------------|--------------|--|-----------------------------|-----------------------|-----------|---|---|---|------------------------------------|---------|
| | | | | | | | Blanco RAL 9016 | | | | |
| PK03L0550601N1K | 559 | 605 | 191 | 500 | 5,09 | 27,31 | 797 | 499 | 297 | 137 | 649 € |
| PK03L0550801N1K | 559 | 805 | 191 | 500 | 6,80 | 35,73 | 1.060 | 664 | 395 | 182 | 800 € |
| PK03L0551001N1K | 559 | 1.005 | 191 | 500 | 8,51 | 44,29 | 1.324 | 829 | 494 | 227 | 966 € |
| PK03L0551201N1K | 559 | 1.205 | 191 | 500 | 10,23 | 52,77 | 1.587 | 994 | 592 | 272 | 1.121 € |

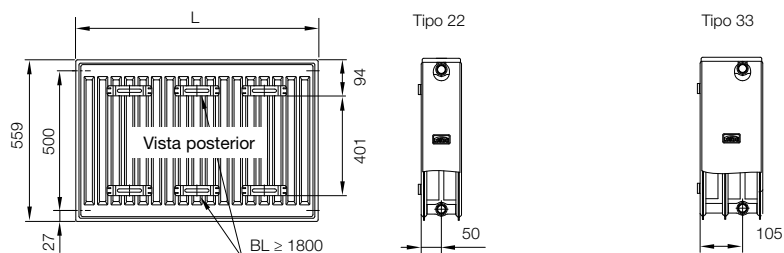
TIPO 22 ENTRE EJES 900 **x2 x-flair**

| Modelo | Alto (mm) H | Ancho (mm) L | Fondo desde pared al extremo del radiador (mm) | Distancia entre ejes (mm) R | Contenido en agua (l) | Peso (Kg) | Potencia térmica $\Phi \Delta T 30K$ 55/45/20°C (W/EI.) | Potencia térmica $\Phi \Delta T 20K$ 45/35/20°C (W/EI.) | Potencia térmica $\Phi \Delta T 12,5K$ 35/30/20°C (W/EI.) | Potencia Refrescamiento 17/19/28°C | Precio |
|-----------------|-------------|--------------|--|-----------------------------|-----------------------|-----------|---|---|---|------------------------------------|---------|
| | | | | | | | Blanco RAL 9016 | | | | |
| PK02L0950401N1K | 959 | 405 | 136 | 900 | 3,65 | 23,22 | 581 | 364 | 217 | 109 | 487 € |
| PK02L0950601N1K | 959 | 605 | 136 | 900 | 5,49 | 33,79 | 868 | 544 | 324 | 164 | 641 € |
| PK02L0950801N1K | 959 | 805 | 136 | 900 | 7,33 | 44,37 | 1.155 | 724 | 431 | 218 | 795 € |
| PK02L0951001N1K | 959 | 1.005 | 136 | 900 | 9,17 | 55,04 | 1.443 | 904 | 539 | 272 | 965 € |
| PK02L0951201N1K | 959 | 1.205 | 136 | 900 | 11,00 | 64,60 | 1.730 | 1.084 | 646 | 330 | 1.120 € |

Stock disponible.

ESQUEMA

x2 x-flair
INSIDE



OBSERVACIONES



Conexiones multi 4 x 1/2".

Presión máxima de ejercicio 10 bar.

Temperatura máxima de ejercicio 55 °C.

Nivel de presión de sonido: 20 dB - 27 dB.

Requiere un punto de conexión eléctrica (230 V ac 50Hz).

Para instalaciones monotubo seleccionar el diafragma x2 para instalaciones monotubo en accesorios pág. 212 (no incluido en el suministro).

Accesorios incluidos: Soportes tipo consola larga (separación pared 30 mm), purgador, tapón y diafragma x2 para instalaciones bitubo incluido.

Se suministra con ventilador axial preinstalado y unidad de control totalmente autónoma.

Para otros modelos consultar precio y plazo de entrega.



|| ACABADOS



Blanco
RAL 9016

|| DESCRIPCIÓN

Material Acero

Modelo expuesto

559 x 1.205 mm | Blanco RAL 9016

TECNA



Las **técnicas de última generación** empleadas en los procesos de fabricación y los **controles de calidad** exigidos a cada pieza convierten a nuestra gama de accesorios en el complemento perfecto para obtener los **mejores resultados en cualquier instalación**.

Cada elemento es sometido a estrictas comprobaciones antes de salir al mercado y cumple todos los protocolos exigidos por la **certificación ISO 9001-2015**, garantizando elementos de la más alta calidad.

ACCESORIOS



- 200** | VÁLVULAS “ZETA SR ITALIA”
- 201** | ENLACES DE CONEXIÓN Y RACORES “ZETA SR ITALIA”
- 202** | VÁLVULAS DE DISEÑO “ZETA SR”
- 204** | ENLACES DE CONEXIÓN “ZETA SR”
- 205** | TAPA EMBELLECEDORA PARA VÁLVULA 0706N
- 205** | CABEZALES TERMOSTÁTICOS “ZETA SR”
- 206** | KIT CUBRETUBOS PARA VÁLVULAS
- 206** | CONTROLES
- 208** | PROGRAMADORES Y TELECOMANDOS
- 208** | BLOWER
- 208** | RESISTENCIAS PARA TOALLEROS ELÉCTRICOS
- 209** | PIEZA A “T” Y VÁLVULAS PARA TOALLEROS MIXTOS
- 209** | BARRAS Y PERCHAS
- 210** | CAJAS DE SOPORTES
- 210** | ACCESORIOS PARA RADIADORES RRN20, RRN30, RRN40
- 211** | ACCESORIOS PARA RADIADORES DECOTHERM® PLUS
- 211** | ACCESORIOS PARA RADIADORES BEAMS, NIVA Y CARRE
- 212** | ACCESORIOS PARA RADIADORES THERM X2
- 213** | COTAS DE VÁLVULAS
- 215** | CONDICIONES GENERALES



ACCESORIOS

|| VÁLVULAS "ZETA SR ITALIA"



| Descripción | | Código | Conexión a radiador | Conexión a racores | Acabado | Precio € / ud. |
|--|---|---------------|---------------------|--------------------|-----------|----------------|
| Válvula a escuadra ZETA SR termostática |  | 0261-1000N0P | 3/8" | 24/19 | Niquelado | 22 € |
| | | 0261-1500N0P0 | 1/2" | 24/19 | Niquelado | 23 € |
| Válvula manual a escuadra ZETA SR simple regulación |  | 0215-1000N0P0 | 3/8" | 24/19 | Niquelado | 17,68 € |
| | | 0215-1500N0P0 | 1/2" | 24/19 | Niquelado | 19,08 € |
| Detentor a escuadra ZETA SR |  | 0213-1000N0P0 | 3/8" | 24/19 | Niquelado | 16,44 € |
| | | 0213-1500N0P0 | 1/2" | 24/19 | Niquelado | 18,00 € |
| Válvula termostatizable ZETA SR vertical a derecha |  | 0246-1500N0P0 | 1/2" | 24/19 | Niquelado | 34 € |
| Detentor ZETA SR vertical a izquierda |  | 0263-1500N0P0 | 1/2" | 24/19 | Niquelado | 25 € |
| Válvula termostatizable ZETA SR vertical a izquierda |  | 0249-1500N0P0 | 1/2" | 24/19 | Niquelado | 34 € |



| Descripción | Código | Conexión a radiador | Conexión a racores | Acabado | Precio € / ud. |
|---|---|---------------------|--------------------|-----------|----------------|
| Detentor ZETA SR vertical a derecha |  0264-1500N0P0 | 1/2" | 24/19 | Niquelado | 25 € |
| Válvula Freestyle ZETA SR monotubo/bitubo termostatizable (50 mm a ejes). Orientable Pared / Suelo. Para tubo de cobre o multicapa. |  0706N | 1/2" | 24/19 | Niquelado | 72 € |
| Válvula monotubo/bitubo termostatizable ZETA SR con detentor incorporado completa de sonda a 450 mm, a escuadra, conexión vertical (38 mm entre ejes) |  0721-1500N0P0 | 1/2" | 24/19 | Niquelado | 70 € |
| Válvula monotubo termostatizable ZETA SR con detentor incorporado completa de sonda a 450 mm (38 mm entre ejes) |  0709-1500N0P0 | 1/2" | 24/19 | Niquelado | 70 € |
| Válvula monotubo manual ZETA SR a 4 vías, simple regulación completa de sonda a 400 mm (38 mm entre ejes) |  0700-1500NDP0 | 1/2" | 24/19 | Niquelado | 43 € |

ENLACES DE CONEXIÓN Y RACORES "ZETA SR ITALIA"



(no compatibles con los blister de válvulas ZETA)



| Descripción | Código | Conexión | Acabado | Precio € / ud. |
|---|---|----------------------|-----------|----------------|
| Conexión para tubo de cobre en latón con o-ring |  0281-1900N0C0 | 12 x 24/19 | Niquelado | 4,16 € |
| | 0281-1900N0E0 | 15 x 24/19 | Niquelado | 4,50 € |
| Conexión para tubo multicapa |  0283-1900N0F0 | 10,5/11 - 16 x 24/19 | Niquelado | 5,19 € |
| | 0283-1900N0G0 | 12,5/13 - 18 x 24/19 | Niquelado | 5,38 € |
| | 0283-1900N0H0 | 15,5/16 - 20 x 24/19 | Niquelado | 5,41 € |
| Prolongador telescópico 1/2" |  0009-1500N000 | 1/2" | Niquelado | 13,14 € |







ACCESORIOS








| Descripción | Código | Conexión | Acabado | Precio € / ud. |
|---|---------------|-----------------|-----------|----------------|
| <p>Prolongador para alineamiento radiador 1/2" 60 mm</p>  | 0028-1500N00 | 1/2" x 60 mm | Niquelado | 10,60 € |
| <p>Prolongador para conexión válvula a tubo</p>  | 0027-1900N0P0 | 24/19M x 24/19H | Niquelado | 16,87 € |

VÁLVULAS DE DISEÑO "ZETA SR"



| Descripción | Código | Conexión a radiador | Conexión a racores | Acabado | Precio € / ud. |
|--|--|---------------------|--------------------|-----------------|----------------|
| <p>Blíster Válvula + Detentor ZETA incluidos los adaptadores para tubo de cobre Ø15 mm y tubo multicapa Ø16x2 mm.</p>  | V13060H | 1/2" | 1/2" | Blanco | 48 € |
| | V13060B | 1/2" | 1/2" | Cromado | 48 € |
| | V1406NE | 1/2" | 1/2" | Negro Mate | 48 € |
| | VT1506GM  | 1/2" | 1/2" | Gun Metal | 48 € |
| | VT1606CM  | 1/2" | 1/2" | Cromado Mate | 48 € |
| | VT1706OM  | 1/2" | 1/2" | Oro Mate | 48 € |
| <p>Válvula Tondera ZETA SR Válvula a escuadra para tubo de cobre y multicapa.</p>  | V30110E | 1/2" | 24/19 | Blanco | 56 € |
| | V30110B | 1/2" | 24/19 | Cromado | 56 € |
| | 0623NE | 1/2" | 24/19 | Negro mate | 56 € |
| | 0623CA | 1/2" | 24/19 | Cappuccino | 56 € |
| | V30110J | 1/2" | 24/19 | Satinado inox | 67 € |
| | 0623BR | 1/2" | 24/19 | Bronce | 67 € |
| | 0623GL | 1/2" | 24/19 | Oro | 82 € |
| <p>Válvula Tondera ZETA SR termostatizable</p>  | 0613-1500VCPA | 1/2" | 24/19 | Blanco RAL 9010 | 82 € |
| | 0613-1500C0P0 | 1/2" | 24/19 | Cromado | 82 € |
| | 0613-1500VCPS | 1/2" | 24/19 | Negro mate | 82 € |
| | 0613-1500NSP0 | 1/2" | 24/19 | Satinado inox | 106 € |
| | 0613-1500Z0P0 | 1/2" | 24/19 | Bronce | 106 € |
| | 0613-1500D0P0 | 1/2" | 24/19 | Oro | 121 € |



| Descripción | Código | Conexión a radiador | Conexión a racores | Acabado | Precio € / ud. | |
|--|---|---------------------|--------------------|---------|----------------|------|
| Detentor ZETA SR Tondera Detentor a escuadra para tubo de cobre y multicapa. |  | V30210E | 1/2" | 24/19 | Blanco | 54 € |
| | | V30210B | 1/2" | 24/19 | Cromado | 54 € |
| | | 0673NE | 1/2" | 24/19 | Negro mate | 54 € |
| | | 0673CA | 1/2" | 24/19 | Cappuccino | 54 € |
| | | V30210J | 1/2" | 24/19 | Satinado inox | 65 € |
| | | 0673BR | 1/2" | 24/19 | Bronce | 65 € |
| | | 0673GL | 1/2" | 24/19 | Oro | 80 € |
| Válvula ángulo ZETA SR Tondera a derecha |  | 0628BL | 1/2" | 24/19 | Blanco | 65 € |
| | | 0628CR | 1/2" | 24/19 | Cromado | 65 € |
| | | 0628NE | 1/2" | 24/19 | Negro mate | 65 € |
| | | 0628CA | 1/2" | 24/19 | Cappuccino | 65 € |
| | | 0628SI | 1/2" | 24/19 | Satinado inox | 65 € |
| | | 0628BR | 1/2" | 24/19 | Bronce | 65 € |
| | | 0628GL | 1/2" | 24/19 | Oro | 91 € |
| Detentor ángulo ZETA SR Tondera a izquierda |  | 0678BL | 1/2" | 24/19 | Blanco | 63 € |
| | | 0678CR | 1/2" | 24/19 | Cromado | 63 € |
| | | 0678NE | 1/2" | 24/19 | Negro mate | 63 € |
| | | 0678CA | 1/2" | 24/19 | Cappuccino | 63 € |
| | | 0678SI | 1/2" | 24/19 | Satinado inox | 74 € |
| | | 0678BR | 1/2" | 24/19 | Bronce | 74 € |
| | | 0678GL | 1/2" | 24/19 | Oro | 89 € |
| Válvula ángulo ZETA SR Tondera a izquierda |  | 0629BL | 1/2" | 24/19 | Blanco | 65 € |
| | | 0629CR | 1/2" | 24/19 | Cromado | 65 € |
| | | 0629NE | 1/2" | 24/19 | Negro mate | 65 € |
| | | 0629CA | 1/2" | 24/19 | Cappuccino | 65 € |
| | | 0629SI | 1/2" | 24/19 | Satinado inox | 65 € |
| | | 0629BR | 1/2" | 24/19 | Bronce | 65 € |
| | | 0629GL | 1/2" | 24/19 | Oro | 91 € |
| Detentor ángulo ZETA SR Tondera a derecha |  | 0679BL | 1/2" | 24/19 | Blanco | 63 € |
| | | 0679CR | 1/2" | 24/19 | Cromado | 63 € |
| | | 0679NE | 1/2" | 24/19 | Negro mate | 63 € |
| | | 0679CA | 1/2" | 24/19 | Cappuccino | 63 € |
| | | 0679SI | 1/2" | 24/19 | Satinado inox | 74 € |
| | | 0679BR | 1/2" | 24/19 | Bronce | 74 € |
| | | 0679GL | 1/2" | 24/19 | Oro | 89 € |

ACCESORIOS



| Descripción | Código | Conexión a radiador | Conexión a racores | Acabado | Precio € / ud. |
|--|---|---------------------|--------------------|---------------|----------------|
| Válvula monotubo ZETA SR vertical (38 mm a ejes). Válvula monotubo con conexión vertical a escuadra termostatizable y con detentor incorporado para tubo de cobre o multicapa, completa con sonda de 450 mm. |  0688E | 1/2" | 24/19 | Blanco | 134 € |
| | 0688B | 1/2" | 24/19 | Cromado | 134 € |
| | 0688J | 1/2" | 24/19 | Satinado inox | 177 € |
| | 0688N | 1/2" | 24/19 | Negro mate | 134 € |
| | 0688BR | 1/2" | 24/19 | Bronce | 177 € |
| | 0688GL | 1/2" | 24/19 | Oro | 236 € |
| Válvula monotubo ZETA SR lateral (38 mm a ejes). Válvula monotubo con conexión lateral a escuadra termostatizable y con detentor incorporado para tubo de cobre o multicapa, completa con sonda de 450 mm. |  0691E | 1/2" | 24/19 | Blanco | 134 € |
| | 0691B | 1/2" | 24/19 | Cromado | 134 € |
| | 0691J | 1/2" | 24/19 | Satinado inox | 177 € |
| | 0691N | 1/2" | 24/19 | Negro mate | 134 € |
| | 0691BR | 1/2" | 24/19 | Bronce | 177 € |
| | 0691GL | 1/2" | 24/19 | Oro | 236 € |
| Válvula Victoria ZETA SR Válvula a escuadra para tubo de cobre y multicapa. Este modelo no tiene detentor, pedir siempre 2 válvulas. |  V0330B | 1/2" | 24/19 | Cromado | 78 € |
| Válvula Esedra ZETA SR Válvula a escuadra para tubo de cobre y multicapa. Este modelo no tiene detentor, pedir siempre 2 válvulas. |  0603E | 1/2" | 24/19 | Blanco | 78 € |
| | 0603B | 1/2" | 24/19 | Cromado | 78 € |
| | 0603J | 1/2" | 24/19 | Satinado inox | 95 € |

ENLACES DE CONEXIÓN PARA VÁLVULAS "ZETA SR"


(no compatibles con los blister de válvulas ZETA)



| Descripción | Código | Para tubo de: | Conexión a racores | Acabado | Precio € / ud. |
|---|----------|---------------|--------------------|---------------|----------------|
| Conexiones para tubo de cobre  | A33107B | 12 mm | 24/19 | Cromado | 6,76 € |
| | A33109B | 15 mm | 24/19 | Cromado | 6,76 € |
| | A33110B | 16 mm | 24/19 | Cromado | 6,76 € |
| | A33111B | 18 mm | 24/19 | Cromado | 6,76 € |
| | A33107J | 12 mm | 24/19 | Satinado inox | 8,43 € |
| | A33109J | 15 mm | 24/19 | Satinado inox | 8,43 € |
| | A33110J | 16 mm | 24/19 | Satinado inox | 8,43 € |
| | A33111J | 18 mm | 24/19 | Satinado inox | 8,43 € |
| | A33107BR | 12 mm | 24/19 | Bronce | 8,43 € |
| | A33109BR | 15 mm | 24/19 | Bronce | 8,43 € |
| | A33110BR | 16 mm | 24/19 | Bronce | 8,43 € |
| | A33111BR | 18 mm | 24/19 | Bronce | 8,43 € |
| | A33107GL | 12 mm | 24/19 | Oro | 11,79 € |
| | A33109GL | 15 mm | 24/19 | Oro | 11,79 € |
| | A33110GL | 16 mm | 24/19 | Oro | 11,79 € |
| | A33111GL | 18 mm | 24/19 | Oro | 11,79 € |

| Descripción | Código | Para tubo de: | Conexión a racores | Acabado | Precio € / ud. |
|---|----------|---------------|--------------------|---------------|----------------|
| Conexiones para tubo multicapa  | A55502B | 16 x 2 mm | 24/19 | Cromado | 8,43 € |
| | A55506B | 18 x 2 mm | 24/19 | Cromado | 8,43 € |
| | A55508B | 20 x 2 mm | 24/19 | Cromado | 8,43 € |
| | A55502J | 16 x 2 mm | 24/19 | Satinado inox | 10,71 € |
| | A55506J | 18 x 2 mm | 24/19 | Satinado inox | 10,71 € |
| | A55508J | 20 x 2 mm | 24/19 | Satinado inox | 10,71 € |
| | A55502BR | 16 x 2 mm | 24/19 | Bronce | 10,38 € |
| | A55506BR | 18 x 2 mm | 24/19 | Bronce | 10,38 € |
| | A55508BR | 20 x 2 mm | 24/19 | Bronce | 10,38 € |
| | A55502GL | 16 x 2 mm | 24/19 | Oro | 13,52 € |
| | A55506GL | 18 x 2 mm | 24/19 | Oro | 13,52 € |
| | A55508GL | 20 x 2 mm | 24/19 | Oro | 13,52 € |

|| TAPA EMBELLECEDORA PARA VÁLVULA 0706N *

| Descripción | Código | Dimensiones | Acabado | Precio € / ud. |
|--|---------------|------------------|---------------|----------------|
| Tapa embellecedora para válvula 0706N  | 0713-0000V00A | 80 x 115 x 46 mm | Blanco | 12,98 € |
| | 0713-0000V00S | 80 x 115 x 46 mm | Negro mate | 26 € |
| | 0713-0000C000 | 80 x 115 x 46 mm | Cromo | 24 € |
| | 0713-0000NS00 | 80 x 115 x 46 mm | Inox satinado | 65 € |
| | 0713-0000Z000 | 80 x 115 x 46 mm | Bronce | 70 € |
| | 0713-0000D000 | 80 x 115 x 46 mm | Oro | 71 € |

* No compatible con los blister de válvulas



|| CABEZALES TERMOSTÁTICOS "ZETA SR"

| Descripción | Código | Conexión | Acabado | Precio € / ud. |
|---|---------------|-----------|---------------|----------------|
| Cabeza termostática ZETA SR con sensor líquido  | N095-00000000 | M30 x 1,5 | Blanco | 21 € |
| Cabeza termostática ZETA SR con sensor líquido  | N093-0000C000 | M30 x 1,5 | Cromo | 65 € |
| | N093-0000V00S | M30 x 1,5 | Negro mate | 65 € |
| | N093-0000NS00 | M30 x 1,5 | Inox satinado | 84 € |
| | N093-0000Z000 | M30 x 1,5 | Bronce | 81 € |
| | N093-0000D000 | M30 x 1,5 | Oro | 95 € |

ACCESORIOS

KIT CUBRETUBOS PARA VÁLVULAS



| Descripción | Código | Dimensiones | Acabado | Precio € / ud. |
|---|---------|----------------|---------------|----------------|
| Kit cubretubos redondo (2 Piezas)  | A54500E | 70 mm. Ø 16 mm | Blanco | 41 € |
| | A54500B | 70 mm. Ø 16 mm | Cromado | 41 € |
| | 0491NE | 70 mm. Ø 16 mm | Negro | 41 € |
| | 0491CA | 70 mm. Ø 16 mm | Cappuccino | 41 € |
| | A54500J | 70 mm. Ø 16 mm | Satinado inox | 67 € |
| | 0491BR | 70 mm. Ø 16 mm | Bronce | 67 € |
| | 0491GL | 70 mm. Ø 16 mm | Oro | 121 € |
| Kit cubretubos cuadrado (38 mm a ejes)  | 0493E | 70 mm. Ø 16 mm | Blanco | 71 € |
| | 0493B | 70 mm. Ø 16 mm | Cromado | 71 € |
| | 0493NE | 70 mm. Ø 16 mm | Negro | 71 € |
| | 0493CA | 70 mm. Ø 16 mm | Cappuccino | 71 € |
| | 0493J | 70 mm. Ø 16 mm | Satinado inox | 89 € |
| | 0493BR | 70 mm. Ø 16 mm | Bronce | 89 € |
| | 0493GL | 70 mm. Ø 16 mm | Oro | 134 € |
| Kit cubretubos cuadrado (50 mm a ejes)  | A54703E | 70 mm. Ø 16 mm | Blanco | 71 € |
| | A54703B | 70 mm. Ø 16 mm | Cromado | 71 € |
| | 0494NE | 70 mm. Ø 16 mm | Negro | 71 € |
| | 0494CA | 70 mm. Ø 16 mm | Cappuccino | 71 € |
| | A54703J | 70 mm. Ø 16 mm | Satinado inox | 89 € |
| | 0494BR | 70 mm. Ø 16 mm | Bronce | 89 € |
| | 0494GL | 70 mm. Ø 16 mm | Oro | 134 € |

CONTROLES



| Descripción | Código | Resistencia (W) | Acabado | Precio € / ud. | |
|--|---|-----------------|---------|----------------|------|
| Modelo EHNSI. Resistencia integrada con enchufe e interruptor ON/OFF. Funcionamiento ON/OFF con tecla iluminada. Nivel de Protección Clase I. Protección Anti humedad IP54. Temperatura funcionamiento de 10 °C a 60 °C. Resistencias soportadas hasta 1.200 W. Fabricado según Normas CE. Garantía 3 años. | 909ASIO40 | 400 | Blanco | 99 € | |
| | 909ASIO80 | 800 | | 99 € | |
| | 909ASH120 | 1.200 | | 99 € | |
| |  | LT96004 | 400 | Cromado | 99 € |
| | | 900901SI080 | 800 | | 99 € |
| | | 900901SI120 | 1.200 | | 99 € |
| Modelo Paris. Termostato de ambiente electrónico analógico con potenciómetro. Potenciómetro 0-100%. Nivel de Protección Clase I. Protección Anti humedad IP44. Temperatura funcionamiento de 7 °C a 30 °C. Resistencias soportadas hasta 1.200 W. Fabricado según Normas CE. Garantía 3 años. | SHORTY | 500/750 | Blanco | 65 € | |
| Modelo Porto. Cronotermostato electrónico digital con resistencia incluida en el precio. Funciones principales: Modo Eco, Comfort; marcha forzada; programable 24/7; bloqueo infantil. Nivel de Protección Clase I. Protección Anti humedad IP44. Temperatura funcionamiento de 7 °C a 32 °C. Resistencias soportadas hasta 1.200 W. Fabricado según Normas CE. Garantía 3 años. | PORTOBLA | 400 | Blanco | 120 € | |
| | PORTOCRO | 400 | Cromado | 120 € | |
| | PORTONEG | 400 | Negro | 120 € | |

ECOdesign





| Descripción | Código | Resistencia (W) | Acabado | Precio € / ud. | |
|---|---|-----------------|---------------|----------------|-------|
| Modelo EHT LC. Cronotermostato electrónico digital. El precio solo incluye el termostato sin la resistencia. Funciones principales: Programable 24/7; Detector de ventanas abiertas; Confort; Noche; Antihielo; Stand-by; Marcha forzada de 2 horas. Nivel de Protección Clase I. Protección Anti humedad IP44. Temperatura funcionamiento de 7 °C a 32 °C. Resistencias soportadas hasta 1.500 W. Fabricado según Normas CE. Garantía 3 años. |  | EHTLCBL | 400/800/1.200 | Blanco | 106 € |
| |  | EHTLCCR | 400/800/1.200 | Cromado | 106 € |
| |  | EHTLCNE | 400/800/1.200 | Negro mate | 106 € |
| Modelo TEC+. Cronotermostato electrónico digital. El precio solo incluye el termostato sin la resistencia. Funciones principales: Programable 24/7; Detector de ventanas abiertas; Confort; Noche; Antihielo; Stand-by; Marcha forzada de 1 hora. Nivel de Protección Clase I. Protección Anti humedad IP44. Temperatura funcionamiento de 7 °C a 30 °C. Resistencias soportadas hasta 1.500 W. Fabricado según Normas CE. Garantía 3 años. |  | TEC+BL | 400/800/1.200 | Blanco | 102 € |
| |  | TEC+GR | 400/800/1.200 | Gris plata | 102 € |
| |  | TEC+NE | 400/800/1.200 | Negro mate | 102 € |
| Modelo TMU. Cronotermostato electrónico digital. Funciones principales: Programable 24/7; Detector de ventanas abiertas; Confort; Noche; Antihielo; Stand-by; Marcha forzada de 2 horas. Nivel de Protección Clase I. Protección Anti humedad IP44. Temperatura funcionamiento de 7 °C a 32 °C. Resistencias soportadas hasta 1.500 W. Fabricado según Normas CE. Garantía 3 años. |  | TMUPBL | 400/800/1.200 | Blanco | 102 € |
| |  | TMUPCR | 400/800/1.200 | Cromado | 102 € |
| |  | TMUPNE | 400/800/1.200 | Negro | 102 € |
| <div style="display: flex; align-items: center;"> <div style="border: 1px solid black; border-radius: 50%; padding: 2px; margin-right: 5px;">NEW</div> <div> Modelo Smart WIFI Z01. Termostato inteligente Smart WIFI Z01. Con resistencia incluida. Funciones principales: Conexión con la App INOW a través de WIFI y posibilidad de programación diaria; detección ventana abierta; bloqueo niños; pantalla digital táctil; modo confort, eco, programa, control temperatura del radiador; función Boost 1-8 H. Nivel de Protección Clase I. Voltaje 220-240V AC / 50Hz. Protección Anti humedad IPX4. Temperatura funcionamiento ambiente de 7 °C a 30 °C. Temperatura funcionamiento interna de 30 °C a 70 °C. Longitud cable 1,5 m. Fabricado según Normas CE. Garantía 3 años. </div> </div> <div style="margin-top: 20px;">  <p style="text-align: center;">ECOdesign</p> </div> <div style="margin-top: 20px;">  <p style="text-align: center;">Control por WIFI mediante APP INOW</p> </div> |  | SMART400BL | 400 | Blanco | 155 € |
| |  | SMART800BL | 800 | Blanco | 155 € |
| |  | SMART1200BL | 1.200 | Blanco | 155 € |
| |  | SMART400CR | 400 | Cromado | 155 € |
| |  | SMART800CR | 800 | Cromado | 155 € |
| |  | SMART1200CR | 1.200 | Cromado | 155 € |
| |  | SMART400NE | 400 | Negro | 155 € |
| |  | SMART800NE | 800 | Negro | 155 € |
| |  | SMART1200NE | 1.200 | Negro | 155 € |

ACCESORIOS

PROGRAMADORES Y TELECOMANDOS

ECOdesign






| Descripción | | Código | Resistencia (W) | Acabado | Precio € / ud. |
|--|---|--------|-----------------|--------------------|----------------|
| Mando infrarrojo CR1 (Para control TEC+) |  | CRM1BL | - | Blanco RAL 9016 | 37 € |
| | | CRM1GR | - | Gris | 37 € |
| Control Remoto Bidireccional RF Control Remoto Bidireccional RF para Modelo TURBO (Blower Levante). |  | CRB01 | - | Blanco | 110 € |

BLOWER



ECOdesign



| Descripción | | Código | Resistencia (W) | Acabado | Precio € / ud. |
|--|---|--------|-----------------|-------------------------------|----------------|
| TURBO (Blower Levante) Funciones principales: Regulación temperatura ambiente, detector de presencia; Programación semanal y diaria; Detector de ventanas abiertas; Super confort; Noche; Antihielo; Stand-by; Marcha forzada de 90 minutos; Bloqueo para niños; Indicador de consumo energético; Control Remoto RF opcional. Nivel de Protección Clase II. Protección Anti humedad IP24. Garantía 3 años. El precio no incluye la resistencia. |    | MC17BL | 1.000 | Blanco RAL 9003 | 265 € |
| | | MC17CR | 1.000 | Gris antracita RAL 7045 | 265 € |

RESISTENCIAS PARA TOALLEROS ELÉCTRICOS



| Descripción | | Código | Resistencia (W) | Acabado | Precio € / ud. |
|---|---|---------------|-----------------|---------|----------------|
| Resistencia para TMU/EHT/TEC+/Blower Resistencia para cronotermostato. Clase I y Clase II |  | LT95343-400W | 400 | - | 46 € |
| | | LT95347-800W | 800 | - | 46 € |
| | | LT95350-1200W | 1.200 | - | 46 € |
| Resistencia para modelo Paris |  | SH500 | 500 | - | 46 € |
| | | SH750 | 750 | - | 46 € |

|| PIEZA A "T" Y VÁLVULAS PARA TOALLEROS MIXTOS



| Descripción | Código | Medida | Conexión | Acabado | Precio € / ud. |
|---|---------------|--------|----------|---------------|----------------|
| Pieza A "T" para kit mixto eléctrico e hidráulico | A56000E | 1/2" | 24-19 | Blanco | 15,14 € |
| | A56000B | 1/2" | 24-19 | Cromado | 15,14 € |
| | A56000N | 1/2" | 24-19 | Negro | 17,30 € |
| | A56000J | 1/2" | 24-19 | Satinado inox | 17,30 € |
| Válvula termostaticable Tondera Zeta SR a derecha para instalaciones mixtas | 0636-1500C0P0 | 1/2" | 24/19 | Cromado | 105 € |
| Válvula termostaticable Tondera Zeta SR a izquierda para instalaciones mixtas | 0637-1500C0P0 | 1/2" | 24/19 | Cromado | 105 € |

|| BARRAS



| Descripción | Código | Medidas | Acabado | Precio € / ud. |
|---|----------|--------------|-----------------|----------------|
| Barra móvil para toalleros Con dos barras móviles (310 y 360 mm), purgador incluido y conexión 1/2". | 893631BL | 360 y 310 mm | Blanco RAL 9016 | 87 € |
| | 893631CR | 360 y 310 mm | Cromado | 80 € |
| Barra recta para toalleros Barra adaptable a todo tipo de toalleros rectos. | 89041S40 | 370 mm | Blanco RAL 9016 | 48 € |
| | 89041S50 | 470 mm | Blanco RAL 9016 | 48 € |
| | 89047S40 | 370 mm | Cromado | 67 € |
| | 89047S50 | 470 mm | Cromado | 67 € |
| Bandeja recta para toalleros Bandeja adaptable a todo tipo de toalleros rectos. | 89081S02 | 370 mm | Blanco RAL 9016 | 119 € |
| | 89081S00 | 470 mm | Blanco RAL 9016 | 119 € |
| | 89087S02 | 370 mm | Cromado | 141 € |
| | 89087S00 | 470 mm | Cromado | 141 € |

|| PERCHAS



| Descripción | Código | Acabado | Precio € / ud. |
|---|---------|---------|----------------|
| Blíster percha de botón (2 unidades) Adaptable a todo tipo de toalleros. | PERBLX2 | Blanco | 22 € |
| | PERCRX2 | Cromado | 22 € |
| | PERNGX2 | Negro | 22 € |

ACCESORIOS

CAJAS DE SOPORTES



| Descripción | Código | Acabado | Precio € / ud. |
|---|----------|---------|----------------|
| Caja de soportes Disponible para los modelos Zeta T y Zeta X. | 890000BL | Blanco | 12,98 € |
| | 890000CR | Cromado | 15,14 € |
| | 890000NE | Negro | 15,14 € |



ACCESORIOS PARA RADIADORES RRN20, RRN30, RRN40



| Descripción | Código | Dimensiones | Acabado | Precio € / ud. |
|---|------------|----------------|---------|----------------|
| Soporte pared <ul style="list-style-type: none"> Para radiadores tubulares estándar Compuesto por soporte de pared, dispositivo de seguridad y tornillos con tacos | ZB02820001 | WA = 23 mm | Blanco | 8,07 € |
| | ZB0282CF | WA = 23 mm | Negro | 22 € |
| Soporte pared <ul style="list-style-type: none"> Abrazadera para soporte de Pared ZB0282 Profundidad total = WA + 10 mm | ZB02810001 | WA = 33 mm | Blanco | 8,07 € |
| | ZB0281CF | WA = 33 mm | Gris | 18,06 € |
| Distanciador <ul style="list-style-type: none"> Profundidad ajustable Material: <ul style="list-style-type: none"> - plástico | ZB02800001 | WA = 25-60 mm | Blanco | 2,31 € |
| | ZB02800002 | WA = 25-60 mm | Gris | 2,31 € |
| Soporte pie <ul style="list-style-type: none"> Altura ajustable Tubo rectangular 30 x 10 mm | ZB00280002 | H = 200-230 mm | Blanco | 37 € |
| | ZB0028CF | H = 200-230 mm | Negro | 46 € |
| Soporte pie <ul style="list-style-type: none"> Embellecedor para soporte de pie Material: <ul style="list-style-type: none"> - plástico | ZB00290001 | 130 x 100 mm | Blanco | 10,38 € |
| Soporte pie <ul style="list-style-type: none"> Complemento recomendado para soportes de pie en radiadores de altura superior a 600 mm ud. Clase III según la VDI 6036: Complemento a los soportes estándar a pared para edificios públicos y colegios (2 uds.) | ZB02570001 | L = 130 mm | Blanco | 9,23 € |
| | ZB0257CF | L = 130 mm | Negro | 13,84 € |

| Descripción | Código | Dimensiones | Acabado | Precio € / ud. |
|--|------------|---------------------------|-----------|----------------|
| Tapón ciego • Con sello junta tórica • Apertura llave 22 mm | ZT00080001 | G 1/2" | Niquelado | 3,69 € |
| Purgador • Con válvula y cabezal de drenaje ajustable. • Con sello junta tórica • Acabado cabeza purgador: - blanco | ZT0009CR | G 1/2" | Niquelado | 4,33 € |
| | ZT00090003 | G 1/2" | Blanco | 4,33 € |
| Barra porta toallas Compuesto por: • 2 soportes • Tubo plano 1000 x 30 x 10 mm (si es necesario, cortar a medida durante la instalación) | ZC00090001 | L = 1.000 mm T = 45 mm | Niquelado | 152 € |

ACCESORIOS PARA RADIADORES DECOTHERM® PLUS




| Descripción | Código | Dimensiones | Acabado | Precio € / ud. |
|--|----------------|-------------|------------------|----------------|
| Soporte corto toallas. Para modelos Decotherm Plus Horizontal o Vertical | ZC00960002 | 35 mm | Acero inoxidable | 66 € |
| Soportes a pared fijos recomendados para THN90, THN11 y TVN90. Soportes con tacos y tornillos | ZB04930004 | 20 mm | Blanco | 32 € |
| | ZB0493L4CF7016 | 20 mm | Color antracita | 39 € |
| Soportes a pared distancia variable recomendados para THN10, THN11, TVN10 y TVN11. Soportes ajustables con tacos y tornillos | 0ZB04930001 | 50-65 mm | Blanco | 32 € |
| | ZB0493L1CF7016 | 50-65 mm | Color antracita | 39 € |

ACCESORIOS PARA RADIADORES BEAMS, BRYCE MONO, NIVA Y CARRE

| Descripción | Código | Radiadores compatibles | Dimensiones | Acabado | Precio € / ud. |
|--|-----------------|------------------------|--------------|----------------|----------------|
| Barra portatoallas rectangular | 118370200009005 | Beams y Bryce Mono | 286 x 110 mm | Negro RAL 9005 | 230 € |
| Barra portatoallas | 118323900000000 | N1L1, NS1L1, NIVA EL | 326 mm | Aluminio | 106 € |
| | 118324000000000 | NS2L1 | | | |
| Barra portatoallas (facil de cortar a la medida deseada) | 118320700000099 | Carre Vertical | 720 mm | Cromado | 230 € |

ACCESORIOS



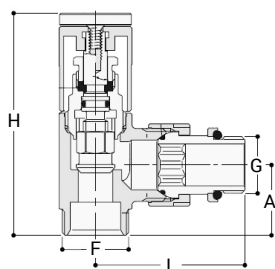
| Descripción | Código | Radiadores compatibles | Dimensiones | Acabado | Precio € / ud. |
|--|-----------------|---|-------------|---------|----------------|
| Válvula a escuadra blanca  | 118210300009016 | Niva N1L1 Niva Soft Carre Plus Vertical | Ø 50 mm | Blanco | 170 € |
| | 118210300009005 | Niva N1L1 Niva Soft Carre Plus Vertical | Ø 50 mm | Negro | 188 € |
| | 118210300000099 | Niva N1L1 Niva Soft Carre Plus Vertical | Ø 50 mm | Cromado | 188 € |
| Enlace de compresión para tubo de cobre  | 118220700000000 | Niva N1L1 Niva Soft Carre Plus Vertical | Ø 15 mm | - | 3,69 € |
| Enlace de compresión para pex/multicapa  | 118220400000000 | Niva N1L1 Niva Soft Carre Plus Vertical | 16 x 2 mm | - | 6,17 € |

ACCESORIOS PARA RADIADORES KERMI X2



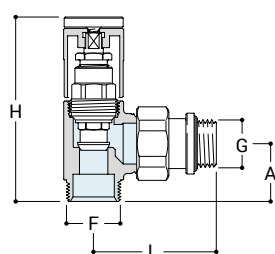
| Descripción | Código | Dimensiones | Acabado | Precio € / ud. |
|--|------------|-------------|---------|----------------|
| Diafragma para instalaciones monotubo para paneles horizontales  | ZT00820001 | - | - | 6,62 € |
| Barra portatoallas para paneles horizontales  | ZC00400001 | 450 mm | Blanco | 42 € |
| | ZC00400002 | 600 mm | Blanco | 44 € |
| Spray de retoque color blanco Kermi  | ZK00160001 | - | Blanco | 30 € |
| Kit formado por 2 soportes para paredes prefabricadas con tacos y tornillos  | ZB03920002 | - | - | 13,84 € |

|| COTAS DE VÁLVULAS



Blister Válvulas Zeta

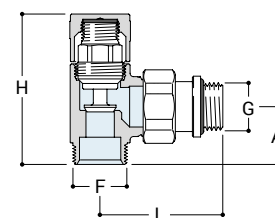
| G | F | H | A | L |
|------|------|----|----|----|
| 1/2" | 1/2" | 75 | 25 | 50 |



Valvula Tondera Zeta SR 0623

| G | F | H | A | L |
|------|--------|----|----|----|
| 3/8" | 24x19* | 82 | 26 | 55 |
| 1/2" | 24x19* | 82 | 26 | 55 |

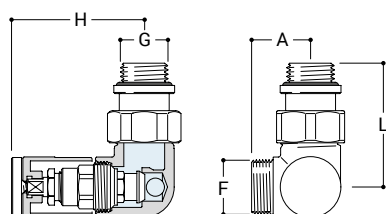
* = 3/4" E



Detentor Zeta SR Tondera 0673

| G | F | H | A | L |
|------|--------|----|----|----|
| 3/8" | 24x19* | 66 | 26 | 55 |
| 1/2" | 24x19* | 66 | 26 | 55 |

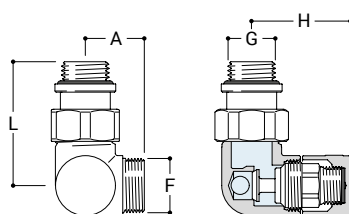
* = 3/4" E



Válvula ángulo ZETA SR Tondera 0628

| G | F | H | A | L |
|------|--------|----|----|----|
| 3/8" | 24x19* | 59 | 26 | 55 |
| 1/2" | 24x19* | 59 | 26 | 55 |

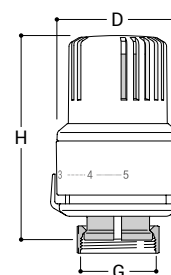
* = 3/4" E



Detentor ángulo ZETA SR Tondera 0678

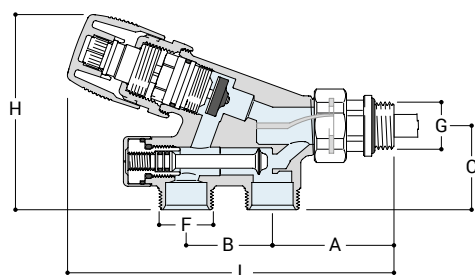
| G | F | H | A | L |
|------|--------|----|----|----|
| 3/8" | 24x19* | 44 | 26 | 55 |
| 1/2" | 24x19* | 44 | 26 | 55 |

* = 3/4" E



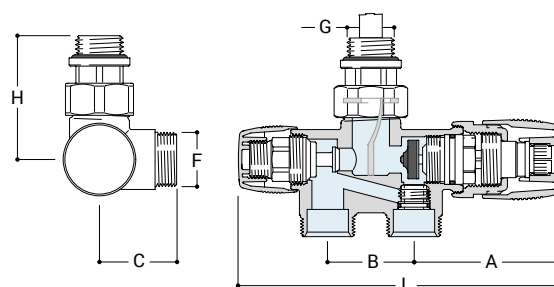
Cabezal termostáticos N095

| G | H | D |
|-----------|----|----|
| M30 x 1,5 | 85 | 50 |



Válvula monotubo ZETA SR (38 mm a ejes) 0709

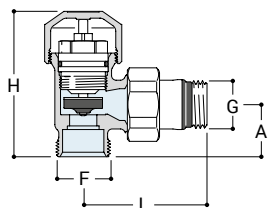
| G | F | L | H | A | B | C |
|------|--------|-----|----|----|----|----|
| 1/2" | 24X19* | 142 | 86 | 55 | 38 | 37 |



Válvula monotubo ZETA SR vertical (38 mm a ejes) 0721

| G | F | L | H | A | B | C |
|------|--------|-----|----|----|----|----|
| 1/2" | 24X19* | 142 | 54 | 65 | 38 | 35 |

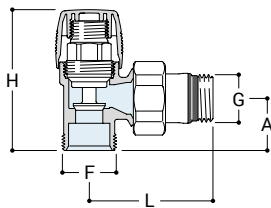
ACCESORIOS



Valvula ZETA SR TITALIA termostáticao 0261

| G | F | H | A | L |
|------|---------|----|----|----|
| 3/8" | 24x19** | 61 | 20 | 52 |
| 1/2" | 24x19** | 61 | 23 | 55 |

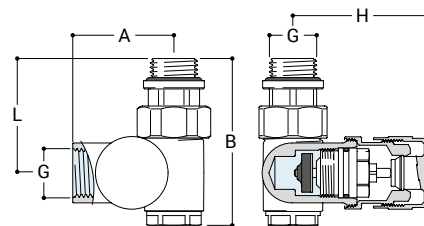
** = 1/2" - 3/4" E



Detentor Zeta SR Italia 0213

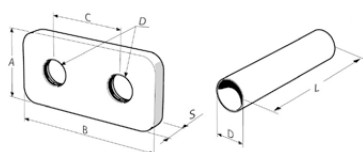
| G | F | H | A | L |
|------|---------|----|----|----|
| 3/8" | 24x19** | 59 | 20 | 52 |
| 1/2" | 24x19** | 62 | 23 | 55 |

** = 1/2" - 3/4" E



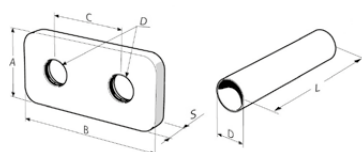
Valvula termostatzible tondera Zeta SR a derecha para instalaciones mixtas 0636

| G | H | A | L | B |
|------|----|----|----|----|
| 1/2" | 60 | 45 | 52 | 73 |



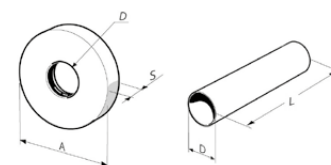
Kit cubretubos cuadrado (38 mm a ejes) 0493

| D | L | A | B | C | S | x tubo ø |
|----|----|----|-----|----|----|----------------|
| 18 | 70 | 50 | 100 | 38 | 12 | 10-12-14-15-16 |



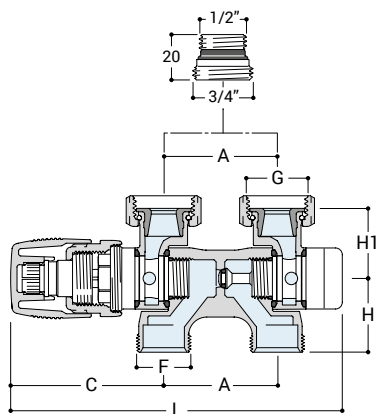
Kit cubretubos cuadrado (50 mm a ejes) 0494

| D | L | A | B | C | S | x tubo ø |
|----|----|----|-----|----|----|----------------|
| 18 | 70 | 50 | 100 | 50 | 12 | 10-12-14-15-16 |



Kit cubretubos redondo 0491

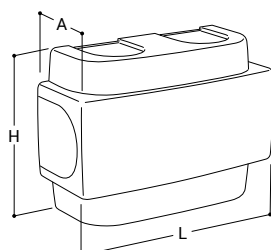
| D | L | A | S | x tubo ø |
|----|----|----|----|----------------|
| 18 | 70 | 50 | 12 | 10-12-14-15-16 |



Valvula Freestyle ZETA SR 0706

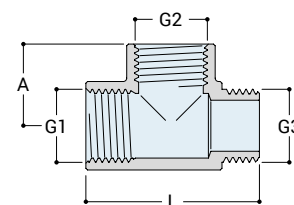
| G | F | H | H1 | L | A | C |
|------|---------|----|----|-----|----|----|
| 3/4" | 24x19** | 32 | 30 | 146 | 50 | 67 |

* = 3/4" E



Embellecedor para valvula 0706

| H | L | L |
|----|-----|----|
| 80 | 115 | 46 |



Pieza A "T"

| G1 | G2 | G3 | L | A |
|------|------|------|----|----|
| 1/2" | 1/2" | 1/2" | 51 | 24 |

CONDICIONES GENERALES

Todas las relaciones comerciales entre TECNA y su cliente se regirán por las siguientes condiciones generales de venta, que se entenderán como aceptadas por el comprador por el sólo hecho de cursar un pedido.

PRODUCTOS COMERCIALIZADOS

TECNA comercializa todos los productos que figuran en esta Tarifa en España, Portugal, América y Norte de África.

CATÁLOGOS, OFERTAS Y PEDIDOS

- Los contenidos de nuestros catálogos, tarifas y ofertas se facilitan a título orientativo y pueden ser variados por TECNA sin previo aviso.
- Los pedidos de nuestros clientes, estarán supeditados a la posterior aceptación por parte de TECNA, independientemente de que exista una oferta previa, ya que ésta nunca puede tener carácter vinculante.
- Para que pueda ser tramitado un pedido, éste tendrá que ser por e-mail (pedidos@tecna.es) y disponer TECNA de la ficha de cliente debidamente cumplimentada, firmada y sellada.
- Cualquier condición consignada por el comprador en su pedido, que no se ajuste a las condiciones generales de venta, se considerará nula, salvo que sea asumida por TECNA en la aceptación del pedido.

PRECIOS

- En las tarifas de precios no están incluidos el I.V.A. ni otras tasas, recargo de equivalencia, portes, etc.
- Nuestros precios de venta podrán ser modificados con un simple aviso al cliente.
- TECNA procurará tener sus tarifas actualizadas tanto en esta Tarifa de productos como en su página web www.tecna.es

CONDICIONES DE PAGO

- El pago del precio de nuestras mercancías debe hacerse al CONTADO mediante transferencia bancaria anticipada ó en nuestras oficinas de Algete (Madrid), salvo otro acuerdo con el comprador, en cuyo caso lo hará efectivo en un plazo máximo de 60 días a partir de la fecha del suministro previa aceptación de riesgo por crédito y caución.
- En el caso de retraso en el pago, le serán cargados al comprador todos los gastos bancarios ocasionados.
- La falta de pago supone la inmediata anulación de la Garantía de los productos y del suministro de los pedidos pendientes.

PLAZOS DE ENTREGA

- Tanto los plazos de entrega indicados en esta Tarifa de productos como los que constarán en nuestra aceptación de pedido serán meramente orientativos.
- Si se produjeran retrasos en los plazos previstos de entrega, la responsabilidad de TECNA sería nula, salvo que exista acuerdo expreso en contrario en la aceptación de pedido.

En caso de que el retraso se produjera por causas ajenas a esta sociedad y/o de fuerza mayor (incendios, averías graves, huelgas), la responsabilidad sería nula en todos los casos.

PORTES Y CONDICIONES DE ENTREGA

- Disfrutarán de portes pagados y material entregado sobre camión los pedidos por valor superior a 250 euros netos con destino a cualquier parte de España (incluido Islas Baleares)

y Portugal peninsular, por lo que se exceptúan expresamente las Islas Canarias, Ceuta y Melilla.

- En caso de que la mercancía viaje por cuenta de TECNA, y de observar alguna anomalía en la entrega, deberá hacerse constar en el albarán de la Agencia de Transportes y, en el plazo máximo de 24 horas informar vía mail o fax a TECNA.

De ser posible, remitir fotografías a fin de tramitar las reclamaciones oportunas.

- Cuando la mercancía viaje a portes debidos será por cuenta y riesgo del comprador.
- Cuando haya un pedido con varias partidas o unidades, podrán cumplimentarse en entregas parciales, salvo indicación contraria del comprador.

DEVOLUCIONES

- Las devoluciones de material, previa autorización por escrito de TECNA deberán siempre realizarse a Portes Pagados, con sus embalajes originales y equipos en condiciones de venta.
- No se admitirá ninguna devolución pasados 15 días desde el suministro de los materiales.
- En toda devolución de mercancía se depreciará un 15% del valor neto facturado, en concepto de costes de administración, revisión y acondicionamiento.

ANULACIÓN DE PEDIDOS

Los pedidos en curso no podrán ser anulados en los casos siguientes:

- Cuando ya se haya efectuado la expedición de la mercancía, en su defecto, cuando hayan pasado 7 días de la fecha del pedido.
- Cuando tratándose de materiales no disponibles en stock de fabricación especial, ya esté en curso o adquisición o fabricación.
- TECNA se reserva el derecho de anular los pedidos pendientes de entrega cuando el comprador hubiese incumplido total o parcialmente anteriores compromisos comerciales con nosotros.

GARANTÍA

- La garantía cubre defectos de fabricación durante un máximo de 5 años (3 años para componentes electrónicos), siempre que el producto no haya sido manipulado, o que la avería se deba a un mal uso o instalación indebida.
- Todo producto enviado para su reparación en garantía deberá ir acompañado, para poder acreditar que la garantía es efectiva, de Factura de compra (emitida por TECNA) y factura de venta (documento que demuestre cuándo compró el producto el consumidor final).

PROPIEDAD DE LA MERCANCÍA

- TECNA se reserva el dominio de la propiedad de la mercancía hasta su completo pago por parte del comprador.

IMPUESTOS

- Se aplicarán los vigentes en el momento de la compra.

JURISDICCIÓN

- En caso de litigio, el comprador admite someterse a los Juzgados y Tribunales de Madrid.

tecNA

TECNA



arbonia



tecna.es

Avda. de la Vega, 24
28108 Alcobendas
(Madrid)

+34 91 628 20 56

comercial@tecna.es