

clever

G R I F E R Í A



INCREMENTO DE PRECIOS

PRICE INCREMENT · AUMENTO DOS PREÇOS
AUGMENTATION DES PRIX

+2,5%

Entrada en vigor · Valid from **1/10/2024**
Entrada em vigor · Entrée en vigueur

bath&kitchen
COLLECTION
2024

clever

G R I F E R Í A

En Standard Hidráulica reafirmamos nuestro compromiso en la lucha contra el cambio climático



At Standard Hidráulica, we reaffirm our commitment in the fight against climate change.

Standard Hidráulica réaffirme son engagement dans la lutte contre le changement climatique.

Grifería Clever nace en 1998 de **Standard Hidráulica**, empresa fundada en Barcelona en 1975 y reconocida como uno de los principales fabricantes de **grifería y accesorios para cocina y baño** en España. Con una filosofía basada en la calidad, el servicio, la cuidada atención al cliente, la constante investigación tecnológica y el respeto al medio ambiente.

En **2019**, se constituye el **Grupo STH** (Grupo industrial internacional) formado por **Standard Hidráulica** (Montcada i Reixac, BCN y Getafe, MAD) y **STH Westco** (Leigh, Manchester, UK).

Y en **2021** el Grupo STH incorpora dos nuevas empresas; **STH Southern Africa** (Sudáfrica) con base en Johannesburgo, Port Elizabeth y Ciudad del Cabo y **STH Hellas** con base en Atenas (Grecia). Con estas integraciones se contribuye enormemente a reforzar a nuestro grupo industrial con amplia experiencia en el área logística y comercial.

Clever taps was launched in 1998 by Standard Hidraulica, company founded in 1975, well known as one of the most important taps, mixers and showers manufacturers in Spain. Our company's philosophy is based in quality, service, technology investigation, exquisite design and environmental respect.

In 2019 STH Group was founded, International Industrial Group consisting on Standard Hidraulica (Montcada i Reixac - Barcelona and Getafe - Madrid) and STH Westco (Leigh - Manchester UK).

In 2021 STH Group joined up two new companies; STH Southern Africa (South Africa) based in Johannesburg, Port Elizabeth and Cape Town and STH Hellas based in Athens (Greece).

These incorporations will highly contribute our Group to reinforce our experience in logistic and commercial area.

Clever est né en 1998 au sein de Standard Hidráulica, une entreprise fondée à Barcelone en 1975 et est reconnu comme l'un des principaux fabricants de robinetterie et d'accessoires pour la cuisine et la salle de bains en Espagne. Notre philosophie d'entreprise est basée sur la qualité, le service, le suivi attentif de notre clientèle, la recherche continue et le respect de l'environnement.

En 2019, le groupe STH GROUP, composé de Standard Hidráulica (Montcada i Reixac, BCN et Getafe, MAD) et STH Westco (Leigh, Manchester, UK) est fondé.

Et en 2021 le groupe STH incorpore deux nouvelles entreprises, STH Southern Africa (Afrique du Sud) avec des installations à Johannesburg, Port Elizabeth et Le Cap, et STH Hellas, basé à Athènes (Grèce).

Ces nouvelles incorporations contribuent à renforcer notre groupe industriel avec une ample expérience dans les domaines logistique et commercial.

NUESTROS PILARES: SOLUCIONES INTEGRALES DESDE 1975

Our pillars: integral solutions since 1975

Nos domaines d'expertise : Des solutions intégrales depuis 1975

Las soluciones de STH se integran eficientemente en el corazón de los edificios y en las redes de distribución, y son fáciles de especificar e instalar, teniendo una contribución fundamental en el óptimo funcionamiento de las instalaciones. La filosofía de la compañía está basada en la calidad, el servicio, la inversión, la competitividad y la innovación desde su fundación en 1975.

STH solutions are efficiently integrated into the heart of buildings and distribution networks having a fundamental contribution into the optimal operation of the facilities. The company's philosophy is based on quality, service, investment, competitiveness and innovation.

Les solutions de STH sont présentes au coeur des édifices et des réseaux de distribution. Elles apportent toujours une contribution fondamentale au bon fonctionnement du bâtiment. La philosophie de l'entreprise est basée sur la qualité, le service, l'investissement, la compétitivité et l'innovation.



El objetivo de STH es ser reconocida como la empresa líder en cada uno de los mercados estratégicos siguientes:

STH's goal is to be recognized as the leading company in the following strategic markets:

STH a pour objectif d'être reconnue comme une entreprise leader sur les marchés stratégiques suivants:

 <p>Grifería</p> <p>STH desarrolla una exclusiva y completa gama de grifería y accesorios para baño y cocina. Calidad, innovación, tecnología, diseño y ecoeficiencia son los sellos de distinción de la grifería marca Clever.</p> <p>Clever, exclusive range of taps, mixers and showers for kitchens and bathrooms.</p> <p>Clever une gamme exclusive de robinetterie et d'accessoires pour cuisine et salle de bain.</p>	 <p>Válvulas, sistemas y conexiones</p> <p>Soluciones para conducciones domésticas de agua y gas y sistemas completos de tubería, accesorio y válvula.</p> <p>Connection solutions for thermal and sanitary networks in buildings.</p> <p>STH propose des systèmes complets de raccordement pour les réseaux thermiques et sanitaires dans les bâtiments.</p>	 <p>Calefacción, control y seguridad</p> <p>Las soluciones de control de STH aseguran el flujo adecuado para cada una de las redes de calefacción, climatización y agua sanitaria.</p> <p>Comfort control solutions ensure the right flow for each part of a heating, air conditioning or hot water network.</p> <p>Les solutions de régulation de STH permettent d'apporter le bon débit au bon endroit dans les réseaux de chauffage, de climatisation ou d'eau chaude sanitaire.</p>	 <p>Utilities</p> <p>Soluciones de unión, distribución y control para canalizaciones de agua y gas, así como armarios de gas y arquetas de agua.</p> <p>Connect & control solutions for water and gas distribution networks.</p> <p>Solutions de raccordement et de contrôle pour les réseaux de distribution d'eau et de gaz.</p>
--	---	---	--

NUESTROS VALORES: LAS PERSONAS, EL MAYOR ACTIVO

Our values: winning with people

Nos valeurs : Les personnes, notre meilleur atout

 <p>Ser emprendedor</p> <p>Be an entrepreneur Avoir l'esprit d'entreprise</p> <p>Hacemos que los sueños se hagan realidad</p>	 <p>Tomar iniciativa</p> <p>Take ownership Prendre l'initiative</p> <p>Cumplimos nuestras promesas</p>	 <p>Conseguir la excelencia</p> <p>Go for excellence Obtenir l'excellence</p> <p>Alcanzamos límites desafiando el statu quo</p>	 <p>Compartir y aprender</p> <p>Share and learn Partager et apprendre</p> <p>Aprendemos y avanzamos gracias al trabajo en equipo</p>	 <p>Actuar con integridad</p> <p>Act with integrity Agir avec intégrité</p> <p>Somos profesionales, actuamos de manera ejemplar</p>
---	--	---	--	---

Cultura de calidad, innovación, tecnología, diseño y **compromiso con el medioambiente**

Culture of quality, innovation, technology, design and commitment with the environment

Une culture de qualité, d'innovation, de technologie, de design et engagement avec l'environnement

En nuestros centros técnicos de ingeniería, utilizando herramientas de vanguardia, desarrollamos innovadoras soluciones y familias de productos que cumplen con los más exigentes requisitos de calidad y estándares de certificación. En línea con este enfoque de calidad, **STH cuenta con las certificaciones ISO9001, ISO14001 y el sello de cálculo de HUELLA DE CARBONO** que acredita el compromiso con el medio ambiente, minimizando los impactos ambientales y favoreciendo la mejor gestión de los recursos.

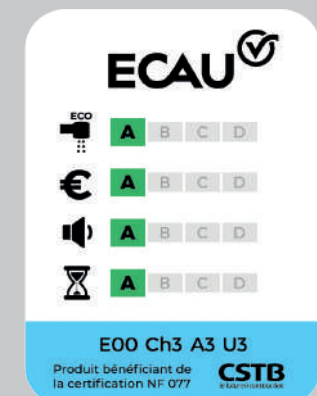
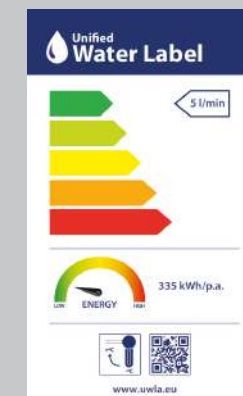
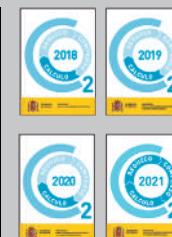
At our technical engineering centers, we develop innovative solutions and products that fits with the most stringent quality and certifications. STH has the ISO9001, ISO 14001 and the CARBON FOOTPRINT calculation stamp which certifies the commitment with the environment, minimizing environmental impacts and supporting the best resources management.

Dans nos centres d'ingénierie technique, nous développons des solutions innovantes et des familles de produits qui répondent aux exigences de qualité et aux normes de certification les plus exigeantes. Comme conséquence de cette vision de qualité, STH dispose de la certification ISO9001, ISO14001 et le label de calcul d'EMPREINTE CARBONE qui atteste l'engagement de l'entreprise dans l'amélioration constante de ses processus en en minimisant les impacts sur l'environnement.



Nuestro compromiso con el planeta

Our commitment to the planet
Notre engagement avec la planète



STH, REFERENTE EN EL SECTOR SANITARISTA Y DE EXPOSICIÓN

STH, your partner for the bathroom sector and showroom

STH, un partenaire de référence dans le secteur sanitaire et showroom.

Disponibilidad | Availability | Disponibilité

Desde el diseño hasta la fabricación, Standard Hidráulica controla todas las etapas de producción y garantiza la disponibilidad de sus productos lo antes posible gracias a sus plataformas logísticas ubicadas en Barcelona y Madrid.

From design to manufacturing, STH controls all stages of production and guarantees the availability of their products thanks to their logistics platforms. | De la concepción a la fabricación, Standard Hidráulica controla todas las etapas de producción y garantiza la disponibilidad de sus productos lo antes posible gracias a sus plataformas logísticas.

Experiencia técnica

Technical experience | Expérience technique

La base del compromiso de STH es informar a las personas involucradas en el sector sobre la eficiencia energética, las regulaciones vigentes y las innovaciones tecnológicas.

The basis of STH's commitment is to inform about efficiency energy, regulations and technological innovations. | Informer sur l'efficacité énergétique, sur les réglementations et les innovations est à la base de notre engagement.

Proximidad | Proximity | Proximité

Desde la prescripción, pasando por la recepción del pedido hasta el servicio posventa; el servicio al cliente de Standard Hidráulica satisface todas las necesidades y garantiza una respuesta rápida y completa.

STH customer service guarantees a quick and complete answer. | Le service client de STH répond à tous les besoins et garantit une réponse rapide et complète.

Soporte | Support | Support

El equipo técnico de STH responde todas las preguntas específicas, propuestas por los profesionales y da apoyo a los equipos comerciales presentes en todo el territorio.

STH technical team supports the commercial teams throughout the territory. | Le support technique de STH répond à toutes les questions spécifiques, en support aux équipes commerciales présentes sur tout le territoire.

Formación | Training | formation

Los equipos especializados de STH están preparados para proporcionar asistencia y formación práctica en la correcta utilización e instalación de nuestras soluciones.

STH provides technical assistance and practical trainings for the correct use and installation of our solutions. | STH est préparé pour vous offrir son assistance et formation pratique pour l'installation et l'utilisation de nos solutions.



Fábricas y plataformas logísticas de Standard Hidráulica Group

Standard Hidráulica Group sites and logistics platforms
Usines et plateformes logistiques de Standard Hidráulica Group

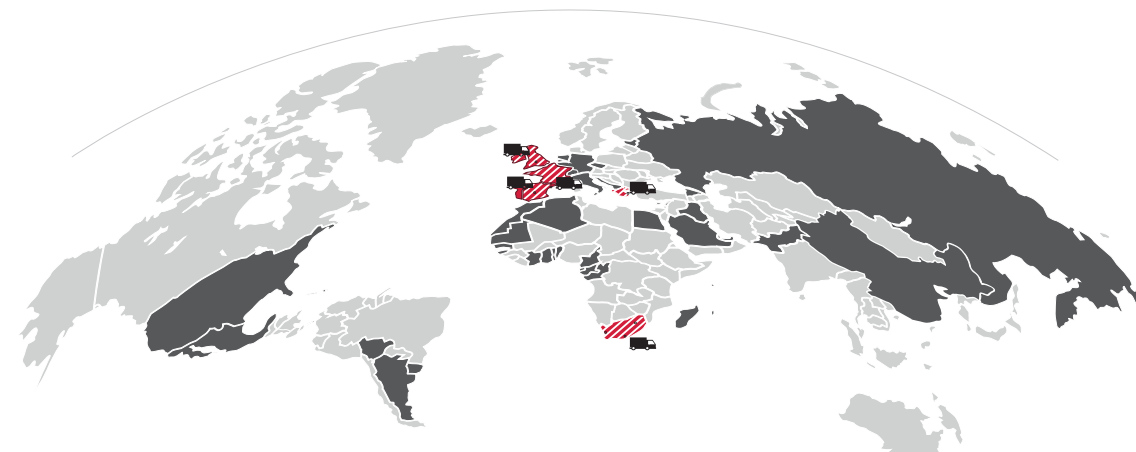
- 1 - Montcada i Reixac (Barcelona), ES
- 2 - Getafe (Madrid), ES
- 3 - Leigh (Manchester), UK
- 4 - Atenas (Grecia), GR
- 5 - Johannesburg (Sudáfrica), ZAF
- 6 - Port Elizabeth (Sudáfrica), ZAF
- 7 - Ciudad del Cabo (Sudáfrica), ZAF



Estructura comercial de Standard Hidráulica Group

Standard Hidráulica Group commercial structure
Structure commerciale de Standard Hidráulica Group

- | | |
|----------------|-------------------|
| 1 - España (2) | 6 - Andorra |
| 2 - Ireland | 7 - Grecia |
| 3 - Francia | 8 - Sudáfrica (3) |
| 4 - UK | 9 - Benelux |
| 5 - Portugal | |



Plantas especializadas en el diseño y montaje de productos de fontanería y calefacción, y grifería para baño y cocina:

A multipurpose site for the assembling and design of plumbing & heating products, taps, mixers and showers
Une installation spécialisée dans la conception et l'assemblage de produits pour la plomberie, le chauffage et la robinetterie sanitaire.



Montcada i Reixac (Barcelona, ES)
Superficie 12.500 m2
Facilities / Installations



Leigh (Manchester, UK)
Superficie 15.000 m2
Facilities / Installations



Hellas (Grecia, GR)
Superficie 2.500 m2
Facilities / Installations



Sudáfrica (Johannesburg)
Superficie 2.400 m2
Facilities / Installations



Sudáfrica (Port Elizabeth)
Superficie 220 m2
Facilities / Installations



Sudáfrica (Ciudad del Cabo)
Superficie 300 m2
Facilities / Installations

Planta especializada en productos para redes de distribución de gas y agua:

Specialized site in distribution networks products for gas and water.
Une structure spécialisée dans les réseaux de distribution de gaz et d'eau.



Getafe (Madrid, ES)
Superficie 6.500 m2
Facilities / Installations



10.000
Referencias
References | Références

5.000
Clientes
Customers | Clients

50
Países
Countries | Pays

+del 98%
Tasa de servicio
Service tax | Taux de service

+de 200
Empleados
Employees | Employés

PRODUCTOS Y SOLUCIONES EFICIENTES PARA MEJORAR LA SOSTENIBILIDAD Y BIENESTAR EN LAS VIVIENDAS

Efficient products and solutions to improve sustainability and well-being in homes

Des produits et des solutions efficaces pour améliorer la durabilité et le bien-être dans le logement

Para los profesionales de la fontanería y la calefacción, el objetivo es ofrecer el producto que mejor se adapta a las necesidades del proyecto, para implementarlo en todo el edificio optimizando al máximo su rendimiento.

Las soluciones de STH para instalaciones térmicas y sanitarias operan en el corazón de los edificios (desde las redes públicas hasta el interior de la residencia). A veces son invisibles, pero siempre hacen una contribución sostenible y fundamental en la forma en la que funciona un edificio.

La visión ambiental de Standard Hidráulica declara la intención del Grupo STH de garantizar la eficiencia energética y la sostenibilidad.

STH ha estado trabajando junto a los diferentes actores dentro del sector de la construcción y empresas de agua y gas durante muchos años, acompañando a clientes y socios para ayudarlos a cumplir con sus proyectos y garantizando la creación de valor mutuo.

For the professionals, the objective is to offer the best product that suits the needs of the building project, optimizing the performance to the maximum.

STH's solutions for thermal and sanitary installations operate in the buildings heart (from public networks to inside the residences). Sometimes they are invisible, but always make a sustainable and fundamental contribution to the building functioning. Standard Hidráulica's environmental vision declares the intention of STH Group to guarantee energy efficiency and sustainability.

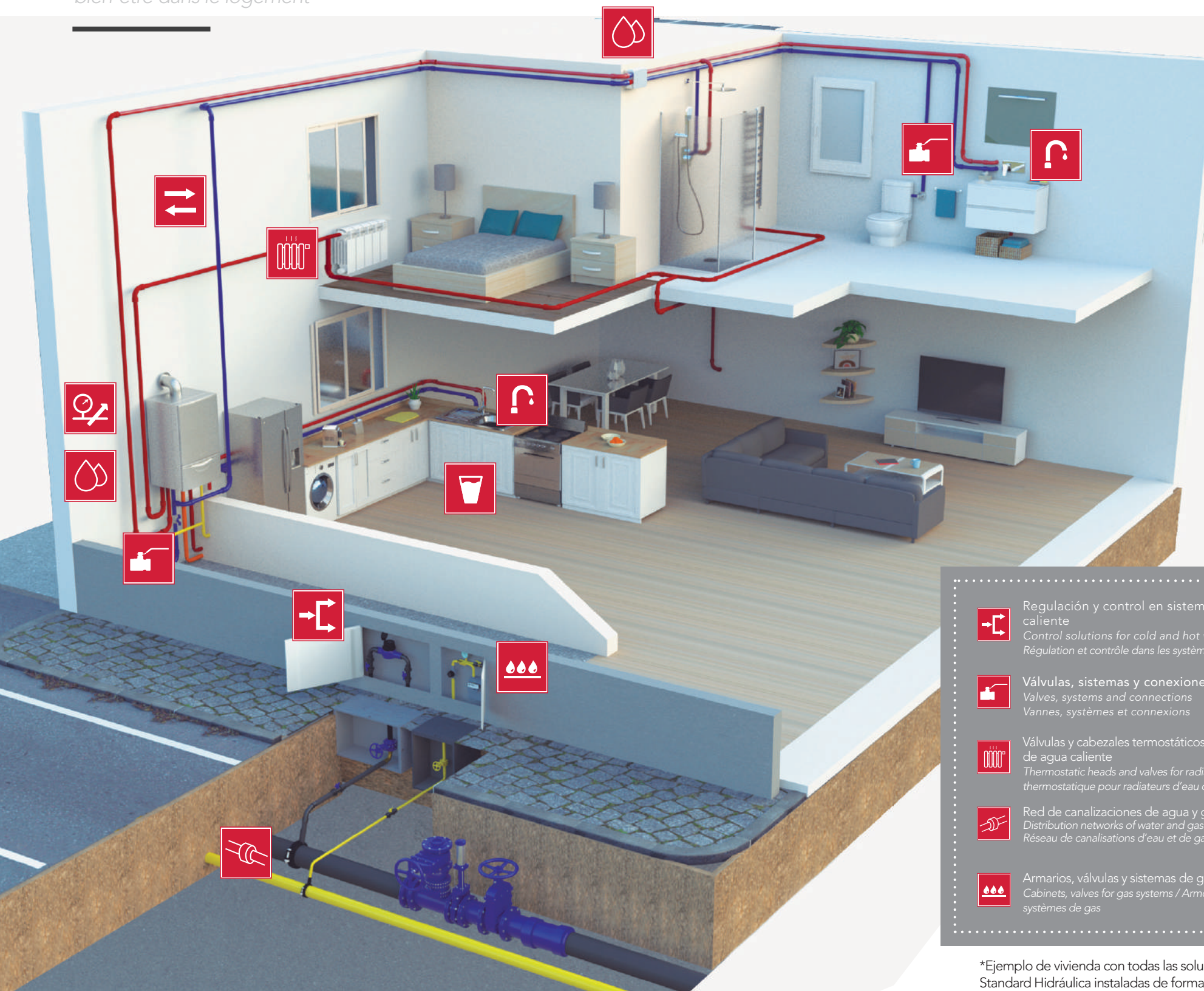
STH has been working together with different partners within the building sector, water and gas companies.. for many years. Accompanying customers and partners to help them to reach their targets to fulfill the projects and guarantee the mutual value creation.

Pour les professionnels de la plomberie et du chauffage, l'objectif est de proposer le produit qui correspond le mieux aux besoins du projet pour l'installer dans tout le bâtiment en optimisant au maximum son rendement.

Les solutions de STH pour les installations thermiques et sanitaires sont présentes au cœur des édifices et des réseaux de distribution. Elles sont parfois invisibles, mais elles apportent toujours une contribution fondamentale au bon fonctionnement du bâtiment.

La vision environnementale de Standard Hidráulica démontre l'intention du Groupe STH de garantir l'efficacité énergétique et la durabilité.

STH a travaillé durant de nombreuses années en collaboration avec les différents acteurs du secteur de la construction et les entreprises de distribution d'eau et de gaz, en accompagnant ses clients et ses associés pour les aider à réaliser leurs projets et à garantir la création de valeurs communes.



- 

Regulación y control en sistemas de agua fría y caliente
Control solutions for cold and hot water
Régulation et contrôle dans les systèmes d'eau chaude et froide



Grifería para baño y cocina
Taps, mixers and showers for kitchen and bathroom
Robinetterie pour salle de bain et cuisine
- 

Válvulas, sistemas y conexiones
Valves, systems and connections
Vannes, systèmes et connexions



Grifería y equipos para el tratamiento del agua
Taps and equipment for water quality
Robinets et équipements pour la qualité de l'eau
- 

Válvulas y cabezales termostáticos para radiadores de agua caliente
Thermostatic heads and valves for radiators / Vannes et têtes thermostatique pour radiateurs d'eau chaude



iKansas, sistema de cierre doméstico registrable 1 y 2 vías
iKansas, hidden domestic system, 1 and 2 ways
iKansas, système de robinets d'arrêt cachés, 1 et 2 voies
- 

Red de canalizaciones de agua y gas
Distribution networks of water and gas
Réseau de canalisations d'eau et de gaz



Válvulas de equilibrio estáticas y dinámicas. Filtros magnéticos
Static and dynamic balancing valves. Magnetic filters / Vannes d'équilibrage statiques et dynamiques. Filtres magnétiques
- 

Armarios, válvulas y sistemas de gas
Cabinets, valves for gas systems / Armoires, vannes et systèmes de gas



Sistemas de tubería, accesorios y válvulas para multicapa, PE-X y PB / Pipes, fittings and valves for multilayer, PE-X and PB systems
Systèmes de tubes, raccords et vannes pour multicouche, PE-X et PB dans les réseaux de chauffage et sanitaire

*Ejemplo de vivienda con todas las soluciones y productos de Standard Hidráulica instaladas de forma sostenible y eficiente.

*STH products and solutions efficiently installed in a building. Exemple de logement avec tous les produits et solutions de Standard Hidráulica installés de façon durable et efficace.

Lavabo empotrar
Concealed basin
Mitigeur lavabo encastré

Agora xtreme



PÁG. 81

Vogue xtreme



PÁG. 89



PURE + Fregadero 3 vías
Pure + 3 ways sink mixer
Pure + Mitigeur évier 3 voies

PÁG. 125



Vogue xtreme

Ducha empotrar 2 vías
Concealed bath-shower
mixer 2 outlets diverter
Douche encastrée 2 voies



PÁG. 93



Vogue xtreme

Bidé
Bidet mixer
Mitigeur bidet



PÁG. 90



CHEF SLIM GUNMETAL

Fregadero
Sink mixer
Mitigeur évier



PÁG. 118

Vogue xtreme

Lavabo con quick-clac
Basin mixer with quick-clack
Mitigeur lavabo avec quick-clac

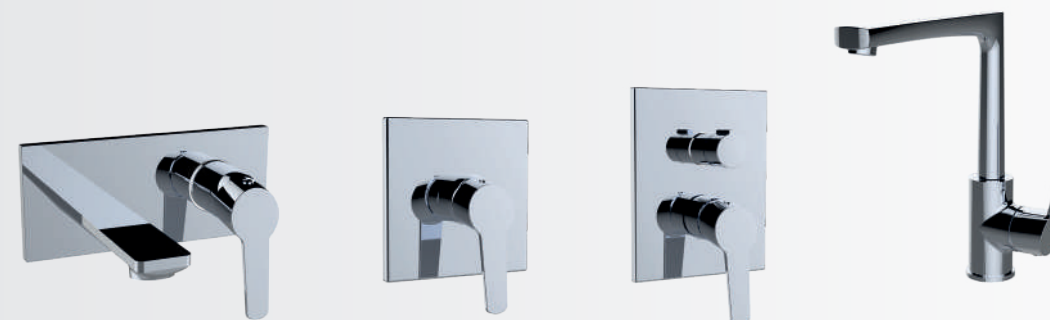


PÁG. 89



Panam Evo xtreme

Ampliación de la gama
Range extension / Extension de la gamme PÁG. 167



Vogue elegance

Lavabo con quick-clac
Basin mixer with quick-clack
Mitigeur lavabo avec quick-clac



PÁG. 95



GAMAS COMPLETAS Full range / Gamme complète

SMART

PÁG. 158



CHROME



ONE

PÁG. 162

CHROME



Lavabo, bidé, ducha, baño-ducha, empotrados, fregadero ...

Basin mixer, bidet mixer, shower and bath-shower mixer, sink mixer ... / Mitigeur lavabo, mitigeur bidet, mitigeur douche et bain-douche, mitigeur évier ...

GO!

PÁG. 190

CHROME



GO!2

PÁG. 194

CHROME

BLACK



GO! THERM

PÁG. 193

CHROME

BLACK



PÁG. 199

GAMA COMPLETA Full range / Gamme complète



ROCKET

PÁG. 184

CHROME



ROCKET

PÁG. 187

BLACK

TOUBKAL

Conjunto teléfono de ducha higiénica
Hygienic handshower set
Ensemble douchette hygiénique

PÁG. 253

BRUSHED
GUN
METAL
PVD

BRUSHED
GOLD
PVD



PAMIR

Conjunto teléfono de ducha higiénica
Hygienic handshower set
Ensemble douchette hygiénique

PÁG. 255

CHROME

BLACK



urban

Sifón botella latón
Brass bottle trap
Siphon laiton

PÁG. 309



LEO

Válvula desagüe sistema
quick-clac. Sintético
Basin click waste. Synthetic
Vidage quick-clac. Synthétique

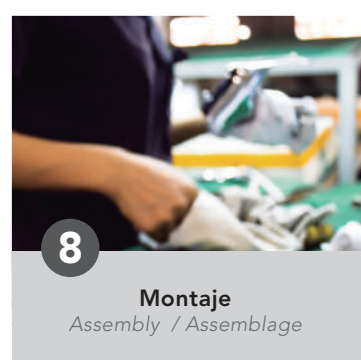
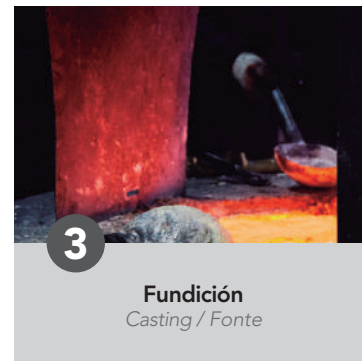
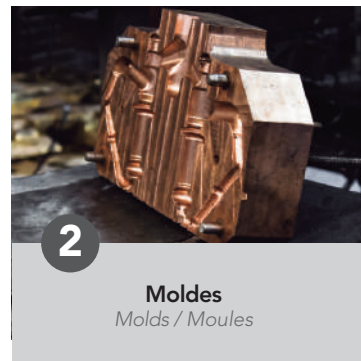
PÁG. 310



LA EXCELENCIA EN EL PROCESO DE FABRICACIÓN

The excellence in the manufacturing process
L'excellence dans le processus de fabrication

Every design,
an emotion



ECOCLEVER. AHORRA AGUA Y ENERGÍA

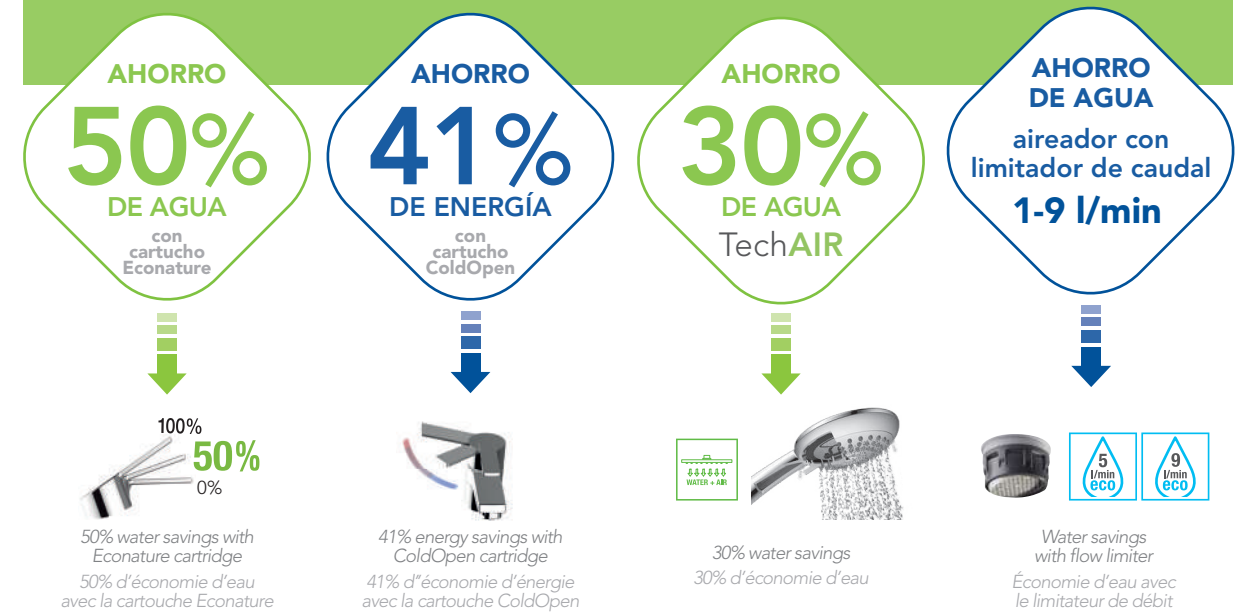
Según IDAE el **17%** del consumo energético del hogar corresponde al agua sanitaria. El consumo óptimo, es de una cantidad promedio de **100 litros** por persona.

El aspecto en el que más energía consumen los alojamientos turísticos es en la producción de **agua caliente sanitaria** que supone un 25 % de la factura energética.

Ya sea por cuidar el medio ambiente, enseñar a nuestros hijos a cuidar el planeta o por economizar en la factura a final de mes, lo cierto es que hay muchos sistemas para ahorrar agua y/o energía:

According to IDAE, the 17% of the energy consumption corresponds to sanitary water. Optimal consumption is an average amount of 100 litres per person. The aspect in which tourist accommodation consumes the most is in the production of sanitary hot water that accounts for 25% of the energy bill. Either for taking care of the environment, teaching our children to take care of the planet or by saving money at the end of the month, the truth is that there are many systems to save water and / or energy:

Selon l'Institut pour la Diversification et l'Économie d'Énergie (IDAE), 17% de la consommation d'énergie dans un logement correspond à l'eau sanitaire. Dans les logements touristiques la production d'eau chaude sanitaire représente jusqu'à 25 % de la facture d'énergie. Que ce soit pour respecter l'environnement, pour apprendre à nos enfants à prendre soin de la planète ou pour faire des économies sur la facture à la fin du mois, il existe de nombreux systèmes qui permettent d'économiser de l'eau ou de l'énergie:



BREEAM®

The Building Research Establishment (BRE) es la entidad que lo gestiona. Fundada en 1921, fue la primera organización orientada a la investigación en el sector de la edificación en el mundo. Actualmente lleva a cabo la investigación, asesoramiento y pruebas para los sectores de la construcción.

The Building Research Establishment (BRE) is the company that manages it. Founded in 1921, it was the first research-oriented organization in the building sector in the world. It currently conducts research, advice and testing for the construction sectors.

Le Building Research Establishment (BRE) est l'entité en charge de son évaluation. Fondée en 1921, c'est la première organisation orientée vers la recherche dans le secteur du bâtiment. Elle s'occupe actuellement de recherche, de conseil et des essais d'évaluation de la performance environnementale pour les différents secteurs de la construction.



LEED®

Spain Green Building Council es la primera asociación nacional sin ánimo de lucro de empresas líderes de la industria de la construcción que trabajan juntas para promover ciudades y edificios medioambientalmente responsables, rentables y saludables.

Spain Green Building Council is the first national non-profit association of leading companies of the construction industry working together to promote environmentally responsible, cost-effective and healthy cities and buildings.

Le Spain Green Building Council est la première association espagnole à but non lucratif d'entreprises leaders dans l'industrie qui travaillent ensemble pour promouvoir des villes et des bâtiments respectueux de l'environnement, rentables et sains.



VERDE®

GBCe es una asociación sin ánimo de lucro que reúne a representantes de todos los agentes del sector de la edificación con el fin de contribuir a la transformación del mercado hacia una edificación más sostenible, compatible con los Objetivos de Desarrollo Sostenible de Naciones Unidas.

GBCe is a non-profit association that brings together representatives of all actors in the building sector in order to contribute to the transformation of the market towards a sustainable building concept, consistent with the United Nations Sustainable Development Goals.

Le GBCe est une association à but non lucratif qui rassemble des représentants de tous les acteurs du bâtiment afin de contribuer à la transformation du marché vers un bâtiment plus durable, compatible avec les Objectifs de développement durable des Nations Unies.

APOYANDO LA EFICIENCIA DEL AGUA

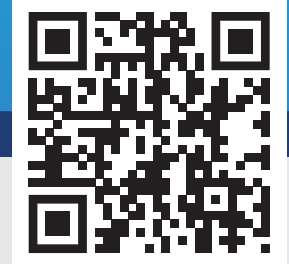
SUPPORTING WATER EFFICIENCY
POUR SOUTENIR UNE UTILISATION RATIONNELLE DE L'EAU



Velvet I, II, III · Rocket
Vogue xtreme · With2
Antigona · Alpina · Chef
Panam Evo xtreme ·
Agora xtreme ...

Clever taps has more than
100 references that have this certification
La Robinetterie Clever possède plus de 100
références avec cette certification

En Grifería
Clever tenemos
+100
referencias
que cuentan con
esta certificación



Consulta aquí todas las
referencias disponibles

Check here all the available references
Voir toutes les références disponibles ici



¿Qué es la certificación UWLA?

La **etiqueta UWLA, Unified Water Label Association**, tiene como objetivo establecer la clasificación energética estandarizada en toda Europa de todos los productos de grifería que utilizan agua en su funcionamiento para que el usuario pueda comprender de forma visual su nivel de eficiencia energética.

What is UWLA certification? The UWLA label, Unified Water Label Association, aims to establish the standardised, Europe-wide energy standardised across Europe for all water-using faucet products. So that the user can visually understand their level of energy efficiency.

Qu'est-ce que la certification UWLA ? L'Unified Water Label Association (UWLA) vise à établir un classement énergétique standardisé à travers l'Europe pour tous les produits de robinetterie consommant de l'eau, afin que le consommateur puisse comprendre visuellement leur niveau d'efficacité énergétique.

Ahorro de agua y energía

Las griferías certificadas **UWLA**, como las que desarrollamos en Grifería Clever, **están diseñadas para limitar el caudal de agua** todo lo que sea posible, con valores que pueden alcanzar el **50%**, pero siempre sin comprometer la experiencia del usuario; es decir, el confort en la obtención del agua. Con ello, no solo se ahorra agua, sino que también se reduce la energía requerida para calentarla, que se traduce en un menor consumo energético.

Water and energy savings

UWLA-certified taps, such as those developed at Clever Taps, are designed to limit water flow as much as possible, with values up to 50%, but always without compromising the user experience; or in other words, the comfort in obtaining water.

Is not only water, but also reduces the energy required to heat it, which translates into lower energy consumption.

Économie d'eau et d'énergie

Les robinets certifiés UWLA, comme tous ceux que nous développons chez Clever Robinetterie, sont conçus pour limiter au maximum le débit d'eau, avec des valeurs arrivant jusqu'à 50 % (comparé à un produit standard), mais sans altérer l'expérience de l'utilisateur. En d'autres termes, en maintenant le confort d'obtention de l'eau. Cela permet non seulement d'économiser l'eau, mais aussi de réduire l'énergie nécessaire pour la chauffer, ce qui se traduit par une réduction de la consommation d'énergie.

Sostenibilidad ambiental

Cuando se **reduce el consumo de agua y de energía**, estamos contribuyendo de manera directa a la preservación de los recursos naturales del planeta y a la mitigación del cambio climático.

Environmental sustainability

By reducing water and energy consumption, we are contributing directly to the preservation of the planet's natural resources and the mitigation of the climate change.

Développement durable

En limitant notre consommation d'eau et d'énergie, nous contribuons directement à la préservation des ressources naturelles de la planète et à la réduction de notre impact sur le changement climatique.

Ahorro económico a corto plazo

Al elegir un producto con la distinción **UWLA** el usuario tiene la garantía de haber elegido un producto que le ayudará a consumir agua y energía de una forma más inteligente y eficiente. Algo que, sin duda, puede marcar la diferencia en el consumo ya que el 70% del agua consumida en un hogar se dedica a funciones de lavado e higiene personal, mientras que un 25% de la energía que se consume tiene como objetivo calentar dicha agua.

Short-term financial savings

By choosing a product with the UWLA label, the user is guaranteed to have chosen a product that will help him to save water and energy in a smarter and more efficient way.

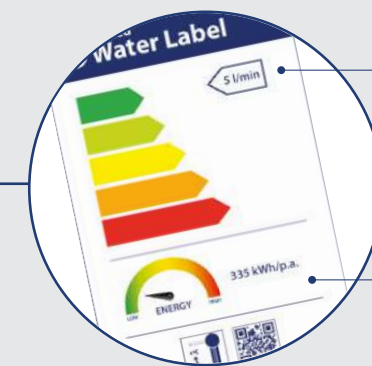
This can make a difference in consumption; because the 70% of the water consumed in a house is dedicated to washing and personal hygiene, while 25% of the energy consumed is used to heat the water.

Économies financières à court terme

En choisissant un produit avec la distinction UWLA, l'utilisateur a la garantie d'avoir choisi un produit qui l'aidera à consommer l'eau et l'énergie de manière plus intelligente et plus efficace. En effet, 70 % de l'eau consommée dans un ménage est utilisée pour le lavage et l'hygiène personnelle, tandis que 25 % de l'énergie consommée sert à chauffer l'eau.

Etiqueta incluida en nuestro packaging

Label included in our packaging
Étiquette incluse dans la boîte



Ahorro de agua.
Limitación del caudal
Water saving. Flow limitation
Économie d'eau.
Limitation de débit

Ahorro de energía
Energy saving
Économie d'énergie

Iconografía características
Characteristic iconography
Icônes de caractéristiques des produits



LA TECNOLOGÍA MÁS AVANZADA

The most advanced technology
La technologie la plus avancée

LAVABO

Basin / Mitigeur lavabo



Ahorro de agua
(Cartucho Econature)
Water safety
(Econature cartridge)
Economie d'eau
(Cartouche Econature)

Ahorro de energía
(Cartucho ColdOpen)
Water and energy safety
(ColdOpen cartridge)
Économie d'eau et d'énergie
(Cartouche ColdOpen)

Acabado cromado
Ofrece una gran resistencia al uso frecuente y a los productos de limpieza.
Chromed finished
It offers a big resistance to its frequent use and to the cleaning products.
Finition chrome
Grande résistance à l'utilisation intensive et aux produits d'entretien.

Aireador con limitador de caudal
Permite limitar el caudal máximo, consiguiendo así un mayor ahorro de agua.
Aerator with flow regulator
It allows to restrict the maximum flow, reducing the water consumption.
Aérateur avec limitateur de débit
Permet de limiter le débit maximum et d'obtenir une économie d'eau supplémentaire.

gitec cosedal QUORE NEOPERL

BAÑO-DUCHA

Bath-shower / Mitigeur bain-douche



Inversor automático
Garantiza la apertura en posición baño.
Automatic Diverter
Warranties the opening at bath position.
Inverseur automatique
Garantit l'ouverture en position bain.

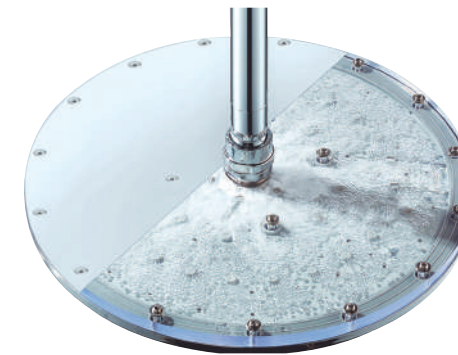
Reductor de sonido ≤30dB
Confort y descanso para los huéspedes
Sound reducer ≤ 30dB
Comfort and rest for the guests.
Système de réduction du bruit ≤ 30dB
Confort et silence

Dispositivo anti-retorno
Evita el reflujo del agua
(Cumple con la norma UNE EN-13959).
Check valve. Avoids the water flows
(According to the norm UNE EN-13959).
Système anti-retour. Evite le reflux de l'eau
(Répond à la norme UNE EN-13959).

NEOPERL

AHORRO

30%



Regulador con limitador

Permite limitar el caudal máximo, consiguiendo así un mayor ahorro de agua.

Flow regulator. It restricts the maximum flow, getting higher water savings.

Régulateur avec limitateur. Permet de limiter le débit maximum et d'obtenir une économie d'eau supplémentaire.



Tecnología AIR

Los telefonos y rociadores de ducha Clever usan la tecnología AIR Advanced. Inyectando aire antes de la salida del agua, se consigue dar volumen a las gotas obteniendo una sensación más suave y confortable en la ducha.

AIR Technology. Clever handsets and shower heads use an AIR Advance Technology. Injecting air before the water outlet, offering you a shower with a softer and more comfortable sensation.

Technologie AIR. Les douchettes et les pommes de douche Clever sont équipées de la technologie AIR Advanced. L'injection d'air avant la sortie d'eau permet de donner du volume aux gouttes et d'obtenir une sensation plus douce et confortable sous la douche.

TERMOSTÁTICOS

Thermostatics / Thermostatiques



Cartucho cerámico anticálcico

Realiza las funciones de caudal ON/OFF y distribución. Gran resistencia. Permite 200.000 maniobras.

Ceramic cartridge antilime
Carries out the ON/OFF flow functions and distribution.
High resistance. It allows 200.000 openings.

Cartouche céramique anticalcaire
Pour les fonctions de débit ON/OFF et de distribution.
Grande résistance, permet 200.000 mouvements.



Termostáticos

La temperatura permanece constante ahorrando agua, y además se evitan quemaduras si el suministro de agua fría se interrumpe.

Fácil mantenimiento.

Thermostatics
The temperature keeps constant saving water, it avoids scalding if the cold water is interrupted. Easy maintenance.

Cartouche thermostatique.
Permet de maintenir une température constante et d'éviter les brûlures en coupant l'arrivée d'eau chaude si le débit d'eau froide est interrompu. Entretien facile.



Cold-touch, grifería anti-quemaduras

Este sistema permite que en ningún caso el cuerpo de la grifería se caliente y queme.

Ideal para la seguridad infantil.

Cold-touch, anti scald mixers
This system assure that the mixer's body will never be hot to scald anyone

Système Cold-touch anti brûlures.
Évite que le corps de la robinetterie ne chauffe et ne brûle. Idéal pour la sécurité des enfants.







Guía rápida


con todos nuestros acabados

Quick guide with special finishes
Guide rapide toutes finitions

 Cromado
Chrome
Chromé


 Blanco
White
Blanc

 Negro mate
Matt black
Noir mat

 Bronce
Bronze
Bronze

 Cobre
Copper
Cuivre

 Níquel cepillado
Brushed nickel
Nickel brossé
(PVD)

 Gunmetal cepillado
Brushed gunmetal
Gunmetal brossé
(PVD)

 Oro cepillado
Brushed gold
Or brossé
(PVD)

ACABADOS MEDIANTE LA TÉCNICA PVD (Physical Vapor Deposition) PVD Finishing technique / Finition par traitement PVD

BRUSHED
GOLD
PVD

BRUSHED
GUN
METAL
PVD

BRUSHED
NICKEL
PVD

La tecnología de recubrimiento PVD tiene una resistencia extra a la corrosión que ofrece mayor durabilidad, además de ser un proceso limpio y sostenible.

PVD coating technology has an extra corrosion resistance that offers greater durability, as well as being a clean and sustainable process.

La technologie de revêtement PVD offre une résistance supplémentaire à la corrosion pour une plus grande durabilité. Il s'agit par ailleurs d'un procédé propre et durable.

Guía rápida con todos nuestros acabados

Quick guide with special finishes · Guide rapide toutes finitions

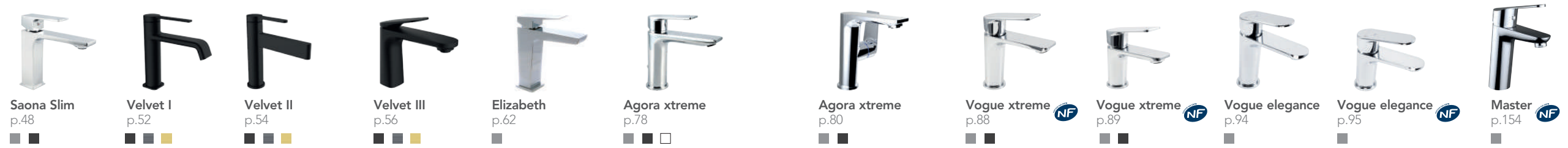
Grifería para lavabo

Basin mixers · Mitigeur lavabo

MONOMANDO LAVABO REPISA ALTO
Single lever tall basin mixer / Mitigeur lavabo haut



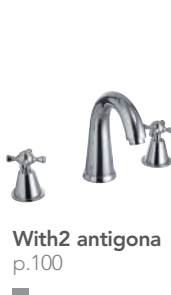
MONOMANDO LAVABO REPISA
Single lever basin mixer / Mitigeur lavabo



BIMANDO LAVABO REPISA
Two handles basin mixer / Mélangeur lavabo



BIMANDO LAVABO REPISA
Two handles, deck mounted, basin mixer / Mélangeur lavabo 3 trous



Velvet I

- BRUSHED GOLD PVD
- BRUSHED SUN METAL PVD
- BLACK



GO!2

- CHROME
- BLACK



Agora xtreme

- CHROME
- WHITE
- BLACK



With2 antigona

- CHROME
- BRONZE

Guía rápida con todos nuestros acabados

Quick guide with special finishes · Guide rapide toutes finitions

Grifería para bidé

Bidet mixers · Mitigeur bidet

MONOMANDO BIDÉ REPISA
Single lever bidet mixer / Mitigeur bidet



Saona Slim
p.49



Velvet I
p.52



Elizabeth
p.64



Agora xtreme
p.82



Vogue xtreme
p.90



Vogue elegace
p.95



Master
p.156



Panam Evo
xtreme p.167



Panam urban
p.173



S12 urban
p.177



Rocket
p.185



GO!
p.191



GO!2
p.195

BIMANDO BIDÉ REPISA
Two handles bidet mixer / Mélangeur bidet



With2 antigona
p.100



With2 guayama
p.201

Grifería para baño-ducha

Bath-shower mixers · Mitigeur bain-douche

MONOMANDO BAÑO-DUCHA
Single lever bath-shower mixer / Mitigeur bain-douche



Saona Slim
p.50



Velvet I
p.52



Elizabeth
p.65



Agora xtreme
p.82



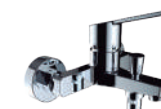
Vogue xtreme
p.92



Vogue elegace
p.95



Master
p.155



Smart
p.159



One
p.163



Panam Evo
xtreme p.167



Panam urban
p.173



S12 urban
p.177

MONOMANDO BAÑO-DUCHA
Single lever bath-shower mixer / Mitigeur bain-douche



Rocket
p.186



GO!
p.191



GO!2
p.195

BAÑO-DUCHA
Bath-shower mixer / Mitigeur bain-douche monotrou



Smart
p.161



One
p.164



GO!
p.191

BIMANDO BAÑO-DUCHA
Two handles bath-shower mixer / Mélangeur bain-douche monotrou



With2 guayama 180
p.205

BAÑO-DUCHA TERMOSTÁTICO
Thermostatic bath-shower mixer / Thermostatique Bain-douche



Nine xtreme
p.70



S12 urban
p.182



S12 urban
p.182



GO!
p.193



GO!2
p.199



UP! urban
p.209

BIMANDO BAÑO-DUCHA
Two handles bath-shower mixer / Mélangeur bain-douche



With2 antigona
p.101



With2 guayama
p.201

Guía rápida con todos nuestros acabados

Quick guide with special finishes · Guide rapide toutes finitions

Grifería para ducha

Shower mixers · Mitigeur douche

MONOMANDO DUCHA

Single lever shower mixer
Mitigeur douche



Saona Slim
p.50



Velvet I
p.52



Elizabeth
p.65



Agora xtreme
p.82



Vogue xtreme
p.82



Vogue elegance
p.95



Master
p.155



Smart
p.159



One
p.163



Panam Evo
xtreme p.167



Panam urban
p.173



S12 urban
p.177



Rocket
p.186



GO!
p.191



GO!2
p.195

DUCHA TERMOSTÁTICA

Thermostatic shower
Thermostatique douche



Nine elegance
p.68



Nine xtreme
p.70



S12 urban
p.182



S12 urban
p.182



GO!
p.193



GO!2
p.199



UP! urban
p.208

BIMANDO DUCHA

Two handles shower mixer
Mélangeur douche



With2 antigona
p.101



With2 guayama
p.201



UP! urban

- CHROME
- BRUSHED GOLD PVD
- BRUSHED GUN METAL PVD
- BLACK

MONOMANDO BAÑO-DUCHA FIJACIÓN SUELO

Single lever floor standing bath-shower mixer
Mitigeur bain-douche sur colonne avec prise d'eau au sol



Vogue elegance
p.97

PANEL DE DUCHA DIGITAL

Digital shower panel
Panneau digital



iClever Plus
p.73



Vogue elegance

- CHROME
- BLACK

Guía rápida con todos nuestros acabados

Quick guide with special finishes · Guide rapide toutes finitions

Grifería empotrada para lavabo y ducha

Concealed basin mixers and bath-showers

Lavabos et douches encastrés

TRADICIONALES

MONOMANDO LAVABO
EMPOTRADO
Concealed basin mixer
Lavabo encastré



Agora xtreme
p.81



BIMANDO LAVABO MURAL
Two handles, mural mounted, concealed
basin mixer / Mélangeur lavabo encastré



With2 antigona
p.100



TRADITIONAL / TRADITIONNEL

MONOMANDO DUCHA
EMPOTRADO
Concealed bath-shower
Douche encastrée



Smart
p.160



Smart
p.160



Smart
p.160



Smart
p.160



iclever BOX

MONOMANDO LAVABO
EMPOTRADO
Concealed basin mixer
Lavabo encastré



Elizabeth I
p.64



Agora xtreme
p.81



Vogue xtreme
p.89



Panam Evo
xtreme p.167



iclever box
p.265



MONOMANDO DUCHA
EMPOTRADO
Concealed bath-shower
Douche encastrée



Elizabeth
p.65



Agora xtreme
p.84



Vogue xtreme
p.93



Vogue elegance
p.96



Panam Evo
xtreme p.168



iclever box
p.266



Elizabeth
p.65



Agora xtreme
p.84



Vogue xtreme
p.93



Vogue elegance
p.96



Panam Evo
xtreme p.168



Agora xtreme
p.84



iclever box
p.273



MONOMANDO DUCHA
EMPOTRADO TERMOSTÁTICO
Thermostatic concealed bath-shower
Douche thermostatique encastrée



Up! urban
p.210



Agora xtreme



UP! urban



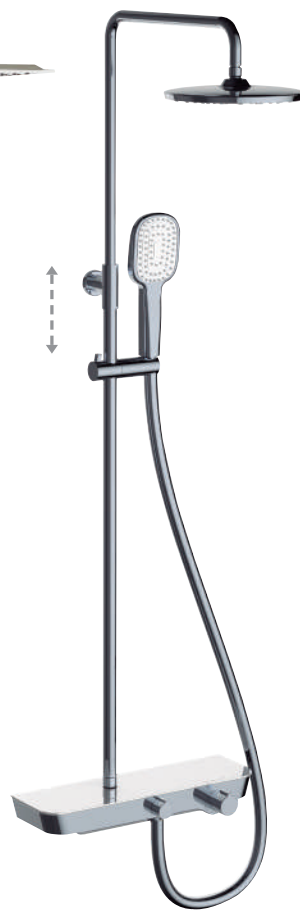
TERMOSTÁTICOS

THERMOSTATICS / THERMOSTATIQUES

DUCHAS TERMOSTÁTICAS EXTENSIBLES
 Adjustable thermostatic shower mixers
 Douche thermostatique extensible



Saona Slim
p.51



Nine elegance
p.69



Nine xtreme
p.71



GO!
p.193



GO!2
p.199



UP! urban
p.212



BIMANDO DUCHA TERMOSTÁTICA EXTENSIBLE
 Adjustable thermostatic two handles shower mixers
 Douche thermostatique extensible



With antigona
p.102



TERMOSTÁTICOS / THERMOSTATICS / THERMOSTATIQUES

DUCHAS TERMOSTÁTICAS NO EXTENSIBLES
Non-adjustable thermostatic shower mixers
Douche thermostatique non extensible



UP! urban
p.214

BAÑO-DUCHA TERMOSTÁTICO EXTENSIBLE
Adjustable thermostatic bath-shower mixer
Bain-douche thermostatique extensible



UP! urban
p.214

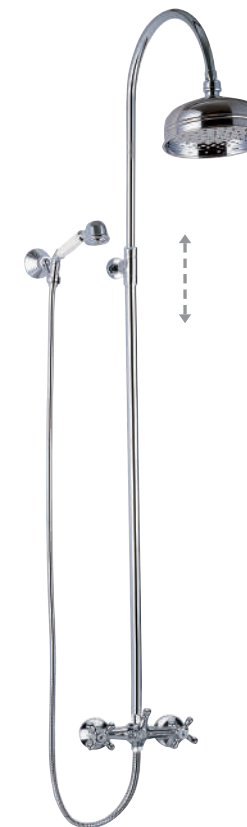
TRADICIONALES / TRADITIONALS / TRADITIONNELS

DUCHA MONOMANDO NO EXTENSIBLE
Non-adjustable single lever shower mixer
Mélangeur douche non extensible



Panam Evo xtreme
p.171

DUCHA BIMANDO EXTENSIBLE
Adjustable two handles shower mixer
Mélangeur douche extensible



WITH2 antigona
p.103

BAÑO-DUCHA BIMANDO EXTENSIBLE
Adjustable two handles bath-shower mixer
Mélangeur bain-douche extensible



With2 antigona
p.103

TRADICIONALES

TRADITIONALS / TRADITIONNELS

DUCHAS MONOMANDO EXTENSIBLES
Adjustable single lever shower mixers
Mitigeur douche extensible



Saona Slim
p.51



Panam Evo xtreme
p.170



GO!
p.192



GO!2
p.198



KIT BARRA DUCHA EXTENSIBLE 2 VIAS
Adjustable shower bar set 2 ways
Colonne de douche extensible 2 voies



Saona Slim
p.301



KIT BARRA DUCHA NO EXTENSIBLE 2 VIAS
Non-adjustable shower bar set 2 ways
Colonne de douche non extensible 2 voies



Panam Evo xtreme p.171



Guía rápida con todos nuestros acabados

Quick guide with special finishes · Guide rapide toutes finitions

Grifería para cocina
Sink mixers · Mitigeur évier

EQUIPO DE TRATAMIENTO DEL AGUA
Ultrafiltration water treatment unit
Unité de traitement d'eau par ultrafiltration



Pure
p.125

GRIFERÍA PARA TRATAMIENTO DEL AGUA
Water quality taps
Robinetterie pour appareils de traitement d'eau



Chef WT 19
p.126



3 vías
p.128



3 vías
p.127



Abatible FS22
p.129



Square
p.130



Round
p.130



3 vías
p.131



3 vías
p.131



3 vías
p.132



Metal Free
p.132



Metal Free
p.133

CHEF PROFESSIONAL
professional / professionnel



Chef 5
p.119

CHEF SEMI PROFESSIONAL
semi-professional / semi-professionnel



Chef Slim
p.118



Chef Agora
p.119



Chef 6
p.120



Chef 4
p.119



Alpina Metal
p.119

CHEF EXTRAÍBLE
pull out / extractible



Chef 3
p.121



Chef 1
p.121

CHEF BÁSICO
basic / simple



Alpina Right
p.112



Alpina Round
p.114



Alpina Square
p.116

CHEF BÁSICO BIMANDO
two handle basic / mélangeur simple



Alpina Classic
p.110



Alpina round



Guía rápida con todos nuestros acabados

Quick guide with special finishes · Guide rapide toutes finitions

Grifería para cocina
Sink mixers · Mitigeur évier

ABATIBLE
Folding spout / Bec rabattable



FS22
p.134

Square
p.135

Abatible
p.135

STYLES | VERTICAL
Vertical / Vertical



Agora xtreme
p.85

Artic xtreme
p.137

Vogue xtreme
p.90

Vogue elegance
p.96

Artic xtreme
p.138

PLATINUM | VERTICAL
Vertical / Vertical



Saona Slim
p.49

Elizabeth
p.64

STYLES | EXTRAIBLE
pull out / extractible



Artic xtreme
p.121

Caiman urban
p.121



CHROME

BLACK

Rocket

STYLES | BIMANDO VERTICAL
vertical two handle / mélangeur vertical



With2 antigona
p.102

With2 antigona
p.102

STYLES PRO | VERTICAL
Vertical / Vertical



Master
p.156 NF

Smart
p.161 NF

One
p.164 NF

Panam evo
xtreme p.168

Panam evo
xtreme p.168



Panam urban
p.174

Panam urban
p.174

S12 urban
p.178

S12 urban
p.178

Rocket
p.186



Rocket
p.189

GO!
p.192

GO!
p.192

GO!2
p.195

Guía rápida con todos nuestros acabados

Quick guide with special finishes · Guide rapide toutes finitions

Grifería para cocina
Sink mixers · Mitigeur évier

STYLES / STYLES PRO | HORIZONTAL
Horizontal / Bec bas



Vogue xtreme
p.90



Vogue elegance
p.96



Master
p.156



Smart
p.161

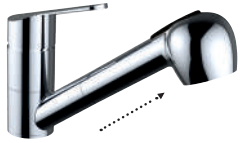


One
p.164



GO!
p.191

STYLES PRO | EXTRAÍBLE
pull out / extractible



Master
p.156



S12 urban
p.180

STYLES PRO | MURAL
wall mounted / mural



Panam evo xtreme
p.169



Panam urban
p.175



Panam urban
p.175



S12 urban
p.178



S12 urban
p.179



S12 urban
p.178



GO!
p.191

STYLES PRO | 1 AGUA
1 water / single lever / robinet simple



Panam urban
p.174



S12 urban
p.181



S12 urban
p.181



S12 urban
p.181

STYLES PRO | BIMANDO MURAL
wall mounted two handle / mélangeur mural



With2 guayama
p.202



With2 guayama
p.202

STYLES PRO | GRIFO 1 AGUA
1 water / robinet simple



With2 guayama
p.203



With2 guayama
p.203



With2 guayama
p.203

STYLES BASIC | BIMANDO VERTICAL
two handle vertical / mélangeur vertical



With2 guayama
p.203

GERONTOLÓGICO VERTICAL
vertical medical lever / manette médicale P.M.R.



S12 urban
p.180

GERONTOLÓGICO MURAL
wall mounted medical lever / manette médicale mural



S12 urban
p.180



Panam urban
p.175

showroom 46



PLATINUM

- 48 SAONA SLIM
- 52 VELVET I
- 54 VELVET II
- 56 VELVET III
- 62 ELIZABETH
- 68 NINE *elegance*
- 70 NINE *xtreme*
- 73 iCLEVER PLUS

STYLES

- 78 AGORA *xtreme*
- 88 VOGUE *xtreme*
- 94 VOGUE *elegance*
- 100 WITH2 *antigona*

COCINA

- 110 ALPINA
- 119 CHEF
- 125 PURE. EQUIPO DE ULTRAFILTRACIÓN PARA EL TRATAMIENTO DEL AGUA
Ultrafiltration water treatment unit
Unité de traitement d'eau par ultrafiltration
- 126 GRIFERÍA PARA EQUIPOS DE TRATAMIENTO DEL AGUA
Water quality equipment taps
Robinets pour équipement de traitement de l'eau
- 129 ABATIBLE / *Folding spout / Bec rabattable*
- 136 PLATINUM
- 137 STYLES

SISTEMAS DE DUCHA

- 142 TERMOSTÁTICOS
Thermostatics
Thermostatiques
- 144 TERMOSTÁTICOS EXTENSIBLES
Adjustable thermostatics
Colonnes thermostatiques extensibles
- 148 MONOMANDOS EXTENSIBLES
Adjustable single lever
Colonnes mécaniques extensibles
- 149 BIMANDOS EXTENSIBLES
Adjustable two handles
Colonnes mélangeur extensibles

Profesional 150



STYLES PRO/ BASIC

- 154 MASTER
- 158 SMART
- 162 ONE
- 166 PANAM EVO *xtreme*
- 172 PANAM *urban*
- 176 S12 *urban*
- 184 ROCKET
- 190 GO!
- 194 GO!2
- 200 WITH2 GUAYAMA 90
- 204 WITH2 GUAYAMA 180
- 208 UP! *urban*

COCINA

- 218 STYLES PRO
- 228 STYLES BASIC
- 231 GERONTOLÓGICO

SISTEMAS DE DUCHA

- 234 TERMOSTÁTICOS
Thermostatics
Thermostatiques
- 237 TERMOSTÁTICOS EXTENSIBLES
Adjustable thermostatics
Colonnes thermostatiques extensibles
- 240 TERMOSTÁTICOS NO EXTENSIBLES
Non-adjustable thermostatics
Colonnes thermostatiques non extensibles
- 241 MONOMANDOS EXTENSIBLES
Adjustable single lever
Colonnes mécaniques extensibles
- 243 MONOMANDOS NO EXTENSIBLES
Non-adjustable single levers
Colonnes mécaniques non extensibles

COLECTIVIDADES

- 246 ELECTRÓNICOS
Sensor taps
Électronique
- 248 TEMPORIZADOS
Non-concussive taps
Temporisés
- 250 DUCHA HIGIÉNICA
Hygienic shower
Douche hygiénique
- 256 GRIFOS INDIVIDUALES
Hot and cold water taps
Lave-main
- 258 MANETA GERONTOLÓGICA
Medical, safety and healthcare taps
P.M.R.

Complementos y accesorios 260



HIDROCLEVER

- 265 EMPOTRADOS / *Concealed / Encastré*
- 277 ROCIADORES / *Shower heads / Pommés de douche*
- 284 BRAZOS ROCIADOR / *Shower arms / Bras de douche*
- 285 CONJUNTOS DE DUCHA
Shower kits / Ensembles de douche
- 286 BARRAS DE DUCHA / *Sliding bar / Barres de douche*
- 288 CAÑOS EMPOTRAR / *Bath spouts / Becs*
- 288 JETS HIDROMASAJE / *Body jets / Jets*
- 289 TELÉFONO DUCHAS / *Handsets / Douchettes*
- 297 SOPORTES / *Wall brackets / Supports*
- 298 FLEXOS DUCHA / *Hoses / Flexibles*
- 300 SALIDAS FLEXO / *Wall outlets / Sorties flexible*
- 301 CONJUNTOS BARRA DUCHA KIT
Shower bar set / Colonne de douche

COMPLEMENTOS Y RECAMBIOS

- 304 iKANSAS
- 308 SIFONES / *Siphons / Siphons*
- 310 DESAGÜES / *Pop-up / Vidages*
- 308 VÁLVULAS ESCUADRA
Angles valves / Robinets d'équerre
- 313 CARTUCHOS / *Cartridges / Cartouches*
- 314 AIREADORES / *Aerators / Aérateurs*
- 315 RECAMBIOS / *Spare parts / Pièces de rechange*
- 317 ACCESORIOS DE COCINA
Kitchen accessories / Accessoires de cuisine

INFORMACIÓN TÉCNICA

- 346 INFORMACIÓN TÉCNICA
Technical information / information technique
- 360 CERTIFICADOS / *Certificates / Certificats*

ÍNDICE DEREFERENCIAS

- 364 ÍNDICE DE REFERENCIAS
Item directory / Index des références
- 368 CONDICIONES DE VENTA
Sales conditions / Conditions de vente

BOX Y EXPOSITORES

- 322 CLEVER BOX TERMOSTÁTICO
Thermostatic / Thermostatique
- 324 CLEVER BOX MONOMANDO
Single lever / Mitigeur
- 326 iCLEVER BOX TERMOSTÁTICO
Thermostatic / Thermostatique
- 327 iCLEVER BOX MONOMANDO
Single lever / Mitigeur
- 328 CONJUNTOS BARRA DUCHA KIT
Shower bar set / Colonne de douche
- 329 BOX SOBREMESA
Counter box / Box pour comptoir
- 331 EXPOSITORES SOBREMESA
Counter display / Présentoirs pour comptoir
- 334 EXPOSITOR CLEVER MAXI
Clever maxi display / Présentoir Clever maxi
- 340 EXPOSITOR CLEVER SLIM
Clever slim display / Présentoir Clever slim

Showroom

48 PLATINUM

- 48 SAONA SLIM
- 52 VELVET I
- 54 VELVET II
- 56 VELVET III
- 62 ELIZABETH
- 68 NINE *elegance*
- 70 NINE *xtreme*
- 73 iCLEVER PLUS

78 STYLES

- 78 AGORA *xtreme*
- 88 VOGUE *xtreme*
- 94 VOGUE *elegance*
- 100 WITH2 *antigona*

110 COCINA

- 110 ALPINA
- 119 CHEF
- 125 PURE. EQUIPO DE ULTRAFILTRACIÓN PARA EL TRATAMIENTO DEL AGUA
ULTRAFILTRATION WATER TREATMENT UNIT
UNITÉ DE TRAITEMENT D'EAU PAR ULTRAFILTRATION
- 126 GRIFERÍA PARA EQUIPOS DE TRATAMIENTO DEL AGUA
WATER QUALITY EQUIPMENT TAPS
ROBINETS POUR ÉQUIPEMENT DE TRAITEMENT DE L'EAU
- 129 ABATIBLE
FOLDING SPOUT
BEC RABATTABLE
- 136 PLATINUM
- 137 STYLES

142 SISTEMAS DE DUCHA

- 142 TERMOSTÁTICOS
THERMOSTATICS
THERMOSTATIQUES
- 144 TERMOSTÁTICOS EXTENSIBLES
ADJUSTABLE THERMOSTATICS
THERMOSTATIQUES EXTENSIBLES
- 148 MONOMANDOS EXTENSIBLES
ADJUSTABLE SINGLE LEVER
COLONNES DE DOUCHE MÉCANIQUES EXTENSIBLES
- 149 BIMANDOS EXTENSIBLES
ADJUSTABLE TWO HANDLES
COLONNES DE DOUCHE MÉLANGEUR EXTENSIBLES

Platinum

La colección de grifería **PLATINUM** ha sido concebida bajo los más estrictos criterios de **alto diseño, expresividad y percepciones** sin renunciar a aspectos técnicos y funcionales.

Toda la gama PLATINUM, producida por los **maestros artesanos** de CLEVER, responde a un **diseño exquisito** que encajará perfectamente en cualquier baño y cocina.

Con una cuidada selección de materiales y componentes, la grifería de la gama PLATINUM ha sido **extensamente probada**, obteniendo un extraordinario balance entre **calidad y funcionalidad**, siendo por tanto **confiable** a lo largo del tiempo.

CLEVER tiene un alto sentido de **responsabilidad hacia las personas y el medio ambiente**. Todos los materiales y componentes en contacto con el agua responden a exigentes certificados de calidad que nos proporcionan la seguridad requerida en términos de **salud e higiene**.

Adicionalmente, la grifería CLEVER proporciona excelentes **propiedades mecánicas y acústicas**.

En nuestra gama PLATINUM utilizamos las últimas tecnologías en cuanto al **ahorro de energía y agua** sin afectar a la comodidad del usuario.



Maneta específica para cada serie
Specific handle for each range
Poignée spécifique pour chaque série

Aireador diferente para cada serie
Different aerator for each range
Aérateur différent pour chaque série

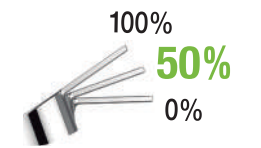
Cuerpo de latón
Brass body
Corps en laiton

Base de plástico / metálica
Plastic / Metallic base
Base plastique/métallique

SISTEMA ECONATURE AHORRO DE AGUA

2 posiciones de apertura de la maneta.

Econature system. Save water. Two positions of opening the handle.
Système econature. Économie d'eau. Deux positions d'ouverture de la poignée.



Our Platinum Collection of taps, mixers and showers has been created under strict criteria of excellent design, quality and unique personality without sacrificing technical and functional aspects that fits perfectly in any bathroom and kitchen.

With a careful selection of materials and components, our PLATINUM range faucet has been extensively tested, obtaining an extraordinary balance between quality and functionality, thus being reliable over time.

Our commitment is to provide a high sense of responsibility towards people and environment in many ways, not only by exclusively using certified quality materials in all water-conducting parts, but also by providing excellent mechanical and acoustic properties. They thus will provide our required mechanical properties and safety in terms of health and hygiene.

In our Platinum Collection we can use the latest technologies, which can reduce energy and water consumption without impacting user comfort.

La collection de Robinetterie PLATINUM se caractérise par ses designs exquis et inspirants qui s'adaptent à tous les types de cuisines et de salles de bain.

Grâce à une sélection minutieuse des matériaux et des composants, la gamme PLATINUM se compose de produits de grande qualité, fonctionnels et fiables.

Répondant à son sens aigu de la responsabilité envers les personnes et l'environnement, CLEVER utilise exclusivement des matériaux de qualité reconnue et certifiée pour les éléments en contact avec l'eau et des technologies de pointe qui permettent d'obtenir d'excellentes propriétés mécaniques et acoustiques et de réduire la consommation d'eau et d'énergie sans affecter le confort de l'utilisateur.

	BRASS									
	Material Matériau	Acabado Finish/Finition	Conexiones flexibles Flexible connections Connexions flexibles	ACS	UWLA	BELGAQUA	Concept	Design	Target	Icone
SAONA SLIM	Latón Brass/Laiton Pb<1,6%	Cromado y negro Chromed and black Chromé et noir	SS Braided, PEX, INLINER 3/8"	✓	-	✓	Intemporal Timeless Intemporel	Lineas puras Pure line Lignes pures	Interioristas, decoradores y usuario final Interior designers and end user Architectes d'intérieur, décorateurs et utilisateur final	Funcionalidad y confort Functionality & comfort Fonctionnalité et confort
VELVET I/II/III		Negro, Gunmetal y Oro cepillado Black, Brushed gunmetal and gold/ Noir, Gunmetal et or brossé		✓	✓	-	Tendencia Trendy Tendance	Lineas puras Pure line Lignes pures	Interioristas, decoradores y usuario final Interior designers and end user Architectes d'intérieur, décorateurs et utilisateur final	Diseño de moda Trendy designs Design actuel
ELIZABETH		Cromado Chromed / Chromé		✓	-	✓	Con estilo Stylish Stylé	Últimas tendencias Latest trends Dernières tendances	Interioristas, decoradores y usuario final Interior designers and end user Architectes d'intérieur, décorateurs et utilisateur final	Diseño de moda Trendy designs Design actuel
NINE elegance		Cromado Chromed / Chromé		✓	-	✓	Tendencia Trendy Tendance	Armonía en sus lineas Versatile Harmonie des lignes	Interioristas, decoradores y usuario final Interior designers and end user Architectes d'intérieur, décorateurs et utilisateur final	Funcionalidad y confort Functionality & comfort Fonctionnalité et confort
NINE xtreme		Cromado y negro Chromed and black Chromé et noir		✓	-	✓	Intemporal Timeless Intemporel	Linea rectangular Rectangular line Ligne rectangulaire	Interioristas, decoradores y usuario final Interior designers and end user Architectes d'intérieur, décorateurs et utilisateur final	Funcionalidad y confort Functionality & comfort Fonctionnalité et confort
iclever PLUS		Cromado Chromed / Chromé		-	-	-	Tendencia Trendy Tendance	Lineas puras Pure line Lignes pures	Interioristas, decoradores y usuario final Interior designers and end user Architectes d'intérieur, décorateurs et utilisateur final	Diseño de moda Trendy designs Design actuel

- Diseño exclusivo y patentado**
Exclusive and patented design
Design exclusif et breveté
- Econature. Sistema de ahorro de agua**
Water saving system
Système d'économie d'eau
- Cold Open. Sistema de ahorro de energía**
Energy saving system
Ouverture sur l'eau froide. Système d'économie d'énergie
- Sistema con caudal limitado**
Limited flow system
Système à débit limité
- Aireador orientable**
Swivel aerator
Aérateur orientable
- Aireador antivandálico**
Anti-vandalism aerator
Aérateur anti-vandalisme
- Cold Touch. Grifería anti-quemaduras**
Anti-scald
Corps froid. Robinetterie anti-brûlures
- Inversor invisible**
Hide diverter
Inverseur invisible
- Efecto cascada**
Waterfall effect
Effet cascade
- Pieza Anti-movimiento**
Reinforcing plate
Renfort anti-mouvements

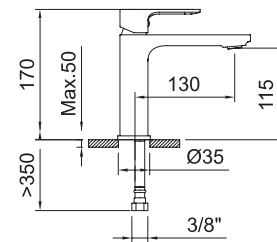
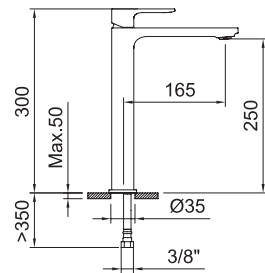


- Discos cerámicos**
Ceramic disc
Disques céramiques
- Fácil instalación, sin herramientas**
Easy and fast installation with no tool
Installation facile, sans besoin d'outils
- Safety block.**
Tope de seguridad para termostáticos
Security system for thermostatic
Système de sécurité pour thermostatique



LAVABO 250
Basin mixer 250
Mitigeur lavabo 250

LAVABO 115
Basin mixer 115
Mitigeur lavabo 115



Lavabo alto monomando con aireador y flexibles 3/8" >350mm.
Single-lever tall basin mixer with aerator and flexible hoses 3/8" >350mm.
Mitigeur lavabo haut avec aérateur et flexibles de raccordement 3/8" >350mm.

Lavabo monomando con aireador y flexibles 3/8" >350mm.
Single-lever basin mixer with aerator and flexible hoses 3/8" >350mm.
Mitigeur lavabo avec aérateur et flexibles de raccordement 3/8" >350mm.

REF.	€	📦
60118	190,45	8

REF.	€	📦
60115	142,17	8



PRODUCTOS RELACIONADOS / Related products / Produits associés



Ref. 98675



Ref. 96173



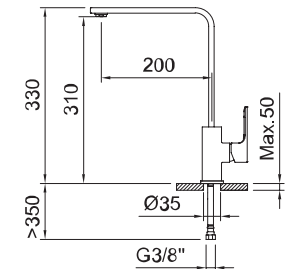
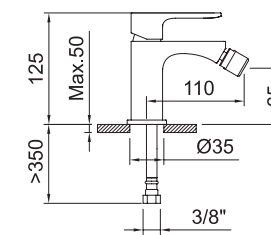
Ref. 60702



Ref. 62049

BIDÉ 65
Bidet mixer 65
Mitigeur bidet 65

FREGADERO
Sink mixer
Mitigeur évier



Bidé monomando con aireador a rótula y flexibles 3/8" >350mm.
Single-lever bidet mixer with swivel aerator and flexible hoses 3/8" >350mm.
Mitigeur bidet avec aérateur rotule et flexibles de raccordement 3/8" >350mm.

Fregadero monomando con aireador, caño conformado giratorio y flexibles 3/8" >350mm.
Single-lever sink mixer with aerator, swivel tube spout and flexible hoses 3/8" >350mm.
Mitigeur évier avec aérateur, bec orientable et flexibles de raccordement 3/8" >350mm.

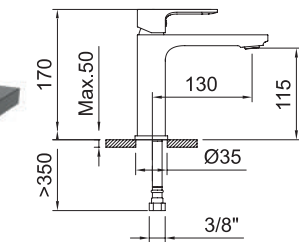
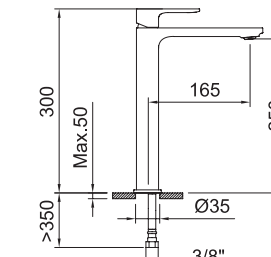
REF.	€	📦
60121	142,17	8

REF.	€	📦
60128	178,45	8



LAVABO 250
Basin mixer 250
Mitigeur lavabo 250

LAVABO 115
Basin mixer 115
Mitigeur lavabo 115



Lavabo alto monomando con aireador y flexibles 3/8" >350mm.
Single-lever tall basin mixer with aerator and flexible hoses 3/8" >350mm.
Mitigeur lavabo haut avec aérateur et flexibles de raccordement 3/8" >350mm.

Lavabo monomando con aireador y flexibles 3/8" >350mm.
Single-lever basin mixer with aerator and flexible hoses 3/8" >350mm.
Mitigeur lavabo avec aérateur et flexibles de raccordement 3/8" >350mm.

REF.	€	📦
61175	209,51	8

REF.	€	📦
61176	156,42	8

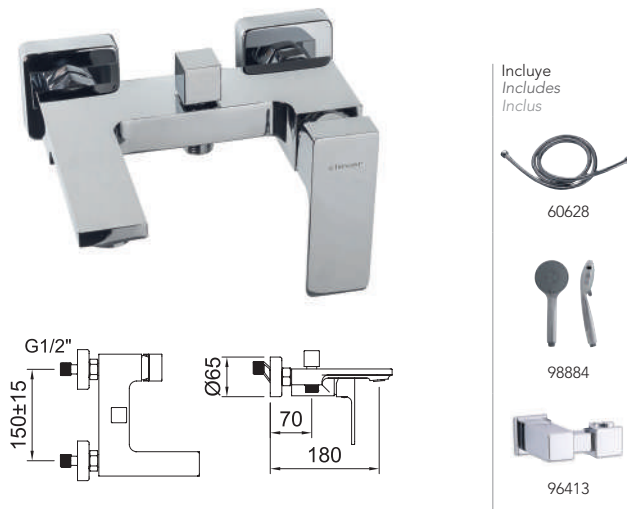


AIREADOR ORIENTABLE
Swivel aerator/ Aérateur orientable

Para mayor comodidad durante su uso. El ángulo de la salida de agua se puede ajustar directamente en el aireador: ± 6° hasta ± 10°.
For better comfort during its use. The angle of the water stream can be adjusted directly at the aerator: ± 6° up to ± 10°.
Pour plus de confort lors de son utilisation. L'angle du jet d'eau peut être réglé directement sur l'aérateur: ± 6° jusqu'à ± 10°



BAÑO-DUCHA
Bath-shower mixer
Mitigeur bain-douche

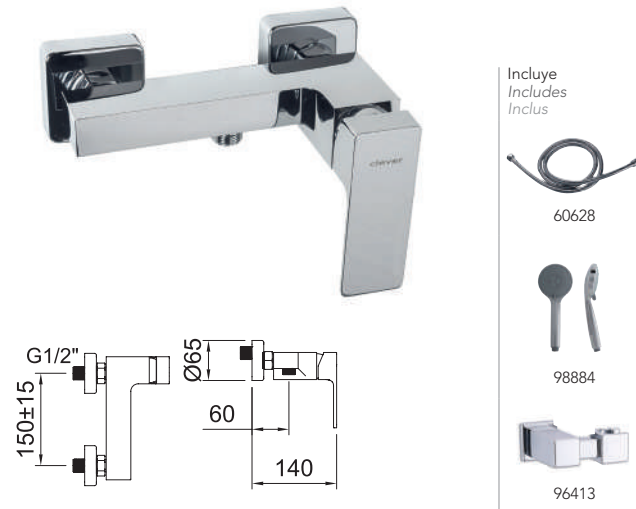


Baño-ducha monomando con aireador e inversor automático.
Single-lever bath-shower mixer with aerator and automatic diverter.
Mitigeur bain-douche avec aérateur et inverseur automatique.

REF.	€	📦
60124	200,49	8
60125	177,74	8



DUCHA
Shower mixer
Mitigeur douche



Ducha monomando.
Single-lever shower mixer.
Mitigeur douche.

REF.	€	📦
60126	166,77	8
60127	144,01	8

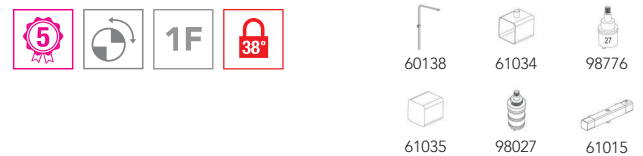


CONJUNTO DE DUCHA EXTENSIBLE TERMOSTÁTICO
Thermostatic extensible shower system
Colonne de douche extensible thermostatique



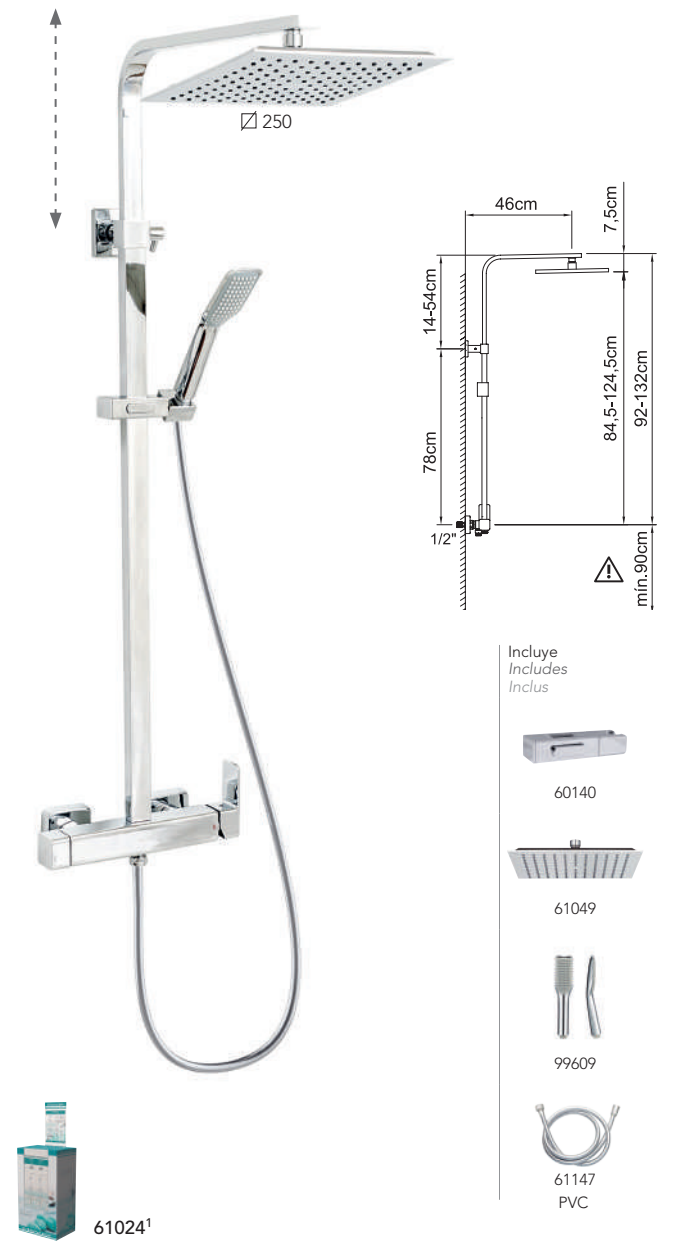
Conjunto de ducha termostática con barra extensible con soporte articulado deslizante.
Thermostatic shower set with extensible bar with sliding articulated support.
Ensemble de douche thermostatique avec barre extensible avec support articulé coulissant.

REF.	€	📦
61013	547,86	1
61014 ¹	538,74	4



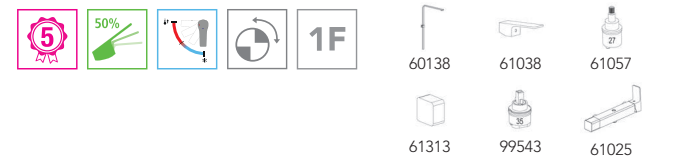
¹ Este producto se suministra en formato Clever Box (Pack indivisible de 4 unidades).
This product is provided in Clever Box packaging (Indivisible packaging of 4 units).
Ce produit est conditionné en Clever Box (Pack indivisible de 4 unités).

CONJUNTO DE DUCHA EXTENSIBLE MONOMANDO
Extensible shower system
Colonne de douche extensible mécanique



Conjunto de ducha monomando con barra extensible con soporte articulado deslizante.
Single-lever shower set mixer with extensible bar with sliding articulated support.
Ensemble de douche avec barre extensible avec support articulé coulissant.

REF.	€	📦
61023	430,19	1
61024 ¹	421,17	4

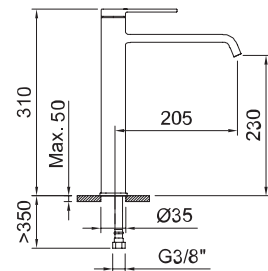


¹ Este producto se suministra en formato Clever Box (Pack indivisible de 4 unidades).
This product is provided in Clever Box packaging (Indivisible packaging of 4 units).
Ce produit est conditionné en Clever Box (Pack indivisible de 4 unités).



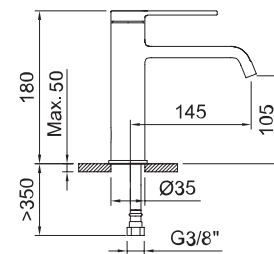
LAVABO 230
Basin mixer 230
Mitigeur lavabo 230

LAVABO 105
Basin mixer 105
Mitigeur lavabo 105



Lavabo alto monomando con aireador y flexibles 3/8" >350mm.
Single-lever tall basin mixer with aerator and flexible hoses 3/8" >350mm.
Mitigeur lavabo haut avec aérateur et flexibles de raccordement 3/8" >350mm.

REF.	Water Label	Flow Rate	ACS	€	Box
61939	Water Label	6 l/min	ACS	235,75	6

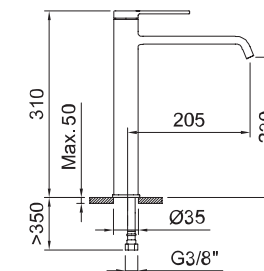


Lavabo monomando con aireador y flexibles 3/8" >350mm.
Single-lever basin mixer with aerator and flexible hoses 3/8" >350mm.
Mitigeur lavabo avec aérateur et flexibles de raccordement 3/8" >350mm.

REF.	Water Label	Flow Rate	ACS	€	Box
61936	Water Label	6 l/min	ACS	153,75	12



LAVABO 230
Basin mixer 230
Mitigeur lavabo 230

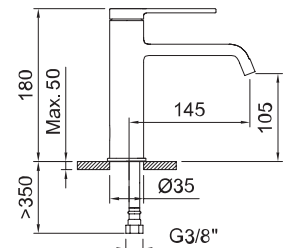


Lavabo alto monomando con aireador y flexibles 3/8" >350mm.
Single-lever tall basin mixer with aerator and flexible hoses 3/8" >350mm.
Mitigeur lavabo haut avec aérateur et flexibles de raccordement 3/8" >350mm.

REF.	Water Label	Flow Rate	ACS	€	Box
61940	Water Label	6 l/min	ACS	279,42	6



LAVABO 105
Basin mixer 105
Mitigeur lavabo 105

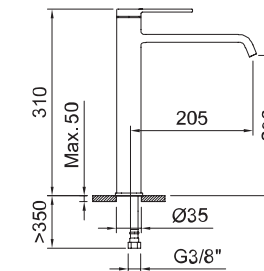


Lavabo monomando con aireador y flexibles 3/8" >350mm.
Single-lever basin mixer with aerator and flexible hoses 3/8" >350mm.
Mitigeur lavabo avec aérateur et flexibles de raccordement 3/8" >350mm.

REF.	Water Label	Flow Rate	ACS	€	Box
61937	Water Label	6 l/min	ACS	182,25	12

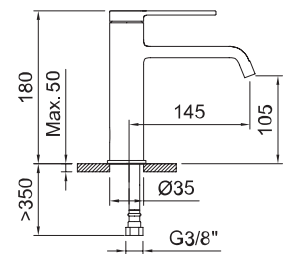


LAVABO 230
Basin mixer 230
Mitigeur lavabo 230



Lavabo alto monomando con aireador y flexibles 3/8" >350mm.
Single-lever tall basin mixer with aerator and flexible hoses 3/8" >350mm.
Mitigeur lavabo haut avec aérateur et flexibles de raccordement 3/8" >350mm.

REF.	Water Label	Flow Rate	ACS	€	Box
61941	Water Label	6 l/min	ACS	279,42	6



Lavabo monomando con aireador y flexibles 3/8" >350mm.
Single-lever basin mixer with aerator and flexible hoses 3/8" >350mm.
Mitigeur lavabo avec aérateur et flexibles de raccordement 3/8" >350mm.

REF.	Water Label	Flow Rate	ACS	€	Box
61938	Water Label	6 l/min	ACS	182,25	12



PRODUCTOS RELACIONADOS / Related products / Produits associés



PRODUCTOS RELACIONADOS / Related products / Produits associés

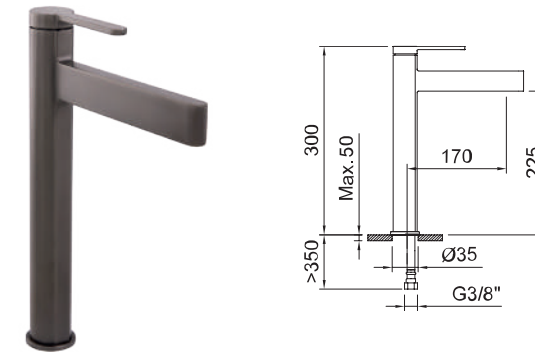




LAVABO 225
Basin mixer 225
Mitigeur lavabo 225

LAVABO 110
Basin mixer 110
Mitigeur lavabo 110

LAVABO 225
Basin mixer 225
Mitigeur lavabo 225



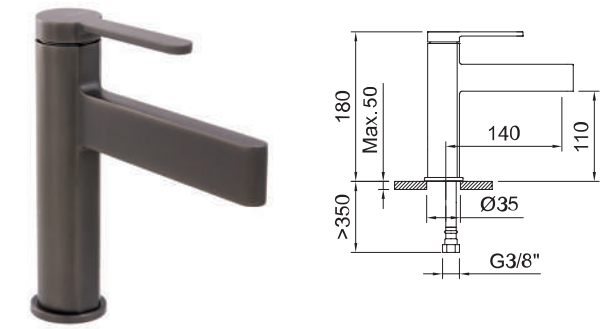
Lavabo alto monomando con aireador y flexibles 3/8" >350mm.
Single-lever tall basin mixer with aerator and flexible hoses 3/8" >350mm.
Mitigeur lavabo haut avec aérateur et flexibles de raccordement 3/8" >350mm.

REF.	Water Label	ACS	€	Box
61946	7 l/min	ACS	279,42	6



LAVABO 225
Basin mixer 225
Mitigeur lavabo 225

LAVABO 110
Basin mixer 110
Mitigeur lavabo 110

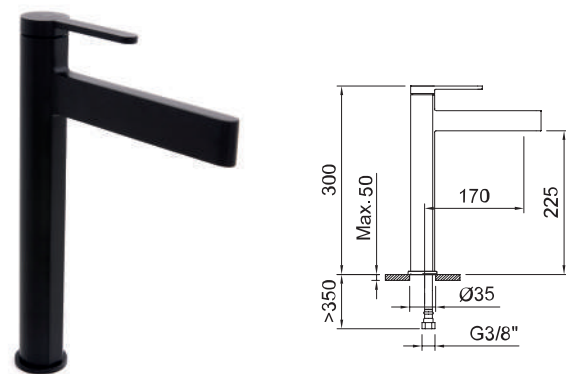


Lavabo monomando con aireador y flexibles 3/8" >350mm.
Single-lever basin mixer with aerator and flexible hoses 3/8" >350mm.
Mitigeur lavabo avec aérateur et flexibles de raccordement 3/8" >350mm.

REF.	Water Label	ACS	€	Box
61943	7 l/min	ACS	182,25	12

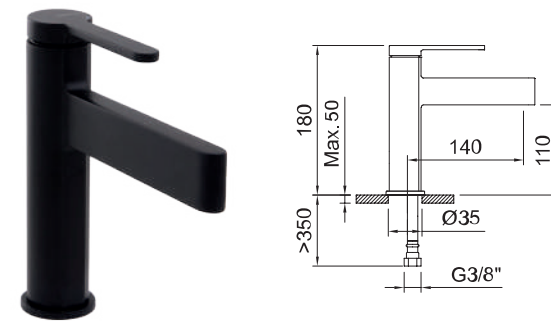


LAVABO 110
Basin mixer 110
Mitigeur lavabo 110



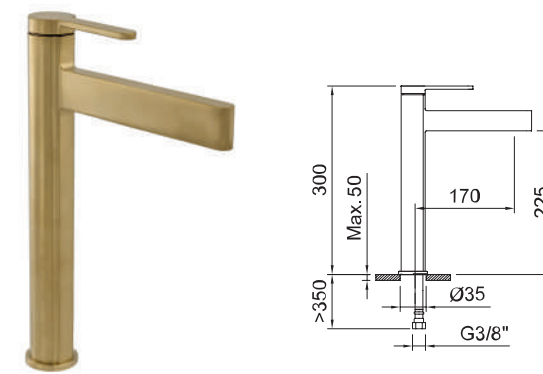
Lavabo alto monomando con aireador y flexibles 3/8" >350mm.
Single-lever tall basin mixer with aerator and flexible hoses 3/8" >350mm.
Mitigeur lavabo haut avec aérateur et flexibles de raccordement 3/8" >350mm.

REF.	Water Label	ACS	€	Box
61945	7 l/min	ACS	235,75	6



Lavabo monomando con aireador y flexibles 3/8" >350mm.
Single-lever basin mixer with aerator and flexible hoses 3/8" >350mm.
Mitigeur lavabo avec aérateur et flexibles de raccordement 3/8" >350mm.

REF.	Water Label	ACS	€	Box
61942	7 l/min	ACS	153,75	12

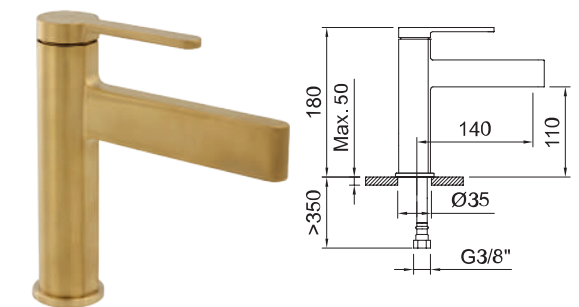


Lavabo alto monomando con aireador y flexibles 3/8" >350mm.
Single-lever tall basin mixer with aerator and flexible hoses 3/8" >350mm.
Mitigeur lavabo haut avec aérateur et flexibles de raccordement 3/8" >350mm.

REF.	Water Label	ACS	€	Box
61947	7 l/min	ACS	279,42	6

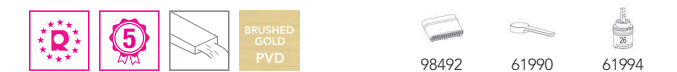


LAVABO 225
Basin mixer 225
Mitigeur lavabo 225



Lavabo monomando con aireador y flexibles 3/8" >350mm.
Single-lever basin mixer with aerator and flexible hoses 3/8" >350mm.
Mitigeur lavabo avec aérateur et flexibles de raccordement 3/8" >350mm.

REF.	Water Label	ACS	€	Box
61944	7 l/min	ACS	182,25	12



LAVABO 110
Basin mixer 110
Mitigeur lavabo 110

PRODUCTOS RELACIONADOS / Related products / Produits associés



PRODUCTOS RELACIONADOS / Related products / Produits associés

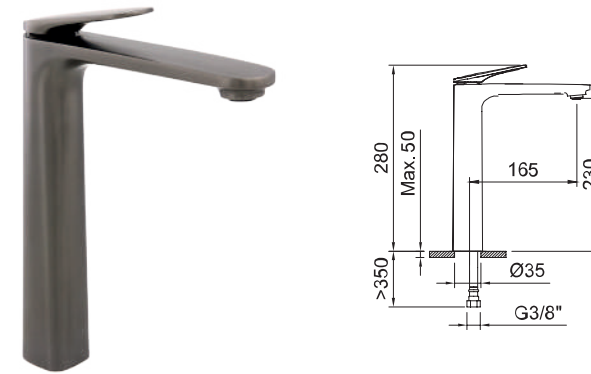




LAVABO 230
Basin mixer 230
Mitigeur lavabo 230

LAVABO 100
Basin mixer 100
Mitigeur lavabo 100

LAVABO 230
Basin mixer 230
Mitigeur lavabo 230

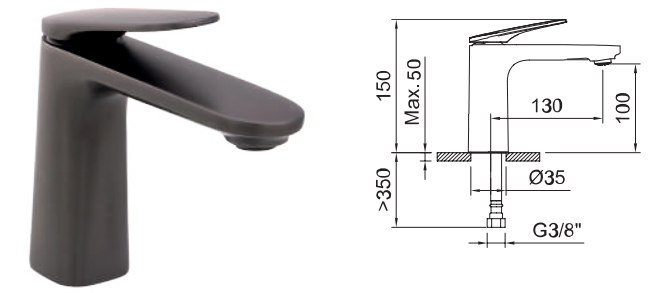


Lavabo alto monomando con aireador y flexibles 3/8" >350mm.
Single-lever tall basin mixer with aerator and flexible hoses 3/8" >350mm.
Mitigeur lavabo haut avec aérateur et flexibles de raccordement 3/8" >350mm.

REF.	Water Label	ACS	€	QTY
61952	5 l/min	ACS	279,42	6

LAVABO 230
Basin mixer 230
Mitigeur lavabo 230

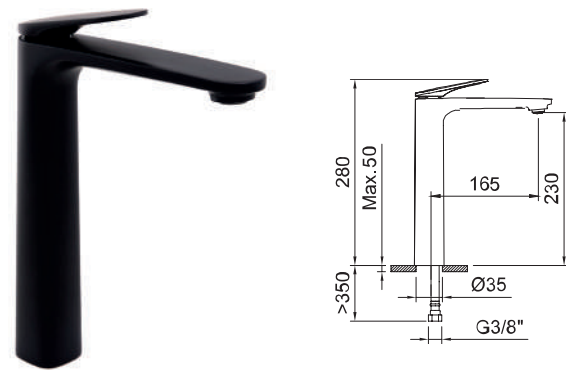
LAVABO 100
Basin mixer 100
Mitigeur lavabo 100



Lavabo monomando con aireador y flexibles 3/8" >350mm.
Single-lever basin mixer with aerator and flexible hoses 3/8" >350mm.
Mitigeur lavabo avec aérateur et flexibles de raccordement 3/8" >350mm.

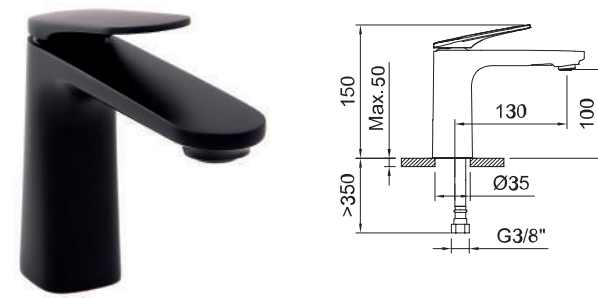
REF.	Water Label	ACS	€	QTY
61949	5 l/min	ACS	182,25	12

LAVABO 100
Basin mixer 100
Mitigeur lavabo 100



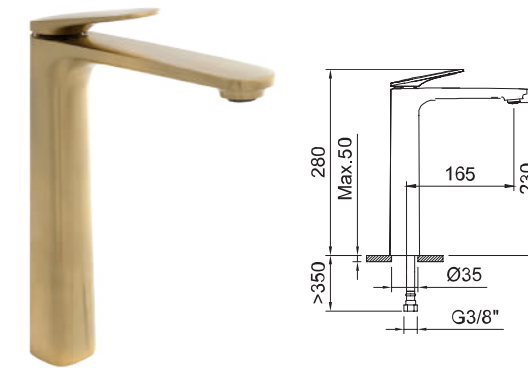
Lavabo alto monomando con aireador y flexibles 3/8" >350mm.
Single-lever tall basin mixer with aerator and flexible hoses 3/8" >350mm.
Mitigeur lavabo haut avec aérateur et flexibles de raccordement 3/8" >350mm.

REF.	Water Label	ACS	€	QTY
61951	5 l/min	ACS	235,75	6



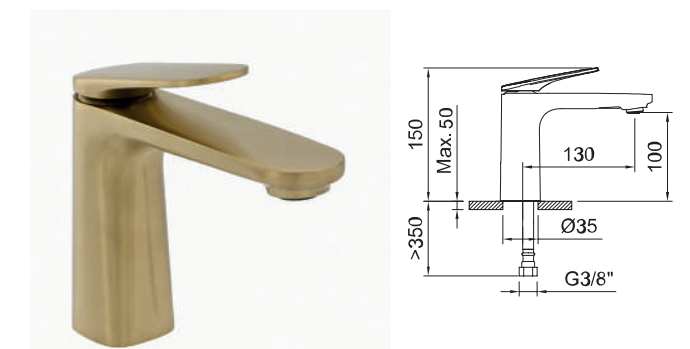
Lavabo monomando con aireador y flexibles 3/8" >350mm.
Single-lever basin mixer with aerator and flexible hoses 3/8" >350mm.
Mitigeur lavabo avec aérateur et flexibles de raccordement 3/8" >350mm.

REF.	Water Label	ACS	€	QTY
61948	5 l/min	ACS	153,75	12



Lavabo alto monomando con aireador y flexibles 3/8" >350mm.
Single-lever tall basin mixer with aerator and flexible hoses 3/8" >350mm.
Mitigeur lavabo haut avec aérateur et flexibles de raccordement 3/8" >350mm.

REF.	Water Label	ACS	€	QTY
61953	5 l/min	ACS	279,42	6



Lavabo monomando con aireador y flexibles 3/8" >350mm.
Single-lever basin mixer with aerator and flexible hoses 3/8" >350mm.
Mitigeur lavabo avec aérateur et flexibles de raccordement 3/8" >350mm.

REF.	Water Label	ACS	€	QTY
61950	5 l/min	ACS	182,25	12

PRODUCTOS RELACIONADOS / Related products / Produits associés

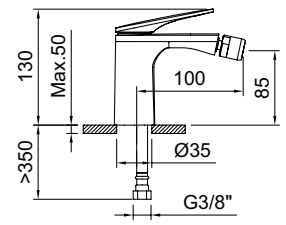


PRODUCTOS RELACIONADOS / Related products / Produits associés



BIDÉ 85
Bidet mixer 85
Mélangeur bidet 85

NEW

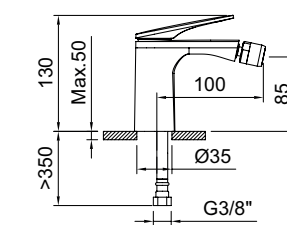


Bidé monomando con aireador a rótula y flexibles 3/8" >350mm.
Single-lever bidet mixer with swivel aerator and flexible hoses 3/8" >350mm.
Mitigeur bidet avec aérateur rotule et flexibles de raccordement 3/8" >350mm.

REF.	€	📦
62247	153,75	12

BIDÉ 85
Bidet mixer 85
Mélangeur bidet 85

NEW

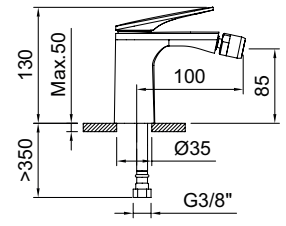


Bidé monomando con aireador a rótula y flexibles 3/8" >350mm.
Single-lever bidet mixer with swivel aerator and flexible hoses 3/8" >350mm.
Mitigeur bidet avec aérateur rotule et flexibles de raccordement 3/8" >350mm.

REF.	€	📦
62248	182,25	12

BIDÉ 85
Bidet mixer 85
Mélangeur bidet 85

NEW

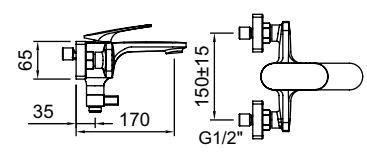


Bidé monomando con aireador a rótula y flexibles 3/8" >350mm.
Single-lever bidet mixer with swivel aerator and flexible hoses 3/8" >350mm.
Mitigeur bidet avec aérateur rotule et flexibles de raccordement 3/8" >350mm.

REF.	€	📦
62249	182,25	12

BAÑO-DUCHA
Bath-shower mixer
Mitigeur bain-douche

NEW

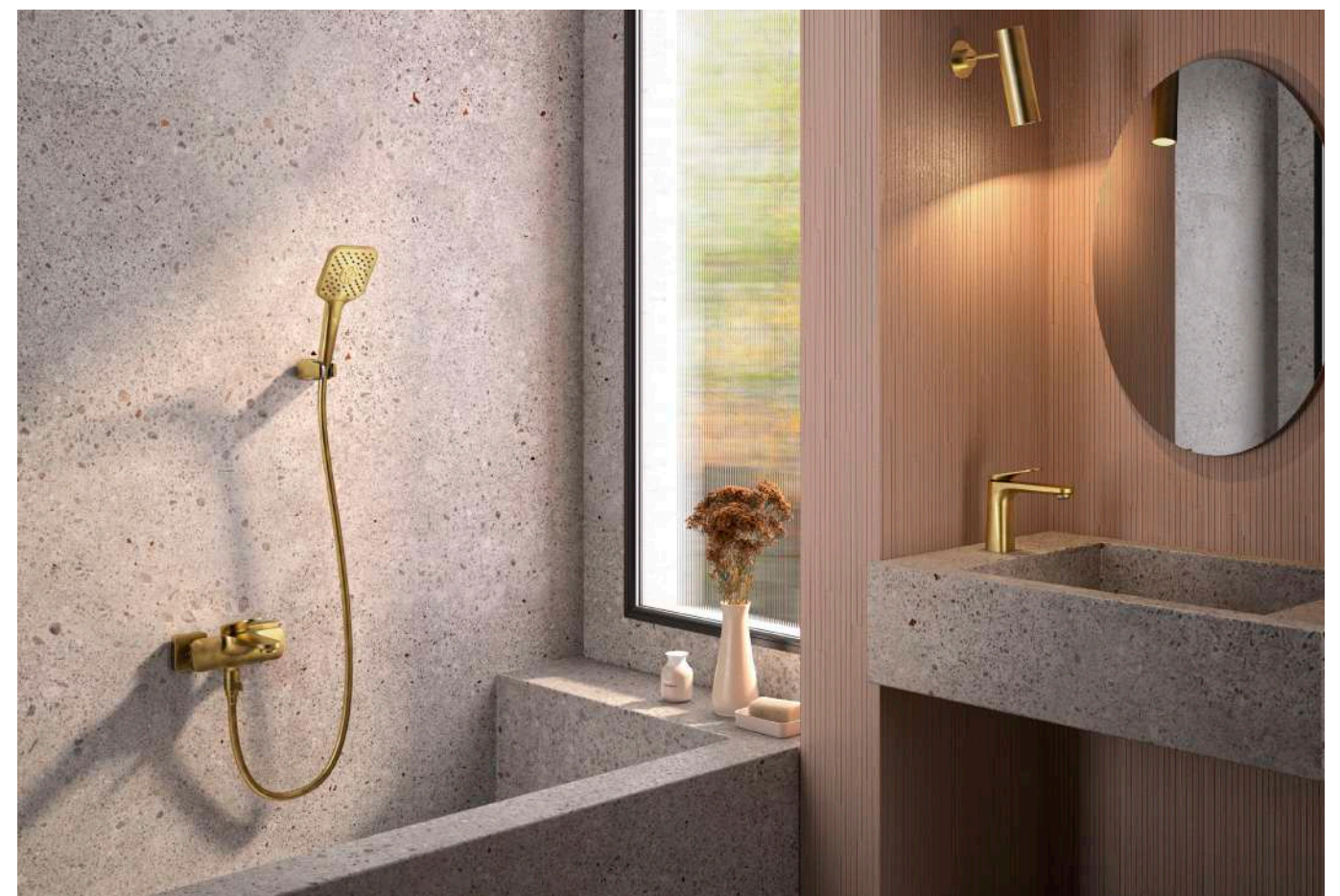


Incluye Includes Inclus

- 61044
- 61056
- 60795

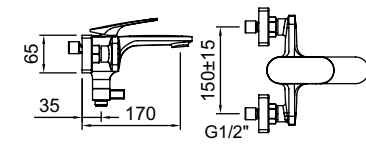
Baño-ducha monomando con aireador e inversor.
Single-lever bath-shower mixer with aerator and diverter.
Mitigeur bain-douche avec aérateur et inverseur.

REF.	€	📦
62250	230,00	6



BAÑO-DUCHA
Bath-shower mixer
Mitigeur bain-douche

NEW



Incluye Includes Inclus

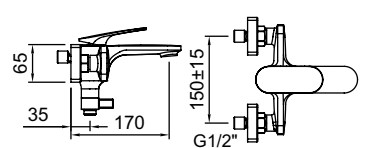
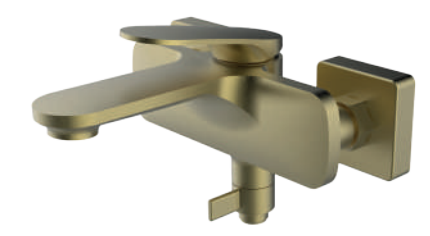
- 61968
- 61972
- 62222

Baño-ducha monomando con aireador e inversor.
Single-lever bath-shower mixer with aerator and diverter.
Mitigeur bain-douche avec aérateur et inverseur.

REF.	€	📦
62251	272,60	6

BAÑO-DUCHA
Bath-shower mixer
Mitigeur bain-douche

NEW



Incluye Includes Inclus

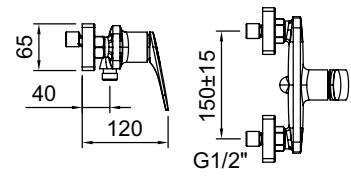
- 61969
- 61973
- 62223

Baño-ducha monomando con aireador e inversor.
Single-lever bath-shower mixer with aerator and diverter.
Mitigeur bain-douche avec aérateur et inverseur.

REF.	€	📦
62252	272,60	6

DUCHA
Shower mixer
Mitigeur douche

NEW



Incluye
Includes
Inclus



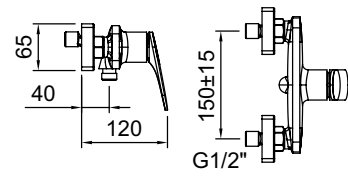
Ducha monomando.
Single-lever shower mixer.
Mitigeur douche.

REF.	€	📦
62253	190,00	6



DUCHA
Shower mixer
Mitigeur douche

NEW



Incluye
Includes
Inclus



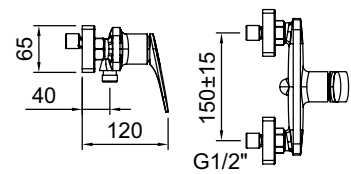
Ducha monomando.
Single-lever shower mixer.
Mitigeur douche.

REF.	€	📦
62254	224,20	6



DUCHA
Shower mixer
Mitigeur douche

NEW

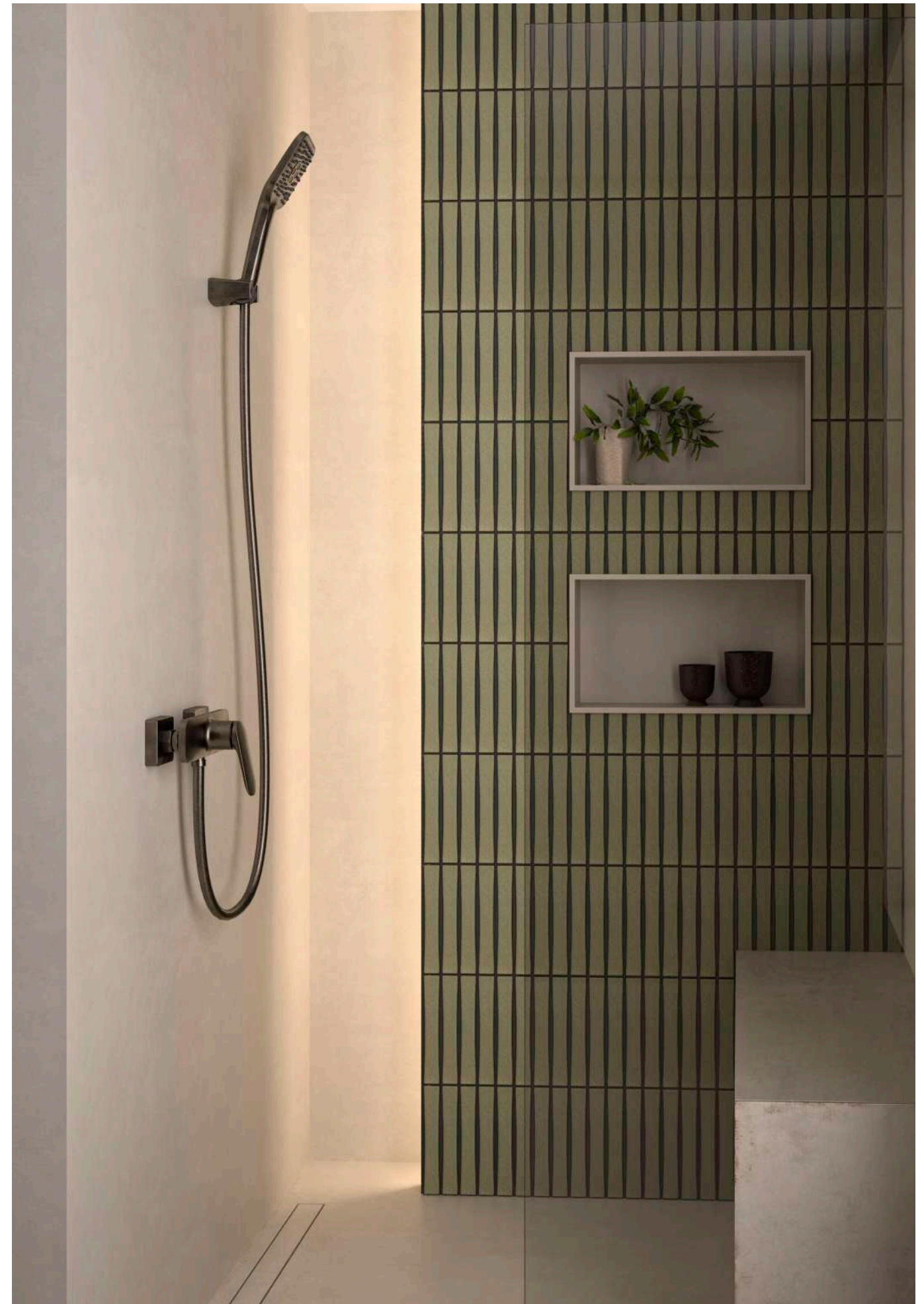


Incluye
Includes
Inclus



Ducha monomando.
Single-lever shower mixer.
Mitigeur douche.

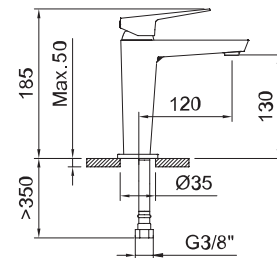
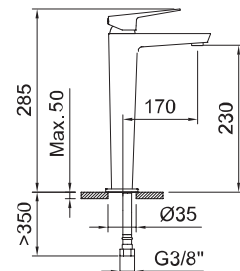
REF.	€	📦
62255	224,20	6





LAVABO 230
Basin mixer 230
Mitigeur lavabo 230

LAVABO 130
Basin mixer 130
Mitigeur lavabo 130



Lavabo alto monomando con aireador y flexibles 3/8" >350mm.
Single-lever tall basin mixer with aerator and flexible hoses 3/8" >350mm.
Mitigeur lavabo haut avec aérateur et flexibles de raccordement 3/8" >350mm.

Lavabo monomando con aireador y flexibles 3/8" >350mm.
Single-lever basin mixer with aerator and flexible hoses 3/8" >350mm.
Mitigeur lavabo avec aérateur et flexibles de raccordement 3/8" >350mm.

REF.	€	📦
61447	209,72	6

REF.	€	📦
61446	146,37	12



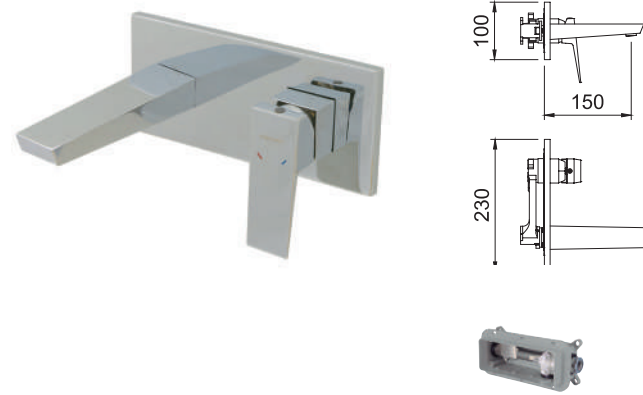
AIREADOR ORIENTABLE

Swivel aerator/ Aérateur orientable

Para mayor comodidad durante su uso. El ángulo de la salida de agua se puede ajustar directamente en el aireador: ± 6° hasta ± 10°.
For better comfort during its use. The angle of the water stream can be adjusted directly at the aerator: ± 6° up to ± 10°.
Pour plus de confort lors de son utilisation. L'angle du jet d'eau peut être réglé directement sur l'aérateur: ± 6° jusqu'à ± 10°



LAVABO EMPOTRAR
Concealed basin
Mitigeur lavabo encastré



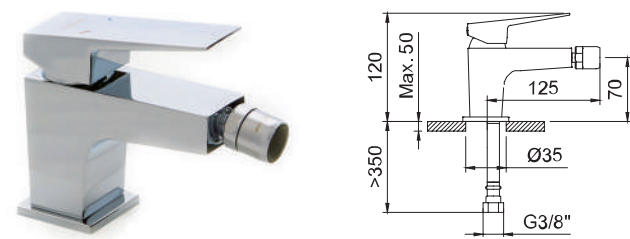
iclever basin 98703
Necesario - No incluido
Needed - Not included
Nécessaire - Non inclus

Lavabo empotrar 1/2" con aireador.
Concealed basin mixer 1/2" with aerator.
Mitigeur lavabo encastré 1/2" avec aérateur.

REF.	€	📦
61448 ACS	171,07	6
98703 iclever basin	133,05	6



BIDÉ 70
Bidet mixer 70
Mitigeur bidet 70

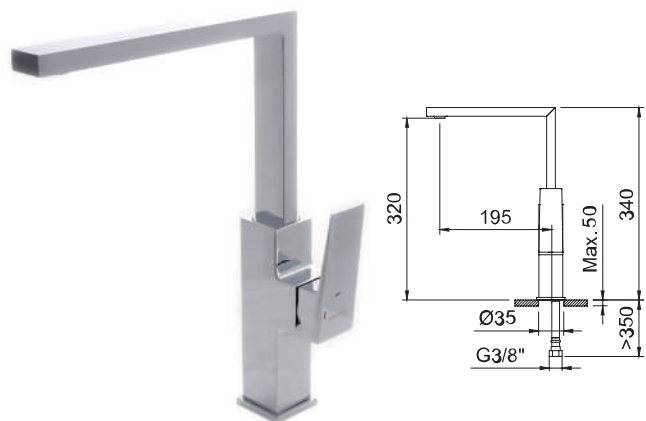


Bidé monomando con aireador a rótula y flexibles 3/8" >350mm.
Single-lever bidet mixer with swivel aerator and flexible hoses 3/8" >350mm.
Mitigeur bidet avec aérateur rotule et flexibles de raccordement 3/8" >350mm.

REF.	€	📦
61449 ACS	146,37	12



FREGADERO
Sink mixer
Mitigeur évier



Fregadero monomando con aireador, caño giratorio y flexibles 3/8" >350mm.
Single-lever sink mixer with aerator, swivel spout and flexible hoses 3/8" >350mm.
Mitigeur évier avec aérateur, bec orientable et flexibles de raccordement 3/8" >350mm.

REF.	€	📦
61454 ACS	178,45	8

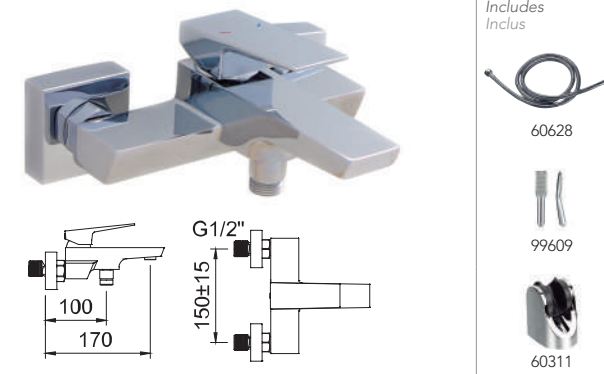


FÁCIL INSTALACIÓN DEL GRIFO
Easy taps installation
Installation facile des robinets

Dispositivo que permite el montaje a mano, sin herramientas.
Device that allows the assembly by hand, without any tools.
Dispositif qui permet l'assemblage à la main, sans aucun outil.



BAÑO-DUCHA
Bath-shower mixer
Mitigeur bain-douche

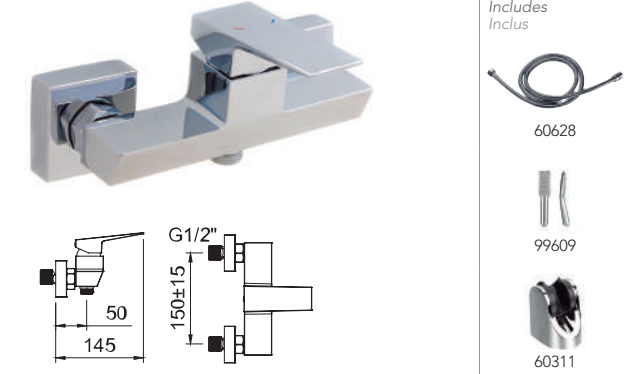


Baño-ducha monomando con aireador e inversor integrado.
Single-lever bath-shower mixer with aerator and hidden diverter.
Mitigeur bain-douche avec aérateur et inverseur intégré.

REF.	€	📦
61511	233,60	8
61450 ACS	201,62	8



DUCHA
Shower mixer
Mitigeur douche

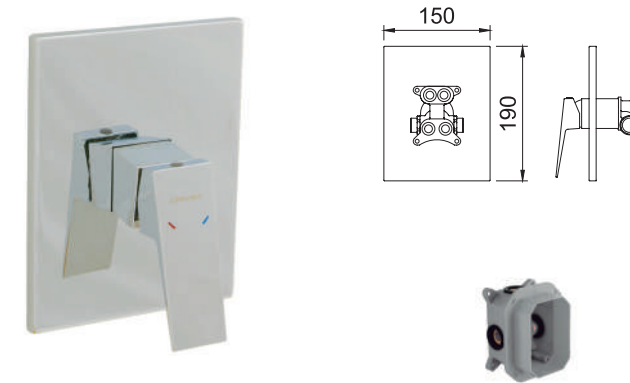


Ducha monomando.
Single-lever shower mixer.
Mitigeur douche.

REF.	€	📦
61512 BELG 23/058/27.1	188,29	8
61451 BELG 23/058/27.1 ACS	156,42	8



DUCHA EMPOTRAR 1 VÍA
Concealed bath-shower mixer 1 outlet diverter
Douche encastrée 1 voie



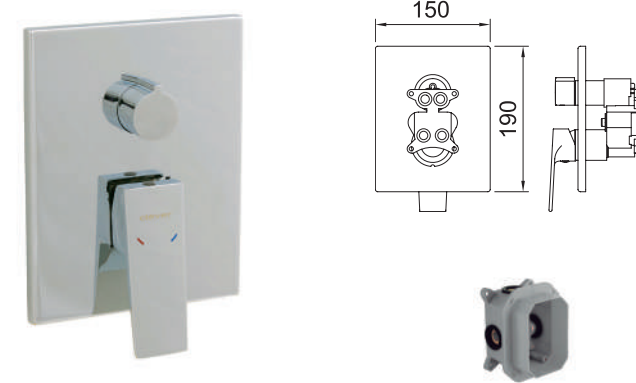
iclever 2 98711
Necesario - No incluido
Needed - Not included
Nécessaire - Non inclus

Ducha monomando empotrar 1/2".
Concealed single-lever shower mixer 1/2".
Mitigeur douche encastré 1/2".

REF.	€	📦
61452 ACS	138,58	6
98711 iclever 2	90,20	6



DUCHA EMPOTRAR 2 VÍAS
Concealed bath-shower mixer 2 outlets diverter
Douche encastrée 2 voies



iclever 2 98711
Necesario - No incluido
Needed - Not included
Nécessaire - Non inclus

Ducha monomando empotrar 1/2".
Concealed single-lever shower mixer 1/2".
Mitigeur douche encastré 1/2".

REF.	€	📦
61453 ACS	155,29	6
98711 iclever 2	90,20	6



Ejemplos de configuraciones

Configuration examples / Exemples de configuration



REF.	€	📦
61452	138,58	6
98711	90,20	6
99609	17,32	25
98235	29,11	30
61147	21,83	1
	297,04	

REF.	€	📦
61452	138,58	6
98711	90,20	6
98000	70,11	1
99693	92,56	8
	391,45	

Ejemplos de configuraciones

Configuration examples / Exemples de configuration



REF.	€	📦
61453	155,29	6
98711	90,20	6
61115	334,56	3
99612	26,34	25
98235	29,11	30
61147	21,83	1
	657,33	

REF.	€	📦
61453	155,29	6
98711	90,20	6
61468	504,10	1
99613	29,62	25
60690	102,30	10
61147	21,83	1
	903,34	

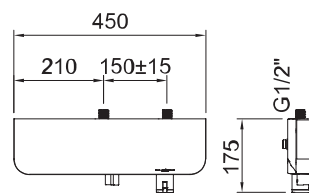


Control de temperatura:
Tope de seguridad para temperaturas superiores a 38°C. Evita quemaduras.
Temperature control:
Safety stop for temperatures higher than 38°C. Avoid burns.
Contrôle de la température:
Arrêt de sécurité pour températures supérieures à 38°C. Évite les brûlures.

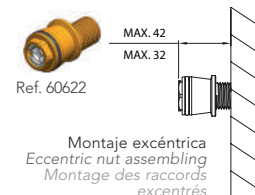
Control de salida del agua:
Teléfono / Rociador
Water outlet control:
Handset / Shower head
Contrôle de sortie d'eau:
Douchette / Pomme de douche

Elegante bandeja blanca:
Permite al usuario dejar cómodamente sus champús y utensilios de baño sin tener que instalar una repisa adicional.
Elegant white tray:
Allows the end user to leave the shampoos without installing any additional shelf.
Plateforme blanche élégante:
Permet à l'utilisateur de déposer ses articles de douche sans accessoire supplémentaire

DUCHA TERMOSTÁTICA
Thermostatic shower mixer
Mitigeur douche thermostatique



- Incluye
Includes
Inclus
- 99611
 - 60311
 - 61147 PVC

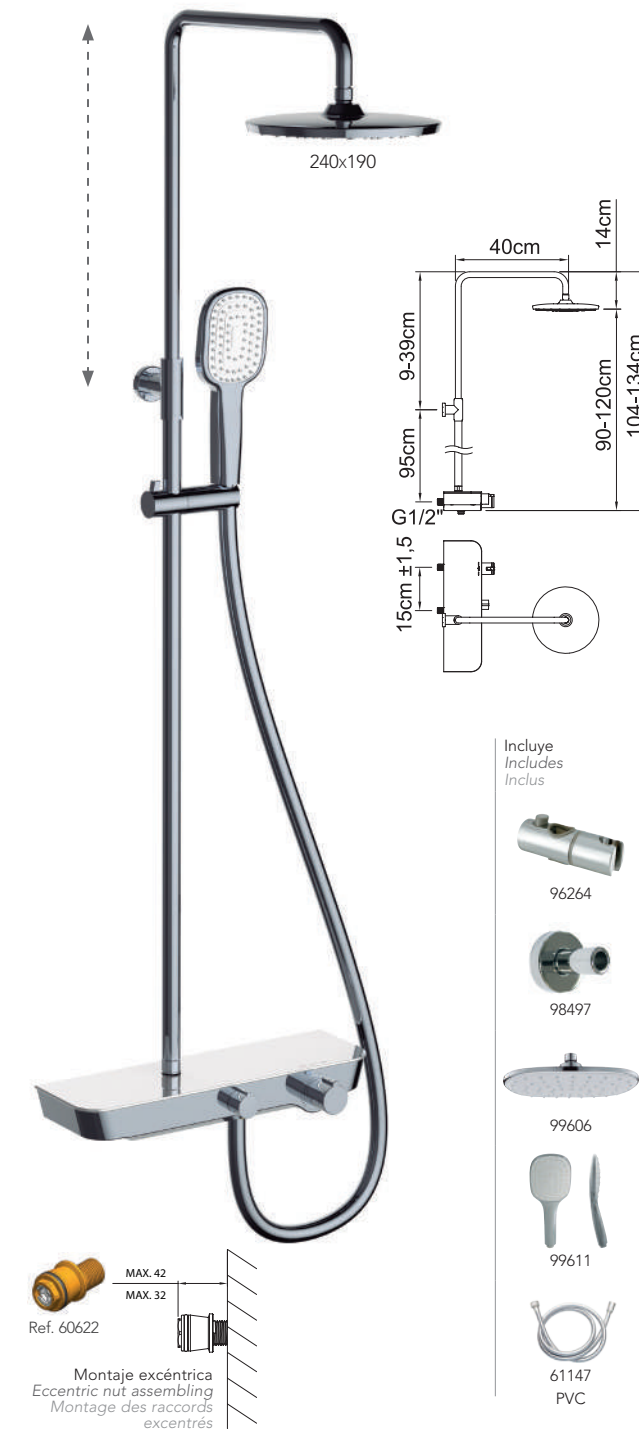


Ducha termostática.
Thermostatic shower mixer.
Mitigeur douche thermostatique.

REF.	€	📦
60154 BELGIA BELG 23/059/27.5	264,35	4
60761 BELGIA BELG 23/059/27.5	232,37	4



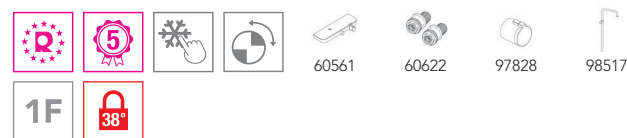
CONJUNTO DE DUCHA EXTENSIBLE TERMOSTÁTICO
Thermostatic extensible shower system
Colonne de douche extensible thermostatique



- Incluye
Includes
Inclus
- 96264
 - 98497
 - 99606
 - 99611
 - 61147 PVC

Conjunto de ducha termostática con barra extensible con soporte articulado deslizante.
Thermostatic shower set with extendable bar with sliding articulated support.
Ensemble de douche thermostatique avec barre extensible avec support articulé coulissant.

REF.	€	📦
99731 BELGIA BELG 23/060/27.8	637,14	4





¡Combínalo con los accesorios que quieras!

Combinable with any accessory!
Compatible avec les accessoires de votre choix

Moderniza tu baño. Funcionalidad y tecnología con iClever Plus

Modernize your bathroom. Functionality and technology with iClever Plus.

Modernisez votre salle de bain. Fonctionnalité et technologie avec iClever Plus.



Vídeo de uso
Video / Vidéo tutorielle



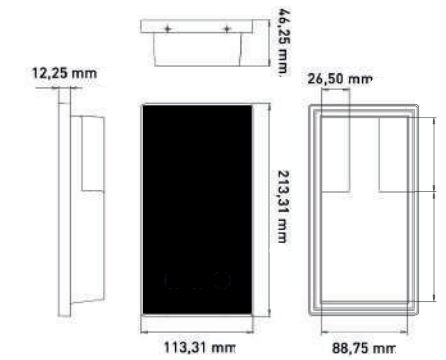
Vídeo de instalación
Video / Vidéo d'installation

PANEL DE DUCHA DIGITAL

Digital shower panel
Panneau digital

POWERED BY
cosedal
THE FAUCET'S HEART

MADE IN SPAIN



Facile à utiliser
FÁCIL DE UTILIZAR
Easy to use

CE Incluye Box
Box included
Boîtier inclus

Panel táctil con control de temperatura, caudal y salidas.
Touch panel with temperature, flow and output control.
Panneau tactile avec contrôle de la température, du débit et de la puissance.

REF.	€	📦
61518	960,22	1



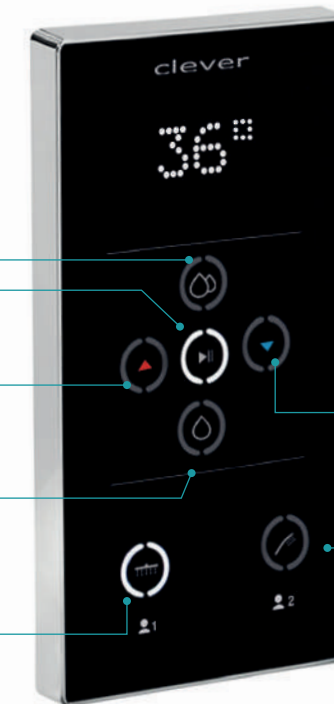
Aumento del caudal
Flow increase
Augmentation du débit

On / Off
On / Off
On / Off

Aumento de la temperatura
Temperature increase
Augmentation de la température

Disminución del caudal
Flow reduce
Réduction du débit

Selección salida rociador y selección Usuario 1
First outlet and user selection
Sélection sortie douche de tête et Utilisateur 1



Modo apagado
Shutdown mode
Mode arrêt

Modo Standby
Standby mode
Mode veille

Función seleccionada
Selected function
Fonction sélectionnée

Disminución de la temperatura
Temperature reduce
Réduction de la température

Selección salida teléfono de ducha y selección Usuario 2
Second outlet and user selection
Sélection douchette et Utilisateur 2

- ✓ Panel táctil con control temperatura, caudal y salidas.
Temperature control, flow and outlets. / Contrôle de la température, du débit et des sorties d'eau.
- ✓ Tecnología termostática.
Thermostatic technology. / Technologie thermostatique.
- ✓ Función Warm Up. Sin esperas: agua a temperatura seleccionada desde el primer momento.
Warm up Function. No waiting: water at the selected temperature from the first moment. / Fonction Warm up. Sans temps d'attente: L'eau sort immédiatement à la température sélectionnée.
- ✓ Función auto-limpieza antilegionela.
Self-cleaning and anti-legionella function. / Fonction autonettoyant anti-légionelle.
- ✓ Equipo hermético al polvo y protegido contra el agua proyectada (Grado de protección IP65).
Protection degree IP65. / Indice de protection IP65.
- ✓ Indicador led rojo de seguridad al superar los 38°C.
Safety red led indicator when exceeding 38°C. / Voyant Led rouge de sécurité quand la température dépasse 38°C.
- ✓ Memoria de configuración para 2 usuarios.
Configuration memory for 2 users. / Mémoire de configuration pour 2 utilisateurs.
- ✓ Modo automático de ahorro de energía.
Energy saving automatic mode. / Mode automatique d'économie d'énergie.
- ✓ Sistema de aviso ante alertas.
Alert warning system. / Système d'alerte en cas de dysfonctionnement.

Ejemplos de configuraciones
Configuration examples / Exemples de configuration



REF.	€	📦
61518	960,22	1
61468	504,10	1
99612	26,34	25
98235	29,11	30
61147	21,83	1
	1.541,60	

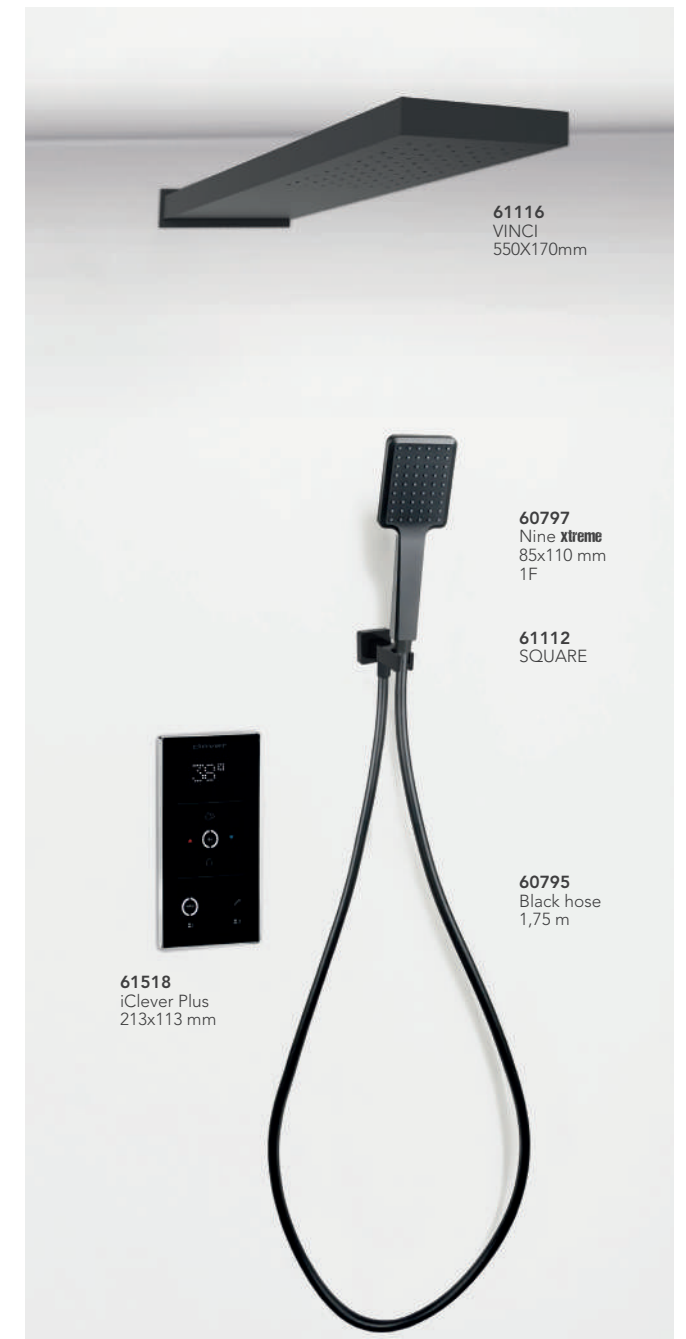


REF.	€	📦
61518	960,22	1
61469	488,62	1
99614	17,32	25
98236	29,11	30
61147	21,83	1
	1.517,10	

Ejemplos de configuraciones
Configuration examples / Exemples de configuration



REF.	€	📦
61518	960,22	1
61115	334,56	3
99609	17,32	25
60690	102,30	10
61147	21,83	1
	1.436,23	



REF.	€	📦
61518	960,22	1
61116	367,98	3
60797	23,17	25
61112	31,06	30
60795	23,99	50
	1.406,42	

Styles

La colección de grifería **STYLES** ha sido concebida bajo estrictos criterios **técnicos y funcionales** sin renunciar a un cuidado **diseño contemporáneo** de líneas puras con acabados sorprendentes que encajará perfectamente en cualquier cocina y baño.

Con una cuidada selección de materiales y componentes, la grifería de la gama **STYLES** ha sido **extensamente probada**, obteniendo un extraordinario balance entre **calidad y funcionalidad**, siendo por tanto **confiable** a lo largo del tiempo.

CLEVER tiene un alto sentido de **responsabilidad hacia las personas y el medio ambiente**. Todos los materiales y componentes en contacto con el agua responden a exigentes certificados de calidad que nos proporcionan la seguridad requerida en términos de **salud e higiene**.

Adicionalmente, la grifería CLEVER proporciona excelentes **propiedades mecánicas y acústicas**.

En nuestra gama **STYLES** utilizamos las últimas tecnologías en cuanto al **ahorro de energía y agua** sin afectar a la comodidad del usuario.



78 AGORA **xtreme**

88 VOGUE **xtreme**

94 VOGUE **elegance**

100 WITH2 **antigona**

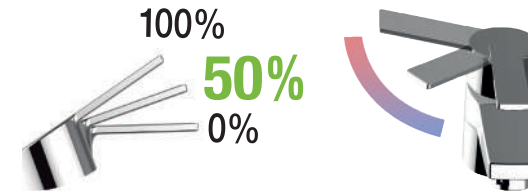
	BRASS													
	Material Matériau	Acabado Finish / Finition	Conexiones flexibles Flexible connections Connexions flexibles	ACS	NF	UWLA	BELGAQUA	Aireador Aerator Aérateurs	50%	5 l/min 60°C				
AGORA xtreme	Latón Brass/Laiton Pb<1,6%	Cromado, blanco y negro Chromed, Black and white Chromé, noir et blanc	SS Braided, EPDM, inliner	✓	-	✓	-	Orientable & enrasado Orientable and invisible Orientable et invisible	✓	-	✓	-	-	-
VOGUE xtreme		Cromado y negro Chromed and black Chromé et noir		✓	✓	-	✓	Neoperl STANDARD perlator	-	✓	✓	✓	-	-
VOGUE elegance		Cromado y negro Chromed and black Chromé et noir		✓	-	-	✓	Neoperl STANDARD perlator	-	✓	✓	✓	-	-
WITH2 antigona		Cromado y Bronce Chromed and bronze Chromé et bronze		✓	-	✓	✓	Neoperl STANDARD perlator	-	-	-	-	-	-

SISTEMA ECONATURE Y COLD OPEN AHORRO DE AGUA Y ENERGÍA

2 posiciones de apertura de la maneta y apertura en frío.

Econature and Cold Open system. Save water and energy. Two positions of opening the handle and it opens in cold position.

Système econature et Cold Open. Économie d'eau et de énergie. Deux positions d'ouverture de la poignée et système d'ouverture sur eau froide.



Marcas de temperatura
Temperature marks
Marques de température

Our **STYLES** Collection of taps, mixers and showers has been created under strict criteria of technical and functional aspects, without sacrificing a careful contemporary design of pure lines with astonishing finishes that fit perfectly in any bathroom and kitchen.

With a careful selection of materials and components, our **STYLES** range faucet has been extensively tested, obtaining an extraordinary balance between quality and functionality, thus being reliable over time.

Our commitment is to provide a high sense of responsibility towards people and environment in many ways, not only by exclusively using certified quality materials in all water-conducting parts, but also by providing excellent mechanical and acoustic properties. They thus will provide our required mechanical properties and safety in terms of health and hygiene.

In our **Styles** Collection we can use the latest technologies, which can reduce energy and water consumption without impacting user comfort.

La colección de Robinetterie **STYLES** a été conçue en suivant les critères techniques et de fonctionnalité les plus stricts, sans renoncer à un élégant design contemporain qui s'adapte parfaitement à tous les styles de cuisine et de salle de bain.

Grâce à une sélection minutieuse des matériaux et des composants, la gamme **STYLES** se compose de produits de grande qualité, fonctionnels et fiables.

Répondant à son sens aigu de la responsabilité envers les personnes et l'environnement, CLEVER utilise exclusivement des matériaux de qualité reconnue et certifiée pour les éléments en contact avec l'eau et des technologies de pointe qui permettent d'obtenir d'excellentes propriétés mécaniques et acoustiques et de réduire la consommation d'eau et d'énergie sans affecter le confort de l'utilisateur.

- Diseño exclusivo y patentado**
Exclusive and patented design
Design exclusif et breveté
- Econature. Sistema de ahorro de agua**
Water saving system
Économisez de l'eau
- Cold Open. Sistema de ahorro de energía**
Energy saving system
Ouverture sur l'eau froide. Système d'économie d'énergie
- Sistema con caudal limitado**
Limited flow system
Système à débit limité
- Cold Touch. Grifería anti-quemaduras**
Anti-scald
Corps froid. Robinetterie anti-brûlures
- Pieza Anti-movimiento**
Reinforcing plate
Renfort anti-mouvements
- 2F Grifería extraíble 2 funciones**
2 functions Pull-out taps
Robinetterie extractible 2 fonctions
- Discos cerámicos**
Ceramic disc
Disques céramiques
- Inversor invisible**
Hide diverter
Inverseur invisible
- Efecto cascada**
Waterfall effect
Effet cascade



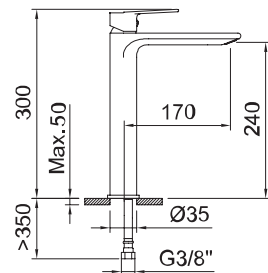
- Aireador orientable**
Swivel aerator
Aérateur orientable
- Aireador antivandálico**
Anti-vandalism aerator
Aérateur anti-vandalisme
- Fácil instalación, sin herramientas**
Easy and fast installation with no tool
Installation facile, sans besoin d'outils
- Safety block. Tope de seguridad para termostáticos**
Security system for thermostatic
Système de sécurité pour thermostatique



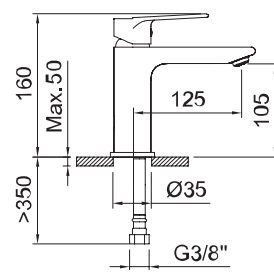
60100
AGORA xtreme

LAVABO 240
Basin mixer 240
Mitigeur lavabo 240

LAVABO 105
Basin mixer 105
Mitigeur lavabo 105



Lavabo alto monomando con aireador y flexibles 3/8" >350mm.
Single-lever tall basin mixer with aerator and flexible hoses 3/8" >350mm.
Mitigeur lavabo haut avec aérateur et flexibles de raccordement 3/8" >350mm.



Lavabo monomando con aireador y flexibles 3/8" >350mm.
Single-lever basin mixer with aerator and flexible hoses 3/8" >350mm.
Mitigeur lavabo avec aérateur et flexibles de raccordement 3/8" >350mm.

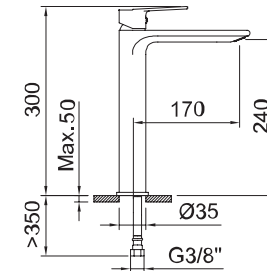
REF.	Water Label	ACS	€	8
60103	5 l/min		190,45	



REF.	Water Label	ACS	€	8
60100	5 l/min		139,81	



LAVABO 240
Basin mixer 240
Mitigeur lavabo 240

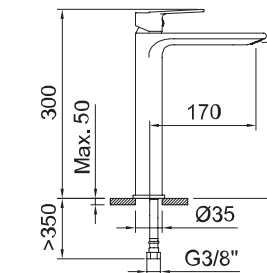


Lavabo alto monomando con aireador y flexibles 3/8" >350mm.
Single-lever tall basin mixer with aerator and flexible hoses 3/8" >350mm.
Mitigeur lavabo haut avec aérateur et flexibles de raccordement 3/8" >350mm.

REF.	Water Label	ACS	€	8
60706	5 l/min		209,51	



LAVABO 240
Basin mixer 240
Mitigeur lavabo 240

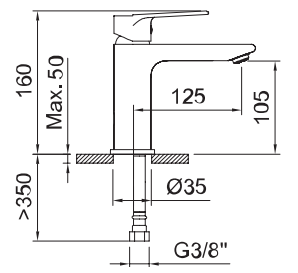


Lavabo alto monomando con aireador y flexibles 3/8" >350mm.
Single-lever tall basin mixer with aerator and flexible hoses 3/8" >350mm.
Mitigeur lavabo haut avec aérateur et flexibles de raccordement 3/8" >350mm.

REF.	Water Label	ACS	€	8
60707	5 l/min		209,51	

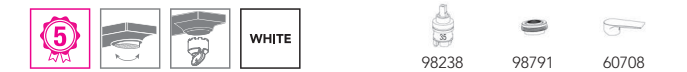


LAVABO 105
Basin mixer 105
Mitigeur lavabo 105

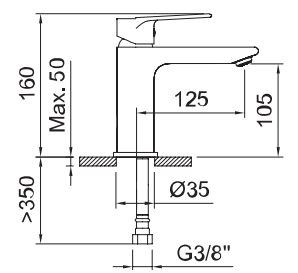


Lavabo monomando con aireador y flexibles 3/8" >350mm.
Single-lever basin mixer with aerator and flexible hoses 3/8" >350mm.
Mitigeur lavabo avec aérateur et flexibles de raccordement 3/8" >350mm.

REF.	Water Label	ACS	€	8
60704	5 l/min		153,75	

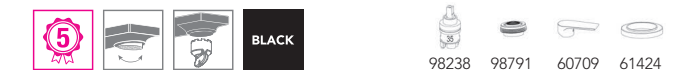


LAVABO 105
Basin mixer 105
Mitigeur lavabo 105



Lavabo monomando con aireador y flexibles 3/8" >350mm.
Single-lever basin mixer with aerator and flexible hoses 3/8" >350mm.
Mitigeur lavabo avec aérateur et flexibles de raccordement 3/8" >350mm.

REF.	Water Label	ACS	€	8
60705	5 l/min		153,75	



PRODUCTOS RELACIONADOS / Related products / Produits associés



Ref. 60701

Ref. 60702

Ref. 96174

Ref. 61122



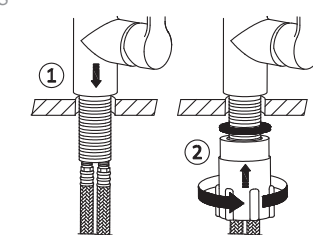
FÁCIL INSTALACIÓN DEL GRIFO

Easy taps installation / Installation facile des robinets

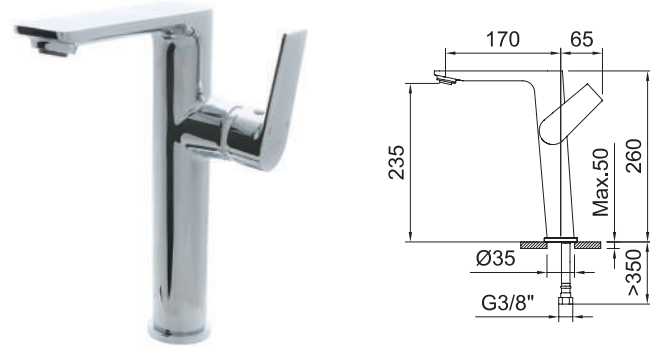
Dispositivo que permite el montaje a mano, sin herramientas.
Device that allows the assembly by hand, without any tools.
Dispositif qui permet l'assemblage à la main, sans aucun outil.



Ref. 98772



LAVABO 235
Basin mixer 235
Mitigeur lavabo 235

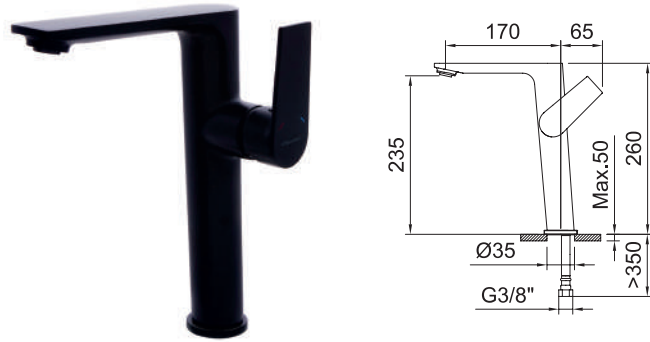


Lavabo alto monomando con aireador y flexibles 3/8" >350mm.
Single-lever tall basin mixer with aerator and flexible hoses 3/8" >350mm.
Mitigeur lavabo haut avec aérateur et flexibles de raccordement 3/8" >350mm.

REF.	€	📦
61723	190,45	6



LAVABO 235
Basin mixer 235
Mitigeur lavabo 235

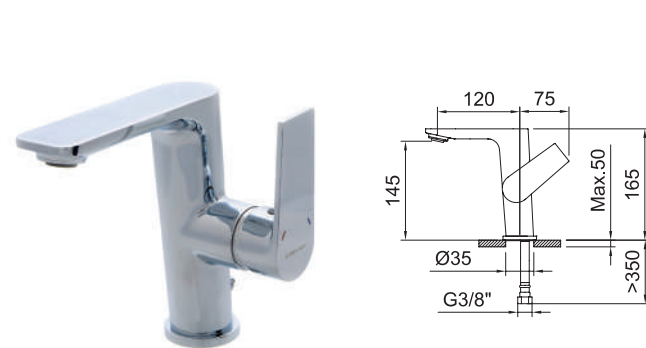


Lavabo alto monomando con aireador y flexibles 3/8" >350mm.
Single-lever tall basin mixer with aerator and flexible hoses 3/8" >350mm.
Mitigeur lavabo haut avec aérateur et flexibles de raccordement 3/8" >350mm.

REF.	€	📦
61724	209,51	6



LAVABO 145
Basin mixer 145
Mitigeur lavabo 145



Lavabo monomando con aireador y flexibles 3/8" >350mm.
Single-lever basin mixer with aerator and flexible hoses 3/8" >350mm.
Mitigeur lavabo avec aérateur et flexibles de raccordement 3/8" >350mm.

REF.	€	📦
61720	139,81	8



LAVABO 145
Basin mixer 145
Mitigeur lavabo 145



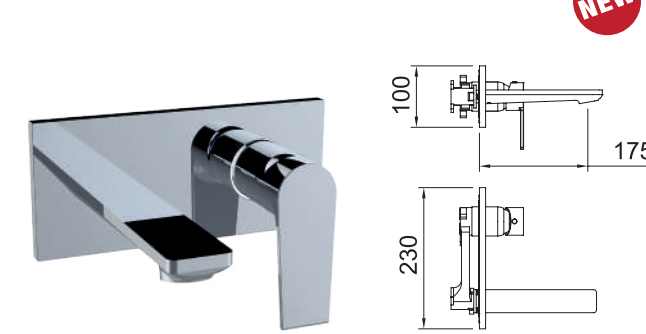
Lavabo monomando con aireador y flexibles 3/8" >350mm.
Single-lever basin mixer with aerator and flexible hoses 3/8" >350mm.
Mitigeur lavabo avec aérateur et flexibles de raccordement 3/8" >350mm.

REF.	€	📦
61722	153,75	8



61723
AGORA xtreme

LAVABO EMPOTRAR
Concealed basin
Mitigeur lavabo encastré



NEW

iclever basin 98703
Necesario - No incluido
Needed - Not included
Nécessaire - Non inclus

Lavabo empotrar 1/2" con aireador.
Concealed basin mixer 1/2" with aerator.
Mitigeur lavabo encastré 1/2" avec aérateur.

REF.	€	📦
62224	150,37	6
98703 iclever basin	133,05	6



LAVABO EMPOTRADO MURAL
Concealed basin mixer
Mitigeur lavabo encastré



Lavabo empotrar 1/2" con aireador.
Concealed basin mixer 1/2" with aerator.
Mitigeur lavabo encastré 1/2" avec aérateur.

REF.	€	📦
61121	125,77	8



LAVABO EMPOTRADO MURAL
Concealed basin mixer
Mitigeur lavabo encastré



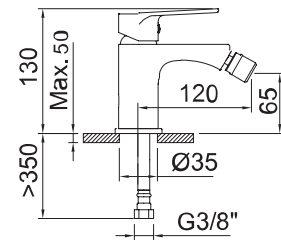
Lavabo empotrar 1/2" con aireador.
Concealed basin mixer 1/2" with aerator.
Mitigeur lavabo encastré 1/2" avec aérateur.

REF.	€	📦
61133	138,38	8



61133
AGORA xtreme

BIDÉ 65
Bidet mixer 65
Mitigeur bidet 65

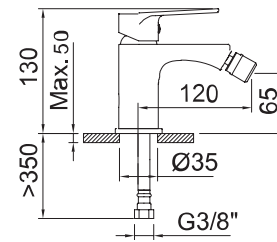


Bidé monomando con aireador a rótula y flexibles 3/8" >350mm.
Single-lever bidet mixer with swivel aerator and flexible hoses 3/8" >350mm.
Mitigeur bidet avec aérateur rotule et flexibles de raccordement 3/8" >350mm.

REF.	€	📦
60106	139,81	8



BIDÉ 65
Bidet mixer 65
Mitigeur bidet 65

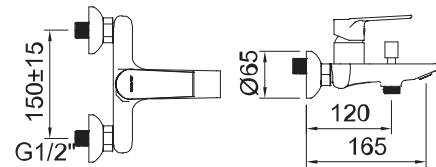


Bidé monomando con aireador a rótula y flexibles 3/8" >350mm.
Single-lever bidet mixer with swivel aerator and flexible hoses 3/8" >350mm.
Mitigeur bidet avec aérateur rotule et flexibles de raccordement 3/8" >350mm.

REF.	€	📦
61717	153,75	8



BAÑO-DUCHA
Bath-shower mixer
Mitigeur bain-douche

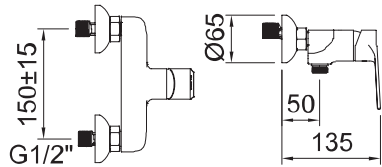


Baño-ducha monomando con aireador e inversor automático.
Single-lever bath-shower mixer with aerator and automatic diverter.
Mitigeur bain-douche avec aérateur et inverseur automatique.

REF.	€	📦
60109	200,49	8
60110	177,74	8

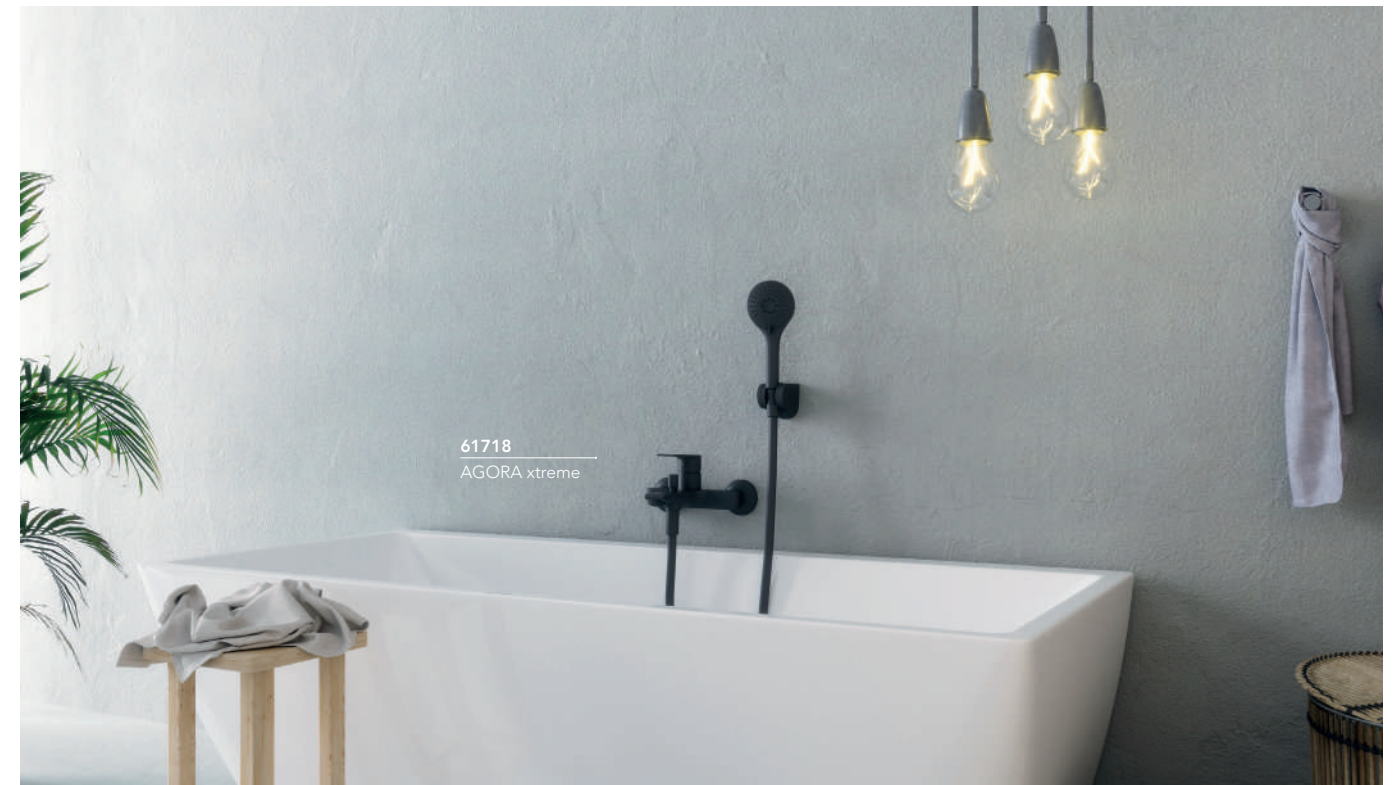


DUCHA
Shower mixer
Mitigeur douche

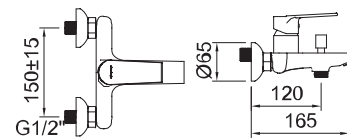


Ducha monomando.
Single-lever shower mixer.
Mitigeur douche.

REF.	€	📦
60111	166,77	8
60112	144,01	8



BAÑO-DUCHA
Bath-shower mixer
Mitigeur bain-douche

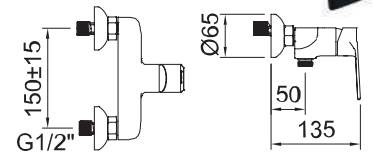


Baño-ducha monomando con aireador e inversor automático.
Single-lever bath-shower mixer with aerator and automatic diverter.
Mitigeur bain-douche avec aérateur et inverseur automatique.

REF.	€	📦
61718	220,58	8



DUCHA
Shower mixer
Mitigeur douche



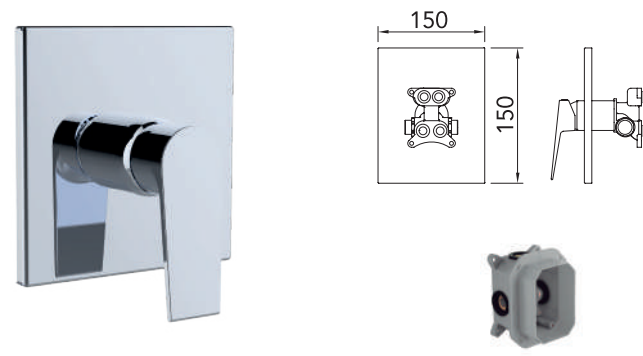
Ducha monomando.
Single-lever shower mixer.
Mitigeur douche.

REF.	€	📦
61719	183,48	8



DUCHA EMPOTRAR 1 VÍA

Concealed bath-shower mixer 1 outlet diverter
Douche encastrée 1 voie



iclever 2 98711
Necesario - No incluido
Needed - Not included
Nécessaire - Non inclus

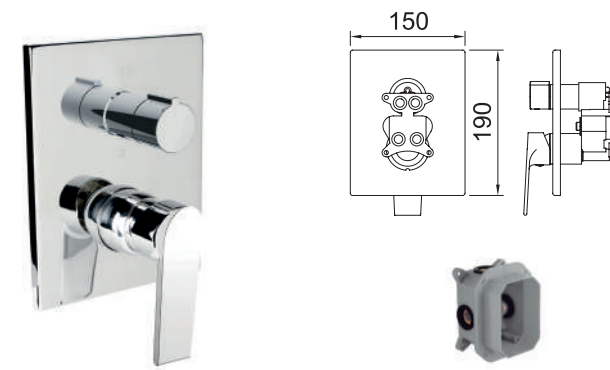
Ducha monomando empotrar 1/2".
Concealed single-lever shower mixer 1/2".
Mitigeur douche encastré 1/2".

REF.	€	📦
60746	103,83	6
98711 iclever 2	90,20	6



DUCHA EMPOTRAR 2 VÍAS

Concealed bath-shower mixer 2 outlets diverter
Douche encastrée 2 voies



iclever 2 98711
Necesario - No incluido
Needed - Not included
Nécessaire - Non inclus

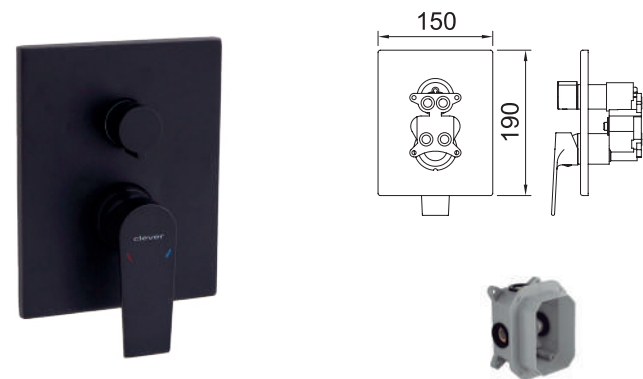
Ducha monomando empotrar 1/2".
Concealed single-lever shower mixer 1/2".
Mitigeur douche encastré 1/2".

REF.	€	📦
61228	132,12	6
98711 iclever 2	90,20	6



DUCHA EMPOTRAR 2 VÍAS

Concealed bath-shower mixer 2 outlets diverter
Douche encastrée 2 voies



iclever 2 98711
Necesario - No incluido
Needed - Not included
Nécessaire - Non inclus

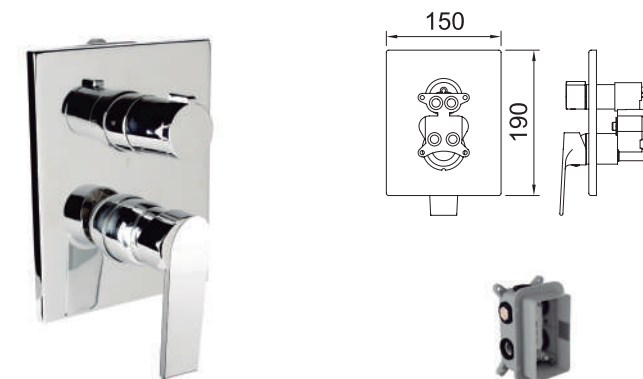
Ducha monomando empotrar 1/2".
Concealed single-lever shower mixer 1/2".
Mitigeur douche encastré 1/2".

REF.	€	📦
61110	145,35	6
98711 iclever 2	90,20	6



DUCHA EMPOTRAR 3-4 VIAS

Concealed bath-shower mixer 3-4 outlets diverter
Douche encastrée 3-4 voies



iclever 4 98742
Necesario - No incluido
Needed - Not included
Nécessaire - Non inclus

Ducha monomando empotrar 1/2".
Concealed single-lever shower mixer 1/2".
Mitigeur douche encastré 1/2".

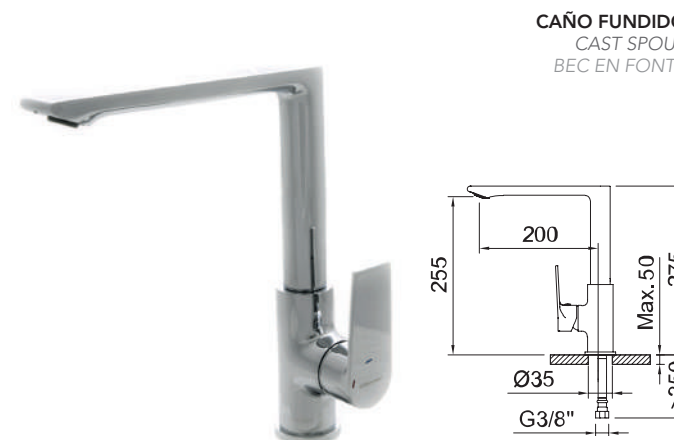
REF.	€	📦
60748	186,86	6
98742 iclever 4	124,85	6



60113
AGORA xtreme

FREGADERO

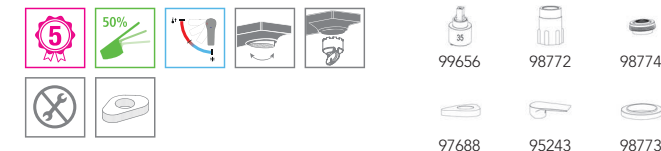
Sink mixer
Mitigeur évier



CAÑO FUNDIDO
CAST SPOUT
BEC EN FONTE

Fregadero monomando con aireador, caño fundido giratorio y flexibles 3/8" >350mm.
Single-lever sink mixer with aerator, swivel cast spout and flexible hoses 3/8" >350mm.
Mitigeur évier avec aérateur, bec orientable et flexibles de raccordement 3/8" >350mm.

REF.	€	📦
60113	185,94	8



Ejemplos de configuraciones

Configuration examples / Exemples de configuration



REF.	€	📦
60746	103,83	6
98711	90,20	6
98000	70,11	15
99693	92,56	8
	356,70	



REF.	€	📦
61228	132,12	6
98711	90,20	6
61468	504,10	1
99612	26,34	25
98235	29,11	30
61147	21,83	1
	803,70	

Ejemplos de configuraciones

Configuration examples / Exemples de configuration



REF.	€	📦
61110	145,35	6
98711	90,20	6
61116	367,98	3
60797	23,17	25
61112	31,06	30
60795	23,99	50
	681,75	



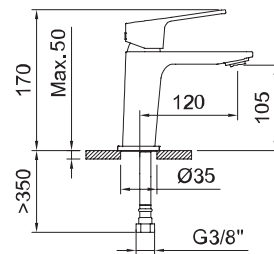
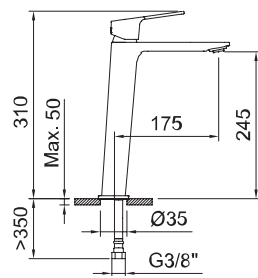
REF.	€	📦
60748	186,86	6
98742	124,85	6
61115	334,56	3
99613	29,62	25
60690	102,30	10
61147	21,83	1
97999	68,37	20
98440 (x2)	92,97	10
	961,36	



61373
VOGUE xtreme

LAVABO 245
Basin mixer 245
Mitigeur lavabo 245

LAVABO 105
Basin mixer 105
Mitigeur lavabo 105



Lavabo alto monomando con aireador y flexibles 3/8" >350mm.
Single-lever tall basin mixer with aerator and flexible hoses 3/8" >350mm.
Mitigeur lavabo haut avec aérateur et flexibles de raccordement 3/8" >350mm.

Lavabo monomando con aireador y flexibles 3/8" >350mm.
Single-lever basin mixer with aerator and flexible hoses 3/8" >350mm.
Mitigeur lavabo avec aérateur et flexibles de raccordement 3/8" >350mm.

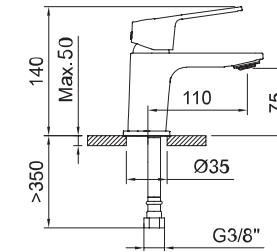
REF.	€	Q
61407	152,21	8



REF.	€	Q
61405	98,40	12
61406	116,85	12



LAVABO 75
Basin mixer 75
Mitigeur lavabo 75

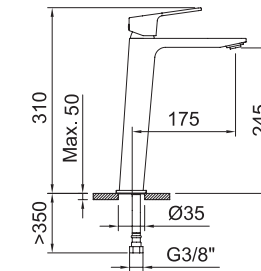


Lavabo monomando con aireador y flexibles 3/8" >350mm.
Single-lever basin mixer with aerator and flexible hoses 3/8" >350mm.
Mitigeur lavabo avec aérateur et flexibles de raccordement 3/8" >350mm.

REF.	€	Q
61403	87,43	12
61404	105,88	12



LAVABO 245
Basin mixer 245
Mitigeur lavabo 245

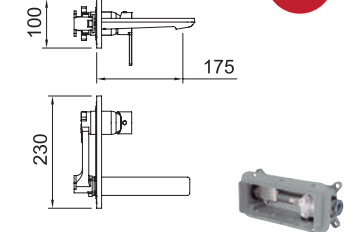


Lavabo alto monomando con aireador y flexibles 3/8" >350mm.
Single-lever tall basin mixer with aerator and flexible hoses 3/8" >350mm.
Mitigeur lavabo haut avec aérateur et flexibles de raccordement 3/8" >350mm.

REF.	€	Q
61375	167,49	8



LAVABO EMPOTRAR
Concealed basin
Mitigeur lavabo à encastrer

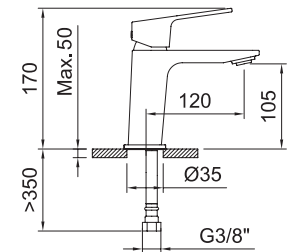


Lavabo empotrar 1/2" con aireador.
Concealed basin mixer 1/2" with aerator.
Mitigeur lavabo encastré 1/2" avec aérateur.

REF.	€	Q
62225	150,37	6
98703	133,05	6



LAVABO 105
Basin mixer 105
Mitigeur lavabo 105



Lavabo monomando con aireador y flexibles 3/8" >350mm.
Single-lever basin mixer with aerator and flexible hoses 3/8" >350mm.
Mitigeur lavabo avec aérateur et flexibles de raccordement 3/8" >350mm.

REF.	€	Q
61373	108,24	12
62240	126,69	12



PRODUCTOS RELACIONADOS / Related products / Produits associés



Ref. 60558



Ref. 62123



Ref. 96174



Ref. 61122

SISTEMA COLD OPEN

Ahorro de energía, gracias a la apertura en frío.

Cold Open system. Energy saving. Handle opens in cold position.

Système Cold Open. Économie d'énergie. Système d'ouverture sur eau froide.



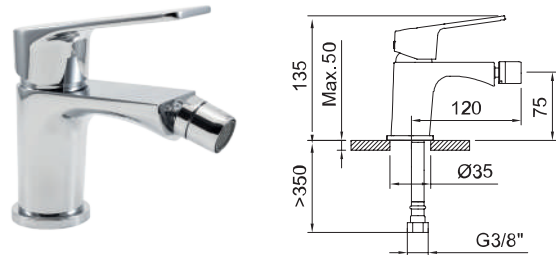
SISTEMA ECO CON CAUDAL LIMITADO

Sistema ecológico con caudal limitado desde 1l/min hasta 9l/min, en lavabos, duchas, bañoduchas y fregaderos.

Environmental system with limited flow from 1l/min to 9l/min for basin mixers, showers, bath-showers and sink mixers.

Système écologique a débit limité de 1l/min à 9l/min pour la robinetterie de lavabo, douche, bain douche et éviers.

BIDÉ 75
Bidet mixer 75
Mitigeur bidet 75

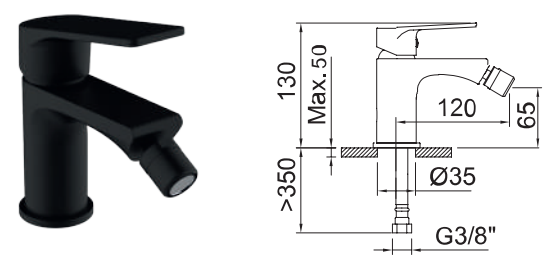


Bidé monomando con aireador a rótula y flexibles 3/8" >350mm.
Single-lever bidet mixer with swivel aerator and flexible hoses 3/8" >350mm.
Mitigeur bidet avec aérateur rotule et flexibles de raccordement 3/8" >350mm.

REF.	€	📦
61408	87,43	12



BIDÉ 65
Bidet mixer 65
Mitigeur bidet 65



Bidé monomando con aireador a rótula y flexibles 3/8" >350mm.
Single-lever bidet mixer with swivel aerator and flexible hoses 3/8" >350mm.
Mitigeur bidet avec aérateur rotule et flexibles de raccordement 3/8" >350mm.

REF.	€	📦
62230	96,15	12



FREGADERO HORIZONTAL
Horizontal sink mixer
Mitigeur évier bec bas

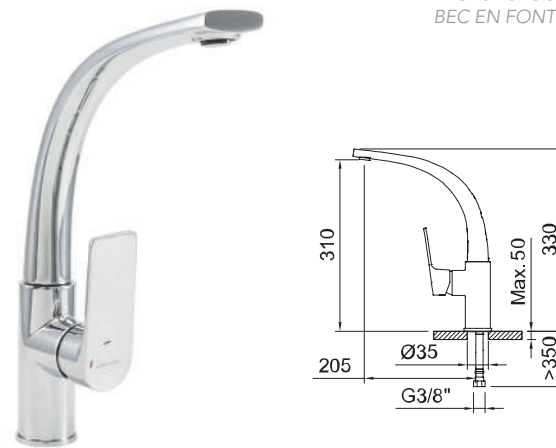


Fregadero monomando con aireador, caño giratorio y flexibles 3/8" >350mm.
Single-lever sink mixer with aerator, swivel spout and flexible hoses 3/8" >350mm.
Mitigeur évier avec aérateur, bec orientable et flexibles de raccordement 3/8" >350mm.

REF.	€	📦
61416 E0C3A2U3	74,93	6



FREGADERO
Sink mixer
Mitigeur évier



Fregadero monomando con aireador, caño fundido giratorio y flexibles 3/8" >350mm.
Single-lever sink mixer with aerator, swivel cast spout and flexible hoses 3/8" >350mm.
Mitigeur évier avec aérateur, bec orientable et flexibles de raccordement 3/8" >350mm.

REF.	€	📦
61417	133,97	4



CAÑO FUNDIDO
CAST SPOUT
BEC EN FONTE

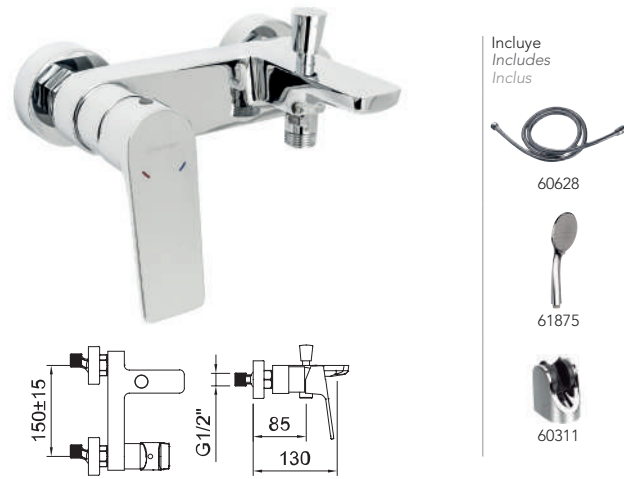


AIREADOR ORIENTABLE
Swivel aerator/ Aérateur orientable

Para mayor comodidad durante su uso. El ángulo de la salida de agua se puede ajustar directamente en el aireador: ± 6° hasta ± 10°.
For better comfort during its use. The angle of the water stream can be adjusted directly at the aerator: ± 6° up to ± 10°.
Pour plus de confort lors de son utilisation. L'angle du jet d'eau peut être réglé directement sur l'aérateur: ± 6° jusqu'à ± 10°



BAÑO-DUCHA
Bath-shower mixer
Mitigeur bain-douche

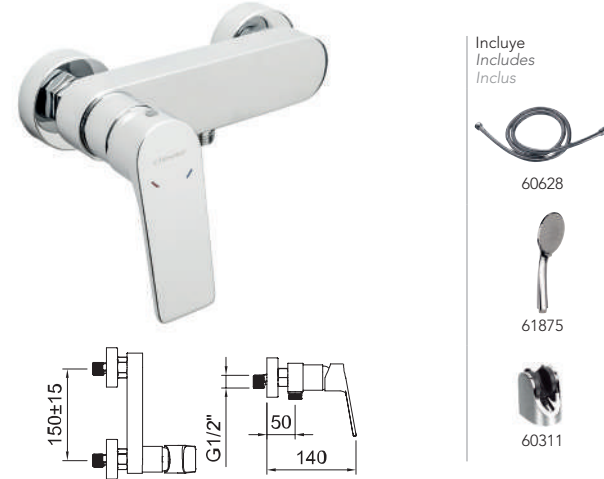


Baño-ducha monomando con aireador e inversor automático.
Single-lever bath-shower mixer with aerator and automatic diverter.
Mitigeur bain-douche avec aérateur et inverseur automatique.

REF.	€	📦
61410 BELG 23/058/27.1	185,01	8
61411 E3/OCH2A1U3 BELG 23/058/27.1	170,46	8



DUCHA
Shower mixer
Mitigeur douche



Ducha monomando.
Single-lever shower mixer.
Mitigeur douche.

REF.	€	📦
61412 BELG 23/058/27.1	130,28	8
61413 E0CH2A3U3 BELG 23/058/27.1	115,72	8



BAÑO-DUCHA
Bath-shower mixer
Mitigeur bain-douche



Baño-ducha monomando con aireador e inversor automático.
Single-lever bath-shower mixer with aerator and automatic diverter.
Mitigeur bain-douche avec aérateur et inverseur automatique.

REF.	€	📦
61894	203,57	8



DUCHA
Shower mixer
Mitigeur douche

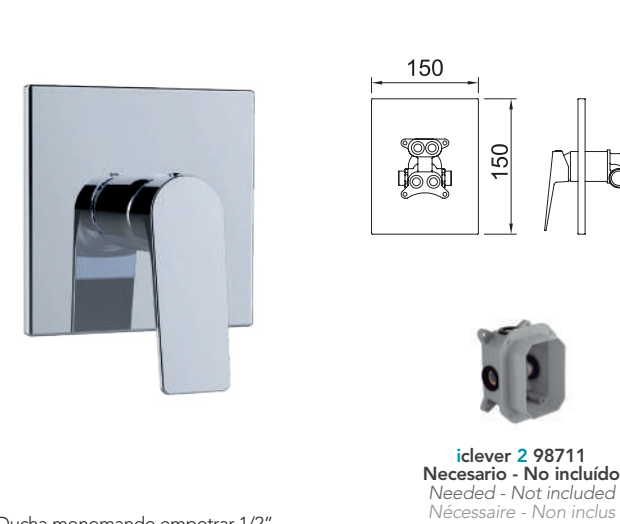


Ducha monomando.
Single-lever shower mixer.
Mitigeur douche.

REF.	€	📦
61895	143,30	8



DUCHA EMPOTRAR 1 VÍA
Concealed bath-shower 1 outlet diverter
Douche encastrée 1 voie



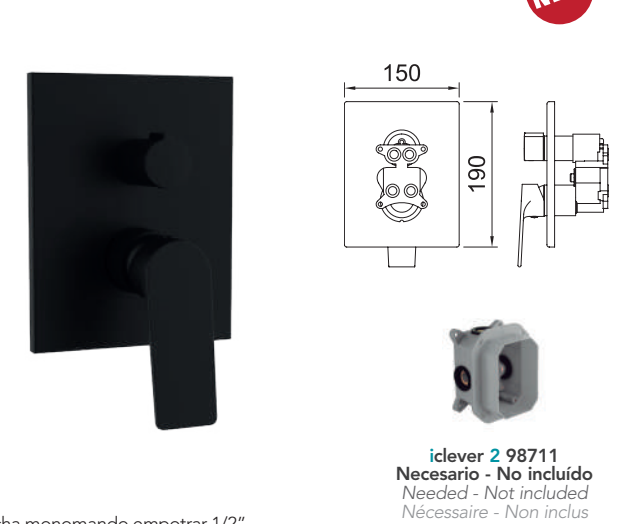
Ducha monomando empotrar 1/2".
Concealed single-lever shower mixer 1/2".
Mitigeur douche encastré 1/2".

REF.	€	📦
61414	103,83	6
98711	90,20	6



DUCHA EMPOTRAR 2 VÍAS
Concealed bath-shower mixer 2 outlets diverter
Douche encastrée 2 voies

NEW

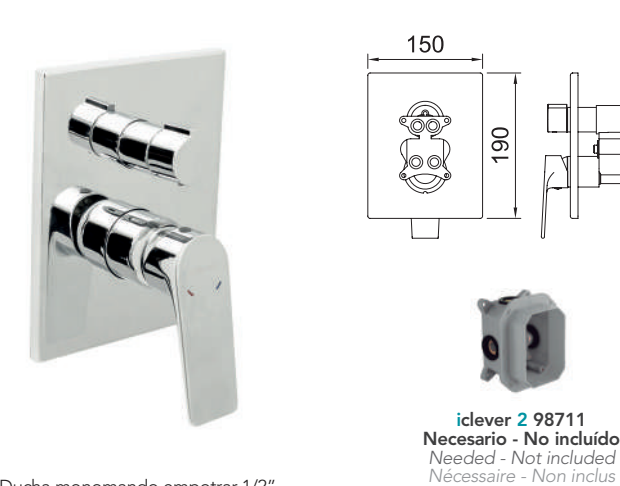


Ducha monomando empotrar 1/2".
Concealed single-lever shower mixer 1/2".
Mitigeur douche encastré 1/2".

REF.	€	📦
62229	145,35	6
98711	90,20	6



DUCHA EMPOTRAR 2 VÍAS
Concealed bath-shower 2 outlets diverter
Douche encastrée 2 voies



Ducha monomando empotrar 1/2".
Concealed single-lever shower mixer 1/2".
Mitigeur douche encastré 1/2".

REF.	€	📦
61415	132,12	6
98711	90,20	6



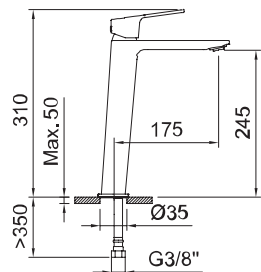


61371
VOGUE elegance



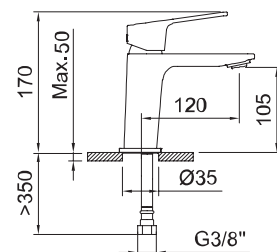
LAVABO 245
Basin mixer 245
Mitigeur lavabo 245

LAVABO 105
Basin mixer 105
Mitigeur lavabo 105



Lavabo alto monomando con aireador y flexibles 3/8" >350mm.
Single-lever tall basin mixer with aerator and flexible hoses 3/8" >350mm.
Mitigeur lavabo haut avec aérateur et flexibles de raccordement 3/8" >350mm.

REF.	€	📦
61374	152,21	8



Lavabo monomando con aireador y flexibles 3/8" >350mm.
Single-lever basin mixer with aerator and flexible hoses 3/8" >350mm.
Mitigeur lavabo avec aérateur et flexibles de raccordement 3/8" >350mm.

REF.	€	📦
61371	98,40	6
61372	116,85	12



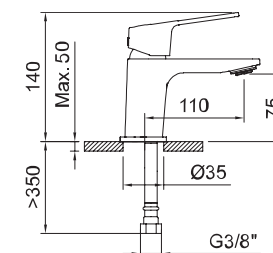
PRODUCTOS RELACIONADOS / Related products / Produits associés



Ref. 60558 Ref. 96174 Ref. 98884 Ref. 60311 Ref. 90703

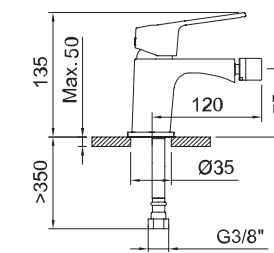
LAVABO 75
Basin mixer 75
Mitigeur lavabo 75

BIDÉ 75
Bidet mixer 75
Mitigeur bidet 75



Lavabo monomando con aireador y flexibles 3/8" >350mm.
Single-lever basin mixer with aerator and flexible hoses 3/8" >350mm.
Mitigeur lavabo avec aérateur et flexibles de raccordement 3/8" >350mm.

REF.	€	📦
61369	87,43	12
61370	105,88	12



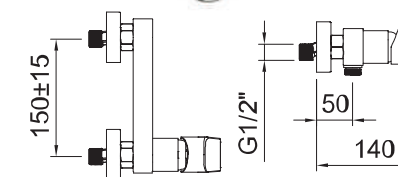
Bidé monomando con aireador a rótula y flexibles 3/8" >350mm.
Single-lever bidet mixer with swivel aerator and flexible hoses 3/8" >350mm.
Mitigeur bidet avec aérateur rotule et flexibles de raccordement 3/8" >350mm.

REF.	€	📦
61376	87,43	12



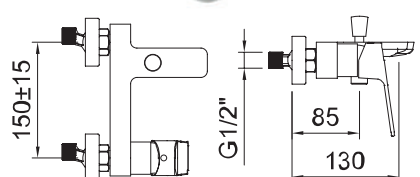
DUCHA
Shower mixer
Mitigeur douche

BAÑO-DUCHA
Bath-shower mixer
Mitigeur bain-douche



Ducha monomando.
Single-lever shower mixer.
Mitigeur douche.

REF.	€	📦
61389	130,28	8
61390	115,72	8



Baño-ducha monomando con aireador e inversor automático.
Single-lever bath-shower mixer with aerator and automatic diverter.
Mitigeur bain-douche avec aérateur et inverseur automatique.

REF.	€	📦
61378	185,01	8
61387	170,46	8



DUCHA EMPOTRAR 1 VÍA

Concealed bath-shower 1 outlet diverter
Douche encastrée 1 voie



iclever 2 98711
Necesario - No incluido
Needed - Not included
Nécessaire - Non inclus

Ducha monomando empotrar 1/2".
Concealed single-lever shower mixer 1/2".
Mitigeur douche encastré 1/2".

REF.	€	📦
61392	103,83	6
98711 iclever 2	90,20	6



DUCHA EMPOTRAR 2 VÍAS

Concealed bath-shower 2 outlets diverter
Douche encastrée 2 voies



iclever 2 98711
Necesario - No incluido
Needed - Not included
Nécessaire - Non inclus

Ducha monomando empotrar 1/2".
Concealed single-lever shower mixer 1/2".
Mitigeur douche encastré 1/2".

REF.	€	📦
61394	132,12	6
98711 iclever 2	90,20	6



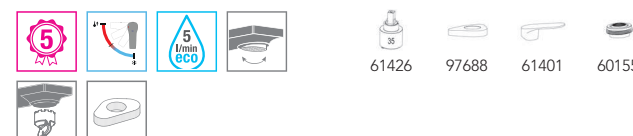
FREGADERO HORIZONTAL

Horizontal sink mixer
Mitigeur évier bec bas



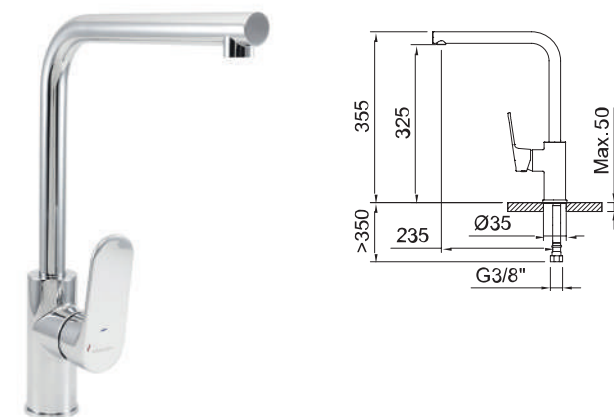
Fregadero monomando con aireador, caño giratorio y flexibles 3/8" >350mm.
Single-lever sink mixer with aerator, swivel spout and flexible hoses 3/8" >350mm.
Mitigeur évier avec aérateur, bec orientable et flexibles de raccordement 3/8" >350mm.

REF.	€	📦
61395 E0C3A2U3	74,93	6



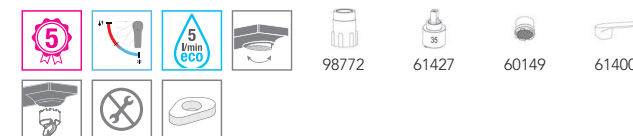
FREGADERO

Sink mixer
Mitigeur évier



Fregadero monomando con aireador, caño giratorio y flexibles 3/8" >350mm.
Single-lever sink mixer with aerator, swivel spout and flexible hoses 3/8" >350mm.
Mitigeur évier avec aérateur, bec orientable et flexibles de raccordement 3/8" >350mm.

REF.	€	📦
61396	133,97	4



BAÑO DUCHA FIJACIÓN SUELO

Floor standing bath-shower mixer
Mitigeur bain-douche sur colonne avec prise d'eau au sol



Baño-ducha monomando fijación suelo con aireador e inversor.
Floor-mounted single-lever bath-shower mixer with aerator and diverter.
Mitigeur bain-douche au sol avec aérateur et inverseur.

REF.	€	📦
61130	726,52	4



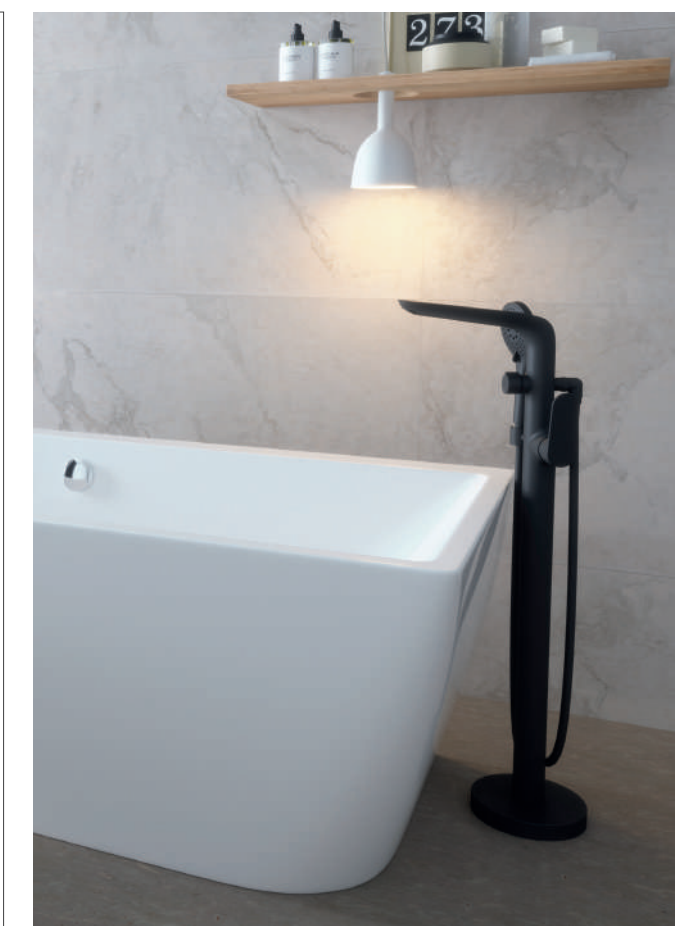
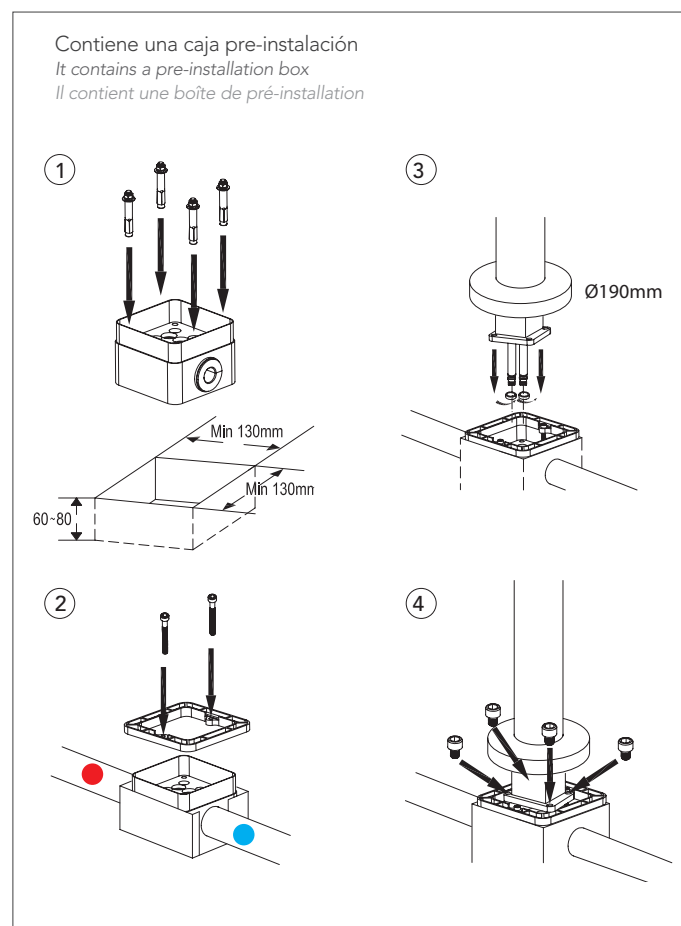
BAÑO DUCHA FIJACIÓN SUELO

Floor standing bath-shower mixer
Mitigeur bain-douche sur colonne avec prise d'eau au sol



Baño-ducha monomando fijación suelo con aireador e inversor.
Floor-mounted single-lever bath-shower mixer with aerator and diverter.
Mitigeur bain-douche au sol avec aérateur et inverseur.

REF.	€	📦
61738	799,19	4



Ejemplos de configuraciones

Configuration examples | Exemples de configuration



REF.	€	📦
61392	103,83	6
98711	90,20	6
99614	17,32	25
98236	29,11	30
61147	21,83	1
	262,29	



REF.	€	📦
61392	103,83	6
98711	90,20	6
98005	21,83	20
61046	48,28	10
	264,14	

Ejemplos de configuraciones

Configuration examples | Exemples de configuration



REF.	€	📦
61394	132,12	6
98711	90,20	6
99615	17,73	25
98236	29,11	30
98004	30,24	20
61147	21,83	1
	321,23	

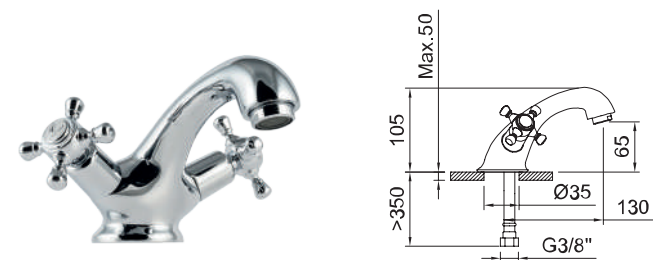


REF.	€	📦
61394	132,12	6
98711	90,20	6
96153	44,18	50
99691	92,56	8
60691	86,10	15
99615	17,73	25
61147	21,83	1
	484,72	



94474
WITH2 antigona

LAVABO 65
Basin mixer 65
Mélangeur lavabo 65



Lavabo bimando con aireador y flexibles 3/8" >350mm.
Two-handed basin mixer with aerator and flexible hoses 3/8" >350mm.
Mélangeur lavabo avec aérateur et flexibles de raccordement 3/8" >350mm.

REF.	€	📦
94474 ACS	76,57	12
97927 ACS METALIC	92,97	12



LAVABO EMPOTRAR
Concealed basin
Mélangeur lavabo à encastrer

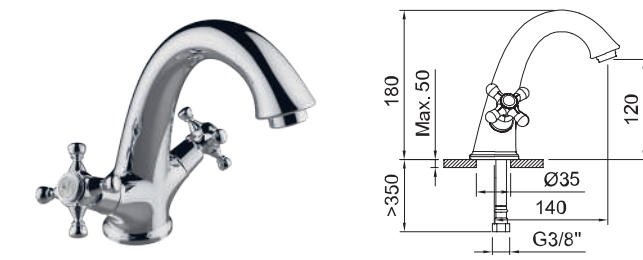


Lavabo bimando empotrar 1/2" con aireador.
Two-handed basin mixer concealed 1/2" with aerator.
Mélangeur lavabo encastré 1/2" avec aérateur.

REF.	€	📦
98429 ACS	162,26	8

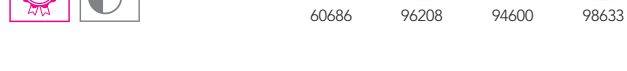


LAVABO 120
Basin mixer 120
Mélangeur lavabo 120

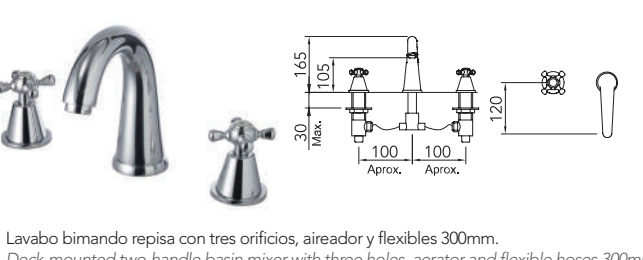


Lavabo bimando con aireador y flexibles 3/8" >350mm.
Two-handed basin mixer with aerator and flexible hoses 3/8" >350mm.
Mélangeur lavabo avec aérateur et flexibles de raccordement 3/8" >350mm.

REF.	€	📦
61765 ACS	135,10	8



LAVABO REPISA 105
Three hole deck basin 105
Mélangeur lavabo 3 trous 105

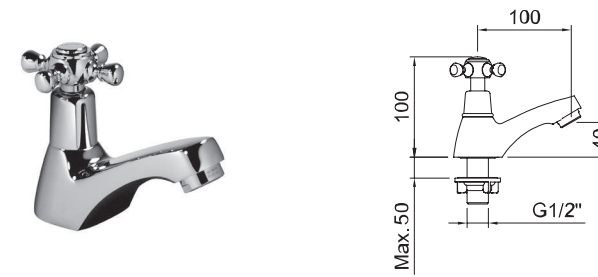


Lavabo bimando repisa con tres orificios, aireador y flexibles 300mm.
Deck-mounted two-handle basin mixer with three holes, aerator and flexible hoses 300mm.
Mélangeur lavabo sur plage trois trous avec aérateur et flexibles de raccordement 300mm.

REF.	€	📦
98426 ACS	196,90	8
98428 ACS METALIC	213,30	8



GRIFO SIMPLE REPISA 40
Single washbain tap 40
Robinet simple 40

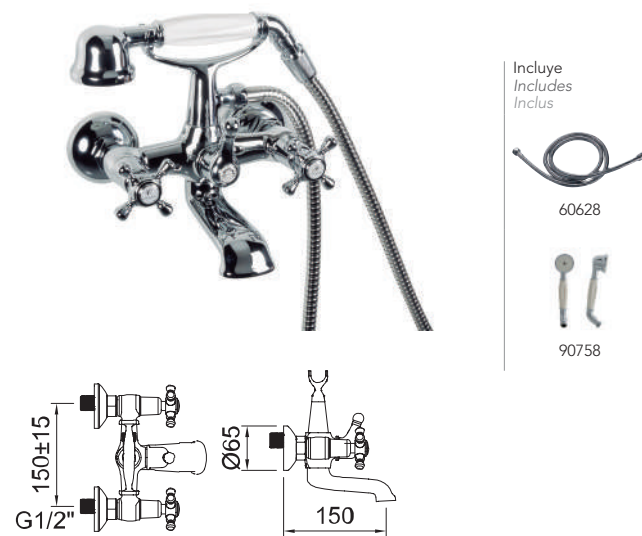


Grifo lavabo repisa 1/2" con aireador.
Deck mounted basin tap 1/2" with aerator.
Robinet lavabo sur plage 1/2" avec aérateur.

REF.	€	📦
94489 ACS	29,11	24



BAÑO-DUCHA
Bath-shower mixer
Mélangeur bain-douche

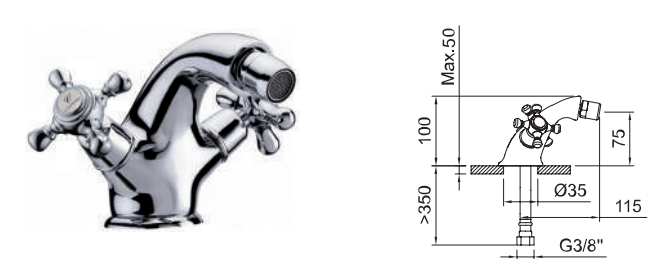


Baño-ducha bimando con inversor.
Two-handed bath-shower mixer with diverter.
Mélangeur bain-douche avec inverseur.

REF.	€	📦
94476	134,89	8
97929 ACS	112,03	8



BIDÉ 75
Bidet mixer 75
Mélangeur bidet 75

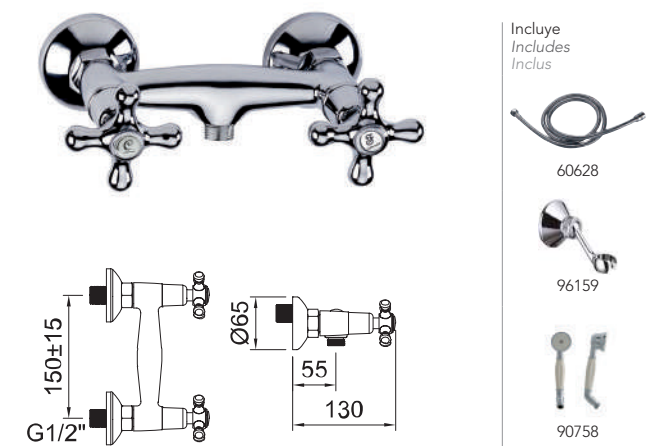


Bidé bimando con aireador a rótula y flexibles 3/8" >350mm.
Two-handed bidet mixer with swivel aerator and flexible hoses 3/8" >350mm.
Mélangeur bidet avec aérateur rotule et flexibles de raccordement 3/8" >350mm.

REF.	€	📦
94475 ACS	76,57	12
97928 ACS METALIC	92,97	12



DUCHA
Shower mixer
Mélangeur douche



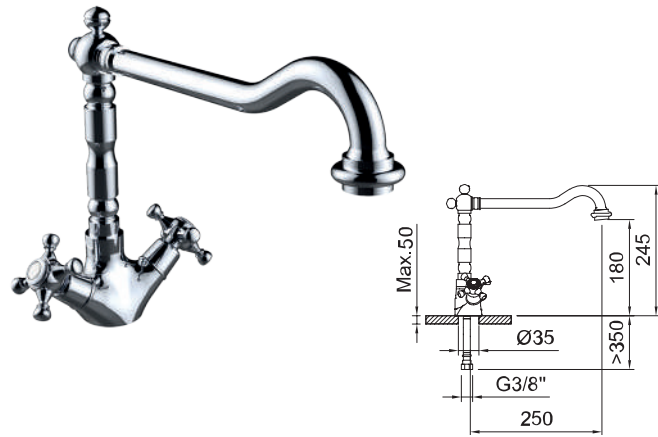
Ducha bimando.
Two-handed shower mixer.
Mélangeur douche.

REF.	€	📦
94477	90,20	12
97930 ACS	67,45	12



FREGADERO

Sink mixer
Mélangeur évier



Fregadero bimando con aireador, caño conformado giratorio y flexibles 3/8" >350mm.
Two-handed sink mixer with aerator, swivel tube spout and flexible hoses 3/8" >350mm.
Mélangeur évier avec aérateur, bec orientable et flexibles de raccordement 3/8" >350mm.

REF.	€	📦
61772	156,62	8



FREGADERO

Sink mixer
Mélangeur évier



Fregadero bimando con aireador, caño conformado giratorio y flexibles 3/8" >350mm.
Two-handed sink mixer with aerator, swivel tube spout and flexible hoses 3/8" >350mm.
Mélangeur évier avec aérateur, bec orientable et flexibles de raccordement 3/8" >350mm.

REF.	€	📦
92049	69,19	8



CONJUNTO DE DUCHA EXTENSIBLE TERMOSTÁTICO

Thermostatic extensible shower system
Colonne de douche extensible thermostatique



Conjunto de ducha térmica con barra extensible y soporte articulado.
Thermostatic shower set with extendable bar and articulated support.
Ensemble de douche thermostatique avec barre extensible et support articulé.

REF.	€	📦
96746 BELG 23/060/27.8	617,15	3



CONJUNTO DE BAÑO-DUCHA EXTENSIBLE

Extensible bath-shower system
Colonne de bain-douche extensible



Conjunto de ducha bimando con barra extensible y soporte articulado.
Two-handed shower set with extendable bar and articulated support.
Mélangeur ensemble de douche avec barre extensible et support articulé.

REF.	€	📦
96747	535,05	3



CONJUNTO DE DUCHA EXTENSIBLE

Extensible shower system
Colonne de douche extensible



Conjunto de ducha bimando con barra extensible y soporte articulado.
Two-handed shower set with extendable bar and articulated support.
Mélangeur ensemble de douche avec barre extensible et support articulé.

REF.	€	📦
96154	488,62	3

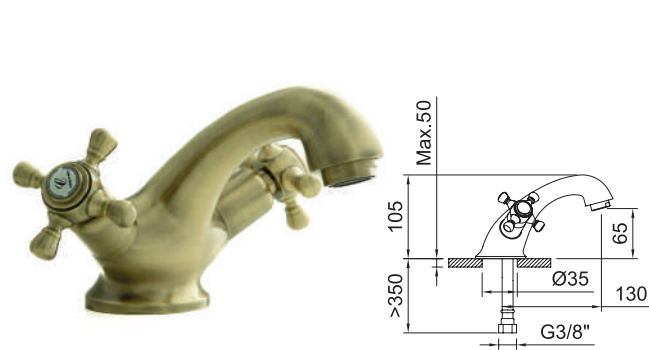




61766
WITH2 antigona

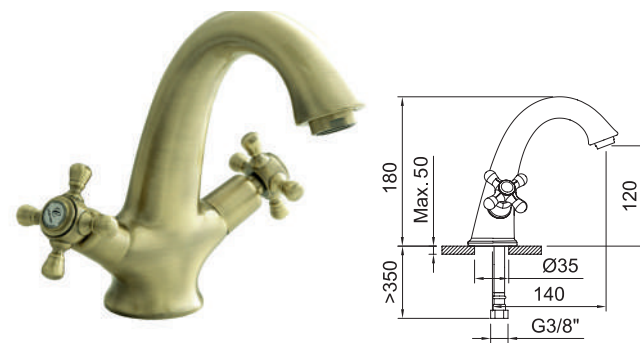
LAVABO 65
Basin mixer 65
Mélangeur lavabo 65

LAVABO 120
Basin mixer 120
Mélangeur lavabo 120



Lavabo bimando con aireador y flexibles 3/8" >350mm.
Two-handed basin mixer with aerator and flexible hoses 3/8" >350mm.
Mélangeur lavabo avec aérateur et flexibles de raccordement 3/8" >350mm.

REF.	€	📄
61764	103,32	12



Lavabo bimando con aireador y flexibles 3/8" >350mm.
Two-handed basin mixer with aerator and flexible hoses 3/8" >350mm.
Mélangeur lavabo avec aérateur et flexibles de raccordement 3/8" >350mm.

REF.	€	📄
61766	182,35	8



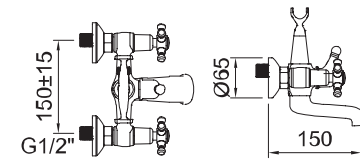
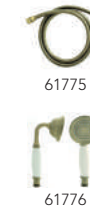
PRODUCTOS RELACIONADOS / Related products / Produits associés



BAÑO-DUCHA
Bath-shower mixer
Mélangeur bain-douche



Incluye
Includes
Inclus



Baño-ducha bimando con inversor.
Two-handed bath-shower mixer with diverter.
Mélangeur bain-douche avec inverseur.

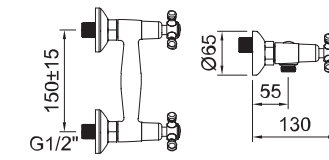
REF.	€	📄
61769	276,55	8



DUCHA
Shower mixer
Mélangeur douche



Incluye
Includes
Inclus



Ducha bimando.
Two-handed shower mixer.
Mélangeur douche.

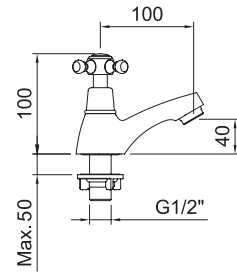
REF.	€	📄
61770	185,01	12



61769
WITH2 antigona

GRIFO SIMPLE REPISA 40

Single washbain tap 40
Robinet simple 40



Grifo lavabo repisa 1/2" con aireador.
Deck mounted basin tap 1/2" with aerator.
Robinet lavabo sur plage 1/2" avec aérateur.

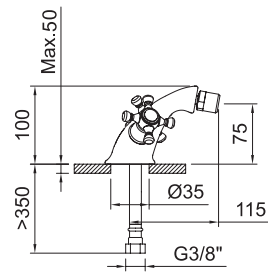


REF.	Water Label	€	Icon
61767	5 l/min ACS	45,10	24



BIDÉ 75

Bidet mixer 75
Mélangeur bidet 75



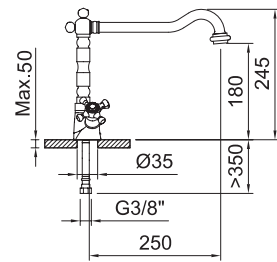
Bidé bimando con aireador a rótula y flexibles 3/8" >350mm.
Two-handed bidet mixer with swivel aerator and flexible hoses 3/8" >350mm.
Mélangeur bidet avec aérateur rotule et flexibles de raccordement 3/8" >350mm.

REF.	Water Label	€	Icon
61768	5 l/min ACS	103,32	12



FREGADERO

Sink mixer
Mélangeur évier



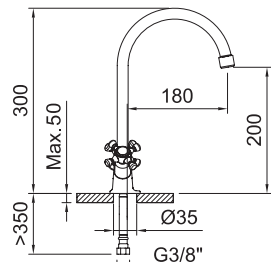
Fregadero bimando con aireador, caño conformado giratorio y flexibles 3/8" >350mm.
Two-handed sink mixer with aerator, swivel tube spout and flexible hoses 3/8" >350mm.
Mélangeur évier avec aérateur, bec orientable et flexibles de raccordement 3/8" >350mm.

REF.	Water Label	€	Icon
61773	5 l/min ACS	211,36	8



FREGADERO

Sink mixer
Mélangeur évier



Fregadero bimando con aireador, caño conformado giratorio y flexibles 3/8" >350mm.
Two-handed sink mixer with aerator, swivel tube spout and flexible hoses 3/8" >350mm.
Mélangeur évier avec aérateur, bec orientable et flexibles de raccordement 3/8" >350mm.

REF.	Water Label	€	Icon
61771	5 l/min ACS	96,97	8



61773
WITH2 antigona

Especialistas en grifería de cocina! Sea cual sea tu estilo o necesidad, tenemos el grifo que mejor se adapta a tu cocina haciéndote sentir como un verdadero Chef. Descubre nuestra amplia colección con un sinfín de características para satisfacer todas las necesidades de tu día a día en la cocina convirtiéndola en el espacio preferido de tu casa ofreciendo un consumo responsable de los recursos del planeta, agua y energía.

Specialists in kitchen taps! Whatever your style or need, we have the faucet that best suit your kitchen making you feel like a real Chef. Discover our extensive collection with endless features to meet all the needs of your kitchen being your favorite space in your home offering a responsible consumption of the planet resources, water and energy.

Nous sommes des spécialistes en Robinetterie de cuisine ! Quel que soit votre style ou vos besoins, nous avons le produit qui s'adapte le mieux à votre cuisine et vous fera sentir comme un véritable Chef. Découvrez notre vaste collection avec d'innombrables caractéristiques pour répondre à tous vos besoins quotidiens et faire de votre cuisine l'espace favori de la maison offrant une consommation responsable des ressources, de l'eau et de l'énergie de la planète.



110 ALPINA

119 Chef

125 Pure. Equipo de ultrafiltración para el tratamiento del agua
Ultrafiltration water treatment unit
Unité de traitement d'eau par ultrafiltration





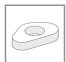

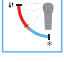



126 Grifería para equipos de tratamiento del agua
Water quality equipment taps
Robinets pour équipement de traitement de l'eau



129 Abatible
Folding spout
Bec rabattable

136 Platinum

137 Styles

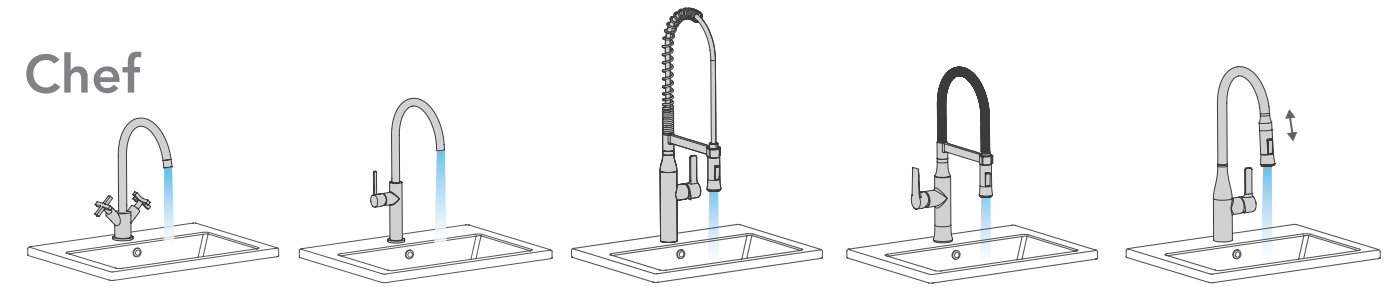
 Diseño exclusivo y patentado Exclusive and patented design Design exclusif et breveté	 Water Quality. Grifería para equipos de tratamiento del agua Water quality equipment taps Robinets d'équipement de traitement de l'eau	 Efecto cascada Waterfall effect Effet cascade
 50% Econature. Sistema de ahorro de agua Water saving system Economisez de l'eau	 Pieza Anti-movimiento Reinforcing plate Renfort anti-mouvements	 Fácil instalación, sin herramientas Easy and fast installation with no tool Installation facile, sans besoin d'outils
 Cold Open. Sistema de ahorro de energía Energy saving system Ouverture sur l'eau froide. Système d'économie d'énergie	 Discos cerámicos Ceramic disc Disques céramiques	
 2F Grifería extraíble 2 funciones 2 functions Pull-out taps Robinetterie extractible 2 fonctions	 Sistema magnético de sujeción Magnetic system fixing Système magnétique de fixation	



Escoge el grifo que más encaja contigo

Choose your favorite tap / Choisissez votre modèle préféré

Chef



bimando
two handle
mélangeur

chef básico
basic
simple

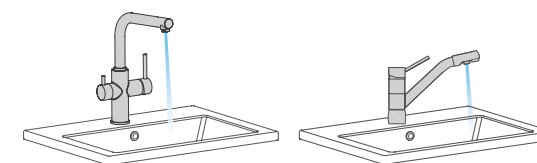
chef profesional
professional
professionnel

chef semi profesional
semi-professional
semi-professionnel

chef extraíble
pull out
extractible

para equipos de tratamiento del agua

Water quality equipment taps
Robinets d'équipement de qualité de l'eau

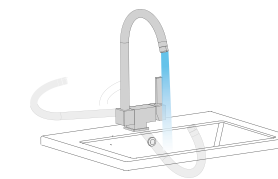


agua filtrada vertical
vertical water filtered
eau purifiée vertical

agua filtrada horizontal
horizontal water filtered
eau purifiée bec bas

abatible

folding spout / bec rabattable



abatible
folding spout / bec rabattable

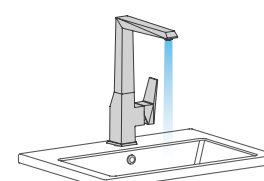
Platinum

Styles monomando

single lever / mitigeur

Styles bimando

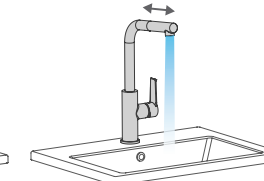
two handle / mélangeur



vertical
vertical / vertical



vertical
vertical / vertical



extraíble
pull out / extractible



vertical
vertical / vertical



Alpina

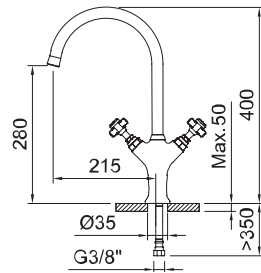
bimando vertical / vertical two handle / mélangeur vertical



FREGADERO
Sink mixer
Mélangeur évier

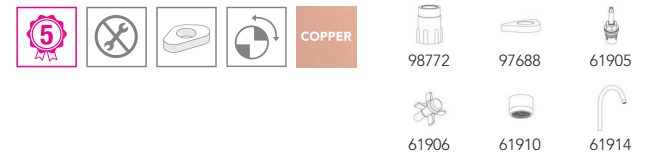


ALPINA CLASSIC



Fregadero bimando con aireador, caño giratorio y flexibles 3/8" >350mm.
Two-handed sink mixer with aerator, swivel tube spout and flexible hoses 3/8" >350mm.
Mélangeur évier avec aérateur, bec orientable et flexibles de raccordement 3/8" >350mm.

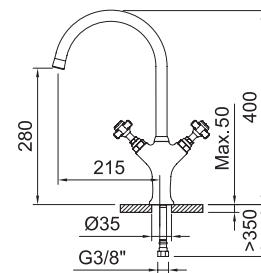
REF.	Water Label	ACS	€	5
61901	5 l/min	ACS	174,25	5



FREGADERO
Sink mixer
Mélangeur évier

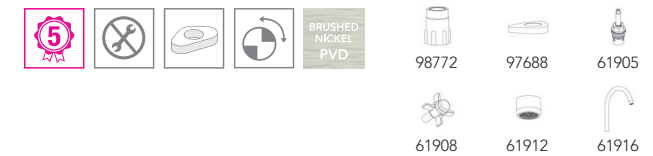


ALPINA CLASSIC



Fregadero bimando con aireador, caño giratorio y flexibles 3/8" >350mm.
Two-handed sink mixer with aerator, swivel tube spout and flexible hoses 3/8" >350mm.
Mélangeur évier avec aérateur, bec orientable et flexibles de raccordement 3/8" >350mm.

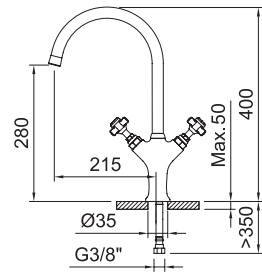
REF.	Water Label	ACS	€	5
61903	5 l/min	ACS	153,75	5



FREGADERO
Sink mixer
Mélangeur évier

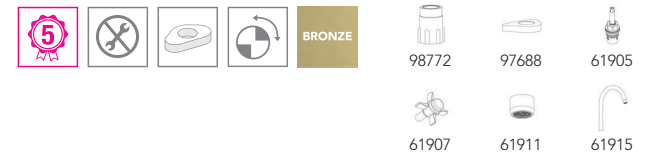


ALPINA CLASSIC



Fregadero bimando con aireador, caño giratorio y flexibles 3/8" >350mm.
Two-handed sink mixer with aerator, swivel tube spout and flexible hoses 3/8" >350mm.
Mélangeur évier avec aérateur, bec orientable et flexibles de raccordement 3/8" >350mm.

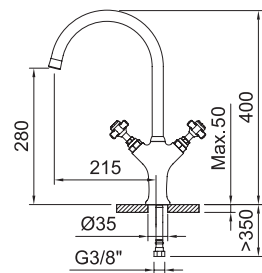
REF.	Water Label	ACS	€	5
61902	5 l/min	ACS	174,25	5



FREGADERO
Sink mixer
Mélangeur évier

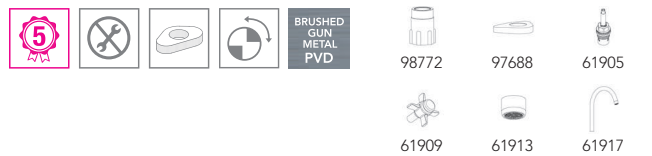


ALPINA CLASSIC



Fregadero bimando con aireador, caño giratorio y flexibles 3/8" >350mm.
Two-handed sink mixer with aerator, swivel tube spout and flexible hoses 3/8" >350mm.
Mélangeur évier avec aérateur, bec orientable et flexibles de raccordement 3/8" >350mm.

REF.	Water Label	ACS	€	5
61904	5 l/min	ACS	174,25	5



Alpina

showroom **Cocina**

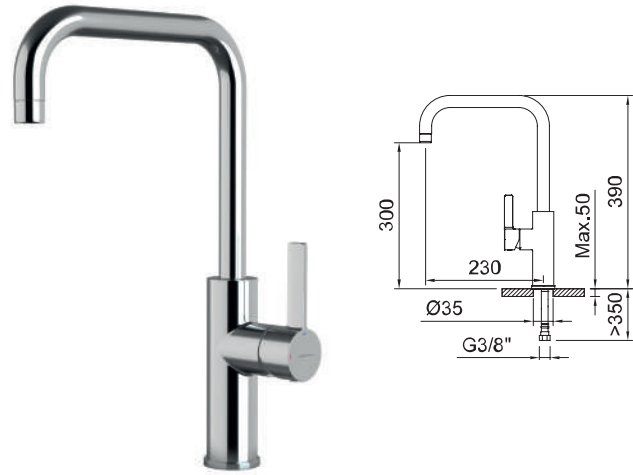


61901
ALPINA CLASSIC



FREGADERO
Sink mixer
Mitigeur évier

ALPINA RIGHT



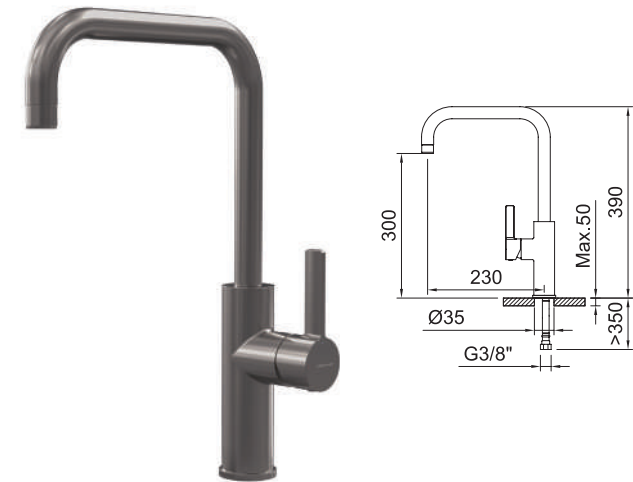
Fregadero monomando con aireador, caño giratorio y flexibles 3/8" >350mm.
Single-lever sink mixer with aerator, swivel spout and flexible hoses 3/8" >350mm.
Mitigeur évier avec aérateur, bec orientable et flexibles de raccordement 3/8" >350mm.

REF.	Water Label	ACS	€	5
61185	5 l/min	ACS	126,08	5



FREGADERO
Sink mixer
Mitigeur évier

ALPINA RIGHT



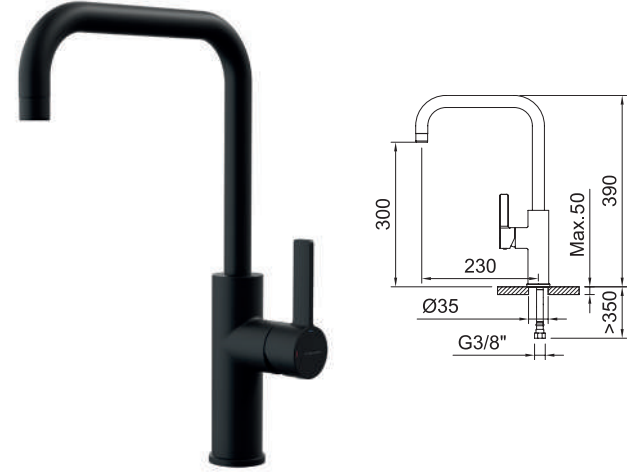
Fregadero monomando con aireador, caño giratorio y flexibles 3/8" >350mm.
Single-lever sink mixer with aerator, swivel spout and flexible hoses 3/8" >350mm.
Mitigeur évier avec aérateur, bec orientable et flexibles de raccordement 3/8" >350mm.

REF.	Water Label	ACS	€	5
61187	5 l/min	ACS	154,78	5



FREGADERO
Sink mixer
Mitigeur évier

ALPINA RIGHT



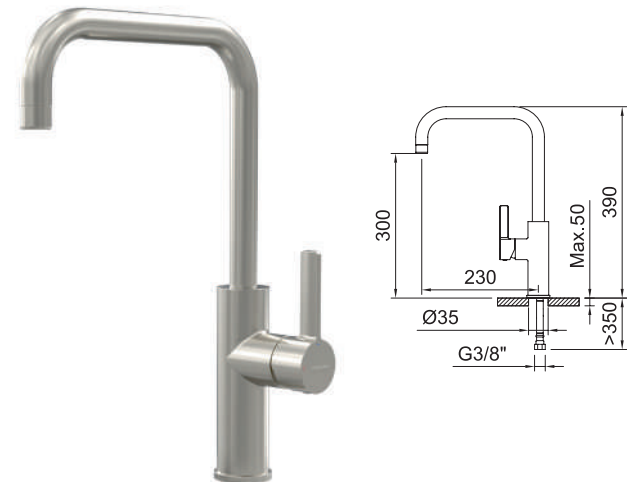
Fregadero monomando con aireador, caño giratorio y flexibles 3/8" >350mm.
Single-lever sink mixer with aerator, swivel spout and flexible hoses 3/8" >350mm.
Mitigeur évier avec aérateur, bec orientable et flexibles de raccordement 3/8" >350mm.

REF.	Water Label	ACS	€	5
61186	5 l/min	ACS	138,68	5



FREGADERO
Sink mixer
Mitigeur évier

ALPINA RIGHT



Fregadero monomando con aireador, caño giratorio y flexibles 3/8" >350mm.
Single-lever sink mixer with aerator, swivel spout and flexible hoses 3/8" >350mm.
Mitigeur évier avec aérateur, bec orientable et flexibles de raccordement 3/8" >350mm.

REF.	Water Label	ACS	€	5
61188	5 l/min	ACS	147,60	5



61185
ALPINA RIGHT

Alpina

chef básico / basic / simple



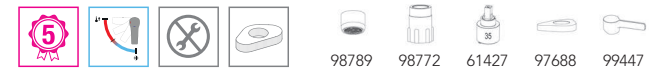
FREGADERO
Sink mixer
Mitigeur évier

ALPINA ROUND



Fregadero monomando con aireador, caño giratorio y flexibles 3/8" >350mm.
Single-lever sink mixer with aerator, swivel spout and flexible hoses 3/8" >350mm.
Mitigeur évier avec aérateur, bec orientable et flexibles de raccordement 3/8" >350mm.

REF.	Water Label	ACS	€	Box
61189	5 l/min	ACS	126,08	5



FREGADERO
Sink mixer
Mitigeur évier

ALPINA ROUND



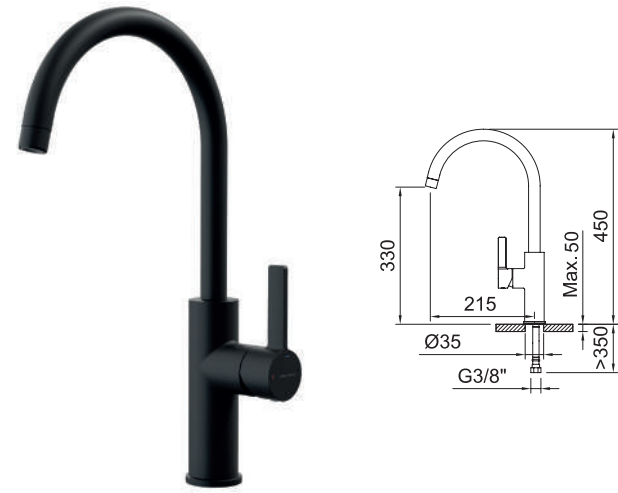
Fregadero monomando con aireador, caño giratorio y flexibles 3/8" >350mm.
Single-lever sink mixer with aerator, swivel spout and flexible hoses 3/8" >350mm.
Mitigeur évier avec aérateur, bec orientable et flexibles de raccordement 3/8" >350mm.

REF.	Water Label	ACS	€	Box
61191	5 l/min	ACS	154,78	5



FREGADERO
Sink mixer
Mitigeur évier

ALPINA ROUND



Fregadero monomando con aireador, caño giratorio y flexibles 3/8" >350mm.
Single-lever sink mixer with aerator, swivel spout and flexible hoses 3/8" >350mm.
Mitigeur évier avec aérateur, bec orientable et flexibles de raccordement 3/8" >350mm.

REF.	Water Label	ACS	€	Box
61190	5 l/min	ACS	138,68	5



FREGADERO
Sink mixer
Mitigeur évier

ALPINA ROUND



Fregadero monomando con aireador, caño giratorio y flexibles 3/8" >350mm.
Single-lever sink mixer with aerator, swivel spout and flexible hoses 3/8" >350mm.
Mitigeur évier avec aérateur, bec orientable et flexibles de raccordement 3/8" >350mm.

REF.	Water Label	ACS	€	Box
61192	5 l/min	ACS	147,60	5



Alpina

showroom **Cocina**



SISTEMA COLD OPEN
Ahorro de energía
Apertura en frío.

Cold Open system. Energy saving.
It opens in cold position.

Système Cold Open. Économie de énergie.
Système d'ouverture sur eau froide.

Alpina

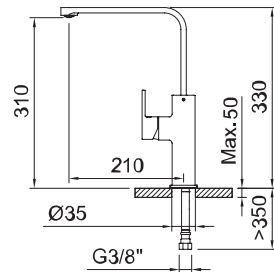
chef básico / basic / simple



FREGADERO
Sink mixer
Mitigeur évier



ALPINA SQUARE



Fregadero monomando con aireador, caño giratorio y flexibles 3/8" >350mm.
Single-lever sink mixer with aerator, swivel spout and flexible hoses 3/8" >350mm.
Mitigeur évier avec aérateur, bec orientable et flexibles de raccordement 3/8" >350mm.

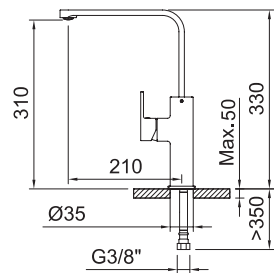
REF.	Water Label	€	5
61193	5 l/min	162,98	5



FREGADERO
Sink mixer
Mitigeur évier



ALPINA SQUARE



Fregadero monomando con aireador, caño giratorio y flexibles 3/8" >350mm.
Single-lever sink mixer with aerator, swivel spout and flexible hoses 3/8" >350mm.
Mitigeur évier avec aérateur, bec orientable et flexibles de raccordement 3/8" >350mm.

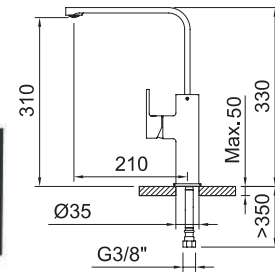
REF.	Water Label	€	5
61195	5 l/min	189,63	5



FREGADERO
Sink mixer
Mitigeur évier



ALPINA SQUARE



Fregadero monomando con aireador, caño giratorio y flexibles 3/8" >350mm.
Single-lever sink mixer with aerator, swivel spout and flexible hoses 3/8" >350mm.
Mitigeur évier avec aérateur, bec orientable et flexibles de raccordement 3/8" >350mm.

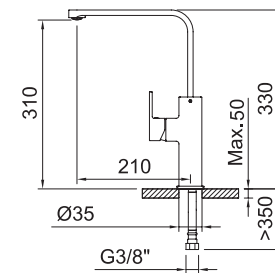
REF.	Water Label	€	5
61194	5 l/min	179,27	5



FREGADERO
Sink mixer
Mitigeur évier



ALPINA SQUARE



Fregadero monomando con aireador, caño giratorio y flexibles 3/8" >350mm.
Single-lever sink mixer with aerator, swivel spout and flexible hoses 3/8" >350mm.
Mitigeur évier avec aérateur, bec orientable et flexibles de raccordement 3/8" >350mm.

REF.	Water Label	€	5
61196	5 l/min	181,43	5



Alpina

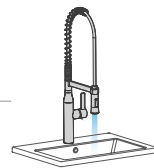
showroom **Cocina**



61194
ALPINA SQUARE

Chef

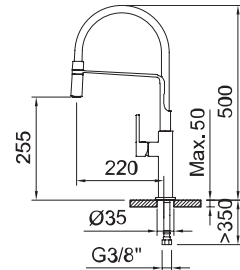
semi profesional / semi-professional / semi-professionnel



FREGADERO
Sink mixer
Mitigeur évier

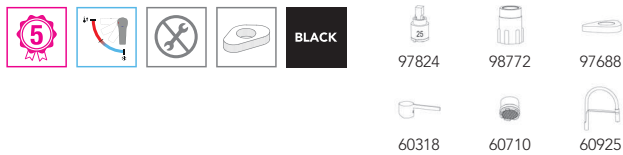
CHEF SLIM NEGRO

Ø25 CARTUCHO
CARTRIDGE
CARTOUCHE



Fregadero monomando con aireador, caño giratorio y flexibles 3/8" >350mm.
Single-lever sink mixer with aerator, swivel spout and flexible hoses 3/8" >350mm.
Mitigeur évier avec aérateur, bec orientable et flexibles de raccordement 3/8" >350mm.

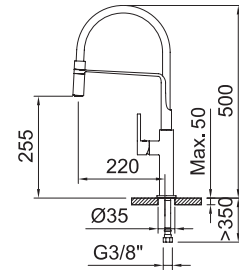
REF.	€	📦
60146	198,44	4



FREGADERO
Sink mixer
Mitigeur évier

CHEF SLIM MATE

Ø25 CARTUCHO
CARTRIDGE
CARTOUCHE



Fregadero monomando con aireador, caño giratorio y flexibles 3/8" >350mm.
Single-lever sink mixer with aerator, swivel spout and flexible hoses 3/8" >350mm.
Mitigeur évier avec aérateur, bec orientable et flexibles de raccordement 3/8" >350mm.

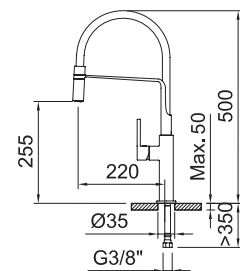
REF.	€	📦
60144	198,44	4



FREGADERO
Sink mixer
Mitigeur évier

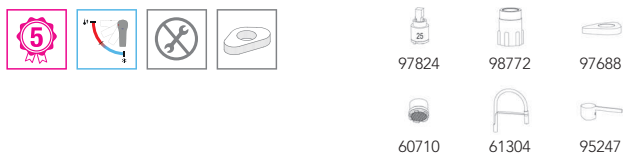
CHEF SLIM

Ø25 CARTUCHO
CARTRIDGE
CARTOUCHE



Fregadero monomando con aireador, caño giratorio y flexibles 3/8" >350mm.
Single-lever sink mixer with aerator, swivel spout and flexible hoses 3/8" >350mm.
Mitigeur évier avec aérateur, bec orientable et flexibles de raccordement 3/8" >350mm.

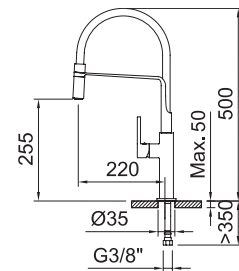
REF.	€	📦
60143	180,40	4



FREGADERO
Sink mixer
Mitigeur évier

CHEF SLIM GUNMETAL

Ø25 CARTUCHO
CARTRIDGE
CARTOUCHE



Fregadero monomando con aireador, caño giratorio y flexibles 3/8" >350mm.
Single-lever sink mixer with aerator, swivel spout and flexible hoses 3/8" >350mm.
Mitigeur évier avec aérateur, bec orientable et flexibles de raccordement 3/8" >350mm.

REF.	€	📦
62121	198,44	4



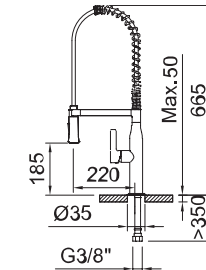
Chef

semi profesional / semi-professional / semi-professionnel

showroom Cocina

FREGADERO
Sink mixer
Mitigeur évier

CHEF 5



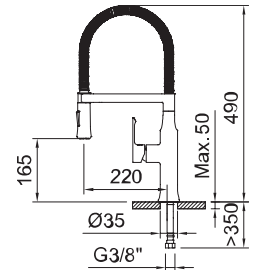
Fregadero monomando con aireador, caño giratorio y flexibles 3/8" >350mm.
Single-lever sink mixer with aerator, swivel spout and flexible hoses 3/8" >350mm.
Mitigeur évier avec aérateur, bec orientable et flexibles de raccordement 3/8" >350mm.

REF.	€	📦
99444	339,99	4



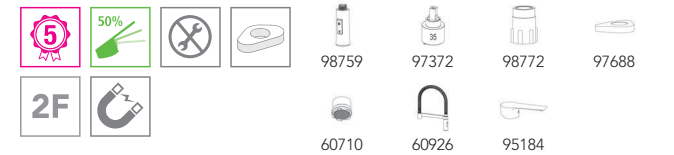
FREGADERO
Sink mixer
Mitigeur évier

CHEF AGORA



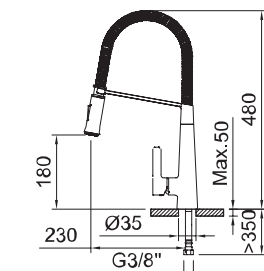
Fregadero monomando con aireador, caño giratorio y flexibles 3/8" >350mm.
Single-lever sink mixer with aerator, swivel spout and flexible hoses 3/8" >350mm.
Mitigeur évier avec aérateur, bec orientable et flexibles de raccordement 3/8" >350mm.

REF.	€	📦
98764	280,75	4



FREGADERO
Sink mixer
Mitigeur évier

CHEF 4



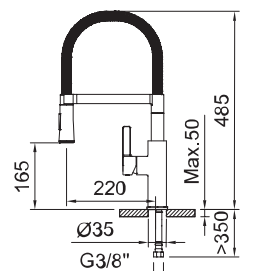
Fregadero monomando con aireador, caño giratorio y flexibles 3/8" >350mm.
Single-lever sink mixer with aerator, swivel spout and flexible hoses 3/8" >350mm.
Mitigeur évier avec aérateur, bec orientable et flexibles de raccordement 3/8" >350mm.

REF.	€	📦
99443	247,03	4



FREGADERO
Sink mixer
Mitigeur évier

CHEF METAL



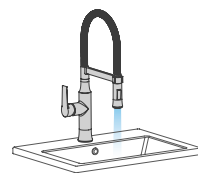
Fregadero monomando con aireador, caño giratorio y flexibles 3/8" >350mm.
Single-lever sink mixer with aerator, swivel spout and flexible hoses 3/8" >350mm.
Mitigeur évier avec aérateur, bec orientable et flexibles de raccordement 3/8" >350mm.

REF.	€	📦
61180	309,86	5



Chef

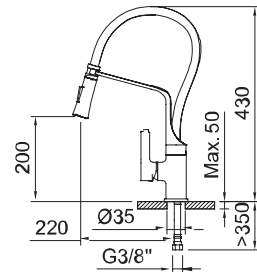
semi profesional / semi-professional / semi-professionnel



FREGADERO
Sink mixer
Mitigeur évier



CHEF 6 BLANCO/CROMO



Fregadero monomando con aireador, caño giratorio y flexibles 3/8" >350mm.
Single-lever sink mixer with aerator, swivel spout and flexible hoses 3/8" >350mm.
Mitigeur évier avec aérateur, bec orientable et flexibles de raccordement 3/8" >350mm.

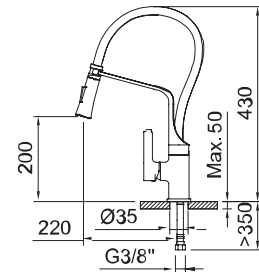
REF.	€	📦
99733	260,97	8



FREGADERO
Sink mixer
Mitigeur évier



CHEF 6



Fregadero monomando con aireador, caño giratorio y flexibles 3/8" >350mm.
Single-lever sink mixer with aerator, swivel spout and flexible hoses 3/8" >350mm.
Mitigeur évier avec aérateur, bec orientable et flexibles de raccordement 3/8" >350mm.

REF.	€	📦
99735	226,94	8



2F

2 FUNCIONES

2 Functions
2 Fonctions
Dos practicas funciones para la cocina: lluvia y spray
Two practical functions for the kitchen: rain and spray
Deux fonctions pratiques pour la cuisine: la pluie et spray



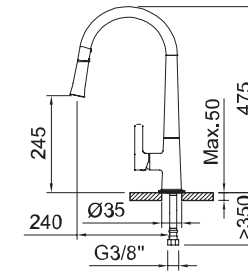
Chef

extraíble / pull-out / extractible

FREGADERO EXTRAÍBLE
Pull-out sink mixer
Mitigeur évier douchette extractible



CHEF 3



Fregadero monomando con aireador, extraíble, caño giratorio y flexibles 3/8" >350mm.
Single-lever sink mixer with aerator, pull-out handshower, swivel spout and flexible hoses 3/8" >350mm.
Mitigeur évier avec aérateur, douchette extractible, bec orientable et flexibles de raccordement 3/8" >350mm.

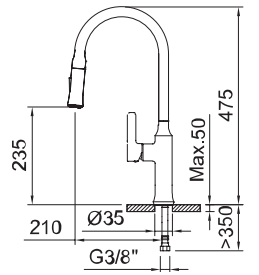
REF.	€	📦
99442	280,75	4



FREGADERO EXTRAÍBLE
Pull-out sink mixer
Mitigeur évier douchette extractible



CHEF 1



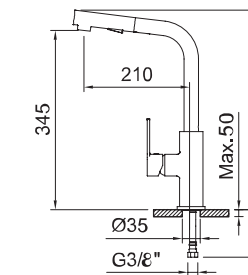
Fregadero monomando con aireador, extraíble, caño giratorio y flexibles 3/8" >350mm.
Single-lever sink mixer with aerator, pull-out handshower, swivel spout and flexible hoses 3/8" >350mm.
Mitigeur évier avec aérateur, douchette extractible, bec orientable et flexibles de raccordement 3/8" >350mm.

REF.	€	📦
99440	195,98	4



FREGADERO
Sink mixer
Mitigeur évier

ARTIC xtreme



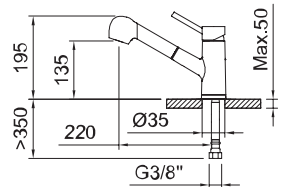
Fregadero monomando con aireador, extraíble, caño giratorio y flexibles 3/8" >350mm.
Single-lever sink mixer with aerator, pull-out handshower, swivel spout and flexible hoses 3/8" >350mm.
Mitigeur évier avec aérateur, douchette extractible, bec orientable et flexibles de raccordement 3/8" >350mm.

REF.	€	📦
98689	216,89	4



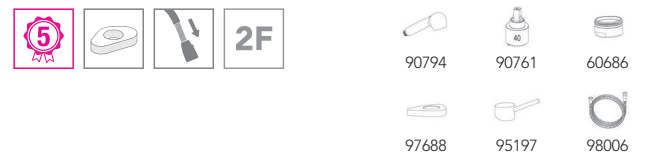
FREGADERO EXTRAÍBLE
Pull-out sink mixer
Mitigeur évier douchette extractible

CAIMAN urban



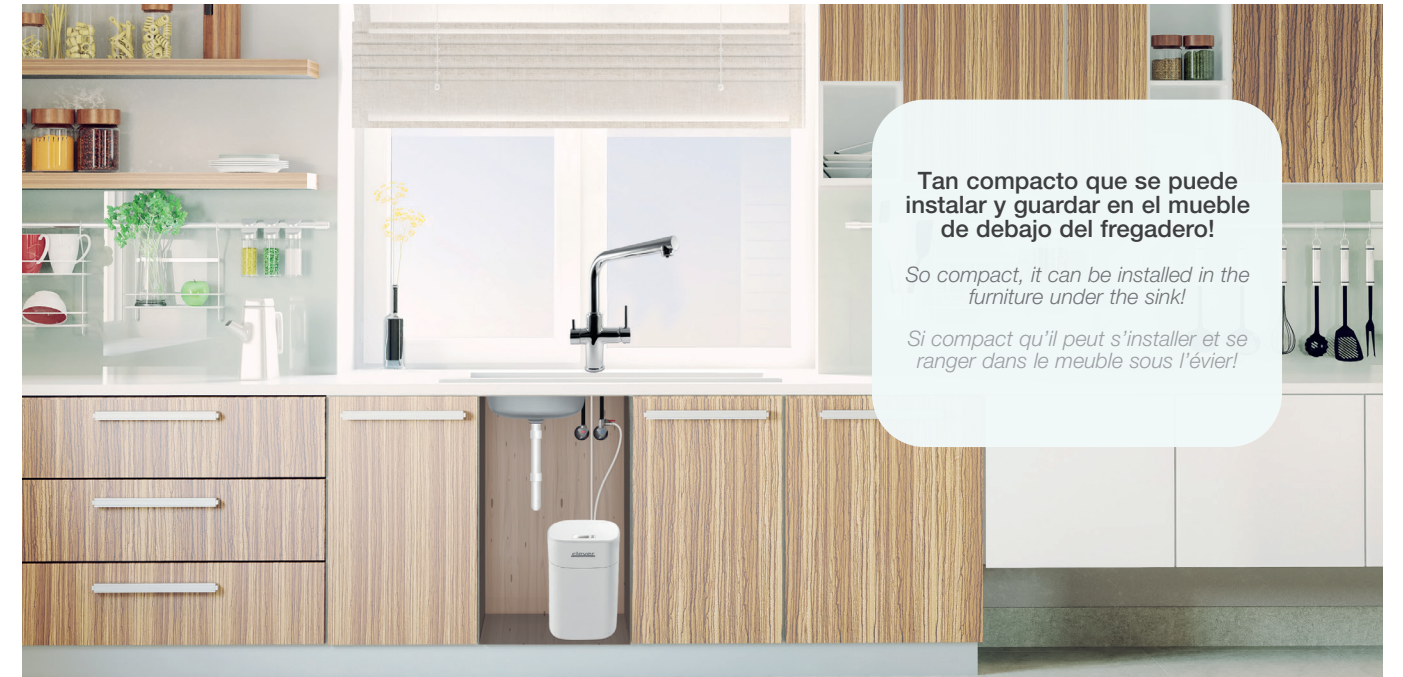
Fregadero monomando con aireador, extraíble, caño giratorio y flexibles 3/8" >350mm.
Single-lever sink mixer with aerator, pull-out handshower, swivel spout and flexible hoses 3/8" >350mm.
Mitigeur évier avec aérateur, douchette extractible, bec orientable et flexibles de raccordement 3/8" >350mm.

REF.	€	📦
97069	218,74	8





Vídeo de uso
Video / Vidéo tutorielle



Tan compacto que se puede instalar y guardar en el mueble de debajo del fregadero!

So compact, it can be installed in the furniture under the sink!

Si compact qu'il peut s'installer et se ranger dans le meuble sous l'évier!

SIN CONSUMO ELÉCTRICO

El equipo funciona de una manera autónoma sin depender de un sistema eléctrico externo.

No electricity.
Autonomous unit without depending on an electrical network.

Pas de consommation d'électricité.
L'équipement fonctionne de manière autonome sans dépendre d'un système électrique externe.

NO MÁS PLÁSTICOS

No transportarás botellas ni generarás plásticos innecesarios.

No more plastics.
You won't need to carry plastic bottles or produce plastic waste.

Plus de plastique.
Permet de réduire l'utilisation de bouteilles d'eau et la consommation de plastique.

AGUA SALUDABLE

Mantiene los minerales en el agua, proporcionando agua filtrada de buena calidad.

Healthy water.
Keep minerals in water, providing high quality filtered water.

Eau saine.
Il maintient les minéraux dans l'eau, fournissant une eau filtrée de bonne qualité.

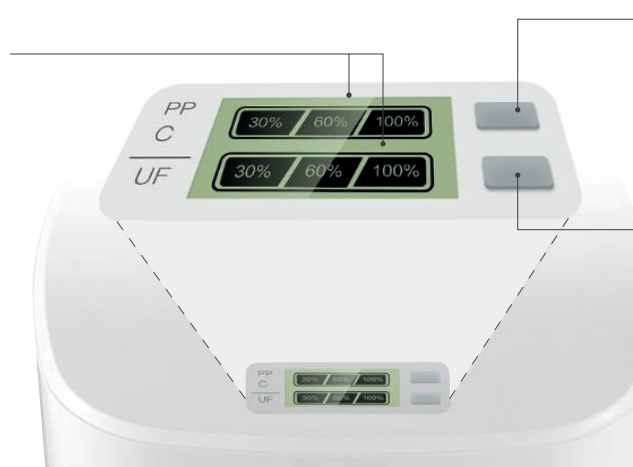
SIN RECHAZO DE AGUA

El 100% del agua es filtrada, promoviendo y respetando el medio ambiente.

Non water rejection.
Environmental friendly, filtering 100% of the water.

Pas de perte d'eau.
100% de l'eau est filtrée, favorisant le respect de l'environnement.

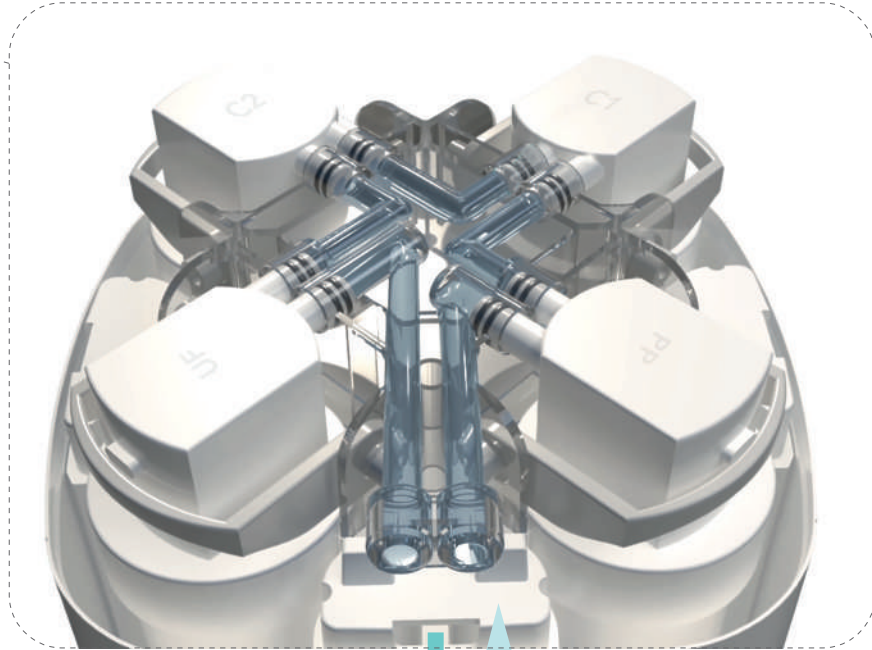
Barra de progreso de los filtros
Filter progress bar
Indicateur de progression du filtre



Botón reset de los filtros PP, C1 y C2
Reset button for PP, C1 and C2 filters
Bouton de réinitialisation pour les filtres PP, C1 et C2

Botón reset del filtro UF
Reset button for UF filter
Bouton de réinitialisation pour le filtre UF

Pure. Equipo de ultrafiltración para el tratamiento del agua



Caudal
Flow rate / Débit
1,2 - 2,5 L/min

Presión de trabajo
Working pressure / Pression de travail
1 - 4 bar

Agua filtrada
Filtered water
Eau filtrée

Agua de red
Mixed water
Eau du réseau

Cartucho PP: Polipropileno
Cartridge PP: Polypropylene
Cartouche PP: Polypropylène

Filtra partículas, sedimentos, óxido y arena.
Reduce the particulates, sediment, rust and sand.
Filtre les particules, les sédiments, la rouille et le sable.

5-10 µm

Cartucho C1: Pre-Carbón
Cartridge C1: Pre Carbon
Cartouche C1: Pré-Carbone

Reduce el cloro y absorbe las partículas pequeñas.
Reduce the chlorine and absorb smaller particulates.
Réduit le chlore et absorbe les petites particules.

1 µm

Cartucho C2: Post-Carbón
Cartridge C2: Post Carbon
Cartouche C2: Post-Carbone

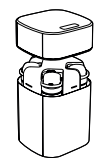
Elimina el olor y el mal sabor.
Eliminates the odor and bad taste.
Élimine les odeurs et le mauvais goût de l'eau.

1 µm

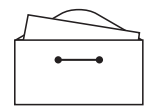
Cartucho UF: Ultrafiltración
Cartridge UF: Ultrafiltration
Cartouche UF: Ultrafiltration

Filtra organismos y bacterias.
Filters organisms and bacteria.
Filtre les organismes et les bactéries.

0,02-0,1 µm



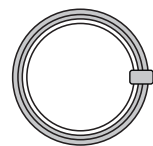
Pure + 4 filtros
Pure + 4 filters
Pure + 4 filtres



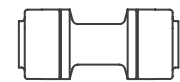
Instrucciones
Instructions
Instructions



Válvula by-pass
By-pass valve
Vanne by-pass



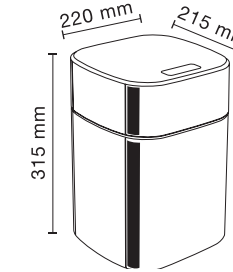
Tubería PE 1/4" 2m
1/4" PE PIPE 2m
Tube PE 1/4" 2m



Conector push-fit 1/4"
Push-fit connector 1/4"
Connecteur push-fit 1/4"

Ultrafiltration water treatment unit Unité de traitement d'eau par ultrafiltration

PURE

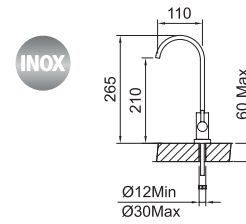


Equipo de ultrafiltración para el tratamiento del agua.
Ultrafiltration water treatment unit.
Unité de traitement d'eau par ultrafiltration.

REF.	€	📦
61428	181,32	1



PURE + FREGADERO 1 VÍA
Pure + Water quality 1 way sink / Pure + Robinet évier 1 voie



Ref. 61428 Ref. 61480

Equipo de ultrafiltración para el tratamiento del agua + Fregadero 1 vía.
Ultrafiltration water treatment unit + 1 way sink mixer.
Unité de traitement d'eau par ultrafiltration + Mitigeur évier 1 voie

REF.	€	📦
61430	226,01	1



CONSUMIBLES / Consumables / Consommables



Duración:
Aprox. **1 año** (con consumo 10 l/día)
Duration:
Approx. 1 year (at 10 l/day consumption)
Durée:
Environ 1 an (avec une consommation de 10 l/jour)

Filtros PP, C1 y C2 para Pure.
PP, C1 and C2 filters for Pure.
Filtres PP, C1 et C2 pour Pure.

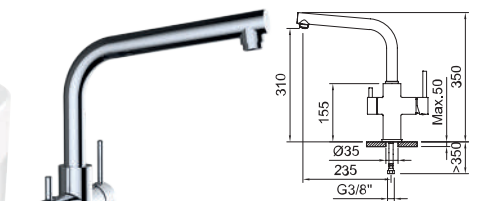
REF.	€	📦
61535	53,71	4

showroom **Cocina**

PURE + FREGADERO 3 VÍAS
Pure + 3 ways sink mixer
Pure + Mitigeur évier 3 voies



Ref. 61428



Ref. 61102



Equipo de ultrafiltración para el tratamiento del agua + Fregadero 3 vías.
Ultrafiltration water treatment unit + 3 ways sink mixer.
Unité de traitement d'eau par ultrafiltration + Mitigeur évier 3 voies.

REF.	€	📦
61429	380,07	1



PURE + FREGADERO 3 VÍAS
Pure + 3 ways sink mixer / Pure + Mitigeur évier 3 voies



Ref. 61237

Ref. 61428

Equipo de ultrafiltración para el tratamiento del agua + Fregadero 3 vías.
Ultrafiltration water treatment unit + 3 ways sink mixer.
Unité de traitement d'eau par ultrafiltration + Mitigeur évier 3 voies.

REF.	€	📦
62019	400,88	1



CONSUMIBLES / Consumables / Consommables



Duración:
Aprox. **2 años** (con consumo 10 l/día)
Duration:
Approx. 2 years (at 10 l/day consumption)
Durée:
Environ 2 ans (avec une consommation de 10 l/jour)

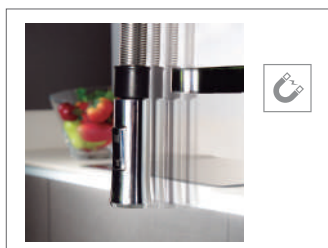
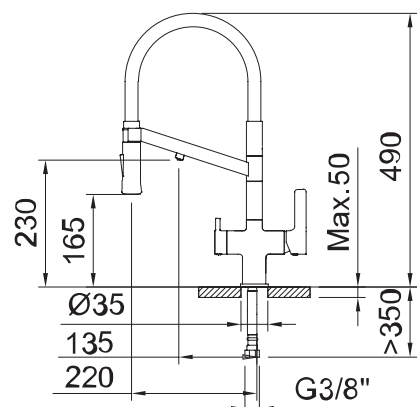
Filtro UF para Pure.
UF filter for Pure.
Filtre UF pour Pure.

REF.	€	📦
61434	46,43	16



FREGADERO SEMIPROFESIONAL DE 3 VIAS PARA EQUIPOS DE TRATAMIENTO DEL AGUA
3 way semiprofessional sink mixer for water quality equipment
Mitigeur évier semi-professionnel à 3 voies pour équipement de traitement de l'eau

CHEF WT 19



Fregadero 3 vías para equipos de tratamiento del agua, con 2 salidas de agua, caño giratorio y flexibles 3/8" >350mm.
3-way sink for water treatment equipment with 2 water outlets, swivel spout and flexible hoses 3/8" >350mm.
Mitigeur évier 3 voies pour équipement de traitement d'eau avec 2 sorties d'eau, bec orientable et flexibles de raccordement 3/8" >350mm.

REF.	€	📦
60729	352,70	4



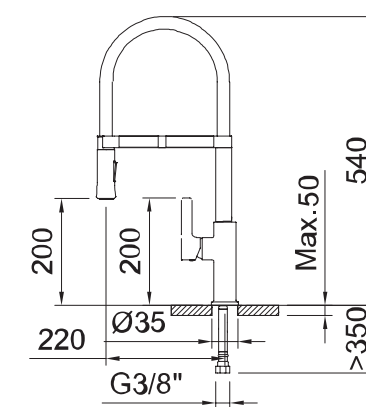
- 98759
- 99656
- 97688
- 60710
- 60730
- 60733
- 97698

Incluye
Includes
Inclus

97399
Adaptador para tubo PE 1/4" - 7/16"-24 H.
Adapter for PE 1/4" - 7/16"-24 F pipe.
Adaptateur tubo PE 1/4" - 7/16"-24 H.

FREGADERO SEMIPROFESIONAL DE 3 VIAS PARA EQUIPOS DE TRATAMIENTO DEL AGUA
4 way semiprofessional sink mixer for water quality equipment
Mitigeur évier semi-professionnel à 3 voies pour équipement de traitement de l'eau

AGUA MEZCLADA Y AGUA FILTRADA DESDE UNA SOLA MANETA
MIXED WATER AND FILTERED WATER ON THE SAME HANDLE
EAU DU RÉSEAU ET EAU PURIFIÉE DEPUIS UNE SEULE MANETTE



Fregadero monomando 3 vías para equipos de tratamiento del agua, con 2 salidas de agua, caño giratorio y flexibles 3/8" >350mm.
3-way single-lever sink mixer for water treatment equipment with 2 water outlets, swivel spout and flexible hoses 3/8" >350mm.
Mitigeur évier 3 voies pour équipement de traitement d'eau avec 2 sorties d'eau, bec orientable et flexibles de raccordement 3/8" >350mm.

REF.	€	📦
61100	317,24	4



- 98759
- 98772
- 97688
- 60710
- 60733
- 61728

Incluye
Includes / Inclus

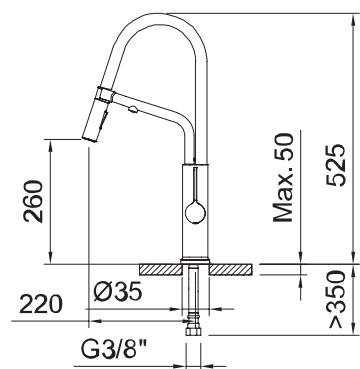
1/2"
Adaptador para tubo PE 1/4" - 1/2" M
Adapter for PE 1/4" - 1/2" M pipe.
Adaptateur tubo PE 1/4" - 1/2" M.



FREGADERO SEMIPROFESIONAL DE 3 VIAS PARA EQUIPOS DE TRATAMIENTO DEL AGUA
5 way semiprofessional sink mixer for water quality equipment
Mitigeur évier semi-professionnel à 3 voies pour équipement de traitement de l'eau

CHEF BLACK

AGUA MEZCLADA Y AGUA FILTRADA DESDE UNA SOLA MANETA
MIXED WATER AND FILTERED WATER ON THE SAME HANDLE
EAU DU RÉSEAU ET EAU PURIFIÉE DEPUIS UNE SEULE MANETTE



Fregadero monomando 3 vías para equipos de tratamiento del agua, con 2 salidas de agua, caño giratorio y flexibles 3/8" >350mm.
3-way single-lever sink mixer for water treatment equipment with 2 water outlets, swivel spout and flexible hoses 3/8" >350mm.
Mitigeur évier 3 voies pour équipement de traitement d'eau avec 2 sorties d'eau, bec orientable et flexibles de raccordement 3/8" >350mm.

REF.	€	📦
61834	333,95	4



Incluye
Includes / Inclus



Adaptador para tubo PE 1/4" - 1/2" M
Adapter for PE 1/4" - 1/2" M pipe.
Adaptateur tube PE 1/4" - 1/2" M.

GRIFERÍA ABATIBLE PARA FREGADEROS CON VENTANAL

Practical solution for sinks below a window
Une robinetterie rabattable pour les éviers situés devant une fenêtre.

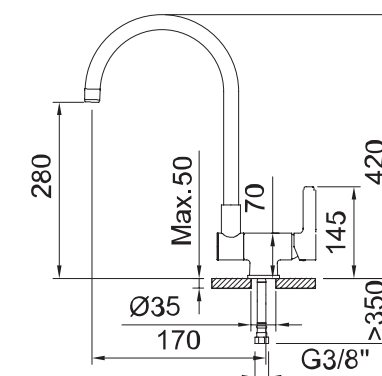
Ver pág. 134
See page 134 / Voir la page 134



FREGADERO SEMIPROFESIONAL DE 3 VIAS PARA EQUIPOS DE TRATAMIENTO DEL AGUA
3 way semiprofessional sink mixer for water quality equipment
Mitigeur évier semi-professionnel à 3 voies pour équipement de traitement de l'eau

ABATIBLE FS 22

AGUA MEZCLADA Y AGUA FILTRADA DESDE UNA SOLA MANETA
MIXED WATER AND FILTERED WATER ON THE SAME HANDLE
EAU DU RÉSEAU ET EAU PURIFIÉE DEPUIS UNE SEULE MANETTE



CARTUCHO MONOMANDO
Single lever cartridge
Cartouche type mitigeur



Fregadero monomando 3 vías para equipos de tratamiento del agua con 2 salidas de agua, caño abatible, caño giratorio y flexibles 3/8" >350mm.
3-way single-lever sink mixer for water treatment equipment with 2 water outlets, folding spout, swivel spout and flexible hoses 3/8" >350mm.
Mitigeur évier 3 voies pour équipement de traitement d'eau avec 2 sorties d'eau, bec rabattable, bec orientable et flexibles de raccordement 3/8" >350mm.

REF.	€	📦
61727	228,78	4



Incluye
Includes / Inclus



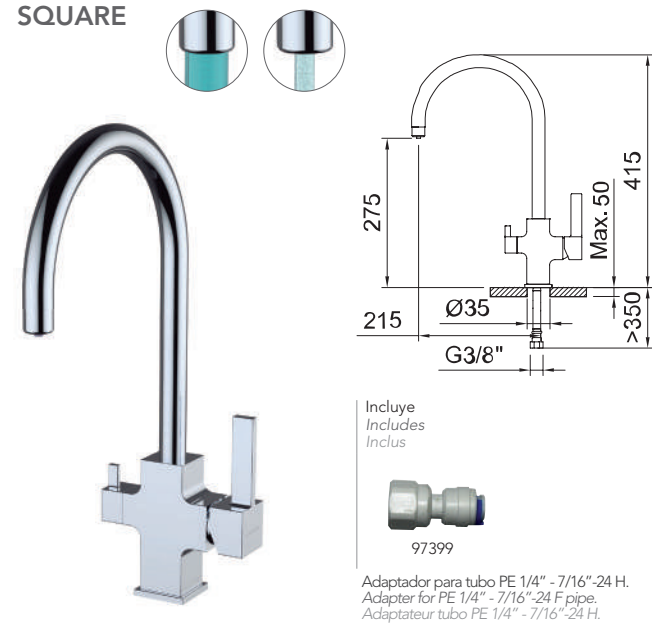
Adaptador para tubo PE 1/4" - 7/16"-24 H.
Adapter for PE 1/4" - 7/16"-24 F pipe.
Adaptateur tube PE 1/4" - 7/16"-24 H.

97399



FREGADERO 3 VIAS PARA EQUIPOS DE TRATAMIENTO DEL AGUA
3 way sink mixer for water quality equipment
Mitigeur 3 voies pour équipement de traitement de l'eau

SQUARE



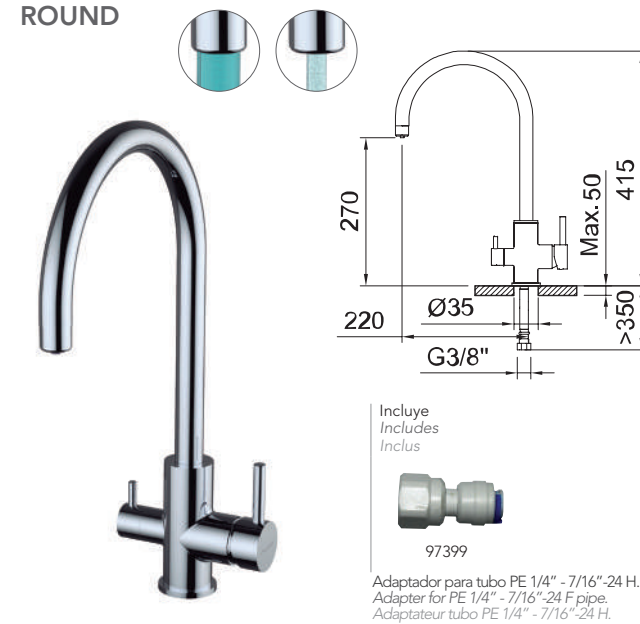
Fregadero 3 vías para equipos de tratamiento del agua, con 2 salidas de agua, caño giratorio y flexibles 3/8" >350mm.
3-way sink for water treatment equipment with 2 water outlets, swivel spout and flexible hoses 3/8" >350mm.
Mitigeur évier 3 voies pour équipement de traitement d'eau avec 2 sorties d'eau, bec orientable et flexibles de raccordement 3/8" >350mm.

REF.	€	📦
60151	228,78	4



FREGADERO 3 VIAS PARA EQUIPOS DE TRATAMIENTO DEL AGUA
3 way sink mixer for water quality equipment
Mitigeur 3 voies pour équipement de traitement de l'eau

ROUND



Fregadero 3 vías para equipos de tratamiento del agua, con 2 salidas de agua, caño giratorio y flexibles 3/8" >350mm.
3-way sink for water treatment equipment with 2 water outlets, swivel spout and flexible hoses 3/8" >350mm.
Mitigeur évier 3 voies pour équipement de traitement d'eau avec 2 sorties d'eau, bec orientable et flexibles de raccordement 3/8" >350mm.

REF.	€	📦
60150	196,90	4



FREGADERO 3 VIAS PARA EQUIPOS DE TRATAMIENTO DEL AGUA
3 way sink mixer for water quality equipment
Mitigeur 3 voies pour équipement de traitement de l'eau



Fregadero monomando 3 vías para equipos de tratamiento del agua, con 2 salidas de agua, caño giratorio y flexibles 3/8" >350mm.
3-way single-lever sink mixer for water treatment equipment with 2 water outlets, swivel spout and flexible hoses 3/8" >350mm.
Mitigeur évier 3 voies pour équipement de traitement d'eau avec 2 sorties d'eau, bec orientable et flexibles de raccordement 3/8" >350mm.

REF.	€	📦
61101	177,74	4



AGUA MEZCLADA Y AGUA FILTRADA DESDE UNA SOLA MANETA
MIXED WATER AND FILTERED WATER ON THE SAME HANDLE
EAU DU RÉSEAU ET EAU PURIFIÉE DEPUIS UNE SEULE MANETTE



FREGADERO 3 VIAS PARA EQUIPOS DE TRATAMIENTO DEL AGUA
3 way sink mixer for water quality equipment
Mitigeur 3 voies pour équipement de traitement de l'eau



Fregadero 3 vías para equipos de tratamiento del agua, con 2 salidas de agua, caño giratorio y flexibles 3/8" >350mm.
3-way sink for water treatment equipment with 2 water outlets, swivel spout and flexible hoses 3/8" >350mm.
Mitigeur évier 3 voies pour équipement de traitement d'eau avec 2 sorties d'eau, bec orientable et flexibles de raccordement 3/8" >350mm.

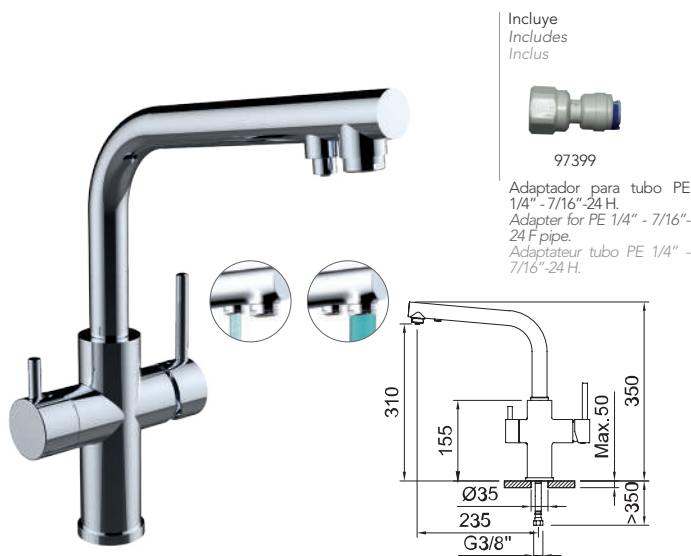
REF.	€	📦
98760	234,21	8





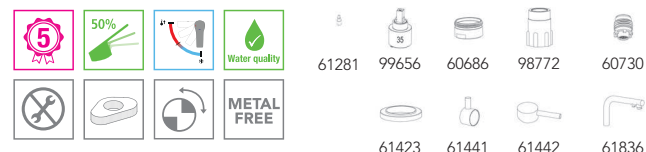
FREGADERO 3 VIAS PARA EQUIPOS DE TRATAMIENTO DEL AGUA
3 way sink mixer for water quality equipment
Mitigeur 3 voies pour équipement de traitement de l'eau

RECOMENDADO PARA EQUIPOS CON ALTA PRESIÓN (SALIDA AIREADA)
RECOMMENDED FOR HIGH PRESSURE EQUIPMENT (AIRED OUTLET)
RECOMMANDÉ POUR LES ÉQUIPEMENTS À HAUTE PRESSION (SORTIE JET AÉRÉ)



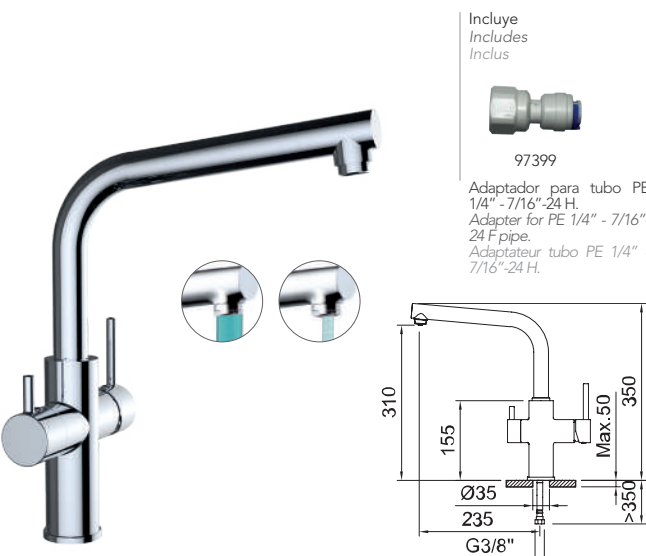
Fregadero 3 vías para equipos de tratamiento del agua, con 2 salidas de agua, caño giratorio y flexibles 3/8" >350mm.
3-way sink for water treatment equipment with 2 water outlets, swivel spout and flexible hoses 3/8" >350mm.
Mitigeur évier 3 voies pour équipement de traitement d'eau avec 2 sorties d'eau, bec orientable et flexibles de raccordement 3/8" >350mm.

REF.	€	5
61103	207,77	5



FREGADERO 3 VIAS PARA EQUIPOS DE TRATAMIENTO DEL AGUA
3 way sink mixer for water quality equipment
Mitigeur 3 voies pour équipement de traitement de l'eau

RECOMENDADO PARA EQUIPOS CON POCA PRESIÓN (SALIDA LIBRE)
RECOMMENDED FOR LOW PRESSURE EQUIPMENT (FREE OUTLET)
RECOMMANDÉ POUR LES ÉQUIPEMENTS À BASSE PRESSION (SORTIE LIBRE)

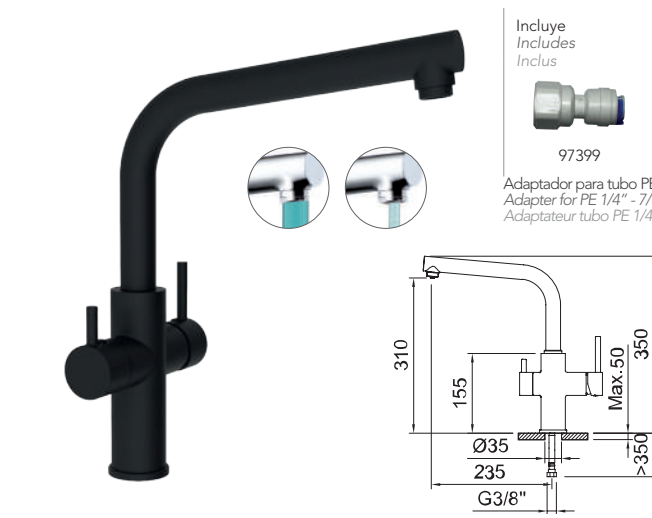


Fregadero 3 vías para equipos de tratamiento del agua, con 2 salidas de agua, caño giratorio y flexibles 3/8" >350mm.
3-way sink for water treatment equipment with 2 water outlets, swivel spout and flexible hoses 3/8" >350mm.
Mitigeur évier 3 voies pour équipement de traitement d'eau avec 2 sorties d'eau, bec orientable et flexibles de raccordement 3/8" >350mm.

REF.	€	5
61102	207,77	5



FREGADERO 3 VIAS PARA EQUIPOS DE TRATAMIENTO DEL AGUA
3 way sink mixer for water quality equipment
Mitigeur 3 voies pour équipement de traitement de l'eau

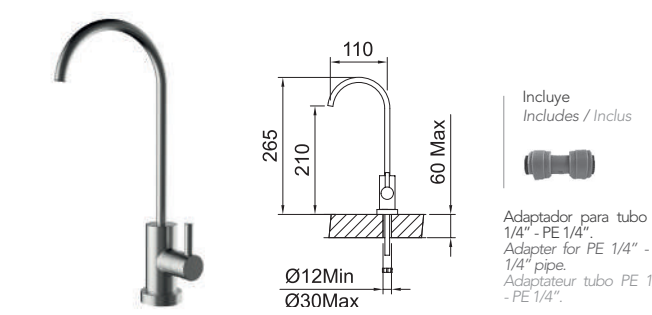


Fregadero 3 vías para equipos de tratamiento del agua, con 2 salidas de agua, caño giratorio y flexibles 3/8" >350mm.
3-way sink for water treatment equipment with 2 water outlets, swivel spout and flexible hoses 3/8" >350mm.
Mitigeur évier 3 voies pour équipement de traitement d'eau avec 2 sorties d'eau, bec orientable et flexibles de raccordement 3/8" >350mm.

REF.	€	5
61237	228,58	5



GRIFERÍA AGUA FILTRADA
Water quality sink
Robinet avec sortie eau purifiée



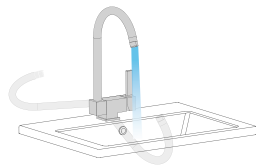
Grifo fregadero repisa 1 vía para equipos de tratamiento del agua con 1 salida de agua y caño giratorio.
1-way deck mounted sink for water treatment equipment with 1 water outlet and swivel spout.
Robinet évier sur plage 1 voie pour équipement de traitement d'eau avec 1 sortie d'eau et bec orientable.

REF.	€	12
61480	48,28	12



METAL FREE
Agua tratada sin contacto con partes metálicas.

Water treated without contacting to any metal.
Eau traitée sans contact avec les parties métalliques du mitigeur.



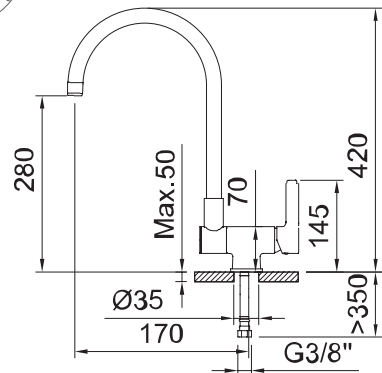
Ver pág 129 / See page 129 / Voir la page 129

FREGADERO SEMIPROFESIONAL DE 3 VIAS PARA EQUIPOS DE TRATAMIENTO DEL AGUA

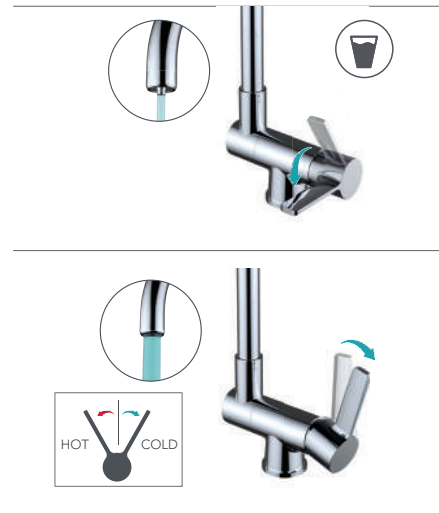
3 way semiprofessional sink mixer for water quality equipment
Mitigeur évier semi-professionnel à 3 voies pour équipement de traitement de l'eau

ABATIBLE FS 22

AGUA MEZCLADA Y AGUA FILTRADA DESDE UNA SOLA MANETA
MIXED WATER AND FILTERED WATER ON THE SAME MANETTE
EAU DU RÉSEAU ET EAU PURIFIÉE DEPUIS UNE SEULE MANETTE



CARTUCHO MONOMANDO
Single lever cartridge
Cartouche type mitigeur



Include
Includes
Inclus

Adaptador para tubo PE 1/4" - 7/16"-24 H.
Adapter for PE 1/4" - 7/16"-24 F pipe.
Adaptateur tube PE 1/4" - 7/16"-24 H.

97399

Fregadero monomando 3 vías para equipos de tratamiento del agua con 2 salidas de agua, caño abatible, caño giratorio y flexibles 3/8" >350mm.
3-way single-lever sink mixer for water treatment equipment with 2 water outlets, folding spout, swivel spout and flexible hoses 3/8" >350mm.
Mitigeur évier 3 voies pour équipement de traitement d'eau avec 2 sorties d'eau, bec rabattable, bec orientable et flexibles de raccordement 3/8" >350mm.

REF.	€	📦
61727	228,78	4



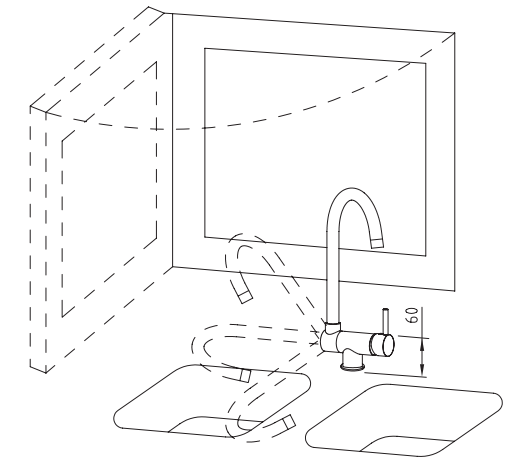
GRIFERÍA ABATIBLE PARA FREGADEROS CON VENTANAL

Practical solution for sinks below a window
La robinetterie rabattable, une solution pratique pour les évier situés devant une fenêtre.

Con esta grifería podrás abrir la ventana de la cocina sin obstáculos. La grifería se inclina completamente evitando así que obstaculice la ventana. Se abate con un suave gesto, y dispone de varios puntos de fijación. Vuelve a su posición vertical fácilmente.

With this kitchen tap you can open the window without obstacles. Practical solution for sink mixers below a window. With this kitchen tap you can open the window without any obstacle. The tap totally bends softly allowing to open the window without any inconvenience. You can return the spout to its original position easily.

Avec ces robinets vous pourrez ouvrir la fenêtre de votre cuisine sans obstacles. Les robinets s'inclinent complètement, sans gêner l'ouverture de la fenêtre. Ils se rabattent avec un simple geste, et disposent de plusieurs points de fixation. Ils retournent facilement à leur position verticale.



FREGADERO CAÑO ABATIBLE

Sink mixer with folding spout
Mitigeur évier à bec rabattable

SQUARE ABATIBLE



Fregadero monomando con aireador, caño abatible 180°, caño conformado giratorio y flexibles 3/8" >350mm.
Single-lever sink mixer with aerator, folding spout 180°, swivel tube spout and flexible hoses 3/8" >350mm.
Mitigeur évier avec aérateur, bec rabattable 180°, bec orientable et flexibles de raccordement 3/8" >350mm.

REF.	€	📦
60152	181,32	8



FREGADERO CAÑO ABATIBLE

Sink mixer with folding spout
Mitigeur évier à bec rabattable



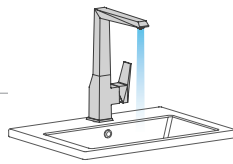
Fregadero monomando con aireador, caño abatible 180°, caño conformado giratorio y flexibles 3/8" >350mm.
Single-lever sink mixer with aerator, folding spout 180°, swivel tube spout and flexible hoses 3/8" >350mm.
Mitigeur évier avec aérateur, bec rabattable 180°, bec orientable et flexibles de raccordement 3/8" >350mm.

REF.	€	📦
61105	133,05	8



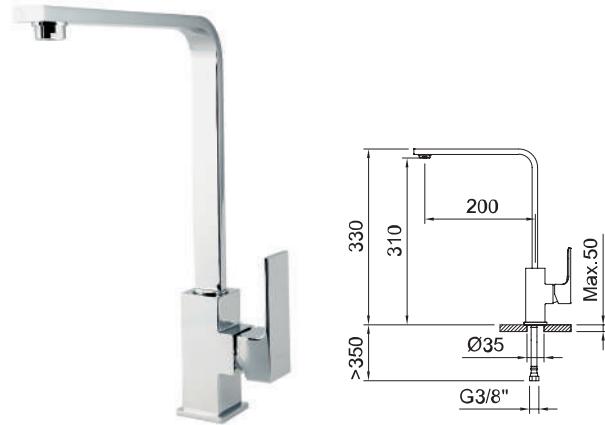
Platinum

Monomando vertical · Vertical single lever · Mitigeur vertical



FREGADERO
Sink mixer
Mitigeur évier

SAONA SLIM



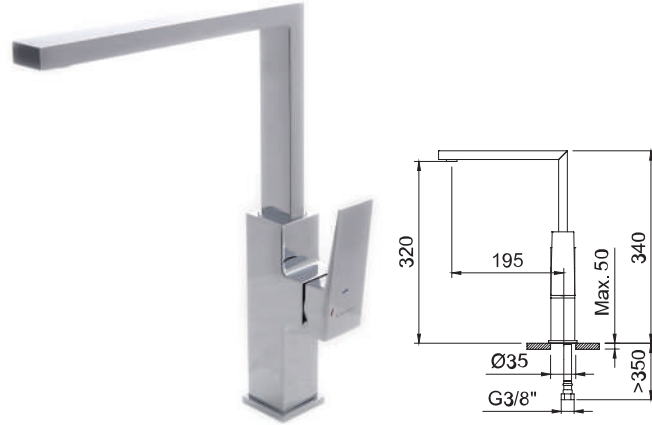
Fregadero monomando con aireador, caño conformado giratorio y flexibles 3/8" >350mm.
Single-lever sink mixer with aerator, swivel tube spout and flexible hoses 3/8" >350mm.
Mitigeur évier avec aérateur, bec orientable et flexibles de raccordement 3/8" >350mm.

REF.	ACS	€	📦
60128	ACS	178,45	8



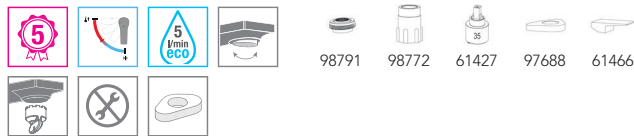
FREGADERO
Sink mixer
Mitigeur évier

ELIZABETH



Fregadero monomando con aireador, caño giratorio y flexibles 3/8" >350mm.
Single-lever sink mixer with aerator, swivel spout and flexible hoses 3/8" >350mm.
Mitigeur évier avec aérateur, bec orientable et flexibles de raccordement 3/8" >350mm.

REF.	ACS	€	📦
61454	ACS	178,45	8



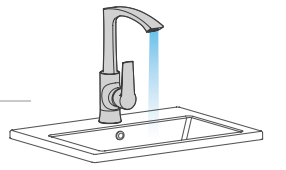
60128
SAONA SLIM



60113
AGORA XTREME

Styles

Monomando vertical · Vertical single lever · Mitigeur vertical



FREGADERO
Sink mixer
Mitigeur évier

AGORA xtreme

CAÑO FUNDIDO
CAST SPOUT
BEC EN FONTE



Fregadero monomando con aireador, caño fundido giratorio y flexibles 3/8" >350mm.
Single-lever sink mixer with aerator, swivel cast spout and flexible hoses 3/8" >350mm.
Mitigeur évier avec aérateur, bec orientable et flexibles de raccordement 3/8" >350mm.

REF.	ACS	€	📦
60113	ACS	185,94	8



FREGADERO
Sink mixer
Mitigeur évier

ARTIC xtreme

CAÑO FUNDIDO
CAST SPOUT
BEC EN FONTE



Fregadero monomando con aireador, caño fundido giratorio y flexibles 3/8" >350mm.
Single-lever sink mixer with aerator, swivel cast spout and flexible hoses 3/8" >350mm.
Mitigeur évier avec aérateur, bec orientable et flexibles de raccordement 3/8" >350mm.

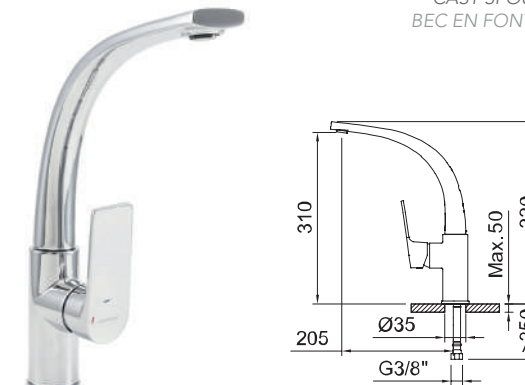
REF.	ACS	€	📦
98694	ACS	183,17	8



FREGADERO
Sink mixer
Mitigeur évier

VOGUE xtreme

CAÑO FUNDIDO
CAST SPOUT
BEC EN FONTE



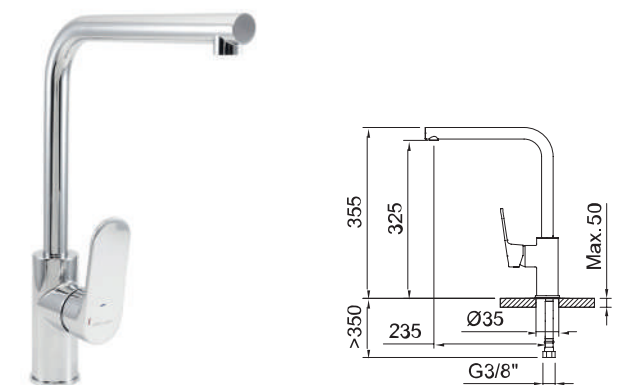
Fregadero monomando con aireador, caño fundido giratorio y flexibles 3/8" >350mm.
Single-lever sink mixer with aerator, swivel cast spout and flexible hoses 3/8" >350mm.
Mitigeur évier avec aérateur, bec orientable et flexibles de raccordement 3/8" >350mm.

REF.	ACS	€	📦
61417	ACS	133,97	4



FREGADERO
Sink mixer
Mitigeur évier

VOGUE elegance

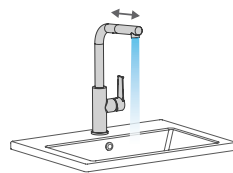


Fregadero monomando con aireador, caño giratorio y flexibles 3/8" >350mm.
Single-lever sink mixer with aerator, swivel spout and flexible hoses 3/8" >350mm.
Mitigeur évier avec aérateur, bec orientable et flexibles de raccordement 3/8" >350mm.

REF.	ACS	€	📦
61396	ACS	133,97	4

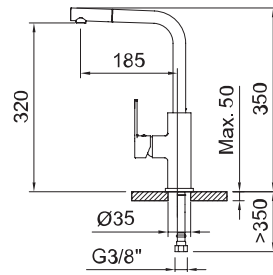


Styles



FREGADERO
Sink mixer
Mélangeur évier

ARTIC xtreme



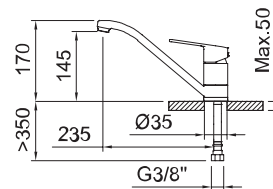
Fregadero monomando con aireador, caño giratorio y flexibles 3/8" >350mm.
Single-lever sink mixer with aerator, swivel spout and flexible hoses 3/8" >350mm.
Mitigeur évier avec aérateur, bec orientable et flexibles de raccordement 3/8" >350mm.

REF.	€	📦
99108	171,38	4



FREGADERO HORIZONTAL
Horizontal sink mixer
Mitigeur évier bec bas

VOGUE xtreme



Fregadero monomando con aireador, caño giratorio y flexibles 3/8" >350mm.
Single-lever sink mixer with aerator, swivel spout and flexible hoses 3/8" >350mm.
Mitigeur évier avec aérateur, bec orientable et flexibles de raccordement 3/8" >350mm.

REF.	€	📦
61416 E0C3A2U3	74,93	6



SUPERFIX
PLACA DE REFUERZO
Reinforcing plate / Plaque de renfort

Los grifos de cocina Clever disponen de una base que se coloca en la parte inferior de los fregaderos de acero inoxidable, evitando el movimiento del grifo al accionarlo.

The Clever sink taps have available a base which is placed in the inferior part of the stainless steel taps, not allowing the mixer's movement.

Les robinets d'évier Clever disposent d'une base qui se place sur la partie inférieure des éviers en acier inoxydable, évitant ainsi la déformation de l'évier.



Ref. 97688

FÁCIL INSTALACIÓN DEL GRIFO
Easy taps installation
Installation facile des robinets

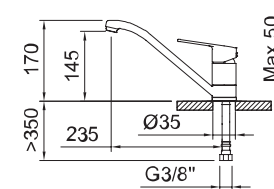
Dispositivo que permite el montaje a mano, sin herramientas.
Device that allows the assembly by hand, without any tools.
Dispositif qui permet l'assemblage à la main, sans aucun outil.



Ref. 98772

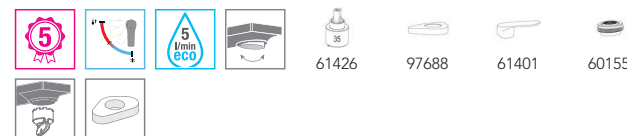
FREGADERO HORIZONTAL
Horizontal sink mixer
Mitigeur évier bec bas

VOGUE elegance



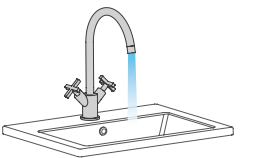
Fregadero monomando con aireador, caño giratorio y flexibles 3/8" >350mm.
Single-lever sink mixer with aerator, swivel spout and flexible hoses 3/8" >350mm.
Mitigeur évier avec aérateur, bec orientable et flexibles de raccordement 3/8" >350mm.

REF.	€	📦
61395 E0C3A2U3	74,93	6



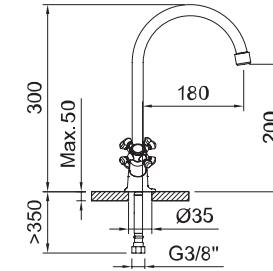
Styles

Bimando vertical · Vertical two handle · Mélangeur vertical



FREGADERO
Sink mixer
Mélangeur évier

WITH2 antigona



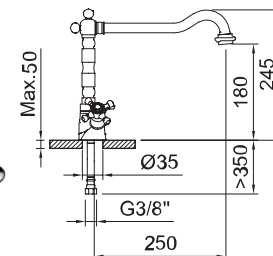
Fregadero bimando con aireador, caño conformado giratorio y flexibles 3/8" >350mm.
Two-handed sink mixer with aerator, swivel tube spout and flexible hoses 3/8" >350mm.
Mélangeur évier avec aérateur, bec orientable et flexibles de raccordement 3/8" >350mm.

REF.	€	📦
92049	69,19	8



FREGADERO
Sink mixer
Mélangeur évier

WITH2 antigona



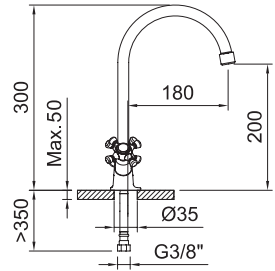
Fregadero bimando con aireador, caño conformado giratorio y flexibles 3/8" >350mm.
Two-handed sink mixer with aerator, swivel tube spout and flexible hoses 3/8" >350mm.
Mélangeur évier avec aérateur, bec orientable et flexibles de raccordement 3/8" >350mm.

REF.	€	📦
61772	156,62	8



FREGADERO
Sink mixer
Mélangeur évier

WITH2 antigona



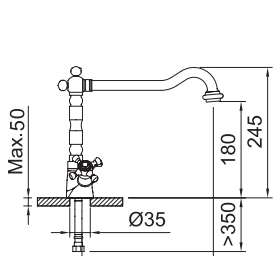
Fregadero bimando con aireador, caño conformado giratorio y flexibles 3/8" >350mm.
Two-handed sink mixer with aerator, swivel tube spout and flexible hoses 3/8" >350mm.
Mélangeur évier avec aérateur, bec orientable et flexibles de raccordement 3/8" >350mm.

REF.	€	📦
61771	96,97	8



FREGADERO
Sink mixer
Mélangeur évier

WITH2 antigona



Fregadero bimando con aireador, caño conformado giratorio y flexibles 3/8" >350mm.
Two-handed sink mixer with aerator, swivel tube spout and flexible hoses 3/8" >350mm.
Mélangeur évier avec aérateur, bec orientable et flexibles de raccordement 3/8" >350mm.

REF.	€	📦
61773	211,36	8



Sistemas de ducha y baño-ducha

Bienvenido a tu espacio preferido! Cada ducha tiene un encanto especial con unas características determinadas. Por ello en Clever tienes un amplio abanico de duchas y baños ducha para convertir tu baño en tu templo. Ahora solo tienes que elegir la grifería que mejor se adapta tus necesidades.

Welcome to your favorite space! Each shower has a special charm with different characteristics. That's why in Clever you have a wide range of showers and bath-showers to turn your bathroom into your temple. Now you just have to choose the taps that best suit your needs.

Bienvenue dans votre espace favori ! Chaque salle de bain a un charme spécial, avec des caractéristiques particulières. C'est pour cela qu'avec CLEVER vous trouverez un large choix de robinetterie de douche et bain-douche pour transformer votre salle de bain en un temple de bien-être. Vous n'avez qu'à choisir la robinetterie qui s'adapte le mieux à vos besoins.



142 **Termostáticos**
Thermostatics
Thermostatiques



144 **Termostáticos extensibles**
Adjustable thermostatics
Colonnes de douche
thermostatiques extensibles



148 **Monomandos extensibles**
Adjustable single lever
Colonnes de douche
mécaniques extensibles



149 **Bimandos extensibles**
Adjustable two handles
Colonnes de douche
mélangeur extensibles





Flexo 1,75 m
PVC acabado en plata
Anti twist y Fácil limpieza

Flexibles 1,75m.
Silver finished. Anti twist. Easy cleaning.

Flexibles 1,75m.
Finition argent. Anti torsion Nettoyage facile

Control de temperatura:

Tope de seguridad para temperaturas superiores a 38°C. Evita quemaduras.

Temperature control:
Safety stop for temperatures higher than 38°C.
Avoid burns.

Contrôle de la température:
Arrêt de sécurité pour températures supérieures à 38°C.
Évite les brûlures.

Control de salida del agua

Teléfono | Rociador
Water outlet control.
Handset - Shower head
Contrôle de sortie d'eau.
Douchette - Pomme de douche

DUCHA TERMOSTÁTICA
Thermostatic shower mixer
Mitigeur douche thermostatique

NINE elegance



Incluye
Includes
Inclus



Ducha termostática.
Thermostatic shower mixer.
Mitigeur douche thermostatique.

REF.	€	📦
60154 BELGADO BELG 23/059/27.5	264,35	4
60761 BELGADO BELG 23/059/27.5 ACS	232,37	4

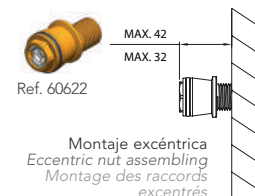


Elegante bandeja blanca:

Permite al usuario dejar cómodamente sus champús y utensilios de baño sin tener que instalar una repisa adicional.

Elegant white tray:
Allows the end user to leave the shampoos without installing any additional shelf.

Plate-forme blanc élégant:
Permet à l'utilisateur de déposer ses articles de douche sans accessoire supplémentaire



Montaje excéntrica
Eccentric nut assembling
Montage des raccords excentrés



Control de temperatura

Tope de seguridad para temperaturas superiores a 38°C. Evita quemaduras

Temperature control.
Safety stop for temperatures higher than 38°C.
Avoid burns.

Contrôle de la température:
Arrêt de sécurité pour températures supérieures à 38°C. Évite les brûlures

Flexo 1,75 m
PVC acabado en plata
Anti twist
Fácil limpieza

Flexibles 1,75m.
Silver finished. Anti twist. Easy cleaning.

Flexibles 1,75m.
Finition argent. Anti torsion Nettoyage facile

Control de salida del agua

Teléfono | Rociador

Water outlet control
Handset - Shower head

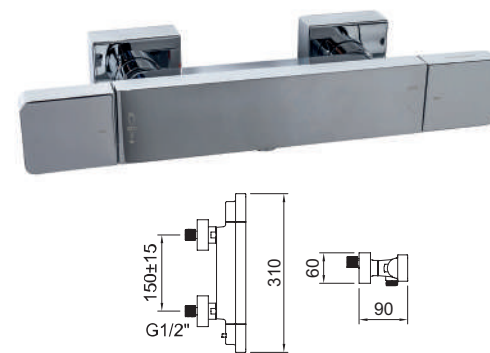
Contrôle de sortie d'eau
Douchette - Pomme de douche

Control de salida del agua

Teléfono
Water outlet control : Handset
Contrôle de sortie d'eau: Douchette

DUCHA TERMOSTÁTICA
Thermostatic shower mixer
Mitigeur douche thermostatique

NINE xtreme



Incluye
Includes
Inclus



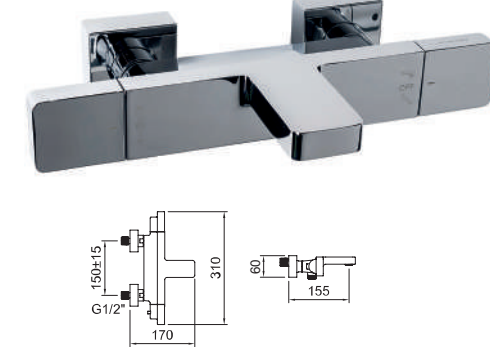
Ducha termostática.
Thermostatic shower mixer.
Mitigeur douche thermostatique.

REF.	€	📦
60133 BELGADO BELG 23/059/27.5	246,10	6
60134 BELGADO BELG 23/059/27.5 ACS	214,23	6



BAÑO-DUCHA TERMOSTÁTICO
Thermostatic bath-shower mixer
Mitigeur bain douche thermostatique

NINE xtreme



Incluye
Includes
Inclus



Baño-ducha termostático con aireador e inversor.
Thermostatic bath-shower mixer with aerator and diverter.
Mitigeur bain-douche thermostatique avec aérateur et inverseur.

REF.	€	📦
60131 BELGADO BELG 23/059/27.5	287,10	6
60132 BELGADO BELG 23/059/27.5 ACS	255,23	6



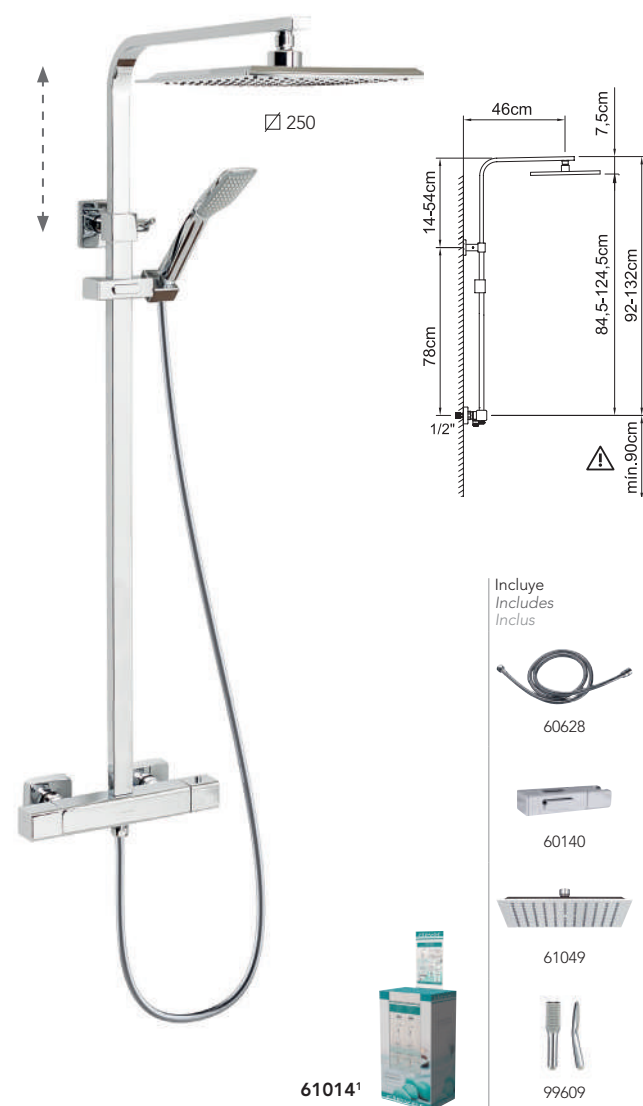
Termostáticos extensibles

Adjustable thermostatics · Colonne thermostatiques extensibles

CONJUNTO DE DUCHA EXTENSIBLE TERMOSTÁTICO

Thermostatic extensible shower system
Colonne de douche extensible thermostatique

SAONA SLIM



Conjunto de ducha termostática con barra extensible con soporte articulado deslizante.
Thermostatic shower set with extendable bar with sliding articulated support.
Ensemble de douche thermostatique avec barre extensible avec support articulé coulissant.

REF.	€	📦
61013 BELG 23/060/27.8	547,86	1
61014 ¹ BELG 23/060/27.8	538,74	4

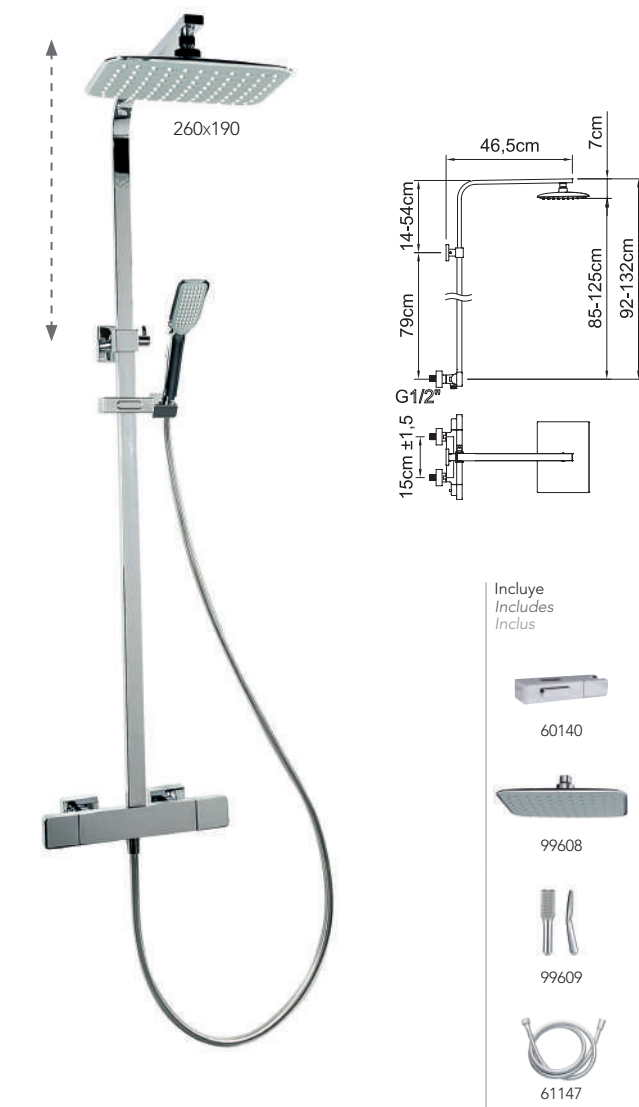


¹ Este producto se suministra en formato Clever Box (Pack indivisible de 4 unidades).
This product is provided in Clever Box packaging (Indivisible packaging of 4 units).
Ce produit est conditionné en Clever Box (Pack indivisible de 4 unités).

CONJUNTO DE DUCHA EXTENSIBLE TERMOSTÁTICO

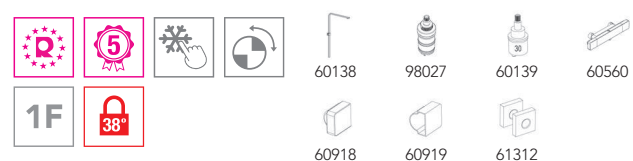
Thermostatic extensible shower system
Colonne de douche extensible thermostatique

NINE xtreme



Conjunto de ducha termostática con barra extensible con soporte articulado deslizante.
Thermostatic shower set with extendable bar with sliding articulated support.
Ensemble de douche thermostatique avec barre extensible avec support articulé coulissant.

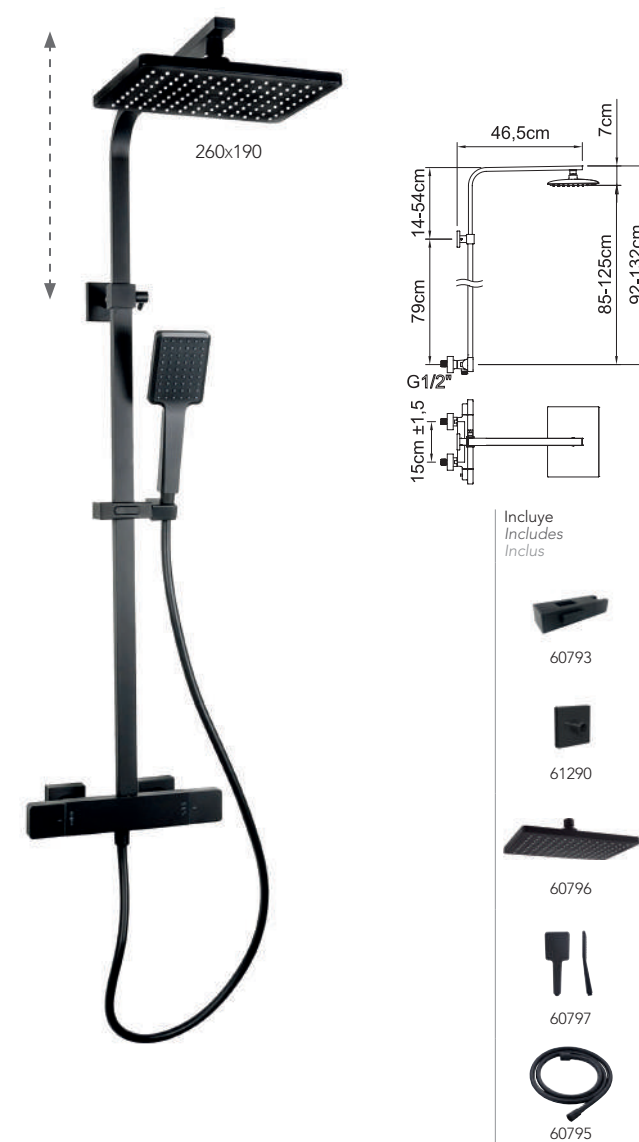
REF.	€	📦
60135 BELG 23/060/27.8	547,86	4



CONJUNTO DE DUCHA EXTENSIBLE TERMOSTÁTICO

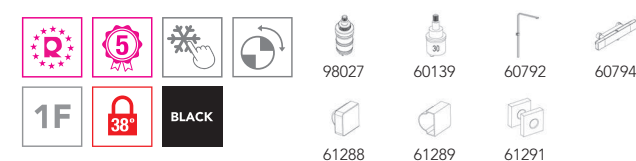
Thermostatic extensible shower system
Colonne de douche extensible thermostatique

NINE xtreme



Conjunto de ducha termostática con barra extensible con soporte articulado deslizante.
Thermostatic shower set with extendable bar with sliding articulated support.
Ensemble de douche thermostatique avec barre extensible avec support articulé coulissant.

REF.	€	📦
60791 BELG 23/060/27.8	602,70	4



showroom Sistemas de ducha



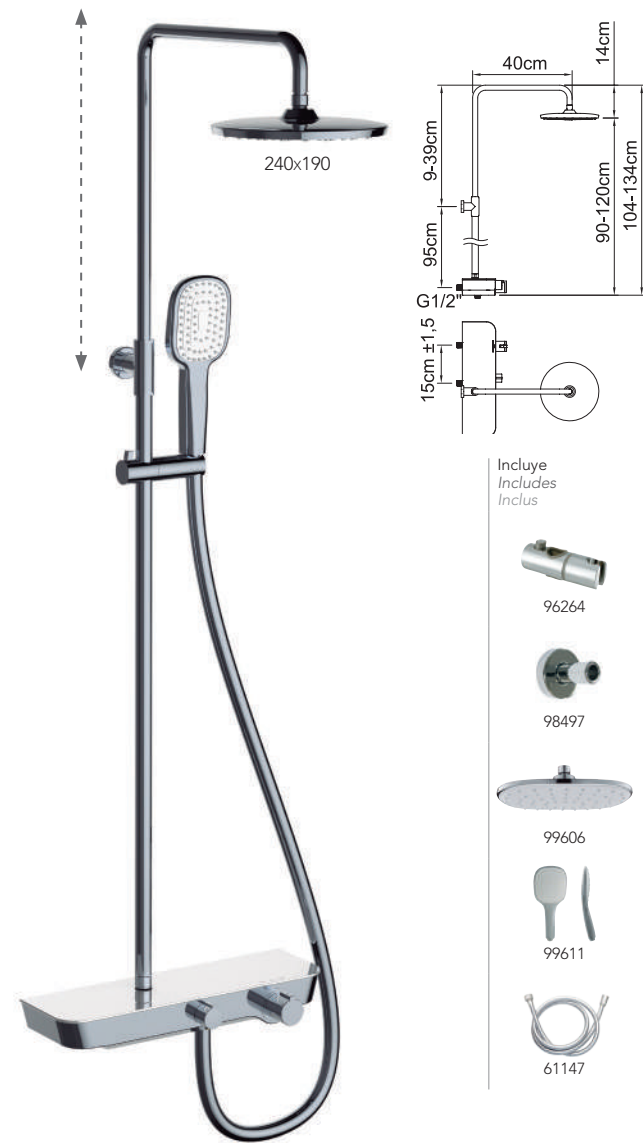
Termostáticos extensibles

Adjustable thermostatics · Colones thermostaticas extensibles

CONJUNTO DE DUCHA EXTENSIBLE TERMOSTÁTICO

Thermostatic extensible shower system
Colonne de douche extensible thermostatique

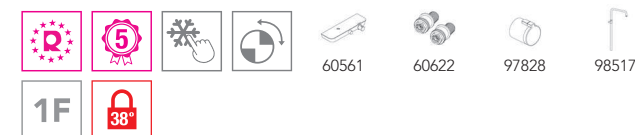
NINE *elegance*



Conjunto de ducha termostática con barra extensible con soporte articulado deslizante.

Thermostatic shower set with extendable bar with sliding articulated support.
Ensemble de douche thermostatique avec barre extensible avec support articulé coulissant.

REF.	€	📦
99731 BELG 23/060/27.8	637,14	4



CONJUNTO DE DUCHA EXTENSIBLE TERMOSTÁTICO

Thermostatic extensible shower system
Colonne de douche extensible thermostatique

WITH2 *antigona*



Conjunto de ducha termostática con barra extensible con soporte articulado deslizante.

Thermostatic shower set with extendable bar with sliding articulated support.
Ensemble de douche thermostatique avec barre extensible avec support articulé coulissant.

REF.	€	📦
96746 BELG 23/060/27.8	617,15	3



showroom **Sistemas de ducha**



99731
NINE *elegance*

Monomandos extensibles

Adjustable single levers · Colones de ducha mecánicas extensibles

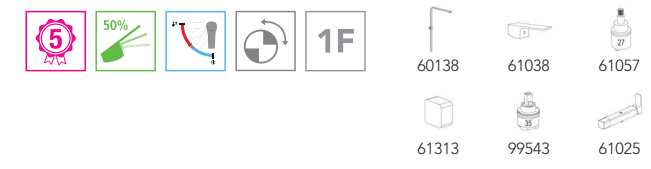
CONJUNTO DE DUCHA EXTENSIBLE MONOMANDO
 Extensible shower system
 Colonne de douche extensible mécanique

SAONA SLIM



Conjunto de ducha monomando con barra extensible con soporte articulado deslizante.
 Single-lever shower set mixer with extendable bar with sliding articulated support.
 Ensemble de douche avec barre extensible avec support articulé coulissant.

REF.	€	📦
61023	430,19	1
61024 ¹	421,17	4



¹ Este producto se suministra en formato Clever Box (Pack indivisible de 4 unidades).
 This product is provided in Clever Box packaging (Indivisible packaging of 4 units).
 Ce produit est conditionné en Clever Box (Pack indivisible de 4 unités).

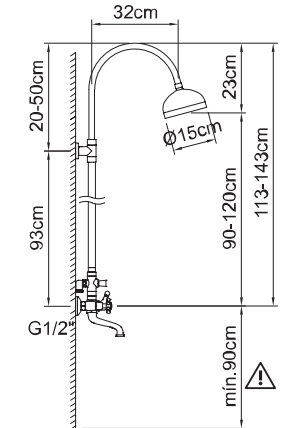
Bimandos extensibles

showroom **Sistemas de ducha**

Adjustable two handles · Colones de ducha mezclador extensibles

CONJUNTO DE BAÑO-DUCHA EXTENSIBLE
 Extensible bath-shower system
 Colonne de bain-douche extensible

WITH2 *antigona*



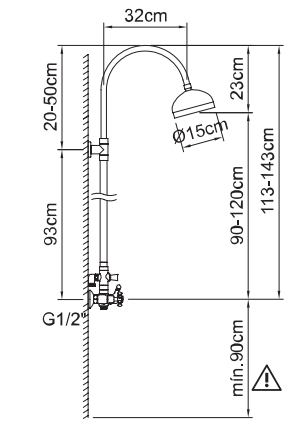
Conjunto de ducha bimando con barra extensible y soporte articulado.
 Two-handed shower set with extendable bar and articulated support.
 Ensemble bain-douche mélangeur avec barre extensible et support articulé.

REF.	€	📦
96747	535,05	3



CONJUNTO DE DUCHA EXTENSIBLE
 Extensible shower system
 Colonne de douche extensible

WITH2 *antigona*



Conjunto de ducha bimando con barra extensible y soporte articulado.
 Two-handed shower set with extendable bar and articulated support.
 Ensemble douche mélangeur avec barre extensible et support articulé.

REF.	€	📦
96154	488,62	3



Profesional

154 STYLES PRO/BASIC

- 154 MASTER
- 158 SMART
- 162 ONE
- 166 PANAM EVO **xtreme**
- 172 PANAM **urban**
- 176 S12 **urban**
- 184 ROCKET
- 190 GO!
- 194 GO!2
- 200 WITH2 GUAYAMA 90
- 204 WITH2 GUAYAMA 180
- 208 UP! **urban**

216 COCINA

- 218 STYLES PRO
- 228 STYLES BASIC
- 231 GERONTOLÓGICO

232 SISTEMAS DE DUCHA

- 234 TERMOSTÁTICOS
THERMOSTATICS
THERMOSTATIQUES
- 237 TERMOSTÁTICOS EXTENSIBLES
ADJUSTABLE THERMOSTATICS
COLONNES THERMOSTATIQUES EXTENSIBLES
- 240 TERMOSTÁTICOS NO EXTENSIBLES
NON-ADJUSTABLE THERMOSTATICS
COLONNES THERMOSTATIQUES NON EXTENSIBLES
- 241 MONOMANDOS EXTENSIBLES
ADJUSTABLE SINGLE LEVER
COLONNES EXTENSIBLES MÉCANIQUES
- 243 MONOMANDOS NO EXTENSIBLES
NON-ADJUSTABLE SINGLE LEVERS
COLONNES MÉCANIQUES NON EXTENSIBLES

244 COLECTIVIDADES

- 246 ELECTRÓNICOS
SENSOR TAPS / ÉLECTRONIQUE
- 248 TEMPORIZADOS
NON-CONCUSSIVE TAPS / TEMPORISÉS
- 250 DUCHA HIGIÉNICA
HYGIENIC SHOWER / DOUCHE HYGIÉNIQUE
- 256 GRIFOS INDIVIDUALES
HOT AND COLD WATER TAPS / ROBINET SIMPLE
- 258 MANETA GERONTOLÓGICA
MEDICAL, SAFETY AND HEALTHCARE TAPS / P.M.R.

Styles Pro/Basic

La colección de grifería STYLES PRO ha sido concebida bajo los más estrictos criterios **técnicos y funcionales**. Con un diseño **atemporal**, la grifería **profesional** de CLEVER encajará perfectamente en cualquier cocina y baño.

Con una cuidada selección de materiales y componentes, la grifería de la gama profesional ha sido **extensamente probada**, obteniendo un extraordinario balance entre **calidad y funcionalidad**, siendo por tanto **confiable** a lo largo del tiempo.

CLEVER tiene un alto sentido de **responsabilidad hacia las personas y el medio ambiente**. Todos los materiales y componentes en contacto con el agua responden a exigentes certificados de calidad que nos proporcionan la seguridad requerida en términos de **salud e higiene**.

En nuestra gama STYLES PRO utilizamos las últimas tecnologías en cuanto al **ahorro de energía y agua** sin afectar a la comodidad del usuario.



	Material Matériau	Acabado Finish / Finition	Conexiones flexibles Flexible connections Connexions flexibles	UWLA	ACS	NF	AENOR	BELGA-QUA	Aireador Aerator Aérateurs	Inversor Diverter Inverseur	Cartucho Cartridge Cartouche	50% ECONATURE	50% COLD OPEN	5 l/min ECONATURE
MASTER	Latón Brass/Laiton Pb<1,6%	Cromado Chromed/Chromé	SS Braided, EPDM, inliner	-	✓	✓	-	✓	NEOPERL STANDARD perlator	Inversor automático con válvula antirretorno	35	✓	✓	✓
SMART		Cromado Chromed/Chromé		-	✓	✓	-	✓			35	✓	✓	✓
ONE		Cromado Chromed/Chromé		-	✓	✓	✓	✓			35	✓	✓	✓
PANAM EVO xtreme		Cromado Chromed/Chromé		✓	✓	-	✓	✓			35	✓	✓	-
PANAM urban		Cromado Chromed/Chromé		-	✓	-	✓	✓			40	-	-	-
S12 urban		Cromado Chromed/Chromé		-	✓	-	✓	✓			40	✓	-	-
GO!		Cromado Chromed/Chromé		-	-	-	-	-			40	-	-	-
GO!2		Cromado y negro Chromed/black Chromé/noir		-	-	-	-	-			40	-	-	-
ROCKET		Cromado y negro Chromed/black Chromé/noir		✓	✓	-	-	✓			35	-	✓	✓
WITH2 guayama		Cromado Chromed/Chromé		-	✓	✓	-	-			Montura Headwork / Tête	-	-	-
UP! urban		Negro, Gunmetal y Oro cepillado Black, Brushed gunmetal and gold/ Noir, Gunmetal et or brossé		-	✓	-	✓	✓			Termostático Thermostatic Thermostatique	-	-	-

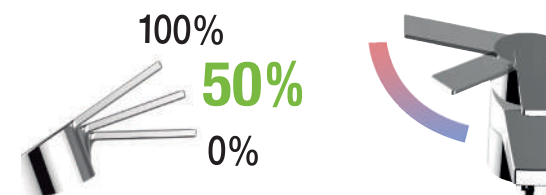
Profesional Styles Pro/Basic

SISTEMA ECONATURE Y COLD OPEN AHORRO DE AGUA Y ENERGÍA

2 posiciones de apertura de la maneta y apertura en frío.

Econature and Cold Open system. Save water and energy. Two positions of opening the handle and it opens in cold position.

Système econature et Cold Open. Économie d'eau et de énergie. Deux positions d'ouverture de la poignée et système d'ouverture en eau froide.



Our STYLES PRO Collection of taps, mixers and showers has been created under strict criteria of technical and functional aspects. With a timeless design, our Clever PROFESSIONAL collection fits perfectly in any bathroom and kitchen.

With a careful selection of materials and components, our Clever PROFESSIONAL collection has been extensively tested, obtaining an extraordinary balance between quality and functionality, thus being reliable over time.

Our commitment is to provide a high sense of responsibility towards people and environment in many ways, not only by exclusively using certified quality materials in all water-conducting parts. They thus will provide our required mechanical properties and safety in terms of health and hygiene.

In our Styles Pro Collection we use the latest technologies, which can reduce energy and water consumption without impacting user comfort.

La colección de Robinetterie STYLES PRO a été conçue en suivant les critères techniques et de fonctionnalité les plus stricts. Avec son design intemporel, la gamme Professionnelle de CLEVER s'adapte parfaitement à tous les styles de cuisine et de salle de bain.

Grâce à une sélection minutieuse des matériaux et des composants, la gamme Professionnelle est largement certifiée et se compose de produits de grande qualité, fonctionnels et fiables.

Répondant à son sens aigu de la responsabilité envers les personnes et l'environnement, CLEVER utilise exclusivement des matériaux de qualité reconnue et certifiée pour les éléments en contact avec l'eau et de réduire la consommation d'eau et d'énergie sans affecter le confort de l'utilisateur.

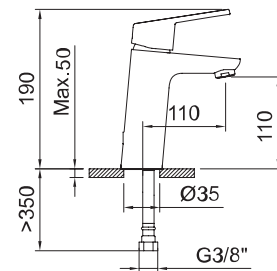
- 50% Econature. Sistema de ahorro de agua**
Water saving system
Économisez de l'eau
- Cold Open. Sistema de ahorro de energía**
Energy saving system
Ouverture sur l'eau froide. Système d'économie d'énergie
- Sistema con caudal limitado**
Limited flow system
Système à débit limité
- Cold Touch. Grifería anti-quemaduras**
Anti-scald
Corps froid. Robinetterie anti-brûlures
Robinetterie anti-brûlures
- Pieza Anti-movimiento**
Reinforcing plate
Renfort anti-mouvements
- 2F Grifería extraíble 2 funciones**
2 functions Pull-out taps
Robinetterie extractible 2 fonctions
- Discos cerámicos**
Ceramic disc
Disques céramiques
- Fácil instalación, sin herramientas**
Easy and fast installation with no tool
Installation facile, sans besoin d'outils



- Aireador orientable**
Swivel aerator
Aérateur orientable
- Diseño exclusivo y patentado**
Exclusive and patented design
Design exclusif et breveté
- Aireador antivandálico**
Anti-vandalism aerator
Aérateur anti-vandalisme
- Maneta médica**
Medical handle
Manette médicale
- Efecto cascada**
Waterfall effect
Effet cascade
- Safety block.**
Tope de seguridad para termostáticos
Système de sécurité pour thermostatique



LAVABO 110
Basin mixer 110
Mitigeur lavabo 110



Lavabo monomando con aireador y flexibles 3/8" >350mm.
Single-lever basin mixer with aerator and flexible hoses 3/8" >350mm.
Mitigeur lavabo avec aérateur et flexibles de raccordement 3/8" >350mm.

REF.	Logos	€	Q
99185C	NF E1C1A1U3 ACS	90,92	12
99188C	NF E1C1A1U3 ACS SYNTHETIC	98,20	12
99191C	NF E1C1A1U3 ACS METALLIC	107,32	12
61850	NF E1C1A1U3 ACS	103,94	12



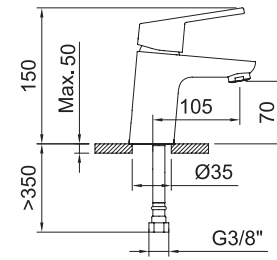
REF.	Logos	€	Q
61805	NF E00CH3A3U3 ACS	92,76	12
61806	NF E00CH3A3U3 ACS SYNTHETIC	100,04	12
61807	NF E00CH3A3U3 ACS METALLIC	109,16	12
61860	NF E00CH3A3U3 ACS	105,68	12



REF.	Logos	€	Q
99187C	NF E0C3A2U3 ACS	94,51	12
99190C	NF E0C3A2U3 ACS SYNTHETIC	101,78	12
99193C	NF E0C3A2U3 ACS METALLIC	110,91	12
61851	NF E0C3A2U3 ACS	107,52	12



LAVABO 70
Basin mixer 70
Mitigeur lavabo 70



Lavabo monomando con aireador y flexibles 3/8" >350mm.
Single-lever basin mixer with aerator and flexible hoses 3/8" >350mm.
Mitigeur lavabo avec aérateur et flexibles de raccordement 3/8" >350mm.

REF.	Logos	€	Q
99145C	NF E1C1A1U3 ACS	77,18	12
99146C	NF E1C1A1U3 ACS SYNTHETIC	84,56	12
99147C	NF E1C1A1U3 ACS METALLIC	93,58	12
61852	NF E1C1A1U3 ACS	90,20	12



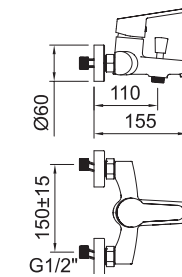
REF.	Logos	€	Q
61808	NF E00CH3A3U3 ACS	79,03	12
61809	NF E00CH3A3U3 ACS SYNTHETIC	86,31	12
61810	NF E00CH3A3U3 ACS METALLIC	95,43	12
61861	NF E00CH3A3U3 ACS	92,05	12



REF.	Logos	€	Q
98175C	NF E0C3A2U3 ACS	80,87	12
98181C	NF E0C3A2U3 ACS SYNTHETIC	88,15	12
98182C	NF E0C3A2U3 ACS METALLIC	97,27	12
61853	NF E0C3A2U3 ACS	93,89	12



BAÑO-DUCHA
Bath-shower mixer
Mitigeur bain-douche



Incluye
Includes
Inclus



Baño-ducha monomando con aireador e inversor automático.
Single-lever bath-shower mixer with aerator and automatic diverter.
Mitigeur bain-douche avec aérateur et inverseur automatique.

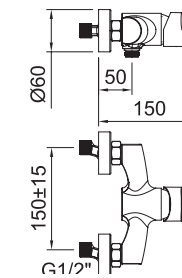
REF.	Logos	€	Q
99121C	NF E3/1C1A1U3 BELGADOU BELG 23/058/27.1 ACS	154,16	8
98282C	NF E3/1C1A1U3 BELGADOU BELG 23/058/27.1 ACS	126,79	8



REF.	Logos	€	Q
60551C	NF E3/1C2A1U3 BELGADOU BELG 23/058/27.1 ACS	128,64	8



DUCHA
Shower mixer
Mitigeur douche

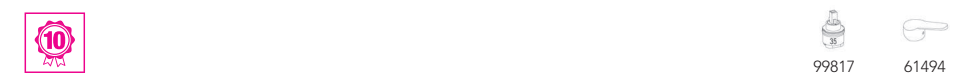


Incluye
Includes
Inclus

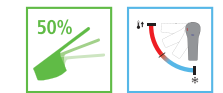


Ducha monomando.
Single-lever shower mixer.
Mitigeur douche.

REF.	Logos	€	Q
99122C	NF E1C1A2U3 BELGADOU BELG 23/058/27.1 ACS	112,24	8
98283C	NF E1C1A2U3 BELGADOU BELG 23/058/27.1 ACS	90,00	8



REF.	Logos	€	Q
60553C	NF E1C2A2U3 BELGADOU BELG 23/058/27.1 ACS	91,84	8



SISTEMA ECONATURE + COLD OPEN

Ahorro de agua y energía.
2 posiciones de apertura de la maneta y apertura en frío.

Econature and Cold Open system. Save water and energy. Two positions of opening the handle and it opens in cold position.

Système econature et Cold Open. Economie d'eau et de énergie. Deux positions d'ouverture de la poignée et système d'ouverture sur eau froide.



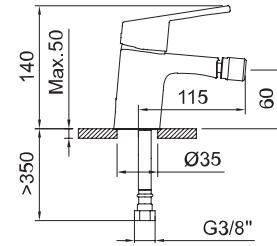
AHORRO DE AGUA
WATER SAVING
ÉCONOMIE D'EAU



AHORRO DE ENERGIA
ENERGY SAVING
ÉCONOMIE D'ENERGIE

BIDÉ 60

Bidet mixer 60
Mitigeur bidet 60



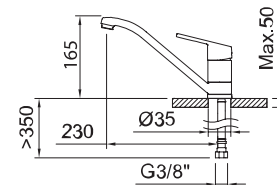
Bidé monomando con aireador a rótula y flexibles 3/8" >350mm.
Single-lever bidet mixer with swivel aerator and flexible hoses 3/8" >350mm.
Mitigeur bidet avec aérateur rotule et flexibles de raccordement 3/8" >350mm.

REF.	€	📦
61732	77,18	12
61733	93,58	12



FREGADERO HORIZONTAL

Horizontal sink mixer
Mitigeur évier bec bas



Fregadero monomando con aireador, caño giratorio y flexibles 3/8" >350mm.
Single-lever sink mixer with aerator, swivel spout and flexible hoses 3/8" >350mm.
Mitigeur évier avec aérateur, bec orientable et flexibles de raccordement 3/8" >350mm.

REF.	€	📦
99944C	70,83	8

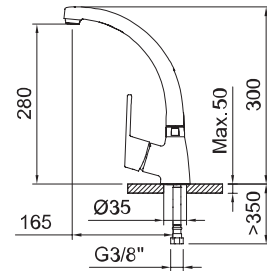


REF.	€	📦
99945C	74,93	8



FREGADERO

Sink mixer
Mitigeur évier



Fregadero monomando con aireador, caño conformado giratorio y flexibles 3/8" >350mm.
Single-lever sink mixer with aerator, swivel tube spout and flexible hoses 3/8" >350mm.
Mitigeur évier avec aérateur, bec orientable et flexibles de raccordement 3/8" >350mm.

REF.	€	📦
60909C	82,72	8

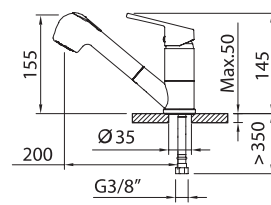


REF.	€	📦
60910C	86,31	8



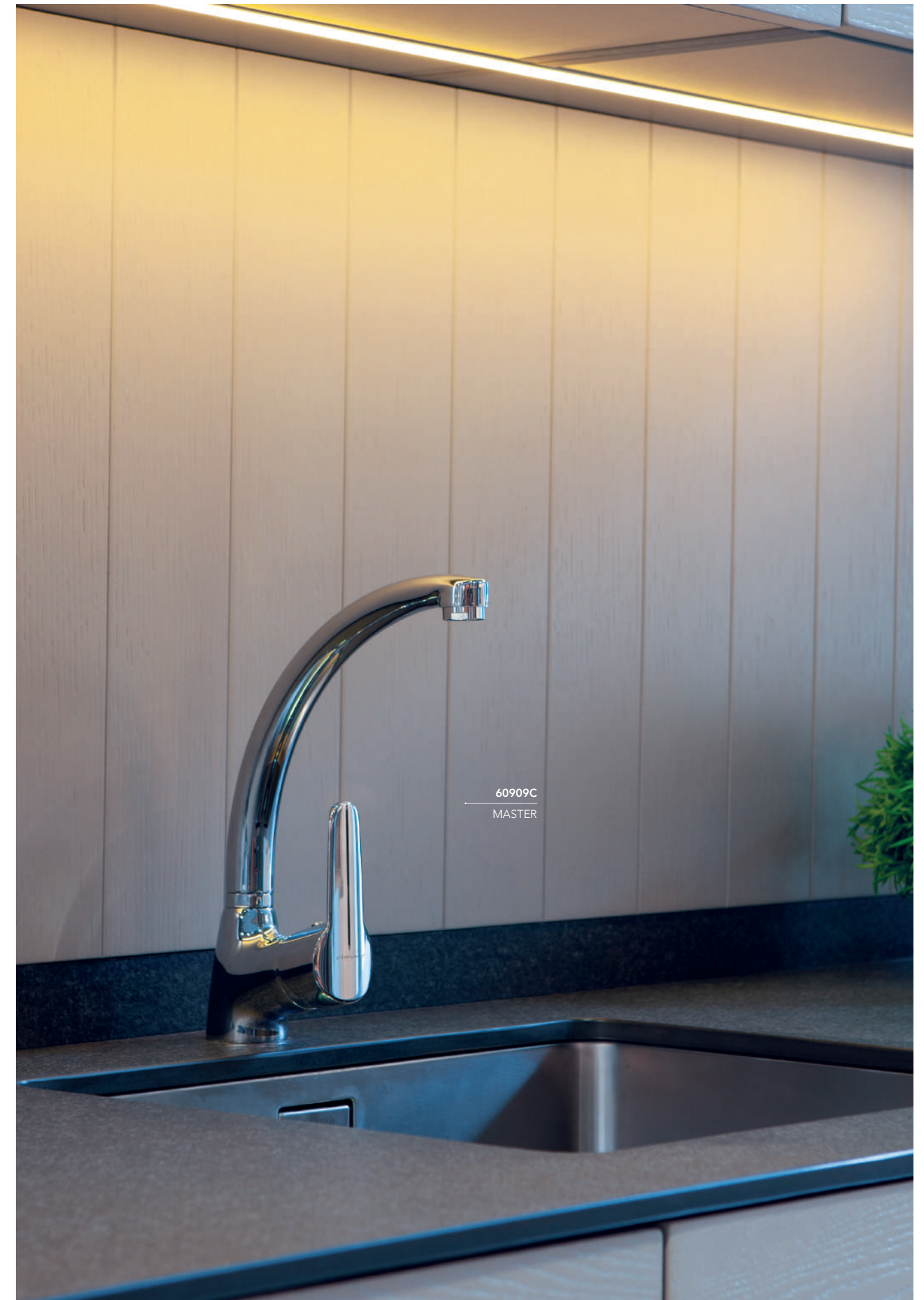
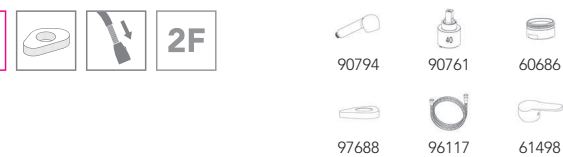
FREGADERO EXTRAÍBLE

Pull-out sink mixer
Mitigeur évier avec douchette extractible



Fregadero monomando con aireador, extraíble, caño giratorio y flexibles 3/8" >350mm.
Single-lever sink mixer with aerator, pull-out handshower, swivel spout and flexible hoses 3/8" >350mm.
Mitigeur évier avec aérateur, douchette extractible, bec orientable et flexibles de raccordement 3/8" >350mm.

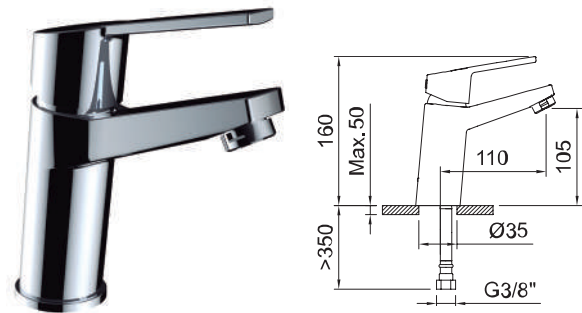
REF.	€	📦
61488	159,59	8



60909C
MASTER



LAVABO 105
Basin mixer 105
Mitigeur lavabo 105



Lavabo monomando con aireador y flexibles 3/8" >350mm.
Single-lever basin mixer with aerator and flexible hoses 3/8" >350mm.
Mitigeur lavabo avec aérateur et flexibles de raccordement 3/8" >350mm.

REF.	Logos	€	QTY
99823C	NF E1C1A1U3 ACS	72,88	12
99824C	NF E1C1A1U3 ACS SYNTHETIC	80,16	12
99825C	NF E1C1A1U3 ACS METALLIC	89,28	12
61842	NF E1C1A1U3 ACS	85,90	12



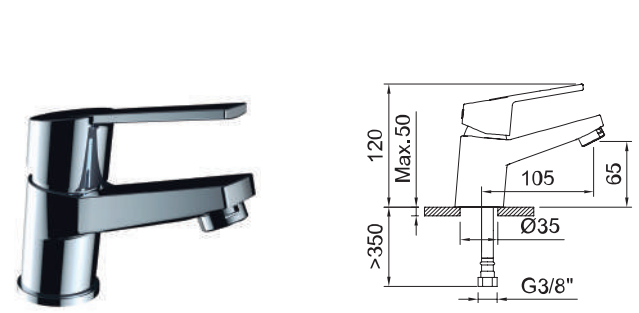
REF.	Logos	€	QTY
61793	NF E00CH3A3U3 ACS	74,72	12
61794	NF E00CH3A3U3 ACS SYNTHETIC	82,00	12
61795	NF E00CH3A3U3 ACS METALLIC	91,12	12
61856	NF E00CH3A3U3 ACS	87,74	12



REF.	Logos	€	QTY
99251C	NF E0C3A2U3 ACS	76,57	12
99252C	NF E0C3A2U3 ACS SYNTHETIC	83,85	12
99253C	NF E0C3A2U3 ACS METALLIC	92,97	12
61843	NF E0C3A2U3 ACS	89,48	12



LAVABO 65
Basin mixer 65
Mitigeur lavabo 65



Lavabo monomando con aireador y flexibles 3/8" >350mm.
Single-lever basin mixer with aerator and flexible hoses 3/8" >350mm.
Mitigeur lavabo avec aérateur et flexibles de raccordement 3/8" >350mm.

REF.	Logos	€	QTY
99820C	NF E1C1A1U3 ACS	61,91	12
99821C	NF E1C1A1U3 ACS SYNTHETIC	69,29	12
99822C	NF E1C1A1U3 ACS METALLIC	78,31	12
61844	NF E1C1A1U3 ACS	74,93	12



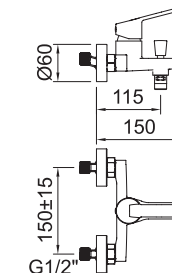
REF.	Logos	€	QTY
61796	NF E00CH3A3U3 ACS	63,76	12
61797	NF E00CH3A3U3 ACS SYNTHETIC	71,03	12
61798	NF E00CH3A3U3 ACS METALLIC	80,16	12
61857	NF E00CH3A3U3 ACS	76,77	12



REF.	Logos	€	QTY
99248C	NF E0C3A2U3 ACS	65,60	12
99249C	NF E0C3A2U3 ACS SYNTHETIC	72,88	12
99250C	NF E0C3A2U3 ACS METALLIC	82,00	12
61845	NF E0C3A2U3 ACS	78,62	12



BAÑO-DUCHA
Bath-shower mixer
Mitigeur bain-douche



Baño-ducha monomando con aireador e inversor automático.
Single-lever bath-shower mixer with aerator and automatic diverter.
Mitigeur bain-douche avec aérateur et inverseur automatique.

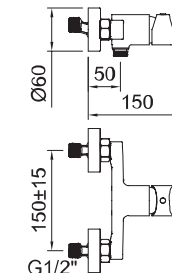
REF.	Logos	€	QTY
99830C	NF E3/1C1A1U3 BELGADO BELG 23/058/27.1 ACS	101,99	8
99829C	NF E3/1C1A1U3 BELGADO BELG 23/058/27.1 ACS	127,61	8



REF.	Logos	€	QTY
60904C	NF E3/1C2A1U3 BELGADO BELG 23/058/27.1 ACS	103,83	8



DUCHA
Shower mixer
Mitigeur douche

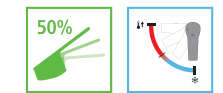


Ducha monomando.
Single-lever shower mixer.
Mitigeur douche.

REF.	Logos	€	QTY
99832C	NF E1C1A2U3 BELGADO BELG 23/058/27.1 ACS	81,08	8
99831C	NF E1C1A2U3 BELGADO BELG 23/058/27.1 ACS	106,60	8



REF.	Logos	€	QTY
60905C	NF E1C2A2U3 BELGADO BELG 23/058/27.1 ACS	82,92	8



SISTEMA ECONATURE + COLD OPEN

Ahorro de agua y energía.
2 posiciones de apertura de la maneta y apertura en frío.

Econature and Cold Open system. Save water and energy. Two positions of opening the handle and it opens in cold position.

Système econature et Cold Open. Economie d'eau et de énergie. Deux positions d'ouverture de la poignée et système d'ouverture sur eau froide.



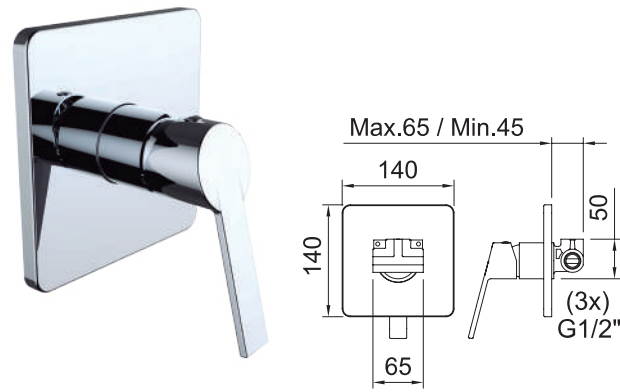
AHORRO DE AGUA
WATER SAVING
ÉCONOMIE D'EAU



AHORRO DE ENERGIA
ENERGY SAVING
ÉCONOMIE D'ENERGIE

DUCHA EMPOTRADA 1 VIA

Concealed bath-shower 1 outlet diverter
Douche encastrée 1 voie



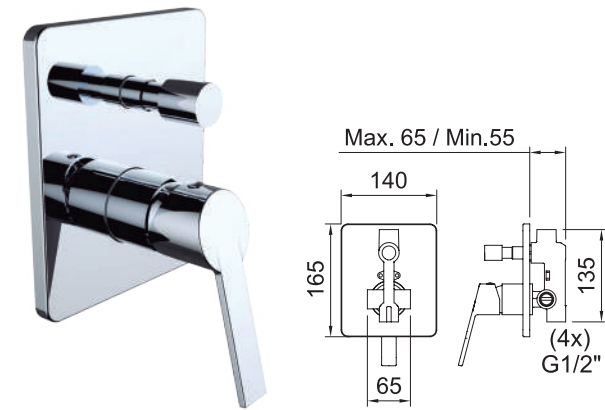
Ducha monomando empotrar 1/2".
Concealed single-lever shower mixer 1/2".
Mitigeur douche encastré 1/2".

REF.	€	📦
61126	91,12	8



DUCHA EMPOTRADA 2 VIAS

Concealed bath-shower 2 outlets diverter
Douche encastrée 2 voies



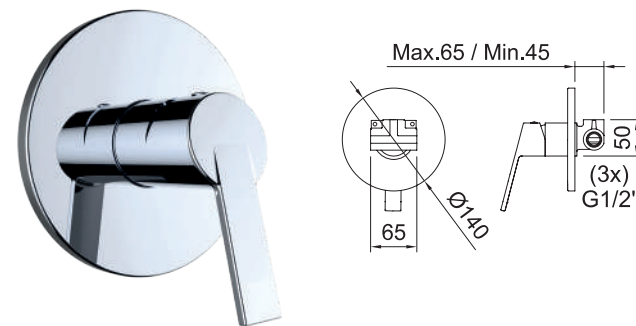
Ducha monomando empotrar 1/2".
Concealed single-lever shower mixer 1/2".
Mitigeur douche encastré 1/2".

REF.	€	📦
61127	123,00	8



DUCHA EMPOTRADA 1 VIA

Concealed bath-shower 1 outlet diverter
Douche encastrée 1 voie



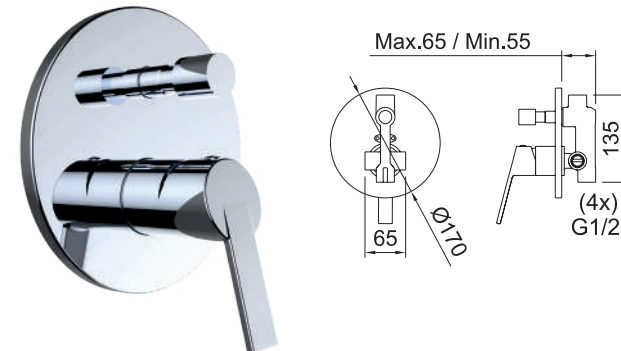
Ducha monomando empotrar 1/2".
Concealed single-lever shower mixer 1/2".
Mitigeur douche encastré 1/2".

REF.	€	📦
61888	91,12	8



DUCHA EMPOTRADA 2 VIAS

Concealed bath-shower 2 outlets diverter
Douche encastrée 2 voies



Ducha monomando empotrar 1/2".
Concealed single-lever shower mixer 1/2".
Mitigeur douche encastré 1/2".

REF.	€	📦
61889	123,00	8



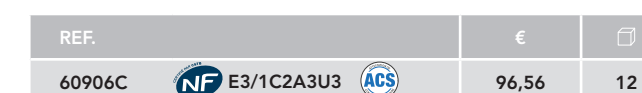
BAÑO-DUCHA

Bath-shower mixer
Mitigeur bain-douche monotrou



Baño-ducha monomando monotrou con aireador, inversor automático y flexibles 3/8" >350mm.
Single-lever bath-shower mixer monotrou with aerator, automatic diverter and flexible hoses 3/8" >350mm.
Mitigeur bain-douche monotrou avec aérateur, inverseur automatique et flexibles de raccordement 3/8" >350mm.

REF.	€	📦
99267C E3/1C1A1U3	94,81	12



REF.	€	📦
60906C E3/1C2A3U3	96,56	12



FREGADERO HORIZONTAL

Horizontal sink mixer
Mitigeur évier bec bas



Fregadero monomando con aireador, caño giratorio y flexibles 3/8" >350mm.
Single-lever sink mixer with aerator, swivel spout and flexible hoses 3/8" >350mm.
Mitigeur évier avec aérateur, bec orientable et flexibles de raccordement 3/8" >350mm.

REF.	€	📦
60913C E1C1A2U3	70,83	8

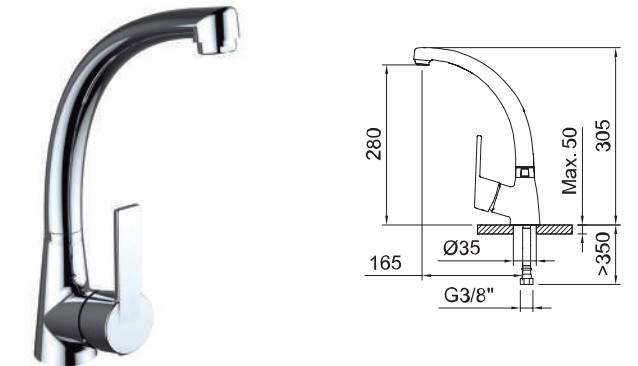


REF.	€	📦
60914C E0C3A2U3	74,93	8



FREGADERO

Sink mixer
Mitigeur évier



Fregadero monomando con aireador, caño conformado giratorio y flexibles 3/8" >350mm.
Single-lever sink mixer with aerator, swivel tube spout and flexible hoses 3/8" >350mm.
Mitigeur évier avec aérateur, bec orientable et flexibles de raccordement 3/8" >350mm.

REF.	€	📦
99833C E1C1A2U3	82,72	8

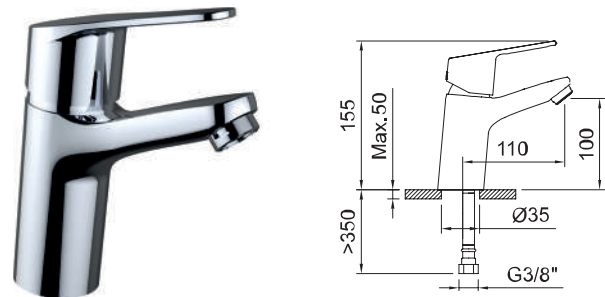


REF.	€	📦
99265C E0C3A2U3	86,31	8





LAVABO 100
Basin mixer 100
Mitigeur lavabo 100



Lavabo monomando con aireador y flexibles 3/8" >350mm.
Single-lever basin mixer with aerator and flexible hoses 3/8" >350mm.
Mitigeur lavabo avec aérateur et flexibles de raccordement 3/8" >350mm.

REF.	Logos	€	QTY
60719C	NF E1C1A1U3 ACS	72,88	12
60720C	NF E1C1A1U3 ACS SYNTHETIC	80,16	12
60721C	NF E1C1A1U3 ACS METALLIC	89,28	12
61846	NF E1C1A1U3 ACS	85,90	12



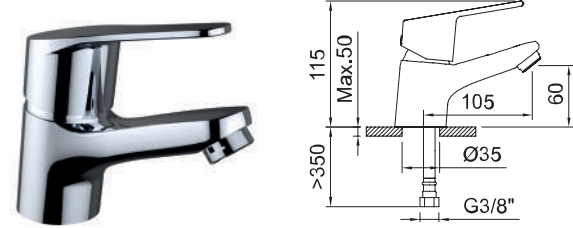
REF.	Logos	€	QTY
61799	NF E00CH3A3U3 ACS	74,72	12
61800	NF E00CH3A3U3 ACS SYNTHETIC	82,00	12
61801	NF E00CH3A3U3 ACS METALLIC	91,12	12
61858	NF E00CH3A3U3 ACS	87,74	12



REF.	Logos	€	QTY
60722C	NF E0C3A2U3 ACS	76,57	12
60723C	NF E0C3A2U3 ACS SYNTHETIC	83,85	12
60724C	NF E0C3A2U3 ACS METALLIC	92,97	12
61847	NF E0C3A2U3 ACS	89,48	12



LAVABO 60
Basin mixer 60
Mitigeur lavabo 60



Lavabo monomando con aireador y flexibles 3/8" >350mm.
Single-lever basin mixer with aerator and flexible hoses 3/8" >350mm.
Mitigeur lavabo avec aérateur et flexibles de raccordement 3/8" >350mm.

REF.	Logos	€	QTY
99158C	NF E1C1A1U3 ACS	61,91	12
99159C	NF E1C1A1U3 ACS SYNTHETIC	69,19	12
99160C	NF E1C1A1U3 ACS METALLIC	78,31	12
61848	NF E1C1A1U3 ACS	74,93	12



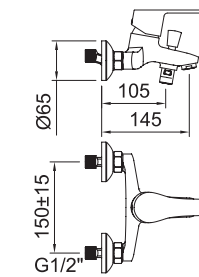
REF.	Logos	€	QTY
61802	NF E00CH3A3U3 ACS	63,76	12
61803	NF E00CH3A3U3 ACS SYNTHETIC	71,03	12
61804	NF E00CH3A3U3 ACS METALLIC	80,16	12
61859	NF E00CH3A3U3 ACS	76,77	12



REF.	Logos	€	QTY
98800C	NF E0C3A2U3 ACS	65,60	12
98805C	NF E0C3A2U3 ACS SYNTHETIC	72,88	12
98806C	NF E0C3A2U3 ACS METALLIC	82,00	12
61849	NF E0C3A2U3 ACS	78,62	12



BAÑO-DUCHA
Bath-shower mixer
Mitigeur bain-douche



Incluye
Includes
Inclus

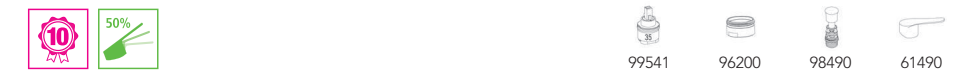


Baño-ducha monomando con aireador e inversor automático.
Single-lever bath-shower mixer with aerator and automatic diverter.
Mitigeur bain-douche avec aérateur et inverseur automatique.

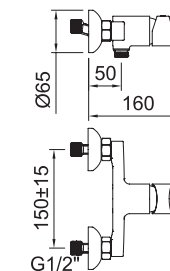
REF.	Logos	€	QTY
98801C	NF E3/1C1A1U3 BELGADORA BELG 23/058/27.1 ACS	101,99	8
98807C	NF E3/1C1A1U3 BELGADORA BELG 23/058/27.1 ACS	127,61	8



REF.	Logos	€	QTY
99948C	NF E3/1C2A1U3 BELGADORA BELG 23/058/27.1 ACS	103,83	8



DUCHA
Shower mixer
Mitigeur douche



Incluye
Includes
Inclus



Ducha monomando.
Single-lever shower mixer.
Mitigeur douche.

REF.	Logos	€	QTY
98802C	NF E1C1A2U3 BELGADORA BELG 23/058/27.1 ACS	81,08	8
98808C	NF E1C1A2U3 BELGADORA BELG 23/058/27.1 ACS	106,60	8



REF.	Logos	€	QTY
99949C	NF E1C2A2U3 BELGADORA BELG 23/058/27.1 ACS	82,92	8



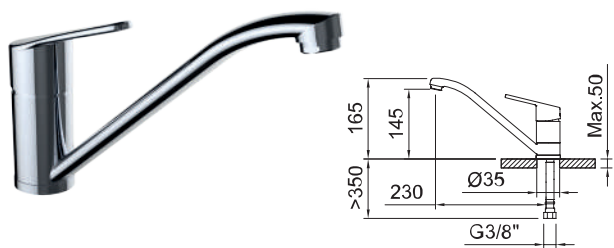
BAÑO-DUCHA
Bath-shower mixer
Mitigeur bain-douche monotrou



Baño-ducha monomando monotrou con aireador, inversor automático y flexibles 3/8" >350mm.
Single-lever bath-shower mixer monotrou with aerator, automatic diverter and flexible hoses 3/8" >350mm.
Mitigeur bain-douche monotrou avec aérateur, inverseur automatique et flexibles de raccordement 3/8" >350mm.

REF.		€	
99178C	E3/1C1A1U3	94,81	12
		99540 96200 98490 61490	
99950C	E3/1C2A3U3	96,56	12
		99541 96200 98490 61490	

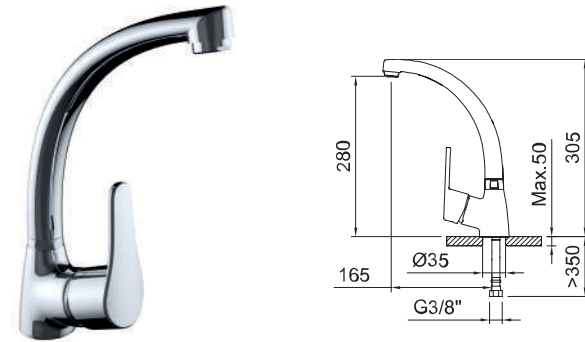
FREGADERO HORIZONTAL
Horizontal sink mixer
Mitigeur évier bec bas



Fregadero monomando con aireador, caño giratorio y flexibles 3/8" >350mm.
Single-lever sink mixer with aerator, swivel spout and flexible hoses 3/8" >350mm.
Mitigeur évier avec aérateur, bec orientable et flexibles de raccordement 3/8" >350mm.

REF.		€	
99946C	E1C1A2U3	70,83	8
		99226 60686 97688 61490	
99947C	E0C3A2U3	74,93	8
		99228 60686 97688 61491	

FREGADERO
Sink mixer
Mitigeur évier



Fregadero monomando con aireador, caño conformado giratorio y flexibles 3/8" >350mm.
Single-lever sink mixer with aerator, swivel tube spout and flexible hoses 3/8" >350mm.
Mitigeur évier avec aérateur, bec orientable et flexibles de raccordement 3/8" >350mm.

REF.		€	
60907C	E1C1A2U3	82,72	8
		99817 60686 97688 61489 61492	
60908C	E0C3A2U3	86,31	8
		60686 97688 99543 61489 61493	

SISTEMA ECONATURE + COLD OPEN

Ahorro de agua y energía.
2 posiciones de apertura de la maneta y apertura en frío.

Econature and Cold Open system. Save water and energy.
Two positions of opening the handle and it opens in cold position.

Système econature et Cold Open. Économie d'eau et de énergie. Deux positions d'ouverture de la poignée et système d'ouverture sur eau froide.

100%
50%
0%

AHORRO DE AGUA
WATER SAVING
ÉCONOMIE D'EAU

AHORRO DE ENERGIA
ENERGY SAVING
ÉCONOMIE D'ENERGIE

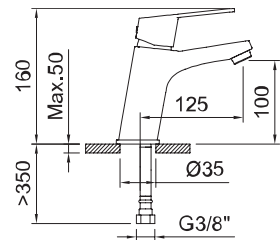




60520
PANAM EVO
xtreme

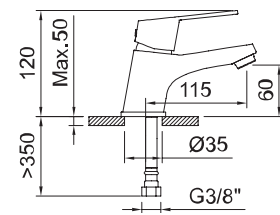
LAVABO 100
Basin mixer 100
Mitigeur lavabo 100

LAVABO 60
Basin mixer 60
Mitigeur lavabo 60



Lavabo monomando con aireador y flexibles 3/8" >350mm.
Single-lever basin mixer with aerator and flexible hoses 3/8" >350mm.
Mitigeur lavabo avec aérateur et flexibles de raccordement 3/8" >350mm.

REF.	ACS	N	€	12
60523	ACS	N	67,45	12
60524	ACS	N	74,72	12
60525	ACS	N	83,85	12

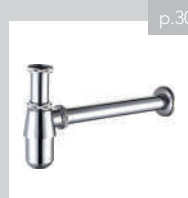


Lavabo monomando con aireador y flexibles 3/8" >350mm.
Single-lever basin mixer with aerator and flexible hoses 3/8" >350mm.
Mitigeur lavabo avec aérateur et flexibles de raccordement 3/8" >350mm.

REF.	ACS	N	€	12
60520	ACS	N	57,40	12
60521	ACS	N	64,68	12
60522	ACS	N	73,80	12



PRODUCTOS RELACIONADOS / Related products / Produits associés



Ref. 90755



Ref. 99130



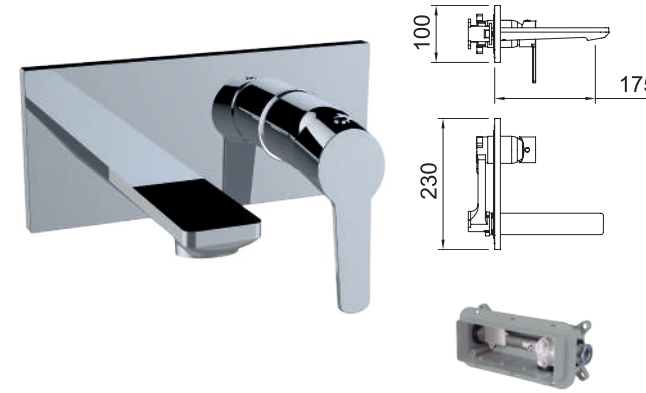
Ref. 98342



Ref. 98343

LAVABO EMPOTRAR
Concealed basin
Mitigeur lavabo à encastrer

NEW



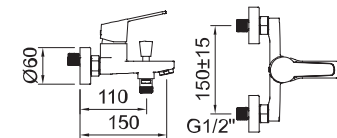
Lavabo empotrar 1/2" con aireador.
Concealed basin mixer 1/2" with aerator.
Mitigeur lavabo encastré 1/2" avec aérateur.

iclever basin 98703
Necesario - No incluido
Needed - Not included
Nécessaire - Non inclus

REF.	Water Label	ACS	€	6
62226	Water Label 5 l/min	ACS	150,37	6
98703	iclever basin		133,05	6



BAÑO-DUCHA
Bath-shower mixer
Mitigeur bain-douche

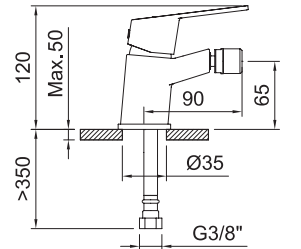


Baño-ducha monomando con aireador e inversor automático.
Single-lever bath-shower mixer with aerator and automatic diverter.
Mitigeur bain-douche avec aérateur et inverseur automatique.

REF.	BELGADA	BELG 23/058/27.1	N	€	12
60529	BELGADA	BELG 23/058/27.1	N	92,97	12
60530	BELGADA	BELG 23/058/27.1	ACS	83,85	12



BIDÉ 65
Bidet mixer 65
Mitigeur bidet 65

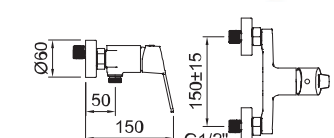


Bidé monomando con aireador a rótula y flexibles 3/8" >350mm.
Single-lever bidet mixer with swivel aerator and flexible hoses 3/8" >350mm.
Mitigeur bidet avec aérateur rotule et flexibles de raccordement 3/8" >350mm.

REF.	ACS	N	€	12
60526	ACS	N	57,40	12
60527	ACS	N	64,68	12
60528	ACS	N	73,80	12



DUCHA
Shower mixer
Mitigeur douche



Ducha monomando.
Single-lever shower mixer.
Mitigeur douche.

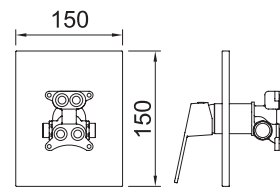
REF.	BELGADA	BELG 23/058/27.1	N	€	12
60531	BELGADA	BELG 23/058/27.1	N	76,57	12
60532	BELGADA	BELG 23/058/27.1	ACS	67,45	12



DUCHA EMPOTRAR 1 VÍA

Concealed bath-shower mixer 1 outlet diverter
Douche encastrée 1 voie

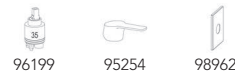
NEW



iclever 2 98711
Necesario - No incluido
Needed - Not included
Nécessaire - Non inclus

Ducha monomando empotrar 1/2".
Concealed single-lever shower mixer 1/2".
Mitigeur douche encastré 1/2".

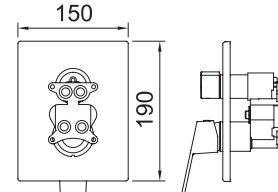
REF.	€	📦
62227	103,83	6
98711 iclever 2	90,20	6



DUCHA EMPOTRAR 2 VÍAS

Concealed bath-shower mixer 2 outlets diverter
Douche encastrée 2 voies

NEW



iclever 2 98711
Necesario - No incluido
Needed - Not included
Nécessaire - Non inclus

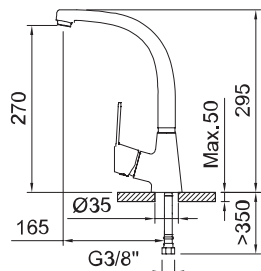
Ducha monomando empotrar 1/2".
Concealed single-lever shower mixer 1/2".
Mitigeur douche encastré 1/2".

REF.	€	📦
62228	132,12	6
98711 iclever 2	90,20	6



FREGADERO

Sink mixer
Mitigeur évier



Fregadero monomando con aireador, caño conformado giratorio y flexibles 3/8" >350mm.
Single-lever sink mixer with aerator, swivel tube spout and flexible hoses 3/8" >350mm.
Mitigeur évier avec aérateur, bec orientable et flexibles de raccordement 3/8" >350mm.

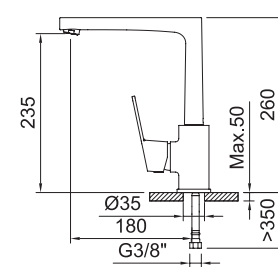
REF.	€	📦
60533	81,08	12



FREGADERO

Sink mixer
Mitigeur évier

NEW



CAÑO FUNDIDO
CAST SPOUT
BEC EN FONTE

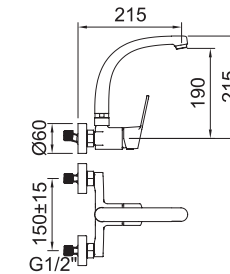
Fregadero monomando con aireador, caño fundido giratorio y flexibles 3/8" >350mm.
Single-lever sink mixer with aerator, swivel cast spout and flexible hoses 3/8" >350mm.
Mitigeur évier avec aérateur, bec orientable et flexibles de raccordement 3/8" >350mm.

REF.	€	📦
62241	107,52	8



FREGADERO MURAL

Wall mounted single lever sink mixer
Mitigeur évier mural



Fregadero monomando mural con aireador y caño conformado giratorio.
Wall-mounted single-lever sink mixer with aerator and swivel cast spout.
Mitigeur évier mural avec aérateur et bec orientable.

REF.	€	📦
60534	98,40	12



CONJUNTO DUCHA EMPOTRADO 2 VÍAS

Concealed shower mixer 2 ways
Douche encastrée 2 voies



Ø 250



Incluye
Includes
Inclus



60628



98711



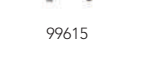
99690



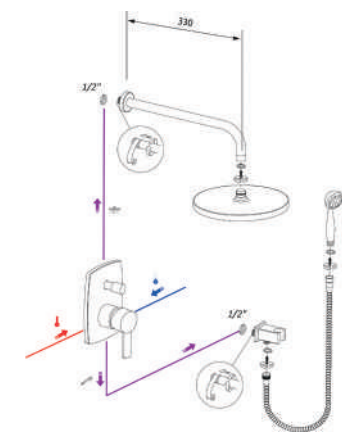
96153



99615



98236



60694¹

Conjunto de ducha monomando empotrar.
Concealed single-lever shower set mixer Box.
Ensemble de douche encastré.

REF.	€	📦
60695	326,36	1
60694 ¹	317,24	4



¹ Este producto se suministra en formato Clever Box (Pack indivisible de 4 unidades).
This product is provided in Clever Box packaging (Indivisible packaging of 4 units).
Ce produit est conditionné en Clever Box (Pack indivisible de 4 unités).

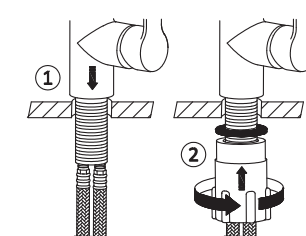
FÁCIL INSTALACIÓN DEL GRIFO

Easy taps installation
Installation facile des robinets

Dispositivo que permite el montaje a mano, sin herramientas.
Device that allows the assembly by hand, without any tools.
Dispositif qui permet l'assemblage à la main, sans aucun outil.

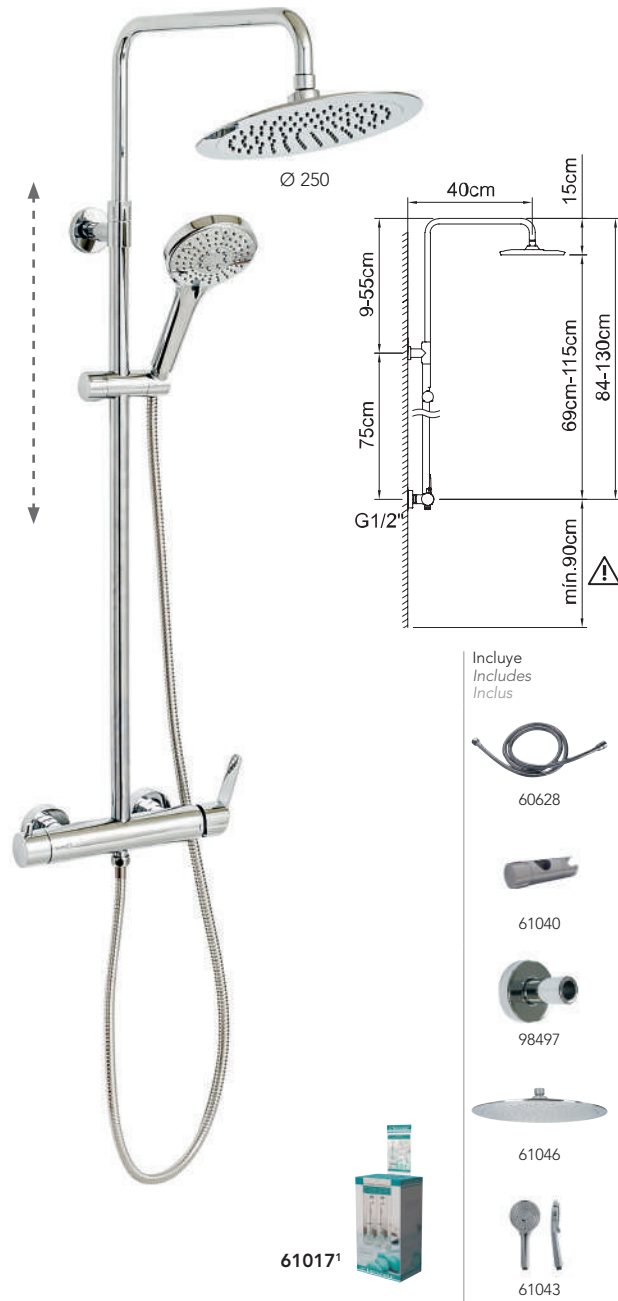


Ref. 98772



CONJUNTO DE DUCHA EXTENSIBLE MONOMANDO

Extensible shower system
Colonne de douche extensible

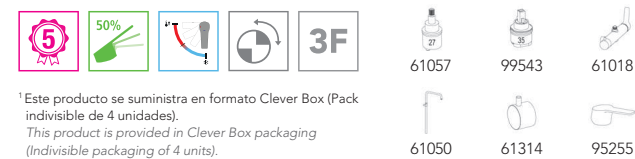


- Incluye
Includes
Inclus
- 60628
 - 61040
 - 98497
 - 61046
 - 61043

61017¹

Conjunto de ducha monomando con barra extensible con soporte articulado deslizante.
Single-lever shower set mixer with extendable bar with sliding articulated support.
Ensemble de douche avec barre extensible avec support articulé coulissant.

REF.	€	📦
61016	324,52	1
61017 ¹	315,39	4



¹ Este producto se suministra en formato Clever Box (Pack indivisible de 4 unidades).
This product is provided in Clever Box packaging (Indivisible packaging of 4 units).
Ce produit est conditionné en Clever Box (Pack indivisible de 4 unités).

CONJUNTO DE DUCHA EXTENSIBLE MONOMANDO

Extensible shower system
Colonne de douche extensible



- Incluye
Includes
Inclus
- 61041
 - 61047
 - 61044
 - 60795

Conjunto de ducha monomando con barra extensible con soporte articulado deslizante.
Single-lever shower set mixer with extendable bar with sliding articulated support.
Ensemble de douche avec barre extensible avec support articulé coulissant.

REF.	€	📦
61019	357,01	4



¹ Este producto se suministra en formato Clever Box (Pack indivisible de 4 unidades).
This product is provided in Clever Box packaging (Indivisible packaging of 4 units).
Ce produit est conditionné en Clever Box (Pack indivisible de 4 unités).

CONJUNTO DE DUCHA MONOMANDO

Shower system
Colonne de douche



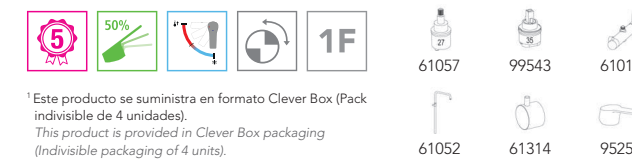
- Incluye
Includes
Inclus
- 60628
 - 61042
 - 98998
 - 98518
 - 61045

61022¹

NO EXTENSIBLE

Conjunto de ducha monomando con barra no extensible con soporte articulado deslizante.
Single-lever shower set mixer with non-extendable bar with sliding articulated support.
Ensemble de douche avec barre non extensible avec support articulé coulissant.

REF.	€	📦
61021	293,46	1
61022 ¹	284,34	4



¹ Este producto se suministra en formato Clever Box (Pack indivisible de 4 unidades).
This product is provided in Clever Box packaging (Indivisible packaging of 4 units).
Ce produit est conditionné en Clever Box (Pack indivisible de 4 unités).

CONJUNTO BARRA DUCHA 2 VIAS

Shower bar set 2 ways
Colonne de douche 2 voies



- Incluye
Includes
Inclus
- 60628
 - 61042
 - 61054
 - 98518
 - 61045
 - 97396

61027¹

NO EXTENSIBLE

Conjunto de ducha con barra no extensible con soporte articulado deslizante.
Shower set with non-extendable bar with sliding articulated support.
Ensemble de douche avec barre non extensible avec support articulé coulissant.

REF.	€	📦
61026	189,52	1
61027 ¹	180,50	4



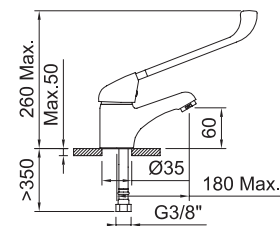
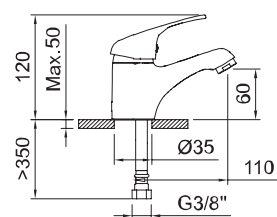
¹ Este producto se suministra en formato Clever Box (Pack indivisible de 4 unidades).
This product is provided in Clever Box packaging (Indivisible packaging of 4 units).
Ce produit est conditionné en Clever Box (Pack indivisible de 4 unités).



94695
PANAM urban

LAVABO 60
Basin mixer 60
Mitigeur lavabo 60

LAVABO CON MANETA GERONTOLÓGICA
Basin mixer with medical lever
Mitigeur lavabo avec manette médicale



Lavabo monomando con aireador y flexibles 3/8" >350mm.
Single-lever basin mixer with aerator and flexible hoses 3/8" >350mm.
Mitigeur lavabo avec aérateur et flexibles de raccordement 3/8" >350mm.

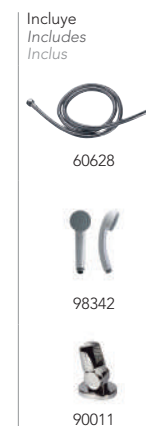
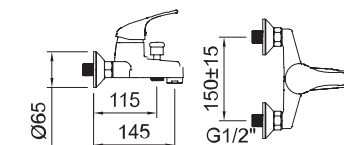
Lavabo monomando con palanca gerontológica, aireador y flexibles 3/8" >350mm.
Single-lever basin mixer with medical lever, aerator and flexible hoses 3/8" >350mm.
Mitigeur lavabo avec manette médicale, aérateur et flexibles de raccordement 3/8" >350mm.

REF.	ACS	N	€	Q
94695	ACS	N	57,40	12
96541	ACS	N	64,68	12
97935	ACS	N	73,80	12

REF.	ACS	€	Q
94694	ACS	65,60	12



BAÑO-DUCHA
Bath-shower mixer
Mitigeur bain-douche



Baño-ducha monomando con aireador e inversor automático.
Single-lever bath-shower mixer with aerator and automatic diverter.
Mitigeur bain-douche avec aérateur et inverseur automatique.

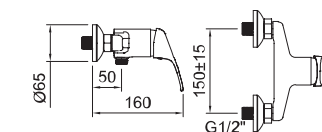
REF.	ACS	€	Q
94697	ACS	92,97	8
98817	ACS	83,85	8



1F



DUCHA
Shower mixer
Mitigeur douche



Ducha monomando.
Single-lever shower mixer.
Mitigeur douche.

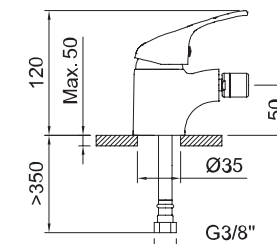
REF.	ACS	€	Q
94698	ACS	76,57	8
98818	ACS	67,45	8



1F



BIDÉ
Bidet mixer
Mitigeur bidet



Bidé monomando con aireador a rótula y flexibles 3/8" >350mm.
Single-lever bidet mixer with swivel aerator and flexible hoses 3/8" >350mm.
Mitigeur bidet avec aérateur rotule et flexibles de raccordement 3/8" >350mm.

REF.	ACS	€	Q
94696	ACS	57,40	12
96542	ACS	64,68	12
97936	ACS	73,80	12

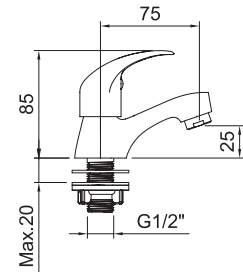


94695
PANAM urban



GRIFO SIMPLE REPISA 25

Single washbain tap 25
Robinet simple 25



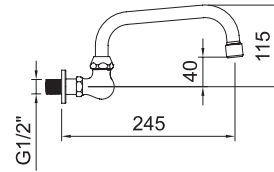
Grifo lavabo repisa 1/2" con aireador.
Deck mounted basin tap 1/2" with aerator.
Robinet lavabo sur plage 1/2" avec aérateur.

REF.	€	📦
98458	29,11	48



GRIFO SIMPLE MURAL

Wall mounted single tap
Robinet simple mural



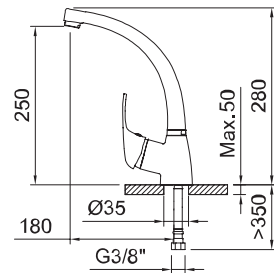
Grifo fregadero mural con aireador y caño conformado giratorio.
Wall-mounted sink with aerator and swivel tube spout.
Robinet évier murale avec aérateur et bec orientable.

REF.	€	📦
98459	34,65	12



FREGADERO

Sink mixer
Mitigeur évier



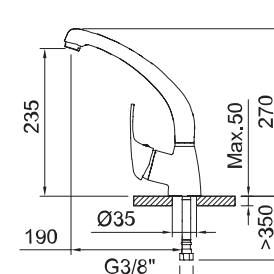
Fregadero monomando con aireador, caño conformado giratorio y flexibles 3/8" >350mm.
Single-lever sink mixer with aerator, swivel tube spout and flexible hoses 3/8" >350mm.
Mitigeur évier avec aérateur, bec orientable et flexibles de raccordement 3/8" >350mm.

REF.	€	📦
92350	81,08	12



FREGADERO

Sink mixer
Mitigeur évier



Fregadero monomando con aireador, caño fundido giratorio y flexibles 3/8" >350mm.
Single-lever sink mixer with aerator, swivel cast spout and flexible hoses 3/8" >350mm.
Mitigeur évier avec aérateur, bec orientable et flexibles de raccordement 3/8" >350mm.

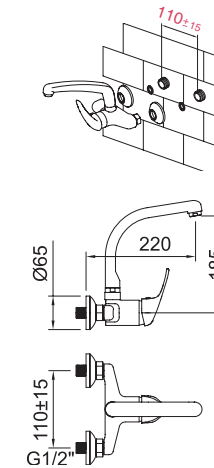
REF.	€	📦
92351	86,51	12



CAÑO FUNDIDO
CAST SPOUT
BEC EN FONTE

FREGADERO MURAL 110

Wall mounted single lever sink mixer
Mitigeur évier mural



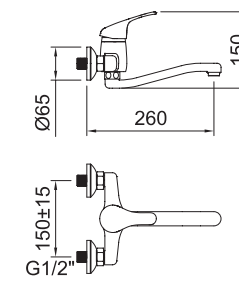
Fregadero monomando mural con aireador y caño conformado giratorio.
Wall-mounted single-lever sink mixer with aerator and swivel cast spout.
Mitigeur évier murale avec aérateur et bec orientable.

REF.	€	📦
98500	98,40	12



FREGADERO MURAL CAÑO INFERIOR

Wall mounted single lever sink mixer
Mitigeur évier mural bec bas



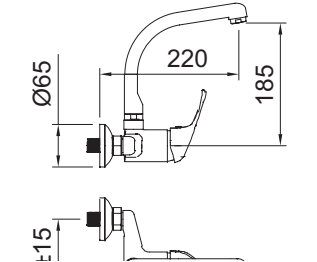
Fregadero monomando mural con aireador y caño giratorio.
Wall-mounted single-lever sink mixer with aerator and swivel spout.
Mitigeur évier murale avec aérateur et bec orientable.

REF.	€	📦
97805	92,97	8



FREGADERO MURAL

Wall mounted single lever sink mixer
Mitigeur évier mural



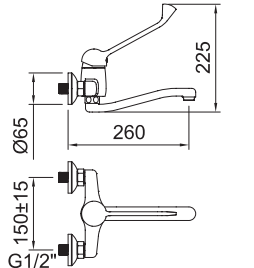
Fregadero monomando mural con aireador y caño conformado giratorio.
Wall-mounted single-lever sink mixer with aerator and swivel cast spout.
Mitigeur évier murale avec aérateur et bec orientable.

REF.	€	📦
96067	98,40	12



FREGADERO MURAL CON MANETA GERONTOLÓGICA

Wall mounted sink mixer with medical lever
Mitigeur évier mural, avec manette médicale



Fregadero monomando mural con aireador, con palanca gerontológica y caño giratorio.
Wall-mounted single-lever sink mixer with aerator, medical handle and swivel spout.
Mitigeur évier murale avec aérateur, manette médicale et bec orientable.

REF.	€	📦
97975	101,17	8

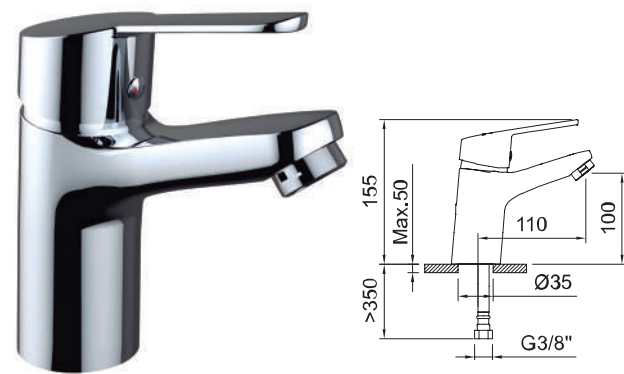




60716
S12 urban

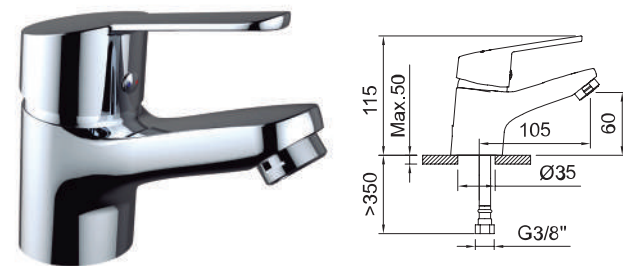
LAVABO 100
Basin mixer 100
Mitigeur lavabo 100

LAVABO 60
Basin mixer 60
Mitigeur lavabo 60



Lavabo monomando con aireador y flexibles 3/8" >350mm.
Single-lever basin mixer with aerator and flexible hoses 3/8" >350mm.
Mitigeur lavabo avec aérateur et flexibles de raccordement 3/8" >350mm.

REF.	€	📦
60716	67,45	12
60717	74,72	12
60718	83,85	12

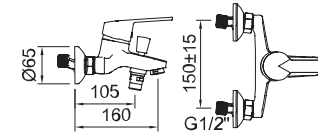


Lavabo monomando con aireador y flexibles 3/8" >350mm.
Single-lever basin mixer with aerator and flexible hoses 3/8" >350mm.
Mitigeur lavabo avec aérateur et flexibles de raccordement 3/8" >350mm.

REF.	€	📦
98330	57,40	12
98336	64,68	12
98337	73,80	12



BAÑO-DUCHA
Bath-shower mixer
Mitigeur bain-douche

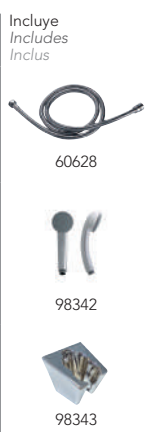
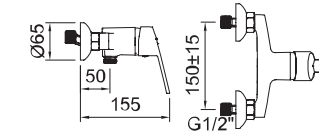
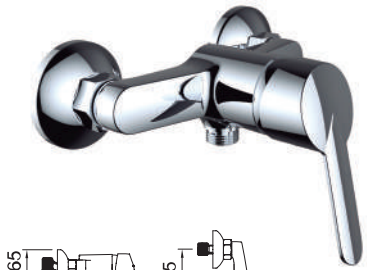


Baño-ducha monomando con aireador e inversor automático.
Single-lever bath-shower mixer with aerator and automatic diverter.
Mitigeur bain-douche avec aérateur et inverseur automatique.

REF.	€	📦
98332 BELG 23/058/27.1	92,97	8
98340 BELG 23/058/27.1	83,85	8



DUCHA
Shower mixer
Mitigeur douche

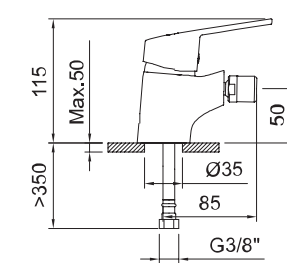


Ducha monomando.
Single-lever shower mixer.
Mitigeur douche.

REF.	€	📦
98333 BELG 23/058/27.1	76,57	8
98341 BELG 23/058/27.1	67,45	8



BIDÉ 50
Bidet mixer 50
Mitigeur bidet 50

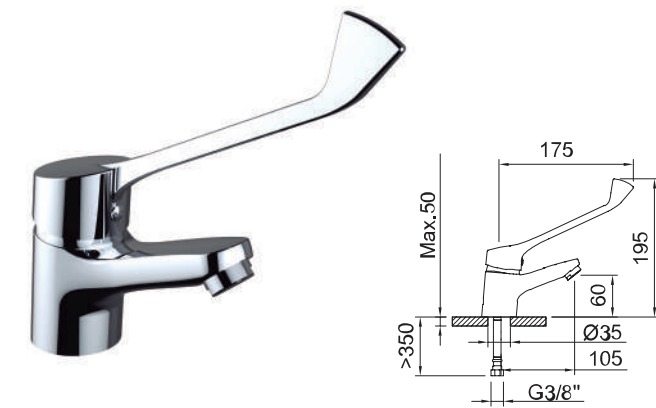


Bidé monomando con aireador a rótula y flexibles 3/8" >350mm.
Single-lever bidet mixer with swivel aerator and flexible hoses 3/8" >350mm.
Mitigeur bidet avec aérateur rotule et flexibles de raccordement 3/8" >350mm.

REF.	€	📦
98331	57,40	12
98338	64,68	12
98339	73,80	12



LAVABO CON MANETA GERONTOLÓGICA
Basin mixer with medical lever
Mitigeur lavabo avec manette médicale



Lavabo monomando con palanca gerontológica, aireador y flexibles 3/8" >350mm.
Single-lever basin mixer with medical lever, aerator and flexible hoses 3/8" >350mm.
Mitigeur lavabo avec manette médicale, aérateur et flexibles de raccordement 3/8" >350mm.

REF.	€	📦
99214	65,60	12



FREGADERO

Sink mixer
Mitigeur évier



Fregadero monomando con aireador, caño conformado giratorio y flexibles 3/8" >350mm.
Single-lever sink mixer with aerator, swivel tube spout and flexible hoses 3/8" >350mm.
Mitigeur évier avec aérateur, bec orientable et flexibles de raccordement 3/8" >350mm.

REF.	ACS	€	12
98334		81,08	



FREGADERO

Sink mixer
Mitigeur évier



CAÑO FUNDIDO
CAST SPOUT
BEC EN FONTE

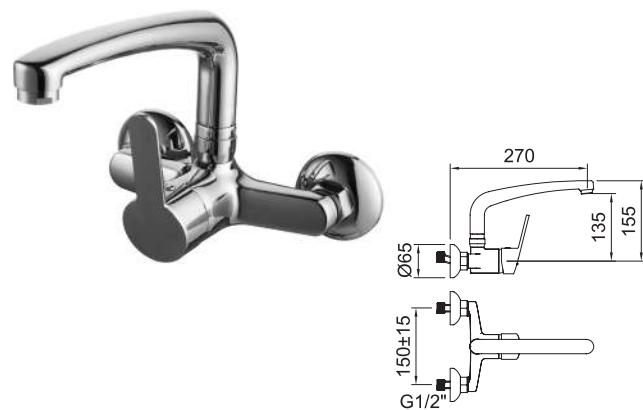
Fregadero monomando con aireador, caño fundido giratorio y flexibles 3/8" >350mm.
Single-lever sink mixer with aerator, swivel cast spout and flexible hoses 3/8" >350mm.
Mitigeur évier avec aérateur, bec orientable et flexibles de raccordement 3/8" >350mm.

REF.	ACS	€	12
98344		86,51	



FREGADERO MURAL CAÑO LARGO

Long spout wall mounted sink mixer
Mitigeur évier mural



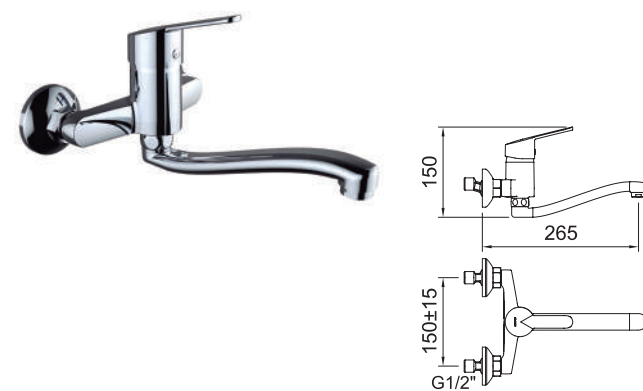
Fregadero monomando mural con aireador y caño conformado giratorio.
Wall-mounted single-lever sink mixer with aerator and swivel cast spout.
Mitigeur évier murale avec aérateur et bec orientable.

REF.	ACS	€	12
98329		101,17	



FREGADERO MURAL CAÑO INFERIOR

Wall mounted single lever sink mixer
Mitigeur évier mural



Fregadero monomando mural con aireador y caño giratorio.
Wall-mounted single-lever sink mixer with aerator and swivel spout.
Mitigeur évier murale avec aérateur et bec orientable.

REF.	ACS	€	12
60725		92,97	



FREGADERO MURAL

Wall mounted single lever sink mixer
Mitigeur évier mural



Fregadero monomando mural con aireador y caño conformado giratorio.
Wall-mounted single-lever sink mixer with aerator and swivel cast spout.
Mitigeur évier murale avec aérateur et bec orientable.

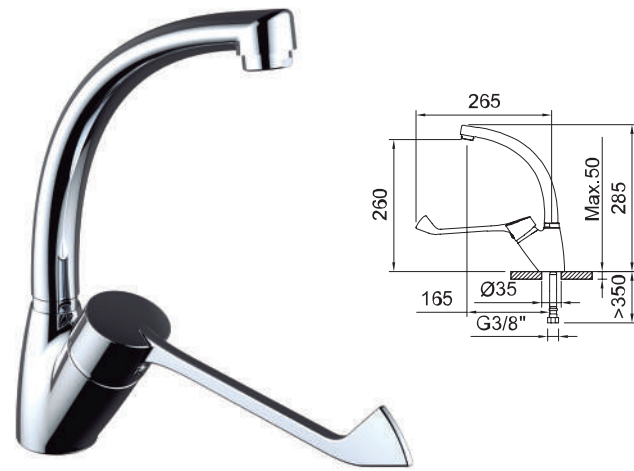
REF.	ACS	€	12
98335		98,40	



98334
S12 urban

FREGADERO CON MANETA GERONTOLÓGICA

Sink mixer with medical lever
Mitigeur avec manette médicale



Fregadero monomando con aireador, palanca gerontológica, caño conformado giratorio y flexibles 3/8" >350mm.
Single-lever sink mixer with aerator, medical handle, swivel cast spout and flexible hoses 3/8" >350mm.
Mitigeur évier avec aérateur, manette médicale, bec orientable et flexibles de raccordement 3/8" >350mm.

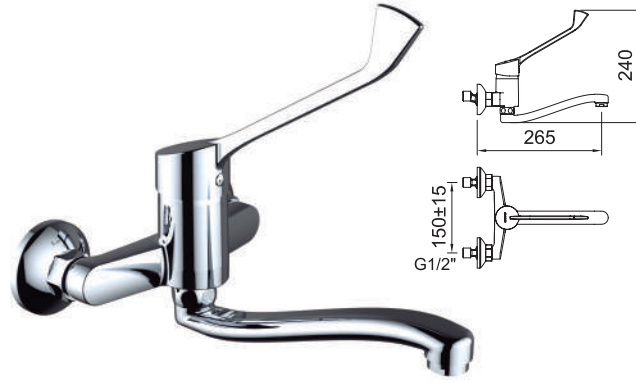
REF.	€	📦
99215 ACS	90,20	8



99217 98237 60686

FREGADERO MURAL CAÑO INFERIOR CON MANETA GERONTOLÓGICA

Wall mounted sink mixer with medical lever
Mitigeur évier mural avec manette médicale



Fregadero monomando mural con aireador, con palanca gerontológica y caño giratorio.
Wall-mounted single-lever sink mixer with aerator, medical handle and swivel spout.
Mitigeur évier mural avec aérateur, manette médicale et bec orientable.

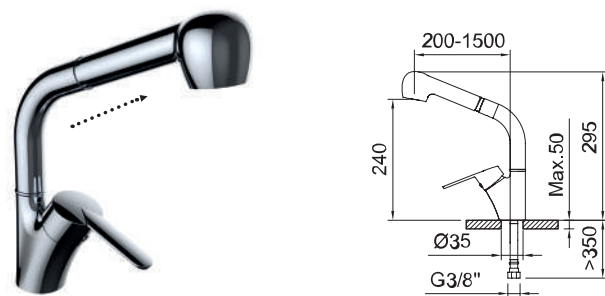
REF.	€	📦
99216 ACS	106,60	15



99217 98237 60686 98025

FREGADERO EXTRAÍBLE

Pull-out sink mixer
Mitigeur évier avec douchette extractible



Fregadero monomando con aireador, extraíble, caño giratorio y flexibles 3/8" >350mm.
Single-lever sink mixer with aerator, pull-out handshower, swivel spout and flexible hoses 3/8" >350mm.
Mitigeur évier avec aérateur, douchette extractible, bec orientable et flexibles de raccordement 3/8" >350mm.

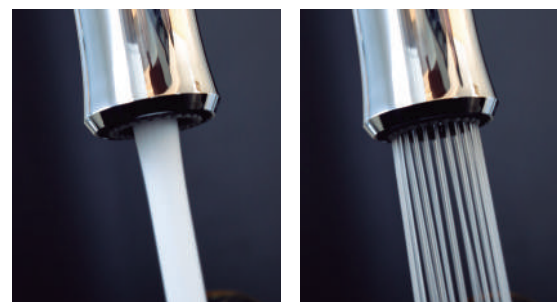
REF.	€	📦
61129 ACS	142,17	12



90794 90761 60686 95174 96117

2F 2 FUNCIONES
2 Functions / 2 Jets

Dos practicas funciones para la cocina: lluvia y spray
Two practical functions for the kitchen: rain and spray
2 jets pratiques pour la cuisine: pluie et spray



GRIFO SIMPLE MURAL

Wall mounted single tap
Robinet simple mural



Grifo fregadero mural con aireador y caño conformado giratorio.
Wall-mounted sink with aerator and swivel tube spout.
Robinet évier mural avec aérateur et bec orientable.

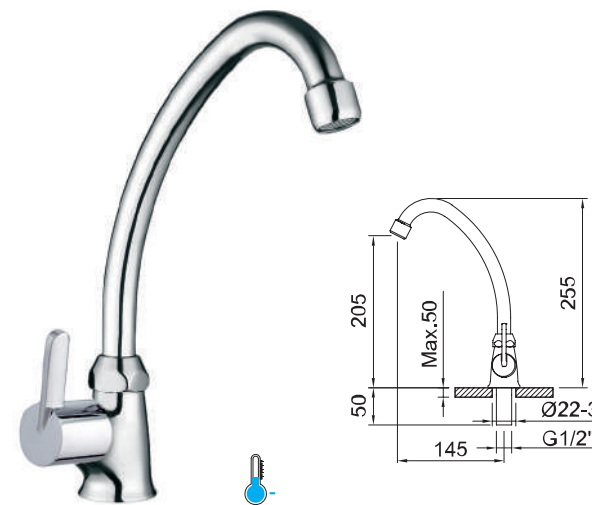
REF.	€	📦
98450 ACS	34,65	12



96208 60687 98023

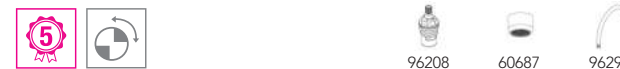
GRIFO SIMPLE REPISA

Single tap
Robinet simple



Grifo fregadero repisa con aireador y caño conformado giratorio.
Deck mounted sink with aerator and swivel tube spout.
Robinet évier sur plage avec aérateur et bec orientable.

REF.	€	📦
98992 ACS	34,65	8



96208 60687 96290

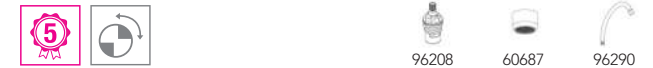
GRIFO SIMPLE MURAL

Wall mounted single tap
Robinet simple mural



Grifo fregadero mural con aireador y caño conformado giratorio.
Wall-mounted sink with aerator and swivel tube spout.
Robinet évier mural avec aérateur et bec orientable.

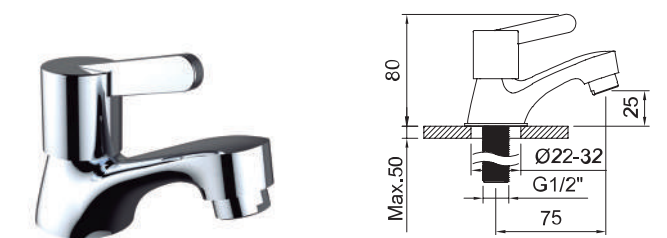
REF.	€	📦
98501 ACS	34,65	12



96208 60687 96290

GRIFO SIMPLE REPISA 25

Single washbasin tap 25
Robinet simple 25



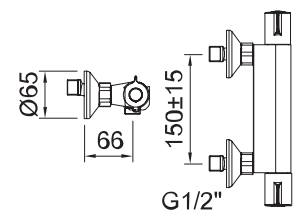
Grifo lavabo repisa 1/2" con aireador.
Deck mounted basin tap 1/2" with aerator.
Robinet lavabo sur plage 1/2" avec aérateur.

REF.	€	📦
98449 ACS	29,11	48



96208 96202

DUCHA TERMOSTÁTICA
Thermostatic shower mixer
Mitigeur douche thermostatique



Ducha termostática.
Thermostatic shower mixer.
Mitigeur douche thermostatique.

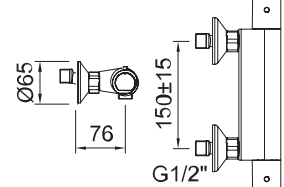
Incluye
Includes
Inclus



REF.	€	📦
61526 E1C2A1U3 BELG 23/059/27.5	163,18	6
61522 E1C2A1U3 BELG 23/059/27.5	145,24	12



DUCHA TERMOSTÁTICA
Thermostatic shower mixer
Mitigeur douche thermostatique



Ducha termostática.
Thermostatic shower mixer.
Mitigeur douche thermostatique.

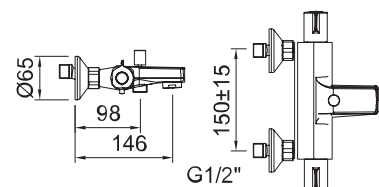
Incluye
Includes
Inclus



REF.	€	📦
61527 E1C3A2U3 BELG 23/059/27.5	208,38	6
61523 E1C3A2U3 BELG 23/059/27.5	190,34	12



BAÑO-DUCHA TERMOSTÁTICO
Thermostatic bath-shower mixer
Mitigeur bain-douche thermostatique



Baño-ducha termostático con aireador e inversor automático.
Thermostatic bath-shower mixer with aerator and automatic diverter.
Mitigeur bain-douche thermostatique avec aérateur et inverseur automatique.

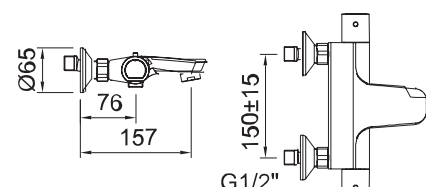
Incluye
Includes
Inclus



REF.	€	📦
61528 E3/1C2A1U3 BELG 23/059/27.5	196,90	6
61524 E3/1C2A1U3 BELG 23/059/27.5	178,76	6



BAÑO-DUCHA TERMOSTÁTICO
Thermostatic bath-shower mixer
Mitigeur bain-douche thermostatique



Baño-ducha termostático con aireador e inversor.
Thermostatic bath-shower mixer with aerator and diverter.
Mitigeur bain-douche thermostatique avec aérateur et inverseur.

Incluye
Includes
Inclus



REF.	€	📦
61529 E3/1C3A1U3 BELG 23/059/27.5	272,34	6
61525 E3/1C3A1U3 BELG 23/059/27.5	254,30	6

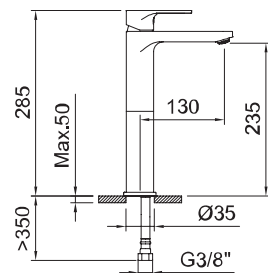




62057
Rocket

LAVABO 235

Basin mixer 235
Mitigeur lavabo 235



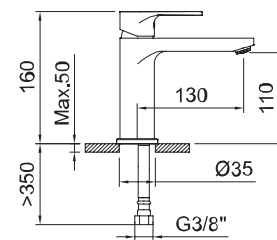
Lavabo monomando con aireador y flexibles 3/8" >350mm.
Single-lever basin mixer with aerator and flexible hoses 3/8" >350mm.
Mitigeur lavabo avec aérateur et flexibles de raccordement 3/8" >350mm.

REF.	Water Label	Flow	ACS	€	QTY
62059	Water Label	5 l/min	ACS	69,19	12
62060	Water Label	5 l/min	ACS	87,64	12



LAVABO 110

Basin mixer 110
Mitigeur lavabo 110



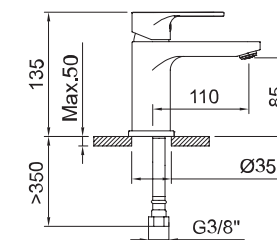
Lavabo monomando con aireador y flexibles 3/8" >350mm.
Single-lever basin mixer with aerator and flexible hoses 3/8" >350mm.
Mitigeur lavabo avec aérateur et flexibles de raccordement 3/8" >350mm.

REF.	Water Label	Flow	ACS	€	QTY
62057	Water Label	5 l/min	ACS	54,84	12
62058	Water Label	5 l/min	ACS	73,29	12



LAVABO 85

Basin mixer 85
Mitigeur lavabo 85



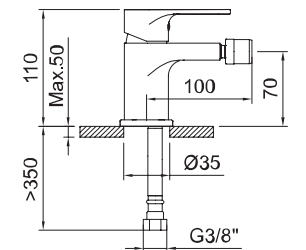
Lavabo monomando con aireador y flexibles 3/8" >350mm.
Single-lever basin mixer with aerator and flexible hoses 3/8" >350mm.
Mitigeur lavabo avec aérateur et flexibles de raccordement 3/8" >350mm.

REF.	Water Label	Flow	ACS	€	QTY
62055	Water Label	5 l/min	ACS	48,18	12
62056	Water Label	5 l/min	ACS	66,63	12



BIDÉ 70

Bidet mixer 70
Mitigeur bidet 70



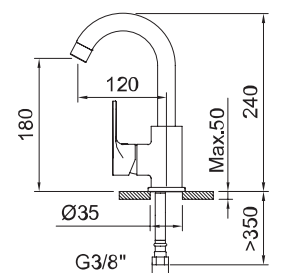
Bidé monomando con aireador a rótula y flexibles 3/8" >350mm.
Single-lever bidet mixer with swivel aerator and flexible hoses 3/8" >350mm.
Mitigeur bidet avec aérateur rotule et flexibles de raccordement 3/8" >350mm.

REF.	Water Label	Flow	ACS	€	QTY
62063	Water Label	5 l/min	ACS	48,18	12
62064	Water Label	5 l/min	ACS	66,63	12



LAVABO 180

Basin mixer 180
Mitigeur lavabo 180



Lavabo monomando con aireador y flexibles 3/8" >350mm.
Single-lever basin mixer with aerator and flexible hoses 3/8" >350mm.
Mitigeur lavabo avec aérateur et flexibles de raccordement 3/8" >350mm.

REF.	Water Label	Flow	ACS	€	QTY
62061	Water Label	5 l/min	ACS	54,84	8
62062	Water Label	5 l/min	ACS	73,29	8



BAÑO-DUCHA
Bath-shower mixer
Mitigeur bain-douche



Baño-ducha monomando con aireador e inversor automático.
Single-lever bath-shower mixer with aerator and automatic diverter.
Mitigeur bain-douche avec aérateur et inverseur automatique.

REF.	Water Label	Flow	ACS	€	Q
62065	Unified Water Label	8 l/min	ACS	91,23	8
62066	Unified Water Label	8 l/min	ACS	80,98	8

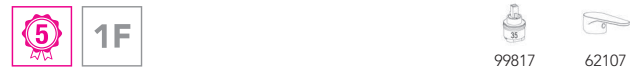


DUCHA
Shower mixer
Mitigeur douche



Ducha monomando.
Single-lever shower mixer.
Mitigeur douche.

REF.	Water Label	Flow	ACS	€	Q
62067	Unified Water Label	8 l/min	ACS	74,83	8
62068	Unified Water Label	8 l/min	ACS	64,58	8



FREGADERO
Sink mixer
Mitigeur évier

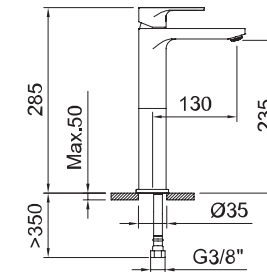


Fregadero monomando con aireador, caño giratorio y flexibles 3/8" >350mm.
Single-lever sink mixer with aerator, swivel spout and flexible hoses 3/8" >350mm.
Mitigeur évier avec aérateur, bec orientable et flexibles de raccordement 3/8" >350mm.

REF.	Water Label	Flow	ACS	€	Q
62069	Unified Water Label	5 l/min	ACS	57,40	5



LAVABO 235
Basin mixer 235
Mitigeur lavabo 235

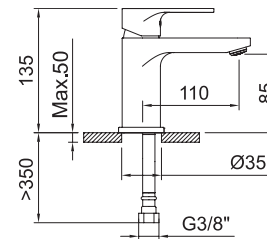


Lavabo monomando con aireador y flexibles 3/8" >350mm.
Single-lever basin mixer with aerator and flexible hoses 3/8" >350mm.
Mitigeur lavabo avec aérateur et flexibles de raccordement 3/8" >350mm.

REF.	Water Label	Flow	ACS	€	Q
62074	Unified Water Label	5 l/min	ACS	76,16	12
62075	Unified Water Label	5 l/min	ACS	94,61	12



LAVABO 85
Basin mixer 85
Mitigeur lavabo 85

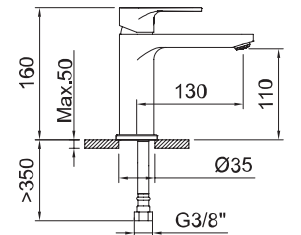


Lavabo monomando con aireador y flexibles 3/8" >350mm.
Single-lever basin mixer with aerator and flexible hoses 3/8" >350mm.
Mitigeur lavabo avec aérateur et flexibles de raccordement 3/8" >350mm.

REF.	Water Label	Flow	ACS	€	Q
62070	Unified Water Label	5 l/min	ACS	52,99	12
62071	Unified Water Label	5 l/min	ACS	71,44	12



LAVABO 110
Basin mixer 110
Mitigeur lavabo 110

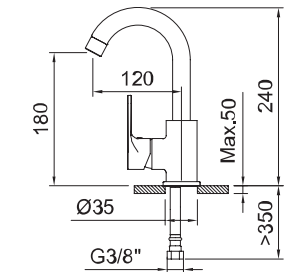


Lavabo monomando con aireador y flexibles 3/8" >350mm.
Single-lever basin mixer with aerator and flexible hoses 3/8" >350mm.
Mitigeur lavabo avec aérateur et flexibles de raccordement 3/8" >350mm.

REF.	Water Label	Flow	ACS	€	Q
62072	Unified Water Label	5 l/min	ACS	60,37	12
62073	Unified Water Label	5 l/min	ACS	78,82	12



LAVABO 180
Basin mixer 180
Mitigeur lavabo 180



Lavabo monomando con aireador y flexibles 3/8" >350mm.
Single-lever basin mixer with aerator and flexible hoses 3/8" >350mm.
Mitigeur lavabo avec aérateur et flexibles de raccordement 3/8" >350mm.

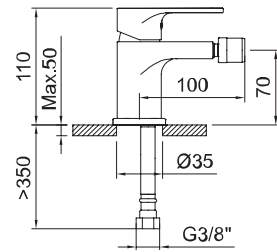
REF.	Water Label	Flow	ACS	€	Q
62076	Unified Water Label	5 l/min	ACS	60,37	8
62077	Unified Water Label	5 l/min	ACS	78,82	8





BIDÉ 70

Bidet mixer 70
Mitigeur bidet 70



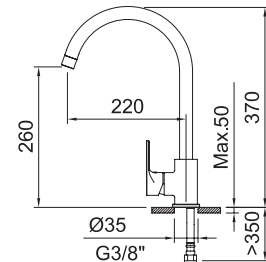
Bidé monomando con aireador a rótula y flexibles 3/8" >350mm.
Single-lever bidet mixer with swivel aerator and flexible hoses 3/8" >350mm.
Mitigeur bidet avec aérateur rotule et flexibles de raccordement 3/8" >350mm.

REF.	Water Label	Flow	ACS	€	QTY
62078	Water Label	5 l/min	ACS	52,99	12
62079	Water Label	5 l/min	ACS	71,44	12



FREGADERO

Sink mixer
Mitigeur évier



Fregadero monomando con aireador, caño giratorio y flexibles 3/8" >350mm.
Single-lever sink mixer with aerator, swivel spout and flexible hoses 3/8" >350mm.
Mitigeur évier avec aérateur, bec orientable et flexibles de raccordement 3/8" >350mm.

REF.	Water Label	Flow	ACS	€	QTY
62084	Water Label	5 l/min	ACS	63,14	5

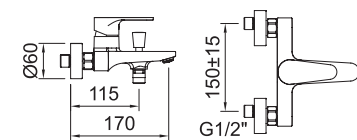


BAÑO-DUCHA

Bath-shower mixer
Mitigeur bain-douche



Incluye
Includes
Inclus



Baño-ducha monomando con aireador e inversor automático.
Single-lever bath-shower mixer with aerator and automatic diverter.
Mitigeur bain-douche avec aérateur et inverseur automatique.

REF.	Water Label	Flow	ACS	€	QTY
62080	Water Label	8 l/min	ACS	100,35	8
62081	Water Label	8 l/min	ACS	90,10	8

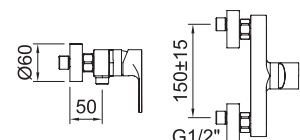


DUCHA

Shower mixer
Mitigeur douche



Incluye
Includes
Inclus



Ducha monomando.
Single-lever shower mixer.
Mitigeur douche.

REF.	Water Label	Flow	ACS	€	QTY
62082	Water Label	8 l/min	ACS	82,31	8
62083	Water Label	8 l/min	ACS	72,06	8

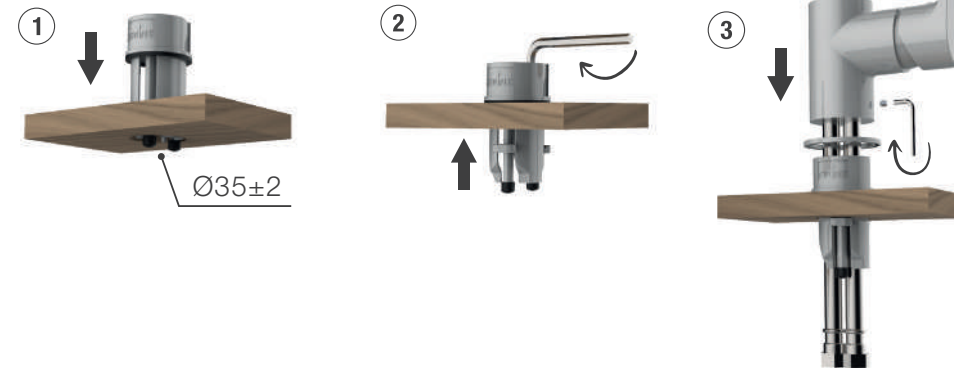


Nuevo Sistema de fijación TOP FIX

New TOP FIX fixation system / Nouveau système de fixation TOP FIX

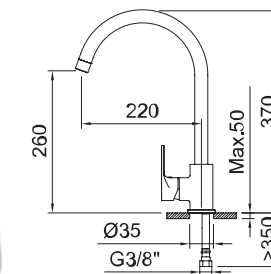


TOP FIX SYSTEM
61790-61791



FREGADERO

Sink mixer
Mitigeur évier



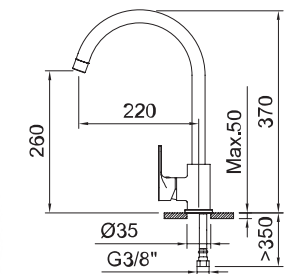
Fregadero monomando con aireador, caño giratorio y flexibles 3/8" >350mm.
Single-lever sink mixer with aerator, swivel spout and flexible hoses 3/8" >350mm.
Mitigeur évier avec aérateur, bec orientable et flexibles de raccordement 3/8" >350mm.

REF.	Water Label	Flow	ACS	€	QTY
61790	Water Label	5 l/min	ACS	81,08	10



FREGADERO

Sink mixer
Mitigeur évier



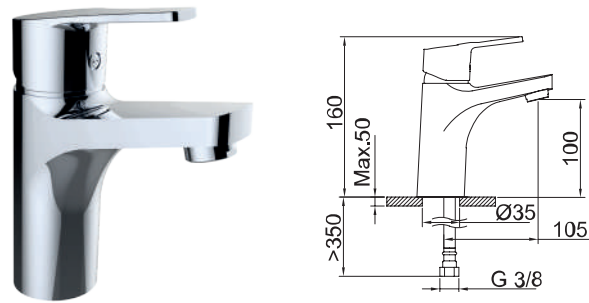
Fregadero monomando con aireador, caño giratorio y flexibles 3/8" >350mm.
Single-lever sink mixer with aerator, swivel spout and flexible hoses 3/8" >350mm.
Mitigeur évier avec aérateur, bec orientable et flexibles de raccordement 3/8" >350mm.

REF.	Water Label	Flow	ACS	€	QTY
61791	Water Label	5 l/min	ACS	89,18	10





LAVABO 100
Basin mixer 100
Mitigeur lavabo 100

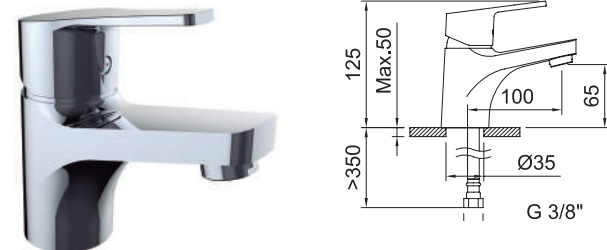


Lavabo monomando con aireador y flexibles 3/8" >350mm.
Single-lever basin mixer with aerator and flexible hoses 3/8" >350mm.
Mitigeur lavabo avec aérateur et flexibles de raccordement 3/8" >350mm.

REF.	€	📦
61832	52,28	12
61833	56,38	12



LAVABO 65
Basin mixer 65
Mitigeur lavabo 65



Lavabo monomando con aireador y flexibles 3/8" >350mm.
Single-lever basin mixer with aerator and flexible hoses 3/8" >350mm.
Mitigeur lavabo avec aérateur et flexibles de raccordement 3/8" >350mm.

REF.	€	📦
98620	44,08	12
61748	48,18	12



PRODUCTOS RELACIONADOS / Related products / Produits associés



Ref. 96174



Ref. 60558

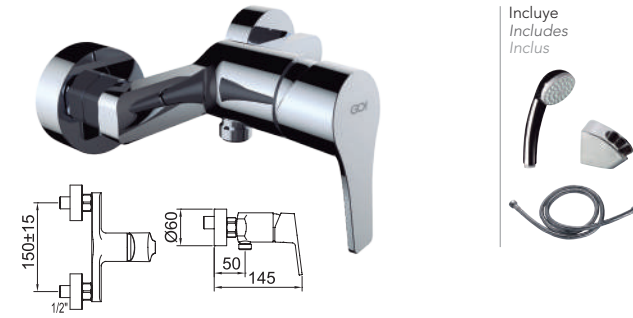


Ref. 90755



Ref. 98675

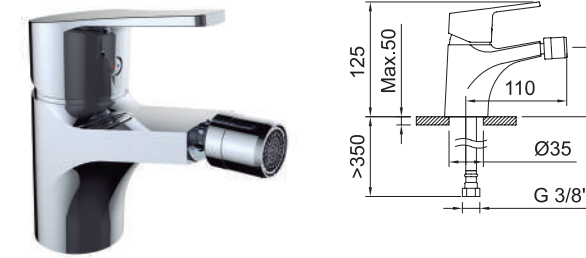
DUCHA
Shower mixer
Mitigeur douche



Ducha monomando.
Single-lever shower mixer.
Mitigeur douche.

REF.	€	📦
98623	58,43	6
61750	49,20	8

BIDÉ
Bidet mixer
Mitigeur bidet



Bidé monomando con aireador a rótula y flexibles 3/8" >350mm.
Single-lever bidet mixer with swivel aerator and flexible hoses 3/8" >350mm.
Mitigeur bidet avec aérateur rotule et flexibles de raccordement 3/8" >350mm.

REF.	€	📦
98621	44,08	12



FREGADERO MURAL
Wall mounted single lever sink mixer
Mitigeur évier mural

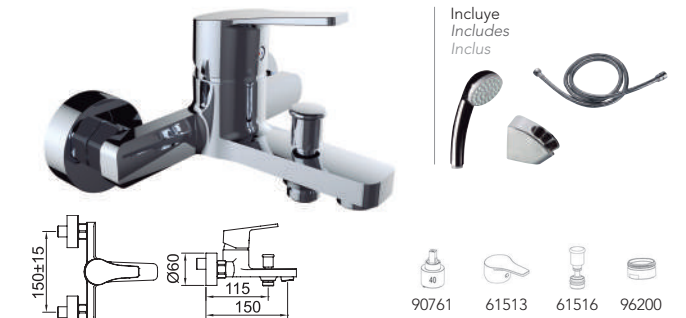


Fregadero monomando mural con aireador y caño giratorio.
Wall-mounted single-lever sink mixer with aerator and swivel spout.
Mitigeur évier murale avec aérateur et bec orientable.

REF.	€	📦
98625	65,60	12



BAÑO-DUCHA
Bath-shower mixer
Mitigeur bain-douche



Baño-ducha monomando con aireador e inversor automático.
Single-lever bath-shower mixer with aerator and automatic diverter.
Mitigeur bain-douche avec aérateur et inverseur automatique.

REF.	€	📦
98622	70,73	6
61749	61,50	8

BAÑO-DUCHA
Bath-shower mixer
Mitigeur bain-douche monotrou



Baño-ducha monomando monotrou con aireador, inversor automático y flexibles 3/8" >350mm.
Single-lever bath-shower mixer monotrou with aerator, automatic diverter and flexible hoses 3/8" >350mm.
Mitigeur bain-douche monotrou avec aérateur, inverseur automatique et flexibles de raccordement 3/8" >350mm.

REF.	€	📦
61899	68,68	12



FREGADERO HORIZONTAL
Horizontal sink mixer
Mitigeur évier bec bas



Fregadero monomando con aireador, caño giratorio y flexibles 3/8" >350mm.
Single-lever sink mixer with aerator, swivel spout and flexible hoses 3/8" >350mm.
Mitigeur évier avec aérateur, bec orientable et flexibles de raccordement 3/8" >350mm.

REF.	€	📦
61545	48,28	12

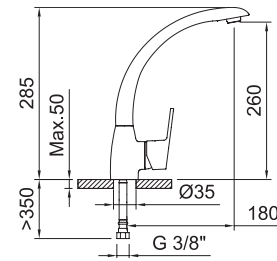


FREGADERO

Sink mixer
Mitigeur évier



CAÑO FUNDIDO
CAST SPOUT
BEC EN FONTE



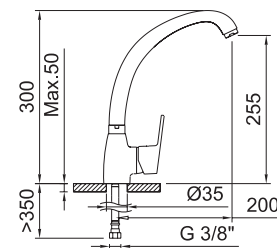
Fregadero monomando con aireador, caño fundido giratorio y flexibles 3/8" >350mm.
Single-lever sink mixer with aerator, swivel cast spout and flexible hoses 3/8" >350mm.
Mitigeur évier avec aérateur, bec orientable et flexibles de raccordement 3/8" >350mm.

REF.	€	📦
62051	73,80	8



FREGADERO

Sink mixer
Mitigeur évier



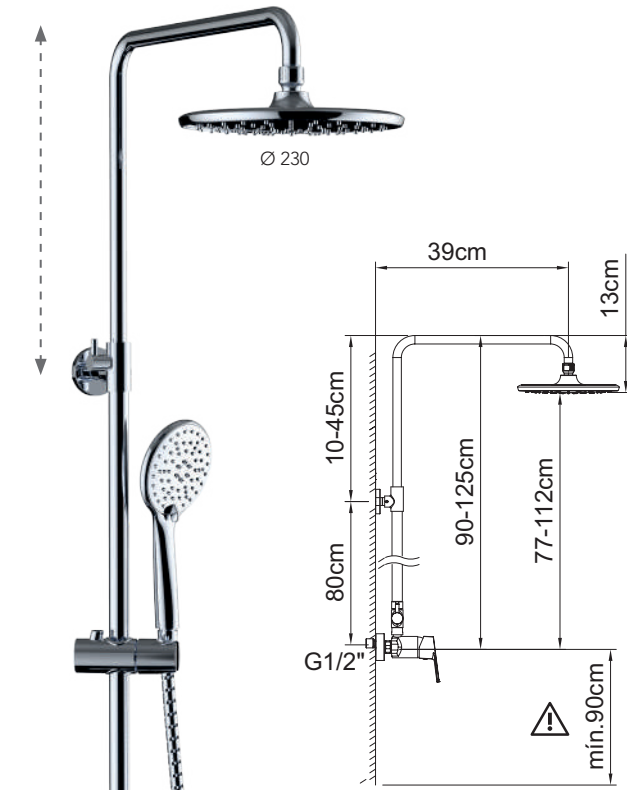
Fregadero monomando con aireador, caño conformado giratorio y flexibles 3/8" >350mm.
Single-lever sink mixer with aerator, swivel tube spout and flexible hoses 3/8" >350mm.
Mitigeur évier avec aérateur, bec orientable et flexibles de raccordement 3/8" >350mm.

REF.	€	📦
98624	54,33	12



CONJUNTO DE DUCHA EXTENSIBLE MONOMANDO

Extensible shower system
Colonne de douche extensible



Incluye
Includes
Inclus



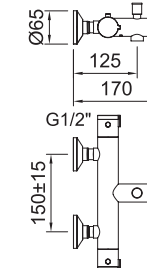
Conjunto de ducha monomando con barra extensible con soporte articulado deslizante.
Single-lever shower set mixer with extendable bar with sliding articulated support.
Ensemble de douche avec barre extensible avec support articulé coulissant.

REF.	€	📦
61877	179,38	4



BAÑO-DUCHA TERMOSTÁTICO

Thermostatic bath-shower mixer
Mitigeur bain-douche thermostatique



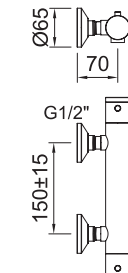
Baño-ducha termostático con aireador e inversor.
Thermostatic bath-shower mixer with aerator and diverter.
Mitigeur bain-douche thermostatique avec aérateur et inverseur.

REF.	€	📦
62164	135,30	8
62165	114,80	8



DUCHA TERMOSTÁTICA

Thermostatic shower mixer
Mitigeur douche thermostatique



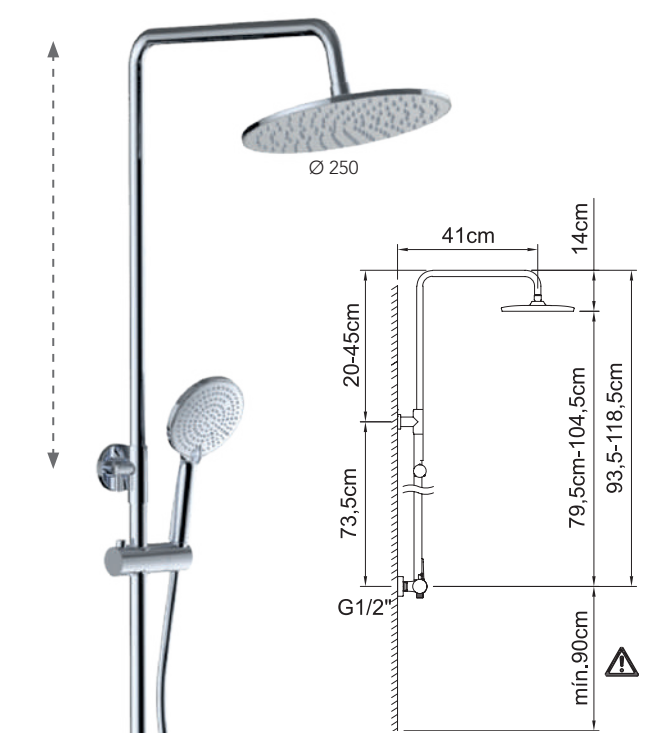
Ducha termostática.
Thermostatic shower mixer.
Mitigeur douche thermostatique.

REF.	€	📦
62160	110,70	10
62161	90,20	10



CONJUNTO DE DUCHA EXTENSIBLE TERMOSTÁTICO

Thermostatic extensible shower system
Colonne de douche extensible thermostatique



Incluye
Includes
Inclus



Conjunto de ducha termostática con barra extensible con soporte articulado deslizante.
Thermostatic shower set with extendable bar with sliding articulated support.
Ensemble de douche thermostatique avec barre extensible avec support articulé coulissant.

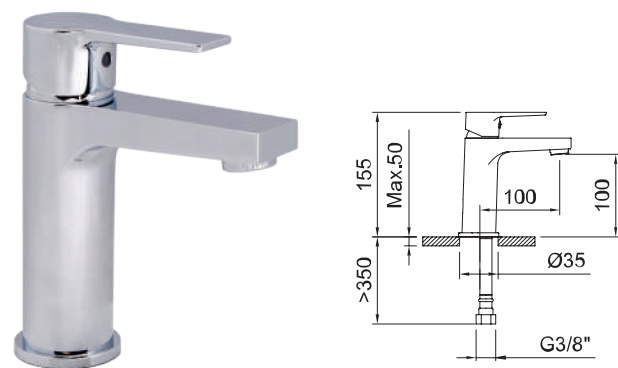
REF.	€	📦
62168	230,63	4





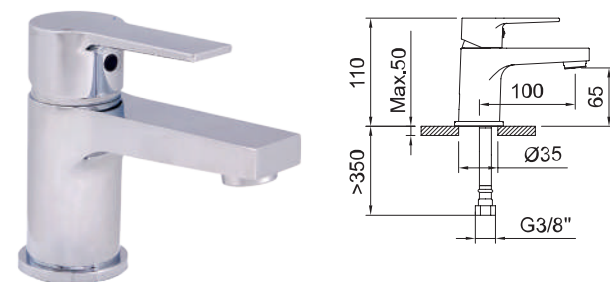
LAVABO 100
Basin mixer 100
Mitigeur lavabo 100

LAVABO 65
Basin mixer 65
Mitigeur lavabo 65



Lavabo monomando con aireador y flexibles 3/8" >350mm.
Single-lever basin mixer with aerator and flexible hoses 3/8" >350mm.
Mitigeur lavabo avec aérateur et flexibles de raccordement 3/8" >350mm.

REF.	€	📦
62131	52,28	12

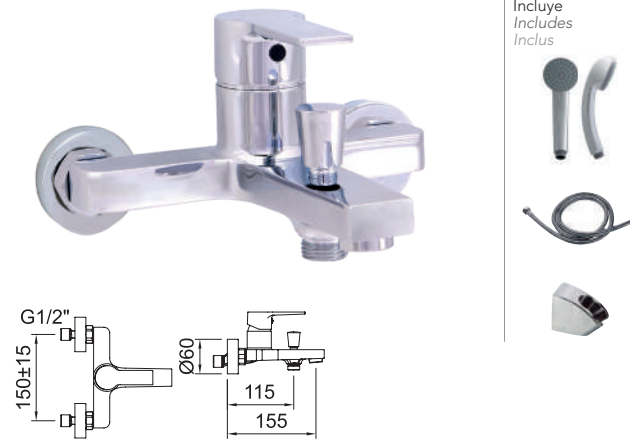


Lavabo monomando con aireador y flexibles 3/8" >350mm.
Single-lever basin mixer with aerator and flexible hoses 3/8" >350mm.
Mitigeur lavabo avec aérateur et flexibles de raccordement 3/8" >350mm.

REF.	€	📦
62130	44,08	12



BAÑO-DUCHA
Bath-shower mixer
Mitigeur bain-douche

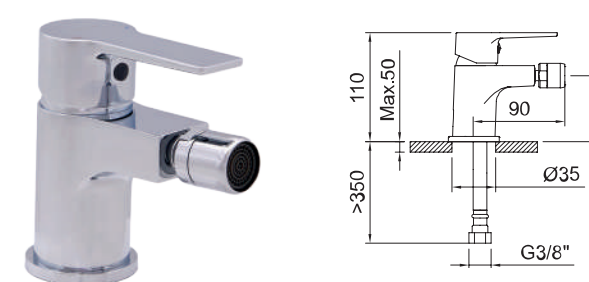


Baño-ducha monomando con aireador e inversor automático.
Single-lever bath-shower mixer with aerator and automatic diverter.
Mitigeur bain-douche avec aérateur et inverseur automatique.

REF.	€	📦
62133	70,73	8



BIDÉ 65
Bidet mixer 65
Mitigeur bidet 65

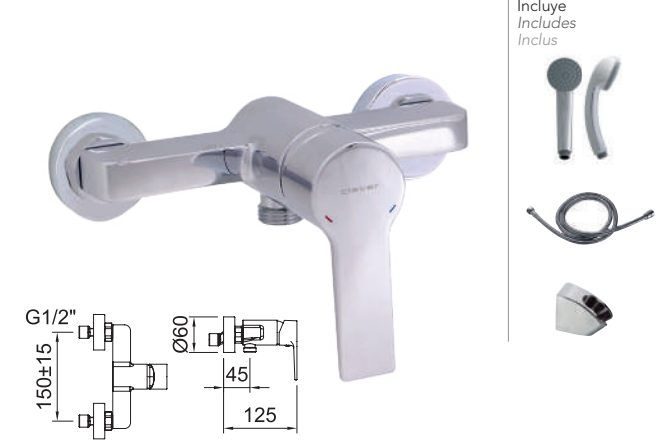


Bidé monomando con aireador a rúcula y flexibles 3/8" >350mm.
Single-lever bidet mixer with swivel aerator and flexible hoses 3/8" >350mm.
Mitigeur bidet avec aérateur rotule et flexibles de raccordement 3/8" >350mm.

REF.	€	📦
62132	44,08	12



DUCHA
Shower mixer
Mitigeur douche



Ducha monomando.
Single-lever shower mixer.
Mitigeur douche.

REF.	€	📦
62134	58,43	8



FREGADERO
Sink mixer
Mitigeur évier



Fregadero monomando con aireador, caño conformado giratorio y flexibles 3/8" >350mm.
Single-lever sink mixer with aerator, swivel tube spout and flexible hoses 3/8" >350mm.
Mitigeur évier avec aérateur, bec orientable et flexibles de raccordement 3/8" >350mm.

REF.	€	📦
62135	54,33	6

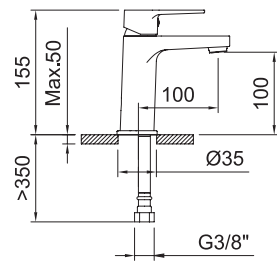




62140
Go!2

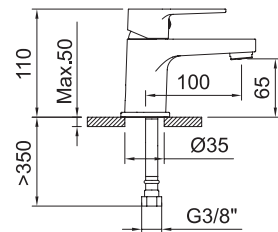
LAVABO 100
Basin mixer 100
Mitigeur lavabo 100

LAVABO 65
Basin mixer 65
Mitigeur lavabo 65



Lavabo monomando con aireador y flexibles 3/8" >350mm.
Single-lever basin mixer with aerator and flexible hoses 3/8" >350mm.
Mitigeur lavabo avec aérateur et flexibles de raccordement 3/8" >350mm.

REF.	€	📦
62141	57,50	12

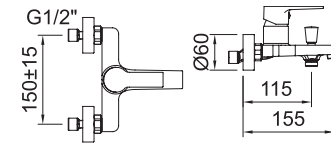


Lavabo monomando con aireador y flexibles 3/8" >350mm.
Single-lever basin mixer with aerator and flexible hoses 3/8" >350mm.
Mitigeur lavabo avec aérateur et flexibles de raccordement 3/8" >350mm.

REF.	€	📦
62140	48,48	12



BAÑO-DUCHA
Bath-shower mixer
Mitigeur bain-douche

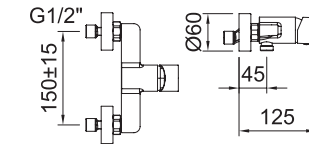


Baño-ducha monomando con aireador e inversor automático.
Single-lever bath-shower mixer with aerator and automatic diverter.
Mitigeur bain-douche avec aérateur et inverseur automatique.

REF.	€	📦
62143	77,80	8



DUCHA
Shower mixer
Mitigeur douche

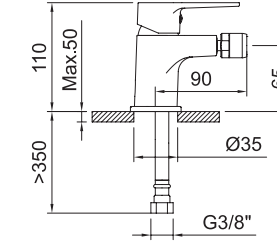


Ducha monomando.
Single-lever shower mixer.
Mitigeur douche.

REF.	€	📦
62144	64,27	8



BIDÉ 65
Bidet mixer 65
Mitigeur bidet 65



Bidé monomando con aireador a rótula y flexibles 3/8" >350mm.
Single-lever bidet mixer with swivel aerator and flexible hoses 3/8" >350mm.
Mitigeur bidet avec aérateur rotule et flexibles de raccordement 3/8" >350mm.

REF.	€	📦
62142	48,48	12



FREGADERO
Sink mixer
Mitigeur évier



Fregadero monomando con aireador, caño conformado giratorio y flexibles 3/8" >350mm.
Single-lever sink mixer with aerator, swivel tube spout and flexible hoses 3/8" >350mm.
Mitigeur évier avec aérateur, bec orientable et flexibles de raccordement 3/8" >350mm.

REF.	€	📦
62145	59,76	6

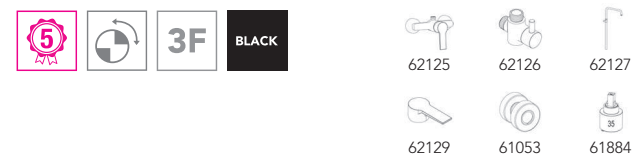


CONJUNTO DE DUCHA EXTENSIBLE MONOMANDO
Extensible shower system
Colonne de douche extensible



Conjunto de ducha monomando con barra extensible con soporte articulado deslizable.
Single-lever shower set mixer with extendable bar with sliding articulated support.
Ensemble de douche avec barre extensible avec support articulé coulissant.

REF.	€	📦
62124	197,31	4



BAÑO-DUCHA TERMOSTÁTICO
Thermostatic bath-shower mixer
Mitigeur bain-douche thermostatique



Baño-ducha termostático con aireador e inversor.
Thermostatic bath-shower mixer with aerator and diverter.
Mitigeur bain-douche thermostatique avec aérateur et inverseur.

REF.	€	📦
62166	148,83	8
62167	128,33	8



DUCHA TERMOSTÁTICA
Thermostatic shower mixer
Mitigeur douche thermostatique

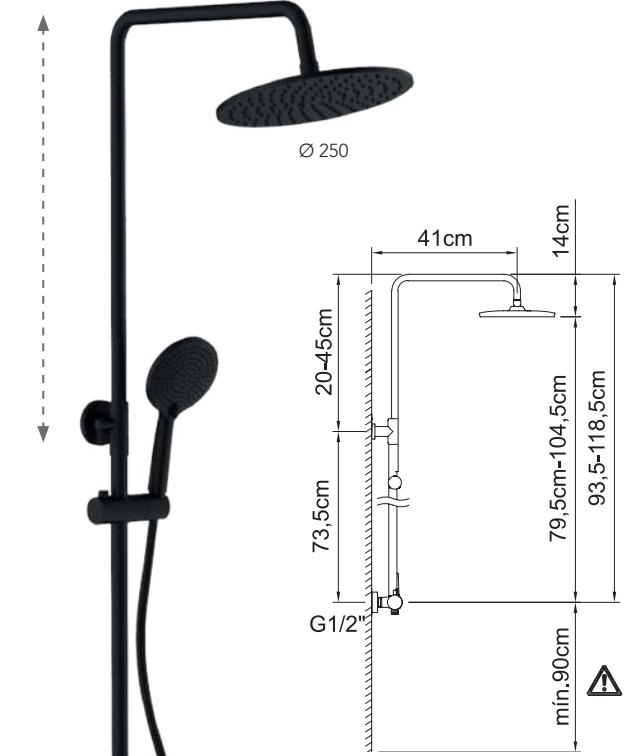


Ducha termostática.
Thermostatic shower mixer.
Mitigeur douche thermostatique.

REF.	€	📦
62162	121,77	10
62163	101,27	10



CONJUNTO DE DUCHA EXTENSIBLE TERMOSTÁTICO
Thermostatic extensible shower system
Colonne de douche extensible thermostatique



Conjunto de ducha termostática con barra extensible con soporte articulado deslizable.
Thermostatic shower set with extendable bar with sliding articulated support.
Ensemble de douche thermostatique avec barre extensible avec support articulé coulissant.

REF.	€	📦
62169	253,69	4



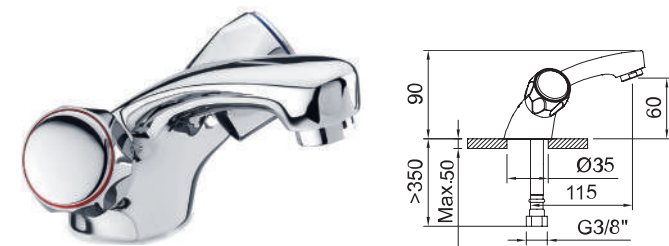
WITH2 guayama 90



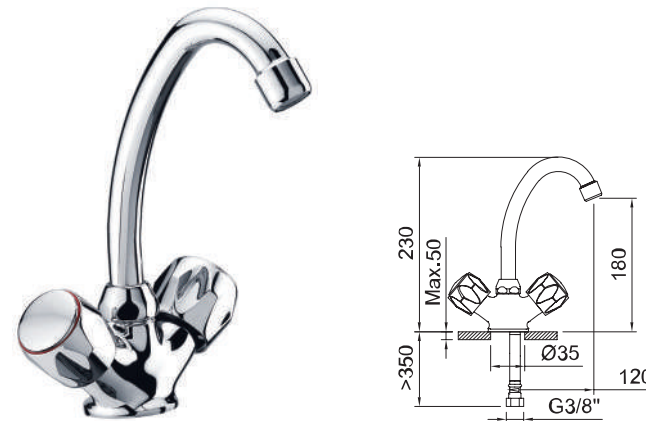
96084
WITH2 guayama

LAVABO 60
Basin mixer 60
Mélangeur lavabo 60

LAVABO 180
Basin mixer 180
Mélangeur lavabo 180



Lavabo bimando con aireador y flexibles 3/8" >350mm.
Two-handed basin mixer with aerator and flexible hoses 3/8" >350mm.
Mélangeur lavabo avec aérateur et flexibles de raccordement 3/8" >350mm.



Lavabo bimando con aireador y flexibles 3/8" >350mm.
Two-handed basin mixer with aerator and flexible hoses 3/8" >350mm.
Mélangeur lavabo avec aérateur et flexibles de raccordement 3/8" >350mm.

REF.	€	📦
96084	65,19	12

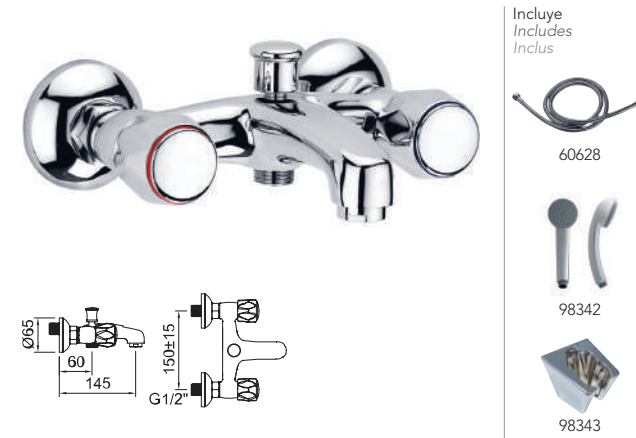


REF.	€	📦
98354	57,71	12



WITH2 guayama 90

BAÑO-DUCHA
Bath-shower mixer
Mélangeur bain-douche



Baño-ducha bimando con aireador e inversor automático.
Two-handed bath-shower mixer with aerator and automatic diverter.
Mélangeur bain-douche avec aérateur et inverseur automatique.

REF.	€	📦
96086	95,94	8



Profesional Styles Pro/Basic

DUCHA
Shower mixer
Mélangeur douche



Ducha bimando.
Two-handed shower mixer.
Mélangeur douche.

REF.	€	📦
96087	67,04	12



BIDÉ 50
Bidet mixer 50
Mélangeur bidet 50

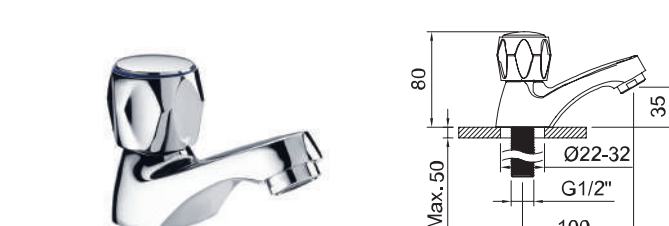


Bidé bimando con aireador a rótula y flexibles 3/8" >350mm.
Two-handed bidet mixer with swivel aerator and flexible hoses 3/8" >350mm.
Mélangeur bidet avec aérateur rotule et flexibles de raccordement 3/8" >350mm.

REF.	€	📦
96085	65,19	12



GRIFERÍA SIMPLE REPISA 35
Single tap 35
Robinet simple 35



Grifo lavabo repisa 1/2" con aireador.
Deck mounted basin tap 1/2" with aerator.
Robinet lavabo sur plage 1/2" avec aérateur.

REF.	€	📦
96097	29,83	24



PRODUCTOS RELACIONADOS / Related products / Produits associés



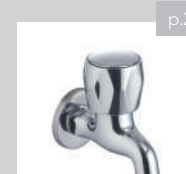
Ref. 90755



Ref. 60558



Ref. 99130

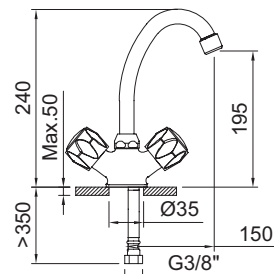


Ref. 98451

WITH2 guayama 90

FREGADERO

Sink mixer
Mélangeur évier



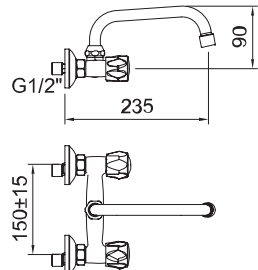
Fregadero bimando con aireador, caño conformado giratorio y flexibles 3/8" >350mm.
Two-handed sink mixer with aerator, swivel tube spout and flexible hoses 3/8" >350mm.
Mélangeur évier avec aérateur, bec orientable et flexibles de raccordement 3/8" >350mm.

REF.	€	📦
99792	54,94	12



FREGADERO MURAL 150MM

Wall mounted single lever sink mixer 150 mm
Mélangeur évier mural 150 mm



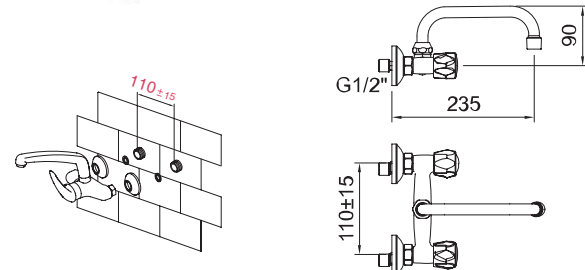
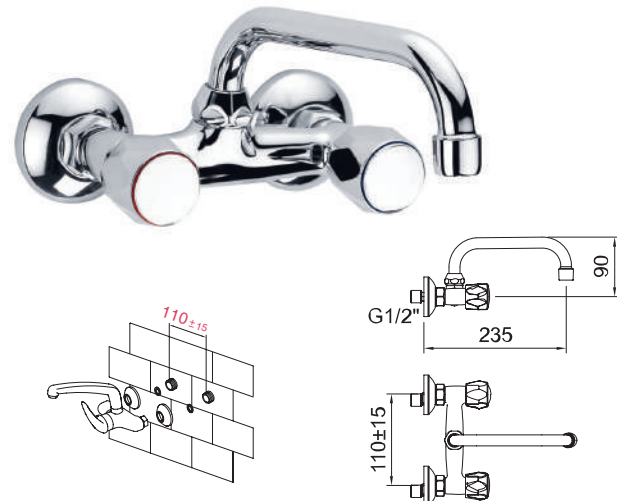
Fregadero bimando mural con aireador y caño conformado giratorio.
Wall-mounted two-handed sink mixer with aerator and swivel tube spout.
Mélangeur évier murale avec aérateur et bec orientable.

REF.	€	📦
96089	64,27	8
97973	64,27	8



FREGADERO MURAL 110MM

Wall mounted single lever sink mixer 110 mm
Mélangeur évier mural 110 mm



Fregadero bimando mural con aireador y caño conformado giratorio.
Wall-mounted two-handed sink mixer with aerator and swivel tube spout.
Mélangeur évier murale avec aérateur et bec orientable.

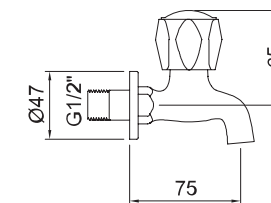
REF.	€	📦
97974	49,41	12
92075	49,41	12



WITH2 guayama 90

GRIFERÍA SIMPLE MURAL

Wall mounted single tap
Robinet simple mural



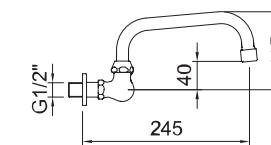
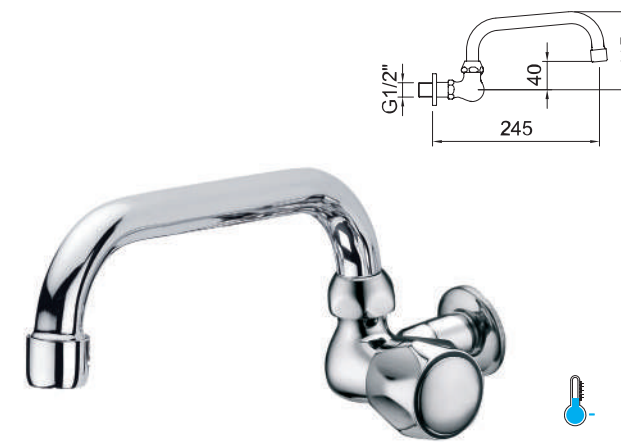
Grifo lavabo mural 1/2" con aireador.
Wall mounted basin tap 1/2" with aerator.
Robinet lavabo mural 1/2" avec aérateur.

REF.	€	📦
98451	29,83	72



GRIFO SIMPLE MURAL

Wall mounted single tap
Robinet simple mural



Grifo fregadero mural con aireador y caño conformado giratorio.
Wall-mounted sink with aerator and swivel tube spout.
Robinet évier murale avec aérateur et bec orientable.

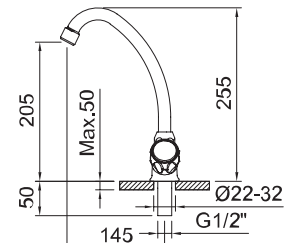
REF.	€	📦
96767	34,44	12



Profesional Styles Pro/Basic

GRIFO SIMPLE REPISA

Single tap
Robinet simple



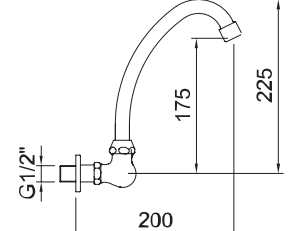
Grifo fregadero con aireador y caño conformado giratorio.
Deck mounted sink with aerator and swivel tube spout.
Robinet évier avec aérateur et bec orientable.

REF.	€	📦
96462	34,44	8



GRIFO SIMPLE MURAL

Wall mounted single tap
Robinet simple mural



Grifo fregadero mural con aireador y caño conformado giratorio.
Wall-mounted sink with aerator and swivel tube spout.
Robinet évier murale avec aérateur et bec orientable.

REF.	€	📦
96754	34,44	12

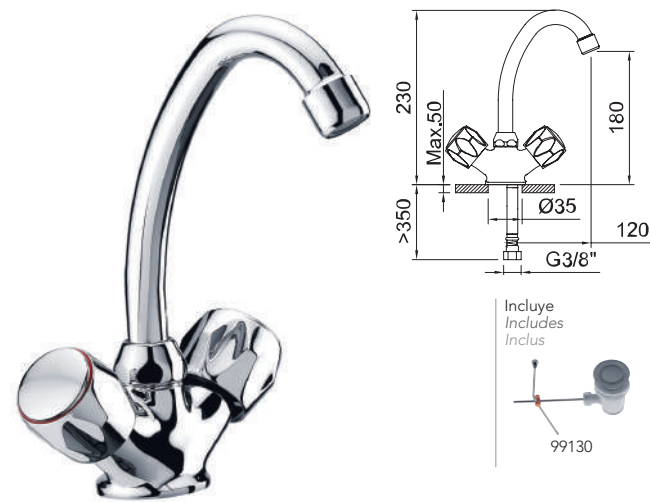


WITH2 guayama 180



LAVABO 180

Basin mixer 180
Mélangeur lavabo haut 180



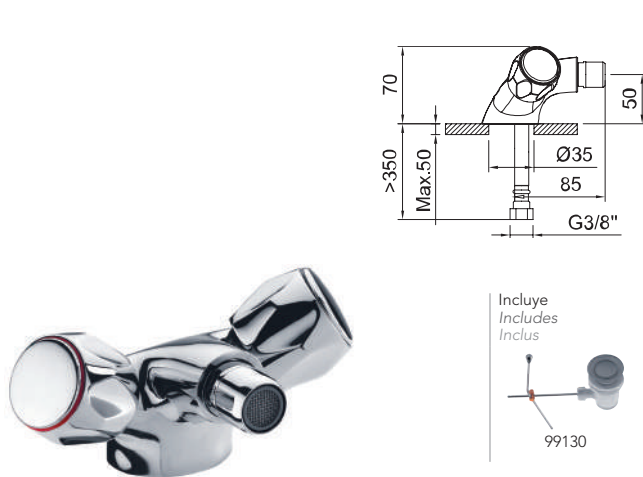
Lavabo bimando con aireador y flexibles 3/8" >350mm.
Two-handed basin mixer with aerator and flexible hoses 3/8" >350mm.
Mélangeur lavabo avec aérateur et flexibles de raccordement 3/8" >350mm.

REF.	Logos	180°	€	QTY
99789	NF ACS SYNTHETIC	180°	65,09	12
99790	NF ACS METALLIC	180°	74,21	12



BIDÉ 50

Bidet mixer 50
Mélangeur bidet 50



Bidé bimando con aireador a rótula y flexibles 3/8" >350mm.
Two-handed bidet mixer with swivel aerator and flexible hoses 3/8" >350mm.
Mélangeur bidet avec aérateur rotule et flexibles de raccordement 3/8" >350mm.

REF.	Logos	180°	€	QTY
99783	ACS SYNTHETIC	180°	73,60	12
99784	ACS METALLIC	180°	82,00	12



WITH2 guayama 180

BAÑO-DUCHA

Bath-shower mixer
Mélangeur bain-douche



Baño-ducha bimando con aireador e inversor automático.
Two-handed bath-shower mixer with aerator and automatic diverter.
Mélangeur bain-douche avec aérateur et inverseur automatique.

REF.	Logos	180°	€	QTY
99785	NF ACS	180°	85,69	8



Profesional Styles Pro/Basic

DUCHA

Shower mixer
Mélangeur douche



Ducha bimando.
Two-handed shower mixer.
Mélangeur douche.

REF.	Logos	180°	€	QTY
99786	NF ACS	180°	56,79	8



BAÑO-DUCHA

Bath-shower mixer
Mélangeur bain-douche monotrou



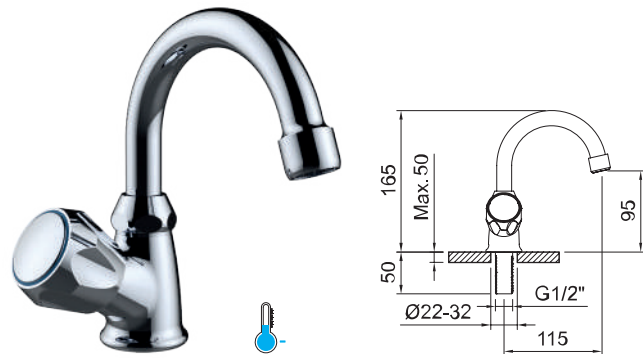
Baño-ducha bimando monotrou con aireador, inversor automático y flexibles 3/8" >350mm.
Two-handed bath-shower mixer monotrou with aerator, automatic diverter and flexible hoses 3/8" >350mm.
Mélangeur bain-douche monotrou avec aérateur, inverseur automatique et flexibles de raccordement 3/8" >350mm.

REF.	Logos	180°	€	QTY
99791	NF ACS	180°	92,25	12



GRIFO SIMPLE REPISA 95

Single tap 95
Robinet simple 95



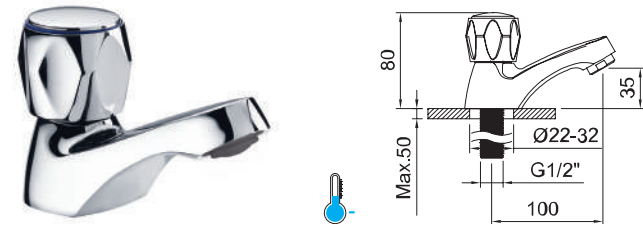
Grifo fregadero repisa con aireador y caño conformado giratorio.
Deck mounted sink with aerator and swivel tube spout.
Robinet évier sur plage avec aérateur et bec orientable.

REF.	€	12
61134 ACS 180°	34,44	12



GRIFO SIMPLE

Single washbain tap
Robinet simple



Grifo lavabo repisa 1/2" con aireador.
Deck mounted basin tap 1/2" with aerator.
Robinet lavabo sur plage 1/2" avec aérateur.

REF.	€	12
99787 ACS 180°	29,83	12



FREGADERO

Sink mixer
Mélangeur évier



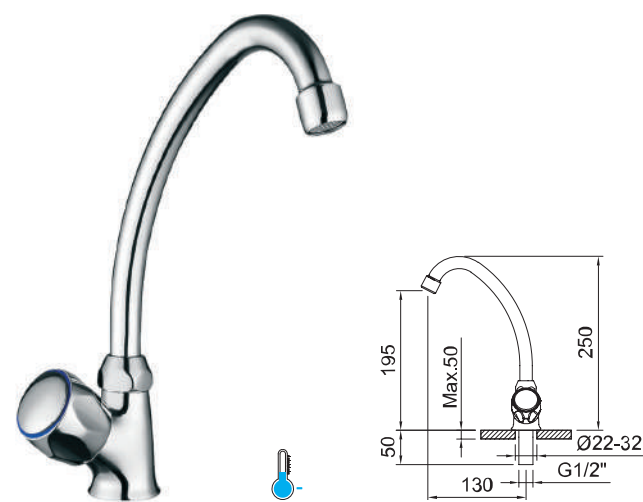
Fregadero bimando con aireador, caño conformado giratorio y flexibles 3/8" >350mm.
Two-handed sink mixer with aerator, swivel tube spout and flexible hoses 3/8" >350mm.
Mélangeur évier avec aérateur, bec orientable et flexibles de raccordement 3/8" >350mm.

REF.	€	12
99792 NFA ACS 180°	54,94	12



FREGADERO

Sink mixer
Robinet évier simple



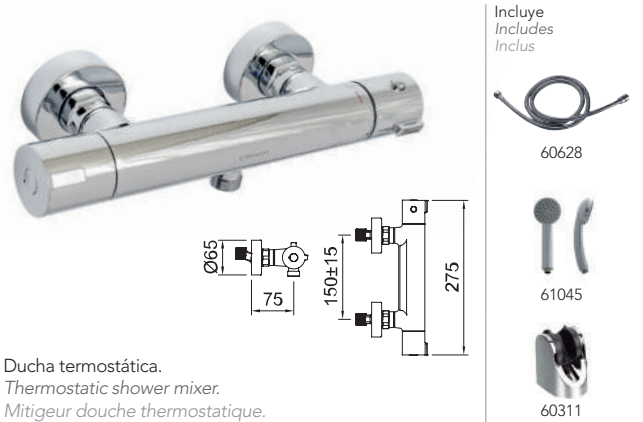
Grifo fregadero con aireador y caño conformado giratorio.
Deck mounted sink with aerator and swivel tube spout.
Robinet évier avec aérateur et bec orientable.

REF.	€	10
99793 ACS 180°	34,44	10





DUCHA TERMOSTÁTICA
Thermostatic shower mixer
Mitigeur douche thermostatique

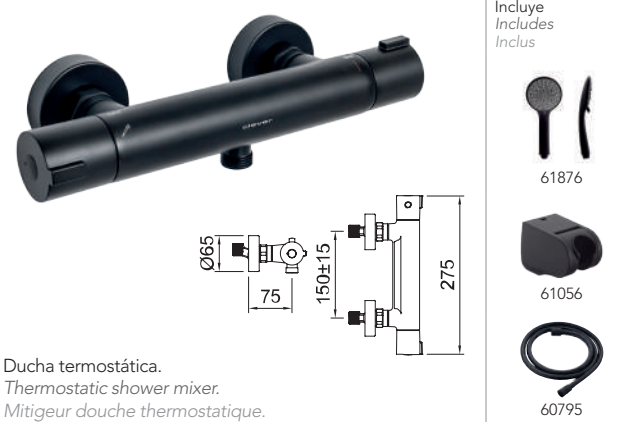


Ducha termostática.
Thermostatic shower mixer.
Mitigeur douche thermostatique.

REF.	€	Q
61007 BELG 23/059/27.5	162,26	6
61008 BELG 23/059/27.5 ACS	147,60	6



DUCHA TERMOSTÁTICA
Thermostatic shower mixer
Mitigeur douche thermostatique



Ducha termostática.
Thermostatic shower mixer.
Mitigeur douche thermostatique.

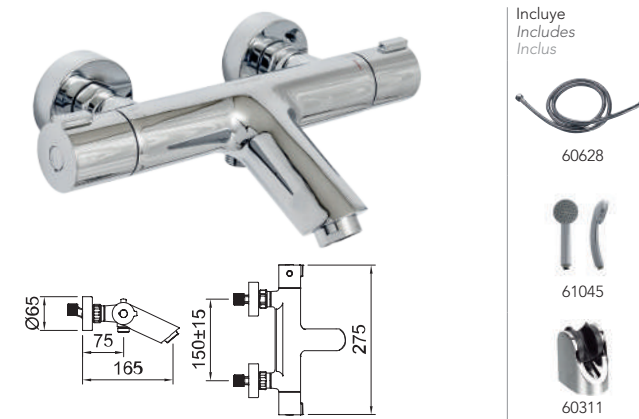
REF.	€	Q
61009 BELG 23/059/27.5	178,45	6
61010 BELG 23/059/27.5 ACS	162,36	6



PRODUCTOS RELACIONADOS / Related products / Produits associés



BAÑO-DUCHA TERMOSTÁTICO
Thermostatic bath-shower mixer
Mitigeur bain-douche thermostatique



Baño-ducha termostático con aireador e inversor incorporado en la maneta de caudal.
Thermostatic bath-shower mixer with aerator and integrated shower diverter.
Mitigeur bain-douche thermostatique avec aérateur et inverseur intégré dans la poignée.

REF.	€	Q
61011 BELG 23/059/27.5	194,14	6
61012 BELG 23/059/27.5 ACS	179,58	8



DUCHA TERMOSTÁTICA
Thermostatic shower mixer
Mitigeur douche thermostatique



Ducha termostática.
Thermostatic shower mixer.
Mitigeur douche thermostatique.

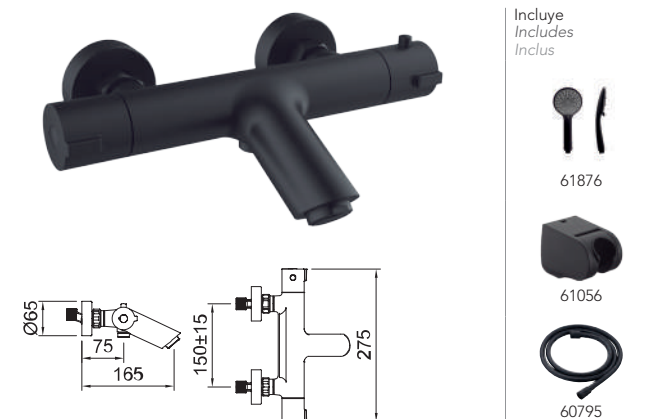
REF.	€	Q
61954	259,63	6
61955 ACS	236,78	6



PRODUCTOS RELACIONADOS / Related products / Produits associés



BAÑO-DUCHA TERMOSTÁTICO
Thermostatic bath-shower mixer
Mitigeur bain-douche thermostatique

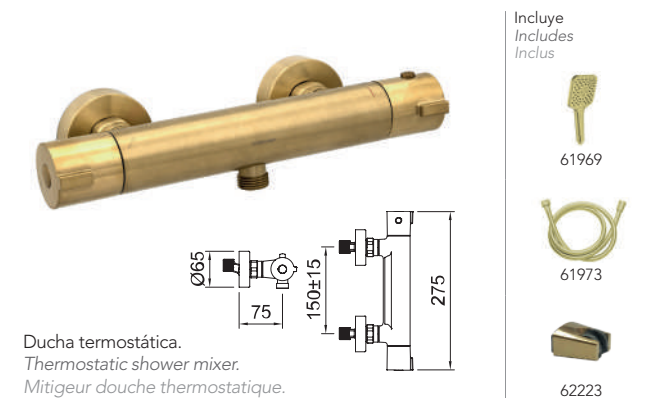


Baño-ducha termostático con aireador e inversor incorporado en la maneta de caudal.
Thermostatic bath-shower mixer with aerator and integrated shower diverter.
Mitigeur bain-douche thermostatique avec aérateur et inverseur intégré dans la poignée.

REF.	€	Q
61896	213,51	6
61897 ACS	197,52	8



DUCHA TERMOSTÁTICA
Thermostatic shower mixer
Mitigeur douche thermostatique



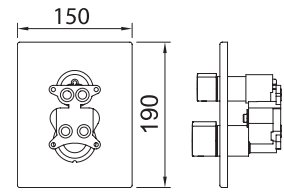
Ducha termostática.
Thermostatic shower mixer.
Mitigeur douche thermostatique.

REF.	€	Q
61956	259,63	6
61957 ACS	236,78	6



DUCHA TERMOSTÁTICA EMPOTRADA 2 VIAS
 Thermostatic concealed bath-shower 2 outlet diverter
 Douche encastrée thermostatique 2 voies

INVERSOR CERÁMICO
 CERAMIC DIVERTER
 INVERSEUR CÉRAMIQUE



iclever 2 98711
 Necesario - No incluido
 Needed - Not included
 Nécessaire - Non inclus

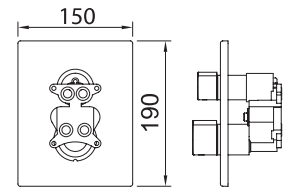
Ducha termostática empotrar 1/2".
 Concealed thermostatic shower mixer 1/2".
 Mitigeur douche thermostatique encastré 1/2".

REF.	€	📦
61106	186,86	6
98711 iclever 2	90,20	6



DUCHA TERMOSTÁTICA EMPOTRADA 2 VIAS
 Thermostatic concealed bath-shower 2 outlet diverter
 Douche encastrée thermostatique 2 voies

INVERSOR CERÁMICO
 CERAMIC DIVERTER
 INVERSEUR CÉRAMIQUE



iclever 2 98711
 Necesario - No incluido
 Needed - Not included
 Nécessaire - Non inclus

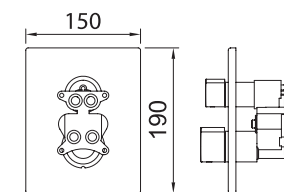
Ducha termostática empotrar 1/2".
 Concealed thermostatic shower mixer 1/2".
 Mitigeur douche thermostatique encastré 1/2".

REF.	€	📦
61108	205,51	6
98711 iclever 2	90,20	6



DUCHA TERMOSTÁTICA EMPOTRADA 2 VIAS
 Thermostatic concealed bath-shower 2 outlet diverter
 Douche encastrée thermostatique 2 voies

INVERSOR CERÁMICO
 CERAMIC DIVERTER
 INVERSEUR CÉRAMIQUE



iclever 2 98711
 Necesario - No incluido
 Needed - Not included
 Nécessaire - Non inclus

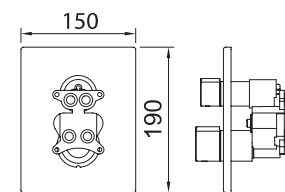
Ducha termostática empotrar 1/2".
 Concealed thermostatic shower mixer 1/2".
 Mitigeur douche thermostatique encastré 1/2".

REF.	€	📦
61960	298,99	6
98711 iclever 2	90,20	6



DUCHA TERMOSTÁTICA EMPOTRADA 2 VIAS
 Thermostatic concealed bath-shower 2 outlet diverter
 Douche encastrée thermostatique 2 voies

INVERSOR CERÁMICO
 CERAMIC DIVERTER
 INVERSEUR CÉRAMIQUE



iclever 2 98711
 Necesario - No incluido
 Needed - Not included
 Nécessaire - Non inclus

Ducha termostática empotrar 1/2".
 Concealed thermostatic shower mixer 1/2".
 Mitigeur douche thermostatique encastré 1/2".

REF.	€	📦
61961	298,99	6
98711 iclever 2	90,20	6

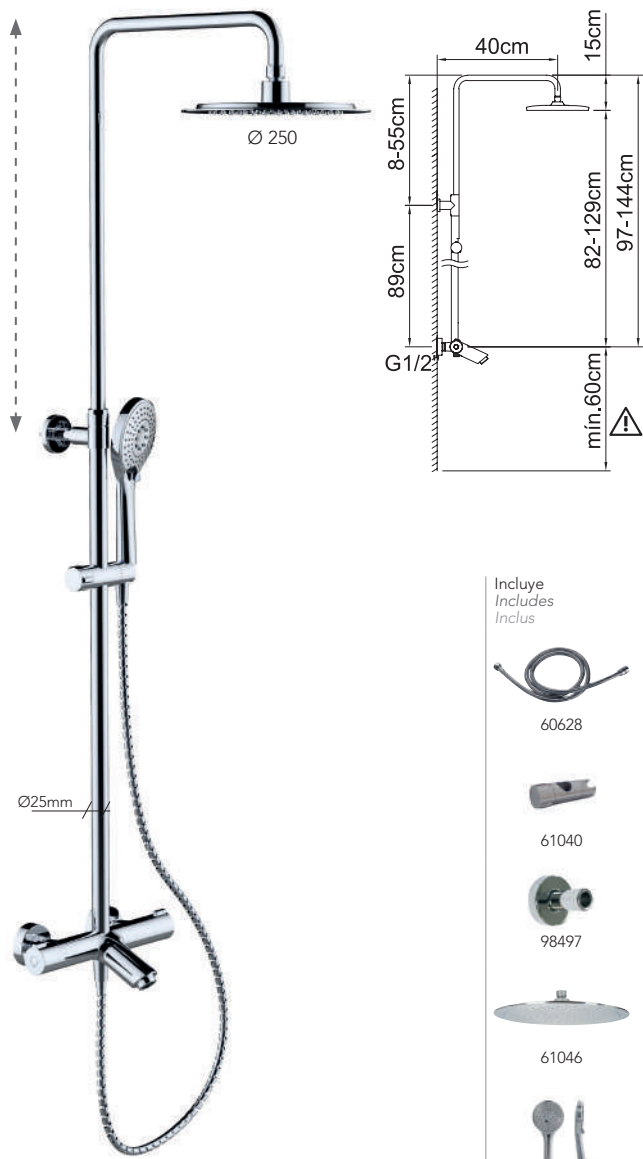


61959
 UP! urban

STYLES
 PRO/BASIC

CONJUNTO DE BAÑO-DUCHA TERMOSTÁTICO EXTENSIBLE

Adjustable thermostatic bath-shower system
Colonne thermostatique bain-douche extensible



- Incluye Includes Inclus
- 60628
 - 61040
 - 98497
 - 61046
 - 61043

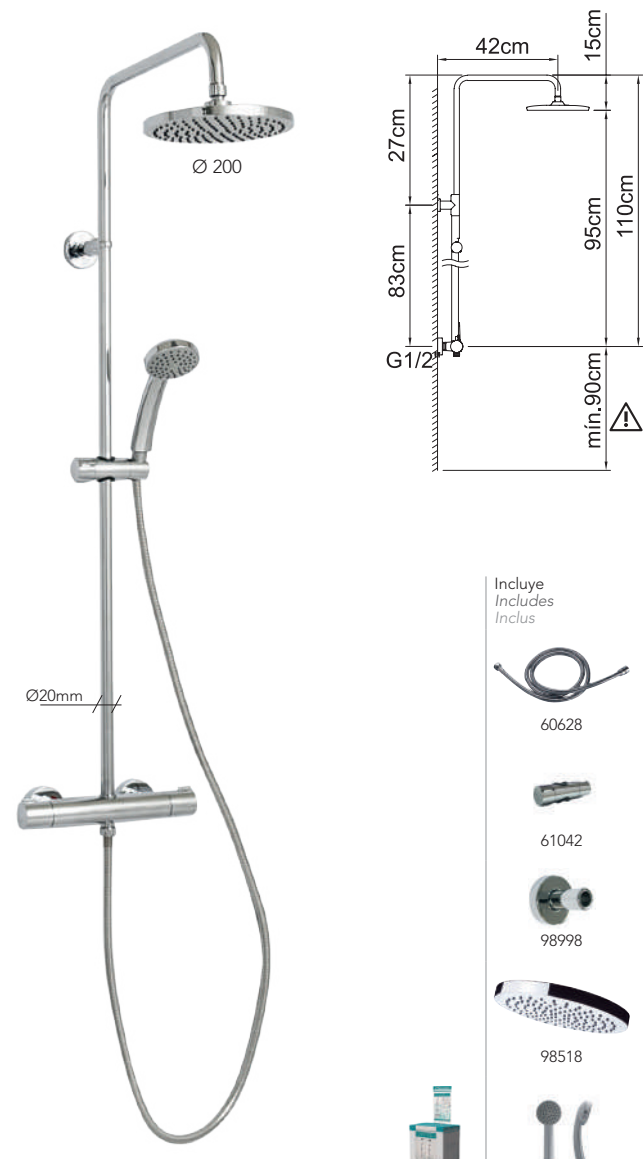
Conjunto de baño-ducha termostática con barra extensible con soporte articulado deslizante.
Thermostatic bath-shower set with extendable bar with sliding articulated support.
Ensemble bain-douche thermostatique avec barre extensible avec support articulé coulissant.

REF.	€	📦
61862 BELG 23/060/27.8	435,63	4



CONJUNTO DE DUCHA TERMOSTÁTICO

Thermostatic shower system
Colonne de douche thermostatique

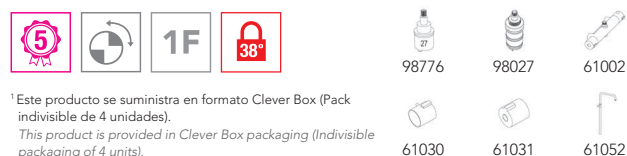


- Incluye Includes Inclus
- 60628
 - 61042
 - 98998
 - 98518
 - 61045

⚠️ NO EXTENSIBLE

Conjunto de ducha termostática con barra no extensible con soporte articulado deslizante.
Thermostatic shower set with non-extendable bar with sliding articulated support.
Ensemble de douche thermostatique avec barre non extensible avec support articulé coulissant.

REF.	€	📦
61005 BELG 23/060/27.8	324,52	1
61006 ¹ BELG 23/060/27.8	315,39	4



¹ Este producto se suministra en formato Clever Box (Pack indivisible de 4 unidades).
This product is provided in Clever Box packaging (Indivisible packaging of 4 units).
Ce produit est conditionné en Clever Box (Pack indivisible de 4 unités).

CONJUNTO TERMOSTÁTICO DUCHA EMPOTRADO 2 VÍAS

Thermostatic concealed shower mixer 2 ways
Douche encastrée 2 voies thermostatique



- Incluye Includes Inclus
- 98711
 - 61106
 - 99692
 - 98000
 - 99609
 - 98235
 - 61147

Conjunto de ducha termostática empotrado.
Concealed thermostatic shower set.
Ensemble de douche thermostatique encastré.

61107¹

REF.	€	📦
61262	470,37	1
61107 ¹	461,25	4



¹ Este producto se suministra en formato Clever Box (Pack indivisible de 4 unidades).
This product is provided in Clever Box packaging (Indivisible packaging of 4 units).
Ce produit est conditionné en Clever Box (Pack indivisible de 4 unités).

CONJUNTO TERMOSTÁTICO DUCHA EMPOTRADO 2 VÍAS

Thermostatic concealed shower mixer 2 ways
Douche encastrée 2 voies thermostatique



- Incluye Includes Inclus
- 98711
 - 61108
 - 61047
 - 61114
 - 61044
 - 60795
 - 61113

Conjunto de ducha termostática empotrado.
Concealed thermostatic shower set.
Ensemble de douche thermostatique encastré.

61865¹

REF.	€	📦
61866	517,42	1
61865 ¹	507,38	4



¹ Este producto se suministra en formato Clever Box (Pack indivisible de 4 unidades).
This product is provided in Clever Box packaging (Indivisible packaging of 4 units).
Ce produit est conditionné en Clever Box (Pack indivisible de 4 unités).

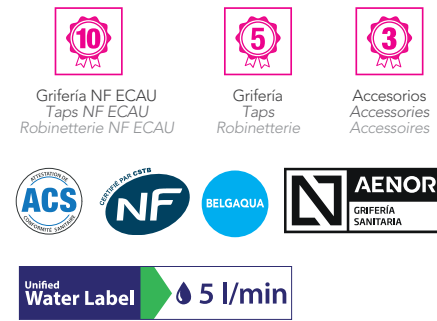
Cocina

Kitchen/Cuisine

Descubre nuestra amplia colección de grifos de cocina con diseños elegantes atemporales que miman cada detalle. Con un sinfín de características para satisfacer todas las necesidades de tu día a día en la cocina convirtiéndola en el espacio preferido de tu casa. Las griferías Clever visten la cocina convirtiéndola en una estancia única para ti o toda la familia.

Discover our extensive collection with endless features to meet all the needs of your kitchen being your favorite space in your home.

Découvrez notre vaste collection avec d'innombrables caractéristiques pour répondre à tous vos besoins quotidiens et faire de votre cuisine l'espace favori de la maison.



218 STYLES PRO



228 STYLES BASIC



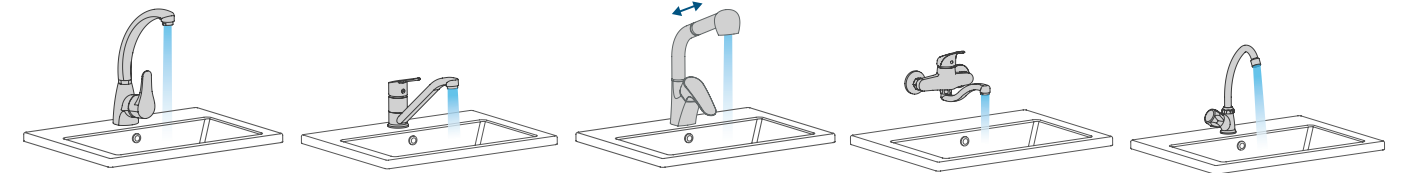
231 GERONTOLÓGICO

Escoge el grifo que más encaja contigo

Choose your favorite tap / Choisissez votre modèle préféré

Styles Pro monomando

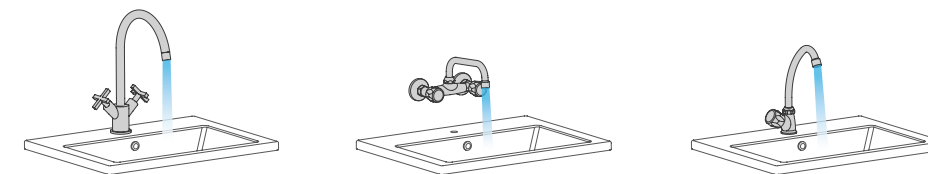
single lever | mitigeur



vertical vertical | bec haut
horizontal horizontal | bec bas
extraíble pull out | extractible
mural wall mounted | mural
1 agua 1 water | 1 eau

Styles Pro bimando

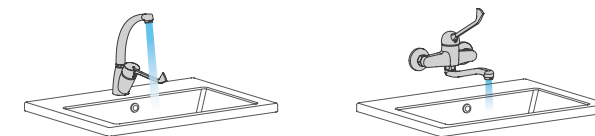
two handle | mélangeur



vertical vertical | bec haut
mural wall mounted | mural
1 agua 1 water | 1 eau

Gerontológico

medical lever | manette P.M.R.



vertical vertical | bec haut
mural wall mounted | mural

Diseño exclusivo y patentado
Exclusive and patented design
Design exclusif et breveté

Econature. Sistema de ahorro de agua
Water saving system
Economisez de l'eau

Cold Open. Sistema de ahorro de energía
Energy saving system
Ouverture sur l'eau froide. Système d'économie d'énergie

Grifería extraíble 2 funciones
2 functions Pull-out taps
Robinetterie extractible 2 fonctions

Pieza Anti-movimiento
Reinforcing plate
Renfort anti-mouvements

Discos cerámicos
Ceramic disc
Disques céramiques

Sistema magnético de sujeción
Magnetic system fixing
Système magnétique de fixation

Efecto cascada
Waterfall effect
Effet cascade

Fácil instalación, sin herramientas
Easy and fast installation with no tool
Installation facile, sans besoin d'outils

Maneta médica
Medical lever
Manette P.M.R.



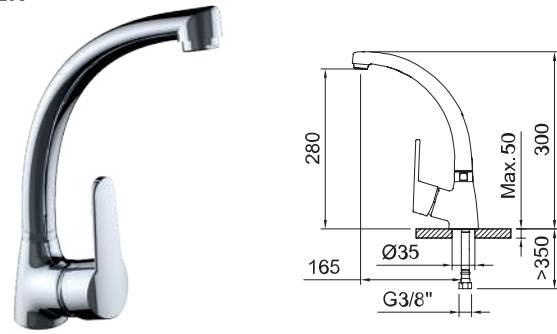
Styles Pro

monomando vertical / vertical single lever / mitigeur bec haut



FREGADERO
Sink mixer
Mitigeur évier

MASTER



Fregadero monomando con aireador, caño conformado giratorio y flexibles 3/8" >350mm.
Single-lever sink mixer with aerator, swivel tube spout and flexible hoses 3/8" >350mm.
Mitigeur évier avec aérateur, bec orientable et flexibles de raccordement 3/8" >350mm.

REF.	€	📦
60909C	82,72	8

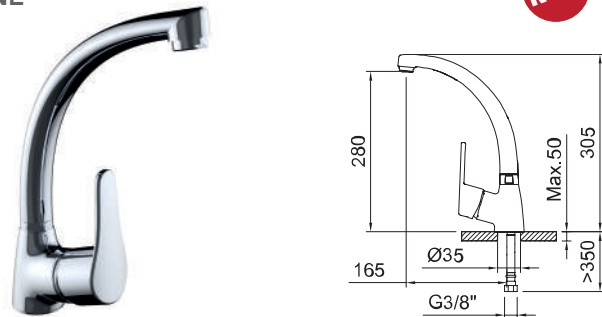


REF.	€	📦
60910C	86,31	8



FREGADERO
Sink mixer
Mitigeur évier

ONE



Fregadero monomando con aireador, caño conformado giratorio y flexibles 3/8" >350mm.
Single-lever sink mixer with aerator, swivel tube spout and flexible hoses 3/8" >350mm.
Mitigeur évier avec aérateur, bec orientable et flexibles de raccordement 3/8" >350mm.

REF.	€	📦
60907C	82,72	8

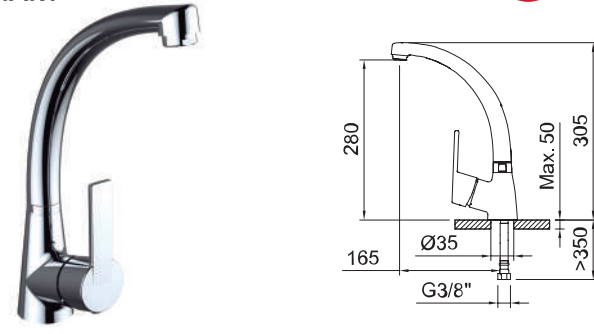


REF.	€	📦
60908C	86,31	8



FREGADERO
Sink mixer
Mitigeur évier

SMART



Fregadero monomando con aireador, caño conformado giratorio y flexibles 3/8" >350mm.
Single-lever sink mixer with aerator, swivel tube spout and flexible hoses 3/8" >350mm.
Mitigeur évier avec aérateur, bec orientable et flexibles de raccordement 3/8" >350mm.

REF.	€	📦
99833C	82,72	8

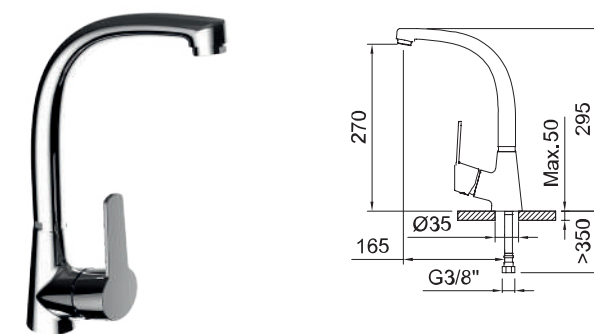


REF.	€	📦
99265C	86,31	8



FREGADERO
Sink mixer
Mitigeur évier

PANAM EVO xtreme



Fregadero monomando con aireador, caño conformado giratorio y flexibles 3/8" >350mm.
Single-lever sink mixer with aerator, swivel tube spout and flexible hoses 3/8" >350mm.
Mitigeur évier avec aérateur, bec orientable et flexibles de raccordement 3/8" >350mm.

REF.	€	📦
60533	81,08	12

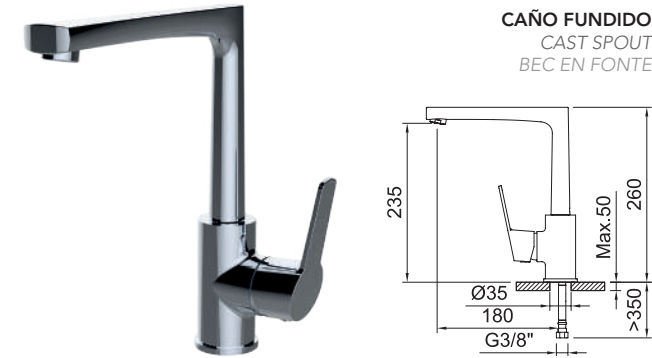


Styles Pro

Profesional Cocina

FREGADERO
Sink mixer
Mitigeur évier

PANAM EVO xtreme



Fregadero monomando con aireador, caño fundido giratorio y flexibles 3/8" >350mm.
Single-lever sink mixer with aerator, swivel cast spout and flexible hoses 3/8" >350mm.
Mitigeur évier avec aérateur, bec orientable et flexibles de raccordement 3/8" >350mm.

REF.	€	📦
62241	107,52	8



FREGADERO
Sink mixer
Mitigeur évier

PANAM urban



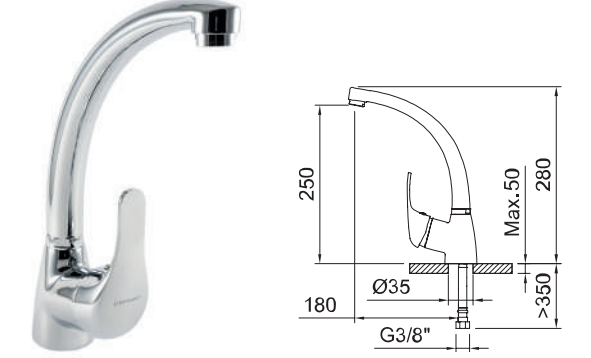
Fregadero monomando con aireador, caño fundido giratorio y flexibles 3/8" >350mm.
Single-lever sink mixer with aerator, swivel cast spout and flexible hoses 3/8" >350mm.
Mitigeur évier avec aérateur, bec orientable et flexibles de raccordement 3/8" >350mm.

REF.	€	📦
92351	86,51	12



FREGADERO
Sink mixer
Mitigeur évier

PANAM urban



Fregadero monomando con aireador, caño conformado giratorio y flexibles 3/8" >350mm.
Single-lever sink mixer with aerator, swivel tube spout and flexible hoses 3/8" >350mm.
Mitigeur évier avec aérateur, bec orientable et flexibles de raccordement 3/8" >350mm.

REF.	€	📦
92350	81,08	12



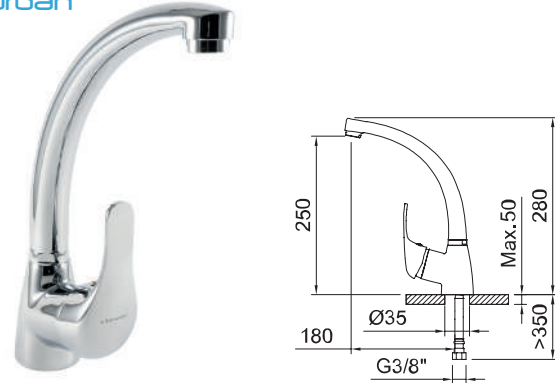
Styles Pro

monomando vertical / vertical single lever / mitigeur bec haut



FREGADERO
Sink mixer
Mitigeur évier

S12 urban



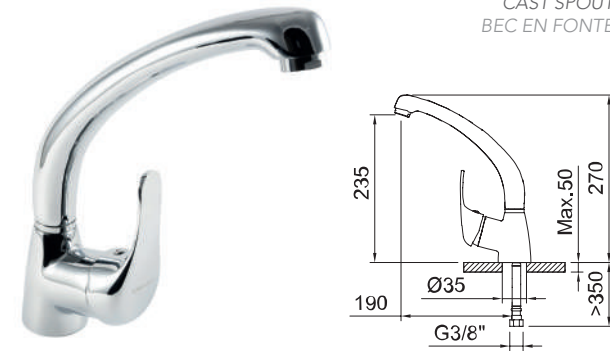
Fregadero monomando con aireador, caño conformado giratorio y flexibles 3/8" >350mm.
Single-lever sink mixer with aerator, swivel tube spout and flexible hoses 3/8" >350mm.
Mitigeur évier avec aérateur, bec orientable et flexibles de raccordement 3/8" >350mm.

REF.	€	📦
92350	81,08	12



FREGADERO
Sink mixer
Mitigeur évier

S12 urban



CAÑO FUNDIDO
CAST SPOUT
BEC EN FONTE

Fregadero monomando con aireador, caño fundido giratorio y flexibles 3/8" >350mm.
Single-lever sink mixer with aerator, swivel cast spout and flexible hoses 3/8" >350mm.
Mitigeur évier avec aérateur, bec orientable et flexibles de raccordement 3/8" >350mm.

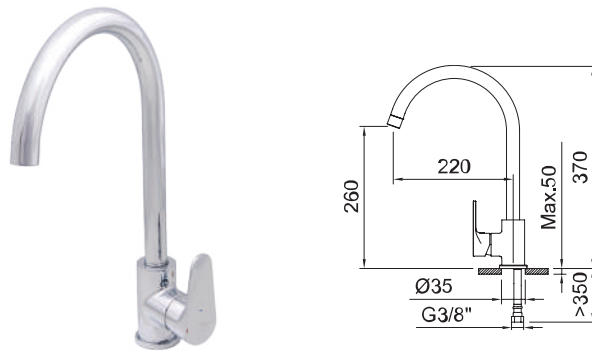
REF.	€	📦
92351	86,51	12



FREGADERO
Sink mixer
Mitigeur évier

ROCKET

NEW



Fregadero monomando con aireador, caño giratorio y flexibles 3/8" >350mm.
Single-lever sink mixer with aerator, swivel spout and flexible hoses 3/8" >350mm.
Mitigeur évier avec aérateur, bec orientable et flexibles de raccordement 3/8" >350mm.

REF.	€	📦
62069	57,40	5



FREGADERO
Sink mixer
Mitigeur évier

ROCKET

NEW



Fregadero monomando con aireador, caño giratorio y flexibles 3/8" >350mm.
Single-lever sink mixer with aerator, swivel spout and flexible hoses 3/8" >350mm.
Mitigeur évier avec aérateur, bec orientable et flexibles de raccordement 3/8" >350mm.

REF.	€	📦
61790	81,08	10



Styles Pro

Profesional Cocina

FREGADERO
Sink mixer
Mitigeur évier

ROCKET

NEW



Fregadero monomando con aireador, caño giratorio y flexibles 3/8" >350mm.
Single-lever sink mixer with aerator, swivel spout and flexible hoses 3/8" >350mm.
Mitigeur évier avec aérateur, bec orientable et flexibles de raccordement 3/8" >350mm.

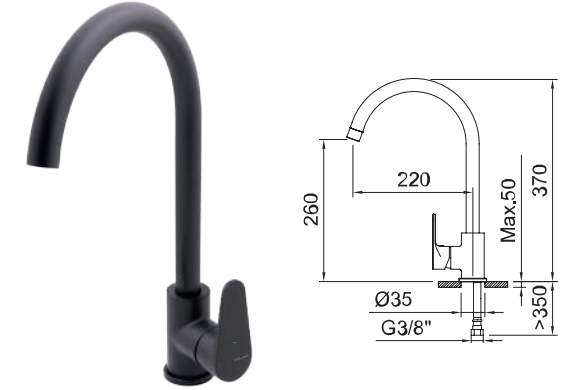
REF.	€	📦
62084	63,14	5



FREGADERO
Sink mixer
Mitigeur évier

ROCKET

NEW



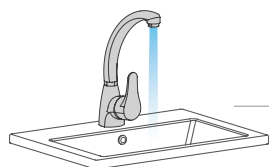
Fregadero monomando con aireador, caño giratorio y flexibles 3/8" >350mm.
Single-lever sink mixer with aerator, swivel spout and flexible hoses 3/8" >350mm.
Mitigeur évier avec aérateur, bec orientable et flexibles de raccordement 3/8" >350mm.

REF.	€	📦
61791	89,18	10



Styles Pro

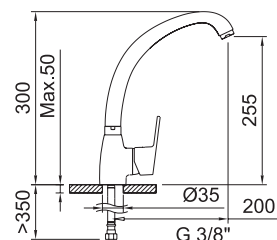
monomando vertical / vertical single lever / mitigeur bec haut



FREGADERO
Sink mixer
Mitigeur évier

GO!

NEW



Fregadero monomando con aireador, caño conformado giratorio y flexibles 3/8" >350mm.
Single-lever sink mixer with aerator, swivel tube spout and flexible hoses 3/8" >350mm.
Mitigeur évier avec aérateur, bec orientable et flexibles de raccordement 3/8" >350mm.

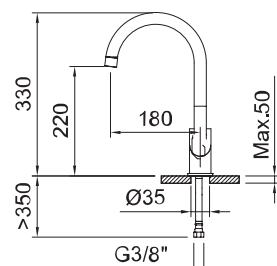
REF.	€	📦
98624	54,33	12



FREGADERO
Sink mixer
Mitigeur évier

GO!2

NEW



Fregadero monomando con aireador, caño conformado giratorio y flexibles 3/8" >350mm.
Single-lever sink mixer with aerator, swivel tube spout and flexible hoses 3/8" >350mm.
Mitigeur évier avec aérateur, bec orientable et flexibles de raccordement 3/8" >350mm.

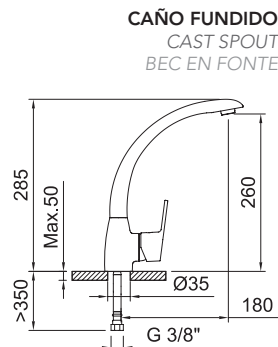
REF.	€	📦
62135	54,33	6



FREGADERO
Sink mixer
Mitigeur évier

GO!

NEW



Fregadero monomando con aireador, caño fundido giratorio y flexibles 3/8" >350mm.
Single-lever sink mixer with aerator, swivel cast spout and flexible hoses 3/8" >350mm.
Mitigeur évier avec aérateur, bec orientable et flexibles de raccordement 3/8" >350mm.

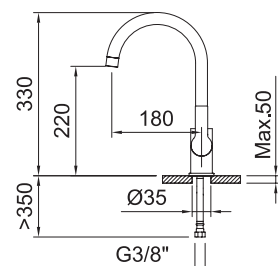
REF.	€	📦
62051	73,80	8



FREGADERO
Sink mixer
Mitigeur évier

GO!2

NEW



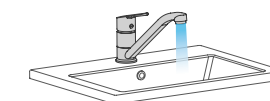
Fregadero monomando con aireador, caño conformado giratorio y flexibles 3/8" >350mm.
Single-lever sink mixer with aerator, swivel tube spout and flexible hoses 3/8" >350mm.
Mitigeur évier avec aérateur, bec orientable et flexibles de raccordement 3/8" >350mm.

REF.	€	📦
62145	59,76	6



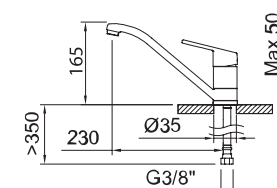
Styles Pro

monomando horizontal / horizontal single lever / mitigeur bec bas



FREGADERO HORIZONTAL
Horizontal sink mixer
Mitigeur évier bec bas

MASTER



Fregadero monomando con aireador, caño giratorio y flexibles 3/8" >350mm.
Single-lever sink mixer with aerator, swivel spout and flexible hoses 3/8" >350mm.
Mitigeur évier avec aérateur, bec orientable et flexibles de raccordement 3/8" >350mm.

REF.	€	📦
99944C	70,83	8



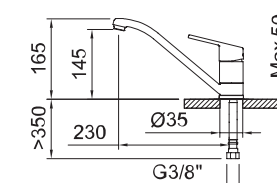
REF.	€	📦
99945C	74,93	8



FREGADERO HORIZONTAL
Horizontal sink mixer
Mitigeur évier bec bas

ONE

NEW



Fregadero monomando con aireador, caño giratorio y flexibles 3/8" >350mm.
Single-lever sink mixer with aerator, swivel spout and flexible hoses 3/8" >350mm.
Mitigeur évier avec aérateur, bec orientable et flexibles de raccordement 3/8" >350mm.

REF.	€	📦
99946C	70,83	8



REF.	€	📦
99947C	74,93	8

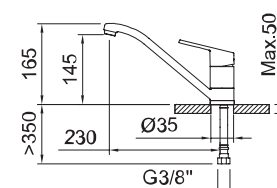


Profesional Cocina

FREGADERO HORIZONTAL
Horizontal sink mixer
Mitigeur évier bec bas

SMART

NEW



Fregadero monomando con aireador, caño giratorio y flexibles 3/8" >350mm.
Single-lever sink mixer with aerator, swivel spout and flexible hoses 3/8" >350mm.
Mitigeur évier avec aérateur, bec orientable et flexibles de raccordement 3/8" >350mm.

REF.	€	📦
60913C	70,83	8



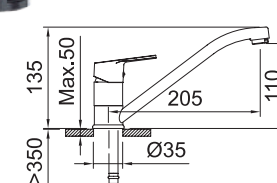
REF.	€	📦
60914C	74,93	8



FREGADERO HORIZONTAL
Horizontal sink mixer
Mitigeur évier bec bas

GO!

NEW



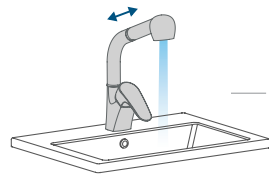
Fregadero monomando con aireador, caño giratorio y flexibles 3/8" >350mm.
Single-lever sink mixer with aerator, swivel spout and flexible hoses 3/8" >350mm.
Mitigeur évier avec aérateur, bec orientable et flexibles de raccordement 3/8" >350mm.

REF.	€	📦
61545	48,28	12



Styles Pro

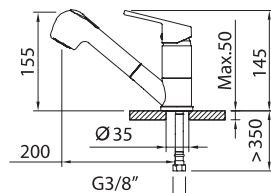
monomando extraíble / pull out single lever / mitigeur à douchette extractible



FREGADERO EXTRAÍBLE

Pull-out sink mixer
Mitigeur évier avec douchette extractible

MASTER



Fregadero monomando con aireador, extraíble, caño giratorio y flexibles 3/8" >350mm.

Single-lever sink mixer with aerator, pull-out handshower, swivel spout and flexible hoses 3/8" >350mm.

Mitigeur évier avec aérateur, douchette extractible, bec orientable et flexibles de raccordement 3/8" >350mm.

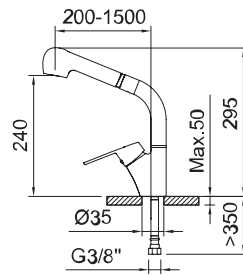
REF.	ACS	€	📦
61488	ACS	159,59	8



FREGADERO EXTRAÍBLE

Pull-out sink mixer
Mitigeur évier avec douchette extractible

S12 urban



Fregadero monomando con aireador, extraíble, caño giratorio y flexibles 3/8" >350mm.

Single-lever sink mixer with aerator, pull-out handshower, swivel spout and flexible hoses 3/8" >350mm.

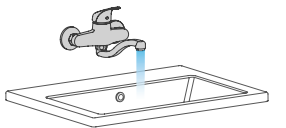
Mitigeur évier avec aérateur, douchette extractible, bec orientable et flexibles de raccordement 3/8" >350mm.

REF.	ACS	€	📦
61129	ACS	142,17	12



Styles Pro

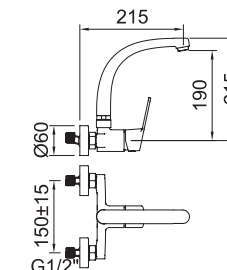
monomando mural / wall mounted single lever / mitigeur mural



FREGADERO MURAL

Wall mounted single lever sink mixer
Mitigeur évier mural

PANAM EVO xtreme



Fregadero monomando mural con aireador y caño conformado giratorio.
Wall-mounted single-lever sink mixer with aerator and swivel cast spout.
Mitigeur évier murale avec aérateur et bec orientable.

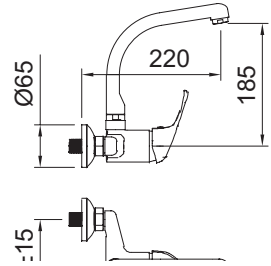
REF.	ACS	€	📦
60534	ACS	98,40	12



FREGADERO MURAL

Wall mounted single lever sink mixer
Mitigeur évier mural

PANAM urban



Fregadero monomando mural con aireador y caño conformado giratorio.
Wall-mounted single-lever sink mixer with aerator and swivel cast spout.
Mitigeur évier murale avec aérateur et bec orientable.

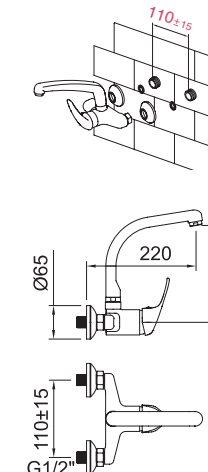
REF.	ACS	€	📦
96067	ACS	98,40	12



FREGADERO MURAL 110

Wall mounted single lever sink mixer
Mitigeur évier mural

PANAM urban



Fregadero monomando mural con aireador y caño conformado giratorio.
Wall-mounted single-lever sink mixer with aerator and swivel cast spout.
Mitigeur évier murale avec aérateur et bec orientable.

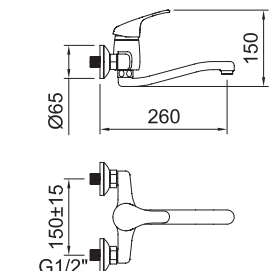
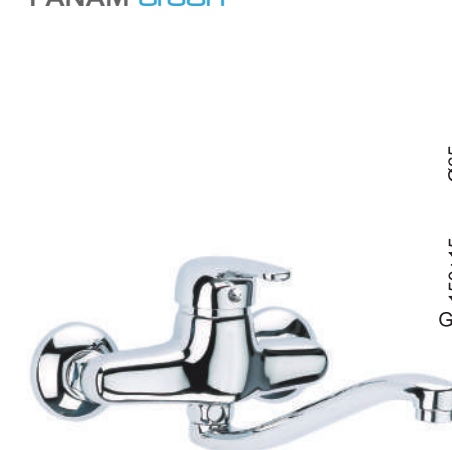
REF.	ACS	€	📦
98500	ACS	98,40	12



FREGADERO MURAL CAÑO INFERIOR

Wall mounted single lever sink mixer
Mitigeur évier mural

PANAM urban



Fregadero monomando mural con aireador y caño giratorio.
Wall-mounted single-lever sink mixer with aerator and swivel spout.
Mitigeur évier murale avec aérateur et bec orientable.

REF.	ACS	€	📦
97805	ACS	92,97	8



GRIFERÍA EXTRAÍBLE

Pull-out taps / Robinetterie extractible

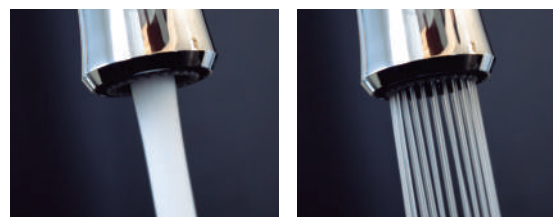
Grifería de cocina con mango extraíble.
Mixer with pull-out spout.
Robinet d'évier à douchette extractible.



2 FUNCIONES

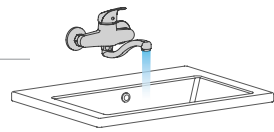
2 Functions / 2 Jets

Dos practicas funciones para la cocina: lluvia y spray
Two practical functions for the kitchen: rain and spray
2 jets pratiques pour la cuisine: pluie et spray



Styles Pro

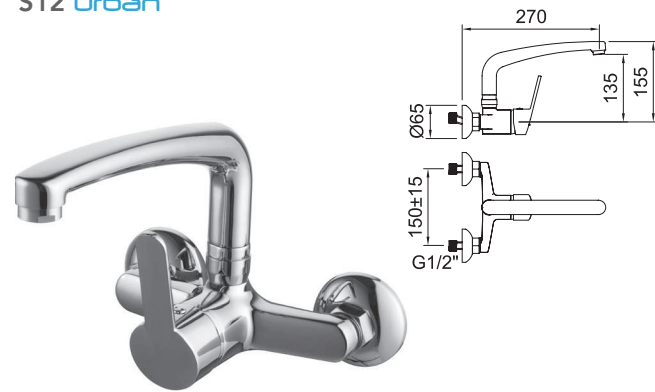
monomando mural / wall mounted single lever / mitigeur mural



FREGADERO MURAL CAÑO LARGO

Long spout wall mounted sink mixer
Mitigeur évier mural

S12 urban



Fregadero monomando mural con aireador y caño conformado giratorio.
Wall-mounted single-lever sink mixer with aerator and swivel cast spout.
Mitigeur évier murale avec aérateur et bec orientable.

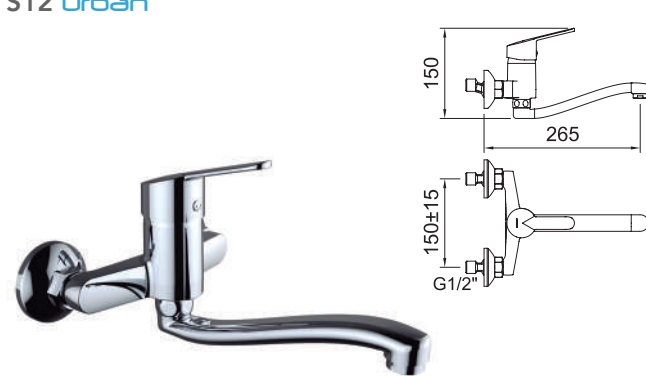
REF.	€	📦
98329	101,17	12



FREGADERO MURAL CAÑO INFERIOR

Wall mounted single lever sink mixer
Mitigeur évier mural

S12 urban



Fregadero monomando mural con aireador y caño giratorio.
Wall-mounted single-lever sink mixer with aerator and swivel spout.
Mitigeur évier murale avec aérateur et bec orientable.

REF.	€	📦
60725	92,97	12



FREGADERO MURAL

Wall mounted single lever sink mixer
Mitigeur évier mural

S12 urban



Fregadero monomando mural con aireador y caño conformado giratorio.
Wall-mounted single-lever sink mixer with aerator and swivel cast spout.
Mitigeur évier murale avec aérateur et bec orientable.

REF.	€	📦
98335	98,40	12



FREGADERO MURAL

Wall mounted single lever sink mixer
Mitigeur évier mural

GO!

NEW



Fregadero monomando mural con aireador y caño giratorio.
Wall-mounted single-lever sink mixer with aerator and swivel spout.
Mitigeur évier murale avec aérateur et bec orientable.

REF.	€	📦
98625	65,60	12



Styles Pro

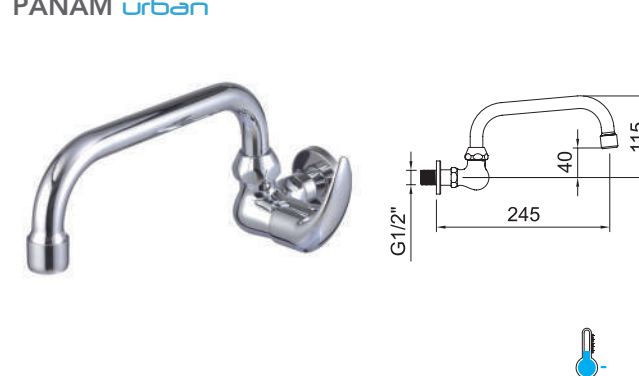
monomando 1 agua / 1 water single lever / robinet 1 eau



GRIFO SIMPLE MURAL

Wall mounted single tap
Robinet simple mural

PANAM urban



Grifo fregadero mural con aireador y caño conformado giratorio.
Wall-mounted sink with aerator and swivel tube spout.
Robinet évier murale avec aérateur et bec orientable.

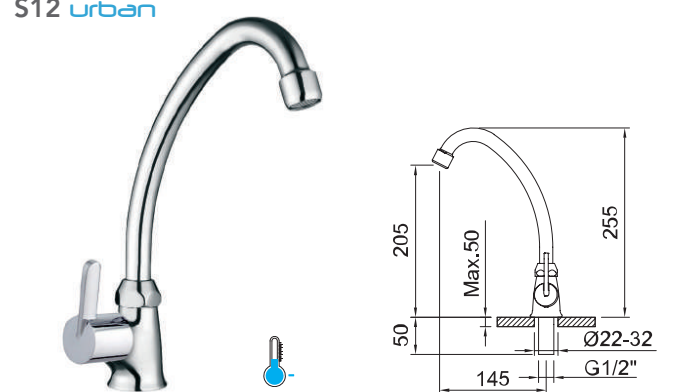
REF.	€	📦
98459	34,65	12



GRIFO SIMPLE REPISA

Single tap
Robinet simple

S12 urban



Grifo fregadero repisa con aireador y caño conformado giratorio.
Deck mounted sink with aerator and swivel tube spout.
Robinet évier sur plage avec aérateur et bec orientable.

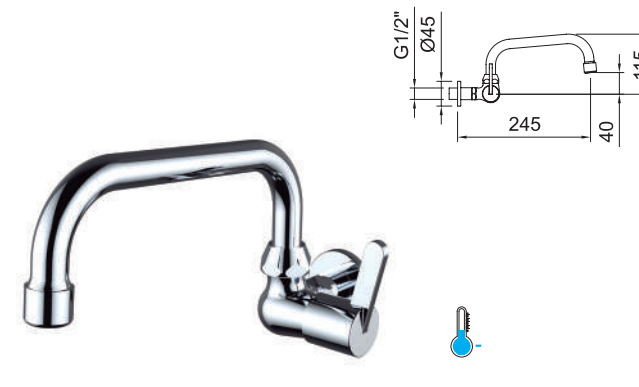
REF.	€	📦
98992	34,65	8



GRIFO SIMPLE MURAL

Wall mounted single tap
Robinet simple mural

S12 urban



Grifo fregadero mural con aireador y caño conformado giratorio.
Wall-mounted sink with aerator and swivel tube spout.
Robinet évier murale avec aérateur et bec orientable.

REF.	€	📦
98450	34,65	12



GRIFO SIMPLE MURAL

Wall mounted single tap
Robinet simple mural

S12 urban



Grifo fregadero mural con aireador y caño conformado giratorio.
Wall-mounted sink with aerator and swivel tube spout.
Robinet évier murale avec aérateur et bec orientable.

REF.	€	📦
98501	34,65	12



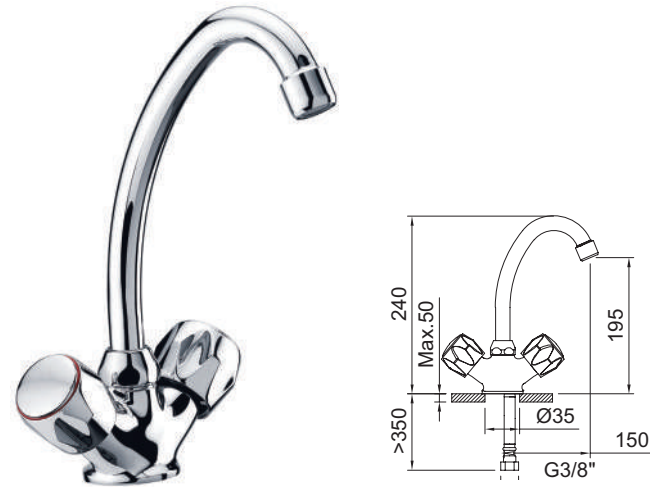
Styles Basic

bimando vertical / two handle vertical / mélangeur vertical



FREGADERO
Sink mixer
Mélangeur évier

WITH2 guayama 180



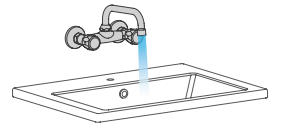
Fregadero bimando con aireador, caño conformado giratorio y flexibles 3/8" >350mm.
Two-handed sink mixer with aerator, swivel tube spout and flexible hoses 3/8" >350mm.
Mélangeur évier avec aérateur, bec orientable et flexibles de raccordement 3/8" >350mm.

REF.	€	📦
99792	54,94	12



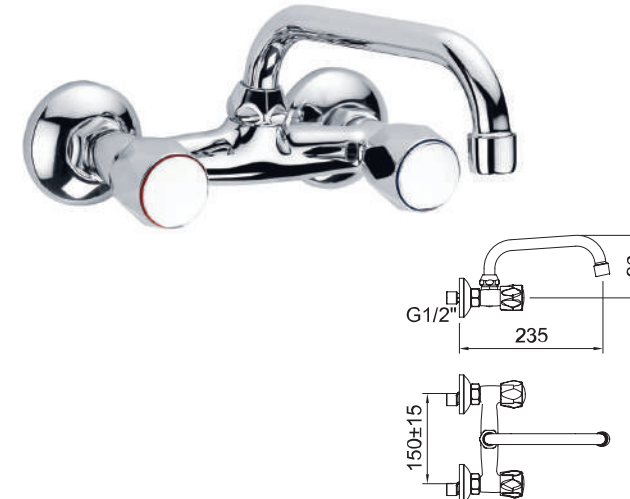
Styles Basic

bimando mural / wall mounted two handle / mélangeur mural



FREGADERO MURAL 150MM
Wall mounted single lever sink mixer 150 mm
Mélangeur évier mural 150 mm

WITH2 guayama 90



Fregadero bimando mural con aireador y caño conformado giratorio.
Wall-mounted two-handed sink mixer with aerator and swivel tube spout.
Mélangeur évier murale avec aérateur et bec orientable.

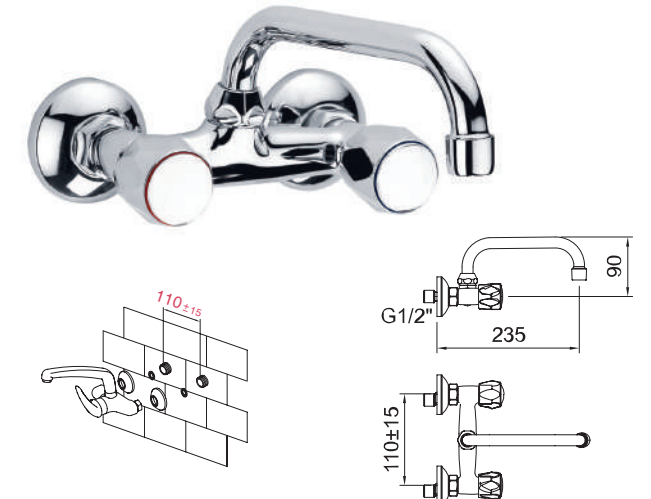
REF.	€	📦
96089	64,27	8
97973	64,27	8



Profesional Cocina

FREGADERO MURAL 110MM
Wall mounted single lever sink mixer 110 mm
Mélangeur évier mural 110 mm

WITH2 guayama 90



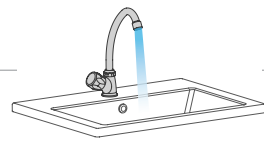
Fregadero bimando mural con aireador y caño conformado giratorio.
Wall-mounted two-handed sink mixer with aerator and swivel tube spout.
Mélangeur évier murale avec aérateur et bec orientable.

REF.	€	📦
97974	49,41	12
92075	49,41	12



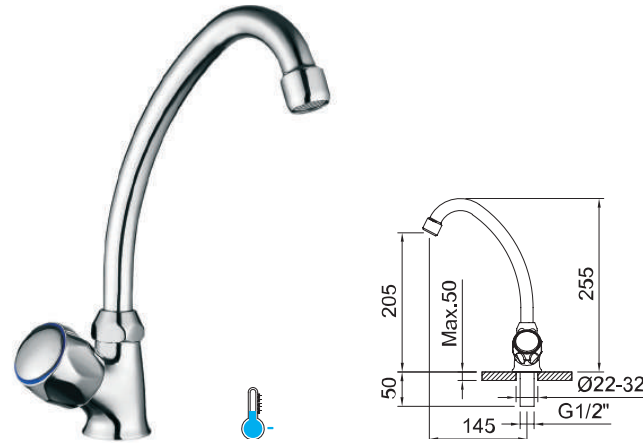
Styles Basic

grifo 1 agua / 1 water / robinet simple



GRIFO SIMPLE REPISA
Single tap
Robinet évier simple

WITH2 guayama 90



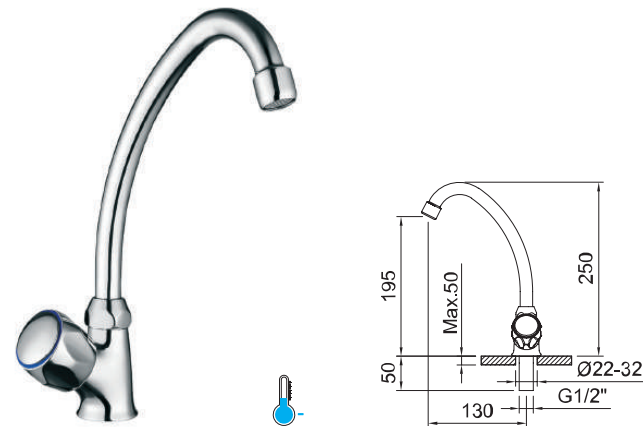
Grifo fregadero con aireador y caño conformado giratorio.
Deck mounted sink with aerator and swivel tube spout.
Robinet évier avec aérateur et bec orientable.

REF.	€	📦
96462	34,44	8



FREGADERO
Sink mixer
Robinet évier simple

WITH2 guayama 180



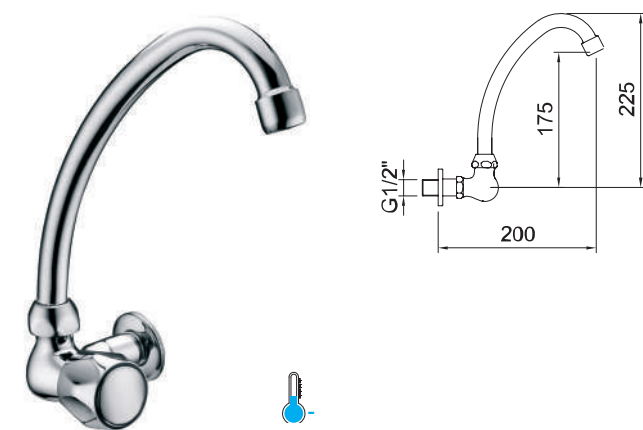
Grifo fregadero con aireador y caño conformado giratorio.
Deck mounted sink with aerator and swivel tube spout.
Robinet évier avec aérateur et bec orientable.

REF.	€	📦
99793	34,44	10



GRIFO SIMPLE MURAL
Wall mounted single tap
Robinet simple mural

WITH2 guayama 90



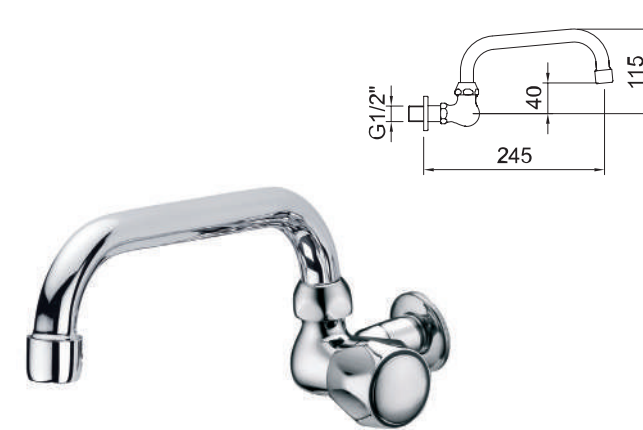
Grifo fregadero mural con aireador y caño conformado giratorio.
Wall-mounted sink with aerator and swivel tube spout.
Robinet évier mural avec aérateur et bec orientable.

REF.	€	📦
96754	34,44	12



GRIFO SIMPLE MURAL
Wall mounted single tap
Robinet simple mural

WITH2 guayama 90



Grifo fregadero mural con aireador y caño conformado giratorio.
Wall-mounted sink with aerator and swivel tube spout.
Robinet évier mural avec aérateur et bec orientable.

REF.	€	📦
96767	34,44	12



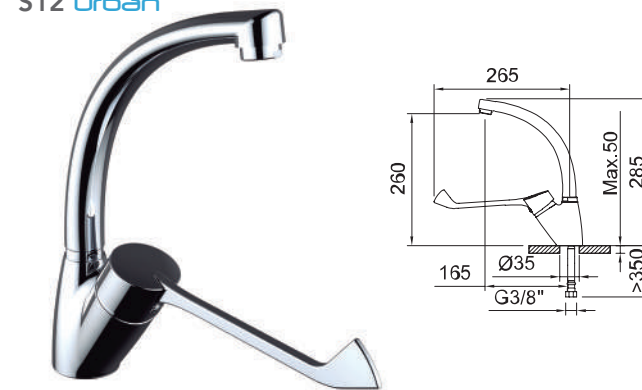
Gerontológico

gerontológico vertical / vertical medical lever / manette médicale P.M.R.



FREGADERO CON MANETA GERONTOLÓGICA
Sink mixer with medical lever
Mitigeur évier avec manette médicale

S12 urban



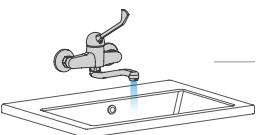
Fregadero monomando con aireador, palanca gerontológica, caño conformado giratorio y flexibles 3/8" >350mm.
Single-lever sink mixer with aerator, medical handle, swivel cast spout and flexible hoses 3/8" >350mm.
Mitigeur évier avec aérateur, manette médicale, bec orientable et flexibles de raccordement 3/8" >350mm.

REF.	€	📦
99215	90,20	8



Gerontológico

gerontológico mural / wall mounted medical lever / manette médicale mural



FREGADERO MURAL CAÑO INFERIOR CON MANETA GERONTOLÓGICA
Wall mounted sink mixer with medical lever
Mitigeur évier mural avec manette médicale

S12 urban



Fregadero monomando mural con aireador, con palanca gerontológica y caño giratorio.
Wall-mounted single-lever sink mixer with aerator, medical handle and swivel spout.
Mitigeur évier mural avec aérateur, manette médicale et bec orientable.

REF.	€	📦
99216	106,60	15



FREGADERO MURAL CON MANETA GERONTOLÓGICA
Wall mounted sink mixer with medical lever
Mitigeur évier mural, avec manette médicale

PANAM urban



Fregadero monomando mural con aireador, con palanca gerontológica y caño giratorio.
Wall-mounted single-lever sink mixer with aerator, medical handle and swivel spout.
Mitigeur évier mural avec aérateur, manette médicale et bec orientable.

REF.	€	📦
97975	101,17	8



Sistemas de ducha y baño-ducha

Bienvenido a tu espacio preferido! Cada ducha tiene un encanto especial con unas características determinadas. Por ello en Clever tienes un amplio abanico de duchas y baños ducha para convertir tu baño en tu templo. Ahora solo tienes que elegir la grifería que mejor se adapta tus necesidades.

Welcome to your favorite space! Each shower has a special charm with different characteristics. That's why in Clever you have a wide range of showers and bath-showers to turn your bathroom into your temple. Now you just have to choose the taps that best suit your needs.

Bienvenue dans votre espace favori ! Chaque salle de bain a un charme spécial, avec des caractéristiques particulières. C'est pour cela qu'avec CLEVER vous trouverez un large choix de robinetterie de douche et bain-douche pour transformer votre salle de bain en un temple de bien-être. Vous n'avez qu'à choisir la robinetterie qui s'adapte le mieux à vos besoins.



234 **Termostáticos**
Thermostatics
Thermostatiques

237 **Termostáticos extensibles**
Adjustable thermostatics
Colonnes thermostatiques extensibles

240 **Termostáticos no extensibles**
Non-adjustable thermostatics
Colonnes thermostatiques non extensibles

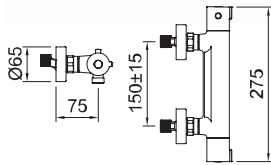
241 **Monomandos extensibles**
Adjustable single lever
Colonnes extensibles mécaniques

243 **Monomandos no extensibles**
Non-adjustable single levers
Colonnes mécaniques non extensibles



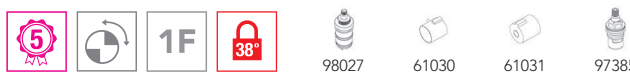
DUCHA TERMOSTÁTICA
Thermostatic shower mixer
Mitigeur douche thermostatique

UPI **urban**



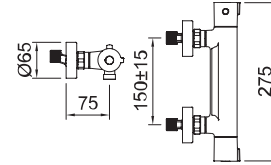
Ducha termostática.
Thermostatic shower mixer.
Mitigeur douche thermostatique.

REF.	€	📦
61007 BELG 23/059/27.5	162,26	6
61008 BELG 23/059/27.5	147,60	6



DUCHA TERMOSTÁTICA
Thermostatic shower mixer
Mitigeur douche thermostatique

UPI **urban**



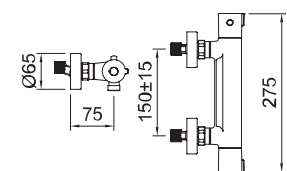
Ducha termostática.
Thermostatic shower mixer.
Mitigeur douche thermostatique.

REF.	€	📦
61009 BELG 23/059/27.5	178,45	6
61010 BELG 23/059/27.5	162,36	6



DUCHA TERMOSTÁTICA
Thermostatic shower mixer
Mitigeur douche thermostatique

UPI **urban**



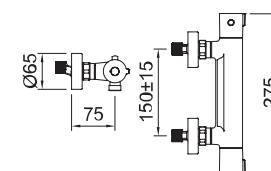
Ducha termostática.
Thermostatic shower mixer.
Mitigeur douche thermostatique.

REF.	€	📦
61954	259,63	6
61955	236,78	6



DUCHA TERMOSTÁTICA
Thermostatic shower mixer
Mitigeur douche thermostatique

UPI **urban**



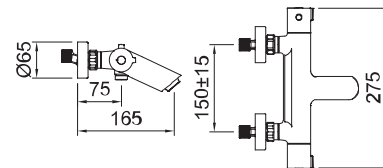
Ducha termostática.
Thermostatic shower mixer.
Mitigeur douche thermostatique.

REF.	€	📦
61956	259,63	6
61957	236,78	6



BAÑO-DUCHA TERMOSTÁTICO
Thermostatic bath-shower mixer
Mitigeur bain-douche thermostatique

UPI **urban**



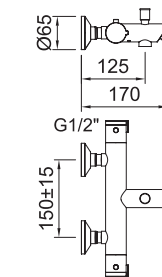
Baño-ducha termostático con aireador e inversor incorporado en la maneta de caudal.
Thermostatic bath-shower mixer with aerator and integrated shower diverter.
Mitigeur bain-douche thermostatique avec aérateur et inverseur intégré dans la poignée.

REF.	€	📦
61896	213,51	6
61897	197,52	8



BAÑO-DUCHA TERMOSTÁTICO
Thermostatic bath-shower mixer
Mitigeur bain-douche thermostatique

GO!



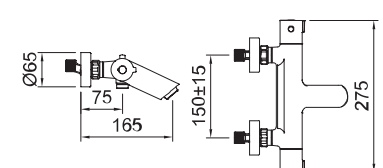
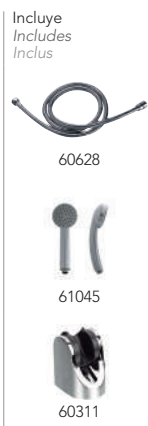
Baño-ducha termostático con aireador e inversor.
Thermostatic bath-shower mixer with aerator and diverter.
Mitigeur bain-douche thermostatique avec aérateur et inverseur.

REF.	€	📦
62164	135,30	8
62165	114,80	8
62166	148,83	8
62167	128,33	8



BAÑO-DUCHA TERMOSTÁTICO
Thermostatic bath-shower mixer
Mitigeur bain-douche thermostatique

UPI **urban**



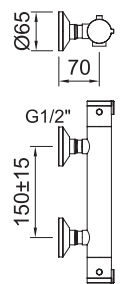
Baño-ducha termostático con aireador e inversor incorporado en la maneta de caudal.
Thermostatic bath-shower mixer with aerator and integrated shower diverter.
Mitigeur bain-douche thermostatique avec aérateur et inverseur intégré dans la poignée.

REF.	€	📦
61011 BELG 23/059/27.5	194,14	6
61012 BELG 23/059/27.5	179,58	8



DUCHA TERMOSTÁTICA
Thermostatic shower mixer
Mitigeur douche thermostatique

GO!



Ducha termostática.
Thermostatic shower mixer.
Mitigeur douche thermostatique.

REF.	€	📦
62160	110,70	10
62161	90,20	10
62162	121,77	10
62163	101,27	10



DUCHA TERMOSTÁTICA
Thermostatic shower mixer
Mitigeur douche thermostatique

S12 urban



Include
Includes
Inclus



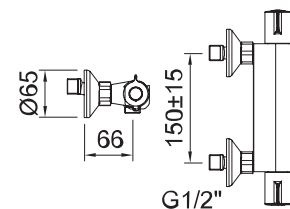
99129



60311



99128



Ducha termostática.
Thermostatic shower mixer.
Mitigeur douche thermostatique.

REF.	€	📦
61526	163,18	6
61522	145,24	12



BAÑO-DUCHA TERMOSTÁTICO
Thermostatic bath-shower mixer
Mitigeur bain-douche thermostatique

S12 urban



Include
Includes
Inclus



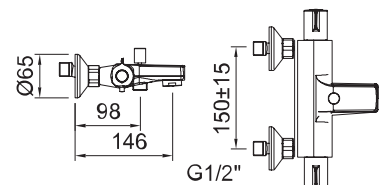
99129



60311



99128



Baño-ducha termostático con aireador e inversor automático.
Thermostatic bath-shower mixer with aerator and automatic diverter.
Mitigeur bain-douche thermostatique avec aérateur et inverseur automatique.

REF.	€	📦
61528	196,90	6
61524	178,76	6



DUCHA TERMOSTÁTICA
Thermostatic shower mixer
Mitigeur douche thermostatique

S12 urban



Include
Includes
Inclus



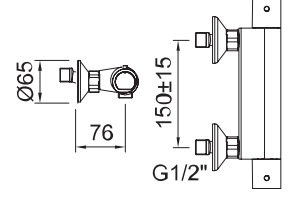
99129



60311



99128



Ducha termostática.
Thermostatic shower mixer.
Mitigeur douche thermostatique.

REF.	€	📦
61527	208,38	6
61523	190,34	12



BAÑO-DUCHA TERMOSTÁTICO
Thermostatic bath-shower mixer
Mitigeur bain-douche thermostatique

S12 urban



Include
Includes
Inclus



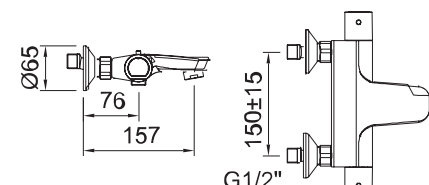
99129



60311



99128



Baño-ducha termostático con aireador e inversor.
Thermostatic bath-shower mixer with aerator and diverter.
Mitigeur bain-douche thermostatique avec aérateur et inverseur.

REF.	€	📦
61529	272,34	6
61525	254,30	6



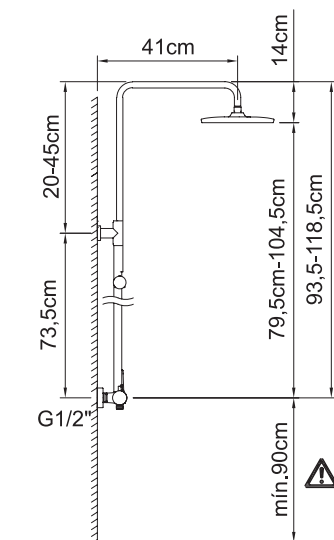
Adjustable thermostatics · Colones thermostatiques extensibles

CONJUNTO DE DUCHA EXTENSIBLE TERMOSTÁTICO
Thermostatic extensible shower system
Colonne de douche extensible thermostatique

GO!



Ø 250



Include
Includes
Inclus



1,5 m



Ø 250



Ø 120 3F

Conjunto de ducha termostática con barra extensible con soporte articulado deslizante.
Thermostatic shower set with extendable bar with sliding articulated support.
Ensemble de douche thermostatique avec barre extensible avec support articulé coulissant.

REF.	€	📦
62168	230,63	4

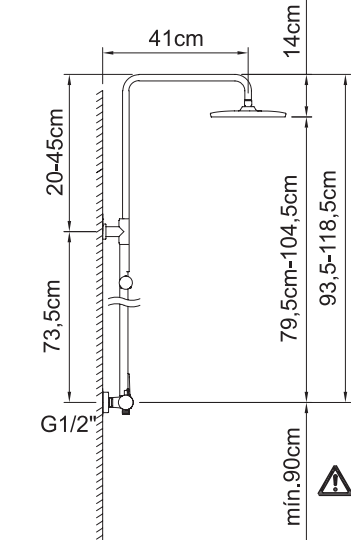


CONJUNTO DE DUCHA EXTENSIBLE TERMOSTÁTICO
Thermostatic extensible shower system
Colonne de douche extensible thermostatique

GO!2



Ø 250



Include
Includes
Inclus



1,5 m



Ø 250



3F

Conjunto de ducha termostática con barra extensible con soporte articulado deslizante.
Thermostatic shower set with extendable bar with sliding articulated support.
Ensemble de douche thermostatique avec barre extensible avec support articulé coulissant.

REF.	€	📦
62169	253,69	4



Termostáticos extensibles

Adjustable thermostatics · Colonne thermostatiques extensibles

CONJUNTO DE DUCHA TERMOSTÁTICO EXTENSIBLE
Thermostatic extensible shower system
Colonne de douche thermostatique extensible

UPI urban



61001¹

Conjunto de ducha termostática con barra extensible con soporte articulado deslizante.
Thermostatic shower set with extendable bar with sliding articulated support.
Ensemble de douche thermostatique avec barre extensible avec support articulé coulissant.

REF.	€	📦
61000 BELG 23/060/27.8	377,41	1
61001 ¹ BELG 23/060/27.8	368,28	4



¹ Este producto se suministra en formato Clever Box (Pack indivisible de 4 unidades).
This product is provided in Clever Box packaging (Indivisible packaging of 4 units).
Ce produit est conditionné en Clever Box (Pack indivisible de 4 unités).

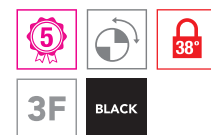
CONJUNTO DE DUCHA TERMOSTÁTICO EXTENSIBLE
Thermostatic extensible shower system
Colonne de douche thermostatique extensible

UPI urban



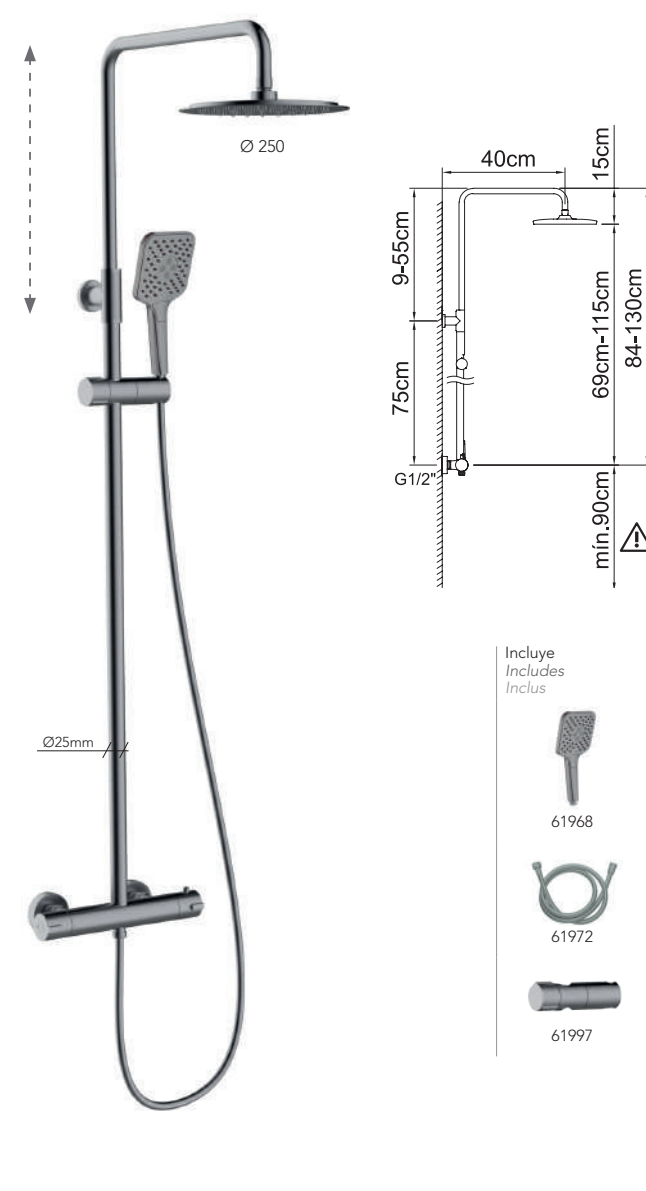
Conjunto de ducha termostática con barra extensible con soporte articulado deslizante.
Thermostatic shower set with extendable bar with sliding articulated support.
Ensemble de douche thermostatique avec barre extensible avec support articulé coulissant.

REF.	€	📦
61003 BELG 23/060/27.8	415,13	4



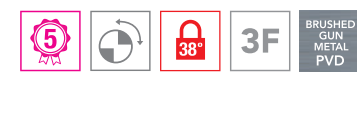
CONJUNTO DE DUCHA TERMOSTÁTICO EXTENSIBLE
Thermostatic extensible shower system
Colonne de douche thermostatique extensible

UPI urban



Conjunto de ducha termostática con barra extensible con soporte articulado deslizante.
Thermostatic shower set with extendable bar with sliding articulated support.
Ensemble de douche thermostatique avec barre extensible avec support articulé coulissant.

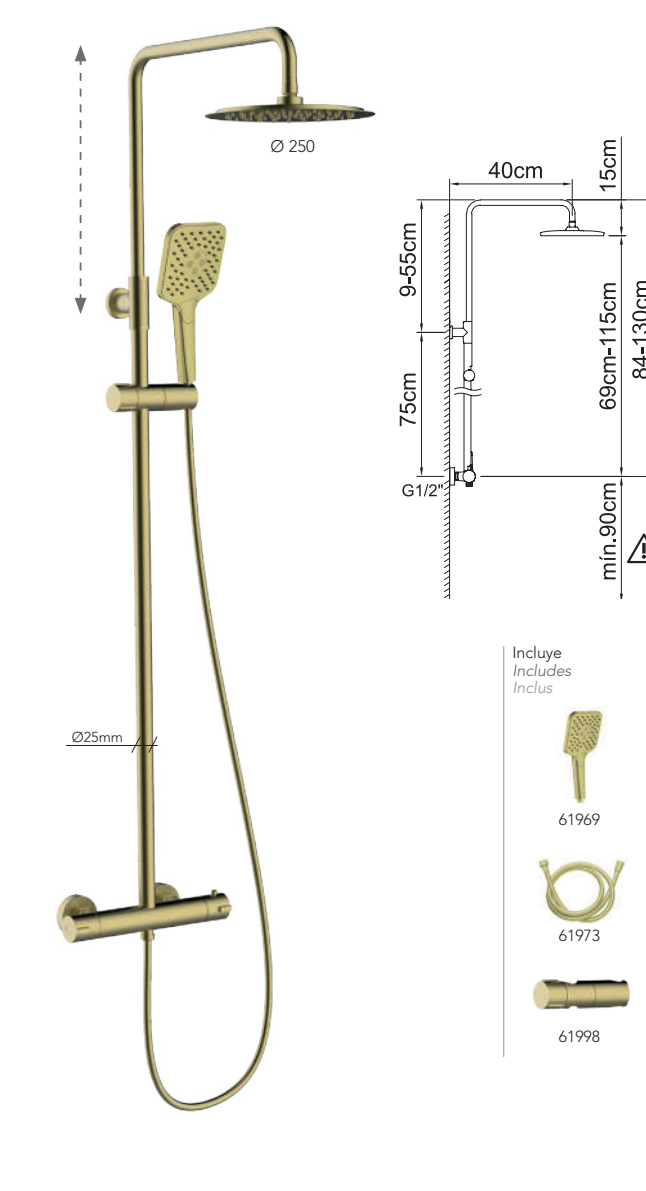
REF.	€	📦
61958 BELG 23/060/27.8	603,83	4



Profesional Sistemas de ducha

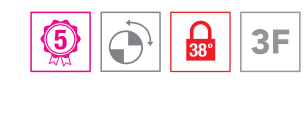
CONJUNTO DE DUCHA TERMOSTÁTICO EXTENSIBLE
Thermostatic extensible shower system
Colonne de douche thermostatique extensible

UPI urban



Conjunto de ducha termostática con barra extensible con soporte articulado deslizante.
Thermostatic shower set with extendable bar with sliding articulated support.
Ensemble de douche thermostatique avec barre extensible avec support articulé coulissant.

REF.	€	📦
61959 BELG 23/060/27.8	603,83	4



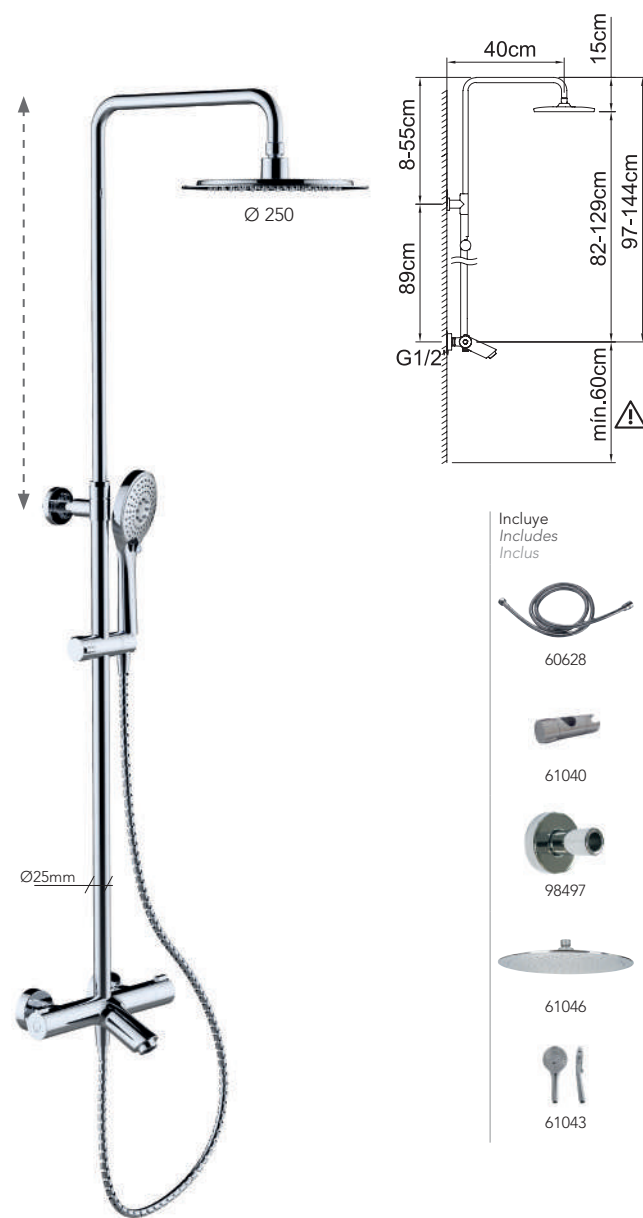
Termostáticos extensibles

Adjustable thermostatics
Colonnes thermostatiques extensibles

CONJUNTO DE BAÑO-DUCHA TERMOSTÁTICO EXTENSIBLE

Adjustable thermostatic bath-shower system
Colonne thermostatique bain-douche extensible

UP! urban



Conjunto de baño-ducha termostática con barra extensible con soporte articulado deslizante.
Thermostatic bath-shower set with extendable bar with sliding articulated support.
Ensemble bain-douche thermostatique avec barre extensible avec support articulé coulissant.

REF.	€	📦
61862 BELGADA BELG 23/060/27.8	435,63	4



Termostáticos no extensibles

Non-adjustable thermostatics
Colonnes thermostatiques non extensibles

CONJUNTO DE DUCHA TERMOSTÁTICO

Thermostatic shower system
Colonne de douche thermostatique

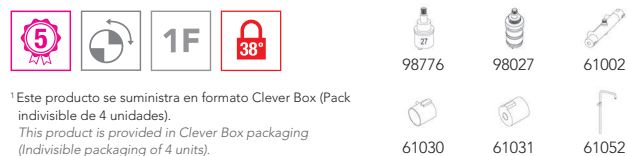
UP! urban



⚠️ NO EXTENSIBLE

Conjunto de ducha termostática con barra no extensible con soporte articulado deslizante.
Thermostatic shower set with non-extendable bar with sliding articulated support.
Ensemble de douche thermostatique avec barre non extensible avec support articulé coulissant.

REF.	€	📦
61005 BELGADA BELG 23/060/27.8	324,52	1
61006 ¹ BELGADA BELG 23/060/27.8	315,39	4



¹ Este producto se suministra en formato Clever Box (Pack indivisible de 4 unidades).
This product is provided in Clever Box packaging (Indivisible packaging of 4 units).
Ce produit est conditionné en Clever Box (Pack indivisible de 4 unités).



Monomandos extensibles

Adjustable single levers
Colonnes mécaniques extensibles

CONJUNTO DE DUCHA EXTENSIBLE MONOMANDO

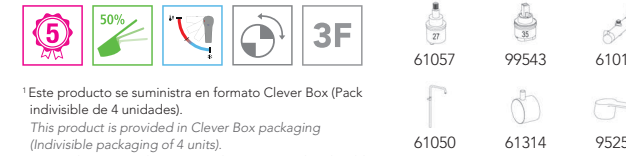
Extendable shower system
Colonne de douche extensible

PANAM EVO xtreme



Conjunto de ducha monomando con barra extensible con soporte articulado deslizante.
Single-lever shower set mixer with extendable bar with sliding articulated support.
Ensemble de douche avec barre extensible avec support articulé coulissant.

REF.	€	📦
61016	324,52	1
61017 ¹	315,39	4



¹ Este producto se suministra en formato Clever Box (Pack indivisible de 4 unidades).
This product is provided in Clever Box packaging (Indivisible packaging of 4 units).
Ce produit est conditionné en Clever Box (Pack indivisible de 4 unités).



Profesional Sistemas de ducha

CONJUNTO DE DUCHA EXTENSIBLE MONOMANDO

Extendable shower system
Colonne de douche extensible

PANAM EVO xtreme



Conjunto de ducha monomando con barra extensible con soporte articulado deslizante.
Single-lever shower set mixer with extendable bar with sliding articulated support.
Ensemble de douche avec barre extensible avec support articulé coulissant.

REF.	€	📦
61019	357,01	4



Monomandos extensibles

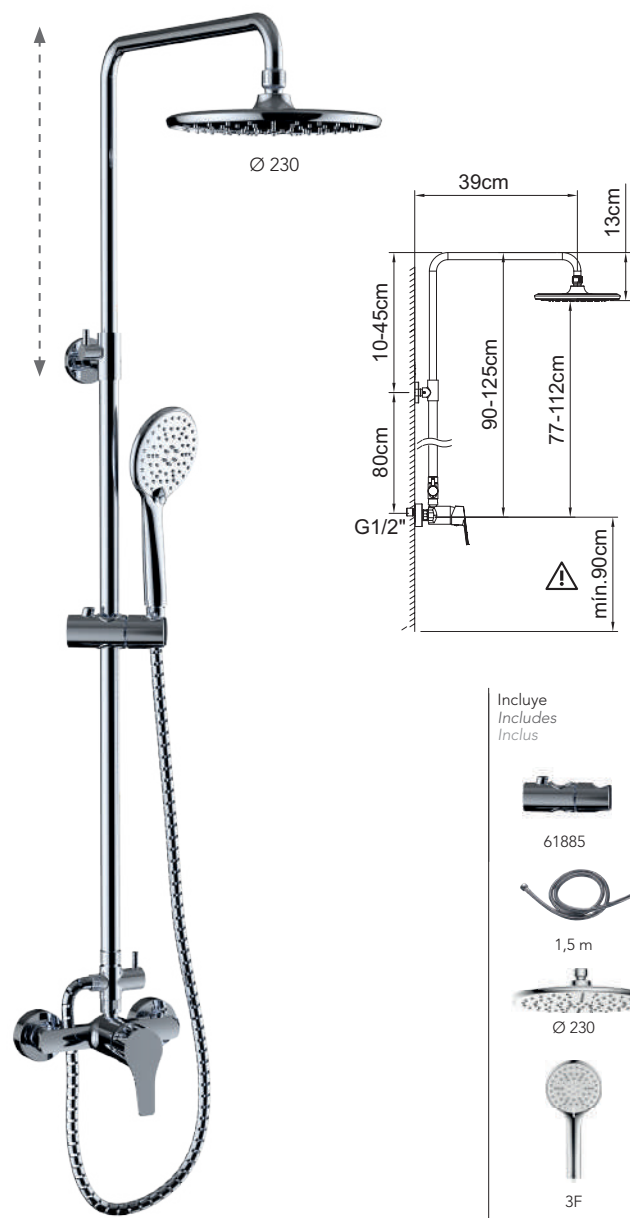
Adjustable single levers / Colonnes extensibles mécaniques

CONJUNTO DE DUCHA EXTENSIBLE MONOMANDO

Extensible shower system
Colonne de douche extensible

NEW

GO!



Incluye
Includes
Inclus



Conjunto de ducha monomando con barra extensible con soporte articulado deslizante.
Single-lever shower set mixer with extendable bar with sliding articulated support.
Ensemble de douche avec barre extensible avec support articulé coulissant.

REF.	€	📦
61877	179,38	4

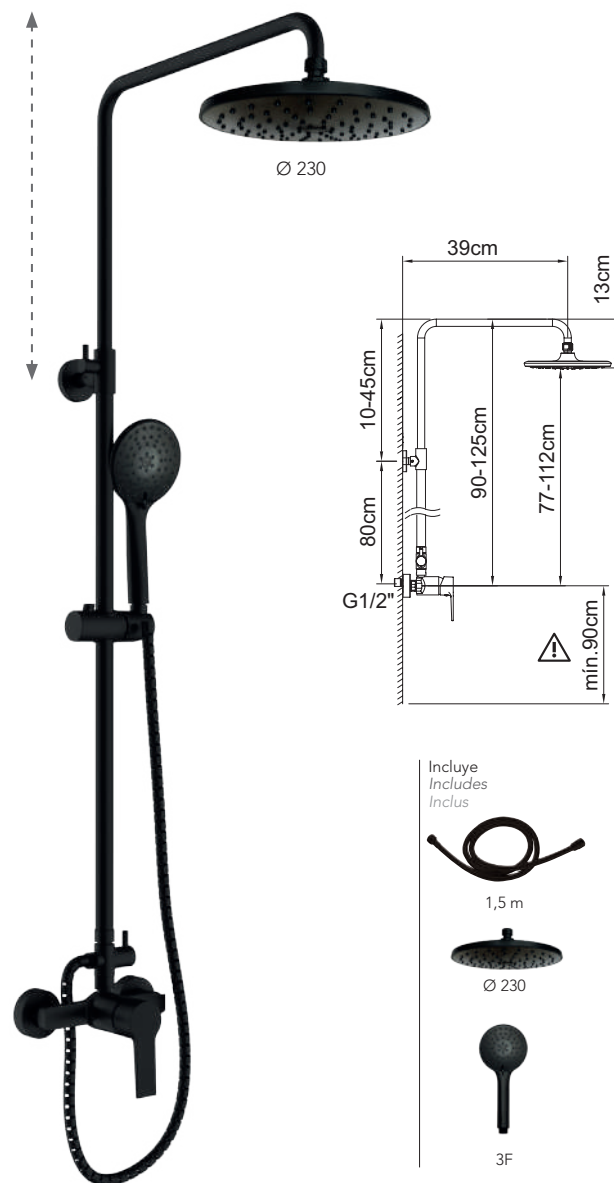


CONJUNTO DE DUCHA EXTENSIBLE MONOMANDO

Extensible shower system
Colonne de douche extensible

NEW

GO!2



Incluye
Includes
Inclus



Conjunto de ducha monomando con barra extensible con soporte articulado deslizante.
Single-lever shower set mixer with extendable bar with sliding articulated support.
Ensemble de douche avec barre extensible avec support articulé coulissant.

REF.	€	📦
62124	197,31	4



Monomandos no extensibles Profesional **Sistemas de ducha**

Non-adjustable single levers / Colonnes mécaniques non extensibles

CONJUNTO DE DUCHA MONOMANDO

Shower system
Colonne de douche

PANAM EVO **xtreme**



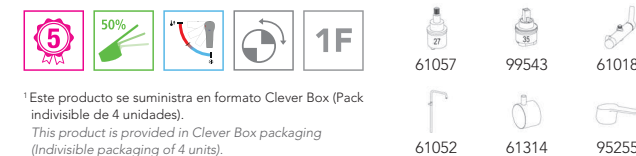
Incluye
Includes
Inclus



⚠️ NO EXTENSIBLE

Conjunto de ducha monomando con barra no extensible con soporte articulado deslizante.
Single-lever shower set mixer with non-extendable bar with sliding articulated support.
Ensemble de douche avec barre non extensible avec support articulé coulissant.

REF.	€	📦
61021	293,46	1
61022 ¹	284,34	4



¹ Este producto se suministra en formato Clever Box (Pack indivisible de 4 unidades).
This product is provided in Clever Box packaging (Indivisible packaging of 4 units).
Ce produit est conditionné en Clever Box (Pack indivisible de 4 unités).



61045
UP! urban



61021
PANAM EVO xtreme



Clever ofrece una amplia colección de grifos para colectividades, ideales para lugares público, con mucha gente. Te ayudan a ahorrar agua y energía. De diseños funcionales y alta durabilidad por su alta utilización.

Clever offers an extensive collection of taps ideal for public places, with many people using them. They help to save water and energy. Functional designs and high durability for their high use.

Clever offre une vaste collection de robinetterie pour les lieux publics. Fonctionnelle, économe en eau et en énergie, elle est spécialement conçue pour une utilisation intensive.



Grifería
Taps
Robinetterie



Accesorios
Accessories
Accessoires



246 **Electrónicos**
Sensor taps
Électroniques



248 **Temporizados**
Non-concussive taps
Temporisés



250 **Ducha higiénica**
Hygienic shower
Douchettes hygiéniques



256 **Grifos individuales**
Hot and cold water taps
Robinet simple



258 **Maneta gerontológica**
Medical, safety and healthcare taps
P.M.R.



Diseño exclusivo y patentado
Exclusive and patented design
Design exclusif et breveté



Aireador antivandálico
Anti-vandal aerator
Aérateur anti-vandalisme



Fácil instalación, sin herramientas
Easy and fast installation with no tool
Installation facile, sans besoin d'outils



Bloqueo antivandálico. Bloqueo del suministro agua a los 60 segundos
Blocking the water supply at 60 seconds
Blocage de l'approvisionnement en eau à 60 secondes



Discos cerámicos
Ceramic disc
Disques céramiques



Diseñado para lugares públicos
Designed for public places
Conçu pour les lieux publics



Maneta médica
Medical handle
Manette médicale



Contactless. Grifería electrónica sin contacto
Electronic contactless faucets
Robinets électroniques sans contact



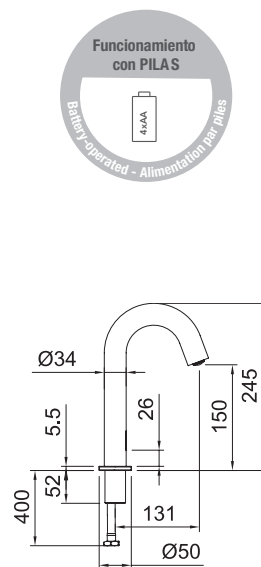


POWERED BY
cosedal
THE FAUCET'S HEART

GRIFERÍA
Faucets · Robinets
Contactless

LAVABO ELECTRÓNICO 150 - 1 AGUA
Sensor tap 150 - 1 water
Lavabo électronique 150 - robinet 1 eau

urban



Funcionamiento con PILAS
Battery-operated - Alimentation par piles

Grifo electrónico repisa con aireador, caja y flexibles.
Deck-mounted sensor tap with aerator, box and flexible hoses.
Lavabo électronique sur plage avec aérateur, boîtier à piles et flexibles de raccordement.

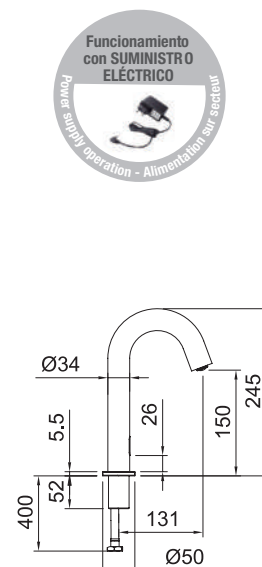
REF.	€	📦
61443	135,92	12



98791

LAVABO ELECTRÓNICO 150 - 1 AGUA
Sensor tap 150 - 1 water
Lavabo électronique 150 - robinet 1 eau

urban



Funcionamiento con SUMINISTRO ELÉCTRICO
Power supply operation - Alimentation sur secteur

Grifo electrónico repisa con aireador, caja, cable de alimentación y flexibles.
Deck-mounted sensor tap with aerator, box, power supply and flexible hoses.
Lavabo électronique sur plage avec aérateur, boîtier, câble d'alimentation et flexibles de raccordement.

REF.	€	📦
61444	156,01	12



98791



Regulación de caudal
Flow regulation
Régulation de débit



Aireador antivandálico
Anti-vandal aerator
Aérateur anti-vandalisme



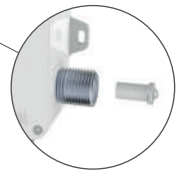
Aireador orientable
Swivel aerator
Aérateur orientable



Sensor antivandálico. Bloqueo del suministro de agua a los 60 segundos.
Anti-vandalism sensor. Blocking the water supply at 60 seconds.
Capteur anti-vandalisme. Blocage de l'approvisionnement en eau à 60 secondes.



Fácil instalación sin herramientas
Easy taps installation
Facilité d'installation des robinets



Limpieza de filtro
Filter cleaning / Nettoyage du filtre



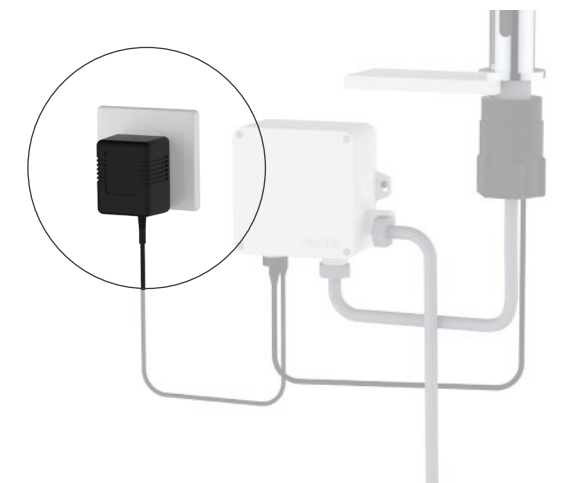
Con pilas
Ref. 61443
With batteries
Avec piles



Cambio de pilas
Change of batteries / Changement de piles

- 4xAA (no incluidas) / 4xAA (not included) / 4xAA (non inclus)
- Se recomienda utilizar pilas alcalinas. / It is recommended to use alkaline batteries. / Il est recommandé d'utiliser des piles alcalines.

Con fuente de alimentación
Ref. 61444
With power supply
Avec alimentation



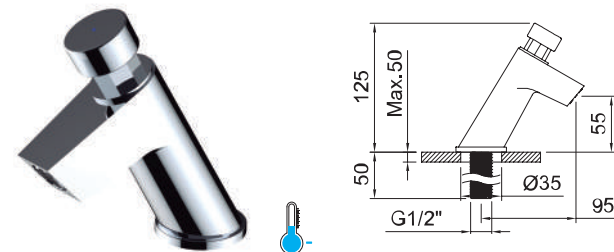
Temporizados

Non-concussive taps / Temporisés



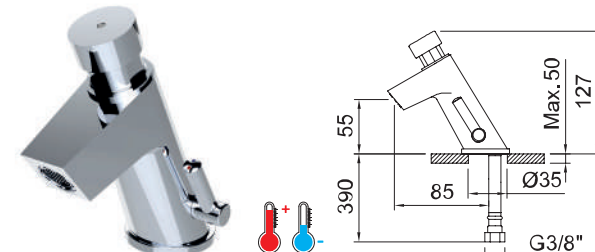
GRIFERIA TEMPORIZADA
Non-concussive basin tap
Robinet temporisé

GRIFERIA TEMPORIZADA
Non-concussive basin tap
Mitigeur temporisé



Grifo temporizado repisa con aireador, cartucho M28 y <14 segundos.
Deck-mounted delay action tap with aerator, cartridge M28 and <14 seconds.
Robinet temporisé sur plage avec aérateur, cartouche M28 et <14 secondes.

REF.	€	📦
60734	63,86	24



Grifo temporizado repisa con aireador, cartucho M28 y <14 segundos.
Deck-mounted delay action tap with aerator, cartridge M28 and <14 seconds.
Mitigeur temporisé sur plage avec aérateur, cartouche M28 et <14 secondes.

REF.	€	📦
61729	98,50	24



Temporizados con sistema auto-limpiable y mayor durabilidad

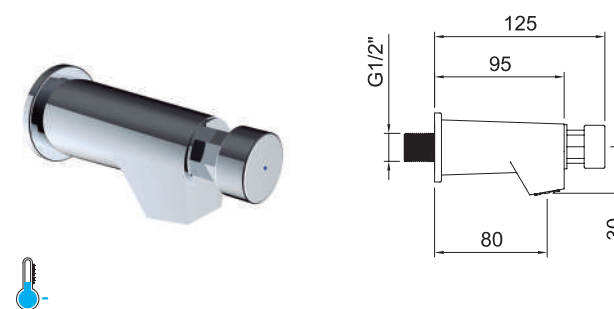
Non-concussive taps with self-cleaning system and greater durability
Robinet temporisé avec système d'auto-nettoyage et une plus grande durabilité

- ✓ **Cartucho auto-limpiable**
Self-cleaning cartridge
Cartouche autonettoyante
- ✓ **Filtro antipartículas integrado en la entrada de agua**
Particle filter integrated in the water inlet
Filtre anti-particules intégré dans l'entrée d'eau
- ✓ **Aireador enrasado y antivandálico**
Aerated and anti-vandalism aerator
Aérateur extra-plat et antivandalisme

Temporizados

Non-concussive taps / Temporisés

GRIFERIA TEMPORIZADA MURAL
Wall mounted non-concussive basin tap
Robinet temporisé mural

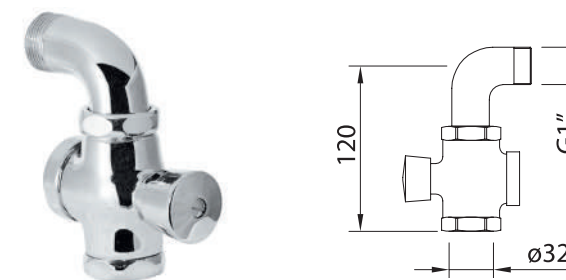


Grifo temporizado mural con aireador, cartucho M28 y <14 segundos.
Wall-mounted delay action tap with aerator, cartridge M28 and <14 seconds.
Robinet temporisé murale avec aérateur, cartouche M28 et <14 secondes.

REF.	€	📦
60735	50,74	24



GRIFERIA TEMPORIZADA SANITARIO MURAL
Wall mounted sanitary flush valve
Robinet temporisé urinoir mural



Grifo temporizado mural sanitario.
Wall-mounted delay action tap sanitary flush valve.
Robinet temporisé mural sanitaire.

REF.	€	📦
96152	73,19	24



Profesional Colectividades

GRIFERIA TEMPORIZADA SANITARIO MURAL
Wall mounted sanitary flush valve
Robinet temporisé urinoir mural



Grifo temporizado mural urinario con cartucho M28 y <7 segundos.
Wall-mounted delay action tap urinal with aerator, cartridge M28 and <7 seconds.
Robinet temporisé urinoir mural avec cartouche M28 et <7 secondes.

REF.	€	📦
60736	51,66	24



Cartucho cosedal

Duración mecánica
Mechanic Duration / Durabilité mécanique

210.000

Ciclos de vida / Lifecycles / Cycles de vie

Según normativa EN-816

*Estos datos sólo son valores de referencia.
These data are only reference values. / Valeurs de référence indicatives.

25 bars es la presión máxima que debe resistirse durante 60s.
Presión recomendable: 3 bars.

25 bars is the maximum pressure that must be resisted for 60s.
Recommended pressure: 3 bars.

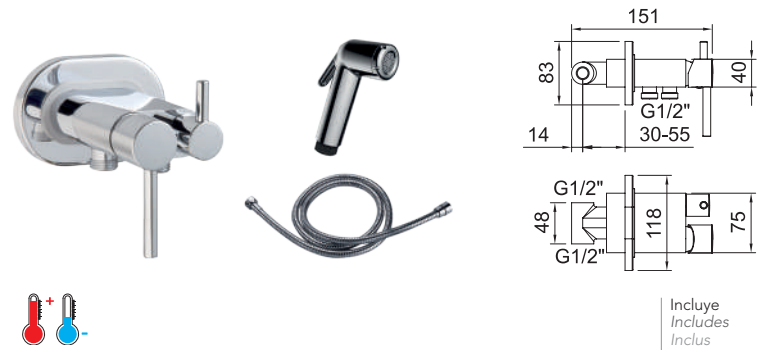
Résistance requise à une pression maximale de 25 bars pendant 60 secondes.
Pression recommandée: 3 bars.

Ducha higiénica

Hygienic shower - Shattaf / Douchettes hygiéniques

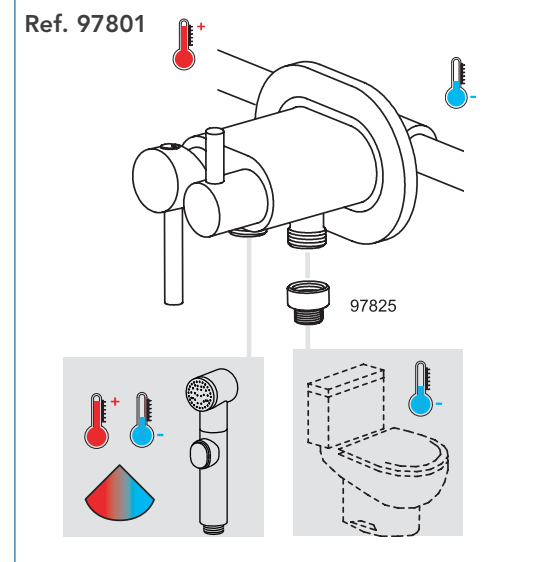


SHATTAF TUAREG

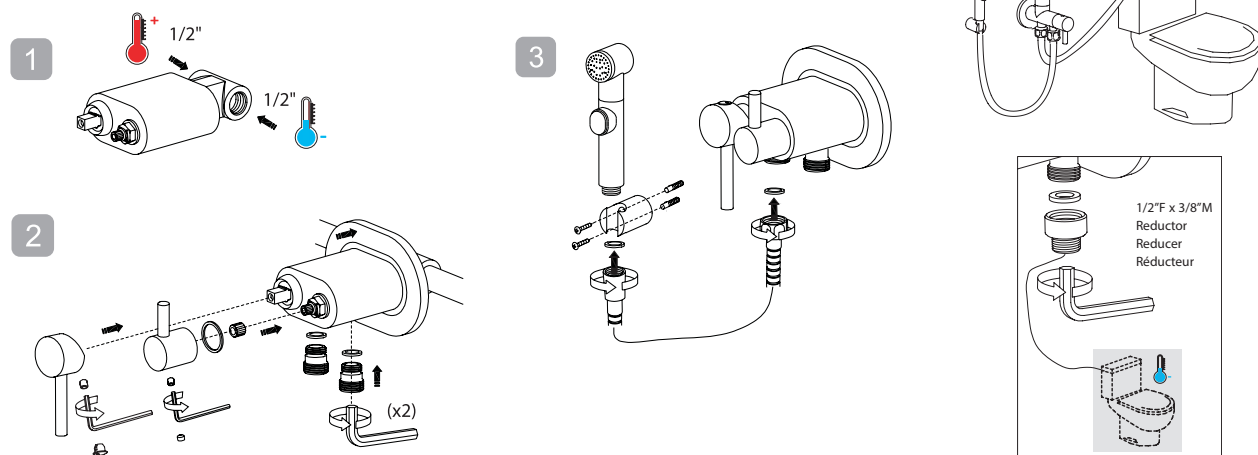


Ducha higiénica monomando empotrar con salida cisterna.
Wall mounted single mixer with water tank outlet.
Ensemble douchette WC hygiénique avec sortie réservoir de chasse d'eau.

REF.	€	📦
97801	122,08	6



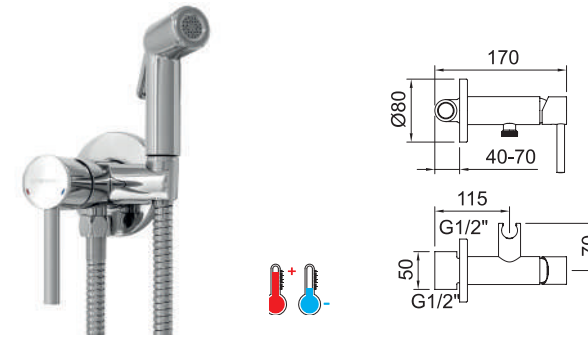
SHATTAF TUAREG Ref. 97801



Ducha higiénica

Hygienic shower - Shattaf / Douchettes hygiéniques

SHATTAF TOUBKAL

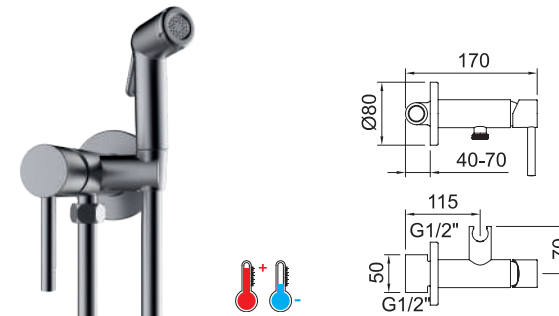


Ducha higiénica monomando empotrar.
Wall mounted single mixer.
Ensemble douchette WC hygiénique avec sortie réservoir de chasse d'eau.

REF.	€	📦
61117	95,63	12



SHATTAF TOUBKAL



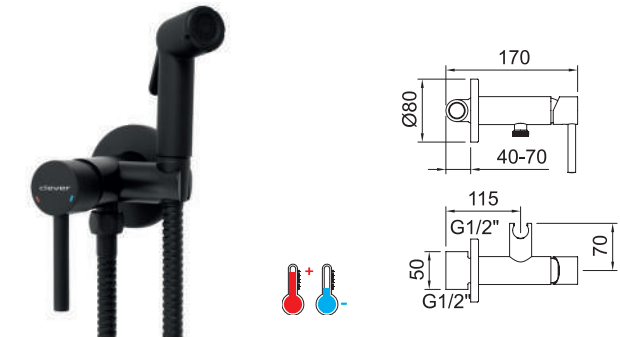
Ducha higiénica monomando empotrar.
Wall mounted single mixer shattaf.
Ensemble douchette WC hygiénique avec sortie réservoir de chasse d'eau.

REF.	€	📦
61974	153,03	12



Profesional Colectividades

SHATTAF TOUBKAL

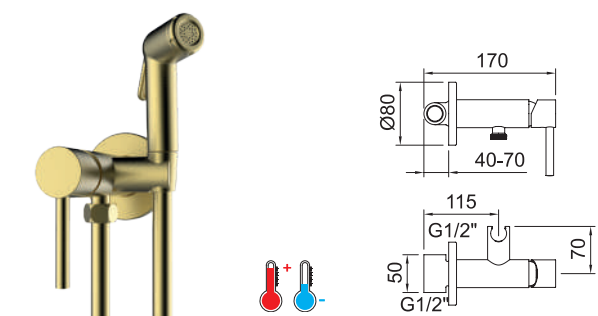


Ducha higiénica monomando empotrar.
Wall mounted single mixer.
Ensemble douchette WC hygiénique avec sortie réservoir de chasse d'eau.

REF.	€	📦
61118	105,17	12



SHATTAF TOUBKAL

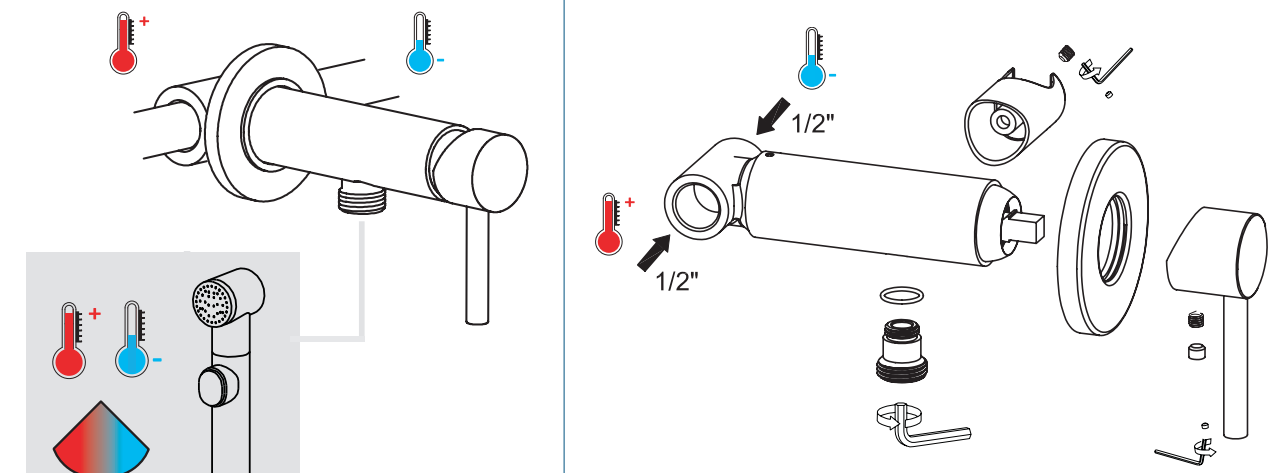


Ducha higiénica monomando empotrar.
Wall mounted single mixer shattaf.
Ensemble douchette WC hygiénique avec sortie réservoir de chasse d'eau.

REF.	€	📦
61975	153,03	12



Ref. 61117-61118-61974-61975



Ducha higiénica

Hygienic shower - Shattaf / Douchettes hygiéniques

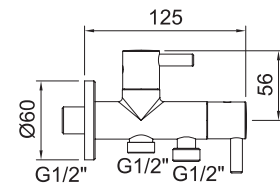
SHATTAF CAMEL



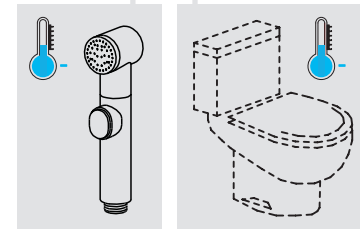
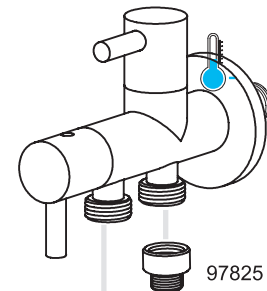
Incluye
Includes
Inclus

1/2" F-3/8" M
97825

98988



Ref. 97802



Ducha higiénica mural con salida cisterna.
Wall mounted bidet with water tank outlet.
Ensemble douchette WC eau froide avec sortie réservoir de chasse d'eau.

REF.	€	📦
97802	68,37	6



97823

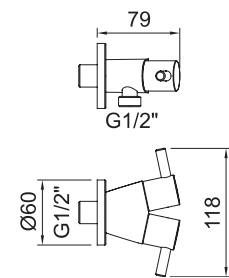
SHATTAF OASIS



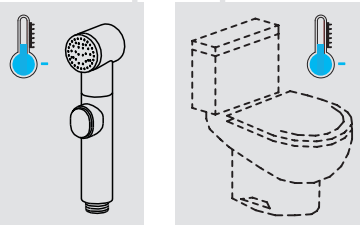
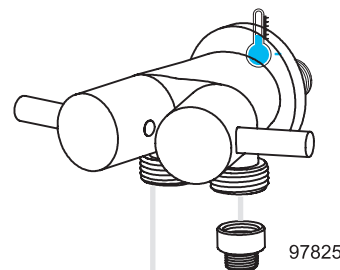
Incluye
Includes
Inclus

1/2" F-3/8" M
97825

98988



Ref. 97803



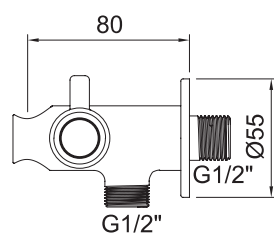
Ducha higiénica mural con salida cisterna.
Wall mounted bidet with water tank outlet.
Ensemble douchette WC eau froide avec sortie réservoir de chasse d'eau.

REF.	€	📦
97803	63,35	6

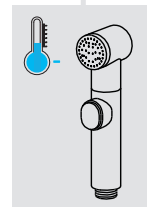
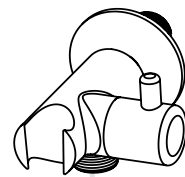


97823

SHATTAF SAHARA



Ref. 98442



Ducha higiénica mural con soporte integrado.
Wall mounted bidet with support included.
Ensemble douchette WC eau froide avec sortie réservoir de chasse d'eau.

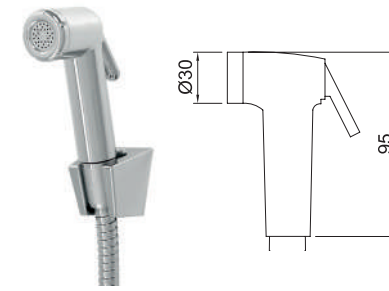
REF.	€	📦
98442	56,07	20



Ducha higiénica

Hygienic shower - Shattaf / Douchettes hygiéniques

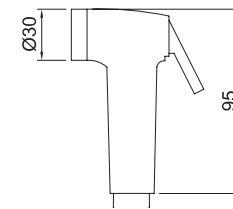
SHATTAF TOUBKAL



Incluye
Includes
Inclus

98343

97816

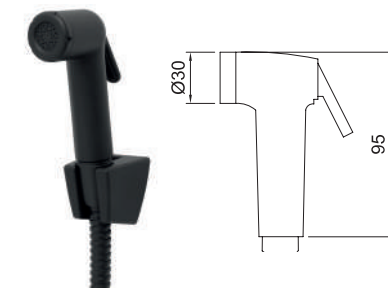


Conjunto teléfono de ducha higiénica.
Hygienic handshower set.
Combiné douchette WC hygiénique.

REF.	€	📦
61119	26,86	20



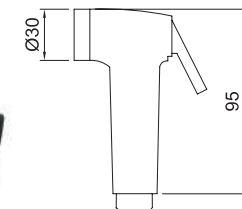
SHATTAF TOUBKAL



Incluye
Includes
Inclus

98343

97816

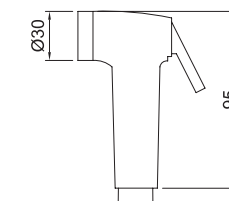


Conjunto teléfono de ducha higiénica.
Hygienic handshower set.
Combiné douchette WC hygiénique.

REF.	€	📦
61120	38,13	20



SHATTAF TOUBKAL

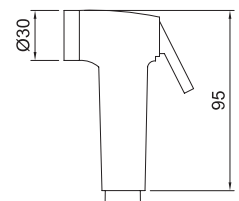


Conjunto teléfono de ducha higiénica.
Hygienic handshower set.
Combiné douchette WC hygiénique.

REF.	€	📦
62220	42,95	20



SHATTAF TOUBKAL



Conjunto teléfono de ducha higiénica.
Hygienic handshower set.
Combiné douchette WC hygiénique.

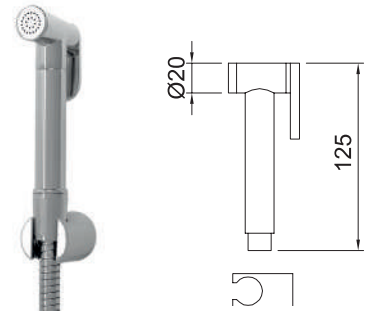
REF.	€	📦
62221	42,95	20



Ducha higiénica

Hygienic shower - Shattaf / Douchettes hygiéniques

SHATTAF NINA



Incluye
Includes
Inclus



98988



61132

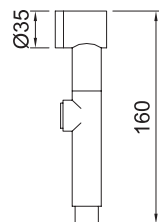
Conjunto teléfono de ducha higiénica.
Hygienic handshower set.
Combiné douchette WC hygiénique.

100 bar

REF.	€	📦
61131	36,90	20



SHATTAF SAHEL



Incluye
Includes
Inclus



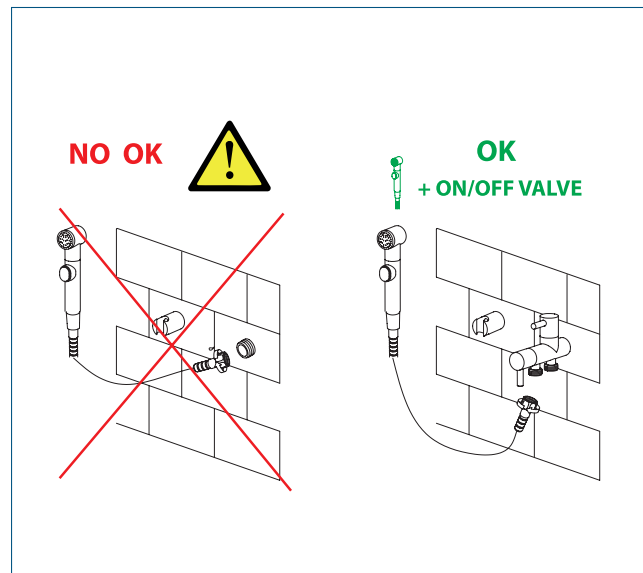
98988



97816

Conjunto teléfono de ducha higiénica.
Hygienic handshower set.
Combiné douchette WC hygiénique.

REF.	€	📦
97809	18,14	50



Ducha higiénica

Hygienic shower - Shattaf / Douchettes hygiéniques

Profesional Colectividades

SHATTAF PAMIR

NEW



Conjunto teléfono de ducha higiénica.
Hygienic handshower set.
Combiné douchette WC hygiénique.

REF.	€	📦
62089	18,14	20



SHATTAF PAMIR

NEW



2 FUNCIONES
Functions / Fonctions

Conjunto teléfono de ducha higiénica.
Hygienic handshower set.
Combiné douchette WC hygiénique.

REF.	€	📦
62091	23,27	20



SHATTAF PAMIR

NEW



Conjunto teléfono de ducha higiénica.
Hygienic handshower set.
Combiné douchette WC hygiénique.

REF.	€	📦
62090	33,01	20



SHATTAF PAMIR

NEW



2 FUNCIONES
Functions / Fonctions

Conjunto teléfono de ducha higiénica.
Hygienic handshower set.
Combiné douchette WC hygiénique.

REF.	€	📦
62092	38,13	20



SHATTAF PAMIR : 62089 - 62090 - 62091 - 62092

Caudal ajustable mediante montura con discos cerámicos
Deslice el accionamiento para controlar el flujo de agua.

Adjustable flow rate by headwork with ceramic discs.
Slide the switch to control the water flow.

Contrôle du débit grâce à une tête céramique.
Faites glisser le bouton pour réguler le débit d'eau.



OFF ON

Grifos individuales

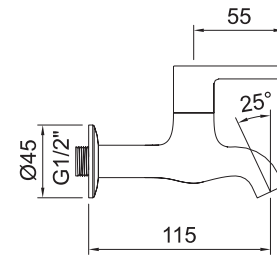
Hot and cold water taps / Robinet simple



GRIFERÍA SIMPLE MURAL

Wall mounted single tap
Robinet simple mural

DESIGN



Grifo mural 1/2".
Wall mounted tap 1/2".
Robinet murale 1/2".

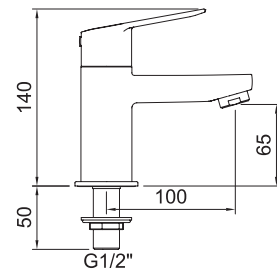
REF.	€	📦
60696	22,24	30



LAVABO 65

Basin mixer 65
Robinet simple 65

START xtreme



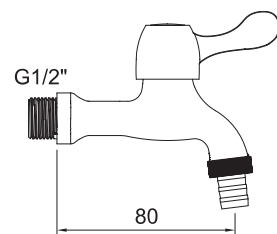
Grifo lavabo repisa 1/2" con aireador.
Deck mounted basin tap 1/2" with aerator.
Robinet lavabo sur plage 1/2" avec aérateur.

REF.	€	📦
61123	63,76	12



GRIFERÍA DE FREGADERO Y LAVADERO

Sink and washing-machine tap
Robinet simple mural



Grifo mural con accesorio manguera.
Wall mounted tap with hose fitting.
Robinet murale avec raccord pour tuyau.

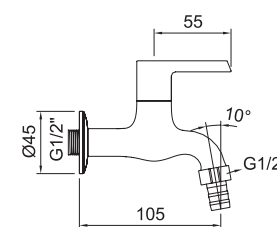
REF.	€	📦
96133	18,14	96



GRIFERÍA DE FREGADERO Y LAVADERO

Sink and washing-machine tap
Robinet simple mural

DESIGN



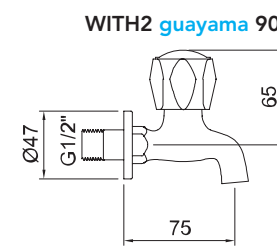
Grifo mural 1/2" con accesorio manguera.
Wall mounted tap 1/2" with hose fitting.
Robinet murale 1/2" avec raccord pour tuyau.

REF.	€	📦
60698	26,34	30



GRIFERÍA SIMPLE MURAL

Wall mounted single tap
Robinet simple mural



Grifo lavabo mural 1/2" con aireador.
Wall mounted basin tap 1/2" with aerator.
Robinet lavabo mural 1/2" avec aérateur.

REF.	€	📦
98451	29,83	72

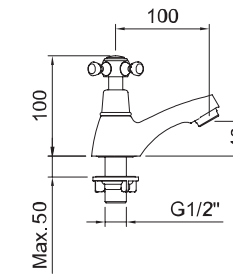


Grifos individuales

GRIFO SIMPLE REPISA 40

Single washbain tap 40
Robinet simple 40

WITH2 antigona



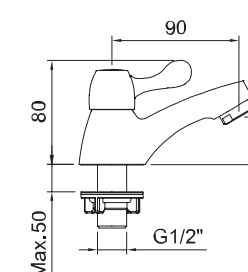
Grifo lavabo repisa 1/2" con aireador.
Deck mounted basin tap 1/2" with aerator.
Robinet lavabo sur plage 1/2" avec aérateur.

REF.	€	📦
94489	29,11	24



GRIFO SIMPLE PARA LAVABO

Single washbain tap
Robinet simple



Grifo lavabo 1/2" repisa con aireador.
Deck mounted basin tap 1/2" with aerator.
Robinet lavabo sur plage 1/2" avec aérateur.

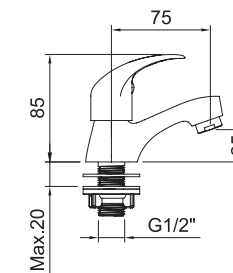
REF.	€	📦
96134	34,13	24



GRIFO SIMPLE REPISA 25

Single washbain tap 25
Robinet simple 25

PANAM urban



Grifo lavabo repisa 1/2" con aireador.
Deck mounted basin tap 1/2" with aerator.
Robinet lavabo sur plage 1/2" avec aérateur.

REF.	€	📦
98458	29,11	48

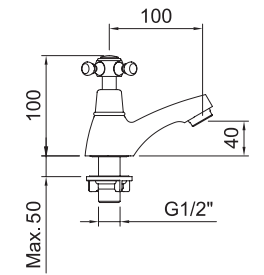


Profesional Colectividades

GRIFO SIMPLE REPISA 40

Single washbain tap 40
Robinet simple 40

WITH2 antigona



Grifo lavabo repisa 1/2" con aireador.
Deck mounted basin tap 1/2" with aerator.
Robinet lavabo sur plage 1/2" avec aérateur.

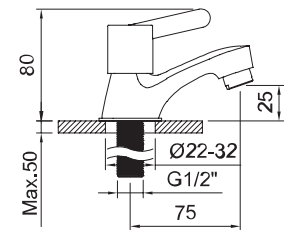
REF.	€	📦
61767	45,10	24



GRIFO SIMPLE REPISA 25

Single washbain tap 25
Robinet simple 25

S12 urban



Grifo lavabo repisa 1/2" con aireador.
Deck mounted basin tap 1/2" with aerator.
Robinet lavabo sur plage 1/2" avec aérateur.

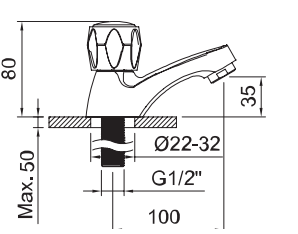
REF.	€	📦
98449	29,11	48



GRIFERÍA SIMPLE REPISA 35

Single tap 35
Robinet simple 35

WITH2 guayama 90



Grifo lavabo repisa 1/2" con aireador.
Deck mounted basin tap 1/2" with aerator.
Robinet lavabo sur plage 1/2" avec aérateur.

REF.	€	📦
96097	29,83	24



Maneta gerontológica

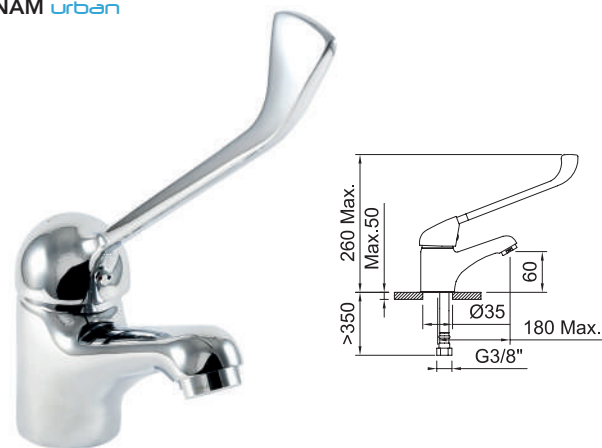
Medical, safety and healthcare taps | P.M.R



LAVABO CON MANETA GERONTOLÓGICA

Basin mixer with medical lever
Mitigeur lavabo avec manette médicale

PANAM urban



Lavabo monomando con palanca gerontológica, aireador y flexibles 3/8" >350mm.
Single-lever basin mixer with medical lever, aerator and flexible hoses 3/8" >350mm.
Mitigeur lavabo avec manette médicale, aérateur et flexibles de raccordement 3/8" >350mm.

REF.	€	📦
94694	65,60	12



FREGADERO MURAL CON MANETA GERONTOLÓGICA

Wall mounted sink mixer with medical lever
Mitigeur évier mural, avec manette médicale

PANAM urban



Fregadero monomando mural con aireador, con palanca gerontológica y caño giratorio.
Wall-mounted single-lever sink mixer with aerator, medical handle and swivel spout.
Mitigeur évier murale avec aérateur, manette médicale et bec orientable.

REF.	€	📦
97975	101,17	8

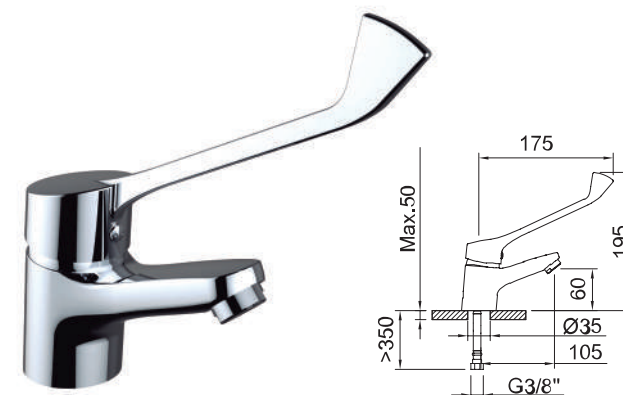


Maneta gerontológica

LAVABO CON MANETA GERONTOLÓGICA

Basin mixer with medical lever
Mitigeur lavabo avec manette médicale

S12 urban



Lavabo monomando con palanca gerontológica, aireador y flexibles 3/8" >350mm.
Single-lever basin mixer with medical lever, aerator and flexible hoses 3/8" >350mm.
Mitigeur lavabo avec manette médicale, aérateur et flexibles de raccordement 3/8" >350mm.

REF.	€	📦
99214	65,60	12



FREGADERO MURAL CAÑO INFERIOR CON MANETA GERONTOLÓGICA

Wall mounted sink mixer with medical lever
Mitigeur évier mural avec manette médicale

S12 urban



Fregadero monomando mural con aireador, con palanca gerontológica y caño giratorio.
Wall-mounted single-lever sink mixer with aerator, medical handle and swivel spout.
Mitigeur évier murale avec aérateur, manette médicale et bec orientable.

REF.	€	📦
99216	106,60	15

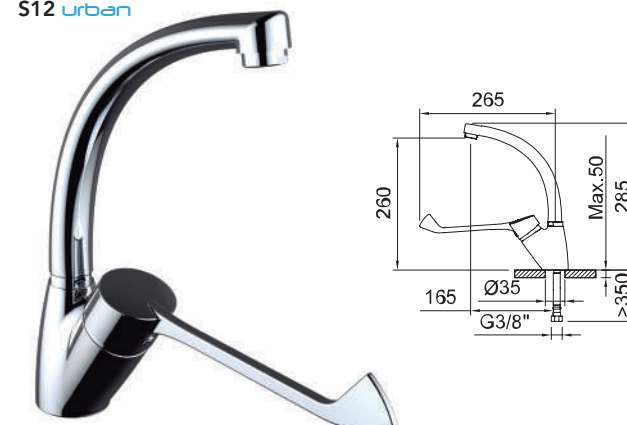


Profesional Colectividades

FREGADERO CON MANETA GERONTOLÓGICA

Sink mixer with medical lever
Mitigeur évier avec manette médicale

S12 urban



Fregadero monomando con aireador, palanca gerontológica, caño conformado giratorio y flexibles 3/8" >350mm.
Single-lever sink mixer with aerator, medical handle, swivel cast spout and flexible hoses 3/8" >350mm.
Mitigeur évier avec aérateur, manette médicale, bec orientable et flexibles de raccordement 3/8" >350mm.

REF.	€	📦
99215	90,20	8



MANETA MÉDICA

Medical handle
Manette médicale

S12 urban

PANAM urban



Maneta medical.
Medical handle.
Manette médicale.

REF.	€	📦	REF.	€	📦
99217	16,40	50	96256	16,40	50



Complementos y accesorios

265 HIDROCLEVER

- 265 EMPOTRADOS / CONCEALED / ENCASTRÉ
- 277 ROCIADORES / SHOWER HEADS / DOUCHES DE TÊTE
- 284 BRAZOS ROCIADOR / SHOWER ARMS / BRAS DE DOUCHE
- 285 CONJUNTOS DE DUCHA / SHOWER KITS / ENSEMBLES DE DOUCHE
- 286 BARRAS DE DUCHA / SLIDING BAR / BARRES DE DOUCHE
- 288 CAÑOS EMPOTRAR / BATH SPOUTS / BECS
- 288 JETS HIDROMASAJE / BODY JETS / JETS
- 289 TELÉFONO DUCHAS / HANDSETS / DOUCHETTES
- 297 SOPORTES / WALL BRACKETS / SUPPORTS
- 298 FLEXOS DUCHA / HOSES / FLEXIBLES
- 300 SALIDAS FLEXO / WALL OUTLETS / SORTIES FLEXIBLE
- 301 CONJUNTOS BARRA DUCHA KIT / SHOWER BAR SET / COLONNE DE DOUCHE

308 COMPLEMENTOS Y RECAMBIOS

- 304 iKANSAS
- 308 SIFONES / SIPHONS / SIPHONS
- 310 DESAGÜES / POP-UP / VIDAGES
- 312 VÁLVULAS ESCUADRA / ANGLE VALVES / ROBINETS D'ÉQUERRE
- 313 CARTUCHOS / CARTRIDGES / CARTOUCHES
- 314 AIREADORES / AERATORS / AÉRATEURS
- 315 RECAMBIOS / SPARE PARTS / PIÈCES DE RECHANGE
- 317 ACCESORIOS DE COCINA / KITCHEN ACCESSORIES / ACCESSOIRES DE CUISINE

322 BOX Y EXPOSITORES

- 322 CLEVER BOX TERMOSTÁTICO / THERMOSTATIC / THERMOSTATIQUE
- 324 CLEVER BOX MONOMANDO / SINGLE LEVER / MITIGEUR
- 326 iCLEVER BOX TERMOSTÁTICO / THERMOSTATIC / THERMOSTATIQUE
- 327 iCLEVER BOX MONOMANDO / SINGLE LEVER / MITIGEUR
- 328 CONJUNTOS BARRA DUCHA KIT / SHOWER BAR SET / COLONNE DE DOUCHE
- 329 BOX SOBREMESA / COUNTER BOX / BOX DE COMPTOIR
- 331 EXPOSITORES SOBREMESA / COUNTER DISPLAY / PRÉSENTOIRS DE COMPTOIR
- 334 EXPOSITOR CLEVER MAXI / CLEVER MAXI DISPLAY / PRÉSENTOIR CLEVER MAXI
- 340 EXPOSITOR CLEVER SLIM / CLEVER SLIM DISPLAY / PRÉSENTOIR CLEVER SLIM

346 INFORMACIÓN TÉCNICA

- 346 INFORMACIÓN TÉCNICA
TECHNICAL INFORMATION / INFORMATIONS TECHNIQUES
- 360 CERTIFICADOS / CERTIFICATES / CERTIFICATS

364 ÍNDICE DE REFERENCIAS

- 364 ÍNDICE DE REFERENCIAS
ITEM DIRECTORY / INDEX DES RÉFÉRENCES
- 368 CONDICIONES DE VENTA
SALES CONDITIONS / CONDITIONS DE VENTE

Hidroclever

Un universo de posibilidades.

Sumérgete en el inmenso universo de armonía, equilibrio y bienestar que te ofrece HidroClever.

Clever te abre un abanico de productos para que tu baño sea lo que siempre has imaginado que debería ser, escoge cada uno de los accesorios y combinalos de forma única para obtener tu baño ideal y dedícate tiempo para disfrutar, para relajarte y dejarte llevar en tu Spa urbano.

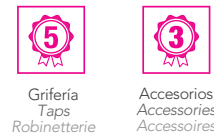
Ya que los baños no son iguales para todas las personas, combina todas nuestras posibilidades!

Dive into the vast universe of harmony, balance and relaxation, offered by HidroClever. Clever provides you with a huge range of products for the bathroom you have always imagined, choose each of the accessories and combine them in order to get your ideal bathroom and allow yourself to enjoy it, relax and chill out in your urban Spa.

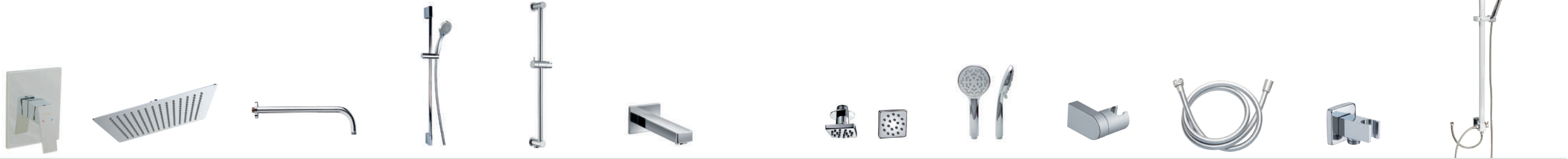
As bathrooms are not the same for everyone, combine all our Clever possibilities!

Plongez-vous dans l'immense univers d'harmonie, d'équilibre et bien-être que vous offre HidroClever. Clever vous ouvre un éventail de produits pour que votre salle de bain soit telle que vous l'avez toujours rêvé, choisissez chacun des accessoires et combinez-les de façon unique pour obtenir votre salle de bain idéale et prenez le temps de profiter, de vous détendre et de vous laissez aller dans votre Spa urbain.

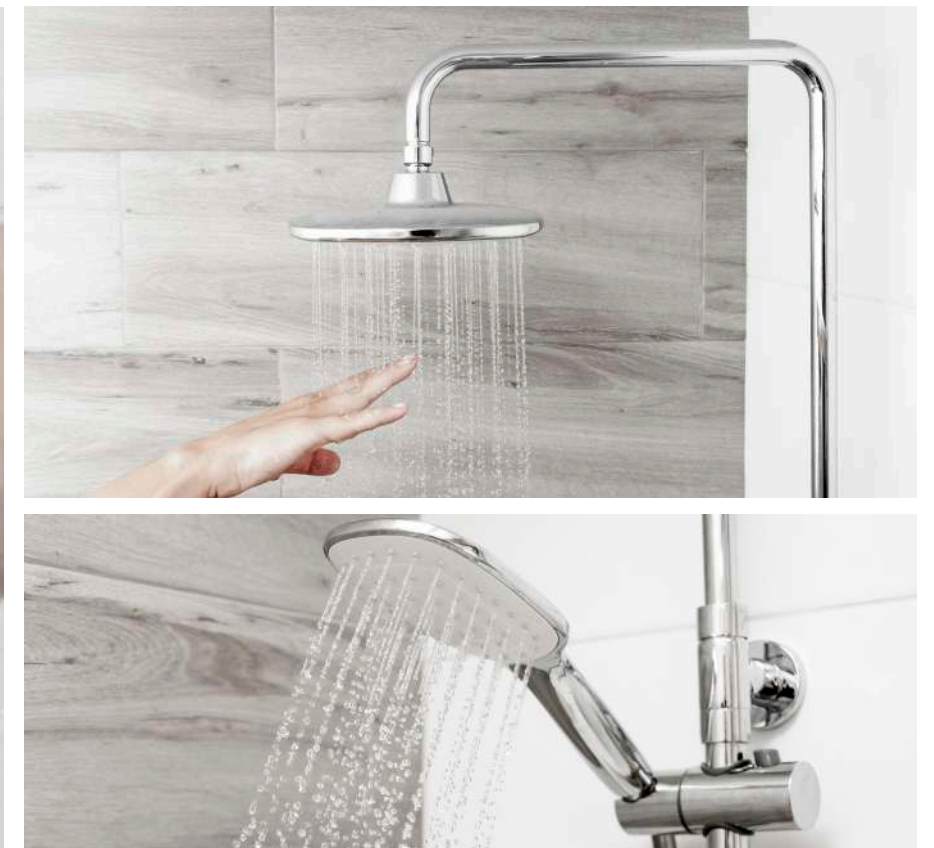
Puisque les salles de bains ne sont pas les mêmes pour tout le monde, combinez toutes nos possibilités.



	Econature. Sistema de ahorro de agua Water saving system Économisez de l'eau		Packaging con eurocolgador Retail packaging Emballage prévu pour stockage sur broche
	Safety block. Tope de seguridad para termostáticos Security system for thermostatic Système de sécurité pour thermostatique		Latón de alta calidad High quality brass Laiton de haute qualité
	Sistema de reducción de caudal Flow reduction system Système de réduction de débit		Material sintético de altas prestaciones Synthetic material with high performances Matériel synthétique hautes performances
	Air Advanced. Mezcla aire y agua Air and water mixture Mélange air et eau		Grifería de acero inoxidable Stainless steel taps Robinetterie acier inoxydable
	Discos cerámicos Ceramic disc Disques céramiques		



- | | | | | | | | | | | | |
|---|--|---|---|---|--|---|--|--|---|--|---|
| 265 Empotrados
Concealed
Encastrés | 277 Rociadores
Shower heads
Douches de tête | 284 Brazos rociador
Shower arms
Bras de douche | 285 Conjuntos de ducha
Shower kits
Ensembles de douche | 286 Barras de ducha
Sliding bar
Barres de douche | 288 Caños empotrar
Bath spouts
Becs | 288 Jets hidromasaje
Body jets
Buses jets hydromassage | 289 Teléfono duchas
Handsets
Douchettes | 297 Soportes
Wall brackets
Supports | 298 Flexos ducha
Hoses
Flexibles | 300 Salidas flexo
Wall outlets
Sorties flexible | 301 Conjuntos barra ducha kit
Shower bar set
Colonne de douche sans robinetterie |
|---|--|---|---|---|--|---|--|--|---|--|---|



iClever es el revolucionario sistema de instalación de 1 sola pieza (caja empotrada) que permite obtener todas las funciones de la ducha o baño ducha que desees. Tú eliges las funciones que quieras para tu baño, luego la caja iclever y por último ya puedes escoger el modelo de grifería de nuestra colección que más te guste. En tres simples pasos todos son ventajas!

iClever is the revolutionary 1 piece installation system (concealed box) that allows you to obtain all shower or bath shower functions. You choose the features you want for your bathroom, then the box and finally our iclever, afterwards you are ready to choose the faucet you like. In three simple steps, all the advantages!

iClever est un système révolutionnaire d'installation d'une seule pièce (boîte encastrée) qui permet d'obtenir toutes les fonctions de la douche ou du bain-douche que vous désirez. Vous choisissez les fonctions que vous souhaitez pour votre bain, puis la boîte iClever et enfin vous pouvez choisir le modèle de robinetterie de votre préférence dans notre collection. Trois simples étapes qui ne présentent que des avantages!

Ventajas iclever iclever advantages / iclever avantages

- ✓ Fácil y rápido de montar y de desmontar.
Easy and quick to assemble and disassemble.
Facile et rapide à monter et à démonter.
- ✓ Evita desperfectos en la superficie cromada de la grifería.
Avoid any damage on the chrome surface.
Évite d'endommager la surface de chrome du robinet.
- ✓ Sistema flexible: con una base se obtienen múltiples configuraciones.
Flexible system: with only a base, we obtain multiple configurations.
Système flexible avec une seule base pour de multiples configurations
- ✓ Gran seguridad y durabilidad.
High level of reliability and durability.
Grande sécurité et durabilité
- ✓ Renueva tu grifería sin obras.
Renew your faucet without works.
Permet de modifier votre robinetterie sans travaux.
- ✓ La instalación permite ser testeada antes del montaje completo.
The installation can be tested before it's completed.
L'installation peut être testée avant l'assemblage complet.

Todas nuestras soluciones

All our solutions / Toutes nos solutions



iclever basin

Para lavabo empotrado.
For the concealed basin mixer.
Pour lavabo encastré

iclever 2

Para ducha empotrada 1 y 2 vías.
For the concealed bath-shower
1 and 2 outlet diverter.
Pour douche encastrée 1 et 2 voies.

iclever 4

Para ducha empotrada 3 y 4 vías.
Para termostático empotrado 2 y 3 vías.
For the concealed shower 3 and 4 outlet diverter.
For the concealed thermostatic 2 and 3 outlet diverter.
Pour douche encastrée 3 et 4 voies.
Pour thermostatique encastré 2 et 3 voies.



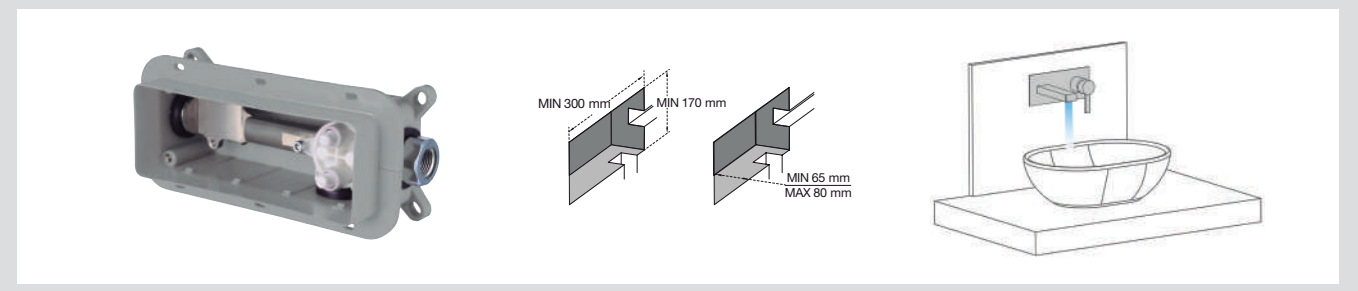
Video de instalación
Installation video / Vidéo d'installation

* El color de la caja puede estar sujeto a modificaciones / The box color may be subject to change / La couleur de la boîte peut être soumise à des changements

Lavabo empotrado con caja preinstalación iclever

Concealed iClever basin mixer with pre-installation box / Lavabo à encastrer avec boîtier d'installation iclever box

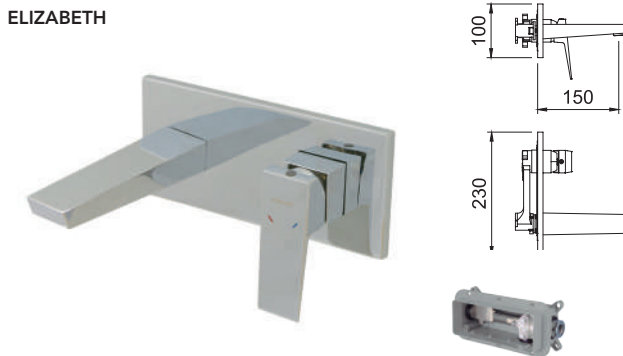
iclever basin - Ref.98703 Para lavabo empotrado / For the concealed basin mixer / Lavabo encastré



LAVABO EMPOTRAR

Concealed basin / Mitigeur lavabo encastré

ELIZABETH



Lavabo empotrar 1/2" con aireador.
Concealed basin mixer 1/2" with aerator.
Mitigeur lavabo encastré 1/2" avec aérateur.

iclever basin 98703
Necesario - No incluido
Needed - Not included
Nécessaire - Non inclus

REF.	€	📦
61448	171,07	6
98703 iclever basin	133,05	6

LAVABO EMPOTRAR

Concealed basin / Mitigeur lavabo à encastrer

VOGUE xtreme



Lavabo empotrar 1/2" con aireador.
Concealed basin mixer 1/2" with aerator.
Mitigeur lavabo encastré 1/2" avec aérateur.

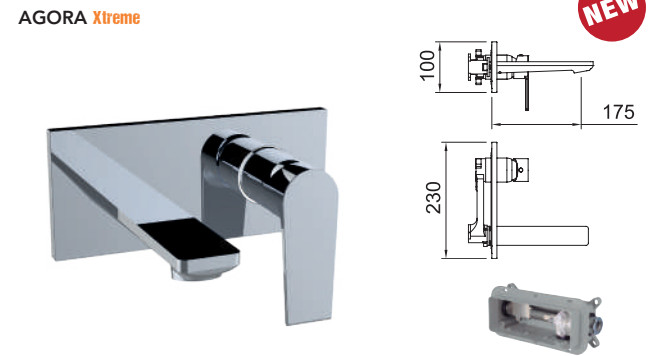
iclever basin 98703
Necesario - No incluido
Needed - Not included
Nécessaire - Non inclus

REF.	€	📦
62225	150,37	6
98703 iclever basin	133,05	6

LAVABO EMPOTRAR

Concealed basin / Mitigeur lavabo encastré

AGORA xtreme



Lavabo empotrar 1/2" con aireador.
Concealed basin mixer 1/2" with aerator.
Mitigeur lavabo encastré 1/2" avec aérateur.

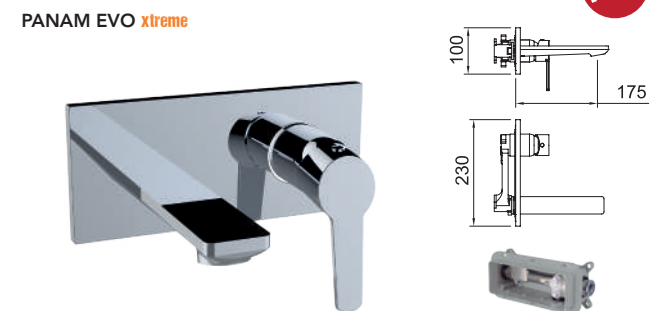
iclever basin 98703
Necesario - No incluido
Needed - Not included
Nécessaire - Non inclus

REF.	€	📦
62224	150,37	6
98703 iclever basin	133,05	6

LAVABO EMPOTRAR

Concealed basin / Mitigeur lavabo à encastrer

PANAM EVO xtreme



Lavabo empotrar 1/2" con aireador.
Concealed basin mixer 1/2" with aerator.
Mitigeur lavabo encastré 1/2" avec aérateur.

iclever basin 98703
Necesario - No incluido
Needed - Not included
Nécessaire - Non inclus

REF.	€	📦
62226	150,37	6
98703 iclever basin	133,05	6

1 VÍA
outlet
voie

Ducha empotrada con caja preinstalación iclever

Concealed iClever bath-shower mixer with pre-installation box / Douche à encastrer avec boîtier d'installation iclever box

iclever 2 - Ref.98711 - 1 VÍA

Para ducha empotrada 1 vía / For the concealed bath-shower 1 outlet diverter / Douche encastrés 1 voie

Ducha de empotrar con rociador
Concealed shower with Shower head
Douche encastrée avec douche de tête

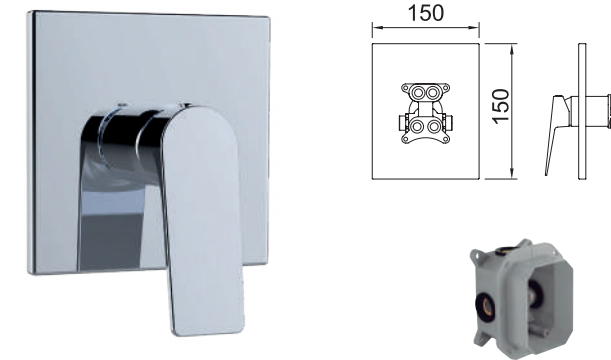
Ducha de empotrar con teléfono
Concealed shower with handset
Douche encastrée avec douchette

Baño de empotrar con caño
Concealed shower with bath spout
Mitigeur bain encastré

DUCHA EMPOTRAR 1 VÍA

Concealed bath-shower 1 outlet diverter
Douche encastrée 1 voie

VOGUE **xtreme**



Ducha monomando empotrar 1/2".
Concealed single-lever shower mixer 1/2".
Mitigeur douche encastré 1/2".

iclever 2 98711
Necesario - No incluido
Needed - Not included
Nécessaire - Non inclus

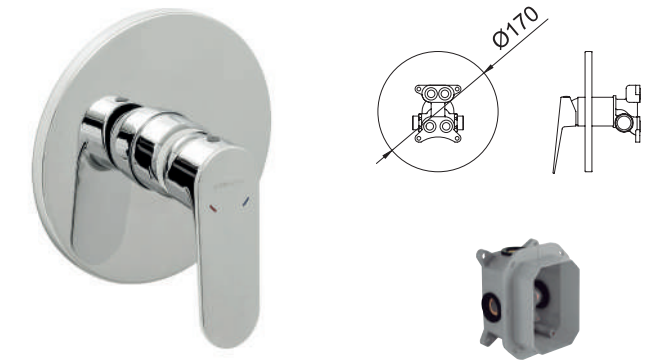
REF.	€	📦
61414	103,83	6
98711 iclever 2	90,20	6



DUCHA EMPOTRAR 1 VÍA

Concealed bath-shower 1 outlet diverter
Douche encastrée 1 voie

VOGUE **elegance**



Ducha monomando empotrar 1/2".
Concealed single-lever shower mixer 1/2".
Mitigeur douche encastré 1/2".

iclever 2 98711
Necesario - No incluido
Needed - Not included
Nécessaire - Non inclus

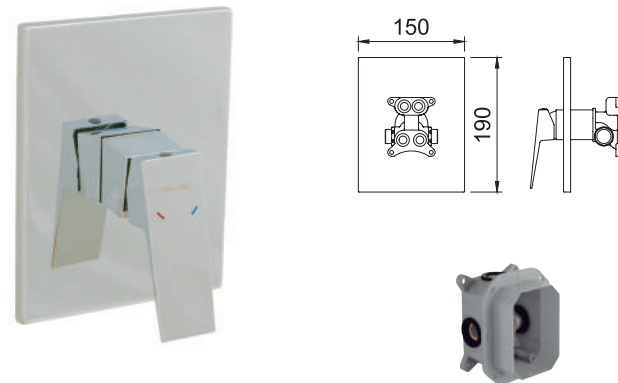
REF.	€	📦
61392	103,83	6
98711 iclever 2	90,20	6



DUCHA EMPOTRAR 1 VÍA

Concealed bath-shower mixer 1 outlet diverter
Douche encastrée 1 voie

ELIZABETH



Ducha monomando empotrar 1/2".
Concealed single-lever shower mixer 1/2".
Mitigeur douche encastré 1/2".

iclever 2 98711
Necesario - No incluido
Needed - Not included
Nécessaire - Non inclus

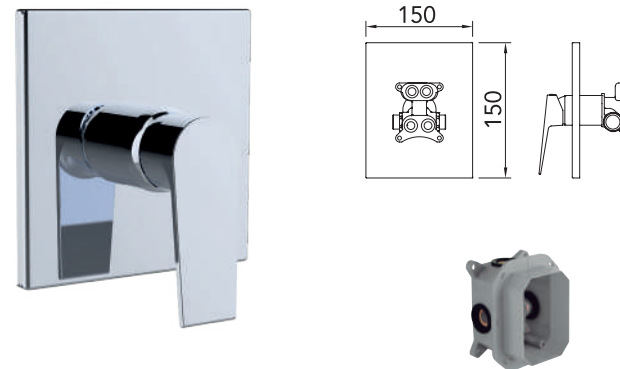
REF.	€	📦
61452	138,58	6
98711 iclever 2	90,20	6



DUCHA EMPOTRAR 1 VÍA

Concealed bath-shower mixer 1 outlet diverter
Douche encastrée 1 voie

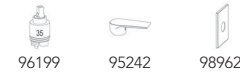
AGORA **xtreme**



Ducha monomando empotrar 1/2".
Concealed single-lever shower mixer 1/2".
Mitigeur douche encastré 1/2".

iclever 2 98711
Necesario - No incluido
Needed - Not included
Nécessaire - Non inclus

REF.	€	📦
60746	103,83	6
98711 iclever 2	90,20	6

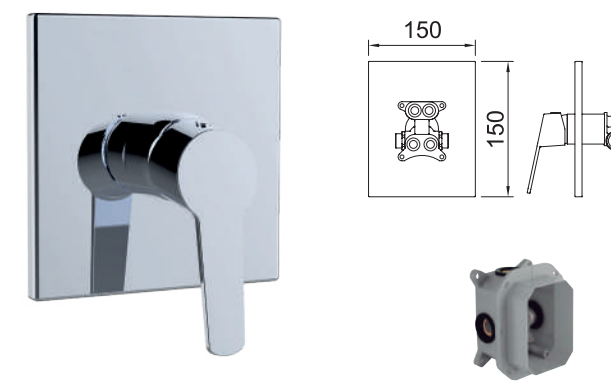


DUCHA EMPOTRAR 1 VÍA

Concealed bath-shower mixer 1 outlet diverter
Douche encastrée 1 voie

PANAM EVO **xtreme**

NEW



Ducha monomando empotrar 1/2".
Concealed single-lever shower mixer 1/2".
Mitigeur douche encastré 1/2".

iclever 2 98711
Necesario - No incluido
Needed - Not included
Nécessaire - Non inclus

REF.	€	📦
62227	103,83	6
98711 iclever 2	90,20	6



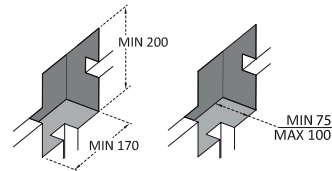
2 VÍAS
outlets
voies

Ducha empotrada con caja preinstalación iclever

Concealed iClever bath-shower mixer with pre-installation box / Douche à encastrer avec boîtier d'installation iclever box

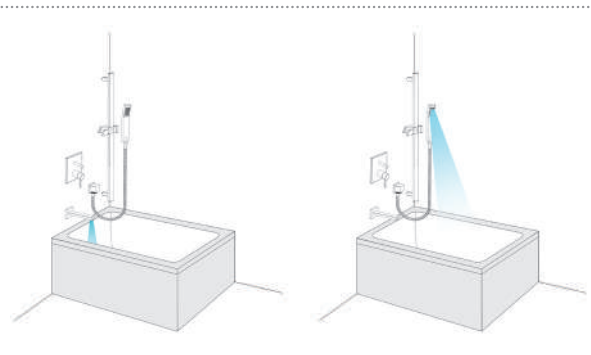
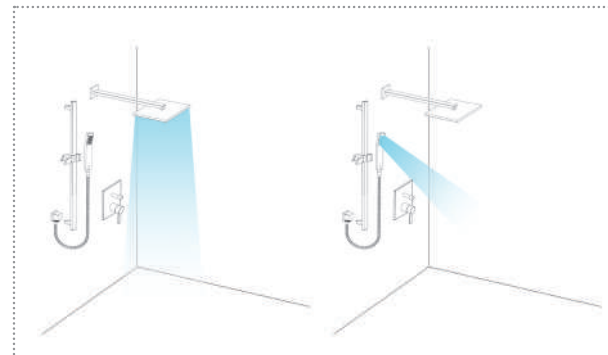
iclever 2 - Ref.98711 - 2 VÍAS

Para ducha empotrada 2 vías / For the concealed bath-shower 2 outlet diverter / Douche encastrés 2 voies



Ducha / Shower / Douche

Baño - Ducha / Bath-shower / Bain-douche



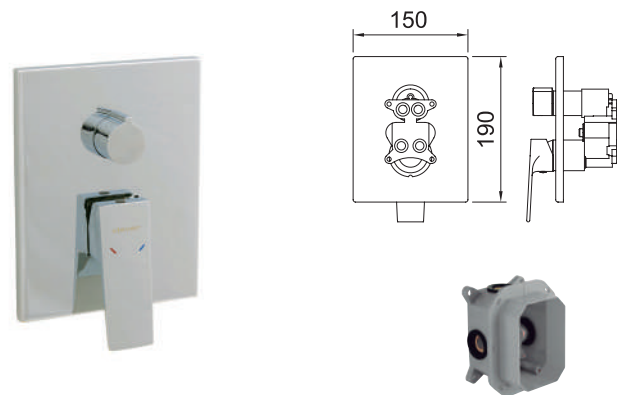
Ducha de empotrar con inversor. Rociador y teléfono.
Concealed shower with diverter. Shower head and handset.
Douche encastrée avec inverseur. Douche de tête et douchette.

Baño-Ducha de empotrar con inversor. Teléfono y caño.
Concealed bath-shower with diverter. Handset and spout.
Bain-Douche encastré avec inverseur. Douche de tête ou douchette et bec.

DUCHA EMPOTRAR 2 VÍAS

Concealed bath-shower mixer 2 outlets diverter
Douche encastrée 2 voies

ELIZABETH



Ducha monomando empotrar 1/2".
Concealed single-lever shower mixer 1/2".
Mitigeur douche encastré 1/2".

iclever 2 98711
Necesario - No incluido
Needed - Not included
Nécessaire - Non inclus

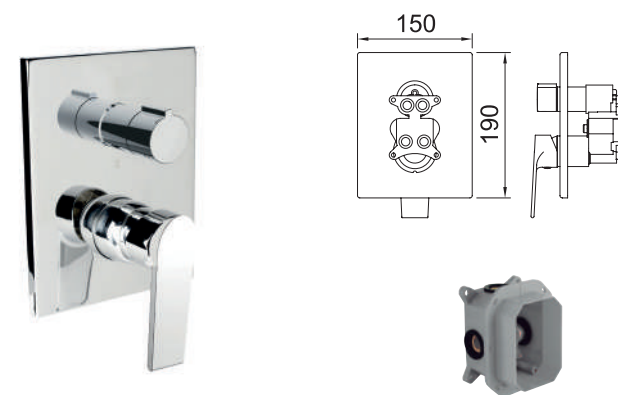
REF.	€	📦
61453 ACS	155,29	6
98711 iclever 2	90,20	6



DUCHA EMPOTRAR 2 VÍAS

Concealed bath-shower mixer 2 outlets diverter
Douche encastrée 2 voies

AGORA xtreme



Ducha monomando empotrar 1/2".
Concealed single-lever shower mixer 1/2".
Mitigeur douche encastré 1/2".

iclever 2 98711
Necesario - No incluido
Needed - Not included
Nécessaire - Non inclus

REF.	€	📦
61228 ACS	132,12	6
98711 iclever 2	90,20	6



DUCHA EMPOTRAR 2 VÍAS

Concealed bath-shower mixer 2 outlets diverter
Douche encastrée 2 voies

AGORA xtreme



Ducha monomando empotrar 1/2".
Concealed single-lever shower mixer 1/2".
Mitigeur douche encastré 1/2".

iclever 2 98711
Necesario - No incluido
Needed - Not included
Nécessaire - Non inclus

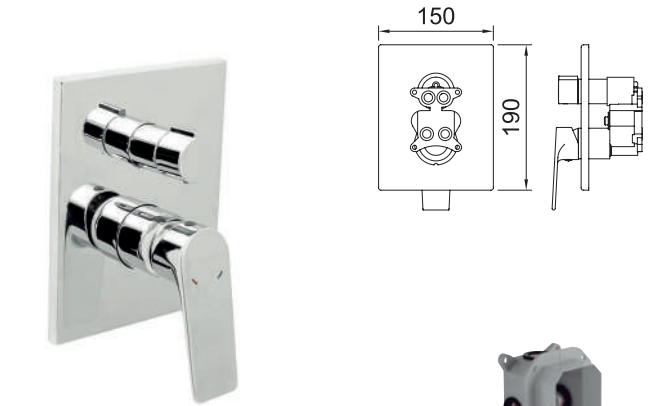
REF.	€	📦
61110 ACS	145,35	6
98711 iclever 2	90,20	6



DUCHA EMPOTRAR 2 VÍAS

Concealed bath-shower 2 outlets diverter
Douche encastrée 2 voies

VOGUE xtreme



Ducha monomando empotrar 1/2".
Concealed single-lever shower mixer 1/2".
Mitigeur douche encastré 1/2".

iclever 2 98711
Necesario - No incluido
Needed - Not included
Nécessaire - Non inclus

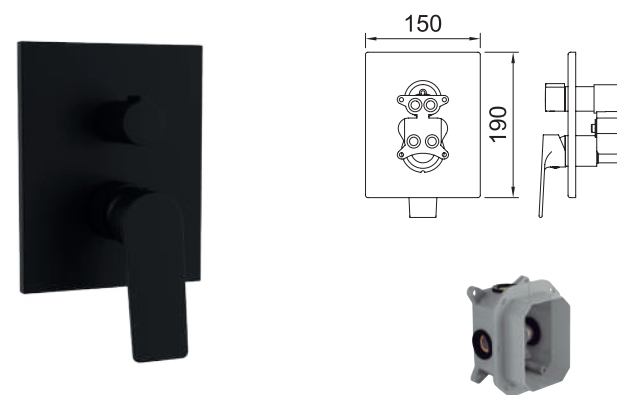
REF.	€	📦
61415 ACS	132,12	6
98711 iclever 2	90,20	6



DUCHA EMPOTRAR 2 VÍAS

Concealed bath-shower mixer 2 outlets diverter
Douche encastrée 2 voies

VOGUE xtreme



Ducha monomando empotrar 1/2".
Concealed single-lever shower mixer 1/2".
Mitigeur douche encastré 1/2".

iclever 2 98711
Necesario - No incluido
Needed - Not included
Nécessaire - Non inclus

REF.	€	📦
62229 ACS	145,35	6
98711 iclever 2	90,20	6



DUCHA EMPOTRAR 2 VÍAS

Concealed bath-shower 2 outlets diverter
Douche encastrée 2 voies

VOGUE elegance



Ducha monomando empotrar 1/2".
Concealed single-lever shower mixer 1/2".
Mitigeur douche encastré 1/2".

iclever 2 98711
Necesario - No incluido
Needed - Not included
Nécessaire - Non inclus

REF.	€	📦
61394 ACS	132,12	6
98711 iclever 2	90,20	6



2 VÍAS
outlets
voies

Ducha empotrada con caja preinstalación iclever

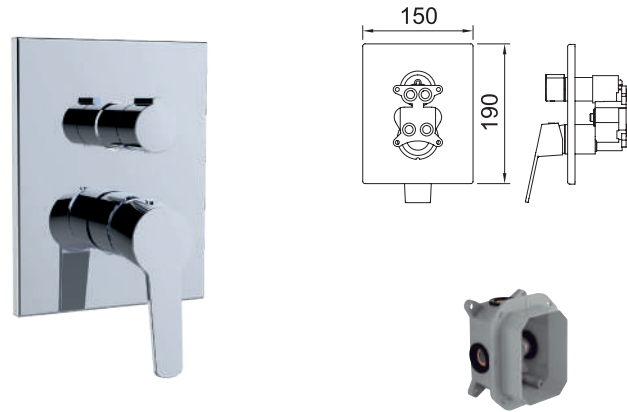
Concealed iClever bath-shower mixer with pre-installation box / Douche à encastrer avec boîtier d'installation iclever box

DUCHA EMPOTRAR 2 VÍAS

Concealed bath-shower mixer 2 outlets diverter
Douche encastrée 2 voies

PANAM EVO xtreme

NEW



Ducha monomando empotrar 1/2".
Concealed single-lever shower mixer 1/2".
Mitigeur douche encastré 1/2".

iclever 2 98711
Necesario - No incluido
Needed - Not included
Nécessaire - Non inclus

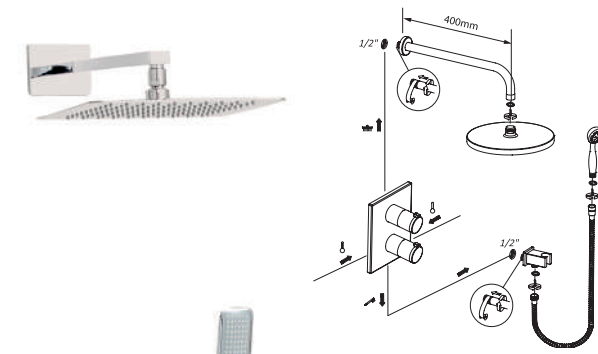
REF.	€	📦
62228 ACS	132,12	6
98711 iclever 2	90,20	6



CONJUNTO TERMOSTÁTICO DUCHA EMPOTRADO 2 VÍAS

Thermostatic concealed shower mixer 2 ways
Douche encastrée 2 voies thermostatique

UPI Urban



61107¹

Conjunto de ducha termostática empotrar.
Concealed thermostatic shower set.
Ensemble de douche thermostatique encastré.

REF.	€	📦
61262	470,37	1
61107 ¹	461,25	4

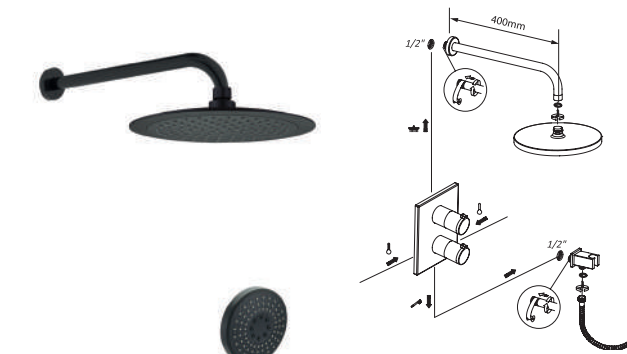


¹ Este producto se suministra en formato Clever Box (Pack indivisible de 4 unidades).
This product is provided in Clever Box packaging (Indivisible packaging of 4 units).
Ce produit est conditionné en Clever Box (Pack indivisible de 4 unités).

CONJUNTO TERMOSTÁTICO DUCHA EMPOTRADO 2 VÍAS

Thermostatic concealed shower mixer 2 ways
Douche encastrée 2 voies thermostatique

UPI Urban



61865¹

Conjunto de ducha termostática empotrar.
Concealed thermostatic shower set.
Ensemble de douche thermostatique encastré.

REF.	€	📦
61866	517,42	1
61865 ¹	507,38	4

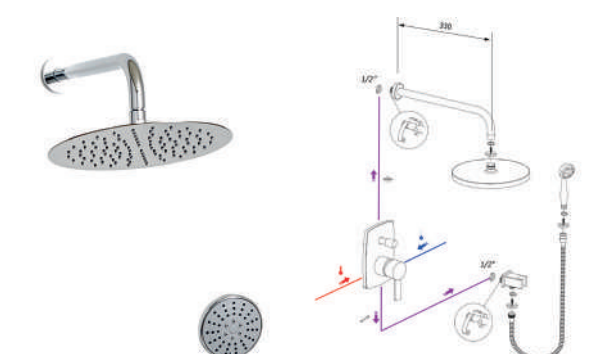


¹ Este producto se suministra en formato Clever Box (Pack indivisible de 4 unidades).
This product is provided in Clever Box packaging (Indivisible packaging of 4 units).
Ce produit est conditionné en Clever Box (Pack indivisible de 4 unités).

CONJUNTO DUCHA EMPOTRADO 2 VÍAS

Concealed shower mixer 2 ways
Douche encastrée 2 voies

PANAM EVO xtreme



60694¹

Conjunto de ducha monomando empotrar.
Concealed single-lever shower set mixer Box.
Ensemble de douche encastré.

REF.	€	📦
60695	326,36	1
60694 ¹	317,24	4



¹ Este producto se suministra en formato Clever Box (Pack indivisible de 4 unidades).
This product is provided in Clever Box packaging (Indivisible packaging of 4 units).
Ce produit est conditionné en Clever Box (Pack indivisible de 4 unités).

2 VÍAS
outlets
voies

Ducha termostática empotrada con caja preinstalación iclever

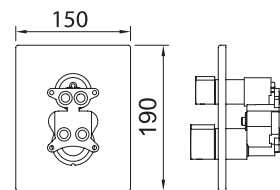
Thermostatic concealed iClever bath-shower mixer with pre-installation box
Douche à encastrer thermostatique avec boîtier d'installation iclever box

DUCHA TERMOSTÁTICA EMPOTRADA 2 VIAS

Thermostatic concealed bath-shower 2 outlet diverter
Douche encastrée thermostatique 2 voies

UP! urban

INVERSOR CERÁMICO
CERAMIC DIVERTER
INVERSEUR CÉRAMIQUE



Ducha termostática empotrar 1/2".
Concealed thermostatic shower mixer 1/2".
Mitigeur douche thermostatique encastré 1/2".

iclever 2 98711
Necesario - No incluido
Needed - Not included
Nécessaire - Non inclus

REF.	€	📦
61106 ACS	186,86	6
98711 iclever 2	90,20	6

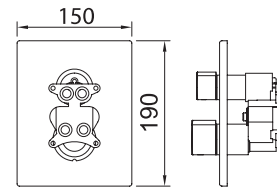


DUCHA TERMOSTÁTICA EMPOTRADA 2 VIAS

Thermostatic concealed bath-shower 2 outlet diverter
Douche encastrée thermostatique 2 voies

UP! urban

INVERSOR CERÁMICO
CERAMIC DIVERTER
INVERSEUR CÉRAMIQUE



Ducha termostática empotrar 1/2".
Concealed thermostatic shower mixer 1/2".
Mitigeur douche thermostatique encastré 1/2".

iclever 2 98711
Necesario - No incluido
Needed - Not included
Nécessaire - Non inclus

REF.	€	📦
61108 ACS	205,51	6
98711 iclever 2	90,20	6

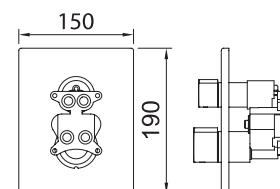
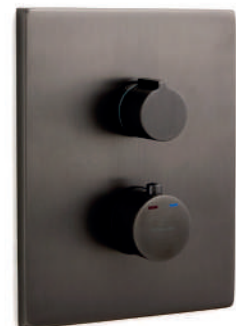


DUCHA TERMOSTÁTICA EMPOTRADA 2 VIAS

Thermostatic concealed bath-shower 2 outlet diverter
Douche encastrée thermostatique 2 voies

UP! urban

INVERSOR CERÁMICO
CERAMIC DIVERTER
INVERSEUR CÉRAMIQUE



Ducha termostática empotrar 1/2".
Concealed thermostatic shower mixer 1/2".
Mitigeur douche thermostatique encastré 1/2".

iclever 2 98711
Necesario - No incluido
Needed - Not included
Nécessaire - Non inclus

REF.	€	📦
61960 ACS	298,99	6
98711 iclever 2	90,20	6

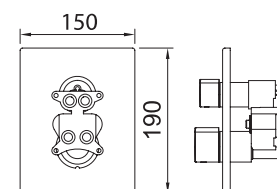


DUCHA TERMOSTÁTICA EMPOTRADA 2 VIAS

Thermostatic concealed bath-shower 2 outlet diverter
Douche encastrée thermostatique 2 voies

UP! urban

INVERSOR CERÁMICO
CERAMIC DIVERTER
INVERSEUR CÉRAMIQUE



Ducha termostática empotrar 1/2".
Concealed thermostatic shower mixer 1/2".
Mitigeur douche thermostatique encastré 1/2".

iclever 2 98711
Necesario - No incluido
Needed - Not included
Nécessaire - Non inclus

REF.	€	📦
61961 ACS	298,99	6
98711 iclever 2	90,20	6



Ducha empotrada con caja preinstalación iclever

Concealed iClever bath-shower mixer with pre-installation box / Douche à encastrer avec boîtier d'installation iclever box

3-4 VÍAS
outlets
voies

iclever 4 - Ref.98742 - 3-4 VÍAS

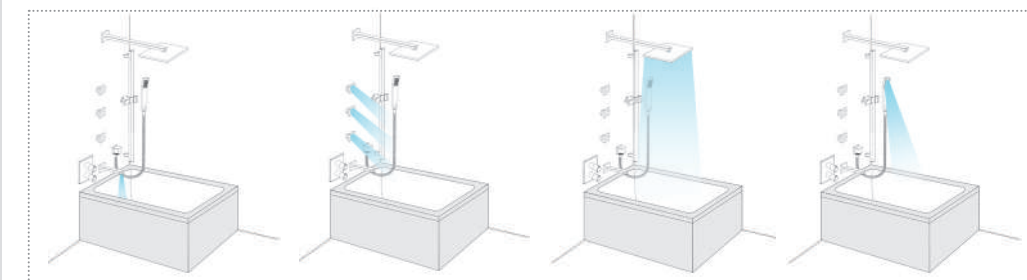
Para ducha empotrada 3-4 vías y Termostático empotrado 2 y 3 vías / For the concealed bath-shower and Concealed thermostatic / Douche encastrés et thermostatique encastré

Ducha / Shower / Douche

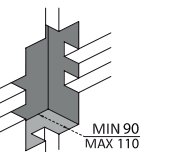
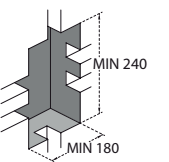


Ducha de empotrar con inversor. Rociador, Teléfono o Jets.
Concealed shower with diverter. Shower head, handset or body jets. / Douche encastrée avec dérivateur. Douche de tête, set de douche ou jets.

Baño - Ducha / Bath-shower / Bain-douche



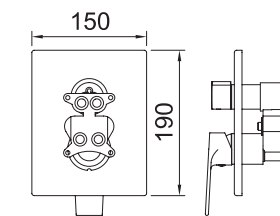
Baño-Ducha de empotrar. Rociador, teléfono, jets o caño.
Concealed bath-shower with diverter. Shower head, handset, body jets or bath spout.
Bain-Douche encastré. Douche de tête, set de douche, jets et bec.



DUCHA EMPOTRAR 3-4 VIAS

Concealed bath-shower mixer 3-4 outlets diverter
Douche encastrée 3-4 voies

AGORA xtreme



Ducha monomando empotrar 1/2".
Concealed single-lever shower mixer 1/2".
Mitigeur douche encastré 1/2".

iclever 4 98742
Necesario - No incluido
Needed - Not included
Nécessaire - Non inclus

REF.	€	📦
60748 ACS	186,86	6
98742 iclever 4	124,85	6



Lavabo empotrado tradicional

Traditional concealed basin mixer / Lavabo à encastrer traditionnel

1 VÍA
outlet
voie

LAVABO EMPOTRADO MURAL

Concealed basin mixer
Mitigeur lavabo encastré

AGORA xtreme



Lavabo empotrar 1/2" con aireador.
Concealed basin mixer 1/2" with aerator.
Mitigeur lavabo encastré 1/2" avec aérateur.

REF.	€	📦
61121	125,77	8



LAVABO EMPOTRADO MURAL

Concealed basin mixer
Mitigeur lavabo encastré

AGORA xtreme



Lavabo empotrar 1/2" con aireador.
Concealed basin mixer 1/2" with aerator.
Mitigeur lavabo encastré 1/2" avec aérateur.

REF.	€	📦
61133	138,38	8



LAVABO EMPOTRAR

Concealed basin
Mélangeur lavabo encastré

WITH2 Antígona



Lavabo bimando empotrar 1/2" con aireador.
Two-handed basin mixer concealed 1/2" with aerator.
Mélangeur lavabo encastré 1/2" avec aérateur.

REF.	€	📦
98429	162,26	8



Ducha empotrada tradicional

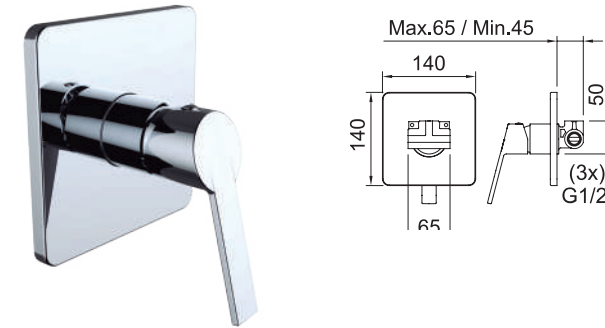
Traditional concealed bath-shower mixer / Douche à encastrer traditionnel

1 VÍA
outlet
voie

DUCHA EMPOTRADA 1 VIA

Concealed bath-shower 1 outlet diverter
Douche encastrée 1 voie

SMART



Ducha monomando empotrar 1/2".
Concealed single-lever shower mixer 1/2".
Mitigeur douche encastré 1/2".

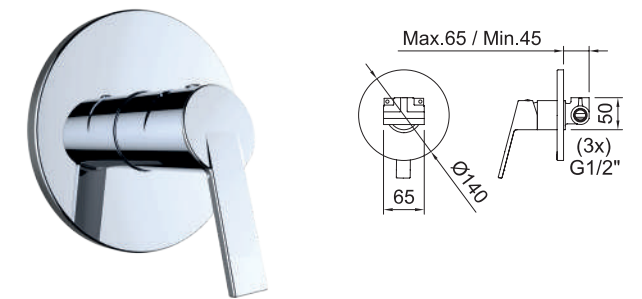
REF.	€	📦
61126	91,12	8



DUCHA EMPOTRADA 1 VIA

Concealed bath-shower 1 outlet diverter
Douche encastrée 1 voie

SMART



Ducha monomando empotrar 1/2".
Concealed single-lever shower mixer 1/2".
Mitigeur douche encastré 1/2".

REF.	€	📦
61888	91,12	8



Ducha empotrada tradicional

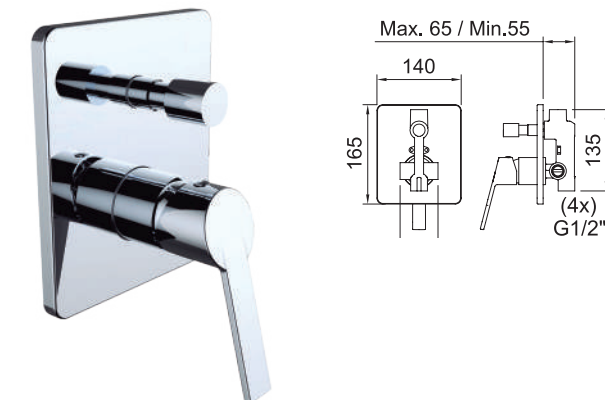
Traditional concealed bath-shower mixer / Douche à encastrer traditionnel

2 VÍAS
outlets
voies

DUCHA EMPOTRADA 2 VIAS

Concealed bath-shower 2 outlets diverter
Douche encastrée 2 voies

SMART



Ducha monomando empotrar 1/2".
Concealed single-lever shower mixer 1/2".
Mitigeur douche encastré 1/2".

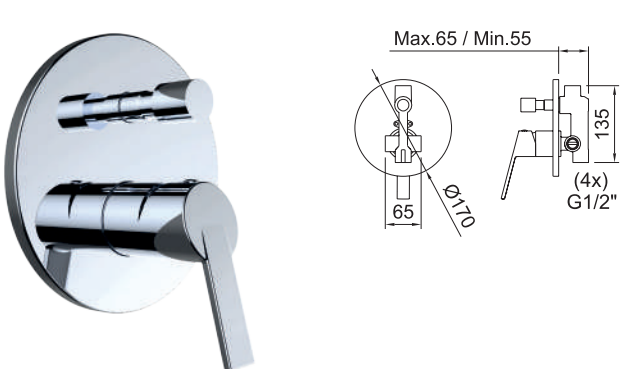
REF.	€	📦
61127	123,00	8



DUCHA EMPOTRADA 2 VIAS

Concealed bath-shower 2 outlets diverter
Douche encastrée 2 voies

SMART



Ducha monomando empotrar 1/2".
Concealed single-lever shower mixer 1/2".
Mitigeur douche encastré 1/2".

REF.	€	📦
61889	123,00	8





Vídeo de uso
Video / Vidéo tutorielle

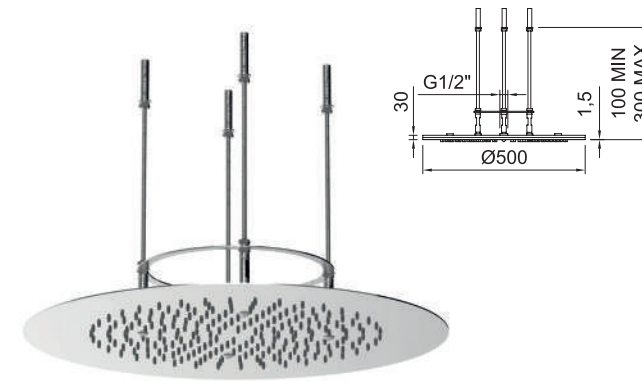


Vídeo de instalación
Video / Vidéo d'installation

ROCIADOR DUCHA DE TECHO

Roof mounted shower head
Ciel de douche encastré

NIAGARA *elegance*



Rociador ducha techo Ø500mm.
Ceiling head shower Ø500mm.
Ciel de douche Ø500mm.

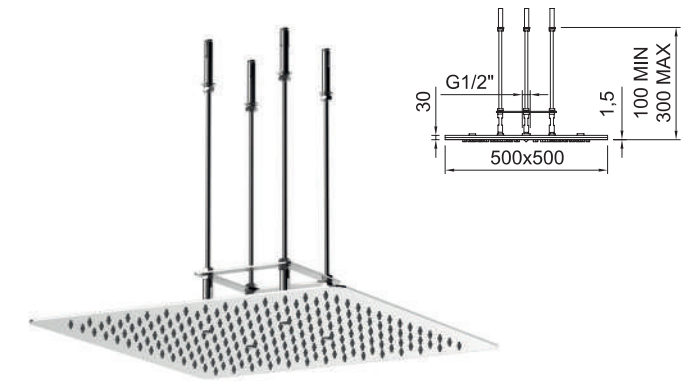
REF.	€	📦
61469	488,62	1



ROCIADOR DUCHA DE TECHO

Roof mounted shower head
Ciel de douche encastré

NIAGARA *xtreme*



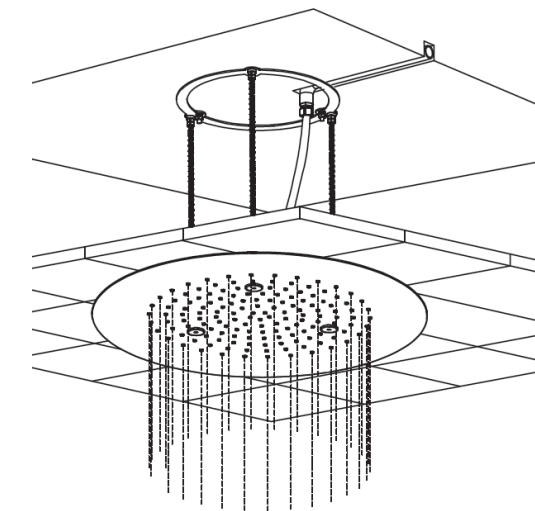
Rociador ducha techo 500x500mm.
Ceiling head shower 500x500mm.
Ciel de douche 500x500mm.

REF.	€	📦
61468	504,10	1



La instalación requiere un falso techo, en el cual la distancia entre techo y falso techo es entre 6 y 30 cm (Para más longitud consultar con fábrica).

The installation requires a false ceiling, in which the distance between ceiling and false ceiling is between 6 and 30 cm (For more length, consult the factory).
L'installation requiert un faux-plafond suspendu, avec une distance entre le plafond et le faux-plafond entre 6 et 30 cm (pour une profondeur supérieure, consulter l'usine).



50 CM DE ROCIADOR DE GRAN FORMATO

Redondo o cuadrado para elegir según el estilo del baño.

50 cm of large format shower head
Round or square to choose according to the bathroom style.

50 cm de pomme de douche grand format
Rond ou carré au choix, selon le style de votre salle de bain.

100% INTEGRADO EN EL TECHO

Acabado enrasado.

100% integrated into the ceiling
Concealed finished.

100% intégré dans le plafond
Finition plane.

CAUDAL MÍNIMO DE 16L/MIN A 3 BAR

Máximo confort.

Minimum flow of 16l / min at 3 bar
Maximum comfort.

Débit minimum de 16l/min à 3 bar
Confort maximum.

ACERO INOXIDABLE CALIDAD 304

Duradero en el tiempo.

Stainless steel quality 304
Lasting nature.

Acier inoxydable qualité 304
Durable dans le temps.



ROCIADOR DUCHA MURAL

Wall mounted shower head
Douche de tête murale

VINCI



Rociador ducha Vinci 550x170mm.
Vinci head shower 550x170mm.
Douche de tête Vinci 550x170mm.

REF.	€	📦
61115	334,56	3



ROCIADOR DUCHA MURAL

Wall mounted shower head
Douche de tête murale

VINCI

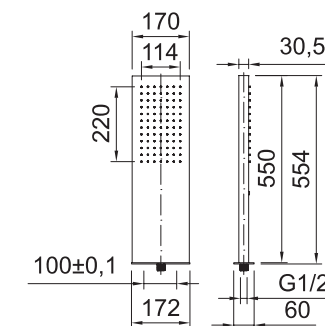
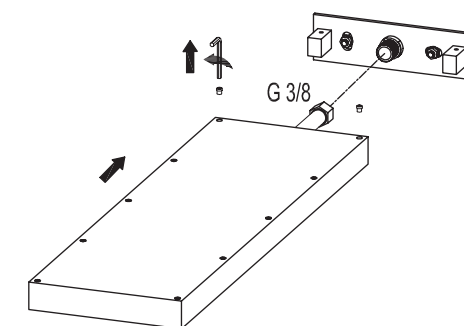


Rociador ducha Vinci 550x170mm.
Vinci head shower 550x170mm.
Douche de tête Vinci 550x170mm.

REF.	€	📦
61116	367,98	3



Rociador ducha mural VINCI / Wall mounted shower head / Douche de tête murale



Fácil instalación
Easy installation
Installation facile

ROCIADOR DUCHA AUTOLIMPIABLE

Autoclean shower head
Douche de tête autonettoyante

AUTOCLEAN



Rociador ducha autolimpiable Ø230mm.
Autoclean head shower Ø230mm.
Douche de tête autonettoyante Ø230mm.

REF.	€	📦
60305	66,52	20



Rociador AutoClean (Autolimpiable)

Autoclean shower head / Douche de tête autonettoyante

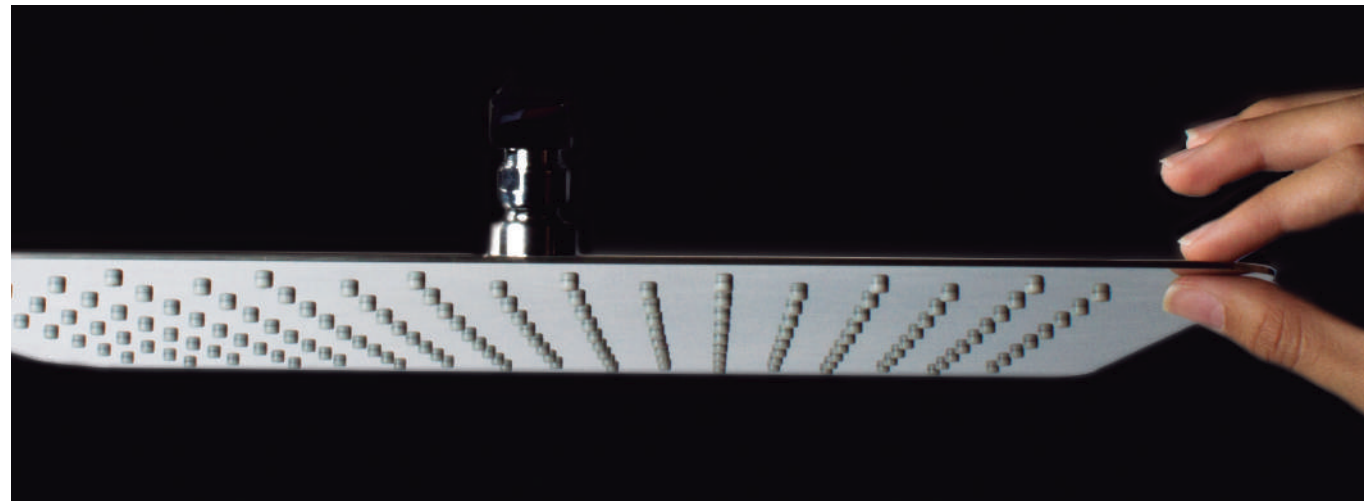


El rociador Auto limpiable evita que se taponen los orificios de salida de agua a través de un sistema interno por agujas.

The shower rain self-cleaning avoids the water outlets to be blocked due to an internal system with needles.
La douche de tête autonettoyante évite l'entartrage des jets d'eau, grâce à un dispositif intégré qui combine gravité et pression d'eau pour nettoyer les orifices.

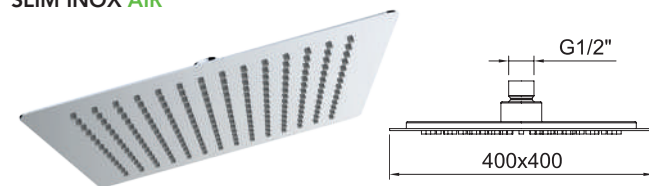
El sistema consigue mantener la trayectoria original de la salida del agua ofreciendo una sensación natural de lluvia.

The system maintains the original water trajectory offering a natural rain sensation.
Ce dispositif permet au jet d'eau de conserver sa trajectoire originale vous offrant une sensation de pluie naturelle en permanence.



ROCIADOR DUCHA
Shower head
Douche de tête

SLIM INOX AIR



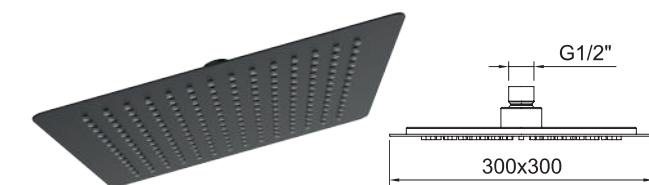
Rociador ducha Slim Inox Air 400x400mm.
Slim Inox Air head shower 400x400mm.
Douche de tête Slim Inox Air 400x400mm.

REF.	€	📦
99688 400X400mm	168,41	5
99693 300X300mm	92,56	8
99692 250X250mm	67,04	8
99600 200X200mm	50,23	12



ROCIADOR DUCHA
Shower head
Douche de tête

SLIM INOX AIR



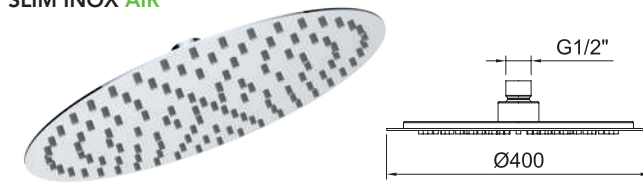
Rociador ducha Slim Inox Air 300x300mm.
Slim Inox Air head shower 300x300mm.
Douche de tête Slim Inox Air 300x300mm.

REF.	€	📦
61869	101,89	8



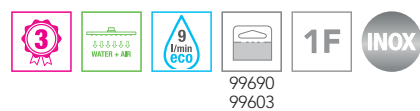
ROCIADOR DUCHA
Shower head
Douche de tête

SLIM INOX AIR



Rociador ducha Slim Inox Air Ø400mm.
Slim Inox Air head shower Ø400mm.
Douche de tête Slim Inox Air Ø400mm.

REF.	€	📦
99689 Ø400mm	168,41	5
99691 Ø300mm	92,56	8
99690 Ø250mm	67,04	8
99603 Ø200mm	50,23	12



ROCIADOR DUCHA
Shower head
Douche de tête

SLIM INOX AIR



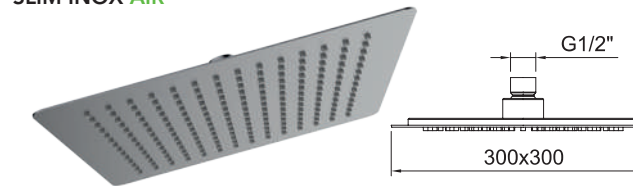
Rociador ducha Slim Inox Air Ø300mm.
Slim Inox Air head shower Ø300mm.
Douche de tête Slim Inox Air Ø300mm.

REF.	€	📦
61870	101,89	8



ROCIADOR DUCHA
Shower head
Douche de tête

SLIM INOX AIR



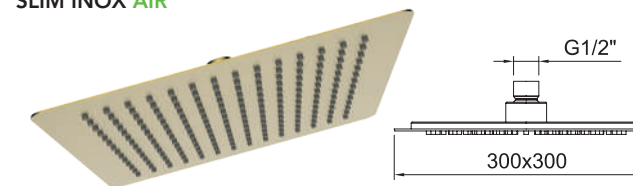
Rociador ducha Slim Inox Air 300x300mm.
Slim Inox Air head shower 300x300mm.
Douche de tête Slim Inox Air 300x300mm.

REF.	€	📦
61962	185,12	8



ROCIADOR DUCHA
Shower head
Douche de tête

SLIM INOX AIR



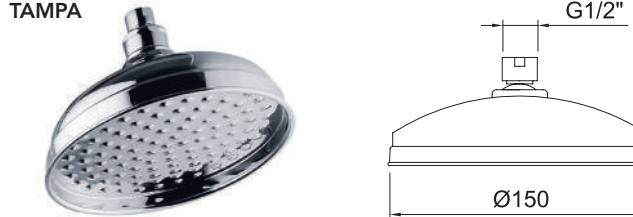
Rociador ducha Slim Inox Air 300x300mm.
Slim Inox Air head shower 300x300mm.
Douche de tête Slim Inox Air 300x300mm.

REF.	€	📦
61963	185,12	8



ROCIADOR DUCHA
Shower head
Douche de tête

TAMPA



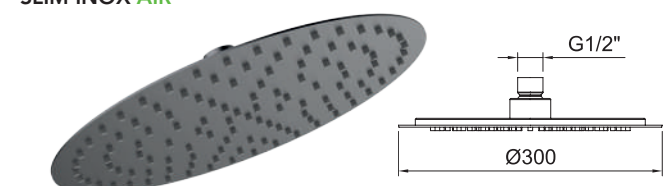
Rociador ducha Tampa Ø150mm.
Tampa head shower Ø150mm.
Douche de tête Tampa Ø150mm.

REF.	€	📦
96437	92,97	8



ROCIADOR DUCHA
Shower head
Douche de tête

SLIM INOX AIR



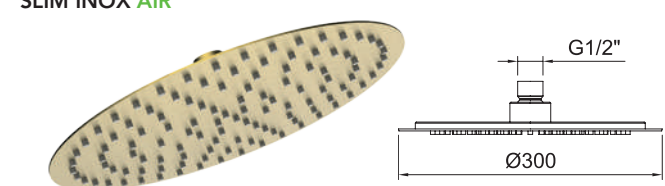
Rociador ducha Slim Inox Air Ø300mm.
Slim Inox Air head shower Ø300mm.
Douche de tête Slim Inox Air Ø300mm.

REF.	€	📦
61964	185,12	8



ROCIADOR DUCHA
Shower head
Douche de tête

SLIM INOX AIR



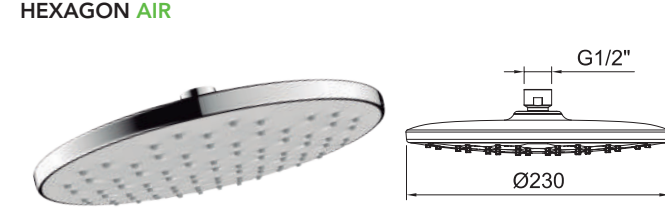
Rociador ducha Slim Inox Air Ø300mm.
Slim Inox Air head shower Ø300mm.
Douche de tête Slim Inox Air Ø300mm.

REF.	€	📦
61965	185,12	8



ROCIADOR DUCHA
Shower head
Douche de tête

HEXAGON AIR



Rociador ducha Hexagon Air Ø230mm.
Hexagon Air head shower Ø230mm.
Douche de tête Hexagon Air Ø230mm.

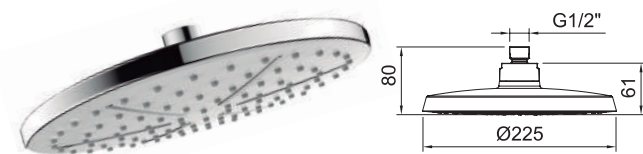
REF.	€	📦
60306	40,08	20



ROCIADOR DUCHA

Shower head
Douche de tête

SYVARI EVO AIR



Rociador ducha Syvari Evo Air Ø225mm.
Syvari Evo Air head shower Ø225mm.
Douche de tête Syvari Evo Air Ø225mm.

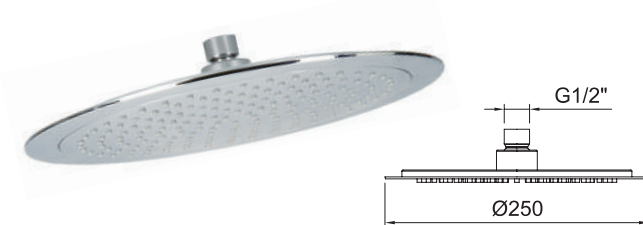
REF.	€	📦
60301	40,08	20



ROCIADOR DUCHA

Shower head
Douche de tête

UP! Urban SLIM



Rociador ducha Up! Urban Slim Ø250mm.
Up! Urban Slim head shower Ø250mm.
Douche de tête Up! Urban Slim Ø250mm.

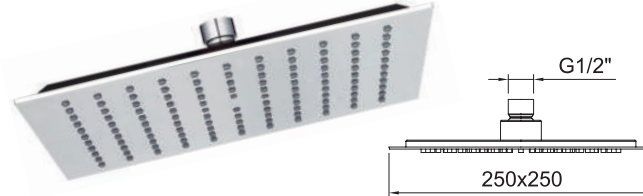
REF.	€	📦
61046	48,28	10



ROCIADOR DUCHA

Shower head
Douche de tête

SAONA SLIM



Rociador ducha Saona Slim 250x250mm.
Saona Slim head shower 250x250mm.
Douche de tête Saona Slim 250x250mm.

REF.	€	📦
61049	57,40	10



ROCIADOR DUCHA

Shower head
Douche de tête

STYLE AIR



Rociador ducha Style Air 240x190mm.
Style Air head shower 240x190mm.
Douche de tête Style Air 240x190mm.

REF.	€	📦
99606	41,92	20



ROCIADOR DUCHA

Shower head
Douche de tête

UP! Urban SLIM



Rociador ducha Up! Urban Slim Ø250mm.
Up! Urban Slim head shower Ø250mm.
Douche de tête Up! Urban Slim Ø250mm.

REF.	€	📦
61047	53,10	10



ROCIADOR DUCHA

Shower head
Douche de tête

NINE Xtreme



Rociador ducha Nine Xtreme 260x190mm.
Nine Xtreme head shower 260x190mm.
Douche de tête Nine Xtreme 260x190mm.

REF.	€	📦
60796	55,15	10



ROCIADOR DUCHA

Shower head
Douche de tête

ROUND AIR



Rociador ducha Round Air Ø120mm.
Round Air head shower Ø120mm.
Douche de tête Round Air Ø120mm.

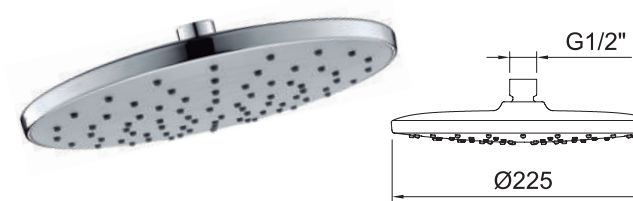
REF.	€	📦
99604	26,34	60



ROCIADOR DUCHA

Shower head
Douche de tête

CITY



Rociador ducha City Ø225mm.
City head shower Ø225mm.
Douche de tête City Ø225mm.

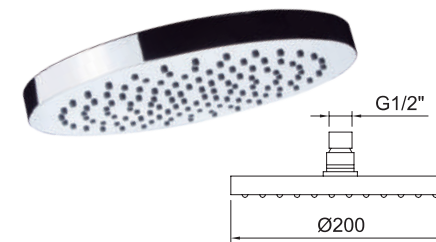
REF.	€	📦
99607	38,23	20



ROCIADOR DUCHA

Shower head
Douche de tête

CIRCULAR



Rociador ducha Circular Ø200mm.
Circular head shower Ø200mm.
Douche de tête Circular Ø200mm.

REF.	€	📦
98518	47,36	10



ROCIADOR CON BRAZO DE DUCHA

Shower head with shower arm
Douche de tête avec bras

ZANZIBAR



Rociador con brazo de ducha mural Zanzibar Ø80mm.
Zanzibar head shower with arm shower Ø80mm.
Douche de tête avec bras murale Zanzibar Ø80mm.

REF.	€	📦
96141	28,19	50



ROCIADOR DUCHA

Shower head
Douche de tête

TREND



Rociador ducha Trend 260x190mm.
Trend head shower 260x190mm.
Douche de tête Trend 260x190mm.

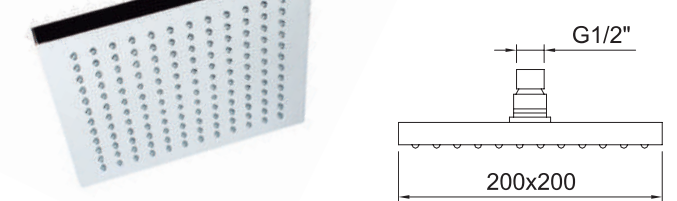
REF.	€	📦
99608	50,12	20



ROCIADOR DUCHA

Shower head
Douche de tête

KUBE



Rociador ducha Kube 200x200mm.
Kube head shower 200x200mm.
Douche de tête Kube 200x200mm.

REF.	€	📦
98672	47,36	10



ROCIADOR DUCHA

Shower head
Douche de tête

ZANZIBAR



Rociador ducha Zanzibar Ø80mm.
Zanzibar head shower Ø80mm.
Douche de tête Zanzibar Ø80mm.

REF.	€	📦
96114	18,14	50



BRAZO ROCIADOR MURAL

Wall mounted shower arm
Bras de douche mural

LUZIA



Brazo de rociador mural Luzia 330mm.
Luzia wall-mounted arm shower 330mm.
Bras pour tête de douche murale Luzia 330mm.

REF.	€	📦
96153	44,18	50



BRAZO ROCIADOR MURAL

Wall mounted shower arm
Bras de douche mural

LUZIA



Brazo de rociador mural Luzia 330mm.
Luzia wall-mounted arm shower 330mm.
Bras pour tête de douche murale Luzia 330mm.

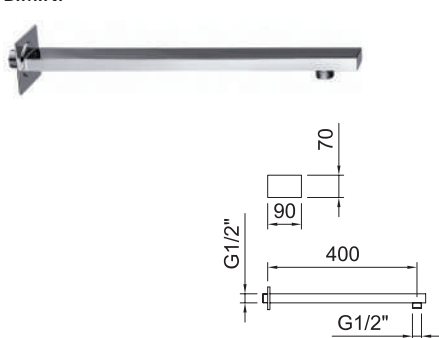
REF.	€	📦
61966	70,73	50



BRAZO ROCIADOR MURAL

Wall mounted shower arm
Bras de douche mural

BIMINI



Brazo de rociador mural Bimini 400mm.
Bimini wall-mounted arm shower 400mm.
Bras pour tête de douche murale Bimini 400mm.

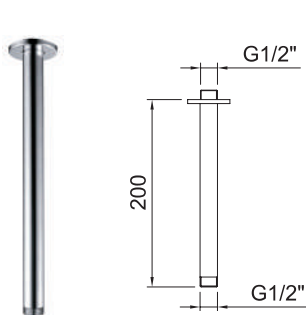
REF.	€	📦
98000	70,11	20



BRAZO ROCIADOR TECHO

Shower arm. Roof
Bras de douche plafond

ROOF



Brazo de rociador techo Roof 200mm.
Roof ceiling arm shower 200mm.
Bras pour tête de douche plafond Roof 200mm.

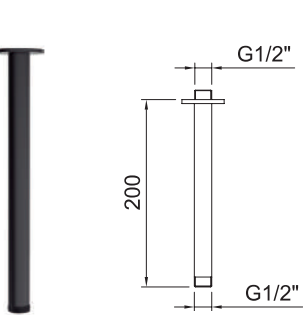
REF.	€	📦
98005	21,83	20



BRAZO ROCIADOR TECHO

Shower arm. Roof
Bras de douche plafond

ROOF



Brazo de rociador techo Roof 200mm.
Roof ceiling arm shower 200mm.
Bras pour tête de douche plafond Roof 200mm.

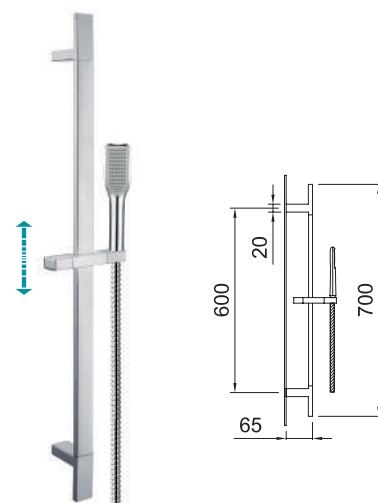
REF.	€	📦
61868	23,99	20



CONJUNTO BARRA DUCHA

Sliding bar set
Ensemble barre de douche

TREND



Conjunto barra de ducha Trend 30x10x700mm.
Trend shower bar set 30x10x700mm.
Ensemble de barre de douche Trend 30x10x700mm.

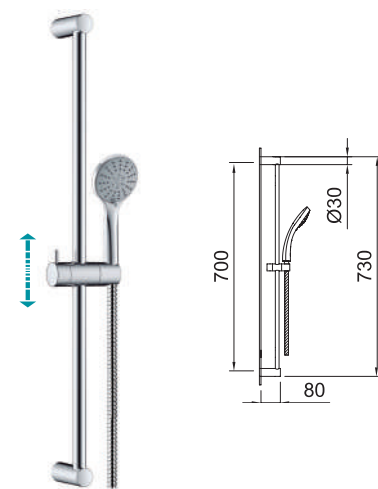
REF.	€	📦
99626	93,89	15



CONJUNTO BARRA DUCHA

Sliding bar set
Ensemble barre de douche

CITY AIR



Conjunto barra de ducha City Air.
City Air shower bar set.
Ensemble de barre de douche City Air.

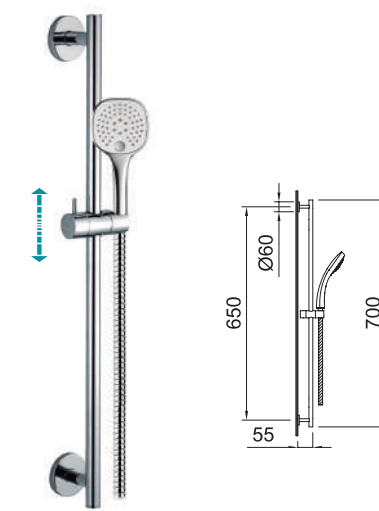
REF.	€	📦
99624	68,37	15
99625	73,80	15



CONJUNTO BARRA DUCHA

Sliding bar set
Ensemble barre de douche

STYLE



Conjunto barra de ducha Style Ø19x700mm.
Style shower bar set Ø19x700mm.
Ensemble de barre de douche Style Ø19x700mm.

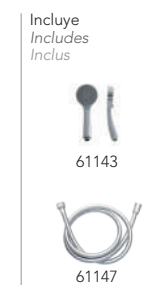
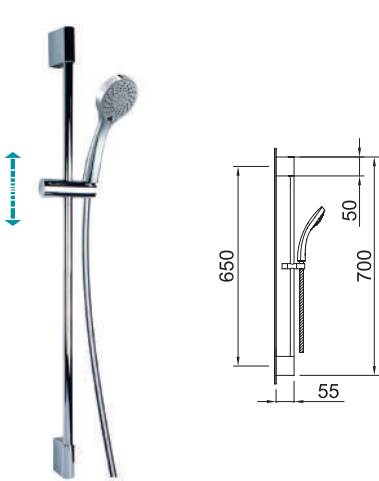
REF.	€	📦
99627	88,36	15



CONJUNTO BARRA DUCHA

Sliding bar set
Ensemble barre de douche

MAR



Conjunto barra de ducha Mar Ø19x700mm.
Mar shower bar set Ø19x700mm.
Ensemble de barre de douche Mar Ø19x700mm.

REF.	€	📦
61149	77,49	12
61148 ¹	76,57	12

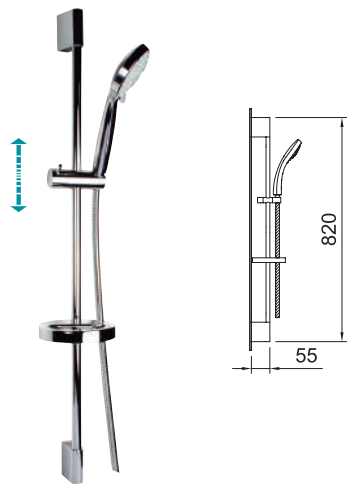


¹ Pack indivisible.
Indivisible packaging.
Pack indivisible.

CONJUNTO BARRA DUCHA

Sliding bar set
Ensemble barre de douche

SYVARI



Incluye
Includes
Inclus



60628



98884



98886'
* Pack indivisible.
Indivisible packaging.
Pack indivisible.

Conjunto de ducha con barra Ø20x820mm con soporte articulado deslizante.
Shower set with Ø20x820mm bar with sliding articulated support.
Ensemble de douche avec barre Ø20x820mm avec support articulé coulissant.

REF.	€	📦
98891	69,19	12
98886'	68,37	12

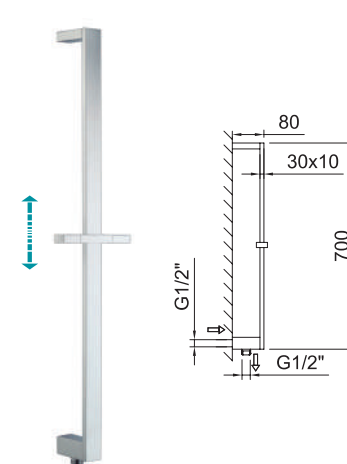


Barras de ducha / Sliding bars / Barres de douche

BARRA DUCHA

Sliding bar
Barre de douche

TREND



SALIDA FLEJO
Wall outlet
Sortie flexible

Para duchas empotradas
PRODUCTO SOLUCIÓN

Incluye
Includes
Inclus



Barra de ducha empotrar Trend 30x10x700mm.
Trend concealed shower bar 30x10x700mm.
Barre de douche encastrée Trend 30x10x700mm.

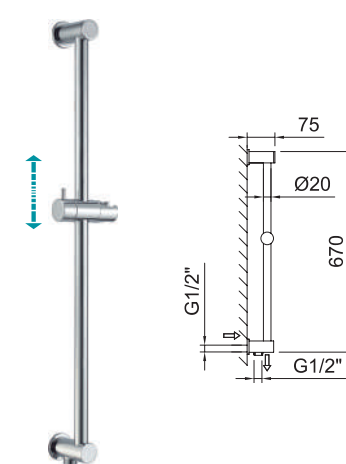
REF.	€	📦
60690	102,30	10



BARRA DUCHA

Sliding bar
Barre de douche

CITY



SALIDA FLEJO
Wall outlet
Sortie flexible

Para duchas empotradas
PRODUCTO SOLUCIÓN

Incluye
Includes
Inclus



Barra de ducha empotrar City Ø20x670mm.
City concealed shower bar Ø20x670mm.
Barre de douche encastrée City Ø20x670mm.

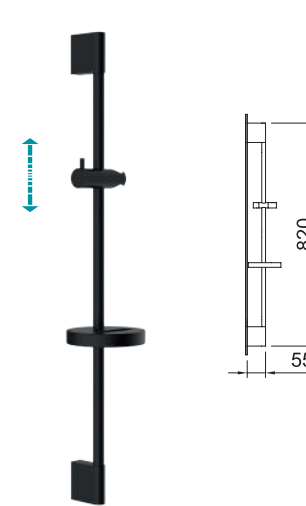
REF.	€	📦
60691	86,10	15



BARRA DUCHA

Sliding bar
Barre de douche

SYVARI BLACK



Conjunto barra de ducha Ø20x820mm.
Shower bar set Ø20x820mm.
Ensemble de barre de douche Ø20x820mm.

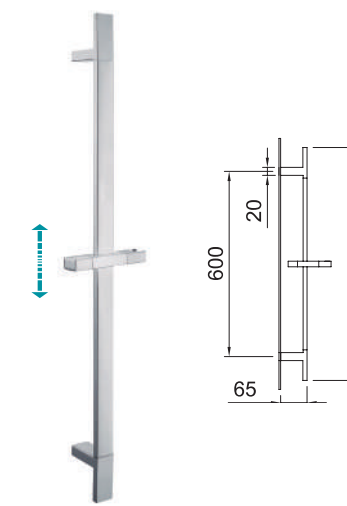
REF.	€	📦
61933	40,49	12



BARRA DUCHA

Sliding bar
Barre de douche

TREND



Barra de ducha Trend 30x10x700mm.
Trend shower bar 30x10x700mm.
Barre de douche Trend 30x10x700mm.

REF.	€	📦
99620	72,47	15



Incluye
Includes
Inclus

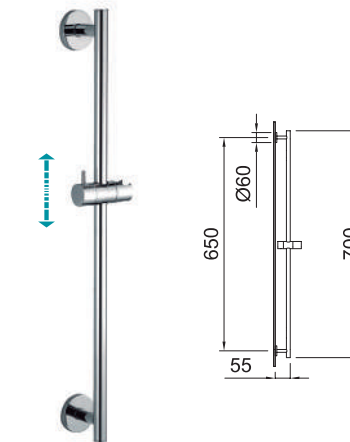


61307

BARRA DUCHA

Sliding bar
Barre de douche

STYLE



Incluye
Includes
Inclus



61308

Barra de ducha Style Ø19x700mm.
Style shower bar Ø19x700mm.
Barre de douche Style Ø19x700mm.

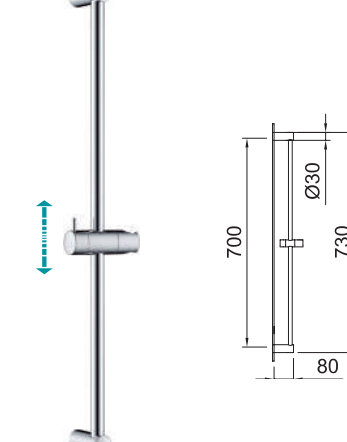
REF.	€	📦
99621	45,10	15



BARRA DUCHA

Sliding bar
Barre de douche

CITY



Incluye
Includes
Inclus



61308

Barra de ducha City Ø19x700mm.
City shower bar Ø19x700mm.
Barre de douche City Ø19x700mm.

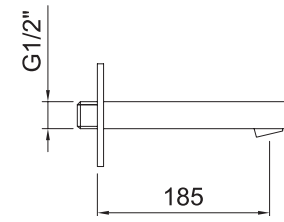
REF.	€	📦
99618 Ø19x700mm	44,18	15
99619 Ø19x900mm	46,43	15



99618

CAÑO MURAL
Bath spout
Bec

BIMINI



Caño mural Bimini. 185mm
Bath spout Bimini. 185mm
Bec mural Bimini. 185mm

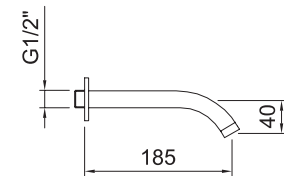
REF.	€	📦
97999	68,37	10



60686

CAÑO MURAL
Bath spout
Bec

CAIMAN



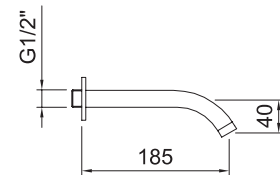
Caño mural Caiman. 185mm
Bath spout Caiman. 185mm
Bec mural Caiman. 185mm

REF.	€	📦
61867	33,31	20



CAÑO MURAL
Bath spout
Bec

CAIMAN



Caño mural Caiman. 185mm
Bath spout Caiman. 185mm
Bec mural Caiman. 185mm

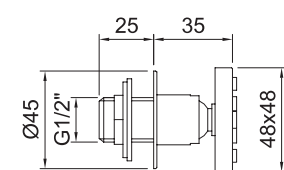
REF.	€	📦
98004	30,24	20



Jets hidromasaje / Body jets / Buses jets hydromassage

JETS HIDROMASAJE
Body Jets
Jets

SQUARE



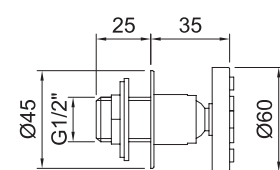
Jets hidromasaje cuadrado orientables (2 unidades). 48X48mm. 6 l/m - 3 bar
Articulated square body jets (2 units). 48X48mm. 6 l/m - 3 bar
Jets carré orientable (2 unités). 48X48mm. 6 l/m - 3 bar

REF.	€	📦
98440	92,97	10



JETS HIDROMASAJE
Body Jets
Jets

ROUND



Jets hidromasaje redondo orientables (2 unidades). Ø60mm. 6 l/min - 3 bar
Articulated round body jets (2 units). Ø60mm. 6 l/min - 3 bar
Jets round orientable (2 unités). Ø60mm. 6 l/min - 3 bar

REF.	€	📦
98441	87,43	10



Handsets / Douchettes

TechAIR
-30%
Water reduce



Los teléfonos de ducha Clever usan la tecnología AIR Advanced.
Inyectando aire antes de la salida del agua, se consigue dar volumen a las gotas obteniendo una sensación más suave y confortable en la ducha.

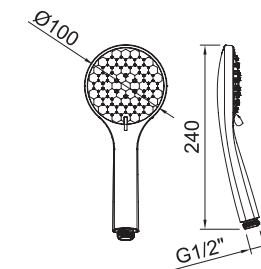
Clever handsets use the advanced technology AIR Advanced. Mixing air with the incoming water reduces the water consumption at least 30%.

Les douchettes Clever sont équipées de la technologie AIR Advanced la plus avancée. L'injection d'air avant la sortie d'eau permet de donner du volume aux gouttes, et d'obtenir une sensation plus douce et confortable sous la douche.



DUCHA
Handset
Douchette

HEXAGON AIR



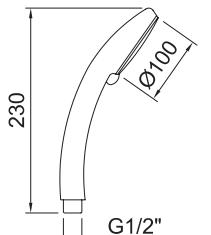
Teléfono ducha Hexagon Air Ø100mm.
Hexagon Air shower handset Ø100mm.
Douchette Hexagon Air Ø100mm.

REF.	€	📦
60307	19,58	60



DUCHA
Handset
Douchette

TANGANYKA



Teléfono ducha Tanganyka Ø100mm.
Tanganyka shower handset Ø100mm.
Douchette Tanganyka Ø100mm.

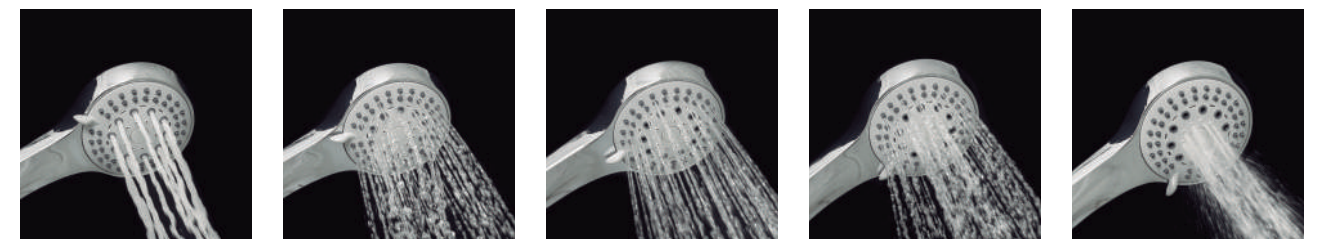
REF.	€	📦
97994	29,62	4



5
Funciones
Fonctions

Ejemplo de teléfono ducha 5 funciones
Example of 5 functions handset / Exemple de douchette 5 jets

5F - Tanganyka (Ref.97994)



Espuma / Foam / Mousse
 Lluvia / Rain / Pluie
 Masaje / Massage / Massage
 Niebla / Fog / Brume
 Spray / Spray / Spray

3 Funciones
DUCHA 3 POSICIONES, ABS CROMADO
 Multi-function rub clean handset, chromed ABS
 Douchette 3 jets, ABS chromé

DUCHA
 Handset
 Douchette



Teléfono ducha Beam Ø120mm.
 Beam shower handset Ø120mm.
 Douchette Beam Ø120mm.

REF.	€	📦
60304 ¹	31,37	60



¹ Con salida de agua a alta presión vaporizada.
 High pressure outlet with spray water sensation.
 Avec jets à haute pression.

DUCHA
 Handset
 Douchette

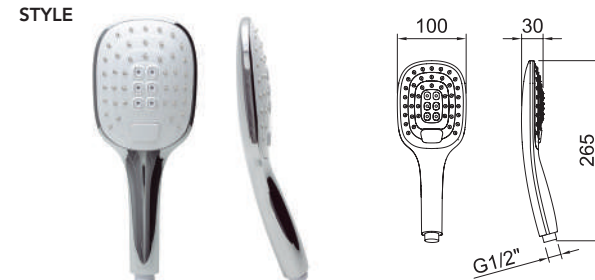


Teléfono ducha Style 120x120mm.
 Style shower handset 120x120mm.
 Douchette Style 120x120mm.

REF.	€	📦
99613	29,62	60



DUCHA
 Handset
 Douchette

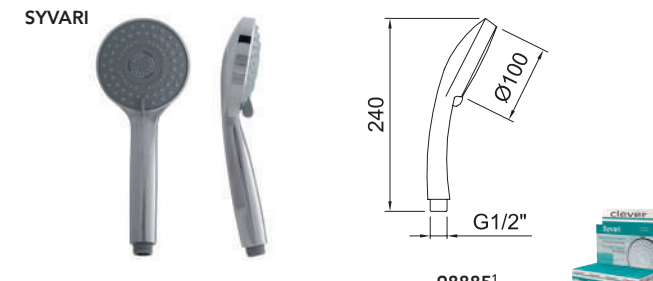


Teléfono ducha Style 100x120mm.
 Style shower handset 100x120mm.
 Douchette Style 100x120mm.

REF.	€	📦
99610	33,72	60



DUCHA
 Handset
 Douchette



Teléfono ducha Syvari Ø100mm.
 Syvari shower handset Ø100mm.
 Douchette Syvari Ø100mm.

REF.	€	📦
98884	19,58	50
98885 ¹	18,66	16



98885¹
¹ Pack indivisible.
 Indivisible packaging.
 Pack indivisible.



3 Funciones
 Ejemplo de teléfono ducha 3 funciones
 Example of 3 functions handset / Exemple de douchette 3 jets

3F - Style (Ref.96610)



Lluvia
 Rain / Pluie



Masaje
 Massage / Massage



Spray
 Spray / Spray

DUCHA
 Handset / Douchette



Teléfono ducha City Air Ø100mm.
 City Air shower handset Ø100mm.
 Douchette City Air Ø100mm.

REF.	€	📦
99615	17,73	60



DUCHA
 Handset / Douchette



Teléfono ducha Velvet 115x115mm.
 Velvet shower handset 115x115mm.
 Douchette Velvet 115x115mm.

REF.	€	📦
61968	35,57	25



DUCHA
 Handset / Douchette

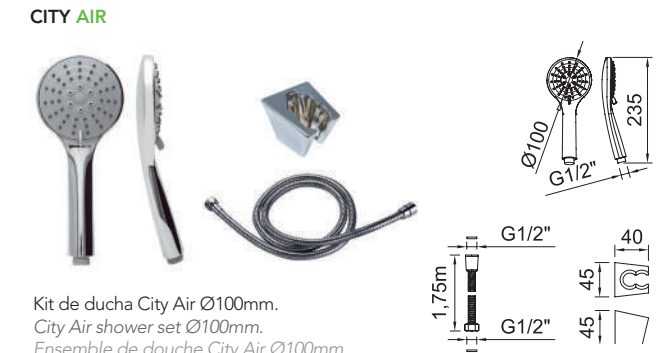


Teléfono ducha Vogue Ø100mm.
 Vogue shower handset Ø100mm.
 Douchette Vogue Ø100mm.

REF.	€	📦
61875	19,58	50



KIT DE DUCHA
 Shower set / Douche kit

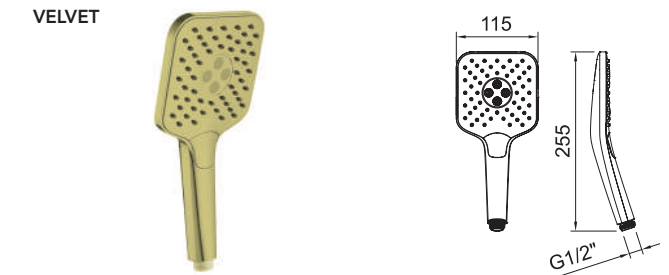


Kit de ducha City Air Ø100mm.
 City Air shower set Ø100mm.
 Ensemble de douche City Air Ø100mm.

REF.	€	📦
61837	30,03	25



DUCHA
 Handset / Douchette

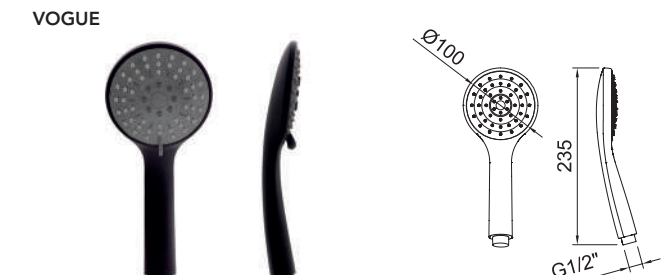


Teléfono ducha Velvet 115x115mm.
 Velvet shower handset 115x115mm.
 Douchette Velvet 115x115mm.

REF.	€	📦
61969	35,57	25



DUCHA
 Handset / Douchette



Teléfono ducha Vogue Ø100mm.
 Vogue shower handset Ø100mm.
 Douchette Vogue Ø100mm.

REF.	€	📦
61876	21,53	50



3 **DUCHA 3 POSICIONES, ABS CROMADO**
Multi-function rub clean handset, chromed ABS
Douchette 3 jets, ABS chromé

DUCHA
Handset
Douchette

UP! urban



Teléfono ducha Up! Urban Ø110mm.
Up! Urban shower handset Ø110mm.
Douchette Up! Urban Ø110mm.

REF.	€	📦
61043	22,24	25



DUCHA
Handset
Douchette

UP! urban



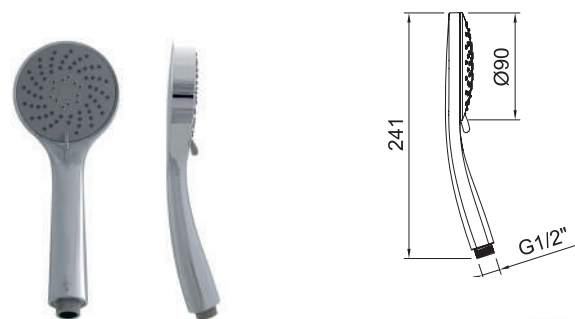
Teléfono ducha Up! Urban Ø110mm.
Up! Urban shower handset Ø110mm.
Douchette Up! Urban Ø110mm.

REF.	€	📦
61044	24,50	25



DUCHA
Handset
Douchette

MAR



Teléfono ducha Mar Ø90mm.
Mar shower handset Ø90mm.
Douchette Mar Ø90mm.

REF.	€	📦
61143	26,34	16
61142 ¹	25,52	16



61142¹
¹ Pack indivisible.
Indivisible packaging.
Pack indivisible.



DUCHA
Handset
Douchette

ALP



Teléfono ducha Alp 110x110mm.
Alp shower handset 110x110mm.
Douchette Alp 110x110mm.

REF.	€	📦
61145	38,23	8
61144 ¹	37,31	8



61144¹
¹ Pack indivisible.
Indivisible packaging.
Pack indivisible.



1 **DUCHA 1 POSICIÓN, ABS CROMADO**
Single-function rub clean handset, chromed ABS
Douchette 1 jet, ABS chromé

KIT DE DUCHA
Shower set
Douche kit

FENI



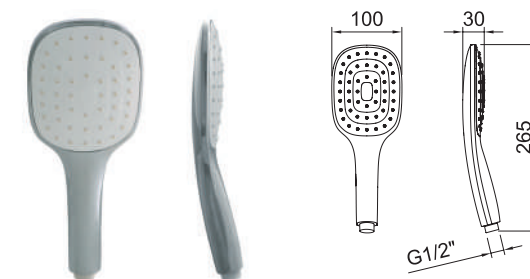
Kit de ducha Feni Ø90mm.
Feni shower set Ø90mm.
Kit de douche Feni Ø90mm.

REF.	€	📦
61574	17,32	25



DUCHA
Handset
Douchette

STYLE AIR



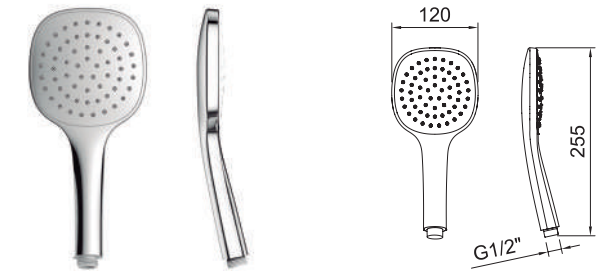
Teléfono ducha Style Air 100x120mm.
Style Air shower handset 100x120mm.
Douchette Style Air 100x120mm.

REF.	€	📦
99611	19,58	60



DUCHA
Handset
Douchette

STYLE AIR



Teléfono ducha Style Air 120x120mm.
Style Air shower handset 120x120mm.
Douchette Style Air 120x120mm.

REF.	€	📦
99612	26,34	60



DUCHA
Handset
Douchette

CITY AIR



Teléfono ducha City Air Ø100mm.
City Air shower handset Ø100mm.
Douchette City Air Ø100mm.

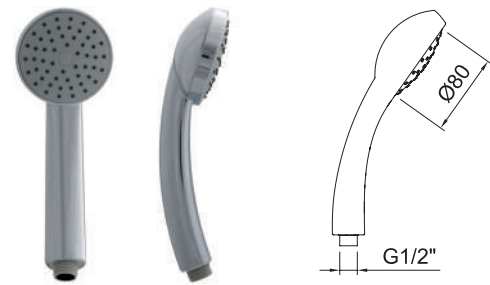
REF.	€	📦
99614	17,32	60



1 **Función**
DUCHA 1 POSICIÓN, ABS CROMADO
 Single-function rub clean handset, chromed ABS
 Douchette 1 jet, ABS chromé

DUCHA
 Handset
 Douchette

UP! urban



Teléfono ducha Up! Urban Ø80mm.
 Up! Urban shower handset Ø80mm.
 Douchette Up! Urban Ø80mm.

REF.	€	📦
61045	9,53	50



DUCHA
 Handset
 Douchette

UP! urban



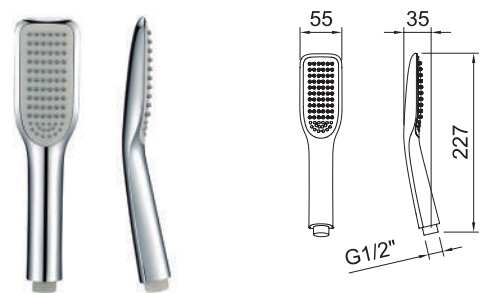
Teléfono ducha Up! Urban Ø80mm.
 Up! Urban shower handset Ø80mm.
 Douchette Up! Urban Ø80mm.

REF.	€	📦
61874	10,46	50



DUCHA
 Handset
 Douchette

TREND



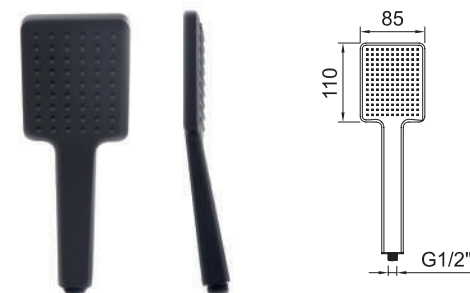
Teléfono ducha Trend 55x110mm.
 Trend shower handset 55x110mm.
 Douchette Trend 55x110mm.

REF.	€	📦
99609	17,32	60



DUCHA
 Handset
 Douchette

NINE xtreme



Teléfono ducha Nine Xtreme 85x110mm.
 Nine Xtreme shower handset 85x110mm.
 Douchette Nine Xtreme 85x110mm.

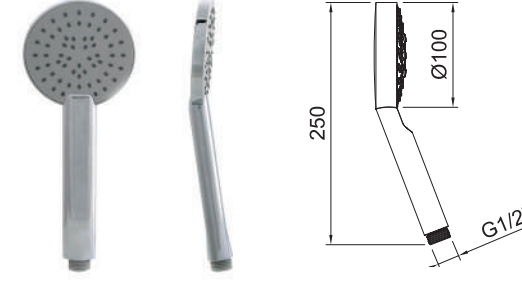
REF.	€	📦
60797	23,17	25



1 **Función**
DUCHA 1 POSICIÓN, ABS CROMADO
 Single-function rub clean handset, chromed ABS
 Douchette 1 jet, ABS chromé

DUCHA
 Handset
 Douchette

POL



Teléfono ducha Pol Ø100mm.
 Pol shower handset Ø100mm.
 Douchette Pol Ø100mm.

REF.	€	📦
61141	16,40	16
61140 ¹	15,48	16



61140

¹ Pack indivisible.
 Indivisible packaging.
 Pack indivisible.



DUCHA
 Handset
 Douchette

NANKAI



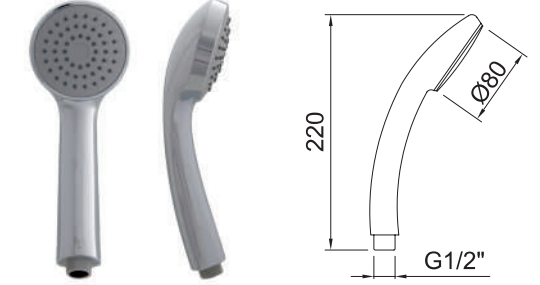
Teléfono ducha Nankai Ø90mm.
 Nankai shower handset Ø90mm.
 Douchette Nankai Ø90mm.

REF.	€	📦
97142	17,32	50



DUCHA
 Handset
 Douchette

NF



Teléfono ducha Ø80mm.
 Shower handset Ø80mm.
 Douchette Ø80mm.

REF.	€	📦
99129	19,07	50



DUCHA
 Handset
 Douchette

S12 urban



Teléfono ducha S12 Urban Ø70mm.
 S12 Urban shower handset Ø70mm.
 Douchette S12 Urban Ø70mm.

REF.	€	📦
98342	8,41	50

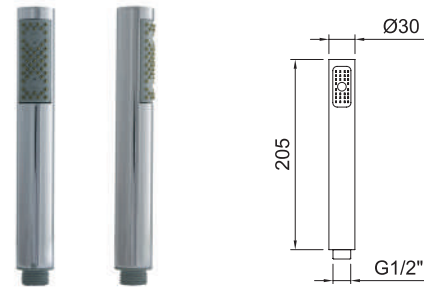


Teléfono duchas / Handsets / Douchettes

1 **Función**
DUCHA 1 POSICIÓN, ABS CROMADO
 Single-function rub clean handset, chromed ABS
 Douchette 1 jet, ABS chromé

DUCHA
 Handset
 Douchette

CAIMAN



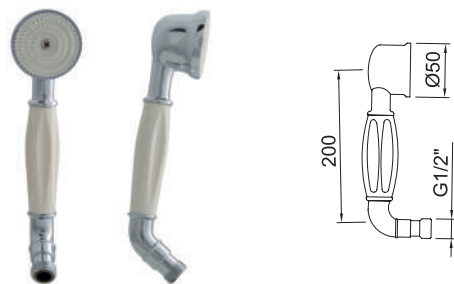
Teléfono ducha Caiman.
 Caiman shower handset.
 Douchette Caiman.

REF.	€	📦
90796	14,04	50



DUCHA
 Handset
 Douchette

ANTIGONA



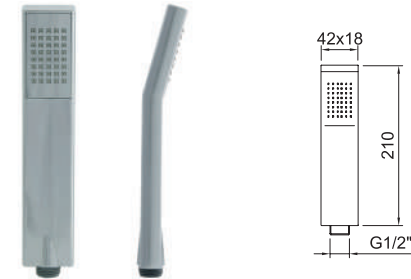
Teléfono ducha Antigona Ø50mm.
 Antigona shower handset Ø50mm.
 Douchette Antigona Ø50mm.

REF.	€	📦
90758	20,91	50



DUCHA
 Handset
 Douchette

MARINA



Teléfono ducha Marina.
 Marina shower handset.
 Douchette Marina.

REF.	€	📦
96786	23,68	50



DUCHA
 Handset
 Douchette

ANTIGONA



Teléfono ducha Antigona Ø75mm.
 Antigona shower handset Ø75mm.
 Douchette Antigona Ø75mm.

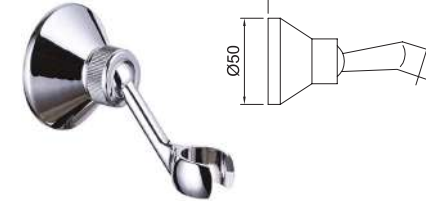
REF.	€	📦
61776	60,17	50



Soportes / Wall brackets / Supports de douchette

SOPORTE ARTICULADO
 Articulated holder
 Support orientable

ANTIGONA



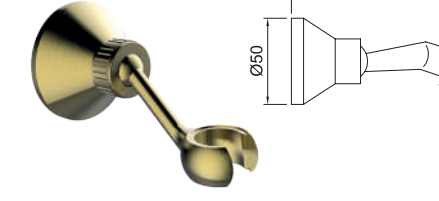
Soporte teléfono de ducha articulado.
 Articulated handset holder.
 Support douchette orientable.

REF.	€	📦
96159	13,53	20



SOPORTE ARTICULADO
 Articulated holder
 Support orientable

ANTIGONA



Soporte teléfono de ducha articulado.
 Articulated handset holder.
 Support douchette orientable.

REF.	€	📦
61774	27,16	20



SOPORTE ARTICULADO
 Articulated holder
 Support orientable

SAONA



Soporte teléfono de ducha articulado.
 Articulated handset holder.
 Support douchette orientable.

REF.	€	📦
96413	8,61	32



SOPORTE ARTICULADO
 Articulated holder
 Support orientable

HABANA xtreme



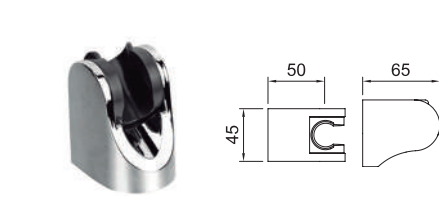
Soporte teléfono de ducha articulado.
 Articulated handset holder.
 Support douchette orientable.

REF.	€	📦
98208	6,15	50



SOPORTE ARTICULADO
 Articulated holder
 Support orientable

START



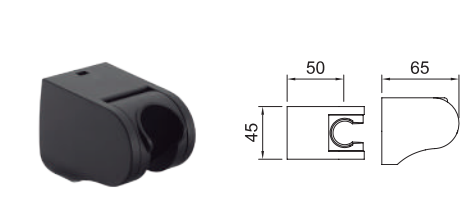
Soporte teléfono de ducha articulado.
 Articulated handset holder.
 Support douchette orientable.

REF.	€	📦
60311	6,15	50



SOPORTE ARTICULADO
 Articulated holder
 Support orientable

START



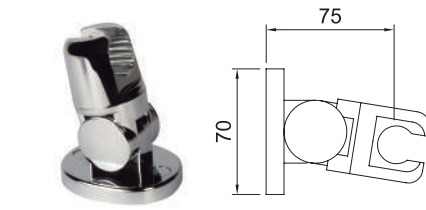
Soporte teléfono de ducha articulado.
 Articulated handset holder.
 Support douchette orientable.

REF.	€	📦
61056	6,77	50



SOPORTE ARTICULADO
 Articulated holder
 Support orientable

HABANA



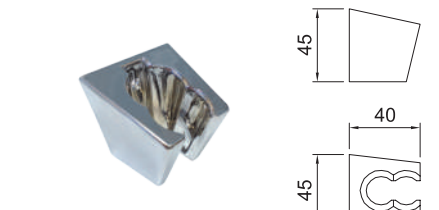
Soporte teléfono de ducha articulado.
 Articulated handset holder.
 Support douchette orientable.

REF.	€	📦
90011	4,72	50



SOPORTE FIJO
 Fix holder
 Support fixe

S12



Soporte teléfono de ducha fijo.
 Fix handset holder.
 Support douchette fixe.

REF.	€	📦
98343	3,18	50



SOPORTE TELÉFONO DE DUCHA
 Handset holder
 Support douchette



Soporte teléfono de ducha.
 Handset holder.
 Support douchette.

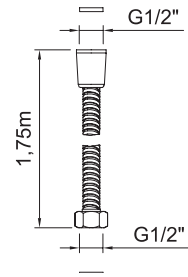
REF.	€	📦
62222	9,23	50
62223	9,23	50



FLEJO DUCHA

Hose
Flexible

BLACK HOSE



Flexo de ducha. 1,75m
Hose. 1,75m
Flexible. 1,75m

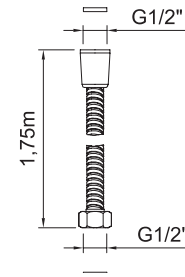
REF.	€	📦
60795	23,99	40



FLEJO DUCHA

Hose
Flexible

SILVER HOSE MAR



Flexo de ducha. 1,75m
Hose. 1,75m
Flexible. 1,75m

REF.	€	📦
61147	21,83	10
61146 ¹	20,91	10



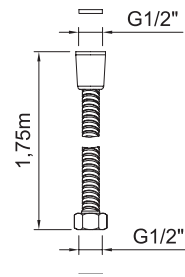
61146
¹ Pack indivisible.
Indivisible packaging.
Pack indivisible.



FLEJO DUCHA

Hose
Flexible

HOSE



Flexo de ducha. 1,75m
Hose. 1,75m
Flexible. 1,75m

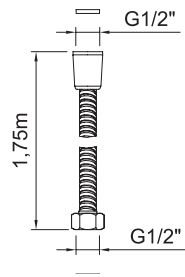
REF.	€	📦
61972	34,95	40



FLEJO DUCHA

Hose
Flexible

HOSE



Flexo de ducha. 1,75m
Hose. 1,75m
Flexible. 1,75m

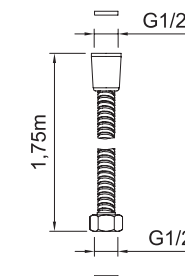
REF.	€	📦
61973	34,95	40



FLEJO DUCHA

Hose
Flexible

ANTIGONA



Flexo de ducha. 1,75m
Hose. 1,75m
Flexible. 1,75m

REF.	€	📦
61775	51,05	50



FLEJO DUCHA

Hose
Flexible



Flexo de ducha. 1,5m
Hose. 1,5m
Flexible. 1,5m

REF.	€	📦
62232	9,94	50

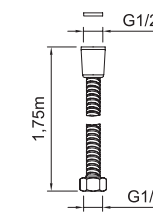


FLEJO DUCHA

Hose
Flexible



RACORDS CÓNICOS, 1,75M
CONICAL NUTS.
ECROUS CONIQUES.



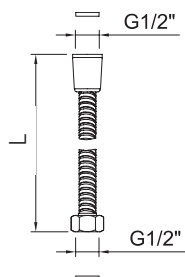
Flexo de ducha con 2 racords cónicos de 1/2".
Hose with 2 conical nuts 1/2".
Flexible avec 2 ecrous coniques 1/2".

REF.	€	📦
96122	16,40	50



FLEJO DUCHA

Hose
Flexible



Flexo de ducha.
Hose.
Flexible.

REF.	€	📦	
97816	L=1,20m	7,28	50
90703	L=1,50m	7,69	50
60628	L=1,75m	9,02	50
97114	L=1,80m. Cromado/Chromed/Chromé	17,32	50
99128	L=1,75m	11,79	50
61132	L=1,20m. 100 bar resistance	14,04	50

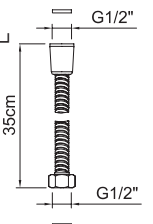


FLEJO DUCHA

Hose
Flexible



RACORDS HEXAGONALES
HEXAGONAL NUTS
ECROUS HEXAGONAUX



Flexo de ducha con 2 racords hexagonales.
Hose with 2 hexagonal nuts.
Flexible avec ecrous hexagonaux.

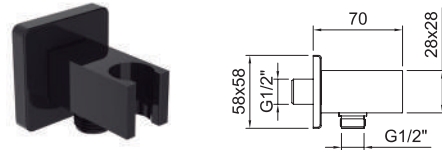
REF.	€	📦	
97396	L=35cm	4,31	24
97397	L=60cm	6,56	50



Salidas flexo / Wall outlets / Sorties flexible

SALIDA FLEXO Wall outlet / Sortie flexible

SQUARE



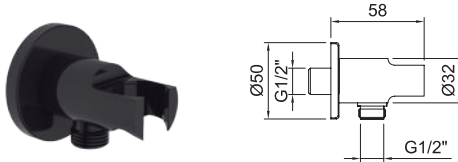
Salida flexo mural con soporte.
Wall hose outlet with holder.
Sortie flexible murale avec support.

REF.	€	📦
61112	31,06	50



SALIDA FLEXO Wall outlet / Sortie flexible

ROUND



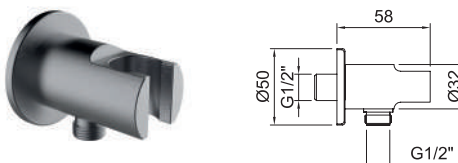
Salida flexo mural con soporte.
Wall hose outlet with holder.
Sortie flexible murale avec support.

REF.	€	📦
61113	31,06	50



SALIDA FLEXO Wall outlet / Sortie flexible

ROUND



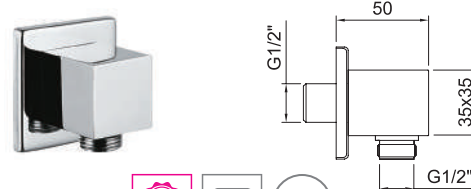
Salida flexo mural con soporte.
Wall hose outlet with holder.
Sortie flexible murale avec support.

REF.	€	📦
61970	46,54	50



SALIDA FLEXO Wall outlet / Sortie flexible

BIMINI



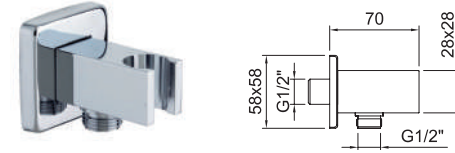
Salida flexo mural.
Wall hose outlet.
Sortie flexible murale.

REF.	€	📦
98001	28,19	50



SALIDA FLEXO Wall outlet / Sortie flexible

BIMINI



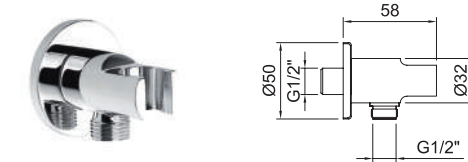
Salida flexo mural con soporte.
Wall hose outlet with holder.
Sortie flexible murale avec support.

REF.	€	📦
98235	29,11	50



SALIDA FLEXO Wall outlet / Sortie flexible

CAIMAN urban



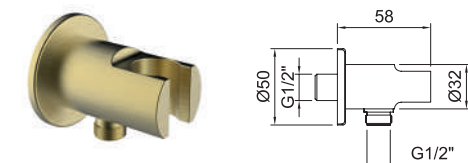
Salida flexo mural con soporte.
Wall hose outlet with holder.
Sortie flexible murale avec support.

REF.	€	📦
98236	29,11	50



SALIDA FLEXO Wall outlet / Sortie flexible

ROUND



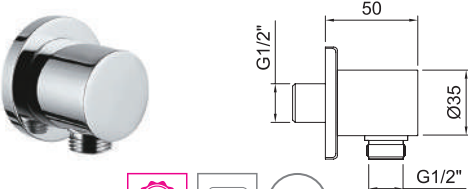
Salida flexo mural con soporte.
Wall hose outlet with holder.
Sortie flexible murale avec support.

REF.	€	📦
61971	46,54	50



SALIDA FLEXO Wall outlet / Sortie flexible

CAIMAN urban



Salida flexo mural.
Wall hose outlet.
Sortie flexible murale.

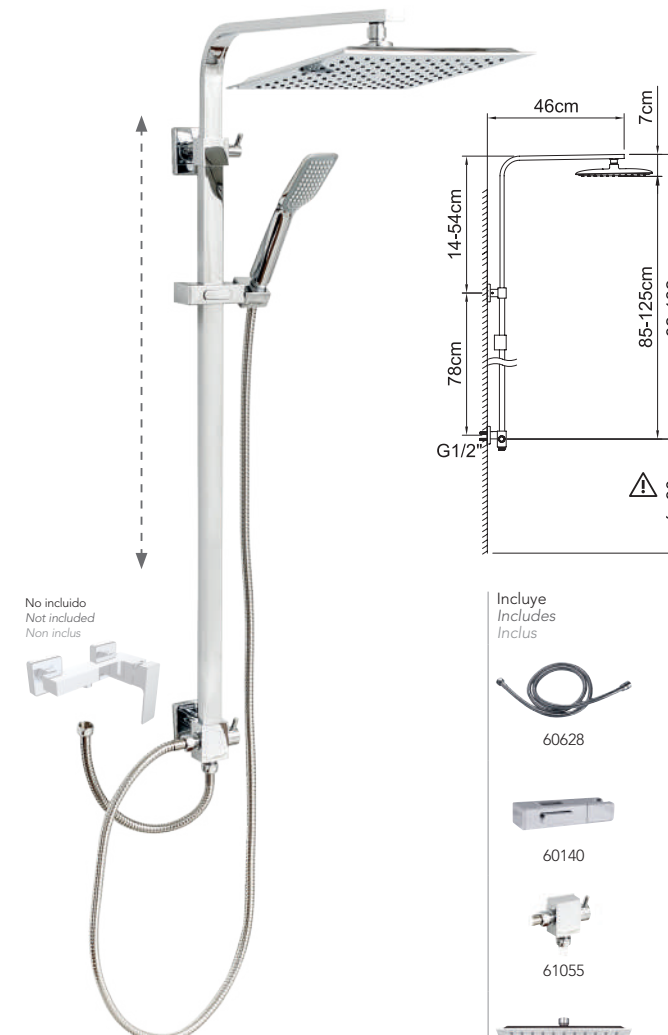
REF.	€	📦
97148	28,19	50



Conjuntos barra ducha kit / Shower bar set / Colonnes de douche

CONJUNTO BARRA DUCHA EXTENSIBLE 2 VIAS KIT Shower bar set 2 ways Colonne de douche 2 voies

SAONA SLIM



No incluido
Not included
Non inclus

Incluye
Includes
Inclus



Conjunto de ducha con barra extensible con soporte articulado deslizante.
Shower set with extendable bar with sliding articulated support.
Ensemble de douche avec barre extensible avec support articulé coulissant.

REF.	€	📦
61028	294,38	1
61029 ¹	284,34	4



¹ Este producto se suministra en formato Clever Box (Pack indivisible de 4 unidades).
This product is provided in Clever Box packaging (Indivisible packaging of 4 units).
Ce produit est conditionné en Clever Box (Pack indivisible de 4 unités).

CONJUNTO BARRA DUCHA 2 VIAS Shower bar set 2 ways Colonne de douche 2 voies

PANAM EVO xtreme



No incluido
Not included
Non inclus

Incluye
Includes
Inclus



Conjunto de ducha con barra no extensible con soporte articulado deslizante.
Shower set with non-extendable bar with sliding articulated support.
Ensemble de douche avec barre non extensible avec support articulé coulissant.

REF.	€	📦
61026	189,52	1
61027 ¹	180,50	4



¹ Este producto se suministra en formato Clever Box (Pack indivisible de 4 unidades).
This product is provided in Clever Box packaging (Indivisible packaging of 4 units).
Ce produit est conditionné en Clever Box (Pack indivisible de 4 unités).

⚠️ NO EXTENSIBLE

Complementos y recambios



Accesorios
Accessories
Accessoires



304 **ikansas**



308 **Sifones**
Siphons
Siphons



310 **Desagües**
Pop-up
Vidages



312 **Válvulas escuadra**
Angle valves
Robinets d'équerre



313 **Cartuchos**
Cartridges
Cartouches



314 **Aireadores**
Aerators
Aérateurs



315 **Recambios**
Spare parts
Pièces de rechange



317 **Accesorios de cocina**
Kitchen accessories
Accessoires de cuisine



Para la distribución del agua y cierre de los sistemas sanitarios de la casa

For water distribution and closure the sanitary home systems / Pour la distribution et la coupure d'eau dans les circuits d'eau sanitaire

iKansas, se puede instalar en cualquier habitación sin comprometer la estética. Nos permite sustituir las válvulas de paso instaladas sin necesidad de romper la pared gracias a su sistema registrable de entrada frontal.

You can install it in any room without affecting the appearance. It allows to substitute the valves installed without any need to break the tiles due to the frontal inlet system

Peut être installé dans tout type d'espace sans en altérer l'esthétique. Ikansas vous permet de remplacer les robinets d'arrêt sans devoir détériorer les murs, grâce à son système d'entrée frontale encastrable.

- Compacto / Compact / Compact
- Fácil de instalar / Easy to install / Installation facile
- Seguro / Safe / Sûr
- Alta funcionalidad / High performance / Haut rendement



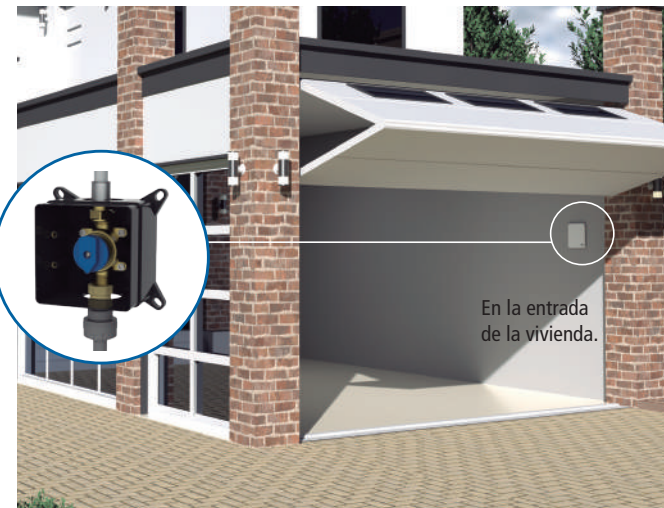
MODELO DE UTILIDAD
MODEL OF UTILITY
MODÈLE DE UTILITY

Ventajas y características iKansas

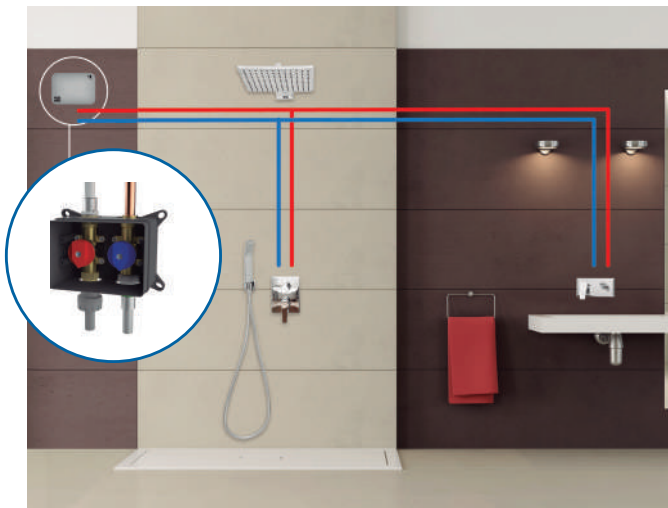
iKansas advantages and characteristics / iKansas avantages et caractéristiques

- ✓ Monturas cerámicas con cierre de 90°. Ceramic headworks 90°. Têtes céramiques 90°.
- ✓ 1 entrada/salida rosca 3/4" y/o 1". 1 inlet with 3/4" or 1" thread and 1 outlet with 3/4" or 1" thread. 1 connexion femelle 3/4" ou 1" et 1 connexion mâle 3/4" ou 1".
- ✓ iKansas Box tiene poca profundidad (70 mm). Está diseñado para ser utilizado en todo tipo de paredes o estructuras de yeso. iKansas Box is Slim: 70mm. It is designed for being used in any wall or plaster structures. / L'iKansas Box est étroit: 70 mm. Il est conçu pour être installé dans tous types de mur (placo inclus).
- ✓ Es de fácil y rápida instalación. It is a fast and easy installation / Installation facile et rapide.
- ✓ Presión nominal 10 bar y Temp. máx. de servicio 90°C. 10 bar nominal pressure and 90°C working limit temperature. Pression nominale 10 bars et Température maximale de service 90°C.
- ✓ Alto rendimiento (hasta 90l/min a 3 bar). High performance (until 90 l/min at 3 bar) / Haut rendement (jusqu'à 90 l/min à 3 bar)
- ✓ La tapa de iKansas ha sido diseñada en tres colores (blanco, plata y negro) para integrarse fácilmente en cualquier entorno. The iKansas cover has been designed in 3 colours (white, silver and black) to be integrated easily in any environment. / Le couvercle de l'iKansas est disponible en 3coloris (blanc, argenté et noir).

Sistema de agua sanitaria / Sanitary home systems / Circuits d'eau sanitaire



En la entrada de la vivienda.



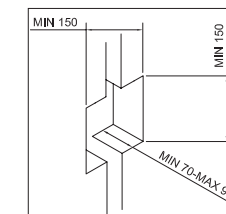
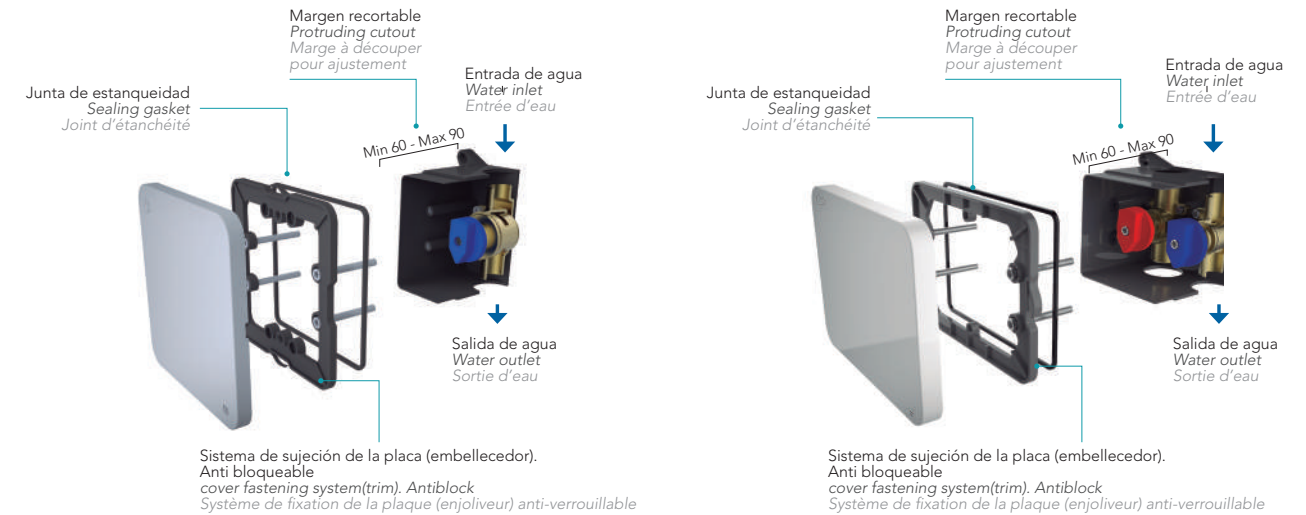
Detalles técnicos - Compatibilidad de tuberías

Technical details - Pipes compatibility / Détails techniques - Compatibilité d'alimentation

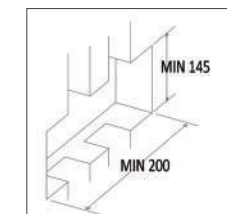


Requisitos instalación / Installation requirements / Conditions d'installation

Tornillería para su montaje incluida / Installation screws included / Boulons et vis pour le montage inclus



Vídeo de instalación iKansas 1 vía



Vídeo de instalación iKansas 2 vías

iKANSAS 1 VÍA con tapa color blanco/plata/negro / ikansas box with white/silver/black cover / ikansas boîte avec couvercle blanc/argenté/noir

Rosca 3/4"



	REF.	COLOR	€ *	Ud.	📦
3/4"	31270	BLANCO WHITE/BLANC	67,72	1	8
3/4"	31271	PLATA SILVER/ARGENTÉ	67,72	1	8
3/4"	31272	NEGRO BLACK/NOIR	67,72	1	8



iKANSAS 1 VÍA con tapa color blanco / ikansas box with white cover / ikansas boîte avec couvercle blanc

Rosca 1"



	REF.	COLOR	€ *	Ud.	📦
1"	31273	BLANCO WHITE/BLANC	77,75	1	8



iKANSAS 2 VÍAS con tapa color blanco/plata/negro / ikansas box with white/silver/black cover / ikansas boîte avec couvercle blanc/argenté/noir

Rosca 3/4"



	REF.	COLOR	€ *	Ud.	📦
3/4"	31274	BLANCO WHITE/BLANC	106,41	1	6
3/4"	31275	PLATA SILVER/ARGENTÉ	106,41	1	6
3/4"	31276	NEGRO BLACK/NOIR	106,41	1	6



iKANSAS 2 VÍAS con tapa color blanco / ikansas box with white cover / ikansas boîte avec couvercle blanc

Rosca 1"



	REF.	COLOR	€ *	Ud.	📦
1"	31283	BLANCO WHITE/BLANC	128,85	1	6



COMPATIBILIDAD ACCESORIOS STH para iKansas 1 vía y 2 vías

RACOR ROSCADO MÓVIL HEMBRA MULTICAPA/PE-X

MANGUITO HEMBRA- TUERCA LOCA LATÓN HEMBRA - PB

ENTRONQUE SOLDAR HEMBRA - ROSCAR MACHO - COBRE

MultiStandard Plus	MultiStandard
20x3/4" F65687	20x3/4" F67195
25x3/4" F65688	25x3/4" F67197
25x1" F65690	32x1" F67199
32x1" F65700	

	22x3/4" F64068
--	-----------------------

18x3/4"	22x3/4"	22x1"	28x1"	Junta
F74954	F74956	F74957	F74959	18-24 / H3/4"
				S200036
				24-30 / H1"
				S200020

*PVP según tarifa STH Fontanería & Calefacción en vigor. Condiciones de descuentos comerciales Fontanería y calefacción.
*PVP according to STH Plumbing & Heating current gross price list. Conditions of commercial discounts Plumbing and heating.
*PVP selon tarif STH Plomberie et Chauffage en vigueur. Conditions de remises commerciales Plomberie et Chauffage.

Recambios iKansas 1 vía / iKansas 1 way spare parts / Pièces de rechange iKansas 1 voie

TAPA IKANSAS 1 VÍA / iKansas 1 way cover / Couvercle iKansas 1 voie



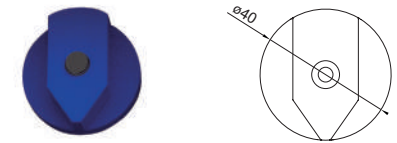
REF.		€ *	Ud.	📦
31277	○	5,11	1	50
31279	●	14,61	1	50
31281	●	10,79	1	50

MONTURA 1" CERÁMICA / Ceramic Headwork 1" / Tête 1"



REF.	€ *	Ud.	📦
31232	18,21	1	200

VOLANTE / Handle / Volant



REF.	€ *	Bolsa	📦
31225	2,27	20	500

Recambios iKansas 2 vías / iKansas 2 ways spare parts / Pièces de rechange iKansas 2 voies

TAPA IKANSAS 2 VÍAS / iKansas 2 ways cover / Couvercle iKansas 2 voies



REF.		€ *	Ud.	📦
31278	○	5,79	1	50
31280	●	15,88	1	50
31282	●	11,89	1	50

MONTURA 1/2" / Ceramic Headwork 1/2" / Tête 1/2"



REF.	€ *	Ud.	📦
31284	25,03	1	200

VOLANTE / Handle / Volant

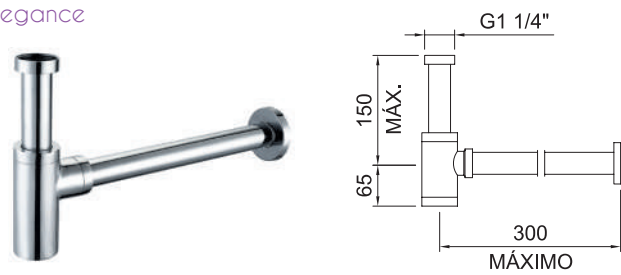


REF.	€ *	Bolsa	📦
31224	2,27	20	500
31225	2,27	20	500

*PVP según tarifa STH Fontanería & Calefacción en vigor. Condiciones de descuentos comerciales Fontanería y calefacción.
*PVP according to STH Plumbing & Heating current gross price list. Conditions of commercial discounts Plumbing and heating.
*PVP selon tarif STH Plomberie et Chauffage en vigueur. Conditions de remises commerciales Plomberie et Chauffage.

SIFÓN BOTELLA LATÓN
Brass bottle trap / Siphon laiton

elegance



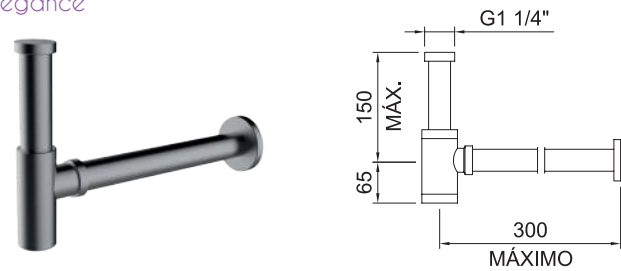
Sifón de botella 1 1/4" con tubo de Ø32mm.
Bottle trap 1 1/4" with tube Ø32mm.
Siphon bouteille 1 1/4" avec tube Ø32mm.

REF.	€	📦
96174	46,23	20



SIFÓN BOTELLA LATÓN
Brass bottle trap / Siphon laiton

elegance



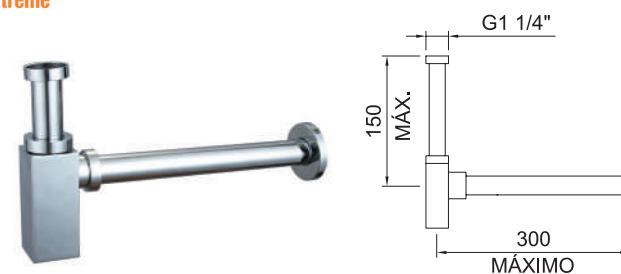
Sifón de botella 1 1/4" con tubo de Ø32mm.
Bottle trap 1 1/4" with tube Ø32mm.
Siphon bouteille 1 1/4" avec tube Ø32mm.

REF.	€	📦
61976	74,01	20



SIFÓN BOTELLA LATÓN
Brass bottle trap / Siphon laiton

xtreme



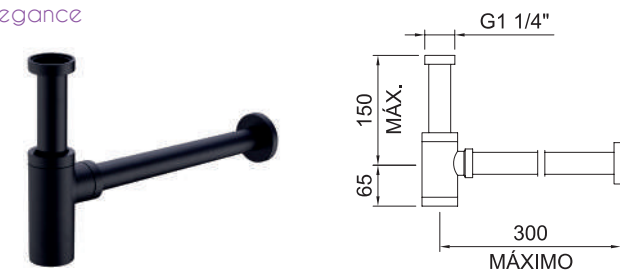
Sifón de botella 1 1/4" con tubo de Ø32mm.
Bottle trap 1 1/4" with tube Ø32mm.
Siphon bouteille 1 1/4" avec tube Ø32mm.

REF.	€	📦
96173	55,76	20



SIFÓN BOTELLA LATÓN
Brass bottle trap / Siphon laiton

elegance



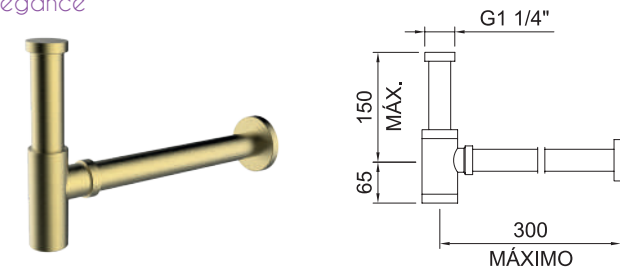
Sifón de botella 1 1/4" con tubo de Ø32mm.
Bottle trap 1 1/4" with tube Ø32mm.
Siphon bouteille 1 1/4" avec tube Ø32mm.

REF.	€	📦
61122	50,84	20



SIFÓN BOTELLA LATÓN
Brass bottle trap / Siphon laiton

elegance



Sifón de botella 1 1/4" con tubo de Ø32mm.
Bottle trap 1 1/4" with tube Ø32mm.
Siphon bouteille 1 1/4" avec tube Ø32mm.

REF.	€	📦
61977	74,01	20



SIFÓN BOTELLA LATÓN
Brass bottle trap / Siphon laiton

urban



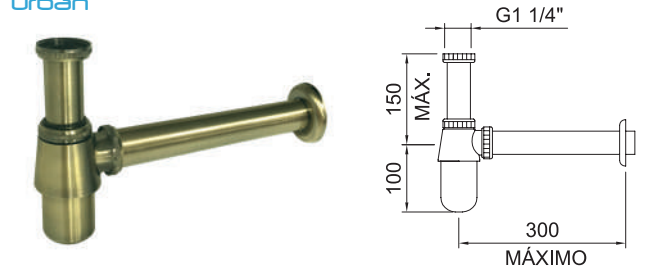
Sifón de botella 1 1/4" con tubo de Ø32mm.
Bottle trap 1 1/4" with tube Ø32mm.
Siphon bouteille 1 1/4" avec tube Ø32mm.

REF.	€	📦
90755	24,81	20



SIFÓN BOTELLA LATÓN
Brass bottle trap / Siphon laiton

urban



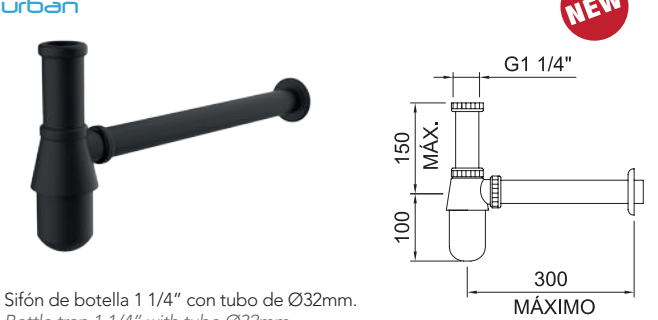
Sifón de botella 1 1/4" con tubo de Ø32mm.
Bottle trap 1 1/4" with tube Ø32mm.
Siphon bouteille 1 1/4" avec tube Ø32mm.

REF.	€	📦
61820	33,52	20



SIFÓN BOTELLA LATÓN
Brass bottle trap / Siphon laiton

urban



Sifón de botella 1 1/4" con tubo de Ø32mm.
Bottle trap 1 1/4" with tube Ø32mm.
Siphon bouteille 1 1/4" avec tube Ø32mm.

REF.	€	📦
62049	29,73	20



NEW

ALARGADERA PARA SIFÓN CROMO Y NEGRO MATE

Bottle trap extension chromed and black matt / Extension pour siphon chromé et noir mat

Ø32 X 300



Alargadera para sifón.
Bottle trap extension.
Extension pour siphon.

REF.	€	📦
61830	7,69	1

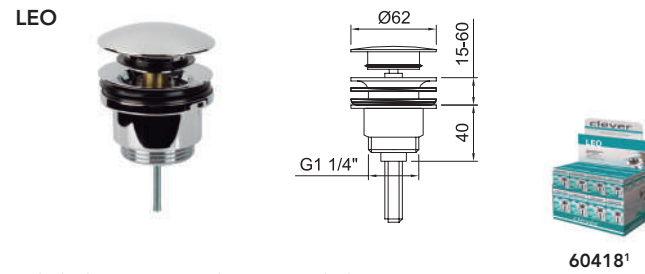


REF.	€	📦
61831	8,51	1



PRODUCTO SOLUCIÓN

VÁLVULA DESAGÜE SISTEMA QUICK-CLAC
Basin click waste / Vidage quick-clac

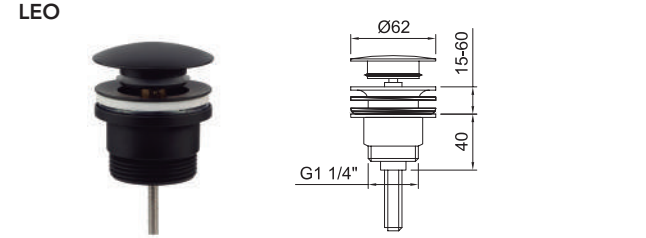


Válvula desagüe universal sistema quick-clac 1 1/4".
Pop-up quick-clac 1 1/4".
Vidage universel quick-clac 1 1/4".

REF.	€	📦
98674	15,89	50
60418 ¹	14,97	24



VÁLVULA DESAGÜE SISTEMA QUICK-CLAC
Basin click waste / Vidage quick-clac

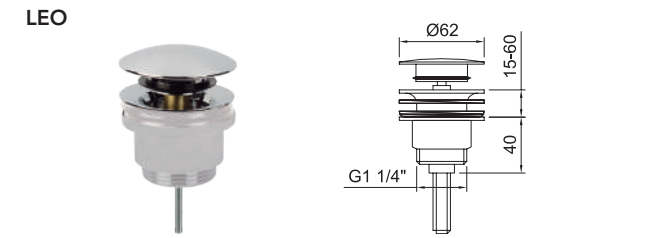


Válvula desagüe universal sistema quick-clac 1 1/4".
Pop-up quick-clac 1 1/4".
Vidage universel quick-clac 1 1/4".

REF.	€	📦
60702	17,53	50



VÁLVULA DESAGÜE SISTEMA QUICK-CLAC
Basin click waste / Vidage quick-clac

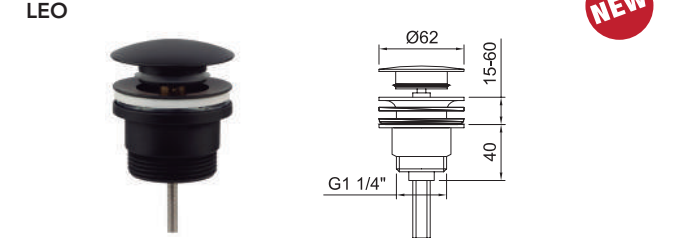


Válvula desagüe universal sistema quick-clac 1 1/4".
Pop-up quick-clac 1 1/4".
Vidage universel quick-clac 1 1/4".

REF.	€	📦
60558	12,92	25



VÁLVULA DESAGÜE SISTEMA QUICK-CLAC
Basin click waste / Vidage quick-clac

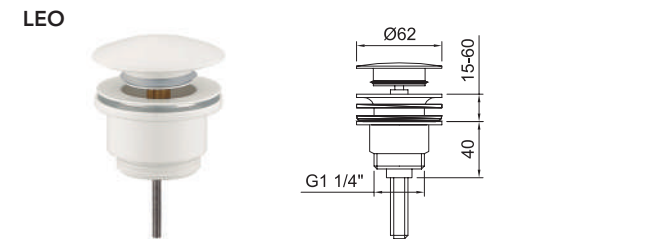


Válvula desagüe universal sistema quick-clac 1 1/4".
Pop-up quick-clac 1 1/4".
Vidage universel quick-clac 1 1/4".

REF.	€	📦
62123	15,89	25



VÁLVULA DESAGÜE SISTEMA QUICK-CLAC
Basin click waste / Vidage quick-clac

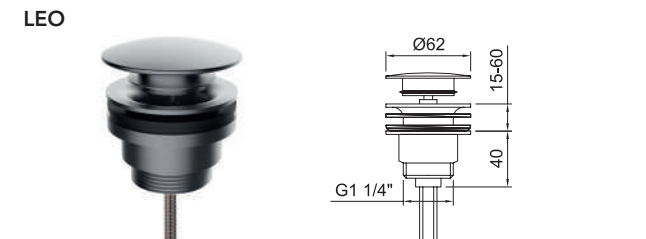


Válvula desagüe universal sistema quick-clac 1 1/4".
Pop-up quick-clac 1 1/4".
Vidage universel quick-clac 1 1/4".

REF.	€	📦
60701	17,53	50



VÁLVULA DESAGÜE SISTEMA QUICK-CLAC
Basin click waste / Vidage quick-clac

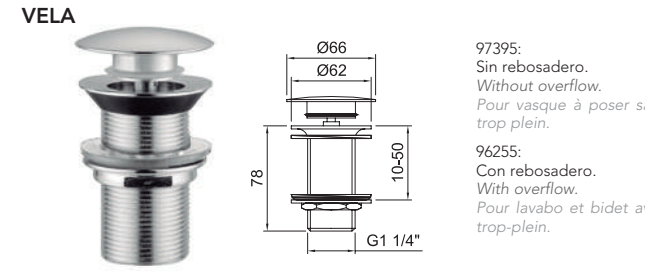


Válvula desagüe universal sistema quick-clac 1 1/4".
Pop-up quick-clac 1 1/4".
Vidage universel quick-clac 1 1/4".

REF.	€	📦
61978	25,42	50



VÁLVULA DESAGÜE SISTEMA QUICK-CLAC
Basin click waste / Vidage quick-clac

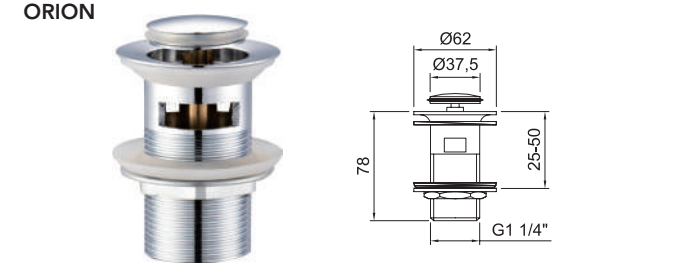


Válvula descarga sistema click-clack con rebosero 1 1/4".
Pop-up quick-clac without overflow 1 1/4".
Vidage quick-clac sans trop-plein 1 1/4".

REF.	€	📦
97395	19,07	50
96255	19,07	50



VÁLVULA DESAGÜE SISTEMA QUICK-CLAC
Basin click waste / Vidage quick-clac

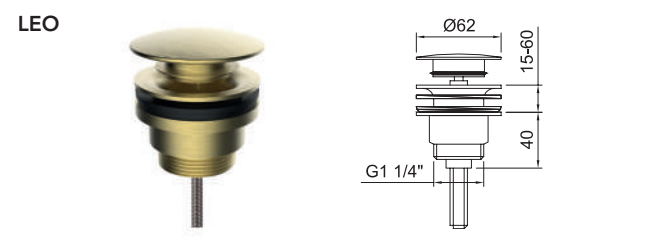


Válvula desagüe sistema quick-clac con rebosadero 1 1/4".
Pop-up quick-clac with overflow 1 1/4".
Vidage quick-clac avec trop-plein 1 1/4".

REF.	€	📦
96254	18,45	50



VÁLVULA DESAGÜE SISTEMA QUICK-CLAC
Basin click waste / Vidage quick-clac

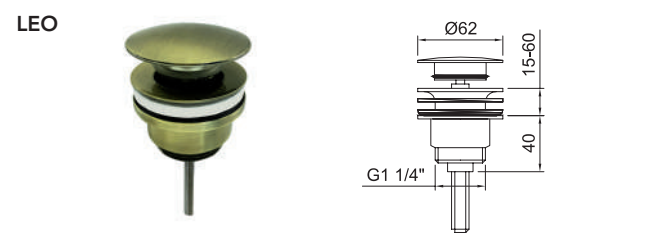


Válvula desagüe universal sistema quick-clac 1 1/4".
Pop-up quick-clac 1 1/4".
Vidage universel quick-clac 1 1/4".

REF.	€	📦
61979	25,42	50



VÁLVULA DESAGÜE SISTEMA QUICK-CLAC
Basin click waste / Vidage quick-clac



Válvula desagüe universal sistema quick-clac 1 1/4".
Pop-up quick-clac 1 1/4".
Vidage universel quick-clac 1 1/4".

REF.	€	📦
61819	21,53	50



VÁLVULA DESAGÜE SISTEMA QUICK-CLAC
Basin click waste / Vidage quick-clac

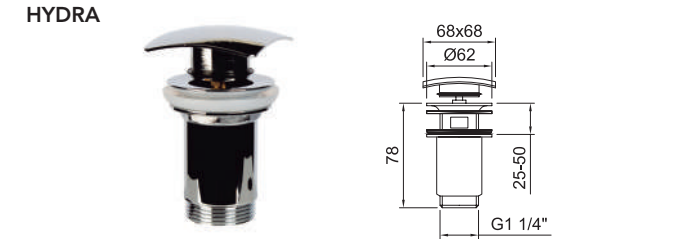


Válvula desagüe universal sistema quick-clac 1 1/4".
Pop-up quick-clac 1 1/4".
Vidage universel quick-clac 1 1/4".

REF.	€	📦
98673	14,97	50



VÁLVULA DESAGÜE SISTEMA QUICK-CLAC
Basin click waste / Vidage quick-clac



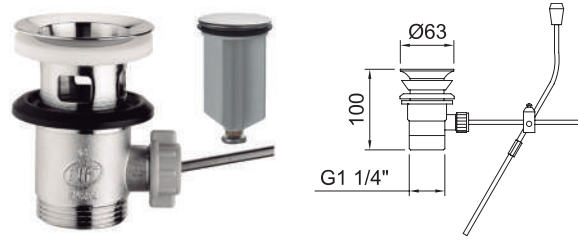
Válvula descarga sistema click-clack 1 1/4".
Pop-up quick-clac 1 1/4".
Vidage quick-clac 1 1/4".

REF.	€	📦
98675	19,37	50



DESAGÜE AUTOMÁTICO - METÁLICO

Metallic - Pop-up waste
Métallique - Vidage automatique



Válvula desagüe automático metálico con tirador para lavabo y bidé 1 1/4".
Pop-up metallic for basin and bidet 1 1/4".
Vidage automatique métallique pour lavabo et bidet 1 1/4".

REF.	€	📦
99127	16,40	50



DESAGÜE AUTOMÁTICO - SINTÉTICO

Metallic - Pop-up waste
Synthétique - Vidage automatique



Válvula desagüe automático sintético con tirador para lavabo y bidé 1 1/4".
Pop-up synthetic for basin and bidet 1 1/4".
Vidage automatique synthétique pour lavabo et bidet 1 1/4".

REF.	€	📦
99130	9,33	50

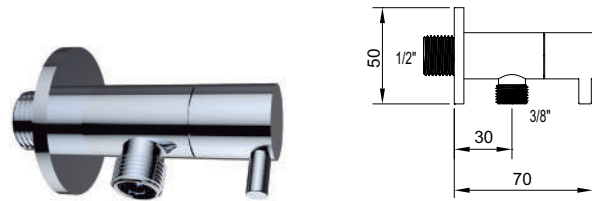


Válvulas de escuadra / Angle valves / Robinets d'equerre

VÁLVULA DE ESCUADRA

Angle valve
Robinet d'equerre

DESIGN



Latón cromado. Cierre discos cerámicos.
Brass chrome. Ceramic disc.
Laiton chromé. Tête céramique 1/4 de tour.

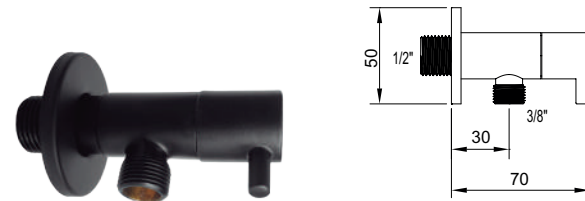


REF.	€*	📦
1/2" x 3/8"	40170	10,58 100
1/2" x 1/2"	40171	11,66 100

VÁLVULA DE ESCUADRA

Angle valve
Robinet d'equerre

DESIGN



Latón cromado. Cierre discos cerámicos.
Brass chrome. Ceramic disc.
Laiton chromé. Tête céramique 1/4 de tour.



REF.	€*	📦
1/2" x 3/8"	40172	13,92 100
1/2" x 1/2"	40173	14,26 100

*PVP según tarifa STH Fontanería & Calefacción en vigor. Condiciones de descuentos comerciales Fontanería y calefacción.
*PVP according to STH Plumbing & Heating current gross price list. Conditions of commercial discounts Plumbing and heating.
*PVP selon tarif STH Plomberie et Chauffage en vigueur. Conditions de remises commerciales Plomberie et Chauffage.

Cartuchos

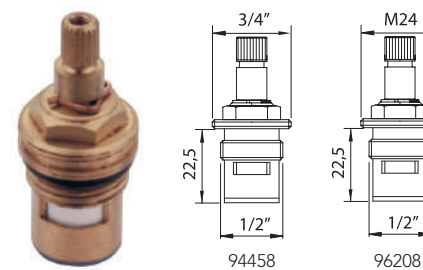
Cartridges / Cartouches

Complementos y accesorios
Complements y recambios

		QUORE	gitec	cosedal	50%	invertido	50%	invertido	50%	invertido
Standard salida libre	ø35	96199 11,58€	60626 15,89€	97371 15,89€			99667 19,07€	99665 19,07€	98868 19,07€	
	ø40	90760 11,58€		97369 15,89€			99668 19,07€	99669 19,07€	98866 19,07€	
Standard salida conducida	ø25	97824 11,58€								
	ø35	96205 11,58€	60627 15,89€	97372 15,89€	61426 18,25€	61427 18,25€	99228 19,07€	99656 19,07€	98869 19,07€	
	ø40	90761 11,58€		97370 15,89€			99670 19,07€	99671 19,07€	98867 19,07€	
Tórica superior salida libre	ø35	98238 11,58€		98267 15,89€			98872 19,07€	99672 19,07€	99673 19,07€	
Tórica superior xtreme	ø25	61287 11,58€								
	ø35	99817 11,58€	60630 18,96€	99541 15,89€	62218 61425 18,25€	62219 18,25€	99542 19,07€	99543 19,07€	99674 19,07€	
	ø40	98870 - 11,58€ 98237 - 11,58€		98781 - 15,89€ 98630 - 15,89€			98902 19,07€	98903 19,07€	98871 19,07€	

Instrucciones de montaje de un cartucho, ver página 359 / Cartridge assembly instructions. See page 359 / Instructions de montage d'une cartouche, voir page 359

MONTURA CERÁMICA
Ceramic headwork
Tête céramique



Montura cerámica.
Ceramic headwork.
Tête céramique.

REF.	€	📦
94458	9,53	30
96208	9,53	200



CARTUCHO
Cartridge
Cartouche



Cartucho termostático.
Thermostatic cartridge.
Cartouche thermostatique.

REF.	€	📦
98027	55,56	50
99652	55,56	100
99736	55,56	25



CARTUCHO TEMPORIZADO
Delay action cartridge
Cartouche temporisée



Cartucho temporizado.
Delay action cartridge.
Cartouche temporisée.

REF.	€	📦
60737	26,34	0
60738	26,34	0



AIREADOR con mezcla aire/agua variable

Permite que el usuario escoja el grado de mezcla aire/agua que necesita sin limitador de caudal.
 AERATOR, MIXING AIR AND WATER. Allows the user to choose the necessary mixing level air/water without using a flow limiter.
 AÉRATEUR S, AVEC MÉLANGE AIR/EAU VARIABLE. Permet à l'utilisateur de choisir la proportion de mélange air/eau dont il a besoin sans limiteur de débit.

AIREADOR Aerator Aérateur	AIREADOR Aerator Aérateur	AIREADOR Aerator Aérateur
--	--	--



NEOPERL
TYPE A



NEOPERL
TYPE A



NEOPERL
TYPE B

Aireador con mezcla aire/agua variable M24M.
Aerator with air/water mixer M24M.
Aérateur avec mélangeur air/eau variable M24M.

Aireador con mezcla aire/agua variable M22H.
Aerator with air/water mixer M22H.
Aérateur avec mélangeur air/eau variable M22H.

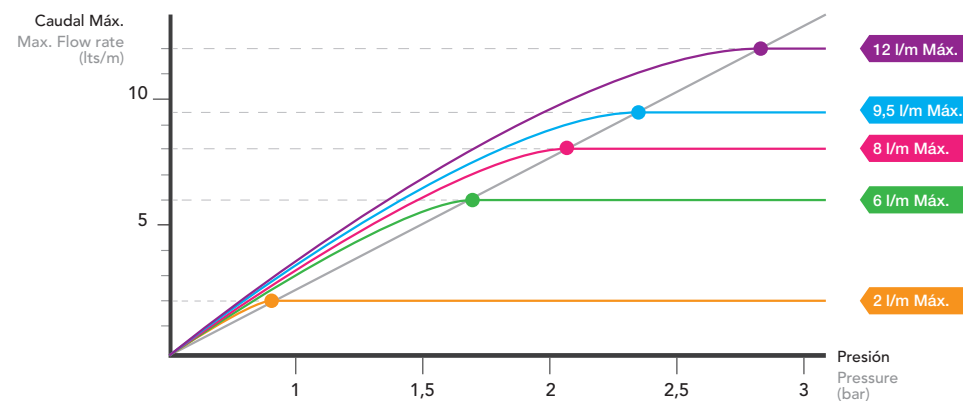
Aireador con mezcla aire/agua variable. Silicona.
Aerator with air/water mixer. Silicone.
Aérateur avec mélangeur air/eau variable. Silicone.

REF.	€	📦	REF.	€	📦	REF.	€	📦
60686	5,84	80	60687	5,84	80	98926 M24M	6,56	30
						98927 M22H	6,56	100



AIREADOR con límite de caudal máximo

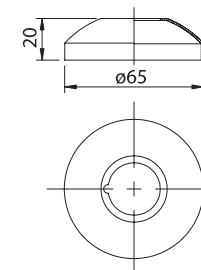
Permite limitar el caudal máximo, independientemente de la posición de la maneta, consiguiendo así un mayor ahorro de agua.
 (No recomendable para grifería de bañera).
 AERATOR, WITH MAXIMUM FLOW LIMIT. To limit the maximum flow rate regardless the handle position, saving more water. (it is not recommended for bath mixers).
 AÉRATEUR, AVEC LIMITE DE DÉBIT MAXIMUM Permet de limiter le débit maximum indépendamment de la position de la manette, obtenant ainsi une économie d'eau supplémentaire (non recommandé pour la robinetterie de baignoire).



NEOPERL

			2 l/min Máx.	4 l/min Máx.	6 l/min Máx.	7 l/min Máx.	8 l/min Máx.
Male		M24	98788 7,28€	99546 7,28€	98787 7,28€		98793 7,28€
Female		M22	98794 7,28€		98789 7,28€		98795 7,28€
Orientable		M22 M24			61487 7,28€		
Slim orientable		M24			98791 7,28€		98774 7,28€
Ducha Baño		1/2"			98796 2,77€	99547 2,77€	

FLORONES
Flange
Rosaces



Florón metálico cromado (2 unidades).
Flange chromed metal (2 units).
Rosaces métal chromé (2 unités).

REF.	€	📦
95043	4,51	200



FLEXIBLE DE ALIMENTACIÓN
Flexible connections
Raccords flexibles



Latiguillo.
Flexible hose.
Raccord flexible.

REF.	€	📦
98986 M10x420mm x 3/8" / DN6 / EPDM	2,87	100



VÁLVULA ANTIRETORNO
Check valve
Clapet anti retour



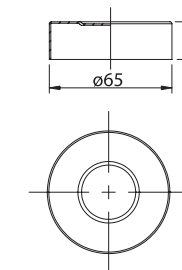
Válvula antiretorno.
Check valve.
Clapet anti retour

REF.	€	📦
99138 Ø 15x16	2,05	100
61921 Ø 15x16 ECO6 l/min	6,15	100
61921 Ø 15x16 ECO7 l/min	6,15	100
61922 ECO8 l/min	6,15	100

NEW



FLORONES
Flange
Rosaces



Florón lomo plano (2 unidades). Cromado.
Flange (2 units). Chromed.
Rosaces (2 unités). Chromé.

REF.	€	📦
96238	6,36	10



CONJUNTO DE FIJACIÓN
Fixing set
Set de fixation



Conjunto de fijación para lavabo, bidé y fregadero 110mm.
Fixing set for basin, bidet and sink 110mm.
Kit de fixation pour lavabo, bidet et évier 110 mm.

REF.	€	📦
96267 Largo - Long / 110mm	6,97	50
95040 Universal	3,18	200



INDICES
Index
Cache



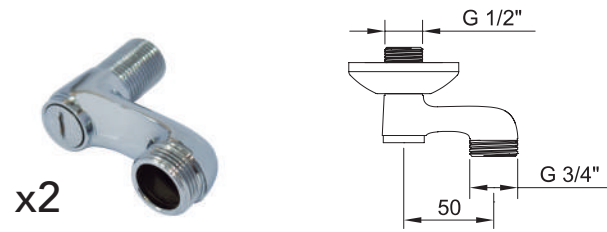
Índice. ABS cromado
Index. Chromed ABS
Indice. ABS chromé

REF.	€	📦
97363	1,33	1.5



EXCÉNTRICA UNIVERSAL

Eccentric nut
Raccord excentrique



Excéntrica universal 3/4"x1/2" (2 unidades).
Eccentric nut 3/4"x1/2" (2 units).
Excentrique universel 3/4"x1/2" (2 unités).

REF.	€	📦
93662 Excentricidad 50 mm	18,66	25



EXCÉNTRICA UNIVERSAL

Eccentric nut
Raccord excentrique



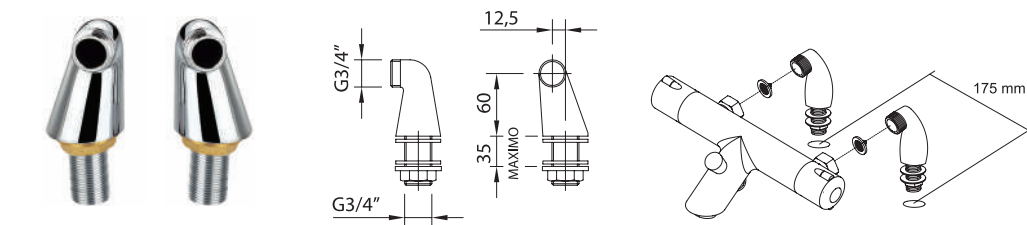
Excéntrica universal 3/4"x1/2" (2 unidades).
Eccentric nut 3/4"x1/2" (2 units).
Excentrique universel 3/4"x1/2" (2 unités).

REF.	€	📦
95042 Excentricidad 10 mm	8,20	50
96299 Excentricidad 10 mm. Con reducción de sonido	10,25	20



EXTENSIONES

Extensions
Colonnets



Extensiones 3/4"x3/4" (2 unidades).
Extensions 3/4"x3/4" (2 units).
Colonnets excentrées 3/4" x 3/4" (2 unités).

REF.	€	📦
96292	46,23	20



HERRAMIENTA DESMONTAJE CONJUNTO FIJACIÓN

Dismantling tool for fixation set
Outil de démontage ensemble de fixation



Herramienta desmontaje con hexagonal 11mm.
Disassembly tool with 11mm hex.
Outil de démontage avec clé hexagonale de 11 mm.

REF.	€	📦
98751	4,10	50



HERRAMIENTA DESMONTAJE AIREADOR

Dismantling tool for aerator
Outil de démontage aérateur



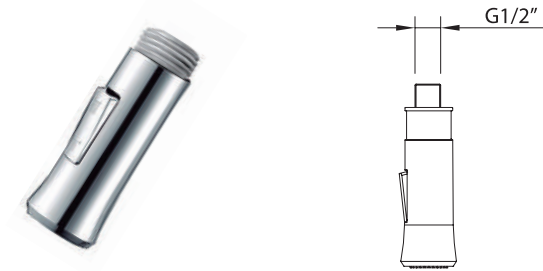
Herramienta de desmontaje para aireador. Universal M28-M24-M22
Disassembly tool for aerator. Universal M28-M24-M22
Outil de démontage pour aérateur. Universel M28-M24-M22

REF.	€	📦
98752	4,10	50



DUCHA DE PISTOLA

Dishwashing pull-out
Douchette



Ducha para fregadero con 2 tipos de chorro.
Pull-out handshower for sink mixer.
Douchette pour mitigeur évier.

REF.	€	📦
98759	33,72	20



60710

DUCHA DE PISTOLA

Dishwashing pull-out
Douchette



Ducha para fregadero con 2 tipos de chorro.
Pull-out handshower for sink mixer.
Douchette pour mitigeur évier.

REF.	€	📦
61835	37,11	20



60710

DUCHA DE PISTOLA

Dishwashing pull-out
Douchette



Ducha para fregadero con 2 tipos de chorro.
Pull-out handshower for sink mixer.
Douchette pour mitigeur évier.

REF.	€	📦
99174	33,72	25



DUCHA DE PISTOLA

Dishwashing pull-out
Douchette



Ducha para fregadero con 2 tipos de chorro.
Pull-out handshower for sink mixer.
Douchette pour mitigeur évier.

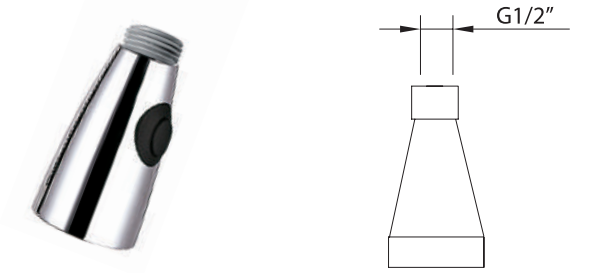
REF.	€	📦
60314	33,72	50
99657	33,72	25



60710

DUCHA DE PISTOLA

Dishwashing pull-out
Douchette



Ducha para fregadero con 2 tipos de chorro.
Pull-out handshower for sink mixer.
Douchette pour mitigeur évier.

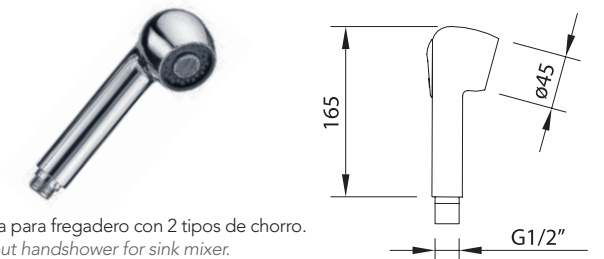
REF.	€	📦
97364	33,72	50



60710

DUCHA

Pull-out handshower for sink mixer
Douchette



Ducha para fregadero con 2 tipos de chorro.
Pull-out handshower for sink mixer.
Douchette pour mitigeur évier.

REF.	€	📦
90794	19,99	50



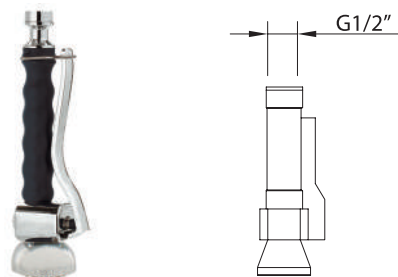
60686

Accesorios de cocina

Kitchen accessories / Accessoires de cuisine

DUCHA DE PISTOLA

Dishwashing pull-out
Douchette



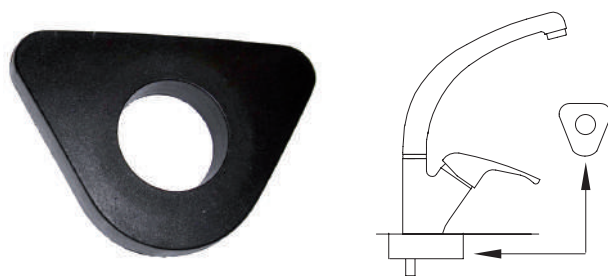
Ducha para fregadero con 1 tipo de chorro.
Pull-out handshower for sink mixer.
Douchette pour mitigeur évier.

REF.	€	📦
96273	101,17	20



REFUERZO PLASTICO PARA GRIFO COCINA

Plastic reinforcement for kitchen taps
Renfort plastique pour robinet de cuisine



Refuerzo para fregaderos.
Reinforcement sink.
Renfort robinet évier.

REF.	€	📦
97688 Universal Ø35	2,36	90



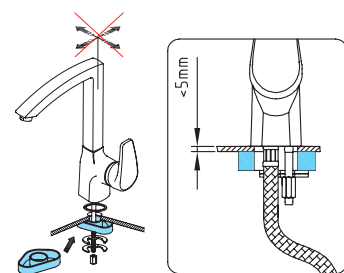
SUPERFIX PLACA DE REFUERZO

Reinforcing plate
Plaque de renfort



Los grifos de cocina Clever disponen de una base que se coloca en la parte inferior de los fregaderos de acero inoxidable, evitando el movimiento del grifo al accionarlo.

The Clever sink taps have available a base which is placed in the inferior part of the stainless steel taps, not allowing the mixer's movement.



Les robinets d'évier Clever disposent d'une base qui se place sur la partie inférieure des éviers en acier inoxydable, évitant ainsi la déformation de l'évier.

Complementos y accesorios Complementos y recambios



CONJUNTO FIJACION EASYFIX

Easyfix fixing set
Kit de fixation easyfix



Fácil instalación, sin herramientas.
Easy installation, without tools.
Installation facile, sans outil.

REF.	€	📦
98772 Universal Ø35 - M33	4,10	20



EASYFIX FÁCIL INSTALACIÓN, SIN HERRAMIENTAS

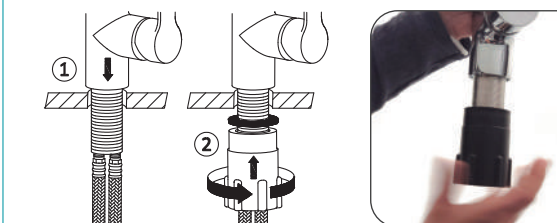
Easy taps installation
Facilité d'installation
des robinets



Dispositivo que permite el montaje a mano, sin herramientas.

Device that allows the assembly by hand, without any tools.

Dispositif qui permet l'assemblage à la main, sans aucun outil.



Box y Expositores

Expositores Clever perfectos para tu tienda. Visuales y atractivos. Fáciles de montar, en box, de sobremesa y modulares. Descubre toda la gama de expositores que harán que los productos queden perfectamente expuestos en tu exposición. Descúbrelos!

Clever displays are perfect to show Clever Collection. Visual and attractive. Easy to assemble, in box, overtable and modular. Discover the full range of exhibitors that will make the products perfectly exposed in your exhibition. Discover them!

Les présentoirs Clever sont parfaits pour votre point de vente. Visuels et attrayants, faciles à monter, vous pourrez choisir parmi les formats box, les modèles pour comptoir ou modulaires. Découvrez toute la gamme de présentoirs pour mettre la robinetterie en valeur dans votre showroom !



Accesorios
Accessories
Accessoires



- 322 **Clever box termostático**
Thermostatic
Thermostatique
- 324 **Clever box monomando**
Single lever
Mitigeur
- 326 **iClever box termostático**
Thermostatic
Thermostatique
- 327 **iClever box monomando**
Single lever
Mitigeur
- 328 **Conjuntos barra ducha kit**
Shower bar set
Colonne de douche
- 329 **Box sobremesa**
Counter box
Box hydrothérapie
- 331 **Expositores sobremesa**
Counter display
Présentoirs pour comptoir
- 334 **Expositor clever maxi**
Clever maxi display
Présentoir Clever maxi
- 340 **Expositor clever slim**
Clever slim display
Présentoir Clever slim



Visual y atractivo

Atractive and visual
Pratique et attrayant



(1) Este producto se suministra en formato Clever Box (Pack indivisible de 4 unidades)

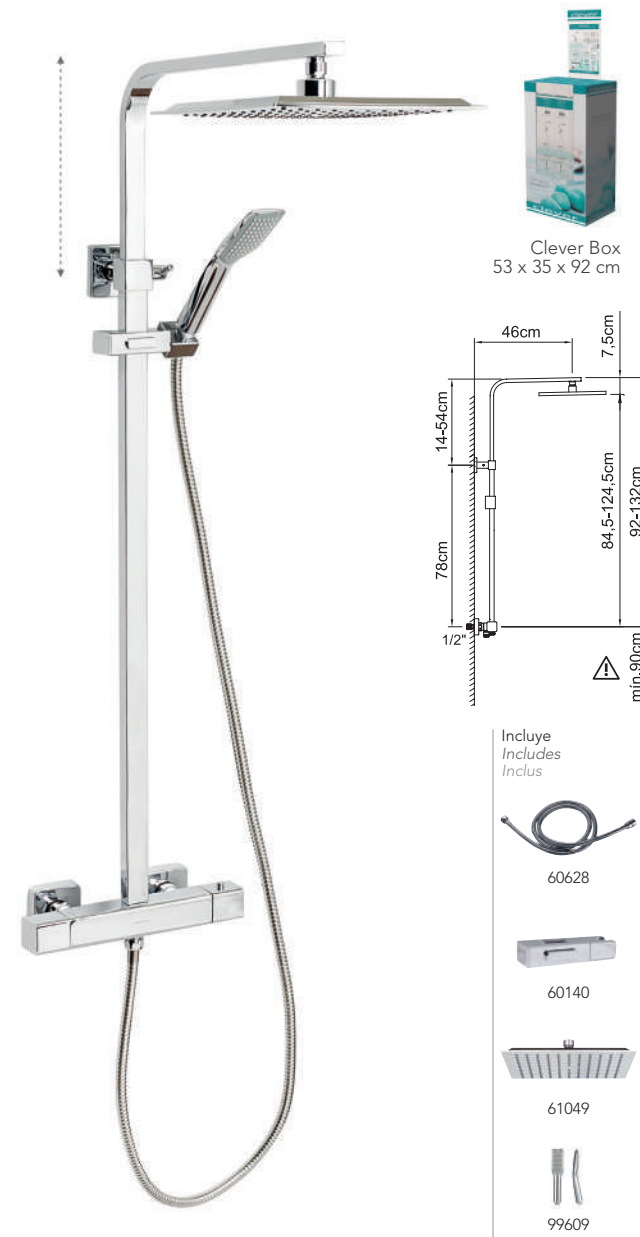
This product is provided in Clever Box packaging (Indivisible packaging of 4 units)

Ce produit est conditionné en Clever Box (Pack indivisible de 4 unités)

CONJUNTO DE DUCHA EXTENSIBLE TERMOSTÁTICO

Thermostatic extensible shower system
Colonne de douche thermostatique extensible

SAONA SLIM (61013)



Conjunto de ducha termostática con barra extensible Box con soporte articulado deslizante.
Thermostatic shower set with extendable bar Box with sliding articulated support.
Ensemble de douche thermostatique avec barre extensible avec support articulé coulissant. Vendu en box.

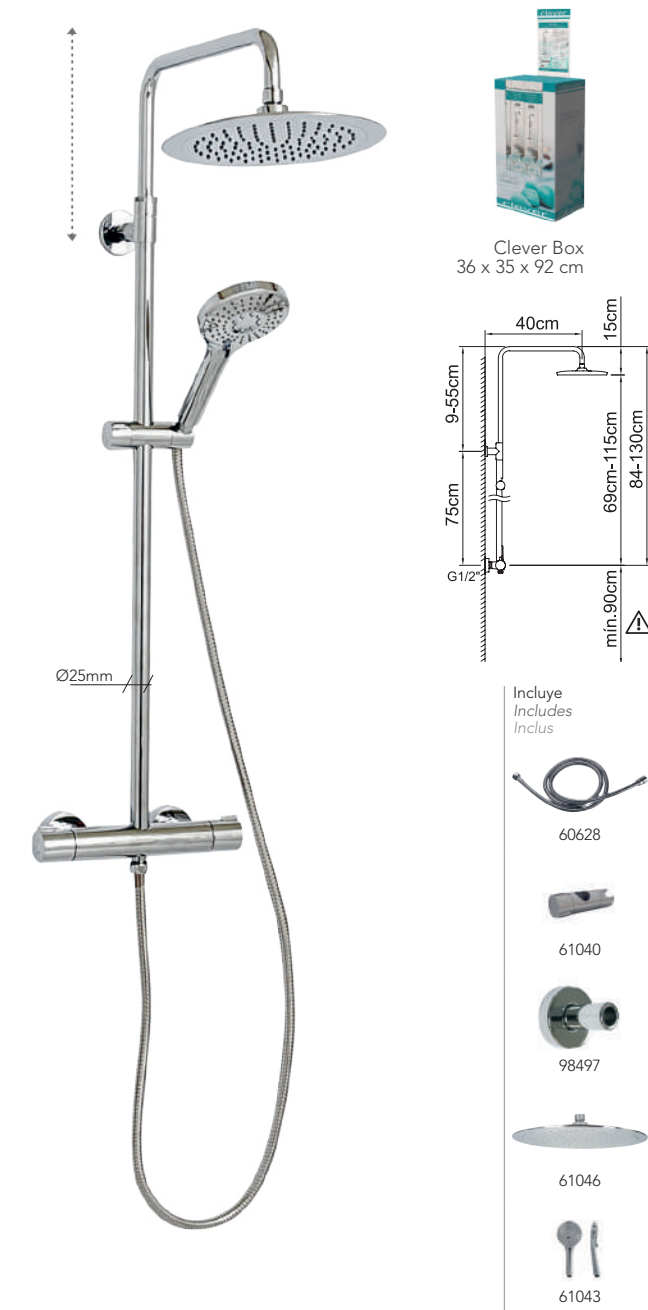
REF.	€	📦
61014 ¹ BELG 23/060/27.8	538,74	4



CONJUNTO DE DUCHA TERMOSTÁTICO EXTENSIBLE

Thermostatic extensible shower system
Colonne de douche thermostatique extensible

UP! Urban (61000)



Conjunto de ducha termostática con barra extensible Box con soporte articulado deslizante.
Thermostatic shower set with extendable bar Box with sliding articulated support.
Ensemble de douche thermostatique avec barre extensible avec support articulé coulissant. Vendu en box.

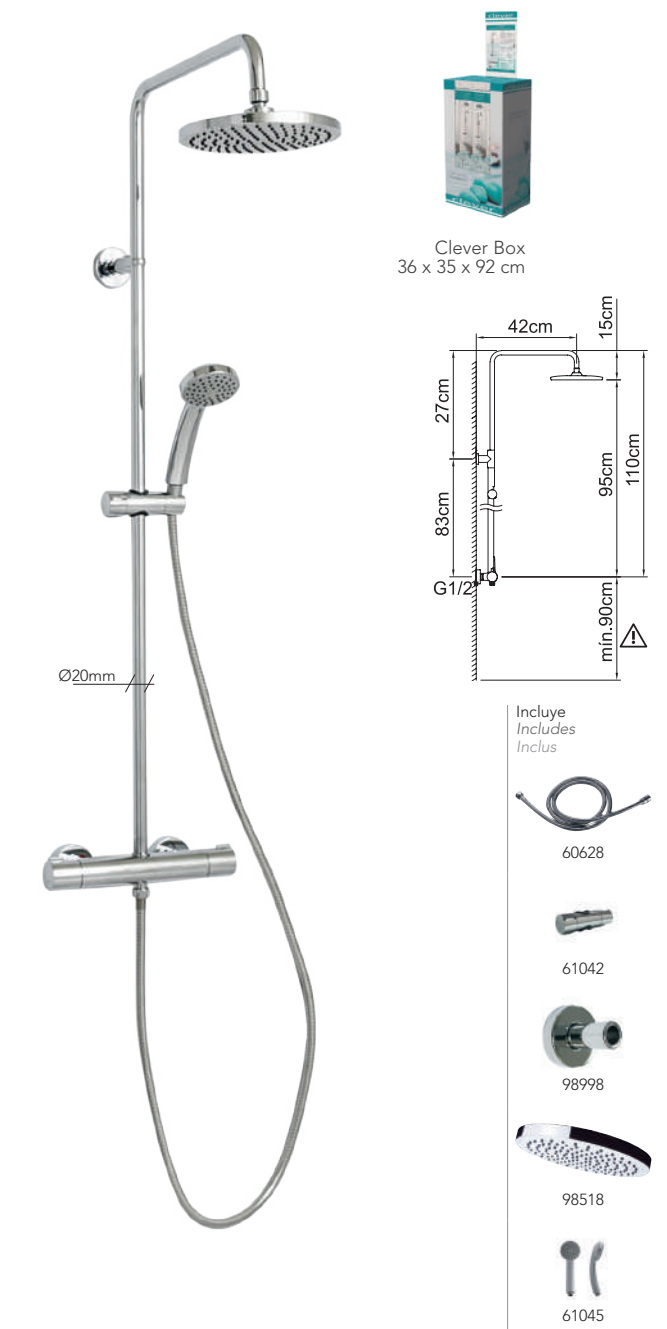
REF.	€	📦
61001 ¹ BELG 23/060/27.8	368,28	4



CONJUNTO DE DUCHA TERMOSTÁTICO

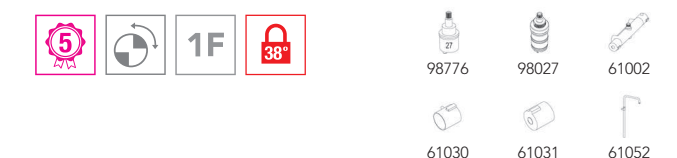
Thermostatic shower system
Colonne de douche thermostatique

UP! Urban (61005)



Conjunto de ducha termostática con barra no extensible Box con soporte articulado deslizante.
Thermostatic shower set with non-extendable bar Box with sliding articulated support.
Ensemble de douche thermostatique avec barre non extensible avec support articulé coulissant. Vendu en box.

REF.	€	📦
61006 ¹ BELG 23/060/27.8	315,39	4



Visual y atractivo

Atractive and visual
Pratique et attrayant



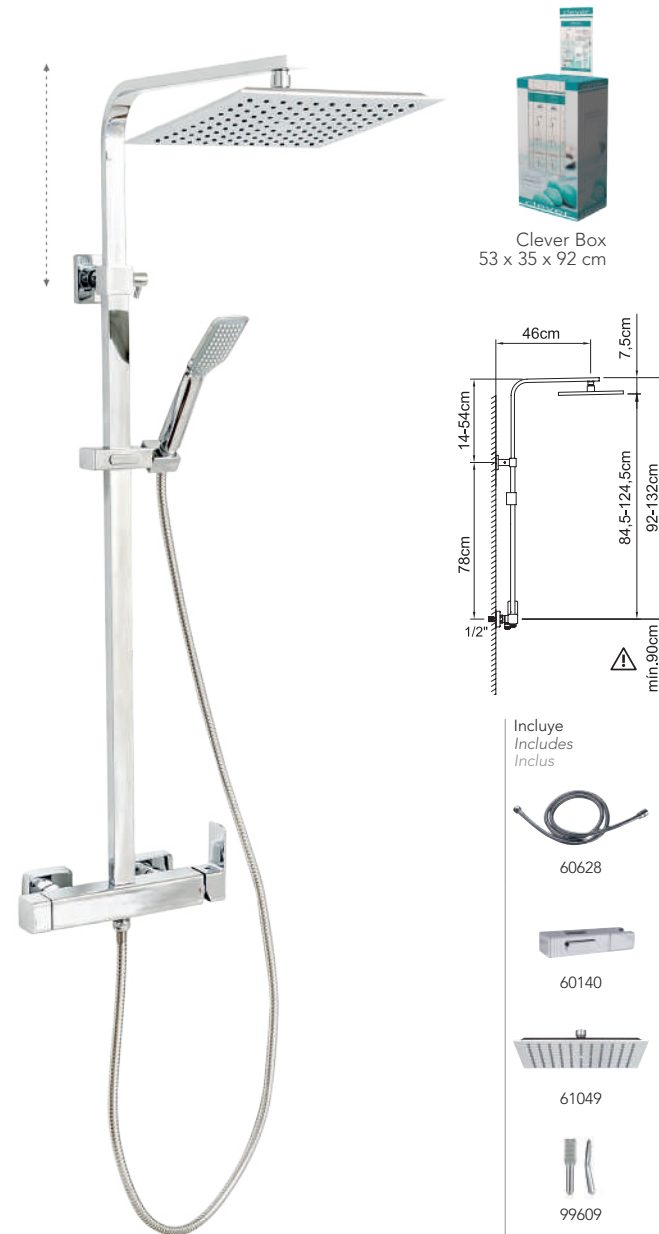
(1) Este producto se suministra en formato Clever Box (Pack indivisible de 4 unidades)

This product is provided in Clever Box packaging (Indivisible packaging of 4 units)

Ce produit est conditionné en Clever Box (Pack indivisible de 4 unités)

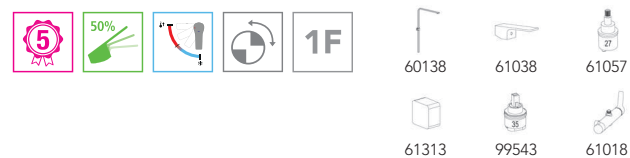
CONJUNTO DE DUCHA EXTENSIBLE MONOMANDO
Extensible shower system
Colonne de douche mécanique extensible

SAONA SLIM (61023)



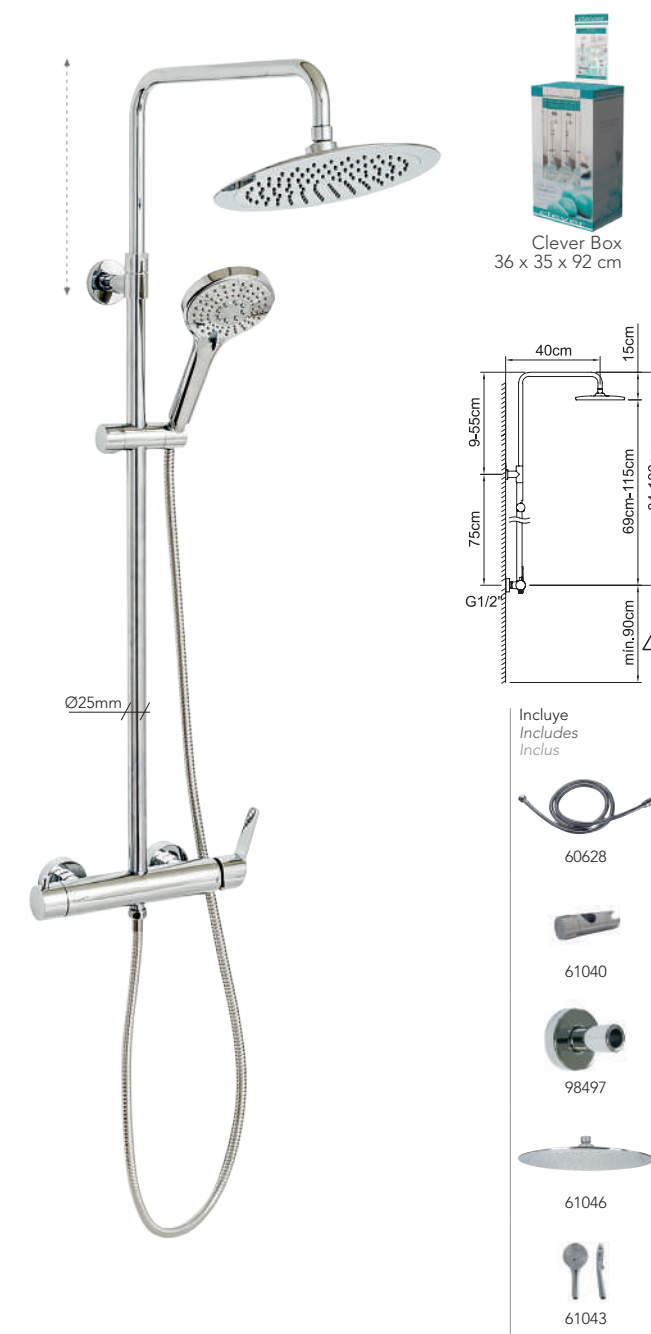
Conjunto de ducha monomando con barra extensible Box con soporte articulado deslizante.
Single-lever shower set mixer with extendable bar Box with sliding articulated support.
Ensemble de douche levier unique avec barre extensible avec support articulé coulissant. Vendu en box.

REF.	€	📦
61024 ¹	421,17	4



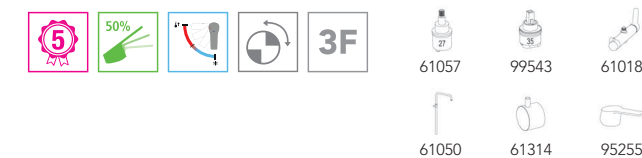
CONJUNTO DE DUCHA EXTENSIBLE MONOMANDO
Extensible shower system
Colonne de douche extensible

PANAM EVO Xtreme (61016)



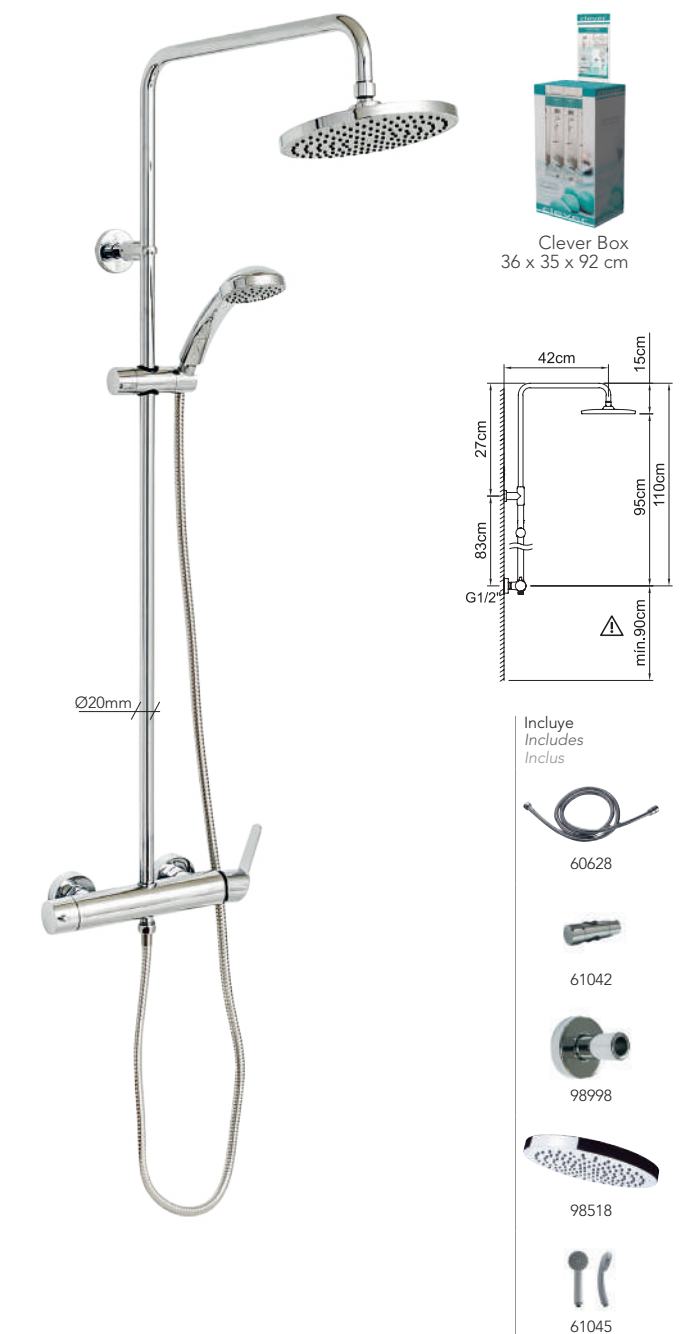
Conjunto de ducha monomando con barra extensible Box con soporte articulado deslizante.
Single-lever shower set mixer with extendable bar Box with sliding articulated support.
Ensemble de douche levier unique avec barre extensible avec support articulé coulissant. Vendu en box.

REF.	€	📦
61017 ¹	315,39	4



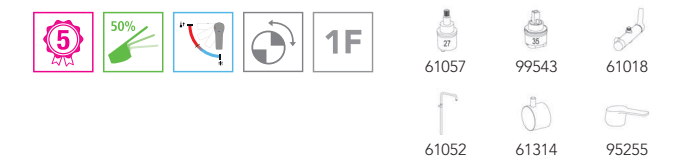
CONJUNTO DE DUCHA MONOMANDO
Shower system
Colonne de douche

PANAM EVO Xtreme (61021)



Conjunto de ducha monomando con barra no extensible Box con soporte articulado deslizante.
Single-lever shower set mixer with non-extendable bar Box with sliding articulated support.
Ensemble de douche levier unique avec barre non extensible avec support articulé coulissant. Vendu en box.

REF.	€	📦
61022 ¹	284,34	4



CONJUNTO TERMOSTÁTICO DUCHA EMPOTRADO 2 VIAS BOX

*Concealed thermostatic shower mixer 2 ways
Thermostatique douche encastré 2 voies*

UP! *Urban*



Conjunto de ducha termostática empotrar Box.
*Concealed thermostatic shower set Box.
Ensemble de douche thermostatique encastré. Vendu en box.*

REF.	€	📦
61107 ¹	461,25	4

2V ¹Este producto se suministra en formato Clever Box (Pack indivisible de 4 unidades).
*This product is provided in Clever Box packaging (Indivisible packaging of 4 units).
Ce produit est conditionné en Clever Box (Pack indivisible de 4 unités).*

CONJUNTO TERMOSTÁTICO DUCHA EMPOTRADO 2 VIAS BOX

*Concealed thermostatic shower mixer 2 ways
Thermostatique douche encastré 2 voies*

UP! *Urban*



Conjunto de ducha termostática empotrar Box.
*Concealed thermostatic shower set Box.
Ensemble de douche thermostatique encastré. Vendu en box.*

REF.	€	📦
61865 ¹	507,38	4

BLACK 2V ¹Este producto se suministra en formato Clever Box (Pack indivisible de 4 unidades).
*This product is provided in Clever Box packaging (Indivisible packaging of 4 units).
Ce produit est conditionné en Clever Box (Pack indivisible de 4 unités).*

Single lever / Mitigeur

CONJUNTO MONOMANDO DUCHA EMPOTRADA 2 VIAS BOX

*Concealed shower single lever mixer 2 ways
Mitigeur de douche encastré 2 voies complet box*

PANAM EVO *xtrème*



Conjunto de ducha monomando empotrar Box.
*Concealed single-lever shower set mixer Box.
Ensemble de douche encastré. Vendu en box.*

REF.	€	📦
60694 ¹	317,24	4

3F 2V ¹Este producto se suministra en formato Clever Box (Pack indivisible de 4 unidades).
*This product is provided in Clever Box packaging (Indivisible packaging of 4 units).
Ce produit est conditionné en Clever Box (Pack indivisible de 4 unités).*

Box y Expositores

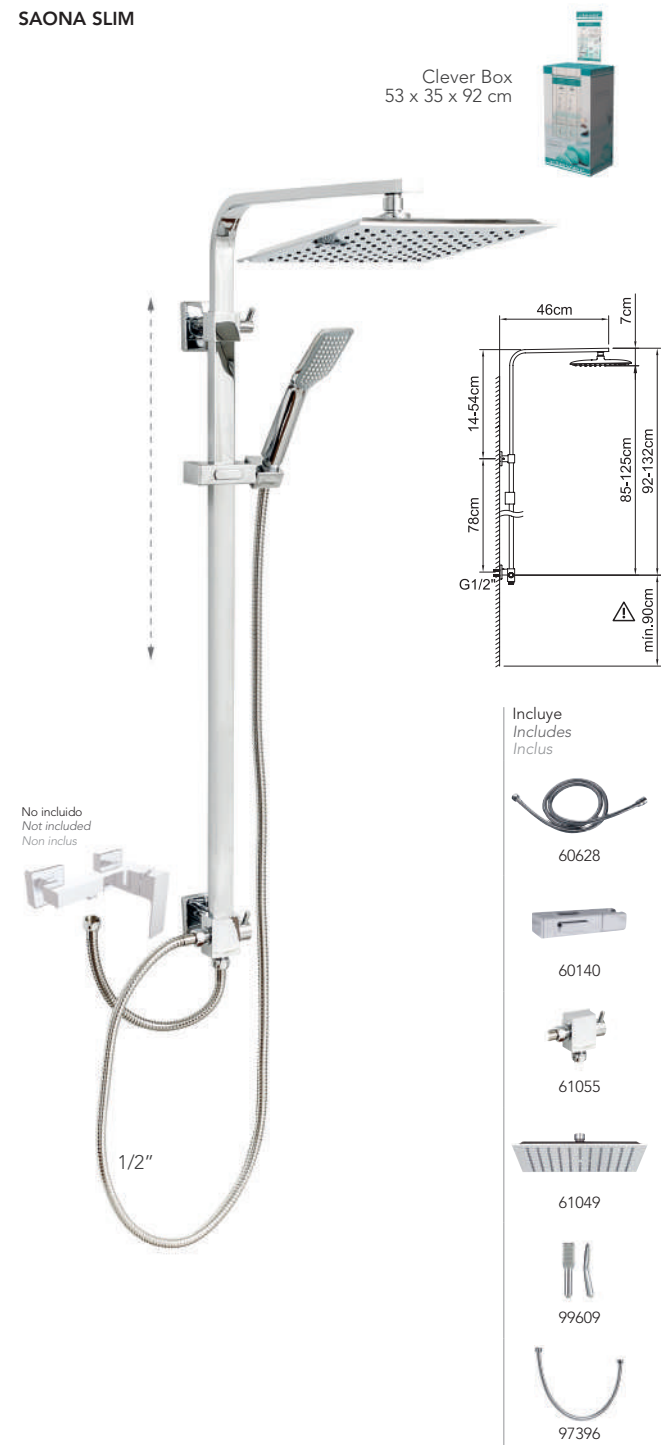


Conjuntos barra ducha kit

Shower bar set / Colonne de douche

CONJUNTO BARRA DUCHA EXTENSIBLE 2 VIAS KIT Shower bar set 2 ways Colonne de douche 2 voies

SAONA SLIM



Conjunto de ducha con barra extensible Box con soporte articulado deslizante.
Shower set with extendable bar Box with sliding articulated support.
Ensemble de douche avec barre extensible Box avec support articulé coulissant.

REF.	€	📦
61029 ¹	284,34	4



¹Este producto se suministra en formato Clever Box (Pack indivisible de 4 unidades).
This product is provided in Clever Box packaging (Indivisible packaging of 4 units).
Ce produit est conditionné en Clever Box (Pack indivisible de 4 unités).

CONJUNTO BARRA DUCHA 2 VIAS Shower bar set 2 ways Colonne de douche 2 voies

PANAM EVO **xtreme**



Conjunto ducha con barra no extensible Box con soporte articulado deslizante.
Shower set with non-extendable bar Box with sliding articulated support.
Ensemble de douche avec barre non extensible Box avec support articulé coulissant.

REF.	€	📦
61027 ¹	180,50	4

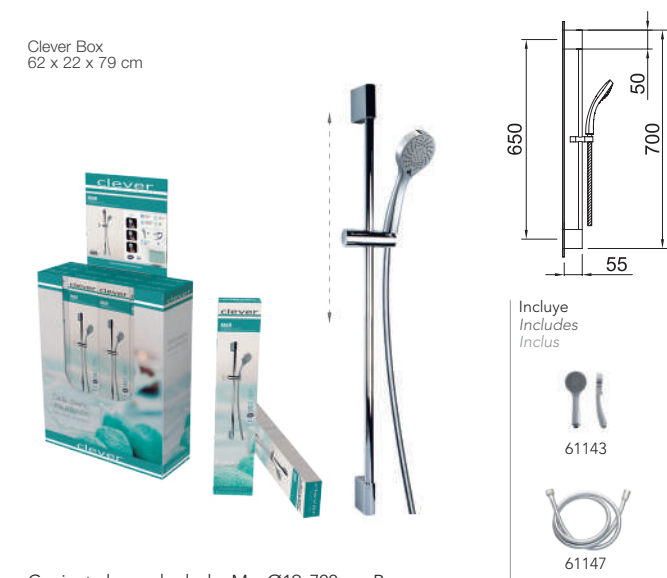


¹Este producto se suministra en formato Clever Box (Pack indivisible de 4 unidades).
This product is provided in Clever Box packaging (Indivisible packaging of 4 units).
Ce produit est conditionné en Clever Box (Pack indivisible de 4 unités).

Box sobremesa

Counter box / Box hydrothérapie

CONJUNTO BARRA DUCHA Sliding bar set Ensemble barre de douche



Conjunto barra de ducha Mar Ø19x700mm Box.
Mar shower bar set Ø19x700mm Box.
Ensemble de barre de douche Mar Ø19x700mm Box.

REF.	€	📦
61148 ¹	76,57	12



¹ Pack indivisible.
Indivisible packaging.
Pack indivisible.

DUCHA Handset Douchette

SYVARI (98884)



Teléfono ducha Syvari Ø100mm Box.
Syvari shower handset Ø100mm Box.
Douchette Syvari Ø100mm Box.

REF.	€	📦
98885 ¹	18,66	16



¹ Pack indivisible.
Indivisible packaging.
Pack indivisible.

Complementos y accesorios

Box y Expositores

CONJUNTO BARRA DUCHA Sliding bar set Ensemble barre de douche



Conjunto barra de ducha Syvari Ø20x820mm Box.
Syvari shower bar set Ø20x820mm Box.
Ensemble de barre de douche Syvari Ø20x820mm Box.

REF.	€	📦
98886 ¹	68,37	12



¹ Pack indivisible.
Indivisible packaging.
Pack indivisible.

DUCHA Handset Douchette

MAR (61143)



Teléfono ducha Mar Ø90mm Box.
Mar shower handset Ø90mm Box.
Douchette Mar Ø90mm Box.

REF.	€	📦
61142 ¹	25,52	16



¹ Pack indivisible.
Indivisible packaging.
Pack indivisible.

Box sobremesa

Counter box / Box hydrothérapie

DUCHA
Handset
Douchette

ALP (61145)



Teléfono ducha Alp 110x110mm Box.
Alp shower handset 110x110mm Box.
Douchette Alp 110x110mm Box.

REF.	€	📦
61144 ¹	37,31	8



¹ Pack indivisible.
Indivisible packaging.
Pack indivisible.

FLEXO DUCHA
Hose
Flexible

MAR (61147)



Flexo de ducha. Acabado en plata.
Hose. Silver finish.
Flexible. Finition argent.

REF.	€	📦
61146 ¹	20,91	10



¹ Pack indivisible.
Indivisible packaging.
Pack indivisible.

DUCHA
Handset
Douchette

POL (61141)



Teléfono ducha Pol Ø100mm Box.
Pol shower handset Ø100mm Box.
Douchette Pol Ø100mm Box.

REF.	€	📦
61140 ¹	15,48	16



¹ Pack indivisible.
Indivisible packaging.
Pack indivisible.

VÁLVULA DESAGÜE SISTEMA QUICK-CLAC
Basin click waste
Vidage quick-clac



Válvula desagüe universal sistema quick-clac 1 1/4" Box.
Pop-up quick-clac 1 1/4" Box.
Vidage universel quick-clac 1 1/4" Box.

REF.	€	📦
60418 ¹	14,97	24



¹ Pack indivisible.
Indivisible packaging.
Pack indivisible.

Expositores sobremesa

Counter display/ Présentoirs pour comptoir

Complementos y accesorios

Box y Expositores

EXPOSITOR SOBREMESA
Faucet display stand over-table
Présentoir robinetterie

95821



GRIFERÍA NO INCLUIDA
FAUCETS NOT INCLUDED
ROBINETTERIE NON COMPRISE

Expositor sobremesa.
Faucet display stand over-table.
Présentoir.

REF.	€	📦
95821	193,26	1



EXPOSITOR SOBREMESA
Faucet display stand over-table
Présentoir robinetterie

950079



GRIFERÍA NO INCLUIDA
FAUCETS NOT INCLUDED
ROBINETTERIE NON COMPRISE

Expositor sobremesa
Faucet display stand over-table
Présentoir robinetterie

REF.	€	📦
950079	193,26	1



Expositores sobremesa

Counter display / Présentoirs pour comptoir

EXPOSITOR SOBREMESA DE METACRILATO

Methacrylate faucet display stand over-table
Présentoir robinetterie en méthacrylate

NEW

GRIFERÍA NO INCLUIDA
FAUCETS NOT INCLUDED
ROBINETTERIE NON COMPRISE



Expositor sobremesa de metacrilato.
Methacrylate faucet display stand over-table.
Présentoir robinetterie en méthacrylate.

REF.	€	📦
950080	34,65	1



EXPOSITOR SOBREMESA

Faucet display stand over-table
Présentoir robinetterie

GRIFERÍA NO INCLUIDA
FAUCETS NOT INCLUDED
ROBINETTERIE NON COMPRISE



Expositor sobremesa.
Faucet display stand over-table.
Présentoir robinetterie.

REF.	€	📦
95717	34,65	1

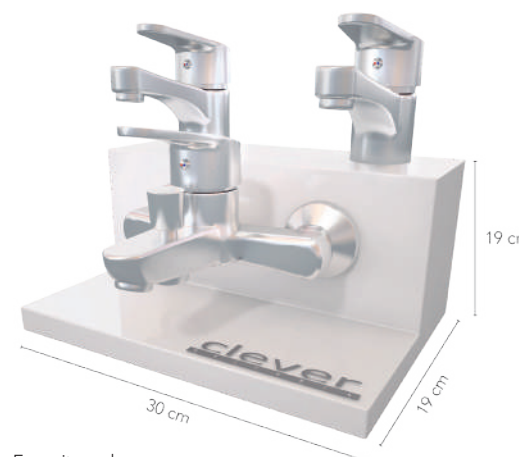


Complementos y accesorios Box y Expositores

EXPOSITOR SOBREMESA

Faucet display stand over-table
Présentoir robinetterie

GRIFERÍA NO INCLUIDA
FAUCETS NOT INCLUDED
ROBINETTERIE NON COMPRISE



Expositor sobremesa.
Faucet display stand over-table.
Présentoir robinetterie.

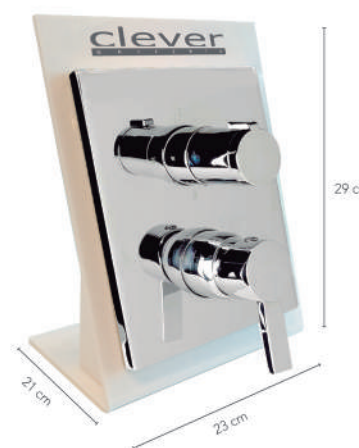
REF.	€	📦
95540	101,19	1



EXPOSITOR ICLEVER SOBREMESA

iClever display stand over-table
Présentoir iClever

GRIFERÍA NO INCLUIDA
FAUCETS NOT INCLUDED
ROBINETTERIE NON COMPRISE



Expositor iClever sobremesa.
iClever display stand over-table.
Présentoir iClever.

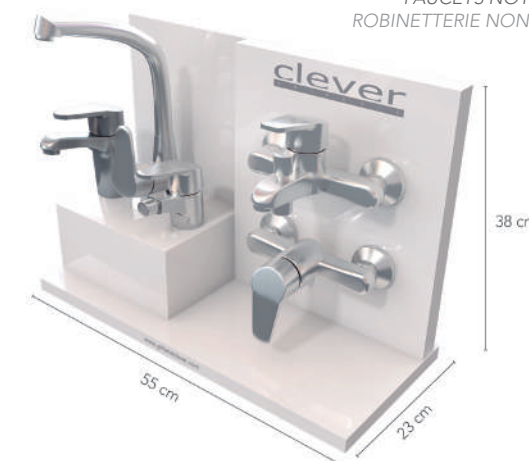
REF.	€	📦
95754	69,28	1



EXPOSITOR SOBREMESA

Faucet display stand over-table
Présentoir robinetterie

GRIFERÍA NO INCLUIDA
FAUCETS NOT INCLUDED
ROBINETTERIE NON COMPRISE



Expositor sobremesa.
Faucet display stand over-table.
Présentoir robinetterie.

REF.	€	📦
95753	188,70	1



EXPOSITOR DUCHA HIGIÉNICA SOBREMESA

Shattaf display stand over-table
Présentoir douchette hygiénique

GRIFERÍA NO INCLUIDA
FAUCETS NOT INCLUDED
ROBINETTERIE NON COMPRISE



Expositor ducha higiénica sobremesa.
Shattaf display stand over-table.
Présentoir douche hygiénique.

REF.	€	📦
95755	82,04	1



EXPOSITOR MODULAR METÁLICO

Metal faucet display stand
Présentoir métallique

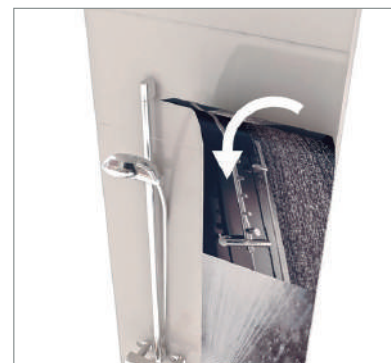


Expositor modular metálico.
Metal faucet display stand.
Présentoir métallique.

REF.	€	📦
95667	557,91	1

Fáciles de montar

Easy to assemble / *Facile à assembler*



SOPORTE REPISA PARA FREGADERO EXTRAIBLE

Pull-out sink mixer support
Support pour évier avec douchette extractible



Soporte repisa para fregadero extraible.
Pull-out sink mixer support.
Support pour évier avec douchette extractible.

REF.	€	📦
95749	40,11	1

SOPORTE REPISA LAVABO/BIDE/FREGADERO X

Support for basin, bidet or sink
Support pour lavabo, bidet ou évier



Soporte repisa para lavabo, bidé o fregadero.
Support for basin, bidet or sink.
Support pour lavabo, bidet ou évier.

REF.	€	📦
95668	34,65	1

SOPORTE DOBLE REPISA

Double support for basin, bidet or sink
Double support pour lavabo, bidet ou évier



Soporte doble repisa para lavabo, bidé o fregadero.
Double support for basin, bidet or sink.
Double support pour lavabo, bidet ou évier.

REF.	€	📦
95756	42,85	1

PIEZA BLANCA

White piece
Pièce blanche



Pieza blanca.
White piece.
Pièce blanche.

REF.	€	📦
95663	22,79	1

SOPORTE REPISA PARA DUCHAS TELÉFONO

Support for handshower
Support pour douchettes



Soporte repisa para duchas teléfono.
Support for handshower.
Support pour douchettes.

REF.	€	📦
95824	56,52	1

SOPORTE BAÑO-DUCHA O DUCHA

Support for bath-shower or shower
Support pour bain-douche ou douche



Soporte baño-ducha o ducha.
Support for bath-shower or shower.
Support pour bain-douche ou douche.

REF.	€	📦
95669	34,65	1

SOPORTE DE MADERA PARA DUCHAS TELÉFONO

Wood holder for handshower
Support en bois pour douchettes



Soporte de madera para duchas teléfono.
Wood holder for handshower.
Support en bois pour douchettes.

REF.	€	📦
95670	45,58	1

SOPORTE DOBLE NINE XTREME Y ELEGANCE

Double support for Nine elegance and Nine xtreme
Double support pour Nine Elegance et Nine xtreme



Soporte doble para Nine Elegance y Nine Xtreme.
Double support for Nine elegance and Nine xtreme.
Double support pour Nine Elegance et Nine Xtreme.

REF.	€	📦
95832	96,63	1

SOPORTE DOBLE MADERA

Double wood holder
Double support en bois



Soposte doble de madera.
Double wood holder.
Double support en bois.

REF.	€	📄
95828	96,63	1

SOPORTE CON UN GANCHO

Support with one hooks
Support avec une broche



Soposte con un gancho.
Support with one hook.
Support avec une broche

REF.	€	📄
95839	42,85	1

SOPORTE CON DOS GANCHOS

Support with two hooks
Support avec deux broches



Soposte con dos ganchos.
Support with two hooks.
Support avec deux broches

REF.	€	📄
95840	45,58	1

BANDEJA SIMPLE PARA EXPOSITOR

Single tray
Plateau simple



Bandeja simple.
Simple tray.
Plateau simple.

REF.	€	📄
95837	54,69	1

BANDEJA DOBLE PARA EXPOSITOR

Double tray
Double plateau



Bandeja doble.
Double tray.
Double plateau.

REF.	€	📄
95838	96,63	1

IMAGEN TRASERA EXPOSITOR

Rear image
Image de fond



Imagen trasera.
Rear image.
Image de fond.

REF.	€	📄
95671	74,75	1

Decora tu Clever Maxi con la cartela trasera o vinilos imantados

Decorate your Clever maxi
Décorez votre Clever maxi

VINILO IMANTADO AZULEJO COCINA

Vynil
Vinyle



Vinilo imantando. Imagen azulejos cocina.
Magnetized vinyl. Tiles image.
Vinyle aimanté. Image de tuiles.

REF.	€	📄
95829	56,52	1

VINILO IMANTADO IMAGEN BAÑO

Vynil
Vinyle



Vinilo imantando. Imagen baño.
Magnetized vinyl. Mixer image.
Vinyle aimanté. Image de bain.

REF.	€	📄
95665	56,52	1

VINILO IMANTADO HIDROCLEVER

Vynil
Vinyle

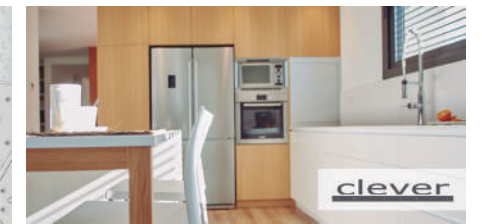


Vinilo imantando. Hidroclever.
Magnetized vinyl. Hydroclever image.
Vinyle aimanté. Image de Hydroclever.

REF.	€	📄
95806	56,52	1

VINILO IMANTADO IMAGEN COCINA

Vynil
Vinyle



Vinilo imantando. Imagen cocina.
Magnetized vinyl. Sink image.
Vinyle aimanté. Image de cuisine.

REF.	€	📄
95666	56,52	1

Ejemplos de configuraciones

Configuration examples / Exemples de configuration

Expositor 1



Expositor 2



Expositor 3



Expositor 4



Expositor 5



Expositor 6



Expositor 7



Expositor 8



Expositor 9



Expositor 10



	INCLUYE																	
	95667	95668	95669	95670	95663	95749	95756	95832	95828	95824	95839	95840	95837	95838	95665	95666	95829	95806
Exp. 1	1	8																
Exp. 2	1	4	4															
Exp. 3	1	1	3	1	2		1											
Exp. 4	1	2	2		4										1		1	
Exp. 5	1	1	1		4	2										1	1	
Exp. 6	1				4			1	1									
Exp. 7	1		1				2			1	1	2	2					
Exp. 8	1	1	1							1	1	1		1				
Exp. 9	1		2	2	4													
Exp. 10	1	2	2	4														

EXPOSITOR MODULAR METÁLICO

Metal faucet display stand
Présentoir métallique

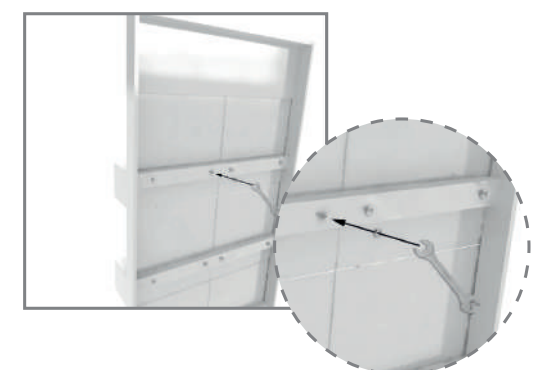
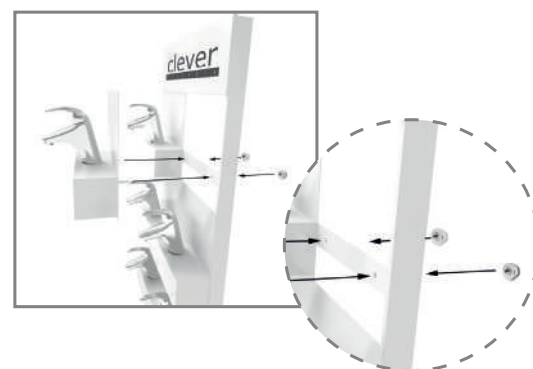


Expositor modular metálico.
Metal faucet display stand.
Présentoir métallique.

REF.	€	📦
95897	389,26	1

Fáciles de montar

Easy to assemble / Facile à assembler



SOPORTE REPISA PARA FREGADERO EXTRAIBLE

Pull-out sink mixer support
Support pour évier avec douchette extractible



SopORTE repisa para fregadero extraible.
Pull-out sink mixer support.
Support pour évier avec douchette extractible.

REF.	€	📦
95749	40,11	1

SOPORTE REPISA LAVABO/BIDE/FREGADERO X

Support for basin, bidet or sink
Support pour lavabo, bidet ou évier



SopORTE repisa para lavabo, bidé o fregadero.
Support for basin, bidet or sink.
Support pour lavabo, bidet ou évier.

REF.	€	📦
95668	34,65	1

SOPORTE DOBLE REPISA

Double support for basin, bidet or sink
Double support pour lavabo, bidet ou évier



SopORTE doble repisa para lavabo, bidé o fregadero.
Double support for basin, bidet or sink.
Double support pour lavabo, bidet ou évier.

REF.	€	📦
95756	42,85	1

PIEZA BLANCA

White piece
Pièce blanche



Pieza blanca.
White piece.
Pièce blanche.

REF.	€	📦
95663	22,79	1

SOPORTE REPISA PARA DUCHAS TELÉFONO

Support for handshower
Support pour douchettes



SopORTE repisa para duchas teléfono.
Support for handshower.
Support pour douchettes.

REF.	€	📦
95824	56,52	1

SOPORTE BAÑO-DUCHA O DUCHA

Support for bath-shower or shower
Support pour bain-douche ou douche



SopORTE baño-ducha o ducha.
Support for bath-shower or shower.
Support pour bain-douche ou douche.

REF.	€	📦
95669	34,65	1

SOPORTE DE MADERA PARA DUCHAS TELÉFONO

Wood holder for handshower
Support en bois pour douchettes



SopORTE de madera para duchas teléfono.
Wood holder for handshower.
Support en bois pour douchettes.

REF.	€	📦
95670	45,58	1

SOPORTE DOBLE NINE XTREME Y ELEGANCE

Double support for Nine elegance and Nine xtreme
Double support pour Nine Elegance et Nine xtreme



SopORTE doble para Nine Elegance y Nine Xtreme.
Double support for Nine elegance and Nine xtreme.
Double support pour Nine Elegance et Nine Xtreme.

REF.	€	📦
95832	96,63	1

SOPORTE CON UN GANCHO

Support with one hooks
Support avec un crochets



Soporte con un gancho.
Support with one hook.
Support avec un crochet.

REF.	€	📄
95839	42,85	1

SOPORTE CON DOS GANCHOS

Support with two hooks
Support avec deux crochets



Soporte con dos ganchos.
Support with two hooks.
Support avec deux crochets.

REF.	€	📄
95840	45,58	1

BANDEJA SIMPLE PARA EXPOSITOR

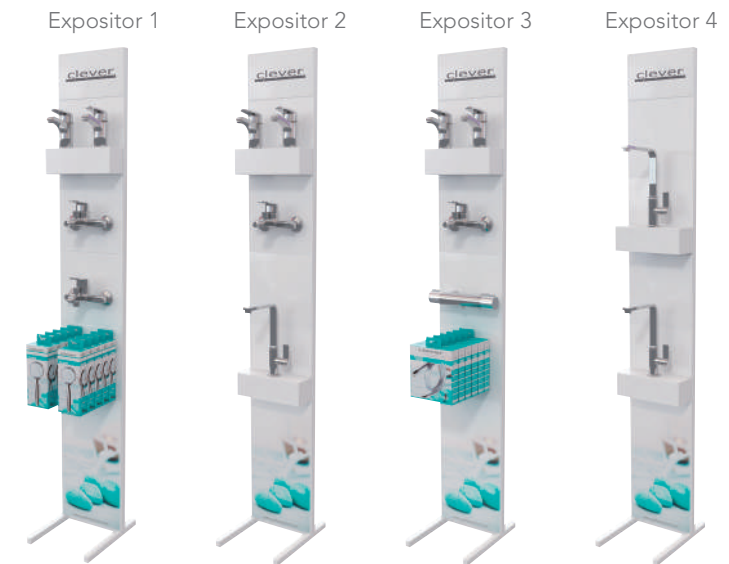
Single tray
Plateau simple



Bandeja simple.
Simple tray.
Plateau simple.

REF.	€	📄
95837	54,69	1

Ejemplos de configuraciones
Configuration examples / Exemples de configuration



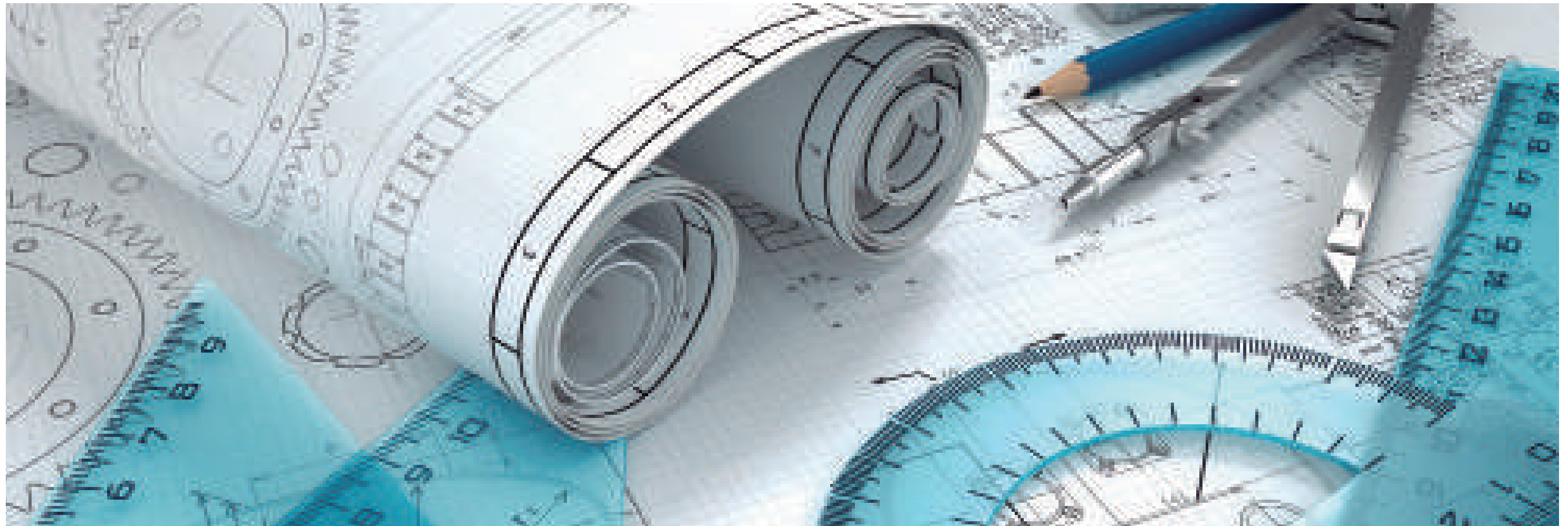
	INCLUYE										
	95897	95668	95669	95670	95663	95749	95756	95824	95839	95840	95837
Expositor 1	1		2				1			1	
Expositor 2	1	1	1		1		1				
Expositor 3	1	1	2						1		
Expositor 4	1	2			2						
Expositor 5	1		1				1		1	1	
Expositor 6	1	1			1		1				1
Expositor 7	1		1	1	2						

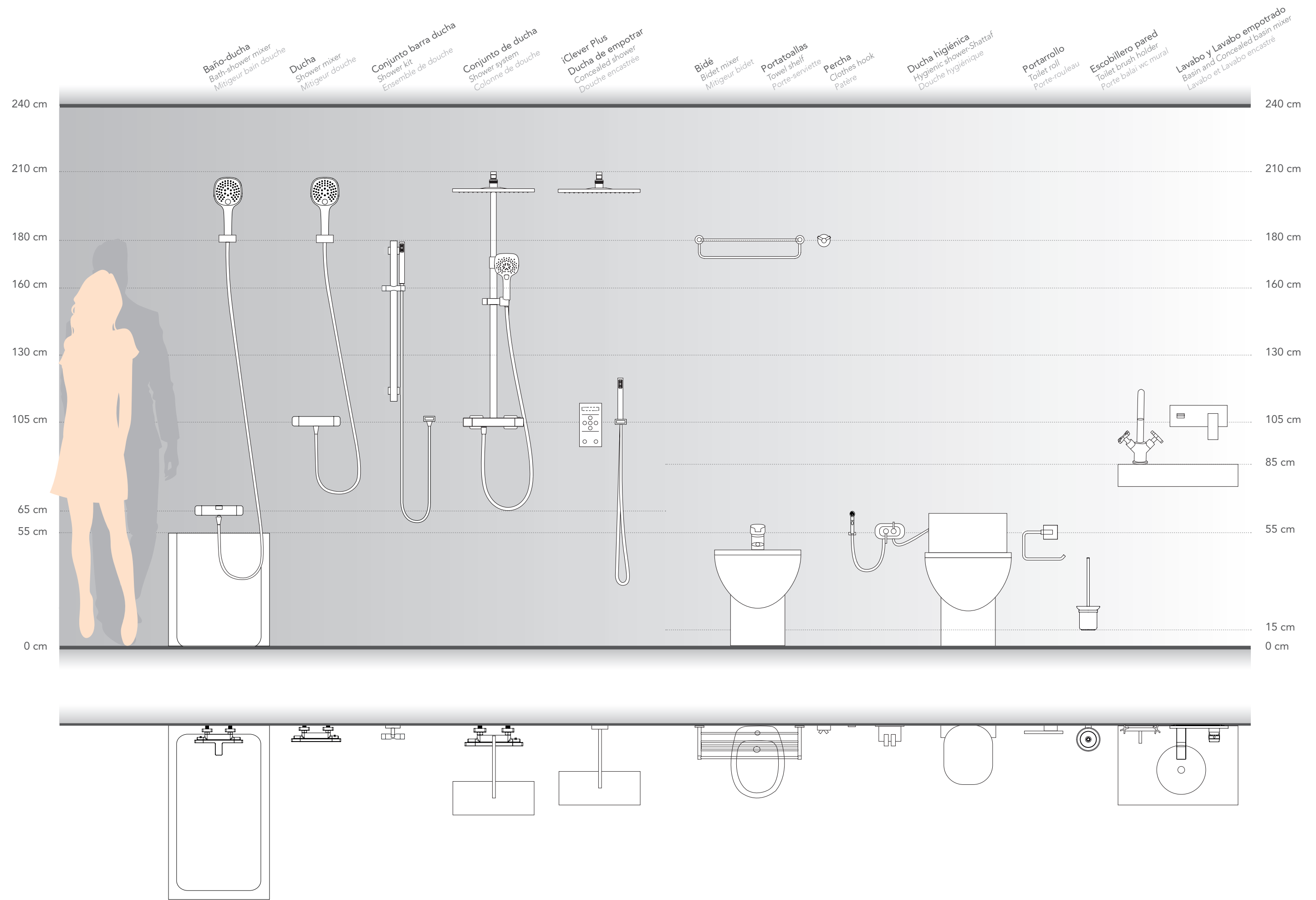
Información técnica y certificados

Technical information and certificates / Informations techniques et certificats

346 **Información técnica**
Technical information
Informations techniques

360 **Certificados**
Certificates
Certificats





LATÓN · BRASS · LAITON

FUNDIDO · CAST · FONTE



La grifería Clever utiliza aleaciones puras, con una mínima cantidad de impurezas. El porcentaje de plomo es muy bajo en consonancia con las directrices de consumo de agua potable. La aleación exenta de poros logra un pulido de alta calidad. Ausencia total roturas.

Clever taps use pure alloys, with a minimum quantity of impurities. The percentage of lead is really low following the strict requirements for fresh water consumption. The alloy being free of pores allows to obtain a high quality polish and a total absence of breakages.

La robinetterie Clever est fabriquée à partir d'alliages purs, à très faibles niveaux d'impuretés. Très faibles pourcentage de plomb selon les exigences les plus strictes concernant la consommation d'eau potable. Les alliages sans pores permettent un polissage de haute qualité. Sans aucune fissure.

ESTAMPACIÓN · STAMPING · ESTAMPÉE



Latón europeo estampado de extrusión de primera calidad. Norma UE EN 12.164/5. El latón de estampación contiene un porcentaje muy alto de cobre (Cu~60%). El porcentaje de estaño es muy bajo (Sn<0,3%), evitando la rigidez y posibles daños.

High quality European stamped Brass according to UE EN 12.164/5 standard. Stamped brass has a high percentage of Cooper (Cu~60%). Very low percentage of Tin (Sn<0,3%), avoids rigidity and possible damages.

Laiton européen estampé par extrusion, de première qualité. Norme UE-EN 12.164/5. Le laiton estampé contient un fort pourcentage de cuivre (Cu~60%). Très faible pourcentage d'étain (Sn<0,3%), évitant la rigidité et les possible endommagements.

COMPONENTES · COMPONENTS · COMPOSANTS

LATIGUILLOS · HOSE BIBS · FLEXIBLES



Longitud de 370 mm, según Norma EN 817. Macho roscado fabricado con CW617 (Sn<0,3%). Trenzado acero Inoxidable AISI 304. Tubo de goma EPDM o PEX, libre de migración de partículas nocivas. Amplia cobertura de certificaciones internacionales. Resisten presiones estáticas de más de 130 bar (13 MPa).

Lenght 370 mm according to the rule EN 817. Male nut produced with CW617 (Sn <0,3%). Braided stainless steel AISI 304. Rubber tube EPDM or PEX, avoiding any particles migration. All worldwide certifications. They resist static pressures higher than 130 bars (13MPa).

Longeur 370 mm. suivant la norme EN 817. Fabriqué avec CW617 (Sn <0,3%). Tressé en acier inoxydable AISI 304. Tuyau en caoutchouc EPDM o PEX, sans migration de particules nocives. Tous types de certifications mondiales. Supportent des pressions statiques de plus de 130 bar (13 MPa).

AIREADORES · AERATORS · AÉRATEURS



Protección máxima contra los residuos de cal. Período de vida de larga duración. Reducción de salpicaduras. Control de rectitud de la corriente y el diámetro del chorro de agua. Producen un flujo recto, redondo, independiente de la presión. Nivel de ruido mínimo. Permiten un ahorro de agua y reducen el coste energético.

Maximum protection against lime residues. Long lifespan. Splashes reduction. Straight flow control and water stream diameter. It produces a straight flow, round, independent to the pressure. Minimum noise level. It allows for water savings and a reduction of energy use.

Haute protection contre le tartre. Retarde l'apparition d'incrustations calcaires. Longue période de vie. Réduction des éclaboussures. Rectitude du courant et du diamètre indépendamment de la pression. Niveau minimal de bruit. Permettent l'économie d'eau et la réduction du coût énergétique.

CROMADO · CHROMED · CHROMÉ



Extra Cromado, proceso de cromado compuesto por 44 pasos que garantizan la resistencia a la corrosión. La superficie debe resistir una prueba de laboratorio que consiste en soportar más de 200 horas de niebla salina sin que se aprecien defectos.

Extra Chromed, our Chrome process consists of 44 steps to warranty the corrosion resistance. The surface has to resist the laboratory test which consists of withstanding > 200 hours salt spray test without observing any defect.

Extra Chrome, procédé de chromage en 44 étapes qui garantissent la résistance à la corrosion. La surface doit être capable de supporter des essais en laboratoire équivalents à 200 heures de brouillard salin, sans endommagements appréciables.



EXCÉNTRICA · ECCENTRIC NUT · RACCORD EXCENTRÉ

El diseño interior evita ruidos procedentes de la circulación del agua. Fabricado con CW617 (Sn<0,3%) Un dispositivo instalado en el interior de la excéntrica absorbe el ruido del agua al pasar por ella. Reduce el ruido alrededor de 20 decibelios.

The inner design avoids noises from the water circulation. Produced with CW617 (Sn<0.3%) One set installed inside the eccentric nut absorbs the noise when the water flows. Noise reduction around 20 decibels.

Sa conception intérieure évite les bruits de la circulation d'eau. Fabriqué avec CW617 (Sn <0,3%).Un dispositif absorbe le bruit de l'eau à son passage par l'excentré. Réduit le bruit de 20 db. approx.



GARANTÍA CLEVER · WARRANTY · GARANTIE

Los grifos Clever han pasado estrictos controles de calidad, están fabricados con los mejores materiales y componentes con el fin de ofrecer confort y durabilidad. Es por ello que ofrecemos 5 años de garantía en TODA nuestra gama. Temporizados, 3 años. La grifería Clever cumple con las indicaciones de las normas: UNE 19703 / UNE-EN 817 / UNE-EN 816 / UNE-EN 1111, y su calidad está garantizada según la norma ISO 9001.

Clever taps have passed the strictest quality controls as all are produced with the best materials and components in order to offer comfort and durability reason why we offer 5 years guarantee in all our ranges. Timed taps 3 years. Clever taps follow these standards UNE 19703 / UNE-EN 817 // UNE-EN 816 / UNE-EN 1111, and quality is guaranteed according to ISO 9001.

La robinetterie Clever a été soumise aux plus stricts contrôles de qualité et fabriquée à partir des meilleurs matériaux et composants. Ceci nous permettant d'offrir 5 ans de garantie pour TOUTE la gamme. Temporisés 3 ans. La robinetterie Clever est soumise aux normes: UNE 19703 / UNE EN 817/ UNE EN 816/ UNE EN 1111 et sa qualité est garantie selon la norme ISO 9001.



gitec
QUORE

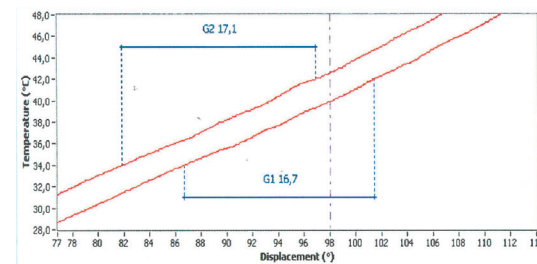


Standard

Se incorporan cerámicas técnicas sintetizadas de alta precisión con gran resistencia al desgaste. Todos los materiales en contacto con el agua cumplen las normas internacionales sanitarias como ACS, KTW & W270, Watermark, etc. La gran sensibilidad, nos confiere en la maneta un largo desplazamiento lateral entre 34° y 42°. Lo que nos permite obtener la temperatura deseada con exactitud.

The cartridge uses high advanced sintered ceramic disc with high resistance to wear. All material in contact with water is certified by international norms such as ACS, KTW & W270, Watermark, etc. The sensibility of the handle allows us to get the desired temperature.

Nous avons incorporé des céramiques techniques synthétisées de haute précision, avec une grande résistance à l'usure. Tous les matériaux en contact avec l'eau sont conformes aux normes sanitaires comme l'ACS, la KTW et la W270, Watermark, etc. L'ampleur de déplacement latéral de la manette entre 34° et 42° nous permet d'obtenir la température souhaitée avec la plus grande exactitude.



gitec
50%

EcoNature

El sistema EcoNature consiste en un cartucho con 2 posiciones, calibrado desde fábrica, el cual ofrece un alto nivel de confort y facilidad de uso. El sistema se basa en un mecanismo situado en el interior del cartucho.

Con un suave gesto suministra el caudal necesario para el uso cotidiano del grifo (ahorrando aproximadamente un 50% en el consumo de agua), si se desea el máximo caudal hay que ejercer una ligera presión en la palanca hacia arriba hasta alcanzar el máximo recorrido de la maneta.

The EcoNature system consists of an Economizer Cartridge with two positions, assembled and calibrated in the factory, which offers a high level of comfort and it is very easy to use.

The system is based on an end located in the interior of the cartridge, with a smooth gesture provides the necessary volume to guarantee a sufficient water flow for daily use (saving approximately a 50% in the water consumption), if the maximum volume is desired it is only necessary to rise the handle till the maximum position.

L'EcoNature système consiste à utiliser une cartouche céramique de dernière génération équipée d'un système à 2 positions d'ouverture, assemblé et calibré en usine. Ce système permet de réelles économies d'eau et offre un grand confort d'utilisation.

Son principe de fonctionnement repose sur un dispositif d'arrêt de course du levier, localisé à l'intérieur de la cartouche et qui permet d'obtenir un débit d'eau suffisant pour une utilisation quotidienne (50% d'économie dans la consommation d'eau).

Si le débit maximum est nécessaire, il suffit de lever le levier jusqu'à sa position maximum.



Sistema EcoNature, EcoNature system

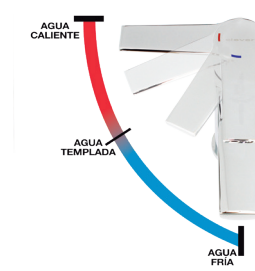
gitec



ColdOpen

El sistema Cold open permite ahorrar agua caliente gracias al funcionamiento de la maneta. En su posición central, a diferencia del resto de grifería, no mezcla agua caliente y fría sino que el agua es solo fría. Para obtener agua caliente o templada se debe girar la maneta hacia la izquierda.

The Cold open system allows to save hot water thanks to the operation of the handle. In its central position, unlike the rest of the taps, it does not mix hot and cold water, the water is only cold. To obtain hot or warm water, turn the handle to the left.



Le système Cold Open permet d'effectuer des économies d'eau chaude grâce au fonctionnement de la manette. Contrairement aux systèmes standard, la manette ouverte en position centrale ne libère que de l'eau froide, sans la mélanger à de l'eau chaude. Pour obtenir de l'eau tiède ou chaude, il faut tourner la manette vers la gauche.

Sistema ColdOpen, ColdOpen system

cosedal
38°



Termostáticos

Estabilidad: la temperatura permanece constante. **Confort:** compensa automáticamente los cambios de temperatura. **Seguridad:** si el suministro de agua fría se interrumpe, el cartucho no deja pasar agua caliente de inmediato y evita quemaduras. **Precisión:** grifos calibrados a 38°C. **Temperatura exacta.** **Exactitud:** cartucho sintético especial, insensible a la cal (Ca). **Trazabilidad:** marcado STH y fecha para un mayor control y seguimiento.

Stability: the temperature remains constant. **Comfort:** automatically compensates temperature changes. **Safety:** If the cold water supplied is interrupted, the cartridge will not let hot water enter and avoid scalding. **Accuracy:** tap scalibrated at 38 ° C. **Exact Temperature.** **Exactitude:** special synthetic cartridge, insensitive to the lime (Ca). **Traceability:** STH brand and date marked for a higher control and monitoring.

Stabilité: la température reste constante. **Confort:** les changements de température sont compensés automatiquement. **Sécurité:** en cas d'interruption du débit d'eau froide, la cartouche ne laisse pas passer l'eau chaude immédiatement, évitant ainsi les brûlures. **Precision:** les robinets sont calibrés à 38°. **Température exacte.** **Résistance:** cartouche synthétique spéciale, résistante au calcaire (Ca). **Traçabilité:** marquage STH et datage pour un meilleur contrôle et suivi.

SEGURIDAD · SECURITY · SÉCURITÉ



SAFETY BLOCK

Tope de seguridad para termostáticos
Security system for thermostatic
Système de sécurité pour thermostatiques

Dispositivo que evita temperaturas superiores a 38°C de manera involuntaria. El usuario debe pulsar el botón para conseguir temperaturas superiores. Ideal para la seguridad infantil. Bloqueo automático en el caso de que se interrumpa el suministro de agua fría en la instalación.

This mechanism prevents the water temperature from involuntarily exceeding 38°C. Higher temperatures are only made possible by pressing the appropriate button on the handle. This is an ideal protection device for young children. Flow automatically shuts off if the cold-water supply is interrupted.

Dispositif évitant d'atteindre involontairement des températures supérieures à 38°C. L'utilisateur doit appuyer sur le bouton pour obtenir une température supérieure. Idéal pour la sécurité des enfants. Blocage automatique en cas d'interruption de l'arrivée d'eau froide dans l'installation.



MEDICAL

Accionamiento mediante el codo
Elbow activated mixer handle
Ouverture au coude

La maneta gerontológica Clever es ideal para ubicaciones donde los requerimientos higiénicos sean elevados. Además el usuario puede montarla en otros grifos Clever. Consultar compatibilidad con nuestro servicio técnico al cliente.

The Clever hygienic handle is ideal for situations where a high degree of hygiene is a must. This special handle fits most Clever mixer models and can be easily retrofitted. Please check with our technical department for compatibility.

La manette médicale Clever est tout particulièrement adaptée pour les lieux où les exigences sanitaires sont les plus rigoureuses. Elle peut être installée sur plusieurs modèles de robinetterie Clever. Contacter de notre Département Technique pour vérifier les compatibilités.



MAXIMUM TEMPERATURE

Bloqueo de temperatura en 50°C
Restricts temperatures more than 50°C
Blocage de température à 50°C

La grifería se bloquea en un máximo de 50°C, el usuario no puede alcanzar temperaturas superiores. Ideal para evitar quemaduras. Bloqueo automático en el caso de que se interrumpa el suministro de agua fría en la instalación.

The tap contains a mechanism that restricts temperatures more than 50°C, which is ideal to avoid accidental scalding. Flow automatically shuts off if the cold-water supply is interrupted.

La température maximale à la sortie des mitigeurs est de 50°C. L'utilisateur ne peut pas obtenir de température plus élevée. Idéal pour éviter les brûlures. Blocage automatique en cas d'interruption de l'arrivée d'eau froide dans l'installation.



ANTIVANDALIC BLOCK

Bloqueo suministro de agua a los 60 segundos
Shuts off the water supply in 60 seconds
Blocage de l'écoulement de l'eau après 60 secondes

Tecnología destinada para griferías instaladas en lugares públicos. Consiste en una parada automática a los 60 segundos, evitando gasto de agua innecesario. Perfecto para lugares como aeropuertos, hoteles o restaurantes.

Designed for taps installed in public areas. Flow stops automatically after 60 seconds, preventing unnecessary waste. Ideal for places such as airports, hotels, or restaurants.

Technologie adaptée à la robinetterie installée dans les lieux publics. Elle permet l'arrêt automatique de l'écoulement d'eau après 60 secondes, évitant ainsi une consommation inutile. Parfait pour des lieux publics comme les aéroports, les hôtels ou les restaurants.

MEDIO AMBIENTE · ENVIRONMENT · ENVIRONNEMENT



PUBLIC PLACE

Diseñado para lugares públicos
Designed for public places
Conçu pour les lieux publics

Las gamas de temporizados y electrónicos Clever están específicamente diseñados para lugares públicos. Automático, antivandálico, sistema inteligente de ahorro de agua y sistema de desmontaje oculto.

The Clever delay action and sensor taps range is particularly suitable for public areas. These mixers are automatic, vandal-proof and are equipped with an intelligent water-conservation system. The dismantling points of these mixers are cleverly concealed.

Les séries de robinetteries temporisées et électroniques sont spécialement conçues pour les lieux publics. Mécanisme automatique, anti-vandalisme, système intelligent d'économie d'eau et système de démontage caché.



ECO SYSTEM

Sistema con caudal limitado
Limited flow system
Système à débit limité

Sistema ecológico con caudal limitado desde 1l/min hasta 9l/min, en lavabos, duchas, baño- duchas y fregaderos.

Environmental flow reduction system from 1l/min to 9l/min. Ideal for shower, basin, bath/ shower and sink mixers.

Système écologique de réduction de débit dès 1l/min à 9l/min pour la robinetterie de lavabo, douche, bain douche et cuisine.



AIR ADVANCED

Mezcla de aire y agua
Air and water mixing device
Mélange air et eau

Los rociadores y teléfonos Clever usan la tecnología AIR Advanced. Inyectando aire antes de la salida del agua, se consigue dar volumen a las gotas obteniendo una sensación más suave y confortable en la ducha.

Our technologically advanced Clever shower heads and handsets are equipped with AIR Advanced technology, which reduces water consumption by at least 30%.

Les pommes de douche et les douchettes Clever sont équipées de la technologie AIR Advanced. L'injection d'air dans l'eau avant sa sortie permet de donner du volume aux gouttes et d'obtenir une sensation de douceur et de confort sans pareille.



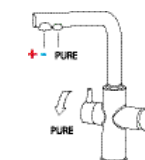
WATER QUALITY

Grifería para equipos de calidad del agua
Purified water supply taps
Robinetterie pour équipements de qualité de l'eau

Grifería especialmente diseñada para conducir agua procedente de equipos de agua tratada.

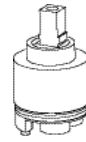
Specially designed faucets to deliver drinking water from water purifying equipment.

Robinetterie spécialement conçue pour la conduite de l'eau des équipements de traitement d'eau.





CARTUCHOS CERÁMICOS · CERAMIC CARTRIDGES · CARTOUCHES CÉRAMIQUES



ECONATURE

Cartucho con apertura en 2 posiciones
 Cartridge with 2 positions
 Cartouche avec 2 positions d'ouverture

El sistema EcoNature consiste en un cartucho con 2 posiciones, calibrado desde fábrica, el cual ofrece un alto nivel de confort y facilidad de uso. El sistema se basa en un mecanismo situado en el interior del cartucho.

The Econature system consists of a 2-position cartridge which is pre-set during production. The special mechanism located inside the cartridge ensures both comfort and ease of use.

Le système EcoNature consiste en une cartouche céramique équipée d'un dispositif à 2 positions d'ouverture, calibrée en usine, qui permet d'effectuer des économies d'eau tout en maintenant un grand confort d'utilisation.



COLD OPEN

Grifería de apertura en frío
 Cold Open heat-conserving mixers
 Robinetterie avec ouverture sur eau froide

El sistema Cold open permite ahorrar agua caliente gracias al funcionamiento de la maneta. En su posición central, a diferencia del resto de grifería, no mezcla agua caliente y fría sino que el agua es solo fría. Para obtener agua caliente o templada se debe girar la maneta hacia la izquierda.

The Cold open system enables energy conservation by suppressing the mixing of hot and cold water while the handle is in a central position. Hot water mixing only occurs when turning the handle to the left-hand side.

Le système Cold Open permet d'effectuer des économies d'eau chaude grâce au fonctionnement de la manette. Contrairement aux systèmes standard, la manette ouverte en position centrale ne libère que de l'eau froide, sans la mélanger à de l'eau chaude. Pour obtenir de l'eau tiède ou chaude, il faut tourner la manette vers la gauche.



ECO CARTRIDGE

Cartucho Eco con limitador de caudal
 Eco-friendly cartridge with flow restrictor
 Cartouches Eco avec limitateur de débit

Los cartuchos eco han sido diseñados para limitar el caudal. Permite ahorrar agua y proporciona un máximo confort.

Eco cartridges have been especially designed to limit the flow of water. This cartridge is very efficient in water conservation whilst providing maximum comfort.

Les cartouches Eco ont été conçues pour réduire le débit. Elles permettent d'économiser de l'eau tout en apportant un confort maximal.



TECNOLOGÍA · TECHNOLOGY · TECHNOLOGIE



WATERFALL

Efecto cascada
 Waterfall effect
 Effet cascade

El efecto WATERFALL proporciona un cambio en la concepción de la grifería. El chorro realiza su estética y reproduce la fuerza innata de la naturaleza.

With our Waterfall effect we have introduced a new concept in bathroom mixers in which we achieved a higher level in design whilst simultaneously reproducing the force of nature.

L'effet WATERFALL offre un nouveau concept de la robinetterie traditionnelle. L'écoulement de l'eau en cascade rehausse l'esthétique du robinet en reproduisant la force de la nature.



PULL-OUT

Grifería extraíble
 Pull-out mixers
 Robinetterie extractible

Grifería de cocina con mango extraíble.

Mixer with pull-out extendable flexible spout.

Robinetterie de cuisine avec douchette extractible.



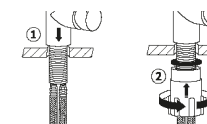
EASY FIX

Fácil instalación, sin herramientas
 Easy mixer installation tool
 Installation facile

Dispositivo que permite el montaje con la mano, sin la necesidad de emplear herramientas.

This specialised tool enables a fast and easy DIY installation of Clever mixers without the need for additional tools.

Dispositif qui permet un montage aisé, sans besoin d'outil spécifique.



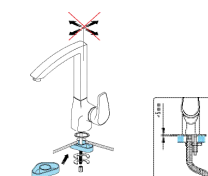
SUPERFIX

Anti-movimiento para fregaderos
 Under-sink support for kitchen mixers
 Renfort anti-mouvements pour éviers

Los grifos de cocina Clever disponen de una base que se coloca en la parte inferior de los fregaderos de acero inoxidable, evitando el movimiento del grifo al accionarlo.

This robust under-sink base provides additional support for Clever kitchen mixers and prevents lateral movement.

Les modèles de cuisine Clever sont équipés d'une base qui se place sous les éviers en acier inoxydable et qui permet une fixation parfaite, évitant le mouvement de la robinetterie lors de son utilisation.



TECNOLOGÍA · TECHNOLOGY · TECHNOLOGIE



CERAMIC CONTROL

Montura/Cartucho inversor con discos cerámicos
Headwork/Diverter cartridge with ceramic disc
Monture/Cartouche inverseur avec disques céramiques

Las monturas/cartuchos inversores son de giro 90° y 180° con discos cerámicos, óxido de aluminio de pureza 99%, indeseables. Para disminuir la conducción calorífica se monta un aislante térmico para evitar las quemaduras al accionar el pomo.

The 99% pure aluminium oxide discs inside these spindle/diverter cartridges last longer and allow 90° and 180° spindle rotation. A special thermal insulator protects against scalding when touching the mixer handle.

Les montures/cartouches inverseur pivotent à 90° et 180° sur disque céramique, oxyde d'aluminium pur 99%, inusable dans le temps. Un isolant thermique est utilisé pour diminuer la conduite de chaleur et éviter les brûlures au contact de la manette.



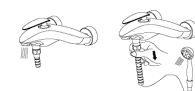
HIDE DIVERTER

Inversor estético y funcional
Stylish and fully functional diverter
Inverseur esthétique et fonctionnel

Esta tecnología consiste en un inversor no visible que se acciona desplazando el flexible de forma vertical para efectuar el cambio, mezclando estética y funcionalidad.

This concealed inverter can be activated by pulling out the hose bib, vertically.

Ce système consiste en un inverseur invisible qui s'actionne en tirant verticalement sur le flexible de douche, permettant de combiner esthétique et fonctionnalité.



ORIENTABLE

Aireador orientable
Swivel aerator
Aérateur orientable

Aireador que permite orientar el chorro de agua hasta la dirección deseada, consiguiendo así un mayor confort.

This aerator allows you to aim the flow of water in any desired direction for additional comfort.

Aérateur qui permet d'orienter le jet de l'eau à volonté, pour plus de confort.



ANTIVANDALIC

Aireador antivandálico
Anti-vandal aerator
Aérateur anti-vandalisme

Para una total seguridad, este aireador requiere herramienta especial para su desmontaje.

This aerator requires a special dismantling tool for additional security.

Pour une sécurité maximale, cet aérateur requiert un outil spécifique pour son démontage.



CONTACTLESS

Grifería electrónica sin contacto
Contactless electronic mixers
Robinetterie électronique sans contact

Sistema de detección para el accionamiento automático de la salida de agua, sin necesidad de tocar con las manos la grifería.

Advanced sensor system activates the flow of water without the need for any physical contact.

Système de détection automatique permettant d'activer l'écoulement d'eau, sans besoin pour l'utilisateur d'entrer en contact avec la robinetterie.



COLD TOUCH

Grifería anti-quemaduras
Anti-scalding design
Robinetterie anti-brûlures

El diseño especial de nuestras duchas y baño-ducha con COLD TOUCH, permiten que en ningún caso el cuerpo se caliente y queme. Ideal para la seguridad infantil.

Our specially designed COLD TOUCH shower and bath-shower mixers prevents the mixer body from becoming too hot thereby protecting young children and senior citizens from scalding.

La conception particulière des mitigeurs COLD TOUCH permet d'éviter que le corps des mitigeurs de douche et bain-douche ne chauffe et provoque des brûlures. Idéal pour la sécurité des enfants.

TECNOLOGÍA · TECHNOLOGY · TECHNOLOGIE



MAGNET FIXING

Sistema magnético de sujeción
Magnetic attachment system
Système de fixation magnétique

Para una mayor comodidad, la ducha se sujeta de manera magnética al caño, facilitando el uso del fregadero.

The shower head is magnetically held in place for additional comfort.

Pour plus de commodité la douchette se fixe magnétiquement au bec, ce qui en facilite l'utilisation.



EURO SLOT HANG

Packaging con pestaña incluida
Packaging includes tab
Emballage pour présentation sur broche

Packaging con pestaña eurocolgadora incluida, perfecta para colgar en expositores o mostradores. Packaging versátil y funcional.

Packaging includes euro hanger which makes it ideal for hanging the product on display stands.

Emballage avec trou européen pour présentation sur broche. Système polyvalent et fonctionnel.

DISEÑO Y CALIDAD · DESIGN & QUALITY · DESIGN ET QUALITÉ



TOP WARRANTY

Garantía calidad 10 años
10 years warranty
Garantie qualité 10 ans

La grifería Clever se somete a estrictos controles de calidad, es por ello que ofrecemos 10 Años de garantía en todas nuestras gamas.

Clever mixers are subject to stringent quality control checks which enables us to offer a 10-year guarantee on our entire range.

La robinetterie Clever est soumise à des contrôles qualité très stricts qui nous permettent d'offrir une garantie de 10 ans sur toutes nos gammes.



TOP WARRANTY

Garantía calidad 5 años
5 years warranty
Garantie qualité 5 ans

La grifería Clever se somete a estrictos controles de calidad, es por ello que ofrecemos 5 Años de garantía en todas nuestras gamas.

Clever mixers are subject to stringent quality control checks which enables us to offer a 5-year guarantee on our entire range.

La robinetterie Clever est soumise à des contrôles qualité très stricts qui nous permettent d'offrir une garantie de 5 ans sur toutes nos gammes.



TOP WARRANTY

Garantía calidad 3 años
3 years warranty
Garantie qualité 3 ans

La grifería Clever se somete a estrictos controles de calidad, es por ello que ofrecemos 3 Años de garantía en todos nuestros accesorios.

Clever accessories are subject to stringent quality control checks which enables us to offer a 3-year guarantee on our entire range.

La robinetterie Clever est soumise à des contrôles qualité très stricts qui nous permettent d'offrir une garantie de 3 ans sur tous nos accessoires.



PATENTED

Diseño industrial exclusivo y patentado
Exclusive patented design
Design industriel exclusif et breveté

Clever patenta sus diseños en la entidad oficial de registros de dibujos y marcas. Es nuestra distinción y el camino hacia el futuro. Las series patentadas son reconocidas para los países de la Unión Europea.

All our Clever designs are officially registered and patented. This differentiates us from our competitors and fully supports us along our journey into the future. All our patents are exclusive in all EU countries.

Clever fait breveter ses designs auprès des autorités compétentes pour protéger ses signes distinctifs et avancer vers le futur. Les séries brevetées sont reconnues dans les pays de l'Union Européenne.



Termostáticos

Thermostatics / Thermostatique

CUANDO INSTALAMOS LOS GRIFOS TERMOSTÁTICOS

- (1) Deben purgarse cuidadosamente las tuberías para eliminar arena y partículas sólidas del interior.
- (2) Es IMPRESCINDIBLE colocar los filtros en las entradas del agua fría y caliente.
- (3) Es IMPRESCINDIBLE que la toma del agua caliente esté situada a la izquierda y la del agua fría a la derecha.
- (4) PRESIÓN: Evitar que la presión del agua sea inferior a 1 bar o superior a 10 bar. La presión aconsejable es de 3 a 5 bar.
- (5) Usar calderas eléctricas de máxima capacidad posible, mínimo 200 litros, o calderas de gas con un caudal mínimo de 11 litros por minuto. Calderas de gas pequeñas (6 litros por minuto) no permitirán que el grifo funcione apropiadamente.
- (6) Recomendamos aislar térmicamente las tuberías del agua caliente.
- (7) Recomendamos instalar tuberías de diámetro mínimo 15mm

WHEN INSTALLING THERMOSTATIC TAPS

- (1) Water outlets have to be carefully cleaned to eliminate sand and dirty from inside them.
- (2) It's indispensable to place the filters in the cold and hot inlets.
- (3) It's INDISPENSABLE to place hot water inlet in left side and cold water inlet in the right side
- (4) PRESSURE: Avoid installing these thermostatic taps when the water pressure is less than 1 bar or more than 10 bar. The recommended pressure is between 3 to 5 bar.
- (5) Use electric heaters with as much capacity as possible, minimum 200 liters, or gas heaters with a minimum capacity of 11 liters per minute. Small gas heaters (6 liter per minute) will not allow the thermostatic tap to work properly.
- (6) We recommend thermal isolation for the hot water pipes.
- (7) We recommend installing pipes with a minimum diameter of 15 mm.

A L'INSTALLATION DE LA ROBINETTERIE THERMOSTATIQUE

- (1) Il faut d'abord purger soigneusement la canalisation afin d'éliminer le sable et toutes particules solides.
- (2) Il est indispensable de placer les filtres aux entrées d'eau chaude et froide.
- (3) Il est indispensable que la prise d'eau chaude soit située à gauche, et la prise d'eau froide à droite.
- (4) Pression: Il faut éviter une pression de l'eau inférieure à 1 bar ou supérieure à 10 bar. Il est conseillé une pression de 3 à 5 bar. Il est d'autre part recommandé que la différence de pression entre eau chaude et eau froide ne soit pas supérieure à 1 bar.
- (5) Utiliser un chauffage électrique avec la capacité la plus importante possible, minimum 200 litres, ou un chauffage au gaz avec un débit minimum de 11 litres par minute. Les petits chauffages au gaz (6 litres par minute) ne permettent pas un fonctionnement optimal de la robinetterie.
- (6) Nous recommandons une isolation thermique de la tuyauterie eau chaude.
- (7) Nous recommandons l'installation de tubes d'un diamètre minimum de 15 mm.

MANTENIMIENTO

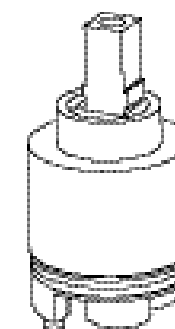
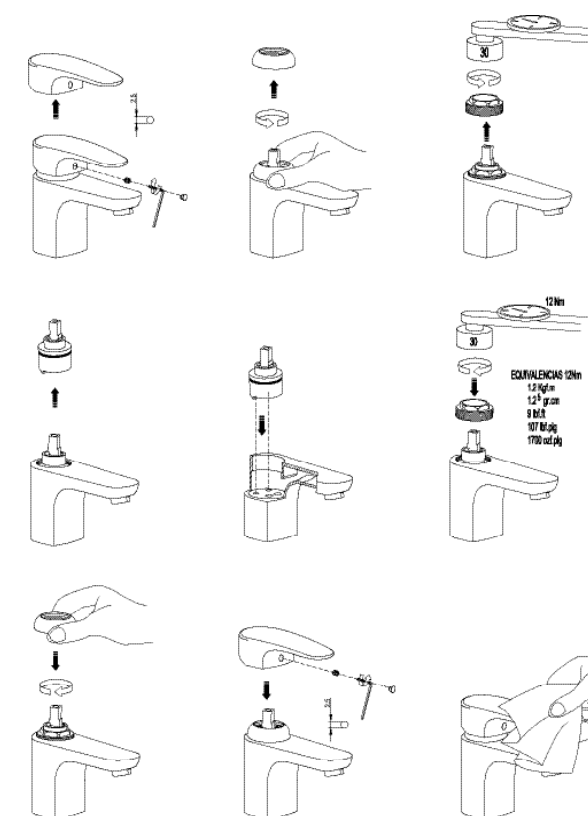
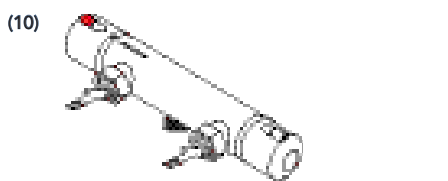
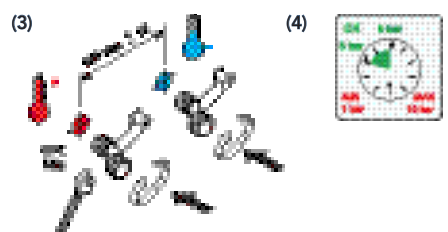
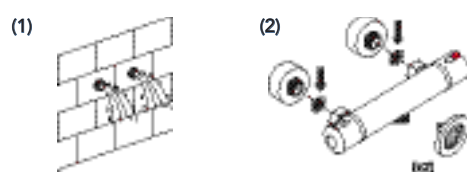
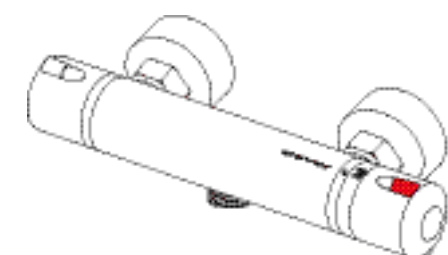
- (8) Es necesario limpiar periódicamente los filtros, especialmente si el caudal disminuye injustificadamente, o si la temperatura no puede regularse bien.
- (9) Si el grifo termostático no trabaja correctamente, comprobar el caudal, debe ser superior a 11 litros por minuto.
- (10) Si toda la instalación no funciona correctamente, comprobar las válvulas anti retorno situadas en ambas entradas.

MAINTENANCE

- (8) Is necessary to clean regularly the filters, especially if the flow-rate decrease unjustifiably, or if temperature cannot be regulated properly.
- (9) If the thermostatic faucet doesn't work correctly, please check the flow-rate, there should be at least 11 litres per minute.
- (10) If the whole installation does not work appropriately, check the two check-valves placed in both inlets.

ENTRETIEN

- (8) Il est nécessaire de nettoyer périodiquement les filtres, spécialement si le débit diminue de manière injustifiée, ou si la température ne peut être correctement réglée.
- (9) Si la robinetterie thermostatique ne fonctionne pas correctement, il faut dans un premier temps vérifier le débit qui doit être supérieur à 11 litres par minute.
- (10) Si l'installation complète ne fonctionne pas, vérifier les valves anti retour situées sur chaque entrée.

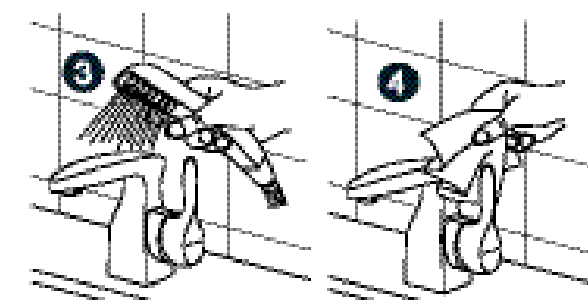


1. Sacar tornillo
2. Sacar maneta, desenroscar embellecedor
3. Sacar embellecedor, desenroscar tuerca
4. Sacar tuerca
5. Sacar cartucho, limpiar interior grifo
6. Cambiar cartucho, montar piezas.

1. Remove screw
2. Remove handle, unscrew the rossette
3. Remove the rossette and unscrew the nut
4. Remove nut
5. Cartridge Remove, clean inside faucet
6. Replace cartridge, assemble parts.

1. Retirer la vis
2. Retirer la manette, dévisser la couverture
3. Retirer la couverture, puis dévisser l'écrou
4. Retirer l'écrou
5. Retirer la cartouche, nettoyer l'intérieur du robinet
6. Changer la cartouche, monter les pièces.

Mantenimiento / Maintenance / Entretien



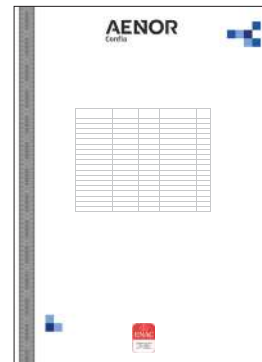
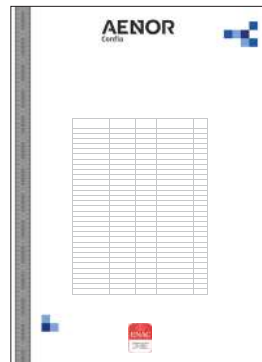
1. Limpiar con detergente líquido.
 2. Utilizar una esponja, gamuza o paño suave.
 3. Aclarar la grifería con agua.
 4. Secar después de cada uso.
 5. NO utilizar productos ácidos o abrasivos (HCl, HNO3, H2SO4...).
- Totalmente desaconsejado productos que contengan HCl, ácido clorhídrico (sulfumán), destruye el cromo en pocos segundos.
6. NO utilizar ningún tipo de estropajo.
- Nuestra garantía no cubrirá los daños ocasionados por un uso inadecuado.

1. Clean with liquid detergent.
 2. Use a sponge, suede or soft flannel.
 3. Rinse the tap with water.
 4. Dry after every use.
 5. DO NOT use acids or abrasive products (HCl, HNO3, H2SO4...). Products containing HCl, hydrochloric acid (muriatic acid) must be completely avoided, they destroy chrome in few seconds.
 6. DO NOT use any type of scouring pad.
- Our guarantee does not cover damage caused by any inappropriate use.

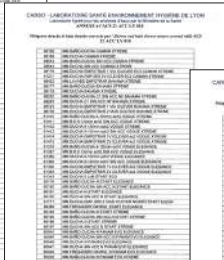
1. Nettoyer avec un détergent liquide.
 2. Utiliser une éponge, une peau de chamois ou un chiffon doux.
 3. Rincer la robinetterie à l'eau.
 4. Sécher après chaque utilisation.
 5. NE pas utiliser de produits abrasifs (HCl, HNO3, H2SO4...). Les produits contenant du chlorure d'hydrogène HCl ou de l'acide chlorhydrique détruisent le chrome en quelques secondes.
 6. NE pas utiliser n'importe quel type d'éponge.
- Notre garantie ne couvrira pas les dommages occasionnés par un usage inadéquat.



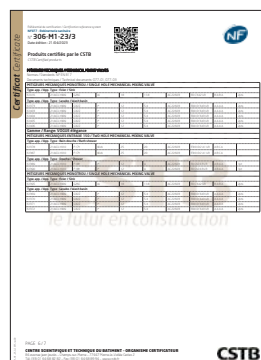
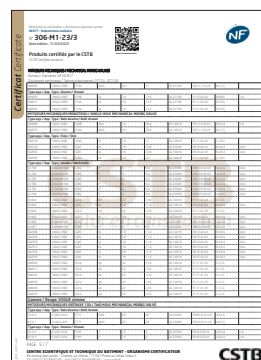
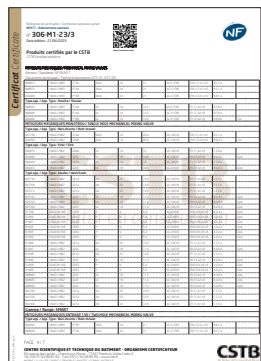
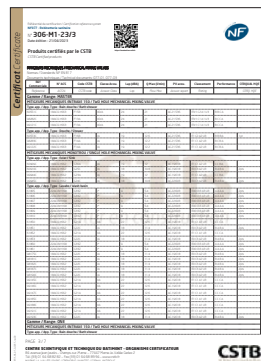
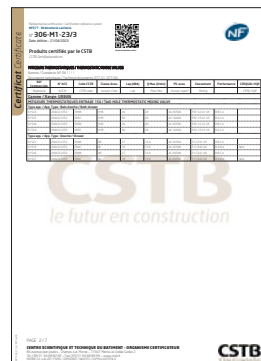
GRIFERIA CERTIFICADA
Approved taps · Robinetterie certifiée



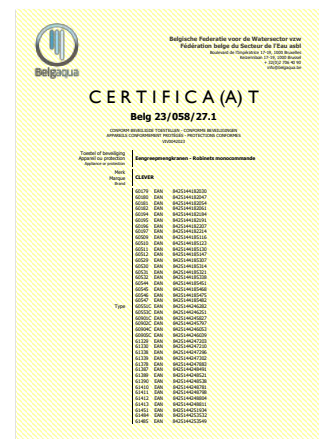
GRIFERIA CERTIFICADA
Approved taps · Robinetterie certifiée



GRIFERIA CERTIFICADA
Approved taps · Robinetterie certifiée



GRIFERIA CERTIFICADA
Approved taps · Robinetterie certifiée



Condiciones de venta

Sales conditions / Conditions de vente

34806	32,52	
34842	7,78	42
34844	7,85	42
34867	8,09	193
34868	11,18	193
34869	18,93	193
34870	9,59	193
34871	13,14	193
34872	17,39	193
34873	8,09	193
34874	11,18	193
34875	18,93	193
35191		
35192	5,40	193
35193	4,40	193
35195	6,23	223
35196	0,99	193
35210	6,44	200
35211	8,71	200
35212	15,82	200
35218	5,61	205
35221	7,82	193
35222	11,99	193
35223	19,30	193
35233	12,90	200
35234	9,36	200
35235		219
35236		
35237		
35238		
35239		

Condiciones de venta

Condiciones Generales de Venta

1. Generalidades

Las ventas del GRUPO STH, compuesto por Standard Hidráulica e Hidrogas Canalizaciones, S.A.U, se regirán por las presentes Condiciones Generales de Venta, excepto en todo aquello que esté expresamente acordado de forma distinta en la confirmación de pedido u oferta.

2. Precios

Los precios incluidos en la tarifa se expresan en € (impuestos no incluidos). Pedido mínimo: 350€, excepto en Clever, que no hay pedido mínimo. Política de portes: El importe de pedido para PORTES PAGADOS será a determinar en función de las condiciones particulares de cada país y cliente. Dentro del territorio de España y Portugal, los pedidos cuyo importe neto sea superior a 200€ para Clever o 450€, para el resto de catálogos, viajarán a PORTES PAGADOS. Por debajo de este importe se cargará un importe fijo en factura de 9€, o si lo prefieren, a portes debidos. Quedan excluidas las Islas Canarias, Ceuta, Melilla, Azores y Madeira donde el pedido mínimo para PORTES PAGADOS será de 1.000€. Por debajo de este importe se cargará los gastos de transporte en factura según tarifa de agencia. Todos los precios y costes mencionados con anterioridad, así como cualquiera de los costes asociados, no incluyen el correspondiente IVA que deberá añadirse, al tipo que especifique la legislación en vigor. El GRUPO STH se reserva el derecho de modificar los precios de la tarifa en vigor en cualquier momento sin necesidad de preaviso. Los precios aplicables serán los vigentes en el momento en que se realice el pedido. En caso de envío de muestras, estas serán a cargo del cliente, a quien se abonarán siempre que el proyecto para las que se han enviado se materialice en un pedido.

3. Plazo de entrega y descarga de la mercancía

Los pedidos que se reciban sin indicación de fecha de entrega se servirán en el plazo más breve de tiempo.

Las fechas de envío que aparecen en la confirmación del pedido son orientativas.

Las entregas anticipadas y los envíos parciales estarán autorizados si no existe un acuerdo por escrito que lo prohíba.

La incapacidad de efectuar o servir un pedido por motivos de huelga, fracaso de la negociación, cierre de negocio y consecuencias derivadas de los mismos serán consideradas como de fuerza mayor y eximen a GRUPO STH de su obligación de servir la mercancía y, el cliente no podrá reclamar en modo alguno daños y perjuicios. En el caso de aplazamiento de pago de las facturas pendientes, así como de su impago, y/o por exceder el cliente el límite de crédito que GRUPO STH tenga asegurado, los pedidos pendientes de servir quedarán retenidos hasta la resolución de la incidencia en cuestión.

4. Facturación

El grupo STH se reserva el derecho de enviar y facturar los pedidos del cliente por cualquiera de las empresas del grupo, dependiendo de la situación crediticia del cliente.

Los datos de la empresa proveedora, se detallarán en el albarán de venta, no aceptándose ninguna modificación tras el envío.

5. Condiciones de Pago

Se emitirá giro SEPA a 30 días fecha factura como máximo.

La falta de pago a un vencimiento de cualquier factura conllevará la inmediata suspensión del suministro de materiales.

En caso de que el GRUPO STH conceda al Cliente un aplazamiento en el pago de una factura más allá de la fecha de vencimiento inicialmente pactada, se aplicará una penalización de un 3% mensual.

En caso de impago, dicha penalización será del 5% mensual, con un mínimo de 15 €, al que se le añadirá un 3% mensual a partir del 2º mes de demora.

Independientemente del concepto que el cliente de a un pago, los pagos que se efectúen se imputarán en primer lugar a las penalizaciones por aplazamiento y/o impago, y a continuación al principal de las deudas que tengan un vencimiento más antiguo.

Todas las operaciones comerciales están aseguradas por una entidad de seguro de crédito.

6. Devolución de mercancía

Todas las solicitudes de devolución deberán ser analizadas y aceptadas por el GRUPO STH, debiendo informar el cliente de los motivos, justificando la fecha de compra con la factura. Las devoluciones de material no defectuoso deberán ser gestionadas durante los 15 días posteriores a la entrega de material. Se analizarán en base a los criterios marcados por el grupo STH. No se aceptará ningún material que esté descatalogado o fuera de garantía. Se aplicará un demérito a las devoluciones aceptadas, que podrá ir del 15% al 60% según el año de compra y siempre que se encuentre en perfecto estado para su venta. Los portes serán a cargo del cliente.

7. Reclamaciones, garantía y compensación

De conformidad con lo establecido en la legislación vigente, la reclamación por daños o averías de las mercancías transportadas, así como las diferencias de cantidad recibidas, deberán notificarse en las 24 horas siguientes a la recepción conforme de las mismas salvo que el daño fuera evidente en el momento de la recepción de las mercancías, en cuyo caso nos debe ser comunicado al instante anotándolo además en el talón de entrega del transportista. Después de dichas 24 horas, las reclamaciones serán consideradas fuera de plazo, siendo desestimadas.

La garantía que se aplicará sobre los productos del GRUPO STH será de 5 años para la grifería, , y 3 años para el resto de productos, excepto en los que se indique en el catálogo una garantía superior.

La fecha de adquisición debe justificarse adecuadamente mediante la correspondiente factura de compra. Para que la garantía sea válida, es necesaria la aceptación del defecto por parte del departamento técnico.

Quedan excluidos de la garantía los daños producidos por la instalación, mantenimiento y limpieza indebidos, así como su uso inadecuado y desgaste natural.

La garantía cubre la reposición del material sin cargo, limitando nuestra responsabilidad a la sustitución o reparación de las piezas defectuosas reconocidas por el GRUPO STH, sin indemnización alguna. En caso de que el producto ya no se fabrique, se suministrará un producto similar de igual calidad.

Con el objetivo de mejorar, tanto en diseño como en funcionalidad, nos reservamos el derecho de modificar nuestros productos.

8. Responsabilidad Civil derivada del producto

El GRUPO STH sólo será responsable de los daños derivados de defectos originales de calidad internos de los productos.

El GRUPO STH nunca será responsable de los daños derivados de defectos de calidad aparentes de los productos que pudieron ser detectados por el cliente antes de su reventa o montaje en cualquier obra y/o instalación, así como de los daños derivados de una mala instalación y/o manipulación por incumplimiento de las condiciones de montaje, puesta en funcionamiento y utilización (por ejemplo, las instrucciones de uso) o de las condiciones administrativas establecidas.

Las limitaciones de responsabilidad serán aplicadas completamente a los sucesivos compradores, con la obligación de ser adoptadas por todos los futuros compradores.

Se establece como límite máximo de la responsabilidad civil que asumirá GRUPO STH derivada de daños causados por los productos, un importe de 2.000 €.

9. Daños a destinatarios

En el caso de que el cliente tenga conocimiento de que se hayan producido daños que pudiesen ser derivados por instalaciones hechas con los productos y sistemas del GRUPO STH (especialmente en caso de reclamación formal o legal de dicho destinatario al cliente), deberá notificarlo de forma urgentísima y por escrito al GRUPO STH y facilitarle la comprobación, valoración y causas de los daños para poder determinar las causas y responsabilidades.

El GRUPO STH en ningún caso responderá a ninguna reclamación de daños provenientes de los productos (ya sean acciones directas o de repetición) si no ha tenido la ocasión de poder valorar y comprobar la realidad de los daños y sus posibles causas.

10. Jurisdicción y Derecho aplicable

Respecto a todos los litigios que surgieran en el marco de la relación contractual entre GRUPO STH y el cliente serán competentes los Juzgados y Tribunales de Barcelona. Asimismo, se acuerda como Derecho aplicable el Derecho Español.

11. Validez

Estas condiciones de venta anulan las anteriores y estarán vigentes hasta cualquier cambio publicado en www.standardhidraulica.com.

Sales conditions

Sales conditions

1.General

The following sales conditions pertain to all sales performed by STH GROUP (Standard Hidraulica, S.A.U. and Hidrogas Canalizaciones, S.A.U.), except for any special conditions on specific offers or order confirmations.

2.Prices

Prices in the catalogue are in Euros, and these are exclusive of VAT which, when applicable, will be added to the invoice at the current rate.

For Spain and Portugal, there is a minimum order requirement of 350€, except for Clever products, for which there is no minimum order requirement. Those orders with a minimum amount of 200€ (Clever) and 450€ (rest of the catalogues), include transport. Any order below these amounts, will be charged an extra 9€ for transport costs, or will be invoiced EXW. These conditions do not apply to The Canary Islands, Ceuta, Melilla, Azores, and Madeira, as all these are subject to different conditions.

For all other countries, minimum order requirements and transport conditions will fall under specific conditions agreed between STH and the respective customers.

Please note that STH Group reserves the right to modify existing rates whenever this becomes necessary, without prior notification.

The applicable prices will be those in force at the time the order is placed.

Any requested sample will be invoiced and upon confirmation of the project in question, a credit note will be issued.

3.Delivery of the goods

Orders with no specific delivery time, will be dispatched at the first available opportunity.

Kindly note that any delivery dates appearing on the order confirmation are only estimates, moreover advanced deliveries and partial dispatches will be authorized, unless there is a written agreement to the contrary, between both parties.

Any inability to process or deliver an order, for reasons that include, but are not limited to industrial action, breakdown of the negotiations, business closure and any related consequences, will be considered a force majeure and will automatically release STH Group from any obligation to supply the goods on order. Furthermore, the customer may not claim for any incurred damages.

In the case of postponing payment of any outstanding invoices or failing to settle them and/or exceeding the assured credit limit, any outstanding orders will be kept in our warehouse until the incident is solved. Moreover, STH Group will become the owner of the goods until the pertinent invoice is settled in full.

4.Invoices

All the commercial deals are insured by an Insurance Company.

STH Group reserves the right to invoice the customer through any company from within the Group, depending on the insurance amount that the client has. The company’s details will appear on the delivery note, without the possibility of changing it, once the document is sent.

5.Payment conditions

All invoices must be settled within 30days from invoice date.

Any remaining balances after the due date will automatically block the delivery of other shipments.

All payment conditions on the invoice must be strictly adhered to and any changes must be agreed in advance.

The Company reserves the right to charge interest at a rate up to 3% monthly, and the non-payment will be charged up to 5%, with a minimum amount of 15 €, and a further 3% will be added each month, following the second month of the delay.

Any incurred penalties will first be deducted from late payments, BEFORE the invoice is credited.

If the payment is not insured, payment terms will be agreed between STH Group and the client.

6.Returned goods and dispatch

All claims must first be analyzed and accepted by STH Group, previously the customer should inform about the reasons why he/she wants to return it and justifying when it was bought with the invoice.

Returns resulting from delivery mistakes like product identity errors and/or quantity discrepancies (excluding defective goods), should be affected not later than 15 days from delivery.

Any discontinued items or items outside their warranty period will not be accepted.

Goods which have been returned for different reasons other than the ones mentioned above, will incur an extra charge (between 15% and 60%), depending on when it was bought and the condition of the product itself. Transport costs are to be paid by the customer.

Please note that any products which are either discontinued or outside the guarantee period, will not be accepted.

7.Claims, warranty, and compensation

Any fault or anomaly, including a shortfall in the assured quality of the product, must be reported in writing within 24hours from receipt of the goods, unless the problem is not immediately visible. Once this problem is detected, you must notify it together with the delivery note stamped by the forwarder. After the 24hourse the claims will be rejected.

The guarantee that will be applied STH Group products will be 5 years for the mixers and 3 years for the rest of the products, except for those that the catalogue gives a superior one.

To validate a warranty the customer must send the invoice, which clearly shows the purchase date. This is subject that the defect will be accepted by our technical department.

Guarantee periods will start from the invoice date. Any damages resulting from improper installation and/or improper maintenance, as well as bad cleaning practices and/or inappropriate use of the product will not be covered by the guarantee.

The guarantee covers replacement or repair of the claimed goods. If these are discontinued, they will be substituted by similar products.

We reserve the right to modify any product design and functionality without prior notice.

8. Civil Liability

STH GROUP will only be responsible for the claims related to internal product defects.

The company will not be responsible for visible damages which could have already been detected, or any issue caused by a wrong installation or manipulation, resulting from not following the installation guide properly.

The limitations of responsibility will be applied in full on successive purchasers and must be adopted by all future ones.

For any claims STH Group must be informed immediately and in writing, making sure that all the necessary information to show the cause and possible responsibility of the STH Group are included.

The maximum limit of liability which will be paid by STH Group, derived from a faulty product, will be 2.000€

9. Consignee damages

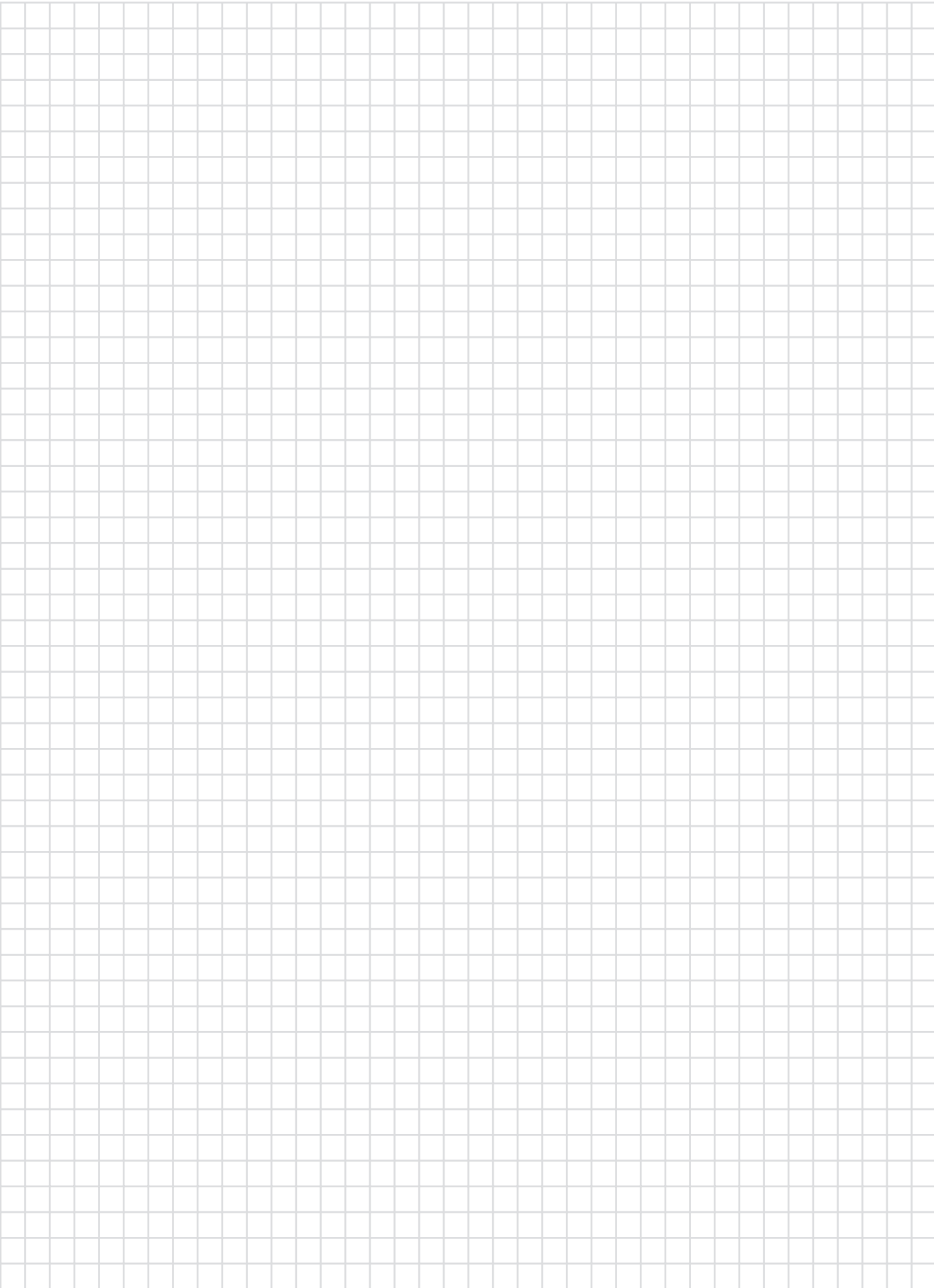
In the case of a claim that STH Group products may have caused some form of damage on an installation (especially when it is officially demanded by the customer), the Company should be informed immediately by writing, making sure to include an estimate of the cost of damages and their cause. STH will never answer any claim, before carefully checking all the damages and possible causes.

10. Jurisdiction and applicable Law

Any potential lawsuits that may arise between the Company and the customer, will be heard in the Courts and Tribunals of Barcelona. Likewise, it is agreed that the applicable Law will be Spanish Law.

11. Validity

These Sales Conditions cancel all the previous ones, and they will be valid until any modification is published on our website www.standardhidraulica.com



www.griferiaclever.com

STH Standard Hidraulica Group

Standard Hidráulica, S.A.U.

Av. La Ferreria 73-75
Pol. Ind. La Ferreria
08110 Montcada i Reixac
Barcelona (Spain)
Tel. +34 93 564 10 94

www.standardhidraulica.com

Standard Hidráulica, S.A.U.

C. Galileo Galilei, 5
28906 Getafe
Madrid (Spain)
Tel. +34 91 692 05 53
Tel. +34 91 643 18 86

www.standardhidraulica.com

STH Westco

Unit C6, William Way
Moss Industrial Estate
St Helens Road, Leigh,
Lancashire - WN7 3PT (UK)
Tel. +44 (0)1942 603351
Fax. +44 (0)1942 607780

www.westco.co.uk

**STH Southern Africa Plumbing
& Heating Equip. (Pty) LTD**

2, Northriding Commercial Park,
Aintree Ave., Northriding
South Africa
Tel. +27 11 462 4504

www.sthza.co.za

**STH Hellas Plumbing &
Heating Equipment,S.A.**

Alexandras str. (Magoula)
Aspropyrgos 19300
Greece
Tel. +302102842684
Fax. +302102840700

www.standardhidraulica.gr