

clever

GRIFERÍA BAÑO & COCINA

¡Avanzamos contigo!

We move forward with you!

Grifería Clever nace en 1998 de **Standard Hidráulica**, empresa fundada en Barcelona en 1975 y reconocida como uno de los principales fabricantes de grifería y accesorios para cocina y baño en España. Con una filosofía basada en la calidad, el servicio, la cuidada atención al cliente, la constante investigación tecnológica y el respeto al medio ambiente.

Standard Hidráulica forma parte de STH Group, grupo industrial internacional con sede en Barcelona y filiales en Francia y Grecia, que nos permite reforzar nuestra capacidad comercial, logística y de servicio, siempre con una clara vocación comercial internacional.

Clever es hoy una marca en evolución constante, preparada para acompañar proyectos profesionales con soluciones fiables, eficientes y sostenibles.

Clever taps was created in 1998 by Standard Hidráulica, a company founded in Barcelona in 1975 and recognized as one of the leading manufacturers of taps and accessories for kitchens and bathrooms in Spain. It is built on a philosophy based on quality, service, attentive customer care, continuous technological research, and respect for the environment.

Standard Hidráulica is part of STH Group, an international industrial group headquartered in Barcelona with subsidiaries in France and Greece, which strengthens our commercial, logistical, and service capabilities, always with a clear international business focus.

Today, Clever is a constantly evolving brand, ready to support professional projects with reliable, efficient, and sustainable solutions.

Soluciones integrales desde 1975

Integral solutions since 1975

SOLUCIONES

CLEVER

NESES

Las soluciones de STH se integran eficientemente en el corazón de los edificios y en las redes de distribución, y son fáciles de especificar e instalar, teniendo una contribución fundamental en el óptimo funcionamiento de las instalaciones. La filosofía de la compañía está basada en **la calidad, el servicio, la inversión, la competitividad y la innovación** desde su fundación en 1975.

STH solutions are efficiently integrated into the heart of buildings and distribution networks having a fundamental contribution into the optimal operation of the facilities. The company's philosophy is based on quality, service, investment, competitiveness and innovation.



Nuestros pilares

El objetivo de STH es ser reconocida como la empresa líder en cada uno de los mercados estratégicos siguientes:

Our pillars | STH's goal is to be recognized as the leading company in the following strategic markets:



Grifería

STH desarrolla una exclusiva y completa gama de grifería y accesorios para baño y cocina. Calidad, innovación, tecnología, diseño y ecoeficiencia son los sellos de distinción de la grifería marca Clever.

Clever, exclusive range of taps, mixers and showers for kitchens and bathrooms.



Válvulas, sistemas y conexiones

Soluciones para conducciones domésticas de agua y gas y sistemas completos de tubería, accesorio y válvula.

Connection solutions for thermal and sanitary networks in buildings.

Las personas, el mayor activo

Winning with people



Nuestros valores:

Our values:



Nuestro plan de igualdad

Our equality plan

STH además es una empresa certificada con la ISO 9001 y la ISO 14001, y con la aplicación de la Ley de Igualdad, promoviendo acciones dentro de la empresa que favorecen la igualdad de oportunidades para todo el personal de STH.

STH is also an ISO 9001 and ISO 14001 certified company, and with the application of the Equality Law, promoting actions within the company that favour equal opportunities for all STH staff.



STH, referentes en el sector sanitario y de exposición

STH, your partner for the bathroom sector and showroom

REFERENTES

Grupo Internacional

International Group

Desde el diseño hasta la fabricación, Standard Hidráulica controla todas las etapas de producción y garantiza la disponibilidad de sus productos lo antes posible gracias a sus plataformas logísticas.

From design to manufacture, Standard Hidráulica controls all stages of production and guarantees the availability of its products as quickly as possible thanks to its logistics platforms.

Soporte y proximidad

Support and proximity

Desde la prescripción, pasando por la recepción del pedido hasta el servicio posventa de nuestro equipo de atención al cliente o nuestro equipo técnico, Standard Hidráulica satisface todas las necesidades y garantiza una respuesta rápida y completa.

From the prescription, through the receipt of the order to the after-sales service of our customer service team or our technical team, Standard Hidráulica meets all needs and guarantees a quick and complete response.



Instalaciones de Standard Hidráulica Group

Standard Hidráulica Group installations



STH SPAIN



**Montcada i Reixac
(Barcelona, ES)**
Superficie 12.500 m2
Facilities



STH FRANCE



**Lyon
(Francia, FR)**



STH HELLAS

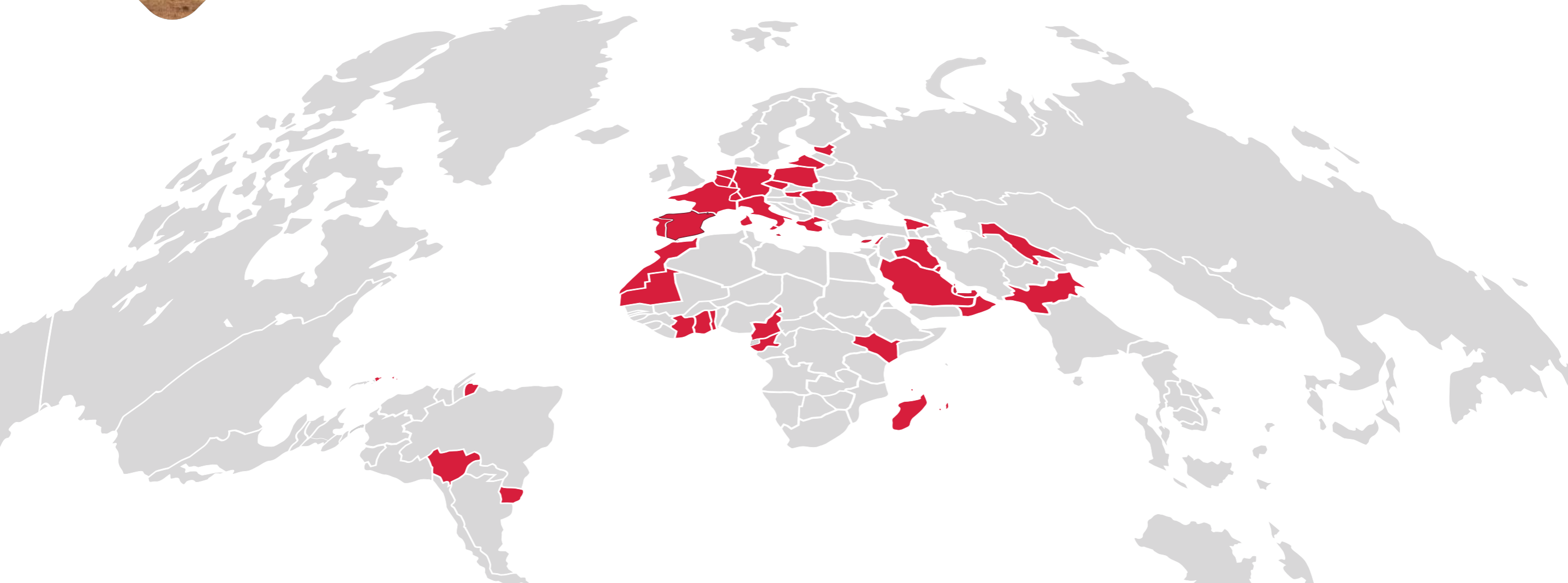


**Hellas
(Grecia, GR)**
Superficie 2.500 m2
Facilities

Presencia comercial de Standard Hidraulica Group

Standard Hidraulica Group commercial presence

- | | | | |
|--------------------|-------------|---------------|----------------------|
| Andorra | Georgia | Luxembourg | Poland |
| Bahrain | Germany | Madagascar | Portugal |
| Belgium | Ghana | Malta | Qatar |
| Bolivia | Greece | Martinique | Réunion |
| Cameroon | Guadeloupe | Mauritania | Romania |
| Cyprus | Hungary | Mauritius | Saudi Arabia |
| Czech Republic | Iraq | Mayotte | Spain |
| Dominican Republic | Ivory Coast | Morocco | Switzerland |
| Estonia | Kenya | Netherlands | Togo |
| France | Kuwait | New Caledonia | United Arab Emirates |
| French Guiana | Lebanon | Oman | Uruguay |
| Gabon | Lithuania | Pakistan | Uzbekistan |



Standard Hidráulica reafirma su compromiso en la lucha contra el cambio climático

At Standard Hidráulica we reaffirm our commitment to the fight against climate change.



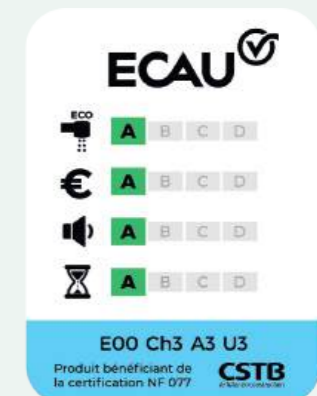
Cultura de calidad, innovación, tecnología, diseño y compromiso con el medioambiente

Culture of quality, innovation, technology, design and commitment with the environment

En nuestros centros técnicos de ingeniería, utilizando herramientas de vanguardia, desarrollamos innovadoras soluciones y familias de productos que cumplen con los más exigentes requisitos de calidad y estándares de certificación. En línea con este enfoque de calidad, **STH cuenta con las certificaciones ISO9001, ISO14001 y el sello de cálculo de HUELLA DE CARBONO** que acredita el compromiso con el medio ambiente, minimizando los impactos ambientales y favoreciendo la mejor gestión de los recursos.

At our technical engineering centers, we develop innovative solutions and products that fits with the most stringent quality and certifications. STH has the ISO9001, ISO 14001 and the CARBON FOOTPRINT calculation stamp which certifies the commitment with the environment, minimizing environmental impacts and supporting the best resources management.

BREEAMers



Nuestro compromiso con el planeta

Our commitment to the planet



Productos y soluciones eficientes para mejorar la sostenibilidad y el bienestar en las viviendas

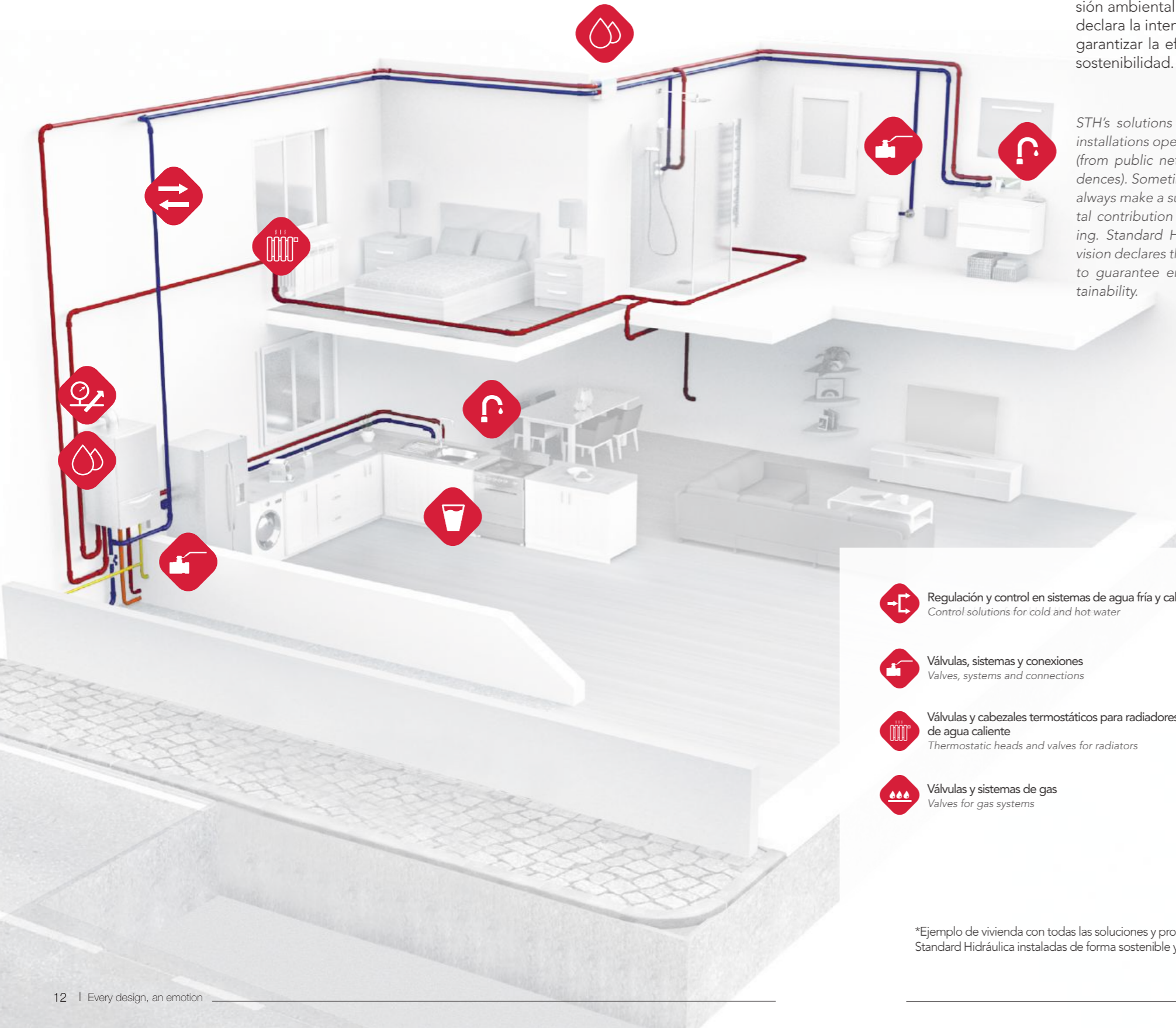
Efficient products and solutions to improve sustainability and well-being in homes


Las soluciones de STH para instalaciones térmicas y sanitarias operan en el corazón de los edificios (desde las redes públicas hasta el interior de la residencia). A veces son invisibles, pero siempre hacen una contribución sostenible y fundamental en la forma en la que funciona un edificio. La visión ambiental de Standard Hidráulica declara la intención del Grupo STH de garantizar la eficiencia energética y la sostenibilidad.


STH ha estado trabajando junto a los diferentes actores dentro del sector de la construcción y empresas de agua y gas durante muchos años, acompañando a clientes y profesionales para ayudarlos a cumplir con sus proyectos y garantizando la creación de valor mutuo.


STH's solutions for thermal and sanitary installations operate in the buildings heart (from public networks to inside the residences). Sometimes they are invisible, but always make a sustainable and fundamental contribution to the building functioning. Standard Hidraulica's environmental vision declares the intention of STH Group to guarantee energy efficiency and sustainability.


STH has been working together with different partners within the building sector, water and gas companies.. for many years. Accompanying customers and partners to help them to reach their targets to fulfill the projects and guarantee the mutual value creation.




 Regulación y control en sistemas de agua fría y caliente
Control solutions for cold and hot water

 Válvulas, sistemas y conexiones
Valves, systems and connections


 Válvulas y cabezales termostáticos para radiadores de agua caliente
Thermostatic heads and valves for radiators


 Válvulas y sistemas de gas
Valves for gas systems

 Grifería para baño y cocina
Taps, mixers and showers for kitchen and bathroom

 Grifería y equipos para el tratamiento del agua
Taps and equipment for water quality

 iKansas, sistema de cierre doméstico registrable 1 y 2 vías
iKansas, hidden domestic system, 1 and 2 ways

 Filtros magnéticos
Magnetic filters

 Sistemas de tubería, accesorios y válvulas para multicapa, PE-X y PB
Pipes, fittings and valves for multilayer, PE-X and PB systems

*Ejemplo de vivienda con todas las soluciones y productos de Standard Hidráulica instaladas de forma sostenible y eficiente.

*STH products and solutions efficiently installed in a building.

NO VE DA DES

NEW PRODUCTS

Nexus

Ampliación de la gama
Range extension



- Cromado
Chrome
- Gunmetal cepillado
Brushed gunmetal
- Negro mate
Matt black
- Oro cepillado
Brushed gold



Pág.87 Lavabo 225
Basin mixer

Pág.87 Lavabo 115
Basin mixer

Pág.88 Lavabo 105
Basin mixer

Pág.88 Lavabo 85
Basin mixer

Pág.90
Lavabo empotrar
Concealed basin mixer



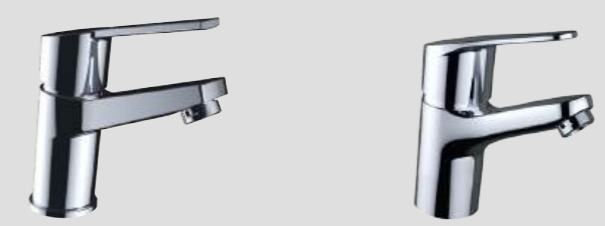
Pág.91
Baño-Ducha
Bath-shower mixer

Smart & One

Ampliación de la gama
Range extension



- Cromado
Chrome
- NF



Pág.103 Lavabo 85
Basin mixer

Pág.107 Lavabo 80
Basin mixer

GO!

Ducha empotrar 1 y 2 vías
Concealed shower mixer 1 and 3 ways



- Cromado
Chrome



Pág.130

GO!2



Pág.136
Conjunto ducha
empotrar 2 vías
Concealed shower mixer
2 ways

Noah

NEW

- Cromado Chrome
- Negro mate Matt black
- Gunmetal cepillado Brushed gunmetal
- Oro cepillado Brushed gold

Accesorios de baño
Bathroom accessories



UP! urban PRESS2

NEW

Ampliación de la gama
Range extension

- Cromado Chrome
- Negro mate Matt black
- Gunmetal cepillado Brushed gunmetal
- Oro cepillado Brushed gold



Botonera ON-OFF
ON-OFF push-button



Girar para ajustar el caudal
Turn to adjust the flow rate



Pág.146

Ducha termostática empotrada 2 vías
Thermostatic concealed shower 2 outlet diverter



+



Pág.170

smart 4, para termostático empotrado
For the concealed thermostatic

Next

NEW

- Cromado Chrome
- Negro mate Matt black
- Gunmetal cepillado Brushed gunmetal
- Oro cepillado Brushed gold

Conjunto de ducha monomando extensible
Extensible shower system



Pág.151



Flexo PVC
PVC hose

Hidroclever

NEW

Ampliación de la gama
Range extension

- Cromado Chrome
- Negro mate Matt black
- Gunmetal cepillado Brushed gunmetal
- Oro cepillado Brushed gold



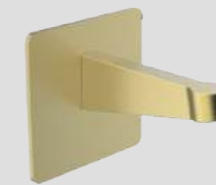
SiliconTech

(*) Rociador y ducha
Shower head and handset



Pág.207 (*)

Rociador ducha
Shower head
Ø300 cm



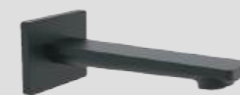
Pág.211

Brazo rociador mural
Wall mounted shower arm



Pág.216 (*)

Ducha
Handset



Pág.214

Caño baño mural
Bath spout



Pág.207 Ø400 cm

Rociador ducha de techo
Roof mounted shower head



Pure Slim

NEW

Equipo de ultrafiltración tratamiento del agua
Ultrafiltration water treatment unit

Pág.253



NUEVO DISEÑO
NEW DESIGN

GO!2

NEW

Ampliación de la gama cocina
Kitchen range extension

● **Gunmetal cepillado**
Brushed gunmetal

● **Oro cepillado**
Brushed gold

○ **Blanco mate**
Matt white



GO!

Ampliación de la gama cocina
Kitchen range extension

● **Cromado**
Chrome

Pág.283



Pág.282

Tauro

NEW

Válvula desagüe sistema quick-clac
Basin click waste



● **Cromado**
Chrome

● **Negro mate**
Matt black



Pág.242



Pure Slim + Fregadero 3 vías
Pure Slim + 3 ways sink mixer

● **Cromado**
Chrome



Válvula Design

NEW

Válvula desagüe sistema quick-clac
Basin click waste

● **Acero inoxidable**
Inox

● **Cromado**
Chrome

● **Negro mate**
Matt black

● **Gunmetal cepillado**
Brushed gunmetal

● **Oro cepillado**
Brushed gold



Pág.243



Pure Slim + Fregadero 1 vía
Pure Slim + Water quality 1 way sink

● **Cromado**
Chrome



Con cierre discos cerámicos
With ceramic headwork

LA EXCELENCIA EN EL PROCESO DE

FA BR IC CIÓN

EXCELLENCE IN THE MANUFACTURING PROCESS



1
Diseño
Design

Moldes
Molds

2



3
Fundición
Casting

**Extracción
noyo arena**
*Sand core
pullers extraction*

4



5
Mecanizado
Machining

Pulido
Polishing

6



7
Cromado
Chrome plating

Montaje
Assembly

8



9
**Control
de calidad**
Quality control

Certificados
Certificates

10



11
Embalaje
Packaging

**Producto
instalado**
Installed product

12



AHORRA AGUA Y ENERGÍA

FOOTPRINT CLEAN WATER



Según IDAE el 17% del consumo energético del hogar corresponde al agua sanitaria. El consumo óptimo, es de una cantidad promedio de 100 litros por persona. El aspecto en el que más energía consumen los alojamientos turísticos es en la producción de agua caliente sanitaria que supone un 25 % de la factura energética. Ya sea por cuidar el medio ambiente, enseñar a nuestros hijos a cuidar el planeta o por economizar en la factura a final de mes, lo cierto es que hay muchos sistemas para ahorrar agua y/o energía:

According to IDAE, the 17% of the energy consumption corresponds to sanitary water. Optimal consumption is an average amount of 100 litres per person. The aspect in which tourist accommodation consumes the most is in the production of sanitary hot water that accounts for 25% of the energy bill. Either for taking care of the environment, teaching our children to take care of the planet or by saving money at the end of the month, the truth is that there are many systems to save water and / or energy:



**AHORRO
50%
DE AGUA**
*50% water savings with
Econature cartridge*



**AHORRO
41%
DE ENERGÍA**
*41% energy savings with
ColdOpen cartridge*



**AHORRO
30%
DE AGUA**
30% water savings



**AHORRO
DE AGUA**
*Aireador con limitador de caudal
Aerator with flow restriction*



WATER AND ENERGY SAVINGS



El Building Research Establishment (BRE) es la entidad que lo gestiona. Fundada en 1921, fue la primera organización orientada a la investigación en el sector de la edificación en el mundo. Actualmente lleva a cabo la investigación, asesoramiento y pruebas para los sectores de la construcción.

The Building Research Establishment (BRE) is the company that manages it. Founded in 1921, it was the first research-oriented organization in the building sector in the world. It currently conducts research, advice and testing for the construction sectors.



Spain Green Building Council es la primera asociación nacional sin ánimo de lucro de empresas líderes de la industria de la construcción que trabajan juntas para promover ciudades y edificios medioambientalmente responsables, rentables y saludables.

Spain Green Building Council is the first national non-profit association of leading companies of the construction industry working together to promote environmentally responsible, cost-effective and healthy cities and buildings.



GBCe es una asociación sin ánimo de lucro que aúna a representantes de todos los agentes del sector de la edificación con el fin de contribuir a la transformación del mercado hacia una edificación más sostenible, compatible con los Objetivos de Desarrollo Sostenible de Naciones Unidas.

GBCe is a non-profit association that brings together representatives of all actors in the building sector in order to contribute to the transformation of the market towards a sustainable building concept, consistent with the United Nations Sustainable Development Goals.

APOYANDO LA EFICIENCIA DEL AGUA



SUPPORTING WATER EFFICIENCY

¿Qué es la certificación UWLA?

What is UWLA certification?

La etiqueta UWLA, Unified Water Label Association (www.uwla.eu), tiene como objetivo establecer la clasificación energética estandarizada en toda Europa de todos los productos de grifería que utilizan agua en su funcionamiento para que el usuario pueda comprender de forma visual su nivel de eficiencia energética.

The UWLA label, Unified Water Label Association (www.uwla.eu), aims to establish the standardised, Europe-wide energy standardised across Europe for all water-using faucet products. So that the user can visually understand their level of energy efficiency.

Ahorro de agua y energía

Las griferías certificadas UWLA, como las que desarrollamos en Grifería Clever, están diseñadas para limitar el caudal de agua todo lo que sea posible, con valores que pueden alcanzar el 50%, pero siempre sin comprometer la experiencia del usuario; es decir, el confort en la obtención del agua. Con ello, no solo se ahorra agua, sino que también se reduce la energía requerida para calentarla, que se traduce en un menor consumo energético.

Water and energy savings

UWLA-certified taps, such as those developed at Clever Taps, are designed to limit water flow as much as possible, with values up to 50%, but always without compromising the user experience; or in other words, the comfort in obtaining water. Is not only water, but also reduces the energy required to heat it, which translates into lower energy consumption.

Sostenibilidad ambiental

Cuando se reduce el consumo de agua y de energía, estamos contribuyendo de manera directa a la preservación de los recursos naturales del planeta y a la mitigación del cambio climático.

Environmental sustainability

By reducing water and energy consumption, we are contributing directly to the preservation of the planet's natural resources and the mitigation of the climate change.

Ahorro económico a corto plazo

Al elegir un producto con la distinción UWLA el usuario tiene la garantía de haber elegido un producto que le ayudará a consumir agua y energía de una forma más inteligente y eficiente. Algo que, sin duda, puede marcar la diferencia en el consumo ya que el 70% del agua consumida en un hogar se dedica a funciones de lavado e higiene personal, mientras que un 25% de la energía que se consume tiene como objetivo calentar dicha agua.

Short-term financial savings

By choosing a product with the UWLA label, the user is guaranteed to have chosen a product that will help him to save water and energy in a smarter and more efficient way.

This can make a difference in consumption; because the 70% of the water consumed in a house is dedicated to washing and personal hygiene, while 25% of the energy consumed is used to heat the water.

Grifería Clever obtiene el certificado DAP®

Declaración Ambiental del Producto / EPD®



La certificación EPD®/DAP ha sido verificada rigurosamente por TECNALIA R&I CERTIFICATION S.L. como empresa certificadora independiente, para ser registrada y publicada en el Sistema Internacional de EPD®.

The EPD certification has been rigorously verified by TECNALIA R&I CERTIFICATION S.L. as an independent certifying company, to be registered and published in the International EPD System.

Transparencia en el ciclo de vida de nuestros productos y compromiso con el medio ambiente

Fruto de nuestra política de compromiso con el medio ambiente, **Grifería Clever** ha obtenido la prestigiosa certificación EPD® (Environmental Product Declaration) o DAP (Declaración Ambiental de Producto) en prácticamente la totalidad de sus productos, cubriendo una extensa gama de categorías en las familias de Grifería de Repisa (Lavabo, Bidet y Fregadero), Grifería Mural y Grifería Termostática, incluyendo Conjuntos de Ducha entre muchos más productos.

La certificación EPD®/DAP acredita el **compromiso del fabricante de medir y reducir el impacto ambiental de sus productos y servicios** e informa sobre estos impactos de una manera responsable y transparente.

El desempeño ambiental del producto se describe mediante la realización de una evaluación del **ciclo de vida (ACV)** del producto; desde la extracción de **materias primas**, el proceso de **fabricación**, la **distribución** en todas sus fases, el **uso** del producto y su **fin de vida** terminando con el **reciclaje** del mismo.

Además, estos datos proporcionan a un amplio público técnico que comprende a **arquitectos, ingenieros técnicos, constructores y diseñadores**, información importante relativa a la sostenibilidad de sus proyectos integrales de construcción. Esto es especialmente importante para los proyectos de construcción sujetos a sistemas de certificación internacionales como **BREEAM®, LEED® o VERDE®**.

Transparency in the life cycle of our products and commitment to the environment

It is a pleasure to inform you that as a result of our policy of commitment to the environment, Clever Taps has obtained the prestigious EPD (Environmental Product Declaration) certification in practically all its products, covering a wide range of categories in the families of Deck mounted Taps (Washbasin, Bidet and Sink), Wall Taps and Thermostatic Taps, including Shower Sets among many more products.

The EPD certification accredits the manufacturer's commitment to measuring and reducing the environmental impact of its products and services and reports on these impacts in a responsible and transparent manner.

The environmental performance of the product is described by conducting a product life cycle assessment (LCA) From the extraction of raw materials, the manufacturing process, distribution in all its phases, the use of the product and recycling at the end of its life.

Also, this data provides a broad technical audience including architects, technical engineers, builders and designers, with important information regarding the sustainability of their comprehensive construction projects. This is especially important for construction projects subject to international certification schemes such as **BREEAM®, LEED® or VERDE®**.



Cuidamos el planeta



CALCULAMOS



REDUCIMOS



COMPENSAMOS

We take care of the planet



CALCULATE



REDUCE



COMPENSATE

LA TECNOLOGÍA MÁS AVANZADA

TECNOLOGÍA

THE MOST ADVANCED TECHNOLOGY

LAVABO

Ahorro de agua (Cartucho Econature)
Water safety
Econature cartridge

100%
50%
0%

cosedal
QUORE
gitec

Ahorro de energía (Cartucho ColdOpen)
Energy safety
Cold Open cartridge



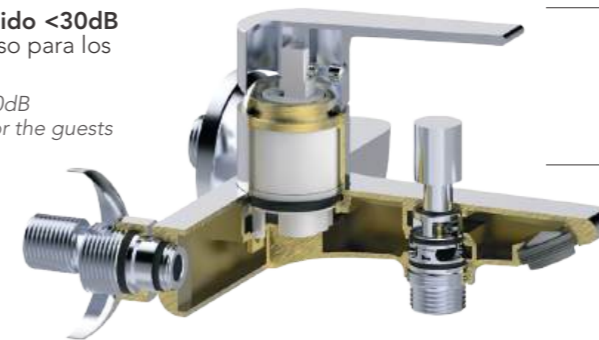
Aireador con limitador de caudal
Permite limitar el caudal máximo, consiguiendo así un mayor ahorro de agua

Aérateur avec limiteur de débit
Permet de limiter le débit maximum et d'obtenir une économie d'eau supplémentaire.



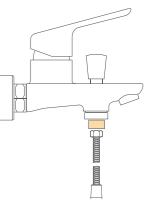
BAÑO-DUCHA

Reductor de sonido <30dB
Confort y descanso para los huéspedes
Sound reducer < 30dB
Comfort and rest for the guests



Inversor automático
Garantiza la apertura en posición baño
Automatic Diverter
Warranties the opening at bath position

Dispositivo anti-retorno
Evita el reflujó del agua (Cumple con la norma UNE EN-13959)
Check valve.
Avoids the water flows (According to the norm UNE EN-13959)



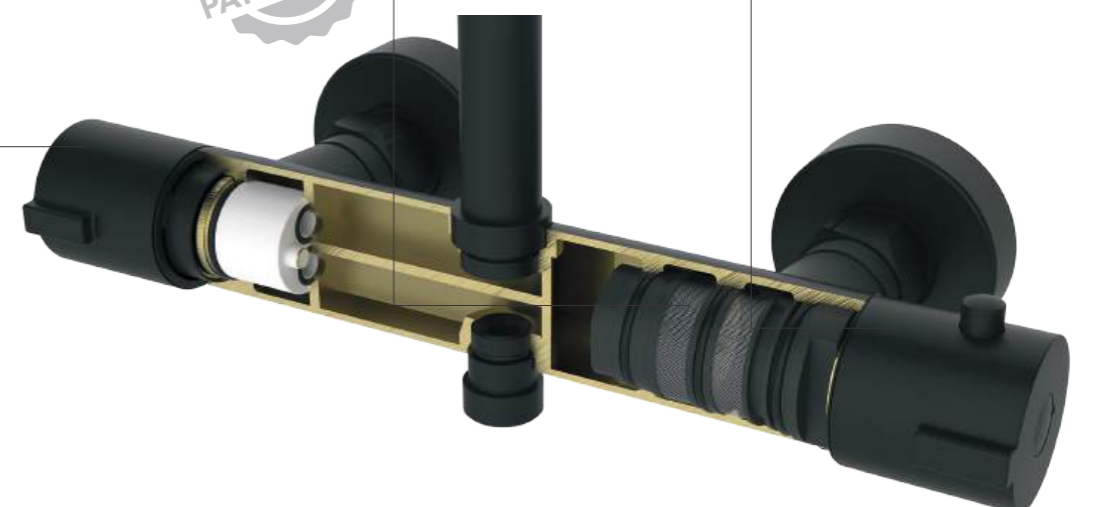
TERMOSTÁTICOS

Cold-touch, grifería anti-quemaduras
Ideal para la seguridad infantil.
Este sistema permite que en ningún caso el cuerpo de la grifería se caliente y queme
Cold-touch, anti scald mixers
This system assure that the mixer's body will never be hot to scald anyone



Termostáticos
La temperatura permanece constante ahorrando agua, y además se evitan quemaduras si el suministro de agua fría se interrumpe. Fácil mantenimiento
Thermostatics
The temperature keeps constant saving water, it avoids scalding if the cold water is interrupted. Easy maintenance

Cartucho cerámico anticalcáreo
Realiza las funciones de caudal ON/OFF y distribución. Gran resistencia. Permite 200.000 maniobras
Ceramic cartridge antilime
Carries out the ON/OFF flow functions and distribution. High resistance. It allows 200.000 openings.



clever

GRIFERÍA BAÑO & COCINA

around the world



Proyectos de todo el mundo cuentan con Grifería Clever

Formamos parte activa de un mundo en continua evolución y por ello estamos presentes con nuestra amplia gama de grifos y accesorios en hoteles, edificios públicos y casas particulares alrededor del mundo transformando espacios.

Nuestras amplias colecciones de grifos y accesorios para baño y cocina son fuente de inspiración para diseñadores, arquitectos y decoradores. Las griferías de Clever visten la estancia convirtiéndola en un espacio único.

Les hacemos partícipes de algunos de los proyectos que han contado con los diseños de Grifería Clever para crear ambientes acogedores, llenos de magia e inspiración. **Diseño, innovación, calidad, tecnología y respeto al medioambiente nos definen.**



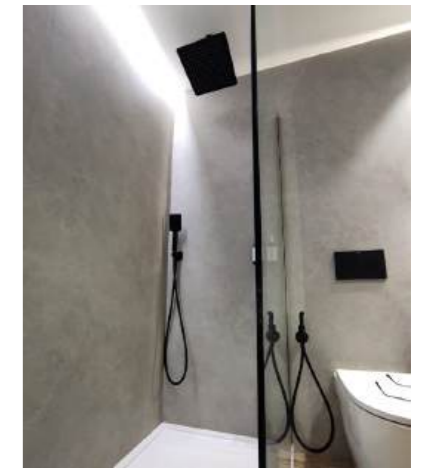
Hotel Node Alcobendas
Momentum Reim
Madrid



PANAM EVO XTREME



Hotel Alora
Mérida



AGORA XTREME



PANAM EVO XTREME

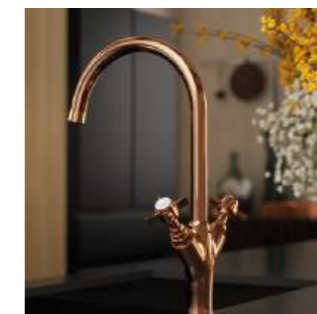


Hotel Node Carabanchel
Momentum Reim
Madrid

ACABA BA DOS

SPECIAL FINISHES

-  **CR**
Cromado
Chrome
-  **NM**
Negro mate
Matt black
-  **GC**
Gunmetal cepillado
Brushed gunmetal
-  **OC**
Oro cepillado
Brushed gold
-  **BR**
Bronce
Bronze
-  **CR**
Cobre
Copper
-  **NI**
Niquel cepillado
Brushed nickel
-  **INOX**
Acero inoxidable
Stainless steel
-  **BL**
Blanco
White



Acabados mediante la técnica PVD (Physical Vapor Deposition)

La tecnología de recubrimiento PVD tiene una resistencia extra a la corrosión que ofrece mayor durabilidad, además de ser un proceso limpio y sostenible.

PVD coating technology has an extra corrosion resistance that offers greater durability, as well as being a clean and sustainable process.



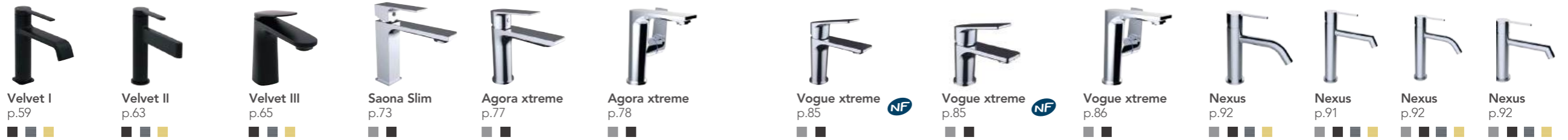
Guía rápida Grifería para lavabo

Quick guide Basin mixers

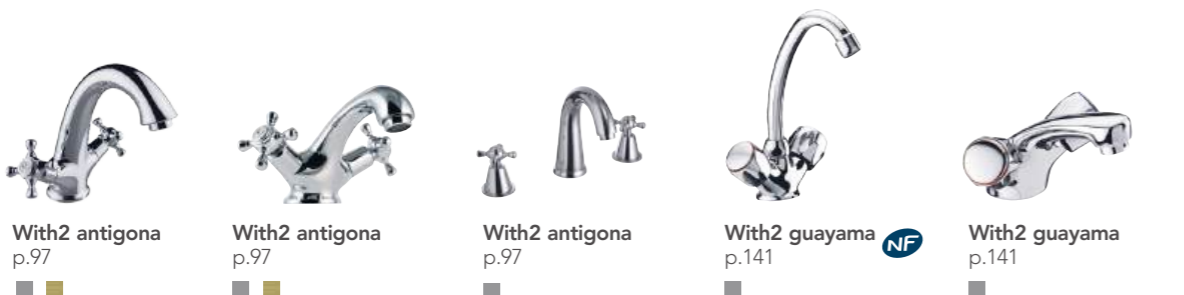
MONOMANDO LAVABO REPISA ALTO
Single lever tall basin mixer



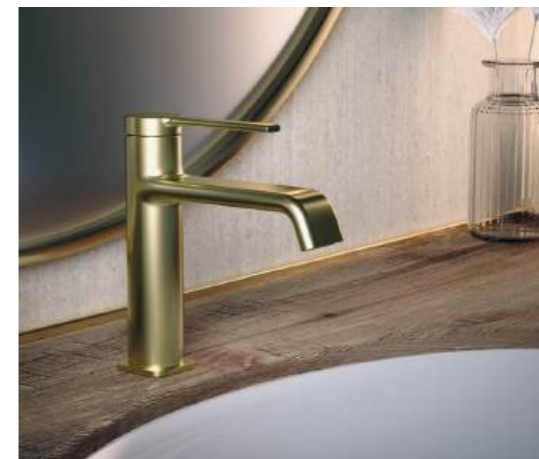
MONOMANDO LAVABO REPISA
Single lever basin mixer



BIMANDO LAVABO REPISA
Two handles basin mixer



GERONTOLÓGICO
Medical lever



Velvet I



GO!2



Nexus



With2 antigona

Guía rápida Grifería para bidé

Quick guide Bidet mixers

MONOMANDO BIDÉ REPISA
Single lever bidet mixer



Velvet I
p.59



Velvet III
p.65



Saona Slim
p.73



Agora xtreme
p.79



Vogue xtreme
p.86



Nexus
p.94



Master
p.103



Panam Evo
xtreme p.115



Panam urban
p.121



S12 urban
p.125



Rocket
p.130



GO!
p.133



GO!2
p.137



BIMANDO BIDÉ REPISA
Two handles bidet mixer



With2 antigona
p.98



With2 guayama
p.141



Grifería para baño-ducha

Bath-showers mixers

MONOMANDO BAÑO-DUCHA
Single lever bath-shower mixer



Velvet I
p.60



Velvet III
p.66



Saona Slim
p.74



Agora xtreme
p.80



Vogue xtreme
p.87



Nexus
p.95



Nexus
p.95



Master
p.104



Smart
p.108



One
p.112



Panam Evo
xtreme p.116



Panam urban
p.122



MONOMANDO BAÑO-DUCHA
Single lever bath-shower mixer



S12 urban
p.126



Rocket
p.131



GO!
p.134



GO!2
p.138



BAÑO-DUCHA
Bath-shower mixer



Smart
p.109



One
p.113



GO!
p.133



BIMANDO BAÑO-DUCHA
Two handles bath-shower mixer



With2 guayama 180
p.144



BAÑO-DUCHA TERMOSTÁTICO
Thermostatic bath-shower



S12 urban
p.127



S12 urban
p.127



UP! urban
p.147



GO!
p.135



GO!2
p.139



BIMANDO BAÑO-DUCHA
Two handles bath-shower mixer



With2 antigona
p.98



With2 guayama
p.142



Guía rápida Grifería para ducha

Quick guide Shower mixers

MONOMANDO DUCHA Single lever shower mixer



Velvet I
p.60



Velvet III
p.66



Saona Slim
p.74



Agora xtreme
p.80



Vogue xtreme
p.87



Nexus
p.95



Master
p.104



Smart
p.108



One
p.112



Panam Evo
xtreme p.116



Panam urban
p.122



S12 urban
p.126



Rocket
p.131



GO!
p.134



GO!2
p.137



DUCHA TERMOSTÁTICA Thermostatic shower



S12 urban
p.127



S12 urban
p.127



UP! urban
p.147



GO!
p.135



GO!2
p.139



MONOMANDO BAÑO-DUCHA FIJACIÓN SUELO Single lever floor standing bath-shower mixer



Vogue xtreme
p.90



Vogue xtreme



BIMANDO DUCHA Two handles shower mixer



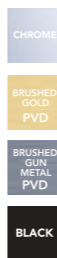
With2 antigona
p.98



With2 guayama
p.142



UP! urban



Guía rápida Grifería empotrada lavabo y ducha

Quick guide Concealed basin mixers and showers

iclever BOX

MONOMANDO LAVABO
EMPOTRADO
Concealed basin mixer



Agora xtreme⁽¹⁾
p.175



Vogue xtreme⁽¹⁾
p.175



Panam Evo xtreme⁽¹⁾
p.175



iclever basin
(Ref.98703)
p.174

MONOMANDO DUCHA
EMPOTRADA
Concealed shower mixer



Agora xtreme
1V p.176



Vogue xtreme
1V p.176



Panam Evo xtreme
1V p.176



Agora xtreme
2V p.177



Vogue xtreme
2V p.177



Panam Evo xtreme
2V p.178



iclever2
(Ref.98711)
p.174

TERMOSTÁTICA DUCHA
EMPOTRADA
Thermostatic concealed
shower mixer



Up! urban
2V Therm p.180

DUCHA TERMOSTÁTICA
EMPOTRADA
Thermostatic concealed
shower



Agora xtreme
4V p.191



iclever4
4 vias
(Ref.98742)
p.174

TRADICIONALES / TRADITIONAL

MONOMANDO LAVABO
EMPOTRADO
Concealed basin mixer



Velvet I
p.184



Nexus
p.184



Nexus
p.184



Rocket
p.184

BIMANDO LAVABO MURAL
Two handles, mural mounted, concealed



With2 antigua
p.184

MONOMANDO DUCHA
EMPOTRADO
Concealed shower mixer



Velvet
p.187



Nexus
p.187



Smart
p.186



Smart
p.187



Rocket
p.186



Rocket
p.187



GO!
p.186



GO!
p.188

TERMOSTÁTICA DUCHA
EMPOTRADA
Thermostatic concealed
shower mixer



Up! urban PRESS2
2V Therm p.182



smart4
2 vias
(Ref.62599)
p.174



Up! urban PRESS2
2V Therm p.182

Guía rápida Sistemas de baño-ducha y ducha

Quick guide Shower and bath-shower systems

TERMOSTÁTICOS

THERMOSTATICS

DUCHAS TERMOSTÁTICAS EXTENSIBLES
Adjustable thermostatic shower mixers



Saona Slim
p.162



Nine xtreme
p.162



GO!
p.166



GO!2
p.166



UP! urban
p.164



BIMANDO DUCHA TERMOSTÁTICA EXTENSIBLE
Adjustable thermostatic two handles shower mixers



With antigona
p.162



Guía rápida Sistemas de baño-ducha y ducha

Quick guide Shower and bath-shower systems

TERMOSTÁTICOS / THERMOSTATICS

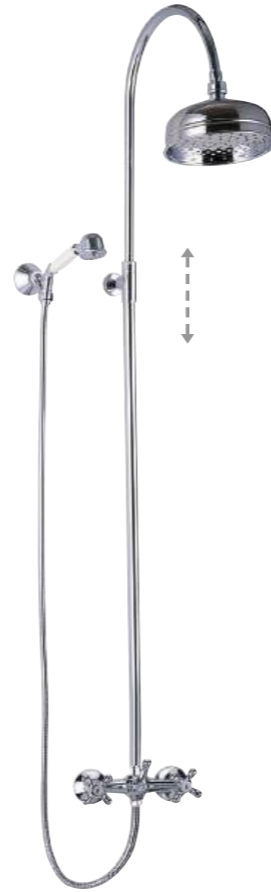
BAÑO-DUCHA TERMOSTÁTICO EXTENSIBLE
Adjustable thermostatic bath-shower mixer



UP! urban
p.165



DUCHA BIMANDO EXTENSIBLE
Adjustable two handles shower mixer



WITH2 antigona
p.165



BAÑO-DUCHA BIMANDO EXTENSIBLE
Adjustable two handles bath-shower mixer



With2 antigona
p.165



TRADICIONAL / TRADITIONAL

DUCHAS MONOMANDO EXTENSIBLES
Adjustable single lever shower mixers



NEXT
p.167



Guía rápida Sistemas de baño-ducha y ducha

Quick guide Shower and bath-shower systems

TRADICIONALES

DUCHAS MONOMANDO EXTENSIBLES
Adjustable single lever shower mixers



Saona Slim
p.168



GO!
p.168



GO!2
p.169

TRADITIONALS

KIT BARRA DUCHA EXTENSIBLE 2 VIAS
Adjustable shower bar set 2 ways



Saona Slim
p.229

KIT BARRA DUCHA NO EXTENSIBLE 2 VIAS
Non-adjustable shower bar set 2 ways



Panam Evo
xtreme p.229

Guía rápida Grifería para cocina

Quick guide Sink mixers

EQUIPO DE TRATAMIENTO DEL AGUA
Ultrafiltration water treatment unit



Pure Slim
p.253

GRIFERÍA PARA TRATAMIENTO DEL AGUA
Water quality sink mixers



Chef WT 19
p.256

3 vías
p.257

3 vías
p.258

Abatible FS22
p.259

Square
p.260



Round
p.260

3 vías
p.261

3 vías
p.261

3 vías
p.262

Metal Free
p.262

Nexus
p.254

Metal Free
p.263

CHEF



Chef 5
p.266

Chef Slim
p.266

Chef Agora
p.266

Chef 4
p.267

Chef Metal
p.267

Chef 6
p.267

ABATIBLE
Folding spout



FS22
p.268

Square
p.269

Abatible
p.269

EXTRAIBLE
pull out



Chef 3
p.71

Chef 1
p.271

EXTRAIBLE
pull out



Artic
p.272

Master
p.272

Caiman
p.272

S12 urban
p.272

Nexus
p.270

GERONTOLÓGICO
Medical/lever



S12 urban
p.273

S12 urban
p.273

Panam urban
p.273

GRIFOS DE COCINA
Sink mixers



Alpina Classic
p.276

Alpina Right
p.277

Alpina Round
p.278

Alpina Square
p.279

Saona Slim
p.281

Nexus
p.280



Agora xtreme
p.281

Vogue xtreme
p.281

Master
p.281

Smart
p.282

One
p.283

Panam evo
xtreme p.283

Guía rápida Grifería para cocina

Quick guide Sink mixers

GRIFOS DE COCINA Sink mixers



Panam evo xtreme p.283

Panam urban p.284

Panam urban p.284

S12 urban p.284

S12 urban p.284



Rocket p.285

Rocket p.285

GO! p.286

GO! p.286

GO! p.286

GO!2 p.287

GRIFOS DE COCINA HORIZONTAL Horizontal sink mixers



Vogue xtreme p.289

Master p.289

Smart p.289

One p.289

GO! p.290

GRIFOS DE COCINA MURAL Wall mounted sink mixers



Panam evo xtreme p.290

Panam urban p.290

Panam urban p.291

S12 urban p.291

GRIFOS DE COCINA MURAL Wall mounted sink mixers



S12 urban p.291

S12 urban p.291

Rocket p.292

GO! p.292

BIMANDO VERTICAL vertical two handle



With2 antigua p.288

With2 antigua p.288

With2 guayama p.286

BIMANDO MURAL wall mounted two handle



With2 guayama p.293

GRIFOS DE COCINA 1 AGUA 1 water single lever



Panam urban p.294

S12 urban p.294

S12 urban p.294

S12 urban p.294



With2 guayama 90 p.295

With2 guayama 180 p.295

With2 guayama p.295

With2 guayama p.295

ESPACIO BAÑO BATHROOM



GRIFERÍA TAPS, MIXERS & SHOWERS

58	VELVET I	110	ONE
62	VELVET II	114	PANAM EVO XTREME
64	VELVET III	118	PANAM URBAN
72	SAONA SLIM	122	S12 URBAN
76	AGORA XTREME	126	ROCKET
84	VOGUE XTREME	130	GO!
90	NEXUS	136	GO!2
96	WITH2 ANTIGONA	142	WITH2 GUAYAMA 90
102	MASTER	145	WITH2 GUAYAMA 180
106	SMART	148	UP! URBAN
		154	NEXT

TERMOSTÁTICOS Y CONJUNTOS DUCHA THERMOSTATICS & SHOWER SETS

158	TERMOSTÁTICOS / THERMOSTATICS
162	TERMOSTÁTICOS EXTENSIBLES ADJUSTABLE THERMOSTATICS
167	MONOMANDOS EXTENSIBLES ADJUSTABLE SINGLE LEVER
170	BIMANDOS EXTENSIBLES ADJUSTABLE TWO HANDLES

EMPOTRADOS CONCEALED

174	EMPOTRADOS / CONCEALED
-----	------------------------

COLECTIVIDADES COLLECTIVITIES

192	ELECTRÓNICOS / SENSOR TAPS
194	TEMPORIZADOS / NON-CONCUSSIVE TAPS
196	DUCHA HIGIÉNICA HYGIENIC SHOWER - SHATTAF
202	GRIFOS INDIVIDUALES HOT AND COLD WATER TAPS
204	MANETA GERONTOLÓGICA MEDICAL, SAFETY AND HEATHCARE TAPS

COMPLEMENTOS BAÑO BATHROOM COMPLEMENTS



HIDROCLEVER

210	ROCIADORES / SHOWER HEADS
215	BRAZOS ROCIADOR / SHOWER ARMS
216	CONJUNTOS DUCHA / SHOWER KITS
217	BARRAS DUCHA / SLIDING BAR
218	CAÑOS EMPOTRAR / BATH SPOUTS
219	TELÉFONO DUCHAS / HANDSETS
226	SOPORTE / WALL BRACKETS
227	FLEXO / HOSES
228	SALIDAS FLEXO / WALL OUTLETS
229	CONJUNTOS BARRAS DUCHA KIT SHOWER BAR SET

ACCESORIOS DE BAÑO BATHROOM ACCESSORIES

232	NOAH
-----	------

COMPLEMENTOS COMPLEMENTS

238	IKANSAS
242	SIFONES / SIPHONS
243	DESAGÜES / POP-UP
244	VÁLVULAS DE ESCUADRA ANGLE VALVES

ESPACIO COCINA KITCHEN SPACE



TRATAMIENTO DEL AGUA WATER TREATMENT

250	PURE SLIM, EQUIPO DE ULTRAFILTRACIÓN TRATAMIENTO DEL AGUA PURE SLIM, ULTRAFILTRATION WATER TREATMENT UNIT
254	GRIFERÍA PARA EQUIPOS DE TRATAMIENTO DEL AGUA WATER QUALITY EQUIPMENT TAPS

USO ESPECIAL SPECIAL USE

266	CHEF
268	ABATIBLE / FOLDING SPOUT
270	EXTRAÍBLE / PULL OUT
273	GERONTOLÓGICO / MEDICAL LEVER

COCINA KITCHEN

276	ALPINA
280	GRIFOS COCINA VERTICAL VERTICAL SINK MIXER
289	GRIFOS COCINA HORIZONTAL HORIZONTAL SINK MIXER
291	GRIFOS COCINA MURAL WALL MOUNTED SINK MIXER
294	GRIFOS COCINA 1 AGUA SINGLE TAP

ANEXO ANNEX



BOX & EXPOSITORES BOX & DISPLAYS

300	CLEVER BOX TERMOSTÁTICO THERMOSTATIC
300	CLEVER BOX MONOMANDO SINGLE LEVER
301	BOX SOBREMESA COUNTER BOX
302	EXPOSITORES SOBREMESA COUNTER DISPLAY
304	EXPOSITORES CLEVER MAXI CLEVER MAXI DISPLAY
310	EXPOSITORES CLEVER SLIM CLEVER SLIM DISPLAY

RECAMBIOS SPARE PARTS

316	CARTUCHOS / CARTRIDGES
317	AIREADORES / AERATORS
318	RECAMBIOS / SPARE PARTS
320	ACCESORIOS COCINA KITCHEN ACCESSOIRES

INFORMACIÓN TÉCNICA TECHNICAL INFORMATION

324	INFORMACIÓN TÉCNICA TECHNICAL INFORMATION
334	CERTIFICADOS / CERTIFICATES

ÍNDICE REFERENCIAS Y CONDICIONES DE VENTA ITEM DIRECTORY AND SALES CONDITIONS

338	ÍNDICE REFERENCIAS ITEM DIRECTORY
344	CONDICIONES DE VENTA SALES CONDITIONS



Espaciobaño

Bathroom

Grifería

Taps, Mixers & Showers

- 58 VELVET I
- 62 VELVET II
- 64 VELVET III
- 72 SAONA SLIM
- 76 AGORA XTREME
- 84 VOGUE XTREME
- 90 NEXUS
- 96 WITH2 ANTIGONA
- 102 MASTER
- 106 SMART
- 110 ONE
- 114 PANAM EVO XTREME
- 118 PANAM URBAN
- 122 S12 URBAN
- 126 ROCKET
- 130 GO!
- 136 GO!2
- 142 WITH2 GUAYAMA 90
- 145 WITH2 GUAYAMA 180
- 148 UP! URBAN
- 154 NEXT

Termostáticos & Conjuntos de ducha

Thermostatics & Shower sets

- 158 TERMOSTÁTICOS / THERMOSTATICS
- 162 TERMOSTÁTICOS EXTENSIBLES / ADJUSTABLE THERMOSTATICS
- 167 MONOMANDOS EXTENSIBLES / ADJUSTABLE SINGLE LEVER
- 170 BIMANDOS EXTENSIBLES / ADJUSTABLE TWO HANDLES

Empotrados

Concealed

- 174 EMPOTRADOS / CONCEALED

Colectividades

Collectivities

- 192 ELECTRÓNICOS / SENSOR TAPS
- 194 TEMPORIZADOS / NON-CONCUSSIVE TAPS
- 196 DUCHA HIGIÉNICA / HYGIENIC SHOWER - SHATTAF
- 202 GRIFOS INDIVIDUALES / HOT AND COLD WATER TAPS
- 204 MANETA GERONTOLÓGICA / MEDICAL, SAFETY AND HEATHCARE TAPS

Grifería

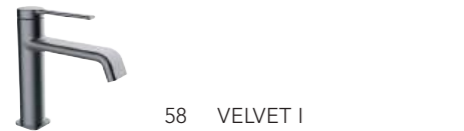
Taps, Mixers & Showers



Grifería Taps



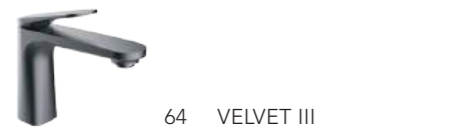
Accesorios Accessories



58 VELVET I



62 VELVET II



64 VELVET III



72 SAONA SLIM



76 AGORA XTREME



84 VOGUE XTREME



90 NEXUS



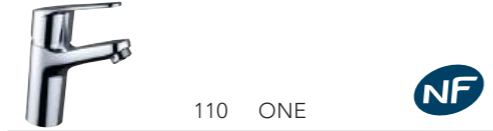
96 WITH2 ANTIGONA



102 MASTER



106 SMART



110 ONE



114 PANAM EVO XTREME



118 PANAM URBAN



122 S12 URBAN



126 ROCKET



130 GO!



136 GO!2



142 WITH2 GUAYAMA 90



145 WITH2 GUAYAMA 180



148 UP! URBAN



154 NEXT



Características · Characteristics

	Material	Acabado	Conexiones	UWLA	ACS	NF	BELGA-QUA	AENOR	EPD	50%	5 min	5 min		
	Material	Finish	Flexible connections											
VELVET I/II/III	Latón Brass Pb<1,6%	● ● ●	SS Braided, PEX, INLINER 3/8"	✓	✓	-	-	-	✓	-	-	✓	25 - 30	
SAONA SLIM		● ●		-	✓	-	✓	-	✓	✓	-	-	-	25 - 30
AGORA XTREME		● ●		✓	✓	-	-	-	✓	✓	-	-	-	25 - 30
VOGUE XTREME		● ●		-	✓	✓	-	-	✓	✓	✓	✓	✓	35
NEXUS	Inox 304	● ● ● ● ●		✓	✓	-	-	-	-	-	-	-	-	25 - 30
WITH2 ANTIGONA	Latón Brass Pb<1,6%	● ● ●		✓	✓	-	-	-	✓	-	-	-	-	35
MASTER		●		-	✓	✓	✓	-	✓	✓	✓	✓	✓	35
SMART		●		-	✓	✓	✓	-	✓	✓	✓	✓	✓	35
ONE		●		-	✓	✓	✓	-	✓	✓	✓	✓	✓	35
PANAM EVO XTREME		● ● ● ●		✓	✓	-	✓	✓	✓	✓	✓	✓	-	35
PANAM URBAN		●		-	✓	-	✓	✓	✓	-	-	-	-	40
S12 URBAN		●		-	✓	✓	✓	✓	✓	✓	✓	-	-	40
ROCKET		● ● ●		✓	✓	-	✓	-	✓	✓	-	-	✓	35
GO!		●		-	✓	✓	-	-	-	✓	-	-	-	40
GO!2		● ●		-	✓	✓	-	-	-	✓	-	-	-	35
WITH2 GUAYAMA 90	Latón Brass Pb<1,6%	●	-	✓	-	-	-	✓	-	-	-	-	Montura	
WITH2 GUAYAMA 180		●	-	✓	✓	-	-	✓	-	-	-	-	Montura	
UP! URBAN		● ● ● ●	-	✓	-	✓	✓	✓	✓	-	-	-	Therm	
NEXT		● ● ● ●	-	-	-	-	-	-	-	-	-	-	30	

Certificados · Certificates





LAVABO 230
Basin mixer 230



Lavabo alto monomando con aireador y flexibles 3/8" >350mm.
Single-lever tall basin mixer with aerator and flexible hoses 3/8" >350mm.

REF.		€	
61939	● NM	244,48	6
61940	● GC	289,76	6
61941	● OC	289,76	6

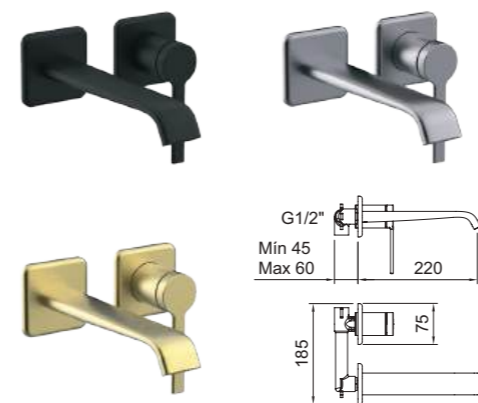
LAVABO 105
Basin mixer 105



Lavabo monomando con aireador y flexibles 3/8" >350mm.
Single-lever basin mixer with aerator and flexible hoses 3/8" >350mm.

REF.		€	
61936	● NM	159,44	12
61937	● GC	189,00	12
61938	● OC	189,00	12

LAVABO EMPOTRAR
Concealed basin



Lavabo empotrar 1/2" con aireador.
Concealed basin mixer 1/2" with aerator.

REF.		€	
62497	● NM	159,44	8
62498	● GC	189,00	8
62499	● OC	189,00	8

BIDÉ 60
Bidet mixer 60



Bidé monomando con aireador a rótula y flexibles 3/8" >350mm.
Single-lever bidet mixer with swivel aerator and flexible hoses 3/8" >350mm.

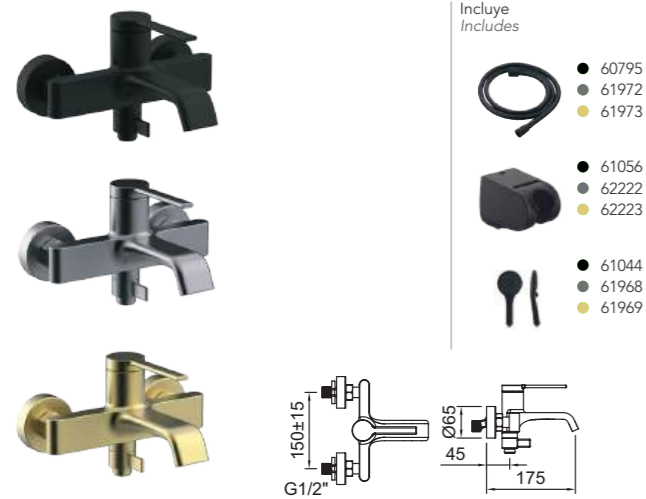
REF.		€	
62488	● NM	159,44	12
62489	● GC	189,00	12
62490	● OC	189,00	12

Acabados disponibles
Available finishes:

- NM**
 Negro mate
 Matt black
- GC**
 Gunmetal cepillado
 Brushed gunmetal
- OC**
 Oro cepillado
 Brushed gold

Velvet I

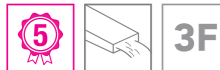
BAÑO-DUCHA
Bath-shower mixer



- Incluye
Includes
- 60795
 - 61972
 - 61973
 - 61056
 - 62222
 - 62223
 - 61044
 - 61968
 - 61969

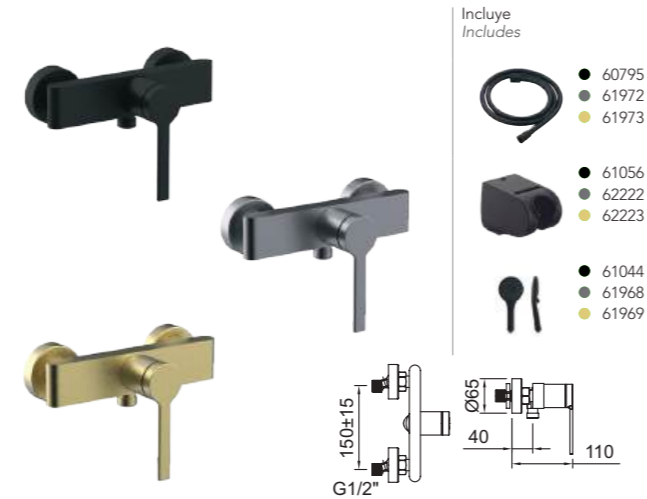
Baño-ducha monomando con aireador e inversor cerámico.
Single-lever bath-shower mixer with aerator and ceramic diverter.

REF.		€	
62491	● NM	228,70	8
62492	● GC	270,29	8
62493	● OC	270,29	8



- 61053
- 62003
- 62004
- 96205

DUCHA
Shower mixer



- Incluye
Includes
- 60795
 - 61972
 - 61973
 - 61056
 - 62222
 - 62223
 - 61044
 - 61968
 - 61969

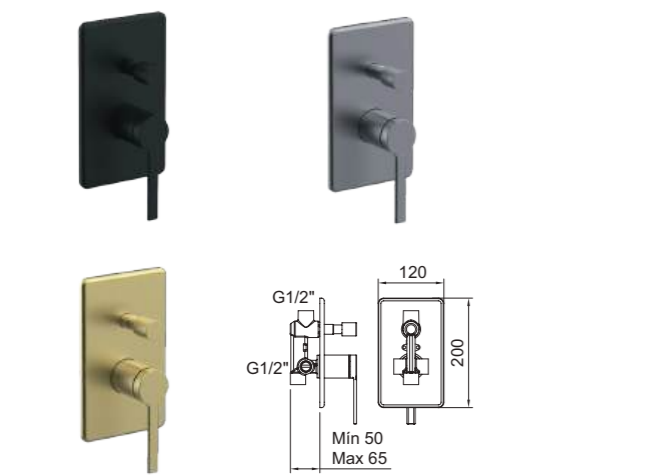
Ducha monomando.
Single-lever shower mixer.

REF.		€	
62494	● NM	190,24	8
62495	● GC	224,83	8
62496	● OC	224,83	8



- 61053
- 62003
- 62004
- 96205

DUCHA EMPOTRAR 2 VÍAS
Concealed shower mixer 2 outlets diverter



Ducha monomando empotrar 1/2".
Concealed single-lever shower mixer 1/2".

REF.		€	
62500	● NM	159,44	12
62501	● GC	189,00	12
62502	● OC	189,00	12



- 62506
- 62507
- 62508
- 62509
- 62510
- 62511
- 96205

PRODUCTOS RELACIONADOS
Related products



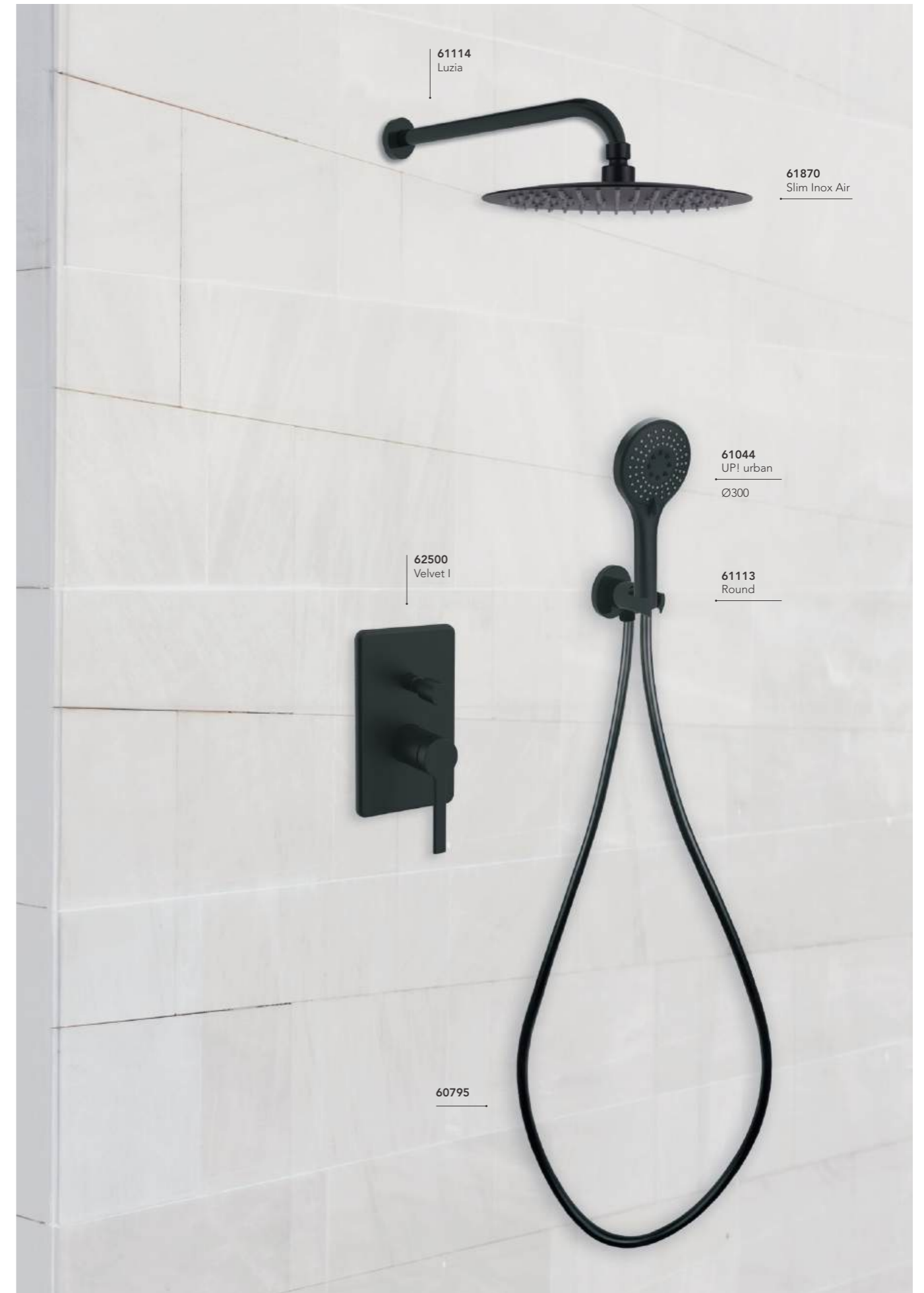
Ref. 62913 Ref. 62914 Ref. 62915



Ref. 62959 Ref. 62960 Ref. 62961

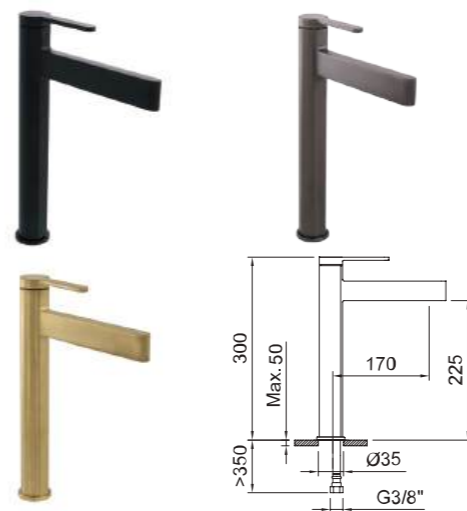


Ref. 61113 Ref. 61970 Ref. 61971





LAVABO 225
Basin mixer 225



Lavabo alto monomando con aireador y flexibles 3/8" >350mm.
Single-lever tall basin mixer with aerator and flexible hoses 3/8" >350mm.

REF.		€	
61945	● NM	244,48	6
61946	● GC	289,76	6
61947	● OC	289,76	6

● 61988
 ● 61989
 ● 61990

61994 98492

LAVABO 110
Basin mixer 110



Lavabo monomando con aireador y flexibles 3/8" >350mm.
Single-lever basin mixer with aerator and flexible hoses 3/8" >350mm.

REF.		€	
61942	● NM	159,44	12
61943	● GC	189,00	12
61944	● OC	189,00	12

● 61988
 ● 61989
 ● 61990

61994 98492

DESMONTAJE AIREADOR ENRASADO

Aerator dismantling

Cómo desmontar el aireador rectangular.
How to disassembling the rectangular aerator.



PRODUCTOS RELACIONADOS / Related products



Acabados disponibles
Available finishes:



Velvet II



Acabados disponibles
Available finishes:



NM
Negro mate
Matt black



GC
Gunmetal cepillado
Brushed gunmetal



OC
Oro cepillado
Brushed gold

Velvet III

Velvet III

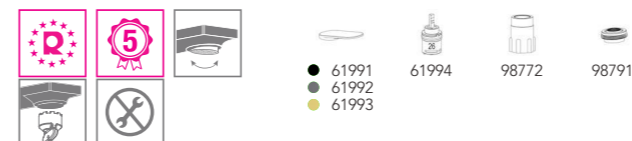
Espacio baño / Bathroom

LAVABO 230 Basin mixer 230



Lavabo alto monomando con aireador y flexibles 3/8" >350mm.
Single-lever tall basin mixer with aerator and flexible hoses 3/8" >350mm.

REF.		€	📦
61951	● NM	244,48	6
61952	● GC	289,76	6
61953	● OC	289,76	6



LAVABO 100 Basin mixer 100



Lavabo monomando con aireador y flexibles 3/8" >350mm.
Single-lever basin mixer with aerator and flexible hoses 3/8" >350mm.

REF.		€	📦
61948	● NM	159,44	12
61949	● GC	189,00	12
61950	● OC	189,00	12



BIDÉ 85 Bidet mixer 85



Bidé monomando con aireador a rótula y flexibles 3/8" >350mm.
Single-lever bidet mixer with swivel aerator and flexible hoses 3/8" >350mm.

REF.		€	📦
62247	● NM	159,44	12
62248	● GC	189,00	12
62249	● OC	189,00	12



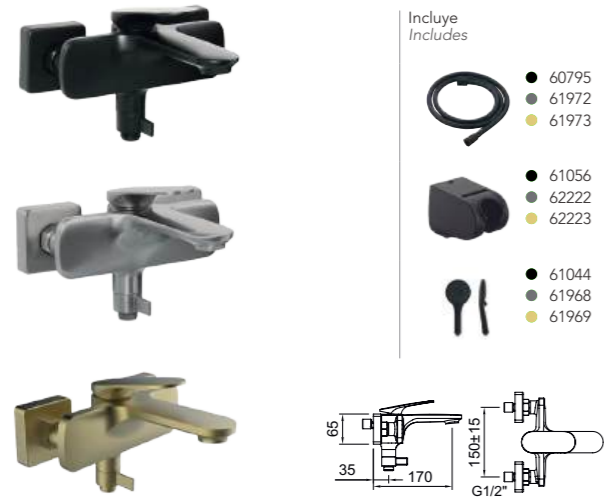
AIREADOR ORIENTABLE Swivel aerator

Para mayor comodidad durante su uso. El ángulo de la salida de agua se puede ajustar directamente en el aireador: $\pm 6^\circ$ hasta $\pm 10^\circ$.

For better comfort during its use. The angle of the water stream can be adjusted directly at the aerator: $\pm 6^\circ$ up to $\pm 10^\circ$.



BAÑO-DUCHA
Bath-shower mixer



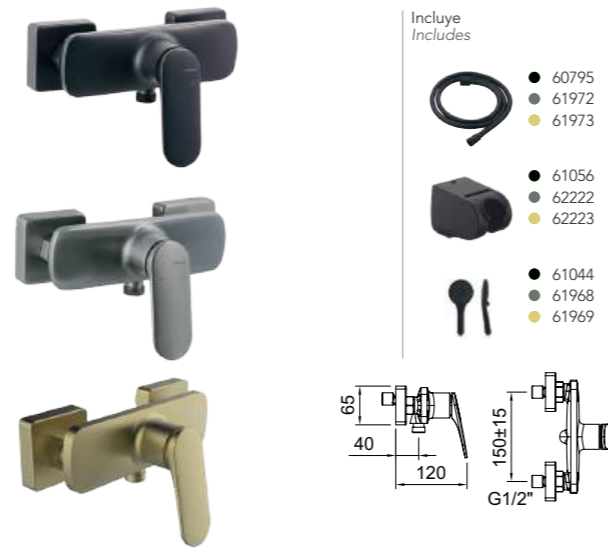
- Incluye
Includes
- 60795
 - 61972
 - 61973
 - 61056
 - 62222
 - 62223
 - 61044
 - 61968
 - 61969

Baño-ducha monomando con aireador e inversor cerámico.
Single-lever bath-shower mixer with aerator and ceramic diverter.

REF.		€	📦
62250	● NM	228,70	6
62251	● GC	270,29	6
62252	● OC	270,29	6



DUCHA
Shower mixer



- Incluye
Includes
- 60795
 - 61972
 - 61973
 - 61056
 - 62222
 - 62223
 - 61044
 - 61968
 - 61969

Ducha monomando.
Single-lever shower mixer.

REF.		€	📦
62253	● NM	190,24	6
62254	● GC	224,83	6
62255	● OC	224,83	6



- 61991
- 61992
- 61993



2 VÍAS / 2 ways



Conjunto termostático ducha empotrada
Thermostatic concealed shower mixer

REF.	€	📦
61108	216,35	6
98711	96,35	6
61114	51,92	50
61870	108,76	8
61044	26,14	25
61113	34,21	30
60795	25,67	50
	559,40	

2 VÍAS / 2 ways



Conjunto termostático ducha empotrada
Thermostatic concealed shower mixer

REF.	€	📦
61960	314,69	6
98711	96,35	6
61966	75,55	50
61964	197,73	8
61968	38,00	25
61970	40,43	50
61972	37,34	40
	800,09	

2 VÍAS / 2 ways



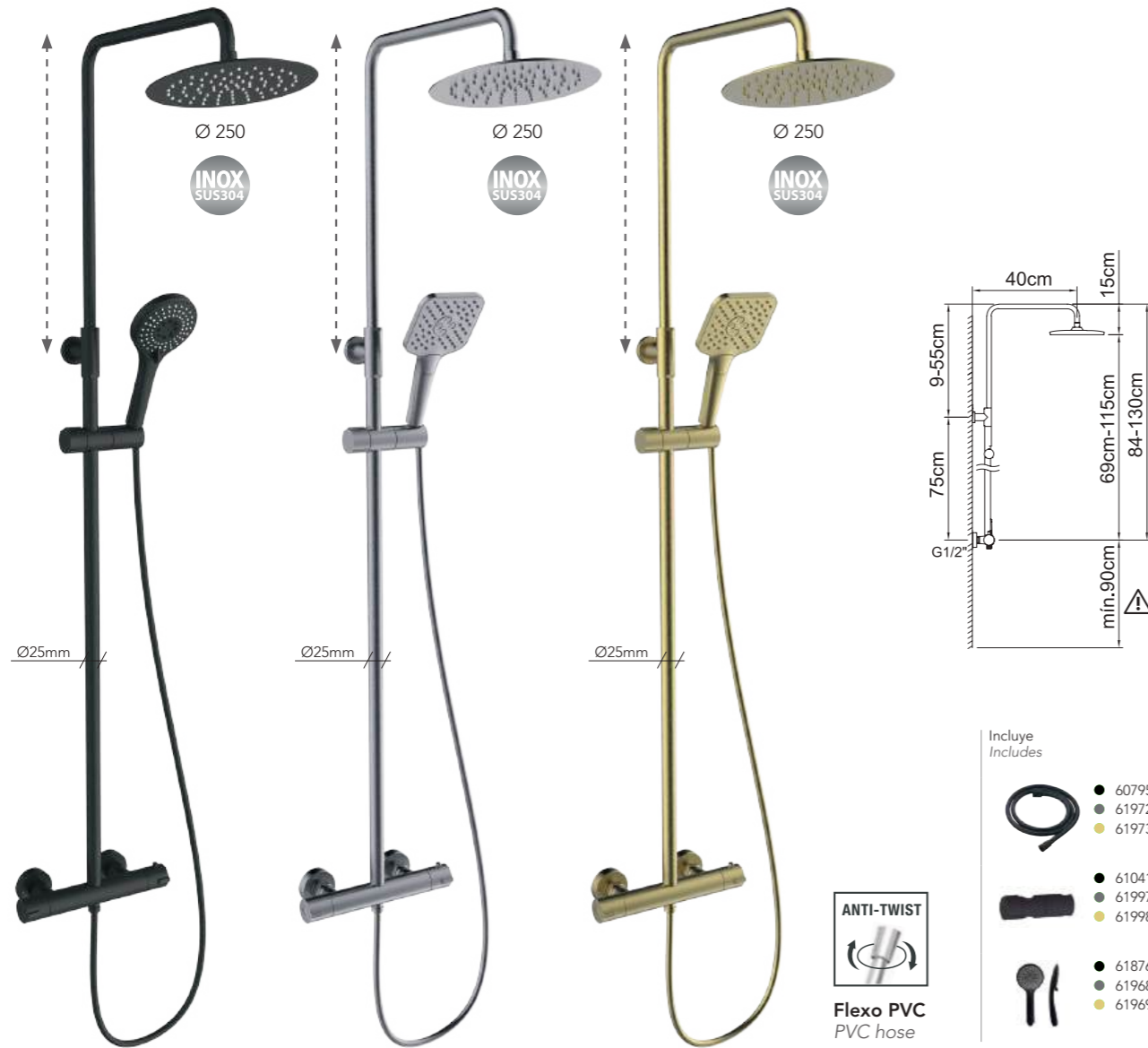
Conjunto termostático ducha empotrada
Thermostatic concealed shower mixer

REF.	€	📦
61961	314,69	6
98711	96,35	6
61967	75,55	50
61963	197,73	8
61969	38,00	25
61971	40,43	50
61973	37,34	40
	800,09	



CONJUNTO DE DUCHA TERMOSTÁTICO EXTENSIBLE
Thermostatic extensible shower system

UP! URBAN



- Incluye / Includes
- 60795
 - 61972
 - 61973
 - 61041
 - 61997
 - 61998
 - 61876
 - 61968
 - 61969

Conjunto de ducha termostática con barra extensible con soporte articulado deslizable.
Thermostatic shower set with extendable bar with sliding articulated support.

REF.	€	📦
61003 ● NM	436,89	4
61958 ● GC	635,48	4
61959 ● OC	635,48	4

5 años de garantía
EPD®
ACS (61003)

- 61004
- 62016
- 62017
- 61032
- 61033
- 61051
- 61999
- 62000
- 98776
- 62001
- 62002
- 98027
- 61053
- 62003
- 62004

DUCHA TERMOSTÁTICA
Thermostatic shower mixer

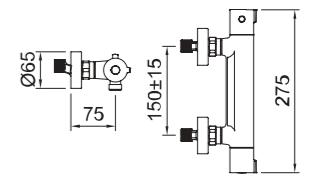
UP! URBAN



- Incluye / Includes
- 60795
 - 61972
 - 61973
 - 61056
 - 62222
 - 62223
 - 61876
 - 61968
 - 61969



Flexo PVC
PVC hose



Ducha termostática.
Thermostatic shower mixer.

REF.	€	📦
61009 ● NM	187,87	6
61010 ● NM	171,87	6
61954 ● GC	273,26	6
61955 ● GC	253,26	6
61956 ● OC	273,26	6
61957 ● OC	253,26	6

5 años de garantía
1F 38° 3F



- 61032
- 61033
- 61053
- 62003
- 62004
- 97385
- 98027
- 62001
- 62002



Saona Slim

Espacio baño / Bathroom

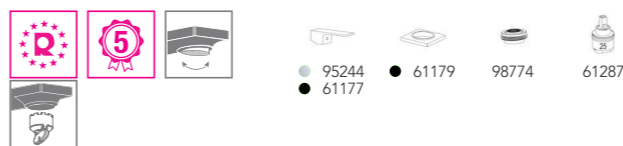


LAVABO 250 Basin mixer 250

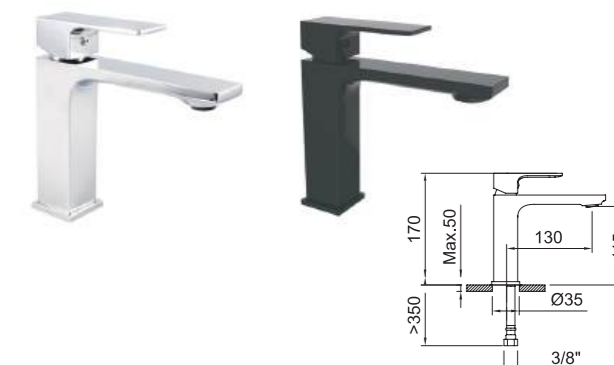


Lavabo alto monomando con aireador y flexibles 3/8" >350mm.
Single-lever tall basin mixer with aerator and flexible hoses 3/8" >350mm.

REF.	Color	€	Stock
60118	● CR	197,50	8
61175	● NM	217,26	8

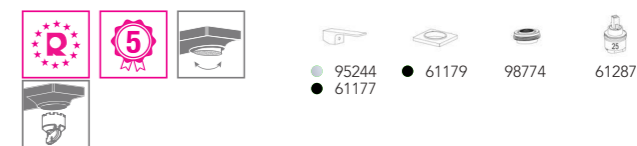


LAVABO 115 Basin mixer 115

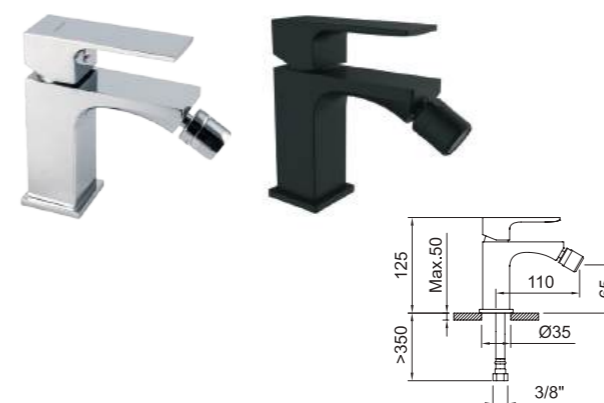


Lavabo monomando con aireador y flexibles 3/8" >350mm.
Single-lever basin mixer with aerator and flexible hoses 3/8" >350mm.

REF.	Color	€	Stock
60115	● CR	144,95	8
61176	● NM	159,44	8



BIDÉ 65 Bidet mixer 65



Bidé monomando con aireador a rótula y flexibles 3/8" >350mm.
Single-lever bidet mixer with swivel aerator and flexible hoses 3/8" >350mm.

REF.	Color	€	Stock
60121	● CR	144,95	8
62455	● NM	159,44	8



AIREADOR ORIENTABLE Swivel aerator

Para mayor comodidad durante su uso. El ángulo de la salida de agua se puede ajustar directamente en el aireador: ± 6° hasta ± 10°.

For better comfort during its use. The angle of the water stream can be adjusted directly at the aerator: ± 6° up to ± 10°.



Acabados disponibles
Available finishes:



CR
Cromado
Chrome



NM
Negro mate
Matt black

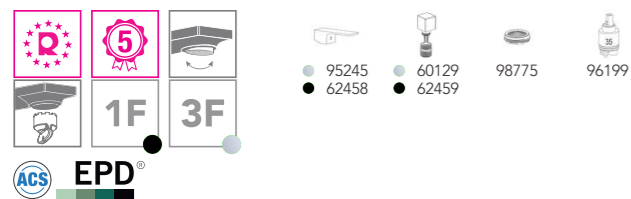
Saona Slim

BAÑO-DUCHA
Bath-shower mixer



Baño-ducha monomando con aireador e inversor automático.
Single-lever bath-shower mixer with aerator and automatic diverter.

REF.		€	
60124	● CR	207,91	8
60125	● CR	184,91	8
62456	● NM	228,70	8



DUCHA
Shower mixer



Ducha monomando.
Single-lever shower mixer.

REF.		€	
60126	● CR	172,95	8
60127	● CR	149,95	8
62457	● NM	190,24	8



60124
Saona Slim

CONJUNTO DE DUCHA TERMOSTÁTICO EXTENSIBLE
Thermostatic extensible shower system



Flexo PVC
PVC hose

Conjunto de ducha termostática con barra extensible con soporte articulado deslizante.
Thermostatic shower set with extendable bar with sliding articulated support.

REF.		€	
61013	● CR	568,28	4

CONJUNTO DE DUCHA MONOMANDO EXTENSIBLE
Extensible shower system



Flexo PVC
PVC hose

Conjunto de ducha monomando con barra extensible con soporte articulado deslizante.
Single-lever shower set mixer with extendable bar with sliding articulated support.

REF.		€	
61023	● CR	445,91	4



LAVABO 240
Basin mixer 240



Lavabo alto monomando con aireador y flexibles 3/8" >350mm.
Single-lever tall basin mixer with aerator and flexible hoses 3/8" >350mm.

REF.		€	
60103	● CR	197,50	8
60707	● NM	217,26	8

● 61423 ● 95242 ● 98791 ● 98772 ● 98238
 ● 61424 ● 60709

LAVABO 105
Basin mixer 105



Lavabo monomando con aireador y flexibles 3/8" >350mm.
Single-lever basin mixer with aerator and flexible hoses 3/8" >350mm.

REF.		€	
60100	● CR	144,95	8
60705	● NM	159,44	8

● 61423 ● 95242 ● 98791 ● 98238
 ● 61424 ● 60709



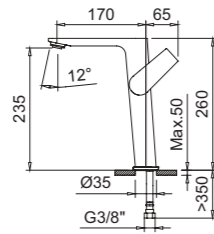
60100
Agora xtreme

Acabados disponibles
Available finishes:



Agora xtreme

LAVABO 235
Basin mixer 235

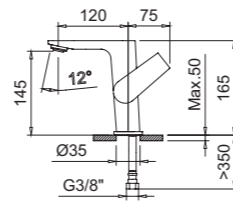


Lavabo alto monomando con aireador y flexibles 3/8" >350mm.
Single-lever tall basin mixer with aerator and flexible hoses 3/8" >350mm.

REF.	Color	€	Stock
61723	● CR	197,50	6
61724	● NM	217,26	6



LAVABO 145
Basin mixer 145



Lavabo monomando con aireador y flexibles 3/8" >350mm.
Single-lever basin mixer with aerator and flexible hoses 3/8" >350mm.

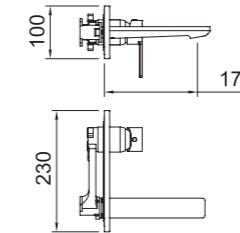
REF.	Color	€	Stock
61720	● CR	144,95	8
61722	● NM	159,44	8



LAVABO EMPOTRAR
Concealed basin



iclever basin 98703
Necesario - No incluido
Needed - Not included

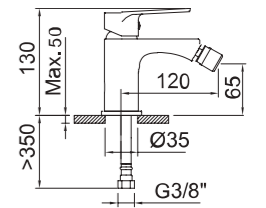


Lavabo empotrar 1/2" con aireador.
Concealed basin mixer 1/2" with aerator.

REF.	Color	€	Stock
62224	● CR	145,18	6
98703	iclever basin	137,98	6



BIDÉ 65
Bidet mixer 65



Bidé monomando con aireador a rótula y flexibles 3/8" >350mm.
Single-lever bidet mixer with swivel aerator and flexible hoses 3/8" >350mm.

REF.	Color	€	Stock
60106	● CR	144,95	8
61717	● NM	159,44	8



61723
Agora xtreme

50% SISTEMA ECONATURE. AHORRO DE AGUA
2 posiciones de apertura de la maneta.
Econature system. Save water. Two positions of opening the handle.

100%
50%
0%

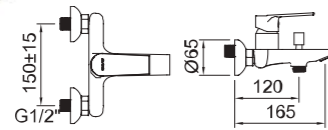
PRODUCTOS RELACIONADOS / Related products



BAÑO-DUCHA
Bath-shower mixer



- Incluye
Includes
- 60628
 - 60795
 - 60311
 - 61056
 - 97142
 - 61044



Baño-ducha monomando con aireador e inversor automático.
Single-lever bath-shower mixer with aerator and automatic diverter.

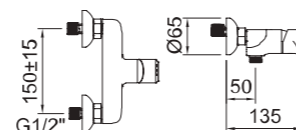
REF.	● CR	● NM	€	📦
60109	● CR		207,91	8
60110	● CR		184,91	8
61718		● NM	228,70	8

EPD

DUCHA
Shower mixer



- Incluye
Includes
- 60628
 - 60795
 - 60311
 - 61056
 - 97142
 - 61044



Ducha monomando.
Single-lever shower mixer.

REF.	● CR	● NM	€	📦
60111	● CR		172,95	8
60112	● CR		149,95	8
61719		● NM	190,24	8

EPD

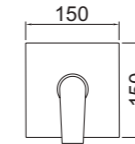


61718
Agora xtreme

DUCHA EMPOTRAR 1 VÍA
Concealed shower mixer 1 outlet diverter



iclever 2 98711
Necesario - No incluido
Needed - Not included



Ducha monomando empotrar 1/2".
Concealed single-lever shower mixer 1/2\"/>

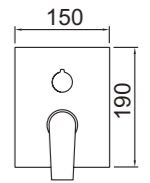
REF.	● CR	€	📦
60746	● CR	107,85	6
98711	iclever 2	96,35	6

ACS

DUCHA EMPOTRAR 2 VÍAS
Concealed shower mixer 2 outlets diverter



iclever 2 98711
Necesario - No incluido
Needed - Not included



Ducha monomando empotrar 1/2".
Concealed single-lever shower mixer 1/2\"/>

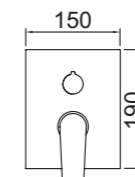
REF.	● CR	● NM	€	📦
61228	● CR		136,89	6
61110		● NM	150,58	6
98711	iclever 2		96,35	6

ACS

DUCHA EMPOTRAR 3-4 VÍAS
Concealed shower mixer 3-4 outlets diverter



iclever 4 98742
Necesario - No incluido
Needed - Not included



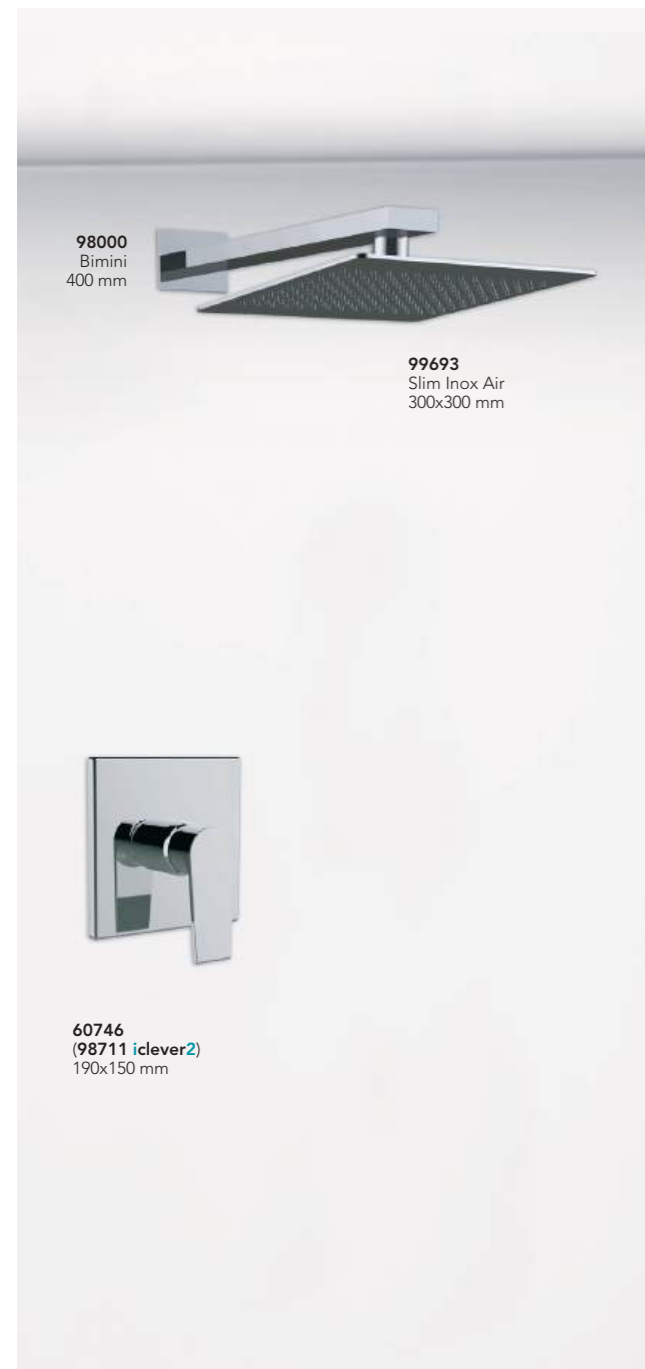
Ducha monomando empotrar 1/2".
Concealed single-lever shower mixer 1/2\"/>

REF.	● CR	€	📦
60748	● CR	193,92	6
98742	iclever 4	133,36	6

ACS

Video de instalación
Installation video

1 VÍA / 1 way



Ducha monomando empotrar 1 vía.
Concealed single-lever shower mixer 1 outlet diverter

REF.	€	📦
60746	107,85	6
98711	96,35	6
98000	74,89	15
99693	98,87	8
	377,96	

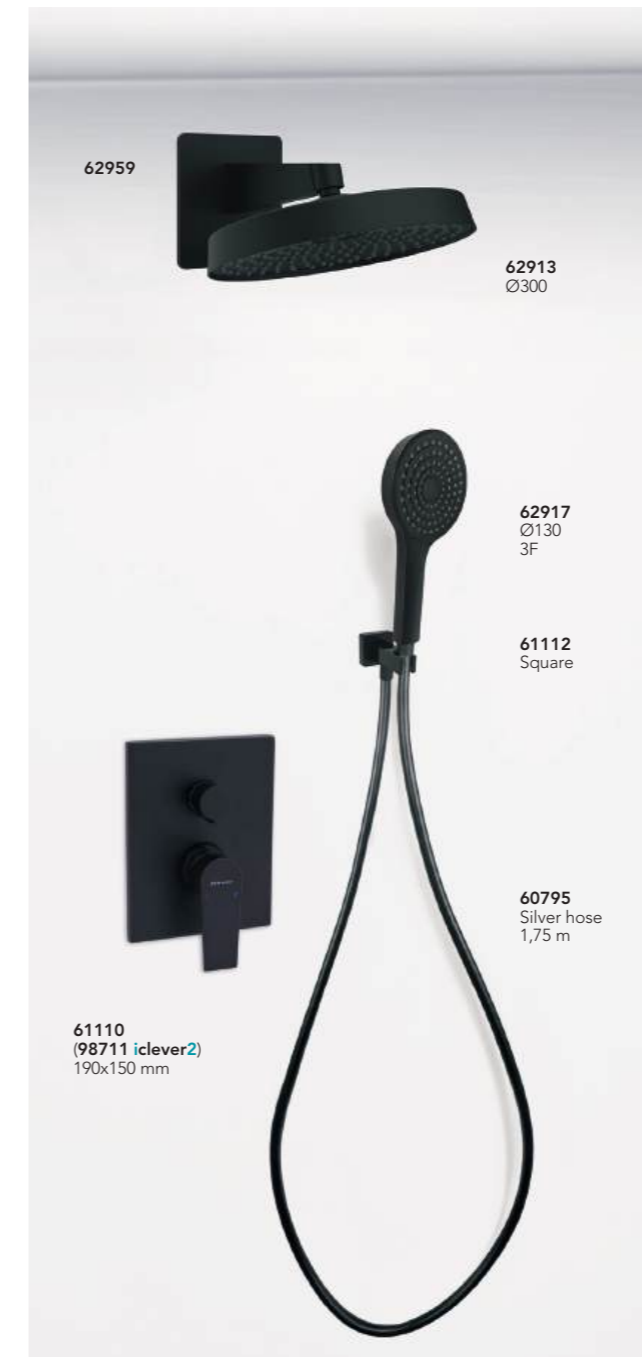
2 VÍAS / 2 ways



Ducha monomando empotrar 2 vías.
Concealed single-lever shower mixer 2 outlets diverter

REF.	€	📦
61228	136,89	6
98711	96,35	6
62908	224,00	1
62916	25,72	25
98235	31,09	30
61147	23,34	10
	537,39	

2 VÍAS / 2 ways



Ducha monomando empotrar 2 vías.
Concealed single-lever shower mixer 2 outlets diverter

REF.	€	📦
61110	150,58	6
98711	96,35	6
62959	100,39	20
62913	84,42	10
62917	28,29	25
61112	34,21	30
60795	25,67	50
	519,91	

3 VÍAS / 3 ways



Ducha monomando empotrar 3-4 vías.
Concealed single-lever shower mixer 3-4 outlets diverter

REF.	€	📦
60748	193,92	6
98742	133,36	6
62920	91,26	20
62912	76,74	10
62916	25,72	25
61147	23,34	10
62898	73,03	20
98235	31,09	50
	648,46	



LAVABO 245
Basin mixer 245



Lavabo alto monomando con aireador y flexibles 3/8" >350mm.
Single-lever tall basin mixer with aerator and flexible hoses 3/8" >350mm.

REF.		€	
61407	● CR	160,21	8
61375	● NM	176,23	8

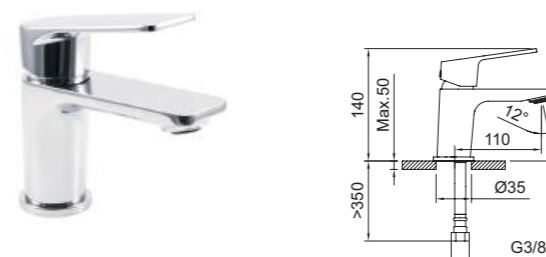
LAVABO 105
Basin mixer 105



Lavabo monomando con aireador y flexibles 3/8" >350mm.
Single-lever basin mixer with aerator and flexible hoses 3/8" >350mm.

REF.		€	
61405	● CR	103,58	12
61406	● CR	117,58	12
61373	● NM	113,93	12
62240	● NM	129,93	12

LAVABO 75
Basin mixer 75



Lavabo monomando con aireador y flexibles 3/8" >350mm.
Single-lever basin mixer with aerator and flexible hoses 3/8" >350mm.

REF.		€	
61403	● CR	92,03	12
61404	● CR	106,03	12



61373
Vogue xtreme

Acabados disponibles
Available finishes:



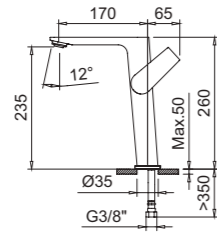
CR
Cromado
Chrome



NM
Negro mate
Matt black

Vogue xtreme

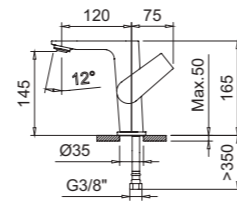
LAVABO 235
Basin mixer 235



Lavabo monomando con aireador y flexibles 3/8" >350mm.
Single-lever basin mixer with aerator and flexible hoses 3/8" >350mm.

REF.	€	📦
62533 ● CR	197,50	6
62534 ● NM	217,26	6

LAVABO 145
Basin mixer 145



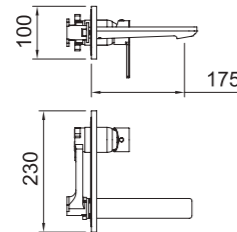
Lavabo monomando con aireador y flexibles 3/8" >350mm.
Single-lever basin mixer with aerator and flexible hoses 3/8" >350mm.

REF.	€	📦
62531 ● CR	144,95	8
62532 ● NM	159,44	8

LAVABO EMPOTRAR
Concealed basin



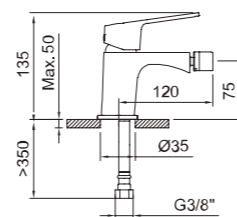
iclever basin 98703
Necesario - No incluido
Needed - Not included



Lavabo empotrar 1/2" con aireador.
Concealed basin mixer 1/2" with aerator.

REF.	€	📦
62225 ● CR	145,18	6
98703 clever basin	137,98	6

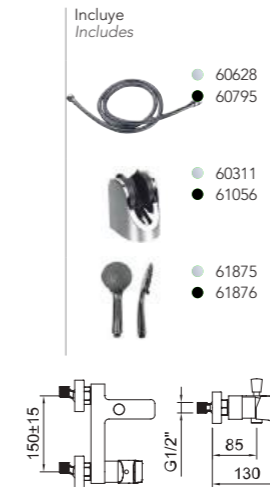
BIDÉ 75
Bidet mixer 75



Bidé monomando con aireador a rótula y flexibles 3/8" >350mm.
Single-lever bidet mixer with swivel aerator and flexible hoses 3/8" >350mm.

REF.	€	📦
61408 ● CR	92,03	12
62230 ● NM	101,24	12

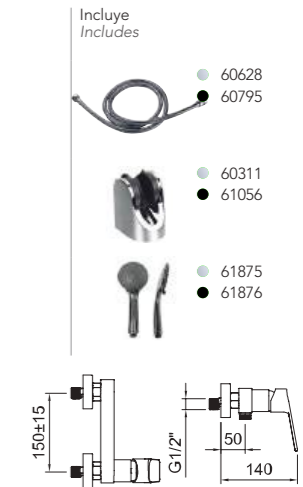
BAÑO-DUCHA
Bath-shower mixer



Baño-ducha monomando con aireador e inversor automático.
Single-lever bath-shower mixer with aerator and automatic diverter.

REF.	€	📦
61410 ● CR	194,74	8
61411 ● CR	171,74	8
61894 ● NM	214,21	8

DUCHA
Shower mixer



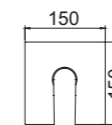
Ducha monomando.
Single-lever shower mixer.

REF.	€	📦
61412 ● CR	137,13	8
61413 ● CR	114,13	8
61895 ● NM	150,85	8

DUCHA EMPOTRAR 1 VÍA
Concealed shower mixer 1 outlet diverter



iclever 2 98711
Necesario - No incluido
Needed - Not included



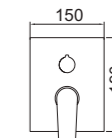
Ducha monomando empotrar 1/2".
Concealed single-lever shower mixer 1/2\"/>

REF.	€	📦
61414 ● CR	107,85	6
98711 iclever 2	96,35	6

DUCHA EMPOTRAR 2 VÍAS
Concealed shower mixer 2 outlets diverter



iclever 2 98711
Necesario - No incluido
Needed - Not included



Ducha monomando empotrar 1/2".
Concealed single-lever shower mixer 1/2\"/>

REF.	€	📦
61415 ● CR	136,89	6
62229 ● NM	150,58	6
98711 iclever 2	96,35	6

BAÑO DUCHA FIJACIÓN SUELO
Floor standing bath-shower mixer

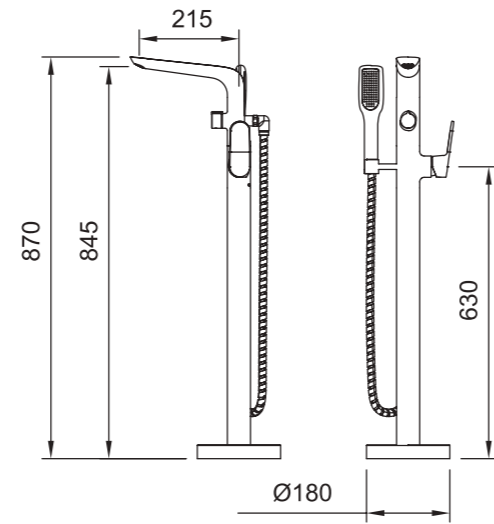


Incluye
Includes

- 61147
- 60795
- 99609
- 61044

ANTI-TWIST

Flexo PVC
PVC hose

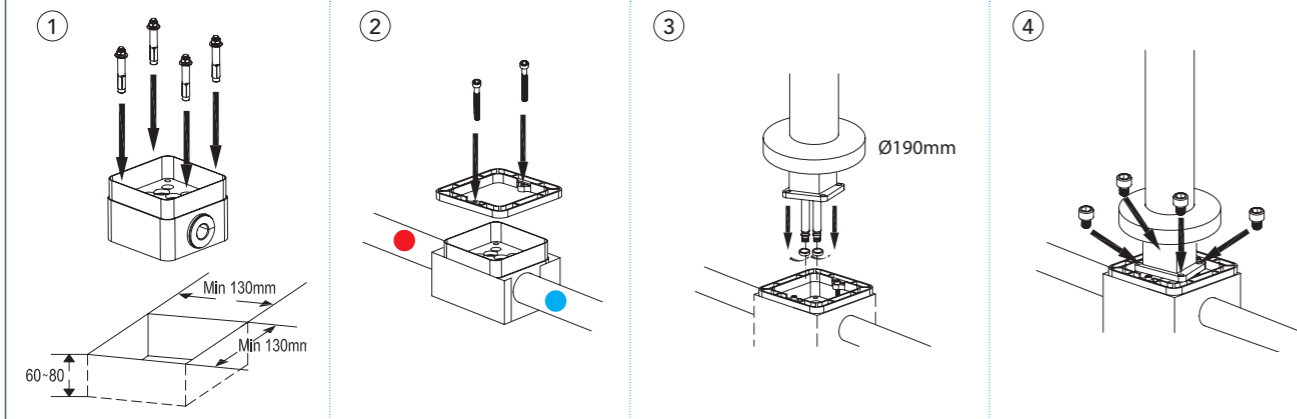


Baño-ducha monomando fijación suelo con aireador e inversor.
Floor-mounted single-lever bath-shower mixer with aerator and diverter.

REF.		€	
61130	● CR	764,71	2
61738	● NM	841,18	4

● 61474 ● 98775 ● 96205

Contiene una caja pre-instalación
It contains a pre-installation box



61738
Vogue xtreme



Nexus

Espacio baño / Bathroom

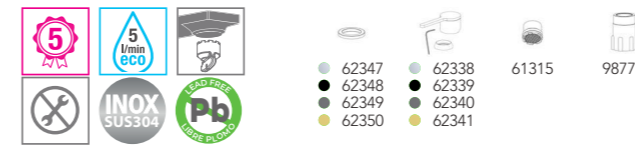
GRIFERÍA
TAPS & MIXERS

LAVABO 225 Basin mixer 225

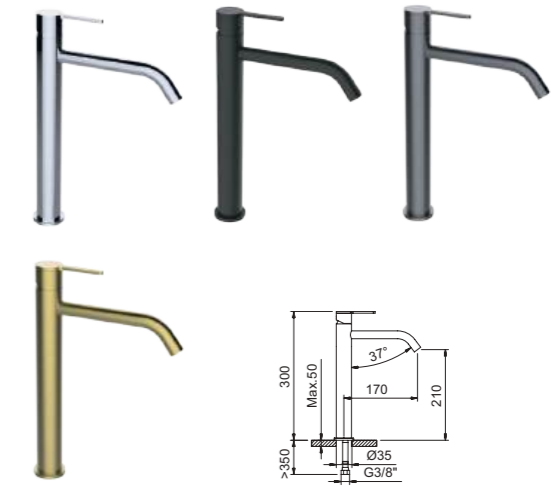


Lavabo monomando con aireador y flexibles 3/8" >350mm.
Single-lever basin mixer with aerator and flexible hoses 3/8" >350mm.

REF.		€	📦
62941	● CR	89,19	12
62942	● NM	89,19	12
62943	● GC	89,19	12
62944	● OC	89,19	10



LAVABO 210 Basin mixer 210

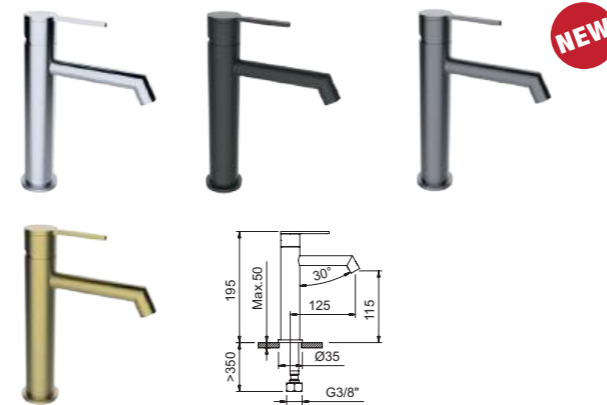


Lavabo alto monomando con aireador y flexibles 3/8" >350mm.
Single-lever tall basin mixer with aerator and flexible hoses 3/8" >350mm.

REF.		€	📦
62304	● CR	89,19	10
62305	● NM	89,19	10
62306	● GC	89,19	10
62307	● OC	89,19	10

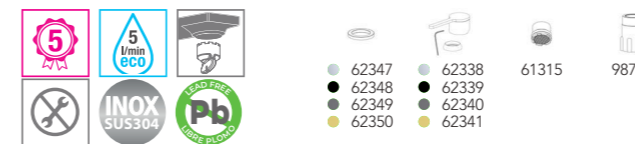


LAVABO 115 Basin mixer 115

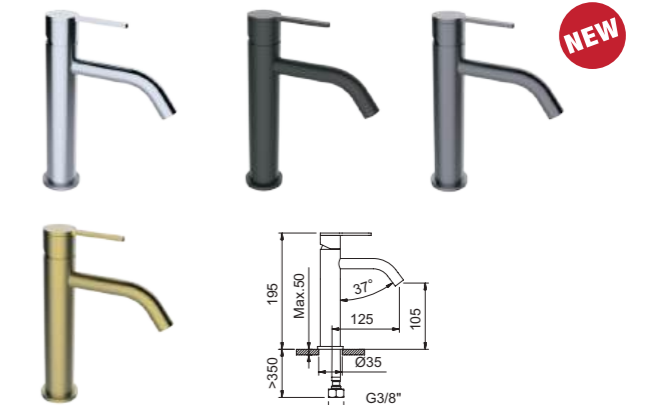


Lavabo alto monomando con aireador y flexibles 3/8" >350mm.
Single-lever tall basin mixer with aerator and flexible hoses 3/8" >350mm.

REF.		€	📦
62937	● CR	84,52	12
62938	● NM	84,52	12
62939	● GC	84,52	12
62940	● OC	84,52	10



LAVABO 105 Basin mixer 105



Lavabo alto monomando con aireador y flexibles 3/8" >350mm.
Single-lever tall basin mixer with aerator and flexible hoses 3/8" >350mm.

REF.		€	📦
62929	● CR	84,52	12
62930	● NM	84,52	12
62931	● GC	84,52	12
62932	● OC	84,52	10

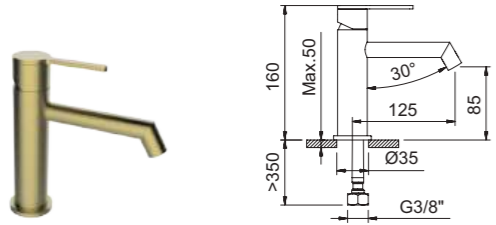


Acabados disponibles
Available finishes:



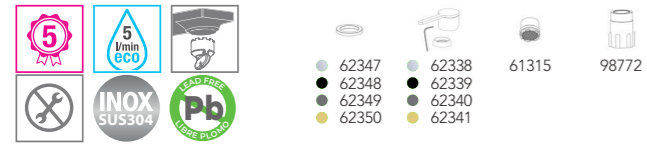
Nexus

LAVABO 85
Basin mixer 85

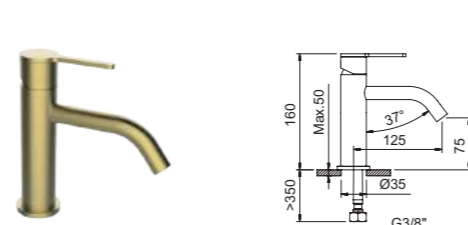


Lavabo monomando con aireador y flexibles 3/8" >350mm.
Single-lever basin mixer with aerator and flexible hoses 3/8" >350mm.

REF.	Color	€	Stock
62933	CR	74,15	12
62934	NM	74,15	12
62935	GC	74,15	12
62936	OC	74,15	12

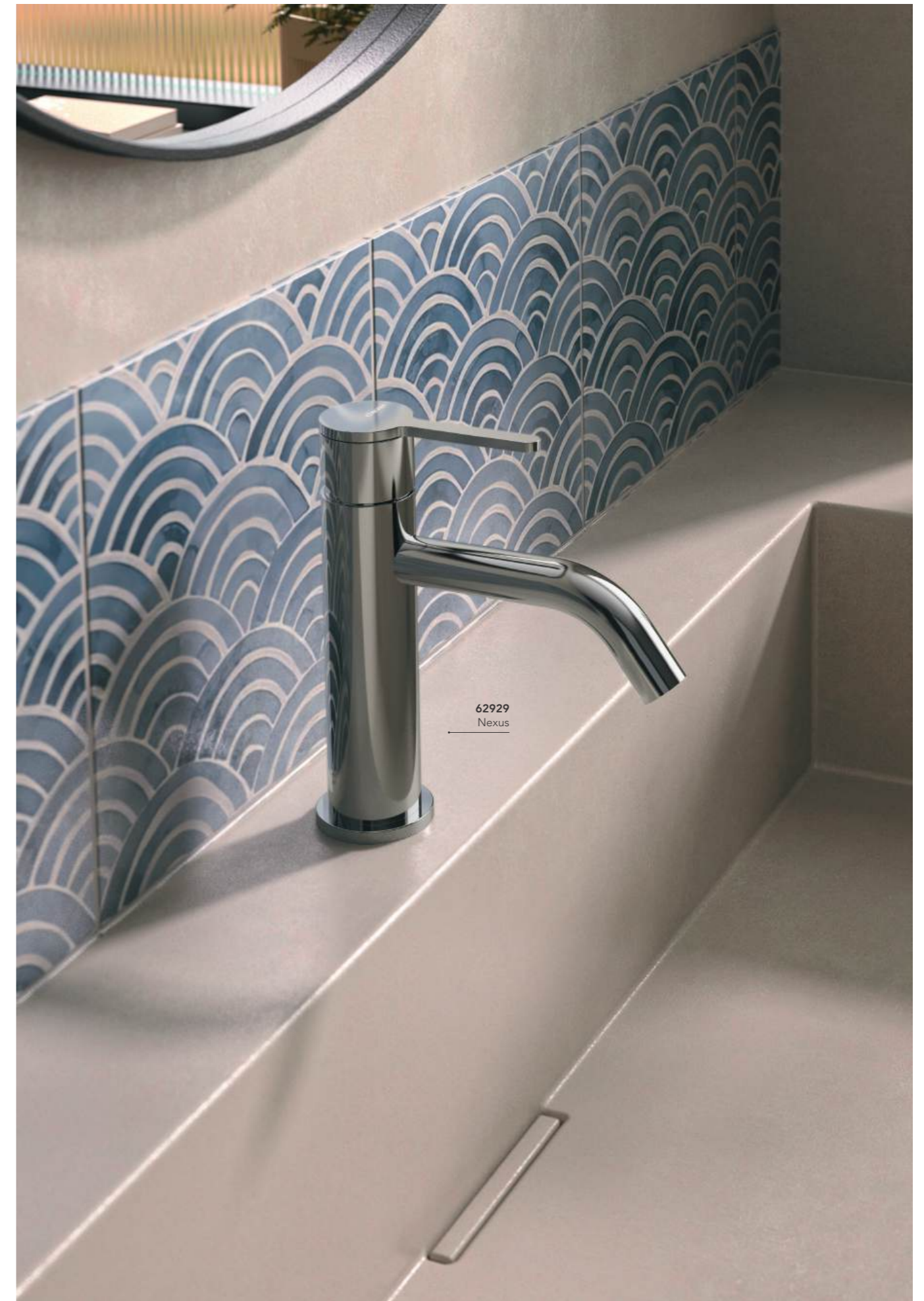
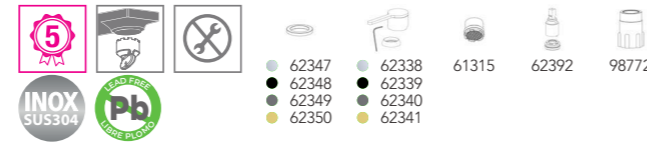


LAVABO 75
Basin mixer 75



Lavabo monomando con aireador y flexibles 3/8" >350mm.
Single-lever basin mixer with aerator and flexible hoses 3/8" >350mm.

REF.	Color	€	Stock
62300	CR	74,15	12
62301	NM	74,15	12
62302	GC	74,15	12
62303	OC	74,15	12



LAVABO EMPOTRADO MURAL
Concealed basin mixer



Lavabo empotrar 1/2" con aireador.
Concealed basin mixer 1/2" with aerator.

REF.		€	
62308	● CR	117,70	10
62309	● NM	117,70	10
62310	● GC	117,70	10
62311	● OC	117,70	10



LAVABO EMPOTRADO MURAL
Concealed basin mixer

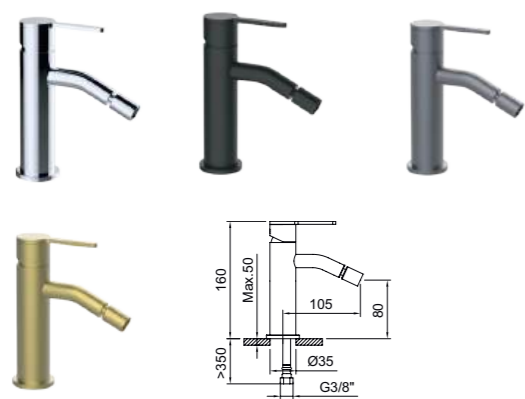


Lavabo empotrar 1/2" con aireador.
Concealed basin mixer 1/2" with aerator.

REF.		€	
62945	● CR	117,70	10
62946	● NM	117,70	10
62947	● GC	117,70	10
62948	● OC	117,70	10



BIDÉ 80
Bidet mixer 80



Bidé monomando con aireador a rótula y flexibles 3/8" >350mm.
Single-lever bidet mixer with swivel aerator and flexible hoses 3/8" >350mm.

REF.		€	
62312	● CR	74,15	12
62313	● NM	74,15	12
62314	● GC	74,15	12
62315	● OC	74,15	12



ACABADO CROMO 3

El CROMO 3 es un acabado superficial ideal para griferías debido a su estabilidad, seguridad y bajo impacto ambiental.



- 1
- 2
- 3

Es altamente resistente a la corrosión y al desgaste, lo que garantiza una mayor durabilidad y un acabado impecable que mantiene su brillo por más tiempo.

Es un compuesto seguro para el uso doméstico, ya que no representa riesgos para la salud.

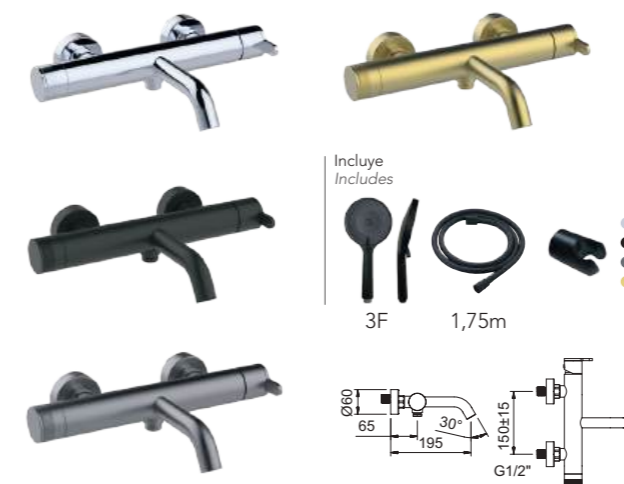
Su proceso de fabricación es más respetuoso con el medio ambiente, contribuyendo a una producción sostenible.

Elegir griferías con cromo 3 es optar por calidad, seguridad y responsabilidad ambiental.

CHROME 3 FINISH

Chrome 3 is an ideal surface finish for faucets due to its stability, safety, and low environmental impact. This element is highly resistant to corrosion and wear, ensuring greater durability and a flawless finish that maintains its shine for longer. Additionally, it is a safe compound for domestic use, as it poses no health risks. Its manufacturing process is more environmentally friendly, contributing to sustainable production. Choosing faucets with Chrome 3 means opting for quality, safety, and environmental responsibility.

BAÑO-DUCHA
Bath-shower mixer



Baño- ducha monomando con aireador e inversor cerámico.
Bath-shower mixer single-lever with aerator and ceramic diverter.

REF.		€	
62316	● CR	156,59	8
62317	● NM	156,59	8
62318	● GC	156,59	8
62319	● OC	156,59	6



DUCHA
Shower mixer

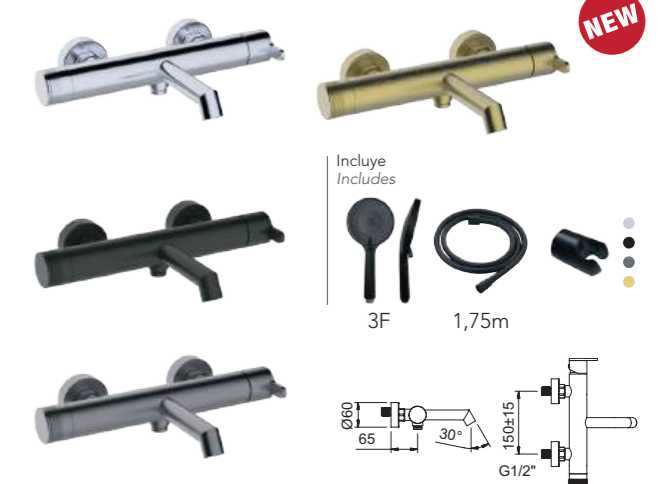


Ducha monomando.
Single-lever shower mixer.

REF.		€	
62320	● CR	126,52	8
62321	● NM	126,52	8
62322	● GC	126,52	8
62323	● OC	126,52	8



BAÑO-DUCHA
Bath-shower mixer

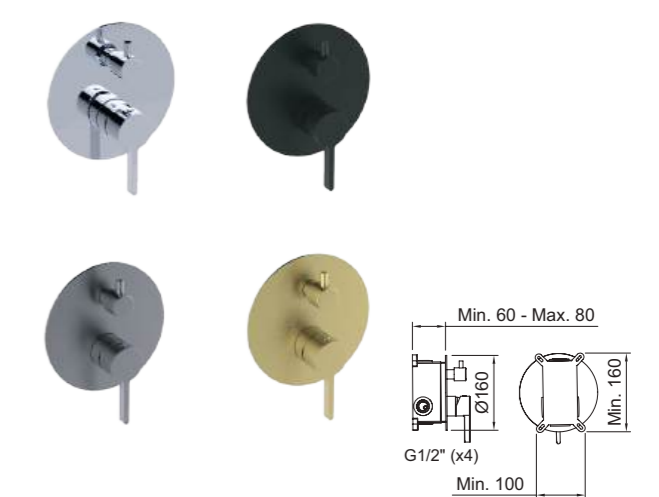


Baño- ducha monomando con aireador e inversor cerámico.
Bath-shower mixer single-lever with aerator and ceramic diverter.

REF.		€	
62949	● CR	156,59	8
62950	● NM	156,59	8
62951	● GC	156,59	8
62952	● OC	156,59	6

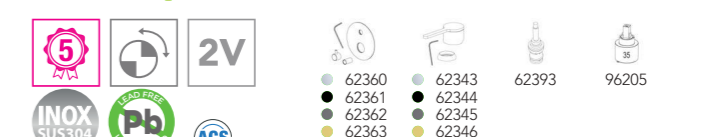


DUCHA EMPOTRAR 2 VÍAS
Concealed shower mixer 2 outlets diverter



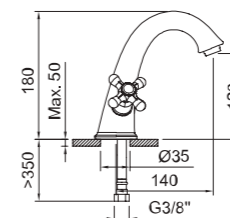
Ducha monomando empotrar 1/2".
Concealed single-lever shower mixer 1/2".

REF.		€	
62324	● CR	120,30	10
62325	● NM	120,30	10
62326	● GC	120,30	10
62327	● OC	120,30	10

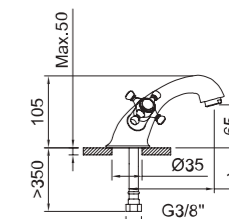




LAVABO 120
Basin mixer 120



LAVABO 65
Basin mixer 65



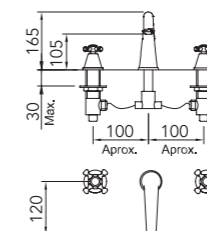
Lavabo bimando con aireador y flexibles 3/8" >350mm.
Two-handed basin mixer with aerator and flexible hoses 3/8" >350mm.

REF.	Color	€	Box
61765	CR	144,30	8
61766	BR	187,60	8

Lavabo bimando con aireador y flexibles 3/8" >350mm.
Two-handed basin mixer with aerator and flexible hoses 3/8" >350mm.

REF.	Color	€	Box
94474	CR	81,79	12
97927	CR	95,79	12
61764	BR	106,33	12

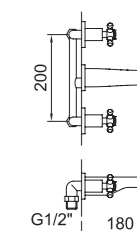
LAVABO REPISA 105
Three hole deck basin 105



Lavabo bimando repisa con tres orificios, aireador y flexibles 300mm.
Deck-mounted two-handle basin mixer with three holes, aerator and flexible hoses 300mm.

REF.	Color	€	Box
98426	CR	210,32	8
98428	CR	224,32	8

LAVABO EMPOTRAR
Concealed basin



Lavabo bimando empotrar 1/2" con aireador.
Two-handed basin mixer concealed 1/2" with aerator.

REF.	Color	€	Box
98429	CR	173,32	8

Acabados disponibles
Available finishes:

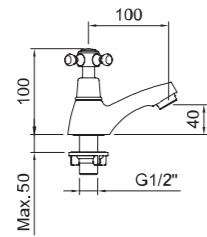


With2 Antigona

GRIFO SIMPLE REPISA 40
Single washbasin tap 40



5 l/min



Grifo lavabo repisa 1/2" con aireador.
Deck mounted basin tap 1/2" with aerator.

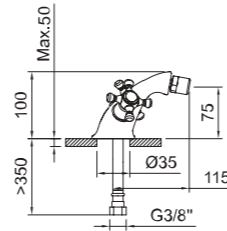
REF.	Color	€	Stock
94489	CR	31,09	24
61767	BR	40,43	24

5 Year Warranty, Water Label 5 l/min (61767), ACS EPD logo, and a list of accessories: 60686, 94600, 98633, 96208, 61777, 61779, 61780.

BIDÉ 75
Bidet mixer 75



5 l/min



Bidé bimando con aireador a rótula y flexibles 3/8" >350mm.
Two-handed bidet mixer with swivel aerator and flexible hoses 3/8" >350mm.

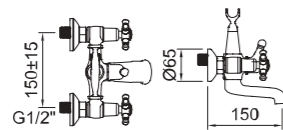
REF.	Color	€	Stock
94475	CR	81,79	12
97928	CR	95,79	12
61768	BR	106,33	12

5 Year Warranty, Water Label 5 l/min (61768), EPD logo, and a list of accessories: 98633, 94600, 60687, 96208, 61780, 61779, 61778.

BAÑO-DUCHA
Bath-shower mixer



Incluye Includes



Baño-ducha bimando con inversor manual.
Two-handed bath-shower mixer with diverter manual.

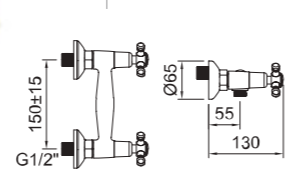
REF.	Color	€	Stock
94476	CR	144,09	8
97929	CR	121,09	8
61769	BR	244,93	8

5 Year Warranty, Water Label 1F, ACS EPD logo, and a list of accessories: 98244, 95043, 95051, 61782, 61781, 61786, 94600, 98633, 96208, 61779, 61780.

DUCHA
Shower mixer



Incluye Includes



Ducha bimando.
Two-handed shower mixer.

REF.	Color	€	Stock
94477	CR	96,35	12
97930	CR	73,35	12
61770	BR	183,06	8

5 Year Warranty, Water Label 1F, ACS EPD logo, and a list of accessories: 95043, 94600, 98633, 96208, 61781, 61779, 61780.



94474
With2 Antígona



61769
With2 Antígona

CONJUNTO DE DUCHA TERMOSTÁTICO EXTENSIBLE
Thermostatic extensible shower system

CONJUNTO DE BAÑO-DUCHA EXTENSIBLE
Extensible bath-shower system

CONJUNTO DE DUCHA EXTENSIBLE
Extensible shower system



Conjunto de ducha termostática con barra extensible y soporte articulado.
Thermostatic shower set with extendable bar and articulated support.

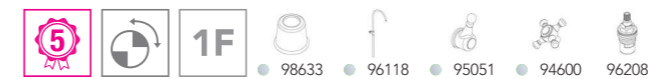
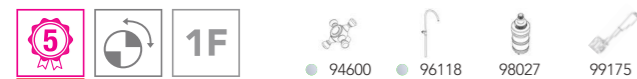
Conjunto de baño-ducha bimando con barra extensible y soporte articulado.
Two-handed bath-shower set with extendable bar and articulated support.

Conjunto de ducha bimando con barra extensible y soporte articulado.
Two-handed shower set with extendable bar and articulated support.

REF.	€	📦
96746 ● CR	659,18	3

REF.	€	📦
96747 ● CR	571,50	3

REF.	€	📦
96154 ● CR	521,91	3

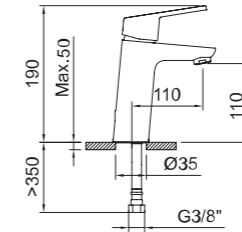




Master

Espacio baño / Bathroom

LAVABO 110 Basin mixer 110



Lavabo monomando con aireador y flexibles 3/8" >350mm.
Single-lever basin mixer with aerator and flexible hoses 3/8" >350mm.

REF.	€	📦
99185C ● CR	92,92	12
99188C ● CR	99,92	12
99191C ● CR	106,92	12
61850 ● CR	106,92	12

● 61494 ● 60686 99817

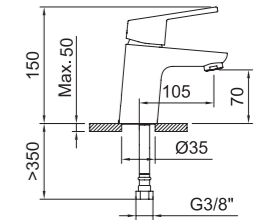
E1C1A1U3

REF.	€	📦
61805 ● CR	94,92	12
61806 ● CR	101,92	12
61807 ● CR	108,92	12
61860 ● CR	108,92	12

● 98787 ● 61495 61425

E00Ch3A3U3

LAVABO 70 Basin mixer 70



Lavabo monomando con aireador y flexibles 3/8" >350mm.
Single-lever basin mixer with aerator and flexible hoses 3/8" >350mm.

REF.	€	📦
99145C ● CR	78,91	12
99146C ● CR	85,91	12
99147C ● CR	92,91	12
61852 ● CR	92,91	12

● 61494 ● 60686 99817

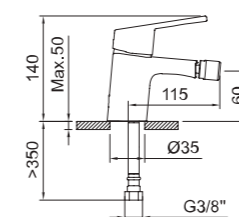
E1C1A1U3

REF.	€	📦
61808 ● CR	80,91	12
61809 ● CR	87,91	12
61810 ● CR	94,91	12
61861 ● CR	94,91	12

● 98787 ● 61495 61425

E00Ch3A3U3

BIDÉ 60 Bidet mixer 60



Bidé monomando con aireador a rótula y flexibles 3/8" >350mm.
Single-lever bidet mixer with swivel aerator and flexible hoses 3/8" >350mm.

REF.	€	📦
61732 ● CR	78,91	12
61733 ● CR	92,91	12

● 61498 ● 60687 98870

SISTEMA COLD OPEN. AHORRO DE ENERGÍA

Apertura de la maneta en frío.
Cold Open system. Save energy.
It opens in cold position.

Acabados disponibles
Available finishes:



Master

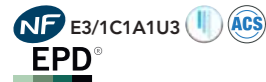
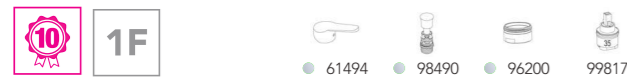
BAÑO-DUCHA
Bath-shower mixer



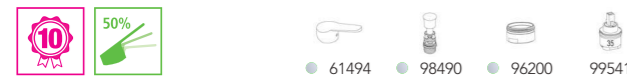
- Incluye
Includes
- 99128
 - 60311
 - 99129

Baño-ducha monomando con aireador e inversor automático.
Single-lever bath-shower mixer with aerator and automatic diverter.

REF.	€	📦
99121C ● CR	152,79	8
98282C ● CR	129,79	8



REF.	€	📦
60551C ● CR	131,79	8



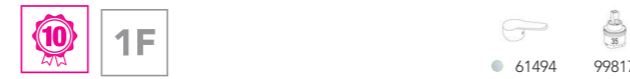
DUCHA
Shower mixer



- Incluye
Includes
- 99128
 - 60311
 - 99129

Ducha monomando.
Single-lever shower mixer.

REF.	€	📦
99122C ● CR	115,26	8
98283C ● CR	92,26	8



REF.	€	📦
60553C ● CR	94,26	8



SISTEMA ECONATURE. AHORRO DE AGUA

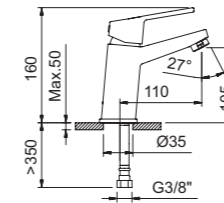
2 posiciones de apertura de la maneta.

Econature system. Save water. Two positions of opening the handle.



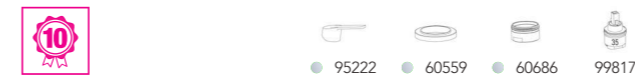


LAVABO 105
Basin mixer 105



Lavabo monomando con aireador y flexibles 3/8" >350mm.
Single-lever basin mixer with aerator and flexible hoses 3/8" >350mm.

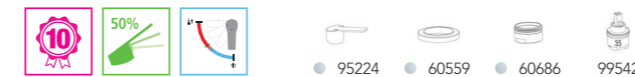
REF.	€	📦
99823C ● CR	77,12	12
99824C ● CR	84,12	12
99825C ● CR	91,12	12
61842 ● CR	91,12	12



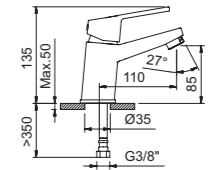
REF.	€	📦
61793 ● CR	79,12	12
61794 ● CR	86,12	12
61795 ● CR	93,12	12
61856 ● CR	93,12	12



REF.	€	📦
99251C ● CR	81,12	12
99252C ● CR	88,12	12
99253C ● CR	95,12	12
61843 ● CR	95,12	12

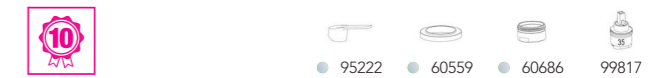


LAVABO 85
Basin mixer 85



Lavabo monomando con aireador y flexibles 3/8" >350mm.
Single-lever basin mixer with aerator and flexible hoses 3/8" >350mm.

REF.	€	📦
62985 ● CR	71,35	12
62986 ● CR	78,35	12
62987 ● CR	85,35	12
62988 ● CR	85,35	12



REF.	€	📦
62989 ● CR	73,35	12
62990 ● CR	80,35	12
62991 ● CR	87,35	12
62992 ● CR	87,35	12



SISTEMA ECONATURE
AHORRO DE AGUA

2 posiciones de apertura de la maneta.

*Econature system. Save water.
Two positions of opening the handle.*

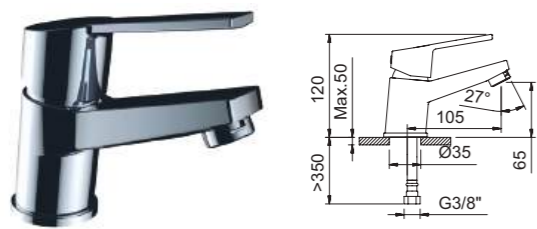
100%
50%
0%

Acabados disponibles
Available finishes:



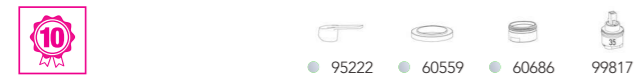
Smart

LAVABO 65
Basin mixer 65



Lavabo monomando con aireador y flexibles 3/8" >350mm.
Single-lever basin mixer with aerator and flexible hoses 3/8" >350mm.

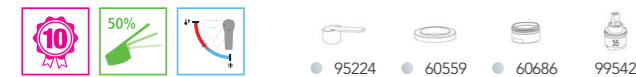
REF.	€	📦
99820C ● CR	65,58	12
99821C ● CR	72,58	12
99822C ● CR	79,58	12
61844 ● CR	79,58	12



REF.	€	📦
61796 ● CR	67,58	12
61797 ● CR	74,58	12
61798 ● CR	81,58	12
61857 ● CR	81,58	12



REF.	€	📦
99248C ● CR	69,58	12
99249C ● CR	76,58	12
99250C ● CR	83,58	12
61845 ● CR	83,58	12

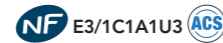


BAÑO-DUCHA
Bath-shower mixer

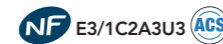
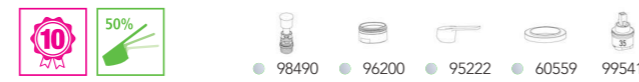


Baño-ducha monomando monotrou con aireador, inversor automático y flexibles 3/8" >350mm.
Single-lever bath-shower mixer monotrou with aerator, automatic diverter and flexible hoses 3/8" >350mm.

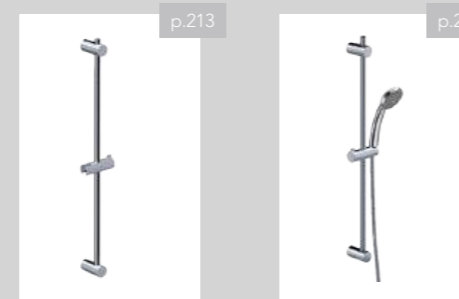
REF.	€	📦
99267C ● CR	99,80	12



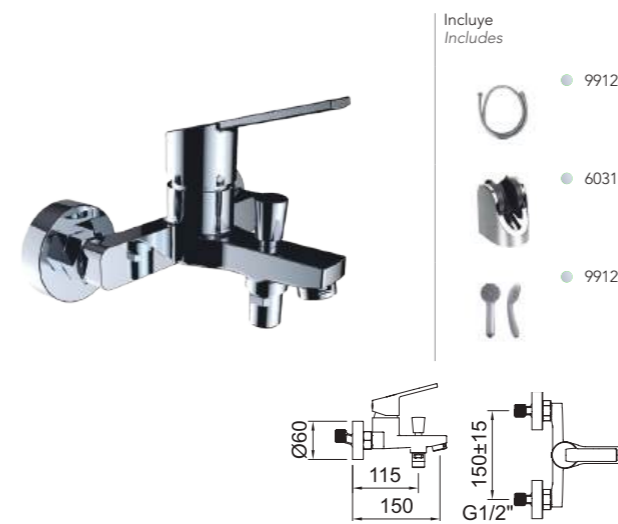
REF.	€	📦
60906C ● CR	101,80	12



PRODUCTOS RELACIONADOS
Related products

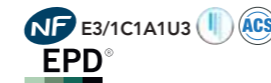
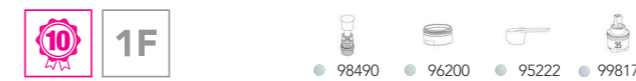


BAÑO-DUCHA
Bath-shower mixer

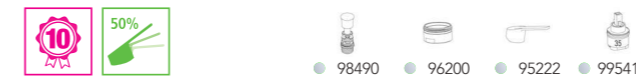


Baño-ducha monomando con aireador e inversor automático.
Single-lever bath-shower mixer with aerator and automatic diverter.

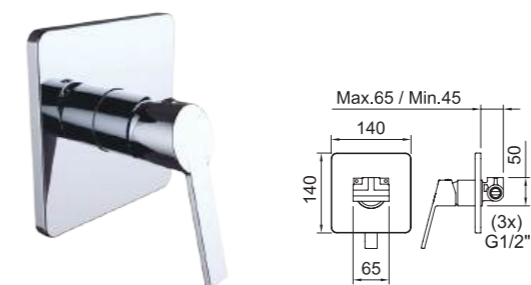
REF.	€	📦
99830C ● CR	108,21	8
99829C ● CR	131,21	8



REF.	€	📦
60904C ● CR	110,21	8



DUCHA EMPOTRAR 1 VÍA
Concealed shower mixer 1 outlet diverter



Ducha monomando empotrar 1/2\"/>
Concealed single-lever shower mixer 1/2\".

REF.	€	📦
61126 ● CR	89,19	8

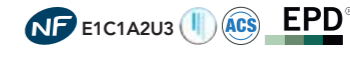


DUCHA
Shower mixer

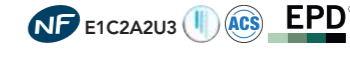


Ducha monomando.
Single-lever shower mixer.

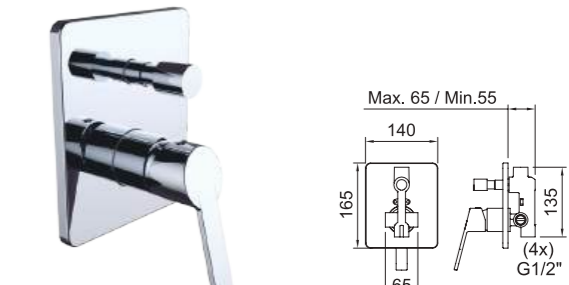
REF.	€	📦
99832C ● CR	86,20	8
99831C ● CR	109,20	8



REF.	€	📦
60905C ● CR	88,20	8



DUCHA EMPOTRAR 2 VÍAS
Concealed shower mixer 2 outlets diverter



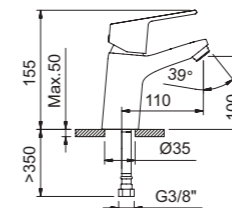
Ducha monomando empotrar 1/2\"/>
Concealed single-lever shower mixer 1/2\".

REF.	€	📦
61127 ● CR	120,30	8





LAVABO 100
Basin mixer 100



Lavabo monomando con aireador y flexibles 3/8" >350mm.
Single-lever basin mixer with aerator and flexible hoses 3/8" >350mm.

REF.	€	📦
60719C ● CR	77,12	12
60720C ● CR	84,12	12
60721C ● CR	91,12	12
61846 ● CR	91,12	12



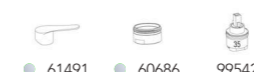
NF E1C1A1U3 ACS EPD®

REF.	€	📦
61799 ● CR	79,12	12
61800 ● CR	86,12	12
61801 ● CR	93,12	12
61858 ● CR	93,12	12



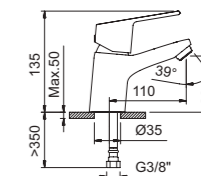
NF E00Ch3A3U3 ACS EPD®

REF.	€	📦
60722C ● CR	81,12	12
60723C ● CR	88,12	12
60724C ● CR	95,12	12
61847 ● CR	95,12	12



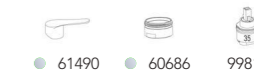
NF E0C3A2U3 ACS EPD®

LAVABO 80
Basin mixer 80



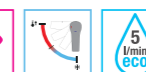
Lavabo monomando con aireador y flexibles 3/8" >350mm.
Single-lever basin mixer with aerator and flexible hoses 3/8" >350mm.

REF.	€	📦
62993 ● CR	71,35	12
62994 ● CR	78,35	12
62995 ● CR	85,35	12
62996 ● CR	85,35	12



NF E1 C1 A1 U3

REF.	€	📦
62997 ● CR	73,35	12
62998 ● CR	80,35	12
62999 ● CR	87,35	12
63000 ● CR	87,35	12



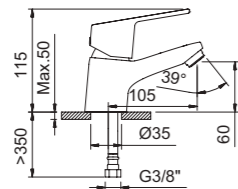
NF E00Ch3A3U3

Acabados disponibles
Available finishes:



One NF

LAVABO 60
Basin mixer 60



Lavabo monomando con aireador y flexibles 3/8" >350mm.
Single-lever basin mixer with aerator and flexible hoses 3/8" >350mm.

REF.	€	📄
99158C ● CR	65,58	12
99159C ● CR	72,58	12
99160C ● CR	79,58	12
61848 ● CR	79,58	12



NF E1C1A1U3 ACS EPD®

REF.	€	📄
61802 ● CR	67,58	12
61803 ● CR	74,58	12
61804 ● CR	81,58	12
61859 ● CR	81,58	12



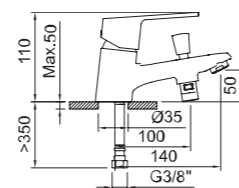
NF E00Ch3A3U3 ACS EPD®

REF.	€	📄
98800C ● CR	69,58	12
98805C ● CR	76,58	12
98806C ● CR	83,58	12
61849 ● CR	83,58	12



NF E0C3A2U3 ACS EPD®

BAÑO-DUCHA
Bath-shower mixer



Baño-ducha monomando monotrou con aireador, inversor automático y flexibles 3/8" >350mm.
Single-lever bath-shower mixer monotrou with aerator, automatic diverter and flexible hoses 3/8" >350mm.

REF.	€	📄
99178C ● CR	99,80	12



NF E3/1C1A1U3 ACS

REF.	€	📄
99950C ● CR	101,80	12



NF E3/1C2A3U3 ACS



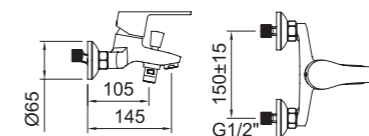
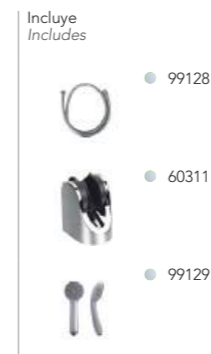
SISTEMA ECONATURE
AHORRO DE AGUA

2 posiciones de apertura de la maneta.

Econature system. Save water.
Two positions of opening the handle.



BAÑO-DUCHA
Bath-shower mixer



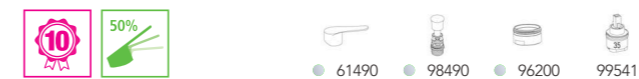
Baño-ducha monomando con aireador e inversor automático.
Single-lever bath-shower mixer with aerator and automatic diverter.

REF.	€	📄
98801C ● CR	108,21	8
98807C ● CR	131,21	8



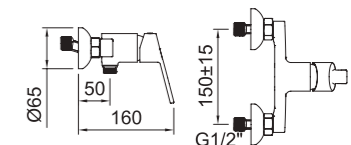
NF E3/1C1A1U3 ACS EPD®

REF.	€	📄
99948C ● CR	110,21	8



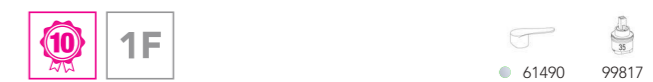
NF E3/1C2A1U3 ACS EPD®

DUCHA
Shower mixer



Ducha monomando.
Single-lever shower mixer.

REF.	€	📄
98802C ● CR	86,20	8
98808C ● CR	109,20	8



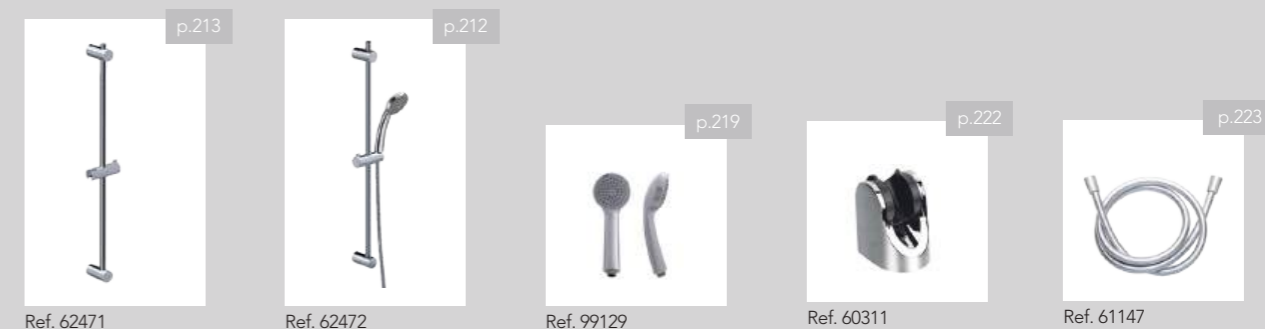
NF E1C1A2U3 ACS EPD®

REF.	€	📄
99949C ● CR	88,20	8



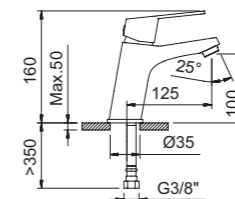
NF E1C2A2U3 ACS EPD®

PRODUCTOS RELACIONADOS / Related products





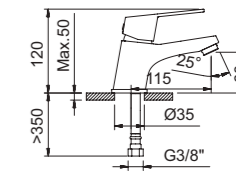
LAVABO 100
Basin mixer 100



Lavabo monomando con aireador y flexibles 3/8" >350mm.
Single-lever basin mixer with aerator and flexible hoses 3/8" >350mm.

REF.	€	📦
60523 ● CR	71,00	12
60525 ● CR	85,00	12

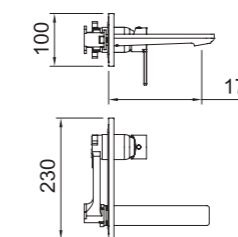
LAVABO 60
Basin mixer 60



Lavabo monomando con aireador y flexibles 3/8" >350mm.
Single-lever basin mixer with aerator and flexible hoses 3/8" >350mm.

REF.	€	📦
60520 ● CR	60,42	12
60522 ● CR	74,42	12

LAVABO EMPOTRAR
Concealed basin

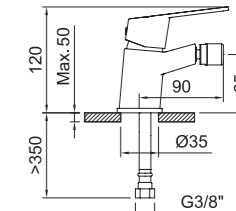


iclever basin 98703
Necesario - No incluido
Needed - Not included

Lavabo empotrar 1/2" con aireador.
Concealed basin mixer 1/2" with aerator.

REF.	€	📦
62226 ● CR	145,18	6
98703 clever basin	137,98	6

BIDÉ 65
Bidet mixer 65



Bidé monomando con aireador a rótula y flexibles 3/8" >350mm.
Single-lever bidet mixer with swivel aerator and flexible hoses 3/8" >350mm.

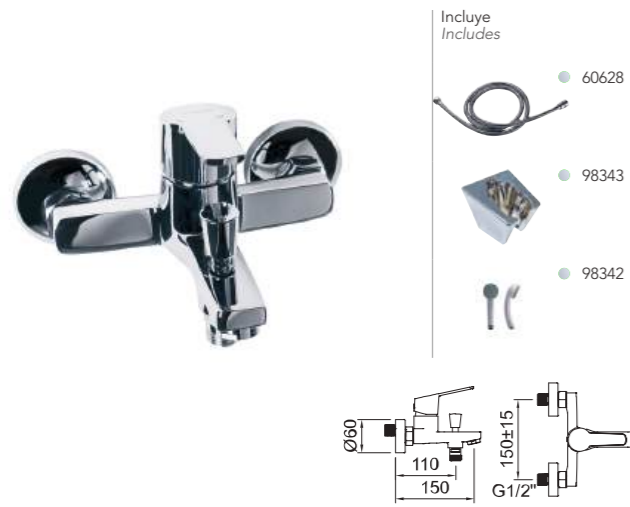
REF.	€	📦
60526 ● CR	60,42	12
60528 ● CR	74,42	12

Acabados disponibles
Available finishes:

- CR
Cromado
Chrome
- NM
Negro mate
Matt black
- GC
Gunmetal cepillado
Brushed gunmetal
- OC
Oro cepillado
Brushed gold

Panam Evo xtreme

BAÑO-DUCHA
Bath-shower mixer

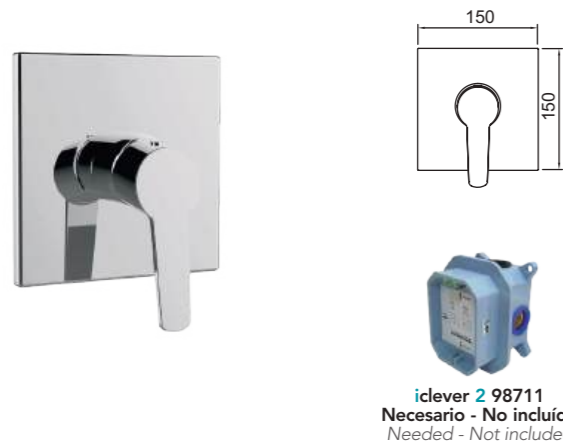


Baño-ducha monomando con aireador e inversor automático.
Single-lever bath-shower mixer with aerator and automatic diverter.

REF.	€	📦
60529 ● CR	97,86	6
60530 ● CR	88,86	12



DUCHA EMPOTRAR 1 VÍA
Concealed shower mixer 1 outlet diverter

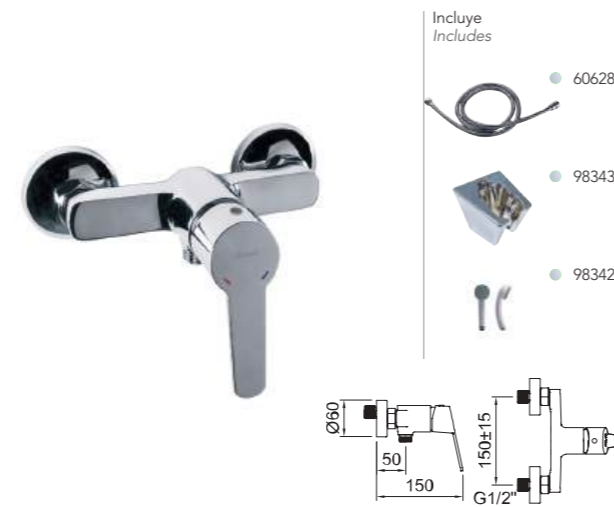


Ducha monomando empotrar 1/2".
Concealed single-lever shower mixer 1/2".

REF.	€	📦
62227 ● CR	107,85	6
98711 iclever 2	96,35	6



DUCHA
Shower mixer

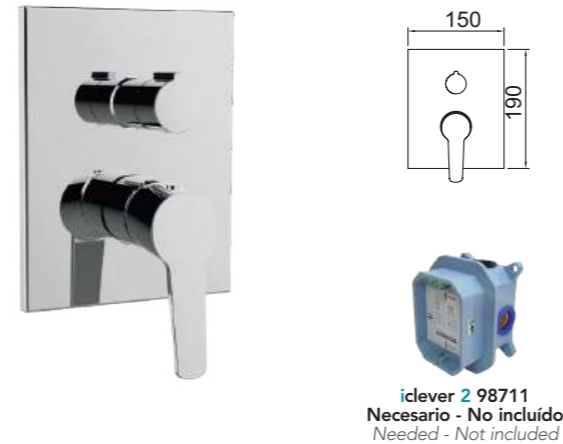


Ducha monomando.
Single-lever shower mixer.

REF.	€	📦
60531 ● CR	80,60	6
60532 ● CR	71,60	12



DUCHA EMPOTRAR 2 VÍAS
Concealed shower mixer 2 outlets diverter



Ducha monomando empotrar 1/2".
Concealed single-lever shower mixer 1/2".

REF.	€	📦
62228 ● CR	136,89	6
98711 iclever 2	96,35	6



CONJUNTO BARRA DUCHA 2 VIAS KIT
Shower bar set 2 ways



No incluido
Not included

⚠️ NO EXTENSIBLE

Conjunto de ducha con barra no extensible con soporte articulado deslizante.
Shower set with non-extendable bar with sliding articulated support.

REF.	€	📦
61026 ● CR	200,15	4

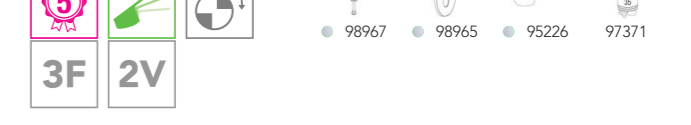


CONJUNTO DUCHA EMPOTRADO 2 VÍAS
Concealed shower mixer 2 ways



Conjunto de ducha monomando empotrar.
Concealed single-lever shower set mixer Box.

REF.	€	📦
60695 ● CR	343,25	4

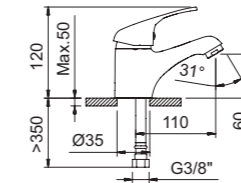




Panam urban

Espacio baño / Bathroom

LAVABO 60 Basin mixer 60

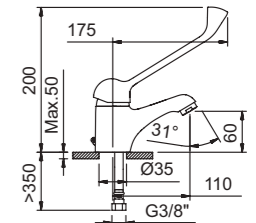


Lavabo monomando con aireador y flexibles 3/8" >350mm.
Single-lever basin mixer with aerator and flexible hoses 3/8" >350mm.

REF.	€	📦
94695 ● CR	60,42	12
97935 ● CR	74,42	12

● 95012 ● 60686 90760

LAVABO CON MANETA GERONTOLÓGICA Basin mixer with medical lever

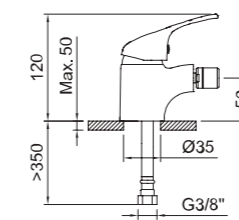


Lavabo monomando con palanca gerontológica, aireador y flexibles 3/8" >350mm.
Single-lever basin mixer with medical lever, aerator and flexible hoses 3/8" >350mm.

REF.	€	📦
94694 ● CR	68,72	12

● 96256 ● 60686 90760

BIDÉ 50 Bidet mixer 50

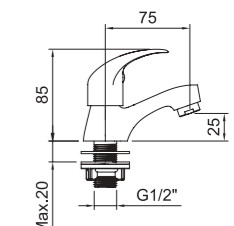


Bidé monomando con aireador a rótula y flexibles 3/8" >350mm.
Single-lever bidet mixer with swivel aerator and flexible hoses 3/8" >350mm.

REF.	€	📦
94696 ● CR	60,42	12
97936 ● CR	74,42	12

● 95012 ● 60687 90760

GRIFO SIMPLE REPISA 25 Single washbain tap 25



Grifo lavabo repisa 1/2" con aireador.
Deck mounted basin tap 1/2" with aerator.

REF.	€	📦
98458 ● CR	31,09	48

● 96202 96208

Acabados disponibles
Available finishes:



Panam urban

BAÑO-DUCHA
Bath-shower mixer



Baño-ducha monomando con aireador e inversor automático.
Single-lever bath-shower mixer with aerator and automatic diverter.

REF.		€	
94697	● CR	97,86	8
98817	● CR	88,86	8



DUCHA
Shower mixer

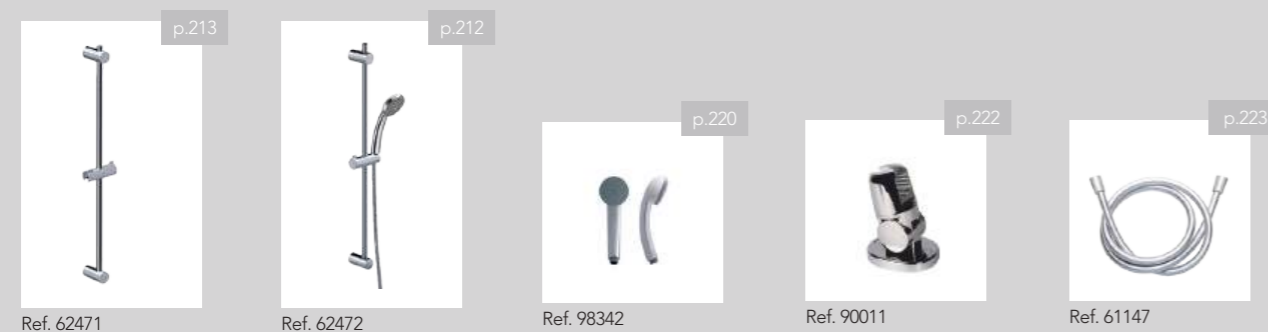


Ducha monomando.
Single-lever shower mixer.

REF.		€	
94698	● CR	80,60	8
98818	● CR	71,60	8



PRODUCTOS RELACIONADOS / Related products

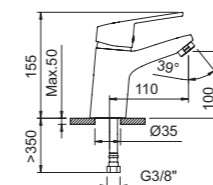




S12 urban

Espacio baño / Bathroom

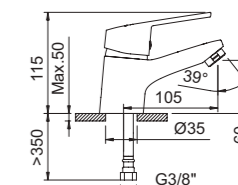
LAVABO 100 Basin mixer 100



Lavabo monomando con aireador y flexibles 3/8" >350mm.
Single-lever basin mixer with aerator and flexible hoses 3/8" >350mm.

REF.	€	📦
60716 ● CR	71,00	12
60718 ● CR	85,00	12

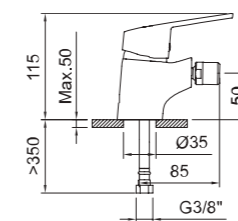
LAVABO 60 Basin mixer 60



Lavabo monomando con aireador y flexibles 3/8" >350mm.
Single-lever basin mixer with aerator and flexible hoses 3/8" >350mm.

REF.	€	📦
98330 ● CR	60,42	12
98337 ● CR	74,42	12

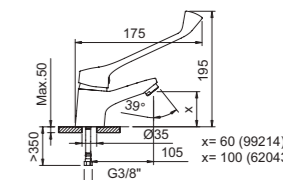
BIDÉ 50 Bidet mixer 50



Bidé monomando con aireador a rótula y flexibles 3/8" >350mm.
Single-lever bidet mixer with swivel aerator and flexible hoses 3/8" >350mm.

REF.	€	📦
98331 ● CR	60,42	12
98339 ● CR	74,42	12

LAVABO CON MANETA GERONTOLÓGICA Basin mixer with medical lever



Lavabo monomando con palanca gerontológica, aireador y flexibles 3/8" >350mm.
Single-lever basin mixer with medical lever, aerator and flexible hoses 3/8" >350mm.

REF.	€	📦
99214 ● CR	68,72	12
NEW 62043 ● NM	89,51	12

Acabados disponibles
Available finishes:



S12 urban



BAÑO-DUCHA
Bath-shower mixer

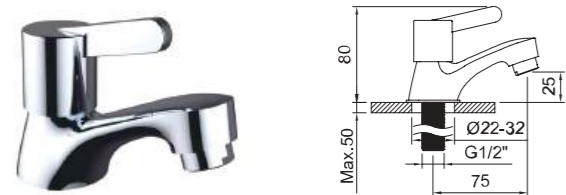


Baño-ducha monomando con aireador e inversor automático.
Single-lever bath-shower mixer with aerator and automatic diverter.

REF.	€	📦
98332 ● CR	97,86	8
98340 ● CR	88,86	8



GRIFO SIMPLE REPISA 25
Single washbain tap 25

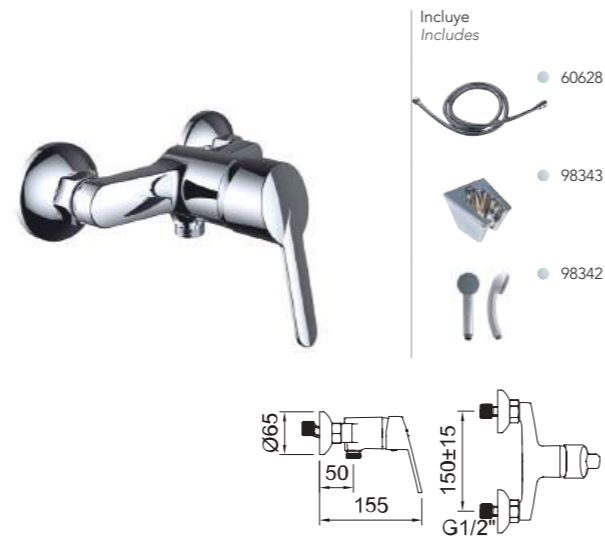


Grifo lavabo repisa 1/2" con aireador.
Deck mounted basin tap 1/2" with aerator.

REF.	€	📦
98449 ● CR	31,09	48



DUCHA
Shower mixer



Ducha monomando.
Single-lever shower mixer.

REF.	€	📦
98333 ● CR	80,60	8
98341 ● CR	71,60	8



DUCHA TERMOSTÁTICA
Thermostatic shower mixer

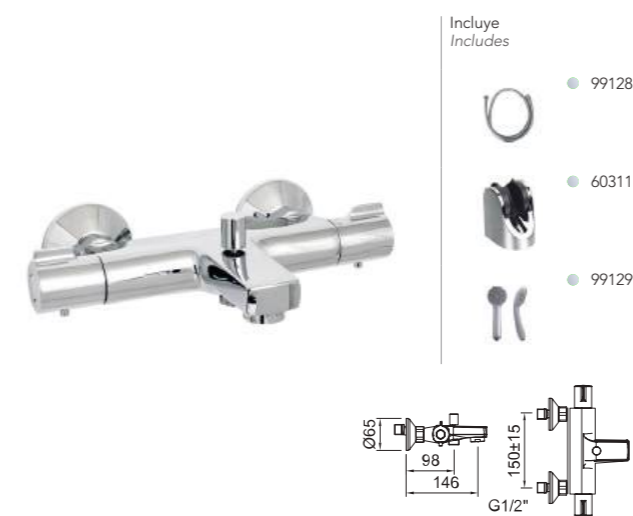


Ducha termostática.
Thermostatic shower mixer.

REF.	€	📦
61526 ● CR	170,51	6
61522 ● CR	153,51	12



BAÑO-DUCHA TERMOSTÁTICO
Thermostatic bath-shower mixer



Baño-ducha termostático con aireador e inversor automático.
Thermostatic bath-shower mixer with aerator and automatic diverter.

REF.	€	📦
61528 ● CR	205,79	6
61524 ● CR	188,79	6



DUCHA TERMOSTÁTICA
Thermostatic shower mixer



Ducha termostática.
Thermostatic shower mixer.

REF.	€	📦
61527 ● CR	217,98	6
61523 ● CR	200,98	12



BAÑO-DUCHA TERMOSTÁTICO
Thermostatic bath-shower mixer



Baño-ducha termostático con aireador e inversor cerámico.
Thermostatic bath-shower mixer with aerator and diverter ceramic.

REF.	€	📦
61529 ● CR	285,29	6
61525 ● CR	268,29	6





Acabados disponibles
Available finishes:



CR
Cromado
Chrome



NM
Negro mate
Matt black



GC
Gunmetal cepillado
Brushed gunmetal

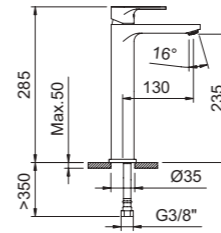
Rocket

Rocket

Espacio baño / Bathroom

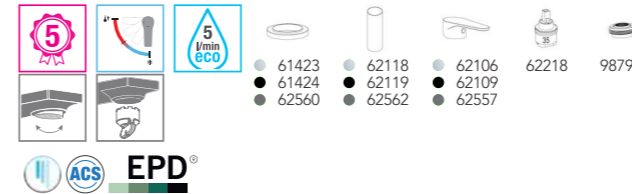
GRIFERÍA
TAPS & MIXERS

LAVABO 235
Basin mixer 235

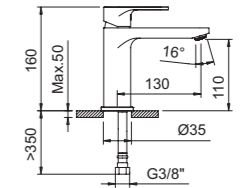


Lavabo monomando con aireador y flexibles 3/8" >350mm.
Single-lever basin mixer with aerator and flexible hoses 3/8" >350mm.

REF.		€	📦
62059	● CR	72,83	12
62060	● CR	86,83	12
62074	● NM	80,11	12
62075	● NM	96,11	12
62552	● GC	94,68	12



LAVABO 110
Basin mixer 110



Lavabo monomando con aireador y flexibles 3/8" >350mm.
Single-lever basin mixer with aerator and flexible hoses 3/8" >350mm.

REF.		€	📦
62057	● CR	57,72	12
62058	● CR	71,72	12
62072	● NM	63,50	12
62073	● NM	79,50	12
62551	● GC	75,04	12



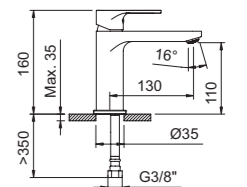
TOP
FIX



Sistema de fijación
TOP FIX
TOP FIX fixation system
62549 - 62550



LAVABO 110
Basin mixer 110



Lavabo monomando con aireador y flexibles 3/8" >350mm.
Single-lever basin mixer with aerator and flexible hoses 3/8" >350mm.

REF.		€	📦
62549	● CR	71,58	12
62550	● NM	78,73	12



LAVABO 85
Basin mixer 85

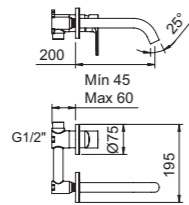


Lavabo monomando con aireador y flexibles 3/8" >350mm.
Single-lever basin mixer with aerator and flexible hoses 3/8" >350mm.

REF.	Color	€	Box
62055	CR	50,71	12
62056	CR	64,71	12
62070	NM	55,79	12
62071	NM	71,79	12

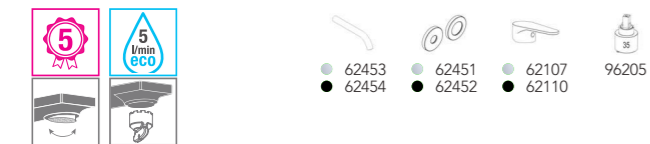


LAVABO EMPOTRAR
Concealed basin



Lavabo empotrar 1/2" con aireador.
Concealed basin mixer 1/2" with aerator.

REF.	Color	€	Box
62443	CR	86,31	12
62444	NM	94,94	12

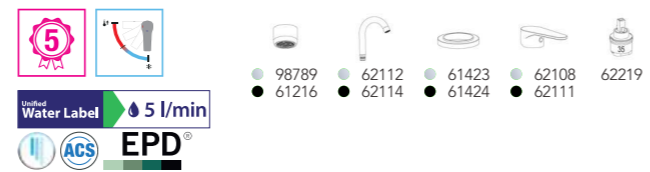


LAVABO 180
Basin mixer 180

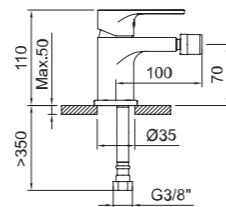


Lavabo monomando con aireador, caño giratorio y flexibles 3/8" >350mm.
Single-lever basin mixer with aerator, swivel spout and flexible hoses 3/8" >350mm.

REF.	Color	€	Box
62061	CR	57,72	8
62062	CR	71,72	8
62076	NM	63,50	8
62077	NM	79,50	8

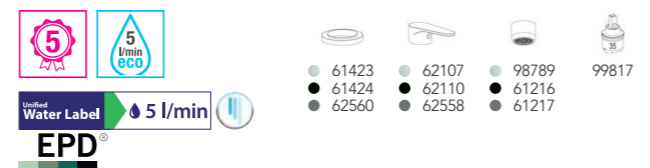


BIDÉ 70
Bidet mixer 70



Bidé monomando con aireador a rótula y flexibles 3/8" >350mm.
Single-lever bidet mixer with swivel aerator and flexible hoses 3/8" >350mm.

REF.	Color	€	Box
62063	CR	50,71	12
62064	CR	64,71	12
62078	NM	55,79	12
62079	NM	71,79	12
62553	GC	65,93	12



BAÑO-DUCHA
Bath-shower mixer



Baño-ducha monomando con aireador e inversor automático.
Single-lever bath-shower mixer with aerator and automatic diverter.

REF.	Color	€	Box
62065	CR	96,03	8
62066	CR	87,03	8
62080	NM	105,63	8
62554	GC	151,41	8



DUCHA EMPOTRAR 1 VÍA
Concealed shower mixer 1 outlet diverter



Ducha monomando empotrar 1/2".
Concealed single-lever shower mixer 1/2".

REF.	Color	€	Box
62439	CR	49,48	12
62440	NM	54,43	12



DUCHA
Shower mixer

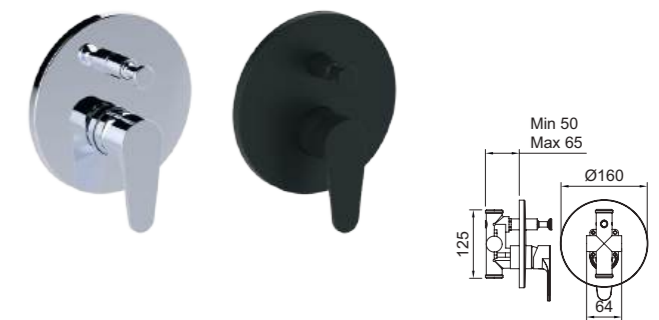


Ducha monomando.
Single-lever shower mixer.

REF.	Color	€	Box
62067	CR	78,77	8
62068	CR	69,77	8
62082	NM	86,65	8
62555	GC	121,33	8



DUCHA EMPOTRAR 2 VÍAS
Concealed shower mixer 2 outlets diverter



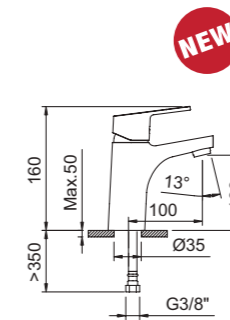
Ducha monomando empotrar 1/2".
Concealed single-lever shower mixer 1/2".

REF.	Color	€	Box
62441	CR	90,52	8
62442	NM	99,58	8





LAVABO 100
Basin mixer 100

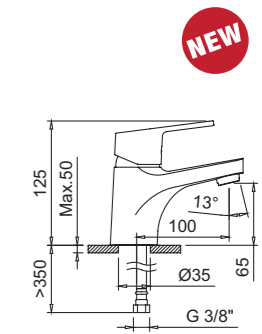


Lavabo monomando con aireador y flexibles 3/8" >350mm.
Single-lever basin mixer with aerator and flexible hoses 3/8" >350mm.

REF.	Color	€	Stock
61832	● CR	54,13	12
61833	● CR	58,21	12
NEW 62729	● CR	62,29	12



LAVABO 65
Basin mixer 65

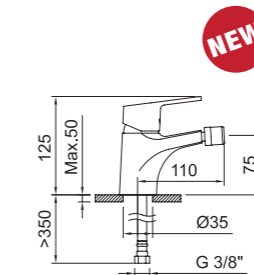


Lavabo monomando con aireador y flexibles 3/8" >350mm.
Single-lever basin mixer with aerator and flexible hoses 3/8" >350mm.

REF.	Color	€	Stock
98620	● CR	45,64	12
61748	● CR	49,72	12
NEW 62728	● CR	53,80	12



BIDÉ 75
Bidet mixer 75

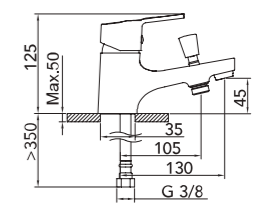


Bidé monomando con aireador a rótula y flexibles 3/8" >350mm.
Single-lever bidet mixer with swivel aerator and flexible hoses 3/8" >350mm.

REF.	Color	€	Stock
98621	● CR	45,64	12
NEW 62730	● CR	53,80	12

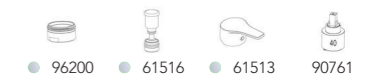


BAÑO-DUCHA
Bath-shower mixer



Baño-ducha monomando monotrou con aireador, inversor automático y flexibles 3/8" >350mm.
Single-lever bath-shower mixer monotrou with aerator, automatic diverter and flexible hoses 3/8" >350mm.

REF.	Color	€	Stock
61899	● CR	71,11	12



PRODUCTOS RELACIONADOS / Related products



Acabados disponibles
Available finishes:



CR
Cromado
Chrome

GO!

DUCHA
Shower mixer



Ducha monomando.
Single-lever shower mixer.

REF.	€	📦
98623	60,50	6
61750	51,32	8



BAÑO-DUCHA
Bath-shower mixer

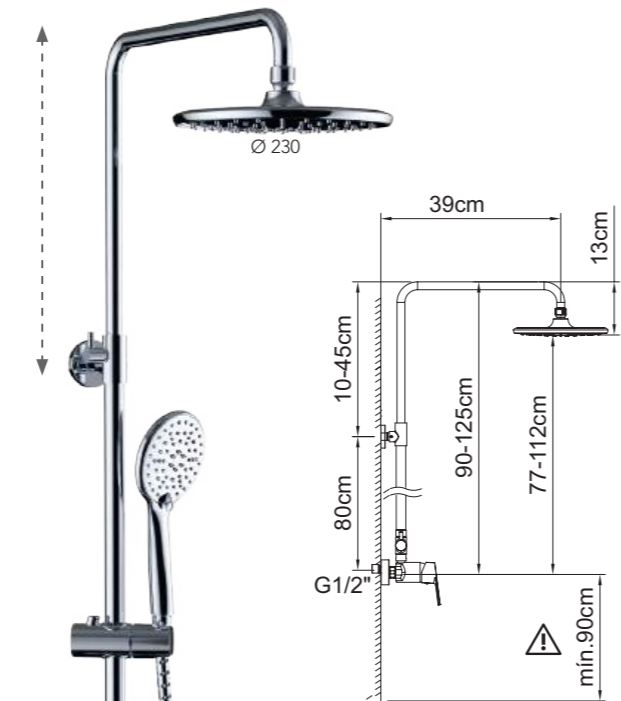


Baño-ducha monomando con aireador e inversor.
Single-lever bath-shower mixer with aerator and diverter.

REF.	€	📦
98622	73,23	6
61749	64,05	8

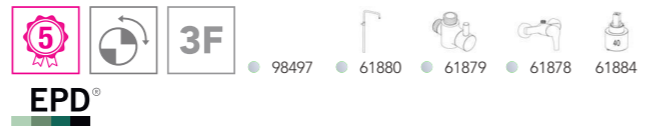


CONJUNTO DE DUCHA MONOMANDO EXTENSIBLE
Extensible shower system



Conjunto de ducha monomando con barra extensible con soporte articulado deslizable.
Single-lever shower set mixer with extendable bar with sliding articulated support.

REF.	€	📦
61877	185,72	4

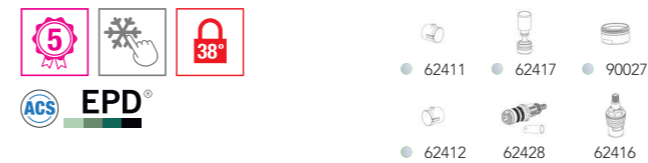


BAÑO-DUCHA TERMOSTÁTICO
Thermostatic bath-shower mixer



Baño-ducha termostático con aireador e inversor.
Thermostatic bath-shower mixer with aerator and diverter.

REF.	€	📦
62164	140,08	8
62165	119,68	8

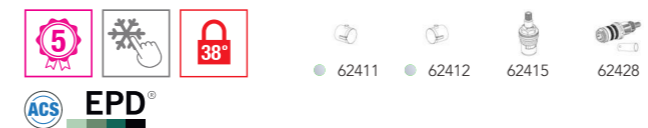


DUCHA TERMOSTÁTICA
Thermostatic shower mixer



Ducha termostática.
Thermostatic shower mixer.

REF.	€	📦
62160	114,61	10
62161	94,21	10

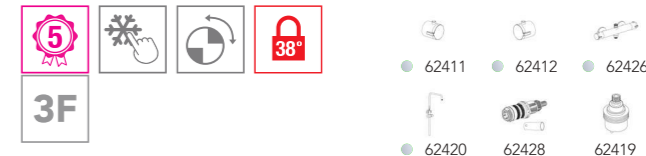


CONJUNTO DE DUCHA TERMOSTÁTICO EXTENSIBLE
Thermostatic extensible shower system



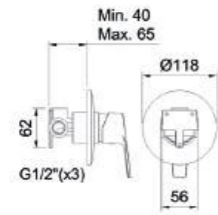
Conjunto de ducha termostática con barra extensible con soporte articulado deslizable.
Thermostatic shower set with extendable bar with sliding articulated support.

REF.	€	📦
62168	238,78	4



DUCHA EMPOTRAR 1 VÍA
Concealed shower mixer 1 outlet diverter

NEW

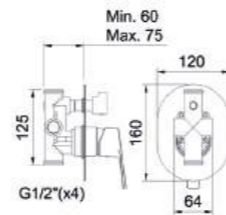


Ducha monomando empotrar 1/2".
Concealed single-lever shower mixer 1/2".

REF.	€	📦
62731 ● CR	47,65	12

DUCHA EMPOTRAR 2 VÍAS
Concealed shower mixer 2 outlets diverter

NEW



Ducha monomando empotrar 1/2".
Concealed single-lever shower mixer 1/2".

REF.	€	📦
62732 ● CR	88,02	12

PRODUCTOS RELACIONADOS / Related products



Ref. 62471



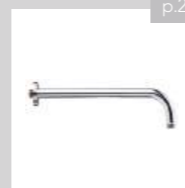
Ref. 62472



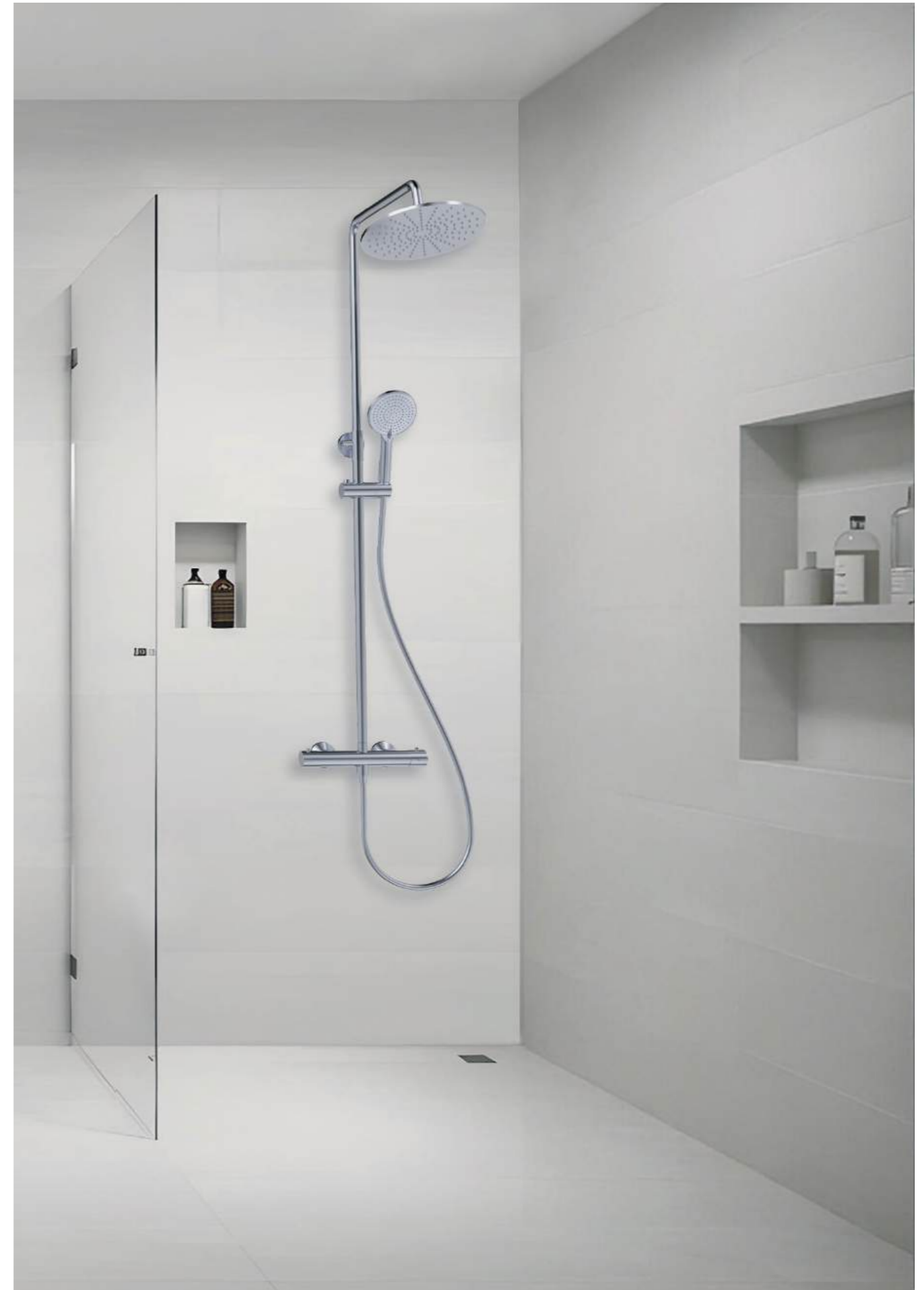
Ref. 98236



Ref. 99607



Ref. 96153





Acabados disponibles
Available finishes:



CR
Cromado
Chrome



NM
Negro mate
Matt black

GO!2

GO!2

Espacio baño / Bathroom

GRIFERÍA
TAPS & MIXERS

LAVABO 100
Basin mixer 100



Lavabo monomando con aireador y flexibles 3/8" >350mm.
Single-lever basin mixer with aerator and flexible hoses 3/8" >350mm.

REF.		€	
62131	● CR	54,13	12
62141	● NM	59,54	12



ACS EPD®



LAVABO 65
Basin mixer 65



Lavabo monomando con aireador y flexibles 3/8" >350mm.
Single-lever basin mixer with aerator and flexible hoses 3/8" >350mm.

REF.		€	
62130	● CR	45,64	12
62140	● NM	50,21	12



ACS EPD®



BIDÉ 65
Bidet mixer 65

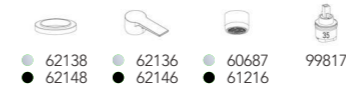


Bidé monomando con aireador a rótula y flexibles 3/8" >350mm.
Single-lever bidet mixer with swivel aerator and flexible hoses 3/8" >350mm.

REF.		€	
62132	● CR	45,64	12
62142	● NM	50,21	12



EPD®



PRODUCTOS RELACIONADOS / Related products



Ref. 62471 - 62473



Ref. 62472 - 62474

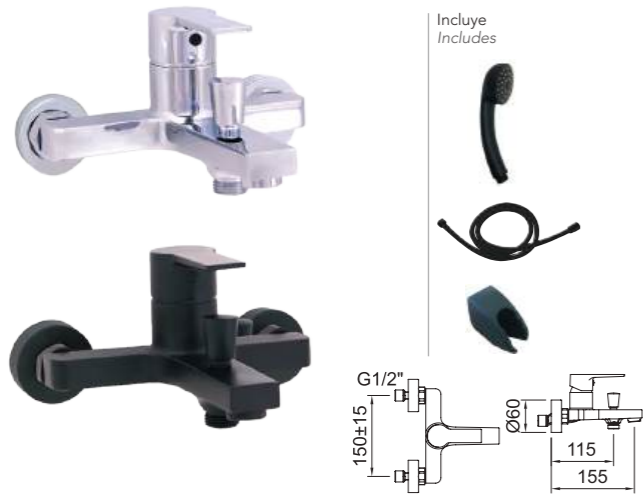


Ref. 96174 - 61122



Ref. 60558 - 62123

BAÑO-DUCHA
Bath-shower mixer



Baño-ducha monomando con aireador e inversor.
Single-lever bath-shower mixer with aerator and diverter.

REF.		€	
62133	● CR	73,23	8
62143	● NM	80,55	8

● 61516	● 62136	● 96238
● 62146	● 61053	
● 96200	● 96205	● 61792

DUCHA
Shower mixer



Ducha monomando.
Single-lever shower mixer.

REF.		€	
62134	● CR	60,50	8
62144	● NM	66,55	8

● 62136	● 96238	● 96205
● 62146	● 61053	

CONJUNTO DE DUCHA MONOMANDO EXTENSIBLE
Extensible shower system



Conjunto de ducha monomando con barra extensible con soporte articulado deslizante.
Single-lever shower set mixer with extendable bar with sliding articulated support.

REF.		€	
62124	● NM	204,29	4

● 62125	● 62129	● 61053
● 62127	● 62126	● 61884

BAÑO-DUCHA TERMOSTÁTICO
Thermostatic bath-shower mixer



Baño-ducha termostático con aireador e inversor.
Thermostatic bath-shower mixer with aerator and diverter.

REF.		€	
62166	● NM	154,09	8
62167	● NM	133,69	8

● 62413	● 62414	● 62418	● 62416	● 62428
---------	---------	---------	---------	---------

DUCHA TERMOSTÁTICA
Thermostatic shower mixer

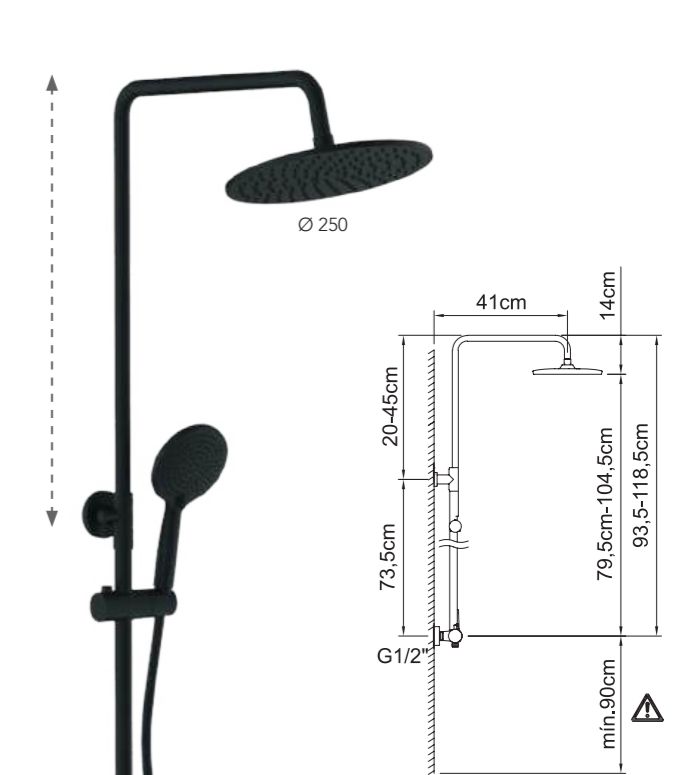


Ducha termostática.
Thermostatic shower mixer.

REF.		€	
62162	● NM	126,08	10
62163	● NM	105,68	10

● 62413	● 62414	● 62415	● 62428
---------	---------	---------	---------

CONJUNTO DE DUCHA TERMOSTÁTICO EXTENSIBLE
Thermostatic extensible shower system



Conjunto de ducha termostática con barra extensible con soporte articulado deslizante.
Thermostatic shower set with extendable bar with sliding articulated support.

REF.		€	
62169	● NM	262,65	4






● 62413	● 62421	● 62427	● 61053
● 62414	● 62428	● 62419	

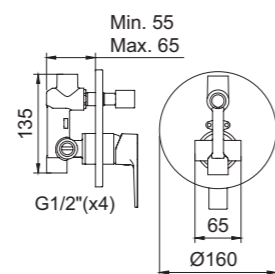
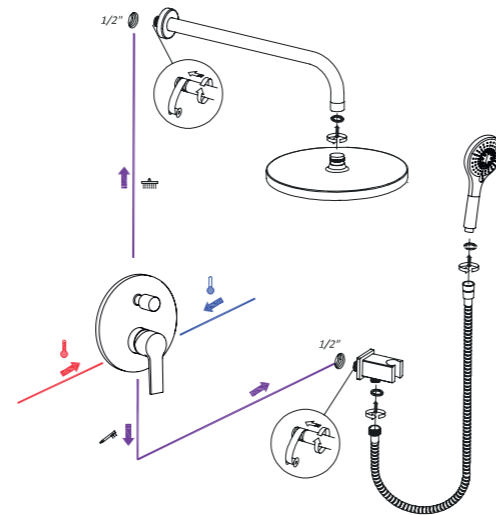
CONJUNTO DUCHA EMPOTRADO 2 VÍAS
Concealed shower mixer 2 ways

NEW



Incluye
 Includes

-  96153
-  60628
-  98518
-  98236
-  61043



Conjunto de ducha monomando empotrar.
Concealed single-lever shower set mixer.

REF.	€	📦
63006 ● CR	197,03	4




 62136



LAVABO 60
Basin mixer 60



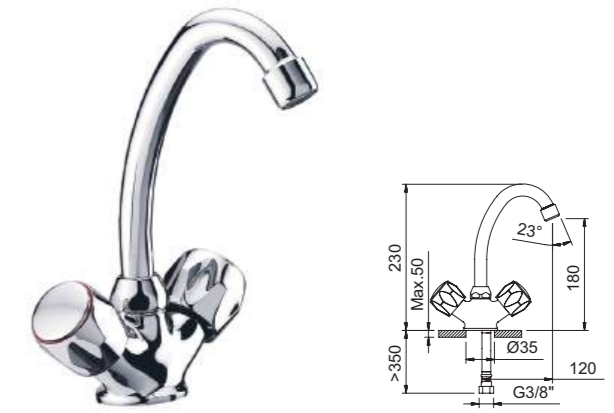
Lavabo bimando con aireador y flexibles 3/8" >350mm.
Two-handed basin mixer with aerator and flexible hoses 3/8" >350mm.

REF.	€	📦
96084 ● CR	69,64	12

● 60686 ● 96232 ● 96208
 ● 96233

ACS EPD®

LAVABO 180
Basin mixer 180



Lavabo bimando con aireador y flexibles 3/8" >350mm.
Two-handed basin mixer with aerator and flexible hoses 3/8" >350mm.

REF.	€	📦
98354 ● CR	61,64	12

● 96290 ● 96233 ● 60687 ● 96208
 ● 96232

ACS EPD®

BIDÉ 60
Bidet mixer 60



Bidé bimando con aireador a rótula y flexibles 3/8" >350mm.
Two-handed bidet mixer with swivel aerator and flexible hoses 3/8" >350mm.

REF.	€	📦
96085 ● CR	69,64	12

● 96233 ● 60687 ● 96208
 ● 96232

EPD®

PRODUCTOS RELACIONADOS / Related products



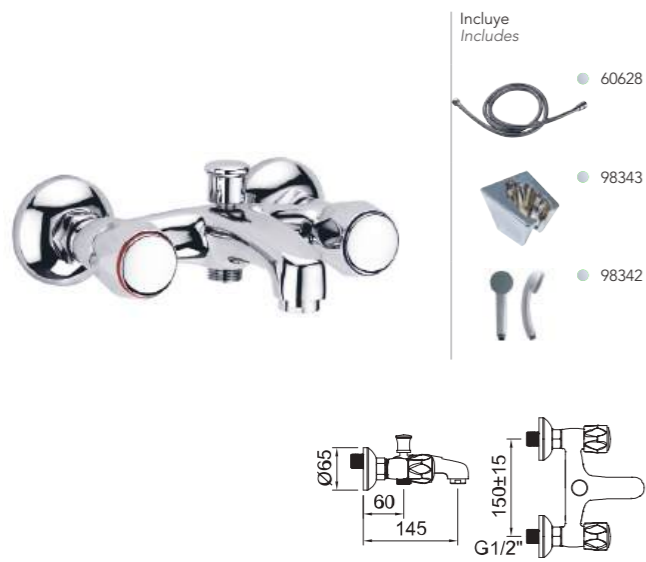
Acabados disponibles
Available finishes:



With2 guayama



BAÑO-DUCHA
Bath-shower mixer



Baño-ducha bimando con aireador e inversor automático.
Two-handed bath-shower mixer with aerator and automatic diverter.

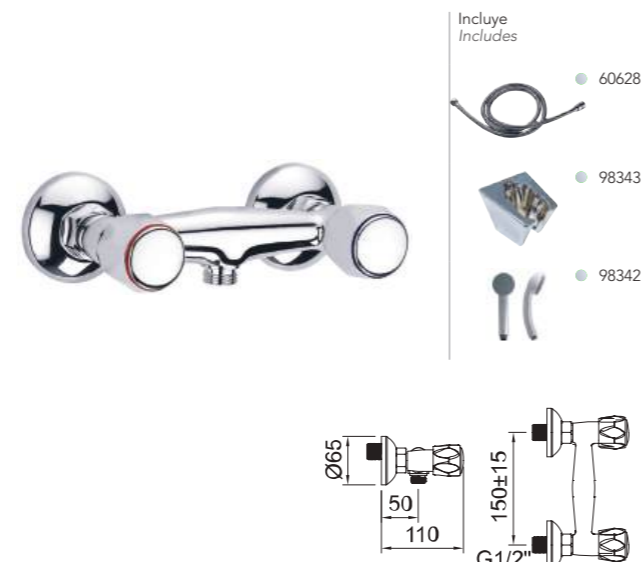
REF.	€	📦
96086 ● CR	102,48	8

● 96233 ● 96200 ● 95052 ● 96208

● 96232

EPD

DUCHA
Shower mixer



Ducha bimando.
Two-handed shower mixer.

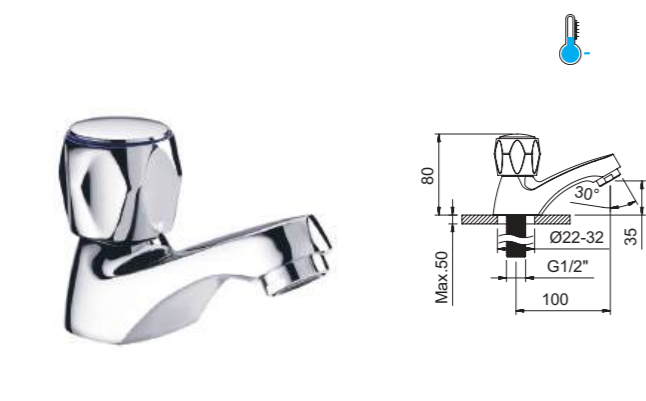
REF.	€	📦
96087 ● CR	71,61	12

● 96233 ● 96208

● 96232

EPD

GRIFERÍA SIMPLE REPISA 35
Single tap 35



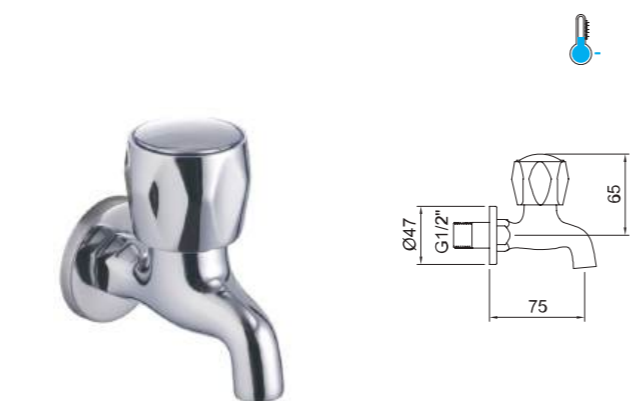
Grifo lavabo repisa 1/2" con aireador.
Deck mounted basin tap 1/2" with aerator.

REF.	€	📦
96097 ● CR	31,09	24

● 60686 ● 96232 ● 96208

ACS EPD

GRIFERÍA SIMPLE MURAL
Wall mounted single tap



Grifo lavabo mural 1/2".
Wall mounted basin tap 1/2".

REF.	€	📦
98451 ● CR	31,09	72

● 96232 ● 96208

ACS



LAVABO 180
Basin mixer 180



Lavabo bimando con aireador y flexibles 3/8" >350mm.
Two-handed basin mixer with aerator and flexible hoses 3/8" >350mm.

REF.	€	📦
99789 ● CR	68,64	12
99790 ● CR	75,64	12

● 60687 ● 96232 ● 96233 ● 60364

NF ACS EPD

BAÑO-DUCHA
Bath-shower mixer



Baño-ducha bimando con aireador e inversor automático.
Two-handed bath-shower mixer with aerator and automatic diverter.

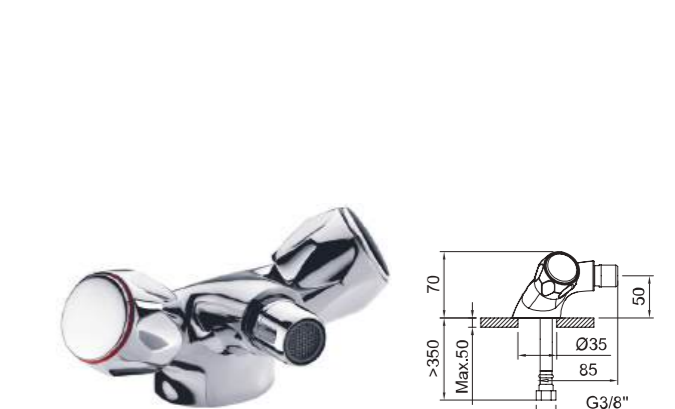
REF.	€	📦
99785 ● CR	93,48	8

● 96233 ● 96200 ● 95052 ● 60364

● 96232

NF ACS EPD

BIDÉ 50
Bidet mixer 50



Bidé bimando con aireador a rótula y flexibles 3/8" >350mm.
Two-handed bidet mixer with swivel aerator and flexible hoses 3/8" >350mm.

REF.	€	📦
99783 ● CR	76,64	12

● 60687 ● 96232 ● 96233 ● 60364

EPD

DUCHA
Shower mixer



Ducha bimando.
Two-handed shower mixer.

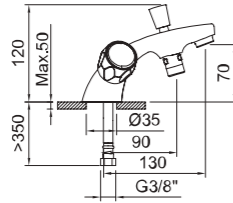
REF.	€	📦
99786 ● CR	62,61	8

● 96233 ● 96232 ● 60364

NF ACS EPD



BAÑO-DUCHA
Bath-shower mixer

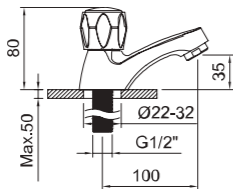


Baño-ducha bimando monotrou con aireador, inversor automático y flexibles 3/8" >350mm.
Two-handed bath-shower mixer monotrou with aerator, automatic diverter and flexible hoses 3/8" >350mm.

REF.	€	📦
99791 ● CR	98,54	8

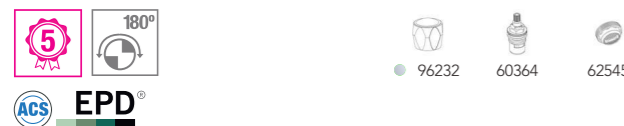


GRIFERÍA SIMPLE REPISA 35
Single tap 35

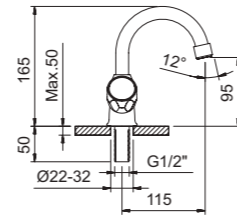


Grifo lavabo repisa 1/2" con aireador.
Deck mounted basin tap 1/2" with aerator.

REF.	€	📦
99787 ● CR	31,09	12

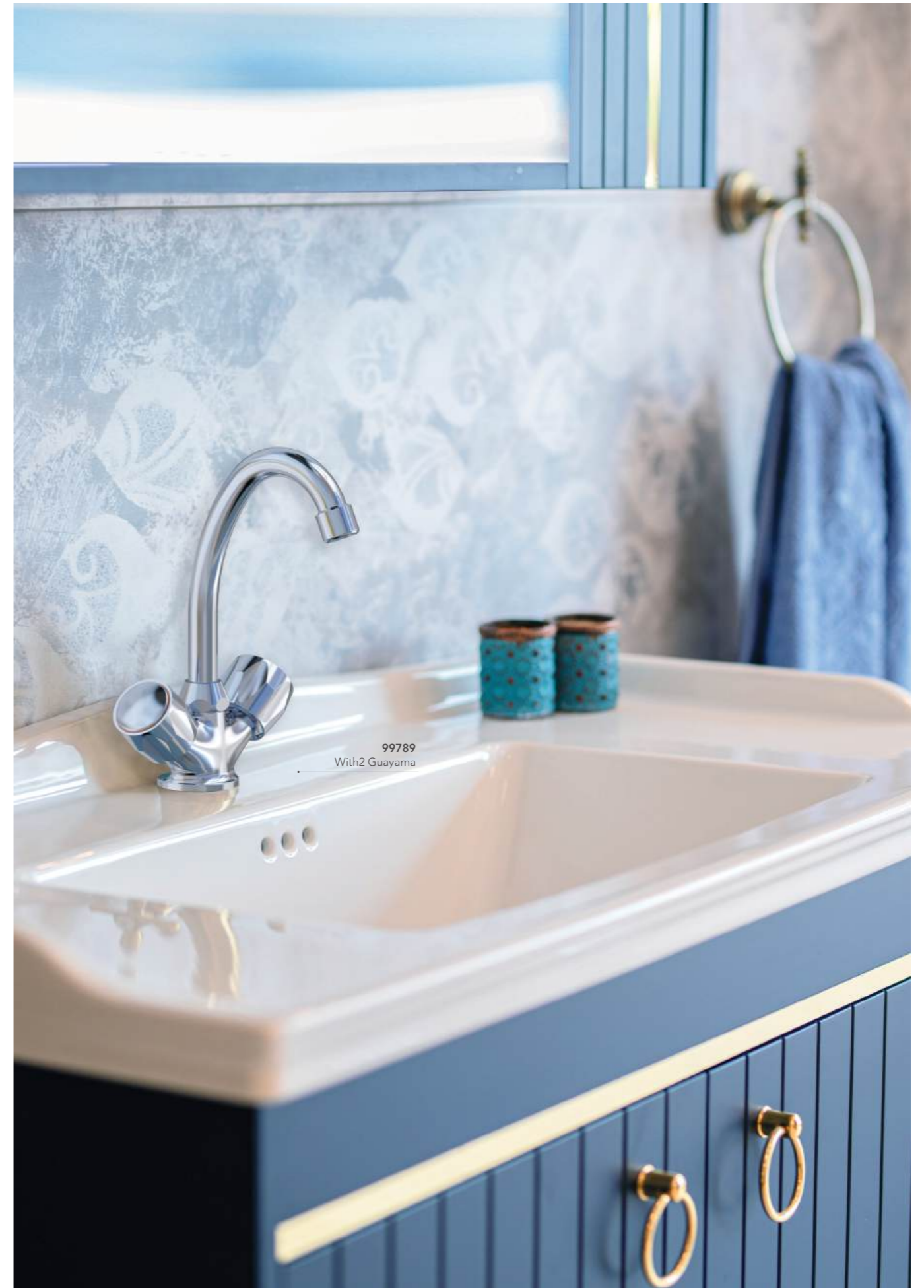
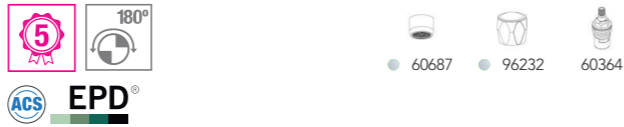


GRIFO SIMPLE REPISA 95
Single tap 95



Grifo lavabo repisa con aireador y caño conformado giratorio.
Deck mounted basin with aerator and swivel tube spout.

REF.	€	📦
61134 ● CR	36,48	12





DUCHA TERMOSTÁTICA
Thermostatic shower mixer



Ducha termostática.
Thermostatic shower mixer.

REF.		€	
61007	● CR	170,79	6
61008	● CR	154,79	6
61009	● NM	187,87	6
61010	● NM	171,87	6
61954	● GC	273,26	6
61955	● GC	253,26	6
61956	● OC	273,26	6
61957	● OC	253,26	6

(61007 - 61008)

BAÑO-DUCHA TERMOSTÁTICO
Thermostatic bath-shower mixer



Baño-ducha termostático con aireador e inversor incorporado en la maneta de caudal.
Thermostatic bath-shower mixer with aerator and integrated shower diverter.

REF.		€	
61011	● CR	204,35	6
61012	● CR	188,35	8
61896	● NM	224,79	6
61897	● NM	208,79	8

Acabados disponibles
Available finishes:

- CR Cromado Chrome
- NM Negro mate Matt black
- GC Gunmetal cepillado Brushed gunmetal
- OC Oro cepillado Brushed gold

Up! urban



DUCHA TERMOSTÁTICA EMPOTRADA 2 VIAS PRESS2
Thermostatic concealed shower 2 outlet diverter Press2



Ducha termostática empotrar.
Concealed thermostatic shower mixer.

REF.		€	
62648	● CR	275,36	4
62653	● NM	302,89	4
62658	● GC	357,97	4
62663	● OC	357,97	4
62599	smart 4	96,35	1



DUCHA TERMOSTÁTICA EMPOTRADA 2 VIAS PRESS2
Thermostatic concealed shower 2 outlet diverter Press2



Ducha termostática empotrar.
Concealed thermostatic shower mixer.

REF.		€	
62894	● CR	275,36	4
62895	● NM	302,89	4
62896	● GC	357,97	4
62897	● OC	357,97	4
62599	smart 4	96,35	1

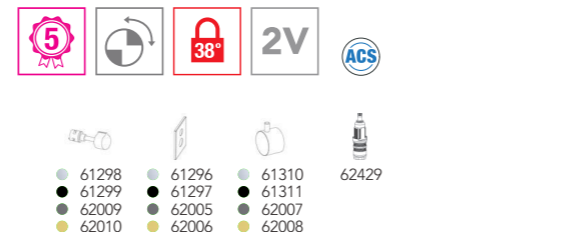


DUCHA TERMOSTÁTICA EMPOTRADA 2 VIAS
Thermostatic concealed shower 2 outlet diverter



Ducha termostática empotrar.
Concealed thermostatic shower mixer.

REF.		€	
61106	● CR	196,68	6
61108	● NM	216,35	6
61960	● GC	314,69	6
61961	● OC	314,69	6
98711	iclever 2	96,35	6



INVERSOR CERÁMICO
CERAMIC DIVERTER



CONJUNTO TERMOSTÁTICO DUCHA EMPOTRADA 2 VIAS
Thermostatic concealed shower mixer 2 ways



Conjunto de ducha termostática empotrar.
Concealed thermostatic shower set.

REF.		€	
61262	● CR	495,69	4



CONJUNTO TERMOSTÁTICO DUCHA EMPOTRADA 2 VIAS
Thermostatic concealed shower mixer 2 ways

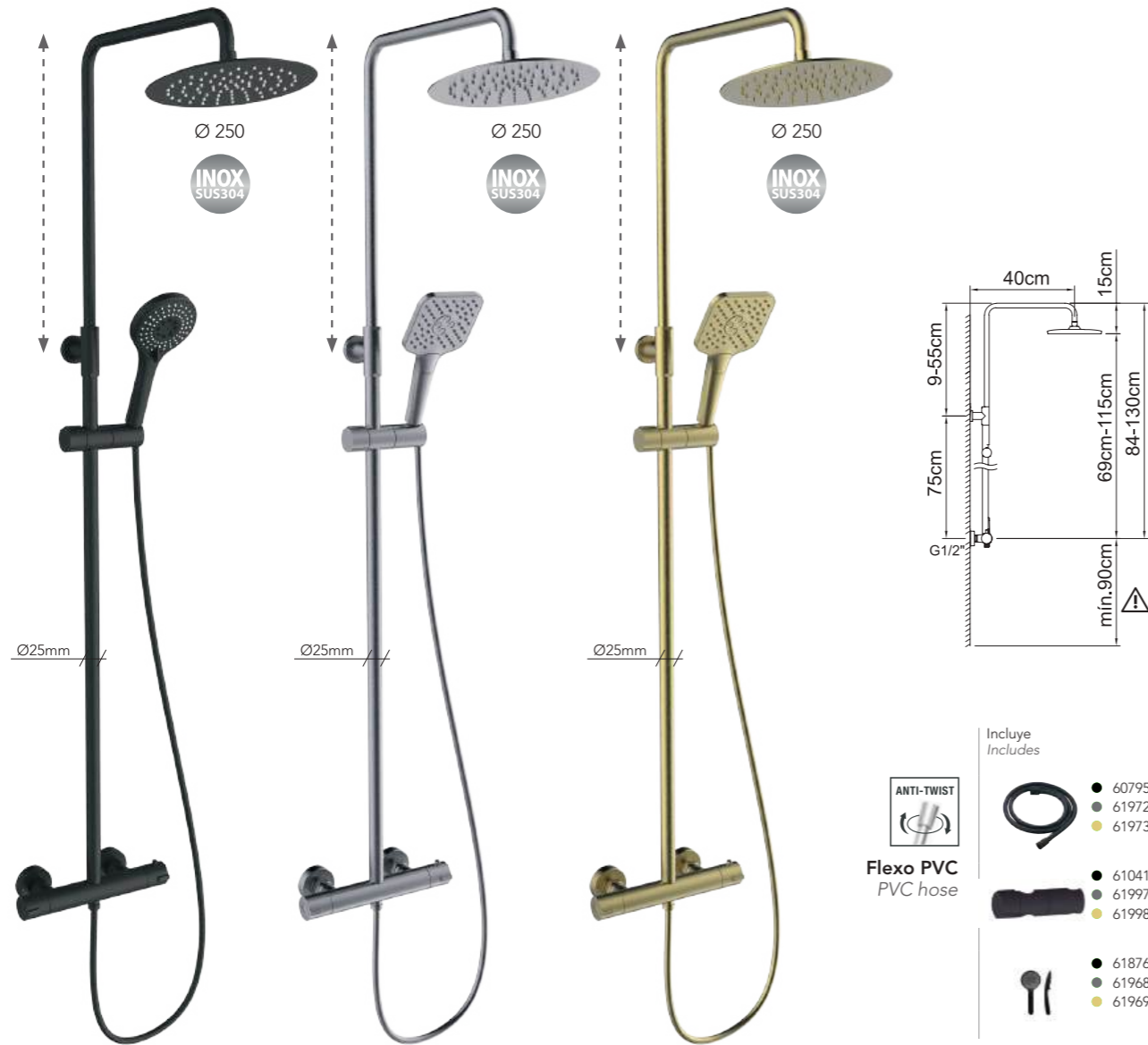


Conjunto de ducha termostática empotrar.
Concealed thermostatic shower set.

REF.		€	
61866	● NM	544,43	4



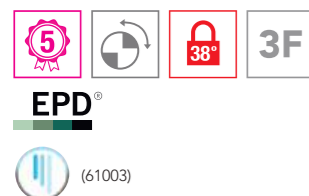
CONJUNTO DE DUCHA TERMOSTÁTICO EXTENSIBLE
Thermostatic extensible shower system



- Incluye Includes
- 60795
 - 61972
 - 61973
 - 61041
 - 61997
 - 61998
 - 61876
 - 61968
 - 61969
- ANTI-TWIST
- Flexo PVC
PVC hose

Conjunto de ducha termostática con barra extensible con soporte articulado deslizante.
Thermostatic shower set with extendable bar with sliding articulated support.

REF.	€	📦
61003 ● NM	436,89	4
61958 ● GC	635,48	4
61959 ● OC	635,48	4



- 61004
- 62016
- 62017
- 61032
- 61033
- 61051
- 61999
- 62000
- 61053
- 62003
- 62004

CONJUNTO DE DUCHA TERMOSTÁTICO EXTENSIBLE
Thermostatic extensible shower system



- Incluye Includes
- 61147
 - 99690
 - 61040
 - 61043
- ANTI-TWIST
- Flexo PVC
PVC hose

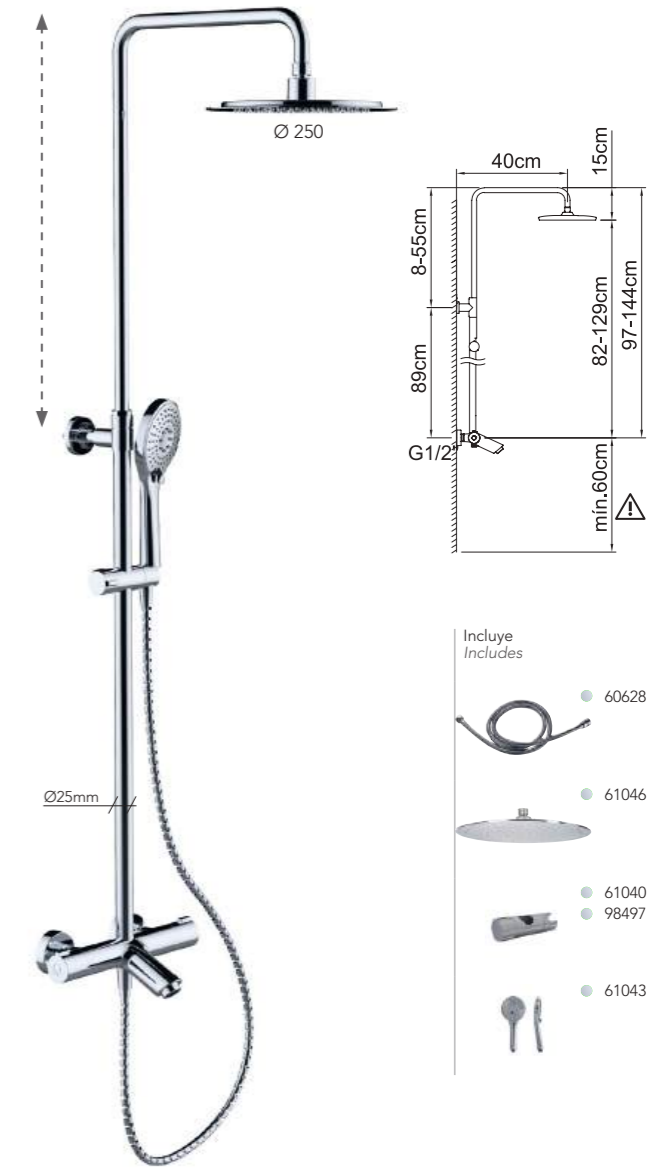
Conjunto de ducha termostática con barra extensible con soporte articulado deslizante.
Thermostatic shower set with extendable bar with sliding articulated support.

REF.	€	📦
62295 ● CR	402,00	4
62294 ¹ ● CR	392,00	4



¹ Este producto se suministra en formato Clever Box (Pack indivisible de 4 unidades).
This product is provided in Clever Box packaging (Indivisible packaging of 4 units).

CONJUNTO DE BAÑO-DUCHA TERMOSTÁTICO EXTENSIBLE
Adjustable thermostatic bath-shower system



- Incluye Includes
- 60628
 - 61046
 - 61040
 - 98497
 - 61043

Conjunto de baño-ducha termostática con barra extensible con soporte articulado deslizante.
Thermostatic bath-shower set with extendable bar with sliding articulated support.

REF.	€	📦
61862 ● CR	458,52	4





Acabados disponibles
Available finishes:



CR
Cromado
Chrome



NM
Negro mate
Matt black



GC
Gunmetal cepillado
Brushed gunmetal



OC
Oro cepillado
Brushed gold

Next

Next

Espacio baño / Bathroom

GRIFERÍA
TAPS & MIXERS

CONJUNTO DE DUCHA MONOMANDO EXTENSIBLE

Extensible shower system

NEW



Flexo PVC
PVC hose

Conjunto de ducha monomando con barra extensible con soporte articulado deslizante.
Single-lever shower set mixer with extendable bar with sliding articulated support.

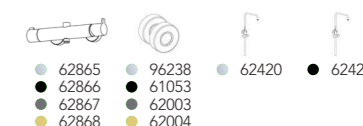


62875

REF.		€	
62862	● NM	327,50	4
62863	● GC	387,04	4
62864	● OC	387,04	4
62861	● CR	297,73	4
62875 ¹	● CR	287,73	4



¹ Este producto se suministra en formato Clever Box (Pack indivisible de 4 unidades).
This product is provided in Clever Box packaging (Indivisible packaging of 4 units).



Termostáticos y Conjuntos ducha

Thermostatic & Shower sets



Certificados · Certificates



158 TERMOSTÁTICOS /
THERMOSTATICS



162 TERMOSTÁTICOSEXTENSIBLES /
ADJUSTABLE THERMOSTATICS



167 MONOMANDOS EXTENSIBLES /
ADJUSTABLE SINGLE LEVER

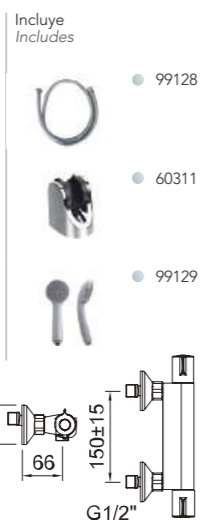


170 BIMANDOS EXTENSIBLES /
ADJUSTABLE TWO HANDLES



DUCHA TERMOSTÁTICA
Thermostatic shower mixer

S12 URBAN



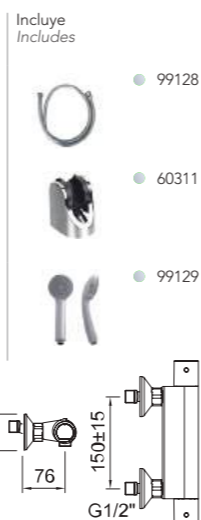
Ducha termostática.
Thermostatic shower mixer.

REF.	€	📦
61526 ● CR	170,51	6
61522 ● CR	153,51	12



DUCHA TERMOSTÁTICA
Thermostatic shower mixer

S12 URBAN



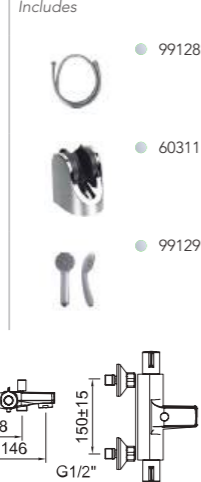
Ducha termostática.
Thermostatic shower mixer.

REF.	€	📦
61527 ● CR	217,98	6
61523 ● CR	200,98	12



BAÑO-DUCHA TERMOSTÁTICO
Thermostatic bath-shower mixer

S12 URBAN



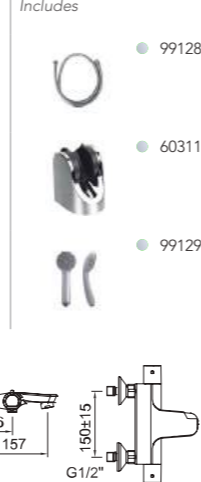
Baño-ducha termostático con aireador e inversor automático.
Thermostatic bath-shower mixer with aerator and automatic diverter.

REF.	€	📦
61528 ● CR	205,79	6
61524 ● CR	188,79	6



BAÑO-DUCHA TERMOSTÁTICO
Thermostatic bath-shower mixer

S12 URBAN



Baño-ducha termostático con aireador e inversor cerámico.
Thermostatic bath-shower mixer with aerator and diverter ceramic.

REF.	€	📦
61529 ● CR	285,29	6
61525 ● CR	268,29	6



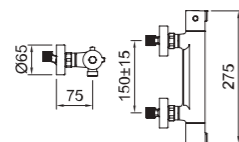
DUCHA TERMOSTÁTICA
Thermostatic shower mixer

LIPI IIRAN



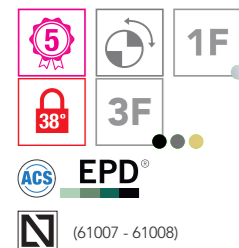
Incluye
Includes

- 60628
- 60795
- 61972
- 61973
- 60311
- 61056
- 62222
- 62223
- 61045
- 61876
- 61968
- 61969



Ducha termostática.
Thermostatic shower mixer.

REF.		€	
61007	● CR	170,79	6
61008	● CR	154,79	6
61009	● NM	187,87	6
61010	● NM	171,87	6
61954	● GC	273,26	6
61955	● GC	253,26	6
61956	● OC	273,26	6
61957	● OC	253,26	6



- 61030
- 61031
- 61032
- 61033
- 61033
- 96238
- 61053
- 62003
- 62004
- 97385
- 98027
- 62001
- 62002

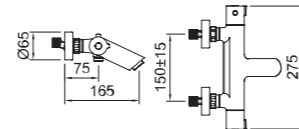
BAÑO-DUCHA TERMOSTÁTICO
Thermostatic bath-shower mixer

UP! URBAN



Incluye
Includes

- 60628
- 60795
- 60311
- 61056
- 61045
- 61876



Baño-ducha termostático con aireador e inversor incorporado en la maneta de caudal.
Thermostatic bath-shower mixer with aerator and integrated shower diverter.

REF.		€	
61011	● CR	204,35	6
61012	● CR	188,35	8
61896	● NM	224,79	6
61897	● NM	208,79	8

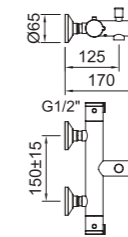


- 61030
- 61032
- 96238
- 61053
- 98027
- 61031
- 61033
- 98776



BAÑO-DUCHA TERMOSTÁTICO
Thermostatic bath-shower mixer

GO! THERM



Baño-ducha termostático con aireador e inversor.
Thermostatic bath-shower mixer with aerator and diverter.

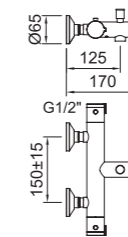
REF.		€	
62164	● CR	140,08	8
62165	● CR	119,68	8



- 62411
- 62417
- 90027
- 62412
- 62428
- 62416

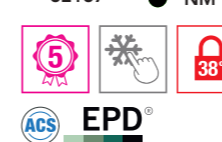
BAÑO-DUCHA TERMOSTÁTICO
Thermostatic bath-shower mixer

GO!2 THERM



Baño-ducha termostático con aireador e inversor.
Thermostatic bath-shower mixer with aerator and diverter.

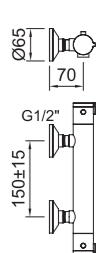
REF.		€	
62166	● NM	154,09	8
62167	● NM	133,69	8



- 62413
- 62414
- 62418
- 62416
- 62428

DUCHA TERMOSTÁTICA
Thermostatic shower mixer

GO! THERM



Ducha termostática.
Thermostatic shower mixer.

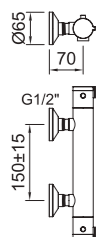
REF.		€	
62160	● CR	114,61	10
62161	● CR	94,21	10



- 62411
- 62412
- 62415
- 62428

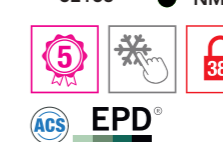
DUCHA TERMOSTÁTICA
Thermostatic shower mixer

GO!2 THERM



Ducha termostática.
Thermostatic shower mixer.

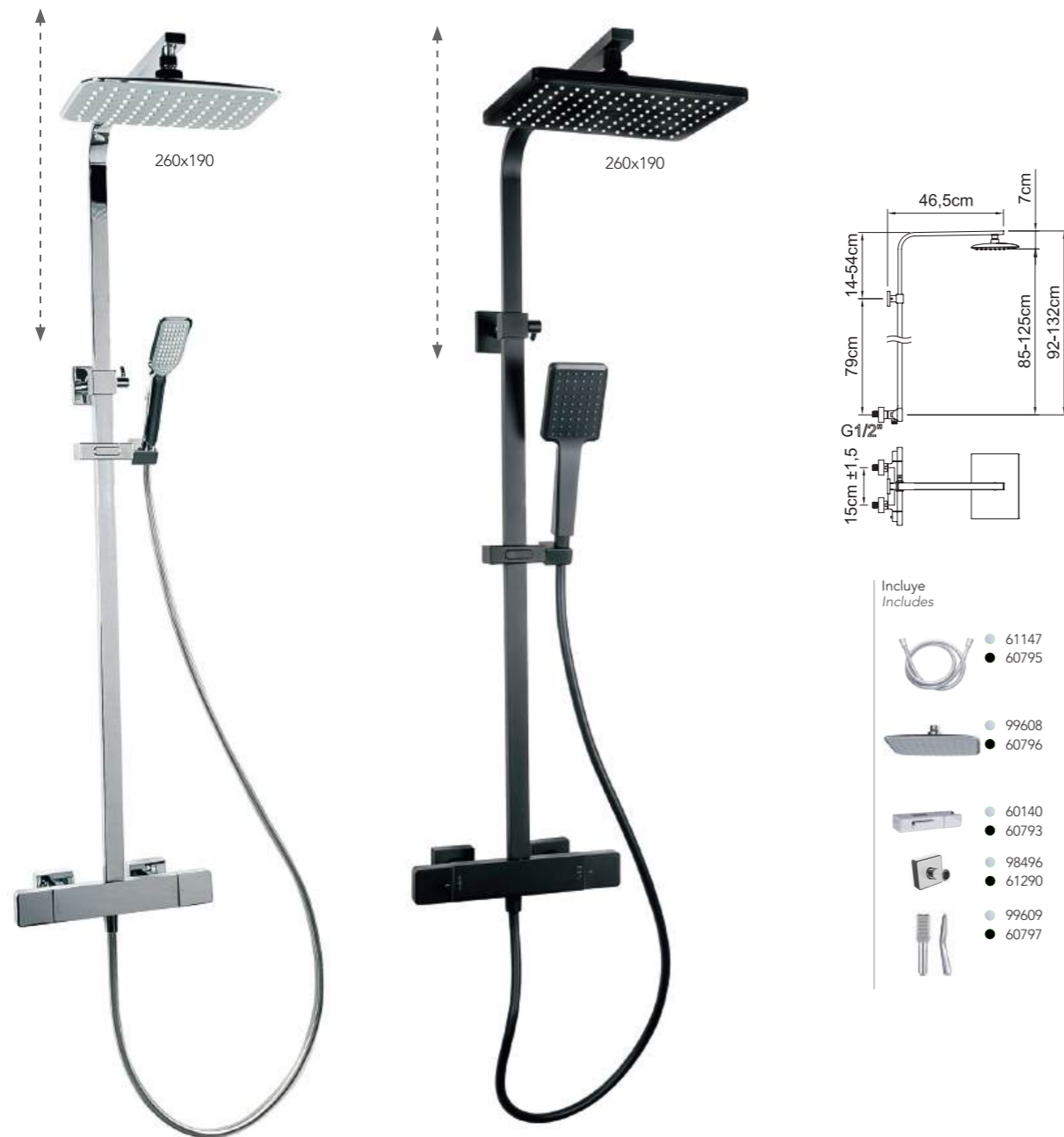
REF.		€	
62162	● NM	126,08	10
62163	● NM	105,68	10



- 62413
- 62414
- 62415
- 62428

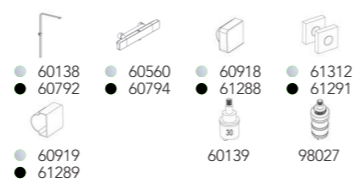
CONJUNTO DE DUCHA TERMOSTÁTICO EXTENSIBLE
Thermostatic extensible shower system

NINE XTREME



Conjunto de ducha termostática con barra extensible con soporte articulado deslizante.
Thermostatic shower set with extendable bar with sliding articulated support.

REF.	€	📦
60135 ● CR	568,14	4
60791 ● NM	624,95	4



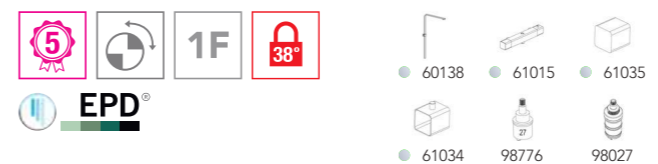
CONJUNTO DE DUCHA TERMOSTÁTICO EXTENSIBLE
Thermostatic extensible shower system

SAONA SLIM



Conjunto de ducha termostática con barra extensible con soporte articulado deslizante.
Thermostatic shower set with extendable bar with sliding articulated support.

REF.	€	📦
61013 ● CR	568,28	4



CONJUNTO DE DUCHA TERMOSTÁTICO EXTENSIBLE
Thermostatic extensible shower system

WITH2 ANTIGONA



Conjunto de ducha termostática con barra extensible y soporte articulado.
Thermostatic shower set with extendable bar and articulated support.

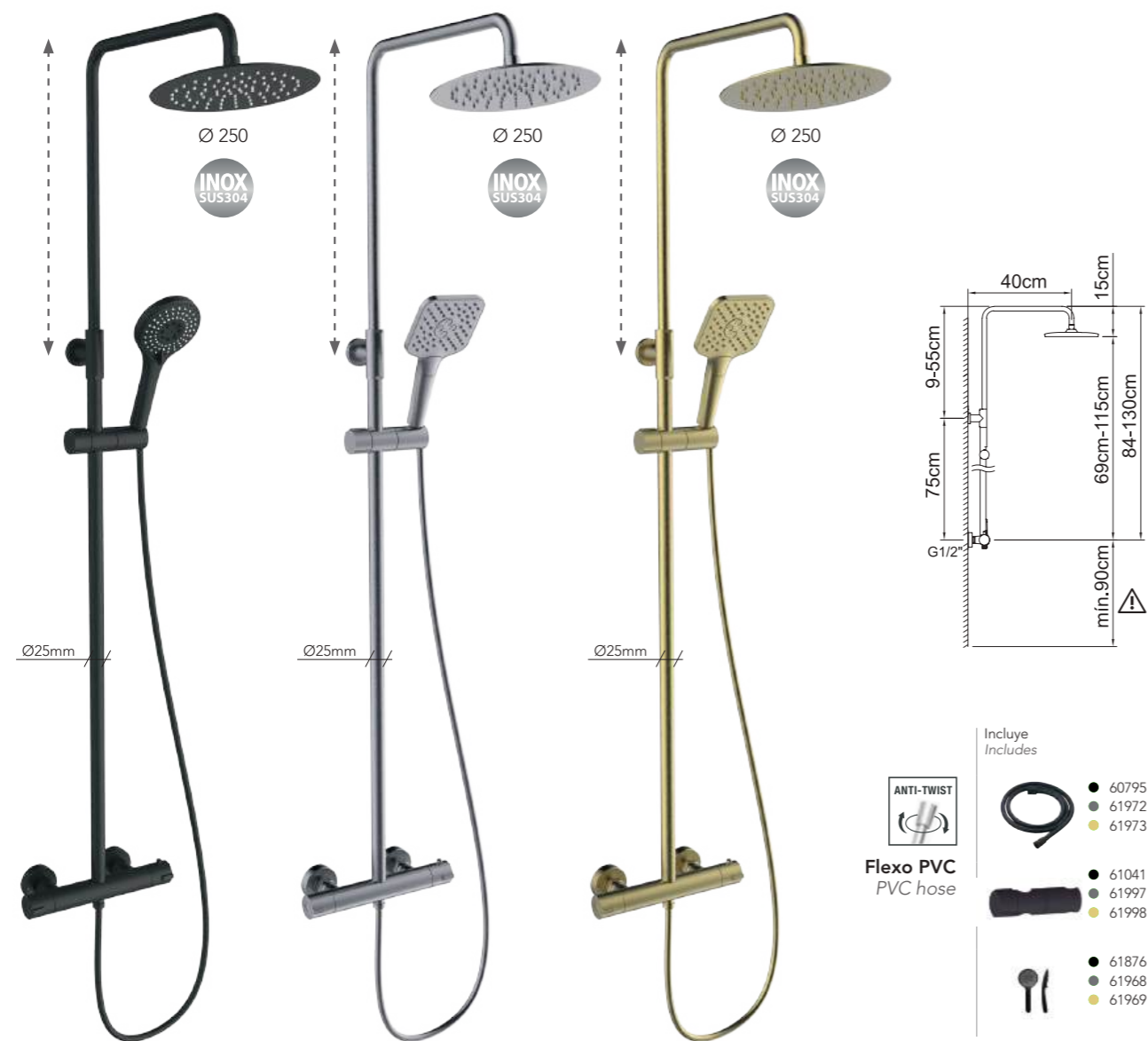
REF.	€	📦
96746 ● CR	659,18	3



CONJUNTO DE DUCHA TERMOSTÁTICO EXTENSIBLE

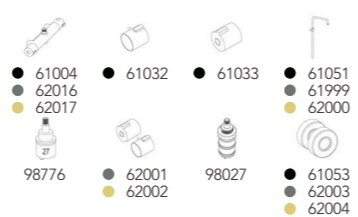
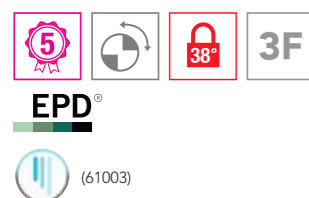
Thermostatic extensible shower system

UP! URBAN



Conjunto de ducha termostática con barra extensible con soporte articulado deslizante.
Thermostatic shower set with extendable bar with sliding articulated support.

REF.	€	📦
61003 ● NM	436,89	4
61958 ● GC	635,48	4
61959 ● OC	635,48	4



CONJUNTO DE DUCHA TERMOSTÁTICO EXTENSIBLE

Thermostatic extensible shower system

UP! URBAN



Conjunto de ducha termostática con barra extensible con soporte articulado deslizante.
Thermostatic shower set with extendable bar with sliding articulated support.

REF.	€	📦
62295 ● CR	402,00	4
62294 ¹ ● CR	392,00	4

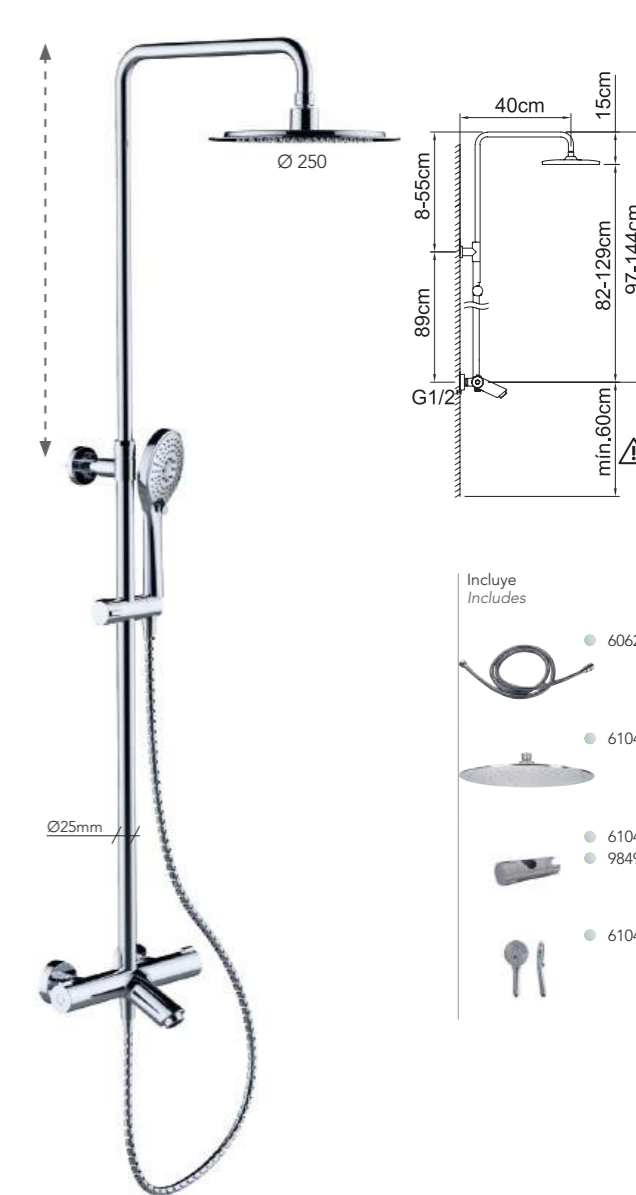


¹ Este producto se suministra en formato Clever Box (Pack indivisible de 4 unidades).
This product is provided in Clever Box packaging (Indivisible packaging of 4 units).

CONJUNTO DE BAÑO-DUCHA TERMOSTÁTICO EXTENSIBLE

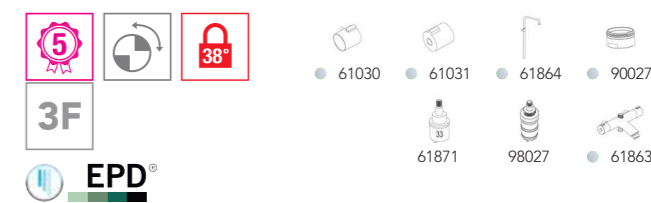
Adjustable thermostatic bath-shower system

UP! URBAN



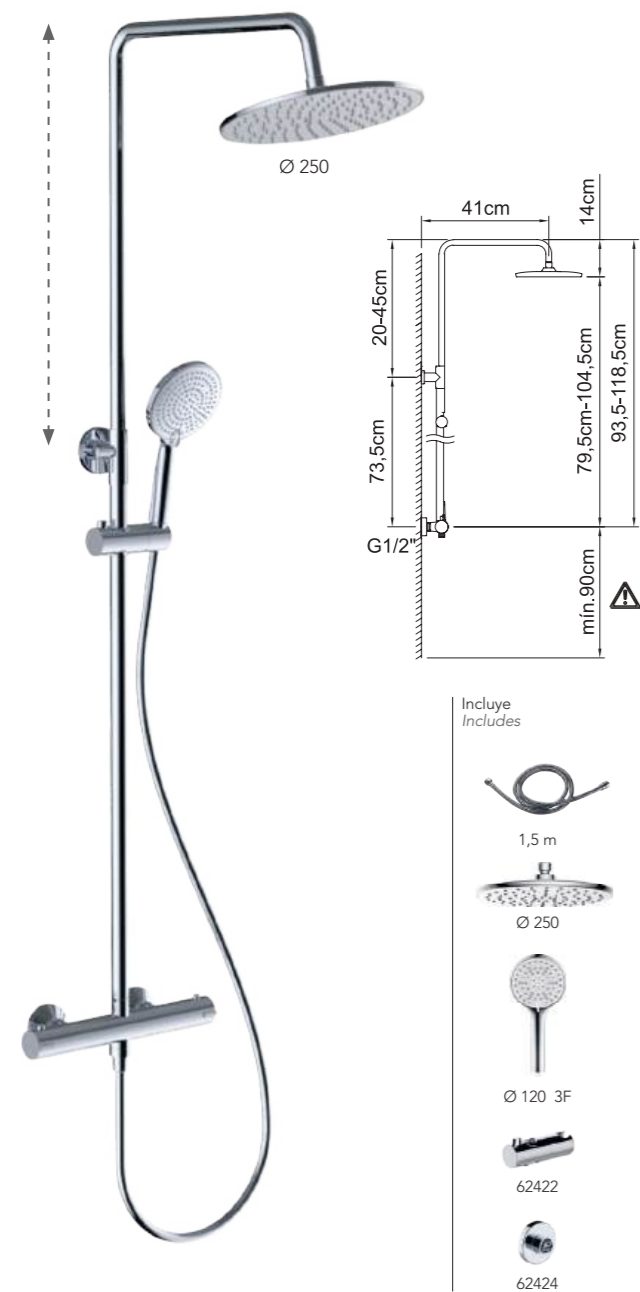
Conjunto de baño-ducha termostática con barra extensible con soporte articulado deslizante.
Thermostatic bath-shower set with extendable bar with sliding articulated support.

REF.	€	📦
61862 ● CR	458,52	4



CONJUNTO DE DUCHA TERMOSTÁTICO EXTENSIBLE
Thermostatic extensible shower system

GO! THERM



Incluye
Includes

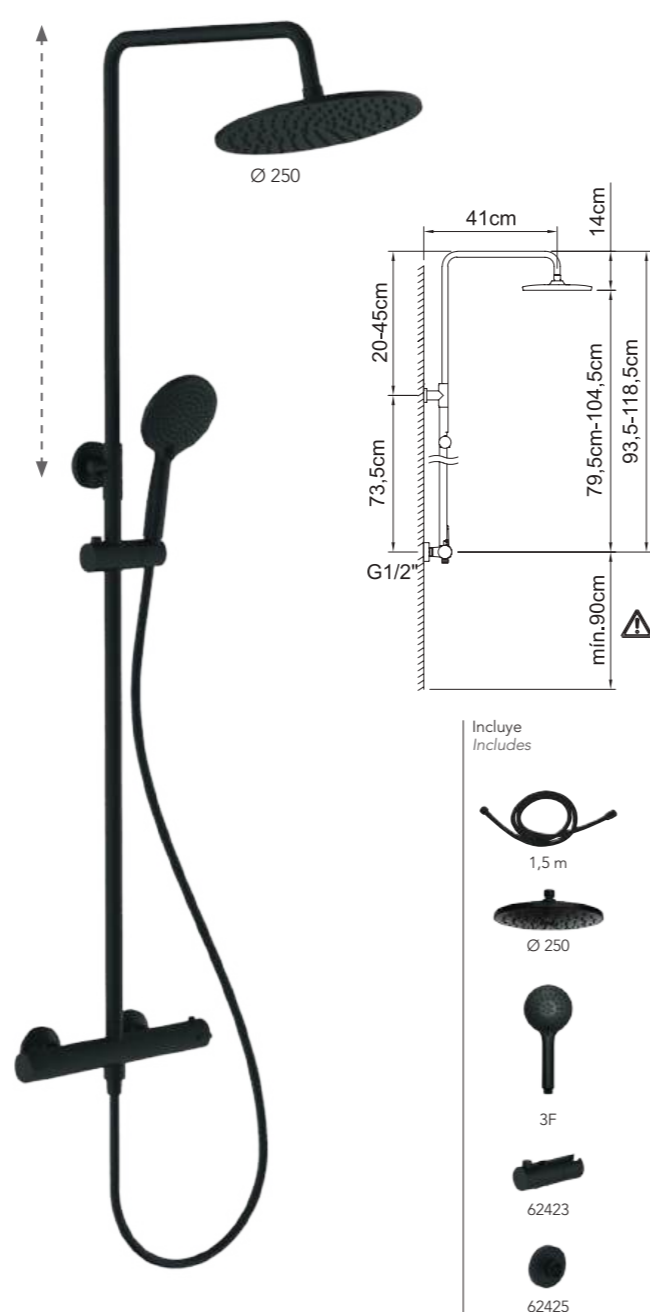


Conjunto de ducha termostática con barra extensible con soporte articulado deslizante.
Thermostatic shower set with extendable bar with sliding articulated support.

REF.	€	📦
62168 ● CR	238,78	4

CONJUNTO DE DUCHA TERMOSTÁTICO EXTENSIBLE
Thermostatic extensible shower system

GO!2 THERM



Incluye
Includes

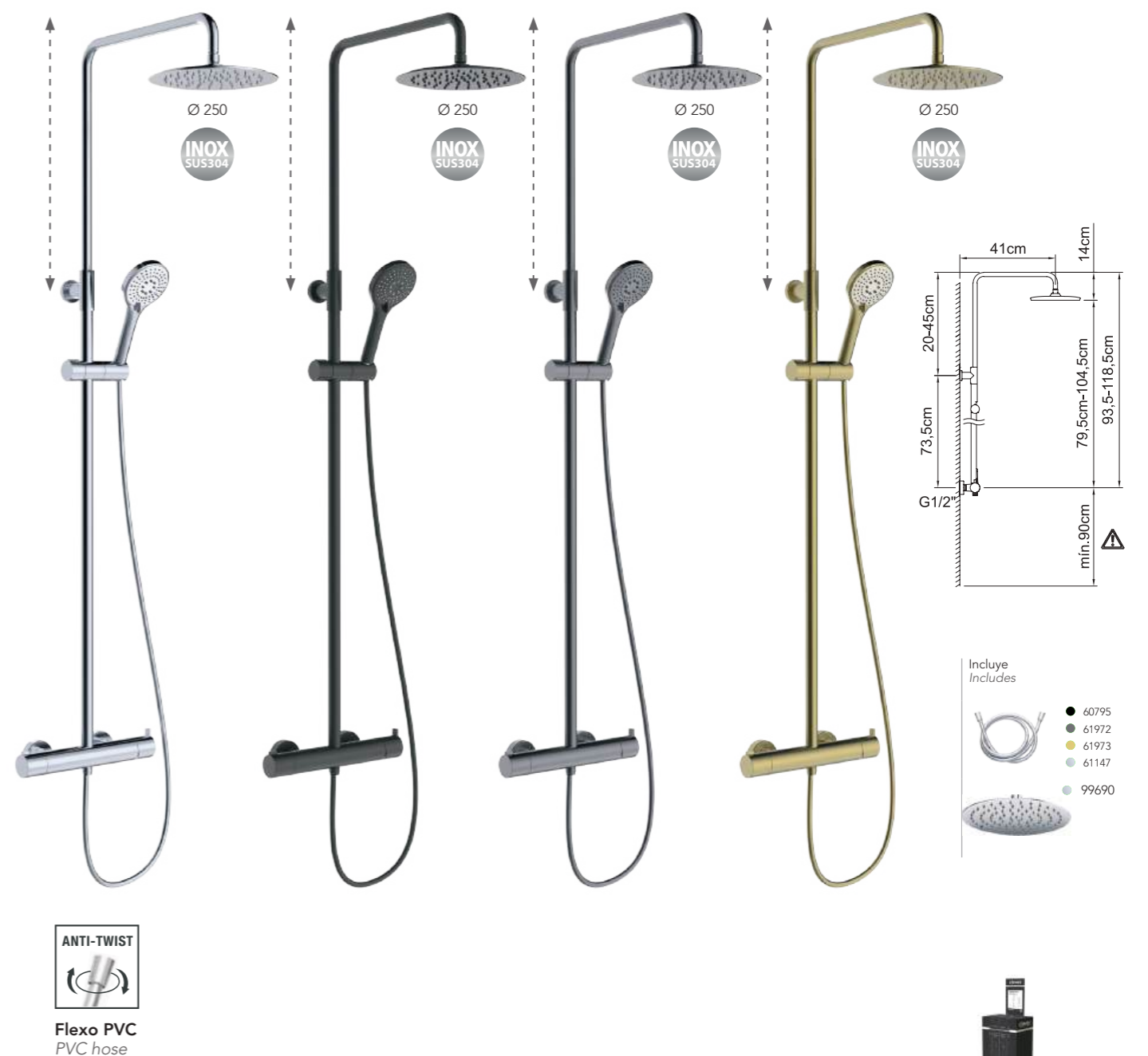


Conjunto de ducha termostática con barra extensible con soporte articulado deslizante.
Thermostatic shower set with extendable bar with sliding articulated support.

REF.	€	📦
62169 ● NM	262,65	4

CONJUNTO DE DUCHA MONOMANDO EXTENSIBLE
Extensible shower system

NEXT



Incluye
Includes



Conjunto de ducha monomando con barra extensible con soporte articulado deslizante.
Single-lever shower set mixer with extendable bar with sliding articulated support.

REF.	€	📦
62862 ● NM	327,50	4
62863 ● GC	387,04	4
62864 ● OC	387,04	4
62861 ● CR	297,73	4
62875 ¹ ● CR	287,73	4

¹ Este producto se suministra en formato Clever Box (Pack indivisible de 4 unidades).
This product is provided in Clever Box packaging (Indivisible packaging of 4 units).

CONJUNTO DE DUCHA MONOMANDO EXTENSIBLE
Extensible shower system

SAONA SLIM



- Incluye Includes
- 61147
 - 99692
 - 60140
 - 99609

CONJUNTO DE DUCHA MONOMANDO EXTENSIBLE
Extensible shower system

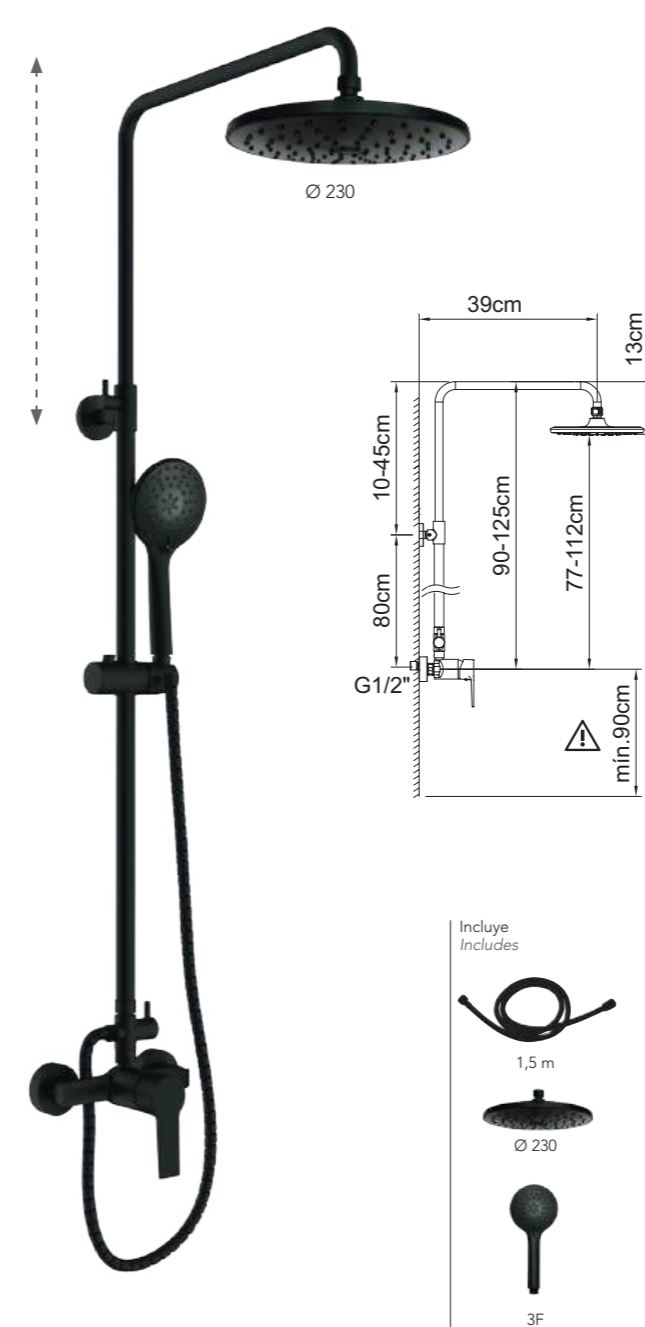
GO!



- Incluye Includes
- 61885
 - 1,5 m
 - Ø 230
 - 3F
 - 98497

CONJUNTO DE DUCHA MONOMANDO EXTENSIBLE
Extensible shower system

GO!2



- Incluye Includes
- 1,5 m
 - Ø 230
 - 3F

Conjunto de ducha monomando con barra extensible con soporte articulado deslizante.
Single-lever shower set mixer with extendable bar with sliding articulated support.

REF.	€	📦
61023 ● CR	445,91	4

EPD®

Conjunto de ducha monomando con barra extensible con soporte articulado deslizante.
Single-lever shower set mixer with extendable bar with sliding articulated support.

REF.	€	📦
61877 ● CR	185,72	4

EPD®

Conjunto de ducha monomando con barra extensible con soporte articulado deslizante.
Single-lever shower set mixer with extendable bar with sliding articulated support.

REF.	€	📦
62124 ● NM	204,29	4

CONJUNTO DE BAÑO-DUCHA EXTENSIBLE
Extensible bath-shower system

WITH2 ANTIGONA



- Incluye
Includes
- 60628
 - 96159
 - 96120
 - 98497
 - 96437
 - 90758

CONJUNTO DE DUCHA EXTENSIBLE
Extensible shower system

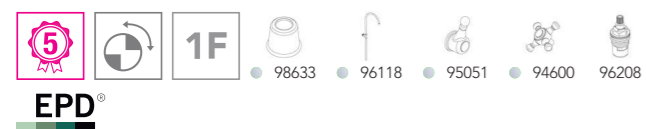
WITH2 ANTIGONA



- Incluye
Includes
- 60628
 - 96159
 - 98497
 - 96437
 - 90758

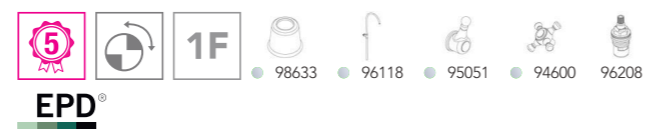
Conjunto de baño-ducha bimando con barra extensible y soporte articulado.
Two-handed bath-shower set with extendable bar and articulated support.

REF.	€	3
96747 ● CR	571,50	3



Conjunto de ducha bimando con barra extensible y soporte articulado.
Two-handed shower set with extendable bar and articulated support.

REF.	€	3
96154 ● CR	521,91	3



Empotrados

Concealed



Grifería
Taps

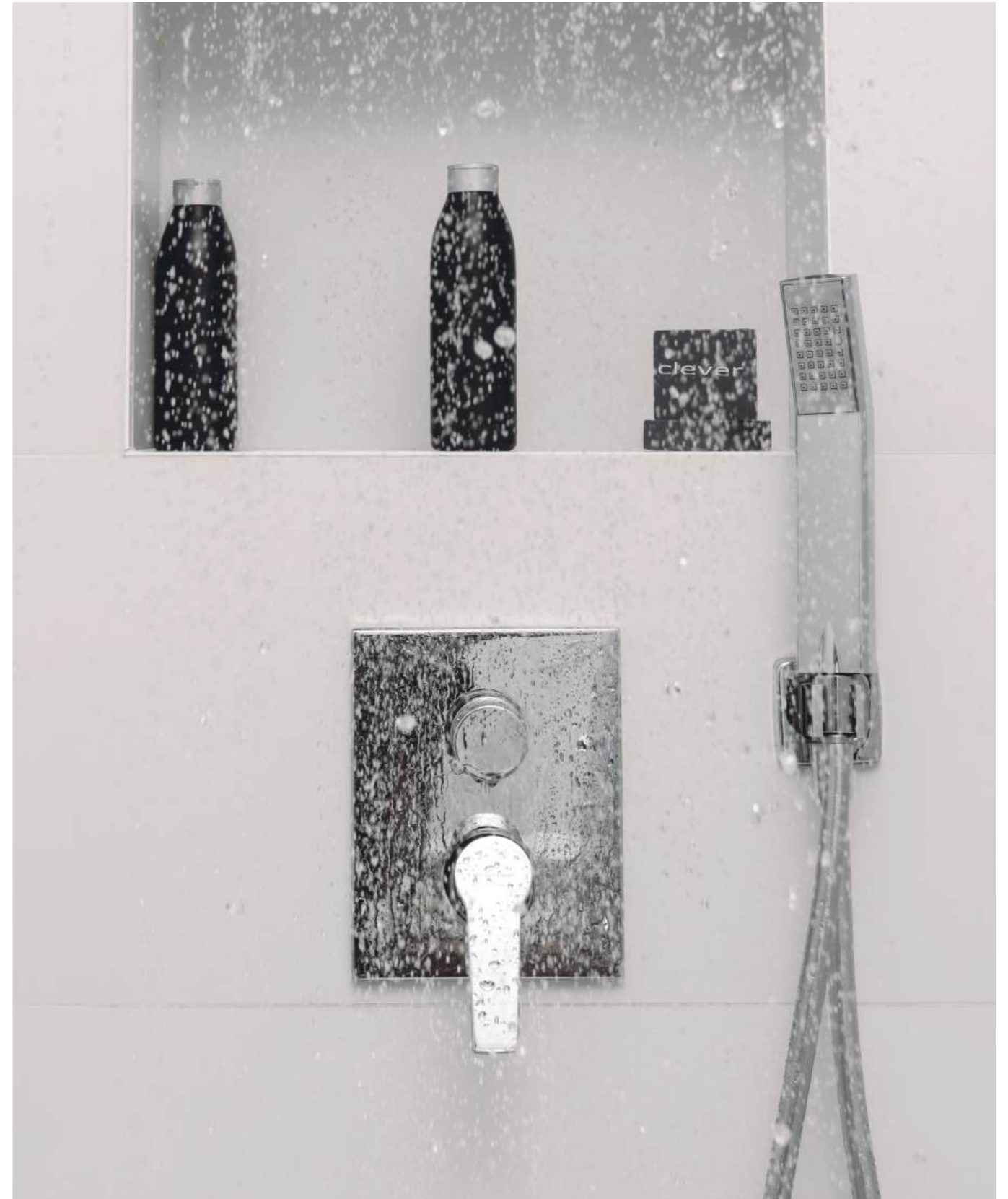
Certificados · Certificates



Unified
Water Label  5 l/min



174 EMPOTRADOS / CONCEALED



iClever es el revolucionario sistema de instalación de 1 sola pieza (caja empotrada) que permite obtener todas las funciones de la ducha o baño ducha que desees. Tú eliges las funciones que quieras para tu baño, luego la caja iclever y por último ya puedes escoger el modelo de grifería de nuestra colección que más te guste. En tres simples pasos todos son ventajas!

iClever is the revolutionary 1 piece installation system (concealed box) that allows you to obtain all shower or bath shower functions you want. You choose the features you want for your bathroom, then the box and finally our iclever, afterwards you are ready to choose the faucet you like. In three simple steps, all the advantages!

Ventajas iclever iclever advantages

- ✓ Fácil y rápido de montar y de desmontar.
Easy and quick to assemble and disassemble.
- ✓ Evita desperfectos en la superficie cromada de la grifería.
Avoid any damage on the chrome surface.
- ✓ Sistema flexible: con una base se obtienen múltiples configuraciones.
Flexible system: with only a base, we obtain multiple configurations.
- ✓ Gran seguridad y durabilidad.
High level of reliability and durability.
- ✓ Renueva tu grifería sin obras.
Renew your faucet without works.
- ✓ La instalación permite ser testeada antes del montaje completo.
The installation can be tested before it's completed.

Todas nuestras soluciones

All our solutions



iclever basin
Ref. 98703

Para lavabo empotrado.
For the concealed basin mixer.

iclever 2
Ref. 98711

Para ducha empotrada 1 y 2 vías.
For the concealed shower 1 and 2 outlet diverter.

iclever 4
Ref. 98742

Para ducha empotrada 3 y 4 vías.
Para termostático empotrado 2 y 3 vías.
For the concealed shower 3 and 4 outlet diverter.
For the concealed thermostatic 2 and 3 outlet diverter.

smart 4
Ref. 62599

Para termostático empotrado Press2.
For the concealed thermostatic Press2.

NEW



Video de instalación
Installation video

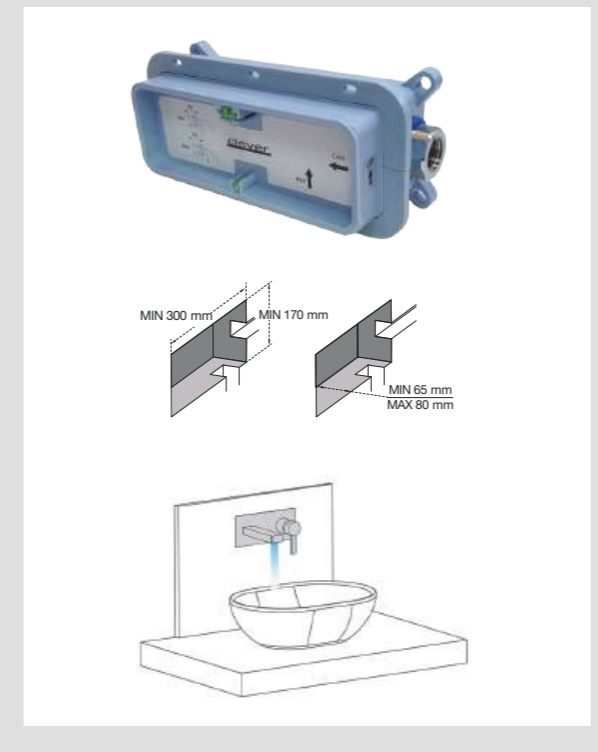
* El color de la caja puede estar sujeto a modificaciones / The box color may be subject to change

Lavabo empotrado con caja de preinstalación iclever

Concealed iclever basin mixer with pre-installation box

iclever basin - Ref.98703

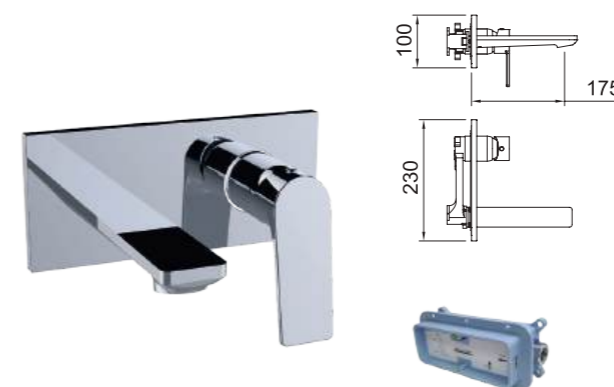
Para lavabo empotrado
For the concealed basin mixer



LAVABO EMPOTRAR

Concealed basin

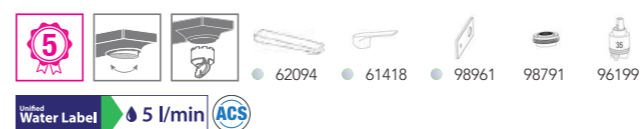
VOGUE XTREME



iclever basin 98703
Necesario - No incluido
Needed - Not included

Lavabo empotrado 1/2" con aireador.
Concealed basin mixer 1/2" with aerator.

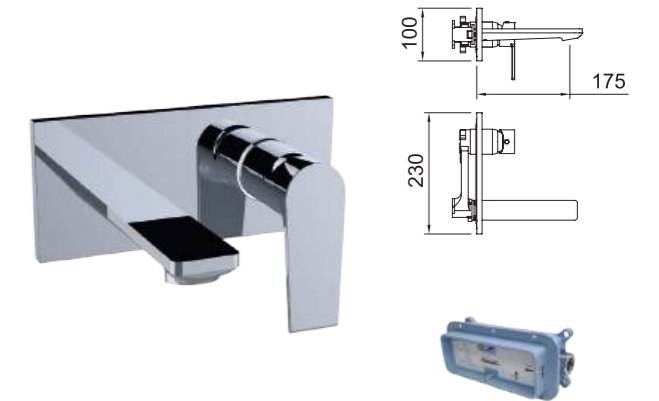
REF.	€	📦
62225 ● CR	145,18	6
98703 clever basin	137,98	6



LAVABO EMPOTRAR

Concealed basin

AGORA XTREME



iclever basin 98703
Necesario - No incluido
Needed - Not included

Lavabo empotrado 1/2" con aireador.
Concealed basin mixer 1/2" with aerator.

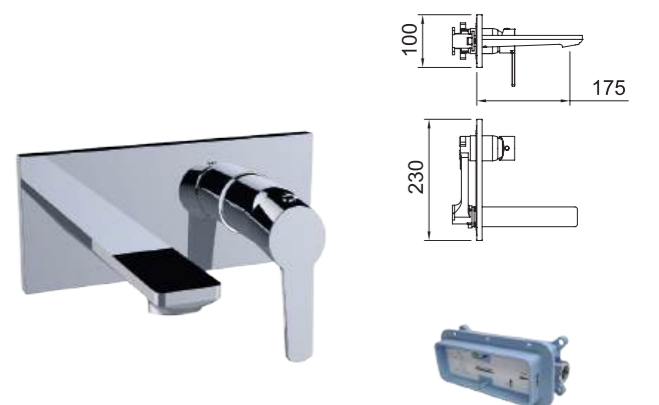
REF.	€	📦
62224 ● CR	145,18	6
98703 iclever basin	137,98	6



LAVABO EMPOTRAR

Concealed basin

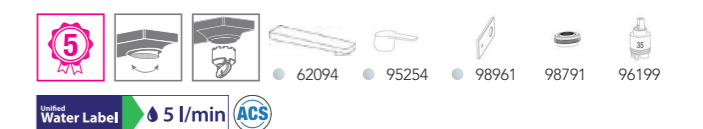
PANAM EVO XTREME



iclever basin 98703
Necesario - No incluido
Needed - Not included

Lavabo empotrado 1/2" con aireador.
Concealed basin mixer 1/2" with aerator.

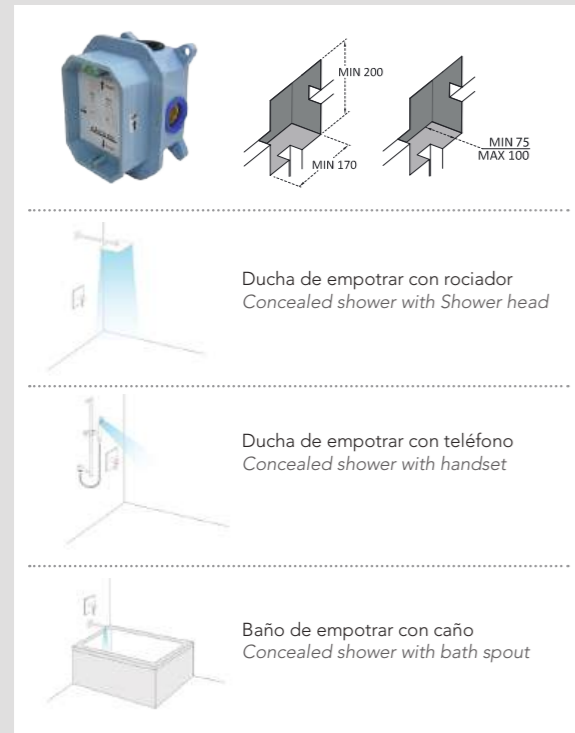
REF.	€	📦
62226 ● CR	145,18	6
98703 clever basin	137,98	6



Ducha empotrada con caja de preinstalación iclever
Concealed iclever bath-shower mixer with pre-installation box

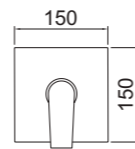
1 VÍA
outlet

iclever 2 - Ref.98711
Para ducha empotrada 1 vía
For the concealed bath-shower 1 outlet diverter



DUCHA EMPOTRAR 1 VÍA
Concealed shower mixer 1 outlet diverter

AGORA XTREME



Ducha monomando empotrar 1/2".
Concealed single-lever shower mixer 1/2".

REF.	€	📦
60746 ● CR	107,85	6
98711 iclever 2	96,35	6



DUCHA EMPOTRAR 1 VÍA
Concealed shower mixer 1 outlet diverter

VOGUE XTREME



Ducha monomando empotrar 1/2".
Concealed single-lever shower mixer 1/2".

REF.	€	📦
61414 ● CR	107,85	6
98711 iclever 2	96,35	6



DUCHA EMPOTRAR 1 VÍA
Concealed shower mixer 1 outlet diverter

PANAM EVO XTREME



Ducha monomando empotrar 1/2".
Concealed single-lever shower mixer 1/2".

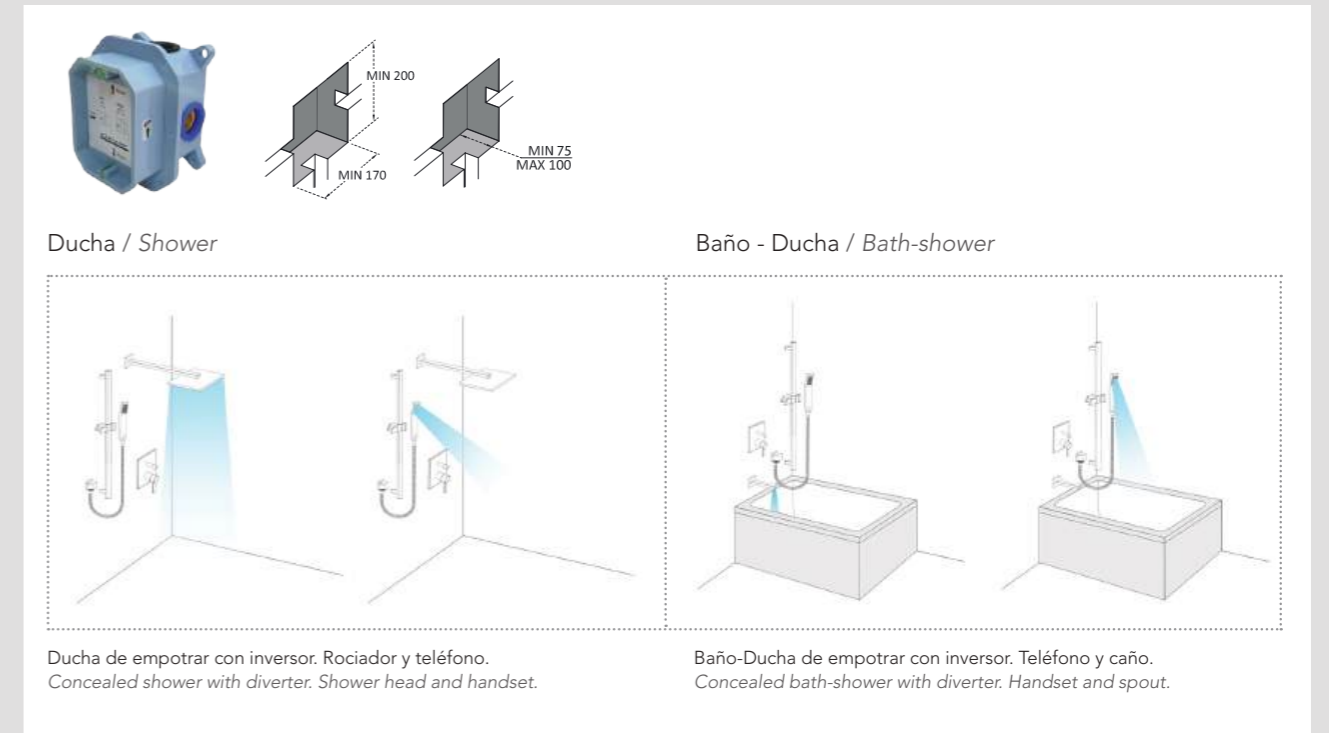
REF.	€	📦
62227 ● CR	107,85	6
98711 iclever 2	96,35	6



Ducha empotrada con caja de preinstalación iclever
Concealed iclever bath-shower mixer with pre-installation box

2 VÍAS
outlets

iclever 2 - Ref.98711
Para ducha empotrada 2 vías
For the concealed bath-shower 2 outlet diverter



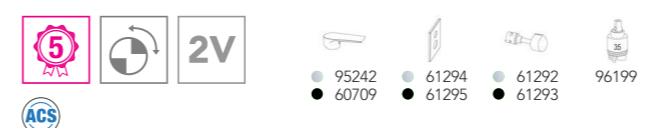
DUCHA EMPOTRAR 2 VÍAS
Concealed shower mixer 2 outlets diverter

AGORA XTREME



Ducha monomando empotrar 1/2".
Concealed single-lever shower mixer 1/2".

REF.	€	📦
61228 ● CR	136,89	6
61110 ● NM	150,58	6
98711 iclever 2	96,35	6



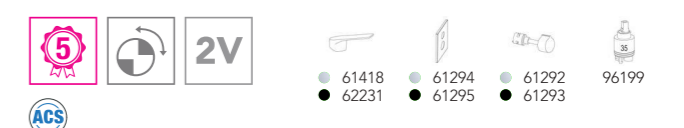
DUCHA EMPOTRAR 2 VÍAS
Concealed shower mixer 2 outlets diverter

VOGUE XTREME



Ducha monomando empotrar 1/2".
Concealed single-lever shower mixer 1/2".

REF.	€	📦
61415 ● CR	136,89	6
62229 ● NM	150,58	6
98711 iclever 2	96,35	6

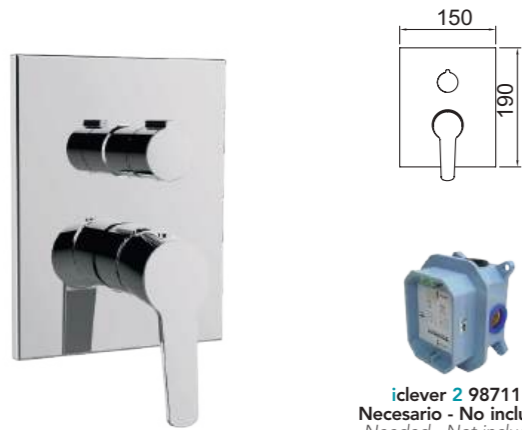


Ducha empotrada con caja de preinstalación iclever
Concealed iclever bath-shower mixer with pre-installation box

2 VÍAS
outlets

DUCHA EMPOTRAR 2 VÍAS
Concealed shower mixer 2 outlets diverter

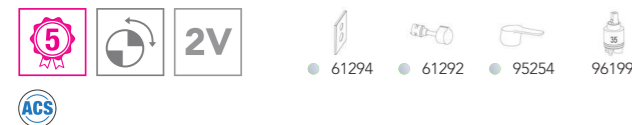
PANAM EVO XTREME



iclever 2 98711
Necesario - No incluido
Needed - Not included

Ducha monomando empotrar 1/2".
Concealed single-lever shower mixer 1/2".

REF.	€	Q
62228 ● CR	136,89	6
98711 iclever 2	96,35	6



CONJUNTO DUCHA EMPOTRADO 2 VÍAS
Concealed shower mixer 2 ways

PANAM EVO XTREME



Conjunto de ducha monomando empotrar.
Concealed single-lever shower set mixer Box.

REF.	€	Q
60695 ● CR	343,25	4

Ducha empotrada con caja de preinstalación iclever
Concealed iclever bath-shower mixer with pre-installation box

2 VÍAS
outlets

CONJUNTO TERMOSTÁTICO DUCHA EMPOTRADA 2 VÍAS
Thermostatic concealed shower mixer 2 ways

UP! URBAN

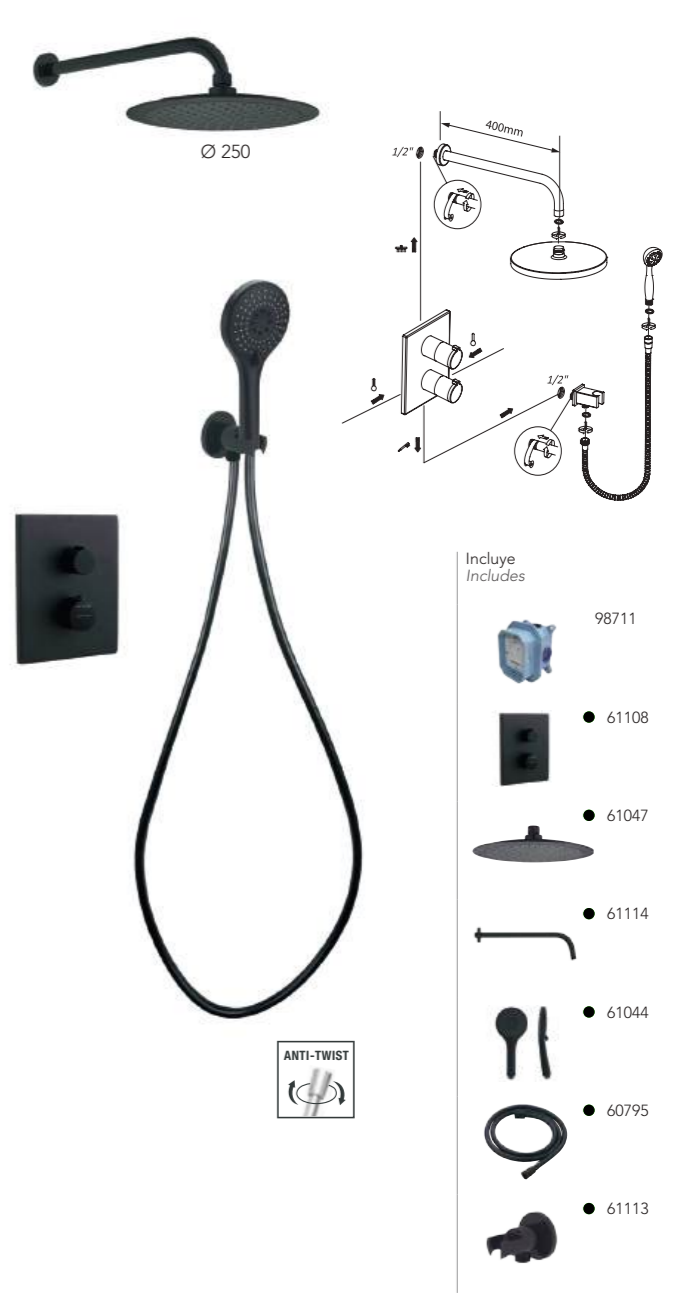


Conjunto de ducha termostática empotrar.
Concealed thermostatic shower set.

REF.	€	Q
61262 ● CR	495,69	4

CONJUNTO TERMOSTÁTICO DUCHA EMPOTRADA 2 VÍAS
Thermostatic concealed shower mixer 2 ways

UP! URBAN



Conjunto de ducha termostática empotrar.
Concealed thermostatic shower set.

REF.	€	Q
61866 ● NM	544,43	4

Ducha empotrada termostática con caja de preinstalación iclever
Thermostatic concealed iclever bath-shower mixer with pre-installation box

2 VÍAS
outlets

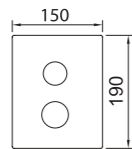
DUCHA TERMOSTÁTICA EMPOTRADA 2 VIAS
Thermostatic concealed shower 2 outlet diverter

UP! URBAN

INVERSOR CERÁMICO
CERAMIC DIVERTER



iclever 2 98711
Necesario - No incluido
Needed - Not included



Ducha termostática empotrar.
Concealed thermostatic shower mixer.

REF.		€	📦
61106	● CR	196,68	6
61108	● NM	216,35	6
61960	● GC	314,69	6
61961	● OC	314,69	6
98711	iclever 2	96,35	6



Ejemplo de configuración
Configuration example



Ducha empotrada con caja de preinstalación iclever
Concealed iclever bath-shower mixer with pre-installation box

3-4 VÍAS
outlets

iclever 4 - Ref.98742

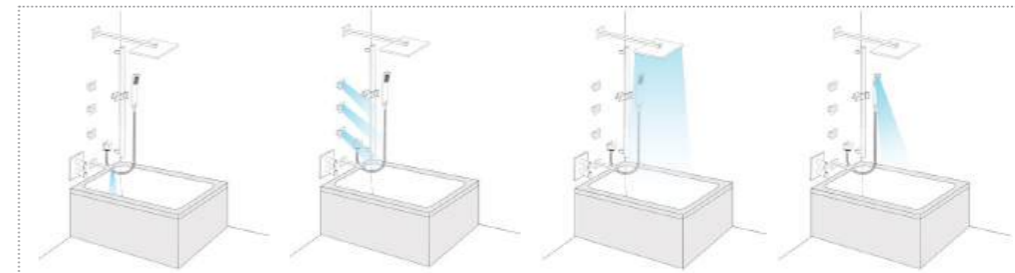
Para ducha empotrada 3-4 vías y Termostático empotrado 2 y 3 vías
For the concealed bath-shower and Concealed thermostatic

Ducha / Shower

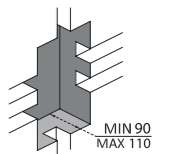
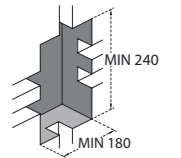


Ducha de empotrar con inversor. Rociador, Teléfono o Jets.
Concealed shower with diverter. Shower head, handset or body jets.

Baño - Ducha / Bath-shower



Baño-Ducha de empotrar. Rociador, teléfono, jets o baño.
Concealed bath-shower with diverter. Shower head, handset, body jets or bath spout.



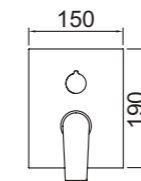
DUCHA EMPOTRAR 3-4 VIAS

Concealed shower mixer 3-4 outlets diverter

AGORA XTREME



iclever 4 98742
Necesario - No incluido
Needed - Not included



Ducha monomando empotrar 1/2".
Concealed single-lever shower mixer 1/2".

REF.		€	📦
60748	● CR	193,92	6
98742	iclever 4	133,36	6



Ducha empotrada termostática con caja de preinstalación iclever

Thermostatic concealed iclever bath-shower mixer with pre-installation box

2 VÍAS outlets

DUCHA TERMOSTÁTICA EMPOTRADA 2 VIAS PRESS2
Thermostatic concealed shower 2 outlet diverter Press2

UP! URBAN PRESS2



NEW



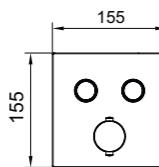
Botonera ON-OFF
ON-OFF push-button



Girar para ajustar el caudal
Turn to adjust the flow rate

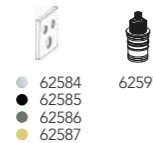


smart 4 62599
Necesario - No incluido
Needed - Not included



Ducha termostática empotrar.
Concealed thermostatic shower mixer.

REF.		€	📦
62648	● CR	275,36	4
62653	● NM	302,89	4
62658	● GC	357,97	4
62663	● OC	357,97	4
62599	smart 4	96,35	1



DUCHA TERMOSTÁTICA EMPOTRADA 2 VIAS PRESS2
Thermostatic concealed shower 2 outlet diverter Press2

UP! URBAN PRESS2



NEW



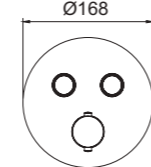
Botonera ON-OFF
ON-OFF push-button



Girar para ajustar el caudal
Turn to adjust the flow rate

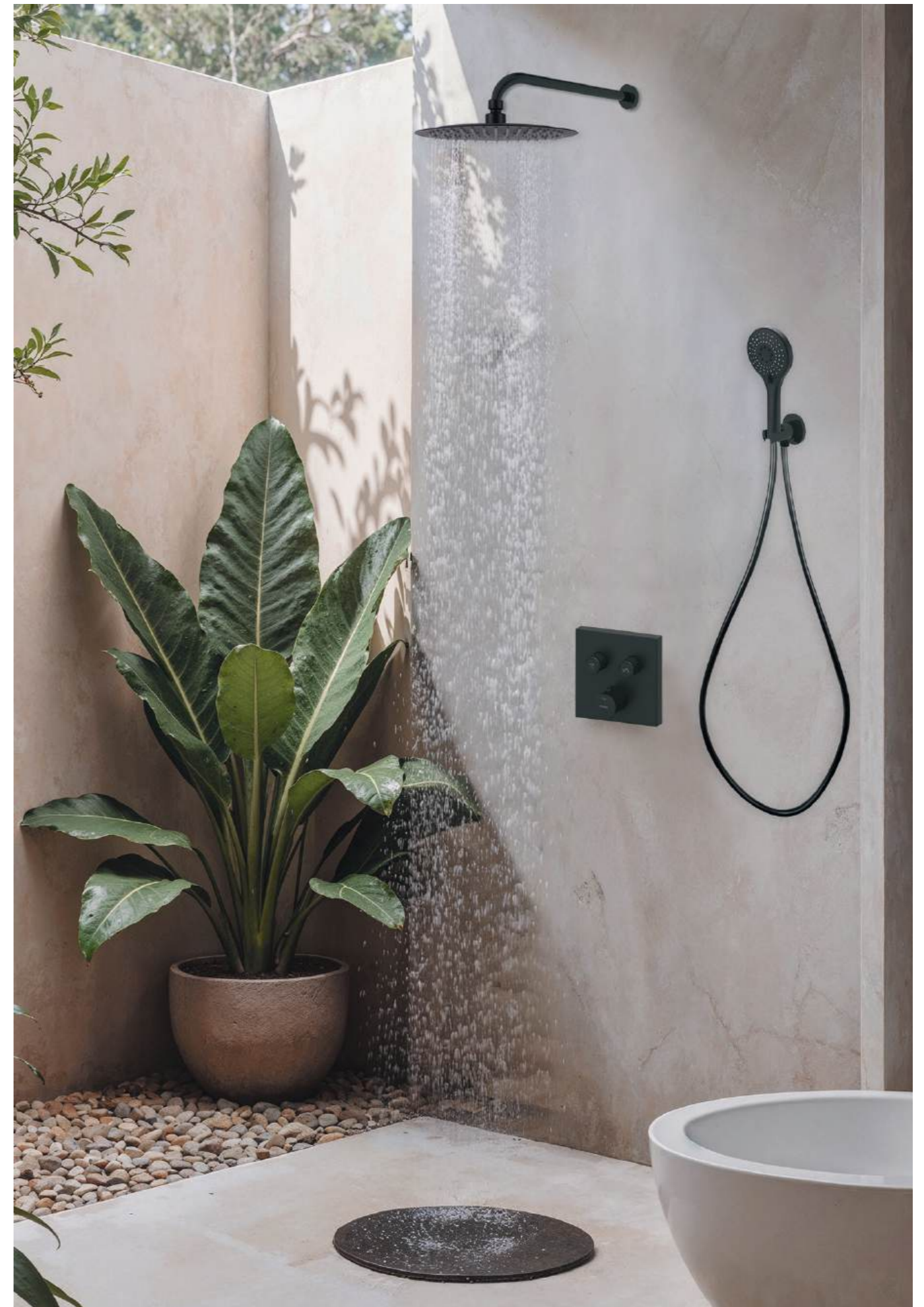
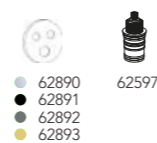


smart 4 62599
Necesario - No incluido
Needed - Not included



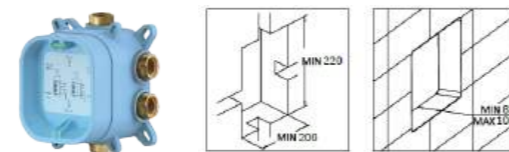
Ducha termostática empotrar.
Concealed thermostatic shower mixer.

REF.		€	📦
62894	● CR	275,36	4
62895	● NM	302,89	4
62896	● GC	357,97	4
62897	● OC	357,97	4
62599	smart 4	96,35	1

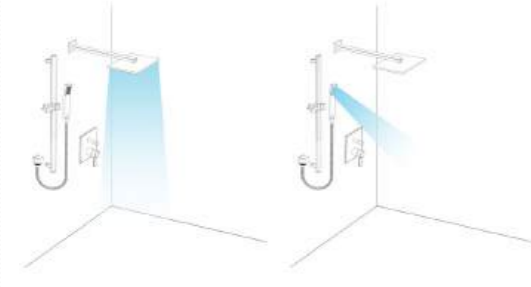


EMPOTRADOS
CONCEALED

smart 4 - Ref.62599
Para termostático empotrado Press2.
For the concealed thermostatic Press2

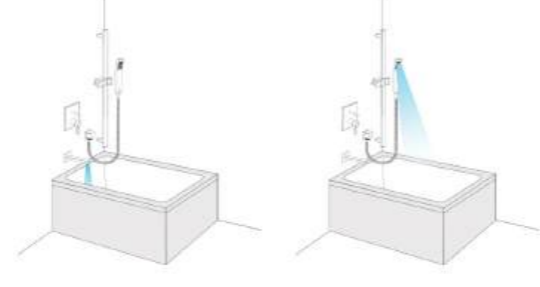


Ducha / Shower



Ducha de empotrar con inversor. Rociador y teléfono.
Concealed shower with diverter. Shower head and handset.

Baño - Ducha / Bath-shower



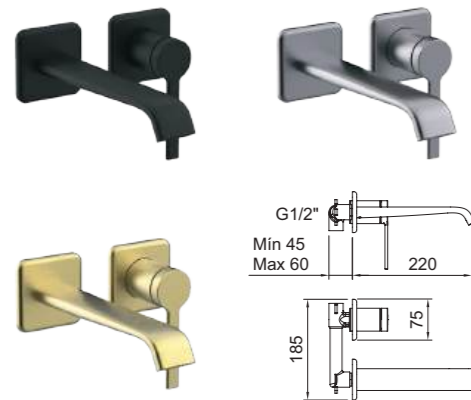
Baño-Ducha de empotrar con inversor. Teléfono y caño.
Concealed bath-shower with diverter. Handset and spout.

Lavabo empotrado tradicional
Traditional concealed basin mixer

1 VÍA
outlet

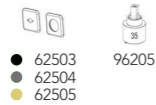
LAVABO EMPOTRAR
Concealed basin

VELVET I



Lavabo empotrar 1/2" con aireador.
Concealed basin mixer 1/2" with aerator.

REF.	Color	€	Paquetes
62497	● NM	159,44	8
62498	● GC	189,00	8
62499	● OC	189,00	8



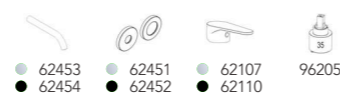
LAVABO EMPOTRAR
Concealed basin

ROCKET



Lavabo empotrar 1/2" con aireador.
Concealed basin mixer 1/2" with aerator.

REF.	Color	€	Paquetes
62443	● CR	86,31	12
62444	● NM	94,94	12



LAVABO EMPOTRAR
Concealed basin

WITH2 ANTIGONA



Lavabo bimando empotrar 1/2" con aireador.
Two-handed basin mixer concealed 1/2" with aerator.

REF.	Color	€	Paquetes
98429	● CR	173,32	8



Lavabo empotrado tradicional
Traditional concealed basin mixer

1 VÍA
outlet

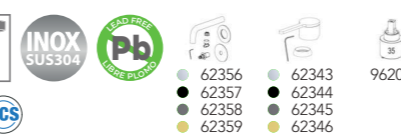
LAVABO EMPOTRADO MURAL
Concealed basin mixer

NEXUS



Lavabo empotrar 1/2" con aireador.
Concealed basin mixer 1/2" with aerator.

REF.	Color	€	Paquetes
62308	● CR	117,70	10
62309	● NM	117,70	10
62310	● GC	117,70	10
62311	● OC	117,70	10



LAVABO EMPOTRADO MURAL
Concealed basin mixer

NEXUS



Lavabo empotrar 1/2" con aireador.
Concealed basin mixer 1/2" with aerator.

REF.	Color	€	Paquetes
62945	● CR	117,70	10
62946	● NM	117,70	10
62947	● GC	117,70	10
62948	● OC	117,70	10

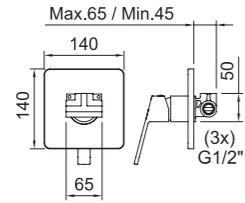


Ducha empotrada tradicional
Traditional concealed bath-shower mixer

1 VÍA
outlet

DUCHA EMPOTRAR 1 VÍA
Concealed shower mixer 1 outlet diverter

SMART

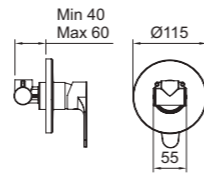


Ducha monomando empotrar 1/2".
Concealed single-lever shower mixer 1/2".

REF.	€	📦
61126 ● CR	89,19	8

DUCHA EMPOTRAR 1 VÍA
Concealed shower mixer 1 outlet diverter

ROCKET



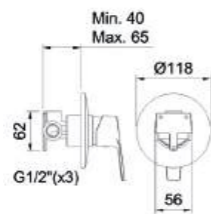
Ducha monomando empotrar 1/2".
Concealed single-lever shower mixer 1/2".

REF.	€	📦
62439 ● CR	49,48	12
62440 ● NM	54,43	12

DUCHA EMPOTRAR 1 VÍA
Concealed shower mixer 1 outlet diverter

GO!

NEW



Ducha monomando empotrar 1/2".
Concealed single-lever shower mixer 1/2".

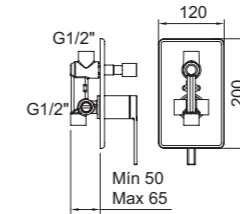
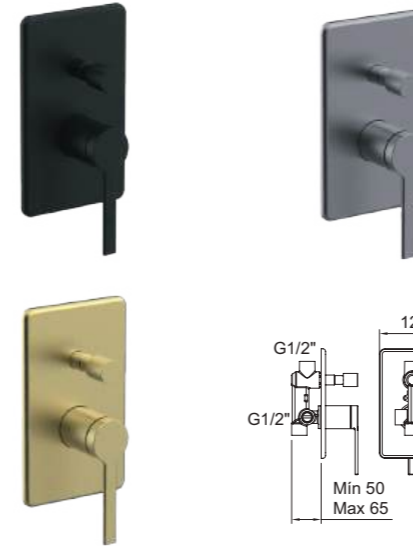
REF.	€	📦
62731 ● CR	47,65	12

Ducha empotrada tradicional
Traditional concealed bath-shower mixer

2 VÍAS
outlets

DUCHA EMPOTRAR 2 VÍAS
Concealed shower mixer 2 outlets diverter

VELVET I

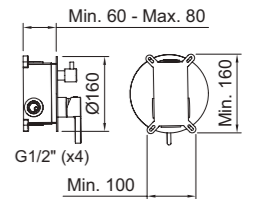


Ducha monomando empotrar 1/2".
Concealed single-lever shower mixer 1/2".

REF.	€	📦
62500 ● NM	159,44	12
62501 ● GC	189,00	12
62502 ● OC	189,00	12

DUCHA EMPOTRAR 2 VÍAS
Concealed shower mixer 2 outlets diverter

NEXUS

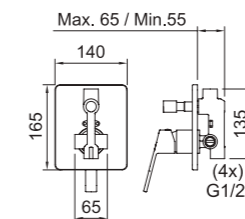


Ducha monomando empotrar 1/2".
Concealed single-lever shower mixer 1/2".

REF.	€	📦
62324 ● CR	120,30	10
62325 ● NM	120,30	10
62326 ● GC	120,30	10
62327 ● OC	120,30	10

DUCHA EMPOTRAR 2 VÍAS
Concealed shower mixer 2 outlets diverter

SMART

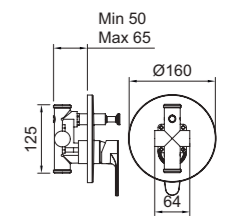


Ducha monomando empotrar 1/2".
Concealed single-lever shower mixer 1/2".

REF.	€	📦
61127 ● CR	120,30	8

DUCHA EMPOTRAR 2 VÍAS
Concealed shower mixer 2 outlets diverter

ROCKET



Ducha monomando empotrar 1/2".
Concealed single-lever shower mixer 1/2".

REF.	€	📦
62441 ● CR	90,52	8
62442 ● NM	99,58	8

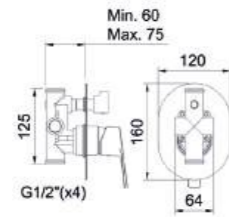
Ducha empotrada tradicional
Traditional concealed bath-shower mixer

2 VÍAS
outlets

DUCHA EMPOTRAR 2 VÍAS
Concealed shower mixer 2 outlets diverter

GO!

NEW



Ducha monomando empotrar 1/2".
Concealed single-lever shower mixer 1/2".

REF.	€	📄
62732 ● CR	88,02	12



CONJUNTO DUCHA EMPOTRADO 2 VÍAS
Concealed shower mixer 2 ways

GO!2

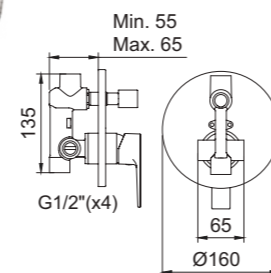
NEW



Ø 200

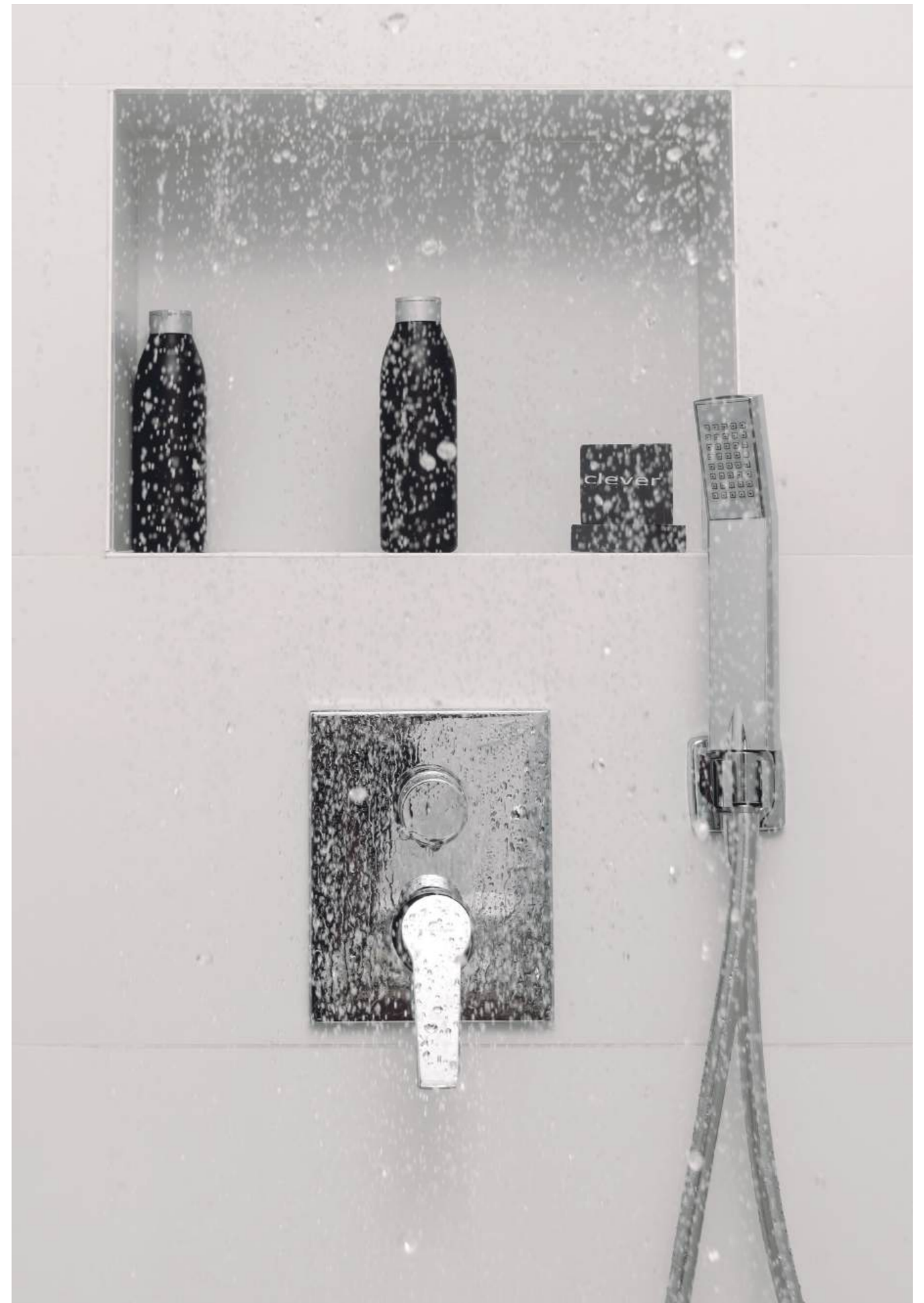


- Incluye Includes
- 96153
 - 60628
 - 98518
 - 98236
 - 61043



Conjunto de ducha monomando empotrar.
Concealed single-lever shower set mixer.

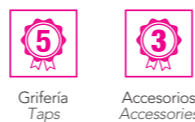
REF.	€	📄
63006 ● CR	197,03	4



EMPOTRADOS
CONCEALED

Colectividades

Collectivities



Certificados · Certificates



192 ELECTRÓNICOS /
SENSOR TAPS



194 TEMPORIZADOS /
NON-CONCUSSIVE TAPS



196 DUCHA HIGIÉNICA /
HYGIENIC SHOWER - SHATTAF



202 GRIFOS INDIVIDUALES /
HOT AND COLD WATER TAPS



204 MANETA GERONTOLÓGICA /
MEDICAL, SAFETY AND HEATHCARE MIXERS





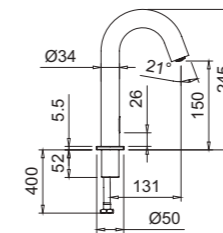
Acabados disponibles
Available finishes:



CR
Cromado
Chrome



LAVABO ELECTRÓNICO 150 - 1 AGUA
Sensor tap 150 - 1 water



Grifo electrónico repisa con aireador, caja y flexibles.
Deck-mounted sensor tap with aerator, box and flexible hoses.

REF.	€	📦
61443 ● CR	140,95	12

Cambio de pilas
Change of batteries



- 4xAA (no incluidas)
4xAA (not included)
- Se recomienda utilizar pilas alcalinas.
It is recommended to use alkaline batteries.

Regulación de caudal
Flow regulation

Aireador antivandálico
Anti-vandal aerator

Aireador orientable
Swivel aerator

Sensor antivandálico.
Bloqueo del suministro de agua a los 60 segundos.
Anti-vandalism sensor. Blocking the water supply at 60 seconds.

Fácil instalación sin herramientas
Easy taps installation

Limpieza de filtro
Filter cleaning

3/8"



Temporizados con sistema auto-limpiable y mayor durabilidad
Non-concussive taps with self-cleaning system and greater durability

- ✓ Cartucho auto-limpiable
Self-cleaning cartridge
- ✓ Aireador enrasado y antivandálico
Aerated and anti-vandalism aerator
- ✓ Filtro antipartículas integrado en la entrada de agua
Particle filter integrated in the water inlet

Cartucho / Cartridge

cosedal
Duración mecánica
Mechanic Duration

210.000
Ciclos de vida / Lifecycles

25 bars es la presión máxima que debe resistirse durante 60s.
Presión recomendable: 3 bars.

25 bars is the maximum pressure that must be resisted for 60s. Recommended pressure: 3 bars.

Según normativa EN-816
*Estos datos sólo son valores de referencia.
These data are only reference values.

Acabados disponibles
Available finishes:



Cromado
Chrome

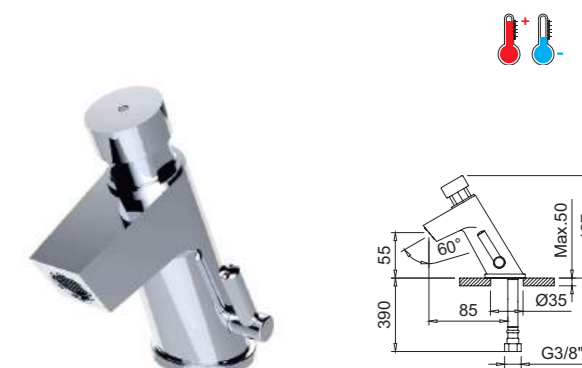
GRIFERIA TEMPORIZADA Non-concussive basin tap



Grifo temporizado repisa con aireador, cartucho M28 y <14 segundos.
Deck-mounted delay action tap with aerator, cartridge M28 and <14 seconds.

REF.	€	📄
60734 ● CR	66,23	24
	60737	60149

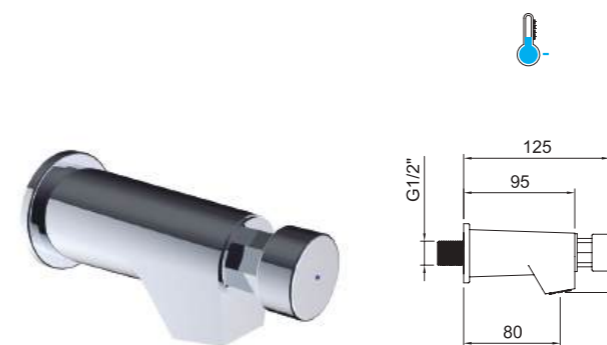
GRIFERIA TEMPORIZADA Non-concussive basin mixer



Grifo mezclador temporizado repisa con aireador, cartucho M28 y <14 segundos.
Deck-mounted delay action mixer tap with aerator, cartridge M28 and <14 seconds.

REF.	€	📄
61729 ● CR	102,15	24
	60737	60149

GRIFERIA TEMPORIZADA MURAL Wall mounted non-concussive basin tap



Grifo temporizado mural con aireador, cartucho M28 y <14 segundos.
Wall-mounted delay action tap with aerator, cartridge M28 and <14 seconds.

REF.	€	📄
60735 ● CR	52,62	24
	60737	60149

GRIFERIA TEMPORIZADA SANITARIO MURAL Wall mounted sanitary flush valve



Grifo temporizado mural urinario con cartucho M28 y <7 segundos.
Wall-mounted delay action tap urinal with aerator, cartridge M28 and <7 seconds.

REF.	€	📄
60736 ● CR	53,58	24
	60738	



SHATTAF TUAREG

Incluye / Includes

- 97825 1/2" F-3/8" M
- 98988

Ducha higiénica monomando empotrar con salida cisterna.
Wall mounted shattaf with water tank outlet.

REF.	€	📦
97801 ● CR	128,50	6

SHATTAF TOUAREG
Ref. 97801

1/2" F-3/8" M Reductor / Reducer / Réducteur

Acabados disponibles / Available finishes:



CR
Cromado
Chrome



NM
Negro mate
Matt black

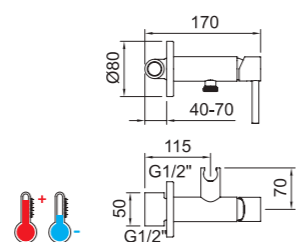


GC
Gunmetal cepillado
Brushed gunmetal



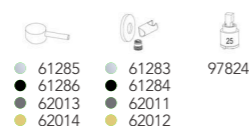
OC
Oro cepillado
Brushed gold

SHATTAF TOUBKAL

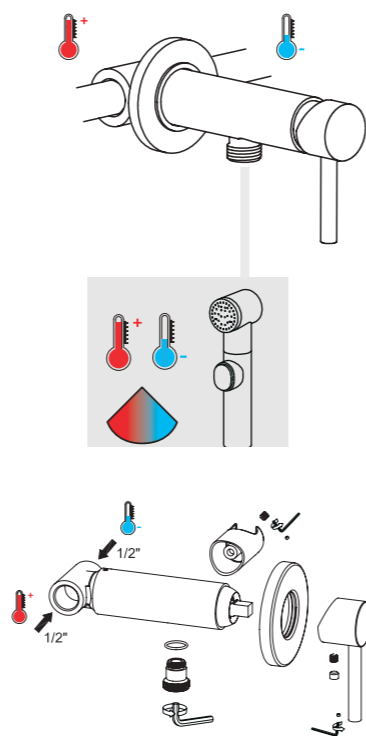


Ducha higiénica monomando empotrar.
Wall mounted shattaf.

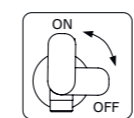
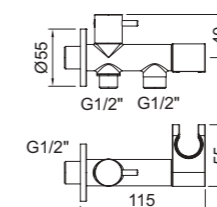
REF.	Color	€	Stock
61117	CR	100,66	12
61118	NM	110,73	12
61974	GC	161,05	12
61975	OC	161,05	12



Ref. 61117-61118-61974-61975



SHATTAF CAMEL



Cierre de seguridad
Security lock

Ducha higiénica mural con salida cisterna.
Wall mounted shattaf with water tank outlet.

REF.	Color	€	Stock
62468	CR	52,89	12
62469	NM	58,18	12



SHATTAF PAMIR

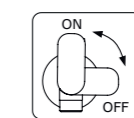
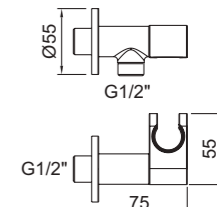


Conjunto teléfono de ducha higiénica.
Shattaf handshower set.

REF.	Color	€	Stock
62089	CR	19,10	20
62090	NM	34,75	20



SHATTAF SAHARA



Cierre de seguridad
Security lock

Ducha higiénica mural con soporte integrado.
Wall mounted shattaf with support included.

REF.	Color	€	Stock
62466	CR	37,34	12
62467	NM	41,07	12



SHATTAF PAMIR



Conjunto teléfono de ducha higiénica.
Shattaf handshower set.

REF.	Color	€	Stock
62091	CR	24,50	20
62092	NM	40,14	20



Ref. 62469

Ref. 62468 - 62469 - 62466 - 62467 - 62089 - 62090 - 62091 - 62092

Caudal ajustable mediante montura con discos cerámicos
Deslice el accionamiento para controlar el flujo de agua.

Adjustable flow rate by headwork with ceramic discs.
Slide the switch to control the water flow.



OFF ON

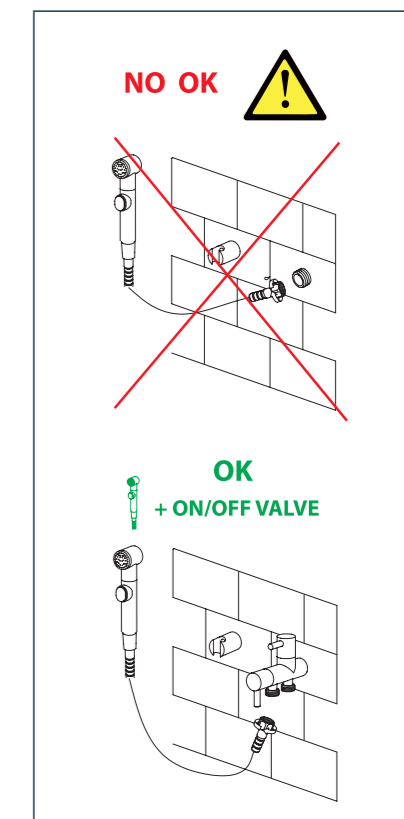


SHATTAF TOUBKAL



Conjunto teléfono de ducha higiénica.
Shattaf handshower set.

REF.		€	📦
61119	● CR	27,86	20
61120	● NM	39,55	20
62220	● GC	44,54	20
62221	● OC	44,54	20



SHATTAF OASIS

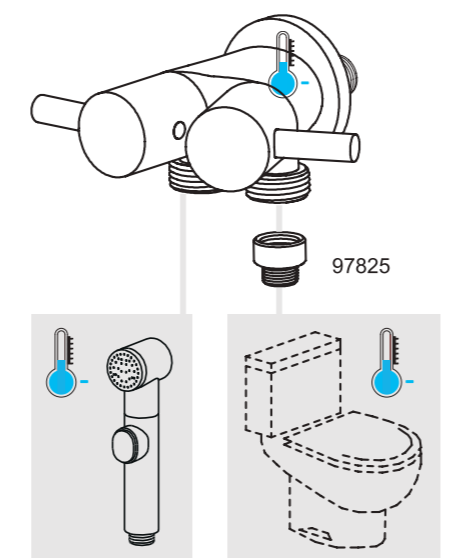


Ducha higiénica mural con salida cisterna.
Wall mounted shattaf with water tank outlet.

REF.		€	📦
97803	● CR	66,68	6



Ref. 97803



SHATTAF SAHEL



Conjunto teléfono de ducha higiénica.
Shattaf handshower set.

REF.		€	📦
97809	● CR	19,10	20



SHATTAF NINA



Conjunto teléfono de ducha higiénica.
Shattaf handshower set.

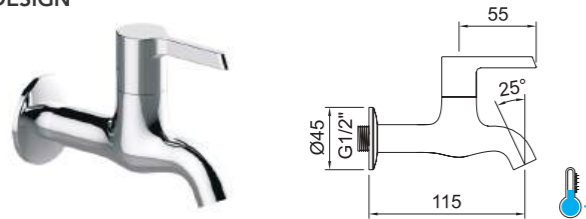
REF.		€	📦
61131	● CR	38,84	20





GRIFERÍA SIMPLE MURAL
Wall mounted single tap

DESIGN



Grifo mural 1/2".
Wall mounted tap 1/2".

REF.	€	📦
60696 ● CR	23,76	30

GRIFERÍA DE FREGADERO Y LAVADERO
Sink and washing-machine tap

DESIGN

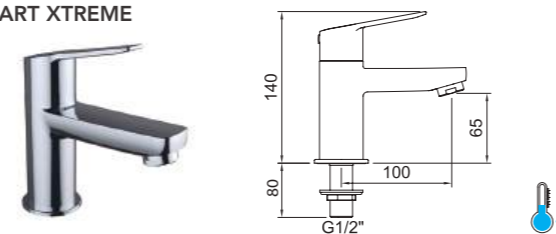


Grifo mural 1/2" con accesorio manguera.
Wall mounted tap 1/2" with hose fitting.

REF.	€	📦
60698 ● CR	28,14	30

GRIFERÍA SIMPLE REPISA 65
Single tap 65

START XTREME

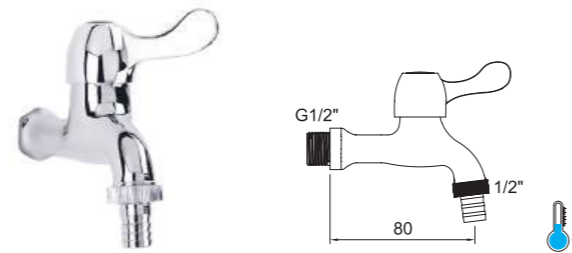


Grifo lavabo repisa 1/2" con aireador.
Deck mounted basin tap 1/2" with aerator.

REF.	€	📦
61123 ● CR	68,10	12

GRIFERÍA DE FREGADERO Y LAVADERO
Sink and washing-machine tap

DESIGN

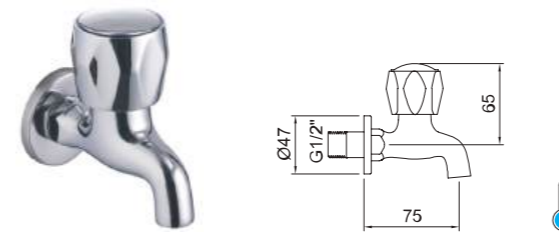


Grifo mural con accesorio manguera.
Wall mounted tap with hose fitting.

REF.	€	📦
96133 ● CR	19,38	96

GRIFERÍA SIMPLE MURAL
Wall mounted single tap

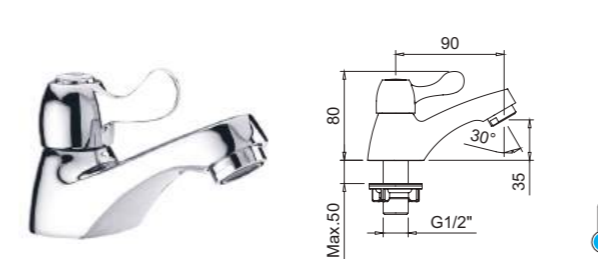
WITH2 GUAYAMA 90



Grifo lavabo mural 1/2".
Wall mounted basin tap 1/2".

REF.	€	📦
98451 ● CR	31,09	72

GRIFERÍA SIMPLE REPISA 35
Single tap 35

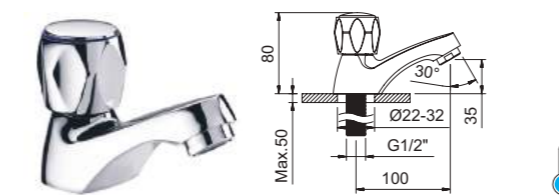


Grifo lavabo 1/2" repisa con aireador.
Deck mounted basin tap 1/2" with aerator.

REF.	€	📦
96134 ● CR	36,46	24

GRIFERÍA SIMPLE REPISA 35
Single tap 35

WITH2 GUAYAMA



Grifo lavabo repisa 1/2" con aireador.
Deck mounted basin tap 1/2" with aerator.

REF.	€	📦
96097 ● CR	31,09	24
99787 ● CR	31,09	12

GRIFO SIMPLE REPISA 40
Single washbain tap 40

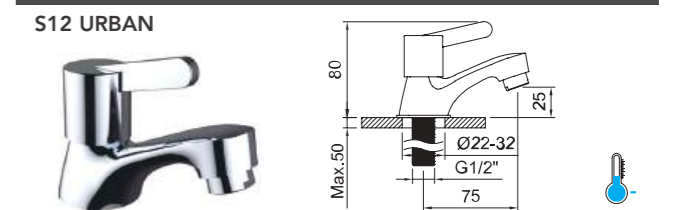
WITH2 ANTIGONA



Grifo lavabo repisa 1/2" con aireador.
Deck mounted basin tap 1/2" with aerator.

REF.	€	📦
94489 ● CR	31,09	24
61767 ● BR	40,43	24

GRIFO SIMPLE REPISA 25
Single washbain tap 25

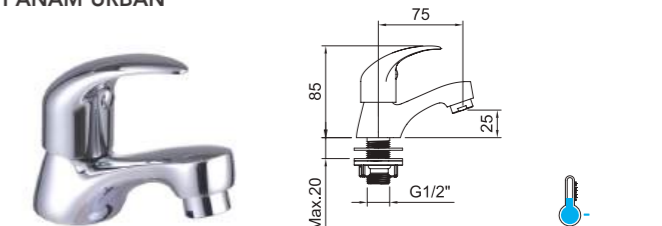


Grifo lavabo repisa 1/2" con aireador.
Deck mounted basin tap 1/2" with aerator.

REF.	€	📦
98449 ● CR	31,09	48

GRIFO SIMPLE REPISA 25
Single washbain tap 25

PANAM URBAN



Grifo lavabo repisa 1/2" con aireador.
Deck mounted basin tap 1/2" with aerator.

REF.	€	📦
98458 ● CR	31,09	48



LAVABO CON MANETA GERONTOLÓGICA
Basin mixer with medical lever

S12 URBAN



Lavabo monomando con palanca gerontológica, aireador y flexibles 3/8" >350mm.
Single-lever basin mixer with medical lever, aerator and flexible hoses 3/8" >350mm.

REF.	€	📦
99214 ● CR	68,72	12
NEW 62043 ● NM	89,51	12



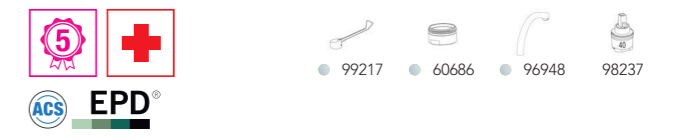
FREGADERO CON MANETA GERONTOLÓGICA
Sink mixer with medical lever

S12 URBAN



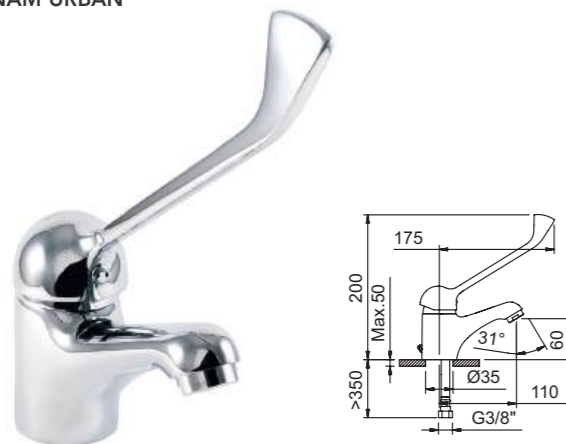
Fregadero monomando con aireador, palanca gerontológica, caño conformado giratorio y flexibles 3/8" >350mm.
Single-lever sink mixer with aerator, medical handle, swivel cast spout and flexible hoses 3/8" >350mm.

REF.	€	📦
99215 ● CR	94,94	8



LAVABO CON MANETA GERONTOLÓGICA
Basin mixer with medical lever

PANAM URBAN



Lavabo monomando con palanca gerontológica, aireador y flexibles 3/8" >350mm.
Single-lever basin mixer with medical lever, aerator and flexible hoses 3/8" >350mm.

REF.	€	📦
94694 ● CR	68,72	12



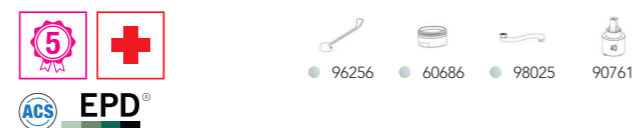
FREGADERO MURAL CON MANETA GERONTOLÓGICA
Wall mounted sink mixer with medical lever

PANAM URBAN



Fregadero monomando mural con aireador, con palanca gerontológica y caño giratorio.
Wall-mounted single-lever sink mixer with aerator, medical handle and swivel spout.

REF.	€	📦
97975 ● CR	106,15	8



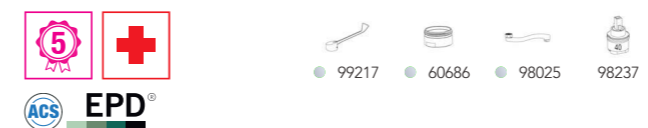
FREGADERO MURAL CAÑO INFERIOR CON MANETA GERONTOLÓGICA
Wall mounted sink mixer with medical lever

S12 URBAN



Fregadero monomando mural con aireador, con palanca gerontológica y caño giratorio.
Wall-mounted single-lever sink mixer with aerator, medical handle and swivel spout.

REF.	€	📦
99216 ● CR	106,15	12



MANETA MÉDICA
Medical handle

S12 URBAN



Maneta medical.
Medical handle.

REF.	€	📦
99217 ● CR	17,52	50



REF.	€	📦
96256 ● CR	17,52	50





Complementos baño

Bathroom complements

Hidroclever *Hidroclever*

- 210 ROCIADORES / *SHOWER HEADS*
- 215 BRAZOS ROCIADOR / *SHOWER ARMS*
- 216 CONJUNTOS DUCHA / *SHOWER KITS*
- 217 BARRAS DUCHA / *SLIDING BAR*
- 218 CAÑOS EMPOTRAR / *BATH SPOUTS*
- 219 TELÉFONO DUCHAS / *HANDSETS*
- 226 SOPORTE / *WALL BRACKETS*
- 227 FLEXO / *HOSES*
- 228 SALIDAS FLEXO / *WALL OUTLETS*
- 229 CONJUNTOS BARRAS DUCHA KIT / *SHOWER BAR SET*

Accesorios de baño *Bathroom accessories*

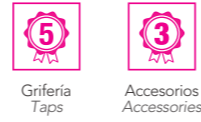
- 232 ACCESORIOS DE BAÑO / *BATHROOM ACCESSORIES*

Complementos *Complements*

- 238 iKANSAS
- 242 SIFONES / *SIPHONS*
- 243 VÁLVULAS ESCUADRA / *ANGLE VALVES*
- 244 DESAGÜES / *POP-UP*

Hidroclever

Hidroclever



Grifería
Taps

Accesorios
Accessories

Certificados · Certificates



210 ROCIADORES /
SHOWER HEADS

215 BRAZOS
ROCIADOR /
SHOWERARMS

216 CONJUNTOS
DUCHA /
SHOWER KITS

217 BARRAS DUCHA /
SLIDING BAR

218 CAÑOS
EMPOTRAR /
BATH SPOUTS

219 TELÉFONO
DUCHAS /
HANDSETS

226 SOPORTE /
WALL BRACKETS

227 FLEXP /
HOSES

228 SALIDAS FLEXP /
WALL OUTLETS

229 CONJUNTOS BARRAS
DUCHA KIT /
SHOWER BAR SET





ROCIADOR DUCHA DE TECHO
Roof mounted shower head

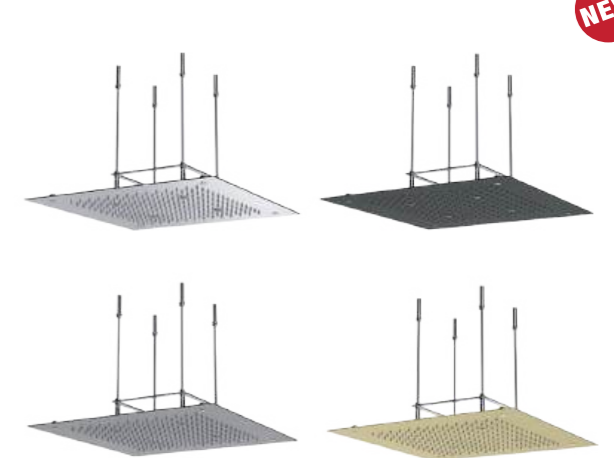


Rociador ducha techo Ø400mm.
Ceiling head shower Ø400mm.

REF.		€	📄
62904	● CR	201,18	1
62905	● NM	221,30	1
62906	● GC	301,77	1
62907	● OC	301,77	1



ROCIADOR DUCHA DE TECHO
Roof mounted shower head



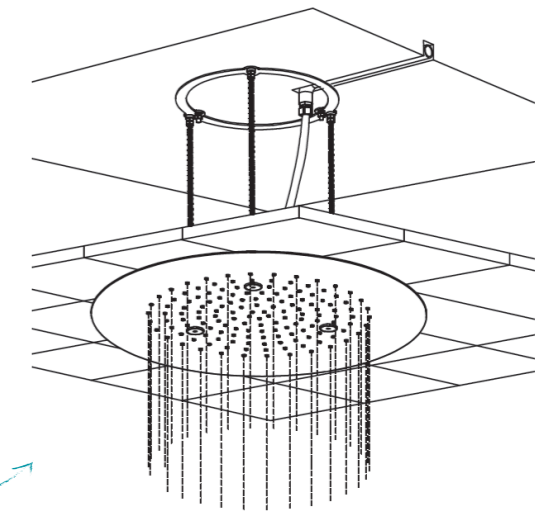
Rociador ducha techo 400x400mm.
Ceiling head shower 400x400mm.

REF.		€	📄
62908	● CR	224,00	1
62909	● NM	246,40	1
62910	● GC	291,19	1
62911	● OC	291,19	1



La instalación requiere un falso techo, en el cual la distancia entre techo y falso techo es entre 6 y 30 cm (Para más longitud consultar con fábrica).

The installation requires a false ceiling, in which the distance between ceiling and false ceiling is between 6 and 30 cm (For more length, consult the factory).



40 CM DE ROCIADOR DE GRAN FORMATO
Redondo o cuadrado para elegir según el estilo del baño.

40 cm of large format shower head
Round or square to choose according to the bathroom style.

100% INTEGRADO EN EL TECHO
Acabado enrasado.

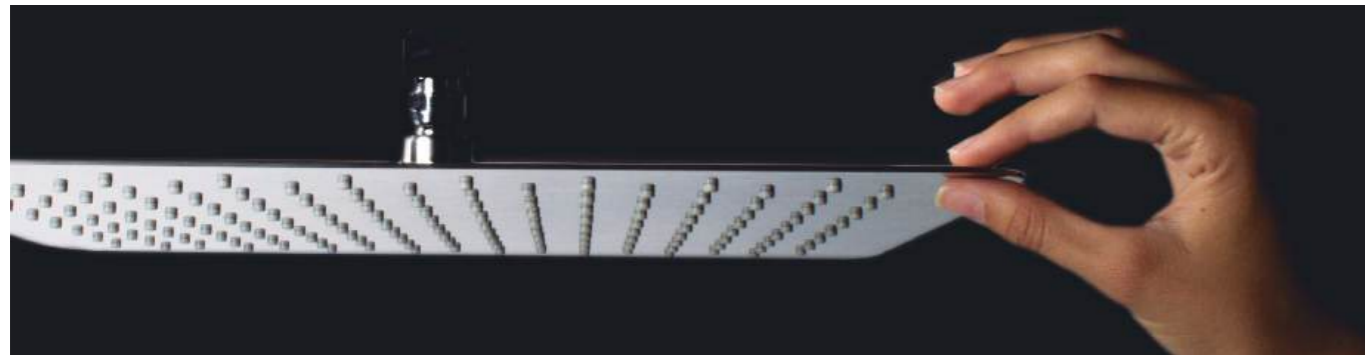
100% integrated into the ceiling
Concealed finished.

CAUDAL MÍNIMO DE 16L/MIN A 3 BAR
Máximo confort.

Minimum flow of 16l / min at 3 bar
Maximum comfort.

ACERO INOXIDABLE CALIDAD 304
Duradero en el tiempo.

Stainless steel quality 304
Lasting nature.



ROCIADOR DUCHA
Shower head

SLIM INOX AIR



Rociador ducha Slim Inox Air.
Slim Inox Air head shower.

REF.	Color	Dimensions	€	QTY
99688	CR	400x400mm	179,88	4
99692	CR	250x250mm	71,61	10



ROCIADOR DUCHA
Shower head

SLIM INOX AIR



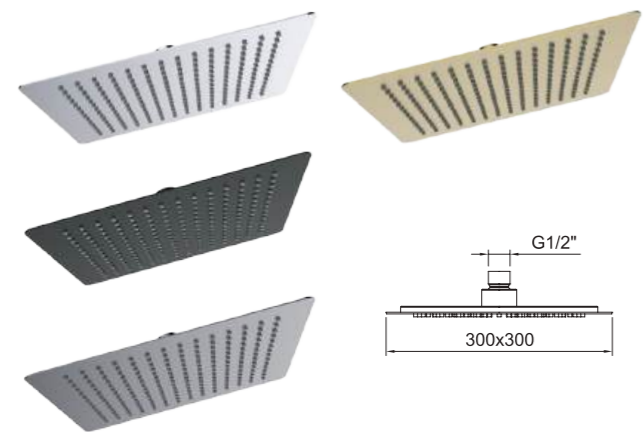
Rociador ducha Slim Inox Air.
Slim Inox Air head shower.

REF.	Color	Dimensions	€	QTY
99689	CR	Ø400mm	179,88	4
99690	CR	Ø250mm	71,61	10



ROCIADOR DUCHA
Shower head

SLIM INOX AIR



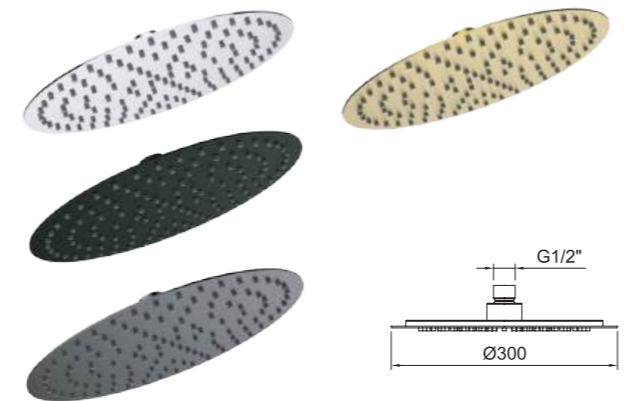
Rociador ducha Slim Inox Air 300x300mm.
Slim Inox Air head shower 300x300mm.

REF.	Color	€	QTY
99693	CR	98,87	8
61869	NM	108,76	8
61962	GC	197,73	8
61963	OC	197,73	8



ROCIADOR DUCHA
Shower head

SLIM INOX AIR



Rociador ducha Slim Inox Air Ø300mm.
Slim Inox Air head shower Ø300mm.

REF.	Color	€	QTY
99691	CR	98,87	8
61870	NM	108,76	8
61964	GC	197,73	8
61965	OC	197,73	8



PRODUCTOS RELACIONADOS
Related products



Ref. 62920 - 62959 - 62960 - 62961



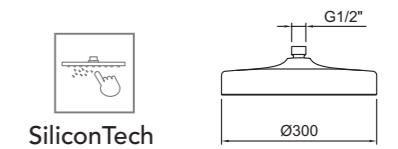
ROCIADOR DUCHA
Shower head

SILICON



NEW

Rociador ducha Ø300mm.
Head shower Ø300mm.



REF.	Color	€	QTY
62912	CR	76,74	5
62913	NM	84,42	5
62914	GC	99,76	5
62915	OC	99,76	5



ROCIADOR DUCHA
Shower head

UP! URBAN SLIM



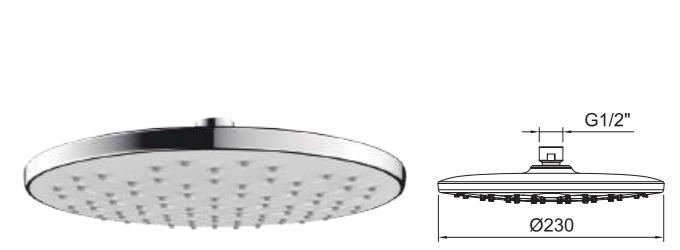
Rociador ducha Up! Urban Slim Ø250mm.
Up! Urban Slim head shower Ø250mm.

REF.	Color	€	QTY
61046	CR	51,58	10
61047	NM	56,73	10



ROCIADOR DUCHA
Shower head

HEXAGON AIR



Rociador ducha Hexagon Air Ø230mm.
Hexagon Air head shower Ø230mm.

REF.	Color	€	QTY
60306	CR	42,81	10



Rociadores / Shower heads

ROCIADOR DUCHA Shower head

NINE XTREME



Rociador ducha Nine Xtreme 260x190mm.
Nine Xtreme head shower 260x190mm.

REF.	€	📦
60796 ● NM	58,91	10



ROCIADOR DUCHA Shower head

CITY



Rociador ducha City Ø225mm.
City head shower Ø225mm.

REF.	€	📦
99607 ● CR	40,84	10



ROCIADOR DUCHA Shower head

CIRCULAR



Rociador ducha Circular Ø200mm.
Circular head shower Ø200mm.

REF.	€	📦
98518 ● CR	50,59	10



ROCIADOR DUCHA Shower head

TAMPA



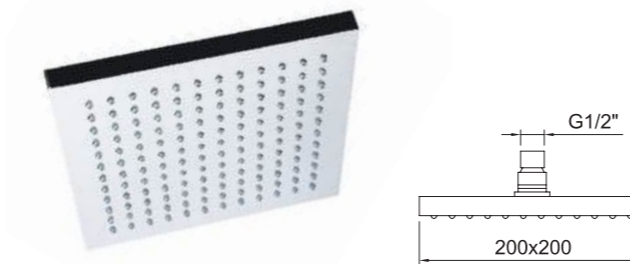
Rociador ducha Tampa Ø150mm.
Tampa head shower Ø150mm.

REF.	€	📦
96437 ● CR	99,31	8



ROCIADOR DUCHA Shower head

KUBE



Rociador ducha Kube 200x200mm.
Kube head shower 200x200mm.

REF.	€	📦
98672 ● CR	50,59	10



ROCIADOR CON BRAZO DE DUCHA Shower head with shower arm

ZANZIBAR



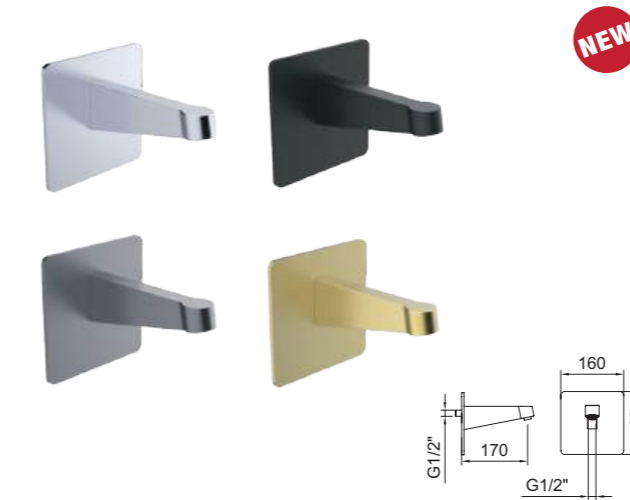
Rociador con brazo de ducha mural Zanzibar Ø80mm.
Zanzibar head shower with arm shower Ø80mm.

REF.	€	📦
96141 ● CR	30,12	50
96114 ● CR	19,38	50



Brazos Rociador / Shower arms

BRAZO ROCIADOR MURAL Wall mounted shower arm



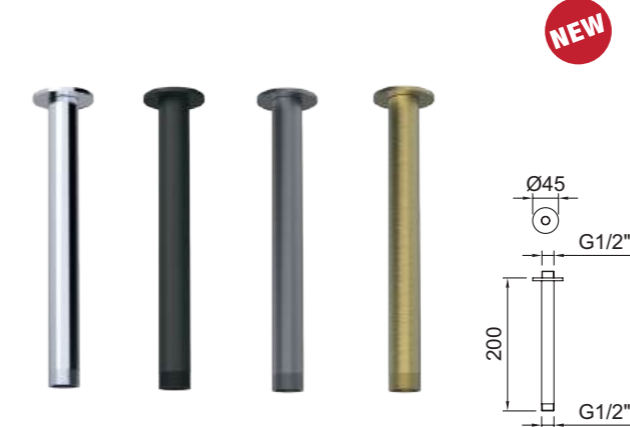
Brazo de rociador mural.
Wall-mounted arm shower.

REF.	€	📦
62920 ● CR	91,26	20
62959 ● NM	100,39	20
62960 ● GC	118,64	20
62961 ● OC	118,64	20



BRAZO ROCIADOR TECHO Shower arm roof

ROOF



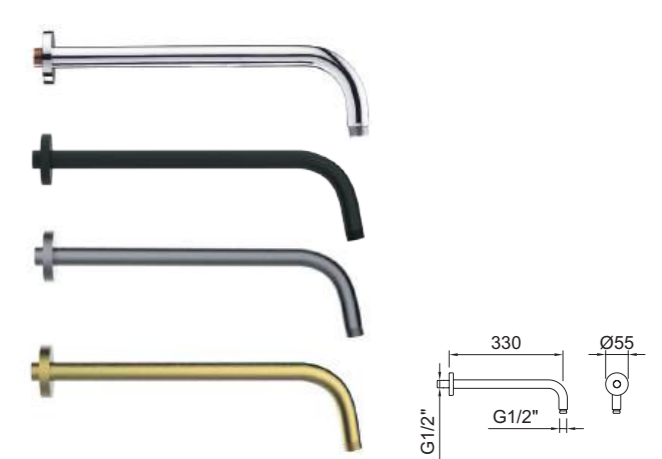
Brazo de rociador techo Roof 200mm.
Roof ceiling arm shower 200mm.

REF.	€	📦
98005 ● CR	23,32	20
61868 ● NM	25,65	20
62902 ● GC	37,31	20
62903 ● OC	37,31	20



BRAZO ROCIADOR MURAL Wall mounted shower arm

LUZIA



Brazo de rociador mural Luzia 330mm.
Luzia wall-mounted arm shower 330mm.

REF.	€	📦
96153 ● CR	47,20	50
61114 ● NM	51,92	50
61966 ● GC	75,55	50
61967 ● OC	75,55	50



BRAZO ROCIADOR MURAL Wall mounted shower arm

BIMINI



Brazo de rociador mural Bimini 400mm.
Bimini wall-mounted arm shower 400mm.

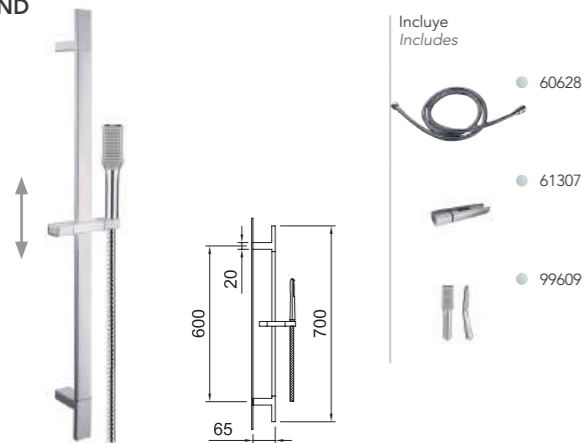
REF.	€	📦
98000 ● CR	74,89	20



Conjuntos Ducha / Shower kits

CONJUNTO BARRA DUCHA Sliding bar set

TREND



- Incluye
Includes
- 60628
 - 61307
 - 99609

Conjunto barra de ducha Trend 30x10x700mm.
Trend shower bar set 30x10x700mm.

REF.	€	📦
99626 ● CR	100,29	15



CONJUNTO BARRA DUCHA Sliding bar set

CITY AIR



- Incluye
Includes
- 60628
 - 61308
 - 99615

Conjunto barra de ducha City Air Ø19x730mm.
City Air shower bar set Ø19x730mm.

REF.	€	📦
99624 ● CR	73,03	15



CONJUNTO BARRA DUCHA Sliding bar set

SYVARI



- Incluye
Includes
- 60628
 - 98884
 - 98886¹

¹Pack indivisible.
Indivisible packaging.

Conjunto de ducha con barra Ø18x830mm con soporte articulado deslizante y soporte jabonera.
Shower set with Ø18x830mm bar with sliding articulated support and soap dish holder.

REF.	€	📦
98891 ● CR	73,63	12
98886 ¹ ● CR	72,63	12



CONJUNTO BARRA DUCHA Sliding bar set

GO!



- Incluye
Includes
- 61045
 - 61874

Conjunto barra ducha Ø18x700mm.
Sliding bar set Ø18x700mm.

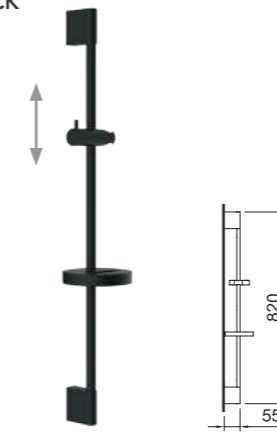
REF.	€	📦
62472 ● CR	37,23	12
62474 ● NM	40,96	12



Barras Ducha / Sliding bars

BARRA DUCHA Sliding bar

SYVARI BLACK



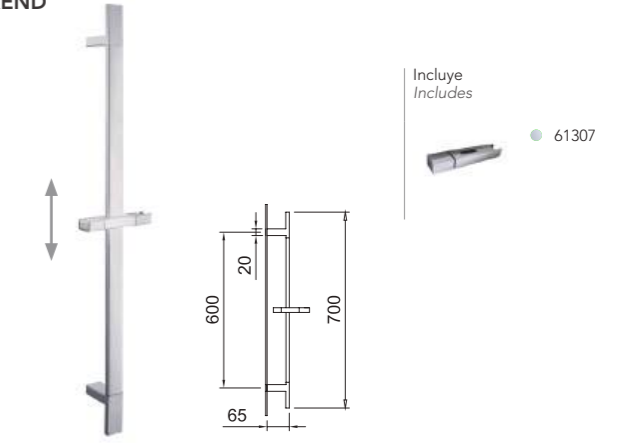
Conjunto barra de ducha Ø18x830mm.
Shower bar set Ø18x830mm.

REF.	€	📦
61933 ● NM	43,25	15



BARRA DUCHA Sliding bar

TREND



- Incluye
Includes
- 61307

Barra de ducha Trend 30x10x700mm.
Trend shower bar 30x10x700mm.

REF.	€	📦
99620 ● CR	77,41	15



BARRA DUCHA Sliding bar

CITY



- Incluye
Includes
- 61308

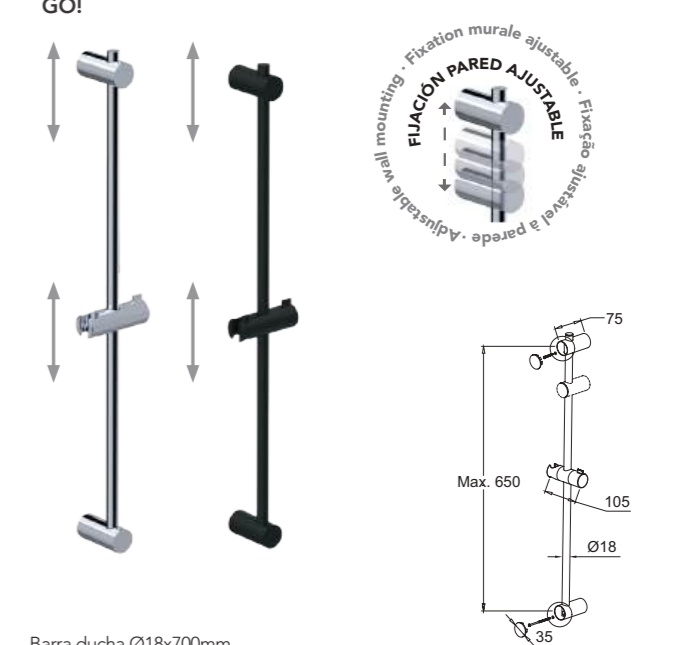
Barra de ducha City Ø19x700mm.
City shower bar Ø19x700mm.

REF.	€	📦
99618 ● CR	47,20	15



BARRA DUCHA Sliding bar

GO!



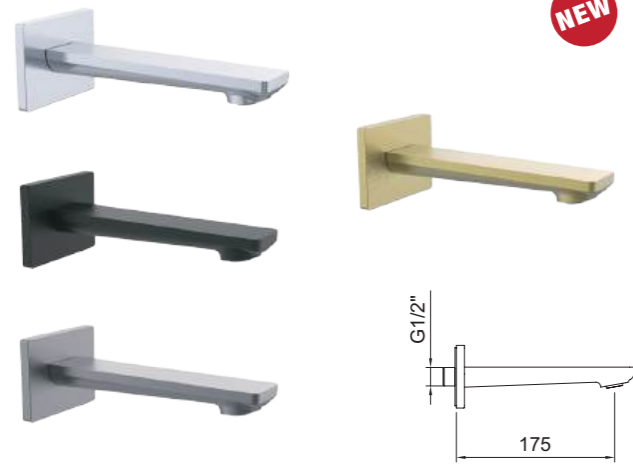
Barra ducha Ø18x700mm.
Sliding bar Ø18x700mm.

REF.	€	📦
62471 ● CR	25,19	16
62473 ● NM	27,71	16



Caños Empotrar / Bath spouts

CAÑO BAÑO MURAL Bath spout



Caño baño mural.
Bath spout.

REF.		€	📦
62898	● CR	73,03	20
62899	● NM	80,33	20
62900	● GC	94,94	20
62901	● OC	94,94	20



CAÑO BAÑO MURAL Bath spout



Caño mural Caiman. 185mm
Bath spout Caiman. 185mm

REF.		€	📦
98004	● CR	32,31	20
61867	● NM	35,53	20



Teléfono Duchas / Handsets

TechAIR
-30%
Water reduce



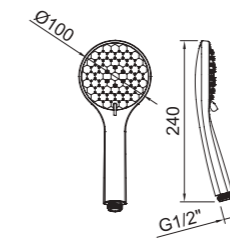
Los teléfonos de ducha Clever usan la tecnología AIR Advanced. Inyectando aire antes de la salida del agua, se consigue dar volumen a las gotas obteniendo una sensación más suave y confortable en la ducha.

Clever handsets use the advanced technology AIR Advanced. Mixing air with the incoming water reduces the water consumption at least 30%.



DUCHA Handset

HEXAGON AIR



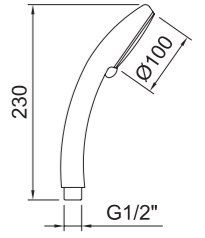
Teléfono ducha Hexagon Air Ø100mm.
Hexagon Air shower handset Ø100mm.

REF.		€	📦
60307	● CR	20,92	25



DUCHA Handset

TANGANYKA



Teléfono ducha Tanganyka Ø100mm.
Tanganyka shower handset Ø100mm.

REF.		€	📦
97994	● CR	31,64	25



5
Funciones

Ejemplo de teléfono ducha 5 funciones
Example of 5 functions handset

5F - Tanganyka (Ref.97994)



Espuma
Foam

Lluvia
Rain

Masaje
Massage

Niebla
Fog

Spray
Spray

3 Funciones **DUCHA 3 POSICIONES, ABS CROMADO**
3 functions handset, chromed ABS

DUCHA
Handset



Teléfono ducha Ø130mm.
Shower handset Ø130mm.

REF.	Color	€	QTY
62916	CR	25,72	20
62917	NM	28,29	20
62918	GC	33,44	20
62919	OC	33,44	20



SiliconTech

3 Funciones **DUCHA 3 POSICIONES, ABS CROMADO**
3 functions handset, chromed ABS

DUCHA
Handset

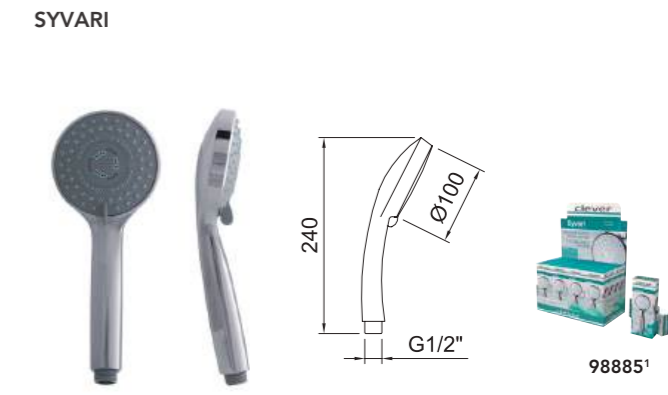


Teléfono ducha Style 120x120mm.
Style shower handset 120x120mm.

REF.	Color	€	QTY
99613	CR	31,64	25



DUCHA
Handset



Teléfono ducha Syvari Ø100mm.
Syvari shower handset Ø100mm.

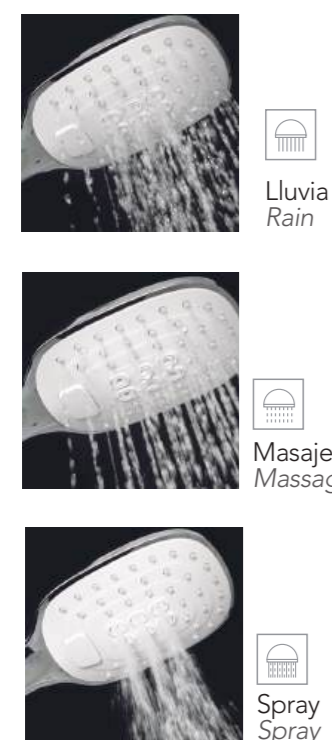
REF.	Color	€	QTY
98884	CR	20,74	50
98885 ¹	CR	19,74	16



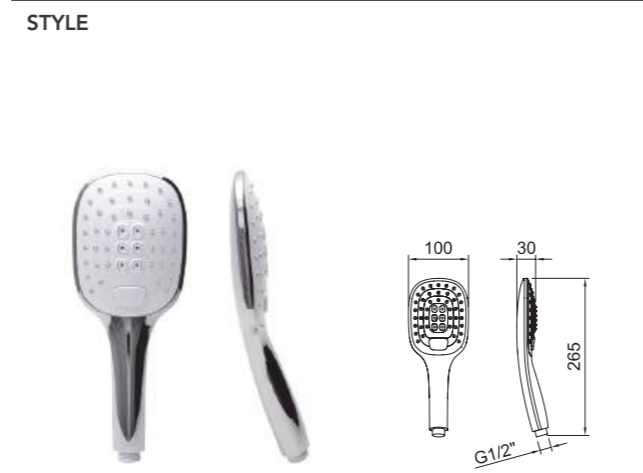
¹ Pack indivisible.
Indivisible packaging.

3 Funciones **3F - Style (Ref.96610)**

Ejemplo de teléfono ducha 3 funciones
Example of 3 functions handset



DUCHA
Handset



Teléfono ducha Style 100x120mm.
Style shower handset 100x120mm.

REF.	Color	€	QTY
99610	CR	36,02	60



DUCHA
Handset



Teléfono ducha City Air Ø100mm.
City Air shower handset Ø100mm.

REF.	Color	€	QTY
99615	CR	18,94	25



KIT DE DUCHA
Shower set



Kit de ducha City Air Ø100mm.
City Air shower set Ø100mm.

REF.	Color	€	QTY
61837	CR	32,08	25



3 Funciones
DUCHA 3 POSICIONES, ABS CROMADO
 3 functions handset, chromed ABS

DUCHA
 Handset
VELVET



Teléfono ducha Velvet 115x115mm.
 Velvet shower handset 115x115mm.

REF.	Color	€	QTY
61968	● GC	38,00	25
61969	● OC	38,00	25



DUCHA
 Handset
VOGUE



Teléfono ducha Vogue Ø100mm.
 Vogue shower handset Ø100mm.

REF.	Color	€	QTY
61875	● CR	20,92	25
61876	● NM	23,01	25



1 Función
DUCHA 1 POSICIÓN, ABS CROMADO
 1 function handset, chromed ABS

DUCHA
 Handset
UP! URBAN

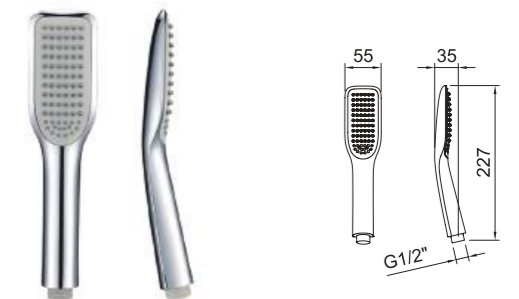


Teléfono ducha Up! Urban Ø80mm.
 Up! Urban shower handset Ø80mm.

REF.	Color	€	QTY
61045	● CR	10,19	50
61874	● NM	11,20	25



DUCHA
 Handset
TREND



Teléfono ducha Trend 55x110mm.
 Trend shower handset 55x110mm.

REF.	Color	€	QTY
99609	● CR	18,51	60



DUCHA
 Handset
UP! URBAN



Teléfono ducha Up! Urban Ø110mm.
 Up! Urban shower handset Ø110mm.

REF.	Color	€	QTY
61043	● CR	23,76	25
61044	● NM	26,14	25



DUCHA
 Handset
MAR

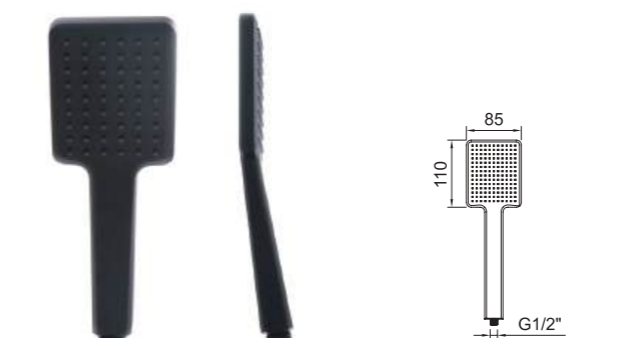


Teléfono ducha Mar Ø90mm.
 Mar shower handset Ø90mm.

REF.	Color	€	QTY
61143	● CR	28,00	16
61142 ¹	● CR	27,00	16



DUCHA
 Handset
NINE XTREME



Teléfono ducha Nine Xtreme 85x110mm.
 Nine Xtreme shower handset 85x110mm.

REF.	Color	€	QTY
60797	● NM	24,76	25



DUCHA
 Handset
NF



Teléfono ducha Ø80mm.
 Shower handset Ø80mm.

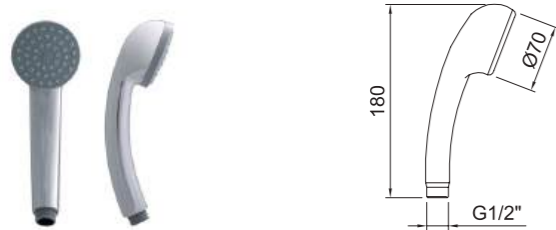
REF.	Color	€	QTY
99129	● CR	20,37	50



1 **DUCHA 1 POSICIÓN, ABS CROMADO**
1 function handset, chromed ABS

DUCHA
Handset

S12 URBAN



Teléfono ducha S12 Urban Ø70mm.
S12 Urban shower handset Ø70mm.

REF.	€	📄
98342 ● CR	8,99	25



DUCHA
Handset

CAIMAN



Teléfono ducha Caiman.
Caiman shower handset.

REF.	€	📄
90796 ● CR	15,00	25



DUCHA
Handset

ANTIGONA



Teléfono ducha Antigona Ø75mm.
Antigona shower handset Ø75mm.

REF.	€	📄
61776 ● BR	64,28	25



DUCHA
Handset

MARINA



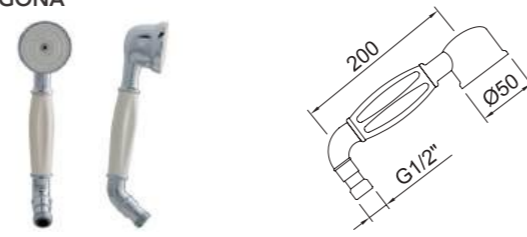
Teléfono ducha Marina.
Marina shower handset.

REF.	€	📄
96786 ● CR	25,30	25



DUCHA
Handset

ANTIGONA



Teléfono ducha Antigona Ø50mm.
Antigona shower handset Ø50mm.

REF.	€	📄
90758 ● CR	22,34	50



HIDROCLEVER

Soporte / Wall brackets

SOPORTE ARTICULADO Articulated holder

ANTIGONA



Soporte teléfono de ducha articulado.
Articulated handset holder.

REF.	€	📦
96159 ● CR	14,46	20
61774 ● BR	29,01	50



SOPORTE ARTICULADO Articulated holder

HABANA XTREME



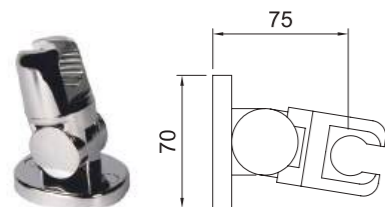
Soporte teléfono de ducha articulado.
Articulated handset holder.

REF.	€	📦
98208 ● CR	6,57	50



SOPORTE ARTICULADO Articulated holder

HABANA



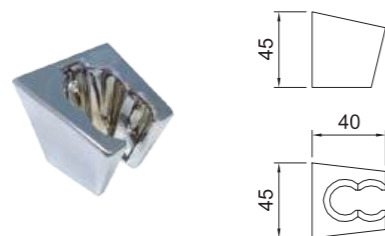
Soporte teléfono de ducha articulado.
Articulated handset holder.

REF.	€	📦
90011 ● CR	5,04	50



SOPORTE FIJO Fix holder

S12



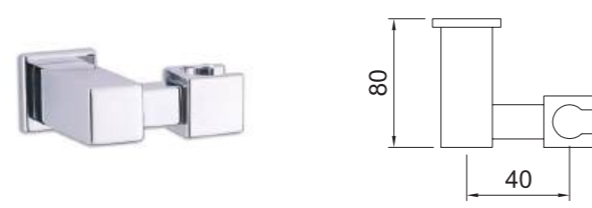
Soporte teléfono de ducha fijo.
Fix handset holder.

REF.	€	📦
98343 ● CR	3,41	50



SOPORTE ARTICULADO Articulated holder

SAONA



Soporte teléfono de ducha articulado.
Articulated handset holder.

REF.	€	📦
96413 ● CR	9,20	50



SOPORTE ARTICULADO Articulated holder

START



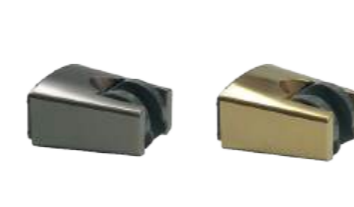
Soporte teléfono de ducha articulado.
Articulated handset holder.

REF.	€	📦
60311 ● CR	6,57	50
61056 ● NM	7,23	50



SOPORTE ARTICULADO Articulated holder

HABANA



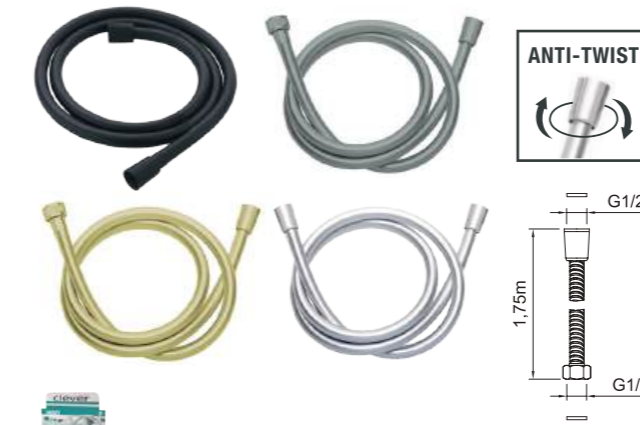
Soporte teléfono de ducha articulado.
Articulated handset holder.

REF.	€	📦
62222 ● GC	9,87	50
62223 ● OC	9,87	50



Flexo / Hoses

FLEXO DUCHA Hose



Flexo de ducha. 1,75m
Hose. 1,75m

REF.	€	📦
60795 ● NM	25,67	40
61972 ● GC	37,34	20
61973 ● OC	37,34	20
61147 ● CR	23,34	10
61146 ¹ ● CR	22,34	10



FLEXO DUCHA Hose

RACORDS HEXAGONALES
HEXAGONALS NUTS



Ref. 97396 L=35cm
Ref. 97397 L=60cm

Flexo de ducha con 2 racords hexagonales.
Hose with 2 hexagonal nuts.

REF.	€	📦
97396 ● CR	4,61	24
97397 ● CR	7,02	50



FLEXO DUCHA Hose



Flexo de ducha.
Hose.

REF.	€	📦
61775 ● BR	54,53	50
62232 ● NM	10,60	50
97816 ● CR	7,78	50
90703 ● CR	8,22	50
60628 ● CR	9,64	50
99128 ● CR	12,59	50



FLEXO DUCHA Hose

100 BAR



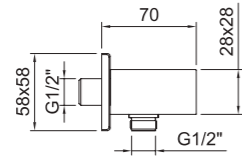
Flexo de ducha.
Hose.

REF.	€	📦
61132 ● CR	15,00	50



Salidas Flexo / Wall outlets

SALIDA FLEXO Wall outlet

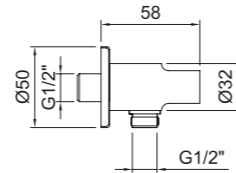


Salida flexo mural con soporte.
Wall hose outlet with holder.

REF.	Color	€	QTY
61112	● NM	34,21	50
98235	● CR	31,09	50



SALIDA FLEXO Wall outlet



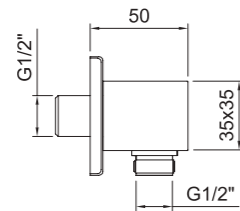
Salida flexo mural con soporte.
Wall hose outlet with holder.

REF.	Color	€	QTY
61113	● NM	34,21	50
98236	● CR	31,09	50
61970	● GC	40,43	50
61971	● OC	40,43	50



SALIDA FLEXO Wall outlet

BIMINI



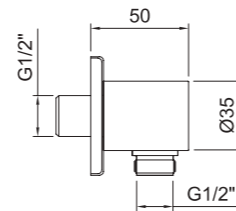
Salida flexo mural.
Wall hose outlet.

REF.	Color	€	QTY
98001	● CR	30,12	30



SALIDA FLEXO Wall outlet

CAIMAN



Salida flexo mural.
Wall hose outlet.

REF.	Color	€	QTY
97148	● CR	30,12	50



Conjuntos Barras Ducha Kit / Shower bar set

CONJUNTO BARRA DUCHA EXTENSIBLE 2 VIAS KIT Shower bar set 2 ways

SAONA SLIM

No incluido
Not included

Incluye
Includes

- 60628
- 60140
- 61055
- 61049
- 99609
- 97396
- 98496

Conjunto de ducha con barra extensible con soporte articulado deslizante.
Shower set with extendable bar with sliding articulated support.

REF.	Color	€	QTY
61028	● CR	304,88	4

5-year warranty icon, 1F icon, EPD logo, 61039, 60138

CONJUNTO BARRA DUCHA 2 VIAS Shower bar set 2 ways

PANAM EVO XTREME

No incluido
Not included

Incluye
Includes

- 60628
- 61042
- 61054
- 98998
- 98518
- 61045
- 97396

⚠ NO EXTENSIBLE

Conjunto de ducha con barra no extensible con soporte articulado deslizante.
Shower set with non-extendable bar with sliding articulated support.

REF.	Color	€	QTY
61026	● Cromado · Chrome	200,15	4

5-year warranty icon, 1F icon, EPD logo, 61052, 61039

Accesorios de baño

Bathroom accessories



232 NOAH



Acabados disponibles
Available finishes:



CR
Cromado
Chrome



NM
Negro mate
Matt black



GC
Gunmetal cepillado
Brushed gunmetal



OC
Oro cepillado
Brushed gold

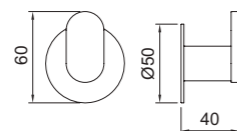


Accesorios
Accessories

PERCHA
Clothes hook



NEW



Percha con kit de fijación.
Clothes hook with fixing kit.

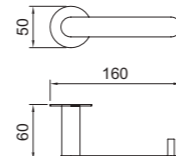
REF.		€	📦
62816	● CR	18,67	50
62825	● NM	19,23	50
62834	● GC	20,54	50
62843	● OC	20,54	50



PORTARROLLO
Toilet roll



NEW



Portarrollo sin tapa con kit de fijación.
Toilet roll without cover with fixing kit.

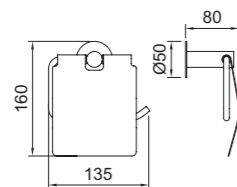
REF.		€	📦
62817	● CR	29,04	30
62826	● NM	29,91	30
62835	● GC	31,94	30
62844	● OC	31,94	30



PORTARROLLO
Toilet roll



NEW



Portarrollo con tapa con kit de fijación.
Toilet roll with cover with fixing kit.

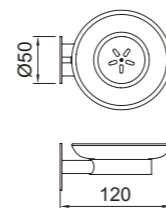
REF.		€	📦
62818	● CR	36,30	20
62827	● NM	37,39	20
62836	● GC	39,93	20
62845	● OC	39,93	20



JABONERA
Soap dish



NEW



Jabonera con kit de fijación.
Soap Dish with fixing kit.

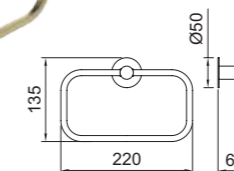
REF.		€	📦
62823	● CR	35,26	20
62832	● NM	36,32	20
62841	● GC	38,79	20
62850	● OC	38,79	20



TOALLERO DE ANILLA
Towel ring



NEW



Toallero de anilla con kit de fijación.
Towel ring with fixing kit.

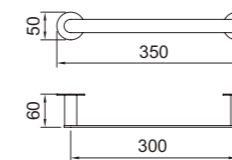
REF.		€	📦
62819	● CR	33,19	20
62828	● NM	34,18	20
62837	● GC	36,51	20
62846	● OC	36,51	20



TOALLERO
Towel ring



NEW



Toallero 30cm con kit de fijación.
Towel rail 30cm with fixing kit.

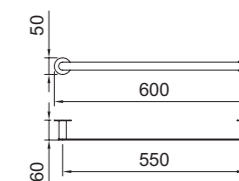
REF.		€	📦
62820	● CR	46,67	30
62829	● NM	48,07	30
62838	● GC	51,34	30
62847	● OC	51,34	30



TOALLERO
Towel ring



NEW



Toallero 55cm con kit de fijación.
Towel rail 55cm with fixing kit.

REF.		€	📦
62821	● CR	57,04	20
62830	● NM	58,75	20
62839	● GC	62,74	20
62848	● OC	62,74	20



2 OPCIONES DE FIJACIÓN

Mediante adhesivo 3M de alta resistencia o con tornillos, según preferencia de instalación.

Two fixing options: with high-strength 3M adhesive or with screws, depending on installation preference.

TOALLERO DE ESTANTE
Towel rack with shelf



Toallero de estante con kit de fijación.
Towel rack with shelf with fixing kit.

REF.		€	📦
62822	● CR	124,44	5
62831	● NM	128,18	5
62840	● GC	136,89	5
62849	● OC	136,89	5



ESCOBILLERO PARED
Toilet brush holder



Escobillero pared con kit de fijación.
Toilet brush holder with fixing kit.

REF.		€	📦
62824	● CR	49,78	10
62833	● NM	51,27	10
62842	● GC	54,76	10
62851	● OC	54,76	10



Complementos

Complements



Certificados · *Certificates*



238 iKANSAS



242 SIFONES / SIPHONS



243 VÁLVULAS
ESCUADRA /
ANGLE VALVES



244 DESAGÜES / POP-UP



Para la distribución del agua y cierre en sistemas de agua sanitaria

For water distribution and the shut off of domestic water systems

El sistema iKansas 1 vía y 2 vías es compatible con todo tipo de tuberías (cobre, multicapa, PEX o PB) gracias a su probada capacidad de conexión con los diferentes tipos de accesorios de compresión.

The iKansas 1-way and 2-way system is compatible with every type of pipes (copper, multilayer, PEX or PB) thanks to its tested capacity to connect with different types of compression fittings.

- Compacto
- Fácil de instalar
- Seguro
- Alta funcionalidad
- Compact
- Easy to install
- Safe
- High performance

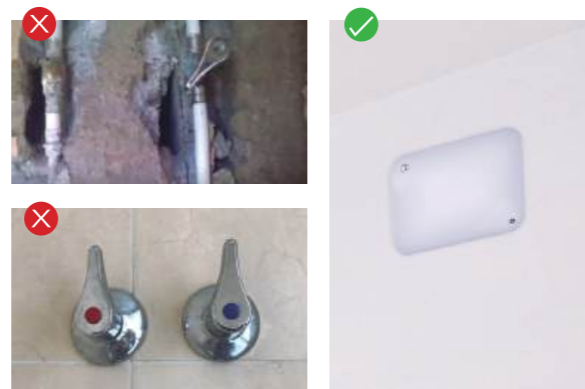
Características iKansas iKansas features

- Monturas de cierre cerámico con cierre de 90°
Ceramic cartridges with a 90° turn
- iKansas Box tiene poca profundidad (60mm). Puede ser utilizado en todo tipo de paredes o estructuras de yeso.
iKansas Box is not too deep (60 mm). It's been designed to be used in every type of wall or any plaster.
- Fácil y rápida instalación
Its installation is fast and easy
- PN 10 y Temperatura máxima 90°C.
PN 10 and max. temperature 90°C.
- Tapas iKansas en tres colores: blanco, plata y negro
The lid is available in three colors: white, silver and black

¿Por qué iKansas? Why iKansas?

iKansas es de fácil mantenimiento. Permite sustituir las válvulas de paso instaladas sin necesidad de romper la pared gracias a su sistema de entrada frontal.

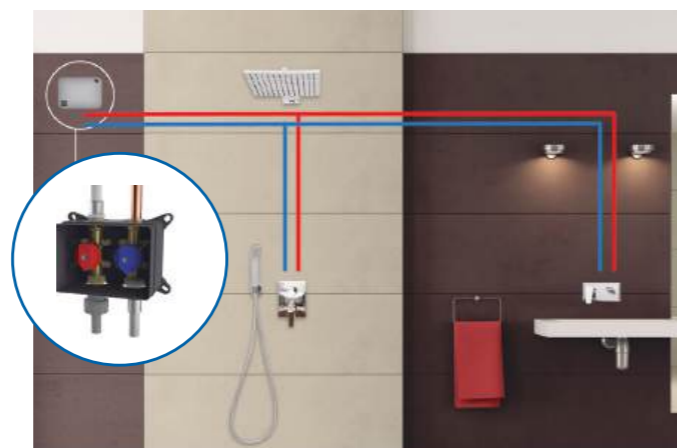
iKansas is easy to maintain. It allows us to replace the installed shut-off valves without having to break the wall thanks to its front entry system.



Sistema de agua sanitaria / Domestic water system



En la entrada de la vivienda.
At the entrance of the house.



Detalles técnicos - Compatibilidad de tuberías

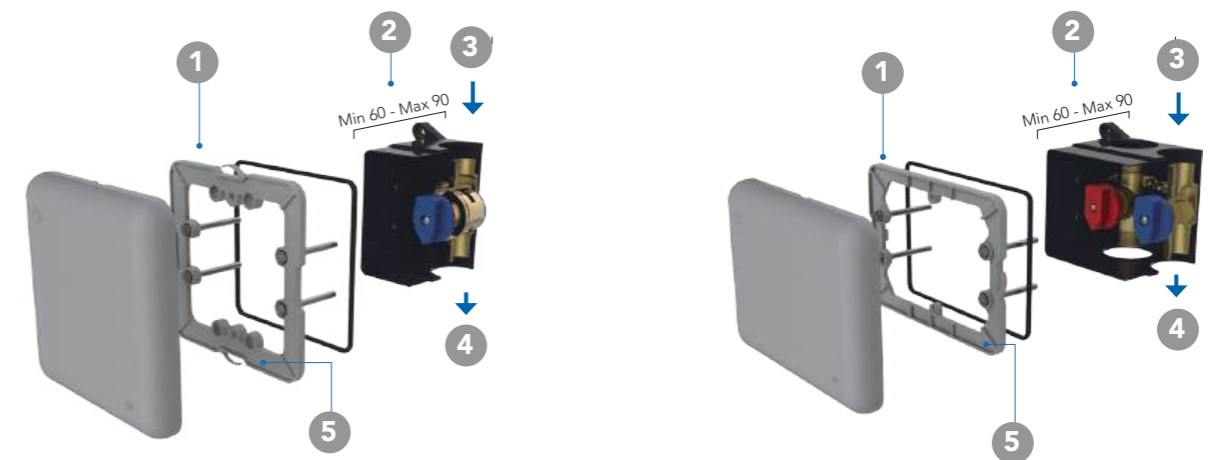
Technical details - Pipes compatibility



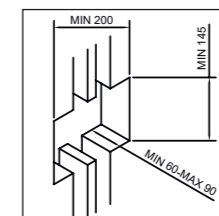
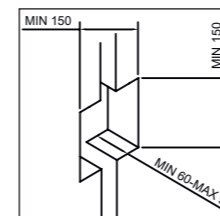
Requisitos de instalación

Installation requirements

Tornillería para su montaje incluida · Hardware for its mounting included



- 1 Junta de estanqueidad · Gasket
- 2 Margen recortable · Trimmable margin
- 3 Entrada de agua · Water inlet
- 4 Salida de agua · Water outlet
- 5 Sistema de sujeción de la placa (embellecedor).
Anti-bloqueable
Plate fastening system (trim). Anti-blockable



iKANSAS 1 VÍA con tapa color blanco/plata/negro
ikansas box with white/silver/black cover

Rosca 3/4"



Ficha Técnica
Data Sheet



REF.	COLOR	€ *	Ud.	📦
3/4"	31270 BLANCO White	73,25	1	8
3/4"	31271 PLATA Silver	73,25	1	8
3/4"	31272 NEGRO Black	73,25	1	8



iKANSAS 1 VÍA con tapa color blanco
ikansas box with white cover

Rosca 1"



Ficha Técnica
Data Sheet



REF.	COLOR	€ *	Ud.	📦
1"	31273 BLANCO White	84,09	1	8



iKANSAS 2 VÍAS con tapa color blanco/plata/negro
ikansas box with white/silver/black cover

Rosca 3/4"



Descargar Ficha
Técnica



REF.	COLOR	€ *	Ud.	📦
3/4"	31274 BLANCO White	115,10	1	6
3/4"	31275 PLATA Silver	115,10	1	6
3/4"	31276 NEGRO Black	115,10	1	6



iKANSAS 2 VÍAS con tapa color blanco
ikansas box with white cover

Rosca 1"



Descargar Ficha
Técnica



REF.	COLOR	€ *	Ud.	📦
1"	31283 BLANCO White	139,36	1	6



COMPATIBILIDAD ACCESORIOS STH para iKansas 1 vía y 2 vías
STH Accessories compatibility for iKansas 1 way and 2 ways

RACOR ROSCADO MÓVIL HEMBRA
MULTICAPA/PE-X
MOBILE F THREADED FITTING
MULTILAYER / PE-X

MANGUITO HEMBRA- TUERCA
LOCA LATÓN HEMBRA - PB
COUPLING F LOCKNUT BRASS F - PB

ENTRONQUE SOLDAR HEMBRA -
ROSCAR MACHO - COBRE
SOLDER FEMALE JUNCTION - M THREAD -
COPPER



*PVP según tarifa STH Fontanería & Calefacción en vigor. Condiciones de descuentos comerciales Fontanería y calefacción.
*PVP according to STH Plumbing & Heating current gross price list. Conditions of commercial discounts Plumbing and heating.

Recambios iKansas 1 vía / iKansas 1 way spare parts

TAPA IKANSAS 1 VÍA
iKansas 1 way cover



Ficha Técnica
Data Sheet



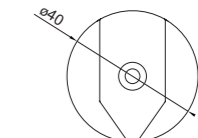
REF.	€ *	Ud.	📦
31277 ○	5,52	1	50
31279 ●	15,80	1	50
31281 ●	11,67	1	50

MONTURA 1" CERÁMICA
Ceramic Headwork 1"



REF.	€ *	Ud.	📦
31232	19,70	1	200

VOLANTE
Handle



REF.	€ *	Bolsa	📦
31225	2,45	20	500

Recambios iKansas 2 vías / iKansas 2 ways spare parts

TAPA IKANSAS 2 VÍAS
iKansas 2 ways cover



Ficha Técnica
Data Sheet



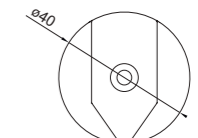
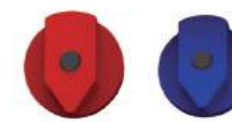
REF.	€ *	Ud.	📦
31278 ○	6,26	1	50
31280 ●	17,18	1	50
31282 ●	12,86	1	50

MONTURA 1/2" CERÁMICA
Ceramic Headwork 1/2"



REF.	€ *	Ud.	📦
31284	27,07	1	200

VOLANTE
Handle



REF.	€ *	Bolsa	📦
31224 ●	2,45	20	500
31225 ●	2,45	20	500

*PVP según tarifa STH Fontanería & Calefacción en vigor. Condiciones de descuentos comerciales Fontanería y calefacción.
*PVP according to STH Plumbing & Heating current gross price list. Conditions of commercial discounts Plumbing and heating.

SIFÓN BOTELLA LATÓN

Brass bottle trap

ELEGANCE



Sifón de botella 1 1/4" con tubo de Ø32mm.
Bottle trap 1 1/4" with tube Ø32mm.

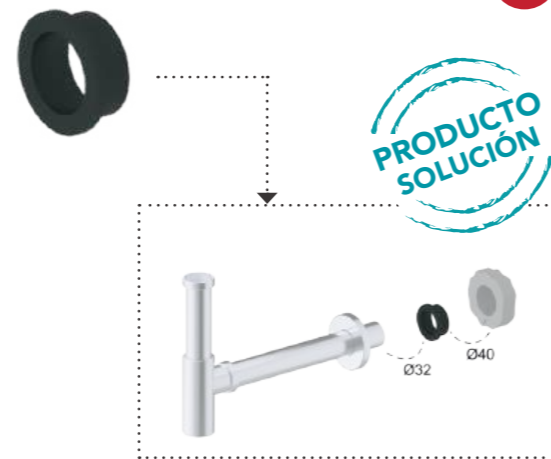
REF.		€	📦
96174	CR	49,39	10
61122	NM	54,32	10
61976	GC	64,20	10
61977	OC	64,20	10



ADAPTADOR MURAL SIFÓN

Wall connection for siphon

NEW



Adaptador Ø32-40mm mural sifón.
Wall connection Ø32-40mm for siphon.

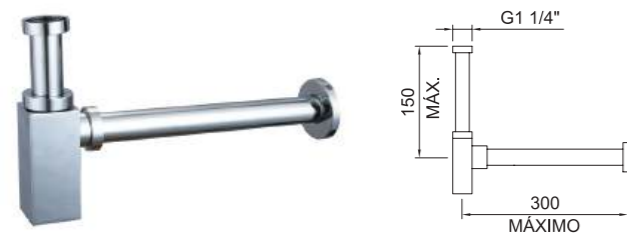
REF.	€	📦
63007	1,43	50



SIFÓN BOTELLA LATÓN

Brass bottle trap

XTREME



Sifón de botella 1 1/4" con tubo de Ø32mm.
Bottle trap 1 1/4" with tube Ø32mm.

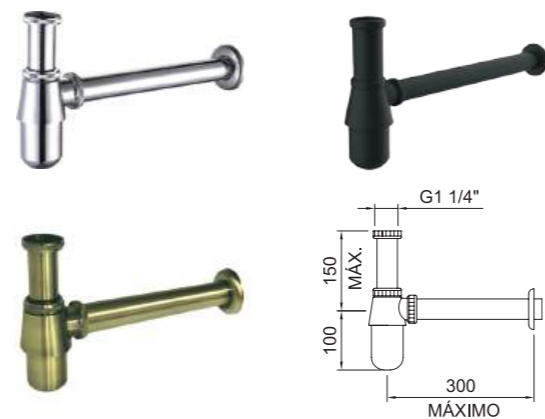
REF.	€	📦
96173	59,56	10



SIFÓN BOTELLA LATÓN

Brass bottle trap

URBAN



Sifón de botella 1 1/4" con tubo de Ø32mm.
Bottle trap 1 1/4" with tube Ø32mm.

REF.	€	📦
90755	26,50	10
62049	29,16	10
61820	34,45	10



ALARGADERA PARA SIFÓN

Bottle trap extension



Alargadera para sifón.
Bottle trap extension.

REF.		€	📦
61830	CR	8,22	1
61831	NM	9,04	1
62436	GC	10,69	1
62437	OC	10,69	1
62438	BR	10,69	1

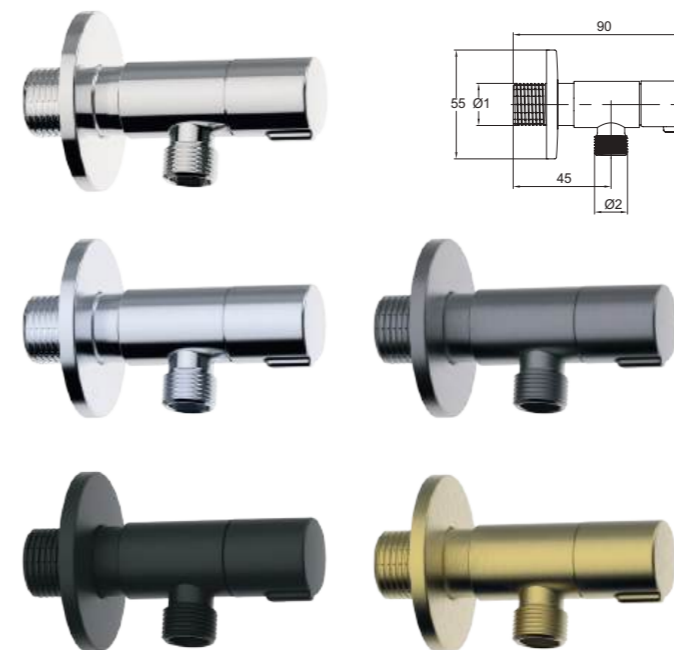


Válvulas de escuadra / Angle valves

VÁLVULA DE ESCUADRA

Angle valve

AMERICA DESIGN



Con cierre discos cerámicos
With ceramic headwork

NEW



Ø1	Ø2	REF.	€	📦	
1/2"	3/8"	62781	INOX	9,30	100
		62782	CR	8,45	100
		62783	NM	9,30	100
		62784	GC	10,99	100
		62785	OC	10,99	100
1/2"	1/2"	62786	INOX	9,30	100
		62787	CR	8,45	100
		62788	NM	9,30	100
		62789	GC	10,99	100
		62790	OC	10,99	100

*PVP según tarifa STH Fontanería & Calefacción en vigor. Condiciones de descuentos comerciales Fontanería y calefacción.
*PVP according to STH Plumbing & Heating current gross price list. Conditions of commercial discounts Plumbing and heating.

VÁLVULA DESAGÜE SISTEMA QUICK-CLAC
Basin click waste



Válvula desagüe sistema quick-clac autoclean universal 1 1/4".
Pop-up quick-clac autoclean universal 1 1/4".

REF.	€	📦
62923 ● CR	16,60	50
62925 ● NM	18,26	50



KIT AUTOCLEAN



Kit autoclean.

REF.	€	📦
62926 ● CR	9,34	-
62927 ● NM	10,27	-



VÁLVULA DESAGÜE SISTEMA QUICK-CLAC
Basin click waste

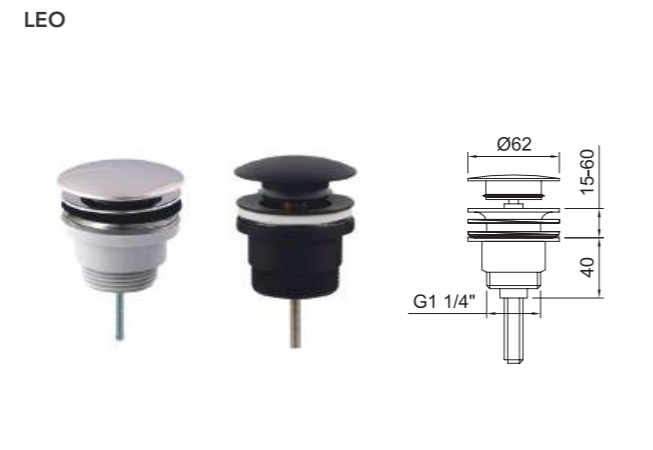


Válvula descarga sistema click-clack universal 1 1/4".
Pop-up quick-clac universal 1 1/4".

REF.	€	📦
98674 ● CR	16,60	50
60418¹ ● CR	15,60	24
60702 ● NM	18,26	50
60701 ● BL	18,26	50
61978 ● GC	21,57	50
61979 ● OC	21,57	50
61819 ● BR	21,57	50



VÁLVULA DESAGÜE SISTEMA QUICK-CLAC
Basin click waste

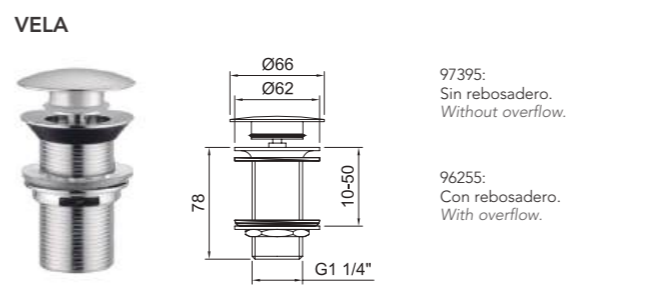


Válvula desagüe universal sistema quick-clac 1 1/4".
Pop-up quick-clac universal 1 1/4".

REF.	€	📦
60558 ● CR	14,00	25
62123 ● NM	15,56	25



VÁLVULA DESAGÜE SISTEMA QUICK-CLAC
Basin click waste



Válvula desagüe sistema quick-clac 1 1/4".
Pop-up quick-clac 1 1/4".

REF.	€	📦
97395 ● CR	20,37	50
96255 ● CR	20,37	50



DESAGÜE AUTOMÁTICO - METÁLICO
Metallic - Pop-up waste

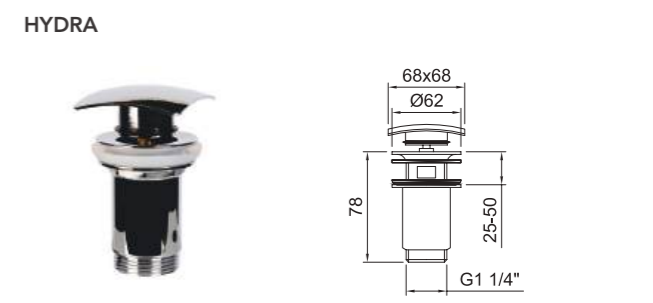


Válvula desagüe automático metálico con tirador para lavabo y bidé 1 1/4".
Pop-up metallic for basin and bidet 1 1/4".

REF.	€	📦
99127 ● CR	17,12	50



VÁLVULA DESAGÜE SISTEMA QUICK-CLAC
Basin click waste



Válvula descarga sistema click-clack universal 1 1/4".
Pop-up quick-clac universal 1 1/4".

REF.	€	📦
98675 ● CR	20,69	50

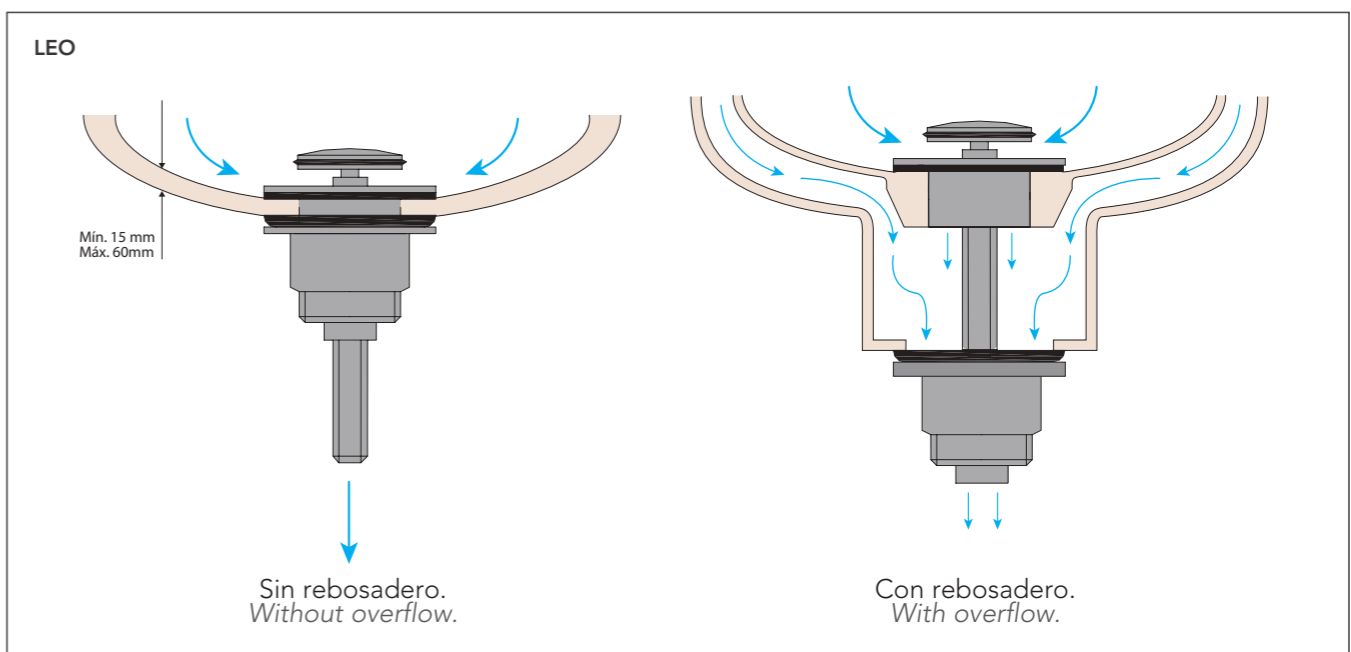


DESAGÜE AUTOMÁTICO - SINTÉTICO
Metallic - Pop-up waste



Válvula desagüe automático sintético con tirador para lavabo y bidé 1 1/4".
Pop-up synthetic for basin and bidet 1 1/4".

REF.	€	📦
99130 ● CR	9,86	50





Espaciococina

Kitchen space

Tratamiento del Agua

Water treatment

- 250 PURE SLIM, EQUIPO DE ULTRAFILTRACIÓN TRATAMIENTO DEL AGUA /
PURE SLIM, ULTRAFILTRATION WATER TREATMENT UNIT
- 254 GRIFERÍA PARA EQUIPOS DE TRATAMIENTO DEL AGUA /
WATER QUALITY EQUIPMENT TAPS

Uso Especial

Special Use

- 266 CHEF
- 268 ABATIBLE / FOLDING SPOUT
- 270 EXTRAÍBLE / PULL OUT
- 273 GERONTOLÓGICO / MEDICAL LEVER

Cocina

Kitchen

- 276 ALPINA
- 280 GRIFOS COCINA VERTICAL / VERTICAL SINK MIXER
- 289 GRIFOS COCINA HORIZONTAL / HORIZONTAL SINK MIXER
- 291 GRIFOS COCINA MURAL / WALL MOUNTED SINK MIXER
- 294 GRIFOS COCINA 1 AGUA / SINGLE TAP

Tratamiento del agua

Water treatment



Grifería Taps



Accesorios Accessories

Certificados · Certificates



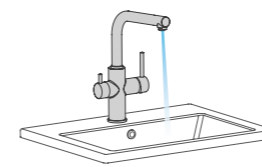
Escoge el grifo que más encaja contigo

Choose your favorite tap

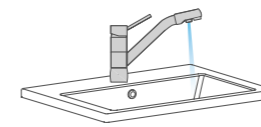


250 PURE SLIM, EQUIPO DE ULTRAFILTRACIÓN TRATAMIENTO DEL AGUA
PURE SLIM, ULTRAFILTRATION WATER TREATMENT UNIT

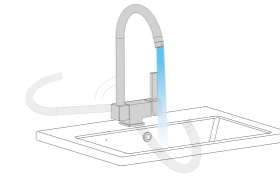
254 GRIFERÍA PARA EQUIPOS DE TRATAMIENTO DEL AGUA
WATER QUALITY EQUIPMENT TAPS



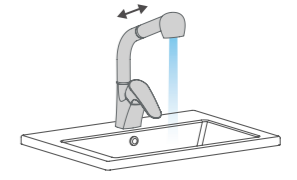
agua filtrada vertical
vertical water filtered



agua filtrada horizontal
horizontal water filtered



agua filtrada abatible
folding spout water filtered



agua filtrada extraíble
pull out water filtered



Pure Slim, equipo de ultrafiltración tratamiento del agua

Pure Slim, ultrafiltration water treatment unit

NEW



Espacio Cocina / Kitchen Space



TRATAMIENTO AGUA
WATER TREATMENT

SIN CONSUMO ELÉCTRICO

El equipo funciona de una manera autónoma sin depender de un sistema eléctrico externo.

No electricity. Autonomus unit without depending on an electrical network.

NO MÁS PLÁSTICOS

No transportarás botellas ni generarás plásticos innecesarios.

No more plastics. You won't need to carry plastic bottles or produce plastic waste

AGUA SALUDABLE

Mantiene los minerales en el agua, proporcionando agua filtrada de buena calidad.

Healthy water. Keep minerals in water, providing high quality filtered water.

SIN RECHAZO DE AGUA

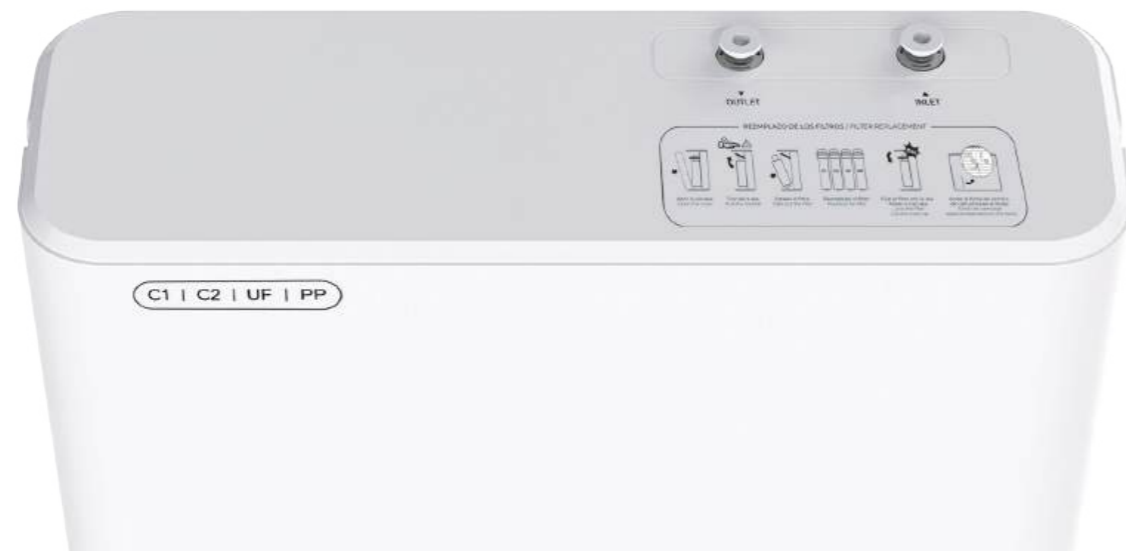
El 100% del agua es filtrada, promoviendo y respetando el medio ambiente.

Non water rejection. Environmental friendly, filtering 100% of the water.

Pure Slim, equipo de ultrafiltración tratamiento del agua

Pure Slim, ultrafiltration water treatment unit

NEW



Cartucho PP: Polipropileno
Cartridge PP: Polypropylene

Cartucho C1: Pre-Carbono
Cartridge C1: Pre Carbon

Cartucho C2: Post-Carbono
Cartridge C2: Post Carbon

Cartucho UF: Ultrafiltración
Cartridge UF: Ultrafiltration

Filtra partículas, sedimentos, óxido y arena.
Reduce the particulates, sediment, rust and sand.

5-10 µm

Reduce el cloro y absorbe las partículas pequeñas.
Reduce the chlorine and absorb smaller particulates.

1 µm

Elimina el olor y el mal sabor.
Eliminates the odor and bad taste.

1 µm

Filtra organismos y bacterias.
Filters organism and bacteria.

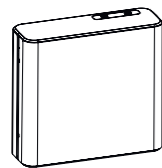
0,02-0,1 µm

Caudal
Flow rate

1,2 - 2,5 L/min

Presión de trabajo
Working pressure

1 - 4 bar



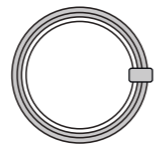
Pure Slim + 4 filtros
Pure Slim + 4 filters



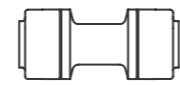
Instrucciones
Instructions



Válvula by-pass
By-pass valve



Tubería PE 1/4" 2m
1/4" PE PIPE 2m



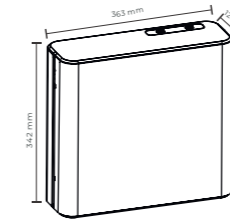
Conector push-fit 1/4"
Push-fit connector 1/4"

Espacio Cocina / Kitchen Space

PURE SLIM



NEW



Equipo de ultrafiltración para el tratamiento del agua.
Ultrafiltration water treatment unit.

REF.	€	📦
62962	193,68	1

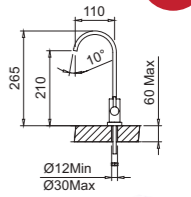
PURE SLIM + FREGADERO 1 VÍA
Pure Slim + Water quality 1 way sink



(Ref. 62962)



(Ref. 61480)



NEW

Equipo de ultrafiltración para el tratamiento del agua + Fregadero 1 vía.
Ultrafiltration water treatment unit + 1 way sink mixer.

REF.	€	📦
62965	240,06	1

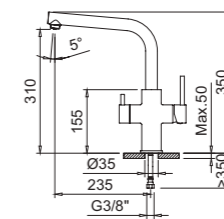
PURE SLIM + FREGADERO 3 VÍAS
Pure Slim + 3 ways sink mixer



(Ref. 62962)



(Ref. 61102)



NEW

Equipo de ultrafiltración para el tratamiento del agua + Fregadero 3 vías.
Ultrafiltration water treatment unit + 3 ways sink mixer.

REF.	€	📦
62963	405,22	1

CONSUMIBLES
Consumables



Filtros PP, C1 y C2 para Pure.
PP, C1 and C2 filters for Pure.

REF.	€	📦
61535	57,37	4

Duración:
Aprox. 1 año (con consumo 10 l/día)
Duration:
Approx. 1 year (at 10 l/day consumption)

CONSUMIBLES
Consumables



Filtro UF para Pure.
UF filter for Pure.

REF.	€	📦
61434	49,59	16

Duración:
Aprox. 2 años (con consumo 10 l/día)
Duration:
Approx. 2 years (at 10 l/day consumption)



FREGADERO 3V EXTRAÍBLE PARA EQUIPOS DE TRATAMIENTO DEL AGUA

Pull-out 3W sink mixer for water quality equipment

NEXUS



NEW

Incluye
Includes

62397
Adaptador
para tubo
3/8" - PE 1/4"

Fregadero 3 vías extraíble para equipos de tratamiento del agua, con 2 salidas de agua, caño giratorio y flexibles 3/8" >350mm.
Pull-out 3-way sink for water treatment equipment with 2 water outlets, swivel spout and flexible hoses 3/8" >350mm.

REF.		€	📦
62333	● CR	254,48	5
62334	● NM	254,48	5
62335	● GC	254,48	5
NEW 62336	● OC	254,48	5
62337	● INOX	254,48	5



ACABADO CROMO 3

El CROMO 3 es un acabado superficial ideal para griferías debido a su estabilidad, seguridad y bajo impacto ambiental.



1

Es altamente resistente a la corrosión y al desgaste, lo que garantiza una mayor durabilidad y un acabado impecable que mantiene su brillo por más tiempo.

2

Es un compuesto seguro para el uso doméstico, ya que no representa riesgos para la salud.

3

Su proceso de fabricación es más respetuoso con el medio ambiente, contribuyendo a una producción sostenible.

Elegir griferías con cromo 3 es optar por calidad, seguridad y responsabilidad ambiental.

CHROME 3 FINISH

Chrome 3 is an ideal surface finish for faucets due to its stability, safety, and low environmental impact.

This element is highly resistant to corrosion and wear, ensuring greater durability and a flawless finish that maintains its shine for longer. Additionally, it is a safe compound for domestic use, as it poses no health risks. Its manufacturing process is more environmentally friendly, contributing to sustainable production.

Choosing faucets with Chrome 3 means opting for quality, safety, and environmental responsibility.



Salida de agua mezclada
Mixed water outlet



Salida de agua filtrada
Filtered water outlet



FREGADERO SEMIPROFESIONAL DE 3 VÍAS PARA EQUIPOS DE TRATAMIENTO DEL AGUA

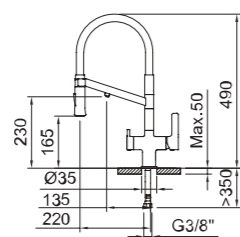
3 way semiprofessional sink mixer for water quality equipment

CHEF WT 19

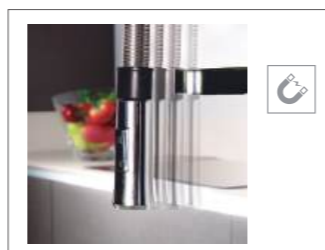


Incluye
Includes

97399
Adaptador para tubo
PE 1/4" - 7/16" 24H.
Adapter for PE 1/4" -
7/16"-24 F pipe.



2F Lluvia-Rain
Spray-Spray

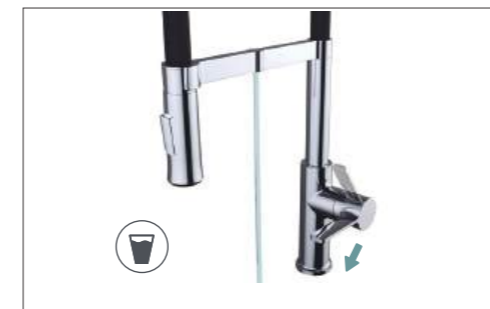


Fregadero 3 vías para equipos de tratamiento del agua, con 2 salidas de agua, caño giratorio y flexibles 3/8" >350mm.
3-way sink for water treatment equipment with 2 water outlets, swivel spout and flexible hoses 3/8" >350mm.

REF.	€	📦
60729 ● CR	376,73	4



Salida de agua mezclada
Mixed water outlet



Salida de agua filtrada
Filtered water outlet



Vídeo de uso
Video

FREGADERO SEMIPROFESIONAL DE 3 VÍAS PARA EQUIPOS DE TRATAMIENTO DEL AGUA

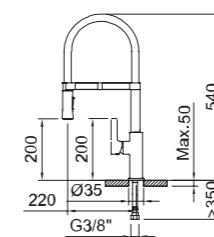
4 way semiprofessional sink mixer for water quality equipment

AGUA MEZCLADA Y AGUA FILTRADA DESDE UNA SOLA MANETA
MIXED WATER AND FILTERED WATER ON THE SAME HANDLE

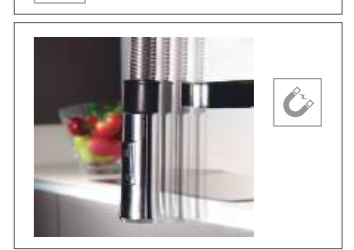


Incluye
Includes

1/2" Adaptador para tubo
PE 1/4" - 1/2" M
Adapter for PE 1/4" -
1/2" M pipe.



2F Lluvia-Rain
Spray-Spray



Fregadero monomando 3 vías para equipos de tratamiento del agua, con 2 salidas de agua, caño giratorio y flexibles 3/8" >350mm.
3-way single-lever sink mixer for water treatment equipment with 2 water outlets, swivel spout and flexible hoses 3/8" >350mm.

REF.	€	📦
61100 ● CR	338,86	4



Salida de agua mezclada
Mixed water outlet



Salida de agua filtrada
Filtered water outlet



FREGADERO SEMIPROFESIONAL DE 3 VÍAS PARA EQUIPOS DE TRATAMIENTO DEL AGUA

5 way semiprofessional sink mixer for water quality equipment

CHEF BLACK

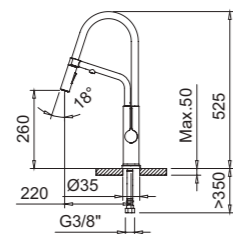
AGUA MEZCLADA Y AGUA FILTRADA DESDE UNA SOLA MANETA
MIXED WATER AND FILTERED WATER ON THE SAME HANDLE



Incluye
Includes



Adaptador para tubo
PE 1/4" - 1/2" M
Adapter for PE 1/4" -
1/2" M pipe.



2F Lluvia-Rain
Spray-Spray

Fregadero monomando 3 vías para equipos de tratamiento del agua, con 2 salidas de agua, caño giratorio y flexibles 3/8" >350mm.
3-way single-lever sink mixer for water treatment equipment with 2 water outlets, swivel spout and flexible hoses 3/8" >350mm.

REF.	€	📦
61834 ● NM	356,70	4
60710 ● 61835 98772	61728 97688 60730	

GRIFERÍA ABATIBLE PARA FREGADEROS CON VENTANAL

Practical solution for sinks below a window

Ver pág. 268

See page 268



FREGADERO SEMIPROFESIONAL DE 3 VÍAS PARA EQUIPOS DE TRATAMIENTO DEL AGUA

3 way semiprofessional sink mixer for water quality equipment

AGUA MEZCLADA Y AGUA FILTRADA DESDE UNA SOLA MANETA
MIXED WATER AND FILTERED WATER ON THE SAME HANDLE

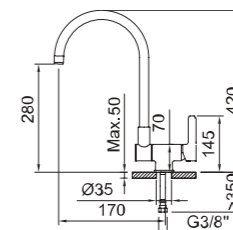
CARTUCHO MONOMANDO
Single lever cartridge



Incluye
Includes



97399
Adaptador para tubo
PE 1/4" - 7/16" - 24 H.
Adapter for PE 1/4" -
7/16" - 24 F pipe.



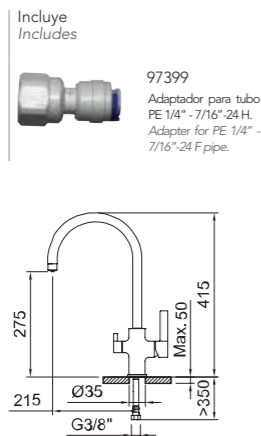
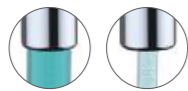
Fregadero monomando 3 vías para equipos de tratamiento del agua con 2 salidas de agua, caño abatible, caño giratorio y flexibles 3/8" >350mm.
3-way single-lever sink mixer for water treatment equipment with 2 water outlets, folding spout, swivel spout and flexible hoses 3/8" >350mm.

REF.	€	📦
61727 ● CR	244,36	4
60733 61423 97688 60153 61728		



FREGADERO 3 VÍAS PARA EQUIPOS DE TRATAMIENTO DEL AGUA
3 way sink mixer for water quality equipment

SQUARE

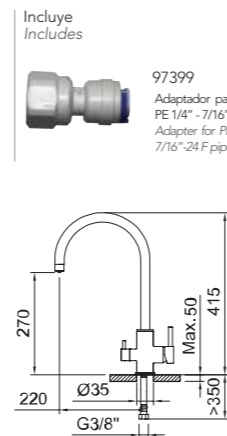


Fregadero 3 vías para equipos de tratamiento del agua, con 2 salidas de agua, caño giratorio y flexibles 3/8" >350mm.
3-way sink for water treatment equipment with 2 water outlets, swivel spout and flexible hoses 3/8" >350mm.

REF.	€	📦
60151 ● CR	244,36	4
	60923 95249 95251 97688 60153 97698	99656

FREGADERO 3 VÍAS PARA EQUIPOS DE TRATAMIENTO DEL AGUA
3 way sink mixer for water quality equipment

ROUND

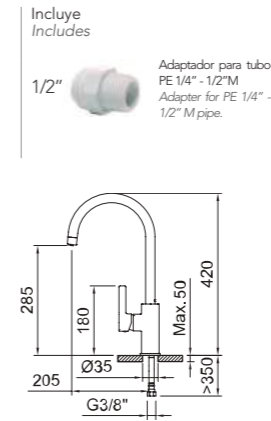


Fregadero 3 vías para equipos de tratamiento del agua, con 2 salidas de agua, caño giratorio y flexibles 3/8" >350mm.
3-way sink for water treatment equipment with 2 water outlets, swivel spout and flexible hoses 3/8" >350mm.

REF.	€	📦
60150 ● CR	210,32	4
	60923 95248 95250 97688 60153 97698	99656



FREGADERO 3 VÍAS PARA EQUIPOS DE TRATAMIENTO DEL AGUA
3 way sink mixer for water quality equipment



AGUA MEZCLADA Y AGUA FILTRADA DESDE UNA SOLA MANETA
MIXED WATER AND FILTERED WATER ON THE SAME HANDLE



Salida de agua mezclada
Mixed water outlet

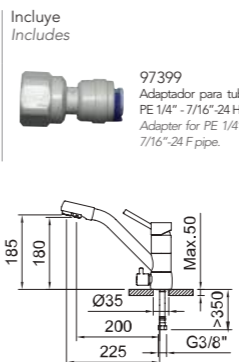


Salida de agua filtrada
Filtered water outlet

Fregadero monomando 3 vías para equipos de tratamiento del agua, con 2 salidas de agua, caño giratorio y flexibles 3/8" >350mm.
3-way single-lever sink mixer for water treatment equipment with 2 water outlets, swivel spout and flexible hoses 3/8" >350mm.

REF.	€	📦
61101 ● CR	189,85	4
	60733 99737 98772 97688 61728	

FREGADERO 3 VÍAS PARA EQUIPOS DE TRATAMIENTO DEL AGUA
3 way sink mixer for water quality equipment



Fregadero 3 vías para equipos de tratamiento del agua, con 2 salidas de agua, caño giratorio y flexibles 3/8" >350mm.
3-way sink for water treatment equipment with 2 water outlets, swivel spout and flexible hoses 3/8" >350mm.

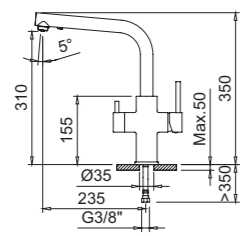
REF.	€	📦
98760 ● CR	250,17	8
	98778 98632 96202 97697 60686	97370

Water quality equipment taps

FREGADERO 3 VÍAS PARA EQUIPOS DE TRATAMIENTO DEL AGUA

3 way sink mixer for water quality equipment

RECOMENDADO PARA EQUIPOS CON ALTA PRESIÓN (SALIDA AIREADA)
RECOMMENDED FOR HIGH PRESSURE EQUIPMENT (AIRED OUTLET)



Incluye
Includes
97399
Adaptador para tubo PE 1/4" - 7/16"-24 H.
Adapter for PE 1/4" - 7/16"-24 F pipe.

Fregadero 3 vías para equipos de tratamiento del agua, con 2 salidas de agua, caño giratorio y flexibles 3/8" >350mm.
3-way sink for water treatment equipment with 2 water outlets, swivel spout and flexible hoses 3/8" >350mm.

REF.	€	📦
61103	221,92	5

61103 ● CR

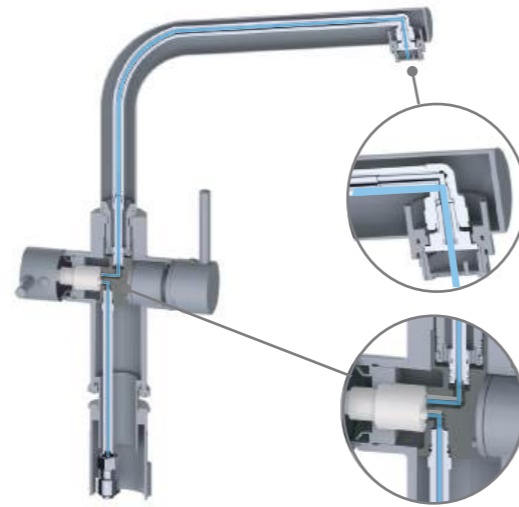
61442 61441 61836 60686
61281 60730 61423 99656

ACS EPD®

METAL FREE

METAL FREE
Agua tratada sin contacto con partes metálicas.

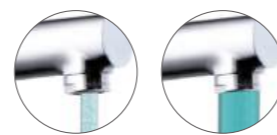
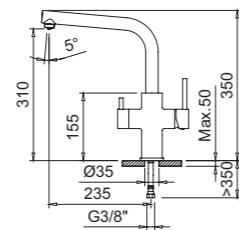
Water treated without contacting to any metal.



FREGADERO 3 VÍAS PARA EQUIPOS DE TRATAMIENTO DEL AGUA

3 way sink mixer for water quality equipment

RECOMENDADO PARA EQUIPOS CON POCA PRESIÓN (SALIDA LIBRE)
RECOMMENDED FOR LOW PRESSURE EQUIPMENT (FREE OUTLET)



Incluye
Includes
97399
Adaptador para tubo PE 1/4" - 7/16"-24 H.
Adapter for PE 1/4" - 7/16"-24 F pipe.

Fregadero 3 vías para equipos de tratamiento del agua, con 2 salidas de agua, caño giratorio y flexibles 3/8" >350mm.
3-way sink for water treatment equipment with 2 water outlets, swivel spout and flexible hoses 3/8" >350mm.

REF.	€	📦
61102	221,92	5
61237	244,11	5

61102 ● CR
61237 ● NM

61440 61442 61423 61441
61279 61282 61424 61280
98772 99737 99656 61281
62233

ACS EPD®

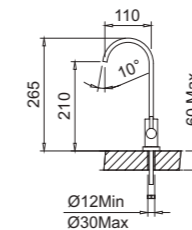


GRIFERÍA AGUA FILTRADA

Water quality sink



Incluye
Includes
Adaptador para tubo PE 1/4" - PE 1/4"
Adapter for PE 1/4" - PE 1/4" pipe.



Grifo fregadero repisa 1 vía para equipos de tratamiento del agua con 1 salida de agua y caño giratorio.
1-way deck mounted sink for water treatment equipment with 1 water outlet and swivel spout.

REF.	€	📦
61480	51,58	12

61480 ● INOX

ACS EPD®

Uso Especial

Special Use



Certificados · Certificates



Escoge el grifo que más encaja contigo

Choose your favorite tap



266 CHEF



268 ABATIBLE /
FOLDING SPOUT



270 EXTRAÍBLE /
PULL OUT



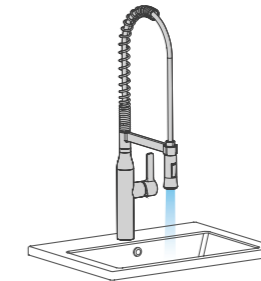
273 GERONTOLÓGICO /
MEDICAL LEVER



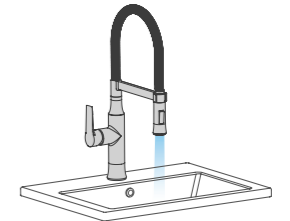
bimando
two handle



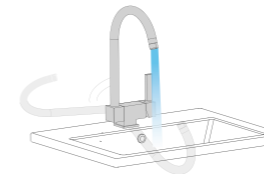
chef básico
basic



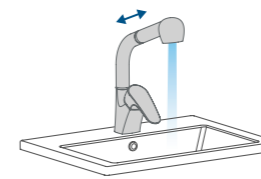
chef profesional
professional



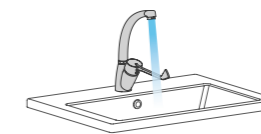
chef semi profesional
semi-professional



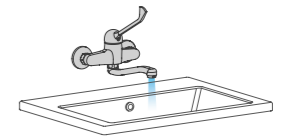
abatible
folding spout



extraíble
pull out



gerontológico vertical
vertical medical lever



gerontológico mural
wall mounted medical
lever



FREGADERO
Sink mixer

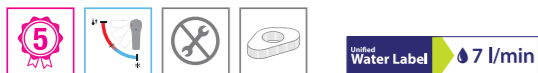


CHEF SLIM

Ø25 CARTUCHO
Ø25 CARTRIDGE

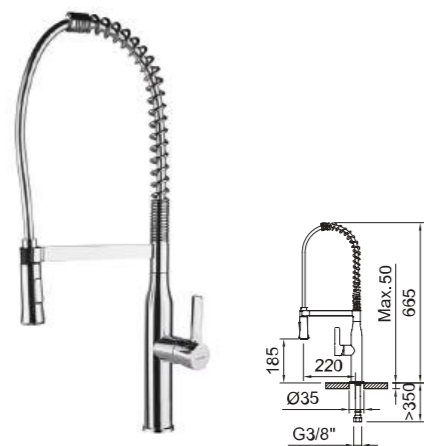
Fregadero monomando con aireador, caño giratorio y flexibles 3/8" >350mm.
Single-lever sink mixer with aerator, swivel spout and flexible hoses 3/8" >350mm.

REF.	€	📦
60143 ● CR	187,08	4
60146 ● NM	205,79	4
60144 ● NI	205,79	4
62121 ● GC	205,79	4



FREGADERO
Sink mixer

CHEF 5



Fregadero monomando con aireador, caño giratorio y flexibles 3/8" >350mm.
Single-lever sink mixer with aerator, swivel spout and flexible hoses 3/8" >350mm.

REF.	€	📦
99444 ● CR	352,57	4



FREGADERO
Sink mixer

CHEF AGORA



Fregadero monomando con aireador, caño giratorio y flexibles 3/8" >350mm.
Single-lever sink mixer with aerator, swivel spout and flexible hoses 3/8" >350mm.

REF.	€	📦
98764 ● CR	291,14	4



FREGADERO
Sink mixer

CHEF 4



Fregadero monomando con aireador, caño giratorio y flexibles 3/8" >350mm.
Single-lever sink mixer with aerator, swivel spout and flexible hoses 3/8" >350mm.

REF.	€	📦
99443 ● CR	256,18	4



FREGADERO
Sink mixer

CHEF METAL



Fregadero monomando con aireador, caño giratorio y flexibles 3/8" >350mm.
Single-lever sink mixer with aerator, swivel spout and flexible hoses 3/8" >350mm.

REF.	€	📦
61180 ● CR	321,33	4



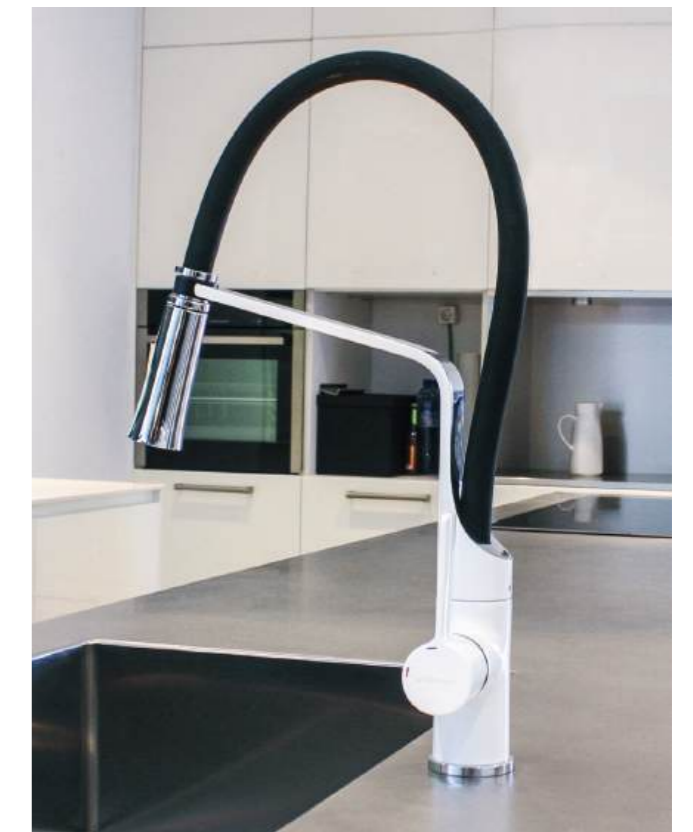
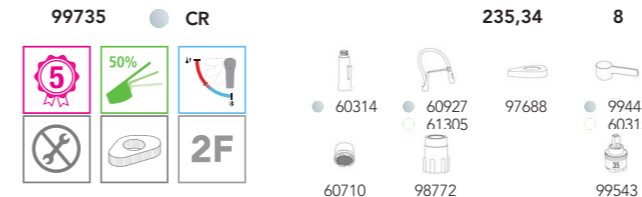
FREGADERO
Sink mixer

CHEF 6



Fregadero monomando con aireador, caño giratorio y flexibles 3/8" >350mm.
Single-lever sink mixer with aerator, swivel spout and flexible hoses 3/8" >350mm.

REF.	€	📦
99733 ● BL-CR	258,87	8
99735 ● CR	235,34	8



USO ESPECIAL
SPECIAL USE



Ver pág 259 / See page 259

GRIFERÍA ABATIBLE PARA FREGADEROS CON VENTANAL

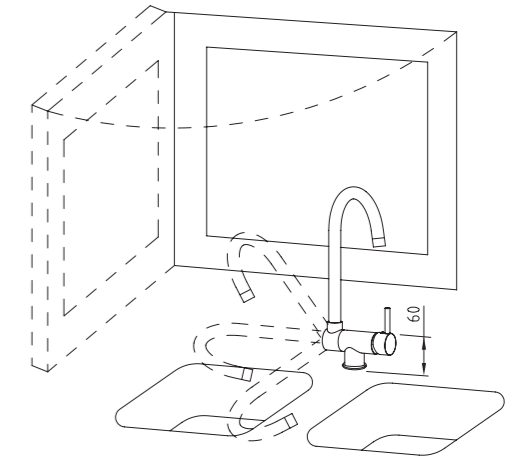
Practical solution for sinks below a window

Con esta grifería podrás abrir la ventana de la cocina sin obstáculos. La grifería se inclina completamente evitando así que obstaculice la ventana.

Se abate con un suave gesto, y dispone de varios puntos de fijación. Vuelve a su posición vertical fácilmente.

With this kitchen tap you can open the window without obstacles. Practical solution for sink mixers below a window.

With this kitchen tap you can open the window without any obstacle. The tap totally bends softly allowing to open the window without any inconvenience. You can return the spout to its original position easily.



FREGADERO SEMIPROFESIONAL DE 3 VIAS PARA EQUIPOS DE TRATAMIENTO DEL AGUA

3 way semiprofessional sink mixer for water quality equipment

ABATIBLE FS 22

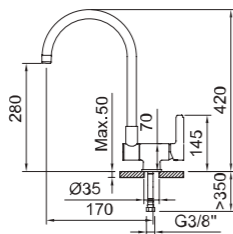
AGUA MEZCLADA Y AGUA FILTRADA DESDE UNA SOLA MANETA
MIXED WATER AND FILTERED WATER ON THE SAME HANDLE

CARTUCHO MONOMANDO
Single lever cartridge



Incluye
Includes

97399
Adaptador para tubo PE 1/4" - 7/16"-24 H.
Adapter for PE 1/4" - 7/16"-24 F pipe.



Fregadero monomando 3 vías para equipos de tratamiento del agua con 2 salidas de agua, caño abatible, caño giratorio y flexibles 3/8" >350mm.
3-way single-lever sink mixer for water treatment equipment with 2 water outlets, folding spout, swivel spout and flexible hoses 3/8" >350mm.

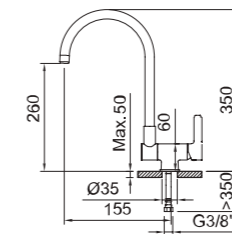
REF.	€	📦
61727 ● CR	244,36	4



FREGADERO CAÑO ABATIBLE

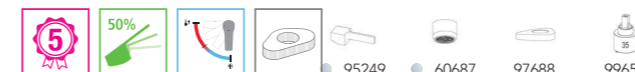
Sink mixer with folding spout

SQUARE ABATIBLE



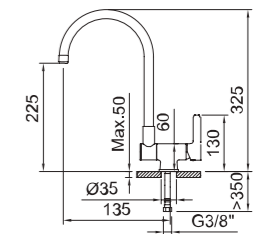
Fregadero monomando con aireador, caño abatible 180°, caño conformado giratorio y flexibles 3/8" >350mm.
Single-lever sink mixer with aerator, folding spout 180°, swivel tube spout and flexible hoses 3/8" >350mm.

REF.	€	📦
60152 ● CR	193,68	8



FREGADERO CAÑO ABATIBLE

Sink mixer with folding spout



Fregadero monomando con aireador, caño abatible 180°, caño conformado giratorio y flexibles 3/8" >350mm.
Single-lever sink mixer with aerator, folding spout 180°, swivel tube spout and flexible hoses 3/8" >350mm.

REF.	€	📦
61105 ● CR	142,12	8



USO ESPECIAL
SPECIAL USE



FREGADERO 3 VÍAS EXTRAÍBLE PARA EQUIPOS DE TRATAMIENTO DEL AGUA
Pull-out 3 way sink mixer for water quality equipment

NEXUS



Fregadero 3 vías extraíble para equipos de tratamiento del agua, con 2 salidas de agua, caño giratorio y flexibles 3/8" >350mm.
Pull-out 3-way sink for water treatment equipment with 2 water outlets, swivel spout and flexible hoses 3/8" >350mm.

REF.	Color	€	Paquetes
62333	CR	254,48	5
62334	NM	254,48	5
62335	GC	254,48	5
62336	OC	254,48	5
62337	INOX	254,48	5



FREGADERO EXTRAÍBLE
Pull-out sink mixer

CHEF 3



Fregadero monomando con aireador, extraíble, caño giratorio y flexibles 3/8" >350mm.
Single-lever sink mixer with aerator, pull-out handshower, swivel spout and flexible hoses 3/8" >350mm.

REF.	Color	€	Paquetes
99442	CR	291,14	4



FREGADERO EXTRAÍBLE
Pull-out sink mixer

CHEF 1

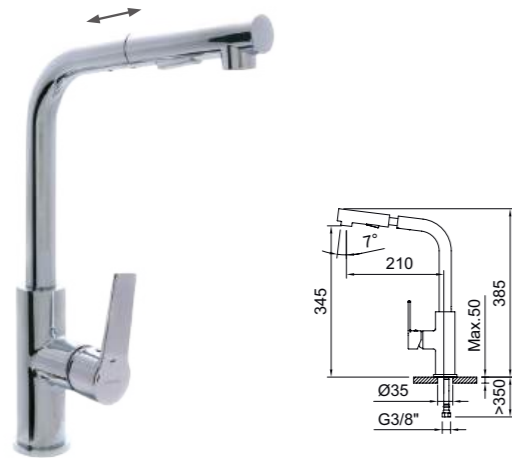


Fregadero monomando con aireador, extraíble, caño giratorio y flexibles 3/8" >350mm.
Single-lever sink mixer with aerator, pull-out handshower, swivel spout and flexible hoses 3/8" >350mm.

REF.	Color	€	Paquetes
99440	CR	203,24	4

FREGADERO EXTRAÍBLE
Pull-out sink mixer

ARTIC

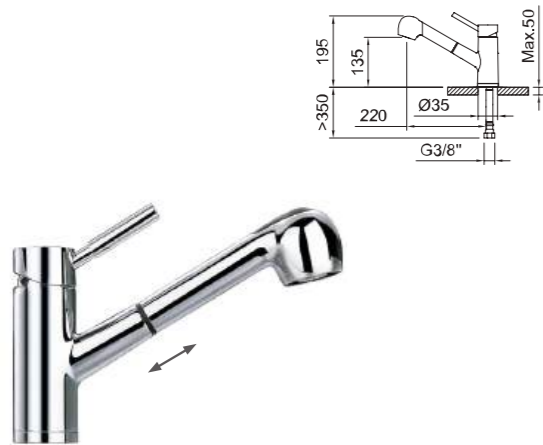


Fregadero monomando con aireador, extraíble, caño giratorio y flexibles 3/8" >350mm.
Single-lever sink mixer with aerator, pull-out handshower, swivel spout and flexible hoses 3/8" >350mm.

REF.	€	📦
98689 ● CR	224,92	4
95186 97688 99174	99656 99173 98772	

FREGADERO EXTRAÍBLE
Pull-out sink mixer

CAIMAN

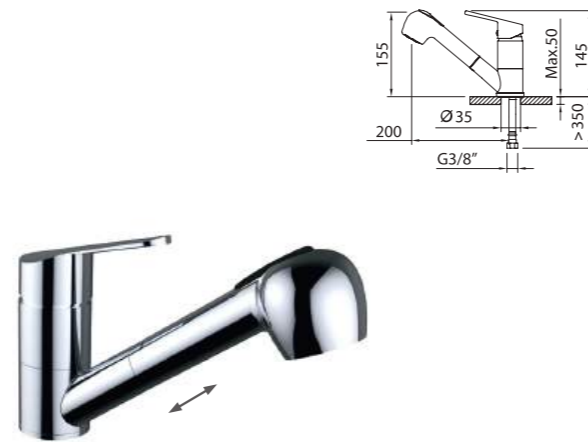


Fregadero monomando con aireador, extraíble, caño giratorio y flexibles 3/8" >350mm.
Single-lever sink mixer with aerator, pull-out handshower, swivel spout and flexible hoses 3/8" >350mm.

REF.	€	📦
97069 ● CR	226,84	8
90794 95197 60686	97688 90761 98006	

FREGADERO EXTRAÍBLE
Pull-out sink mixer

MASTER



Fregadero monomando con aireador, extraíble, caño giratorio y flexibles 3/8" >350mm.
Single-lever sink mixer with aerator, pull-out handshower, swivel spout and flexible hoses 3/8" >350mm.

REF.	€	📦
61488 ● CR	162,79	8
61498 90794 60686	96117 90761 97688	

FREGADERO EXTRAÍBLE
Pull-out sink mixer

S12 URBAN



Fregadero monomando con aireador, extraíble, caño giratorio y flexibles 3/8" >350mm.
Single-lever sink mixer with aerator, pull-out handshower, swivel spout and flexible hoses 3/8" >350mm.

REF.	€	📦
61129 ● CR	149,64	12
90794 95174 60686 90761 96117		

FREGADERO CON MANETA GERONTOLÓGICA
Sink mixer with medical lever

S12 URBAN



Fregadero monomando con aireador, palanca gerontológica, caño conformado giratorio y flexibles 3/8" >350mm.
Single-lever sink mixer with aerator, medical handle, swivel cast spout and flexible hoses 3/8" >350mm.

REF.	€	📦
99215 ● CR	94,94	8
99217 60686 96948 98237		

FREGADERO MURAL CAÑO INFERIOR CON MANETA GERONTOLÓGICA
Wall mounted sink mixer with medical lever

S12 URBAN



Fregadero monomando mural con aireador, con palanca gerontológica y caño giratorio.
Wall-mounted single-lever sink mixer with aerator, medical handle and swivel spout.

REF.	€	📦
99216 ● CR	106,15	12
99217 60686 98025 98237		

FREGADERO MURAL CON MANETA GERONTOLÓGICA
Wall mounted sink mixer with medical lever

PANAM URBAN



Fregadero monomando mural con aireador, con palanca gerontológica y caño giratorio.
Wall-mounted single-lever sink mixer with aerator, medical handle and swivel spout.

REF.	€	📦
97975 ● CR	106,15	8
96256 60686 98025 90761		

Grifería

Taps & Mixers



Certificados · Certificates

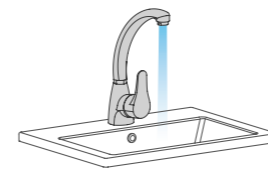


Escoge el grifo que más encaja contigo

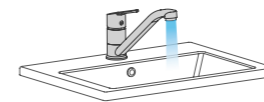
Choose your favorite tap



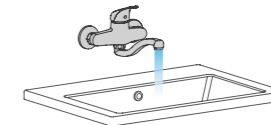
276 GRIFOS DE COCINA
SINK MIXERS



vertical
vertical



horizontal
horizontal



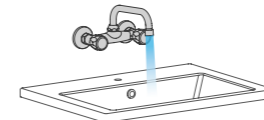
mural
wall mounted



1 agua
1 water



bimando vertical
two handle vertical



bimando mural
wall mounted two handle





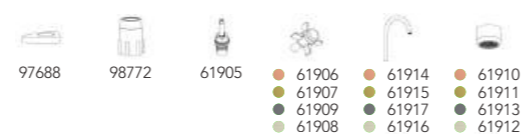
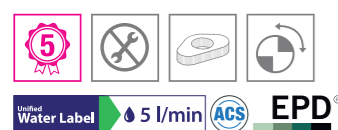
FREGADERO
Sink mixer



ALPINA CLASSIC

Fregadero bimando con aireador, caño giratorio y flexibles 3/8" >350mm.
Two-handed sink mixer with aerator, swivel tube spout and flexible hoses 3/8" >350mm.

REF.		€	📦
61901	● CB	180,70	5
61902	● BR	180,70	5
61903	● NI	159,44	5
61904	● GC	180,70	5



FREGADERO
Sink mixer



ALPINA RIGHT

Fregadero monomando con aireador, caño giratorio y flexibles 3/8" >350mm.
Single-lever sink mixer with aerator, swivel spout and flexible hoses 3/8" >350mm.

REF.		€	📦
61185	● CR	130,75	5
61186	● NM	143,83	5
61187	● GC	160,51	5
61188	● NI	153,07	5





FREGADERO
Sink mixer

FREGADERO
Sink mixer

ALPINA ROUND

ALPINA SQUARE

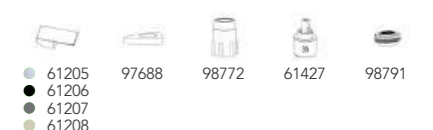
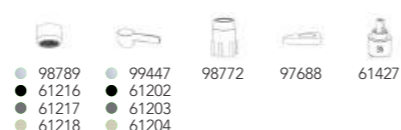


Fregadero monomando con aireador, caño giratorio y flexibles 3/8" >350mm.
Single-lever sink mixer with aerator, swivel spout and flexible hoses 3/8" >350mm.

Fregadero monomando con aireador, caño giratorio y flexibles 3/8" >350mm.
Single-lever sink mixer with aerator, swivel spout and flexible hoses 3/8" >350mm.

REF.		€	📦
61189	● CR	130,75	5
61190	● NM	143,83	5
61191	● GC	160,51	5
61192	● NI	153,07	5

REF.		€	📦
61193	● CR	169,02	5
61194	● NM	185,92	5
61195	● GC	196,65	5
61196	● NI	188,15	5





62330

FREGADERO
Sink mixer

NEXUS

NEW



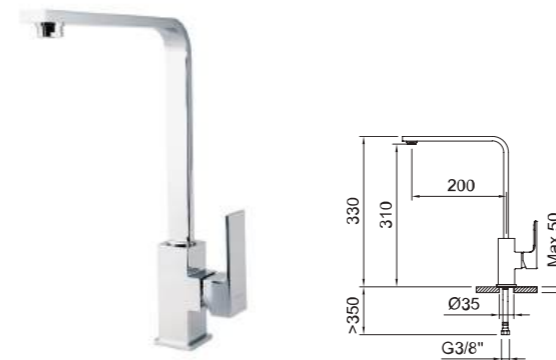
Fregadero monomando con aireador, caño giratorio y flexibles 3/8" >350mm.
Single-lever sink mixer with aerator, swivel spout and flexible hoses 3/8" >350mm.

REF.	Color	€	Q
62328	CR	96,96	10
62329	NM	96,96	10
62330	GC	96,96	10
62331	OC	96,96	10
62332	INOX	96,96	10



FREGADERO
Sink mixer

SAONA SLIM



Fregadero monomando con aireador, caño conformado giratorio y flexibles 3/8" >350mm.
Single-lever sink mixer with aerator, swivel tube spout and flexible hoses 3/8" >350mm.

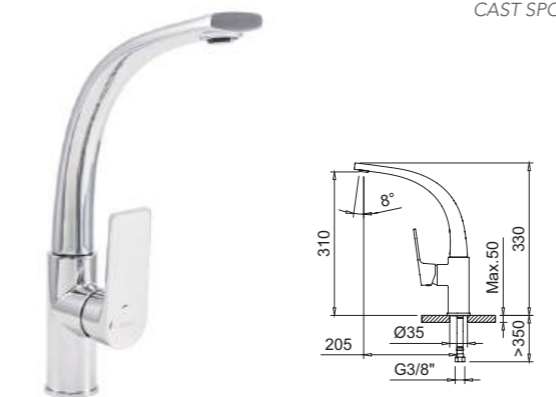
REF.	Color	€	Q
60128	CR	185,06	8



FREGADERO
Sink mixer

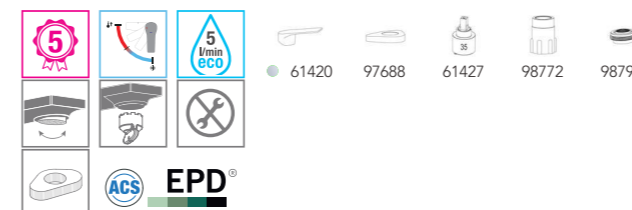
VOGUE XTREME

CAÑO FUNDIDO
CAST SPOUT



Fregadero monomando con aireador, caño fundido giratorio y flexibles 3/8" >350mm.
Single-lever sink mixer with aerator, swivel cast spout and flexible hoses 3/8" >350mm.

REF.	Color	€	Q
61417	CR	141,02	4



FREGADERO
Sink mixer

AGORA XTREME

CAÑO FUNDIDO
CAST SPOUT



Fregadero monomando con aireador, caño fundido giratorio y flexibles 3/8" >350mm.
Single-lever sink mixer with aerator, swivel cast spout and flexible hoses 3/8" >350mm.

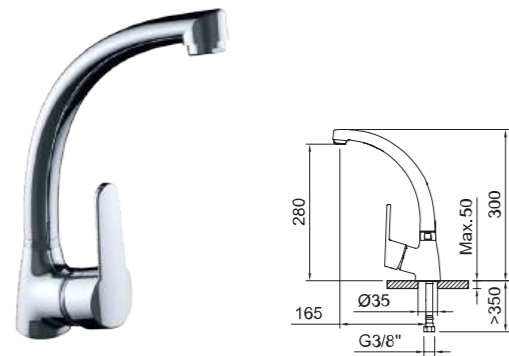
REF.	Color	€	Q
60113	CR	192,82	8



60128

FREGADERO
Sink mixer

MASTER



Fregadero monomando con aireador, caño conformado giratorio y flexibles 3/8" >350mm.
Single-lever sink mixer with aerator, swivel tube spout and flexible hoses 3/8" >350mm.

REF.	€	Stock
60909C ● CR	87,26	8

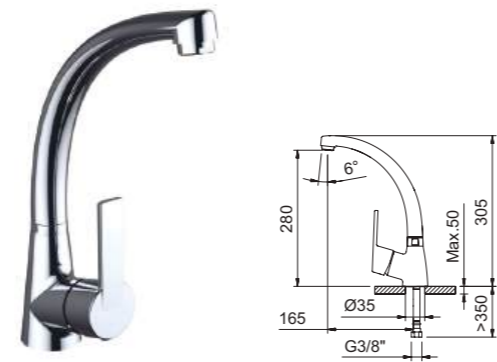


REF.	€	Stock
60910C ● CR	91,26	8



FREGADERO
Sink mixer

SMART



Fregadero monomando con aireador, caño conformado giratorio y flexibles 3/8" >350mm.
Single-lever sink mixer with aerator, swivel tube spout and flexible hoses 3/8" >350mm.

REF.	€	Stock
99833C ● CR	87,26	8



REF.	€	Stock
99265C ● CR	91,26	8



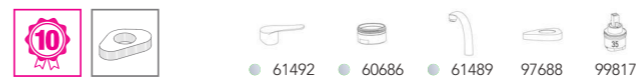
FREGADERO
Sink mixer

ONE



Fregadero monomando con aireador, caño conformado giratorio y flexibles 3/8" >350mm.
Single-lever sink mixer with aerator, swivel tube spout and flexible hoses 3/8" >350mm.

REF.	€	Stock
60907C ● CR	87,26	8



REF.	€	Stock
60908C ● CR	91,26	8



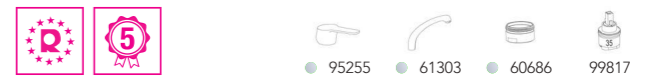
FREGADERO
Sink mixer

PANAM EVO XTREME



Fregadero monomando con aireador, caño conformado giratorio y flexibles 3/8" >350mm.
Single-lever sink mixer with aerator, swivel tube spout and flexible hoses 3/8" >350mm.

REF.	€	Stock
60533 ● CR	85,35	12

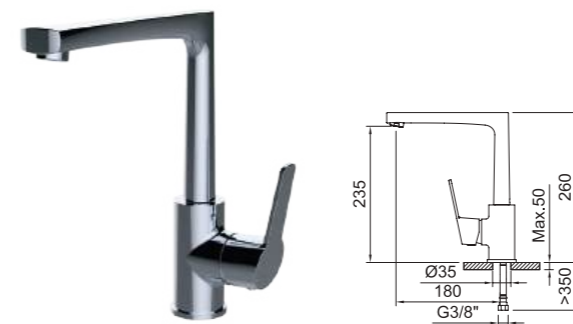


60909C

FREGADERO
Sink mixer

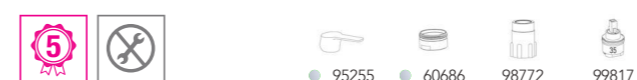
PANAM EVO XTREME

CAÑO FUNDIDO
CAST SPOUT



Fregadero monomando con aireador, caño fundido giratorio y flexibles 3/8" >350mm.
Single-lever sink mixer with aerator, swivel cast spout and flexible hoses 3/8" >350mm.

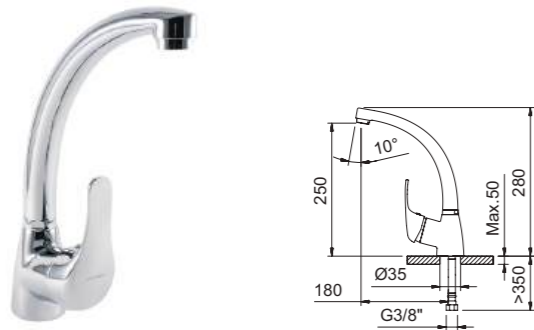
REF.	€	Stock
62241 ● CR	113,17	8



60533

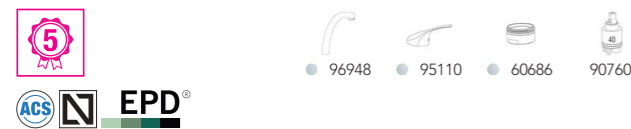
FREGADERO
Sink mixer

PANAM URBAN



Fregadero monomando con aireador, caño conformado giratorio y flexibles 3/8" >350mm.
Single-lever sink mixer with aerator, swivel tube spout and flexible hoses 3/8" >350mm.

REF.	€	📄
92350 ● CR	85,35	12



FREGADERO
Sink mixer

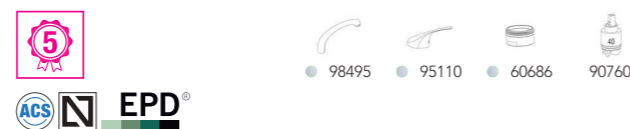
PANAM URBAN

CAÑO FUNDIDO
CAST SPOUT



Fregadero monomando con aireador, caño fundido giratorio y flexibles 3/8" >350mm.
Single-lever sink mixer with aerator, swivel cast spout and flexible hoses 3/8" >350mm.

REF.	€	📄
92351 ● CR	91,06	12



FREGADERO
Sink mixer

ROCKET



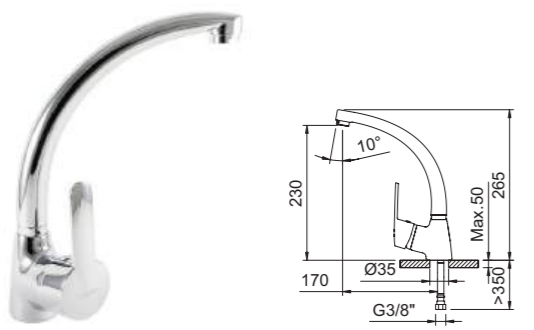
Fregadero monomando con aireador, caño giratorio y flexibles 3/8" >350mm.
Single-lever sink mixer with aerator, swivel spout and flexible hoses 3/8" >350mm.

REF.	€	📄
62069 ● CR	60,42	5
62084 ● NM	66,47	5
62556 ● GC	78,55	5



FREGADERO
Sink mixer

S12 URBAN



Fregadero monomando con aireador, caño conformado giratorio y flexibles 3/8" >350mm.
Single-lever sink mixer with aerator, swivel tube spout and flexible hoses 3/8" >350mm.

REF.	€	📄
98334 ● CR	85,35	12



FREGADERO
Sink mixer

S12 URBAN

CAÑO FUNDIDO
CAST SPOUT



Fregadero monomando con aireador, caño fundido giratorio y flexibles 3/8" >350mm.
Single-lever sink mixer with aerator, swivel cast spout and flexible hoses 3/8" >350mm.

REF.	€	📄
98344 ● CR	91,06	12



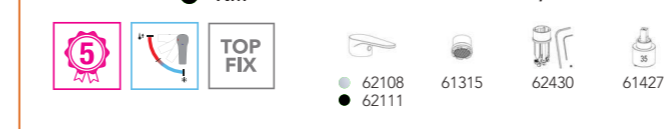
FREGADERO
Sink mixer

ROCKET



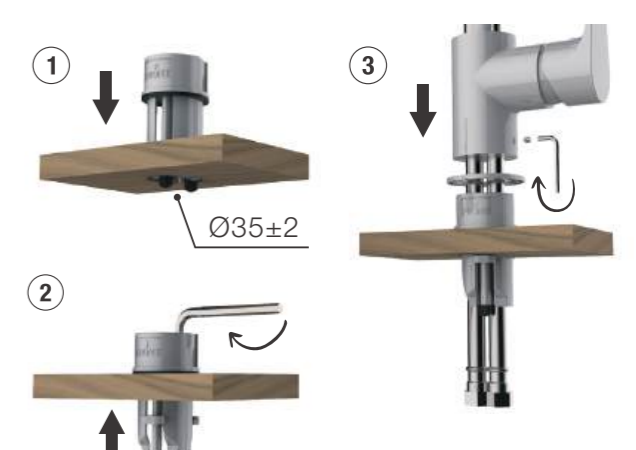
Fregadero monomando con aireador, caño giratorio y flexibles 3/8" >350mm.
Single-lever sink mixer with aerator, swivel spout and flexible hoses 3/8" >350mm.

REF.	€	📄
61790 ● CR	85,35	10
61791 ● NM	93,88	10



TOP FIX

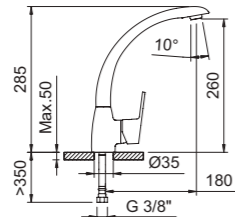
Sistema de fijación TOP FIX
TOP FIX fixation system
61790-61791



FREGADERO
Sink mixer

GO!

CAÑO FUNDIDO
CAST SPOUT



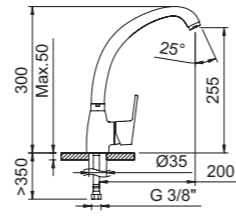
Fregadero monomando con aireador, caño fundido giratorio y flexibles 3/8" >350mm.
Single-lever sink mixer with aerator, swivel cast spout and flexible hoses 3/8" >350mm.

REF.	€	📦
62051 ● CR	76,41	8



FREGADERO
Sink mixer

GO!



Fregadero monomando con aireador, caño conformado giratorio y flexibles 3/8" >350mm.
Single-lever sink mixer with aerator, swivel tube spout and flexible hoses 3/8" >350mm.

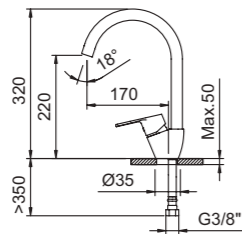
REF.	€	📦
98624 ● CR	56,25	12



FREGADERO
Sink mixer

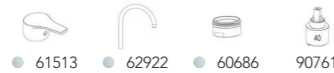
GO!

NEW



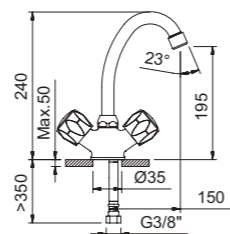
Fregadero monomando con aireador, caño conformado giratorio y flexibles 3/8" >350mm.
Single-lever sink mixer with aerator, swivel tube spout and flexible hoses 3/8" >350mm.

REF.	€	📦
62921 ● CR	58,29	12



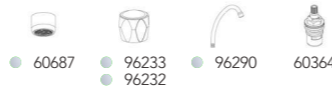
FREGADERO
Sink mixer

WITH2 GUAYAMA 180



Fregadero bimando con aireador, caño conformado giratorio y flexibles 3/8" >350mm.
Two-handed sink mixer with aerator, swivel tube spout and flexible hoses 3/8" >350mm.

REF.	€	📦
99792 ● CR	58,69	12



FREGADERO
Sink mixer

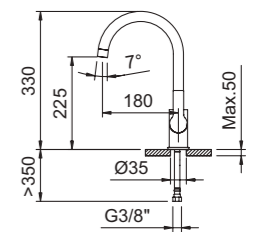
GO!2

NEW



Fregadero monomando con aireador, caño tubo giratorio y flexibles 3/8" >350mm.
Single-lever sink mixer with aerator, swivel tube spout and flexible hoses 3/8" >350mm.

REF.	€	📦
62135 ● CR	56,25	6
62145 ● NM	61,88	6
NEW 62852 ● GC	73,12	6
NEW 62853 ● OC	73,12	6
NEW 62854 ● BL	61,88	6





61773

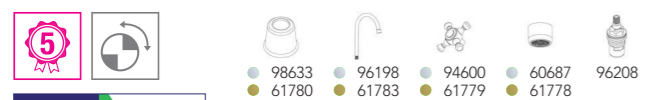
FREGADERO
Sink mixer

WITH2 ANTIGONA



Fregadero bimando con aireador, caño conformado giratorio y flexibles 3/8" >350mm.
Two-handed sink mixer with aerator, swivel tube spout and flexible hoses 3/8" >350mm.

REF.	Color	€	Stock
92049	CR	73,91	8
61771	BR	96,08	8

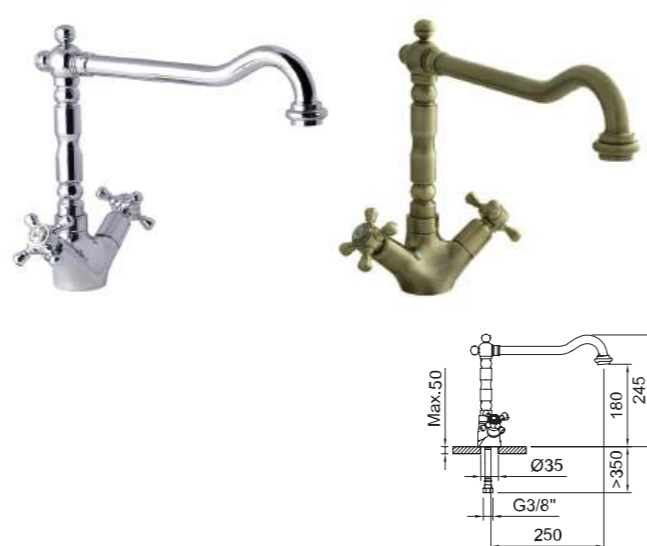


Water Label 5 l/min (61771)



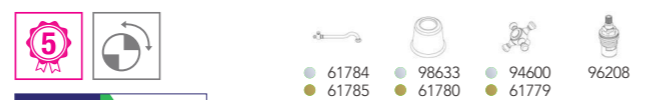
FREGADERO
Sink mixer

WITH2 ANTIGONA



Fregadero bimando con aireador, caño conformado giratorio y flexibles 3/8" >350mm.
Two-handed sink mixer with aerator, swivel tube spout and flexible hoses 3/8" >350mm.

REF.	Color	€	Stock
61772	CR	167,29	8
61773	BR	217,47	8



Water Label 5 l/min (61773)



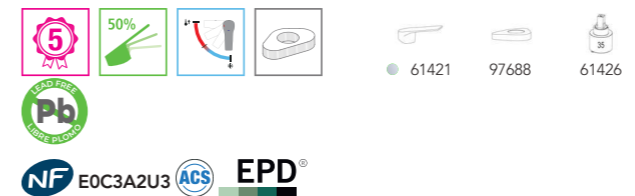
FREGADERO HORIZONTAL
Horizontal sink mixer

VOGUE XTREME



Fregadero monomando con aireador, caño giratorio y flexibles 3/8" >350mm.
Single-lever sink mixer with aerator, swivel spout and flexible hoses 3/8" >350mm.

REF.	Color	€	Stock
61416	CR	78,82	6



Water Label 5 l/min (61416)



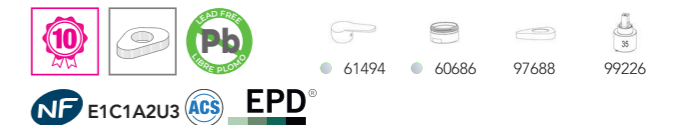
FREGADERO HORIZONTAL
Horizontal sink mixer

MASTER



Fregadero monomando con aireador, caño giratorio y flexibles 3/8" >350mm.
Single-lever sink mixer with aerator, swivel spout and flexible hoses 3/8" >350mm.

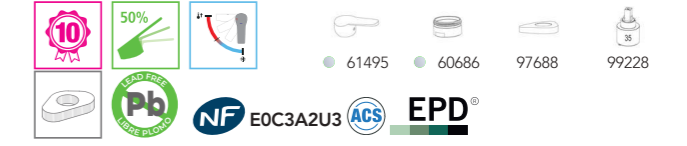
REF.	Color	€	Stock
99944C	CR	74,82	8



Water Label 5 l/min (99944C)



REF.	Color	€	Stock
99945C	CR	78,82	8



Water Label 5 l/min (99945C)



FREGADERO HORIZONTAL
Horizontal sink mixer

SMART



Fregadero monomando con aireador, caño giratorio y flexibles 3/8" >350mm.
Single-lever sink mixer with aerator, swivel spout and flexible hoses 3/8" >350mm.

REF.	Color	€	Stock
60913C	CR	74,82	8



Water Label 5 l/min (60913C)



REF.	Color	€	Stock
60914C	CR	78,82	8



Water Label 5 l/min (60914C)



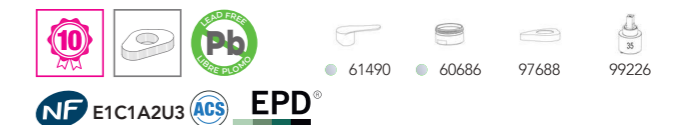
FREGADERO HORIZONTAL
Horizontal sink mixer

ONE



Fregadero monomando con aireador, caño giratorio y flexibles 3/8" >350mm.
Single-lever sink mixer with aerator, swivel spout and flexible hoses 3/8" >350mm.

REF.	Color	€	Stock
99946C	CR	74,82	8



Water Label 5 l/min (99946C)



REF.	Color	€	Stock
99947C	CR	78,82	8



Water Label 5 l/min (99947C)



FREGADERO HORIZONTAL
Horizontal sink mixer

GO!



Fregadero monomando con aireador, caño giratorio y flexibles 3/8" >350mm.
Single-lever sink mixer with aerator, swivel spout and flexible hoses 3/8" >350mm.

REF.	€	12
61545 ● CR	49,98	12



FREGADERO MURAL
Wall mounted single lever sink mixer

PANAM EVO XTREME



Fregadero monomando mural con aireador y caño conformado giratorio.
Wall-mounted single-lever sink mixer with aerator and swivel cast spout.

REF.	€	12
60534 ● CR	103,58	12



FREGADERO MURAL 110 MM
Wall mounted single lever sink mixer 110 mm

PANAM URBAN



Fregadero monomando mural con aireador y caño conformado giratorio.
Wall-mounted single-lever sink mixer with aerator and swivel cast spout.

REF.	€	12
98500 ● CR	103,58	12



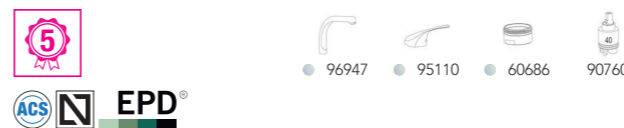
FREGADERO MURAL
Wall mounted single lever sink mixer

PANAM URBAN



Fregadero monomando mural con aireador y caño conformado giratorio.
Wall-mounted single-lever sink mixer with aerator and swivel cast spout.

REF.	€	12
96067 ● CR	103,58	12



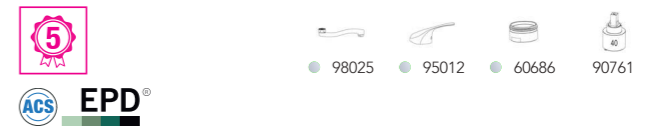
FREGADERO MURAL CAÑO INFERIOR
Wall mounted single lever sink mixer

PANAM URBAN



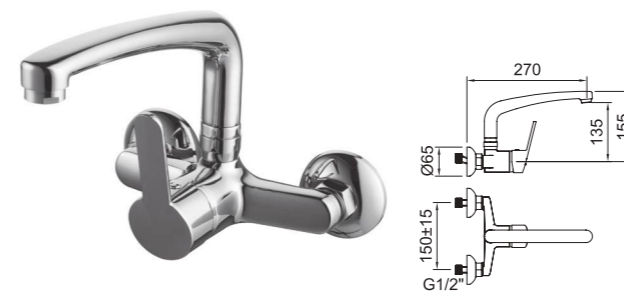
Fregadero monomando mural con aireador y caño giratorio.
Wall-mounted single-lever sink mixer with aerator and swivel spout.

REF.	€	8
97805 ● CR	97,86	8



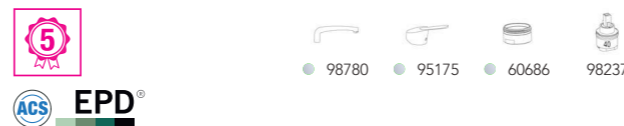
FREGADERO MURAL CAÑO LARGO
Long spout wall mounted sink mixer

S12 URBAN



Fregadero monomando mural con aireador y caño conformado giratorio.
Wall-mounted single-lever sink mixer with aerator and swivel cast spout.

REF.	€	12
98329 ● CR	106,15	12



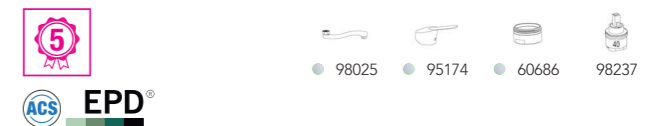
FREGADERO MURAL CAÑO INFERIOR
Wall mounted single lever sink mixer

S12 URBAN



Fregadero monomando mural con aireador y caño giratorio.
Wall-mounted single-lever sink mixer with aerator and swivel spout.

REF.	€	12
60725 ● CR	97,86	12



FREGADERO MURAL
Wall mounted single lever sink mixer

S12 URBAN



Fregadero monomando mural con aireador y caño conformado giratorio.
Wall-mounted single-lever sink mixer with aerator and swivel cast spout.

REF.	€	📦
98335 ● CR	103,58	12



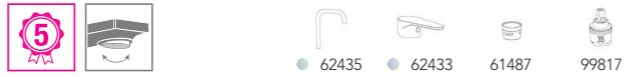
FREGADERO MURAL
Wall mounted single lever sink mixer

ROCKET



Fregadero monomando mural con aireador y caño conformado giratorio.
Wall-mounted one-handed sink mixer with aerator and swivel tube spout.

REF.	€	📦
62431 ● CR	89,19	12



FREGADERO MURAL
Wall mounted single lever sink mixer

GO!



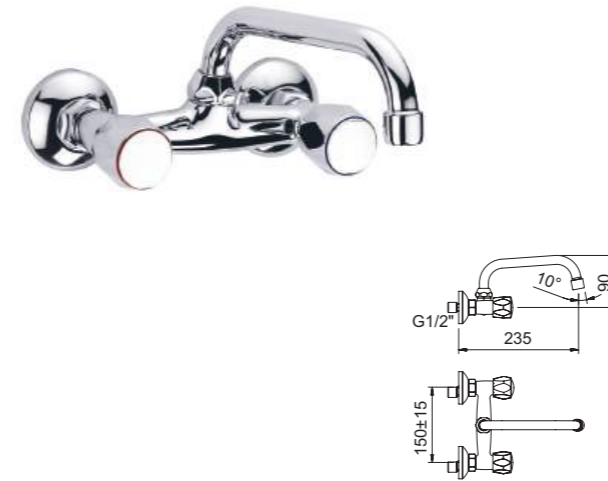
Fregadero monomando mural con aireador y caño giratorio.
Wall-mounted single-lever sink mixer with aerator and swivel spout.

REF.	€	📦
98625 ● CR	67,92	12



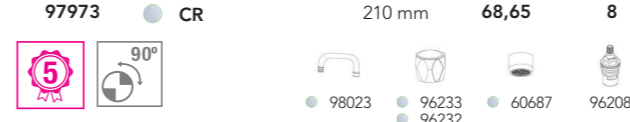
FREGADERO MURAL 150MM
Wall mounted single lever sink mixer 150 mm

WITH2 GUAYAMA 90



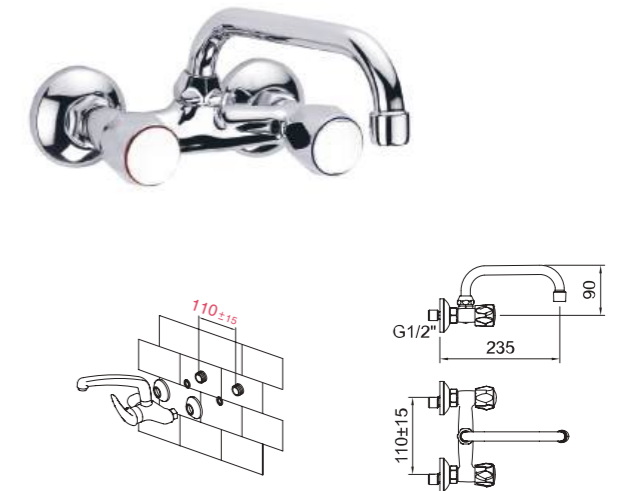
Fregadero bimando mural con aireador y caño conformado giratorio.
Wall-mounted two-handed sink mixer with aerator and swivel tube spout.

REF.	€	📦
96089 ● CR 235 mm	68,65	8
97973 ● CR 210 mm	68,65	8



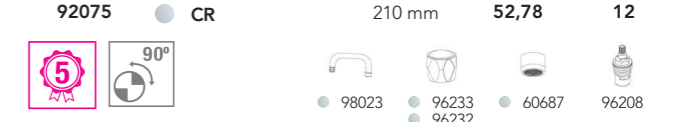
FREGADERO MURAL 110MM
Wall mounted single lever sink mixer 110 mm

WITH2 GUAYAMA 90



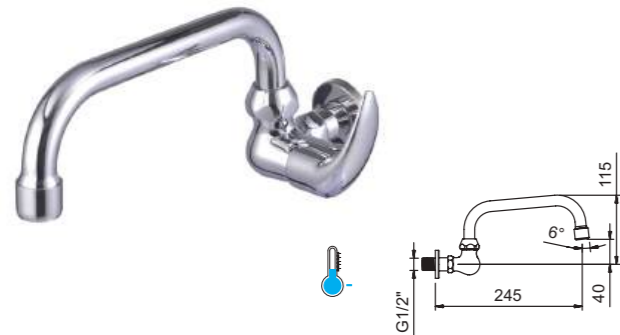
Fregadero bimando mural con aireador y caño conformado giratorio.
Wall-mounted two-handed sink mixer with aerator and swivel tube spout.

REF.	€	📦
97974 ● CR 235 mm	52,78	12
92075 ● CR 210 mm	52,78	12



GRIFO SIMPLE MURAL
Wall mounted single tap

PANAM URBAN



Grifo fregadero mural con aireador y caño conformado giratorio.
Wall-mounted sink with aerator and swivel tube spout.

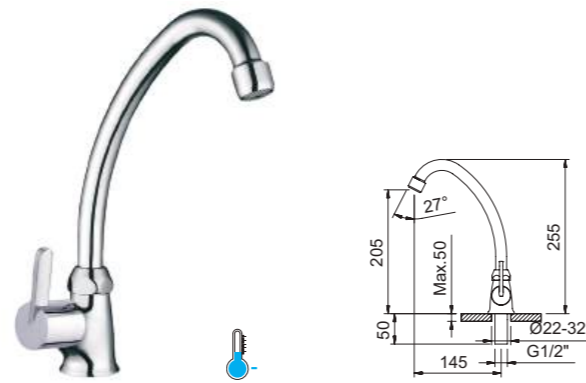
REF.	€	📦
98459 ● CR	36,48	12

● 98023 ● 60687 ● 96208

ACS EPD®

GRIFO SIMPLE REPISA
Single tap

S12 URBAN



Grifo fregadero repisa con aireador y caño conformado giratorio.
Deck mounted sink with aerator and swivel tube spout.

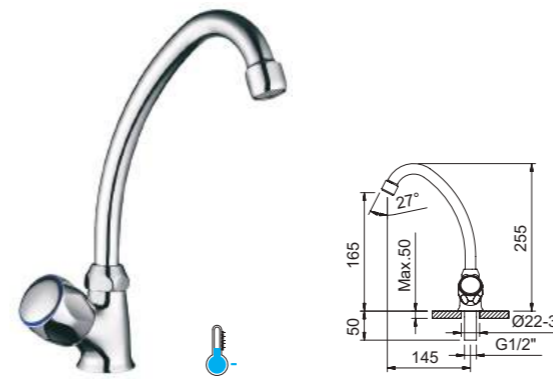
REF.	€	📦
98992 ● CR	36,48	8

● 96290 ● 60687 ● 96208

ACS EPD®

GRIFO SIMPLE REPISA
Single tap

WITH2 GUAYAMA 90



Grifo fregadero con aireador y caño conformado giratorio.
Deck mounted sink with aerator and swivel tube spout.

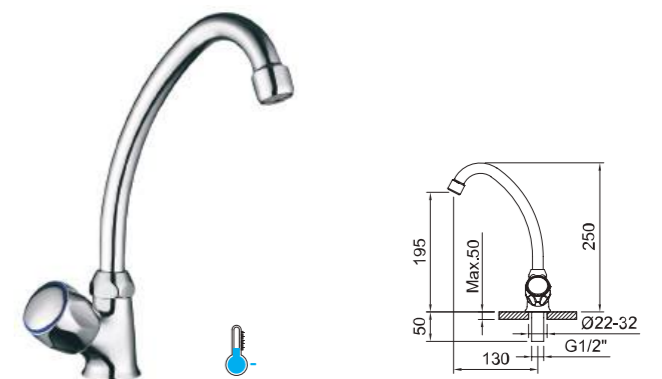
REF.	€	📦
96462 ● CR	36,48	8

● 96290 ● 96232 ● 60687 ● 96208

ACS EPD®

GRIFO SIMPLE REPISA
Single tap

WITH2 GUAYAMA 180



Grifo fregadero con aireador y caño conformado giratorio.
Deck mounted sink with aerator and swivel tube spout.

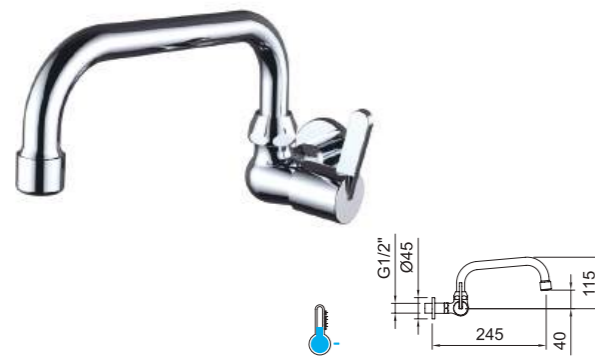
REF.	€	📦
99793 ● CR	36,48	10

● 60687 ● 96232 ● 96290 ● 60364

ACS EPD®

GRIFO SIMPLE MURAL
Wall mounted single tap

S12 URBAN



Grifo fregadero mural con aireador y caño conformado giratorio.
Wall-mounted sink with aerator and swivel tube spout.

REF.	€	📦
98450 ● CR	36,48	12

● 98023 ● 60687 ● 96208

ACS EPD®

GRIFO SIMPLE MURAL
Wall mounted single tap

S12 URBAN



Grifo fregadero mural con aireador y caño conformado giratorio.
Wall-mounted sink with aerator and swivel tube spout.

REF.	€	📦
98501 ● CR	36,48	12

● 96290 ● 60687 ● 96208

ACS EPD®

GRIFO SIMPLE MURAL
Wall mounted single tap

WITH2 GUAYAMA 90



Grifo fregadero mural con aireador y caño conformado giratorio.
Wall-mounted sink with aerator and swivel tube spout.

REF.	€	📦
96754 ● CR	36,48	12

● 96290 ● 96232 ● 60687 ● 96208

ACS EPD®

GRIFO SIMPLE MURAL
Wall mounted single tap

WITH2 GUAYAMA 90



Grifo fregadero mural con aireador y caño conformado giratorio.
Wall-mounted sink with aerator and swivel tube spout.

REF.	€	📦
96767 ● CR	36,48	12

● 98023 ● 96232 ● 60687 ● 96208

ACS EPD®



Anexo

Annex

Box & Expositores

Box & Displays

- 300 CLEVER BOX TERMOSTÁTICO / THERMOSTATIC
- 300 CLEVER BOX MONOMANDO / SINGLE LEVER
- 301 BOX SOBREMESA / COUNTER BOX
- 302 EXPOSITORES SOBREMESA / COUNTER DISPLAY
- 304 EXPOSITORES CLEVER MAXI / CLEVER MAXI DISPLAY
- 310 EXPOSITORES CLEVER SLIM / CLEVER SLIM DISPLAY

Recambios

Spare parts

- 316 CARTUCHOS / CARTRIDGES
- 317 AIREADORES / AERATORS
- 318 RECAMBIOS / SPARE PARTS
- 320 ACCESORIOS COCINA / KITCHEN ACCESSOIRES

Información Técnica

Technical information

- 324 INFORMACIÓN TÉCNICA / TECHNICAL INFORMATION
- 334 CERTIFICADOS / CERTIFICATES

Índice Referencias y Condiciones venta

Item directory and Sales conditions

- 338 ÍNDICE REFERENCIAS / ITEM DIRECTORY
- 344 CONDICIONES DE VENTA / SALES CONDITIONS

Box & Expositores

Box & Displays



Certificados · Certificates



300 CLEVER BOX
TERMOSTÁTICO /
THERMOSTATIC



301 BOX SOBREMESA /
COUNTER BOX



302 EXPOSITORES
SOBREMESA /
COUNTER DISPLAY



304 EXPOSITORES
CLEVER MAXI /
CLEVER MAXI DISPLAY



310 EXPOSITORES
CLEVER SLIM /
CLEVER SLIM DISPLAY



Clever Box Termostático

Thermostatic

CONJUNTO DE DUCHA TERMOSTÁTICO EXTENSIBLE
Thermostatic extensible shower system

UP! URBAN



Conjunto de ducha termostática con barra extensible con soporte articulado deslizante.
Thermostatic shower set with extendable bar with sliding articulated support.

REF.	€	📦
62294 ¹ ● CR	392,00	4

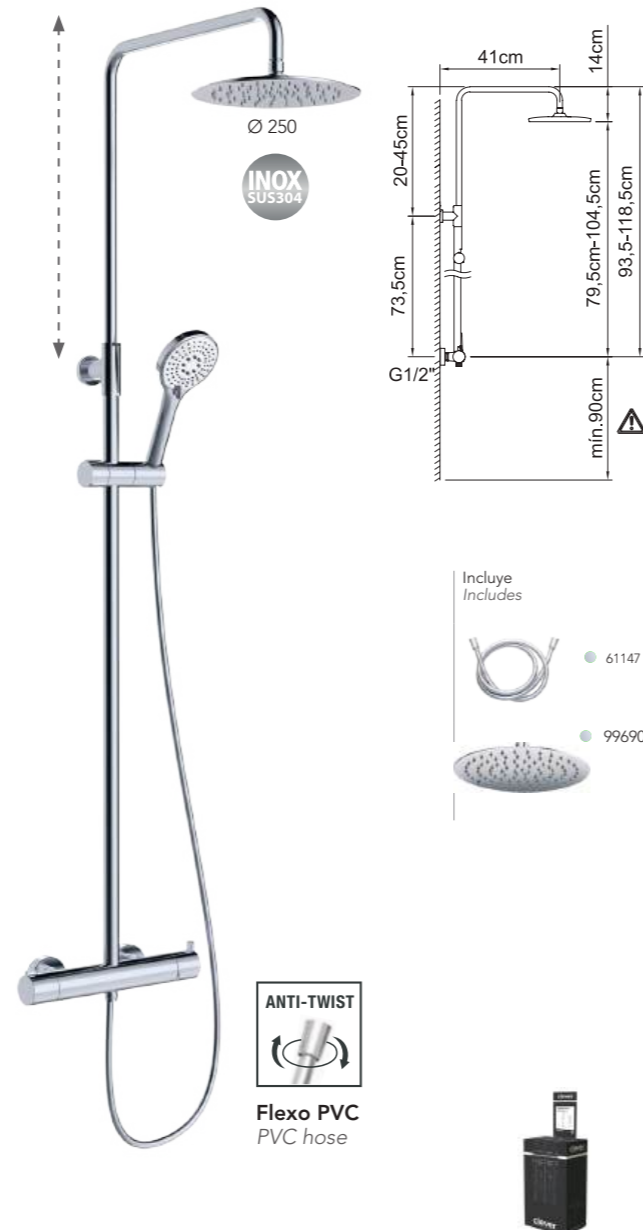
¹ Este producto se suministra en formato Clever Box (Pack indivisible de 4 unidades).
This product is provided in Clever Box packaging (Indivisible packaging of 4 units).

Clever Box Monomando

Single lever

CONJUNTO DE DUCHA MONOMANDO EXTENSIBLE
Extensible shower system

NEXT



Conjunto de ducha monomando con barra extensible con soporte articulado deslizante.
Single-lever shower set mixer with extendable bar with sliding articulated support.

REF.	€	📦
62875 ● CR	287,73	4

¹ Este producto se suministra en formato Clever Box (Pack indivisible de 4 unidades).
This product is provided in Clever Box packaging (Indivisible packaging of 4 units).

Box Sobremesa / Counter box

Anexo / Annex

CONJUNTO BARRA DUCHA
Sliding bar set

SYVARI (98891)

Clever Box
62 x 22 x 79 cm



Conjunto de ducha con barra Ø18x830mm con soporte articulado deslizante y soporte jabonera Box.
Shower set with Ø18x830mm bar with sliding articulated support and soap dish holder Box.

REF.	€	📦
98886 ¹ ● CR	72,63	12

¹ Pack indivisible. Indivisible packaging.

DUCHA
Handset

MAR (61143)



Teléfono ducha Mar Ø90mm Box.
Mar shower handset Ø90mm Box.

REF.	€	📦
61142 ¹ ● CR	27,00	16

¹ Pack indivisible. Indivisible packaging.

DUCHA
Handset

SYVARI (98884)



Teléfono ducha Syvari Ø100mm Box.
Syvari shower handset Ø100mm Box.

REF.	€	📦
98885 ¹ ● CR	19,74	16

¹ Pack indivisible. Indivisible packaging.

FLEXO DUCHA
Hose

MAR (61147)



Flexo de ducha. 1,75m
Hose. 1,75m

REF.	€	📦
61146 ¹ ● CR	22,34	10

¹ Pack indivisible. Indivisible packaging.

VÁLVULA DESAGÜE SISTEMA QUICK-CLAC
Basin click waste



Válvula desagüe universal sistema quick-clac 1 1/4" Box.
Pop-up quick-clac 1 1/4" Box.

REF.	€	📦
60418 ¹ ● CR	15,60	24



¹Pack indivisible.
Indivisible packaging.

EXPOSITOR SOBREMESA
Faucet display stand over-table

GRIFERÍA NO INCLUIDA
FAUCETS NOT INCLUDED



Expositor sobremesa.
Faucet display stand over-table.

REF.	€	📦
95717	35,93	1



EXPOSITOR SOBREMESA
Faucet display stand over-table

GRIFERÍA NO INCLUIDA
FAUCETS NOT INCLUDED



Expositor sobremesa.
Faucet display stand over-table.

REF.	€	📦
950079 ● NM	200,41	1
95821 ● BL	200,41	1



EXPOSITOR TOP FIX METACRILATO SOBREMESA
Top Fix metacrylate display stand over-table

GRIFERÍA NO INCLUIDA
FAUCETS NOT INCLUDED
CARTELA INCLUIDA
BILLBOARD INCLUDED



Expositor sobremesa.
Faucet display stand over-table.

REF.	€	📦
950112	62,22	1



EXPOSITOR SOBREMESA DE METACRILATO
Methacrylate faucet display stand over-table

GRIFERÍA NO INCLUIDA
FAUCETS NOT INCLUDED



Expositor sobremesa de metacrilato.
Methacrylate faucet display stand over-table.

REF.	€	📦
950080	35,93	1

EXPOSITOR SOBREMESA
Faucet display stand over-table

GRIFERÍA NO INCLUIDA
FAUCETS NOT INCLUDED



Expositor sobremesa.
Faucet display stand over-table.

REF.	€	📦
95540	104,93	1

EXPOSITOR ICLEVER SOBREMESA
iclever display stand over-table

GRIFERÍA NO INCLUIDA
FAUCETS NOT INCLUDED



Expositor iClever sobremesa.
iClever display stand over-table.

REF.	€	📦
95754	71,84	1

EXPOSITOR 3 PEANAS SOBREMESA
Display stand over-table 3 pedestals

EXPOSITORES INDIVIDUALES (950080) NO INCLUIDOS
INDIVIDUAL DISPLAY (950080) NOT INCLUDED



Expositor sobremesa.
Faucet display stand over-table.

REF.	€	📦
950118	62,22	1

EXPOSITOR SOBREMESA
Faucet display stand over-table

GRIFERÍA NO INCLUIDA
FAUCETS NOT INCLUDED



Expositor sobremesa.
Faucet display stand over-table.

REF.	€	📦
95753	195,68	1

EXPOSITOR DUCHA HIGIÉNICA SOBREMESA
Shattaf display stand over-table

GRIFERÍA NO INCLUIDA
FAUCETS NOT INCLUDED



Expositor ducha higiénica sobremesa.
Shattaf display stand over-table.

REF.	€	📦
95755	85,08	1

EXPOSITOR MODULAR METÁLICO
Metal faucet display stand



Expositor modular metálico.
Metal faucet display stand.

REF.	€	
95667	578,55	1

Fáciles de montar
Easy to assemble



Vista posterior
Back view

SOPORTE REPISA PARA FREGADERO EXTRAIBLE
Pull-out sink mixer support



Soporte repisa para fregadero extraible.
Pull-out sink mixer support.

REF.	€	
95749	41,59	1

SOPORTE REPISA LAVABO/BIDE/FREGADERO
Support for basin, bidet or sink



Soporte repisa para lavabo, bidé o fregadero.
Support for basin, bidet or sink.

REF.	€	
95668	35,93	1

SOPORTE DOBLE REPISA
Double support for basin, bidet or sink



Soporte doble repisa para lavabo, bidé o fregadero.
Double support for basin, bidet or sink.

REF.	€	
95756	44,44	1

PIEZA BLANCA
White piece



Pieza blanca.
White piece.

REF.	€	
95663	23,63	1

SOPORTE BAÑO-DUCHA O DUCHA
Support for bath-shower or shower



Soporte baño-ducha o ducha.
Support for bath-shower or shower.

REF.	€	
95669	35,93	1

SOPORTE DE MADERA PARA DUCHAS TELÉFONO
Wood holder for handshower



Soporte de madera para duchas teléfono.
Wood holder for handshower.

REF.	€	
95670	47,27	1

SOPORTE REPISA PARA DUCHAS TELÉFONO
Support for handshower



Soporte repisa para duchas teléfono.
Support for handshower.

REF.	€	
95824	58,61	1

SOPORTE DOBLE NINE XTREME Y ELEGANCE
Double support for Nine elegance and Nine xtreme



Soporte doble para Nine Elegance y Nine Xtreme.
Double support for Nine elegance and Nine xtreme.

REF.	€	
95832	100,21	1

Hasta agotar existencias
Until stocks last

SOPORTE DOBLE MADERA
Double wood holder



Soporte doble de madera.
Double wood holder.

REF.	€	
95828	100,21	1

SOPORTE CON UN GANCHO
Support with one hook



Soporte con un gancho.
Support with one hook.

REF.	€	
95839	44,44	1

SOPORTE CON DOS GANCHOS
Support with two hooks



Soporte con dos ganchos.
Support with two hooks.

REF.	€	
95840	47,27	1

BANDEJA SIMPLE PARA EXPOSITOR
Single tray



Bandeja simple.
Simple tray.

REF.	€	
95837	56,71	1

BANDEJA DOBLE PARA EXPOSITOR
Double tray



Bandeja doble.
Double tray.

REF.	€	
95838	100,21	1

SOPORTE CONJUNTO DUCHA PANEL MADERA
Wood holder shower set



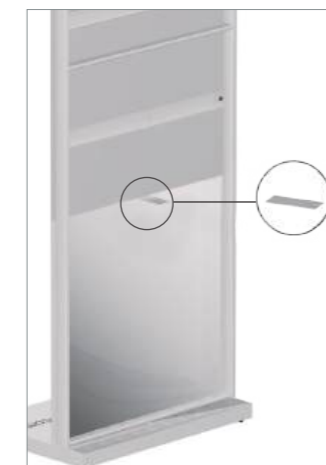
59,8x119,6x1,9 cm

CONECTOR BAÑO-DUCHA INCLUIDO
BATH-SHOWER CONNECTOR INCLUDED



Ref. 95479
(x2)

CALZADOR PARA CENTRAJE INCLUIDO
CENTRING GAUGE INCLUDED



Soporte madera.
Wood holder.

REF.	€	
95011	114,07	1

IMAGEN TRASERA EXPOSITOR
Rear image



Imagen trasera.
Rear image.

REF.	€	
95671	77,52	1

VINILO IMANTADO
Vinyl



Ref. 95806



Ref. 95829



Ref. 95666



Ref. 950120



Ref. 950121



Ref. 950122

REF.	€	
95806	58,61	1
95829	58,61	1
95666	58,61	1

REF.	€	
950120	58,61	1
950121	58,61	1
950122	58,61	1

Ejemplos de configuraciones
Configuration examples

Expositor 1



Expositor 2



Expositor 3



Expositor 4



Expositor 5



Expositor 6



Expositor 7



Expositor 8



Expositor 9



	INCLUYE																					
	95667	95668	95669	95670	95663	95749	95756	95832	95828	95824	95839	95840	95837	95838	95666	95829	95806	95011	95020	95021	95022	
Exp. 1	1	8																				
Exp. 2	1	4	4																			
Exp. 3	1	1	3	1	2		1															
Exp. 4	1	2	2		4										1						1	
Exp. 5	1	1	1		4	2										1						1
Exp. 6	1																		1			
Exp. 7	1		1				2			1	1	2	2									
Exp. 8	1	1	1							1	1	1		1								
Exp. 9	1	2	2	4													1		1			

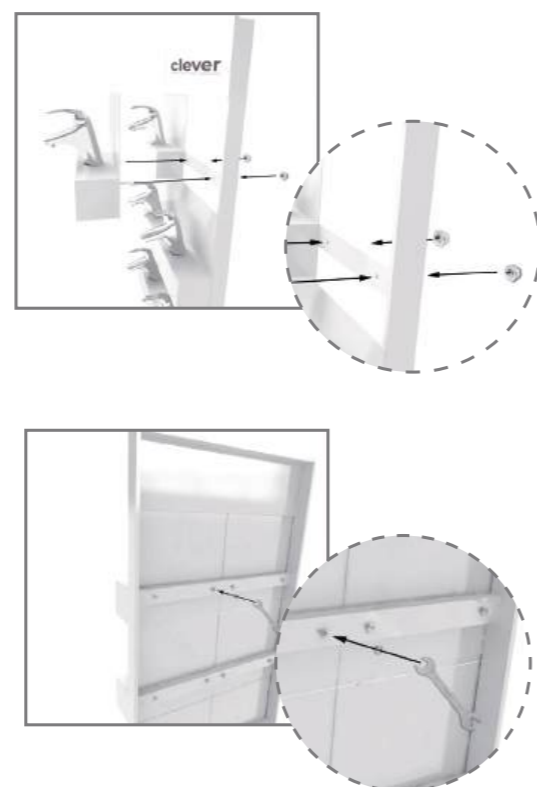
EXPOSITOR MODULAR METÁLICO
Metal faucet display stand



Expositor modular metálico.
Metal faucet display stand.

REF.	€	
95897	403,66	1

Fáciles de montar
Easy to assemble



SOPORTE REPISA PARA FREGADERO EXTRAIBLE
Pull-out sink mixer support



Soporte repisa para fregadero extraible.
Pull-out sink mixer support.

REF.	€	
95749	41,59	1

SOPORTE REPISA LAVABO/BIDE/FREGADERO
Support for basin, bidet or sink



Soporte repisa para lavabo, bidé o fregadero.
Support for basin, bidet or sink.

REF.	€	
95668	35,93	1

SOPORTE DOBLE REPISA
Double support for basin, bidet or sink



Soporte doble repisa para lavabo, bidé o fregadero.
Double support for basin, bidet or sink.

REF.	€	
95756	44,44	1

SOPORTE BAÑO-DUCHA O DUCHA
Support for bath-shower or shower



Soporte baño-ducha o ducha.
Support for bath-shower or shower.

REF.	€	
95669	35,93	1

PIEZA BLANCA
White piece



Pieza blanca.
White piece.

REF.	€	
95663	23,63	1

SOPORTE DE MADERA PARA DUCHAS TELÉFONO
Wood holder for handshower



Soporte de madera para duchas teléfono.
Wood holder for handshower.

REF.	€	
95670	47,27	1

SOPORTE REPISA PARA DUCHAS TELÉFONO
Support for handshower



Soporte repisa para duchas teléfono.
Support for handshower.

REF.	€	
95824	58,61	1

SOPORTE CON UN GANCHO
Support with one hook



SopORTE con un gancho.
Support with one hook.

REF.	€	
95839	44,44	1

SOPORTE CON DOS GANCHOS
Support with two hooks



SopORTE con dos ganchos.
Support with two hooks.

REF.	€	
95840	47,27	1

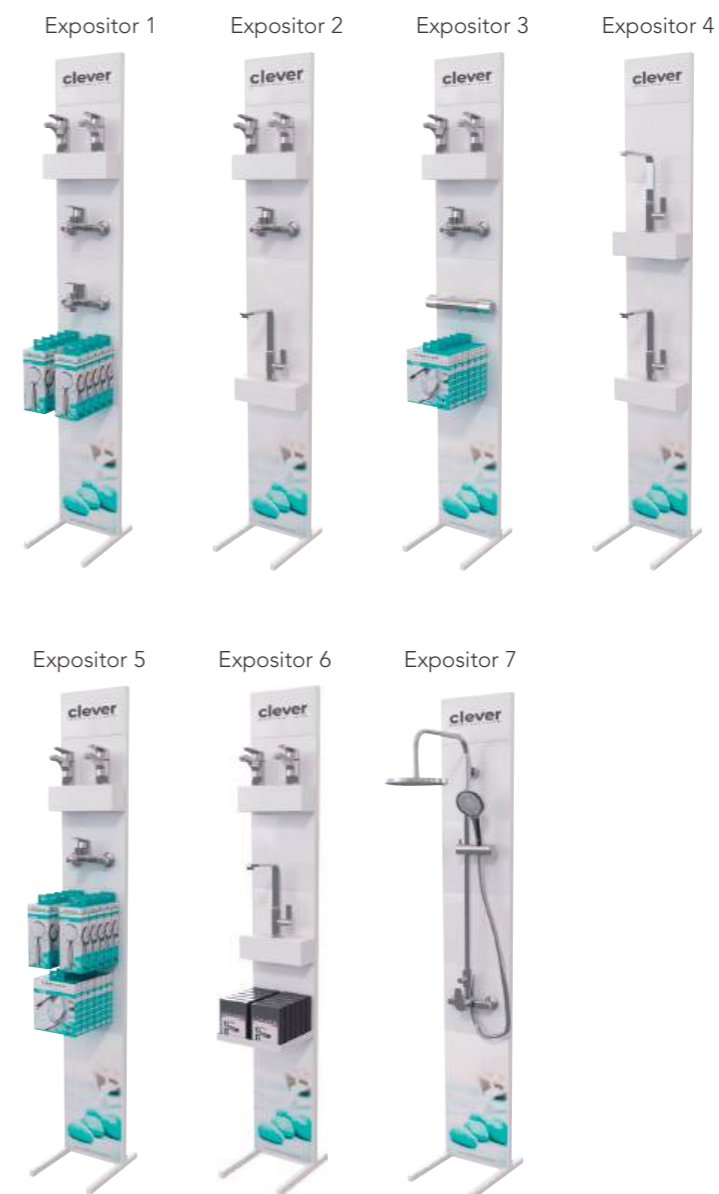
BANDEJA SIMPLE PARA EXPOSITOR
Single tray



Bandeja simple.
Simple tray.

REF.	€	
95837	56,71	1

Ejemplos de configuraciones
Configuration examples



	INCLUYE										
	95897	95668	95669	95670	95663	95749	95756	95824	95839	95840	95837
Expositor 1	1		2				1			1	
Expositor 2	1	1	1		1		1				
Expositor 3	1	1	2						1		
Expositor 4	1	2			2						
Expositor 5	1		1				1		1	1	
Expositor 6	1	1			1		1				1
Expositor 7	1		1	1	2						

Recambios

Spare parts



Accesorios
Accessories



316 CARTUCHOS /
CARTRIDGES



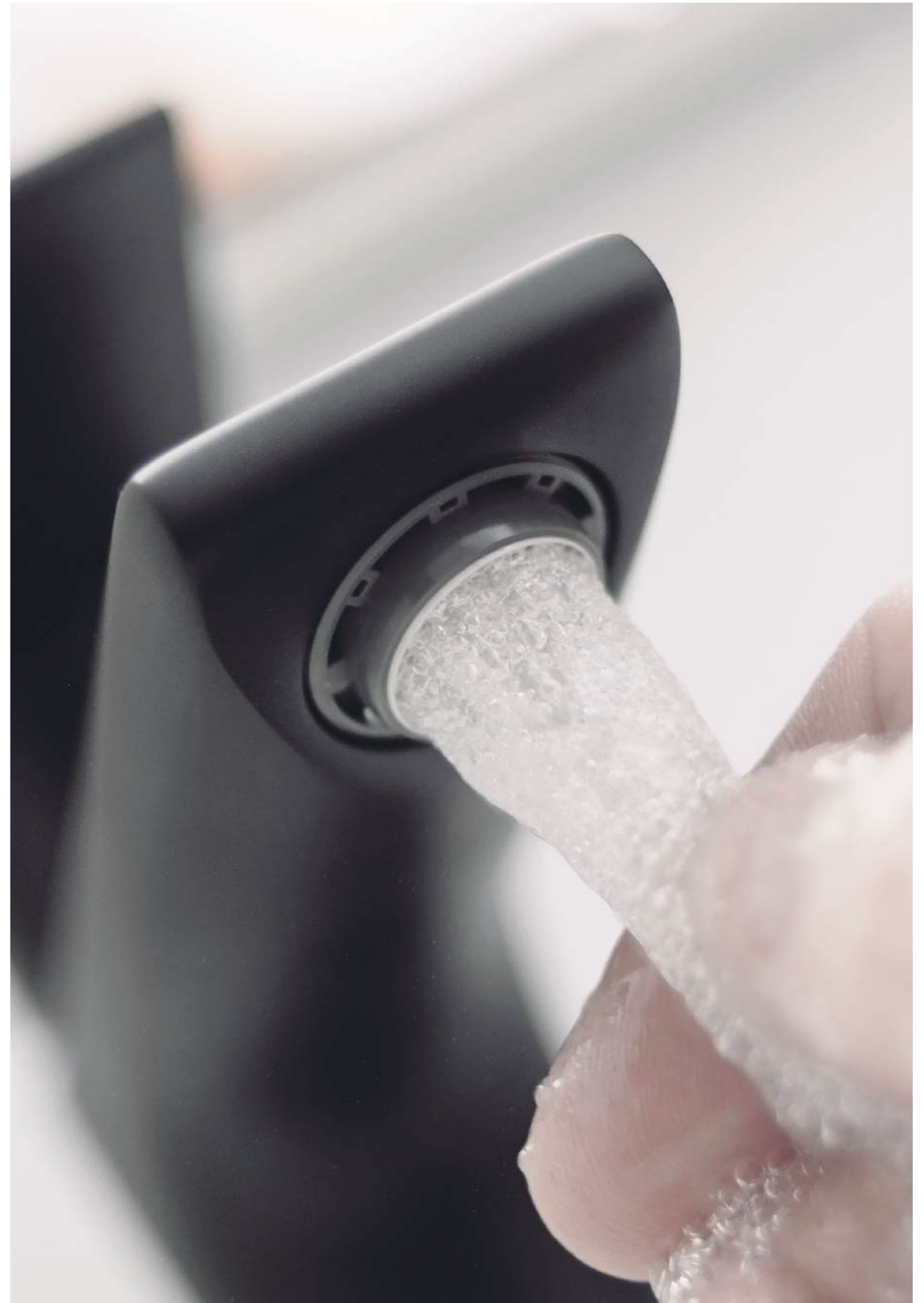
317 AIREADORES /
AERATORS



318 RECAMBIOS /
SPARE PARTS



320 ACCESORIOS COCINA /
KITCHEN ACCESSOIRES



QUORE citect cosedal							
Standard salida libre	ø35	96199 12,38 €	97371 16,98 €			99667 19,50 €	99665 19,50 €
	ø40	90760 12,38 €	97369 16,98 €			99668 19,50 €	99669 19,50 €
Standard salida conducida	ø25	97824 12,38 €					
	ø35	96205 12,38 €	97372 16,98 €	61426 19,50 €	61427 19,50 €	99228 19,50 €	99656 19,50 €
	ø40	90761 12,38 €	97370 16,98 €			99670 19,50 €	99671 19,50 €
Tórica superior salida libre	ø35	98238 12,38 €	98267 16,98 €			98872 19,50 €	99672 19,50 €
Tórica superior xtreme	ø25	61287 12,38 €					
	ø35	99817 12,38 €	99541 16,98 €	62218 61425 19,50 €	62219 19,50 €	99542 19,50 €	99543 19,50 €
	ø40	98237 - 12,38 €	98781 - 16,98 €			98902 19,50 €	98903 19,50 €

Instrucciones de montaje de un cartucho, ver página 333 / Cartridge assembly instructions. See page 333

AIREADOR con mezcla aire/agua variable

Permite que el usuario escoja el grado de mezcla aire/agua que necesita sin limitador de caudal.
AERATOR, MIXING AIR AND WATER. Allows the user to choose the necessary mixing level air/water without using a flow limiter.

AIREADOR Aerator



NEOPERL
TYPE A

Aireador con mezcla aire/agua variable M24M.
Aerator with air/water mixer M24M.

REF.	€	📦
60686 ● CR	6,25	80



AIREADOR Aerator



NEOPERL
TYPE A

Aireador con mezcla aire/agua variable M22H.
Aerator with air/water mixer M22H.

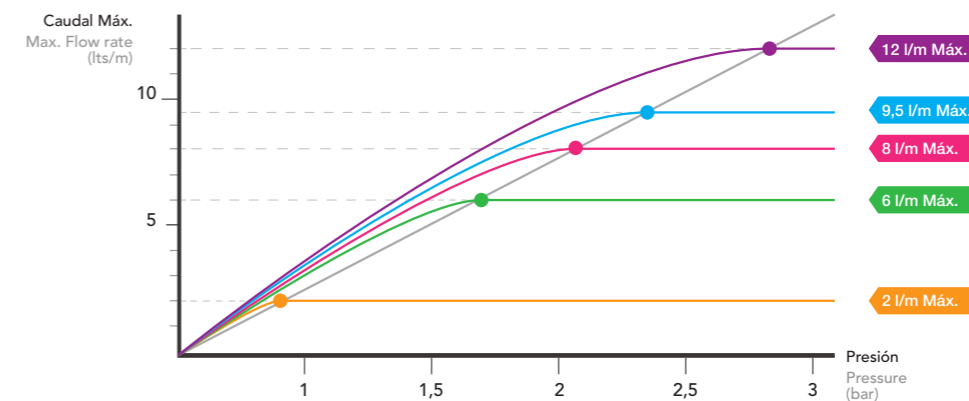
REF.	€	📦
60687 ● CR	6,25	80



AIREADOR con límite de caudal máximo

Permite limitar el caudal máximo, independientemente de la posición de la maneta, consiguiendo así un mayor ahorro de agua.
(No recomendable para grifería de bañera).

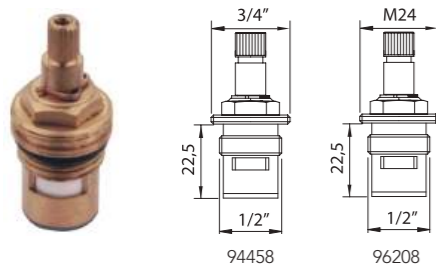
AERATOR, WITH MAXIMUM FLOW RESTRICTION. To limit the maximum flow rate regardless the handle position, saving more water. (it is not recommended for bath mixers).



NEOPERL

		2 l/min Máx.	3 l/min Máx.	4 l/min Máx.	5 l/min Máx.	7 l/min Máx.	8 l/min Máx.
Male	M24	98788 7,78€	63012 7,78€	99546 7,78€	98787 7,78€		98793 7,78€
Female	M22	98794 7,78€			98789 7,78€		98795 7,78€
Orientable	M22 M24				61487 7,78€		
Slim orientable	M24			62244 7,78€	98791 7,78€		98774 7,78€
Ducha Baño	1/2"				98796 2,96€	99547 2,96€	

MONTURA CERÁMICA Ceramic headwork



Montura cerámica.
Ceramic headwork.

REF.	€	📦
94458	10,19	30
96208	10,19	200



CARTUCHO Cartridge



Cartucho termostático.
Thermostatic cartridge.

REF.	€	📦
98027	59,35	50
99652	59,35	100
99736	59,35	25
62597	59,35	100



CARTUCHO TEMPORIZADO Delay action cartridge



Cartucho temporizado.
Delay action cartridge.

REF.	€	📦
60737	28,14	20
60738	28,14	20



FLORONES
Rosette



Florón metálico cromado (2 unidades).
Rosette chromed metal (2 units).

REF.	€	📦
95043 ● CR	4,83	50



FLEXIBLE DE ALIMENTACIÓN
Flexible connections



Latiguillo.
Flexible hose.

REF.	€	📦
98986 M10x420mm x 3/8" / DN6 / EPDM	3,07	100



VÁLVULA ANTIRETORNO
Check valve

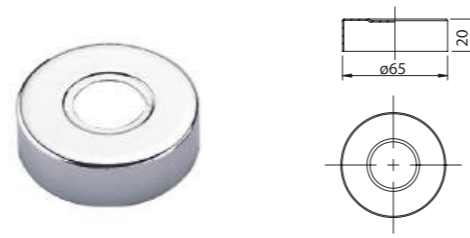


Válvula antiretorno.
Check valve.

REF.	€	📦
61316 Ø 15x16	6,25	100
99138 Ø 15x16 ECO6 l/min	2,19	100
61921 Ø 15x16 ECO7 l/min	6,25	100
61922 ECO8 l/min	6,25	100



FLORONES
Rosette

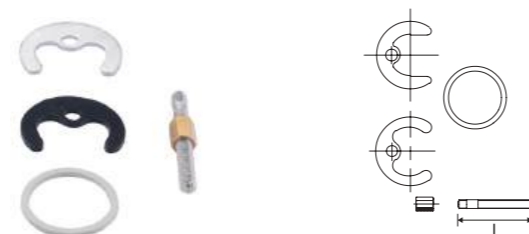


Florón lomo plano (2 unidades). Cromado.
Rosette (2 units). Chromed

REF.	€	📦
96238 ● CR	6,80	10



CONJUNTO DE FIJACIÓN
Fixing set



Conjunto de fijación para lavabo, bidé y fregadero 110mm.
Fixing set for basin, bidet and sink 110mm.

REF.	€	📦
96267 Largo - Long / 110mm	7,45	50
95040 Universal	3,41	200



INDICES
Index



Índice. ABS cromado
Index. Chromed ABS

REF.	€	📦
97363 ● CR	1,43	1500



EXCÉNTRICA UNIVERSAL
Eccentric nut



Excéntrica universal 3/4"x1/2" (2 unidades).
Eccentric nut 3/4"x1/2" (2 units).

REF.	€	📦
93662 Excentricidad 50 mm	19,94	25



EXCÉNTRICA UNIVERSAL
Eccentric nut

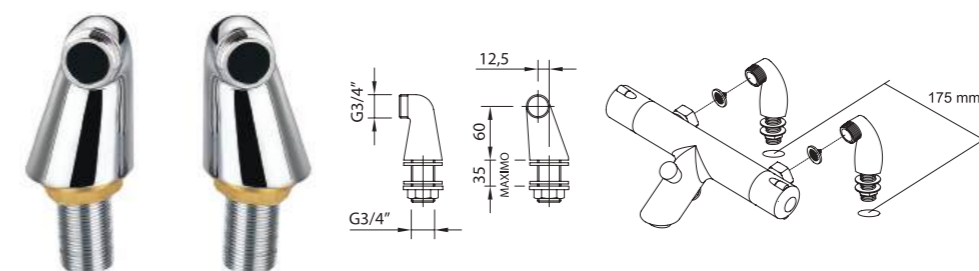


Excéntrica universal 3/4"x1/2" (2 unidades).
Eccentric nut 3/4"x1/2" (2 units).

REF.	€	📦
95042 Excentricidad 10 mm	8,77	50
96299 Excentricidad 10 mm Con reducción de sonido	10,96	50



EXTENSIONES
Extensions



Extensiones 3/4"x3/4" (2 unidades).
Extensions 3/4"x3/4" (2 units).

REF.	€	📦
96292	49,39	10



HERRAMIENTA DESMONTAJE CONJUNTO FIJACIÓN
Dismantling tool for fixation set



Herramienta desmontaje con hexagonal 11mm.
Disassembly tool with 11mm hex.

REF.	€	📦
98751	4,38	50



HERRAMIENTA DESMONTAJE AIREADOR
Dismantling tool for aerator

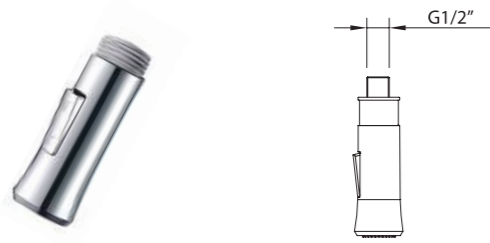


Herramienta de desmontaje para aireador. Universal M28-M24-M22.
Disassembly tool for aerator. Universal M28-M24-M22.

REF.	€	📦
98752	4,38	50



DUCHA DE PISTOLA
Dishwashing pull-out



Ducha para fregadero con 2 tipos de chorro.
Pull-out handshower for sink mixer.

REF.	€	📦
98759 ● CR	36,02	50

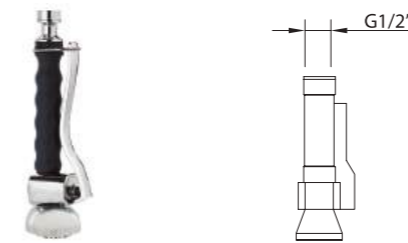
DUCHA DE PISTOLA
Dishwashing pull-out



Ducha para fregadero con 2 tipos de chorro.
Pull-out handshower for sink mixer.

REF.	€	📦
60314 ● CR	36,02	50
99657 ● CR	36,02	50

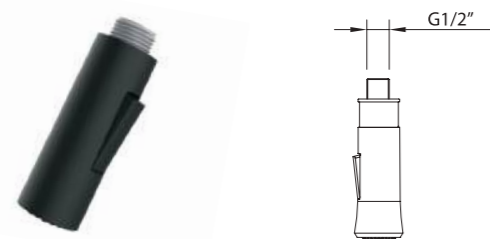
DUCHA DE PISTOLA
Dishwashing pull-out



Ducha para fregadero con 1 tipo de chorro.
Pull-out handshower for sink mixer.

REF.	€	📦
96273 ● CR	108,07	20

DUCHA DE PISTOLA
Dishwashing pull-out



Ducha para fregadero con 2 tipos de chorro.
Pull-out handshower for sink mixer.

REF.	€	📦
61835 ● NM	39,62	20

DUCHA DE PISTOLA
Dishwashing pull-out



Ducha para fregadero con 2 tipos de chorro.
Pull-out handshower for sink mixer.

REF.	€	📦
97364 ● CR	36,02	50

REFUERZO PLASTICO PARA GRIFO COCINA
Plastic reinforcement for kitchen taps



Refuerzo para fregaderos.
Reinforcement sink.

REF.	€	📦
97688	2,52	90

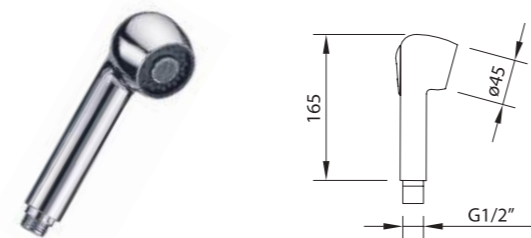
DUCHA DE PISTOLA
Dishwashing pull-out



Ducha para fregadero con 2 tipos de chorro.
Pull-out handshower for sink mixer.

REF.	€	📦
99174 ● CR	36,02	25

DUCHA
Pull-out handshower for sink mixer



Ducha para fregadero con 2 tipos de chorro.
Pull-out handshower for sink mixer.

REF.	€	📦
90794 ● CR	21,36	25

CONJUNTO FIJACION EASYFIX
Easyfix fixing set

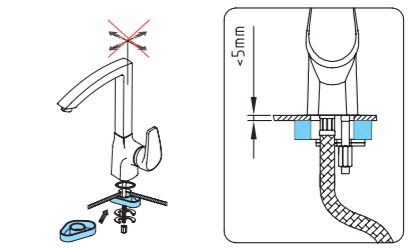


Fácil instalación, sin herramientas.
Easy installation, without tools.

REF.	€	📦
98772	4,38	20

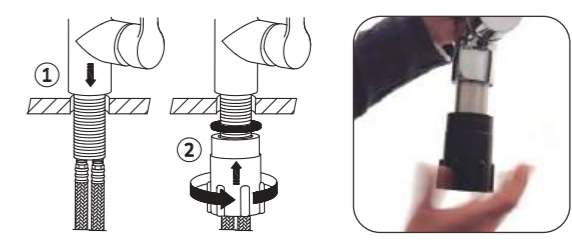
SUPERFIX
PLACA DE REFUERZO
Reinforcing plate

Los grifos de cocina Clever disponen de una base que se coloca en la parte inferior de los fregaderos de acero inoxidable, evitando el movimiento del grifo al accionarlo.
The Clever sink taps have available a base which is placed in the inferior part of the stainless steel taps, not allowing the mixer's movement.



EASYFIX
FÁCIL INSTALACIÓN, SIN HERRAMIENTAS
Easy taps installation

Dispositivo que permite el montaje a mano, sin herramientas.
Device that allows the assembly by hand, without any tools.

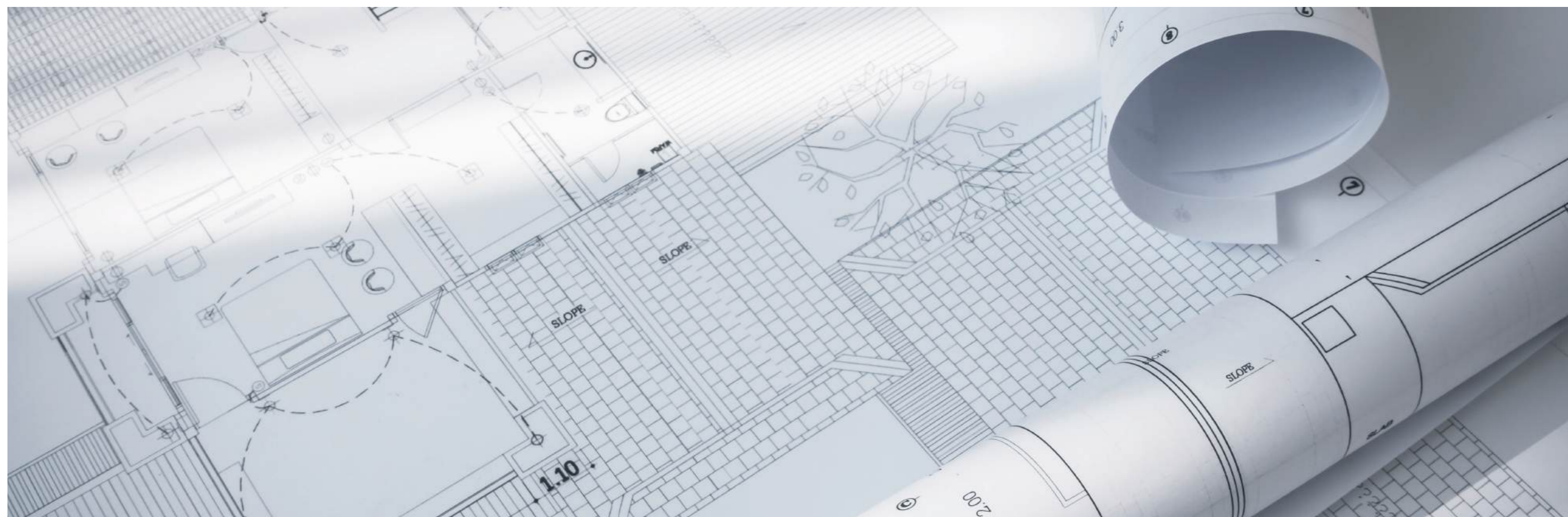


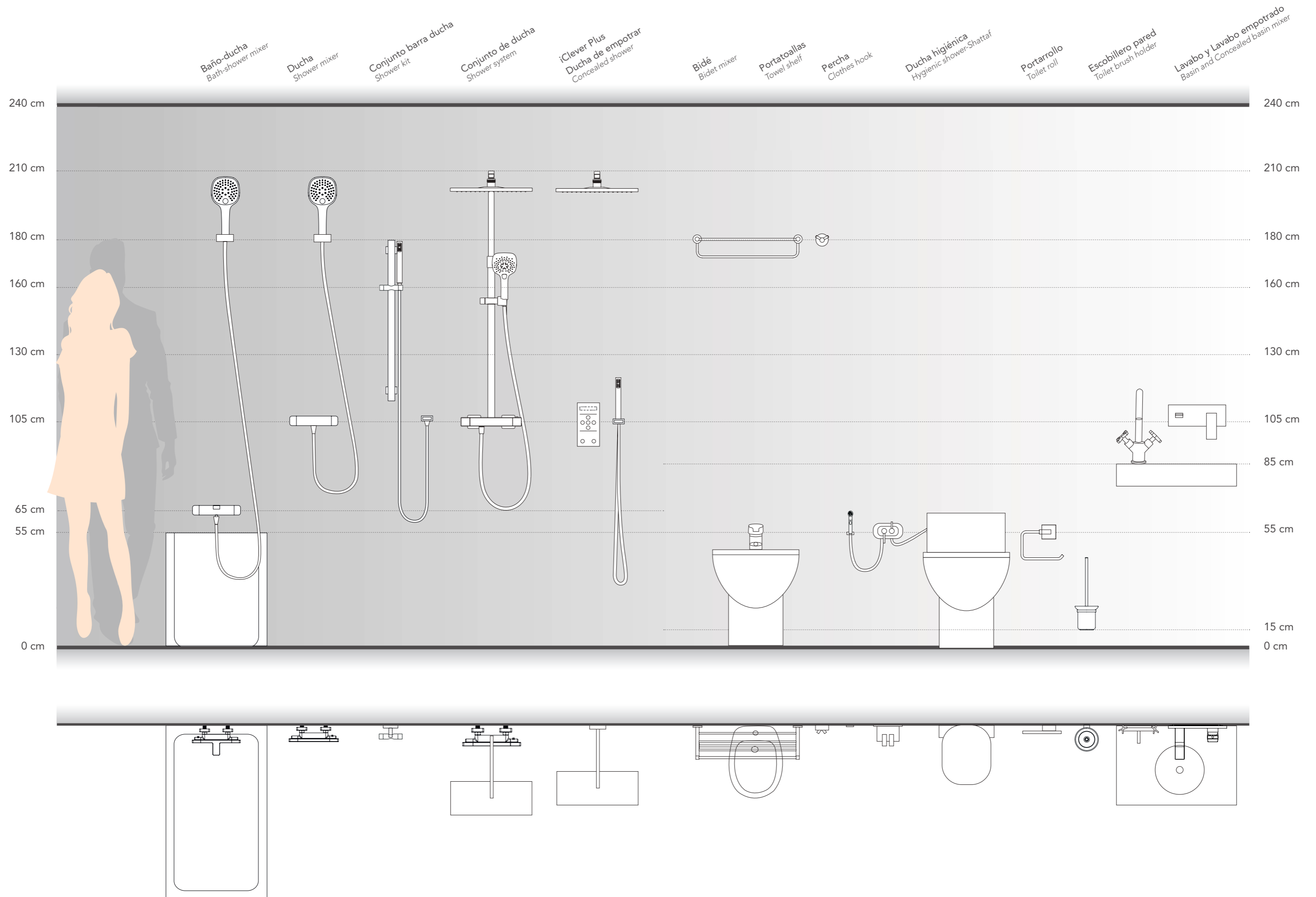
Información técnica

Technical information

324 INFORMACIÓN TÉCNICA /
TECHNICAL INFORMATION

334 CERTIFICADOS /
CERTIFICATES





LATÓN · BRASS

FUNDIDO · CAST



ESTAMPACIÓN · STAMPING



La grifería Clever utiliza aleaciones puras, con una mínima cantidad de impurezas. El porcentaje de plomo es muy bajo en consonancia con las directrices de consumo de agua potable. La aleación exenta de poros logra un pulido de alta calidad. Ausencia total roturas.

Clever taps use pure alloys, with a minimum quantity of impurities. The percentage of lead is really low following the strict requirements for fresh water consumption. The alloy being free of pores allows to obtain a high quality polish and a total absence of breakages.

Latón europeo estampado de extrusión de primera calidad. Norma UE EN 12.164/5. El latón de estampación contiene un porcentaje muy alto de cobre (Cu~60%). El porcentaje de estaño es muy bajo (Sn<0,3%), evitando la rigidez y posibles daños.

High quality European stamped Brass according to UE EN 12.164/5 standard. Stamped brass has a high percentage of Cooper (Cu~60%). Very low percentage of Tin (Sn<0,3%), avoids rigidity and possible damages.

COMPONENTES · COMPONENTS

LATIGUILLOS · HOSE BIBS



Longitud de 370 mm, según Norma EN 817. Macho roscado fabricado con CW617 (Sn<0,3%). Trenzado acero Inoxidable AISI 304. Tubo de goma EPDM o PEX, libre de migración de partículas nocivas. Amplia cobertura de certificaciones internacionales. Resistencia a presiones estáticas de más de 130 bar (13 MPa).

Length 370 mm according to the rule EN 817. Male nut produced with CW617 (Sn<0,3%). Braided stainless steel AISI 304. Rubber tube EPDM or PEX, avoiding any particles migration. All worldwide certifications. They resist static pressures higher than 130 bars (13MPa).

AIREADORES · AERATORS



Protección máxima contra los residuos de cal. Período de vida de larga duración. Reducción de salpicaduras. Control de rectitud de la corriente y el diámetro del chorro de agua. Producen un flujo recto, redondo, independiente de la presión. Nivel de ruido mínimo. Permiten un ahorro de agua y reducen el coste energético.

Maximum protection against lime residues. Long lifespan. Splashes reduction. Straight flow control and water stream diameter. It produces a straight flow, round, independent to the pressure. Minimum noise level. It allows for water savings and a reduction of energy use.

CROMADO · CHROMED



Extra Cromado, proceso de cromado compuesto por 44 pasos que garantizan la resistencia a la corrosión. La superficie debe resistir una prueba de laboratorio que consiste en soportar más de 200 horas de niebla salina sin que se aprecien defectos.

Extra Chromed, our Chrome process consists of 44 steps to warranty the corrosion resistance. The surface has to resist the laboratory test which consists of withstanding > 200 hours salt spray test without observing any defect.

EXCÉNTRICA ECCENTRIC NUT



El diseño interior evita ruidos procedentes de la circulación del agua. Fabricado con CW617 (Sn<0,3%) Un dispositivo instalado en el interior de la excéntrica absorbe el ruido del agua al pasar por ella. Reduce el ruido alrededor de 20 decibelios.

The inner design avoids noises from the water circulation. Produced with CW617 (Sn<0,3%) One set installed inside the eccentric nut absorbs the noise when the water flows. Noise reduction around 20 decibels.

GARANTÍA CLEVER WARRANTY



Los grifos Clever han pasado estrictos controles de calidad, están fabricados con los mejores materiales y componentes con el fin de ofrecer confort y durabilidad. Es por ello que ofrecemos 5 años de garantía en TODA nuestra gama. Temporizados, 3 años. La grifería Clever cumple con las indicaciones de las normas: UNE 19703 / UNE-EN 817 / UNE-EN 816 / UNE-EN 1111, y su calidad está garantizada según la norma ISO 9001.

Clever taps have passed the strictest quality controls as all are produced with the best materials and components in order to offer comfort and durability reason why we offer 5 years guarantee in all our ranges. Timed taps 3 years.

Clever taps follow these standards UNE 19703 / UNE-EN 817 // UNE-EN 816 / UNE-EN 1111, and quality is guaranteed according to ISO 9001.



Standard

Se incorporan cerámicas técnicas sintetizadas de alta precisión con gran resistencia al desgaste. Todos los materiales en contacto con el agua cumplen las normas internacionales sanitarias como ACS, KTW & W270, Watermark, etc. La gran sensibilidad, nos confiere en la maneta un largo desplazamiento lateral entre 34° y 42°. Lo que nos permite obtener la temperatura deseada con exactitud.

The cartridge uses high advanced sintered ceramic disc with high resistance to wear. All material in contact with water is certified by international norms such ACS, KTW & W270, Watermark, etc. The sensibility of the handle allows us to get the desired temperature.



EcoNature

El sistema EcoNature consiste en un cartucho con 2 posiciones, calibrado desde fábrica, el cual ofrece un alto nivel de confort y facilidad de uso. El sistema se basa en un mecanismo situado en el interior del cartucho.

Con un suave gesto suministra el caudal necesario para el uso cotidiano del grifo (ahorrando aproximadamente un 50% en el consumo de agua), si se desea el máximo caudal hay que ejercer una ligera presión en la palanca hacia arriba hasta alcanzar el máximo recorrido de la maneta.

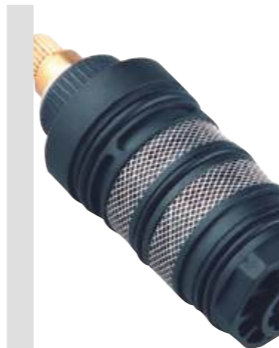
The EcoNature system consists of an Economizer Cartridge with two positions, assembled and calibrated in the factory, which offers a high level of comfort and it is very easy to use. The system is based on an end located in the interior of the cartridge, with a smooth gesture provides the necessary volume to guarantee a sufficient water flow for daily use (saving approximately a 50% in the water consumption), if the maximum volume is desired it is only necessary to rise the handle till the maximum position.



ColdOpen

El sistema Cold open permite ahorrar agua caliente gracias al funcionamiento de la maneta. En su posición central, a diferencia del resto de grifería, no mezcla agua caliente y fría sino que el agua es solo fría. Para obtener agua caliente o templada se debe girar la maneta hacia la izquierda.

The Cold open system allows to save hot water thanks to the operation of the handle. In its central position, unlike the rest of the taps, it does not mix hot and cold water, the water is only cold. To obtain hot or warm water, turn the handle to the left.



Termostáticos

Estabilidad: la temperatura permanece constante. Confort: compensa automáticamente los cambios de temperatura. Seguridad: si el suministro de agua fría se interrumpe, el cartucho no deja pasar agua caliente de inmediato y evita quemaduras. Precisión: grifos calibrados a 38°C. Temperatura exacta. Exactitud: cartucho sintético especial, insensible a la cal (Ca). Trazabilidad: marcado STH y fecha para un mayor control y seguimiento.

Stability: the temperature remains constant. Comfort: automatically compensates temperature changes. Safety: if the cold water supplied is interrupted, the cartridge will not let hot water enter and avoid scalding. Accuracy: tap calibrated at 38 ° C. Exact Temperature. Exactitude: special synthetic cartridge, insensitive to the lime (Ca). Traceability: STH brand and date marked for a higher control and monitoring.

SEGURIDAD · SECURITY

SAFETY BLOCK
Tope de seguridad para termostáticos
Security system for thermostatic

Dispositivo que evita temperaturas superiores a 38°C de manera involuntaria. El usuario debe pulsar el botón para conseguir temperaturas superiores. Ideal para la seguridad infantil. Bloqueo automático en el caso de que se interrumpa el suministro de agua fría en la instalación.

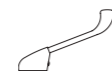
This mechanism prevents the water temperature from involuntarily exceeding 38°C. Higher temperatures are only made possible by pressing the appropriate button on the handle. This is an ideal protection device for young children. Flow automatically shuts off if the cold-water supply is interrupted.



MEDICAL
Accionamiento mediante el codo
Elbow activated mixer handle

La maneta gerontológica Clever es ideal para ubicaciones donde los requerimientos higiénicos sean elevados. Además el usuario puede montarla en otros grifos Clever. Consultar compatibilidad con nuestro servicio técnico al cliente.

The Clever hygienic handle is ideal for situations where a high degree of hygiene is a must. This special handle fits most Clever mixer models and can be easily retrofitted. Please check with our technical department for compatibility.



MAXIMUM TEMPERATURE
Bloqueo de temperatura en 50°C
Restricts temperatures more than 50°C

La grifería se bloquea en un máximo de 50°C, el usuario no puede alcanzar temperaturas superiores. Ideal para evitar quemaduras. Bloqueo automático en el caso de que se interrumpa el suministro de agua fría en la instalación.

The tap contains a mechanism that restricts temperatures more than 50°C, which is ideal to avoid accidental scalding. Flow automatically shuts off if the cold-water supply is interrupted.

ANTIVANDALIC BLOCK
Bloqueo suministro de agua a los 60 segundos
Shuts off the water supply in 60 seconds

Tecnología destinada para griferías instaladas en lugares públicos. Consiste en una parada automática a los 60 segundos, evitando gasto de agua innecesario. Perfecto para lugares como aeropuertos, hoteles o restaurantes.

Designed for taps installed in public areas. Flow stops automatically after 60 seconds, preventing unnecessary waste. Ideal for places such as airports, hotels, or restaurants.

MEDIO AMBIENTE · ENVIRONMENT

PUBLIC PLACE
Diseñado para lugares públicos
Designed for public places

Las gamas de temporizados y electrónicos Clever están específicamente diseñados para lugares públicos. Automático, antivandálico, sistema inteligente de ahorro de agua y sistema de desmontaje oculto.

The Clever delay action and sensor taps range is particularly suitable for public areas. These mixers are automatic, vandal-proof and are equipped with an intelligent water-conservation system. The dismantling points of these mixers are cleverly concealed.



ECO SYSTEM
Sistema con caudal limitado
Limited flow system

Sistema ecológico con caudal limitado desde 1l/min hasta 9l/min, en lavabos, duchas, baño-duchas y fregaderos.

Environmental flow reduction system from 1l/min to 9l/min. Ideal for shower, basin, bath/ shower and sink mixers.



AIR ADVANCED
Mezcla de aire y agua
Air and water mixing device

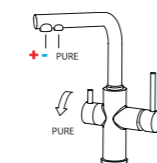
Los rociadores y teléfonos Clever usan la tecnología AIR Advanced. Inyectando aire antes de la salida del agua, se consigue dar volumen a las gotas obteniendo una sensación más suave y confortable en la ducha.

Our technologically advanced Clever shower heads and handsets are equipped with AIR Advanced technology, which reduces water consumption by at least 30%.

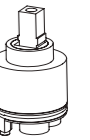
WATER QUALITY
Grifería para equipos de calidad del agua
Purified water supply taps

Grifería especialmente diseñada para conducir agua procedente de equipos de agua tratada.

Specially designed faucets to deliver drinking water from water purifying equipment.



CARTUCHOS CERÁMICOS · CERAMIC CARTRIDGES



ECONATURE
Cartucho con apertura en 2 posiciones
Cartridge with 2 positions

El sistema EcoNature consiste en un cartucho con 2 posiciones, calibrado desde fábrica, el cual ofrece un alto nivel de confort y facilidad de uso. El sistema se basa en un mecanismo situado en el interior del cartucho.

The Econature system consists of a 2-position cartridge which is pre-set during production. The special mechanism located inside the cartridge ensures both comfort and ease of use.



COLD OPEN
Grifería de apertura en frío
Cold Open heat-conserving mixers

El sistema Cold open permite ahorrar agua caliente gracias al funcionamiento de la maneta. En su posición central, a diferencia del resto de grifería, no mezcla agua caliente y fría sino que el agua es solo fría. Para obtener agua caliente o templada se debe girar la maneta hacia la izquierda.

The Cold open system enables energy conservation by suppressing the mixing of hot and cold water while the handle is in a central position. Hot water mixing only occurs when turning the handle to the left-hand side.



ECO CARTRIDGE
Cartucho Eco con limitador de caudal
Eco-friendly cartridge with flow restrictor

Los cartuchos eco han sido diseñados para limitar el caudal. Permite ahorrar agua y proporciona un máximo confort.

Eco cartridges have been especially designed to limit the flow of water. This cartridge is very efficient in water conservation whilst providing maximum comfort.

TECNOLOGÍA · TECHNOLOGY

WATERFALL
Efecto cascada
Waterfall effect

El efecto WATERFALL proporciona un cambio en la concepción de la grifería. El chorro realiza su estética y reproduce la fuerza innata de la naturaleza.

With our Waterfall effect we have introduced a new concept in bathroom mixers in which we achieved a higher level in design whilst simultaneously reproducing the force of nature.

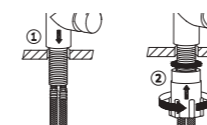
PULL-OUT
Grifería extraíble
Pull-out mixers

Grifería de cocina con mango extraíble.
Mixer with pull-out extendable flexible spout.

EASY FIX
Fácil instalación, sin herramientas
Easy mixer installation tool

Dispositivo que permite el montaje con la mano, sin la necesidad de emplear herramientas.

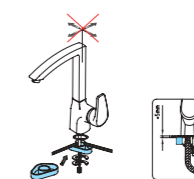
This specialised tool enables a fast and easy DIY installation of Clever mixers without the need for additional tools.



SUPERFIX
Anti-movimiento para fregaderos
Under-sink support for kitchen mixers

Los grifos de cocina Clever disponen de una base que se coloca en la parte inferior de los fregaderos de acero inoxidable, evitando el movimiento del grifo al accionarlo.

This robust under-sink base provides additional support for Clever kitchen mixers and prevents lateral movement.



TECNOLOGÍA · TECHNOLOGY

CERAMIC CONTROL
Montura/Cartucho inversor con discos cerámicos
Headwork/Diverter cartridge with ceramic disc

Las monturas/cartuchos inversores son de giro 90° y 180° con discos cerámicos, óxido de aluminio de pureza 99%, indeseables. Para disminuir la conducción calorífica se monta un aislante térmico para evitar las quemaduras al accionar el pomo.

The 99% pure aluminium oxide discs inside these spindle/diverter cartridges last longer and allow 90° and 180° spindle rotation. A special thermal insulator protects against scalding when touching the mixer handle.

HIDE DIVERTER
Inversor estético y funcional
Stylish and fully functional diverter

Esta tecnología consiste en un inversor no visible que se acciona desplazando el flexible de forma vertical para efectuar el cambio, mezclando estética y funcionalidad.

This concealed inverter can be activated by pulling out the hose bib, vertically.



ORIENTABLE
Aireador orientable
Swivel aerator

Aireador que permite orientar el chorro de agua hasta la dirección deseada, consiguiendo así un mayor confort.

This aerator allows you to aim the flow of water in any desired direction for additional comfort.

ANTIVANDALIC
Aireador antivandálico
Anti-vandal aerator

Para una total seguridad, este aireador requiere herramienta especial para su desmontaje.

This aerator requires a special dismantling tool for additional security.

CONTACTLESS
Grifería electrónica sin contacto
Contactless electronic mixers

Sistema de detección para el accionamiento automático de la salida de agua, sin necesidad de tocar con las manos la grifería.

Advanced sensor system activates the flow of water without the need for any physical contact.

COLD TOUCH
Grifería anti-quemaduras
Anti-scalding design

El diseño especial de nuestras duchas y baño-ducha con COLD TOUCH, permiten que en ningún caso el cuerpo se caliente y queme. Ideal para la seguridad infantil.

Our specially designed COLD TOUCH shower and bath-shower mixers prevents the mixer body from becoming too hot thereby protecting young children and senior citizens from scalding.

MAGNET FIXING
Sistema magnético de sujeción
Magnetic attachment system

Para una mayor comodidad, la ducha se sujeta de manera magnética al caño, facilitando el uso del fregadero.

The shower head is magnetically held in place for additional comfort.

EURO SLOT HANG
Packaging con pestaña incluida
Packaging includes tab

Packaging con pestaña eurocolgadora incluida, perfecta para colgar en expositores o mostradores.

Packaging versátil y funcional.

Packaging includes euro hanger which makes it ideal for hanging the product on display stands.

3M
Sistema de fijación adhesivo
Adhesive fixing system

Sistema de fijación adhesivo 3M de alto rendimiento para instalación sin perforaciones.

High-performance 3M adhesive mounting system for drill-free installation

SILICON TECH
Función antical
Anti-limescale function

Gracias a la tecnología SiliconTech, es posible eliminar fácilmente los depósitos de cal de los jets en duchas y griferías, gracias a la silicona que incorporan. El chorro posee un diámetro más pequeño que proporciona bienestar.

Thanks to SiliconTech technology, limescale deposits can be easily removed from the spray jets in showers and faucets, thanks to the integrated silicone. The spray features a smaller diameter that enhances comfort.

DISEÑO Y CALIDAD · DESIGN & QUALITY

TOP WARRANTY
Garantía calidad 10 años
10 years warranty

La grifería Clever se somete a estrictos controles de calidad, es por ello que ofrecemos 10 Años de garantía en todas nuestras gamas.

Clever mixers are subject to stringent quality control checks which enables us to offer a 10-year guarantee on our entire range.

TOP WARRANTY
Garantía calidad 5 años
5 years warranty

La grifería Clever se somete a estrictos controles de calidad, es por ello que ofrecemos 5 Años de garantía en todas nuestras gamas.

Clever mixers are subject to stringent quality control checks which enables us to offer a 5-year guarantee on our entire range.

TOP WARRANTY
Garantía calidad 3 años
3 years warranty

La grifería Clever se somete a estrictos controles de calidad, es por ello que ofrecemos 3 Años de garantía en todos nuestros accesorios.

Clever accessories are subject to stringent quality control checks which enables us to offer a 3-year guarantee on our entire range.

PATENTED
Diseño industrial exclusivo y patentado
Exclusive patented design

Clever patenta sus diseños en la entidad oficial de registros de dibujos y marcas. Es nuestra distinción y el camino hacia el futuro. Las series patentadas son reconocidas para los países de la Unión Europea.

All our Clever designs are officially registered and patented. This differentiates us from our competitors and fully supports us along our journey into the future. All our patents are exclusive in all EU countries.

LEAD - FREE
Tecnología Libre de Plomo
Lead-Free Technology

Materiales libres de plomo que evitan la contaminación del agua y cumplen con las regulaciones internacionales de calidad.

Lead-free materials that prevent water contamination and comply with international quality regulations.



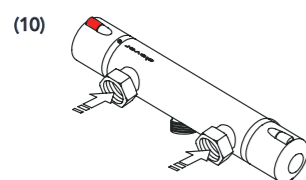
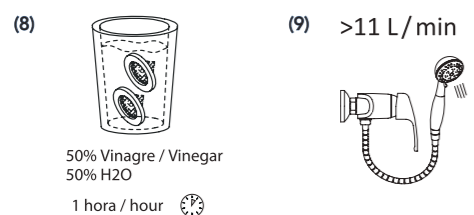
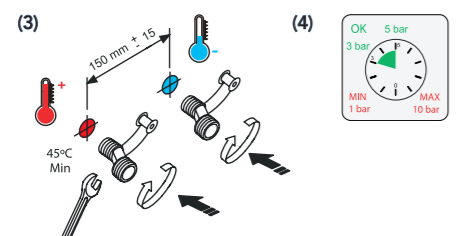
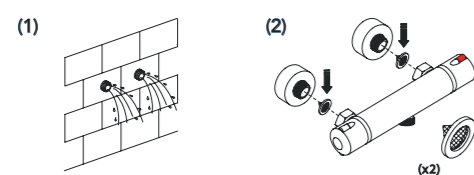
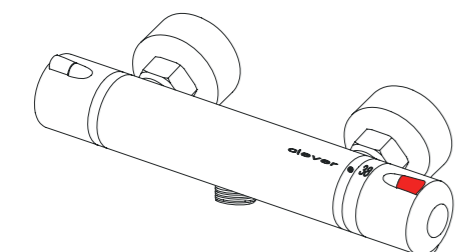
Termostáticos Thermostatics

CUANDO INSTALAMOS LOS GRIFOS TERMOSTÁTICOS

- (1) Deben purgarse cuidadosamente las tuberías para eliminar arena y partículas sólidas del interior.
- (2) Es IMPRESCINDIBLE colocar los filtros en las entradas del agua fría y caliente.
- (3) Es IMPRESCINDIBLE que la toma del agua caliente esté situada a la izquierda y la del agua fría a la derecha.
- (4) PRESIÓN: Evitar que la presión del agua sea inferior a 1 bar o superior a 10 bar. La presión aconsejable es de 3 a 5 bar.
- (5) Usar calderas eléctricas de máxima capacidad posible, mínimo 200 litros, o calderas de gas con un caudal mínimo de 11 litros por minuto. Calderas de gas pequeñas (6 litros por minuto) no permitirán que el grifo funcione apropiadamente.
- (6) Recomendamos aislar térmicamente las tuberías del agua caliente.
- (7) Recomendamos instalar tuberías de diámetro mínimo 15mm

WHEN INSTALLING THERMOSTATIC TAPS

- (1) Water outlets have to be carefully cleaned to eliminate sand and dirt from inside them.
- (2) It's indispensable to place the filters in the cold and hot inlets.
- (3) It's INDISPENSABLE to place hot water inlet in left side and cold water inlet in the right side
- (4) PRESSURE: Avoid installing these thermostatic taps when the water pressure is less than 1 bar or more than 10 bar. The recommended pressure is between 3 to 5 bar.
- (5) Use electric heaters with as much capacity as possible, minimum 200 liters, or gas heaters with a minimum capacity of 11 liters per minute. Small gas heaters (6 liter per minute) will not allow the thermostatic tap to work properly.
- (6) We recommend thermal isolation for the hot water pipes.
- (7) We recommend installing pipes with a minimum diameter of 15 mm.



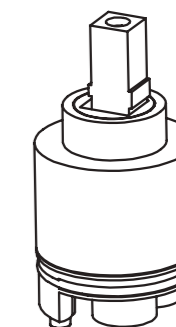
MANTENIMIENTO

- (8) Es necesario limpiar periódicamente los filtros, especialmente si el caudal disminuye injustificadamente, o si la temperatura no puede regularse bien.
- (9) Si el grifo termostático no trabaja correctamente, comprobar el caudal, debe ser superior a 11 litros por minuto.
- (10) Si toda la instalación no funciona correctamente, comprobar las válvulas anti retorno situadas en ambas entradas.

MAINTENANCE

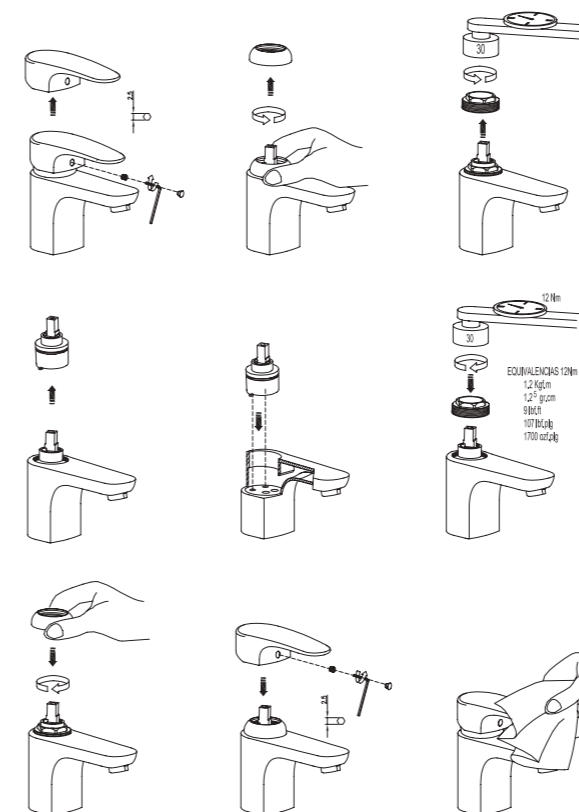
- (8) Is necessary to clean regularly the filters, especially if the flow-rate decrease unjustifiably, or if temperature cannot be regulated properly.
- (9) If the thermostatic faucet doesn't work correctly, please check the flow-rate, there should be at least 11 liters per minute.
- (10) If the whole installation does not work appropriately, check the two check-valves placed in both inlets.

Cambio cartucho Change cartridge



1. Sacar tornillo
2. Sacar maneta, desenroscar embellecedor
3. Sacar embellecedor, desenroscar tuerca
4. Sacar tuerca
5. Sacar cartucho, limpiar interior grifo
6. Cambiar cartucho, montar piezas.

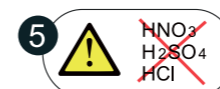
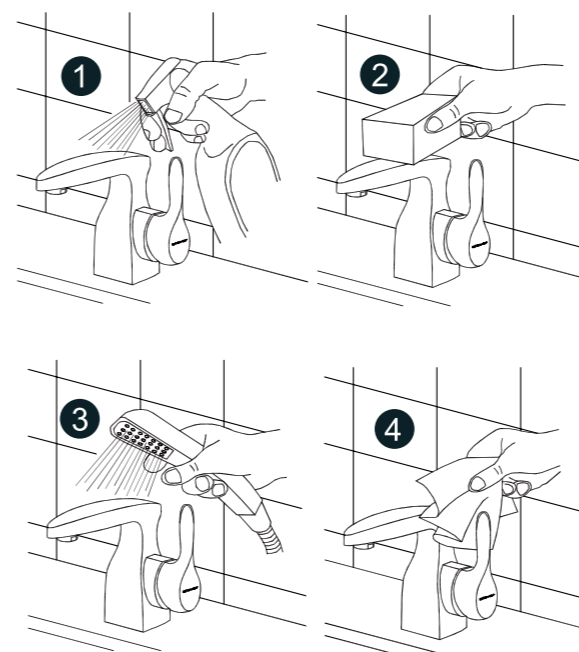
1. Remove screw
2. Remove handle, unscrew the rosette
3. Remove the rosette and unscrew the nut
4. Remove nut
5. Cartridge Remove, clean inside faucet
6. Replace cartridge, assemble parts.



Mantenimiento Maintenance

1. Limpiar con detergente líquido.
 2. Utilizar una esponja, gamuza o paño suave.
 3. Aclarar la grifería con agua.
 4. Secar después de cada uso.
 5. NO utilizar productos ácidos o abrasivos (HCl, HNO₃, H₂SO₄...). Totalmente desaconsejado productos que contengan HCl, ácido clorhídrico (sulfmán), destruye el cromo en pocos segundos.
 6. NO utilizar ningún tipo de estropajo.
- Nuestra garantía no cubrirá los daños ocasionados por un uso inadecuado.

1. Clean with liquid detergent.
 2. Use a sponge, suede or soft flannel.
 3. Rinse the tap with water.
 4. Dry after every use.
 5. DO NOT use acids or abrasive products (HCl, HNO₃, H₂SO₄...). Products containing HCl, hydrochloric acid (muriatic acid) must be completely avoided, they destroy chrome in few seconds.
 6. DO NOT use any type of scouring pad.
- Our guarantee does not cover damage caused by any inappropriate use.



GRIFERIA CERTIFICADA
Approved taps



AENOR
Confía

Certificado AENOR de Producto

AENOR
003/001939

AENOR certifica que la organización
STANDARD HIDRAULICA, S.A.U.

con domicilio social en P.I. LA FERRERIA, AV. LA FERRERIA, 73-75 08110 MONTCADA I REIXAC (Barcelona - España)

suministra **Grifería monomando**

conforme con UNE 19708:2016
UNE-EN 817:2009 (EN 817:2008)

Marca Comercial **CLEVER**

Más información en el anexo.

Esquema de certificación Para conceder este Certificado, AENOR ha ensayado el producto y ha comprobado el sistema de la calidad aplicado para su elaboración. AENOR realiza en las actividades periódicamente mientras el Certificado no haya sido anulado, según se establece en el Reglamento Particular RP 03/02. Este certificado anula al 003/001939, de fecha 2022-12-28

Primer emisión 2016-04-12
Modificación 2022-10-17
Expiración 2027-12-28

Rafael GARCIA MEDRO
DSD

AENOR INTERNACIONAL S.A.U.
Génova, 6. 28004 Madrid, España
Tel. 91 432 90 00 - www.aenor.es

GRIFERIA CERTIFICADA
Approved taps



euoifins

Laboratoire habilité par le Ministère chargé de la santé en application de l'article R.1321-82 du code de la santé publique

ATTESTATION DE CONFORMITE SANITAIRE
Certificate of sanitary conformity

Conformément à l'arrêté du 29 mai 1997 modifié et à la circulaire du Ministère de la Santé Directeur Général de Santé DG/S907A N° 371 du 25 Novembre 2022

Coordonnées du demandeur d'ACS / Contact details of the ACS owner:
Standard Hidráulica, S.A.U.
Av. La Ferreria 73-75
Pol. Ind. La Ferreria
08110 Montcada i Reixac, Barcelona
Espagne

Nom de l'accessoire représentatif / Reference of the representative accessory:
Mitigeur thermostatique de douche - 91008

N° de dossier attribué par le laboratoire habilité / File reference: 24 ACC NY 607

Date de réalisation des essais d'innocuité selon la norme XP P41-200 / Tests date (according to the standard XP P41-200): Aucun essai n'étant nécessaire à l'émission de cette ACS / No testing is required to issue this Certificate / Commentaire / Comment: Les composants métalliques sont conformes à l'arrêté du 25 Juin 2020. / Metallic components are compliant with the decree dated 25th June 2020.

Famille d'accessoires couverts par l'ACS / Accessories' family covered by this certificate:
MITIGEURS THERMOSTATIQUES ET MITIGEURS THERMOSTATIQUES ENCASTRES - STANDARD HIDRAULICA

Références / References:
Références couvertes: voir annexe / Covered references: see annex
Cette ACS comporte une annexe de 1 page et couvre 28 références.
This ACS includes an annex of 1 sheet and covers 28 references.

Attestation délivrée par / Certificate issue by:
Lisa Fürmann
Coordinatrice de projets clients / Analytical Service Manager

Date de délivrance / Date of issue: 24 octobre 2024
Date d'expiration / Expiry date: 24 octobre 2029

Commentaires / Comments: /

Référence: T-AM-FC00360
Date publication: 09/07/2024

GRIFERIA CERTIFICADA
Approved taps



Certificat Certificate

N°077 - **laboratoire sanitaire** - Sanitary laboratory
N° **306-M1-24/1**

AENOR Certification accorde le droit d'usage de la marque **NF** à la société:
AENOR Certification grants the right to use the NF Mark to the company:

Nom du titulaire / Holder name: **STANDARD HIDRAULICA SA**
73 AVENUE FERRERIA, ARDO. DE CORREDS 57
08110 MONTCADA I REIXAC
Espagne

Pour les produits listés ci-après, certifiés conformes aux exigences du référentiel de certification, par le CSTB organisme mandaté.
For the products listed below, certified conform to the requirements of the certification standard by the CSTB mandated certification body:

Référence(s) commerciale(s) / Commercial reference(s): **CLEVER**

La validité de ce certificat et la liste des produits certifiés sont vérifiables sur le site Internet ou en flashant le QR-code ci-contre:
The validity of this certificate and the list of certified products can be checked on the website or by flashing the QR Code:
<https://evaluation.cstb.fr>

Président du CSTB
Etienne CREPEL

CSTB
CENTRE SCIENTIFIQUE ET TECHNIQUE DU BATIMENT - ORGANISME CERTIFICATEUR

GRIFERIA CERTIFICADA
Approved taps



Belgaqua

Belgische Federatie voor de Watersector voor
Fédération belge du Secteur de l'Eau de
Boulevard de l'Empereur 17, 20, 1000 Bruxelles
België / Belgique / Belgien

CERTIFICA (A) T
Belg 24/090/27.1

CONFORMITEBELGISCHE TOESTELLEN - CONFORMITE BELGIENNE
APPAREILS CONFORMES BELGES - PROTECTORS CONFORMES
VERBODEN

Titel of leveling Appareil ou protection Appareil ou protection	Beleggeningsprogramma Substance installateurs installateurs The handle mixing taps
Mark Marque Brand	S.A.U.
62065	DAN 802514620740
62067	DAN 802514620732
62068	DAN 802514620725
62062	DAN 802514620735
62066	DAN 802514620790
62068	DAN 802514620877
62061	DAN 802514620794
62063	DAN 802514620691

Goedgekeurd op
Approved by
Approved by

28/10/2024

Vervaldatum
Date of expiration
Date of expiration

28/10/2029

Conform volgens EN 1727 (Huiskeubel)
Conforme à la norme EN 1727 (domestique)
In conformite met EN1727 (domest)

Beleg-
Sanción
Company

Standard Hidráulica, S.A.U.

Adres
Address
Address

Avda. Ferreria 73-75
08110 Montcada i Reixac, Barcelona
Spain

Contact
Contact

Francisco Vila

Vier de Conformiteitgroep Waterinstallaties
Pour le Groupe de Conformiteit Installations d'Eau
In samewerking met de Conformiteit Groep Water Installaties

Belgaqua

VIV 0062024

GRIFERIA CERTIFICADA
Approved taps



tecnalia certification

EPD

VERIFICATION STATEMENT CERTIFICATE
CERTIFICADO DE DECLARACIÓN DE VERIFICACIÓN

Certificat No. / Certificado nº: EPD11301

TECNALIA R&I CERTIFICACION S.L., confirms that independent third-party verification has been conducted of the Environmental Product Declaration (EPD) on behalf of:
TECNALIA R&I CERTIFICACION S.L., confirma que se ha realizado verificación de tercera parte independiente de la Declaración Ambiental de Producto (DAP) en nombre de:

STANDARD HYDRAULICS GROUP, S.L.
Av. La Ferreria, 73-75
08110 MONTCADA I REIXAC (Barcelona) - SPAIN

for the following product(s):
para el siguiente producto(s):

BASIN, BIDET AND SINK MIXER TAPS
GRIFERÍA MONOMANDO PARA LAVABO, BIDET Y FREGADERO

with registration number EPD-IES-0005832 in the International EPD® System (www.envirodec.com),
con número de registro EPD-IES-0005832 en el Sistema Internacional EPD® (www.envirodec.com).

it's in conformity with:
es conforme con:

- ISO 14025:2010 Environmental labels and declarations. Type III environmental declarations.
- General Programme Instructions for the International EPD® System v4.0.
- PCR 2019:14 Construction products (EN 15804-A2) v1.3.4
- UN CPC 42911 Sinks, wash-basins, baths and other sanitary ware and parts thereof, of iron, steel, copper or aluminium.

Issued date / Fecha de emisión: 01/08/2024
Update date / Fecha de actualización: 01/08/2024
Valid until / Validez hasta: 30/07/2029
Serial Nº / Nº Serie: EPD113000-E

Firmado digitalmente por CARLOS ALISU CARLOS MANUEL LISUARDI
Carlos Nazabal Alisu
Manager

ENAC

TECNALIA R&I CERTIFICACION S.L. Avda Anadol, nº 5. 20120 AZPEITIA (Guipúzcoa) SPAIN. Tel. +34 949 800 822 - www.technalia.com

Índice referencias y Condiciones venta

Item directory and Sales conditions

338 ÍNDICE REFERENCIAS /
ITEM DIRECTORY

344 CONDICIONES DE VENTA /
SALES CONDITIONS

34806	92,51	193	
34842	7,78	42	
34844	7,85	42	
34867	8,09	193	
34868	11,18	193	
34869	18,93	193	
34870	9,59	193	
34871	13,14	193	
34872	17,39	193	
34873	8,09	193	
34874	11,18	193	
34875	18,93	193	
35191	5,40		
35192	5,40		
35193	4,40		
35195	6,23	223	
35196	0,99		
35210	6,44	200	
35211	8,71	200	
35212	15,82	200	
35218	5,61	205	
35221	7,82	193	
35222	11,99	193	
35223	19,30	193	
35233	12,90	200	
35234	9,36	200	
		219	

1. Generalidades

Las ventas del GRUPO STH, compuesto por Standard Hidráulica e Hidrogas Canalizaciones, S.A.U, se regirán por las presentes Condiciones Generales de Venta, excepto en todo aquello que esté expresamente acordado de forma distinta en la confirmación de pedido u oferta.

2. Precios

Los precios incluidos en la tarifa se expresan en € (impuestos no incluidos) y se enviarán a portes pagados en función de las condiciones particulares de cada país y cliente, siendo el pedido mínimo de 350€, excepto en Clever, que no hay pedido mínimo.

Dentro del territorio de la Península Ibérica, los pedidos cuyo importe neto sea superior a 200€ para Clever o 350€ para el resto de catálogos, viajarán a portes pagados. Por debajo de estos importes se cargará un importe fijo en factura de 9€, o si lo prefieren, se enviará a portes debidos.

Para las Islas Canarias, Ceuta, Melilla, Azores y Madeira, el importe mínimo para portes pagados será de 1.000€. Por debajo de este importe se cargarán los gastos de transporte en factura según tarifa de agencia.

Todos los precios y costes mencionados con anterioridad, así como cualquiera de los costes asociados, no incluyen el correspondiente IVA que deberá añadirse, al tipo que especifique la legislación en vigor. El GRUPO STH se reserva el derecho de modificar los precios de la tarifa en vigor en cualquier momento sin necesidad de preaviso. Los precios aplicables serán los vigentes en el momento en que se realice el pedido. En caso de envío de muestras, estas serán a cargo del cliente, a quien se abonarán siempre que el proyecto para las que se han enviado se materialice en un pedido.

3. Plazo de entrega y descarga de la mercancía

Los pedidos que se reciban sin indicación de fecha de entrega se servirán en el plazo más breve de tiempo.

Las fechas de envío que aparecen en la confirmación del pedido son orientativas.

Las entregas anticipadas y los envíos parciales estarán autorizados si no existe un acuerdo por escrito que lo prohíba.

La incapacidad de efectuar o servir un pedido por motivos de huelga, fracaso de la negociación, cierre de negocio y consecuencias derivadas de los mismos serán consideradas como de fuerza mayor y eximen a GRUPO STH de su obligación de servir la mercancía y, el cliente no podrá reclamar en modo alguno daños y perjuicios.

En el caso de aplazamiento de pago de las facturas pendientes, así como de su impago, y/o por exceder el cliente el límite de crédito que GRUPO STH tenga asegurado, los pedidos pendientes de servir quedarán retenidos hasta la resolución de la incidencia en cuestión.

4. Facturación

El grupo STH se reserva el derecho de enviar y facturar los pedidos del cliente por cualquiera de las empresas del grupo, dependiendo de la situación crediticia del cliente.

Los datos de la empresa proveedora, se detallarán en el albarán de venta, no aceptándose ninguna modificación tras el envío.

5. Condiciones de Pago

Se emitirá giro SEPA a 30 días fecha factura como máximo.

La falta de pago a un vencimiento de cualquier factura conllevará la inmediata suspensión del suministro de materiales.

En caso de que el GRUPO STH conceda al Cliente un aplazamiento en el pago de una factura más allá de la fecha de vencimiento inicialmente pactada, se aplicará una penalización de un 3% mensual.

En caso de impago, dicha penalización será del 5% mensual, con un mínimo de 15 €, al que se le añadirá un 3% mensual a partir del 2º mes de demora.

Independientemente del concepto que el cliente de a un pago, los pagos que se efectúen se imputarán en primer lugar a las penalizaciones por aplazamiento y/o impago, y a continuación al principal de las deudas que tengan un vencimiento más antiguo.

Todas las operaciones comerciales están aseguradas por una entidad de seguro de crédito.

6. Devolución de mercancía

Todas las solicitudes de devolución deberán ser analizadas y aceptadas por el GRUPO STH, debiendo informar el cliente de los motivos, justificando la fecha de compra con la factura. Las devoluciones de material no defectuoso deberán ser gestionadas durante los 15 días posteriores a la entrega de material. No se aceptará ningún material que esté descatalogado o fuera de garantía. Se aplicará un demérito a las devoluciones aceptadas, que podrá ir del 15% al 60% según el año de compra y siempre que se encuentre en perfecto estado para su venta. Los portes serán a cargo del cliente.

7. Reclamaciones, garantía y compensación

De conformidad con lo establecido en la legislación vigente, la reclamación por daños o averías de las mercancías transportadas, así como las diferencias de cantidad recibidas, deberán notificarse en las 24 horas siguientes a la recepción conforme de las mismas salvo que el daño fuera evidente en el momento de la recepción de las mercancías, en cuyo caso nos debe ser comunicado al instante anotándolo además en el talón de entrega del transportista. Después de dichas 24 horas, las reclamaciones serán consideradas fuera de plazo, siendo desestimadas.

La garantía que se aplicará sobre los productos del GRUPO STH será de 5 años para la grifería, y 3 años para el resto de productos, excepto en los que se indique en el catálogo una garantía superior.

La fecha de adquisición debe justificarse adecuadamente mediante la correspondiente factura de compra. Para que la garantía sea válida, es necesaria la aceptación del defecto por parte del departamento técnico.

Quedan excluidos de la garantía los daños producidos por la instalación, mantenimiento y limpieza indebidos, así como su uso inadecuado y desgaste natural.

La garantía cubre la reposición del material sin cargo, limitando nuestra responsabilidad a la sustitución o reparación de las piezas defectuosas reconocidas por el GRUPO STH, sin indemnización alguna. En caso de que el producto ya no se fabrique, se suministrará un producto similar de igual calidad.

Con el objetivo de mejorar, tanto en diseño como en funcionalidad, nos reservamos el derecho de modificar nuestros productos.

8. Responsabilidad Civil derivada del producto

El GRUPO STH sólo será responsable de los daños derivados de defectos originales de calidad internos de los productos.

El GRUPO STH nunca será responsable de los daños derivados de defectos de calidad aparentes de los productos que pudieron ser detectados por el cliente antes de su reventa o montaje en cualquier obra y/o instalación, así como de los daños derivados de una mala instalación y/o manipulación por incumplimiento de las condiciones de montaje, puesta en funcionamiento y utilización (por ejemplo, las instrucciones de uso) o de las condiciones administrativas establecidas.

Las limitaciones de responsabilidad serán aplicadas completamente a los sucesivos compradores, con la obligación de ser adoptadas por todos los futuros compradores.

Se establece como límite máximo de la responsabilidad civil que asumirá GRUPO STH derivada de daños causados por los productos, un importe de 2.000 €.

9. Daños a destinatarios

En el caso de que el cliente tenga conocimiento de que se hayan producido daños que pudiesen ser derivados por instalaciones hechas con los productos y sistemas del GRUPO STH (especialmente en caso de reclamación formal o legal de dicho destinatario al cliente), deberá notificarlo de forma urgentísima y por escrito al GRUPO STH y facilitarle la comprobación, valoración y causas de los daños para poder determinar las causas y responsabilidades.

El GRUPO STH en ningún caso responderá a ninguna reclamación de daños provenientes de los productos (ya sean acciones directas o de repetición) si no ha tenido la ocasión de poder valorar y comprobar la realidad de los daños y sus posibles causas.

10. Jurisdicción y Derecho aplicable

Respecto a todos los litigios que surgieran en el marco de la relación contractual entre GRUPO STH y el cliente serán competentes los Juzgados y Tribunales de Barcelona. Asimismo, se acuerda como Derecho aplicable el Derecho Español.

11. Validez

Estas condiciones de venta anulan las anteriores y estarán vigentes hasta cualquier cambio publicado en www.standardhidraulica.com.

1.General

The following sales conditions pertain to all sales performed by STH GROUP (Standard Hidraulica, S.A.U. and Hidrogas Canalizaciones, S.A.U.), except for any special conditions on specific offers or order confirmations.

2.Prices

Prices shown in our price list are in euros, excluding VAT, and under Ex Works Montcada i Reixac conditions.

The minimum order value to get free shipping cost, will be determined based on the specific conditions of each country and customer.

STH Group reserves the right to modify prices in this price list without prior notice.

Prices applied will be those on the date of order receipt.

Shipping costs for samples will be at the customer’s expense.

3.Delivery of the goods

Orders with no specific delivery time, will be dispatched at the first available opportunity.

Kindly note that any delivery dates appearing on the order confirmation are only estimates, moreover advanced deliveries and partial dispatches will be authorized, unless there is a written agreement to the contrary, between both parties.

Any inability to process or deliver an order, for reasons that include, but are not limited to industrial action, breakdown of the negotiations, business closure and any related consequences, will be considered a force majeure and will automatically release STH Group from any obligation to supply the goods on order. Furthermore, the customer may not claim for any incurred damages.

In the case of postponing payment of any outstanding invoices or failing to settle them and/or exceeding the assured credit limit, any outstanding orders will be kept in our warehouse until the incident is solved. Moreover, STH Group will become the owner of the goods until the pertinent invoice is settled in full.

4.Invoices

All the commercial deals are insured by an Insurance Company.

STH Group reserves the right to invoice the customer through any company from within the Group, depending on the insurance amount that the client has. The company’s details will appear on the delivery note, without the possibility of changing it, once the document is sent.

5.Payment conditions

All invoices must be settled within 30days from invoice date.

Any remaining balances after the due date will automatically block the delivery of other shipments.

All payment conditions on the invoice must be strictly adhered to and any changes must be agreed in advance.

The Company reserves the right to charge interest at a rate up to 3% monthly, and the non-payment will be charged up to 5%, with a minimum amount of 15 €, and a further 3% will be added each month, following the second month of the delay.

Any incurred penalties will first be deducted from late payments, BEFORE the invoice is credited.

If the payment is not insured, payment terms will be agreed between STH Group and the client.

6.Returned goods and dispatch

All claims must first be analyzed and accepted by STH Group, previously the customer should inform about the reasons why he/she wants to return it and justifying when it was bought with the invoice.

Returns resulting from delivery mistakes like product identity errors and/or quantity discrepancies (excluding defective goods), should be affected not later than 15 days from delivery.

Any discontinued items or items outside their warranty period will not be accepted.

Goods which have been returned for different reasons other than the ones mentioned above, will incur an extra charge (between 15% and 60%), depending on when it was bought and the condition of the product itself. Transport costs are to be paid by the customer.

Please note that any products which are either discontinued or outside the guarantee period, will not be accepted.

7.Claims, warranty, and compensation

Any fault or anomaly, including a shortfall in the assured quality of the product, must be reported in writing within 24hours from receipt of the goods, unless the problem is not immediately visible. Once this problem is detected, you must notify it together with the delivery note stamped by the forwarder. After the 24hour the claims will be rejected.

The guarantee that will be applied STH Group products will be 5 years for the mixers and 3 years for the rest of the products, except for those that the catalogue gives a superior one.

To validate a warranty the customer must send the invoice, which clearly shows the purchase date. This is subject that the defect will be accepted by our technical department.

Guarantee periods will start from the invoice date. Any damages resulting from improper installation and/or improper maintenance, as well as bad cleaning practices and/or inappropriate use of the product will not be covered by the guarantee.

The guarantee covers replacement or repair of the claimed goods. If these are discontinued, they will be substituted by similar products.

We reserve the right to modify any product design and functionality without prior notice.

8. Civil Liability

STH GROUP will only be responsible for the claims related to internal product defects.

The company will not be responsible for visible damages which could have already been detected, or any issue caused by a wrong installation or manipulation, resulting from not following the installation guide properly.

The limitations of responsibility will be applied in full on successive purchasers and must be adopted by all future ones.

For any claims STH Group must be informed immediately and in writing, making sure that all the necessary information to show the cause and possible responsibility of the STH Group are included.

The maximum limit of liability which will be paid by STH Group, derived from a faulty product, will be 2.000€

9. Consignee damages

In the case of a claim that STH Group products may have caused some form of damage on an installation (especially when it is officially demanded by the customer), the Company should be informed immediately by writing, making sure to include an estimate of the cost of damages and their cause.

STH will never answer any claim, before carefully checking all the damages and possible causes.

10. Jurisdiction and applicable Law

Any potential lawsuits that may arise between the Company and the customer, will be heard in the Courts and Tribunals of Barcelona. Likewise, it is agreed that the applicable Law will be Spanish Law.

11. Validity

These Sales Conditions cancel all the previous ones, and they will be valid until any modification is published on our website www.standardhidraulica.com

