

SOLFLESS[®]

SOLUCIONES FLEXIBLES



CATÁLOGO
GENERAL **2026-27**

INNOVACIÓN CALIDAD
FLEXIBILIDAD CREATIVIDAD

El equipo de **SOLFLESS**, tiene el placer de presentarles el nuevo catálogo 2026.

Nuestro objetivo es ofrecerles productos de innovación y de gran calidad, en un mercado cada vez más competitivo, el cual se renueva con soluciones más efectivas y originales día a día, al tener que ser los montajes más rápidos y a precios más competitivos.

Les ofrecemos artículos de gran calidad, de los mejores fabricantes europeos, los que le brindan una gran variedad de posibilidades en cada montaje.

En **SOLFLESS**, trabajamos cada día para ser su proveedor de confianza “dinámico – ágil” que usted necesita.

Las empresas que distribuimos, punteras en sus ramos, son la mejor garantía de calidad que les ofrecemos para su negocio y clientes.

Confiamos que los artículos del presente catálogo sean de su máxima satisfacción y cumplan con todas sus exigencias.



SOLUCIONES FLEXIBLES

HOMOLOGACIONES



DISTRIBUIDOR EXCLUSIVO ESPAÑA / PORTUGAL

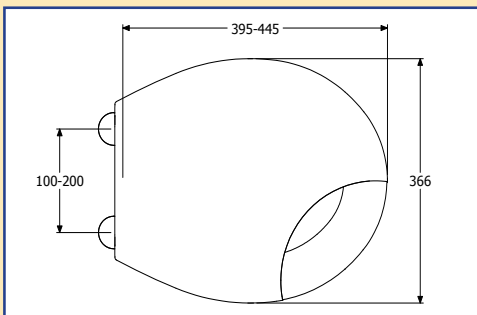


1. ASIENTOS WC	3
Asientos / Accesorios / Expositor asientos	4
Tabla de adaptabilidades	20
2. SIFONES / VÁLVULAS / DESAGÜES	25
Sifones / Sifones botellas / Válvulas	26
FREGADEROS	34
Sifones fregaderos	35
Tapones / Sifones Fregaderos	37
Válvulas Fregaderos	38
Accesorios / Trituradores	41
3. DESAGÜES BAÑERA / VÁLVULAS DUCHA / CANALETAS / SUMIDEROS	45
Desagües bañera	46
Desagües Bañera / Válvulas Ducha	47
Válvulas Ducha	48
Canaletas Plato Ducha Obra / Láminas Geotextil	51
Sumideros Ducha	56
Accesorios Válvulas Ducha	58
4. EVACUACIÓN INODORO FLEXIBLE / RÍGIDO	59
Evacuación Inodoro Flexible / Extensible	60
Manguitos Conexión Rígidos	63
Macfit	66
Conectores cisternas empotradas	68
5. ASIDEROS / ACCESORIOS FONTANERÍA	69
Asideros	70
Carga / Descarga Lavadoras	72
Accesorios Varios	73
6. SECCIÓN METAL	79
Información	80
Válvulas esfera, compuerta	81
Válvulas esfera gas, de seguridad, reductor de presión	82
Válvulas mini, grifo jardín, grifo lavadora, llave de escuadra, portarrollos con llave de escuadra	83
Racorrería	84
Conexiones Flexibles: WC - Lavabos y Bides - Grifería	88
Conexiones Flexibles: Termos y Calentadores	89
Conexiones Flexibles: Grupos de Presión - Baterías Contadores	90
7. VÁLVULAS AIREACIÓN	91
Válvulas Aireación	92
8. VÁLVULAS ANTI-RETORNO / ARQUETAS	95
Válvula Anti-retorno	96
Arquetas PVC / Accesorios	100
9. TAPAS REGISTRO / SUMIDEROS / CALDERETAS	101
Tapas Registro	102
Sumideros / Calderetas	104
10. REPARACIÓN / TUBERÍAS Y ACCESORIOS	107
Reparación tuberías y accesorios	108
11. ACCESORIOS EVACUACIÓN / PVC (KG) – SN4	113
Codos / Manguitos / Tapón Ciego	114
Derivaciones / Reducciones Excéntricas / Sifones Registro	115
12. ACCESORIOS POLIETILENO CORRUGADO (HDPE) - SN8	117
Codos / Manguito unión	118
Derivaciones / Ampliaciones / Juntas	119
Información Técnica	120
13. ACCESORIOS EVACUACIÓN FONOAORSORBENTES HT (PP)	121
Codos / Manguitos / Conector	122
Derivaciones / Reducción Excéntrica	123
Información Técnica	124
14. CANALES DE DRENAJE / ZONAS DE PASO	125
Canaleta Madeira y accesorios	126
Canaleta Narvik-1 y accesorios	127
Canaleta Azor - 1 y accesorios	128
Rejillas y Registros Ranurados ocultos	129
Canaleta Narvik-3 y accesorios	130
Canal Azor 2 - Azor 3 y accesorios	131
Canal Birmania 1 y accesorios	132
Canal Birmania 2 - 3 y accesorios	133
Dibujos Técnicos	134
15. MANIPULADOS EN PVC	137
Manguito Conexión Flexible / Racords PVC	138
Derivación, Correderas, Manguitos, Conos	139
Sifón Estándar, Vertical	141
Sifón Turco, Bote Sifónico, Tapón Registro	142
Injertos	143
Casquillos Reducidos, Sombreretes, Tubo Extensible Ventilación	145
Boquinete, Abocardador	146
16. INDICE REFERENCIAS	147

Asientos WC



MOD. GRECIA



Bisagras Compatibles	Ud/caja	PRECIO [€ / Ud.]	
		Blanco	Color

Ref. 921010** -Bisagra Nylon BSJ-02	1	32,08	41,32
Ref. 921015** -Bisagra Metálica BSJ-03	1	43,79	53,04
Ref. 921020** -Bis. Met.Taco Expansión BSJ-04	1	43,79	53,04



BSJ-02



BSJ-03



BSJ-04

Peso Unidad: 1,65 kgs. (Caja Completa: 5 unidades)

**** Indicar Acabado Color**



00 - Blanco



01 - Gris Manhattan



02 - Visón



03 - Rosa Ilusión

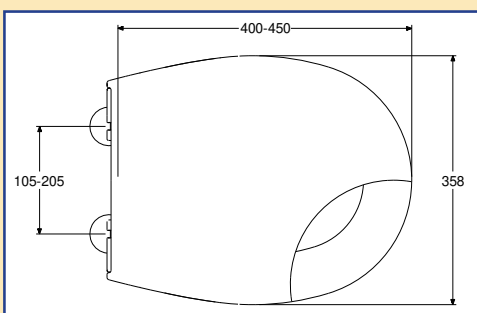


04 - Pergamón

Hasta agotar existencias

MOD. ESTAMBUL

Caída Amortiguada



Bisagras Compatibles	Ud/caja	PRECIO [€ / Ud.]	
----------------------	---------	------------------	--

Ref. 93102100 -Bisagra Nylon BSJ-01	1	51,88	
Ref. 93102110 -Bis. Met.Taco Expansión BSJ-06	1	63,92	



BSJ-01



BSJ-06

(Sistema **CLIPPOFF®**)
- Caída Amortiguada -



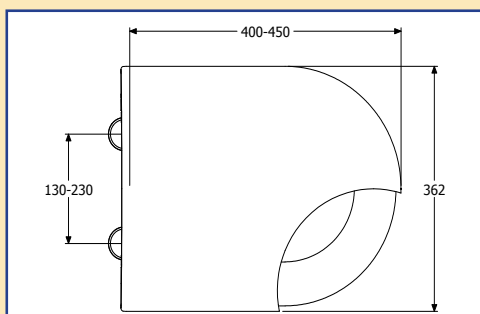
Peso Unidad: 2,00 kgs. (Caja Completa: 5 unidades)

Color



Blanco

MOD. MANCHESTER



Bisagras Compatibles	Ud/caja	PRECIO [€ / Ud.]	
		Blanco	Color

Ref. 923010** -Bisagra Nylon BSJ-02	1	43,45	50,15
Ref. 923015** -Bisagra Metálica BSJ-03	1	51,77	62,92
Ref. 923020** -Bis. Met.Taco Expansión BSJ-04	1	51,77	62,92



BSJ-02



BSJ-03



BSJ-04

Peso Unidad: 2,10 kgs. (Caja Completa: 5 unidades)

** Indicar Acabado Color



00 - Blanco



03 - Rosa Ilusión

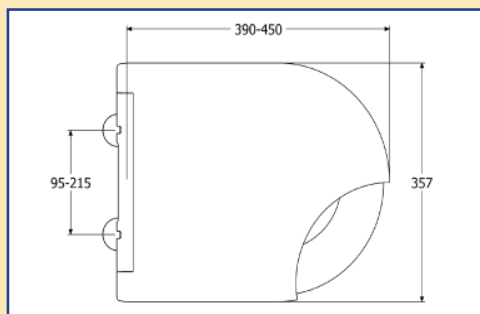


04 - Pergamón

Hasta agotar existencias

MOD. DUBLÍN

Caída Amortiguada



Bisagras Compatibles	Ud/caja	PRECIO [€ / Ud.]
----------------------	---------	------------------

Ref. 95100100 -Bisagra Nylon BSJ-01	1	53,42
Ref. 95100110 -Bis. Met.Taco Expansión BSJ-06	1	71,73



BSJ-01



BSJ-06

(Sistema **CLIPPOFF®**)
- Caída Amortiguada -



Peso Unidad: 2,20 kgs. (Caja Completa: 5 unidades)

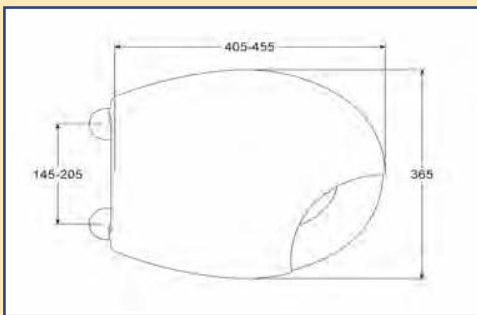
Color



Blanco

MOD. ITALIA

Nuevo Diseño



Bisagras Compatibles	Ud/caja	PRECIO [€ / Ud.]	
		Blanco	Color

Ref. 922010** -Bisagra Nylon BSJ-02	1	39,18	47,21
Ref. 922015** -Bisagra Metálica BSJ-03	1	50,21	58,73
Ref. 922020** -Bis. Met. Taco Expansión BSJ-04	1	50,21	58,73



BSJ-02



BSJ-03



BSJ-04

Peso Unidad: 1,60 kgs. (Caja Completa: 5 unidades)

**** Indicar Acabado Color**



00 - Blanco



01 - Gris Manhattan



02 - Visón



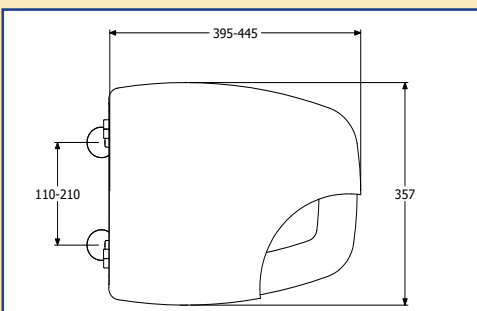
03 - Rosa Ilusión



04 - Pergamón

Hasta agotar existencias

MOD. CONCORDE



Bisagras Compatibles	Ud/caja	PRECIO [€ / Ud.]	
		Blanco	Color

Ref. 924010** -Bisagra Nylon BSJ-02	1	44,65	52,78
Ref. 924015** -Bisagra Metálica BSJ-03	1	53,04	65,08
Ref. 924020** -Bis. Met. Taco Expansión BSJ-04	1	53,04	65,08
Ref. 924030** -Bis. Met. Taco Expansión BSJ-12	1	53,42	65,69



BSJ-02



BSJ-03



BSJ-04



BSJ-12

Peso Unidad: 2,20 kgs. (Caja Completa: 5 unidades)

**** Indicar Acabado Color**



00 - Blanco



01 - Gris Manhattan



02 - Visón



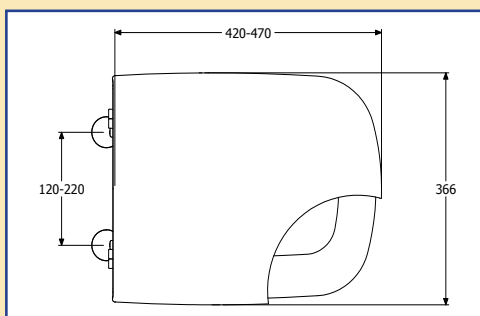
03 - Rosa Ilusión



04 - Pergamón

Hasta agotar existencias

MOD. OBYECT



Bisagras Compatibles

Ud/caja PRECIO [€ / Ud.]

Ref. 92702400 -Bisagra Nylon BSJ-01	1	54,49
Ref. 92702500 -Bis. Met.Taco Expansión BSJ-06	1	72,33



BSJ-01



BSJ-06

(Sistema **CLIPPOFF®**)
- Caída Amortiguada -



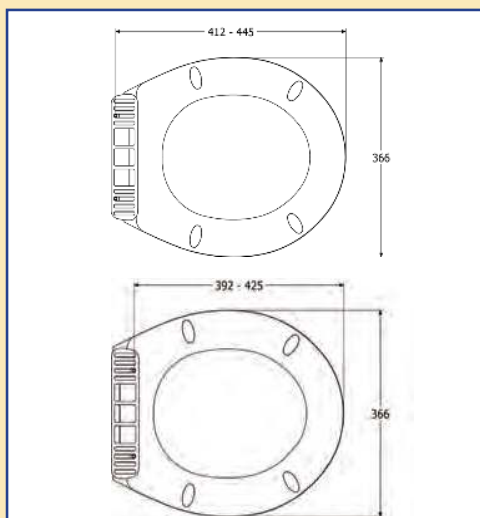
Peso Unidad: 2,60 kgs. (Caja Completa: 5 unidades)

Color



Blanco

MOD. CRETA



Bisagras Compatibles

Ud/caja PRECIO [€ / Ud.]

Ref. 93401000 -Reg. Nylon / Tornillo Met.BSJ-11	1	32,27
---	---	-------



BSJ-11

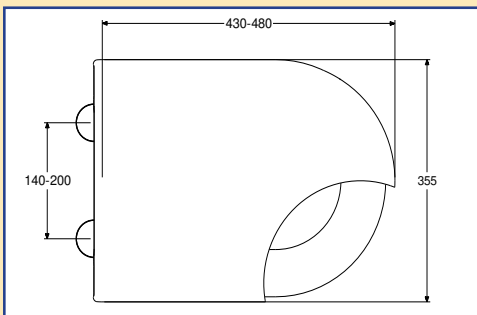
Peso Unidad: 1,75 kgs. (Caja Completa: 5 unidades)

Color



Blanco

MOD. ESTONIA



Bisagras Compatibles

Ud/caja PRECIO [€ / Ud.]

Ref. 93101000 -Bisagra Nylon BJSJ-02	1	44,96
Ref. 93101500 -Bisagra Metálica BJSJ-03	1	54,06
Ref. 93102000 -Bis. Met.Taco Expansión BJSJ-04	1	54,06
Ref. 93102500 -Bis. Caída Amortiguada BJSJ-05	1	77,54



BJSJ-02



BJSJ-03



BJSJ-04



BJSJ-05

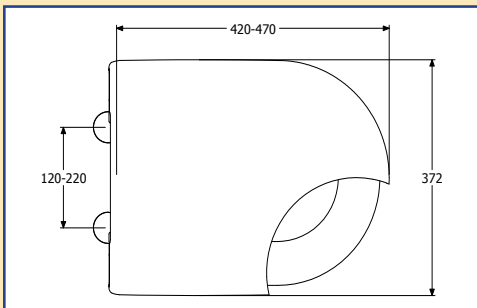
Peso Unidad: 2,50 kgs. (Caja Completa: 5 unidades)

Color



Blanco

MOD. LETONIA



Bisagras Compatibles

Ud/caja PRECIO [€ / Ud.]

Ref. 92601000 -Bisagra Nylon BJSJ-02	1	45,03
Ref. 92601500 -Bisagra Metálica BJSJ-03	1	55,29
Ref. 92602000 -Bis. Met.Taco Expansión BJSJ-04	1	55,29
Ref. 92602500 -Bis. Caída Amortiguada BJSJ-05	1	77,71



BJSJ-02



BJSJ-03



BJSJ-04



BJSJ-05

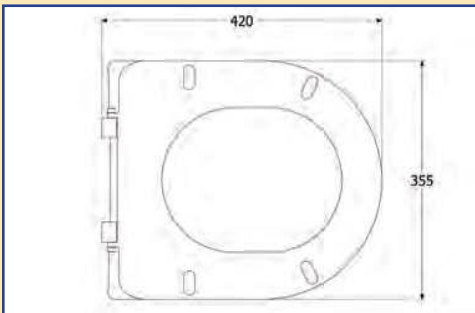
Peso Unidad: 2,50 kgs. (Caja Completa: 5 unidades)

Color



Blanco

MOD. NAUTIC



Bisagras Compatibles

Ud/caja

PRECIO [€ / Ud.]

Ref. 93502000 - Tornillo Metálico Taco Expansión (Fijación bisagras en horizontal) 1 45,58



BSJ-13

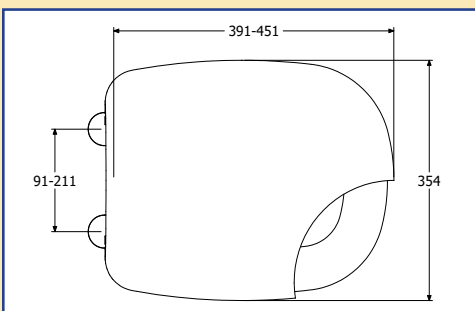
Peso Unidad: 1,20 kgs. (Caja Completa: 5 unidades)

Color



Blanco

MOD. LISBOA



Bisagras Compatibles

Ud/caja

PRECIO [€ / Ud.]

Ref. 93701000 -Bisagra Nylon BSJ-02 1 38,49
Ref. 93701500 -Bisagra Metálica BSJ-03 1 51,36
Ref. 93702000 -Bis. Met.Taco Expansión BSJ-04 1 51,36



BSJ-02



BSJ-03



BSJ-04

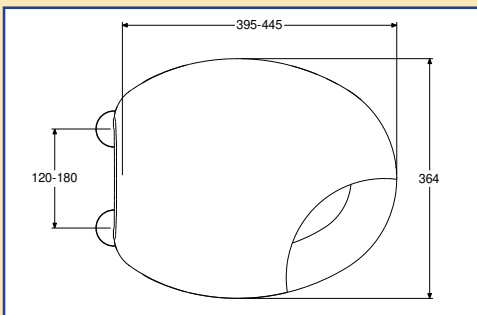
Peso Unidad: 1,70 Kgs. (Caja Completa: 5 unidades)

Color



Blanco

MOD. SWEDEN



Bisagras Compatibles

Ud/caja PRECIO [€ / Ud.]

Ref. 93201000 -Bisagra Nylon BJS-02	1	41,39
Ref. 93201500 -Bisagra Metálica BJS-03	1	50,54
Ref. 93202000 -Bis. Met.Taco Expansión BJS-04	1	50,54
Ref. 93202500 -Bis. Caída Amortiguada BJS-05	1	77,69



BJS-02



BJS-03



BJS-04



BJS-05

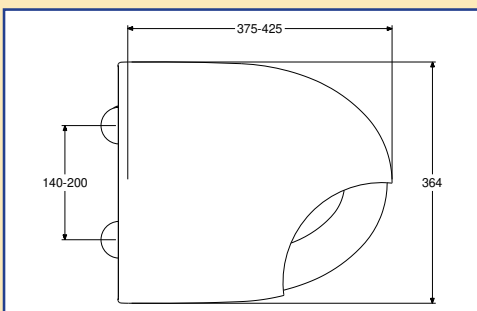
Peso Unidad: 1,95 kgs. (Caja Completa: 5 unidades)

Color



Blanco

MOD. ANTIGUA - JAZZ



Bisagras Compatibles

Ud/caja PRECIO [€ / Ud.]

Ref. 93301000 -Bisagra Nylon BJS-02	1	46,81
Ref. 93301500 -Bisagra Metálica BJS-03	1	58,17
Ref. 93302000 -Bis. Met.Taco Expansión BJS-04	1	58,17



BJS-02



BJS-03



BJS-04

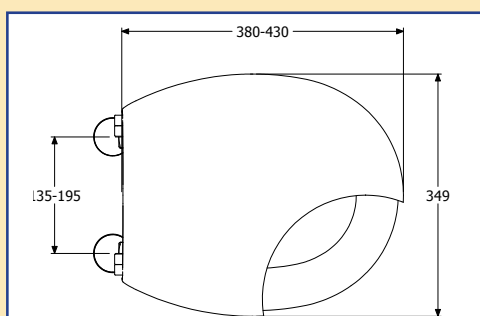
Peso Unidad: 2,10 kgs. (Caja Completa: 5 unidades)

Color



Blanco

MOD. VALENCIA



Bisagras Compatibles

Ud/caja PRECIO [€ / Ud.]

Ref. 92801000	-Bisagra Nylon BSJ-02	1	48,18
Ref. 92801500	-Bisagra Metálica BSJ-03	1	49,39
Ref. 92802000	-Bis. Met.Taco Expansión BSJ-04	1	49,39



BSJ-02



BSJ-03



BSJ-04

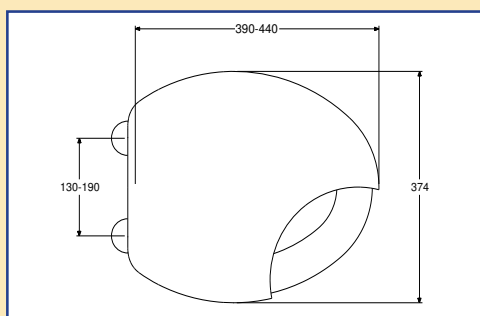
Peso Unidad: 1,95 kgs. (Caja Completa: 5 unidades)

Color



Blanco

MOD. EGG



Bisagras Compatibles

Ud/caja PRECIO [€ / Ud.]

Ref. 93601000	-Bisagra Nylon BSJ-02	1	40,48
Ref. 93601500	-Bisagra Metálica BSJ-03	1	51,96
Ref. 93602000	-Bis. Met.Taco Expansión BSJ-04	1	51,96
Ref. 93602500	-Bis. Caída Amortiguada BSJ-05	1	80,94



BSJ-02



BSJ-03



BSJ-04



BSJ-05

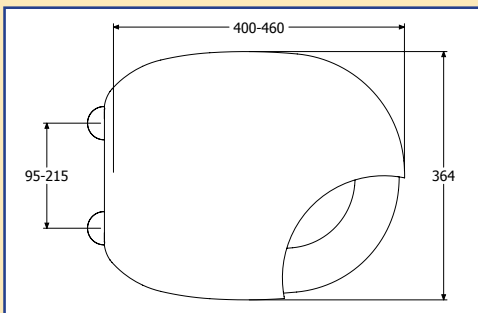
Peso Unidad: 1,90 kgs. (Caja Completa: 3 unidades)

Color



Blanco

MOD. MÓNACO



Bisagras Compatibles

Ud/caja PRECIO [€ / Ud.]

Ref. 93801000 -Bisagra Nylon BSJ-02	1	42,65
Ref. 93801500 -Bisagra Metálica BSJ-03	1	49,22
Ref. 93802000 -Bis. Met.Taco Expansión BSJ-04	1	49,22
Ref. 93802500 -Bis. Caída Amortiguada BSJ-05	1	80,46



BSJ-02



BSJ-03



BSJ-04



BSJ-05

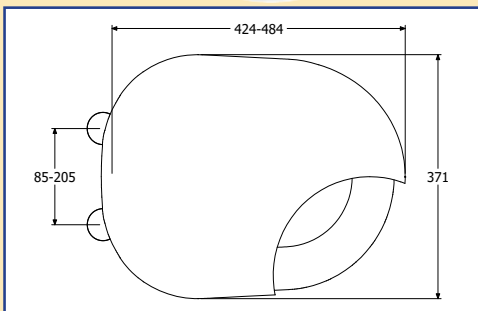
Peso Unidad: 2,40 kgs. (Caja Completa: 5 unidades)

Color



Blanco

MOD. ROMA



Bisagras Compatibles

Ud/caja PRECIO [€ / Ud.]

Ref. 93901000 -Bisagra Nylon BSJ-02	1	47,44
Ref. 93901500 -Bisagra Metálica BSJ-03	1	58,69
Ref. 93902000 -Bis. Met.Taco Expansión BSJ-04	1	58,69



BSJ-02



BSJ-03



BSJ-04

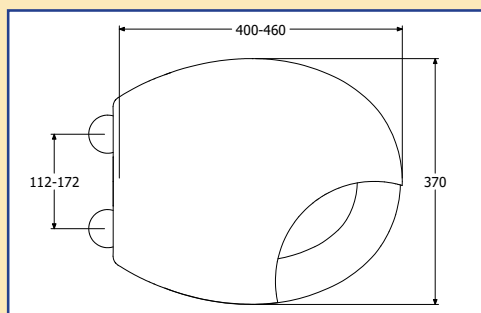
Peso Unidad: 2,30 kgs. (Caja Completa: 5 unidades)

Color



Blanco

MOD. GERMANY



Bisagras Compatibles

Ud/caja PRECIO [€ / Ud.]

Ref. 94101000 -Bisagra Nylon BSJ-02	1	46,96
Ref. 94101500 -Bisagra Metálica BSJ-03	1	58,28
Ref. 94102000 -Bis. Met.Taco Expansión BSJ-04	1	58,28



BSJ-02



BSJ-03



BSJ-04

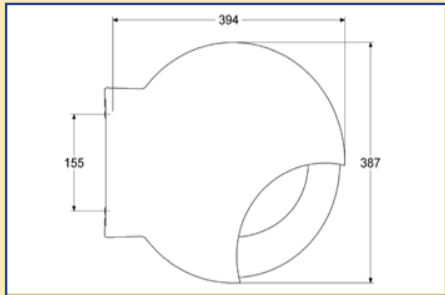
Peso Unidad: 2,45 kgs. (Caja Completa: 5 unidades)

Color



Blanco

MOD. BILBAO



Bisagras Compatibles

Ud/caja PRECIO [€ / Ud.]

Ref. 94201500 -Bisagra Metálica BSJ-14 1 50,17

Ref. 94202500 -Bis. Met.Caída Amortiguada BSJ-15 1 79,24



BSJ-14



BSJ-15

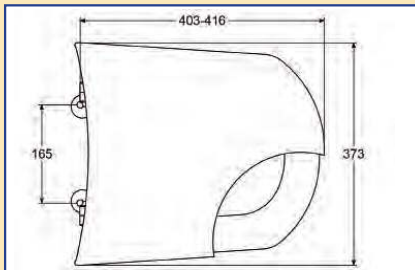
Peso Unidad: 1,90 kgs. (Caja Completa: 5 unidades)

Color



Blanco

MOD. MÁLAGA



Bisagras Compatibles

Ud/caja PRECIO [€ / Ud.]

Ref. 94602000 -Bisagra Taco Expansión BSJ-12 1 59,23



BSJ-04

Peso Unidad: 2,00 kgs. (Caja Completa: 5 unidades)

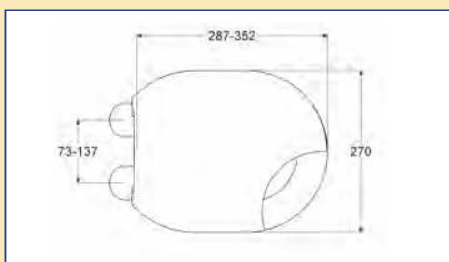
Color



Blanco

MOD. MADAGASCAR Cerámica Infantil

Nuevo Modelo



Bisagras Compatibles

Ud/caja PRECIO [€ / Ud.]

Ref. 98202000 -Bisagra Taco Expansión BSJ-04 1 30,42



BSJ-04

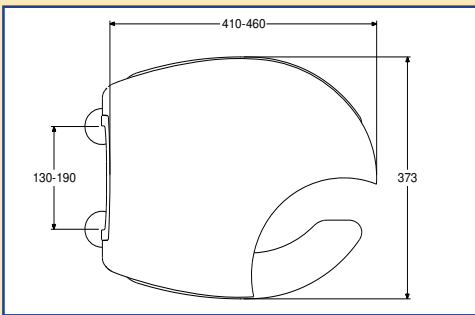
Peso Unidad: 0,90 kgs. (Caja Completa: 14 unidades)

Color



Blanco

MOD. HOSPITALITY



Bisagras Compatibles

Ud/caja PRECIO [€ / Ud.]

Ref. 93303000 -Bisagra Nylon BSJ-02	1	37,96
Ref. 93303500 -Bisagra Metálica BSJ-03	1	49,97
Ref. 93304000 -Bis. Met. Taco Expansión BSJ-04	1	49,97



BSJ-02



BSJ-03



BSJ-04

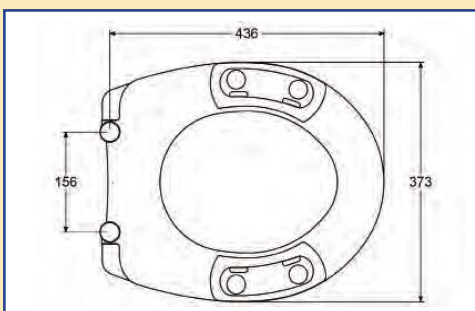
Peso Unidad: 1,80 kgs. (Caja Completa: 5 unidades)

Color



Blanco

MOD. PMR



Bisagras Compatibles

Ud/caja PRECIO [€ / Ud.]

Ref. 96303500 -Bisagra Metálica BSJ-07	1	89,98
--	---	-------



BSJ-07



Peso Unidad: 3,00 Kgs. (Caja Completa: 1 unidad)

Color

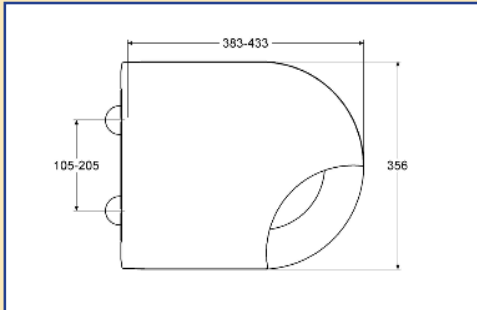


Blanco



MOD. OSLO

Nuevo Modelo



Bisagras Compatibles

Ud/caja PRECIO [€ / Ud.]

Ref. 92100120 -Bis. Met.Taco Expansión BSJ-17 1 47,59

Ref. 92100150 -Bis. Met.Taco Expansión BSJ-18 1 67,07



BSJ-17



BSJ-18

CLIPPSYS®
Caída Amortiguada



Color

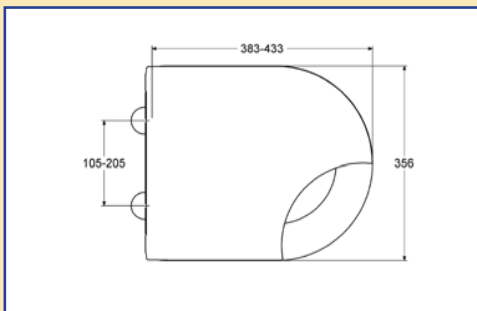


Blanco

Peso Unidad: 1,90 kgs. (Caja Completa: 5 unidades)

Duroplast WC Seats

MOD. PARIS



Bisagras Compatibles

PRECIO [€ / Ud.]
Ud/caja Blanco Color

Ref. 911001** -Bis. Met.Taco Expansión BSJ-17 1 72,24 73,08



BSJ-17

CLIPPSYS®
Caída Amortiguada



Color



00 - Blanco



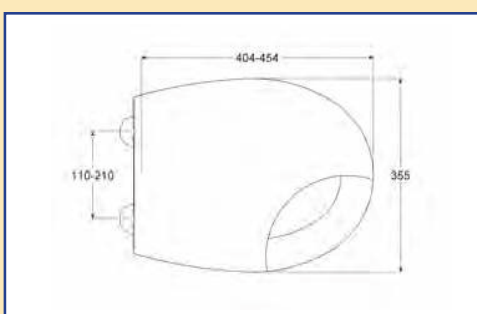
06- Negro

Peso Unidad: 1,80 kgs. (Caja Completa: 5 unidades)

Acabados color: Mate

Termoplástico

MOD. ADELAIDE



Bisagras Compatibles

Ud/caja PRECIO [€ / Ud.]

Ref. 98101500 -Bisagra Nylon BSJ-01 1 42,97

Ref. 98101510 -Bis. Met.Taco Expansión BSJ-06 1 57,40



BSJ-01



BSJ-06

CLIPPOFF®
Caída Amortiguada



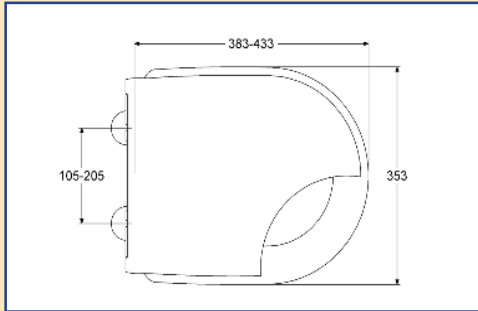
Color



Blanco

Peso Unidad: 1,20 Kgs. (Caja Completa: 5 unidad)

MOD. PORTO



Bisagras Compatibles

Ud/caja PRECIO [€ / Ud.]

Ref. 98106100 -Bisagra Nylon BSJ-01 1 49,69

Ref. 98106110 -Bis. Met. Taco Expansión BSJ-06 1 64,76



BSJ-01



BSJ-06

Color



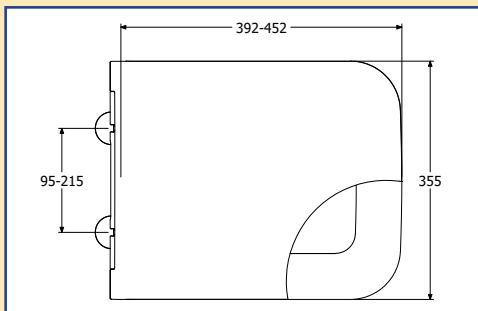
Blanco

Peso Unidad: 1,85 kgs. (Caja Completa: 5 unidades)

CLIPPOFF®
Caída Amortiguada



MOD. ZURICH



Bisagras Compatibles

Ud/caja PRECIO [€ / Ud.]

Ref. 96100100 -Bisagra Nylon BSJ-01 1 56,83

Ref. 96100110 -Bis. Met. Taco Exp. BSJ-06 1 70,09



BSJ-01



BSJ-06

Color



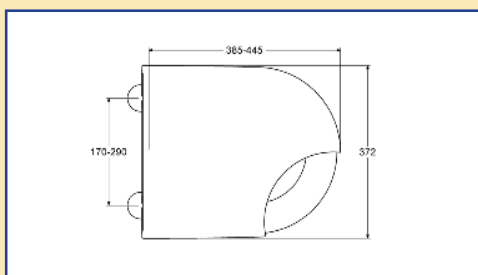
Blanco

Peso Unidad: 2,30 kgs. (Caja Completa: 5 unidades)

CLIPPOFF®
Caída Amortiguada



MOD. BREMEN



Bisagras Compatibles

Ud/caja PRECIO [€ / Ud.]

Ref. 97205110 -Bis. Met. Taco Exp. BSJ-06 1 59,83



BSJ-06

Color



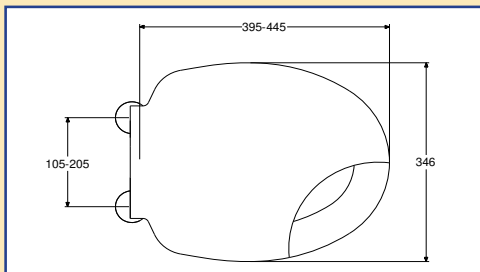
Blanco

Peso Unidad: 2,25 kgs. (Caja Completa: 5 unidades)

CLIPPOFF®
Caída Amortiguada



MOD. ANKARA



Bisagras Compatibles

Ud/caja PRECIO [€ / Ud.]

Ref. 93104100 -Bisagra Nylon BJSJ-01

1

42,52

Ref. 93104110 -Bis. Met. Taco Exp. BJSJ-06

1

56,81



BJSJ-01



BJSJ-06

Color

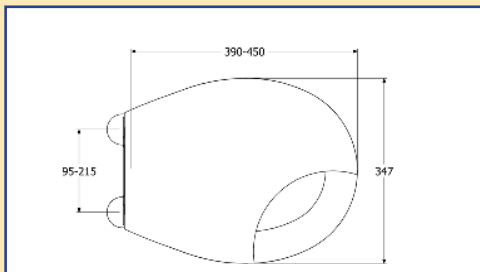


Blanco

Peso Unidad: 1,10 kgs. (Caja Completa: 5 unidades)



MOD. CHILE



Bisagras Compatibles

Ud/caja PRECIO [€ / Ud.]

Ref. 97002000 -Bis. Met. Taco Exp. BJSJ-06

1

47,21



BJSJ-06

Color

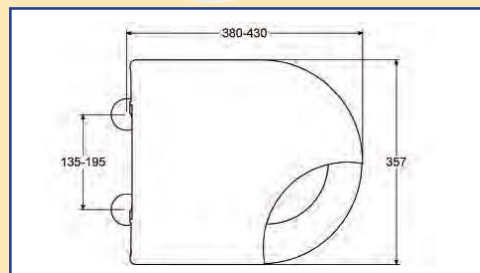


Blanco

Peso Unidad: 1,22 kgs. (Caja Completa: 5 unidades)



MOD. BRASIL (Asiento Universal)



Bisagras Compatibles

PRECIO [€ / Ud.]
Ud/caja Blanco Color

Ref. 929015** -Bisagra Regulable Nylon. T.Nylon BJSJ-10

1

26,82

34,05

Ref. 929020** -Bis. Met. Taco Expansión BJSJ-04

1

40,93

49,49



BJSJ-04



BJSJ-10

** Indicar Acabado Color

Color



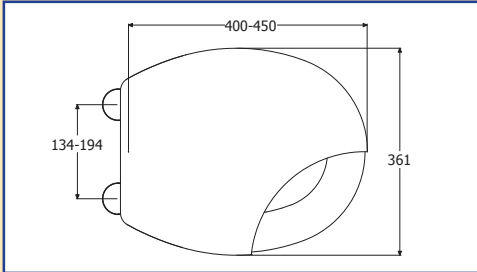
00 - Blanco



01 - Gris Manhattan

Peso Unidad: 1,35 kgs. (Caja Completa: 5 unidades)

MOD. YUE-1 (Asiento Universal)



Bisagras Compatibles Ud/caja PRECIO [€ / Ud.]

Ref. 92901000 -Bisagra Nylon Regulable / Tornillo Metálico **BSJ-08** 15 19,54



BSJ-08

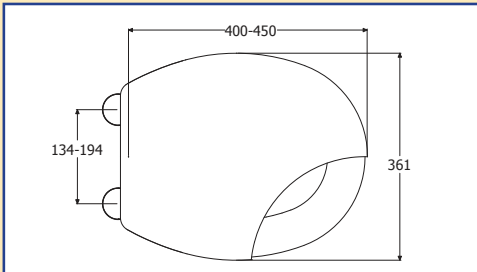
Peso Unidad: 0,85 kgs. (Caja Completa: 15 unidades)

Color



Blanco

MOD. YUE-3 (Asiento Universal)



Bisagras Compatibles Ud/caja PRECIO [€ / Ud.]

Ref. 92901200 -Bisagra Nylon Regulable / Tornillo Nylon **BSJ-10** 15 17,52



BSJ-10

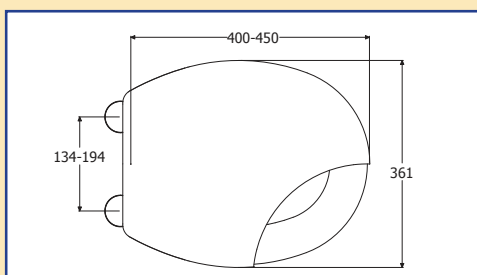
Peso Unidad: 0,85 kgs. (Caja Completa: 15 unidades)

Color



Blanco

MOD. YUE-4 (Fluorescente)



Bisagras Compatibles Ud/caja PRECIO [€ / Ud.]

Ref. 92901005 -Bisagra Nylon Regulable / Tornillo Metálico **BSJ-08** 15 20,94



BSJ-08

Peso Unidad: 0,85 kgs. (Caja Completa: 15 unidades)

Color



Fluorescente

Brilla en la oscuridad.

REPUESTOS: JUEGO BISAGRAS / REGLETA



MOD.BSJ-01

Ref. 92100110

Precio: 5,25 €
Bisagra Clipp-Off Nylon Regulable
Tornillo Metálico



MOD.BSJ-02

Ref. 92100220

Precio: 5,05 € Bisagra
Nylon Regulable
Tornillo Metálico



MOD.BSJ-03

Ref. 92100330

Precio: 14,10 €
Bisagra Metálica Regulable
Tornillo Metálico



MOD.BSJ-04

Ref. 92100440

Precio: 14,15 €
Bisagra Metálica Regulable
Taco Expansión



MOD.BSJ-05

Ref. 92100550

Precio: 41,60 € Bisagra
Metálica Regulable
Caída Amortiguada



MOD.BSJ-06

Ref. 92100660

Precio: 19,85 €
Bisagra Clipp-Off Metálica
Regulable Taco Expansión



MOD.BSJ-07

Ref. 92100770

Precio: 13,50 €
Bisagra Metálica
Tornillo Metálico



MOD.BSJ-08

Ref. 92100880

Precio: 5,05 € Bisagra
Nylon Regulable
Tornillo Metálico



MOD.BSJ-10

Ref. 92100995

Precio: 4,95 € Bisagra
Nylon Regulable
Tornillo Nylon



MOD.BSJ-11

Ref. 92100999

Precio: 16,50 € Regleta
Nylon Regulable Tornillo
Metálico



MOD.BSJ-12

Ref. 92100445

Precio: 13,80 €
Bisagra Metálica
Taco Expansión



MOD.BSJ-13

Ref. 92100450

Precio: 5,70 €
Bisagra Nylon
Tornillo Metálico Taco Expansión



MOD.BSJ-14

Ref. 92100460

Precio: 14,50 €
Bisagra Metálica
Taco Expansión



MOD.BSJ-15

Ref. 92100470

Precio: 41,80 €
Bisagra Metálica
Caída Amortiguada



MOD.BSJ-16

Ref. 92100480

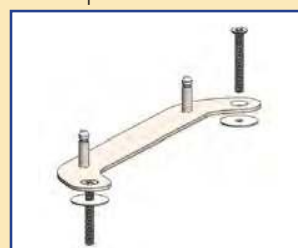
Precio: 14,10 €
Bisagra Metálica



MOD.BSJ-17

Ref. 92100490

Precio: 19,90 €
Bisagra Metálica



MOD.BSJ-18

Ref. 92100500

Precio: 20,93€
Bisagra Metálica
Taco Expansión

JUEGO DE TOPES REPUESTOS ASIENTOS:

4,00 € / ud.

- Ref. 92201010** Grecia / Creta / Manchester / Antigua Jazz / Dublín / Egg / Estambul / Porto / Valencia / Zurich
- Ref. 92201020** Bilbao / Lisboa / Málaga
- Ref. 92201030** Estonia / Germany / Letonia / Concorde / Mónaco / Hospitality / Roma / Sweden / Italia
- Ref. 92201040** Obyect / Bremen
- Ref. 92201050** Nautic / Brasil / Yue / Ankara / Chile
- Ref. 92201060** PMR



MODELO GRECIA - MODELO ESTAMBUL

DURAVIT	CASCADE
DURAVIT	COLOMBA
DURAVIT	LACONDA
GROHE	BAU KERAMIK
HATRIA	NIDO BSJ-04 / BSJ-06
IDEAL STANDARD	CARDIO BSJ-04 / BSJ-06
IDEAL STANDARD	ECCO
IDEAL STANDARD	GRANADA BSJ-04 / BSJ-06
IDEAL STANDARD	INGA BSJ-04 / BSJ-06
IDEAL STANDARD	ISALUX
IDEAL STANDARD	ISELLA
IDEAL STANDARD	SAN REMO BSJ-04 / BSJ-06
JACOB DELAFON	ATILA
JACOB DELAFON	BRIVE
JACOB DELAFON	FORMILA VIRAGGIO BSJ-04 / BSJ-06
JACOB DELAFON	MIDEO
JACOB DELAFON	OVE BSJ-04 / BSJ-06
JACOB DELAFON	TURIA BSJ-04 / BSJ-06
JACOB DELAFON	VENUS BSJ-04 / BSJ-06
NOKEN	CITY
PORSAN	CLASICA
PORSAN	VENECIA
POZZI GINORI	COLIBRI
ROCA	LUCERNA
ROCA	POLO
ROCA	VICTORIA
ROCA	ZOOM
SANGRA	GRANADA "Nuevo"
SANGRA	SUSPENDIDO
SANGRA	VENECIA
SANITANA	ALGARVE
SANITANA	MUNICH
SANITANA	SELLES
SANITANA	SULLY
SANITANA	SUSPENSO
SANINDUSA	CETUS BASIC
UNISAN	CETUS BSJ-04 / BSJ-06
VALADARES	EUROPA SUSPENDIDO
VALADARES	OCEANUS BSJ-01
VILLEROY & BOCH	AMICA
VILLEROY & BOCH	GRANGRACIA
VILLEROY & BOCH	OMNIA
VILLEROY & BOCH	VIALA BSJ-04 / BSJ-06

MODELO SWEDEN

BELLAVISTA	AMADEUS
BELLAVISTA	NERJA
BELLAVISTA	RECORD BSJ-04
IDEAL STANDARD	ADRIA
IDEAL STANDARD	FABULA
IDEAL STANDARD	EXPRESSION BSJ-04
VALADARES	EUROPA WALLHANG
VILLEROY & BOCH	ARRIBA BSJ-04
VILLEROY & BOCH	CENTURY BSJ-04
VILLEROY & BOCH	SUNNY BSJ-04
VILLEROY & BOCH	SOLAYA BSJ-04

MODELO MANCHESTER / DUBLIN / BRASIL

ALTHEA	RING BSJ-04 / BSJ-06
DURAVIT	DELLARCO BSJ-04 / BSJ-06
DURAVIT	ERIKA
DURAVIT	HAPPY DAY BSJ-04 / BSJ-06
DURAVIT	PHILIPPE STARCK BSJ-04 / BSJ-06
DURAVIT	STARK 2 BSJ-04 / BSJ-06
FLAMINIA	APP BSJ-04 / BSJ-06
FLAMINIA	LINK BSJ-04 / BSJ-06
FLAMINIA	QUICK BSJ-04 / BSJ-06
GALA	BACARA BSJ-04 / BSJ-06
GALA	EMMA BSJ-04 / BSJ-06
GALA	MARINA (Fijación Bisagras Vertical) BSJ-04 / BSJ-06
GALA	NOBLE BSJ-04 / BSJ-06
IDEAL STANDARD	BOGAC BSJ-04 / BSJ-06
IDEAL STANDARD	ESEDRA BSJ-04 / BSJ-06
IDEAL STANDARD	LAGUNA BSJ-04 / BSJ-06
IDEAL STANDARD	PLAYA BSJ-04 / BSJ-06
IDEAL STANDARD	TONI BSJ-04 / BSJ-06
JACOB DELAFON	ODEON BSJ-04 / BSJ-06
LAUFEN	FORM BSJ-04 / BSJ-06
LAUFEN	HIGET BSJ-04 / BSJ-06
LAUFEN	PRO BSJ-04 / BSJ-06
LAUFEN	VIENNA BSJ-04 / BSJ-06
NOKEN	ARQUITECT BSJ-04 / BSJ-06
NOKEN	NK COMPACT BSJ-04 / BSJ-06
NOKEN	NK ONE BSJ-04 / BSJ-06
NOKEN	TEBAS BSJ-04 / BSJ-06
NOKEN	EUROPA BSJ-04 / BSJ-06
PORSAN	EUROPA SUSPENDIDO BSJ-04 / BSJ-06
PORSAN	ROMA BSJ-04 / BSJ-06
PORSAN	ATLANTA BSJ-04 / BSJ-06
ROCA	CIVIC
ROCA	INSPIRA BSJ-04 / BSJ-06
ROCA	MERIDIAN BSJ-04 / BSJ-06
ROCA	MERIDIAN- N BSJ-04 / BSJ-06
ROCA	MERIDIAN- N COMPACTO BSJ-04 / BSJ-06
ROCA	TERAS BSJ-04 / BSJ-06
SANGRA	ALFA
SANGRA	BAHIA
SANGRA	PROA BSJ-04 / BSJ-06
SANGRA	ROMA BSJ-04 / BSJ-06
SANGRA	SIENA
SANGRA	STELLA
SANINDUSA	JADE BSJ-04 / BSJ-06
SANINDUSA	PROGET CONFORT BSJ-04 / BSJ-06
SANINDUSA	URBY BSJ-04 / BSJ-06
TEKA	INCA BSJ-04 / BSJ-06
TEKA	MANACOR BSJ-04 / BSJ-06
TEKA	SINEU BSJ-04 / BSJ-06
UNISAN	ALFA PLUS
UNISAN	DENIA BSJ-04 / BSJ-06
UNISAN	PROGET CONFORT BSJ-04 / BSJ-06
VALADARES	NAUTILUS BSJ-04 / BSJ-06
VALADARES	ESTORIL BSJ-04 / BSJ-06
VILLEROY & BOCH	TARGA ARQUITECT BSJ-04 / BSJ-06
VILLEROY & BOCH	MAGNUM BSJ-04 / BSJ-06
VILLEROY & BOCH	O. NOVO BSJ-04 / BSJ-06

SOLFLESS
 Nota: para otros modelos que no aparezcan en la tabla de adaptabilidad consultar con todos los modelos de sanitarios compactos deberán instalarse con la Bisagra Taco Expansión BSJ-04.

MODELO ITALIA

CATANO	ITALY BSJ-04
DURAVIT	BLITZ
DURAVIT	HORNGERG
DURAVIT	IACONDA
DURAVIT	PASCHA
DURAVIT	SCHWARZWALD
DURAVIT	SUDAN
DURAVIT	TORRENTE
IDEAL STANDARD	CORVETIE BSJ-04
ROCA	LORENTINA
ROCA	MAGNUM
ROCA	MITOS
SANITANA	MUNIQUE
VALADARES	NEOCLASSICA
VILLEROY & BOCH	BERNINA
VILLEROY & BOCH	GRACIA
VILLEROY & BOCH	TARGA

MODELO LETONIA

ALTHEA	ROSE BSJ-04
BATHCO	ANTEQUERA BSJ-04
CIFIAL	MURANO BSJ-04
DURAVIT	DARLING NEW BSJ-04
FOSSIL NATURA	TURIN BSJ-04
NOKEN	ITACA BSJ-04
PORSAN	DELTA BSJ-04
SANGRA	DELTA BSJ-04
SANGRA	STELLA BSJ-04
SANINDUSA	ALFA-PLUS BSJ-04
SANINDUSA	PRESTIGE BSJ-04
SANITANA	ALFA-PLUS BSJ-04
VILLEROY & BOCH	ALBEROLA BSJ-04
VILLEROY & BOCH	OMNIA ARQUITECTURA BSJ-04
VILLEROY & BOCH	SUBWAY BSJ-04
VILLEROY & BOCH	SUNBERRY BSJ-04

MODELO CONCORDE

GALA	DIANA BSJ-04
BELLAVISTA	DUNA BSJ-12
BELLAVISTA	ITALICA
VALADARES	CONCORDE BSJ-04

MODELO PMR Cerámica Personas con Movilidad Reducida

ROCA	ACCESS
ROCA	VICTORIA
ADAPTABILIDAD	UNIVERSAL

MODELO NAUTIC

GALA	MARINA (Fijación Bisagras Horizontal)
-------------	---------------------------------------

MODELO ESTONIA

CATALANO	SFERA BSJ-04
CATALANO	ZERO BSJ-04
FOSSIL NATURA	BOLONIA BSJ-04
FOSSIL NATURA	MARSELLA BSJ-04
IDEAL STANDARD	MOMENT BSJ-04
JACOB DELAFON	ODEON UP BSJ-04
ROCA	AMERICA BSJ-04
ROCA	DAMA-RETRO BSJ-04
SANITANA	REGINA BSJ-04
TEKA	NEXOS BSJ-04

MODELO ZURICH

AQUORE	RHODAS BSJ-06
CIFIAL	R1 BSJ-06
FLAMINIA	TERRA BSJ-06
FOSSIL NATURA	DUOMO BSJ-06
FOSSIL NATURA	FLORENCIA BSJ-06
FOSSIL NATURA	OSLO BSJ-06
GALA	EMMA SQUARE BSJ-06
GSI	TRACIA BSJ-06
IDEAL STANDARD	TONIC II BSJ-06
IDEAL STANDARD	VENTUNO BSJ-06
LAUFEN	PRO- S BSJ-06
LEROY MERLIN	AKRON BSJ-06
NOKEN	URBAN- C BSJ-06
POZZI GINORI	Q3 BSJ-06
ROCA	DAMA- N (Ejes Bisagra 16 cms.) BSJ-06
ROCA	SIDNEY BSJ-06
SANINDUSA	ADVANCE BSJ-06
SANINDUSA	LOOK BSJ-06
TEKA	DESSIN BSJ-06
TEKA	FORMENTERA BSJ-06

MODELO OBYECT

BELLAVISTA	ALMINIA BSJ-06
CATALANO	ESEDRA
DURAVIT	DURASTYLE BSJ-06
FLAMINIA	SPRINT BSJ-06
FOSSIL NATURA	PRAGA BSJ-06
GALA	EOS BSJ-06
GALA	SMART BSJ-06
GALA	STREET SQUARE BSJ-06
GSI	TRACCIA BSJ-06
IDEAL STANDARD	CANTICA BSJ-06
JACOB DELAFON	REPLAY
ROCA	DAMA SENSO BSJ-06
ROCA	DAMA SENSO- N BSJ-06
ROCA	DAMA SENSO COMPACT BSJ-06
ROCA	DEBBA BSJ-06
ROCA	DEBBA SQUARE BSJ-06
ROCA	HALL BSJ-06
TEKA	ALMINIA BSJ-06

MODELO ANTIGUA / JAZZ

ALTHEA	SPA BSJ-04
BELLAVISTA	LARA BSJ-04
CIFIAL	STYLE PORTOBELLO BSJ-04
GALA	JAZZ BSJ-04
GALA	LOA BSJ-04
JACOB DELAFON	ALTAIR BSJ-04
NOKEN	NIZA BSJ-04
SANITANA	ANTIGUA BSJ-04
SANITANA	KAPA BSJ-04
UNISAN	AITANA BSJ-04

MODELO MÓNACO

CATALANO	CANOVA ROYAL
CERSANIT	ARTECO BSJ-04
DURAVIT	DUNE
DURAVIT	DUNE SUSPENDIDO BSJ-04
FOSSIL NATURA	OPORTO
IDEAL STANDARD	CONCEPT BSJ-04
IDEAL STANDARD	CONNECT BSJ-04
IDEAL STANDARD	STUDIO BSJ-04
JACOB DELAFON	FREELANCE BSJ-04
POZZI GINORI	500 BSJ-04
POZZI GINORI	QUINTA BSJ-04
SANGRA	DOMO
SANINDUSA	AVEIRO
SANITANA	BENISSA

MODELO VALENCIA

IDEAL STANDARD	ELISSE
SANGRA	EUROPA

MODELO EGG

ALTHEA	HOLA
ALTHEA	SKY
GALA	CHILE
GALA	FLORIDA
NOKEN	URBAN BSJ-04
VALADARES	EGG BSJ-04
VILLEROY & BOCH	TUBE BSJ-04

MODELO OSLO

FOSSIL NATURA	DUOMO
GLOBO	GENESIS
GSI	TRACCIA
ROCA	GAP SQUARE COMPACTO 225mm BSJ-18
SANINDUSA	LOOK

MODELO MADAGASCAR

SANINDUSA	WCKIDS
SANITANA	INFANTIL
VALADARES	V-JUNIOR

MODELO CRETA

DURAVIT	CASCADE
DURAVIT	COLOMBA
DURAVIT	LACONDA
GROHE	BAU KERAMIK
IDEAL STANDARD	ECCO
IDEAL STANDARD	ISALUX
IDEAL STANDARD	ISELLA
JACOB DELAFON	ATILA
JACOB DELAFON	BRIVE
JACOB DELAFON	MIDEO
NOKEN	CITY
PORSAN	CLASICA
PORSAN	VENECIA
POZZI GINORI	COLIBRI
ROCA	LUCERNA
ROCA	VICTORIA
ROCA	POLO
ROCA	ZOOM
SANGRA	VENECIA
SANGRA	GRANADA "Nuevo"
SANGRA	SUSPENDIDO
SANITANA	ALGARVE
SANITANA	MUNICH
SANITANA	SELLES
SANITANA	SULLY
SANITANA	SUSPENSO
SANINDUSA	CETUS BASIC
VALADARES	EUROPA SUSPENDIDO
VILLEROY & BOCH	AMICA
VILLEROY & BOCH	GRANGRACIA
VILLEROY & BOCH	OMNIA

MODELO PORTO

ALICE CERAMICA	FORM BSJ-06
CIFIAL	AQUA
GEBERIT	4 YOU BSJ-06
GEBERIT	4 YOU DUO BSJ-06
GEBERIT	MANGO
GEBERIT	PLUS4
ROCA	ATIS BSJ-06
SANINDUSA	STATUS BSJ-06
VALADARES	IMAGE
VALADARES	THEMA BSJ-06

MODELO MÁLAGA

ODYSÉE	TAGUS BSJ-12
VALADARES	OPUS SUSPENDIDO BSJ-12

MODELO HOSPITALITY

ROCA	ACCES
ROCA	VICTORIA
ADAPTABILIDAD	UNIVERSAL

SOLFLESS Nota: para otros modelos que no aparezcan en la tabla de adaptabilidad consultar con todos los modelos de sanitarios compactos deberán instalarse con la Bisagra Taco Expansión BSJ-04.

MODELO PARIS

ALTHEA	RING
BELLAVISTA	NEXO
BELLAVISTA	STYLO
GEBERIT	ICON
FOSSIL NATURA	BALI
FOSSIL NATURA	LYON
FOSSIL NATURA	NUI
FOSSIL NATURA	VENECIA
FOSSIL NATURA	VERONA
HATRIA	FUSION
LAUFEN	PRO
NOKEN	EASY PMR
ROCA	ATIS
ROCA	DEBBA ROUND BSJ-06
ROCA	GAP ROUND
ROCA	HAPPENING
ROCA	LEGACY
SANGRA	ISIS
SANINDUSA	SANIBOLD
SANINDUSA	WINNER
SANITANA	NEXO
SANITANA	STYLO
VALADARES	OPUS
VITRA	NEST BSJ-06

MODELO LISBOA

CIFIAL	EDEN
DURAVIT	D-CODE
DURAVIT	D-CODE SUSPENDIDO
GALA	TOP BSJ-04
IDEAL STANDARD	CALLA BSJ-04
IDEAL STANDARD	IMAGINE BSJ-04
IDEAL STANDARD	TESI BSJ-04
PORSAN	NOA
ROCA	DAMA-RETRO BSJ-04
ROCA	GIRALDA BSJ-04
ROCA	THE GAP (CERÁMICA : 65 cms) BSJ-04
ROCA	VICTORIA PLUS

MODELO GERMANY

BEMIS	500 - AR BSJ-04
DURAVIT	DURAPLUS
DURAVIT	KATJA
DURAVIT	PASCHA
IDEAL STANDARD	ECO GEMMA BSJ-04
IDEAL STANDARD	EUROVIT
IDEAL STANDARD	INGA BSJ-04
IDEAL STANDARD	MONOTRAP BSJ-04
JACOB DELAFON	ANTARES BSJ-04
NOKEN	METRIC BSJ-04
SANINDUSA	NAU BSJ-04
VILLEROY & BOCH	OMNIA PRO BSJ-04
VILLEROY & BOCH	TAIGA BSJ-04
VILLEROY & BOCH	AIMED BSJ-04

MODELO ANKARA

BELLAVISTA	CAPRI
GALA	ELIA
GALA	NILA BSJ-06
GALA	POP
JACOB DELAFON	OLA
JACOB DELAFON	NEW OLA
NOKEN	HOTELS BSJ-06
PORSAN	BOREAL BSJ-06
ROCA	PENINSULAR
SANGRA	BOREAL BSJ-06
SANINDUSA	EASY
SANITANA	POP
VALADARES	EUROPA PLUS
VILLEROY & BOCH	STRATOS BSJ-06
VILLEROY & BOCH	SOLAYA BSJ-06

MODELO ROMA

CATALANO	VERSO COMFORT BSJ-04
IDEAL STANDARD	TONIC BSJ-04
POZZI GINORI	QUINTA BSJ-04
ROCA	CARMEN BSJ-04
SANINDUSA	NEWDAY BSJ-04

MODELO CHILE

ROCA	VICTORIA
ADAPTABILIDAD	UNIVERSAL

MODELO ADELAIDE

GALA	LIZZ
NOKEN	ITACA
ROCA	ADELE
SANITANA	ADELAIDE
SANITANA	CENT

MODELO BREMEN

CERSANIT	IRYDIA BSJ-06
CIFIAL	BLOCK BSJ-06
DURAVIT	ING NEW BSJ-06
DURAVIT	STARK 3 BSJ-06
DURAVIT	DARLING RECTO BSJ-06
IDEAL STANDARD	TEMPO BSJ-06
IDEAL STANDARD	OUTLINE BSJ-06
SANGRA	STELLA BSJ-06
SANITANA	CORAL BSJ-06

MODELO BILBAO

CIFIAL	TECNO 2 BSJ-14
IDEAL STANDARD	SMALL BSJ-14
IDEAL STANDARD	SPACE BSJ14
SANINDUSA	REFLEX BSJ-14

MODELO YUE: 1 - 3 - 4

ADAPTABILIDAD	UNIVERSAL
----------------------	-----------



Protección contra gérmenes y bacterias.

DUROPLAST: Compuesto termoestable de urea formaldehído.

THERMOPLAST: Polipropileno Homopolímero de Alta Rigidez.

AMIGABLE CON EL MEDIO AMBIENTE



RESISTENCIA A LAS RASCADURAS



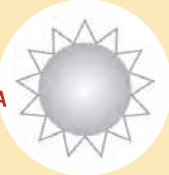
AMIGABLE CON EL MEDIO AMBIENTE



FÁCIL LIMPIEZA



RESISTENCIA A LA LUZ ULTRA VIOLETA



ANTIESTÁTICO



RESISTENCIA A LA LUZ ULTRA VIOLETA



RESISTENCIA QUÍMICA



RESISTENCIA A LAS QUEMADURAS



FÁCIL LIMPIEZA



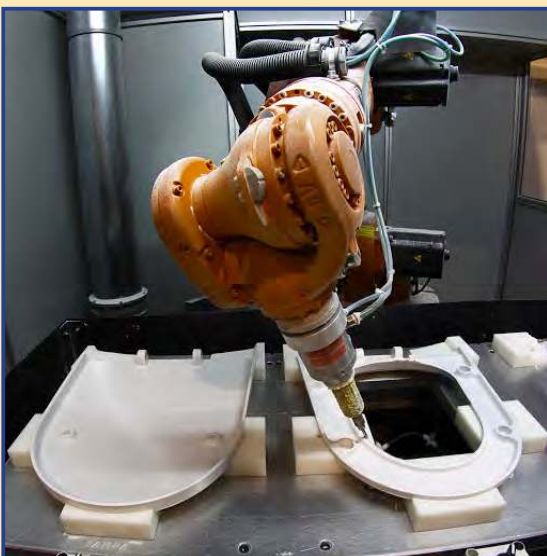
ELASTICIDAD



DUREZA

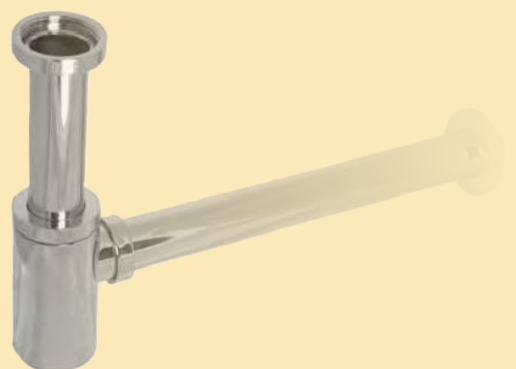
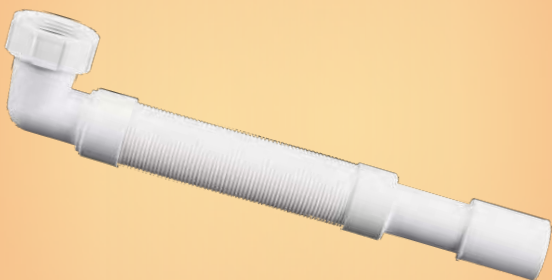


RESISTENCIA QUÍMICA





Sifones / Válvulas / Desagües



MOD. PANTHER

Sifón acodado extensible/comprimible de 300mm a 760mm con tuerca plástico.
Acabado: Blanco / Encolable.

Ref.	Medida	U/caj.	€/U
260240	1" ¼ – 32/40	10	4,77
260241	1" ½ – 32/40	10	4,79

MOD. ZOOM

Sifón extensible/comprimible de 300mm a 760mm con tuerca plástico.
Acabados: Blanco / Encolable.

Ref.	Medida	U/caj.	€/U
260242	1" ¼ – 32/40	10	2,94
260243	1" ½ – 32/40	10	2,97

MOD. LAM

Sifón extensible/comprimible de 300mm a 760mm con tuerca plástico.
Acabado: Blanco / Encolable.

Ref.	Medida	U/caj.	€/U
260246	1" ¼ – 32/40	10	2,93
260247	1" ½ – 32/40	10	2,96

MOD. MIXTO

Sifón extensible/comprimible de 300mm a 760mm con tuerca y adaptador plástico.
Acabado: Blanco / Encolable.

Ref.	Medida	U/caj.	€/U
260248 MC A	1" ¼ – 32/40	10	3,40
260248 B	1" ¼ – 32/40	10	3,45

MOD. ZAR

Sifón extensible/comprimible de 300mm a 760mm con junta cónica tuerca plástico.
Acabado: Blanco / Encolable.

Ref.	Medida	U/caj.	€/U
260244	1" ¼ – 32/40	10	3,04
260245	1" ½ – 32/40	10	3,08

MOD. STARFLESS

Sifón extensible/comprimible de 300mm a 760mm con rosca metálica.
Acabado: Blanco / Encolable.

Ref.	Medida	U/caj.	€/U
260249	1" ¼ – 32/40	10	3,42
260250	1" ½ – 32/40	10	3,44

MOD. GEO

Sifón extensible/comprimible de 280mm a 680mm con terminal pegar - pegar.
Acabado: Blanco / Encolable.

Ref.	Medida	U/caj.	€/U
260253 A	32/32	10	3,34
260254 A	40/40	10	3,36
260258 B	32/40-32/40	10	3,45

MOD. SNAKE

Sifón extensible máxima flexibilidad de 390mm a 940mm con tuerca y terminal en PVC.
Acabado: Blanco / Encolable.

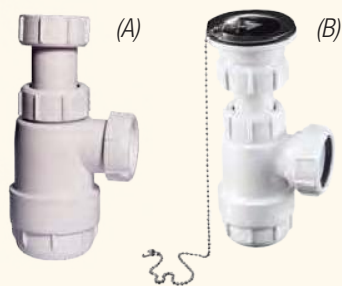
Ref.	Medida	U/caj.	€/U
260255	1" ¼ – 32	1	17,28
260256	1" ½ – 40	1	17,33

MOD. DOVER

Sifón extensible/comprimible de 300mm a 740mm con tuerca y florón.
Acabado: Cromo.

Ref.	Medida	U/caj.	€/U
260251	1" ¼ – 32/40	10	7,28
260252	1" ½ – 32/40	10	7,30

MOD. OBI



A Sifón botella extensible. Salida Horizontal
B Con válvula, tapón y cadenilla.

Ref.	Medida	U/caj.	€/U
260260	A 1" ¼ - 32mm	10	3,42
260261	A 1" ½ - 40mm	10	3,44
260262	B 1" ¼ x 70mm	10	6,24
260263	B 1" ½ x 70mm	10	6,28

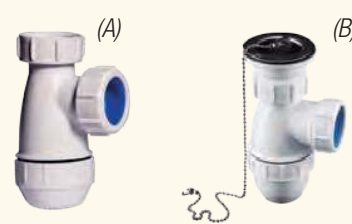
MOD. INDO



A Sifón botella curvo. Salida Horizontal
B Con válvula, tapón y cadenilla.

Ref.	Medida	U/caj.	€/U
260264	A 1" ¼ - 32mm	10	5,87
260265	A 1" ½ - 40mm	10	5,92
260266	B 1" ¼ x 70mm	10	8,97
260267	B 1" ½ x 70mm	10	9,02

MOD. LOA



A Sifón botella corto. Salida Horizontal
B Con válvula, tapón y cadenilla.

Ref.	Medida	U/caj.	€/U
260270	A 1" ¼ - 32mm	10	3,19
260271	A 1" ½ - 40mm	10	3,26
260272	B 1" ¼ x 70mm	10	6,29
260273	B 1" ½ x 70mm	10	6,36

MOD. OBI - Válvula aireación



Sifón botella extensible. Salida horizontal con válvula aireación.

Ref.	Medida	U/caj.	€/U
260276	1" ¼ - 32mm	1	10,09
260277	1" ½ - 40mm	1	10,18

MOD. INDO - Válvula aireación



Sifón curvo. Salida horizontal con válvula aireación.

Ref.	Medida	U/caj.	€/U
260278	1" ¼ - 32mm	1	9,87
260279	1" ½ - 40mm	1	9,94

MOD. ETNA



Sifón vertical lavabo - bidé sin válvula.

Ref.	Medida	U/caj.	€/U
260274	1" ¼ - 32mm	1	6,76
260275	1" ½ - 40mm	1	6,83

MOD. RIN



Sifón en línea curvo.

Ref.	Medida	U/caj.	€/U
260268	1" ¼ - 32mm	1	9,57
260269	1" ½ - 40mm	1	9,66

MOD. CENTAURO



Sifón en línea con registro.

Ref.	Medida	U/caj.	€/U
260319	1" ½ - 40mm	1	9,77

MOD. SAMOA



Adaptador extensible, rebosadero circular cromo, negro y blanco. (Lavabos de resina).

Ref.	Medida	U/caj.	€/U
260295-CR	32mm Cromado	1	6,12
260295-NG	32mm Negro mate	1	6,16
260344-BL	32mm Blanco mate	1	6,61

MOD. KROM

Sifón botella extensible. Salida horizontal con tubo extensión y florón.
Acabado: Cromo - ABS.

Ref.	Medida	U/caj.	€/U
260280	1" ¼ - 32mm	1	15,69

MOD. KROM

Sifón botella extensible. Salida horizontal con tubo extensión, florón, válvula, tapón y cadenilla.
Acabado: Cromo - ABS.

Ref.	Medida	U/caj.	€/U
260281	1" ¼ x 70mm	1	19,87

MOD. DURBAN

Sifón botella extensible. Salida horizontal con tubo extensión y florón.
Acabado: Cromo - Metálico.

Ref.	Medida	U/caj.	€/U
260300	1" ¼ - 32mm	1	15,79

MOD. LOIRA

Sifón tubular extensible. Salida horizontal con tubo extensión y florón con valona.
Acabado: Cromo.

Ref.	Medida	U/caj.	€/U
260301	1" ¼ - 32mm	1	20,44

MOD. LOIRA

Sifón tubular extensible. Salida horizontal con tubo extensión y florón con valona.
Acabado: Negro Mate.

Ref.	Medida	U/caj.	€/U
260303	1" ¼ - 32mm	1	33,04

MOD. LOIRA

Sifón tubular extensible. Salida horizontal con tubo extensión y florón con valona.
Acabado: Blanco Mate.

Ref.	Medida	U/caj.	€/U
260304	1" ¼ - 32mm	1	32,98

MOD. SENA

Sifón curvo extensible. Salida horizontal con tubo extensión y florón.
Acabado: Cromo - Metálico.

Ref.	Medida	U/caj.	€/U
260302	1" ¼ - 32mm	1	15,49

MOD. TOK

Sifón cuadrado extensible. Salida horizontal con tubo extensión y florón.
Acabado: Cromo - Metálico.

Ref.	Medida	U/caj.	€/U
260310	1" ¼ - 32mm	1	51,97



Tubo prolongador con valona Sifón Metálico (largo 40 cms).
Acabados: Cromo / Negro Mate / Blanco Mate.

Ref.	Medida	U/caj.	€/U
260340	CR. 32mm	1	8,44
260341	NG. 32mm	1	19,78
260342	BL. 32mm	1	19,73

MOD. BALI



Válvula automática click-clack metálica para todo tipo de lavabo y bidé.
Rosca inferior de 1 ¼.
Acabado: Cromo.

Ref.	Medida	U/caj.	€/U
260296	1" ¼-32mm	5	15,68

MOD. BALI



Válvula automática click-clack metálica para todo tipo de lavabo y bidé.
Rosca inferior de 1 ¼.
Acabado: Negro mate.

Ref.	Medida	U/caj.	€/U
260315	1" ¼-32mm	5	21,96

MOD. BALI



Válvula automática click-clack metálica para todo tipo de lavabo y bidé.
Rosca inferior de 1 ¼.
Acabado: Blanco mate.

Ref.	Medida	U/caj.	€/U
260317	1" ¼-32mm	5	21,91

MOD. BALI



Válvula automática click-clack metálica para todo tipo de lavabo y bidé.
Rosca inferior de 1 ½.
Acabado: Cromo.

Ref.	Medida	U/caj.	€/U
260313	1" ½-40mm	5	27,87

MOD. BALI



Válvula automática click-clack metálica para todo tipo de lavabo y bidé.
Rosca inferior de 1 ¼.
Acabado: Blanco brillo.

Ref.	Medida	U/caj.	€/U
260314	1" ¼-32mm	5	21,94

MOD. TRIESTE



Válvula click-clack UNIVERSAL.

Ref.	Medida	U/caj.	€/U
260330	1" ¼ - Ø 38	5	12,19

MOD. BELICE



Válvula automática botón click-clack metálica para todo tipo de lavabo y bidé.
Rosca inferior de 1 ¼.
Acabado: Cromo.

Ref.	Medida	U/caj.	€/U
260297	1" ¼-32mm	5	15,96

MOD. GOTAN



Válvula automática click-clack con base de PVC y muelle interno de acero para lavabo y bidé.

Ref.	Medida	U/caj.	€/U
260299	1" ¼-32mm	1	10,12

MOD. OTHELLO



Llaves de escuadra en color negro mate.

Ref.	Medida	U/caj.	€/U
260345	1/2" x 3/8"	1	10,62
260346	1/2" x 3/8"	1	11,14



Sifón tubular extensible. Salida horizontal con tubo extensión y florón con valona.
Acabado: PVD oro.

Ref.	Medida	U/caj.	€/U
260331	1"¼-32mm	1	47,46



Sifón tubular extensible. Salida horizontal con tubo extensión y florón con valona.
Acabado: PVD cobre.

Ref.	Medida	U/caj.	€/U
260332	1"¼-32mm	1	47,51



Sifón tubular extensible. Salida horizontal con tubo extensión y florón con valona.
Acabado: PVD antracita.

Ref.	Medida	U/caj.	€/U
260333	1"¼-32mm	1	47,57



Válvula automática click-clack metálica para todo tipo de lavabo y bidé.
Rosca inferior de 1 ¼.
Acabado: PVD oro.

Ref.	Medida	U/caj.	€/U
260334	1"¼-32mm	1	26,99



Válvula automática click-clack metálica para todo tipo de lavabo y bidé.
Rosca inferior de 1 ¼.
Acabado: PVD cobre.

Ref.	Medida	U/caj.	€/U
260335	1"¼-32mm	1	27,04



Válvula automática click-clack metálica para todo tipo de lavabo y bidé.
Rosca inferior de 1 ¼.
Acabado: PVD antracita.

Ref.	Medida	U/caj.	€/U
260336	1"¼-32mm	1	27,09



Embellecedor para rebosadero lavabo.
Acabado: PVD oro.

Ref.	Medida	U/caj.	€/U
260337	1"¼-32mm	1	4,31



Embellecedor para rebosadero lavabo.
Acabado: PVD cobre.

Ref.	Medida	U/caj.	€/U
260338	1"¼-32mm	1	4,35



Embellecedor para rebosadero lavabo.
Acabado: PVD antracita.

Ref.	Medida	U/caj.	€/U
260339	1"¼-32mm	1	4,41

MOD. ORMUZ



Válvula cromada desagüe lavabo-bidé, con tapón y cadenilla, para roscar a sifón botella.

Ref.	Medida	U/caj.	€/U
260294	1" ¼ x 70mm	5	5,62

MOD. CORFU



Válvula desagüe lavabo-bidé, con tapón y cadenilla para roscar a sifón botella.

Ref.	Medida	U/caj.	€/U
260290	1" ¼ x 70mm	10	2,94
260291	1" ½ x 70mm	10	2,98

MOD. SYDNEY



Válvula desagüe lavabo-bidé, con tapón y cadenilla para roscar a tubo o sifón botella.

Ref.	Medida	U/caj.	€/U
260292	1" ¼ x 70mm	10	5,72
260293	1" ½ x 70mm	10	5,76

MOD. ARAL



Válvula Extraplana. Salida horizontal con tapón y cadenilla.

Ref.	Medida	U/caj.	€/U
260320	1" ¼ x 70mm	1	5,74

MOD. NASA



Válvula desagüe lavabo metálica siempre abierta.

Ref.	Medida	U/caj.	€/U
260316	1" ¼ - 32mm	1	13,94

MOD. KIT BERLÍN



Conector ahorro espacio, especial muebles baño, incluye sifón + plafón + junta reductora 32/40mm.

Ref.	Medida	U/caj.	€/U
260282	1"¼-32/40mm	1	12,09

MOD. MINCH



Tubo curvo ahorro espacio.

Ref.	Medida	U/caj.	€/U
260321	1" ¼ - 32mm	10	4,48
260322	1" ½ - 40mm	10	4,74

MOD. LEWIS



Conector tubo extra-plano ahorro espacio.

Ref.	Medida	U/caj.	€/U
260318	1" ¼ - 32mm	10	5,04
260323	1" ½ - 40mm	10	5,06

MOD. SIMS



Tubo curvo extra-plano ahorro espacio.

Ref.	Medida	U/caj.	€/U
260324	1" ½ - 40mm	5	5,54

Sifones Secos - Sin agua

- El modelo Everton se instala en posición horizontal.
- El modelo MacValve se puede instalar en posición horizontal o vertical y resiste temperaturas del agua caliente hasta 160°.
- La membrana se abre bajo presión de agua permitiendo que la descarga fluya libremente y luego se cierra formando un sello para evitar el mal olor, así como la salida de gases corrosivos, (metano) los cuales provocan la oxidación de las griferías.
- Puede instalarse en instalaciones haciendo la misma función que una válvula anti-retorno, evitando el paso de insectos.
- Este sistema nunca puede secarse por evaporación o falta de uso de la instalación, ya que la membrana permanece en todo momento cerrada.



Nota: NO esta recomendada su instalación en Bañeras ó Platos de Ducha a no ser que se tenga acceso para su mantenimiento.

MOD. EVERTON



Sifón seco extra/plano. Instalación especial en muebles de baño.

Ref.	Medida	U/caj.	€/U
260325	1" ¼ - 32mm	1	25,37
260326	1" ¼ - 40mm	1	25,69
260329	Recambio Membrana	1	11,39

MOD. KIT EVERTON



Sifón seco extra/plano con conector extensible. Instalación especial muebles baño.

Ref.	Medida	U/caj.	€/U
260327	1" ¼ - 32/40mm	1	27,59

MOD. KIT SPLASH



Sifón seco extra/plano con conector extensible. Instalación especial muebles baño.

Ref.	Medida	U/caj.	€/U
260328	1" ¼ - 32/40mm	1	12,64

MOD. MACVALVE



Sifón seco. Instalación: Compresión tubo - tubo.

Ref.	Medida	U/caj.	€/U
260305	32-32mm	1	35,56
260306	40-40mm	1	35,97
260309	50-50mm	1	37,09

MOD. MACVALVE



Sifón seco. Instalación: Tuerca fija - tuerca loca.

Ref.	Medida	U/caj.	€/U
260307	1" ¼ - 32mm	1	35,54
260308	1" ½ - 40mm	1	35,68

MOD. MACVALVE



Sifón seco con adaptador ahorro espacio. Instalación: tuerca fija - tuerca loca.

Ref.	Medida	U/caj.	€/U
260311	1" ¼ - 32mm	1	39,03
260312	1" ½ - 40mm	1	39,24

MOD. MARIBOR



Sifón Botella Extensible para urinario.

Referencia	Medida	Ud / caja	€ / ud.
260285	1" ½ – 40 mm	1	11,45

MOD. KOPER



Sifón para empotrar urinario – Salida Horizontal

Referencia	Medida	Ud / caja	€ / ud.
260286	Ø 50	1	19,94

MOD. BAUER



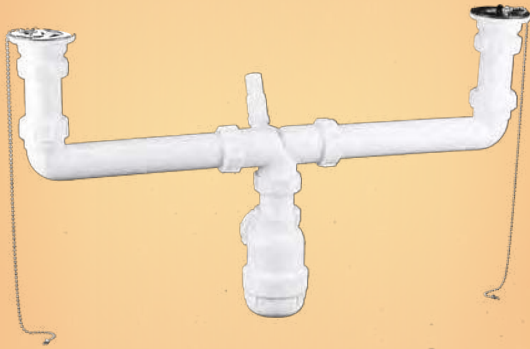
Sifón para empotrar urinario – Salida Vertical

Referencia	Medida	Ud / caja	€ / ud.
260287	Ø 50	1	21,07





Fregaderos



MOD. ELEPHANT



Sifón extensible fregadero con válvula cesta acero inoxidable.

Ref.	Medida	U/caj.	€/U
501010	1" ½x113mm	1	33,07

MOD. ELEPHANT



Sifón extensible fregadero con válvula cesta acero inoxidable y rebosadero rectangular.

Ref.	Medida	U/caj.	€/U
501020	1" ½x113mm	1	35,98

MOD. ELEPHANT



Sifón extensible fregadero con válvula cesta acero inoxidable y rebosadero circular.

Ref.	Medida	U/caj.	€/U
501030	1" ½x113mm	1	35,04

MOD. GOLIAT



Sifón doble fregadero extraplano con válvula cesta acero inoxidable.

Ref.	Medida	U/caj.	€/U
502010	1" ½x113mm	1	34,36

MOD. GOLIAT



Sifón doble fregadero extraplano con válvula cesta acero inoxidable y rebosadero rectangular.

Ref.	Medida	U/caj.	€/U
502020	1" ½x113mm	1	37,81

MOD. GOLIAT



Sifón doble fregadero extraplano con válvula cesta acero inoxidable y rebosadero circular.

Ref.	Medida	U/caj.	€/U
502030	1" ½x113mm	1	36,24

MOD. OBAN



Sifón doble lateral fregadero. Válvula cesta acero inoxidable con toma electrodomésticos.

Ref.	Medida	U/caj.	€/U
503010	1" ½x113mm	1	21,91

MOD. OBAN



Sifón doble lateral fregadero. Válvula cesta acero inoxidable y rebosadero rectangular con toma electrodomésticos.

Ref.	Medida	U/caj.	€/U
503020	1" ½x113mm	1	24,96

MOD. OBAN



Sifón doble lateral fregadero. Válvula cesta acero inoxidable y rebosadero circular con toma electrodomésticos.

Ref.	Medida	U/caj.	€/U
503030	1" ½x113mm	1	24,43

MOD. NESSI



Sifón doble fregadero. Válvula cesta acero inoxidable y toma electrodomésticos.

Ref.	Medida	U/caj.	€/U
504010	1" ½x113mm	1	30,71

MOD. NESSI



Sifón doble fregadero. Válvula cesta acero inoxidable con rebosadero rectangular y toma electrodomésticos.

Ref.	Medida	U/caj.	€/U
504020	1" ½x113mm	1	32,76

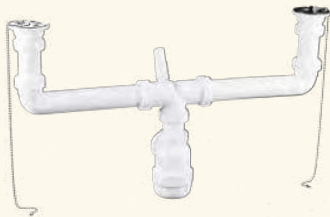
MOD. NESSI



Sifón doble fregadero. Válvula cesta acero inoxidable con rebosadero circular y toma electrodomésticos

Ref.	Medida	U/caj.	€/U
504030	1" ½x113mm	1	31,94

MOD. NESSI



Sifón doble fregadero con válvula tapón, cadenilla y toma electrodomésticos.

Ref.	Medida	U/caj.	€/U
504040	1" ½ x 85mm	1	17,85

MOD. NESSI



Sifón doble fregadero con válvula tapón, cadenilla, rebosadero rectangular y toma electrodomésticos.

Ref.	Medida	U/caj.	€/U
504050	1" ½ x 85mm	1	21,27

MOD. NESSI



Sifón doble fregadero con válvula tapón, cadenilla, rebosadero circular y toma electrodomésticos.

Ref.	Medida	U/caj.	€/U
504060	1" ½ x 85mm	1	20,94

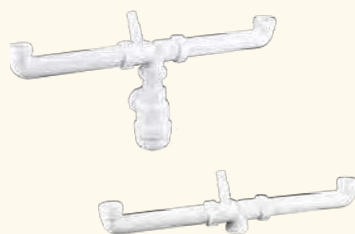
MOD. NESSI



Sifón doble fregadero con válvula tapón, cadenilla y toma electrodomésticos.

Ref.	Medida	U/caj.	€/U
504070	1" ½ x 70mm	1	16,67

Colector doble



Colector central doble.

Ref.	Medida	U/caj.	€/U
504080	1" ½ sin sifón	1	14,39
504090	1" ½ con sifón	1	16,21

Colector ahorro espacio



Colector lateral doble extraplano ahorro espacio.

Ref.	Medida	U/caj.	€/U
502070	1" ½ sin sifón	1	11,86
502080	1" ½ con sifón	1	13,81



Sifón botella fregadero Mod. Elephant con sifón extensible Mod. Snake.

Ref.	Medida	U/caj.	€/U
505010	1" ½	1	24,89

MOD. TORNADO



Sifón fregadero con membrana silicona, con toma electrodomésticos, evita olores y paso insectos.

Ref.	Medida	U/caj.	€/U
505015	1" ½	1	23,96



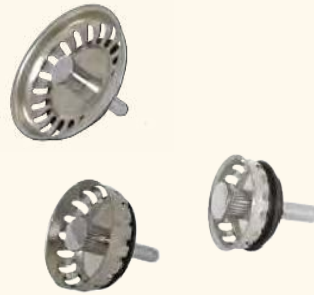
Sifón botella extensible fregadero. Salida horizontal con toma electrodomésticos.

Ref.	Medida	U/caj.	€/U
505020	1" ½	1	3,39
505030	1" ½ 1 toma	1	6,44
505032	1" ½ 2 tomas	1	6,79



Tapón cestilla acero inoxidable para válvula fregadero.

Ref.	Medida	U/caj.	€/U
505019	113mm	1	5,54



Tapón cestilla esparrago acero inoxidable para válvula fregadero.

Ref.	Medida	U/caj.	€/U
505120	113mm	1	5,46
505122	85mm	1	5,89
505123	70mm	1	5,67



Tapón cestilla color para válvula fregadero.

Ref.	Medida	U/caj.	€/U
505121	BL 113mm	1	3,61
505125	TE 113mm	1	3,64



Tapa cobertura válvula fregadero.

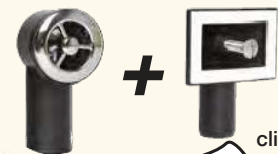
Ref.	Medida	U/caj.	€/U
505089	Inox. 113mm	1	7,00

click-clack



Válvula fregadero dual con tapón click-clack acero inox.

Ref.	Medida	U/caj.	€/U
505048	113mm	1	30,00



click-clack

Válvula fregadero dual con tapón click-clack acero inox y rebosadero rectangular y circular.

Ref.	Medida	U/caj.	€/U
505049	113mm	1	37,00



Válvula fregadero. Tapón cestilla acero inoxidable.

Ref.	Medida	U/caj.	€/U
505040	1" ½x113mm	1	11,08



Válvula fregadero. Tapón cestilla acero inoxidable con rebosadero rectangular.

Ref.	Medida	U/caj.	€/U
505050	1" ½x113mm	1	13,97



Válvula fregadero. Tapón cestilla acero inoxidable con rebosadero circular. ABS / INOX

Ref.	Medida	U/caj.	€/U
505060	1" ½x113mm	ABS 1	14,27
505056	1" ½x113mm	INOX 1	14,46



Válvula fregadero. Tapón cestilla acero inoxidable con rebosadero rectangular + rebosadero circular.

Ref.	Medida	U/caj.	€/U
505051	1" ½x113mm	1	15,39



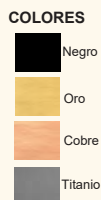
Válvula fregadero ABS con tapón cestilla.

Ref.	Medida	U/caj.	€/U
505041 ^{TF}	1" ½x115mm	1	10,18
505042 ^{BL}	1" ½x115mm	1	10,14
505044 ^{NG}	1" ½x115mm	1	13,96



Válvula fregadero ABS. Tapón cestilla con rebosadero circular.

Ref.	Medida	U/caj.	€/U
505061 ^{TF}	1" ½x115mm	1	12,22
505062 ^{BL}	1" ½x115mm	1	12,18
505054 ^{NG}	1" ½x115mm	1	16,72



Válvula fregadero color. Tapón cestilla PVD con rebosadero rectangular.

Ref.	Medida	U/caj.	€/U
505046 ^{negro}	1" ½x113mm	1	29,00
505071 ^{oro}	1" ½x113mm	1	29,00
505072 ^{cobre}	1" ½x113mm	1	29,00
505073 ^{titanio}	1" ½x113mm	1	29,00



Válvula fregadero acodada ahorro espacio. Tapón cestilla acero inoxidable.

Ref.	Medida	U/caj.	€/U
505045	1" ½x113mm	1	14,29



Válvula fregadero acodada ahorro espacio. Tapón cestilla acero inoxidable. Rebosadero circular + rectangular.

Ref.	Medida	U/caj.	€/U
505065	1" ½x113mm	1	18,53



Válvula fregadero de cable con tapón cestilla acero inoxidable.

Ref.	Medida	U/caj.	€/U
505043	1" ½x113mm	1	33,54



Válvula fregadero de cable. Tapón cestilla acero inoxidable con rebosadero rectangular.

Ref.	Medida	U/caj.	€/U
505053	1" ½x113mm	1	38,26



Válvula fregadero de cable. Tapón cestilla acero inoxidable con rebosadero circular.

Ref.	Medida	U/caj.	€/U
505063	1" ½x113mm	1	35,88



Válvula fregadero acodada ahorro espacio de cable. Tapón cestilla acero inoxidable.

Ref.	Medida	U/caj.	€/U
505047	1" ½x113mm	1	39,98



Válvula fregadero acodada ahorro espacio de cable. Tapón cestilla acero inoxidable. Rebosadero rectangular.

Ref.	Medida	U/caj.	€/U
505057	1" ½x113mm	1	45,54



Válvula fregadero acodada ahorro espacio de cable. Tapón cestilla acero inoxidable. Rebosadero circular.

Ref.	Medida	U/caj.	€/U
505067	1" ½x113mm	1	44,57



Válvula fregadero cestilla acero inoxidable.

Ref.	Medida	U/caj.	€/U
505075	1" ½ x 8mm	1	15,99



Válvula fregadero. Tapón cestilla acero inoxidable con rebosadero rectangular.

Ref.	Medida	U/caj.	€/U
505085	1" ½ x 8mm	1	19,24



Válvula fregadero. Tapón cestilla acero inoxidable con rebosadero circular.

Ref.	Medida	U/caj.	€/U
505095	1" ½ x 8mm	1	18,24



Válvula fregadero. Tapón cestilla acero inoxidable.

Ref.	Medida	U/caj.	€/U
505077	1" ½ x 70mm	1	11,59



Válvula fregadero. Tapón cestilla acero inoxidable con rebosadero rectangular.

Ref.	Medida	U/caj.	€/U
505087	1" ½ x 70mm	1	15,92



Válvula fregadero. Tapón cestilla acero inoxidable con rebosadero circular.

Ref.	Medida	U/caj.	€/U
505097	1" ½ x 70mm	1	14,83



Válvula fregadero con tapón y cadenilla.

Ref.	Medida	U/caj.	€/U
505070	1" ½ x 85mm	1	3,53



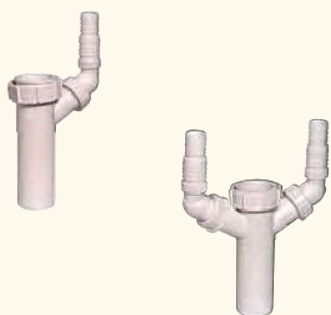
Válvula fregadero con tapón, cadenilla y rebosadero rectangular.

Ref.	Medida	U/caj.	€/U
505080	1" ½ x 85mm	1	7,11



Válvula fregadero con tapón, cadenilla y rebosadero circular.

Ref.	Medida	U/caj.	€/U
505090	1" ½ x 85mm	1	5,24



Racor con toma de electrodomésticos para tubos lisos.

Ref.	Medida	U/caj.	€/U
505100	1" ½ 1 toma	5	3,22
505105	1" ½ 2 tomas	5	3,68



Rebosadero rectangular para fregadero.

Ref.	Medida	U/caj.	€/U
505144	Recto	5	2,64
505145	Semicircular	5	2,68
505146	Recto Cadenilla	5	2,18



Rebosadero circular para fregadero.

Ref.	Medida	U/caj.	€/U
505147	Circular	5	2,46
505151	Circular-Cadenilla	5	1,98



Rosca - tubo.

Ref.	Medida	U/caj.	€/U
505265	32mm	10	0,27
505266	40mm	10	0,30
505267	50mm	10	0,35



Tornillo esparrago para fregadero.

Ref.	Medida	U/caj.	€/U
505142	70mm	10	3,32



Tornillo para lavabo - bidé.

Ref.	Medida	U/caj.	€/U
505148	40mm	10	0,48
505149	50mm	10	0,50
505150	75mm	10	0,52



Plafón embellecedor para tubos. Blanco.

Ref.	Medida	U/caj.	€/U
505138	32mm	10	0,37
505139	40mm	10	0,39



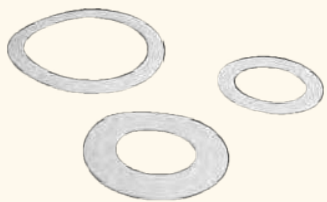
Junta plana con cuello. Mod. Top.

Ref.	Medida	U/caj.	€/U
505128	1" ¼	25	0,34
505129	1" ½	25	0,35



Junta cónica de goma. Mod. Royal.

Ref.	Medida	U/caj.	€/U
505130	1" ¼	25	0,42
505131	1" ½	25	0,44



Junta plana espuma.

Ref.	Medida	U/caj.	€/U
505132	70mm	25	0,18
505133	85mm	25	0,34
505134	113mm	25	0,42



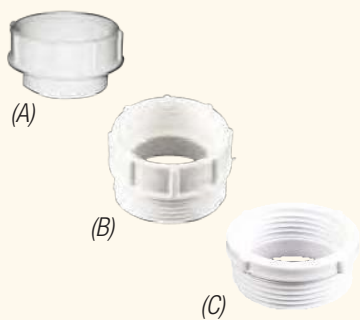
Junta goma plana.

Ref.	Medida	U/caj.	€/U
505228	32mm	25	0,34
505229	40mm	25	0,35
505230	50mm	25	0,40
505235	70mm	25	0,62
505236	85mm	25	0,73
505237	113mm	25	0,91



Junta goma para racor tubo.

Ref.	Medida	U/caj.	€/U
505238	32mm	25	0,27
505239	40mm	25	0,28
505240	50mm	25	0,29



Adaptador Reductor.

Ref.	Medida	U/caj.	€/U
505140	A 1" ¼ - 1" ½	10	0,50
505141	B 1" ½ - 1" ¼	10	0,52
505152	C 1" ½ - 1" ¼	10	0,75



Barra tubo polietileno largo 1.000 mm

Ref.	Medida	U/caj.	€/U
505155	32mm	5	3,14
505156	40mm	5	3,62
505157	50mm	5	3,89



Derivación 45° tubo - tubo.

Ref.	Medida	U/caj.	€/U
505160	32mm	10	2,76
505161	40mm	10	3,19
505162	50mm	10	3,88



Enlace unión tubo - tubo.

Ref.	Medida	U/caj.	€/U
505270	32x32mm	10	2,22
505271	40x40mm	10	2,63
505272	50x50mm	10	2,84



Enlace unión reductor tubo - tubo.

Ref.	Medida	U/caj.	€/U
505275	32x40mm	10	2,77
505276	40x50mm	10	2,84



Manguito pasa muros.

Ref.	Medida	U/caj.	€/U
505281	40mm	10	6,34
505282	50mm	10	6,56



Te igual tubo - tubo.

Ref.	Medida	U/caj.	€/U
505305	32x32x32mm	10	2,37
505306	40x40x40mm	10	2,66
505307	50x50x50mm	10	3,38



Codo tubo - tubo.

Ref.	Medida	U/caj.	€/U
505310	32mm	10	2,45
505311	40mm	10	2,86
505312	50mm	10	2,98



Codo rosca - tubo.

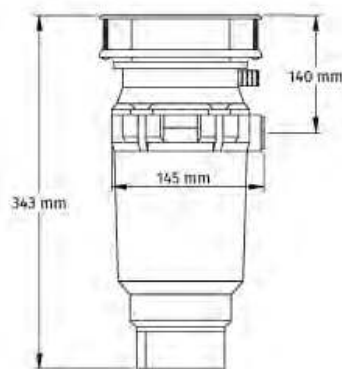
Ref.	Medida	U/caj.	€/U
505315	32mm	10	1,84
505316	40mm	10	2,06
505317	50mm	10	2,39

TRITURADOR DOMÉSTICO



ESPECIFICACIONES

HP	1/2
Tipo de motor	Imán permanente
Alimentación	Continua
Voltios	220-240V
Frecuencia	50/60 Hz
Velocidad del motor	2500 RPM
Capacidad	857 ml
Nivel de balance	G 0.4
Turbina	Acero inoxidable
Cuchillas	Acero inoxidable
Válvula fregadero	Acero inoxidable
Colador de la cesta	Acero inoxidable
Codo de drenaje	ABS
Peso	4.81 kg



Ref.

Potencia

U/caj.

€/U

505510

1 / 2 HP

Ruido 68dB

1

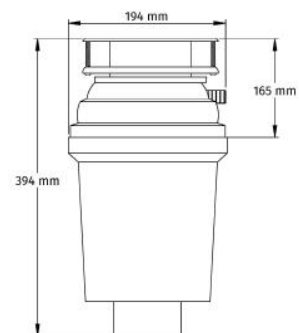
257,00

TRITURADOR HOSTELERÍA



ESPECIFICACIONES

HP	3/4
Tipo de motor	Imán permanente
Alimentación	Continua
Voltios	220-240V
Frecuencia	50/60 Hz
Velocidad del motor	2500 RPM
Capacidad	857 ml
Nivel de balance	G 0.4
Turbina	Acero inoxidable
Cuchillas	Acero inoxidable
Válvula fregadero	Acero inoxidable
Colador de la cesta	Acero inoxidable
Codo de drenaje	ABS
Peso	6.12 kg



Ref.

Potencia

U/caj.

€/U

505515

3 / 4 HP

Ruido 71dB

1

335,00



SOLFLESS®



Descarga catálogo

Kitchen 2026



La ELEGANCIA en tu COCINA



Desagües Bañera / Válvulas Ducha / Canaletas / Sumideros



MOD. BUSBY



Desagüe Bañera, tapón y cadenilla. (50,5 l / m).

Referencia	Medida	Ud / caja	€ / ud.
601010	Con sifón 1" ½ – 40 mm	1	9,16
601015	Sin sifón 1" ½ – 40 mm	1	7,87

MOD. KELSO



Desagüe Bañera, accionamiento automático "Cable" de acero inox. (50,5 l / m).

Referencia	Medida	Ud / caja	€ / ud.
602010	Cable 55 cms. Con sifón 1" ½ – 40 mm	1	31,59
602011	Cable 100 cms. Con sifón 1" ½ – 40 mm	1	34,74
602015	Cable 55 cms. Sin sifón – 40 mm	1	30,18

MOD. LEVEN



Desagüe Bañera, sistema click – clack tubo rebosadero 100cms. (50,5 l / m).

Referencia	Medida	Ud / caja	€ / ud.
603010 CROMO	Con sifón 1" ½ – 40 mm	1	34,79
603011 CROMO	Sin sifón – 40 mm	1	31,81
603020 BLANCO	Con sifón 1" ½ – 40 mm	1	63,56
603030 NEGRO	Con sifón 1" ½ – 40 mm	1	63,86

MOD. BORA



Desagüe Bañera con caño llenado, sistema click-clack y sifón Autolimpiante, tubo rebosadero 70 cms. (50,5 l / m).

Referencia	Medida	Ud / caja	€ / ud.
604010	Con sifón 1" ½ – 40 mm	1	131,93
604015	Con sifón 1" ½ – 40 mm	1	198,21

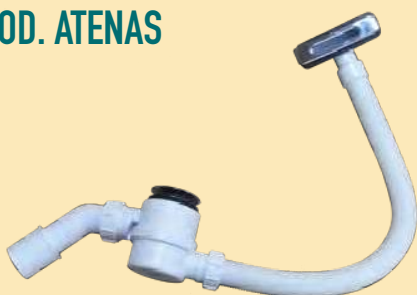
MOD. SAHARA



Desagüe especial Bañera EXENTA, sistema click-clack. (54 l / m).

Referencia	Medida	Ud / caja	€ / ud.
605010	Con sifón 1" ½ – 40 mm / Alto 85 mm	1	55,08
605015	Con sifón 1" ½ – 40 mm / Alto 95 mm	1	56,96

MOD. ATENAS



Desagüe especial Bañera SOLID SURFACE/CORIAN con rebosadero visto, sistema click-clack. (50,5 l / m).

Referencia	Medida	Ud / caja	€ / ud.
606010	Con sifón 1" ½ – 40 mm	1	59,97

MOD. KEIKO



Sifón bañera de obra con manta PVC 50x50 cm, tapón click-clack y rebosadero.

Referencia	Medida	Chapa	Ud / caja	€ / ud.
605025	Con sifón 50 mm	100x100 mm	1	310,36

MOD. GEORGIA



Sifón bañera ahorro espacio con membrana de silicona.

Referencia	Medida	Ud / caja	€ / ud.
605030	1" ½ x 40 mm	1	31,27

MOD. DUNCAN



Válvula ducha, chapa Inox. salida horizontal con tuerca (26 l/m).

Referencia	Medida	Chapa	Ud / caja	€ / ud.
708010-Bolsa	1" ½ x 60 mm	80	1	6,99

MOD. BRNO



Válvula ducha, altura 65 mm. Capacidad desagüe 27 l/m. Salida horizontal con rosca. Tapa Acero Inoxidable. Con toma condensación.

Referencia	Medida	Chapa	Ud / caja	€ / ud.
708080-Bolsa	1" ½ x 60 mm	90	1	13,64

MOD. PACIFIC PLUS



Válvula ducha, altura 58 mm. Capacidad desagüe 27 l/m, salida horizontal con rosca, sujeción 2 tornillos, Aro Acero Inox. Tapa Superior Acero Inox.

Referencia	Medida	Chapa	Ud / caja	€ / ud.
708092-Bolsa	1" ½ x 60 mm	75	1	18,90

MOD. DAKAR



Válvula ducha, altura 61 mm. Capacidad desagüe 34 l/m. Salida horizontal con rosca. Tapa lisa Acero Inoxidable. Con toma condensación.

Referencia	Medida	Chapa	Ud / caja	€ / ud.
701052-Bolsa	1" ½ x 90 mm	120	1	18,96

MOD. SKAY



Válvula ducha, altura 53 mm. Capacidad desagüe 35 l / m. Salida horizontal con rosca. Tapa lisa ABS cromado.

Referencia	Medida	Chapa	Ud / caja	€ / ud.
701010-Caja	1" ½ x 90 mm	113	1	21,68

MOD. NEW PORT



(A)

(B)

Válvula ducha, altura 53 mm. Capacidad desagüe 35 l / m. Salida horizontal con vaso sifónico. Tapa Lisa ABS. Sujeción con 3 tornillos Acero Inox.

Referencia	Medida	Chapa	Ud / caja	€ / ud.
702526-Bolsa (A)	1" ½ x 90 mm	113	1	23,74

Válvula ducha, altura 53 mm. Capacidad desagüe 35 l / m. Salida Horizontal con vaso sifónico. Rejilla Circular Superior Acero Inox. Sujeción con 3 tornillos Acero Inox.

Referencia	Medida	Chapa	Ud / caja	€ / ud.
702527-Bolsa (B)	1" ½ x 90 mm	113	1	25,47

MOD. RIVIERA PLUS



Válvula ducha vertical, altura 63 mm. Capacidad desagüe 35 l / m. Tapa Lisa ABS. Sujeción con 3 tornillos Acero Inox. Con adaptador 40mm

Referencia	Medida	Chapa	Ud / caja	€ / ud.
702585-Bolsa	2" - 1" 1/2 x 90 mm	113	1	32,31

MOD. ALTEA



Válvula ducha, altura 60 cms. Capacidad desagüe 35 l / m. Salida Horizontal Aro Poliamida y llave apriete, color blanco (especial platos extraplano).

Referencia	Medida	Ud / caja	€ / ud.
702590	1" ½ x 90 mm	1	11,23



MOD. OMAHA



Válvula ducha, altura 53 mm. Capacidad desagüe 35 l / m. Salida horizontal con Aro Acero Inoxidable. Sujeción 3 Tornillos Acero Inox.

Referencia	Medida	Ud / caja	€ / ud.
702561-Bolsa	Doble junta 1" ½ x 90 mm	1	15,72
702566-Caja	Doble junta 1" ½ x 90 mm	1	16,63
702562-Bolsa	Junta Labial 1" ½ x 90 mm	1	14,94
702567-Caja	Junta Labial 1" ½ x 90 mm	1	15,82

MOD. DUBAI

Nuevo Modelo



Válvula ducha PVC, altura 60 mm. Capacidad desagüe 35 l / m. Salida horizontal con cestillo recogepelos, sujeción con 3 tornillos y Aro de Acero Inox.

Referencia	Medida	Ud / caja	€ / ud.
703040-Bolsa	Junta Labial 1" ½ x 90 mm	1	15,86

MOD. ATLANTIC



Válvula ducha, altura 80 mm. Capacidad desagüe 50 l / m. Salida horizontal con Aro Acero Inoxidable. Sujeción 3 Tornillos Acero Inox.

Referencia	Medida	Ud / caja	€ / ud.
702559	1" ½ x 90 mm	1	22,35

MOD. RIVIERA



Válvula ducha vertical, altura 63 mm. Capacidad desagüe 35 l / m. Sujeción con 3 tornillos Acero Inox. Con adaptador 40mm.

Referencia	Medida	Ud / caja	€ / ud.
702563-Bolsa	2" - 1" 1/2 x 90 mm	1	24,47

MOD. PACIFIC



Válvula ducha, altura 58 mm. Capacidad desagüe 27 l / m, salida horizontal con rosca, sujeción 2 tornillos. Aro acero Inox.

Referencia	Medida	Ud / caja	€ / ud.
708084-Bolsa	1" 1/2 x 60 mm	1	18,67



MOD. HAITI



Válvula ducha rectangular, altura 60 mm. Capacidad desagüe 32 l / m, salida horizontal, Aro poliamida, sujeción con 6 tornillos y junta labial. (largo: 192 mm).

Referencia	Medida	Ud / caja	€ / ud.
702575	1" ½ x 47 mm	1	33,96

MOD. JAMAICA



Válvula ducha rectangular, altura 68 mm. Capacidad desagüe 30 l / m, salida horizontal, Aro poliamida, sujeción con 3 tornillos y junta labial. (largo: 298 mm).

Referencia	Medida	Ud / caja	€ / ud.
702576	1" ½ x 31 mm	1	36,12

MOD. KIT CORAL / OMAHA



Conjunto de Válvula + Rejilla Circular / Especial Platos Mármol

Válvula ducha, altura 53 mm. Capacidad desagüe 35 l / m. Salida Horizontal con rosca. Sujeción con 3 Tornillos Acero Inox. Con rejilla Cuadrada o Circular de perforaciones cuadradas. (Doble Junta).

Referencia	Medida	Ud / caja	€ / ud.
702577-Caja	Rej. Cuadrada 128 mm x 128 mm	1	26,54
702578-Caja	Rejilla Circular 107 mm	1	26,77

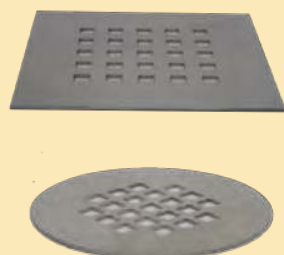
MOD. KIT CORAL / RIVIERA



Conjunto de Válvula + Rejilla Circular / Especial Platos Mármol

Válvula ducha vertical, altura 63 mm. Capacidad desagüe 35 l / m. Sujeción con 3 tornillos Acero Inox. Con adaptador 40mm. Con rejilla Cuadrada o Circular. Perforaciones cuadradas.

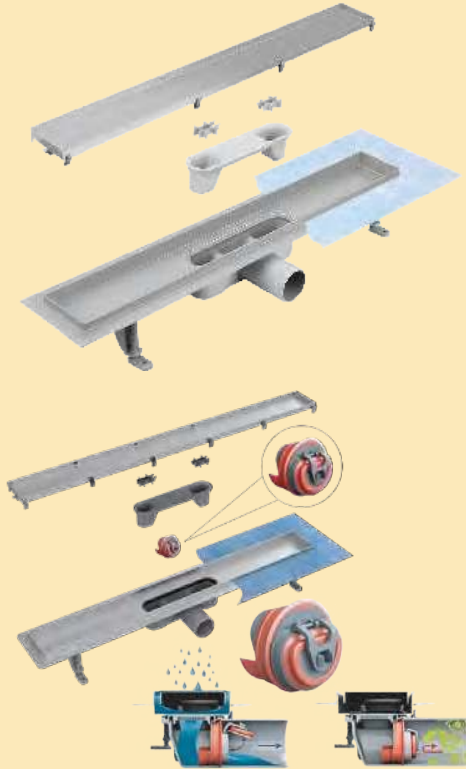
Referencia	Medida	Ud / caja	€ / ud.
702579-Caja	Rej. Cuadrada 128 mm x 128 mm	1	36,47
702589-Caja	Rejilla Circular 107 mm	1	36,68



Rejillas para platos de ducha.

Referencia	Medida	Ud / caja	€ / ud.
702587	Rej. Cuadrada 128 mm x 128 mm Radio punta-6. (25 perforaciones)	1	12,12
702588	Rejilla Circular 107 mm (21 perforaciones)	1	12,37

MOD. GDANSK



Canaleta Acero Inoxidable, disponible en tres diseños de placa. El precio incluye contorno aislante Geotextil.

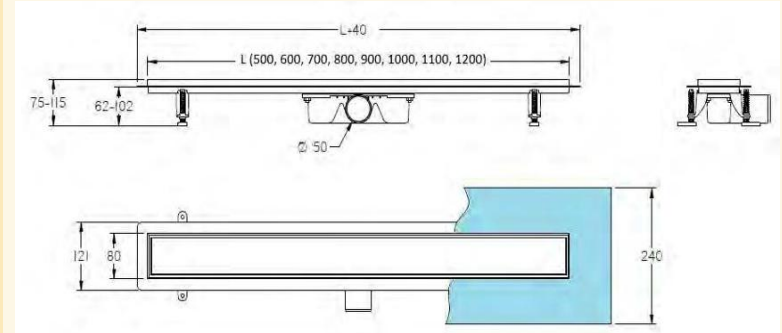
Características:

Litros / minuto: 56 l / min - EN274

Resistencia Rejilla: 300 kgs.

Material: 100% Fabricado INOX. AISI 304

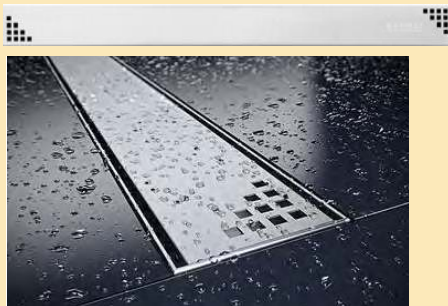
Nota: El precio incluye manguito unión junta labial para su instalación. Se suministra contorno geotextil de 7 cm.



OPCIONAL. Antiretorno para canaleta ducha mod. Gdansk.

Referencia	Medida	Ud / caja	€ / ud.
704095	Ø 50	1	19,70

DISEÑOS REJILLAS GDANSK



Canaleta + Diseño DUO / Cromo-Mate (Reversible / Inserción Azulejo).

Referencia	Medida / Rejilla	Ud / caja	€ / ud.
704051	500 mm	1	164,64
704061	600 mm	1	176,11
704071	700 mm	1	185,96
704081	800 mm	1	195,90
704091	900 mm	1	205,94
704101	1000 mm	1	217,51
704110	1100 mm	1	313,07
704120	1200 mm	1	335,93

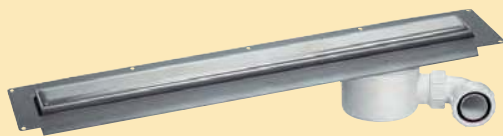
Canaleta + Diseño QUADRO / Cromo - Mate.

Referencia	Medida / Rejilla	Ud / caja	€ / ud.
704052	500 mm	1	172,40
704062	600 mm	1	183,18
704072	700 mm	1	193,96
704082	800 mm	1	204,74
704092	900 mm	1	215,51
704102	1000 mm	1	226,29

Canaleta + Diseño RIGO / Cromo - Mate.

Referencia	Medida / Rejilla	Ud / caja	€ / ud.
704053	500 mm	1	176,77
704063	600 mm	1	188,44
704073	700 mm	1	197,76
704083	800 mm	1	207,79
704093	900 mm	1	220,42
704103	1000 mm	1	230,07

MOD. DELOIX

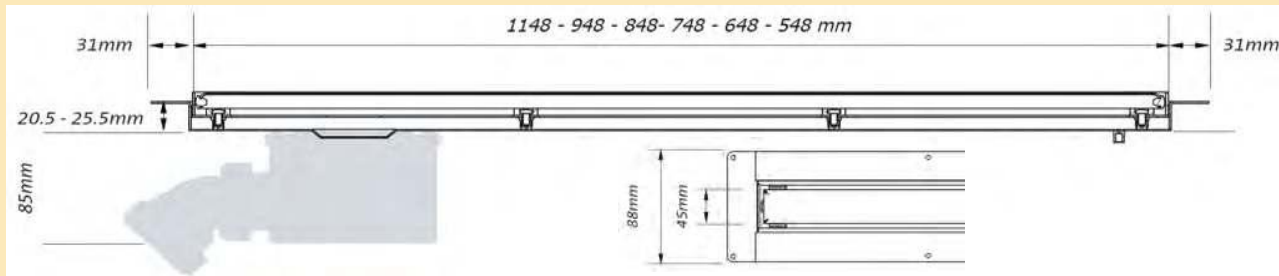


Litros / minuto: 48 l / min
 Diámetro Salida: Ø 50
 Resistencia Rejilla: 300 kgs.
 Material: 100% Fabricado INOX. AISI 304

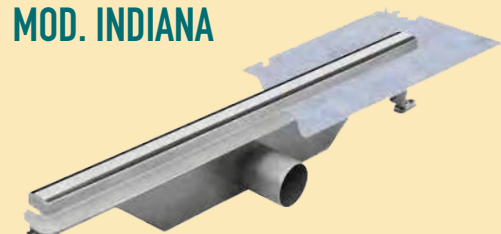
Canaleta Acero Inoxidable – Placa superior Acero Inox. Cromo / Mate.
 (Diseño : SLIM LINE).

Este modelo es reversible por lo que se puede insertar azulejo.

Referencia	Medida / Rejilla	Ud / caja	€ / ud.
705064	600 mm	1	317,37
705065	700 mm	1	344,13
705066	800 mm	1	380,65
705067	900 mm	1	413,91
705068	1000 mm	1	434,67
705069	1200 mm	1	478,27



MOD. INDIANA

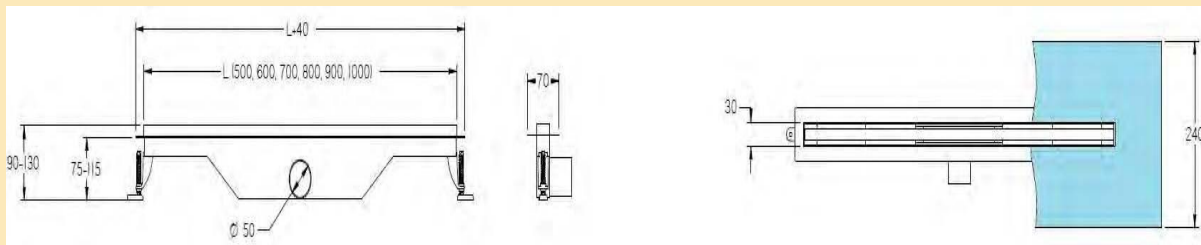


Diámetro Salida: Ø 50
 Resistencia Rejilla: 300 kgs.
 Material: 100% Fabricado INOX. AISI 304
 Se suministra con contorno geotextil 7 cms.

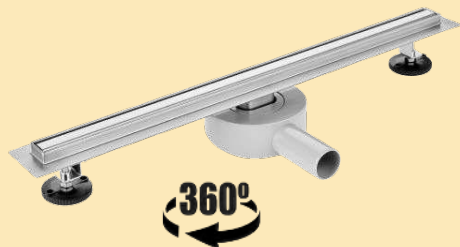
Canaleta Acero Inoxidable – Placa superior Acero Inox. Cromo / Mate.
 (Diseño : ULTRA SLIM LINE).

Referencia	Medida / Rejilla	Ud / caja	€ / ud.
735050	500 mm	1	207,64
735060	600 mm	1	217,66
735070	700 mm	1	226,29
735080	800 mm	1	234,92
735090	900 mm	1	243,53
735100	1000 mm	1	252,15

Nota: El precio incluye manguito unión junta labial para su instalación.



MOD. VALKIRIA

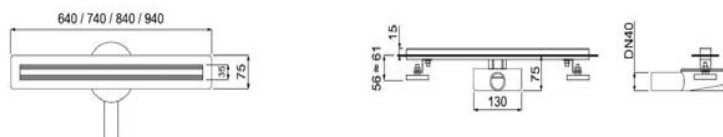


Litros / minuto: 36 l / min
 Diámetro Salida: Ø 40
 Material: 100% Fabricado INOX. AISI 304

Canaleta ducha 360° acero inox – Rejilla superior Acero Inox. Cromo / Mate.
 Diseño SLIM LINE.

Referencia	Medida / Rejilla	Ud / caja	€ / ud.
724060	600 mm	1	134,30
724070	700 mm	1	146,20
724080	800 mm	1	157,71
724090	900 mm	1	172,33

Nota: El precio incluye manguito unión junta labial para su instalación.



MOD. SETUBAL



Canaleta Acero Inoxidable con rejilla: Negro - Mate.

Referencia	Medida	Ud / caja	€ / ud.
723050	500 mm	1	171,83
723060	600 mm	1	180,02
723070	700 mm	1	196,47
723080	800 mm	1	212,98
723090	900 mm	1	227,74

MOD. SETUBAL NOTA: ESTOS COLORES SE SUMINISTRAN BAJO PEDIDO. CONSULTAR PLAZO DE ENTREGA.



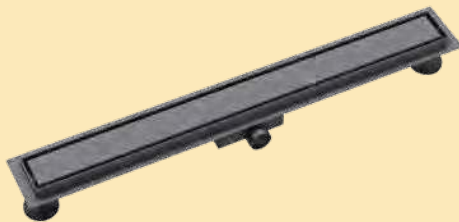
Canaleta Acero Inoxidable con rejilla: Oro - Mate. PVD.

Referencia	Medida	Ud / caja	€ / ud.
725060	600 mm	1	221,95
725070	700 mm	1	240,11
725080	800 mm	1	258,77
725090	900 mm	1	275,19



Canaleta Acero Inoxidable con rejilla: Cobre - Mate. PVD.

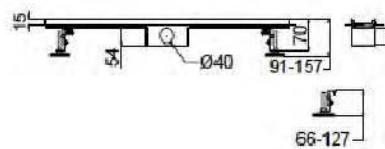
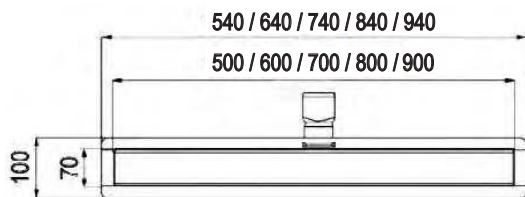
Referencia	Medida	Ud / caja	€ / ud.
726060	600 mm	1	221,95
726070	700 mm	1	240,11
726080	800 mm	1	258,77
726090	900 mm	1	275,19



Canaleta Acero Inoxidable con rejilla: Black Gun Metal - Mate. PVD.

Referencia	Medida	Ud / caja	€ / ud.
727060	600 mm	1	221,95
727070	700 mm	1	240,11
727080	800 mm	1	258,77
727090	900 mm	1	275,19

Litros / minuto: 36 l / min
 Diámetro Salida: Ø 40
 Material: 100% Fabricado INOX. AISI 304
 Sifón con sistema antiretorno-antiolores.



MOD. BAHÍA



Litros / minuto: 56 l / min - EN274
 Diámetro Salida: Ø 50
 Resistencia Rejilla: 300 kgs.
 Material: P.P. / Rejilla Inox. AISI 304

Canaleta Polietileno – Placa superior Acero Inox. Cromo Mate (Diseño Cuadradillo).

Referencia	Medida	Ud / caja	€ / ud.
705080	500 mm	1	121,77
705081	600 mm	1	129,75
705082	700 mm	1	136,63
705083	800 mm	1	143,53
705084	900 mm	1	150,41

Nota: El precio incluye manguito unión junta labial para su instalación. Se suministra contorno geotextil de 7 cm.

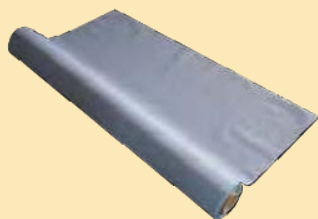
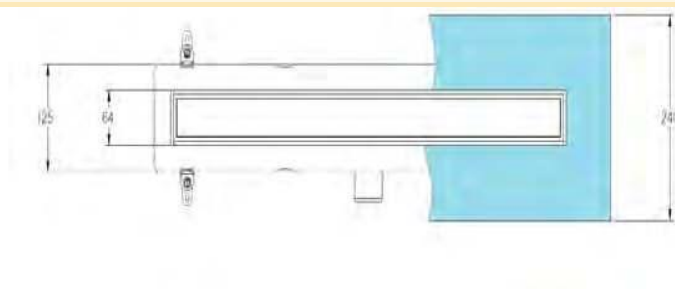
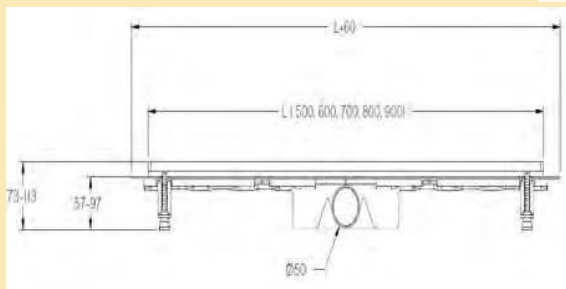


Lámina Geotextil impermeabilizante, alta resistencia al agua fácil de cortar e instalar.

Referencia	Medida	Ud / caja	€ / ud.
709021	300 x 100 (3m ²)	1	42,96
709022	750 x 100 (7,5 m ²)	1	106,99
709023	1500 x 100 (15 m ²)	1	205,42



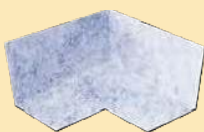
Cinta Geotextil impermeabilizante.

Referencia	Medida	Ud / caja	€ / ud.
709005	Ancho 12 cms / Largo 600 cms	1	15,79



Aislante Geotextil impermeabilizante ángulo externo.

Referencia	Ud / caja	€ / ud.
709006	1	6,08



Aislante Geotextil impermeabilizante ángulo interno.

Referencia	Ud / caja	€ / ud.
709007	1	6,12



MOD. DOHA



Canaleta Polietileno – Frontal Pared, Acero Inox. (Acabado : Cromo / Mate).

Referencia	Medida	Ud / caja	€ / ud.
705060	312 x 75 mm	1	285,65

Dimensiones:

Altura mínima: 58 mm
 Altura máxima: 100 mm
 Ancho Placa : 75 mm
 Largo Placa : 312 mm
 Litros / minuto: 48 l / min - EN274
 Diámetro Salida: Ø 50
 Material: AISI 304

Nota: El precio incluye manguito unión junta labial para su instalación

MOD. ULLAPOOL



Disponible en tres acabados de placa (Cromo Brillo / Cromo Mate / Cuadradillo)
 Marco Ajustable en altura.

Referencia	Medida	Ud / caja	€ / ud.
706010-Brillo	135 x 135 mm	1	139,28
706020-Mate	135 x 135 mm	1	139,74
706030-Cuadradillo	135 x 135 mm	1	145,55

Dimensiones:

Altura mínima: 75 mm
 Altura máxima: 155 mm
 Ancho: 135 x 135 mm
 Diámetro Salida: Ø 40
 Litros minuto: 30 l/m
 Resistencia Rejilla: 300 kgs.
 Material: INOX.



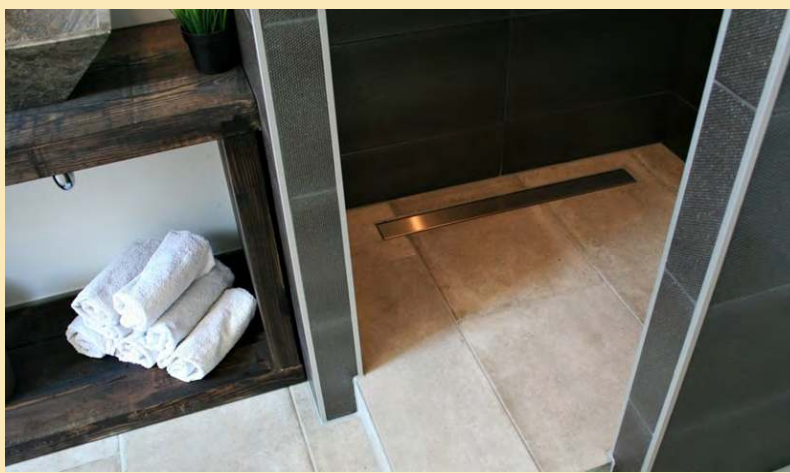
Ref. 706010



Ref. 706020



Ref. 706030



MOD. BALMORAL



Sumideros para suelos con revestimiento vinílico.

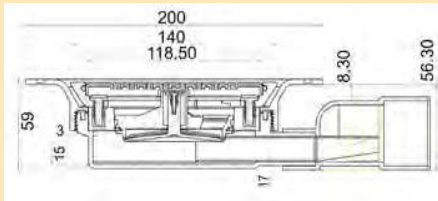
Referencia	Medida	Ud / caja	€ / ud.
707530	Tapa ABS Blanco Ø 119 x 50	1	66,07
707535	Tapa Inox. Ø 119 x 50	1	72,48

Nota: Consultar disponibilidad en salida vertical.

MOD. VIKING



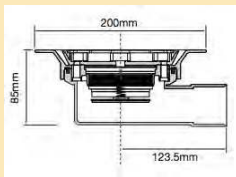
Nuevo Modelo



Sumideros para suelos con revestimiento vinílico.

Referencia	Medida	Ud / caja	€ / ud.
707545	Tapa ABS Blanco Ø 119 x 50	1	63,89

MOD. DUNHILL



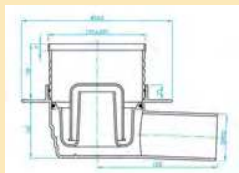
Sumidero Ducha con sistema anti-retorno por muelle, placa fijación Acero Inoxidable con tornillos sujeción.

Referencia	Medida	Ud / caja	€ / ud.
705056	150 x 150 mm	1	67,67

Litros / Minuto: 39 l / min - EN274
Resistencia Rejilla: 300 kgs. / AISI 304
De conformidad con la Norma: BS EN 1329-1:2000

Nota: El precio incluye manguito unión junta labial para su instalación.

MOD. LITU

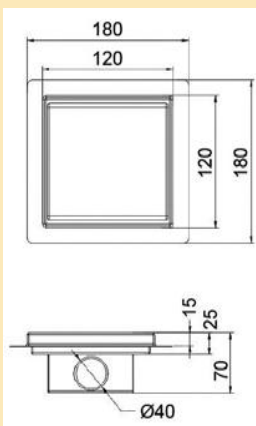


Sumidero ducha, altura 62 mm. Capacidad desagüe 32 l /min. Salida horizontal. Rejilla Acero Inoxidable, con aro y llave ajuste.

Referencia	Medida	Ud / caja	€ / ud.
707510	50 x 105 / 105	1	24,99

Nota: El precio incluye manguito unión junta labial para su instalación.

MOD. PEGASO



Sumidero ducha acero inoxidable AISI 304. Salida horizontal Ø40. Rejilla Acero Inoxidable reversible 120 x 120 mm.

Referencia	Medida	Ud / caja	€ / ud.
707560	180 x 180 mm	1	73,35

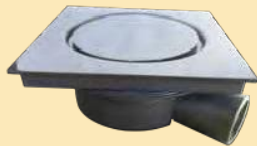
Nota: El precio incluye manguito unión junta labial para su instalación.

Sumidero ducha acero inoxidable AISI 304. Salida horizontal Ø40. Rejilla Acero Inoxidable cuadrado 120 x 120 mm.

Referencia	Medida	Ud / caja	€ / ud.
707565	180 x 180 mm	1	73,96

Nota: El precio incluye manguito unión junta labial para su instalación.

MOD. ALASKA

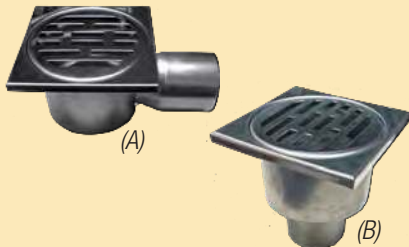


Sumidero ducha, altura 60 mm, capacidad deságüe 30 l/m salida horizontal con placa superior Acero Inox. (AISI-304).

Referencia	Medida	Ud / caja	€ / ud.
801014	Ø 40 x 150 / 150	1	42,91

Nota: El precio incluye manguito unión junta labial para su instalación.

MOD. NEW YORK

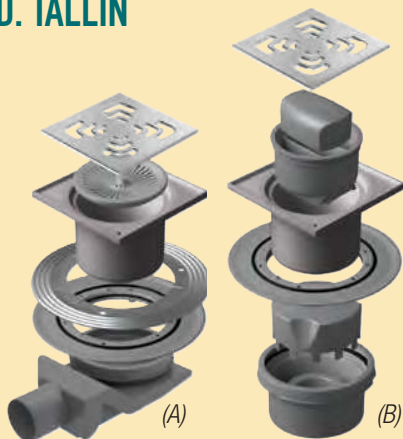


Sumidero sinfónico en Acero Inoxidable, indicados para platos de ducha obra, así como servicios y duchas comunitarias. Fabricación con chapa de 1,5m (AISI-304).

Referencia	Medida	Ud / caja	€ / ud.
801210 (A)	50 x 100 / 100	1	43,97
801215 (B)	50 x 100 / 100	1	36,54

Nota: El precio incluye manguito unión junta labial para su instalación.

MOD. TALLIN



Sumidero ducha con válvula sífónica, altura 65 mm, capacidad deságüe 32 l/m. Salida horizontal, rejilla superior Acero Inox. Con anillo prénsatelas en Acero Inox. Permite un ajuste estanco de la pieza.

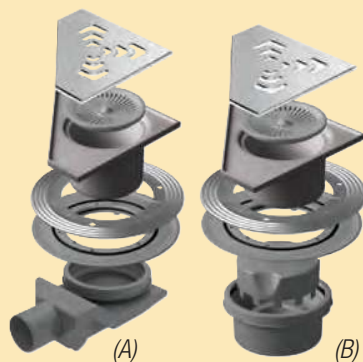
Referencia	Medida	Ud / caja	€ / ud.
801011 (A)	50 x 144 / 144	1	42,16

Sumidero ducha con válvula sífónica, altura 65 mm, capacidad deságüe 32 l/m. Salida vertical, rejilla superior Acero Inox. Con anillo prénsatelas en Acero Inox. Permite un ajuste estanco de la pieza. Horizontal.

Referencia	Medida	Ud / caja	€ / ud.
801016 (B)	50 x 144 / 144	1	42,97

Nota: El precio incluye manguito unión junta labial para su instalación.

MOD. RIGA



Sumidero ducha Ángular con válvula sífónica, altura 65 mm, capacidad deságüe 32 l/m. Salida horizontal, rejilla superior Acero Inox. Con anillo prénsatelas en Acero Inox. Permite un ajuste estanco de la pieza.

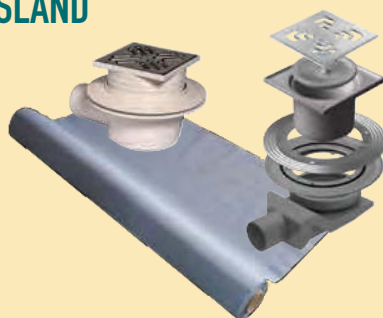
Referencia	Medida	Ud / caja	€ / ud.
801012 (A)	50 x 194 / 194	1	42,37

Sumidero ducha Ángular con válvula sífónica, altura 65 mm, capacidad deságüe 32 l/m. Salida vertical, rejilla superior Acero Inox. Con anillo prénsatelas en Acero Inox. Permite un ajuste estanco de la pieza.

Referencia	Medida	Ud / caja	€ / ud.
801017 (B)	50 x 194 / 194	1	42,93

Nota: El precio incluye manguito unión junta labial para su instalación.

MOD. ISLAND



Sumidero ducha, altura 62 mm. Capacidad deságüe 32 l/m. Salida horizontal. Rejilla Acero Inox. Con lámina GEOTEXTIL impermeabilizante.

Referencia	Medida	Ud / caja	€ / ud.
708035	50 x 105 / 105 - 300 x 100 (3m²)	1	64,21

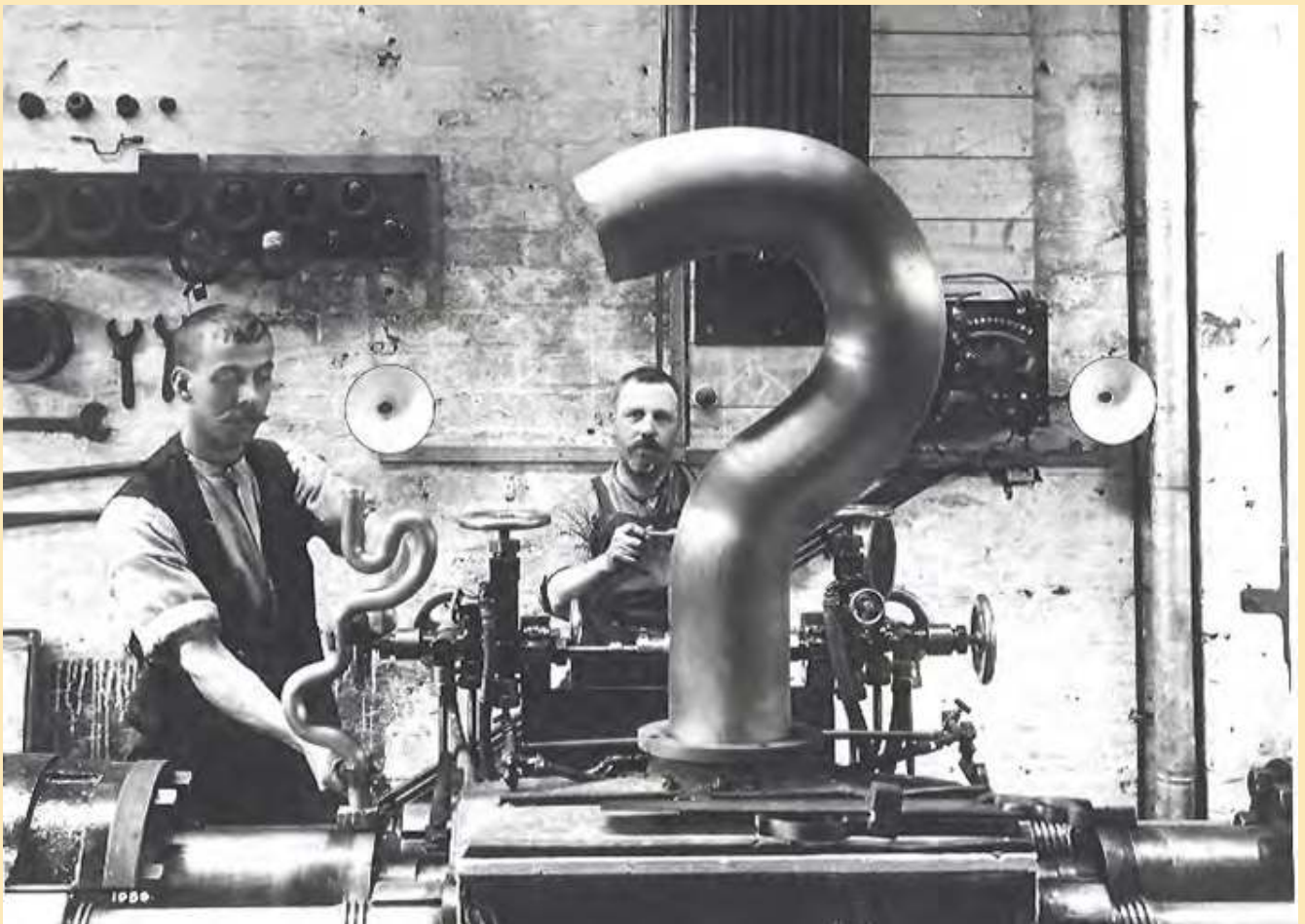
Sumidero ducha, altura 65 mm. Capacidad deságüe 32 l/m. Salida horizontal, rejilla superior y anillo prénsatelas en Acero Inox, permite un ajuste estanco de la pieza. Con lámina GEOTEXTIL impermeabilizante.

Referencia	Medida	Ud / caja	€ / ud.
708040	50 x 144 / 144 - 300 x 100 (3m²)	1	80,39



Referencia	Medida	Ud / caja	€ / ud.
<i>Enlace racord orientable con rosca / PVC encolable.</i>			
709025	1" ½ x 40 – 50 mm	1	3,08
<i>Enlace racord orientable con rosca / PVC encolable</i>			
709011	1" ½ x 40 mm	1	2,09
<i>Adaptador acodado para acople a medida U.K.</i>			
709012		1	3,21
<i>Adaptador recto para acople a medida U.K.</i>			
709013		1	4,78
<i>Adaptador recto para acople a medida USA.</i>			
709004		1	4,82

Referencia	Medida	Ud / caja	€ / ud.
<i>Tapa Lisa Acero Inoxidable (Mod. NEW PORT)</i>			
709053	120 mm	1	14,12
<i>Tapa Lisa ABS – Cromado (Mod. SKAY - Mod. NEW PORT)</i>			
709061	113 mm	1	10,19
<i>Tapa Lisa Aceros Inoxidable (Mod. BRNO)</i>			
709070	90 mm	1	7,02
<i>Junta Labial Válvula (Mod. NEW PORT - Mod.OMAHA)</i>			
709052		1	2,51
<i>Juego 3 Tornillos Acero Inox.</i>			
709059		1	2,38
<i>Doble Junta Labial Válvula (Mod. NEW PORT - Mod.OMAHA)</i>			
709072		1	2,60





Evacuación Inodoro Flexible / Rígido



MOD. NIAGARA FLESS

Manguito extensible / comprimible
Extensión: mínimo 200 mm - máximo 480 mm.

Referencia	Medida	Ud / caja	€ / ud.
191038 NTPLUS	90 / 100 / 110	15	16,78

MOD. MINI

Manguito extensible / comprimible
Extensión: mínimo 100 mm - máximo 160 mm.

Referencia	Medida	Ud / caja	€ / ud.
3130	90 / 100 / 110	15	16,12

MOD. WATER FLESS

Manguito extensible / comprimible
Extensión: mínimo 140 mm - máximo 290 mm.

Referencia	Medida	Ud / caja	€ / ud.
3131 NEW	90 / 100 / 110	15	16,98

MOD. MAXI

Manguito extensible / comprimible
Extensión: mínimo 250 mm - máximo 780 mm.

Referencia	Medida	Ud / caja	€ / ud.
3133	90 / 100 / 110	10	17,82

MOD. DUNDEE



Manguito extensible / comprimible.
Máxima seguridad fijación por brida metálica
Extensión: mínimo 140 mm – máximo 310 mm.

Referencia	Medida	Ud / caja	€ / ud.
3134	110	1	26,62

MOD. VULCANO



Manguito Acodado extensible / comprimible.
Máxima seguridad fijación por brida metálica
Extensión: mínimo 170 mm – máximo 250 mm.

Referencia	Medida	Ud / caja	€ / ud.
3136	110	1	28,49

MOD. BLAIR



Manguito extensible / comprimible.
Sin junta labial se puede encolar con adhesivo PVC
Extensión: mínimo 140 mm – máximo 310 mm.

Referencia	Medida	Ud / caja	€ / ud.
3135	110	1	13,93

MOD. LUSS



Manguito extensible / comprimible
Extensión: mínimo 140 mm – máximo 290 mm.

Referencia	Medida	Ud / caja	€ / ud.
3205	Excéntrica de 20 mm	1	18,88
	110		
3210	Excéntrica de 40 mm	1	19,06
	110		

MOD. THURSO



Manguito extensible / comprimible.
Con toma 1" 1/2 - 40 mm
Extensión: mínimo 150 mm – máximo 280 mm.

Referencia	Medida	Ud / caja	€ / ud.
3132	110	1	23,89

MOD. DUAL FLESS

Codo 90°.

Extensión: mínimo 190 mm - máximo 270 mm.

Referencia	Medida	Ud / caja	€ / ud.
3040	110 / 90 °	12	21,97

MOD. ABERDEEN

Codo 90° con toma 1"½ - 40 mm.

Extensión: mínimo 220 mm - máximo 400 mm.

Referencia	Medida	Ud / caja	€ / ud.
3042	110 / 90 °	1	29,29

MOD. ELBOW FLESS

Codo 45°.

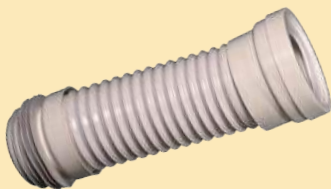
Extensión: mínimo 190 mm - máximo 270 mm.

Referencia	Medida	Ud / caja	€ / ud.
3045	110 / 45 °	12	23,48

MOD. KILLIN

Codo conexión 45°.

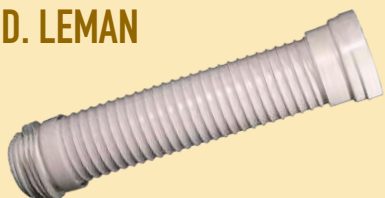
Referencia	Medida	Ud / caja	€ / ud.
2045	110 / 45 °	12	6,69

MOD. LUGANO

Manguito flexible/comprimible.

Extensión: mínimo 150 mm - máximo 280 mm.

Referencia	Medida	Ud / caja	€ / ud.
3510	90 / 100 / 110	15	15,16

MOD. LEMAN

Manguito flexible/comprimible.

Extensión: mínimo 200 mm - máximo 430 mm.

Referencia	Medida	Ud / caja	€ / ud.
3511	90 / 100 / 110	15	15,52

MOD. FORRES



Manguito recto con toma 1" 1/2 - 40 mm.
Plástico rígido recto.

Referencia	Medida	Ud / caja	€ / ud.
2072	110	1	14,92

MOD. DAKOTA



Manguito DUAL -15.

Referencia	Medida	Ud / caja	€ / ud.
2046	110	10	11,79

MOD. AMBER



Manguito DUAL -15.

Referencia	Medida	Ud / caja	€ / ud.
2047	110	10	12,73

MOD. NIZA



Manguito DUAL -21.

Referencia	Medida	Ud / caja	€ / ud.
2021	110	12	16,74

MOD. LYON

Nuevo Modelo



Manguito Codo 90° Recortable.

Referencia	Medida	Ud / caja	€ / ud.
2024	110	1	19,16

MOD. KRABI

Nuevo Modelo



Manguito DUAL -21 Recortable.

Referencia	Medida	Ud / caja	€ / ud.
2025	110	1	18,74

MOD. IMOLA



Manguito Dual-21 Compact.
Especial reconstrucción, se puede adaptar a múltiples medidas de 18 cms a 25 cms.

Referencia	Medida	Ud / caja	€ / ud.
2048	110	1	19,16



KIT fijación para Manguito Dual (Mod. Amber / Niza / Lyon / Krabi / Imola).

Referencia	Ud / caja	€ / ud.
2049	1	5,42

MOD. KARLOVY



Manguito recto elástico con junta labial.

Referencia	Medida	Ud / caja	€ / ud.
2070	110	24	5,07

MOD. VARY



Manguito excéntrico 20 mm. elástico con junta labial.

Referencia	Medida	Ud / caja	€ / ud.
2071	110	24	5,29

MOD. TROON



Manguito recto. Plástico rígido.

Referencia	Medida	Ud / caja	€ / ud.
2073	110	20	4,65

MOD. DUNKELD



Manguito excéntrico 20 mm. Plástico rígido.

Referencia	Medida	Ud / caja	€ / ud.
2074	110	20	4,69

MOD. DERBY



Manguito recto. Plástico rígido.

Referencia	Medida	Ud / caja	€ / ud.
2077	110	12	4,94

MOD. FOX



Manguito excéntrico 20 mm. Plástico rígido.

Referencia	Medida	Ud / caja	€ / ud.
2078	110	12	4,97

MOD. NORTON



Manguito (PVC) con junta labial.

Referencia	Medida	Ud / caja	€ / ud.
2060 Recto	90 – 110	36	5,51
2061 Excéntrico 20mm	90 – 110	36	5,54

MOD. DUPLO



Manguito excéntrico 25 mm. Plástico rígido.

Referencia	Medida	Ud / caja	€ / ud.
2075	90 – 110	15	7,28

MOD. NEPAL



Manguito excéntrico 40 mm. Plástico rígido.

Referencia	Medida	Ud / caja	€ / ud.
2076	110	12	5,26

MOD. BERING



Manguito excéntrico especial 45 mm. Plástico rígido.

Referencia	Medida	Ud / caja	€ / ud.
561942	110	24	5,43

MOD. GIRVAN



Manguito excéntrico especial 80 mm. Plástico rígido.

Referencia	Medida	Ud / caja	€ / ud.
2080	110	1	13,34

MOD. TIGRIS



Manguito Super Excéntrico (70 - 400 mm).
Se puede instalar en posición horizontal.

Referencia	Medida	Ud / caja	€ / ud.
2081	110	1	34,92



Manguito Recto 90 mm.

Referencia	Medida	Ud / caja	€ / ud.
4010	90 mm	10	5,39



Manguito Recto 110 mm.

Referencia	Medida	Ud / caja	€ / ud.
4020	110 mm	10	5,59



Manguito Excéntrico 20 mm .

Referencia	Medida	Ud / caja	€ / ud.
4022	90 mm	10	5,74



Manguito Excéntrico 20 mm.

Referencia	Medida	Ud / caja	€ / ud.
4025	110 mm	10	5,53



Manguito Excéntrico 40 mm.

Referencia	Medida	Ud / caja	€ / ud.
4030	110 mm	10	5,70



Manguito Recto fijación con Brida.

Referencia	Medida	Ud / caja	€ / ud.
4035	110 mm	10	15,05



Manguito Curvo 90 ° Corto.

Referencia	Medida	Ud / caja	€ / ud.
4040	110 mm	10	8,14



Manguito Curvo 90 ° Largo.

Referencia	Medida	Ud / caja	€ / ud.
4050	110 mm	10	8,83



Tubo Extensión Recto (Longitud 200 mm).

Referencia	Medida	Ud / caja	€ / ud.
4060	90 mm	10	4,32



Tubo Extensión Recto (Longitud 200 mm).

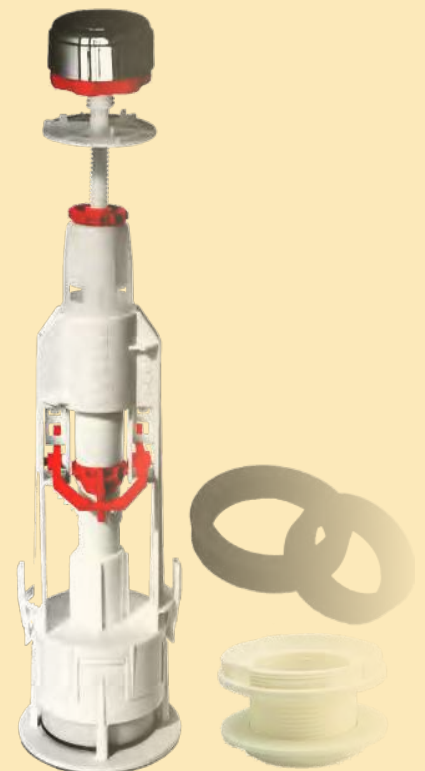
Referencia	Medida	Ud / caja	€ / ud.
4070	110 mm	10	4,46



McAlpine es el único fabricante europeo que manufactura EVA ("etilvinilacetato"), que es un polímero termoplástico conformado por etileno y acetato de vinilo. El mod. MACFIT está fabricado con dicho componente, incorporando un nuevo anillo de bloqueo en la entrada para dar mayor seguridad a la conexión en la salida W.C.



Asideros - Accesorios Fontanería





STANDARD:
EN12221:1999
Directive 2001/95/EC
(General product Safety)

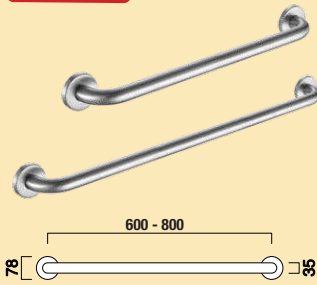




Asidero Baño – Acero Inoxidable AISI-304

Referencia	Medida	Ud / caja	€ / ud.
1275 - Cromo	Lisa / 35 cms	1	20,18
1276 - Blanca	Lisa / 35 cms	1	20,49
1277 - Cromo	Antideslizante / 35 cms	1	20,26
1278 - Blanca	Antideslizante / 35 cms	1	20,55

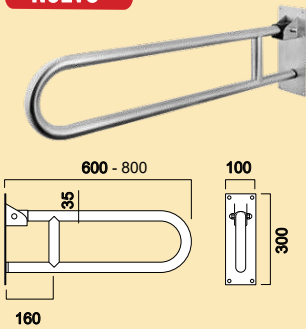
NUEVO



Asidero Baño – Acero Inoxidable AISI-304

Referencia	Medida	Ud / caja	€ / ud.
1279 - Cromo	Lisa / 60 cms	1	32,56
1281 - Cromo	Lisa / 80 cms	1	37,61

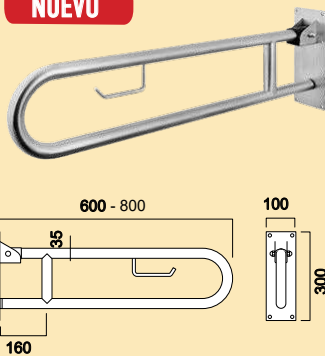
NUEVO



Barra articulada – Acero Inoxidable AISI-304

Referencia	Medida	Ud / caja	€ / ud.
1282 - Cromo	Lisa / 60 cms	1	90,78
1283 - Cromo	Lisa / 80 cms	1	97,98

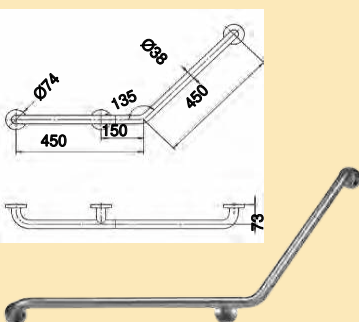
NUEVO



Barra articulada con portarrollos – Acero Inoxidable AISI-304

Referencia	Medida	Ud / caja	€ / ud.
1287 - Cromo	Lisa / 60 cms	1	95,10
1288 - Cromo	Lisa / 80 cms	1	108,09

NUEVO



Barra de apoyo fija – Acero Inoxidable AISI-304

Referencia	Medida	Ud / caja	€ / ud.
1289 - Cromo	Lisa / 45 - 45 cms	1	77,82

Entrada de agua fría. Temperatura máxima 25°C*Tubo Carga Lavadora Rosca PVC.*

Referencia	Medida	Ud / caja	€ / ud.
1315	150 cm	10	3,56
1320	200 cm	10	4,21
1330	300 cm	10	5,58

Tubo Carga Lavadora Rosca Metálica.

Referencia	Medida	Ud / caja	€ / ud.
1515	150 cm	10	6,24
1520	200 cm	10	6,77
1530	300 cm	10	7,98

**Entrada de agua caliente. Temperatura máxima 90°C***Tubo Carga Lavadora Rosca PVC.*

Referencia	Medida	Ud / caja	€ / ud.
1316	150 cm	10	6,19
1321	200 cm	10	7,56
1331	300 cm	10	9,97

Tubo Carga Lavadora Rosca Metálica.

Referencia	Medida	Ud / caja	€ / ud.
1516	150 cm	10	9,56
1521	200 cm	10	10,83
1531	300 cm	10	12,98

Tubo Carga Lavadora Rosca PVC con bolsa y juntas.

Referencia	Medida	Ud / caja	€ / ud.
1415	150 cm	10	4,58
1420	200 cm	10	5,26
1430	300 cm	10	6,68

*Tubo Carga Lavadora Rosca PVC con bolsa y juntas.*

Referencia	Medida	Ud / caja	€ / ud.
1416	150 cm	10	7,22
1421	200 cm	10	8,57
1431	300 cm	10	10,97

Tubo Carga Lavadora Rosca Metálica con bolsa y juntas.

Referencia	Medida	Ud / caja	€ / ud.
1615	150 cm	10	7,24
1620	200 cm	10	7,79
1630	300 cm	10	9,03

Tubo Carga Lavadora Rosca Metálica con bolsa y juntas.

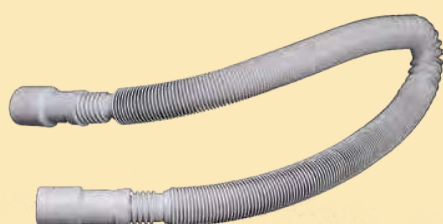
Referencia	Medida	Ud / caja	€ / ud.
1616	150 cm	10	10,57
1621	200 cm	10	11,84
1631	300 cm	10	14,02

*Tubo Descarga Lavadora.*

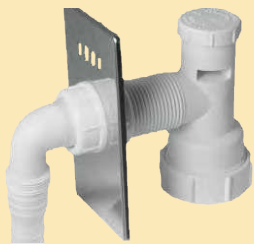
Referencia	Medida	Ud / caja	€ / ud.
1715	150 cm	10	1,96
1720	200 cm	10	2,61
1730	300 cm	10	3,84

Tubo Descarga Lavadora con Bolsa.

Referencia	Medida	Ud / caja	€ / ud.
1815	150 cm	10	2,84
1820	200 cm	10	3,59
1830	300 cm	10	4,86

*Tubo Descarga Lavadora Extensible.*

Referencia	Medida	Ud / caja	€ / ud.
1970	60 / 200 cm	10	3,71
1971	90 / 300 cm	10	4,22



Sifón lavadora para empotrar con válvula aireación. Embellecedor acero inox.

Referencia	Medida	Ud / caja	€ / ud.
1978	40 mm	1	11,18



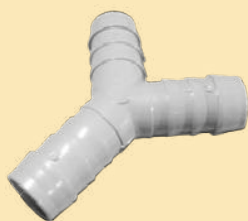
Conector tubo descarga lavadora.

Referencia	Medida	Ud / caja	€ / ud.
1980	21 x 21 mm	10	0,61
1981	24 x 24 mm	10	0,64



Conector tubo carga lavadora.

Referencia	Medida	Ud / caja	€ / ud.
1984	M 3/4" x M 3/4"	10	0,62



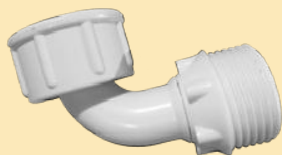
Conector descarga Lavadora / Lavavajillas.

Referencia	Medida	Ud / caja	€ / ud.
1361	21 x 21 x 21 mm	20	1,22



Racor Doble Lavadora / Lavavajillas.

Referencia	Medida	Ud / caja	€ / ud.
1362 - ABS	H 3/4" x M 3/4" x M 3/4"	10	3,68
1360 - Metálico	H 3/4" x M 3/4" x M 3/4"	10	10,65



Racor Curvo Lavadora / Lavavajillas.

Referencia	Medida	Ud / caja	€ / ud.
1363	H 3/4" x M 3/4"	10	2,08



(A)

Junta Inferior Manguito W.C. Fabricada en Caucho.

1500 (A)	90 / 100 / 110	10	1,58
----------	----------------	----	------



(B)

Junta Superior Manguito W.C. Fabricada en Caucho.

Referencia	Medida	Ud / caja	€ / ud.
1510 (B)	90 / 110	10	3,00



Adaptador/Reductor Goma, su instalación evita los olores en desagüe lavadora / lavavajillas.

Referencia	Medida	Ud / caja	€ / ud.
1512	40 / 32	20	1,09



Embellecedor Cromado ABS Lavabo / Bidé.

Referencia	Medida	Ud / caja	€ / ud.
1985	Ø 20 mm	20	0,92



Embellecedor Cromado ABS Lavabo / Bidé.

Referencia	Medida	Ud / caja	€ / ud.
1986	Ø 19 - 28 mm	10	1,79



Kit tapones Radiador Color Blanco.

Referencia	Medida	Ud / caja	€ / ud.
1364	3 / 8"	1	7,54
1365	1 / 2"	1	7,80



Rosetón Pared Calefacción.

Referencia	Medida	Ud / caja	€ / ud.
1257 - Blanco	10 / 16 mm	100	0,25
1258 - Cromado	10 / 16 mm	20	0,57



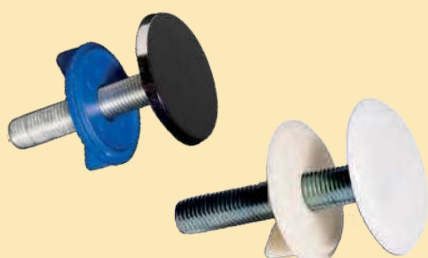
Rosetón Embellecedor tapa – tubo calefacción.

Referencia	Medida	Ud / caja	€ / ud.
1260 - Blanco	10 / 16 mm	100	0,43
1261 - Cromado	10 / 16 mm	20	0,74



Rosetón doble calefacción rectangular ABS.

Referencia	Medida	Ud / caja	€ / ud.
1256 - Blanco	10 / 16 mm	20	1,00
1259 - Cromado	10 / 16 mm	20	1,43



Cubreorificios Latón.

Referencia	Medida	Ud / caja	€ / ud.
1335 - Cromado	50 mm	20	2,61
1340 - Blanco	50 mm	20	2,65



Aireadores / Cromo.

Referencia	Medida	Ud / caja	€ / ud.
1900 - Lavabo/Bidé	M - 24	10	0,87
1901 - Lavabo/Bidé	H - 22	10	0,88
1902 - Bañera	M - 28	10	1,55



Aireadores Ahorro Agua 7 l / min. Cromo.

Referencia	Medida	Ud / caja	€ / ud.
1910 - Lavabo/Bidé	M - 24	10	1,11
1911 - Lavabo/Bidé	H - 22	10	1,13



Aireador Rótula / Cromo para Grifo de Cocina " 2 posiciones ".

Referencia	Medida	Ud / caja	€ / ud.
1915 - Fregadero	M - 24	10	3,35
1916 - Fregadero	M - 24	5	9,23



Aireador para Grifo de Cocina.

Referencia	Medida	Ud / caja	€ / ud.
1925 - Flexible	M24 - H22	10	5,63
1926 - Giratorio 2 posiciones	M24 - H22	1	7,12



Tapón Prueba con Junta.

Referencia	Medida	Ud / caja	€ / ud.
1190 - Azul	½"	100	0,38
1191 - Rojo	½"	100	0,38



Conexión Flexible Gas

Referencia	Medida	Ud / caja	€ / ud.
1210	100 cm H-H ½"	1	34,29
1211	150 cm H-H ½"	1	44,58



Estopa Cáñamo / Madeja - Rollo cinta Teflón PTFE.





Nuevo

Referencia	Medida	Ud / caja	€ / ud.
1270	200 gr	10	5,27
1491	½" x 10 m. x 0,076 mm.	10	0,39
1492	½" x 12 m. x 0,100 mm.	10	0,45
1493	¾" x 15 m. x 0,200 mm.	10	1,79



Mecanismo Universal con pulsador. Mod. Tyfon 10-3G con interrupción de descarga a voluntad, es adaptable a todos los modelos de cerámica con accionamiento superior: pulsador + campana + base + acople + kit de juntas.

Referencia		Ud / caja	€ / ud.
------------	--	-----------	---------

1950 - Bolsa	 Con pulsador cromado.	1	17,59
1951 - Bolsa	 Con pulsador blanco.	1	11,52



Grifo lateral silencioso con boya regulable Mod. Fenyx con tuerca latón, cierre progresivo por pistón, rango presión: 0,5 -10 bar. Llenado rápido, sistema antiretorno, rápida instalación.

Referencia	Medida	Ud / caja	€ / ud.
------------	--------	-----------	---------

1952 - Bolsa	3 / 8" latón	1	8,17
--------------	--------------	---	------



Grifo vertical silencioso con boya regulable Mod. Fenyx con tuerca latón, boya regulable, cierre progresivo por pistón, rango presión: 0,5 -10 bar. Llenado rápido, sistema antiretorno, rápida instalación.

Referencia	Medida	Ud / caja	€ / ud.
------------	--------	-----------	---------

1954 - Bolsa	3 / 8" latón	1	10,38
--------------	--------------	---	-------



Grifo flotador compacto universal con boya regulable Mod. Fenyx Dual (lateral + inferior), boya regulable cierre progresivo por pistón, rango presión: 0,5 -10 bar. Llenado rápido, sistema antiretorno, rápida instalación.

Referencia	Medida	Ud / caja	€ / ud.
------------	--------	-----------	---------

1956 - Bolsa	3 / 8" latón	1	13,29
--------------	--------------	---	-------



Grifo flotador lateral con varilla Mod. GL1 con boya regulable, cierre progresivo, con sistema antirretorno.

Referencia	Medida	Ud / caja	€ / ud.
1958 - Bolsa	3 / 8" latón	1	6,65



Grifo flotador vertical con varilla Mod. GT1 con boya regulable, cierre progresivo, con sistema antirretorno.

Referencia	Medida	Ud / caja	€ / ud.
1960- Bolsa	3 / 8" latón	1	9,71



Pulsador Mod. Tyfon.

Referencia	Acabado	Ud / caja	€ / ud.
1962 - Bolsa	cromado	1	4,57
1963- Bolsa	negro mate	1	9,34



Goma obturación recambio Mod. Tyfon.

Referencia	Medida	Ud / caja	€ / ud.
1964	62 x 17	1	0,76



Juego Tornillo fijación cisterna -Inodoro.

Referencia	Medida	Ud / caja	€ / ud.
1966	6 x 80	1	2,87



Kit juntas esponja + Tornillos fijación

Referencia	Medida	Ud / caja	€ / ud.
1967	(15) - (6x80)	1	5,02



Activador biológico Fosas Sépticas, bolsitas hidrosolubles.

Tratamiento biológico potencia el proceso de depuración tanto de la materia orgánica como de los detergentes y celulosa, eliminando los malos olores y restos orgánicos acumulados, se recomienda su uso en fosas sépticas, pozos negros, etc.

Referencia	Medida	Ud / caja	€ / ud.
1992	20 Sobres 0.20 grs. (Caja : 400 grs.)	1	12,14



Limpiador WC energético en polvo, es ideal para limpiar y desincrustar en profundidad los inodoros, elimina la cal y la suciedad.

Referencia	Medida	Ud / caja	€ / ud.
1993	6 Sobres 0.55 grs (Caja : 330 grs.)	1	5,78



Especial montaje mamparas

Polymax Sealant, sellador de alto rendimiento para aplicaciones en interiores, exteriores, sanitarias, adherencia en superficies húmedas. No encoge, puede pintarse, resistente al moho.

Referencia	Medida	Ud / caja	€ / ud.
1955 Blanco	Cartucho 280 ml.	1	13,10
1957 Gris / Transparente	Cartucho 280 ml.	1	13,10
1959 Cristal / Transparente	Cartucho 280 ml.	1	13,10



Cinta Americana Gris. Cinta Universal alta calidad apta para aplicaciones interiores y exteriores. Es resistente al agua, rayos UV, se puede cortar con la mano.

Referencia	Medida	Ud / caja	€ / ud.
1968	Rollo 25 mts. x 48 mm.	1	10,26



Cinta aluminio alta temperatura para fijar, sellar, aislar, reparar o proteger conductos evacuación de gases, ventilación, tuberías, etc.

Referencia	Medida	Ud / caja	€ / ud.
1969	Rollo 50 mts. x 50 mm.	1	25,14



Sierra de cable. 90 cms. Apropiado para tuberías: PVC, PVC-C, PP y PE.

Referencia	Medida	Ud / caja	€ / ud.
1987	90 cms	1	22,59



Lubricante para el montaje de tubos, manguitos y empalmes, en tuberías: PVC / PE / PP de presión y desagüe. Se puede aplicar en superficies mojadas.

Referencia	Medida	Ud / caja	€ / ud.
1989	Tubo 250 gr	1	7,49
1990	Bote 800 gr	1	12,51



SECCIÓN METAL



Valvositaria Bugatti es líder en la producción de válvulas de bola para agua, gas y grifería. Lo que nos distingue y asegura este puesto de liderazgo desde hace más de 70 años es la profesionalidad y confianza que hemos sabido transmitir a nuestros clientes. Para Valvosanitaria Bugatti es fundamental invertir constantemente en investigación y desarrollo tecnológico para perfeccionar la calidad del producto terminado.



Desde hace más de 40 años, TDM BRASS fabrica y comercializa racores y accesorios de latón para instalaciones sanitarias y de fontanería. La experiencia adquirida y el constante desarrollo del proceso productivo –una mirada al pasado y altamente innovadora, orientada al futuro– han permitido a TDM BRASS emerger en el mercado como un socio fiable y competitivo, y cooperar con algunas de los principales distribuidores de material de fontanería y calefacción a nivel nacional e internacional



Fundada en 1980 y con sede en Braga -Portugal- esta empresa metalmecánica ligera, integra a su equipo SoSiflex en una estructura organizativa concentrada en sistemas de producción dentro de un riguroso control de calidad.

Gracias al apoyo de la estrategia de tecnología e innovación – siempre asociada a la continua cualificación y actualización –, SoSiflex ha desarrollado una relación de confianza sustentada en la eficacia y la calidad con la capacidad de responder y satisfacer a los clientes, por sus aportaciones, de forma decisiva, a la implementación de un Sistema de Gestión de la Calidad conforme a la Norma NP EN ISO 9001



MOD. ARIZONA-601



Válvula esfera. Hembra / Hembra. Palanca Acero.

Referencia	DN	Medida	PN	Ud / caja	€ / ud.
06010007	15	1/2"	40	20	5,52
06010015	20	3/4"	25	14	8,38
06010125	25	1"	25	10	13,12
06010129	32	1" 1/4"	20	4	21,58
06010134	40	1" 1/2"	20	3	30,92
06010139	50	2"	20	2	50,66

NOTA: HASTA AGOTAR EXISTENCIAS.

NEW JERSEY - 911



Válvula esfera. Hembra / Hembra. Palanca Acero.

Referencia	DN	Medida	PN	Ud / caja	€ / ud.
09110106	65	2" 1/2"	18	1	145,86
09110107	80	3"	16	1	207,34

NOTA: HASTA AGOTAR EXISTENCIAS.

MOD. ARIZONA-602



Válvula esfera. Hembra / Hembra. Mariposa Acero.

Referencia	DN	Medida	PN	Ud / caja	€ / ud.
06020014	20	3/4"	25	20	7,92
06020054	25	1"	25	10	13,36

NOTA: HASTA AGOTAR EXISTENCIAS.

MOD. ARIZONA-606



Válvula de esfera. Macho / Hembra. Palanca Acero.

Referencia	DN	Medida	PN	Ud / caja	€ / ud.
06060009	15	1/2"	40	20	6,50
06060013	20	3/4"	25	14	9,44
06060105	25	1"	25	8	15,88
06060109	32	1" 1/4"	20	4	25,44
06060117	40	1" 1/2"	20	3	35,78

NOTA: HASTA AGOTAR EXISTENCIAS.

MOD. ARIZONA-607



Válvula de esfera. Macho / Hembra. Mariposa Acero.

Referencia	DN	Medida	PN	Ud / caja	€ / ud.
06070007	15	1/2"	40	24	6,28
06070015	20	3/4"	25	20	9,20
06070054	25	1"	25	10	14,08

NOTA: HASTA AGOTAR EXISTENCIAS.

MOD. NEBRASKA - 110



Válvula de compuerta de latón. Hembra / Hembra.

Referencia	DN	Medida	PN	Ud / caja	€ / ud.
01100003	15	1/2"	16	5	9,88
01100004	19	3/4"	16	5	13,82
01100005	24	1"	16	5	18,28
01100006	32	1" 1/4"	16	5	27,44
01100007	37	1" 1/2"	16	5	34,52
01100008	47	2"	16	5	54,02
01100009	60	2" 1/2"	16	1	81,82
01100011	72	3"	16	1	103,56

NOTA: HASTA AGOTAR EXISTENCIAS.

ARKANSAS - 8307



Válvula de esfera para gas Macho / Macho. Palanca acero.

Referencia	DN	Medida	PN	Ud / caja	€ / ud.
83070001	10	1/2"	MOP5	6	8,90
83070002	15	3/4"	MOP5	4	12,68

NOTA: HASTA AGOTAR EXISTENCIAS.

ARKANSAS - 8376



Válvula de esfera para gas Macho / Macho. Mariposa acero.

Referencia	DN	Medida	PN	Ud / caja	€ / ud.
83760001	10	1/2"	MOP5	6	8,64
83760002	15	3/4"	MOP5	5	12,12

NOTA: HASTA AGOTAR EXISTENCIAS.

MOD. ILINOIS-1002



Válvula automática vertical de escape aire. Temperatura máxima 110° C.

Referencia	Presión	Medida	PN	Ud / caja	€ / ud.
10020002	6 bar	3/8"	10	5	8,90
10020003	6 bar	1/2"	10	4	9,18

NOTA: HASTA AGOTAR EXISTENCIAS.

MOD. ILINOIS-1055



Válvula seguridad para calentadores agua. Temperatura máxima 120° C.

Referencia	Presión	Medida	PN	Ud / caja	€ / ud.
10550002	8,5 bar	3/4"	16	4	10,10

NOTA: HASTA AGOTAR EXISTENCIAS.

MOD. ILINOIS-1062



Válvula de seguridad a membrana. Hembra / Hembra. Rango temperatura -5° / 110° C.

Referencia	Presión	Medida	PN	Ud / caja	€ / ud.
10620001	6 bar	1/2"	10	5	7,20
10620007	3 bar	1/2"	10	5	7,22

NOTA: HASTA AGOTAR EXISTENCIAS.

MOD. NEBRASKA - 981



Reductor de presión. Hembra / Hembra. Rango temperatura 0° / 80° C.
Presión regulable salida 0,5 a 8 bares. Incluye racores y toma 1/4" para manómetro.

Referencia	Medida	PN	Ud / caja	€ / ud.
09810001	1/2 "	25	1	52,84
09810002	3/4 "	25	1	61,12
09810003	1"	25	1	90,86
09810004	1" 1/4"	25	1	178,86
09810005	1" 1/2"	25	1	193,44

NOTA: HASTA AGOTAR EXISTENCIAS.

MOD. NEBRASKA - 191



Válvula de retención latón tipo York.

Referencia	DN	Medida	PN	Ud / caja	€ / ud.
01910002	15	1/2"	12	5	6,20
01910004	20	3/4"	12	4	8,58
01910006	25	1"	12	2	11,60
01910008	32	1" 1/4	10	2	16,40
01910010	40	1" 1/2	10	1	23,20

NOTA: HASTA AGOTAR EXISTENCIAS.

MOD. KANSAS - 800



Válvula esfera Mini - Hembra / Hembra.

Referencia	DN	Medida	PN	Ud / caja	€ / ud.
08000010	8	3/8"	16	10	5,32
08000015	10	1/2"	16	10	5,40

NOTA: HASTA AGOTAR EXISTENCIAS.

MOD. KANSAS - 805



Válvula esfera Mini - Macho / Hembra.

Referencia	DN	Medida	PN	Ud / caja	€ / ud.
08050011	8	3/8"	16	10	5,34
08050021	10	1/2" x 15	16	10	5,42

NOTA: HASTA AGOTAR EXISTENCIAS.

MOD. ALASKA - 661



Grifo esfera Jardín fabricado en latón. Palanca Acero cromado.

Referencia	DN	Medida	PN	Ud / caja	€ / ud.
06610009	10	1/2"	16	12	9,10
06610010	14	3/4"	16	8	12,20

NOTA: HASTA AGOTAR EXISTENCIAS.

MOD. PANAMÁ



⚙️ **MATERIAL NO BUGATTI**

Llave de escuadra de latón. Cierre 1/4 de vuelta. Junta EPDM. Temperatura Max. 50° C.

Referencia	DN	Medida	PN	Ud / caja	€ / ud.
1305SFE0	10	1/2" x 3/8"	16	1	3,18

MOD. C-80



Portarrollos con llave de corte. ⚙️ **MATERIAL NO BUGATTI**

Referencia	Medida	Ud / caja	€ / ud.
C-80 C <i>Tubo corto.</i>	1/2" x 3/8"	1	44,48
C-80 L <i>Tubo largo.</i>	1/2" x 3/8"	1	48,80



CONTRA ROSCA



Contra rosca Macho / Macho.

Referencia	Medida	Ud / caja	€ / ud.
108S14	1/4" x 1/4"	10	0,76
108S38	3/8" x 3/8"	10	0,99
108S12	1/2" x 1/2"	10	1,22
108S34	3/4" x 3/4"	10	1,88
108S01	1" x 1"	10	3,16
108SP4	1.1/4" x 1.1/4"	10	6,09
108SP2	1.1/2" x 1.1/2"	10	8,39
108S02	2" x 2"	5	13,16

Contra rosca Macho / Macho. Cromado

Referencia	Medida	Ud / caja	€ / ud.
108SC38	3/8" x 3/8"	10	1,28
108SC12	1/2" x 1/2"	10	1,55
108SC34	3/4" x 3/4"	10	2,30



CONTRA ROSCA REDUCIDA



Contra rosca reducida Macho / Macho.

Referencia	Medida	Ud / caja	€ / ud.
112S1214	1/2" x 1/4"	10	1,42
112S1238	1/2" x 3/8"	10	1,12
112S3412	3/4" x 1/2"	10	1,81
112S0134	1" x 3/4"	10	3,19
112SP401	1.1/4" x 1"	10	5,59
112SP2P4	1.1/2" x 1.1/4"	10	7,73
112S02P2	2" x 1.1/2"	5	13,13

Contra rosca reducida Macho / Macho. Cromado.

Referencia	Medida	Ud / caja	€ / ud.
112SC1238	1/2" x 3/8"	10	1,48
112SC3412	3/4" x 1/2"	10	2,57



ALARGADERA HEXAGONAL REDUCIDA



Alargadera hexagonal reducida Macho / Hembra.

Referencia	Medida	Ud / caja	€ / ud.
1161214	1/4" x 1/2"	10	1,51
1161238	3/8" x 1/2"	10	1,58
1163412	1/2" x 3/4"	10	2,11
1160112	1/2" x 1"	10	3,22
1160134	3/4" x 1"	10	3,24
116P412	1/2" x 1"1/4"	10	5,63
116P401	1" x 1"1/4"	10	5,36
116P2P4	1.1/4" x 1"1/2"	10	9,84

Alargadera hexagonal reducida Macho / Hembra. Cromado.

Referencia	Medida	Ud / caja	€ / ud.
116C1238	3/8" x 1/2"	10	1,84
116C3412	1/2" x 3/4"	10	2,43

REDUCCIÓN HEXAGONAL



Reducción hexagonal Macho / Hembra.

Referencia	Medida	Ud / caja	€ / ud.
1141214	1/2" x 1/4"	10	1,32
1141238	1/2" x 3/8"	10	0,92
1143412	3/4" x 1/2"	10	1,68
1140134	1" x 3/4"	10	2,21
114P401	1.1/4" x 1"	10	4,31
114P2P4	1.1/2" x 1.1/4"	10	5,26
11402P2	2" x 1.1/2"	5	9,54

MANGUITO REDUCIDO HEMBRA / HEMBRA



Manguito Hembra / Hembra. Latón.

Referencia	Medida	Ud / caja	€ / ud.
2151238	1/2" x 3/8"	10	1,88
2153412	3/4" x 1/2"	10	2,40
2150134	1" x 3/4"	10	3,62
215P401	1.1/4" x 1"	10	6,51
215P2P4	1.1/2" x 1.1/4"	10	10,56



TAPÓN MACHO



Tapón Macho.

Referencia	Medida	Ud / caja	€ / ud.
10638	3/8"	10	0,86
10612	1/2"	10	0,92
10634	3/4"	10	1,55
10601	1"	10	2,57
106P4	1.1/4"	10	4,59
106P2	1.1/2"	10	6,34
10602	2"	5	9,51

Tapón Macho. Cromado.

Referencia	Medida	Ud / caja	€ / ud.
106C38	3/8"	10	1,09
106C12	1/2"	10	1,15
106C34	3/4"	10	1,88



TAPÓN HEMBRA



Tapón Hembra.

Referencia	Medida	Ud / caja	€ / ud.
10738	3/8"	10	0,72
10712	1/2"	10	0,89
10734	3/4"	10	1,42
10701	1"	10	2,19
107P4	1.1/4"	10	4,93
107P2	1.1/2"	10	6,97
10702	2"	5	9,68

Tapón Hembra. Cromado.

Referencia	Medida	Ud / caja	€ / ud.
107C38	3/8"	10	0,99
107C12	1/2"	10	1,15
107C34	3/4"	10	1,78



ALARGADERA CILÍNDRICA



Alargadera cilíndrica Macho / Hembra.

Referencia	Medida	Ud / caja	€ / ud.
1103810	3/8" x 10	10	1,51
1101210	1/2" x 10	10	1,68
1101220	1/2" x 20	10	2,49
1101230	1/2" x 30	10	3,45
1103410	3/4" x 10	10	2,69
1103420	3/4" x 20	10	3,88
1103430	3/4" x 30	10	4,77
1100110	1" x 10	10	4,51
1100120	1" x 20	10	6,14
1100130	1" x 30	10	7,58

Alargadera cilíndrica Macho / Hembra. Cromado.

Referencia	Medida	Ud / caja	€ / ud.
110C3810	3/8" x 10	10	1,84
110C1210	1/2" x 10	10	1,88
110C1220	1/2" x 20	10	3,13
110C1230	1/2" x 30	10	3,87
110C1250	1/2" x 50	10	5,86
110C1280	1/2" x 80	10	8,64
110C3410	3/4" x 10	10	3,19
110C3420	3/4" x 20	10	4,42
110C3430	3/4" x 30	10	5,33
110C3450	3/4" x 50	10	7,27
110C3480	3/4" x 80	10	11,44
110C0110	1" x 10	10	4,70
110C0120	1" x 20	10	6,51



CODO HEMBRA / HEMBRA



Codo Hembra / Hembra.

Referencia	Medida	Ud / caja	€ / ud.
20038	3/8" x 3/8"	10	2,11
20012	1/2" x 1/2"	10	2,53
20034	3/4" x 3/4"	10	3,68
20001	1" x 1"	10	6,82
200P4	1.1/4" x 1.1/4"	5	13,72
200P2	1.1/2" x 1.1/2"	5	17,60
20002	2" x 2"	2	28,16

Codo Hembra / Hembra. Cromado.

Referencia	Medida	Ud / caja	€ / ud.
200C38	3/8" x 3/8"	10	2,43
200C12	1/2" x 1/2"	10	2,99
200C34	3/4" x 3/4"	10	4,22



CODO MACHO / HEMBRA



Codo Macho / Hembra.

Referencia	Medida	Ud / caja	€ / ud.
210P38	3/8" x 3/8"	10	2,40
210P12	1/2" x 1/2"	10	2,63
210P34	3/4" x 3/4"	10	4,04
210P01	1" x 1"	5	6,84
210PP4	1.1/4" x 1.1/4"	5	11,12
210PP2	1.1/2" x 1.1/2"	5	16,55
210P02	2" x 2"	2	30,26

Codo Macho / Hembra. Cromado.

Referencia	Medida	Ud / caja	€ / ud.
210PC38	3/8" x 3/8"	10	2,72
210PC12	1/2" x 1/2"	10	3,16
210PC34	3/4" x 3/4"	10	4,93



TE HEMBRA



Te Hembra.

Referencia	Medida	Ud / caja	€ / ud.
20538	3/8"	10	2,53
20512	1/2"	10	3,06
20534	3/4"	10	4,98
20501	1"	5	8,13
205P4	1.1/4"	3	13,86
205P2	1.1/2"	2	19,64
20502	2"	1	35,66

Te Hembra. Cromado.

Referencia	Medida	Ud / caja	€ / ud.
205C38	3/8"	10	2,86
205C12	1/2"	10	3,82
205C34	3/4"	10	6,18



MANGUITO HEMBRA / HEMBRA



Manguito Hembra / Hembra.

Referencia	Medida	Ud / caja	€ / ud.
22038	3/8"	10	1,58
22012	1/2"	10	2,07
22034	3/4"	10	2,62
22001	1"	10	4,14
220P4	1.1/4"	10	6,36
220P2	1.1/2"	5	10,26
22002	2"	5	15,49

Manguito Hembra / Hembra. Cromado.

Referencia	Medida	Ud / caja	€ / ud.
220C38	3/8"	10	1,94
220C12	1/2"	10	2,37
220C34	3/4"	10	3,09



CRUZ HEMBRA

CODO PLACA FIJACIÓN HEMBRA / HEMBRA



Cruz Hembra.

Referencia	Medida	Ud / caja	€ / ud.
20412	1/2"	10	7,44
20434	3/4"	10	11,61

Codo Placa Fijación Hembra / Hembra.

Referencia	Medida	Ud / caja	€ / ud.
200F12	1/2" x 1/2"	10	4,74

RACOR MARSELLA MACHO / HEMBRA



Racor Marsella Macho / Hembra. **⚙️ MATERIAL NO TDM.**

Referencia	Medida	Ud / caja	€ / ud.
1352101	3/8" x 10	25	1,51
1352202	1/2" x 10	25	2,31
1352242	1/2" x 20	25	2,55
1352252	1/2" x 30	25	3,31
1352303	3/4" x 3/4"	25	2,48
1352404	1" x 1"	10	4,49
1352505	1" 1/4 x 1" 1/4	1	8,86
1352606	1" 1/2 x 1" 1/2	1	11,97
1352707	2" x 2"	1	17,74

CONEXIÓN FLEXIBLE DN 8



Referencia	Medida	Largo cms	Ud / caja	€ / ud.
0103838M	M 3/8 x H 3/8	10	10	1,99
0153838M	M 3/8 x H 3/8	15	10	2,05
0203838M	M 3/8 x H 3/8	20	10	2,14
0253838M	M 3/8 x H 3/8	25	10	2,26
0303838M	M 3/8 x H 3/8	30	10	2,32
0403838M	M 3/8 x H 3/8	40	10	2,54
0503838M	M 3/8 x H 3/8	50	10	2,75
1003838M	M 3/8 x H 3/8	100	2	3,82
0153838H	H 3/8 x H 3/8	15	10	2,08
0203838H	H 3/8 x H 3/8	20	10	2,17
0253838H	H 3/8 x H 3/8	25	10	2,29
0303838H	H 3/8 x H 3/8	30	10	2,35
0403838H	H 3/8 x H 3/8	40	10	2,57
0503838H	H 3/8 x H 3/8	50	10	2,78
0151212M	M 1/2 x H 1/2	15	10	2,63
0201212M	M 1/2 x H 1/2	20	10	2,72
0251212M	M 1/2 x H 1/2	25	10	2,78
0301212M	M 1/2 x H 1/2	30	10	2,91
0401212M	M 1/2 x H 1/2	40	10	3,09
0501212M	M 1/2 x H 1/2	50	10	3,21
1001212M	M 1/2 x H 1/2	100	2	4,28
0151212H	H 1/2 x H 1/2	15	10	2,51
0201212H	H 1/2 x H 1/2	20	10	2,57
0251212H	H 1/2 x H 1/2	25	10	2,69
0301212H	H 1/2 x H 1/2	30	10	2,78
0401212H	H 1/2 x H 1/2	40	10	3,02
0501212H	H 1/2 x H 1/2	50	10	3,20
0201238H	H 1/2 x H 3/8	20	10	2,42
0251238H	H 1/2 x H 3/8	25	10	2,48
0301238H	H 1/2 x H 3/8	30	10	2,60
0401238H	H 1/2 x H 3/8	40	10	2,78

CONEXIÓN GRIFERÍA DN 8



Referencia	Medida	Largo cms	Ud / caja	€ / ud.
03538	M 10 x 1 L17 Corto	35	10	2,29
0353830	M 10 x 1 L37 Largo	35	10	3,21

DN	USO ALIMENTARIO	RADIO CURVATURA MÍNIMO	PRESIÓN MÁXIMA	TEMPERATURA MÁXIMA	CAUDAL NOMINAL A 3 BAR
8	<input checked="" type="checkbox"/>	26 mm	10 bar	90° c	32 l/min

CONEXIÓN FLEXIBLE DN 13



Referencia	Medida	Largo cms	Ud / caja	€ / ud.
01512123M	M 1/2 x H 1/2	15	10	5,05
02012123M	M 1/2 x H 1/2	20	10	5,26
02512123M	M 1/2 x H 1/2	25	10	5,45
03012123M	M 1/2 x H 1/2	30	10	5,63
04012123M	M 1/2 x H 1/2	40	10	6,03
05012123M	M 1/2 x H 1/2	50	10	6,36
01512123H	H 1/2 x H 1/2	15	10	5,02
02012123H	H 1/2 x H 1/2	20	10	5,20
02512123H	H 1/2 x H 1/2	25	10	5,32
03012123H	H 1/2 x H 1/2	30	10	5,54
04012123H	H 1/2 x H 1/2	40	10	5,93
05012123H	H 1/2 x H 1/2	50	10	6,27
0153434M	M 3/4 x H 3/4	15	10	6,49
0203434M	M 3/4 x H 3/4	20	10	6,64
0253434M	M 3/4 x H 3/4	25	10	6,82
0303434M	M 3/4 x H 3/4	30	10	7,01
0403434M	M 3/4 x H 3/4	40	10	7,40
0503434M	M 3/4 x H 3/4	50	10	7,74
0153434H	H 3/4 x H 3/4	15	10	6,36
0203434H	H 3/4 x H 3/4	20	10	6,45
0253434H	H 3/4 x H 3/4	25	10	6,61
0303434H	H 3/4 x H 3/4	30	10	6,82
0403434H	H 3/4 x H 3/4	40	10	7,19
0503434H	H 3/4 x H 3/4	50	10	7,53

DN	USO ALIMENTARIO	RADIO CURVATURA MÍNIMO	PRESIÓN MÁXIMA	TEMPERATURA MÁXIMA	CAUDAL NOMINAL A 3 BAR
13	<input checked="" type="checkbox"/>	43 mm	10 bar	90° c	86 l/min

CONEXIÓN FLEXIBLE DN 20

Referencia	Medida	Largo cms	Ud / caja	€ / ud.
03034H	H 3/4 x H 3/4	30	2	12,39
04034H	H 3/4 x H 3/4	40	2	13,12
05034H	H 3/4 x H 3/4	50	2	13,92
03034M	M 3/4 x H 3/4	30	2	12,43
04034M	M 3/4 x H 3/4	40	2	13,16
05034M	M 3/4 x H 3/4	50	2	13,96

CONEXIÓN FLEXIBLE DN 25

Referencia	Medida	Largo cms	Ud / caja	€ / ud.
0301H	H 1" x H 1"	30	2	19,88
0401H	H 1" x H 1"	40	2	21,08
0501H	H 1" x H 1"	50	2	22,30
0301M	M 1" x H 1"	30	2	19,93
0401M	M 1" x H 1"	40	2	21,13
0501M	M 1" x H 1"	50	2	22,35



DN	USO ALIMENTARIO	RADIO CURVATURA MÍNIMO	PRESIÓN MÁXIMA	TEMPERATURA MÁXIMA	CAUDAL NOMINAL A 3 BAR
20	<input checked="" type="checkbox"/>	85 mm	10 bar	90° c	220 l/min
25	<input checked="" type="checkbox"/>	120 mm	10 bar	90° c	250 l/min



- 1 - Terminales de latón niquelado.
- 2 - Junta de caucho EPDM.
- 3 - Casquillos de latón.
- 4 - Casquillos de acero inoxidable AISI 304.
- 5 - Cámara de aire de caucho EPDM.
- 6 - Malla metálica de acero inoxidable AISI 304.





Válvulas Aireación





Adecuada para la descarga del sistema de ventilación de un edificio de 6 alturas, entrada de aire neto aproximadamente 5.500 mm² (29,2 ltrs / segundo).

Instalación: Con junta conexión.

Referencia	Ø Medida	Ud / caja	€ / ud.
9030	110	1	40,91



Adecuada para la descarga del sistema de ventilación de un edificio de 6 alturas, entrada de aire neto aproximadamente 5.500 mm² (29,2 ltrs / segundo).

Instalación: Encolar PVC.

Referencia	Ø Medida	Ud / caja	€ / ud.
9031	110	1	33,94



Adecuada para la descarga del sistema de ventilación de una vivienda unifamiliar, entrada de aire neto 3.600 mm². (16,9 ltrs / segundo).

Instalación: Encolar PVC

Referencia	Ø Medida	Ud / caja	€ / ud.
9032	90	1	33,04



Adecuada para la descarga del sistema de ventilación de una vivienda unifamiliar, entrada de aire neto 1.600 mm². (8,9 ltrs / segundo).

Instalación: Roscar a Tubo.

Referencia	Ø Medida	Ud / caja	€ / ud.
9033	50	1	26,67



Adecuada para la ventilación máxima de descarga de 3 conexiones, entrada de aire neto 420 mm². (3 ltrs. / segundo).

Instalación: Roscar a Tubo.

Referencia	Ø Medida	Ud / caja	€ / ud.
9034	40	1	9,96



Adecuada para la ventilación máxima de descarga de 1 solo mecanismo. Se aplica en un manguito, pieza en T, etc.

Material de alta calidad ABS (1 ltr. / segundo).

Instalación: Encolar PVC.

Referencia	Ø Medida	Ud / caja	€ / ud.
9035	32	1	8,02



Válvula aireación horiz. Tubo / Tubo (3-2 ltrs. / segundo).

Referencia	Ø Medida	Ud / caja	€ / ud.
9036	40	1	12,11
9038	32	1	10,79



Válvula aireación horiz. Pegar / Pegar (3-2 ltrs. / segundo).

Referencia	Ø Medida	Ud / caja	€ / ud.
9037	40	1	7,78
9039	32	1	7,84



Válvula aireación intercable horiz. (0,67 ltrs. / segundo).

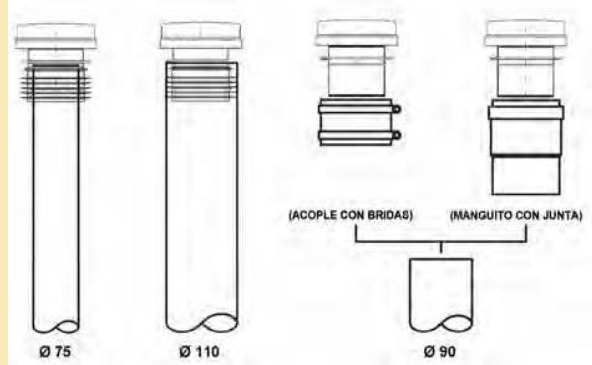
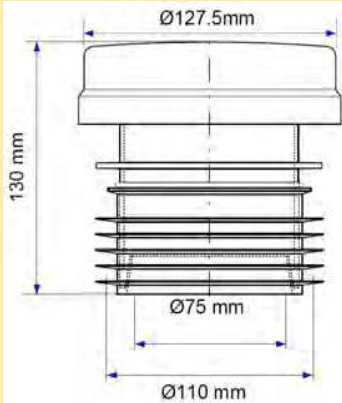
Referencia	Ø Medida	Ud / caja	€ / ud.
9040	1" ¼ – 32mm	1	5,43
9041	1" ½ – 40mm	1	5,56



Nuevo Modelo

Compensa las fluctuaciones de presión dentro de la instalación de aguas residuales. De este modo, se evita la propagación de olores y gases nocivos al interior desde los sifones descargados. (30 l / segundo).
Instalación: Permite su instalación en el interior y exterior.
 La válvula debe instalarse siempre en posición vertical.

Referencia	Ø Medida	Ud / caja	€ / ud.
9050	75 / 90 / 110	1	28,96



Nuevo Modelo

MACFILTER tiene un filtro de carbón activo.

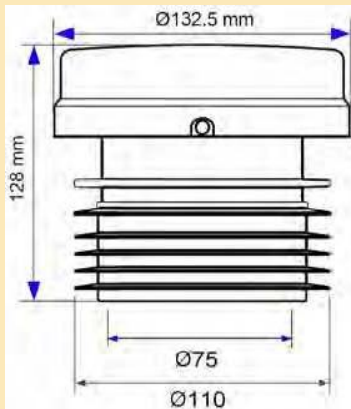
Elimina los malos olores producidos por el sistema de drenaje.

Puede ser instalado en fosas sépticas, separadores de grasa, estanques de agua de lluvia, equipos y plantas de tratamiento de aguas residuales.

Permite su instalación en el exterior, soporta temperaturas de -20°C a 60° C.
Caudal: 5 l / segundo. a 250 Pa.

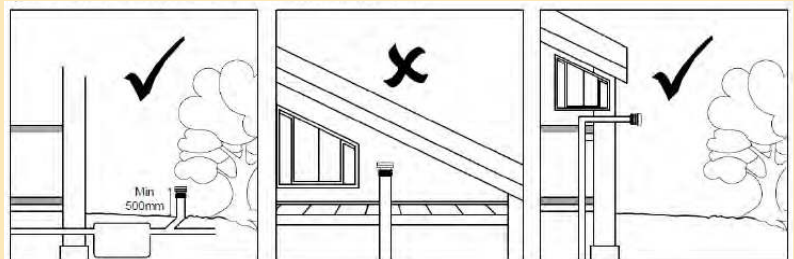
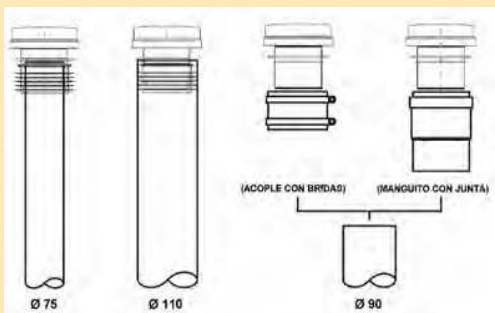
Instalación: Permite su instalación solamente en el exterior.

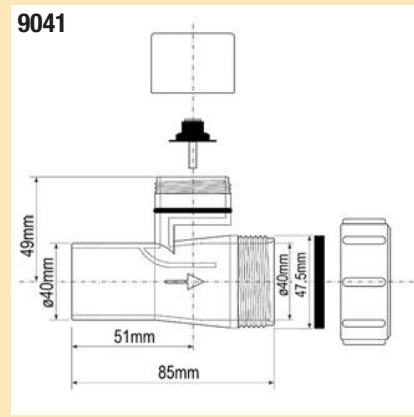
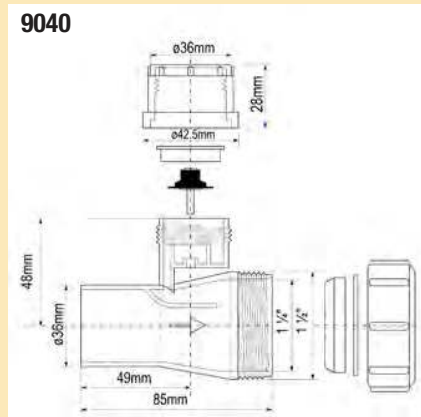
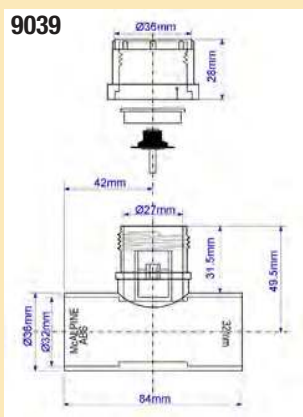
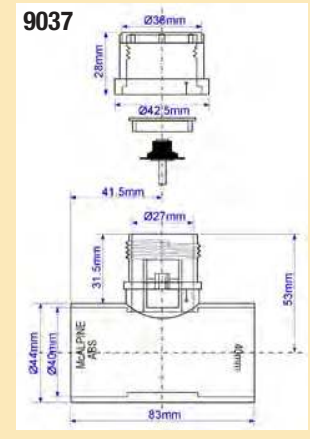
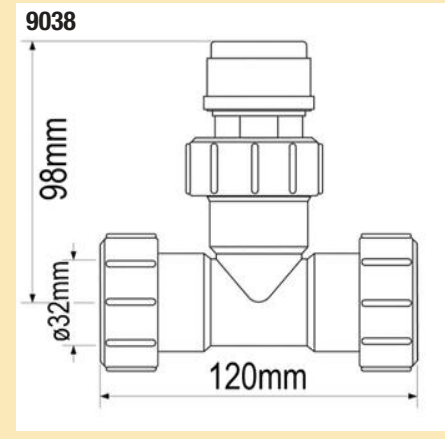
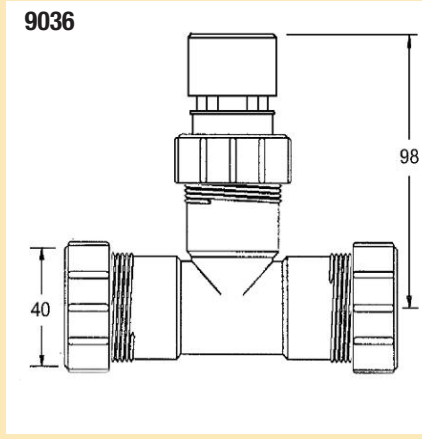
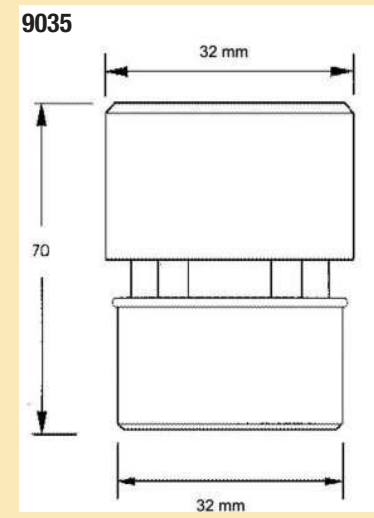
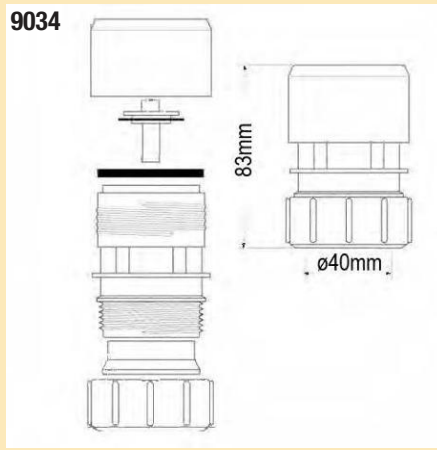
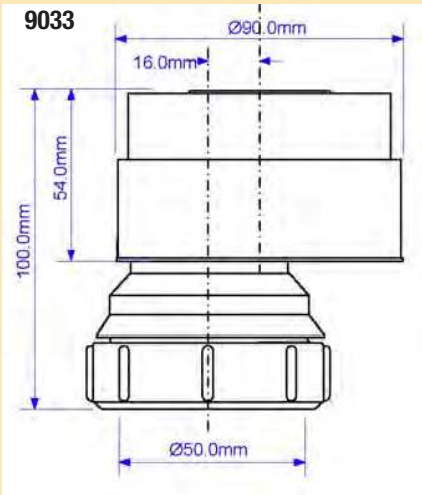
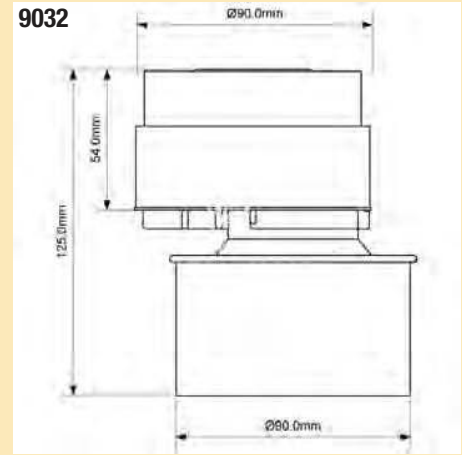
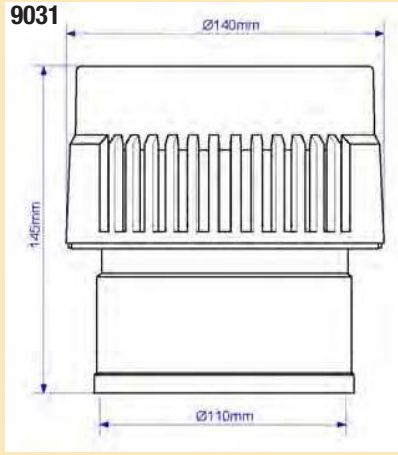
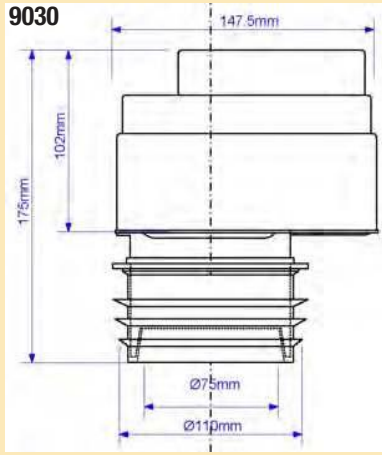
Referencia	Ø Medida	Ud / caja	€ / ud.
9055	75 / 90 / 110	1	49,82



Recambio Filtro carbón activo. Vida útil 2 años.

Referencia	Ud / caja	€ / ud.
CARBON	1	19,64



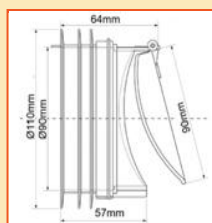




Válvulas Anti-retorno / Arquetas



MOD. ARB



Válvula anti-retorno para conexión de WC / Fabricada en Caucho y Polipropileno Ideal para la Salida Conexión WC. Evita los roedores, insectos y malos olores, así como el retorno de aguas sanitarias.

El modelo MRWC-ARB1S tiene la tapa reforzada con una malla metálica.

Referencia	Medida	Ud / caja	€ / ud.
ARB - 1	Ø 110	1	18,64
MRWC-ARB1S NUEVO	Ø 110	1	23,38
ARB - 8	Ø 110	8	144,26

Expositor Válvula Anti-retorno (Contenido 8 unidades ARB - 1).

Referencia	Medida	Ud / caja	€ / ud.
ARB - EXPO	Ø 110	1	150,69

MOD. V.A.B.S.



Tubular

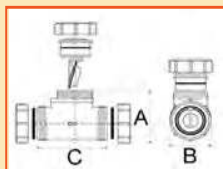


Circular

Válvula antiolores bote sifónico. Es una válvula que instalada en la salida del bote sifónico cierra mecánicamente la salida del mismo, de forma que los olores así como los insectos no pueden entrar.

Referencia	Medida	Ud / caja	€ / ud.
1218	Altura bote sifónico inferior a 3 cm.	1	16,78
1263	Altura bote sifónico superior a 3 cm.	1	16,95

MOD. KANSAS



Válvula Anti-retorno Instalaciones Sanitarias, su instalación es sencilla y NO requiere mantenimiento tiene una clapeta en polipropileno evitando los insectos y malos olores, así como el retorno de aguas sanitarias.

Referencia	Medida	€ / ud.	Cota A mm	Cota B mm	Cota C mm
1224	Ø 32 mm	22,67	74	51	91,5
1225	Ø 40 mm	23,18	77	63,5	111,5
1226	Ø 50 mm	25,59	91	70	117

Instalación posición horizontal

MOD. MISSOURI



Válvula retención aparatos de Condensación ó Aire Acondicionado. La instalación del Mod. Missouri, evita la condensación interna de la caldera al drenar el exceso de agua, no deja pasar los olores ni los líquidos funcionando como anti-retorno. Además mejora el rendimiento interno de la misma, esta fabricada con cuerpo transparente, para el control visual del funcionamiento de la válvula.

Fantástica capacidad drenaje 8 ltrs. / m. Resistente a las heladas y altas temperaturas.

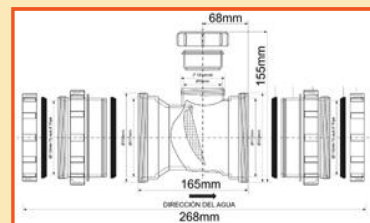
Referencia	Medida	Ud / caja	€ / ud.
1227	Acodada 20 mm	1	21,59
1228	Recta 16 / 20 / 25 mm	1	22,32



KIT Tubo flexible para aparatos condensación y Aire Acondicionado
 Contenido: 1 x 3 mts. Largo tubo flexible 25 mm
 6 x 25 mm clip sujeción pared
 2 x conector universal 19/23 mm – 25 mm
 1 x 1/2" conector ABS reductor 19/23 mm – 25 mm

Referencia	Ud / caja	€ / ud.
1229	1	31,11

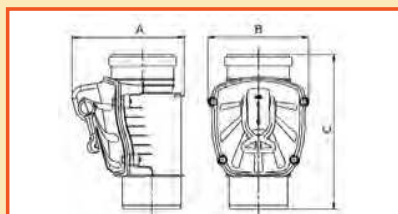
MOD. ARB-110-NRV



Válvula anti-retorno de 110 mm, con registro. Conexión a tubería con junta labial. Este modelo permite su instalación tanto en horizontal como en vertical en tuberías de aguas pluviales o fecales.

Referencia	Medida	Ud / caja	€ / ud.
ARB-110-NRV	Ø 110	1	61,92

MOD. DALLAS



Todas las válvulas anti-retorno existentes en el mercado están diseñadas para su instalación en una tubería horizontal, mientras que el único lugar para su montaje es a menudo un tubo vertical.

La válvula anti-retorno ha pasado una serie de pruebas exigidas por la norma EN 13564-1 con éxito y recibió la marca CE. Estudios realizados por un laboratorio independiente externo, mostraron una excelente eficacia y efectividad de las válvulas en la posición vertical.

El cierre manual diseñado, permite utilizarlo en posición vertical. También proporciona la posibilidad de verificar el funcionamiento correcto de la válvula sin quitar la tapa.

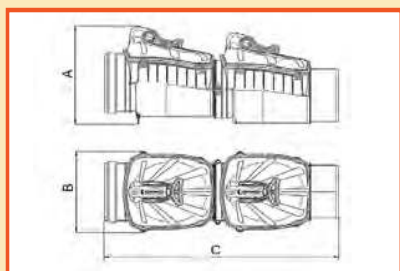
Al igual que otros modelos las válvulas anti-retorno montadas verticalmente son perfectas para la protección contra las inundaciones causadas por el retorno de aguas residuales.

Nota: Este modelo solo evita el retorno de agua NO evita los olores ni el paso de roedores o insectos. Recomendamos la utilización manguito junta labial para su correcta instalación.

Válvula anti-retorno montaje Vertical.

Referencia	Medida	€ / ud.	Cota A mm	Cota B mm	Cota C mm
1219	Ø 50	54,11	122	78	172
1220	Ø 110	119,26	210	188	287
1301	Ø 125	131,14	228	202	318
1302	Ø 160	141,47	274	242	367

MOD. OREGÓN

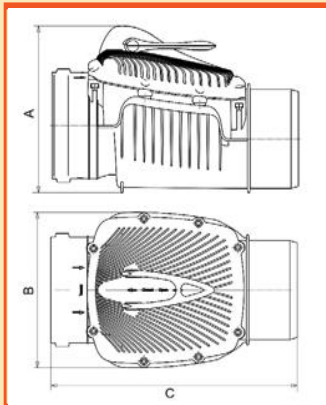
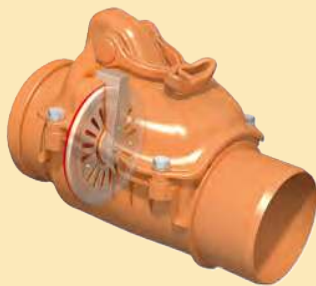


Válvula Anti-retorno Doble Clapeta / Montaje Horizontal.

Referencia	Medida	€ / ud.	Cota A mm	Cota B mm	Cota C mm
1240	Ø 110	191,26	227	188	486
1241	Ø 160	235,47	293	243	626

Nota: Recomendamos la utilización manguito junta labial para su correcta instalación.

MOD. ARIZONA



Válvula Anti-retorno Montaje Horizontal.

Las válvulas anti-retorno aseguran eficazmente cualquier estancia situada en las plantas bajas contra las inundaciones causadas por el reflujo de aguas pluviales y residuales. El retroceso de las aguas puede estar provocado por intensas lluvias, deshielo, inundaciones o atascos.

El Mod. Arizona es una protección eficaz contra roedores, cucarachas y otros insectos al igual que también protege contra los malos olores.

Referencia	Medida	€ / ud.	Cota A mm	Cota B mm	Cota C mm
1234	Ø 50	56,28	121	180	78
1560	Ø 75	69,61	138	130	266
1235	Ø 110	93,59	210	188	287
1236	Ø 125	112,36	228	202	318
1237	Ø 160	122,17	274	243	367
1238	Ø 200	254,72	328	311	480
1239	Ø 250	648,17	421	393	610
1280	Ø 315	899,63	517	485	752

MOD. ALABAMA



Válvula Anti-retorno Montaje Horizontal (PVC) - Ral 7037, con nivel de precisión para su correcta instalación.

Referencia	Medida	€ / ud.	Cota A mm	Cota B mm	Cota C mm
1591	Ø 110	100,87	215	176	332
1592	Ø 125	114,93	215	176	338
1593	Ø 160	171,86	277	240	460
1594	Ø 200	262,17	277	240	474

MOD. RIVER

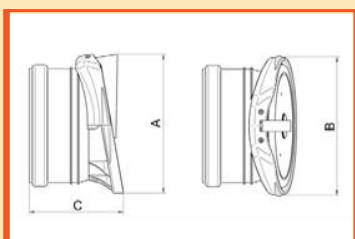


Referencia	Medida	€ / ud.	Cota A mm	Cota B mm	Cota C mm
1567	Ø 400	1.976,43	520	444	950
1568	Ø 500	2.840,67	680	580	1120
1569*	Ø 630	-----	750	660	1250
1570*	Ø 800	-----	----	----	----

* Consultar plazo de entrega y precio.

Nota: Recomendamos la utilización manguito junta labial para su correcta instalación.

MOD. TEXAS



Válvula Terminal final Arqueta / Registro .

La solución ideal para su instalación en Arquetas ó conexiones último tramo tubería, evitan la entrada de roedores, insectos así como el reflujó de aguas pluviales ó residuales, también evita los molestos olores en la instalación sanitaria.

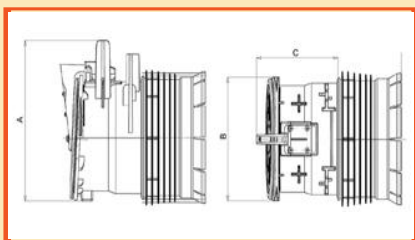
El Mod. TEXAS está equipado con una junta tórica que la protege eficazmente contra el deslizamiento accidental del tubo.

Las válvulas están fabricadas en polipropileno de alta calidad el cual aumenta la protección contra los rayos solares y de otros agentes atmosféricos, así como de los agentes químicos agresivos presentes en los productos fitosanitarios.

La Tapa y Palanca están fabricadas en Cromo / Níquel para protegerlas de los roedores y agentes atmosféricos.

Referencia	Medida	€ / ud.	Cota A mm	Cota B mm	Cota C mm
1230	Ø 110	89,88	155	155	111
1333	Ø 125	95,54	137	137	135
1231	Ø 160	113,87	209	212	144
1232	Ø 200	157,18	265	265	180
1380	Ø 250	350,56	319	310	221
1381	Ø 315	503,12	397	385	261

MOD. DENVER



Válvula Terminal Macho final Arqueta / Registro.

El Mod. DENVER permite un sellado perfecto de la válvula a la pared interior de la tubería, gracias al diseño especial de sus aletas.

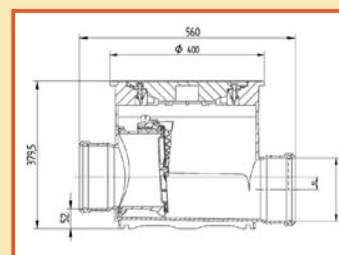
Referencia	Medida	€ / ud.	Cota A mm	Cota B mm	Cota C mm
1221	Ø 110	105,37	142	94	122
1222	Ø 160	164,39	205	136	147
1223	Ø 200	215,18	234	180	138



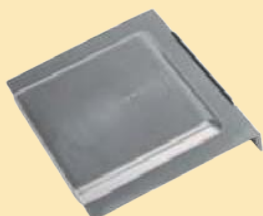
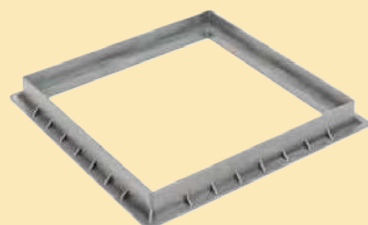
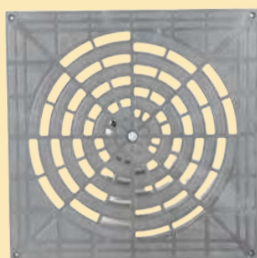
Registro Inspección con Válvula Terminal.

Protegen las habitaciones bajas contra las inundaciones causadas por el flujo de aguas residuales y protegen los sistemas de alcantarillado de las ratas. El dispositivo es perfecto para sótanos, garajes, salas de producción y almacenes.

Referencia	Medida	€ / ud.	Cota A mm	Cota B mm	Cota C mm
1285	Ø 160	293,26	SOLO CAMBIA DIÁMETRO DE TUBERÍA MISMAS MEDIDAS. VER DIBUJO		
1286	Ø 200	295,41			



MOD. TUCSON



KIT COMPLETO ARQUETA + TAPA LISA.

Referencia	Medida	Ud / caja	€ / ud.
1265	200 x 200 x 200 Ø 50 – 110	1	13,89
1266	300 x 300 x 300 Ø 75 – 125	1	27,84
1267	400 x 400 x 400 Ø 110 – 250	1	49,46
1268	550 x 550 x 550 Ø 160 – 315	1	119,54

CUERPO ARQUETA.

Referencia	Medida	Ud / caja	€ / ud.
1770	200 x 200 x 200 Ø 50 –110	1	8,90
1771	300 x 300 x 300 Ø 75 –125	1	16,83
1772	400 x 400 x 400 Ø 110 – 250	1	27,71
1773	550 x 550 x 550 Ø 160 – 315	1	65,09

TAPA LISA REFORZADA ARQUETA.

Referencia	Medida	Ud / caja	€ / ud.
1775	200 x 200	1	5,54
1776	300 x 300	1	11,82
1777	400 x 400	1	23,51
1778	550 x 550	1	59,22

TAPA REJILLA AIREADA ARQUETA.

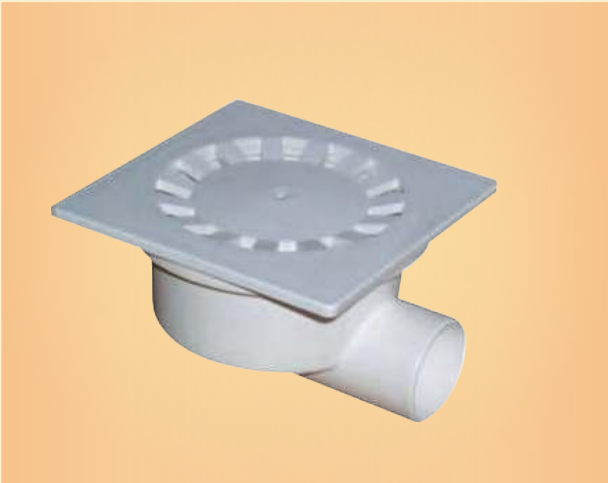
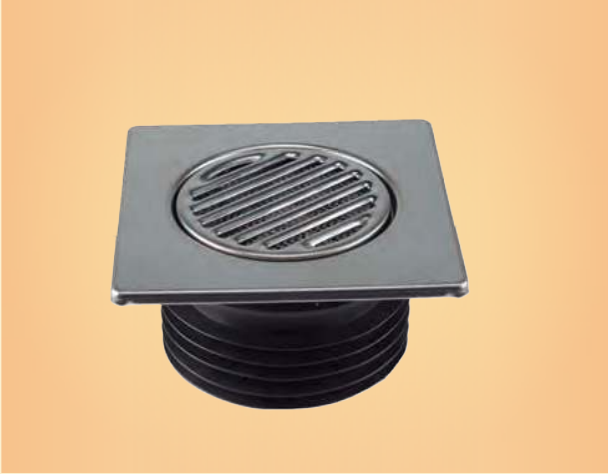
Referencia	Medida	Ud / caja	€ / ud.
1780	200 x 200	1	5,96
1781	300 x 300	1	12,15
1782	400 x 400	1	23,88
1783	550 x 550	1	59,27

MARCO ARQUETA.

Referencia	Medida	Ud / caja	€ / ud.
1785	200 x 200	1	5,16
1786	300 x 300	1	7,87
1787	400 x 400	1	10,88
1788	550 x 550	1	21,73

PLACA SIFÓN ARQUETA.

Referencia	Medida	Ud / caja	€ / ud.
1790	300 x 300	1	6,34
1791	400 x 400	1	8,88
1792	550 x 550	1	19,53



Tapas registro / Sumideros / Calderetas



MOD. ORION

NOTA: EN ACABADOS ACERO GALVANIZADOS NO SE DARÁ NINGÚN TIPO DE GARANTÍA



Tapa de registro estanca y reversible en Acero Galvanizado.

Indicados para zonas con tráfico de vehículos, garajes privados, espacios peatonales, locales comerciales, sellado de fosas sépticas o alcantarillado, etc. Certificadas para la estanqueidad de gases (0+) líquidos /w+) y carga (R50). Altura relleno interior 35 mm.

Modelo realizado en chapa de acero de 3mm de grosor, una misma referencia sirve para dos aplicaciones: (liso - rellenable).

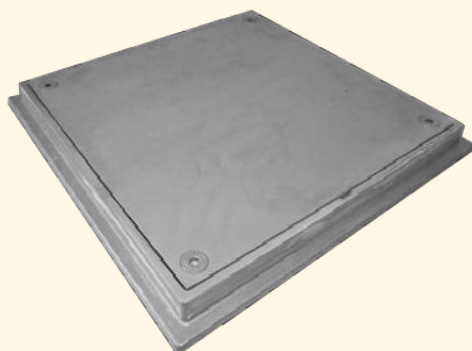
Certificado conforme a Norma: EN 1253.



Referencia	Carga	Medida	Ud / caja	€ / ud.
780300	R50	300 x 300	1	102,27
780400	R50	400 x 400	1	150,56
780500	R50	500 x 500	1	223,78
780600	R50	600 x 600	1	268,59
780700	R50	700 x 700	1	357,89
780800	R50	800 x 800	1	432,78
780900	-	900 x 900	1	661,22
781000	-	1000 x 1000	1	759,14

Incluye 1 llave allen y 2 tiradores para poder levantar la tapa.

MOD. CETUS



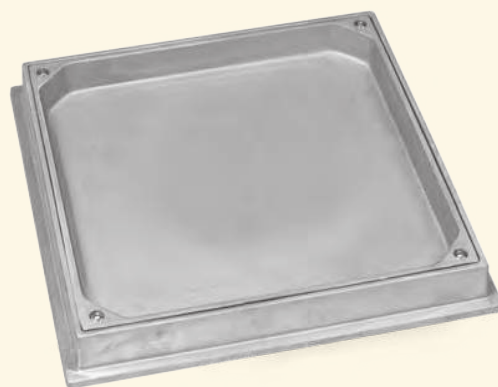
TAPA LISA

Tapa hermética lisa en fundición de aluminio. Indicados para zonas de paso, tránsito ligero, turismos, garajes privados, espacios peatonales, locales comerciales, sellado de fosas sépticas o alcantarillado. Certificados para la estanqueidad de gases (0+) líquidos / w+) y clase carga (L15). Fabricado conforme norma EN 1253.

Referencia	Carga	Medida	Ud / caja	€ / ud.
740300	L15	300 x 300	1	184,98
740400	L15	400 x 400	1	215,03
740500	L15	500 x 500	1	394,01
740600	L15	600 x 600	1	573,49
740700	L15	700 x 700	1	979,68

Incluye 1 llave allen.

MOD. TAU



TAPA RELLENABLE

Tapa hermética rellenable en fundición de aluminio. Conforme norma EN 1253, la tapa y el marco son fabricados en una sola pieza, clases de carga R50 - M125.

Altura relleno interior: 350 / 390 mm.

Referencia	Carga	Medida	Ud / caja	€ / ud.
750300	R50	300 x 300	1	180,25
750400	M125	400 x 400	1	269,71
750500	R50	500 x 500	1	378,96
750650	R50	650 x 650	1	625,68

Incluye 1 llave allen y 2 tiradores para poder levantar la tapa.

MOD. ZADAR

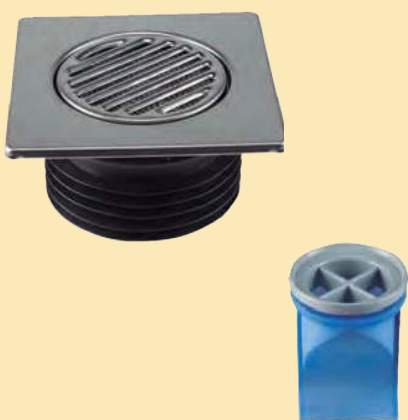
Sumidero terraza, sifón seco con anti-retorno por muelle, evita el paso de olores e insectos, rejilla superior acero inox.

La pieza se ajusta al tubo mediante junta labial, ideal para Reparación y sustitución sistemas tradicionales.

Referencia	Medida	Ud / caja	€ / ud.
709016	150x150x110 mm	1	33,59

Repuesto anti-retorno muelle.

Referencia	Medida	Ud / caja	€ / ud.
709017		1	10,94

MOD. SPLIT

Sumidero terraza, sifón seco con anti-retorno por membrana, evita el paso de olores e insectos, rejilla superior acero inox. La pieza se ajusta al tubo mediante junta labial, ideal para Reparación y sustitución sistemas tradicionales. La membrana se puede extraer fácilmente para su mantenimiento y limpieza.

Referencia	Medida	Ud / caja	€ / ud.
709018	150 x 150 x 110 mm	1	40,44

Repuesto membrana.

Referencia	Medida	Ud / caja	€ / ud.
709019		1	15,94

MOD. JAKIR

Sumidero terraza, sifón seco con anti-retorno por membrana. Evita el paso de olores e insectos, Rejilla Superior Acero Inox con tornillos sujeción, la pieza se ajusta al tubo con Adhesivo PVC, ideal para reparación y sustitución sistemas tradicionales. La membrana se puede extraer fácilmente para su mantenimiento y limpieza.

Referencia	Medida	Ud / caja	€ / ud.
709014	150 x 150 x 110 mm	1	40,79

MOD. ATLANTA

Junta con membrana silicona y rejilla malla Inox. Evita el paso de insectos y de olores.

Referencia	Medida	Ud / caja	€ / ud.
709009	110 mm	1	23,97

MOD. ZAGREB



Sumidero sifónico terraza. Salida Vertical - Horizontal.

Referencia	Medida	Ud / caja	€ / ud.
709090	Ø 50 x 150 x 150 Plástico (Horiz.)	1	6,61
709091	Ø 50 x 150 x 150 Plástico (Vert.)	1	6,66
709092	Ø 75 x 150 x 150 Plástico (Horiz.)	1	7,94
709093	Ø 75 x 150 x 150 Plástico (Vert.)	1	7,99
709094	Ø 110 x 200 x 200 Plástico (Vert.)	1	13,38
709095	Ø 110 x 250 x 250 Plástico (Vert.)	1	16,79

Nota: El precio incluye manguito junta labial para su instalación.

MOD. DELHI



Sumidero sifónico PVC terraza. Salida Vertical - Horizontal.

Referencia	Medida	Ud / caja	€ / ud.
709026	Ø 50 x 100 x 100 Inox. (Vert./Horiz.)	1	6,93
709027	Ø 75 x 150 x 150 (Vertical)	1	8,02
709028	Ø 110 / 90 x 200 x 200 (Vertical)	1	12,83
709029	Ø 110 / 90 x 250 x 250 (Vertical)	1	13,37

MOD. KARACHI



Caldereta sifónica PVC terraza. Salida Vertical - Horizontal.

Referencia	Medida	Ud / caja	€ / ud.
709030	Ø 50 x 100 x 100 Plástico (Vert./Horiz.)	1	8,49
709031	Ø 50 x 100 x 100 Inox. (Vert./Horiz.)	1	10,38
709032	Ø 75 x 150 x 150 (Vertical)	1	11,19
709033	Ø 110 / 90 x 200 x 200 (Vert. /Horiz.)	1	18,97
709034	Ø 110 / 90 x 250 x 250 (Vert. /Horiz.)	1	19,28

MOD. BANGLADESH



Caldereta sifónica PVC Antigrailla. Salida Vertical-Horizontal.

Referencia	Medida	Ud / caja	€ / ud.
709035	Ø 110 / 90 x 200 x 200 (Vert. /Horiz.)	1	27,27
709036	Ø 110 / 90 x 250 x 250 (Vert. /Horiz.)	1	28,62

Recambio Rejilla Antigrailla para Caldereta.

Referencia	Medida	Ud / caja	€ / ud.
709037		1	7,31

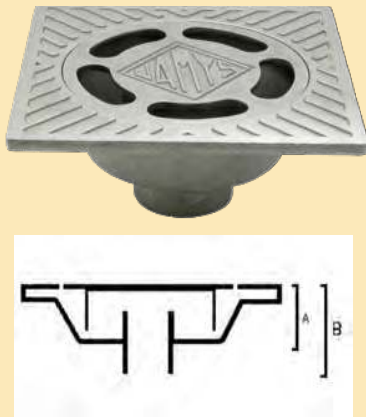
MOD. BENARÉS



Sumidero sifónico inox. Terraza.

Referencia	Medida	Ud / caja	€ / ud.
709001	Ø 50 x 100 x 100 Inox. (Horizontal)	1	13,79
709002	Ø 50 x 100 x 100 Inox (Vertical)	1	13,87

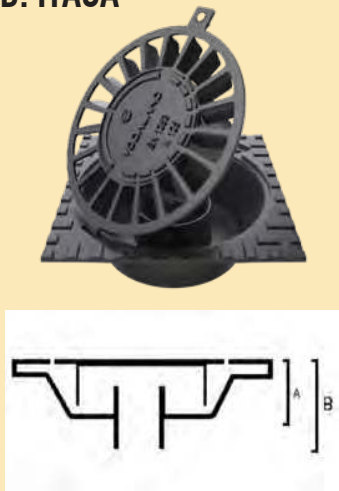
MOD. BREDA



Sumidero sifónico de aluminio. Indicado para: Patios, terrazas y zonas comunitarias, modelo fabricado en fundición de aluminio, gran resistencia a la corrosión y erosión por el paso del tiempo. Unión con masilla poliuretano.

Referencia	Medida	€ / ud.	Cota A mm	Cota B mm
719100	100 x 100 x Ø40	16,63	33	50
719150	150 x 150 x Ø50	18,13	40	65
719200	200 x 200 x Ø75	34,78	47	65
719250	250 x 250 x Ø75	58,32	45	70
719315	315 x 315 x Ø90	67,78	50	70
719400	400 x 400 x Ø110	124,14	50	70

MOD. ITACA



Sumidero sifónico fabricado en fundición dúctil. Indicado para: Patios, terrazas, zonas comunitarias, paso de vehículos ligeros. Clase de carga M125

Referencia	Medida	€ / ud.	Cota A mm	Cota B mm
719510	200 x 200 x Ø75	43,99	94	124
719515	250 x 250 x Ø110	48,92	80	110
719520	300 x 300 x Ø110	61,44	95	125
719525	400 x 400 x Ø160	152,17	132	162





Reparación, tuberías y accesorios



MOD. OLYMPO / PUNTO DE REGISTRO

Un punto de acceso seguro diseñado para acceder en sistemas de desagüe donde no existe registro, o no hay otro medio de acceso.
Válido para cualquier tipo de tubería medidas : Ø75-Ø90-Ø110-Ø125-Ø160mm

Instalación rápida y sencilla menos de 1 minuto
Se puede quitar y volver a montar
Soporta hasta 1 bar.
Pre – ensamblado para la inserción directa en el tubo.



Referencia	Medida	Ud / caja	€ / ud.
1940 Ø 40	Lote de 5 unidades	1	53,48
1945 Ø 50	Lote de 5 unidades	1	53,94
1998 Ø 54	Lote de 5 unidades	1	53,99



KIT PUNTO DE REGISTRO

10 x Tapones de registro
1 x rebarbadora manual
1 x llave allen 6 mm.
1 x corona diamante 54 mm.



Referencia	Medida	Ud / caja	€ / ud.
1999	Kit completo	1	185,48

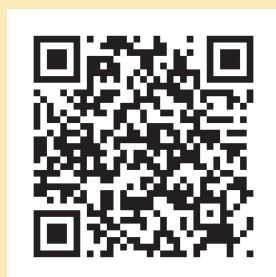


SUCIO, INACCESIBLE Y NO PROFESIONAL



LIMPIO, FÁCIL Y ESTANCO

MOD. GLOBO CORTA AGUAS



Vídeo instalación

El Globo Corta Aguas es una herramienta que sirve para retener las aguas residuales en las bajantes y los colectores durante una reparación, evitando el goteo de las cisternas deterioradas o el vertido accidental de las aguas sucias.

Los operarios, durante este tipo de reparación, están expuestos al contacto de líquidos y sólidos, nuestro innovador producto, el Globo Corta Aguas, es la solución definitiva para este tipo de trabajos.

Para tuberías de diámetro: Ø 90 – Ø 110 – Ø 125 – Ø 160 – Ø 200

Referencia	Medida	Ud / caja	€ / ud.
85090	90 mm	1	33,86
85110	110 mm	1	32,43
85125	125 mm	1	34,20
85160	160 mm	1	44,84
85200	200 mm	1	57,87



MOD. DRAIN PLUG

Nuevo Modelo



Vídeo

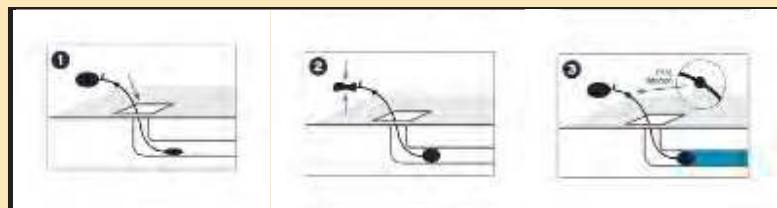


Balón de drenaje reutilizable, gracias a su bomba manual nos permite bloquear cómodamente la tubería, evitando el reflujó en la instalación.

Muy útil para proteger el hogar de forma cómoda y económica, así como para poder realizar trabajos de reparación en bajantes, incluso en el inodoro.

Probado técnicamente para soportar la presión de una columna de agua de 3 metros. (0,3 bar).

Referencia	Medida	Ud / caja	€ / ud.
95050	40 / 50 mm	1	66,00
95100	90 / 100 mm	1	75,00



MOD. PROMASTOP-FC ST

Nuevo Diseño

PROMASTOP®-FC ST es un collarín intumescente resistente al fuego que se presenta en banda continua compuesta de una carcasa de acero inoxidable para cortar a medida y relleno de varias capas de un producto reactivo intumescente basado en el grafito. En caso de incendio el producto intumescente forma una espuma que obtura el hueco dejado por los tubos plásticos o sintéticos y bloquea el paso del fuego.

La banda de PROMASTOP®-FC ST se corta a la medida correspondiente, se rodea con ella la tubería y se instalan las patillas de unión y fijación. Luego se fijan al elemento de construcción de la forma correspondiente según la naturaleza de la pared o forjado.

Está diseñado para sellado de paso de tuberías plásticas a través de particiones ligeras de placas, muros de ladrillo u hormigón o forjados.

Puede usarse con plásticos de tipo PVC, PE, y PP.

Aporta resistencia al fuego hasta EI 120 según la Norma EN 1366-3.

Se suministra en cajas con 1 tira enrollada de 2.250 mm.



PROMASTOP-FC ST

Referencia	Medida	Ud / caja	€ / ud.
76500	2.250 mm	1	221,09



MOD. KELER – CAJA EMPOTRAR LLAVE DE PASO



La caja empotrar llave de paso fue diseñada para el cierre y distribución de agua en sistemas sanitarios de las viviendas.

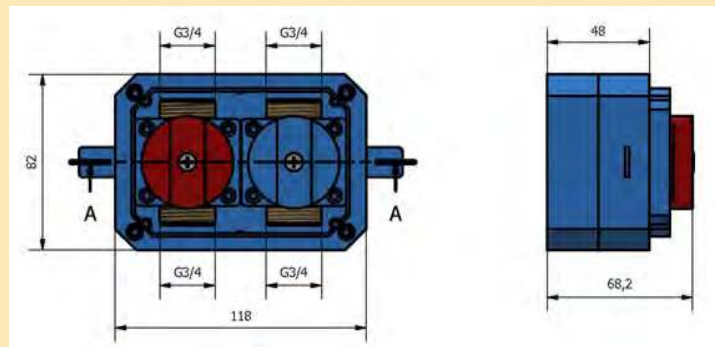
Dentro de la caja, se encuentran dos válvulas de bola monobloc en latón. Compatible su instalación con todo tipo de tuberías (cobre, multicapa, PB o PEX).

Dispositivos de cierre respectivamente de color rojo y azul para la gestión separada de los sistemas de agua caliente y agua fría. El cuerpo de válvula de una sola pieza garantiza una perfecta estanqueidad y una mayor resistencia gracias a las juntas EPDM utilizadas para las conexiones entre los distintos componentes se garantiza la estanqueidad tanto en baja como en alta presión.

Llaves 3/4. PN 10 y temperatura máxima 90° C.

Una vez finalizado el emparedado de la caja, se puede proceder a la colocación de la tapa de ABS, disponible en dos versiones lacado blanco ó cromo brillo.

Referencia	Medida	Ud / caja	€ / ud.
28040 Caja empotrar	118 x 82 x 68,2 mm	1	98,48
28050 Tapa blanca	120 x 84 x 13,5 mm	1	8,21
28060 Tapa cromo	120 x 84 x 13,5 mm	1	10,96



MOD. SPRAY MARCADOR

PROPIEDADES :

- Se puede aplicar sobre diferentes superficies: hormigón, asfalto, hierba, grava, arena, madera.
- Tapón de seguridad muy resistente .
- Secado rápido: aprox. 5 min.
- Autonomía y capacidad de cubrimiento: 1 aerosol es suficiente para cubrir de forma duradera una línea de 30 mtrs. (anchura de 2 cms) .
- Duración del marcado incluso sobre superficies húmedas: hasta 3 meses.
- Temperatura de utilización: -20 °C a 50 °C.
- Capacidad: 500 ml de volumen neto por bote.
- Caja :12 uds.



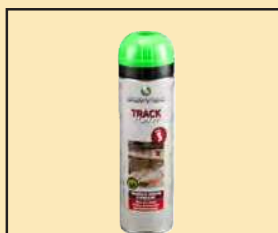
ROJO

Ref. 28010
Precio: 9,94 €



AZUL

Ref. 28015
Precio: 9,94 €



VERDE

Ref. 28020
Precio: 9,94 €



AMARILLO

Ref. 28025
Precio: 9,94 €

ABRAZADERAS REPARACIÓN

Las abrazaderas flexibles (Mod. EVO – Mod. STANDARD) permite unir tuberías de diferentes materiales, así como reparar secciones dañadas hasta 345 mm y con una presión de trabajo de hasta 0,5 Bar, es fácil de montar y desmontar, economizando en tiempo de trabajo y gastos, debido a su rápida instalación. Cuerpo fabricado en EPDM y fijaciones en Acero Inox. (AISI304).

Reparación y unión de diferentes tipos de tuberías, absorbe los movimientos del terreno. Fabricado conforme a las normas CE. (Normativas : EN 681-1 / EN 1277).

Sus aplicaciones típicas:

- Distribución de agua sin presión.
- Redes de saneamiento.
- Regadíos.
- Sistemas ventilación.

MOD. EVO



Nota: Reparación de secciones que requieran una mayor protección "soterramiento tuberías".

MOD. STANDARD



Nota: Reparación de secciones que requieran una menor protección.

Referencia	Medida	Ud / caja	€ / ud.	Referencia	Medida	Ud / caja	€ / ud.
77115	100 / 115	1	52,28	79115	100 / 115	1	41,78
77125	110 / 125	1	53,18	79125	110 / 125	1	43,29
77137	120 / 137	1	54,95	79137	120 / 137	1	44,80
77150	125 / 150	1	56,81	79150	125 / 150	1	47,06
77165	140 / 165	1	74,48	79165	140 / 165	1	49,29
77175	150 / 175	1	75,57	79175	150 / 175	1	50,82
77185	160 / 185	1	77,56	79185	170 / 185	1	52,32
77200	175 / 200	1	80,89	79195	180 / 195	1	53,84
77215	190 / 215	1	83,65	79215	190 / 215	1	56,84
77225	200 / 225	1	102,58	79225	200 / 225	1	58,33
77250	225 / 250	1	108,08	79250	225 / 250	1	62,11
77265	240 / 265	1	112,19	79275	250 / 275	1	65,87
77275	250 / 275	1	113,61				
77290	265 / 290	1	116,90				
77310	285 / 310	1	121,29				

HASTA AGOTAR EXISTENCIAS





Accesorios Evacuación PVC (KG) – SN4



CODO MACHO-HEMBRA 15°

(*Manipulado)

Referencia	Medida	Descripción	Ud / caja	€ / ud.
40015110	110	Codo 15° / 110	60	4,29
40015125	125	Codo 15° / 125	40	5,86
40015160	160	Codo 15° / 160	20	9,00
40015200	200	Codo 15° / 200	10	18,61
40015250	250*	Codo 15° / 250	1	62,72
40015315	315*	Codo 15° / 315	1	177,99
40015400	400*	Codo 15° / 400	1	462,02

CODO MACHO-HEMBRA 45°

Referencia	Medida	Descripción	Ud / caja	€ / ud.
40045110	110	Codo 45° / 110	50	3,97
40045125	125	Codo 45° / 125	30	6,15
40045160	160	Codo 45° / 160	15	9,08
40045200	200	Codo 45° / 200	8	16,74
40045250	250	Codo 45° / 250	9	48,11
40045315	315	Codo 45° / 315	6	85,31
40045400	400	Codo 45° / 400	3	206,90

CODO MACHO-HEMBRA 87°

Referencia	Medida	Descripción	Ud / caja	€ / ud.
40087110	110	Codo 87° / 110	40	4,93
40087125	125	Codo 87° / 125	25	7,69
40087160	160	Codo 87° / 160	12	11,75
40087200	200	Codo 87° / 200	6	21,24
40087250	250	Codo 87° / 250	8	51,76
40087315	315	Codo 87° / 315	4	107,21
40087400	400	Codo 87° / 400	2	380,13

MANGUITO UNIÓN SIN TOPE

Referencia	Medida	Descripción	Ud / caja	€ / ud.
40000110	110	Manguito Unión / 110	70	3,22
40000125	125	Manguito Unión / 125	55	4,36
40000160	160	Manguito Unión / 160	24	8,79
40000200	200	Manguito Unión / 200	33	14,01
40000250	250	Manguito Unión / 250	12	39,39
40000315	315	Manguito Unión / 315	7	71,74
40000400	400	Manguito Unión / 400	7	128,34

TAPÓN CIEGO

Referencia	Medida	Descripción	Ud / caja	€ / ud.
41000110	110	Tapón Ciego / 110	40	2,45
41000125	125	Tapón Ciego / 125	40	4,91
41000160	160	Tapón Ciego / 160	45	5,57
41000200	200	Tapón Ciego / 200	25	8,47
41000250	250	Tapón Ciego / 250	51	28,58
41000315	315	Tapón Ciego / 315	32	47,08
41000400	400	Tapón Ciego / 400	18	95,66



DERIVACIÓN 45°



(*Manipulado)

Referencia	Medida	Descripción	Ud / caja	€ / ud.
40011045	110	Derivación 45° / 110	20	8,43
40012545	125	Derivación 45° / 125	12	11,68
40016045	160	Derivación 45° / 160	6	21,78
40020045	200	Derivación 45° / 200	10	36,55
40025045	250	Derivación 45° / 250	3	92,61
40031545	315	Derivación 45° / 315	2	193,23
40040045	400*	Derivación 45° / 400	1	424,88

DERIVACIÓN 87°



(*Manipulado)

Referencia	Medida	Descripción	Ud / caja	€ / ud.
40011087	110	Derivación 87° / 110	25	6,80
40012587	125	Derivación 87° / 125	16	15,02
40016087	160	Derivación 87° / 160	8	17,64
40020087	200	Derivación 87° / 200	13	30,45
40025087	250	Derivación 87° / 250	6	90,85
40031587	315	Derivación 87° / 315	2	199,36
40040087	400*	Derivación 87° / 400	1	431,67

REDUCCIÓN EXCÉNTRICA MACHO-HEMBRA



(*Manipulado)

Referencia	Medida	Descripción	Ud / caja	€ / ud.
40125110	125 / 110	Red. Exc. 125 / 110	56	5,69
40160110	160 / 110	Red. Exc. 160 / 110	36	7,32
40160125	160 / 125	Red. Exc. 160 / 125	36	8,51
40200110	200 / 110	Red. Exc. 200 / 110	44	13,53
40200125	200 / 125*	Red. Exc. 200 / 125	20	25,50
40200160	200 / 160	Red. Exc. 200 / 160	42	11,26
40250110	250 / 110*	Red. Exc. 250 / 110	1	65,80
40250125	250 / 125*	Red. Exc. 250 / 125	1	66,44
40250160	250 / 160*	Red. Exc. 250 / 160	39	66,54
40250200	250 / 200	Red. Exc. 250 / 200	26	38,96
40315200	315 / 200*	Red. Exc. 315 / 200	1	115,36
40315250	315 / 250	Red. Exc. 315 / 250	16	54,75
40400315	400 / 315*	Red. Exc. 400 / 315	1	420,40

SIFÓN CON REGISTRO



Referencia	Medida	Descripción	Ud / caja	€ / ud.
42000110	110	Sifón con registro / 110	1	54,01
42000125	125	Sifón con registro / 125	1	71,64
42000160	160	Sifón con registro / 160	1	106,28
42000200	200	Sifón con registro / 200	1	171,89



ACCESORIOS PVC-U



La gama de accesorios PVC-U (KG) están destinados a la canalización saneamiento de todo tipo de aguas residuales, lluvia, etc. son muy fáciles de instalar gracias a su junta de goma la cual proporciona una unión resistente.

Cumplen la norma de fabricación europea : UNI EN 1329 – 1 : 2014
SN4 KN/m²
EPDM – (EN 681)

Certificado : ISO 9001 : 2008

Registro : 12 100 23526 TMS

Propiedades físicas de los materiales.
Masa específica 0.9 ÷ 1.0 gr / cm³
Resistencia a la tracción 50-60 MPa
Conductividad térmica 0,54 KJ / mh / ° C
Coeficiente lineal de expansión térmica 0,08 mm / m / ° C
Absorción de agua 4 mg / cm²
Temperatura máxima : + 60 ° C

Los accesorios PVC (KG) poseen una alta resistencia química a los materiales como pueden ser : el agua salada, el alcohol, los ácidos, los álcalis, los sulfatos, los gases agresivos y todo tipo de detergentes. Por otro lado, no se pueden utilizar para el transporte de agua que contiene un alto porcentaje de benceno, bencina (gasolina) o acetona, también tienen una alta resistencia al impacto y a la intemperie, su superficie es tanto interna como externa lisa.

Dichos accesorios se conectan a las tuberías a través de juntas de goma, la resistencia al agua se logra a través de los anillos de sellado fabricados de caucho EPDM (EN 681)





Accesorios Polietileno Corrugado (HDPE) – SN8



CODO HEMBRA-HEMBRA 45°

VENTA POR UNIDADES SUeltas



Referencia	Medida	Descripción	Ud / Caja	€ / ud.
45045200	200	Codo 45° / 200	58	26,36
45045250	250	Codo 45° / 250	32	41,97
45045315	315	Codo 45° / 315	16	59,09
45045400	400	Codo 45° / 400	3	285,68
45045500	500	Codo 45° / 500	2	419,92

CODO HEMBRA-HEMBRA 87°



Referencia	Medida	Descripción	Ud / Caja	€ / ud.
45087200	200	Codo 87° / 200	45	31,51
45087250	250	Codo 87° / 250	24	51,16
45087315	315	Codo 87° / 315	13	74,41
45087400	400	Codo 87° / 400	3	326,57
45087500	500	Codo 87° / 500	2	453,68

Codos / Manguito unión

MANGUITO UNIÓN HEMBRA-HEMBRA



Referencia	Medida	Descripción	Ud / Caja	€ / ud.
45000160	160	Manguito Unión 160	1	14,79
45000200	200	Manguito Unión 200	1	18,25
45000250	250	Manguito Unión 250	1	30,27
45000315	315	Manguito Unión 315	30	48,46
45000400	400	Manguito Unión 400	16	82,02
45000500	500	Manguito Unión 500	1	138,84
45000630	630	Manguito Unión 630	1	250,29



DERIVACIÓN 45°



Referencia	Medida	Descripción	Ud / Caja	€ / ud.
45020045	200	Derivación 45° / 200	22	51,18
45025045	250	Derivación 45° / 250	7	118,64
45031545	315	Derivación 45° / 315	4	283,33
45040045	400	Derivación 45° / 400	2	589,79

DERIVACIÓN 87°

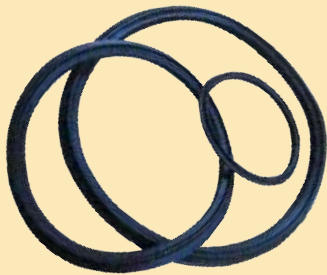


Referencia	Medida	Descripción	Ud / Caja	€ / ud.
45020087	200	Derivación 87° / 200	30	47,97
45025087	250	Derivación 87° / 250	8	125,75
45031587	315	Derivación 87° / 315	5	285,76
45040087	400	Derivación 87° / 400	3	524,33

AMPLIACIÓN



Referencia	Medida	Descripción	Ud / Caja	€ / ud.
45200315	200 / 315	Ampliación 200 / 315	1	78,84
45250315	250 / 315	Ampliación 250 / 315	1	79,89
45250400	250 / 400	Ampliación 250 / 400	1	126,03
45315400	315 / 400	Ampliación 315 / 400	1	130,13



Referencia	Medida	Descripción	Ud / Caja	€ / ud.
45160000	160	Jta. Tórica. 160	1	1,91
45200000	200	Jta. Tórica. 200	1	2,54
45250000	250	Jta. Tórica 250	1	4,38
45315000	315	Jta. Tórica. 315	1	6,17
45400000	400	Jta. Tórica 400	1	10,57
45500000	500	Jta. Tórica 500	1	20,08
45630000	630	Jta. Tórica 630	1	34,22



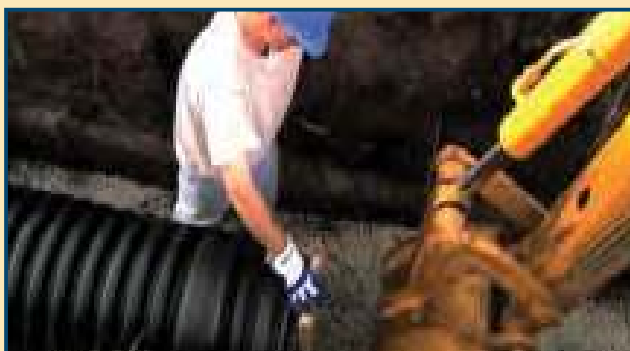
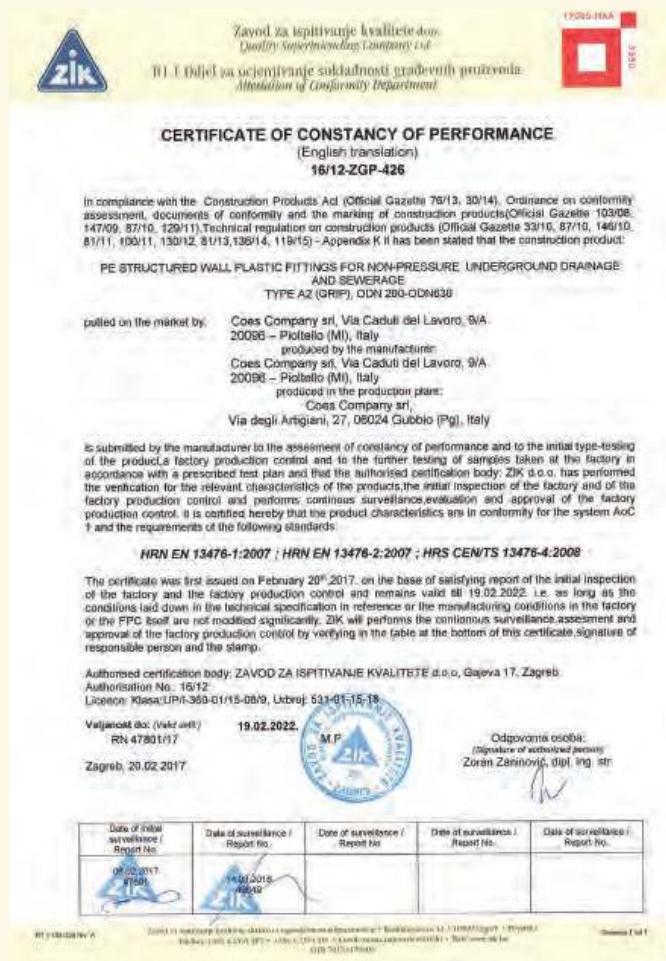
Los accesorios Corrugado son una patente exclusiva del Grupo Coes Company.

Este tipo de accesorio están fabricados en HDPE tipo SN8, gracias a sus juntas tóricas se asegura una estanqueidad hidráulica 100% garantizada. Todas las piezas son de inyección molde sin manipulación.

Principalmente son recomendadas para la canalización redes saneamiento semienterradas sin presión.

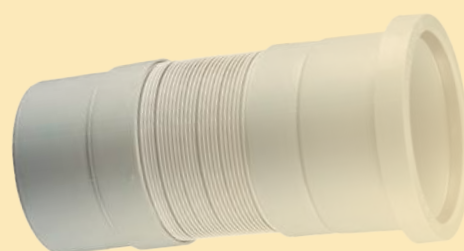
Características:

- Sistema de unión por junta elástica hasta Ø 500 mm.
- Resistentes al impacto y a la intemperie.
- Buen comportamiento a la gran variedad de productos químicos agresivos.
- Durabilidad.
- Gran estanqueidad en las juntas.
- Medio Ambiente: Producto 100% reciclable.
- En el proceso productivo no se incluye plomo, resultando un producto totalmente atóxico.
- Accesorios disponibles en color negro (RAL9004).





Accesorios Evacuación Fonoabsorbentes HT (PP)



CODO MACHO - HEMBRA 45°

Referencia	Medida	Descripción	Ud / caja	€ / ud.
43045032	32	Codo 45° / 32	100	0,92
43045040	40	Codo 45° / 40	50	1,20
43045050	50	Codo 45° / 50	60	1,33
43045075	75	Codo 45° / 75	20	2,07
43045090	90	Codo 45° / 90	50	3,00
43045110	110	Codo 45° / 110	40	3,92
43045125	125	Codo 45° / 125	20	6,48

CODO MACHO - HEMBRA 87°

Referencia	Medida	Descripción	Ud / caja	€ / ud.
43087032	32	Codo 87° / 32	80	0,94
43087040	40	Codo 87° / 40	40	1,24
43087050	50	Codo 87° / 50	25	1,36
43087075	75	Codo 87° / 75	15	2,08
43087090	90	Codo 87° / 90	40	3,19
43087110	110	Codo 87° / 110	35	3,95
43087125	125	Codo 87° / 125	20	6,39

MANGUITO UNIÓN

Referencia	Medida	Descripción	Ud / caja	€ / ud.
43000032	32	Mangt. Unión / 32 sin tope	90	1,99
43000040	40	Mangt. Unión / 40 sin tope	50	2,27
43000050	50	Mangt. Unión / 50 sin tope	30	2,64
43000075	75	Mangt. Unión / 75 sin tope	25	4,94
43000090	90	Mangt. Unión / 90 con tope	20	5,26
43000110	110	Mangt. Unión / 110 sin tope	60	5,47
43000125	125	Mangt. Unión / 125 sin tope	20	10,05

MANGUITO MACHO - HEMBRA

Nuevo Diseño



Referencia	Medida	Descripción	Ud / caja	€ / ud.
43110110	110	Mang. Macho/Hembra	1	10,58

MANGUITO FLEXIBLE EXTENSIBLE Ø 110 mm

Referencia	Medida	Descripción	Ud / caja	€ / ud.
4311935	110 mm	(Ext. 140 / 340 mm)	1	19,51



DERIVACIÓN 45°



Referencia	Medida	Descripción	Ud / caja	€ / ud.
43040045	40	Derivación 45° / 40	25	2,27
43050045	50	Derivación 45° / 50	25	2,44
43105045	110 / 50	Drv. Red. 45° / 110 - 50	40	4,08
43075045	75	Derivación 45° / 75	15	3,42
43009045	90	Derivación 45° / 90	20	5,46
43011045	110	Derivación 45° / 110	20	6,67
43012545	125	Derivación 45° / 125	5	11,85

DERIVACIÓN 87°



Referencia	Medida	Descripción	Ud / caja	€ / ud.
43040087	40	Derivación 87° / 40	25	2,29
43050087	50	Derivación 87° / 50	30	2,45
43105087	110 / 50	Drv. Red. 87° / 110 - 50	40	4,79
43075087	75	Derivación 87° / 75	15	3,50
43009087	90	Derivación 87° / 90	25	5,28
43011087	110	Derivación 87° / 110	25	6,57
43012587	125	Derivación 87° / 125	10	11,88

DERIVACIÓN DOBLE 45°



Referencia	Medida	Descripción	Ud / caja	€ / ud.
43450110	110	Drv. Doble 45° / 110	5	11,09

DERIVACIÓN DOBLE 87°



Referencia	Medida	Descripción	Ud / caja	€ / ud.
43870110	110	Drv. Doble 87° / 110	8	11,14

REDUCCIÓN EXCÉNTRICA MACHO - HEMBRA



Referencia	Medida	Descripción	Ud / caja	€ / ud.
43004032	40/32	Red. Exc. 40 / 32	80	1,58
43005040	50/40	Red. Exc. 50 / 40	40	1,78
43007550	75/50	Red. Exc. 75 / 50	40	2,29
43011050	110/50	Red. Exc. 110 / 50	45	2,44
43011075	110/75	Red. Exc. 110 / 75	20	2,79
43125110	125/110	Red. Exc. 125 / 110	30	5,48





**Nivel Aislamiento acústico:
24 dB (A)**

La gama de accesorios HT (PP) fonoabsorbente para evacuación son recomendados para el transporte de agua a alta presión están fabricados de cloruro de polivinilo no plastificado de alta calidad - PVC-U. Para la producción de estos accesorios se utiliza PVC tipo 100 con la adición de estabilizadores, y el color, en el cual se encuentran los productos de esta gama es RAL 7011. Los accesorios de este material son fisiológicas y toxicológicas completamente seguros de usar para el agua potable, conforme a la norma EN 1452 DIN 8061-8062.

El PP copolímero es un material tecnológico de altas prestaciones. Su elevado peso molecular garantiza una extraordinaria resistencia y robustez incluso a bajas temperaturas. Además, este tipo de material es resistente a la sal y al agua dulce, los aceites vegetales, así como los compuestos de cloro, los ácidos alcaloides, los álcalis y los detergentes.

La unión de los accesorios es mediante una guarnición de doble labio la cual garantiza una perfecta estanqueidad hidráulica, incluso en condiciones de reflujo.

Destaca por sus excelentes propiedades fonoabsorbentes proporcionando un confort extra gracias a sus propiedades acústicas.
Nivel Aislamiento acústico: 24 dB (A).

Propiedades físicas de los materiales :

Densidad 1.38-1.42 g / cm³.

Dureza a la rotura: 500-550 kg / cm².

Alargamiento 10-50%.

Módulo de elasticidad 300 KN / cm².

Dureza: 90 Sh.

Conductividad térmica.

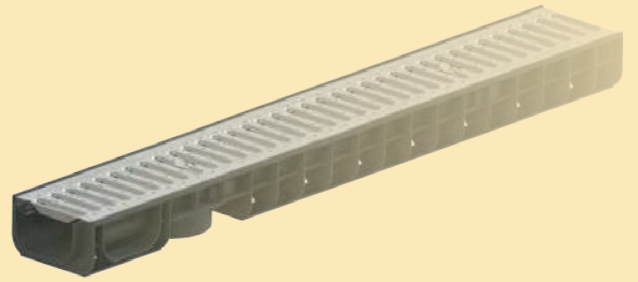
Temperatura máxima de uso: 40 ° C.

Punto de reblandecimiento 85 ° C.

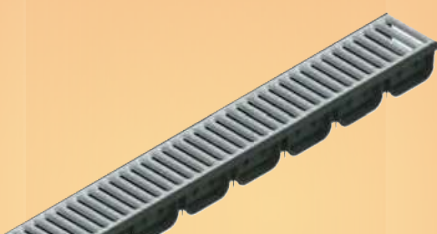
El coeficiente lineal de expansión térmica: 0.08 mm / m / ° C.

Campos de aplicación:

- Desagüe de aparatos sanitarios.
- Desagüe de lavadoras y lavavajillas.
- Desagüe prolongado de aguas residuales (cocinas grandes, lavanderías e instalaciones industriales).
- Desagüe de fluidos agresivos en escuelas, laboratorios o talleres y edificios industriales. En este caso, la resistencia química del material a la temperatura de uso se puede encontrar, a título indicativo, en la norma ISO/TR7471. Su uso también está indicado para canalizar el agua de lluvia, por el interior de edificios, por columnas y ramificaciones de la ventilación.



Canales de Drenaje / Zonas de Paso



NOTA: NO SE DÁ GARANTIA EN ACABADOS GALVANIZADOS

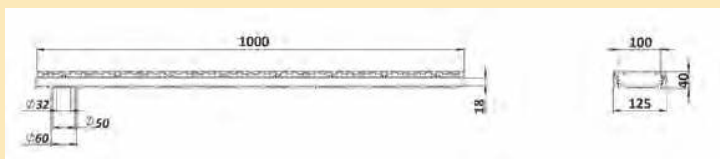
CANALETA MADEIRA (Polipropileno) CON REJILLA

Altura 4 cm

Especial terrazas y balcones



Nuevo Modelo



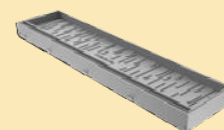
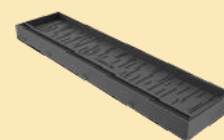
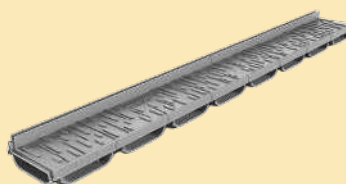
- Dimensiones Externas : 1000 x 125 x 40 mm
- Dimensiones Internas : 1000 x 100 x 18 mm

MODELOS REJILLA – MADEIRA Ensamblaje click.

Referencia	Descripción	Resistencia	Ud / caja	€ / ud.
714000	Canaleta + Rejilla PE -HD Color Negro	A-15	1	16,27
714001	Canaleta + Rejilla PE -HD Color Gris	A-15	1	18,46
714002	Canaleta + Rejilla Acero Galvanizado	A-15	1	24,69
714003	Canaleta + Rejilla Acero Inoxidable	A-15	1	83,24

CANALETA MADEIRA CON SISTEMA DE DRENAJE OCULTO

REGISTROS



Referencia	Descripción	Resistencia	Alt. ext. mm	Long. mm	Ud / caja	€ / ud.
714011	Canaleta con Rejilla Ranurada PE -HD Color Negro	A-15	60	1000	1	24,57
714012	Canaleta con Rejilla Ranurada PE -HD Color Gris	A-15	60	1000	1	25,43
714013	Registro Ranurado PE -HD Color Negro	A-15	35	500	1	17,86
714014	Registro Ranurado PE -HD Color Gris	A-15	35	500	1	19,43

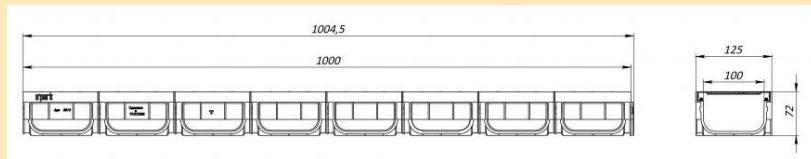
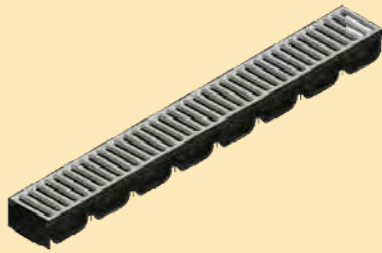
ACCESORIOS MADEIRA



Referencia	Descripción	Ud / caja	€ / ud.
714020	Tapa Fin / Lateral	1	2,29
714021	Tapa Fin / Lateral con salida desagüe horizontal - 32 mm	1	3,43
714022	Adaptador Madeira a Narvik - 1	1	3,62

CANALETA NARVIK - 1 (Polipileno) CON REJILLA

Altura 7 cm



- Dimensiones Externas : 1000 x 125 x 72 mm
- Dimensiones Internas : 1000 x 100 x 70 mm

MODELOS REJILLA – NARVIK 1 Ensamblaje click.

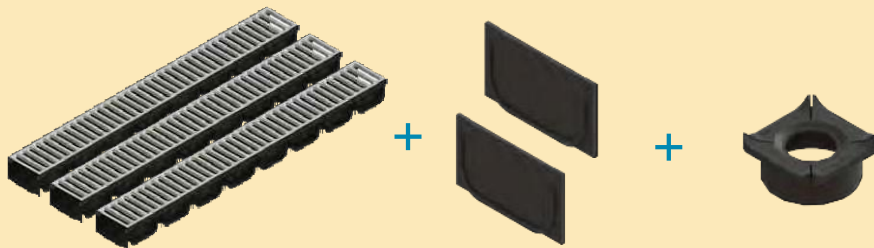
Referencia	Descripción	Resistencia	Ud / caja	€ / ud.
715000	Canaleta + Rejilla Acero Galvanizado	A-15	1	19,43
715001	Canaleta + Rejilla PE -HD Color Negro	A-15	1	13,71
715002	Canaleta + Rejilla PE -HD Color Gris	A-15	1	23,43
715112	Canaleta + Rejilla PE -HD Color Blanco	A-15	1	24,29
715113	Canaleta + Rejilla - Inoxidable	A-15	1	81,71
715003	Canaleta + Rejilla - Fundición Dúctil	A-15	1	56,12
715004	Canaleta + Rejilla - Fundición Dúctil	B-125	1	60,57

ACCESORIOS NARVIK - 1



Referencia	Descripción	Ud / caja	€ / ud.
716821	Tapa Fin (Narvik - 1)	1	2,42
716822	Tapa Fin con salida desagüe horizontal - 110 mm (Narvik - 1)	1	3,94
716823	Boquilla / Salida Vertical - 110 mm (Narvik - 1)	1	3,33

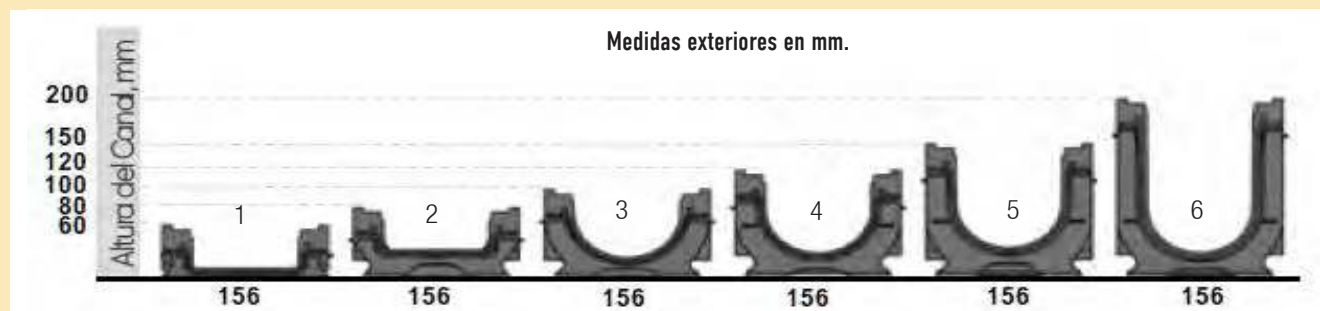
PACK GARAJE: NARVIK - 1 Kit formado por 3 canales + 2 tapas finales + 1 boquilla vertical



Referencia	Descripción	Resistencia	Ud / caja	€ / ud.
715115	Pack Canaleta + Rejilla PE -HD Color Negro	A-15	1	45,85
715120	Pack Canaleta + Rejilla Acero Galvanizado	A-15	1	60,24
715125	Pack Canaleta + Rejilla - Fundición Dúctil	B-125	1	172,89

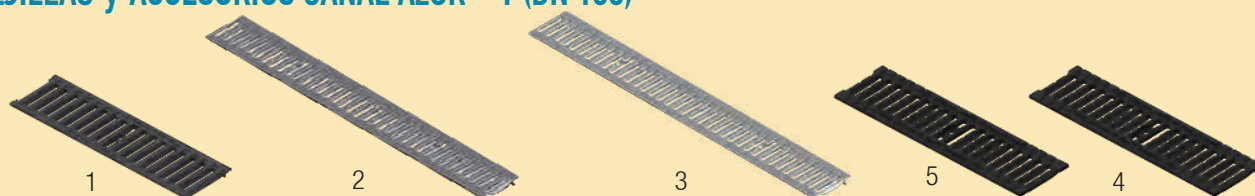
NOTA: NO SE DÁ GARANTIA EN ACABADOS GALVANIZADOS

CANALETA AZOR- 1 (Polipropileno) DN100



Referencia	Nº	Dimensiones internas mm	Ud / caja	€ / ud.
715050	1	1000 x 100 x 42	1	10,64
715052	2	1000 x 100 x 56	1	12,88
715100	3	1000 x 100 x 70	1	14,55
715053	4	1000 x 100 x 86	1	18,33
715054	5	1000 x 100 x 120	1	29,70
715055	6	1000 x 100 x 166	1	38,86

REJILLAS y ACCESORIOS CANAL AZOR - 1 (DN 100)



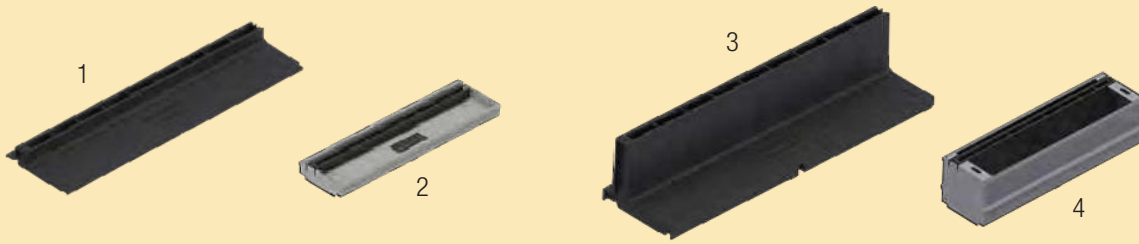
Referencia	Nº	Descripción	Long.mm	Resistencia	Ud / caja	€ / ud.
717020	1	Rejilla PE - HD / Negro	500	A-15	1	7,71
717021	2	Rejilla Acero Galvanizado	1000	A-15	1	14,29
717022	3	Rejilla Acero Inoxidable	1000	A-15	1	55,14
717024	5	Rejilla Fundición	500	B-125	1	23,94
717023	4	Rejilla Fundición	500	C-250	1	24,85



Referencia	Nº	Descripción	Ud / caja	€ / ud.
717031	5	Tapa Fin H-60	1	2,73
717032	6	Tapa Fin H-80	1	2,88
717043	7	Tapa Fin H-100 / 150	1	3,03
717034	8	Tapa Fin H-120	1	3,36
717038	9	Tapa Fin H-200	1	3,98
718000	10	Cancela Fijación Plástico	1	2,03
718002	11	Cancela Fijación Acero Galvanizado	1	2,66
718003	12	Cancela Fijación Acero Inoxidable	1	8,18
717044	13	Tapa lateral o final con salida 50 mm. H-60	1	4,24
717050	14	Tapa lateral o final con salida 110 mm. H-60	1	4,31
717045	15	Tapa lateral o final con salida 110 mm. H-80	1	5,79
717046	16	Tapa lateral o final con salida 110 mm. H-100 / H-120	1	5,95
717047	17	Tapa lateral o final con salida 110 mm. H-150	1	6,10
717048	18	Tapa lateral o final con salida 110 mm. H-200	1	6,42
717049	19	Boquilla salida vertical 110 mm.	1	5,88

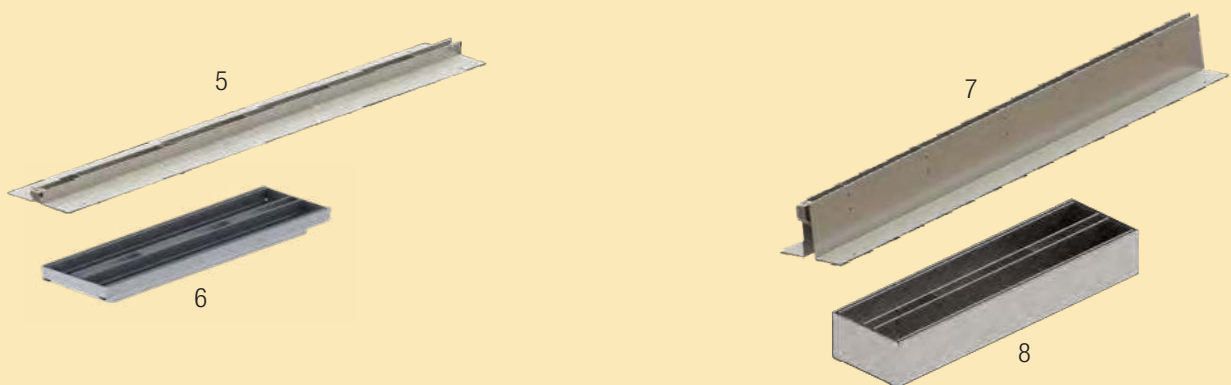
NOTA: NO SE DÁ GARANTIA EN ACABADOS GALVANIZADOS

REJILLAS RANURADAS OCULTAS - DN100 Compatibles con canales Azor-1 / Birmania-1



Rejillas y Registros de plástico con ranura lateral

Referencia	Nº	Descripción	Alt. mm	Longitud mm	Ud / caja	€ / ud.
719050	1	Rejilla Ranurada PE -HD Color Negro	25	500	1	10,61
719051	2	Registro PE -HD Color Negro	25	500	1	85,71
719052	3	Rejilla Ranurada PE -HD Color Negro	100	500	1	18,18
719053	4	Registro PE -HD Color Negro	100	500	1	111,43
719054	1	Rejilla Ranurada PE -HD Color Gris	25	500	1	10,29
719055	2	Registro PE -HD Color Gris	25	500	1	85,88
719056	3	Rejilla Ranurada PE -HD Color Gris	100	500	1	21,71
719057	4	Registro PE -HD Color Gris	100	500	1	117,14



Rejillas y Registros de acero con ranura central

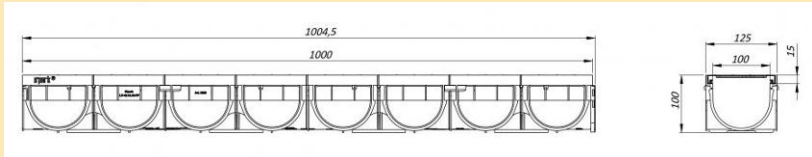
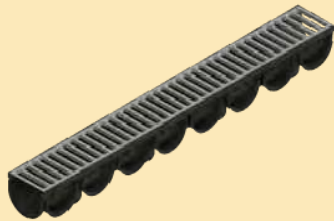
Referencia	Nº	Descripción	Alt. mm	Long.mm	Resistencia	Ud / caja	€ / ud.
719010	5	Rejilla Ranurada Acero Galvanizado	25	1000	C-250	1	45,71
719011	6	Registro Ranurado Acero Galvanizado	25	500	C-250	1	64,29
719030	5	Rejilla Ranurada Acero Inoxidable	25	1000	C-250	1	94,86
719031	6	Registro Ranurado Acero Inoxidable	25	500	C-250	1	118,17
719012	7	Rejilla Ranurada Acero Galvanizado	100	1000	C-250	1	102,86
719013	8	Registro Ranurado Acero Galvanizado	100	500	C-250	1	114,57
719032	7	Rejilla Ranurada Acero Inoxidable	100	1000	C-250	1	185,71
719033	8	Registro Ranurado Acero Inoxidable	100	500	C-250	1	334,29



NOTA: NO SE DÁ GARANTIA EN ACABADOS GALVANIZADOS

CANALETA NARVIK - 3 (Polipropileno) CON REJILLA

Altura 10 cm



- Dimensiones Externas : 1000 x 125 x 100 mm
- Dimensiones Internas : 1000 x 100 x 85 mm

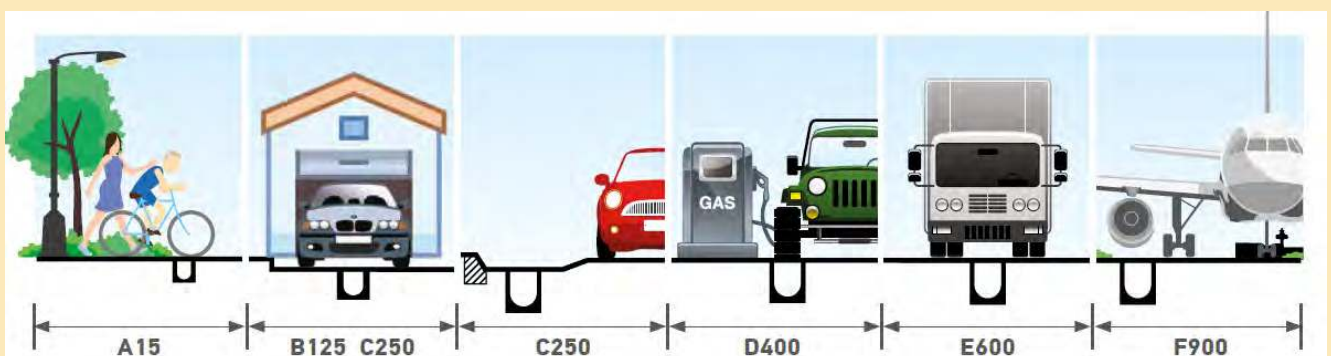
MODELOS REJILLA - NARVIK 3 Ensamblaje cilck

Referencia	Descripción	Resistencia	Ud / caja	€ / ud.
715020	Canaleta + Rejilla Acero Galvanizado	A-15	1	22,73
715021	Canaleta + Rejilla PE -HD Color Negro	A-15	1	16,67
715022	Canaleta + Rejilla Fundición Dúcti	A-15	1	58,52
715025	Canaleta + Rejilla Acero Inoxidable	A-15	1	86,39
715024	Canaleta + Rejilla Fundición Dúctil	B-125	1	64,34
715023	Canaleta + Rejilla Fundición Dúctil	C-250	1	86,29

ACCESORIOS NARVIK - 3



Referencia	Descripción	Ud / caja	€ / ud.
716829	Tapa Fin (Narvik - 3)	1	2,52
716830	Tapa Fin con salida desagüe horizontal - 110 mm (Narvik - 3)	1	4,06
716831	Boquilla / Salida Vertical - 110 mm (Narvik - 3)	1	2,81

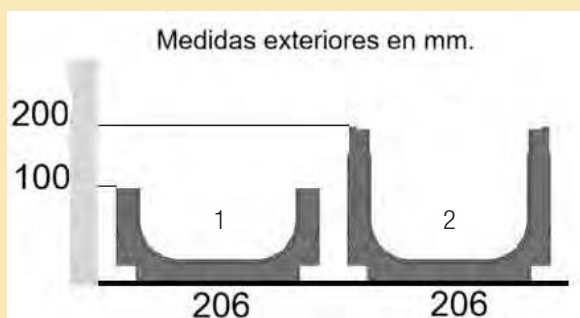


NOTA: NO SE DÁ GARANTIA EN ACABADOS GALVANIZADOS

CANAleta AZOR - 2 (Polipropileno) DN150

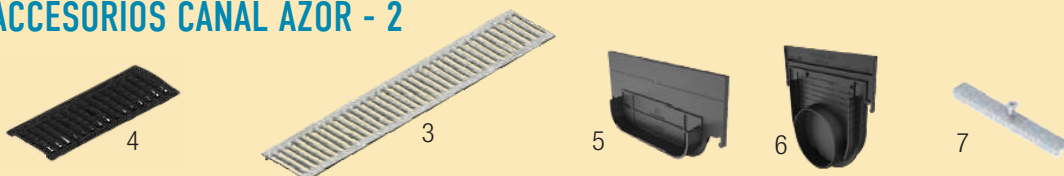


Nuevo Modelo



Referencia	Nº	Dimensiones internas mm	Ud / caja	€ / ud.
716010	1	1000 x 150 x 70	1	29,98
716015	2	1000 x 150 x 170	1	45,14

REJILLAS y ACCESORIOS CANAL AZOR - 2

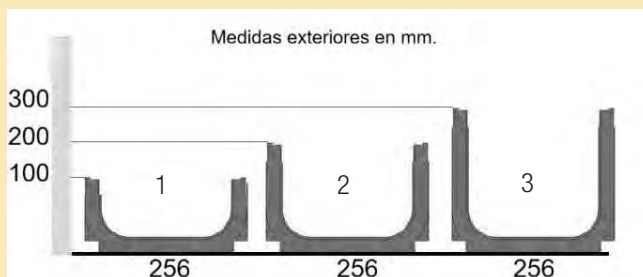


Referencia	Nº	Descripción	Longitud mm	Resistencia	Ud / caja	€ / ud.
717025	3	Rejilla Acero Galvanizado	1000	A-15	1	42,86
717026	4	Rejilla Fundición	500	C-250	1	48,29
718030	5	Tapa Fin H-100			1	3,43
718031	6	Tapa Fin H-200 con salida ø110			1	6,57
718004	7	Cancela Fijación Acero			1	4,69

CANAleta AZOR - 3 (Polipropileno) DN200



Nuevas Medidas



Referencia	Nº	Dimensiones internas mm	Ud / caja	€ / ud.
717070	1	1000 x 200 x 70	1	37,14
717072	2	1000 x 200 x 170	1	45,71
717074	3	1000 x 200 x 270	1	71,43

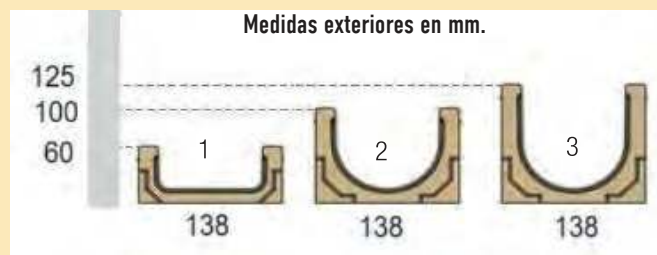
REJILLAS y ACCESORIOS CANAL AZOR - 3



Referencia	Nº	Descripción	Longitud mm	Resistencia	Ud / caja	€ / ud.
717027	4	Rejilla Acero Galvanizado	1000	A-15	1	46,18
717028	5	Rejilla Fundición	500	C-250	1	49,71
719038	6	Tapa Fin H-100			1	9,70
718032	7	Tapa Fin H-100 con salida ø75			1	5,43
718033	8	Tapa Fin H-200 con salida ø110			1	6,86
718034	9	Tapa Fin H-300 con salida ø200			1	8,09
718035	10	Boquilla ø200			1	5,19
718036	11	Cancela Fijación plástico tornillo inox.			1	3,78
718006	12	Cancela Fijación acero inox.			1	6,26

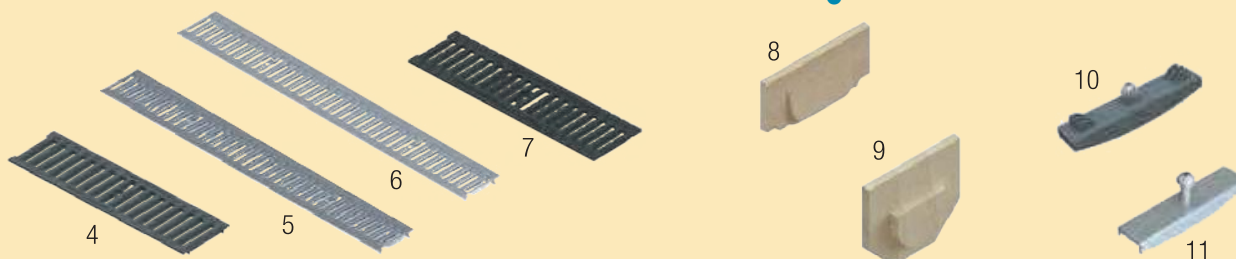
NOTA: NO SE DÁ GARANTIA EN ACABADOS GALVANIZADOS

CANALETA BIRMANIA - 1 (Hormigón Polímero) DN 100



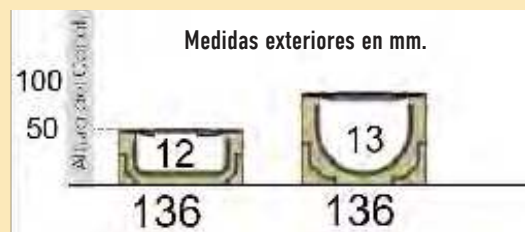
Referencia	Nº	Dimensiones internas mm	Ud / caja	€ / ud.
717011	1	1000 x 100 x 40	1	35,34
717012	2	1000 x 100 x 80	1	40,16
717013	3	1000 x 100 x 105	1	44,22

REJILLAS Y ACCESORIOS CANAL BIRMANIA - 1 (Hormigón Polímero) DN 100



Referencia	Nº	Descripción	Long.mm	Resistencia	Ud / caja	€ / ud.
717020	4	Rejilla PE - HD / Negro	500	A-15	1	7,71
717021	5	Rejilla Acero Galvanizado	1000	A-15	1	14,29
717022	6	Rejilla Acero Inoxidable	1000	A-15	1	55,14
717023	7	Rejilla Fundición	500	C-250	1	24,85
717030	8	Tapa Fin H-60			1	6,67
717033	9	Tapa Fin H-100 / H-125			1	10,30
718000	10	Cancela Fijación Plástico			1	2,03
718002	11	Cancela Fijación Acero			1	2,66

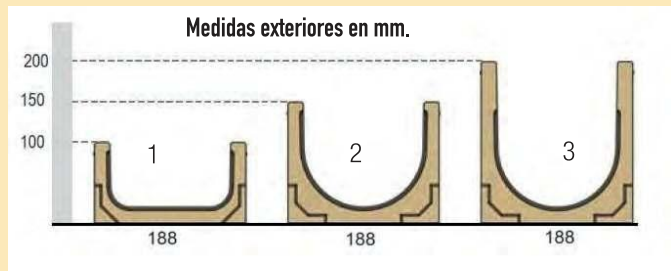
CANALETA BIRMANIA - 1 (Hormigón Polímero) DN100. Sistema click anclaje rejilla.



Referencia	Nº	Descripción	Long.mm	Resistencia	Ud / caja	€ / ud.
717014	12	Rejilla Acero Galvanizado	1000	A-15	1	33,09
717016	13	Rejilla Acero Galvanizado	1000	A-15	1	33,82
717035	8	Tapa Fin H-50			1	6,60
717037	9	Tapa Fin H-100 / H-125			1	9,94

NOTA: NO SE DÁ GARANTIA EN ACABADOS GALVANIZADOS

CANALETA BIRMANIA - 2 (Hormigón Polímero) DN 150



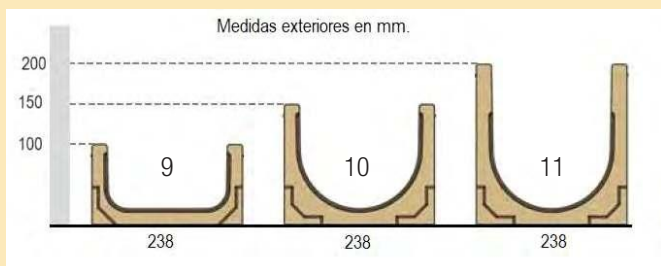
Referencia	Nº	Dimensiones internas mm	Ud / caja	€ / ud.
717200	1	1000 x 150 x 80	1	67,50
717201	2	1000 x 150 x 130	1	88,82
717203	3	1000 x 150 x 180	1	100,88

REJILLAS y ACCESORIOS CANAL BIRMANIA - 2



Referencia	Nº	Descripción	Longitud mm	Resistencia	Ud / caja	€ / ud.
717025	4	Rejilla Acero Galvanizado	1000	A-15	1	42,86
717026	5	Rejilla Fundición	500	C-250	1	48,29
719035	6	Tapa Fin H-100			1	9,12
719036	7	Tapa Fin H-150 / 200			1	18,38
718004	8	Cancela Fijación Acero			1	4,69

CANALETA BIRMANIA - 3 (Hormigón Polímero) DN 200



Referencia	Nº	Dimensiones internas mm	Ud / caja	€ / ud.
717760	9	1000 x 200 x 80	1	67,50
717761	10	1000 x 200 x 130	1	88,82
717762	11	1000 x 200 x 180	1	100,88

REJILLAS y ACCESORIOS CANAL BIRMANIA - 3



Referencia	Nº	Descripción	Longitud mm	Resistencia	Ud / caja	€ / ud.
717027	12	Rejilla Acero Galvanizado	1000	A-15	1	46,18
717028	13	Rejilla Fundición	500	C-250	1	49,71
719037	14	Tapa Fin H-100			1	9,12
719040	15	Tapa Fin H-150 / H-200			1	18,38
718006	16	Cancela Fijación Acero			1	6,26

NOTA: NO SE DÁ GARANTIA EN ACABADOS GALVANIZADOS

DIBUJOS TÉCNICOS CANALETAS MODELO AZOR

Referencia	Altura Exterior H, mm.	Altura Interior h, mm.	Peso, kg
715050	60	42	1,09
715052	80	56	1,21
715100	100	70	1,45
715053	120	86	1,64
715054	150	120	1,95
715055	200	166	2,44

AZOR-1

AZOR-2 H100

Peso: 1.74 kg

AZOR-2 H200

Peso: 3.11 kg.

AZOR-3 H100

Peso: 2.05 Kg.

AZOR-3 H200

Peso: 3.63 kg

AZOR-3 H300

Peso: 4.6 kg

DIBUJOS TÉCNICOS CANALETAS MODELO BIRMANIA

Referencia	Altura Exterior H, mm.	Altura Interior h, mm.	Peso, kg
717011	60	40	6,05
717012	100	80	7,05
717013	125	105	8,07

BIRMANIA-1

BIRMANIA-2 H100

Peso: 10.36 kg

BIRMANIA-2 H150

Peso: 13.92 kg

BIRMANIA-2 H200

Peso: 16.53 kg

BIRMANIA-3 H100

Peso: 12.51 kg

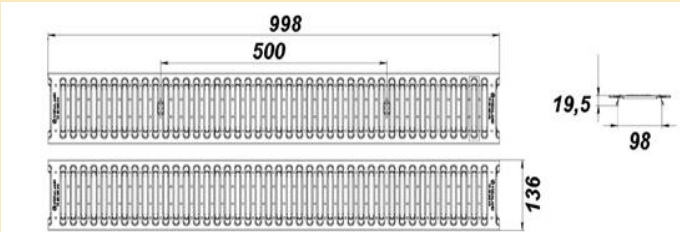
BIRMANIA-3 H150

Peso: 16.63 kg

BIRMANIA-3 H200

Peso: 19.39 kg

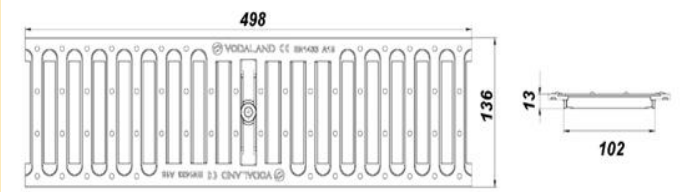
DIBUJOS TÉCNICOS REJILLAS.



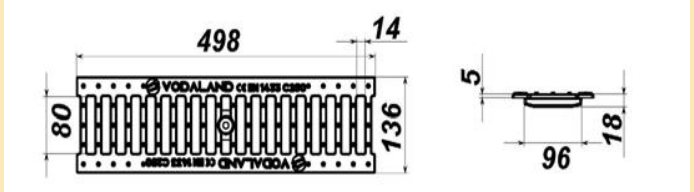
DN 100 - A15. Acero galvanizado - inoxidable



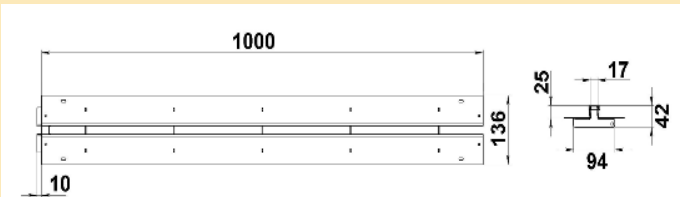
Video ejemplo instalación canal ranurada oculta



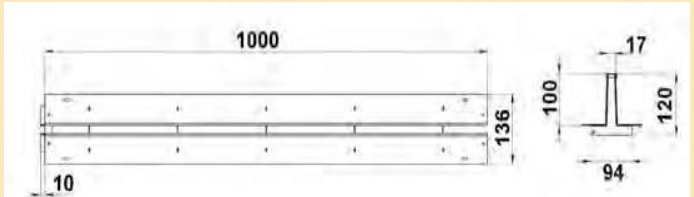
DN 100 - A15. Plástico



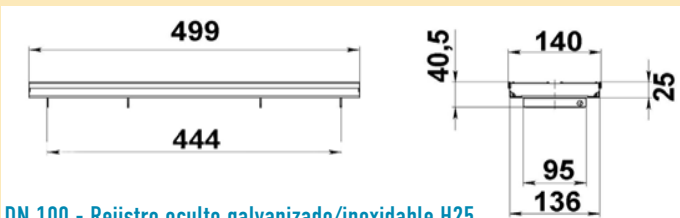
DN 100 - B125/C250. Fundición dúctil



DN 100 - Rejilla oculta galvanizada/inoxidable H25



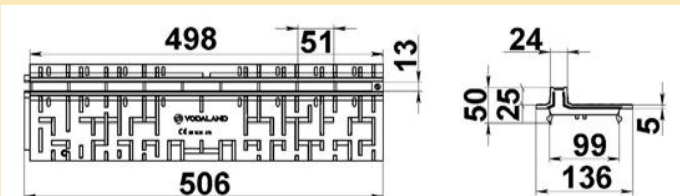
DN 100 - Rejilla oculta galvanizada/inoxidable H100



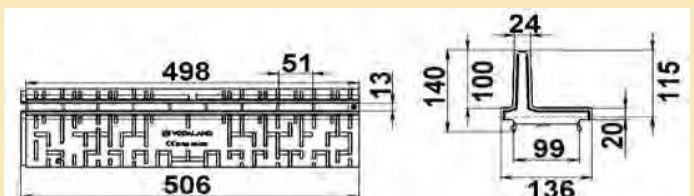
DN 100 - Rejistro oculto galvanizado/inoxidable H25



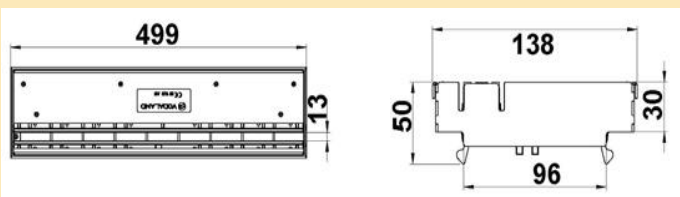
DN 100 - Rejistro oculto galvanizado/inoxidable H100



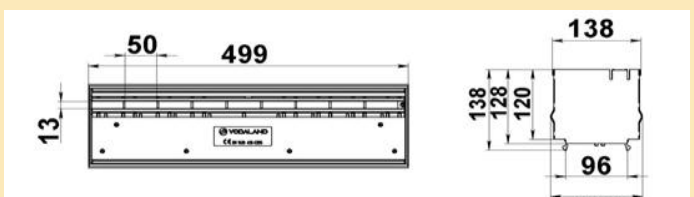
DN 100 - Rejilla oculta Plástico H25



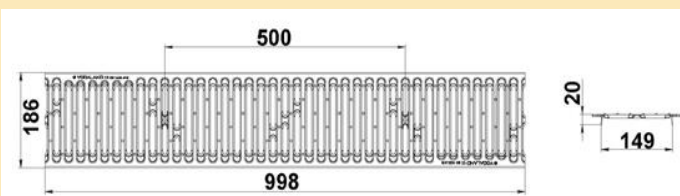
DN 100 - Rejilla oculta Plástico H100



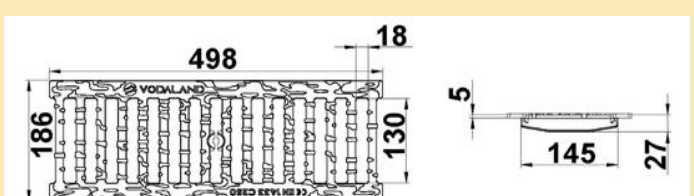
DN 100 - Rejistro oculto Plástico H25



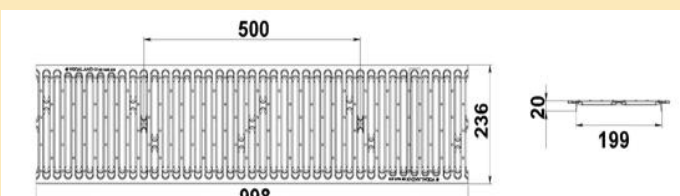
DN 100 - Rejistro oculto Plástico H100



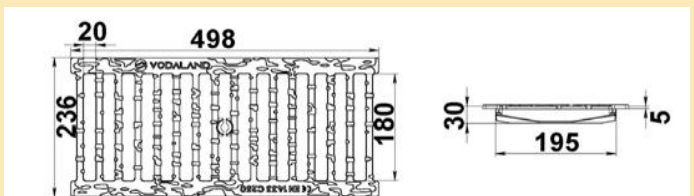
DN 150 - A15. Acero galvanizado



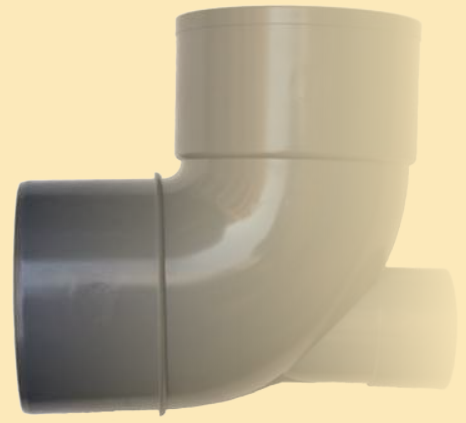
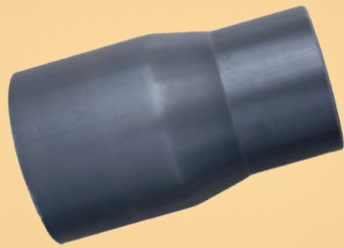
DN 150 - C250. Fundición dúctil



DN 200 - A15. Acero galvanizado



DN 200 - C250. Fundición dúctil

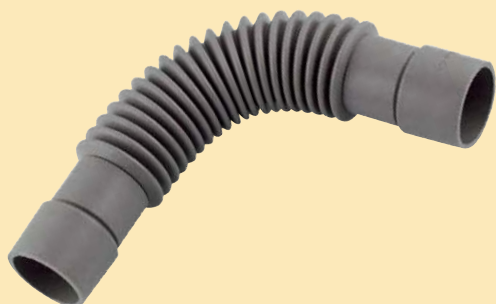


Manipulados PVC

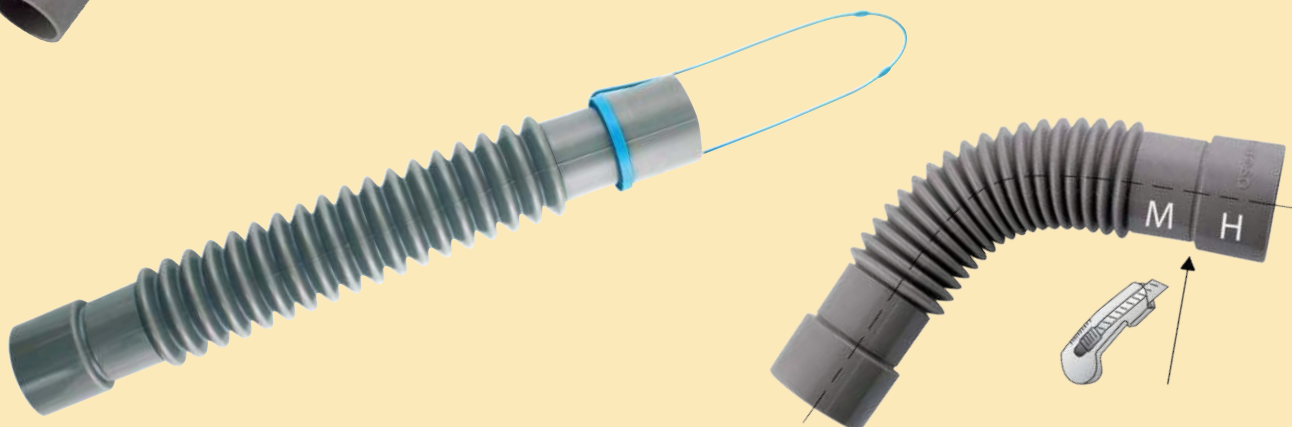


MANGUITO CONEXIÓN FLEXIBLE – PVC

Manguito Flexible - Comprimible para poder realizar cualquier tipo de ángulo (0° / 180°) la misma pieza puede ser cortada permitiendo tener diferentes terminaciones (M-M/M-H/H-H).



Referencia	Medida	Ud / caja	€ / ud.
800000532	32	1	7,14
800000540	40	1	8,12
800000550	50	1	15,73



RACORD PVC UNIÓN DIFERENTES TIPOS TUBERÍA

Son una solución simple y eficaz al permitir la unión de diferentes tipos tuberías y diámetros (PVC, ABS, PE, cobre, fibrocemento, etc) gracias al racor de PVC flexible.

Tiene multitud de aplicaciones principalmente para el reemplazo de tuberías así como de reparaciones urgentes, se adaptan perfectamente en espacios reducidos, el montaje de los racords es rápido y sencillo únicamente se necesita un destornillador para apretar los collarines de acero.



Referencia	Medida	Ud / caja	€ / ud.
800006032	Manguito 30 / 36	1	10,65
800006040	Manguito 38 / 43	1	10,97
800006050	Manguito 100 / 112	1	43,36
800003240	Reducción 38 / 43 30 / 36	1	11,25
800003250	Reducción 50 / 56 30 / 36	1	14,91





Corredera / Macho Interior.

Referencia	Medida	Ud / caja	€ / ud.
800000011	32	1	6,96
800000012	40	1	7,19
800000013	50	1	7,55
800000020	75	1	10,71
800000021	90	1	11,46
800000022	110	1	13,34
800000023	125	1	15,15
800000024	160	1	27,46
800000025	200	1	60,59



Manguito Doble Boca.

Referencia	Medida	Ud / caja	€ / ud.
800000030	75	1	9,89
800000031	90	1	11,51
800000032	110	1	14,19
800000033	125	1	15,72
800000034	160	1	27,57
800000035	200	1	33,43



Derivación Doble Escuadra a 45 °.

Referencia	Medida	Ud / caja	€ / ud.
800004550	90	1	34,66
800004551	110	1	41,69
800004552	125	1	54,22
800004553	160	1	109,43



Derivación Doble Escuadra a 67 °.

Referencia	Medida	Ud / caja	€ / ud.
800006750	90	1	34,81
800006751	110	1	41,79
800006752	125	1	54,42
800006753	160	1	109,53



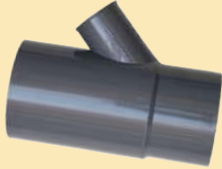
Derivación Doble Escuadra a 87 °.

Referencia	Medida	Ud / caja	€ / ud.
800008750	90	1	34,95
800008751	110	1	41,87
800008752	125	1	54,54
800008753	160	1	109,64



Corredera / Manguito Doble Boca con Toma Lateral.

Referencia	Medida	Ud / caja	€ / ud.
800000001	90 - 40 / 87'5 °	1	10,08
800000002	110 - 50 / 87'5 °	1	10,71
800000003	125 - 50 / 87'5 °	1	12,42



Corredera / Manguito Doble Boca con Toma Lateral.

Referencia	Medida	Ud / caja	€ / ud.
800000010	110 - 50 / 45 °	1	12,17



Manguito Alargadero Mod. DRENA Fabricado en Polipropileno "No Se Puede Encolar".

Referencia	Medida	Ud / caja	€ / ud.
800000015	Macho: Ø 90 x largo 6 cms Hembra: Ø 100 x largo 14 cms	1	10,62
800000016	Macho: Ø 110 x largo 6 cms Hembra: Ø 120 x largo 17 cms	1	11,51
800000017	Macho: Ø 125 x largo 6 cms Hembra: Ø 140 x largo 17 cms	1	12,28



Cono / Manguito Concéntrico para unir Fibrocemento con PVC.

Referencia	Medida	Ud / caja	€ / ud.
800007550	75 - 50	1	7,32
800009075	90 - 75	1	8,46
800011075	110 - 75	1	10,23
800011090	110 - 90	1	10,37
800012590	125 - 90	1	10,69
800125110	125 - 110	1	10,96
800145110	145 - 110	1	12,19
800145125	145 - 125	1	12,41
800160110	160 - 110	1	14,37
800160125	160 - 125	1	14,69
800160140	160 - 140	1	17,84
800175125	175 - 125	1	18,56
800180160	180 - 160	1	26,09
800200125	200 - 125 (2 pzas)	1	35,12
800200160	200 - 160	1	26,37
800225160	225 - 160 (2 pzas)	1	91,56
800250200	250 - 200	1	73,77
800315200	315 - 200 (2 pzas)	1	176,69



Codo con dos tomas laterales de 50 - 50.

Referencia	Medida	Ud / caja	€ / ud.
800000060	90 - 87 °	1	10,43
800000061	110 - 87 °	1	10,24
800000062	125 - 87 °	1	13,27



Codo con 1 toma trasera de 50 - 50.

Referencia	Medida	Ud / caja	€ / ud.
800000070	90 - 87 °	1	12,56
800000071	110 - 87 °	1	12,74



Codo con ángulo.

Referencia	Medida	Ud / caja	€ / ud.
800000080	110 - 22 °	1	5,29
800000081	125 - 22 °	1	6,81
800000082	110 - 15 °	1	4,79
800000083	125 - 15 °	1	6,84



Sifón Estándar (aguas fecales, fosas sépticas, pluviales).

Referencia	Medida	Ud / caja	€ / ud.
800000100	75	1	49,16
800000101	90	1	74,09
800000102	110	1	99,61
800000103	125	1	116,07
800000104	160	1	229,83
800000105	200	1	324,93
800000106	250	1	572,19
800000107	315	1	667,10



Sifón Vertical (sólo aguas pluviales).

Referencia	Medida	Ud / caja	€ / ud.
800000110	75	1	49,44
800000111	90	1	73,12
800000112	110	1	90,99
800000113	125	1	115,18
800000114	160	1	229,87
800000115	200	1	325,68
800000116	250	1	572,13
800000117	315	1	669,31



Sifón Turco Vertical (aguas fecales y pluviales).

Referencia	Medida	Ud / caja	€ / ud.
800000120	75	1	49,67
800000121	90	1	73,10
800000122	110	1	91,28
800000123	125	1	115,35
800000124	160	1	221,26
800000125	200	1	329,44
800000126	250	1	516,97
800000127	315	1	632,71



Sifón Turco Horizontal (aguas fecales y pluviales).

Referencia	Medida	Ud / caja	€ / ud.
800000130	75	1	35,41
800000131	90	1	53,79
800000132	110	1	70,69
800000133	125	1	88,43
800000134	160	1	176,78
800000135	200	1	274,21
800000136	250	1	411,83
800000137	315	1	526,71



Tapón Registro.

Referencia	Medida	Ud / caja	€ / ud.
800000180	32	1	1,84
800000181	40	1	1,91
800000182	50	1	2,44
800000183	75	1	3,28
800000184	90	1	4,79
800000185	110	1	5,93
800000186	125	1	6,89
800000187	160	1	20,44
800000188	200	1	39,92



Bote sifónico con Tapa Expansión con 6 tomas 1 de 50 y 5 de 40.

Referencia	Medida	Ud / caja	€ / ud.
800000090	7 cm de alto	1	8,76

INJERTO TUBO - 45 °



Referencia	Medida	Ud / caja	€ / ud.
800754045	75 - 40	1	15,11
800755045	75 - 50	1	15,37
800905045	90 - 50	1	15,69
800907545	90 - 75	1	17,49
801105045	110 - 50	1	17,71
801107545	110 - 75	1	18,45
801109045	110 - 90	1	21,89
801255045	125 - 50	1	22,92
801257545	125 - 75	1	28,11
801259045	125 - 90	1	28,37
812511045	125 - 110	1	29,88
801605045	160 - 50	1	23,82
801607545	160 - 75	1	25,73
801609045	160 - 90	1	25,99
816011045	160 - 110	1	27,15
816012545	160 - 125	1	27,88
802009045	200 - 90	1	29,59
820011045	200 - 110	1	32,24
820012545	200 - 125	1	34,52
820016045	200 - 160	1	37,81
802509045	250 - 90	1	53,05
825011045	250 - 110	1	56,84
825012545	250 - 125	1	62,97
825016045	250 - 160	1	71,33
825020045	250 - 200	1	119,46
831511045	315 - 110	1	80,28
831512545	315 - 125	1	97,67
831516045	315 - 160	1	178,41
831520045	315 - 200	1	178,89
831525045	315 - 250	1	209,33

INJERTO TUBO - 87 °



Referencia	Medida	Ud / caja	€ / ud.
800754087	75 - 40	1	14,88
800755087	75 - 50	1	15,14
800905087	90 - 50	1	15,44
800907587	90 - 75	1	17,23
801105087	110 - 50	1	17,44
801107587	110 - 75	1	18,14
801109087	110 - 90	1	21,56
801255087	125 - 50	1	22,58
801257587	125 - 75	1	27,69
801259087	125 - 90	1	27,85
812511087	125 - 110	1	29,36
801605087	160 - 50	1	23,46
801607587	160 - 75	1	25,34
801609087	160 - 90	1	25,51
816011087	160 - 110	1	26,74
816012587	160 - 125	1	27,37
802009087	200 - 90	1	29,14
820011087	200 - 110	1	31,71
820012587	200 - 125	1	33,96
820016087	200 - 160	1	36,74
802509087	250 - 90	1	52,26
825011087	250 - 110	1	55,93
825012587	250 - 125	1	61,99
825016087	250 - 160	1	69,97
825020087	250 - 200	1	117,48
831511087	315 - 110	1	79,03
831512587	315 - 125	1	94,51
831516087	315 - 160	1	175,74
831520087	315 - 200	1	185,06
831525087	315 - 250	1	206,19

CASQUILLO REDUCIDO



Referencia	Medida	Ud / caja	€ / ud.
80000200	40 – 32	1	1,17
80000201	50 – 40	1	1,21
80000202	90 – 75	1	3,12
80000203	110 – 75	1	5,43
80000204	110 – 90	1	5,57
80000205	125 – 75	1	6,44
80000206	125 – 90	1	6,53
80000207	125 – 110	1	6,59
80000208	160 – 110	1	12,82
80000209	160 – 125	1	12,93
80000210	200 – 110	1	19,59
80000211	200 – 125	1	19,71
80000212	200 – 160	1	19,79
80000213	250 – 160	1	51,32
80000214	250 – 200	1	51,47
80000215	315 – 200	1	92,33
80000216	315 – 250	1	92,39

SOMBRETE SALIDA HUMO



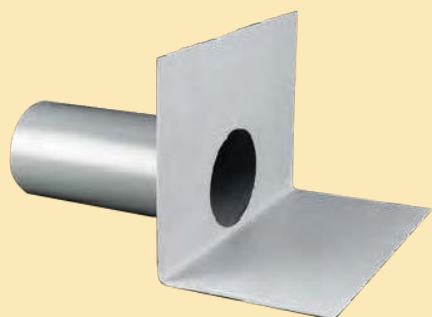
Referencia	Medida	Ud / caja	€ / ud.
80000150	75	1	38,40
80000151	90	1	45,28
80000152	110	1	57,85
80000153	125	1	62,49
80000154	140	1	70,72
80000155	160	1	79,68
80000156	200	1	92,31
80000157	250	1	167,85
80000158	315	1	323,67
80000159	400	1	433,37

TUBO EXTENSIBLE



Referencia	Medida	Ud / caja	€ / ud.
<i>Tubo Extensible Ventilación (Largo : 110 cms.)</i>			
<i>Tubo entrada : 75 – 90 – 100 – 110</i>			
<i>Tubo Salida : 110</i>			
80000250	110 mm	1	22,13
Nota: El precio NO incluye el sombrerete salida humos.			

BOQUINETE CONECTOR EN ÁNGULO PARA TERRAZA



Referencia	Medida	Ud / caja	€ / ud.
800000005	75	1	35,02
800000006	90	1	36,47
800000007	110	1	37,39
800000008	125	1	43,03

ABOCARDADOR TUBOS PVC



Es una herramienta para hacer bocas o hembras en tuberías de PVC garantizando una perfecta unión entre tubos o accesorios de una manera fácil, rápida y precisa, por lo que permite aprovechar cualquier trozo o sección de tubería PVC.

Solo es necesario calentar el extremo del tubo que se desea agrandar, e introducir el molde correspondiente para darle la forma deseada, una vez frío introducir un destornillador en la ranura interior para hacer saltar la camisa y retirar el molde.

Referencia	Medida	Ud / caja	€ / ud.
800000875	75	1	47,26
800000890	90	1	51,09
800008110	110	1	57,48
800008125	125	1	59,27
800008160	160	1	71,98
800008200	200	1	94,47



Consultar vídeo instalación.

SOLFLESS®

SOLUCIONES FLEXIBLES



CATÁLOGO
GENERAL **2026-27**

INNOVACIÓN CALIDAD
FLEXIBILIDAD CREATIVIDAD

Índice de Referencias

Índice de Referencias

ARTÍCULO	PÁGINA
0103838M	88
01100003	81
01100004	81
01100005	81
01100006	81
01100007	81
01100008	81
01100009	81
01100011	81
01512123H	89
01512123M	89
0151212H	88
0151212M	88
0153434H	89
0153434M	89
0153838H	88
0153838M	88
01910002	83
01910004	83
01910006	83
01910008	83
01910010	83
02012123H	89
02012123M	89
0201212H	88
0201212M	88
0201238H	88
0203434H	89
0203434M	89
0203838H	88
0203838M	88
02512123H	89
02512123M	89
0251212H	88
0251212M	88
0251238H	88
0253434H	89
0253434M	89
0253838H	88
0253838M	88
03012123H	89
03012123M	89
0301212H	88
0301212M	88
0301238H	88
0301H	90
0301M	90
0303434H	89
0303434M	89

ARTÍCULO	PÁGINA
03034H	90
03034M	90
0303838H	88
0303838M	88
03538	88
0353830	88
04012123H	89
04012123M	89
0401212H	88
0401212M	88
0401238H	88
0401H	90
0401M	90
0403434H	89
0403434M	89
04034H	90
04034M	90
0403838H	88
0403838M	88
05012123H	89
05012123M	89
0501212H	88
0501212M	88
0501H	90
0501M	90
0503434H	89
0503434M	89
05034H	90
05034M	90
0503838H	88
0503838M	88
06010007	81
06010015	81
06010125	81
06010129	81
06010134	81
06010139	81
06020014	81
06020054	81
06060009	81
06060013	81
06060105	81
06060109	81
06060117	81
06070007	81
06070015	81
06070054	81
06610009	83
06610010	83

ARTÍCULO	PÁGINA
08000010	83
08000015	83
08050011	83
08050021	83
09110106	81
09110107	81
09810001	82
09810002	82
09810003	82
09810004	82
09810005	82
09810006	82
1001212M	88
10020002	82
10020003	82
1003838M	88
10550002	82
10601	85
10602	85
10612	85
10620001	82
10620007	82
10634	85
10638	85
106C12	85
106C34	85
106C38	85
106P2	85
106P4	85
10701	85
10702	85
10712	85
10734	85
10738	85
107C12	85
107C34	85
107C38	85
107P2	85
107P4	85
108S01	84
108S02	84
108S12	84
108S14	84
108S34	84
108S38	84
108SC12	84
108SC34	84
108SC38	84
108SP2	84

Índice de Referencias

ARTÍCULO	PÁGINA
108SP4	84
1100110	86
1100120	86
1100130	86
1101210	86
1101220	86
1101230	86
1103410	86
1103420	86
1103430	86
1103810	86
110C0110	86
110C0120	86
110C1210	86
110C1220	86
110C1230	86
110C1250	86
110C1280	86
110C3410	86
110C3420	86
110C3430	86
110C3450	86
110C3480	86
110C3810	86
112S0134	84
112S02P2	84
112S1214	84
112S1238	84
112S3412	84
112SC1238	84
112SC3412	84
112SP2P4	84
112SP401	84
1140134	85
11402P2	85
1141214	85
1141238	85
1143412	85
114P2P4	85
114P401	85
1160112	84
1160134	84
1161214	84
1161238	84
1163412	84
116C1238	84
116C3412	84
116P2P4	84
116P401	84

ARTÍCULO	PÁGINA
116P412	84
1190	75
1191	75
1210	75
1211	75
1218	96
1219	97
1220	97
1221	99
1222	99
1223	99
1224	96
1225	96
1226	96
1227	96
1228	96
1229	96
1230	99
1231	99
1232	99
1234	98
1235	98
1236	98
1237	98
1238	98
1239	98
1240	97
1241	97
1256	74
1257	74
1258	74
1259	74
1260	74
1261	74
1263	96
1265	100
1266	100
1267	100
1268	100
1270	75
1275	71
1276	71
1277	71
1278	71
1279	71
1280	98
1281	71
1282	71
1283	71

ARTÍCULO	PÁGINA
1285	99
1286	99
1287	71
1288	71
1289	71
1301	97
1302	97
1305SFE0	83
1315	72
1316	72
1320	72
1321	72
1330	72
1331	72
1333	99
1335	74
1340	74
1352101	87
1352202	87
1352242	87
1352252	87
1352303	87
1352404	87
1352505	87
1352606	87
1352707	87
1360	73
1361	73
1362	73
1363	73
1364	74
1365	74
1380	99
1381	99
1415	72
1416	72
1420	72
1421	72
1430	72
1431	72
1491	75
1492	75
1493	75
1500	73
1510	73
1512	73
1515	72
1516	72
1520	72

Índice de Referencias

ARTÍCULO	PÁGINA
1521	72
1530	72
1531	72
1560	98
1567	98
1568	98
1569	98
1570	98
1591	98
1592	98
1593	98
1594	98
1615	72
1616	72
1620	72
1621	72
1630	72
1631	72
1715	72
1720	72
1730	72
1770	100
1771	100
1772	100
1773	100
1775	100
1776	100
1777	100
1778	100
1780	100
1781	100
1782	100
1783	100
1785	100
1786	100
1787	100
1788	100
1790	100
1791	100
1792	100
1815	72
1820	72
1830	72
1900	75
1901	75
1902	75
1910	75
191038 NTPLUS	60
1911	75

ARTÍCULO	PÁGINA
1915	75
1916	75
1925	75
1926	75
1940	108
1945	108
1950	76
1951	76
1952	76
1954	76
1955	78
1956	76
1957	78
1958	77
1959	78
1960	77
1962	77
1963	77
1964	77
1966	77
1967	77
1968	78
1969	78
1970	72
1971	72
1978	73
1980	73
1981	73
1984	73
1985	74
1986	74
1987	78
1989	78
1990	78
1992	78
1993	78
1998	108
1999	108
20001	86
20002	86
20012	86
20034	86
20038	86
200C12	86
200C34	86
200C38	86
200F12	87
200P2	86
200P4	86

ARTÍCULO	PÁGINA
2021	63
2024	63
2025	63
20412	87
20434	87
2045	62
2046	63
2047	63
2048	63
2049	63
20501	87
20502	87
20512	87
20534	87
20538	87
205C12	87
205C34	87
205C38	87
205P2	87
205P4	87
2060	65
2061	65
2070	64
2071	64
2072	63
2073	64
2074	64
2075	65
2076	65
2077	64
2078	64
2080	65
2081	65
210P01	86
210P02	86
210P12	86
210P34	86
210P38	86
210PC12	86
210PC34	86
210PC38	86
210PP2	86
210PP4	86
2150134	85
2151238	85
2153412	85
215P2P4	85
215P401	85
22001	87

Índice de Referencias

ARTÍCULO	PÁGINA
22002	87
22012	87
22034	87
22038	87
220C12	87
220C34	87
220C38	87
220P2	87
220P4	87
260240	26
260241	26
260242	26
260243	26
260244	26
260245	26
260246	26
260247	26
260248	26
260248 MC	26
260249	26
260250	26
260251	26
260252	26
260253	26
260254	26
260255	26
260256	26
260258	26
260260	27
260261	27
260262	27
260263	27
260264	27
260265	27
260266	27
260267	27
260268	27
260269	27
260270	27
260271	27
260272	27
260273	27
260274	27
260275	27
260276	27
260277	27
260278	27
260279	27
260280	28

ARTÍCULO	PÁGINA
260281	28
260282	31
260285	33
260286	33
260287	33
260290	31
260291	31
260292	31
260293	31
260294	31
260295-CR	27
260295-NG	27
260296	29
260297	29
260299	29
260300	28
260301	28
260302	28
260303	28
260304	28
260305	32
260306	32
260307	32
260308	32
260309	32
260310	28
260311	32
260312	32
260313	29
260314	29
260315	29
260316	31
260317	29
260318	31
260319	27
260320	31
260321	31
260322	31
260323	31
260324	31
260325	32
260326	32
260327	32
260328	32
260329	32
260330	29
260331	30
260332	30
260333	30

ARTÍCULO	PÁGINA
260334	30
260335	30
260336	30
260337	30
260338	30
260339	30
260340	28
260341	28
260342	28
260344-BL	27
260345	29
260346	29
28010	111
28015	111
28020	111
28025	111
28040	111
28050	111
28060	111
3000	68
3040	62
3042	62
3045	62
3046	68
3047	68
3048	68
3049	68
3130	60
3131 NEW	60
3132	61
3133	60
3134	61
3135	61
3136	61
3205	61
3210	61
3510	62
3511	62
40000110	114
40000125	114
40000160	114
40000200	114
40000250	114
40000315	114
40000400	114
40011045	115
40011087	115
40012545	115
40012587	115

Índice de Referencias

ARTÍCULO	PÁGINA
40015110	114
40015125	114
40015160	114
40015200	114
40015250	114
40015315	114
40015400	114
40016045	115
40016087	115
40020045	115
40020087	115
40025045	115
40025087	115
40031545	115
40031587	115
40040045	115
40040087	115
40045110	114
40045125	114
40045160	114
40045200	114
40045250	114
40045315	114
40045400	114
40087110	114
40087125	114
40087160	114
40087200	114
40087250	114
40087315	114
40087400	114
4010	66
40125110	115
40160110	115
40160125	115
4020	66
40200110	115
40200125	115
40200160	115
4022	66
4025	66
40250110	115
40250125	115
40250160	115
40250200	115
4030	66
40315200	115
40315250	115
4035	66

ARTÍCULO	PÁGINA
4040	67
40400315	115
4050	67
4060	67
4070	67
41000110	114
41000125	114
41000160	114
41000200	114
41000250	114
41000315	114
41000400	114
42000110	115
42000125	115
42000160	115
42000200	115
43000032	122
43000040	122
43000050	122
43000075	122
43000090	122
43000110	122
43000125	122
43004032	123
43005040	123
43007550	123
43009045	123
43009087	123
43011045	123
43011050	123
43011075	123
43011087	123
43012545	123
43012587	123
43040045	123
43040087	123
43045032	122
43045040	122
43045050	122
43045075	122
43045090	122
43045110	122
43045125	122
43050045	123
43050087	123
43075045	123
43075087	123
43087032	122
43087040	122

ARTÍCULO	PÁGINA
43087050	122
43087075	122
43087090	122
43087110	122
43087125	122
43105045	123
43105087	123
43110110	122
4311935	122
43125110	123
43450110	123
43870110	123
45000160	118
45000200	118
45000250	118
45000315	118
45000400	118
45000500	118
45000630	118
45020045	119
45020087	119
45025045	119
45025087	119
45031545	119
45031587	119
45040045	119
45040087	119
45045200	118
45045250	118
45045315	118
45045400	118
45045500	118
45087200	118
45087250	118
45087315	118
45087400	118
45087500	118
45160000	119
45200000	119
45200315	119
45250000	119
45250315	119
45250400	119
45315000	119
45315400	119
45400000	119
45500000	119
45630000	119
501010	35

Índice de Referencias

ARTÍCULO	PÁGINA
501020	35
501030	35
502010	35
502020	35
502030	35
502070	36
502080	36
503010	35
503020	35
503030	35
504010	36
504020	36
504030	36
504040	36
504050	36
504060	36
504070	36
504080	36
504090	36
505010	37
505015	37
505019	37
505020	37
505030	37
505032	37
505040	38
505041	38
505042	38
505043	39
505044	38
505045	38
505046	38
505047	39
505048	37
505049	37
505050	38
505051	38
505053	39
505054	38
505056	38
505057	39
505060	38
505061	38
505062	38
505063	39
505065	38
505067	39
505070	40
505071	38

ARTÍCULO	PÁGINA
505072	38
505073	38
505075	39
505077	40
505080	40
505085	39
505087	40
505089	37
505090	40
505095	39
505097	40
505100	40
505105	40
505120	37
505121	37
505122	37
505123	37
505125	37
505128	41
505130	41
505131	41
505132	41
505133	41
505134	41
505138	41
505139	41
505140	42
505141	42
505142	41
505144	40
505145	40
505146	40
505147	40
505148	41
505149	41
505150	41
505151	40
505152	42
505155	42
505156	42
505157	42
505160	42
505161	42
505162	42
505228	41
505229	41
505230	41
505235	41
505236	41

ARTÍCULO	PÁGINA
505237	41
505238	41
505239	41
505240	41
505265	41
505266	41
505267	41
505270	42
505271	42
505272	42
505275	42
505276	42
505281	42
505282	42
505305	42
505306	42
505307	42
505310	42
505311	42
505312	42
505315	42
505316	42
505317	42
505510	43
505515	43
515129	41
561942	65
601010	46
601015	46
602010	46
602011	46
602015	46
603010	46
603011	46
603020	46
603030	46
604010	46
604015	46
605010	46
605015	46
605025	47
605030	47
606010	46
701010	48
701052	47
702526	48
702527	48
702559	49
702561	49

Índice de Referencias

ARTÍCULO	PÁGINA
702562	49
702563	49
702566	49
702567	49
702575	50
702576	50
702577	50
702578	50
702579	50
702585	48
702587	50
702588	50
702589	50
702590	48
703040	49
704051	51
704052	51
704053	51
704061	51
704062	51
704063	51
704071	51
704072	51
704073	51
704081	51
704082	51
704083	51
704091	51
704092	51
704093	51
704095	51
704101	51
704102	51
704103	51
704110	51
704120	51
705056	56
705060	55
705064	52
705065	52
705066	52
705067	52
705068	52
705069	52
705080	54
705081	54
705082	54
705083	54
705084	54

ARTÍCULO	PÁGINA
706010	55
706020	55
706030	55
707510	56
707530	56
707535	56
707545	56
707560	56
707565	56
708010	47
708035	57
708040	57
708080	47
708084	49
708092	47
709001	106
709002	106
709004	58
709005	54
709006	54
709007	54
709009	104
709011	58
709012	58
709013	58
709014	104
709016	104
709017	104
709018	104
709019	104
709021	54
709022	54
709023	54
709025	58
709026	105
709027	105
709028	105
709029	105
709030	105
709031	105
709032	105
709033	105
709034	105
709035	105
709036	105
709037	105
709052	58
709053	58
709059	58

ARTÍCULO	PÁGINA
709061	58
709070	58
709072	58
709090	105
709091	105
709092	105
709093	105
709094	105
709095	105
714000	126
714001	126
714002	126
714003	126
714011	126
714012	126
714013	126
714014	126
714020	126
714021	126
714022	126
715000	127
715001	127
715002	127
715003	127
715004	127
715020	130
715021	130
715022	130
715023	130
715024	130
715025	130
715050	128
715052	128
715053	128
715054	128
715055	128
715100	128
715112	127
715113	127
715115	127
715120	127
715125	127
716010	131
716015	131
716821	127
716822	127
716829	130
716830	130
716831	130

Índice de Referencias

ARTÍCULO	PÁGINA
717011	132
717012	132
717013	132
717014	132
717016	132
717020	128-132
717021	128-132
717022	128-132
717023	128-132
717024	128
717025	131-133
717026	131-133
717027	131-133
717028	131-133
717030	132
717031	128
717032	128
717033	132
717034	128
717035	132
717037	132
717038	128
717043	128
717044	128
717045	128
717046	128
717047	128
717048	128
717049	128
717050	128
717070	131
717072	131
717074	131
717200	133
717201	133
717203	133
717760	133
717761	133
717762	133
718000	128-132
718002	128-132
718003	128
718004	131-133
718006	131-133
718030	131
718031	131
718032	131
718033	131
718034	131

ARTÍCULO	PÁGINA
718035	131
718036	131
719010	129
719011	129
719012	129
719013	129
719030	129
719031	129
719032	129
719033	129
719035	133
719036	133
719037	133
719038	131
719040	133
719050	129
719051	129
719052	129
719053	129
719054	129
719055	129
719056	129
719057	129
719100	106
719150	106
719200	106
719250	106
719315	106
719400	106
719510	106
719515	106
719520	106
719525	106
723050	53
723060	53
723070	53
723080	53
723090	53
724060	52
724070	52
724080	52
724090	52
725060	53
725070	53
725080	53
725090	53
726060	53
726070	53
726080	53

ARTÍCULO	PÁGINA
726090	53
726823	127
727060	53
727070	53
727080	53
727090	53
735050	52
735060	52
735070	52
735080	52
735090	52
735100	52
740300	103
740400	103
740500	103
740600	103
740700	103
750300	103
750400	103
750500	103
750650	103
76500	110
77115	112
77125	112
77137	112
77150	112
77165	112
77175	112
77185	112
77200	112
77215	112
77225	112
77250	112
77265	112
77275	112
77290	112
77310	112
780300	102
780400	102
780500	102
780600	102
780700	102
780800	102
780900	102
781000	102
79115	112
79125	112
79137	112
79150	112

Índice de Referencias

ARTÍCULO	PÁGINA
79165	112
79175	112
79185	112
79195	112
79215	112
79225	112
79250	112
79275	112
800000001	140
800000002	140
800000003	140
800000005	146
800000006	146
800000007	146
800000008	146
800000010	140
800000011	139
800000012	139
800000013	139
800000015	140
800000016	140
800000017	140
800000020	139
800000021	139
800000022	139
800000023	139
800000024	139
800000025	139
800000030	139
800000031	139
800000032	139
800000033	139
800000034	139
800000035	139
800000060	141
800000061	141
800000062	141
800000070	141
800000071	141
800000080	141
800000081	141
800000082	141
800000083	141
800000090	142
800000100	141
800000101	141
800000102	141
800000103	141
800000104	141

ARTÍCULO	PÁGINA
800000105	141
800000106	141
800000107	141
800000110	141
800000111	141
800000112	141
800000113	141
800000114	141
800000115	141
800000116	141
800000117	141
800000120	142
800000121	142
800000122	142
800000123	142
800000124	142
800000125	142
800000126	142
800000127	142
800000130	142
800000131	142
800000132	142
800000133	142
800000134	142
800000135	142
800000136	142
800000137	142
800000150	145
800000151	145
800000152	145
800000153	145
800000154	145
800000155	145
800000156	145
800000157	145
800000158	145
800000159	145
800000180	142
800000181	142
800000182	142
800000183	142
800000184	142
800000185	142
800000186	142
800000187	142
800000188	142
800000200	145
800000201	145
800000202	145

ARTÍCULO	PÁGINA
800000203	145
800000204	145
800000205	145
800000206	145
800000207	145
800000208	145
800000209	145
800000210	145
800000211	145
800000212	145
800000213	145
800000214	145
800000215	145
800000216	145
800000250	145
800000532	138
800000540	138
800000550	138
800000875	146
800000890	146
800003240	138
800003250	138
800004550	139
800004551	139
800004552	139
800004553	139
800006032	138
800006040	138
800006050	138
800006750	139
800006751	139
800006752	139
800006753	139
800007550	140
800008110	146
800008125	146
800008160	146
800008200	146
800008750	139
800008751	139
800008752	139
800008753	139
800009075	140
800011075	140
800011090	140
800012590	140
800125110	140
800145110	140
800145125	140

Índice de Referencias

ARTÍCULO	PÁGINA
800160110	140
800160125	140
800160140	140
800175125	140
800180160	140
800200125	140
800200160	140
800225160	140
800250200	140
800315200	140
800754045	143
800754087	144
800755045	143
800755087	144
800905045	143
800905087	144
800907545	143
800907587	144
801011	57
801012	57
801014	57
801016	57
801017	57
801105045	143
801105087	144
801107545	143
801107587	144
801109045	143
801109087	144
801210	57
801215	57
801255045	143
801255087	144
801257545	143
801257587	144
801259045	143
801259087	144
801605045	143
801605087	144
801607545	143
801607587	144
801609045	143
801609087	144
802009045	143
802009087	144
802509045	143
802509087	144
812511045	143
812511087	144

ARTÍCULO	PÁGINA
816011045	143
816011087	144
816012545	143
816012587	144
820011045	143
820011087	144
820012545	143
820012587	144
820016045	143
820016087	144
825011045	143
825011087	144
825012545	143
825012587	144
825016045	143
825016087	144
825020045	143
825020087	144
83070001	82
83070002	82
831511045	143
831511087	144
831512545	143
831512587	144
831516045	143
831516087	144
831520045	143
831520087	144
831525045	143
831525087	144
83760001	82
83760002	82
85090	109
85110	109
85125	109
85160	109
85200	109
9030	92
9031	92
9032	92
9033	92
9034	92
9035	92
9036	92
9037	92
9038	92
9039	92
9040	92
9041	92

ARTÍCULO	PÁGINA
9050	93
9055	93
91100100	15
91100106	15
92100110	19
92100120	15
92100150	15
92100220	19
92100330	19
92100440	19
92100445	19
92100450	19
92100460	19
92100470	19
92100480	19
92100490	19
92100500	19
92100550	19
92100660	19
92100770	19
92100880	19
92100995	19
92100999	19
92101000	4
92101001	4
92101002	4
92101003	4
92101004	4
92101500	4
92101501	4
92101502	4
92101503	4
92101504	4
92102000	4
92102001	4
92102002	4
92102003	4
92102004	4
92201000	6
92201001	6
92201002	6
92201003	6
92201004	6
92201010	19
92201020	19
92201030	19
92201040	19
92201050	19
92201060	19

Índice de Referencias

ARTÍCULO	PÁGINA
92201500	6
92201501	6
92201502	6
92201503	6
92201504	6
92202000	6
92202001	6
92202002	6
92202003	6
92202004	6
92301000	5
92301003	5
92301004	5
92301500	5
92301503	5
92301504	5
92302000	5
92302003	5
92302004	5
92401000	6
92401001	6
92401002	6
92401003	6
92401004	6
92401500	6
92401501	6
92401502	6
92401503	6
92401504	6
92402000	6
92402001	6
92402002	6
92402003	6
92402004	6
92403000	6
92403001	6
92403002	6
92403003	6
92403004	6
92601000	8
92601500	8
92602000	8
92602500	8
92702400	7
92702500	7
92801000	11
92801500	11
92802000	11
92901000	18

ARTÍCULO	PÁGINA
92901005	18
92901200	18
92901500	17
92901501	17
92902000	17
92902001	17
93101000	8
93101500	8
93102000	8
93102100	4
93102110	4
93102500	8
93104100	17
93104110	17
93201000	10
93201500	10
93202000	10
93202500	10
93301000	10
93301500	10
93302000	10
93302500	14
93303000	14
93304000	14
93401000	7
93502000	9
93601000	11
93601500	11
93602000	11
93602500	11
93701000	9
93701500	9
93702000	9
93801000	12
93801500	12
93802000	12
93802500	12
93901000	12
93901500	12
93902000	12
94101000	12
94101500	12
94102000	12
94201500	13
94202500	13
94602000	13
95050	109
95100	109
95100100	5

ARTÍCULO	PÁGINA
95100110	5
96100100	16
96100110	16
96303500	14
97002000	17
97205110	16
98101500	15
98101510	15
98106100	16
98106110	16
98202000	13
ARB - 1	96
ARB - 8	96
ARB - EXPO	96
ARB-110-NRV	97
C-80 C	83
C-80 L	83
CARBON	93
MRWC-ARB1S	96

Condiciones Generales de Venta

1. Los precios indicados en este Catálogo - Tarifa de Precios, son en euros por unidad de producto. Toda factura tendrá el correspondiente recargo de I.V.A.
2. La empresa, se reserva el derecho de aceptar los pedidos que reciba.
3. Condiciones de envío: Portes pagados hasta domicilio del comprador.
4. Pedido mínimo a servir a portes pagados, siempre que el importe neto del pedido sea superior (225,00 € en Península) (500,00 € en Baleares) (1.200,00 € en Canarias / Ceuta / Melilla) (900,00 € en Andorra + gastos aduana) (800,00 € en Portugal) y siempre que se envíe por nuestro transportista habitual, pedidos inferiores al indicado la mercancía se enviará siempre a Portes Debidos, cargando en factura un mínimo de 12,00 € para envíos a la Península, servicios especiales urgentes siempre correrán a cargo del cliente.
5. Forma de pago: Giro domiciliado a 60 días fecha de factura, o contado con el 2% de descuento por pronto pago.
6. Garantía: 2 años a partir de la fecha de compra, salvo para las piezas indicadas en el presente catálogo que tienen una garantía superior, quedando dicha garantía limitada a la reposición de las piezas que nuestro Dpto. de Control de Calidad reconozca como defectuosas.
7. Reclamaciones y Devoluciones: Sólo se admitirán reclamaciones dentro de los 10 días posteriores a la recepción de la mercancía. No se admitirán devoluciones de material que no hayan sido comunicadas y autorizadas previamente por Dirección Comercial. Toda devolución llevará implícita una depreciación del 10%.
8. La empresa se reserva el derecho a cambiar en todo o en parte cualquiera de sus artículos.
9. Este Catálogo - Tarifa de Precios, anula los anteriores.
10. En caso de controversia, son competentes los Juzgados y Tribunales de Valencia con la renuncia expresa de cualquier otro fuero.
11. Precios, descuentos y condiciones sujetos a cualquier variación, según las circunstancias del mercado de materias primas, mano de obra, impuestos, etc... facturándose a los que rijan el día de expedición. Precios válidos, salvo error tipográfico.

Valencia - Junio de 2026

SOLFLESS[®]

Gustavo Juan e Hijos, S.L.



Pol. Ind. El Braç - Avda. de l'Horta, 10
Código Postal 46131
Bonrepós i Mirambell (Valencia)

Teléfono: 96 351 06 05
e-mail: info@solffless.es
web: www.solffless.es