

SOLFLESS[®]

SOLUCIONES FLEXIBLES



2024

CATÁLOGO GENERAL

INNOVACIÓN CALIDAD
FLEXIBILIDAD
CREATIVIDAD

El equipo de **SOLFLESS**, tiene el placer de presentarles el nuevo catálogo 2024.

Nuestro objetivo es ofrecerles productos de innovación y de gran calidad, en un mercado cada vez más competitivo, el cual se renueva con soluciones más efectivas y originales día a día, al tener que ser los montajes más rápidos y a precios más competitivos.

Les ofrecemos artículos de gran calidad, de los mejores fabricantes europeos, los que le brindan una gran variedad de posibilidades en cada montaje.

En **SOLFLESS**, trabajamos cada día para ser su proveedor de confianza “dinámico – ágil” que usted necesita.

Las empresas que distribuimos, punteras en sus ramos, son la mejor garantía de calidad que les ofrecemos para su negocio y clientes.

Confiamos que los artículos del presente catálogo sean de su máxima satisfacción y cumplan con todas sus exigencias.



SOLUCIONES FLEXIBLES

HOMOLOGACIONES



DISTRIBUIDOR EXCLUSIVO ESPAÑA / PORTUGAL

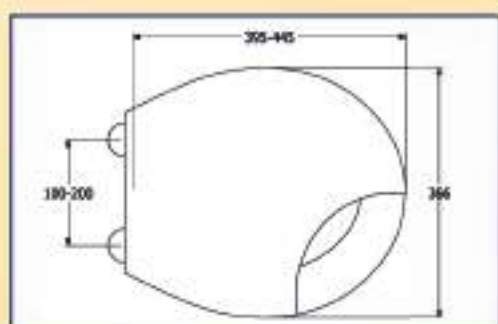


| | |
|--|------------|
| 1. ASIENTOS WC | 3 |
| Asientos / Accesorios / Expositor asientos | 4 |
| Tabla de adaptabilidades | 20 |
| 2. SIFONES / VÁLVULAS / DESAGÜES | 25 |
| Sifones / Sifones botellas / Válvulas | 26 |
| FREGADEROS | 34 |
| Sifones fregaderos | 35 |
| Tapones / Sifones Fregaderos | 37 |
| Válvulas Fregaderos | 38 |
| Accesorios | 41 |
| 3. DESAGÜES BAÑERA / VÁLVULAS DUCHA / CANALETAS / SUMIDEROS | 45 |
| Desagües bañera | 46 |
| Desagües Bañera / Válvulas Ducha | 47 |
| Válvulas Ducha | 48 |
| Canaletas Plato Ducha / Obra | 51 |
| Sumideros Ducha | 56 |
| Accesorios Válvulas Ducha, Láminas Geotextil | 58 |
| 4. EVACUACIÓN INODORO FLEXIBLE / RÍGIDO | 59 |
| Evacuación Inodoro Flexible / Extensible | 60 |
| Manguitos Conexión Rígidos | 63 |
| Macfit | 66 |
| Evacuación Inodoro Flexible / Extensible | 68 |
| 5. ACCESORIOS FONTANERÍA | 69 |
| Carga / Descarga Lavadoras | 70 |
| Accesorios Varios | 71 |
| 6. SECCIÓN METAL | 77 |
| Información | 78 |
| Válvulas esfera, compuerta | 79 |
| Válvulas esfera gas, de seguridad, reductor de presión | 80 |
| Válvulas mini, grifo jardín, grifo lavadora, llave de escuadra, portarrollos con llave de escuadra | 81 |
| Racorería | 82 |
| Conexiones Flexibles: WC - Lavabos y Bides - Grifería | 86 |
| Conexiones Flexibles: Termos y Calentadores | 87 |
| Conexiones Flexibles: Grupos de Presión - Baterías Contadores | 88 |
| 7. VÁLVULAS AIREACIÓN | 89 |
| Válvulas Aireación | 90 |
| 8. VÁLVULAS ANTI-RETORNO / ARQUETAS | 91 |
| Válvula Anti-retorno | 92 |
| Arquetas PVC / Accesorios | 96 |
| 9. TAPAS REGISTRO / SUMIDEROS / CALDERETAS | 97 |
| Tapas Registro | 98 |
| Sumideros / Calderetas | 100 |
| 10. REPARACIÓN / TUBERÍAS Y ACCESORIOS | 103 |
| Reparación tuberías y accesorios | 104 |
| 11. ACCESORIOS EVACUACIÓN / PVC (KG) – SN4 | 109 |
| Codos / Manguitos / Tapón Ciego | 110 |
| Derivaciones / Reducciones Excéntricas / Sifones Registro | 111 |
| 12. ACCESORIOS POLIETILENO CORRUGADO (HDPE) - SN8 | 113 |
| Codos / -Manguito unión | 114 |
| Información Técnica | 116 |
| 13. ACCESORIOS EVACUACIÓN FONOABSORBENTES HT (PP) | 117 |
| Codos / Manguitos / Conector | 118 |
| Derivaciones / Reducción Excéntrica | 119 |
| Información Técnica | 120 |
| 14. CANALES DE DRENAJE / ZONAS DE PASO | 121 |
| Canaleta Narvik-1 y accesorios | 122 |
| Canaleta Narvik-3 y accesorios | 123 |
| Canaleta Azor - 1 y accesorios | 124 |
| Rejillas y Registros Ranurados ocultos | 125 |
| Rejillas Canal y Accesorios Birmania - 1 / Birmania - 2 | 126 |
| Canal, Rejillas y Accesorios Birmania - 2 | 127 |
| Canal, Rejillas y Accesorios Azor y Birmania - 3 | 128 |
| 15. MANIPULADOS EN PVC | 129 |
| Manguito Conexión Flexible / Racords PVC | 130 |
| Derivación, Correderas, Manguitos, Conos | 131 |
| Sifón Estándar, Vertical | 133 |
| Sifón Turco, Bote Sifónico, Tapón Registro | 134 |
| Injertos | 135 |
| Casquillos Reducidos, Sombreretes, Tubo Extensible Ventilación | 137 |
| Boquinete, Abocardador | 138 |

Asientos WC

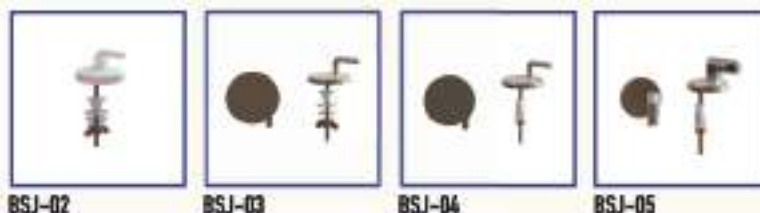


MOD. GRECIA



| Bisagras Compatibles | Ud/caja | PRECIO [€ / Ud.] | |
|----------------------|---------|------------------|-------|
| | | Blanco | Color |

| | | | |
|---|---|-------|-------|
| Ref. 921010** - Bisagra Nylon BSJ-02 | 1 | 30,85 | 39,35 |
| Ref. 921015** - Bisagra Metálica BSJ-03 | 1 | 42,10 | 50,51 |
| Ref. 921020** - Bis. Met. Taco Expansión BSJ-04 | 1 | 42,10 | 50,51 |
| Ref. 921025** - Bis. Calda Amortiguada BSJ-05 | 1 | 63,26 | 76,18 |

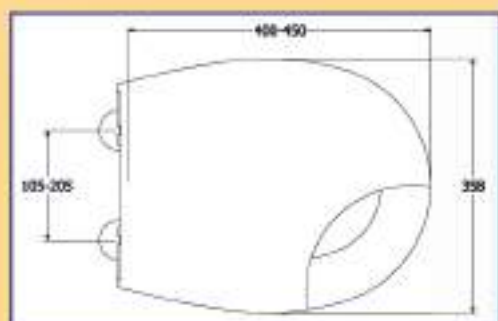


Peso Unidad: 1,65 kgs. (Caja Completa: 5 unidades)

** Indicar Acabado Color



MOD. ESTAMBUL



| Bisagras Compatibles | Ud/caja | PRECIO [€ / Ud.] | |
|----------------------|---------|------------------|--|
|----------------------|---------|------------------|--|

| | | | |
|---|---|-------|--|
| Ref. 93102100 - Bisagra Nylon BSJ-01 | 1 | 49,89 | |
| Ref. 93102110 - Bis. Met. Taco Expansión BSJ-06 | 1 | 61,46 | |



(Sistema **CLIPPOFF***)
- Calda Amortiguada -

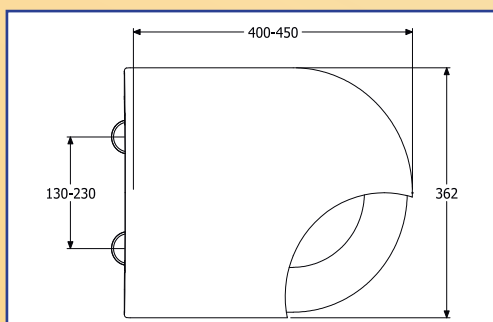


Peso Unidad: 2,00 kgs. (Caja Completa: 5 unidades)

Color



MOD. MANCHESTER



Bisagras Compatibles

PRECIO [€ / Ud.]
Ud/caja Blanco Color

| | | | |
|---|---|-------|-------|
| Ref. 923010** -Bisagra Nylon BSJ-02 | 1 | 41,78 | 47,76 |
| Ref. 923015** -Bisagra Metálica BSJ-03 | 1 | 49,54 | 59,92 |
| Ref. 923020** -Bis. Met.Taco Expansión BSJ-04 | 1 | 49,54 | 59,92 |
| Ref. 923025** -Bis. Caída Amortiguada BSJ-05 | 1 | 73,09 | 86,36 |



BSJ-02



BSJ-03



BSJ-04



BSJ-05

Peso Unidad: 2,10 kgs. (Caja Completa: 5 unidades)

** Indicar Acabado Color



00 - Blanco



02 - Visión

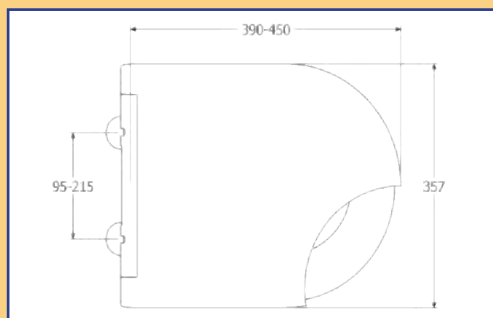


03 - Rosa Ilusión



04 - Pergamón

MOD. DUBLÍN



Bisagras Compatibles

Ud/caja PRECIO [€ / Ud.]

| | | |
|---|---|-------|
| Ref. 95100100 -Bisagra Nylon BSJ-01 | 1 | 51,37 |
| Ref. 95100110 -Bis. Met.Taco Expansión BSJ-06 | 1 | 68,95 |



BSJ-01



BSJ-06

(Sistema **CLIPPOFF®**)
- Caída Amortiguada -



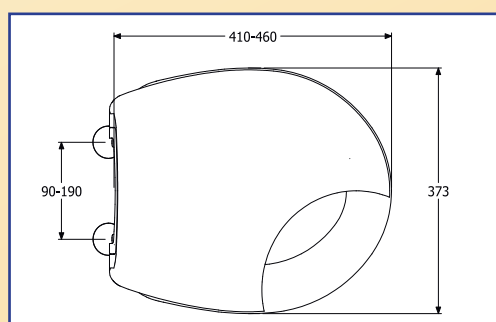
Peso Unidad: 2,20 kgs. (Caja Completa: 5 unidades)

Color



00 - Blanco

MOD. ITALIA



| Bisagras Compatibles | Ud/caja | PRECIO [€ / Ud.] | |
|----------------------|---------|------------------|-------|
| | | Blanco | Color |

| | | | |
|---|---|-------|-------|
| Ref. 922010** -Bisagra Nylon BSJ-02 | 1 | 37,49 | 44,96 |
| Ref. 922015** -Bisagra Metálica BSJ-03 | 1 | 48,05 | 55,94 |
| Ref. 922020** -Bis. Met.Taco Expansión BSJ-04 | 1 | 48,05 | 55,94 |
| Ref. 922025** -Bis. Caída Amortiguada BSJ-05 | 1 | 67,55 | 77,93 |

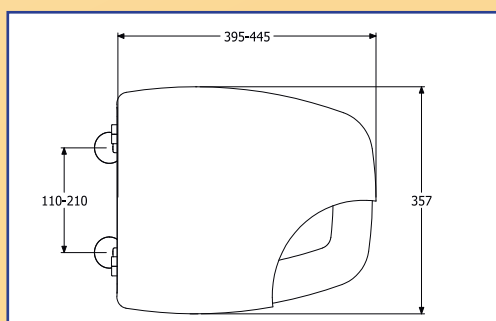


Peso Unidad: 1,85 kgs. (Caja Completa: 5 unidades)

**** Indicar Acabado Color**



MOD. CONCORDE



| Bisagras Compatibles | Ud/caja | PRECIO [€ / Ud.] | |
|----------------------|---------|------------------|-------|
| | | Blanco | Color |

| | | | |
|---|---|-------|-------|
| Ref. 924010** -Bisagra Nylon BSJ-02 | 1 | 42,73 | 50,51 |
| Ref. 924015** -Bisagra Metálica BSJ-03 | 1 | 50,76 | 61,98 |
| Ref. 924020** -Bis. Met.Taco Expansión BSJ-04 | 1 | 50,76 | 61,98 |
| Ref. 924030** -Bis. Met.Taco Expansión BSJ-12 | 1 | 51,12 | 62,56 |



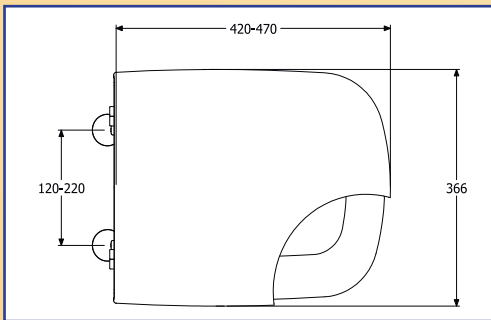
Peso Unidad: 2,20 kgs. (Caja Completa: 5 unidades)

**** Indicar Acabado Color**



MOD. OBYECT

Nuevo Diseño



Bisagras Compatibles

Ud/caja PRECIO [€ / Ud.]

| | | |
|---|---|-------|
| Ref. 92702400 -Bisagra Nylon BSJ-01 | 1 | 52,15 |
| Ref. 92702500 -Bis. Met.Taco Expansión BSJ-06 | 1 | 69,22 |



BSJ-01



BSJ-06

(Sistema **CLIPPOFF®**)
- Caída Amortiguada -



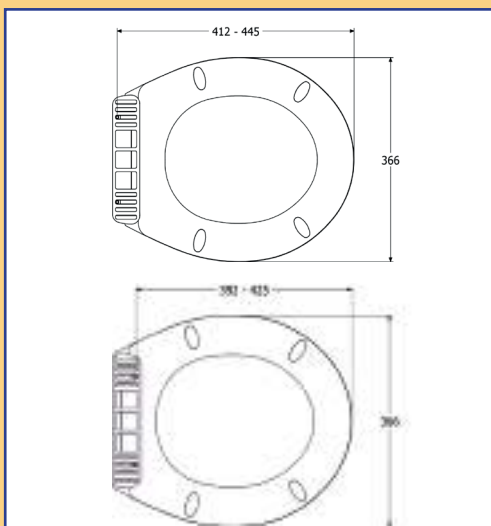
Peso Unidad: 2,60 kgs. (Caja Completa: 5 unidades)

Color



00 - Blanco

MOD. CRETA



Bisagras Compatibles

Ud/caja PRECIO [€ / Ud.]

| | | |
|---|---|-------|
| Ref. 93401000 -Reg. Nylon / Tornillo Met.BSJ-11 | 1 | 30,88 |
|---|---|-------|



BSJ-11

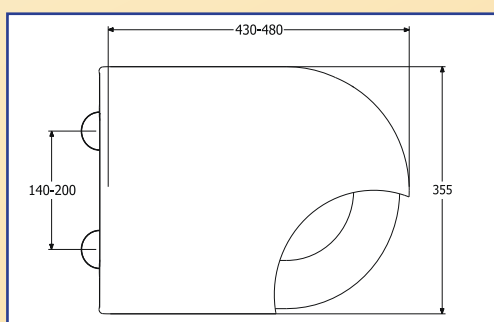
Peso Unidad: 1,75 kgs. (Caja Completa: 5 unidades)

Color



00 - Blanco

MOD. ESTONIA



Bisagras Compatibles Ud/caja PRECIO [€ / Ud.]

| | | |
|---|---|-------|
| Ref. 93101000 -Bisagra Nylon BSJ-02 | 1 | 43,03 |
| Ref. 93101500 -Bisagra Metálica BSJ-03 | 1 | 51,74 |
| Ref. 93102000 -Bis. Met.Taco Expansión BSJ-04 | 1 | 51,74 |
| Ref. 93102500 -Bis. Caída Amortiguada BSJ-05 | 1 | 74,20 |



BSJ-02



BSJ-03



BSJ-04



BSJ-05

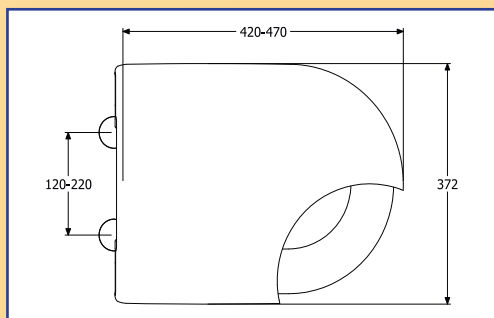
Peso Unidad: 2,50 kgs. (Caja Completa: 5 unidades)

Color



00 - Blanco

MOD. LETONIA



Bisagras Compatibles Ud/caja PRECIO [€ / Ud.]

| | | |
|---|---|-------|
| Ref. 92601000 -Bisagra Nylon BSJ-02 | 1 | 43,09 |
| Ref. 92601500 -Bisagra Metálica BSJ-03 | 1 | 52,91 |
| Ref. 92602000 -Bis. Met.Taco Expansión BSJ-04 | 1 | 52,91 |
| Ref. 92602500 -Bis. Caída Amortiguada BSJ-05 | 1 | 74,36 |



BSJ-02



BSJ-03



BSJ-04



BSJ-05

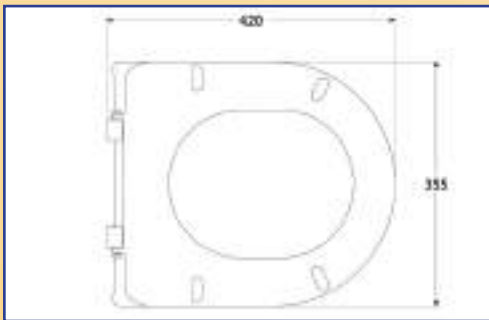
Peso Unidad: 2,50 kgs. (Caja Completa: 5 unidades)

Color



00 - Blanco

MOD. NAUTIC



Bisagras Compatibles

Ud/caja PRECIO [€ / Ud.]

Ref. 93502000 - Tornillo Metálico Taco Expansión (Fijación bisagras en horizontal) 1 40,72



BSJ-13

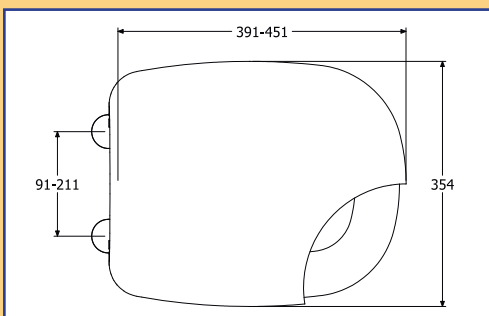
Peso Unidad: 1,20 kgs. (Caja Completa: 5 unidades)

Color



00 - Blanco

MOD. LISBOA



Bisagras Compatibles

Ud/caja PRECIO [€ / Ud.]

Ref. 93701000 -Bisagra Nylon BSJ-02 1 36,84

Ref. 93701500 -Bisagra Metálica BSJ-03 1 49,15

Ref. 93702000 -Bis. Met.Taco Expansión BSJ-04 1 49,15



BSJ-02



BSJ-03



BSJ-04

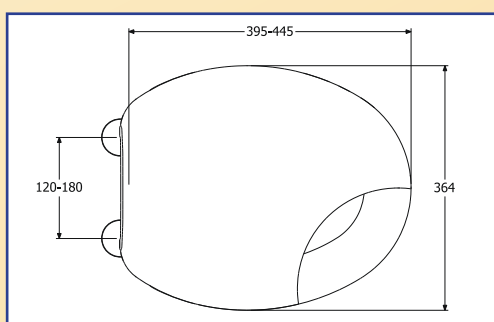
Peso Unidad: 1,70 Kgs. (Caja Completa: 5 unidades)

Color



00 - Blanco

MOD. SWEDEN



Bisagras Compatibles

Ud/caja PRECIO [€ / Ud.]

| | | |
|---|---|-------|
| Ref. 93201000 -Bisagra Nylon BSJ-02 | 1 | 39,42 |
| Ref. 93201500 -Bisagra Metálica BSJ-03 | 1 | 48,13 |
| Ref. 93202000 -Bis. Met.Taco Expansión BSJ-04 | 1 | 48,13 |
| Ref. 93202500 -Bis. Caída Amortiguada BSJ-05 | 1 | 73,99 |



BSJ-02



BSJ-03



BSJ-04



BSJ-05

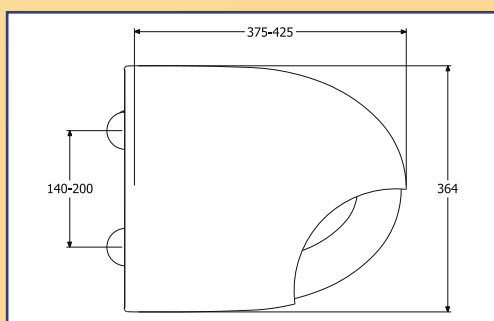
Peso Unidad: 1,95 kgs. (Caja Completa: 5 unidades)

Color



00 - Blanco

MOD. ANTIGUA - JAZZ



Bisagras Compatibles

Ud/caja PRECIO [€ / Ud.]

| | | |
|---|---|-------|
| Ref. 93301000 -Bisagra Nylon BSJ-02 | 1 | 44,58 |
| Ref. 93301500 -Bisagra Metálica BSJ-03 | 1 | 55,40 |
| Ref. 93302000 -Bis. Met.Taco Expansión BSJ-04 | 1 | 55,40 |



BSJ-02



BSJ-03



BSJ-04

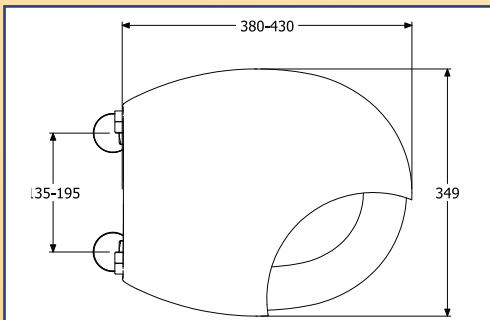
Peso Unidad: 2,10 kgs. (Caja Completa: 5 unidades)

Color



00 - Blanco

MOD. VALENCIA



Bisagras Compatibles

Ud/caja PRECIO [€ / Ud.]

| | | | |
|---------------|---------------------------------|---|-------|
| Ref. 92801000 | -Bisagra Nylon BSJ-02 | 1 | 38,27 |
| Ref. 92801500 | -Bisagra Metálica BSJ-03 | 1 | 47,04 |
| Ref. 92802000 | -Bis. Met.Taco Expansión BSJ-04 | 1 | 47,04 |



BSJ-02



BSJ-03



BSJ-04

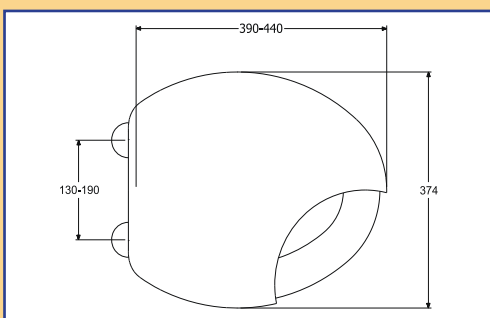
Peso Unidad: 1,95 kgs. (Caja Completa: 5 unidades)

Color



00 - Blanco

MOD. EGG



Bisagras Compatibles

Ud/caja PRECIO [€ / Ud.]

| | | | |
|---------------|---------------------------------|---|-------|
| Ref. 93601000 | -Bisagra Nylon BSJ-02 | 1 | 38,55 |
| Ref. 93601500 | -Bisagra Metálica BSJ-03 | 1 | 49,48 |
| Ref. 93602000 | -Bis. Met.Taco Expansión BSJ-04 | 1 | 49,48 |
| Ref. 93602500 | -Bis. Caída Amortiguada BSJ-05 | 1 | 77,09 |



BSJ-02



BSJ-03



BSJ-04



BSJ-05

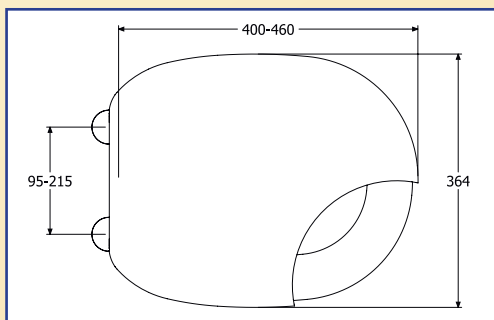
Peso Unidad: 1,90 kgs. (Caja Completa: 3 unidades)

Color



00 - Blanco

MOD. MÓNACO



Bisagras Compatibles

Ud/caja PRECIO [€ / Ud.]

| | | |
|---|---|-------|
| Ref. 93801000 -Bisagra Nylon BSJ-02 | 1 | 40,62 |
| Ref. 93801500 -Bisagra Metálica BSJ-03 | 1 | 46,88 |
| Ref. 93802000 -Bis. Met.Taco Expansión BSJ-04 | 1 | 46,88 |
| Ref. 93802500 -Bis. Caída Amortiguada BSJ-05 | 1 | 76,63 |



BSJ-02



BSJ-03



BSJ-04



BSJ-05

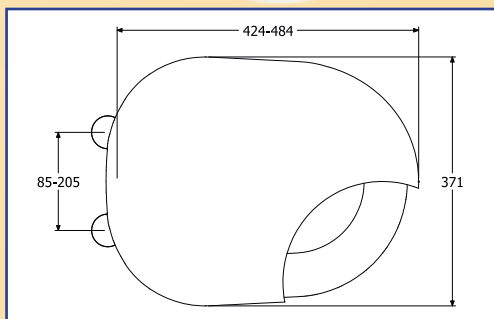
Color



00 - Blanco

Peso Unidad: 2,40 kgs. (Caja Completa: 5 unidades)

MOD. ROMA



Bisagras Compatibles

Ud/caja PRECIO [€ / Ud.]

| | | |
|---|---|-------|
| Ref. 93901000 -Bisagra Nylon BSJ-02 | 1 | 45,18 |
| Ref. 93901500 -Bisagra Metálica BSJ-03 | 1 | 55,90 |
| Ref. 93902000 -Bis. Met.Taco Expansión BSJ-04 | 1 | 55,90 |



BSJ-02



BSJ-03



BSJ-04

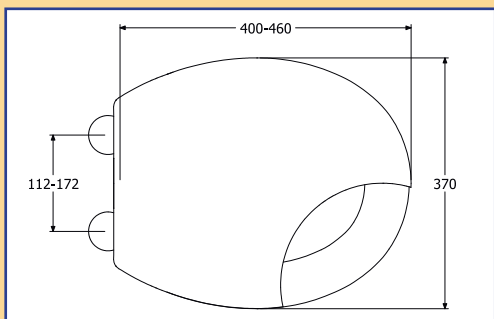
Color



00 - Blanco

Peso Unidad: 2,30 kgs. (Caja Completa: 5 unidades)

MOD. GERMANY



Bisagras Compatibles

Ud/caja PRECIO [€ / Ud.]

| | | |
|---|---|-------|
| Ref. 94101000 -Bisagra Nylon BSJ-02 | 1 | 44,72 |
| Ref. 94101500 -Bisagra Metálica BSJ-03 | 1 | 55,48 |
| Ref. 94102000 -Bis. Met.Taco Expansión BSJ-04 | 1 | 55,48 |



BSJ-02



BSJ-03



BSJ-04

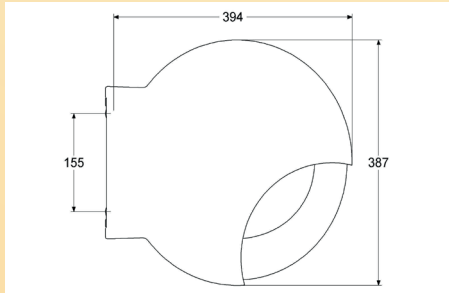
Color



00 - Blanco

Peso Unidad: 2,45 kgs. (Caja Completa: 5 unidades)

MOD. BILBAO



Bisagras Compatibles

Ref. 94201500 -Bisagra Metálica BSJ-14

1

47,69

Ref. 94202500 -Bis. Met.Caída.Amortiguada BSJ-15

1

75,38



BSJ-14



BSJ-15

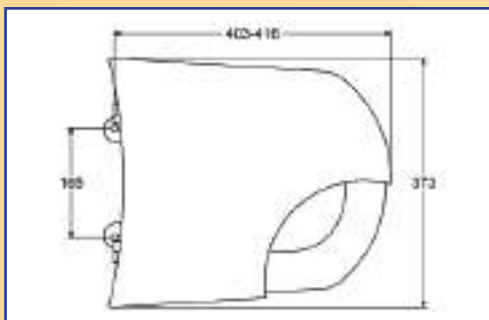
Color



00 - Blanco

Peso Unidad: 1,90 kgs. (Caja Completa: 5 unidades)

MOD. MÁLAGA



Bisagras Compatibles

Ref. 94602000 -Bisagra Taco Expansión BSJ-12

1

56,41



BSJ-12

Peso Unidad: 2,00 kgs. (Caja Completa: 5 unidades)

Color



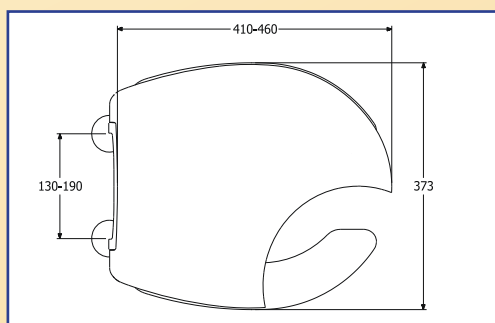
00 - Blanco

EXPOSITOR ASIENTOS WC



| Ref. | Expositor | Capacidad asientos |
|----------|-----------|--------------------|
| 92100700 | Universal | 20 |
| 92100710 | Clipp-Off | 20 |

MOD. HOSPITALITY



Bisagras Compatibles Ud/caja PRECIO [€ / Ud.]

| | | |
|--|---|-------|
| Ref. 93303000 -Bisagra Nylon BSJ-02 | 1 | 36,14 |
| Ref. 93303500 -Bisagra Metálica BSJ-03 | 1 | 47,59 |
| Ref. 93304000 -Bis. Met.Taco Expansión BSJ-04 | 1 | 47,59 |



BSJ-02



BSJ-03



BSJ-04

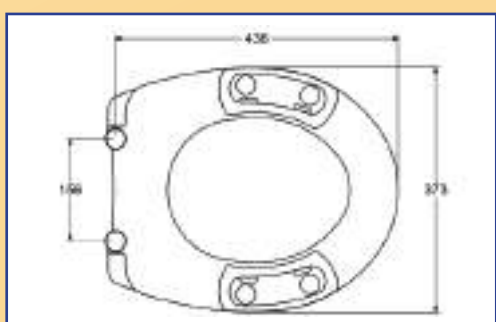
Peso Unidad: 1,80 kgs. (Caja Completa: 5 unidades)

Color



00 - Blanco

MOD. PMR



Bisagras Compatibles Ud/caja PRECIO [€ / Ud.]

| | | |
|---|---|-------|
| Ref. 96303500 -Bisagra Metálica BSJ-07 | 1 | 85,76 |
|---|---|-------|



BSJ-07



Peso Unidad: 3,00 Kgs. (Caja Completa: 1 unidad)

Color

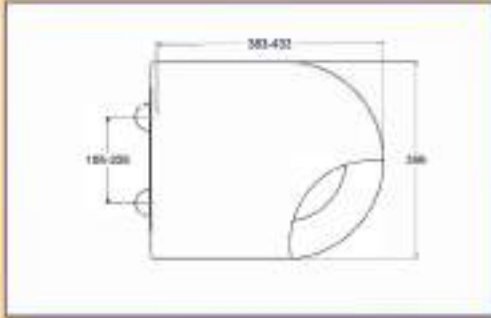


00 - Blanco



MOD. PARIS

Nuevo Modelo



| Bisagras Compatibles | Ud/caja | PRECIO [€ / Ud.] | |
|----------------------|---------|------------------|-------|
| | | Blanco | Color |

| | | | |
|---|---|-------|-------|
| Ref. 911001** -Bis. Met.Taco Expansión 8SJ-17 | 1 | 69,13 | 69,60 |
|---|---|-------|-------|



BSJ-17

CLIPP^{SYE}
- Caída Amortiguada -



Peso Unidad: 1,80 kgs. (Caja Completa: 5 unidades)

Color



00 - Blanco

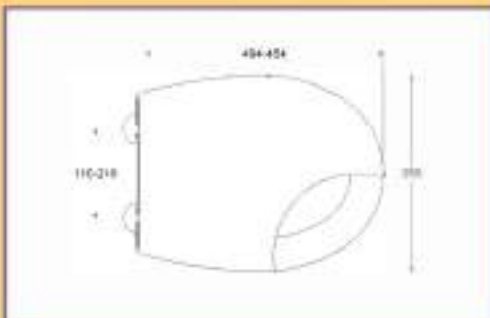


06 - Negro

Acabados color: Mate

MOD. ADELAIDE

Nuevo Modelo



| Bisagras Compatibles | Ud/caja | PRECIO [€ / Ud.] |
|----------------------|---------|------------------|
|----------------------|---------|------------------|

| | | |
|------------------------------------|---|-------|
| Ref. 98101500-Bisagra Nylon 8SJ-en | 1 | 38,37 |
|------------------------------------|---|-------|

| | | |
|---|---|-------|
| Ref. 98101510 -Bis. Met.Taco Expansión 8SJ-06 | 1 | 51,25 |
|---|---|-------|



BSJ-01



BSJ-06

(Sistema **CLIPPOFF***)
- Caída Amortiguada -



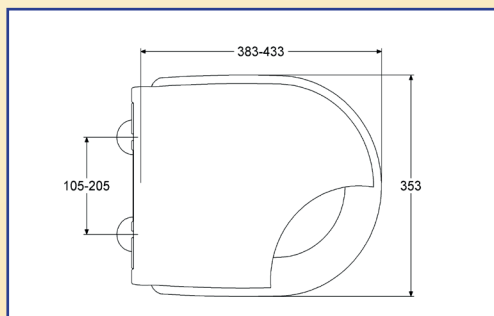
Peso Unidad: 1,20 Kgs. (Caja Completa: 5 unidad)

Color



00 - Blanco

MOD. PORTO



Bisagras Compatibles

Ud/caja PRECIO [€ / Ud.]

| | | |
|---|---|-------|
| Ref. 98106100 - Bisagra Nylon BSJ-01 | 1 | 47,32 |
| Ref. 98106110 - Bis. Met. Taco Expansión BSJ-06 | 1 | 61,68 |



BSJ-01



BSJ-06

(Sistema **CLIPPOFF®**)
- Caida Amortiguada -



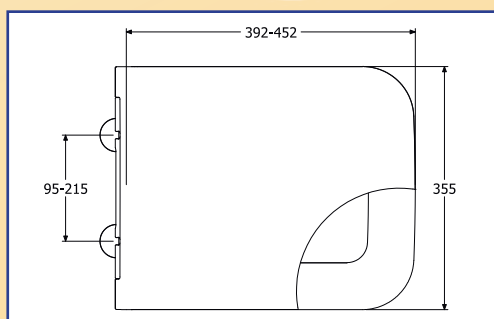
Color

Peso Unidad: 1,85 kgs. (Caja Completa: 5 unidades)



00 - Blanco

MOD. ZURICH



Bisagras Compatibles

Ud/caja PRECIO [€ / Ud.]

| | | |
|--|---|-------|
| Ref. 96100100 - Bisagra Nylon BSJ-01 | 1 | 54,12 |
| Ref. 96100110 - Bis. Met. Taco Exp. BSJ-06 | 1 | 66,76 |



BSJ-01



BSJ-06

(Sistema **CLIPPOFF®**)
- Caida Amortiguada -



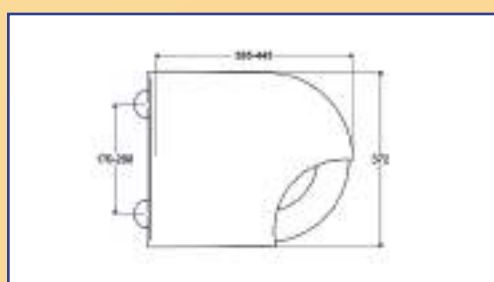
Color

Peso Unidad: 2,30 kgs. (Caja Completa: 5 unidades)



00 - Blanco

MOD. BREMEN



Bisagras Compatibles

Ud/caja PRECIO [€ / Ud.]

| | | |
|--|---|-------|
| Ref. 97205110 - Bis. Met. Taco Exp. BSJ-06 | 1 | 56,98 |
|--|---|-------|



BSJ-06

(Sistema **CLIPPOFF®**)
- Caida Amortiguada -



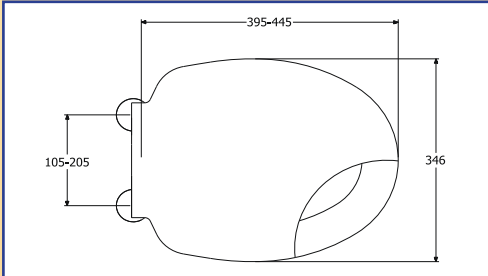
Color

Peso Unidad: 2,25 kgs. (Caja Completa: 5 unidades)



00 - Blanco

MOD. ANKARA



Bisagras Compatibles

Ud/caja PRECIO [€ / Ud.]

Ref. 93104100 -Bisagra Nylon BSJ-01 1 37,96

Ref. 93104110 -Bis. Met. Taco Exp.BSJ-06 1 50,72



BSJ-01

Color



00 - Blanco



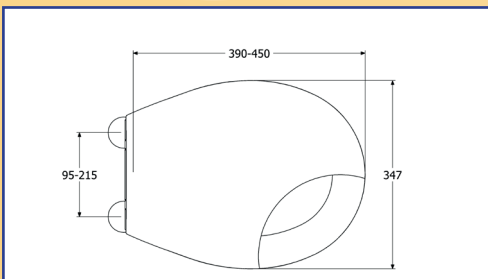
BSJ-06

(Sistema **CLIPPOFF®**)
- Caída Amortiguada -



Peso Unidad: 1,10 kgs. (Caja Completa: 5 unidades)

MOD. CHILE



Bisagras Compatibles

Ud/caja PRECIO [€ / Ud.]

Ref.97002000 -Bis. Met. Taco Exp.BSJ-06 1 42,15



BSJ-06

Color



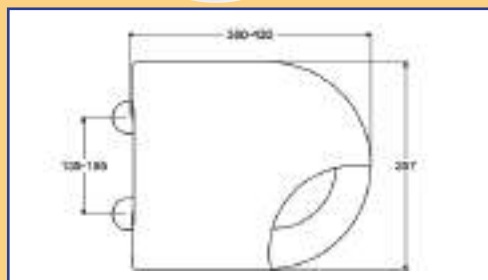
00 - Blanco

(Sistema **CLIPPOFF®**)
- Caída Amortiguada -



Peso Unidad: 1,22 kgs. (Caja Completa: 5 unidades)

MOD. BRASIL (Asiento Universal)



Bisagras Compatibles

PRECIO [€ / Ud.]
Ud/caja Blanco Color

Ref.929015** -Bisagra Regulable Nylon. T.Nylon BSJ-10 1 26,29 30,40

Ref.929020** -Bis. Met. Taco Expansión BSJ-04 1 39,74 44,19



BSJ-04



BSJ-10

** Indicar Acabado Color

Color



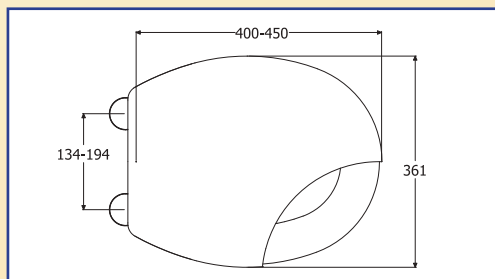
00 - Blanco



01 - Gris Manhattan

Peso Unidad: 1,35 kgs. (Caja Completa: 5 unidades)

MOD. YUE-1 (Asiento Universal)



Bisagras Compatibles

Ud/caja PRECIO [€ / Ud.]

Ref.92901000 -Bisagra Nylon Regulable
/ Tornillo Metálico **BSJ-08**

15

17,45



BSJ-08

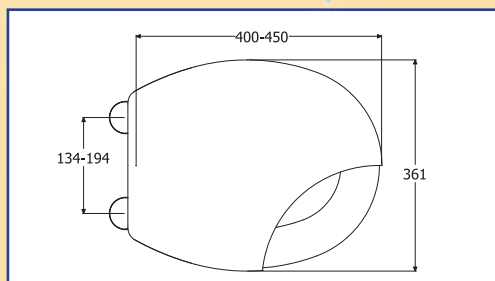
Color



00 - Blanco

Peso Unidad: 0,85 kgs. (Caja Completa: 15 unidades)

MOD. YUE-3 (Asiento Universal)



Bisagras Compatibles

Ud/caja PRECIO [€ / Ud.]

Ref.92901200 -Bisagra Nylon Regulable
/ Tornillo Nylon **BSJ-10**

15

15,65



BSJ-10

Color

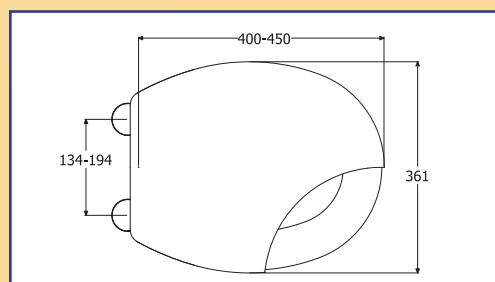


00 - Blanco

Peso Unidad: 0,85 kgs. (Caja Completa: 15 unidades)

MOD. YUE-4 (Fluorescente)

Nuevo Modelo



Bisagras Compatibles

Ud/caja PRECIO [€ / Ud.]

Ref.92901005 -Bisagra Nylon Regulable
/ Tornillo Metálico **BSJ-08**

15

19,58



BSJ-08

Color



05 - Fluorescente

Peso Unidad: 0,85 kgs. (Caja Completa: 15 unidades)

REPUESTOS: JUEGO BISAGRAS / REGLETA



MOD.BSJ-01

Ref. 92100110
 Precio: 5,00 €
 Bisagra Clipp-Off Nylon Regulable
 Tornillo Metálico



MOD.BSJ-02

Ref. 92100220
 Precio: 4,80 € Bisagra
 Nylon Regulable
 Tornillo Metálico



MOD.BSJ-03

Ref. 92100330
 Precio: 13,40 €
 Bisagra Metálica Regulable
 Tornillo Metálico



MOD.BSJ-04

Ref. 92100440
 Precio: 13,45 €
 Bisagra Metálica Regulable
 Taco Expansión



MOD.BSJ-05

Ref. 92100550
 Precio: 39,60 €
 Bisagra Metálica Regulable
 Caída Amortiguada



MOD.BSJ-06

Ref. 92100660
 Precio: 18,90 €
 Bisagra Clipp-Off Metálica
 Regulable Taco Expansión



MOD.BSJ-07

Ref. 92100770
 Precio: 12,85 €
 Bisagra Metálica
 Tornillo Metálico



MOD.BSJ-08

Ref. 92100880
 Precio: 4,80 €
 Bisagra Nylon Regulable
 Tornillo Metálico



MOD.BSJ-10

Ref. 92100995
 Precio: 4,70 €
 Bisagra Nylon Regulable
 Tornillo Nylon



MOD.BSJ-11

Ref. 92100999
 Precio: 15,70 €
 Regleta Nylon Regulable
 Tornillo Metálico



MOD.BSJ-12

Ref. 92100445
 Precio: 13,15 €
 Bisagra Metálica
 Taco Expansión



MOD.BSJ-13

Ref. 92100450
 Precio: 5,40 €
 Bisagra Nylon
 Tornillo Metálico Taco Expansión



MOD.BSJ-14

Ref. 92100460
 Precio: 13,80 €
 Bisagra Metálica
 Taco Expansión



MOD.BSJ-15

Ref. 92100470
 Precio: 39,80 €
 Bisagra Metálica
 Caída Amortiguada



MOD.BSJ-16

Ref. 92100480
 Precio: 13,40 €
 Bisagra Metálica



MOD.BSJ-17

Ref. 92100490
 Precio: 18,95 €
 Bisagra Metálica

JUEGO DE TOPES REPUESTOS ASIENTOS:

3,80 € / ud.

- Ref. 92201010** Grecia / Creta / Manchester / Antigua Jazz / Dublín / Egg / Estambul / Porto / Valencia / Zurich
- Ref. 92201020** Bilbao / Lisboa / Málaga
- Ref. 92201030** Estonia / Germany / Letonia / Concorde / Mónaco / Hospitality / Roma / Sweden / Italia
- Ref. 92201040** Obyect / Bremen
- Ref. 92201050** Nautic / Brasil / Yue / Ankara / Chile
- Ref. 92201060** PMR



MODELO GRECIA - MODELO ESTAMBUL

| | |
|----------------------------|----------------------------|
| <i>DURAVIT</i> | CASCADE |
| <i>DURAVIT</i> | COLOMBA |
| <i>DURAVIT</i> | LACONDA |
| <i>GROHE</i> | BAU KERAMIK |
| <i>HATRIA</i> | NIDO BJSJ-04 / BJSJ-06 |
| <i>IDEAL STANDARD</i> | CARDIO BJSJ-04 / BJSJ-06 |
| <i>IDEAL STANDARD</i> | ECCO |
| <i>IDEAL STANDARD</i> | GRANADA BJSJ-04 / BJSJ-06 |
| <i>IDEAL STANDARD</i> | INGA BJSJ-04 / BJSJ-06 |
| <i>IDEAL STANDARD</i> | ISALUX |
| <i>IDEAL STANDARD</i> | ISELLA |
| <i>IDEAL STANDARD</i> | SAN REMO BJSJ-04 / BJSJ-06 |
| <i>JACOB DELAFON</i> | ATILA |
| <i>JACOB DELAFON</i> | BRIVE |
| <i>JACOB DELAFON</i> | MIDEO |
| <i>JACOB DELAFON</i> | OVE BJSJ-04 / BJSJ-06 |
| <i>JACOB DELAFON</i> | TURIA BJSJ-04 / BJSJ-06 |
| <i>JACOB DELAFON</i> | VENUS BJSJ-04 / BJSJ-06 |
| <i>NOKEN</i> | CITY |
| <i>PORSAN</i> | CLASICA |
| <i>PORSAN</i> | VENECIA |
| <i>POZZI GINORI</i> | COLIBRI |
| <i>ROCA</i> | LUCERNA |
| <i>ROCA</i> | POLO |
| <i>ROCA</i> | VICTORIA |
| <i>ROCA</i> | ZOOM |
| <i>SANGRA</i> | GRANADA " Nuevo " |
| <i>SANGRA</i> | SUSPENDIDO |
| <i>SANGRA</i> | VENECIA |
| <i>SANITANA</i> | ALGARVE |
| <i>SANITANA</i> | MUNICH |
| <i>SANITANA</i> | SELLES |
| <i>SANITANA</i> | SULLY |
| <i>SANITANA</i> | SUSPENSO |
| <i>SANINDUSA</i> | CETUS BASIC |
| <i>UNISAN</i> | CETUS BJSJ-04 / BJSJ-06 |
| <i>VALADARES</i> | EUROPA SUSPENDIDO |
| <i>VALADARES</i> | OCEANUS BJSJ-01 |
| <i>VILLEROY & BOCH</i> | AMICA |
| <i>VILLEROY & BOCH</i> | GRANGRACIA |
| <i>VILLEROY & BOCH</i> | OMNIA |
| <i>VILLEROY & BOCH</i> | VIALA BJSJ-04 / BJSJ-06 |

MODELO SWEDEN

| | |
|----------------------------|--------------------|
| <i>BELLAVISTA</i> | AMADEUS |
| <i>BELLAVISTA</i> | NERJA |
| <i>BELLAVISTA</i> | RECORD BJSJ-04 |
| <i>IDEAL STANDARD</i> | ADRIA |
| <i>IDEAL STANDARD</i> | FABULA |
| <i>IDEAL STANDARD</i> | EXPRESSION BJSJ-04 |
| <i>VALADARES</i> | EUROPA WALLHANG |
| <i>VILLEROY & BOCH</i> | ARRIBA BJSJ-04 |
| <i>VILLEROY & BOCH</i> | CENTURY BJSJ-04 |
| <i>VILLEROY & BOCH</i> | SUNNY BJSJ-04 |
| <i>VILLEROY & BOCH</i> | SOLAYA BJSJ-04 |

MOD. MANCHESTER - MOD. DUBLIN - MOD. BRASIL

| | |
|----------------------------|---|
| <i>ALTHEA</i> | RING BJSJ-04 / BJSJ-06 |
| <i>DURAVIT</i> | DELLARCO BJSJ-04 / BJSJ-06 |
| <i>DURAVIT</i> | ERIKA |
| <i>DURAVIT</i> | HAPPY DAY BJSJ-04 / BJSJ-06 |
| <i>DURAVIT</i> | PHILIPPE STARCK BJSJ-04 / BJSJ-06 |
| <i>DURAVIT</i> | STARK 2 BJSJ-04 / BJSJ-06 |
| <i>FLAMINIA</i> | APP BJSJ-04 / BJSJ-06 |
| <i>FLAMINIA</i> | LINK BJSJ-04 / BJSJ-06 |
| <i>FLAMINIA</i> | QUICK BJSJ-04 / BJSJ-06 |
| <i>GALA</i> | BACARA BJSJ-04 / BJSJ-06 |
| <i>GALA</i> | EMMA BJSJ-04 / BJSJ-06 |
| <i>GALA</i> | MARINA (Fijación Bisagras Vertical)BJSJ-04 / BJSJ-06 |
| <i>IDEAL STANDARD</i> | ESEDRA BJSJ-04 / BJSJ-06 |
| <i>IDEAL STANDARD</i> | LAGUNA BJSJ-04 / BJSJ-06 |
| <i>IDEAL STANDARD</i> | PLAYA BJSJ-04 / BJSJ-06 |
| <i>IDEAL STANDARD</i> | TONI BJSJ-04 / BJSJ-06 |
| <i>JACOB DELAFON</i> | ODEON BJSJ-04 / BJSJ-06 |
| <i>LAUFEN</i> | FORM BJSJ-04 / BJSJ-06 |
| <i>LAUFEN</i> | HIGET BJSJ-04 / BJSJ-06 |
| <i>LAUFEN</i> | PRO BJSJ-04 / BJSJ-06 |
| <i>LAUFEN</i> | VIENNA BJSJ-04 / BJSJ-06 |
| <i>NOKEN</i> | ARQUITECT BJSJ-04 / BJSJ-06 |
| <i>NOKEN</i> | NK COMPACT BJSJ-04 / BJSJ-06 |
| <i>NOKEN</i> | NK ONE BJSJ-04 / BJSJ-06 |
| <i>NOKEN</i> | TEBAS 1 BJSJ-04 / BJSJ-06 |
| <i>PORSAN</i> | EUROPA BJSJ-04 / BJSJ-06 |
| <i>PORSAN</i> | EUROPA SUSPENDIDO BJSJ-04 / BJSJ-06 |
| <i>PORSAN</i> | ROMA BJSJ-04 / BJSJ-06 |
| <i>ROCA</i> | ATLANTA BJSJ-04 / BJSJ-06 |
| <i>ROCA</i> | CIVIC |
| <i>ROCA</i> | INSPIRA BJSJ-04 / BJSJ-06 |
| <i>ROCA</i> | MERIDIAN BJSJ-04 / BJSJ-06 |
| <i>ROCA</i> | MERIDIAN - N BJSJ-04 / BJSJ-06 |
| <i>ROCA</i> | MERIDIAN - N COMPACTO BJSJ-04 / BJSJ-06 |
| <i>ROCA</i> | TERAS BJSJ-04 / BJSJ-06 |
| <i>SANINDUSA</i> | JADE BJSJ-04 / BJSJ-06 |
| <i>SANINDUSA</i> | PROGET CONFORT BJSJ-04 / BJSJ-06 |
| <i>SANINDUSA</i> | URBY BJSJ-04 / BJSJ-06 |
| <i>SANGRA</i> | ALFA |
| <i>SANGRA</i> | BAHIA |
| <i>SANGRA</i> | PROA BJSJ-04 / BJSJ-06 |
| <i>SANGRA</i> | ROMA BJSJ-04 / BJSJ-06 |
| <i>SANGRA</i> | SIENA |
| <i>SANGRA</i> | STELLA |
| <i>TEKA</i> | INCA BJSJ-04 / BJSJ-06 |
| <i>TEKA</i> | MANACOR BJSJ-04 / BJSJ-06 |
| <i>UNISAN</i> | ALFA PLUS |
| <i>UNISAN</i> | DENIA BJSJ-04 / BJSJ-06 |
| <i>UNISAN</i> | PROGET CONFORT BJSJ-04 / BJSJ-06 |
| <i>VALADARES</i> | NAUTILUS BJSJ-04 / BJSJ-06 |
| <i>VALADARES</i> | ESTORIL BJSJ-04 / BJSJ-06 |
| <i>VILLEROY & BOCH</i> | TARGA ARQUITECT |

MODELO ITALIA

| | |
|----------------------------|-----------------|
| <i>CATALANO</i> | ITALY BSJ-04 |
| <i>DURAVIT</i> | BLITZ |
| <i>DURAVIT</i> | HORNERG |
| <i>DURAVIT</i> | IACONDA |
| <i>DURAVIT</i> | PASCHA |
| <i>DURAVIT</i> | SCHWARZWALD |
| <i>DURAVIT</i> | SUDAN |
| <i>DURAVIT</i> | TORRENTE |
| <i>IDEAL STANDARD</i> | CORVETIE BSJ-04 |
| <i>ROCA</i> | LORENTINA |
| <i>ROCA</i> | MAGNUM |
| <i>SANTANA</i> | MUNIQUE |
| <i>VALADARES</i> | NEOCLASSICA |
| <i>VILLEROY & BOCH</i> | BERNINA |
| <i>VILLEROY & BOCH</i> | GRACIA |
| <i>VILLEROY & BOCH</i> | TARGA |

MODELO LETONIA

| | |
|----------------------------|---------------------------|
| <i>ALTHEA</i> | ROSE BSJ-04 |
| <i>CIFIAL</i> | MURANO BSJ-04 |
| <i>DURAVIT</i> | DARLING NEW BSJ-04 |
| <i>FOSSIL NATURA</i> | TURIN BSJ-04 |
| <i>NOKEN</i> | ITACA BSJ-04 |
| <i>PORSAN</i> | DELTA BSJ-04 |
| <i>SANGRA</i> | DELTA BSJ-04 |
| <i>SANGRA</i> | STELLA BSJ-04 |
| <i>SANINDUSA</i> | ALFA-PLUS BSJ-04 |
| <i>SANINDUSA</i> | PRESTIGE BSJ-04 |
| <i>SANTANA</i> | ALFA-PLUS BSJ-04 |
| <i>VILLEROY & BOCH</i> | ALBEROLA BSJ-04 |
| <i>VILLEROY & BOCH</i> | OMNIA ARQUITECTURA BSJ-04 |
| <i>VILLEROY & BOCH</i> | SUBWAY BSJ-04 |
| <i>VILLEROY & BOCH</i> | SUNBERRY BSJ-04 |

MODELO NAUTIC

| | |
|-------------|--------------------------------------|
| <i>GALA</i> | MARINA (Fijación Bisagra Horizontal) |
|-------------|--------------------------------------|

MODELO CONCORDE

| | |
|-------------------|-----------------|
| <i>GALA</i> | DIANA BSJ-04 |
| <i>BELLAVISTA</i> | DUNA BSJ-12 |
| <i>BELLAVISTA</i> | ITALICA |
| <i>VALADARES</i> | CONCORDE BSJ-04 |

MODELO PMR Cerámica Personas con Movilidad Reducida

| | |
|----------------------|-----------|
| <i>ROCA</i> | ACCESS |
| <i>ROCA</i> | VICTORIA |
| <i>ADAPTABILIDAD</i> | UNIVERSAL |

MODELO ESTONIA

| | |
|-----------------------|-------------------|
| <i>CATALANO</i> | SFERA BSJ-04 |
| <i>CATALANO</i> | ZERO BSJ-04 |
| <i>FOSSIL NATURA</i> | BOLONIA BSJ-04 |
| <i>FOSSIL NATURA</i> | MARSELLA BSJ-04 |
| <i>IDEAL STANDARD</i> | MOMENT BSJ-04 |
| <i>JACOB DELAFON</i> | ODEON UP-E BSJ-04 |
| <i>ROCA</i> | AMERICA BSJ-04 |
| <i>ROCA</i> | DAMA-RETRO BSJ-04 |
| <i>SANTANA</i> | REGINA BSJ-04 |

MODELO ZURICH

| | |
|-----------------------|--|
| <i>CIFIAL</i> | R1 BSJ-04 |
| <i>FLAMINIA</i> | TERRA BSJ-04 |
| <i>FOSSIL NATURA</i> | DUOMO BSJ-04 |
| <i>FOSSIL NATURA</i> | FLORENCIA BSJ-04 |
| <i>FOSSIL NATURA</i> | OSLO BSJ-04 |
| <i>GALA</i> | EMMA SQUARE BSJ-04 |
| <i>GSI</i> | TRACIA BSJ-04 |
| <i>HATRIA</i> | FUSION BSJ-04 |
| <i>IDEAL STANDARD</i> | TONIC II BSJ-04 |
| <i>IDEAL STANDARD</i> | VENTURO BSJ-04 |
| <i>LAUFEN</i> | PRO - S BSJ-04 |
| <i>NOKEN</i> | URBAN - C BSJ-04 |
| <i>POZZI GINORI</i> | Q3 BSJ-04 |
| <i>ROCA</i> | DAMA - N (Ejes Bisagra 16 cms.) BSJ-04 |
| <i>ROCA</i> | SIDNEY BSJ-04 |
| <i>SANINDUSA</i> | ADVANCE BSJ-04 |
| <i>SANINDUSA</i> | LOOK BSJ-04 |
| <i>TEKA</i> | DESSIN BSJ-04 |
| <i>TEKA</i> | FORMENTERA BSJ-04 |

MODELO OBYECT

| | |
|-----------------------|---------------------------|
| <i>BELLAVISTA</i> | ALMINA BSJ-04 |
| <i>CATALANO</i> | ESEDRA |
| <i>DURAVIT</i> | DURASTYLE BSJ-04 |
| <i>FLAMINIA</i> | SPRINT BSJ-04 |
| <i>FOSSIL NATURA</i> | PRAGA BSJ-04 |
| <i>GALA</i> | EOS BSJ-04 |
| <i>GALA</i> | SMART BSJ-04 |
| <i>GALA</i> | STREET SQUARE BSJ-04 |
| <i>GSI</i> | TRACCIA BSJ-04 |
| <i>IDEAL STANDARD</i> | CANTICA BSJ-04 |
| <i>JACOB DELAFON</i> | REPLAY |
| <i>ROCA</i> | DAMA SENSO BSJ-04 |
| <i>ROCA</i> | DAMA SENSO-N BSJ-04 |
| <i>ROCA</i> | DAMA SENSO COMPACT BSJ-04 |
| <i>ROCA</i> | DEBBA BSJ-04 |
| <i>ROCA</i> | HALL BSJ-04 |
| <i>TEKA</i> | ALMINA BSJ-04 |

MODELO ANTIGUA / JAZZ

| | |
|----------------------|-------------------------|
| BELLAVISTA | LARA BSJ-04 |
| CIFIAL | STYLE PORTOBELLO BSJ-04 |
| GALA | JAZZ BSJ-04 |
| GALA | LOA BSJ-04 |
| JACOB DELAFON | ALTAIR BSJ-04 |
| NOKEN | NIZA BSJ-04 |
| SANITANA | ANTIGUA BSJ-04 |
| SANITANA | KAPA BSJ-04 |
| UNISAN | AITANA BSJ-04 |

MODELO MÓNACO

| | |
|-----------------------|------------------------|
| CATALANO | CANOVA ROYAL |
| GERSANIT | ARTECO BSJ-04 |
| DURAVIT | DUNE |
| DURAVIT | DUNE SUSPENDIDO BSJ-04 |
| FOSSIL NATURA | OPORTO |
| IDEAL STANDARD | CONCEPT BSJ-04 |
| IDEAL STANDARD | CONNECT BSJ-04 |
| IDEAL STANDARD | STUDIO BSJ-04 |
| JACOB DELAFON | FREELANCE BSJ-04 |
| POZZI GINORI | 500 BSJ-04 |
| POZZI GINORI | QUINTA BSJ-04 |
| SANGRA | DOMO |
| SANINDUSA | AVEIRO |
| SANITANA | BENISSA |

MODELO HOSPITALITY

| | |
|----------------------|-----------|
| ROCA | ACCESS |
| ROCA | VICTORIA |
| ADAPTABILIDAD | UNIVERSAL |

MODELO VALENCIA

| | |
|-----------------------|--------|
| IDEAL STANDARD | ELISSE |
| SANGRA | EUROPA |

MODELO EGG

| | |
|----------------------------|--------------|
| ALTHEA | HOLA |
| ALTHEA | SKY |
| GALA | CHILE |
| GALA | FLORIDA |
| NOKEN | URBAN BSJ-04 |
| VALADARES | EGG BSJ-04 |
| VILLEROY & BOCH | TUBE BSJ-04 |

MODELO CRETA

| | |
|----------------------------|-------------------|
| DURAVIT | CASCADE |
| DURAVIT | COLOMBA |
| GROHE | BAU KERAMIK |
| DURAVIT | LACONDA |
| IDEAL STANDARD | ECCO |
| IDEAL STANDARD | ISALUX |
| IDEAL STANDARD | ISELLA |
| JACOB DELAFON | ATILA |
| JACOB DELAFON | BRIVE |
| JACOB DELAFON | MIDEO |
| NOKEN | CITY |
| PORSAN | CLASICA |
| PORSAN | VENECIA |
| POZZI GINORI | COLIBRI |
| ROCA | LUCERNA |
| ROCA | VICTORIA |
| ROCA | POLO |
| ROCA | ZOOM |
| SANGRA | VENECIA |
| SANGRA | GRANADA " Nuevo " |
| SANGRA | SUSPENDIDO |
| SANITANA | ALGARVE |
| SANITANA | MUNICH |
| SANITANA | SELLES |
| SANITANA | SULLY |
| SANITANA | SUSPENSO |
| SANINDUSA | CETUS BASIC |
| VALADARES | EUROPA SUSPENDIDO |
| VILLEROY & BOCH | AMICA |
| VILLEROY & BOCH | GRANGRACIA |
| VILLEROY & BOCH | OMNIA |

MODELO PORTO

| | |
|-----------------------|------------------|
| ALICE CERAMICA | FORM BSJ-06 |
| CIFIAL | AQUA |
| GEBERIT | 4 YOU BSJ-06 |
| GEBERIT | 4 YOU DUO BSJ-06 |
| GEBERIT | MANGO |
| GEBERIT | PLUS4 |
| ROCA | ATIS BSJ-06 |
| SANINDUSA | STATUS BSJ-06 |
| VALADARES | IMAGE |
| VALADARES | THEMA BSJ-06 |

MODELO MÁLAGA

| | |
|------------------|------------------------|
| VALADARES | TAGUS BSJ-12 |
| ODYSÉE | OPUS SUSPENDIDO BSJ-12 |

MODELO PARIS

| | |
|----------------------|-----------|
| <i>ALTHEA</i> | RING |
| <i>BELLAVISTA</i> | NEXO |
| <i>BELLAVISTA</i> | STYLO |
| <i>GEBERIT</i> | ICON |
| <i>FOSSIL NATURA</i> | BALI |
| <i>FOSSIL NATURA</i> | LYON |
| <i>FOSSIL NATURA</i> | NUI |
| <i>FOSSIL NATURA</i> | VENECIA |
| <i>FOSSIL NATURA</i> | VERONA |
| <i>LAUFEN</i> | PRO |
| <i>NOKEN</i> | EASY PMR |
| <i>ROCA</i> | ATIS |
| <i>ROCA</i> | GAP ROUND |
| <i>ROCA</i> | HAPPENING |
| <i>SANGRA</i> | ISIS |
| <i>SANINDUSA</i> | SANIBOLD |
| <i>SANINDUSA</i> | WINNER |
| <i>SANITANA</i> | NEXO |
| <i>SANITANA</i> | STYLO |
| <i>VALADARES</i> | OPUS |

MODELO LISBOA

| | |
|-----------------------|---------------------------------------|
| <i>CIFIAL</i> | EDEN |
| <i>DURAVIT</i> | D-CODE |
| <i>DURAVIT</i> | D-CODE SUSPENDIDO |
| <i>GALA</i> | TOP BJSJ-04 |
| <i>IDEAL STANDARD</i> | CALLA BJSJ-04 |
| <i>IDEAL STANDARD</i> | IMAGINE BJSJ-04 |
| <i>IDEAL STANDARD</i> | TESI BJSJ-04 |
| <i>PORSAN</i> | NOA |
| <i>ROCA</i> | DAMA-RETRO BJSJ-05 |
| <i>ROCA</i> | GIRALDA BJSJ-04 |
| <i>ROCA</i> | THE GAP (CERÁMICA : 65 cms) BJSJ-04 |
| <i>ROCA</i> | VICTORIA PLUS |

MODELO GERMANY

| | |
|----------------------------|-------------------|
| <i>BEMIS</i> | 500 - AR BJSJ-04 |
| <i>DURAVIT</i> | DURAPLUS |
| <i>DURAVIT</i> | KATJA |
| <i>DURAVIT</i> | PASCHA |
| <i>IDEAL STANDARD</i> | ECO GEMMA BJSJ-04 |
| <i>IDEAL STANDARD</i> | EUROVIT |
| <i>IDEAL STANDARD</i> | INGA BJSJ-04 |
| <i>IDEAL STANDARD</i> | MONOTRAP BJSJ-04 |
| <i>JACOB DELAFON</i> | ANTARES BJSJ-04 |
| <i>NOKEN</i> | METRIC BJSJ-04 |
| <i>SANINDUSA</i> | NAU BJSJ-04 |
| <i>VILLEROY & BOCH</i> | OMNIA PRO BJSJ-04 |
| <i>VILLEROY & BOCH</i> | TAIGA BJSJ-04 |
| <i>VILLEROY & BOCH</i> | AIMED BJSJ-04 |

MODELO ANKARA

| | |
|----------------------------|-----------------|
| <i>BELLAVISTA</i> | CAPRI |
| <i>GALA</i> | ELIA |
| <i>GALA</i> | NILA BJSJ-06 |
| <i>GALA</i> | POP |
| <i>JACOB DELAFON</i> | OLA |
| <i>JACOB DELAFON</i> | NEW OLA |
| <i>SANGRA</i> | BOREAL BJSJ-06 |
| <i>PORSAN</i> | BOREAL BJSJ-06 |
| <i>ROCA</i> | PENINSULAR |
| <i>SANINDUSA</i> | EASY |
| <i>SANITANA</i> | POP |
| <i>VALADARES</i> | EUROPA PLUS |
| <i>VILLEROY & BOCH</i> | STRATOS BJSJ-06 |
| <i>VILLEROY & BOCH</i> | SOLAYA BJSJ-06 |

MODELO ADELAIDE

| | |
|-----------------|----------|
| <i>GALA</i> | LIZZ |
| <i>ROCA</i> | ADELE |
| <i>SANITANA</i> | ADELAIDE |

MODELO ROMA

| | |
|-----------------------|-----------------------|
| <i>CATALANO IDEAL</i> | VERSO COMFORT BJSJ-04 |
| <i>STANDARD</i> | TONIC BJSJ-04 |
| <i>POZZI GINORI</i> | QUINTA BJSJ-04 |
| <i>ROCA</i> | CARMEN BJSJ-04 |
| <i>SANINDUSA</i> | NEWDAY BJSJ-04 |

MODELO CHILE

| | |
|------------------------|-----------|
| <i>ROCA</i> | VICTORIA |
| <i>ADAPTABILIDADES</i> | UNIVERSAL |

MODELO YUE: 1- 3 - 4

| | |
|----------------------|-----------|
| <i>ADAPTABILIDAD</i> | UNIVERSAL |
|----------------------|-----------|

MODELO BREMEN

| | |
|-----------------------|-----------------|
| <i>CERSANIT</i> | IIRYDA BJSJ-06 |
| <i>CIFIAL</i> | BLOCK BJSJ-06 |
| <i>DURAVIT</i> | ING NEW BJSJ-06 |
| <i>DURAVIT</i> | STARK 3 BJSJ-06 |
| <i>IDEAL STANDARD</i> | TEMPO BJSJ-06 |
| <i>SANITANA</i> | CORAL BJSJ-06 |

MODELO BILBAO

| | |
|-----------------------|-----------------|
| <i>CIFIAL</i> | TECNO 2 BJSJ-14 |
| <i>IDEAL STANDARD</i> | SMALL BJSJ-14 |
| <i>IDEAL STANDARD</i> | SPACE BJSJ-14 |
| <i>SANINDUSA</i> | REFLEX BJSJ-14 |



Protección contra gérmenes y bacterias.

DUROPLAST: Compuesto termoestable de urea formaldehído.

THERMOPLAST: Polipropileno Homopolímero de Alta Rigidez.

AMIGABLE CON EL MEDIO AMBIENTE



RESISTENCIA A LAS RASCADURAS

AMIGABLE CON EL MEDIO AMBIENTE



FÁCIL LIMPIEZA

RESISTENCIA A LA LUZ ULTRA VIOLETA



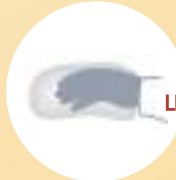
ANTIESTÁTICO

RESISTENCIA A LA LUZ ULTRA VIOLETA



RESISTENCIA QUÍMICA

RESISTENCIA A LAS QUEMADURAS



FÁCIL LIMPIEZA



ELASTICIDAD

DUREZA

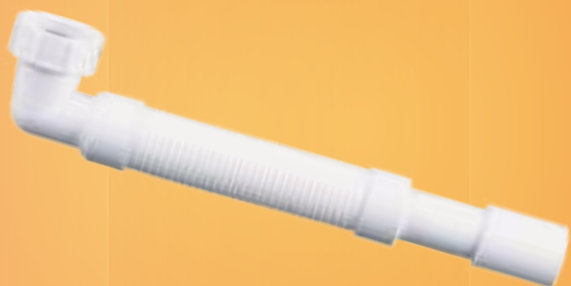


RESISTENCIA QUÍMICA





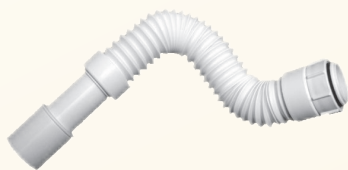
Sifones / Válvulas / Desagües



MOD. PANTHER

Sifón acodado extensible/comprimible de 300mm a 760mm con tuerca plástico.
Acabado: Blanco / Encolable.

| Ref. | Medida | U/caj. | €/U |
|--------|--------------|--------|------|
| 260240 | 1" ¼ – 32/40 | 10 | 4,46 |
| 260241 | 1" ½ – 32/40 | 10 | 4,48 |

MOD. ZOOM

Sifón extensible/comprimible de 300mm a 760mm con tuerca plástico.
Acabados: Blanco / Encolable.

| Ref. | Medida | U/caj. | €/U |
|--------|--------------|--------|------|
| 260242 | 1" ¼ – 32/40 | 10 | 2,75 |
| 260243 | 1" ½ – 32/40 | 10 | 2,78 |

MOD. LAM

Sifón extensible/comprimible de 300mm a 760mm con tuerca plástico.
Acabado: Blanco / Encolable.

| Ref. | Medida | U/caj. | €/U |
|--------|--------------|--------|------|
| 260246 | 1" ¼ – 32/40 | 10 | 2,73 |
| 260247 | 1" ½ – 32/40 | 10 | 2,76 |

MOD. MIXTO

(A)



(B)

Sifón extensible/comprimible de 300mm a 760mm con tuerca y adaptador plástico.
Acabado: Blanco / Encolable.

| Ref. | Medida | U/caj. | €/U |
|------------------------|-------------------|--------|------|
| 260248 MC _A | 1" ¼ – 1" ½ 32/40 | 10 | 3,21 |
| 260248 _B | 1" ¼ – 1" ½ 32/40 | 10 | 3,25 |

MOD. ZAR

Sifón extensible/comprimible de 300mm a 760mm con junta cónica tuerca plástico.
Acabado: Blanco / Encolable.

| Ref. | Medida | U/caj. | €/U |
|--------|--------------|--------|------|
| 260244 | 1" ¼ – 32/40 | 10 | 2,74 |
| 260245 | 1" ½ – 32/40 | 10 | 2,77 |

MOD. STARFLESS

Sifón extensible/comprimible de 300mm a 760mm con rosca metálica.
Acabado: Blanco / Encolable.

| Ref. | Medida | U/caj. | €/U |
|--------|--------------|--------|------|
| 260249 | 1" ¼ – 32/40 | 10 | 3,08 |
| 260250 | 1" ½ – 32/40 | 10 | 3,10 |

MOD. GEO

(A)



(B)

Sifón extensible/comprimible de 280mm a 680mm con terminal pegar - pegar.
Acabado: Blanco / Encolable.

| Ref. | Medida | U/caj. | €/U |
|---------------------|-------------|--------|------|
| 260253 _A | 32/32 | 10 | 3,02 |
| 260254 _A | 40/40 | 10 | 3,04 |
| 260258 _B | 32/40-32/40 | 10 | 3,11 |

MOD. SNAKE

Sifón extensible máxima flexibilidad de 390mm a 940mm con tuerca y terminal en PVC. Acabado: Blanco / Encolable.

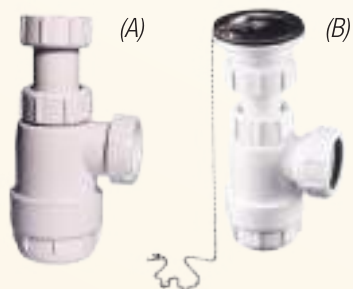
| Ref. | Medida | U/caj. | €/U |
|--------|-----------|--------|-------|
| 260255 | 1" ¼ – 32 | 1 | 15,57 |
| 260256 | 1" ½ – 40 | 1 | 15,62 |

MOD. DOVER

Sifón extensible/comprimible de 300mm a 740mm con tuerca y florón.
Acabado: Cromo.

| Ref. | Medida | U/caj. | €/U |
|--------|--------------|--------|------|
| 260251 | 1" ¼ – 32/40 | 10 | 6,56 |
| 260252 | 1" ½ – 32/40 | 10 | 6,58 |

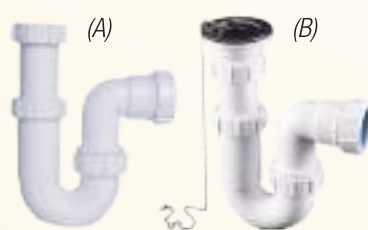
MOD. OBI



A Sifón botella extensible. Salida Horizontal
B Con válvula, tapón y cadenilla.

| Ref. | Medida | U/caj. | €/U |
|--------|---------------|--------|------|
| 260260 | A 1" ¼ - 32mm | 10 | 3,23 |
| 260261 | A 1" ½ - 40mm | 10 | 3,25 |
| 260262 | B 1" ¼ x 70mm | 10 | 5,84 |
| 260263 | B 1" ½ x 70mm | 10 | 5,87 |

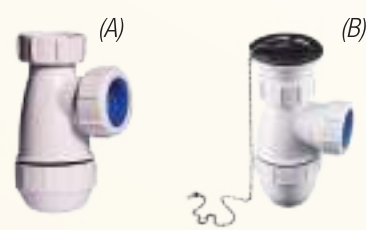
MOD. INDO



A Sifón botella curvo. Salida Horizontal
B Con válvula, tapón y cadenilla.

| Ref. | Medida | U/caj. | €/U |
|--------|---------------|--------|------|
| 260264 | A 1" ¼ - 32mm | 10 | 5,34 |
| 260265 | A 1" ½ - 40mm | 10 | 5,38 |
| 260266 | B 1" ¼ x 70mm | 10 | 8,15 |
| 260267 | B 1" ½ x 70mm | 10 | 8,19 |

MOD. LOA



A Sifón botella corto. Salida Horizontal
B Con válvula, tapón y cadenilla.

| Ref. | Medida | U/caj. | €/U |
|--------|---------------|--------|------|
| 260270 | A 1" ¼ - 32mm | 10 | 2,91 |
| 260271 | A 1" ½ - 40mm | 10 | 2,96 |
| 260272 | B 1" ¼ x 70mm | 10 | 5,73 |
| 260273 | B 1" ½ x 70mm | 10 | 5,78 |

MOD. OBI



Sifón botella extensible. Salida horizontal con válvula aireación.

| Ref. | Medida | U/caj. | €/U |
|--------|-------------|--------|------|
| 260276 | 1" ¼ - 32mm | 1 | 9,08 |
| 260277 | 1" ½ - 40mm | 1 | 9,17 |

MOD. INDO



Sifón curvo. Salida horizontal con válvula aireación.

| Ref. | Medida | U/caj. | €/U |
|--------|-------------|--------|------|
| 260278 | 1" ¼ - 32mm | 1 | 8,89 |
| 260279 | 1" ½ - 40mm | 1 | 8,95 |

MOD. ETNA



Sifón vertical lavabo - bidé sin válvula.

| Ref. | Medida | U/caj. | €/U |
|--------|-------------|--------|------|
| 260274 | 1" ¼ - 32mm | 1 | 6,08 |
| 260275 | 1" ½ - 40mm | 1 | 6,15 |

MOD. RIN



Sifón en línea curvo.

| Ref. | Medida | U/caj. | €/U |
|--------|-------------|--------|------|
| 260268 | 1" ¼ - 32mm | 1 | 8,63 |
| 260269 | 1" ½ - 40mm | 1 | 8,69 |

MOD. CENTAURO



Sifón en línea con registro.

| Ref. | Medida | U/caj. | €/U |
|--------|-------------|--------|------|
| 260319 | 1" ½ - 40mm | 1 | 8,79 |

MOD. SAMOA



Adaptador extensible, rebosadero circular cromo y negro. (Lavabos de resina).

| Ref. | Medida | U/caj. | €/U |
|-----------|--------------|--------|------|
| 260295-CR | 32mm Cromado | 1 | 5,18 |
| 260295-NG | 32mm Negro | 1 | 5,20 |

MOD. KROM

Sifón botella extensible. Salida horizontal con tubo extensión y florón.

Acabado: Cromo - ABS.

| Ref. | Medida | U/caj. | €/U |
|--------|-----------|--------|-------|
| 260280 | 1" ¼-32mm | 1 | 14,94 |

MOD. KROM

Sifón botella extensible. Salida horizontal con tubo extensión, florón, válvula, tapón y cadenilla.

Acabado: Cromo - ABS.

| Ref. | Medida | U/caj. | €/U |
|--------|-----------|--------|-------|
| 260281 | 1" ¼x70mm | 1 | 18,93 |

MOD. DURBAN

Sifón botella extensible. Salida horizontal con tubo extensión y florón.

Acabado: Cromo - Metálico.

| Ref. | Medida | U/caj. | €/U |
|--------|-------------|--------|-------|
| 260300 | 1" ¼ - 32mm | 1 | 15,04 |

MOD. LOIRA

Sifón tubular extensible. Salida horizontal con tubo extensión y florón con valona.

Acabado: Cromo.

| Ref. | Medida | U/caj. | €/U |
|--------|-----------|--------|-------|
| 260301 | 1" ¼-32mm | 1 | 19,47 |

MOD. LOIRA

Sifón tubular extensible. Salida horizontal con tubo extensión y florón con valona.

Acabado: Negro Mate.

| Ref. | Medida | U/caj. | €/U |
|--------|-----------|--------|-------|
| 260303 | 1" ¼-32mm | 1 | 31,46 |

MOD. LOIRA

Sifón tubular extensible. Salida horizontal con tubo extensión y florón con valona.

Acabado: Blanco Mate.

| Ref. | Medida | U/caj. | €/U |
|--------|-----------|--------|-------|
| 260304 | 1" ¼-32mm | 1 | 31,40 |

MOD. SENA

Sifón curvo extensible. Salida horizontal con tubo extensión y florón.

Acabado: Cromo - Metálico.

| Ref. | Medida | U/caj. | €/U |
|--------|-------------|--------|-------|
| 260302 | 1" ¼ - 32mm | 1 | 15,39 |

MOD. TOK

Sifón cuadrado extensible. Salida horizontal con tubo extensión y florón.

Acabado: Cromo - Metálico.

| Ref. | Medida | U/caj. | €/U |
|--------|-------------|--------|-------|
| 260310 | 1" ¼ - 32mm | 1 | 51,26 |



Tubo prolongador con valona Sifón Metálico (largo 40 cms).

Acabados: Cromo /Negro Mate /Blanco Mate.

| Ref. | Medida | U/caj. | €/U |
|--------|----------|--------|-------|
| 260340 | CR. 32mm | 1 | 8,19 |
| 260341 | NG. 32mm | 1 | 19,78 |
| 260342 | BL. 32mm | 1 | 19,73 |

MOD. BALI



Válvula automática click-clack metálica para todo tipo de lavabo y bidé.
Rosca inferior de 1/4".
Acabado: Cromo.

| Ref. | Medida | U/caj. | €/U |
|--------|-------------|--------|-------|
| 260296 | 1" 1/4-32mm | 5 | 14,95 |

MOD. BALI



Válvula automática click-clack metálica para todo tipo de lavabo y bidé.
Rosca inferior de 1/4".
Acabado: Negro mate.

| Ref. | Medida | U/caj. | €/U |
|--------|-------------|--------|-------|
| 260315 | 1" 1/4-32mm | 5 | 20,98 |

MOD. BALI



Válvula automática click-clack metálica para todo tipo de lavabo y bidé.
Rosca inferior de 1/4".
Acabado: Blanco mate.

| Ref. | Medida | U/caj. | €/U |
|--------|-------------|--------|-------|
| 260317 | 1" 1/4-32mm | 5 | 20,87 |

MOD. BALI



Válvula automática click-clack metálica para todo tipo de lavabo y bidé.
Rosca inferior de 1/2".
Acabado: Cromo.

| Ref. | Medida | U/caj. | €/U |
|--------|-------------|--------|-------|
| 260313 | 1" 1/2-40mm | 5 | 26,05 |

MOD. BALI



Válvula automática click-clack metálica para todo tipo de lavabo y bidé.
Rosca inferior de 1/4".
Acabado: Blanco brillo.

| Ref. | Medida | U/caj. | €/U |
|--------|-------------|--------|-------|
| 260314 | 1" 1/4-32mm | 5 | 20,89 |

MOD. TRIESTE

Nuevo Modelo



Válvula click-clack UNIVERSAL.

| Ref. | Medida | U/caj. | €/U |
|--------|---------------|--------|-------|
| 260330 | 1" 1/4 - Ø 38 | 5 | 11,40 |

MOD. BELICE



Válvula automática botón click-clack metálica para todo tipo de lavabo y bidé.
Rosca inferior de 1/4".
Acabado: Cromo.

| Ref. | Medida | U/caj. | €/U |
|--------|--------------|--------|-------|
| 260297 | 1" 1/4 -32mm | 5 | 15,64 |

MOD. GOTAN



Válvula automática click-clack con base de PVC y muelle interno de acero para lavabo y bidé.

| Ref. | Medida | U/caj. | €/U |
|--------|---------------|--------|------|
| 260299 | 1" 1/4 - 32mm | 1 | 9,83 |

MOD. OHELLO

Nuevo Modelo



Llaves de escuadra en color negro mate.

| Ref. | Medida | U/caj. | €/U |
|--------|-------------|--------|-------|
| 260345 | 1/2" x 3/8" | 1 | 9,93 |
| 260346 | 1/2" x 3/8" | 1 | 10,42 |



Sifón tubular extensible. Salida horizontal con tubo extensión y florón con valona.
Acabado: PVD oro.

| Ref. | Medida | U/caj. | €/U |
|--------|----------|--------|-------|
| 260331 | 1"¼-32mm | 1 | 45,20 |



Sifón tubular extensible. Salida horizontal con tubo extensión y florón con valona.
Acabado: PVD cobre.

| Ref. | Medida | U/caj. | €/U |
|--------|----------|--------|-------|
| 260332 | 1"¼-32mm | 1 | 45,25 |



Sifón tubular extensible. Salida horizontal con tubo extensión y florón con valona.
Acabado: PVD antracita.

| Ref. | Medida | U/caj. | €/U |
|--------|----------|--------|-------|
| 260333 | 1"¼-32mm | 1 | 45,30 |



Válvula automática click-clack metálica para todo tipo de lavabo y bidé.
Rosca inferior de 1 ¼.
Acabado: PVD oro.

| Ref. | Medida | U/caj. | €/U |
|--------|----------|--------|-------|
| 260334 | 1"¼-32mm | 1 | 25,70 |



Válvula automática click-clack metálica para todo tipo de lavabo y bidé.
Rosca inferior de 1 ¼.
Acabado: PVD cobre.

| Ref. | Medida | U/caj. | €/U |
|--------|----------|--------|-------|
| 260335 | 1"¼-32mm | 1 | 25,75 |



Válvula automática click-clack metálica para todo tipo de lavabo y bidé.
Rosca inferior de 1 ¼.
Acabado: PVD antracita.

| Ref. | Medida | U/caj. | €/U |
|--------|----------|--------|-------|
| 260336 | 1"¼-32mm | 1 | 25,80 |



Embellecedor para rebosadero lavabo.
Acabado: PVD oro.

| Ref. | Medida | U/caj. | €/U |
|--------|----------|--------|------|
| 260337 | 1"¼-32mm | 1 | 4,10 |



Embellecedor para rebosadero lavabo.
Acabado: PVD cobre.

| Ref. | Medida | U/caj. | €/U |
|--------|----------|--------|------|
| 260338 | 1"¼-32mm | 1 | 4,15 |



Embellecedor para rebosadero lavabo.
Acabado: PVD antracita.

| Ref. | Medida | U/caj. | €/U |
|--------|----------|--------|------|
| 260339 | 1"¼-32mm | 1 | 4,20 |

MOD. ORMUZ



Válvula cromada desagüe lavabo-bidé, con tapón y cadenilla, para roscar a sifón botella.

| Ref. | Medida | U/caj. | €/U |
|--------|-------------|--------|------|
| 260294 | 1" ¼ x 70mm | 5 | 5,46 |

MOD. CORFU



Válvula desagüe lavabo-bidé, con tapón y cadenilla para roscar a sifón botella.

| Ref. | Medida | U/caj. | €/U |
|--------|-------------|--------|------|
| 260290 | 1" ¼ x 70mm | 10 | 2,77 |
| 260291 | 1" ½ x 70mm | 10 | 2,81 |

MOD. SYDNEY



Válvula desagüe lavabo-bidé, con tapón y cadenilla para roscar a tubo o sifón botella.

| Ref. | Medida | U/caj. | €/U |
|--------|-------------|--------|------|
| 260292 | 1" ¼ x 70mm | 10 | 5,16 |
| 260293 | 1" ½ x 70mm | 10 | 5,18 |

MOD. ARAL



Válvula Extraplana. Salida horizontal con tapón y cadenilla.

| Ref. | Medida | U/caj. | €/U |
|--------|-------------|--------|------|
| 260320 | 1" ¼ x 70mm | 1 | 5,17 |

MOD. NASA



Válvula desagüe lavabo metálica siempre abierta.

| Ref. | Medida | U/caj. | €/U |
|--------|-------------|--------|-------|
| 260316 | 1" ¼ - 32mm | 1 | 12,56 |

MOD. KIT BERLÍN



Conector ahorro espacio, especial muebles baño, incluye sifón + plafón + junta reductora 32/40mm.

| Ref. | Medida | U/caj. | €/U |
|--------|-------------|--------|-------|
| 260282 | 1"¼-32/40mm | 1 | 11,20 |

MOD. MINCH



Turbo curvo ahorro espacio.

| Ref. | Medida | U/caj. | €/U |
|--------|-------------|--------|------|
| 260321 | 1" ¼ - 32mm | 10 | 4,04 |
| 260322 | 1" ½ - 40mm | 10 | 4,27 |

MOD. LEWIS



Conector tubo extra-plano ahorro espacio.

| Ref. | Medida | U/caj. | €/U |
|--------|-------------|--------|------|
| 260318 | 1" ¼ - 32mm | 10 | 4,54 |
| 260323 | 1" ½ - 40mm | 10 | 4,56 |

MOD. SIMS



Tubo curvo extra-plano ahorro espacio.

| Ref. | Medida | U/caj. | €/U |
|--------|-------------|--------|------|
| 260324 | 1" ½ - 40mm | 5 | 4,99 |

Sifones Secos - Sin agua



- El modelo Everton se instala en posición horizontal.
- El modelo MacValve se puede instalar en posición horizontal o vertical y resiste temperaturas del agua caliente hasta 160°.
- La membrana se abre bajo presión de agua permitiendo que la descarga fluya libremente y luego se cierra formando un sello para evitar el mal olor, así como la salida de gases corrosivos, (metano) los cuales provocan la oxidación de las griferías.
- Puede instalarse en instalaciones haciendo la misma función que una válvula anti-retorno, evitando el paso de insectos.
- Este sistema nunca puede secarse por evaporación o falta de uso de la instalación, ya que la membrana permanece en todo momento cerrada.

Nota: NO esta recomendada su instalación en Bañeras ó Platos de Ducha a no ser que se tenga acceso para su mantenimiento.



MOD. EVERTON



Sifón seco extra/plano. Instalación especial en muebles de baño.

| Ref. | Medida | U/caj. | €/U |
|--------|-------------------|--------|-------|
| 260325 | 1" ¼ - 32mm | 1 | 23,68 |
| 260326 | 1" ¼ - 40mm | 1 | 23,79 |
| 260329 | Recambio Membrana | 1 | 10,55 |

MOD. KIT EVERTON



Sifón seco extra/plano con conector extensible. Instalación especial muebles baño.

| Ref. | Medida | U/caj. | €/U |
|--------|----------------|--------|-------|
| 260327 | 1" ¼ - 32/40mm | 1 | 25,55 |

MOD. KIT SPLASH



Sifón seco extra/plano con conector extensible. Instalación especial muebles baño.

| Ref. | Medida | U/caj. | €/U |
|--------|---------------------|--------|-------|
| 260328 | 1" ¼ - 1" ½ 32/40mm | 1 | 12,64 |

MOD. MACVALVE



Sifón seco instalación: Compresión tubo - tubo.

| Ref. | Medida | U/caj. | €/U |
|--------|---------|--------|-------|
| 260305 | 32-32mm | 1 | 33,24 |
| 260306 | 40-40mm | 1 | 33,30 |
| 260309 | 50-50mm | 1 | 34,29 |

MOD. MACVALVE



Sifón seco instalación: Tuerca fija - tuerca loca.

| Ref. | Medida | U/caj. | €/U |
|--------|-------------|--------|-------|
| 260307 | 1" ¼ - 32mm | 1 | 33,21 |
| 260308 | 1" ½ - 40mm | 1 | 33,35 |

MOD. MACVALVE



Sifón seco con adaptador ahorro espacio para su instalación tuerca fija - tuerca loca.

| Ref. | Medida | U/caj. | €/U |
|--------|-------------|--------|-------|
| 260311 | 1" ¼ - 32mm | 1 | 36,48 |
| 260312 | 1" ½ - 40mm | 1 | 36,64 |

MOD. MARIBOR



| Referencia | Medida | Ud / caja | € / ud. |
|---|--------------|-----------|---------|
| <i>Sifón Botella Extensible para urinario</i> | | | |
| 260285 | 1" ½ – 40 mm | 1 | 10,32 |

MOD. KOPER



| Referencia | Medida | Ud / caja | € / ud. |
|---|--------|-----------|---------|
| <i>Sifón para empotrar urinario – Salida Horizontal</i> | | | |
| 260286 | Ø 50 | 1 | 17,98 |

MOD. BAUER



| Referencia | Medida | Ud / caja | € / ud. |
|---|--------|-----------|---------|
| <i>Sifón para empotrar urinario – Salida Vertical</i> | | | |
| 260287 | Ø 50 | 1 | 18,76 |



Fregaderos



MOD. ELEPHANT

Sifón extensible fregadero con válvula cesta acero inoxidable.

| Ref. | Medida | U/caj. | €/U |
|--------|------------|--------|-------|
| 501010 | 1" ½x113mm | 1 | 30,07 |

MOD. ELEPHANT

Sifón extensible fregadero con válvula cesta acero inoxidable y rebosadero rectangular.

| Ref. | Medida | U/caj. | €/U |
|--------|------------|--------|-------|
| 501020 | 1" ½x113mm | 1 | 32,71 |

MOD. ELEPHANT

Sifón extensible fregadero con válvula cesta acero inoxidable y rebosadero circular.

| Ref. | Medida | U/caj. | €/U |
|--------|------------|--------|-------|
| 501030 | 1" ½x113mm | 1 | 31,85 |

MOD. GOLIAT

Sifón doble fregadero extraplano con válvula cesta acero inoxidable.

| Ref. | Medida | U/caj. | €/U |
|--------|------------|--------|-------|
| 502010 | 1" ½x113mm | 1 | 31,24 |

MOD. GOLIAT

Sifón doble fregadero extraplano con válvula cesta acero inoxidable y rebosadero rectangular.

| Ref. | Medida | U/caj. | €/U |
|--------|------------|--------|-------|
| 502020 | 1" ½x113mm | 1 | 34,37 |

MOD. GOLIAT

Sifón doble fregadero extraplano con válvula cesta acero inoxidable y rebosadero circular.

| Ref. | Medida | U/caj. | €/U |
|--------|------------|--------|-------|
| 502030 | 1" ½x113mm | 1 | 32,95 |

MOD. OBAN

Sifón doble lateral fregadero. Válvula cesta acero inoxidable con toma electrodomésticos.

| Ref. | Medida | U/caj. | €/U |
|--------|------------|--------|-------|
| 503010 | 1" ½x113mm | 1 | 19,92 |

MOD. OBAN

Sifón doble lateral fregadero. Válvula cesta acero inoxidable y rebosadero rectangular con toma electrodomésticos.

| Ref. | Medida | U/caj. | €/U |
|--------|------------|--------|-------|
| 503020 | 1" ½x113mm | 1 | 22,68 |

MOD. OBAN

Sifón doble lateral fregadero. Válvula cesta acero inoxidable y rebosadero circular con toma electrodomésticos.

| Ref. | Medida | U/caj. | €/U |
|--------|------------|--------|-------|
| 503030 | 1" ½x113mm | 1 | 22,21 |

MOD. NESSI

Sifón doble fregadero. Válvula cesta acero inoxidable y toma electrodomésticos.

| Ref. | Medida | U/caj. | €/U |
|--------|------------|--------|-------|
| 504010 | 1" ½x113mm | 1 | 27,92 |

MOD. NESSI

Sifón doble fregadero. Válvula cesta acero inoxidable con rebosadero rectangular y toma electrodomésticos.

| Ref. | Medida | U/caj. | €/U |
|--------|------------|--------|-------|
| 504020 | 1" ½x113mm | 1 | 29,78 |

MOD. NESSI

Sifón doble fregadero. Válvula cesta acero inoxidable con rebosadero circular y toma electrodomésticos.

| Ref. | Medida | U/caj. | €/U |
|--------|------------|--------|-------|
| 504030 | 1" ½x113mm | 1 | 29,04 |

MOD. NESSI

Sifón doble fregadero con válvula tapón, cadenilla y toma electrodomésticos.

| Ref. | Medida | U/caj. | €/U |
|--------|-------------|--------|-------|
| 504040 | 1" ½ x 85mm | 1 | 16,23 |

MOD. NESSI

Sifón doble fregadero con válvula tapón, cadenilla, rebosadero rectangular y toma electrodomésticos.

| Ref. | Medida | U/caj. | €/U |
|--------|-------------|--------|-------|
| 504050 | 1" ½ x 85mm | 1 | 19,34 |

MOD. NESSI

Sifón doble fregadero con válvula tapón, cadenilla, rebosadero circular y toma electrodomésticos.

| Ref. | Medida | U/caj. | €/U |
|--------|-------------|--------|-------|
| 504060 | 1" ½ x 85mm | 1 | 18,58 |

MOD. NESSI

Sifón doble fregadero con válvula tapón, cadenilla y toma electrodomésticos.

| Ref. | Medida | U/caj. | €/U |
|--------|-------------|--------|-------|
| 504070 | 1" ½ x 70mm | 1 | 15,15 |

Colector doble

Colector central doble.

| Ref. | Medida | U/caj. | €/U |
|--------|----------------|--------|-------|
| 504080 | 1" ½ sin sifón | 1 | 13,09 |
| 504090 | 1" ½ con sifón | 1 | 14,74 |

Colector ahorro espacio

Colector lateral doble extraplano ahorro espacio.

| Ref. | Medida | U/caj. | €/U |
|--------|----------------|--------|-------|
| 502070 | 1" ½ sin sifón | 1 | 10,79 |
| 502080 | 1" ½ con sifón | 1 | 12,55 |



Sifón botella fregadero Mod. Elephant con sifón extensible Mod. Snake.

| Ref. | Medida | U/caj. | €/U |
|--------|--------|--------|-------|
| 505010 | 1" ½ | 1 | 22,63 |

MOD. TORNADO



Sifón fregadero con membrana silicona, con toma electrodomésticos, evita olores y paso insectos.

| Ref. | Medida | U/caj. | €/U |
|--------|--------|--------|-------|
| 505015 | 1" ½ | 1 | 21,78 |



Sifón botella extensible fregadero. Salida horizontal con toma electrodomésticos.

| Ref. | Medida | U/caj. | €/U |
|--------|--------------|--------|------|
| 505020 | 1" ½ | 1 | 3,39 |
| 505030 | 1" ½ 1 toma | 1 | 5,86 |
| 505032 | 1" ½ 2 tomas | 1 | 6,17 |



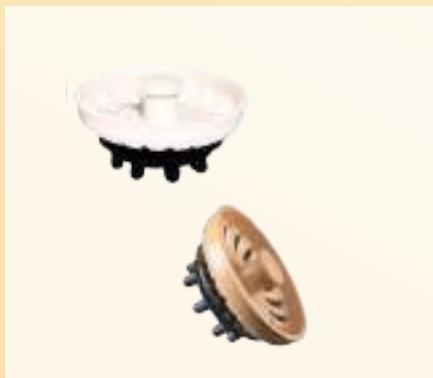
Tapón cestilla acero inoxidable para válvula fregadero.

| Ref. | Medida | U/caj. | €/U |
|--------|--------|--------|------|
| 505019 | 113mm | 1 | 5,18 |



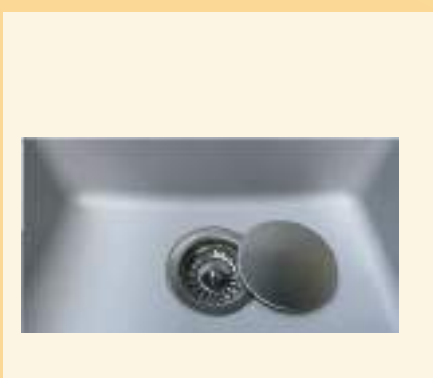
Tapón cestilla esparrago acero inoxidable para válvula fregadero.

| Ref. | Medida | U/caj. | €/U |
|--------|--------|--------|------|
| 505120 | 113mm | 1 | 5,14 |
| 505122 | 85mm | 1 | 5,32 |
| 505123 | 70mm | 1 | 5,11 |



Tapón cestilla color para válvula fregadero.

| Ref. | Medida | U/caj. | €/U |
|--------|-----------|--------|------|
| 505121 | BL. 113mm | 1 | 3,41 |
| 505125 | TF. 113mm | 1 | 3,43 |



Tapa cobertura válvula fregadero.

| Ref. | Medida | U/caj. | €/U |
|--------|-------------|--------|------|
| 505089 | Inox. 113mm | 1 | 7,90 |



Válvula fregadero dual con tapón click-clack acero inox.

| Ref. | Medida | U/caj. | €/U |
|--------|--------|--------|-------|
| 505048 | 113mm | 1 | 29,00 |



Válvula fregadero dual con tapón click-clack acero inox y rebosadero rectangular y circular.

| Ref. | Medida | U/caj. | €/U |
|--------|--------|--------|-------|
| 505049 | 113mm | 1 | 36,00 |



Válvula fregadero. Tapón cestilla acero inoxidable.

| Ref. | Medida | U/caj. | €/U |
|--------|------------|--------|-------|
| 505040 | 1" ½x113mm | 1 | 10,44 |



Válvula fregadero. Tapón cestilla acero inoxidable con rebosadero rectangular.

| Ref. | Medida | U/caj. | €/U |
|--------|------------|--------|-------|
| 505050 | 1" ½x113mm | 1 | 13,06 |



Válvula fregadero. Tapón cestilla acero inoxidable con rebosadero circular. ABS / INOX

| Ref. | Medida | U/caj. | €/U |
|--------|------------|--------|-------|
| 505060 | 1" ½x113mm | ABS 1 | 13,43 |
| 505056 | 1" ½x113mm | INOX 1 | 13,45 |



Válvula fregadero. Tapón cestilla acero inoxidable con rebosadero rectangular + rebosadero circular.

| Ref. | Medida | U/caj. | €/U |
|--------|------------|--------|-------|
| 505051 | 1" ½x113mm | 1 | 14,36 |



Válvula fregadero ABS con tapón cestilla.

| Ref. | Medida | U/caj. | €/U |
|----------------------|------------|--------|-------|
| 505041 ^{TF} | 1" ½x115mm | 1 | 9,40 |
| 505042 ^{BL} | 1" ½x115mm | 1 | 9,37 |
| 505044 ^{NG} | 1" ½x115mm | 1 | 12,98 |



Válvula fregadero ABS. Tapón cestilla con rebosadero circular.

| Ref. | Medida | U/caj. | €/U |
|----------------------|------------|--------|-------|
| 505061 ^{TF} | 1" ½x115mm | 1 | 11,41 |
| 505062 ^{BL} | 1" ½x115mm | 1 | 11,38 |
| 505054 ^{NG} | 1" ½x115mm | 1 | 15,47 |



- COLORES**
- Negro
 - Oro
 - Cobre
 - Titanio

Válvula fregadero color. Tapón cestilla PVD con rebosadero rectangular.

| Ref. | Medida | U/caj. | €/U |
|---------------------------|------------|--------|-------|
| 505046 ^{negro} | 1" ½x113mm | 1 | 24,00 |
| 505071 ^{oro} | 1" ½x113mm | 1 | 24,00 |
| 505072 ^{cobre} | 1" ½x113mm | 1 | 24,00 |
| 505073 ^{titanio} | 1" ½x113mm | 1 | 24,00 |



Válvula fregadero acodada ahorro espacio. Tapón cestilla acero inoxidable.

| Ref. | Medida | U/caj. | €/U |
|--------|------------|--------|-------|
| 505045 | 1" ½x113mm | 1 | 12,88 |



Válvula fregadero acodada ahorro espacio. Tapón cestilla acero inoxidable. Rebosadero circular + rectangular.

| Ref. | Medida | U/caj. | €/U |
|--------|------------|--------|-------|
| 505065 | 1" ½x113mm | 1 | 16,69 |



Válvula fregadero de cable con tapón cestilla acero inoxidable.

| Ref. | Medida | U/caj. | €/U |
|--------|------------|--------|-------|
| 505043 | 1" ½x113mm | 1 | 30,22 |



Válvula fregadero de cable. Tapón cestilla acero inoxidable con rebosadero rectangular.

| Ref. | Medida | U/caj. | €/U |
|--------|------------|--------|-------|
| 505053 | 1" ½x113mm | 1 | 34,47 |



Válvula fregadero de cable. Tapón cestilla acero inoxidable con rebosadero circular.

| Ref. | Medida | U/caj. | €/U |
|--------|------------|--------|-------|
| 505063 | 1" ½x113mm | 1 | 32,32 |



Válvula fregadero acodada ahorro espacio de cable. Tapón cestilla acero inoxidable.

| Ref. | Medida | U/caj. | €/U |
|--------|------------|--------|-------|
| 505047 | 1" ½x113mm | 1 | 36,02 |



Válvula fregadero acodada ahorro espacio de cable. Tapón cestilla acero inoxidable. Rebosadero rectangular.

| Ref. | Medida | U/caj. | €/U |
|--------|------------|--------|-------|
| 505057 | 1" ½x113mm | 1 | 41,03 |



Válvula fregadero acodada ahorro espacio de cable. Tapón cestilla acero inoxidable. Rebosadero circular.

| Ref. | Medida | U/caj. | €/U |
|--------|------------|--------|-------|
| 505067 | 1" ½x113mm | 1 | 40,15 |



Válvula fregadero cestilla acero inoxidable.

| Ref. | Medida | U/caj. | €/U |
|--------|-------------|--------|-------|
| 505075 | 1" ½ x 85mm | 1 | 14,41 |



Válvula fregadero. Tapón cestilla acero inoxidable con rebosadero rectangular.

| Ref. | Medida | U/caj. | €/U |
|--------|-------------|--------|-------|
| 505085 | 1" ½ x 85mm | 1 | 17,34 |



Válvula fregadero. Tapón cestilla acero inoxidable con rebosadero circular.

| Ref. | Medida | U/caj. | €/U |
|--------|-------------|--------|-------|
| 505095 | 1" ½ x 85mm | 1 | 16,44 |



Válvula fregadero. Tapón cestilla acero inoxidable.

| Ref. | Medida | U/caj. | €/U |
|--------|-------------|--------|-------|
| 505077 | 1" ½ x 70mm | 1 | 10,44 |



Válvula fregadero. Tapón cestilla acero inoxidable con rebosadero rectangular.

| Ref. | Medida | U/caj. | €/U |
|--------|-------------|--------|-------|
| 505087 | 1" ½ x 70mm | 1 | 14,34 |



Válvula fregadero. Tapón cestilla acero inoxidable con rebosadero circular.

| Ref. | Medida | U/caj. | €/U |
|--------|-------------|--------|-------|
| 505097 | 1" ½ x 70mm | 1 | 12,58 |



Válvula fregadero con tapón y cadenilla.

| Ref. | Medida | U/caj. | €/U |
|--------|-------------|--------|------|
| 505070 | 1" ½ x 85mm | 1 | 3,21 |



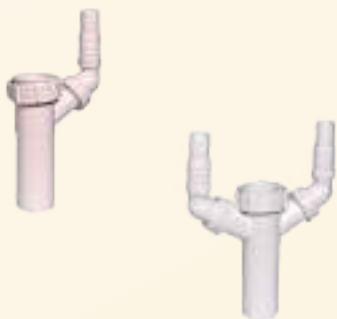
Válvula fregadero con tapón, cadenilla y rebosadero rectangular.

| Ref. | Medida | U/caj. | €/U |
|--------|-------------|--------|------|
| 505080 | 1" ½ x 85mm | 1 | 6,47 |



Válvula fregadero con tapón, cadenilla y rebosadero circular.

| Ref. | Medida | U/caj. | €/U |
|--------|-------------|--------|------|
| 505090 | 1" ½ x 85mm | 1 | 4,77 |



Racor con toma de electrodomésticos para tubos lisos.

| Ref. | Medida | U/caj. | €/U |
|--------|--------------|--------|------|
| 505100 | 1" ½ 1 toma | 5 | 2,93 |
| 505105 | 1" ½ 2 tomas | 5 | 3,35 |



Rebosadero rectangular para fregadero.

| Ref. | Medida | U/caj. | €/U |
|--------|-----------------|--------|------|
| 505144 | Recto | 5 | 2,54 |
| 505145 | Semicircular | 5 | 2,58 |
| 505146 | Recto Cadenilla | 5 | 2,09 |



Rebosadero circular para fregadero.

| Ref. | Medida | U/caj. | €/U |
|--------|--------------------|--------|------|
| 505147 | Circular | 5 | 2,40 |
| 505151 | Circular-Cadenilla | 5 | 1,93 |



Rosca - tubo.

| Ref. | Medida | U/caj. | €/U |
|--------|--------|--------|------|
| 505265 | 32mm | 10 | 0,25 |
| 505266 | 40mm | 10 | 0,29 |
| 505267 | 50mm | 10 | 0,32 |



Tornillo esparrago para fregadero.

| Ref. | Medida | U/caj. | €/U |
|--------|--------|--------|------|
| 505142 | 70mm | 10 | 2,99 |



Tornillo para lavabo - bidé.

| Ref. | Medida | U/caj. | €/U |
|--------|--------|--------|------|
| 505148 | 40mm | 10 | 0,47 |
| 505149 | 50mm | 10 | 0,49 |
| 505150 | 75mm | 10 | 0,51 |



Plafón embellecedor para tubos. Blanco.

| Ref. | Medida | U/caj. | €/U |
|--------|--------|--------|------|
| 505138 | 32mm | 10 | 0,35 |
| 505139 | 40mm | 10 | 0,37 |



Junta plana con cuello. Mod. Top.

| Ref. | Medida | U/caj. | €/U |
|--------|--------|--------|------|
| 505128 | 1" ¼ | 25 | 0,32 |
| 505129 | 1" ½ | 25 | 0,33 |



Junta cónica de goma. Mod. Royal.

| Ref. | Medida | U/caj. | €/U |
|--------|--------|--------|------|
| 505130 | 1" ¼ | 25 | 0,40 |
| 505131 | 1" ½ | 25 | 0,42 |



Junta plana espuma.

| Ref. | Medida | U/caj. | €/U |
|--------|--------|--------|------|
| 505132 | 70mm | 25 | 0,17 |
| 505133 | 85mm | 25 | 0,33 |
| 505134 | 113mm | 25 | 0,41 |



Junta goma plana.

| Ref. | Medida | U/caj. | €/U |
|--------|--------|--------|------|
| 505228 | 32mm | 25 | 0,33 |
| 505229 | 40mm | 25 | 0,34 |
| 505230 | 50mm | 25 | 0,39 |
| 505235 | 70mm | 25 | 0,60 |
| 505236 | 85mm | 25 | 0,71 |
| 505237 | 113mm | 25 | 0,89 |



Junta goma para racor tubo.

| Ref. | Medida | U/caj. | €/U |
|--------|--------|--------|------|
| 505238 | 32mm | 25 | 0,26 |
| 505239 | 40mm | 25 | 0,27 |
| 505240 | 50mm | 25 | 0,28 |



Adaptador Reductor.

| Ref. | Medida | U/caj. | €/U |
|--------|---------------|--------|------|
| 505140 | A 1" ¼ - 1" ½ | 10 | 0,48 |
| 505141 | B 1" ½ - 1" ¼ | 10 | 0,50 |
| 505152 | C 1" ½ - 1" ¼ | 10 | 0,72 |



Barra tubo polietileno largo 1.000 mm

| Ref. | Medida | U/caj. | €/U |
|--------|--------|--------|------|
| 505155 | 32mm | 5 | 2,87 |
| 505156 | 40mm | 5 | 3,29 |
| 505157 | 50mm | 5 | 3,54 |



Derivación 45° tubo - tubo.

| Ref. | Medida | U/caj. | €/U |
|--------|--------|--------|------|
| 505160 | 32mm | 10 | 2,51 |
| 505161 | 40mm | 10 | 2,91 |
| 505162 | 50mm | 10 | 3,54 |



Enlace unión tubo - tubo.

| Ref. | Medida | U/caj. | €/U |
|--------|---------|--------|------|
| 505270 | 32x32mm | 10 | 2,02 |
| 505271 | 40x40mm | 10 | 2,38 |
| 505272 | 50x50mm | 10 | 2,59 |



Enlace unión reductor tubo - tubo.

| Ref. | Medida | U/caj. | €/U |
|--------|---------|--------|------|
| 505275 | 32x40mm | 10 | 2,52 |
| 505276 | 40x50mm | 10 | 2,59 |



Manguito pasa muros.

| Ref. | Medida | U/caj. | €/U |
|--------|--------|--------|------|
| 505281 | 40mm | 10 | 5,77 |
| 505282 | 50mm | 10 | 5,95 |



Te igual tubo - tubo.

| Ref. | Medida | U/caj. | €/U |
|--------|------------|--------|------|
| 505305 | 32x32x32mm | 10 | 2,16 |
| 505306 | 40x40x40mm | 10 | 2,41 |
| 505307 | 50x50x50mm | 10 | 3,06 |



Codo tubo - tubo.

| Ref. | Medida | U/caj. | €/U |
|--------|--------|--------|------|
| 505310 | 32mm | 10 | 2,23 |
| 505311 | 40mm | 10 | 2,59 |
| 505312 | 50mm | 10 | 2,71 |



Codo rosca - tubo.

| Ref. | Medida | U/caj. | €/U |
|--------|--------|--------|------|
| 505315 | 32mm | 10 | 1,68 |
| 505316 | 40mm | 10 | 1,86 |
| 505317 | 50mm | 10 | 2,18 |

TRITURADOR DOMÉSTICO



ESPECIFICACIONES

| | |
|---------------------|------------------|
| HP | 1/2 |
| Tipo de motor | Imán permanente |
| Alimentación | Continua |
| Voltios | 220-240V |
| Frecuencia | 50/60 Hz |
| Velocidad del motor | 2500 RPM |
| Capacidad | 857 ml |
| Nivel de balance | G 0.4 |
| Turbina | Acero inoxidable |
| Cuchillas | Acero inoxidable |
| Válvula fregadero | Acero inoxidable |
| Colador de la cesta | Acero inoxidable |
| Codo de drenaje | ABS |
| Peso | 4.81 kg |



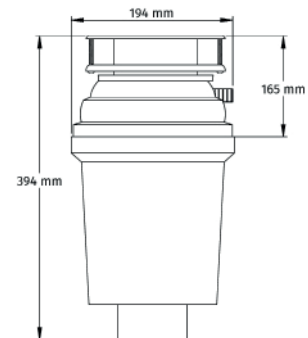
| Ref. | Potencia | | U/caj. | €/U |
|--------|----------|------------|--------|--------|
| 505510 | 1 / 2 HP | Ruido 68dB | 1 | 247,00 |

TRITURADOR HOSTELERÍA



ESPECIFICACIONES

| | |
|---------------------|------------------|
| HP | 3/4 |
| Tipo de motor | Imán permanente |
| Alimentación | Continua |
| Voltios | 220-240V |
| Frecuencia | 50/60 Hz |
| Velocidad del motor | 2500 RPM |
| Capacidad | 857 ml |
| Nivel de balance | G 0.4 |
| Turbina | Acero inoxidable |
| Cuchillas | Acero inoxidable |
| Válvula fregadero | Acero inoxidable |
| Colador de la cesta | Acero inoxidable |
| Codo de drenaje | ABS |
| Peso | 6.12 kg |



| Ref. | Potencia | | U/caj. | €/U |
|--------|----------|------------|--------|--------|
| 505515 | 3 / 4 HP | Ruido 71dB | 1 | 321,00 |

MOD. POSEIDÓN – Separador de grasas

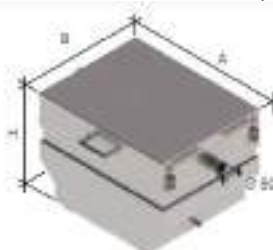
Los separadores de grasas son recipientes estancos que se pueden instalar debajo del fregadero y que están diseñados para recibir y tratar las aguas primarias cuyo residuo sea de origen vegetal ó animal

Las aguas que se vierten en una cocina, ya sea doméstica o industrial, contiene gran cantidad de grasas. Verterlas a la red de saneamiento sin tratar supone un esfuerzo extra para los sistemas de depuración, pero, además, puede dañar nuestro propio sistema de tuberías. Además, estas aguas, si no son debidamente tratadas, causan un evidente daño al medio ambiente.

Un separador de grasas es un elemento necesario para el correcto tratamiento de las aguas. Evita que las grasas de una cocina o una instalación industrial, vayan directamente a la red de alcantarillado, separándolas para su posterior tratamiento



| Referencia | Medida | Ud / caja | €/ ud. |
|------------|--------|-----------|--------|
| 505520 | Ø 50 | 1 | 545,26 |



| A mm | B mm | H mm | Material |
|------|------|------|----------|
| 660 | 537 | 425 | AISI 304 |

SOLFLESS®

Kitchen

La ELEGANCIA
en tu COCINA





Desagües Bañera / Válvulas Ducha / Canaletas / Sumideros



MOD. BUSBY



Desagüe Bañera, tapón y cadenilla. (50,5 l / m).

| Referencia | Medida | Ud / caja | € / ud. |
|------------|------------------------|-----------|---------|
| 601010 | Con sifón 1" ½ – 40 mm | 1 | 8,33 |
| 601015 | Sin sifón 1" ½ – 40 mm | 1 | 7,14 |

MOD. KELSO



Desagüe Bañera, accionamiento automático " Cable " de acero inox. (50,5 l / m).

| Referencia | Medida | Ud / caja | € / ud. |
|------------|--|-----------|---------|
| 602010 | Cable 55 cms. Con sifón 1" ½ – 40 mm | 1 | 28,72 |
| 602011 | Cable 100 cms. Con sifón 1" ½ – 40 mm | 1 | 31,59 |
| 602015 | Cable 55 cms. Sin sifón – 40 mm | 1 | 27,44 |

MOD. LEVEN



Desagüe Bañera, sistema click – clack tubo rebosadero 100cms. (50,5 l / m).

| Referencia | Medida | Ud / caja | € / ud. |
|----------------------|------------------------|-----------|---------|
| 603010 <i>CROMO</i> | Con sifón 1" ½ – 40 mm | 1 | 31,63 |
| 603011 <i>CROMO</i> | Sin sifón – 40 mm | 1 | 28,92 |
| 603020 <i>BLANCO</i> | Con sifón 1" ½ – 40 mm | 1 | 57,78 |
| 603030 <i>NEGRO</i> | Con sifón 1" ½ – 40 mm | 1 | 58,05 |

MOD. BORA



Desagüe Bañera con caño llenado, sistema click-clack y sifón Autolimpiante, tubo rebosadero 70 cms. (50,5 l / m).

| Referencia | Medida | Ud / caja | € / ud. |
|------------|------------------------|-----------|---------|
| 604010 | Con sifón 1" ½ – 40 mm | 1 | 118,85 |
| 604015 | Con sifón 1" ½ – 40 mm | 1 | 178,57 |

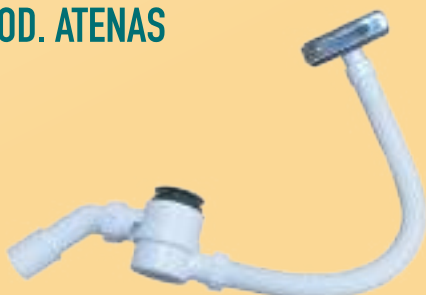
MOD. SAHARA



Desagüe especial Bañera EXENTA, sistema click-clack. (54 l / m).

| Referencia | Medida | Ud / caja | € / ud. |
|------------|-------------------------------------|-----------|---------|
| 605010 | Con sifón 1" ½ – 40 mm / Alto 85 mm | 1 | 49,62 |
| 605015 | Con sifón 1" ½ – 40 mm / Alto 95 mm | 1 | 51,32 |

MOD. ATENAS



Desagüe especial Bañera SOLID SURFACE/CORIAN con rebosadero visto, sistema click-clack. (50,5 l / m).

| Referencia | Medida | Ud / caja | € / ud. |
|------------|------------------------|-----------|---------|
| 606010 | Con sifón 1" ½ – 40 mm | 1 | 54,07 |

MOD. KEIKO



Nuevo Modelo

Sifón bañera de obra con manta PVC 50x50 cm, tapón click-clack y rebosadero.

| Referencia | Medida | Chapa | Ud / caja | € / ud. |
|------------|-----------------|------------|-----------|---------|
| 605025 | Con sifón 50 mm | 100x100 mm | 1 | 292,80 |

MOD. GEORGIA



Nuevo Modelo

Sifón bañera ahorro espacio con membrana de silicona.

| Referencia | Medida | Ud / caja | € / ud. |
|------------|--------------|-----------|---------|
| 605030 | 1" ½ x 40 mm | 1 | 28,17 |

MOD. DUNCAN



Válvula ducha, chapa Inox. salida horizontal con tuerca (26 l / m).

| Referencia | Medida | Chapa | Ud / caja | € / ud. |
|--------------|--------------|-------|-----------|---------|
| 708010-Bolsa | 1" ½ x 60 mm | 80 | 1 | 6,38 |

MOD. BRNO



Válvula ducha, altura 65 mm. Capacidad desagüe 27 l/m. Salida horizontal con rosca. Tapa Acero Inoxidable.

| Referencia | Medida | Chapa | Ud / caja | € / ud. |
|--------------|--------------|-------|-----------|---------|
| 708080-Bolsa | 1" ½ x 60 mm | 90 | 1 | 13,64 |

MOD. PACIFIC PLUS



Válvula ducha, altura 58 mm. Capacidad desagüe 27 l / m, salida horizontal con rosca, sujeción 2 tornillos, Aro Acero Inox. Tapa Superior Acero Inox.

| Referencia | Medida | Chapa | Ud / caja | € / ud. |
|--------------|--------------|-------|-----------|---------|
| 708092-Bolsa | 1" ½ x 60 mm | 75 | 1 | 18,90 |

MOD. YUGAN



Válvula ducha, chapa Inox. Salida horizontal con tuerca (34 l / m)
Altura 83 mm

| Referencia | Medida | Chapa | Ud / caja | € / ud. |
|--------------|--------------|-------|-----------|---------|
| 708012-Bolsa | 1" ½ x 90 mm | 123 | 1 | 16,15 |

MOD. DAKAR



Válvula ducha, altura 83 mm. Capacidad desagüe 34 l / m. Salida horizontal con rosca. Tapa lisa Acero Inoxidable.

| Referencia | Medida | Chapa | Ud / caja | € / ud. |
|--------------|--------------|-------|-----------|---------|
| 701052-Bolsa | 1" ½ x 90 mm | 120 | 1 | 18,96 |

MOD. SKAY



Válvula ducha, altura 53 mm. Capacidad desagüe 35 l / m. Salida horizontal con rosca. Tapa lisa ABS cromado.

| Referencia | Medida | Chapa | Ud / caja | € / ud. |
|-------------|--------------|-------|-----------|---------|
| 701010-Caja | 1" ½ x 90 mm | 113 | 1 | 19,73 |

MOD. NEW PORT



(A)



(B)

Válvula ducha, altura 53 mm. Capacidad desagüe 35 l / m. Salida horizontal con vaso sifónico. Tapa Lisa ABS. Sujeción con 3 tornillos Acero Inox.

| Referencia | Medida | Chapa | Ud / caja | € / ud. |
|------------------|--------------|-------|-----------|---------|
| 702526-Bolsa (A) | 1" ½ x 90 mm | 113 | 1 | 21,58 |

Válvula ducha, altura 53 mm. Capacidad desagüe 35 l / m. Salida Horizontal con vaso sifónico. Rejilla Circular Superior Acero Inox. Sujeción con 3 tornillos Acero Inox.

| Referencia | Medida | Chapa | Ud / caja | € / ud. |
|------------------|--------------|-------|-----------|---------|
| 702527-Bolsa (B) | 1" ½ x 90 mm | 113 | 1 | 23,15 |

MOD. RIVIERA PLUS



Válvula ducha vertical, altura 63 mm. Capacidad desagüe 35 l / m. Tapa Lisa ABS. Sujeción con 3 tornillos Acero Inox. Con adaptador 40mm

| Referencia | Medida | Chapa | Ud / caja | € / ud. |
|--------------|---------------------|-------|-----------|---------|
| 702585-Bolsa | 2" - 1" 1/2 x 90 mm | 113 | 1 | 29,38 |

MOD. FUJI



Válvula ducha, altura 83 mm. Capacidad desagüe 34 l / m. Salida Horizontal Aro Poliamida rosca, color: Blanco.

| Referencia | Medida | Ud / caja | € / ud. |
|--------------|--------------|-----------|---------|
| 708075-Bolsa | 1" ½ x 90 mm | 1 | 10,94 |

MOD. ALTEA



Válvula ducha, altura 60 cms. Capacidad desagüe 35 l / m. Salida Horizontal Aro Poliamida y llave apriete, color blanco (especial platos extraplano).

| Referencia | Medida | Ud / caja | € / ud. |
|------------|--------------|-----------|---------|
| 702590 | 1" ½ x 90 mm | 1 | 10,78 |

MOD. OMAHA



Válvula ducha, altura 53 mm. Capacidad desagüe 35 l / m. Salida horizontal con Aro Acero Inoxidable. Sujeción 3 Tornillos Acero Inox.

| Referencia | Medida | Ud / caja | € / ud. |
|---------------------|---------------------------|-----------|---------|
| 702561-Bolsa | Doble junta 1" ½ x 90 mm | 1 | 14,98 |
| 702566-Caja | Doble junta 1" ½ x 90 mm | 1 | 15,96 |
| 702562-Bolsa | Junta Labial 1" ½ x 90 mm | 1 | 14,12 |
| 702567-Caja | Junta Labial 1" ½ x 90 mm | 1 | 15,24 |

MOD. BALTIC



Válvula ducha, altura 60 mm. Capacidad desagüe 35 l / m. Salida horizontal con cestillo recogepeplos, sujeción con 3 tornillos y Aro de Acero Inox.

| Referencia | Medida | Ud / caja | € / ud. |
|---------------------|---------------------------|-----------|---------|
| 702520-Bolsa | Junta Labial 1" ½ x 90 mm | 1 | 15,89 |

MOD. ATLANTIC



Válvula ducha, altura 80 mm. Capacidad desagüe 50 l / m. Salida horizontal con Aro Acero Inoxidable. Sujeción 3 Tornillos Acero Inox.

| Referencia | Medida | Ud / caja | € / ud. |
|---------------|--------------|-----------|---------|
| 702559 | 1" ½ x 90 mm | 1 | 20,32 |

MOD. RIVIERA



Válvula ducha vertical, altura 63 mm. Capacidad desagüe 35 l / m. Sujeción con 3 tornillos Acero Inox. Con adaptador 40mm.

| Referencia | Medida | Ud / caja | € / ud. |
|---------------------|---------------------|-----------|---------|
| 702563-Bolsa | 2" - 1" 1/2 x 90 mm | 1 | 22,66 |

MOD. PACIFIC



Válvula ducha, altura 58 mm. Capacidad desagüe 27 l / m, salida horizontal con rosca, sujeción 2 tornillos. Aro acero Inox.

| Referencia | Medida | Ud / caja | € / ud. |
|---------------------|----------------|-----------|---------|
| 708084-Bolsa | 1" 1/2 x 60 mm | 1 | 17,98 |

MOD. DAYTONA



Válvula ducha, altura 52 mm capacidad desagüe 35 l / m. Salida horizontal con válvula anti-retorno con Vaso Sifónico. sujeción con 3 tornillos, Aro Poliamida. (*)

| Referencia | Medida | Ud / caja | € / ud. |
|---------------------|--------------|-----------|---------|
| 708089-Bolsa | 1" ½ x 90 mm | 1 | 16,42 |

(*) Hasta agotar existencias

MOD. HAITI



Válvula ducha rectangular, altura 60 mm. Capacidad desagüe 32 l / m, salida horizontal, Aro poliamida, sujeción con 6 tornillos y junta labial. (largo: 192 mm).

| Referencia | Medida | Ud / caja | € / ud. |
|------------|--------------|-----------|---------|
| 702575 | 1" ½ x 47 mm | 1 | 31,30 |

MOD. JAMAICA



Válvula ducha rectangular, altura 68 mm. Capacidad desagüe 30 l / m, salida horizontal, Aro poliamida, sujeción con 3 tornillos y junta labial. (largo: 298 mm).

| Referencia | Medida | Ud / caja | € / ud. |
|------------|--------------|-----------|---------|
| 702576 | 1" ½ x 31 mm | 1 | 33,45 |

MOD. KIT CORAL / OMAHA



Conjunto de Válvula + Rejilla Circular / Especial Platos Mármol

Válvula ducha, altura 53 mm. Capacidad desagüe 35 l / m. Salida Horizontal con rosca. Sujeción con 3 Tornillos Acero Inox. Con rejilla Cuadrada o Circular de perforaciones cuadradas. (Doble Junta).

| Referencia | Medida | Ud / caja | € / ud. |
|-------------|-------------------------------|-----------|---------|
| 702577-Caja | Rej. Cuadrada 128 mm x 128 mm | 1 | 24,58 |
| 702578-Caja | Rejilla Circular 107 mm | 1 | 24,79 |

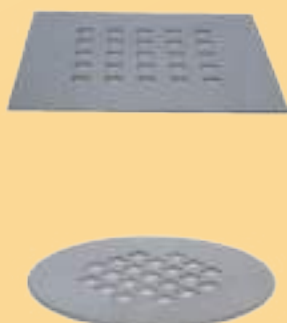
MOD. KIT CORAL / RIVIERA



Conjunto de Válvula + Rejilla Circular / Especial Platos Mármol

Válvula ducha vertical, altura 63 mm. Capacidad desagüe 35 l / m. Sujeción con 3 tornillos Acero Inox. Con adaptador 40mm. Con rejilla Cuadrada o Circular. Perforaciones cuadradas.

| Referencia | Medida | Ud / caja | € / ud. |
|-------------|-------------------------------|-----------|---------|
| 702579-Caja | Rej. Cuadrada 128 mm x 128 mm | 1 | 33,75 |
| 702589-Caja | Rejilla Circular 107 mm | 1 | 33,96 |



Rejillas para platos de ducha.

| Referencia | Medida | Ud / caja | € / ud. |
|------------|--|-----------|---------|
| 702587 | Rej. Cuadrada 128 mm x 128 mm Radio punta-6. (25 perforaciones) | 1 | 11,22 |
| 702588 | Rejilla Circular 107 mm (21 perforaciones) | 1 | 11,39 |

MOD. GDANSK



Canaleta Acero Inoxidable, disponible en tres diseños de placa. El precio incluye contorno aislante Geotextil.

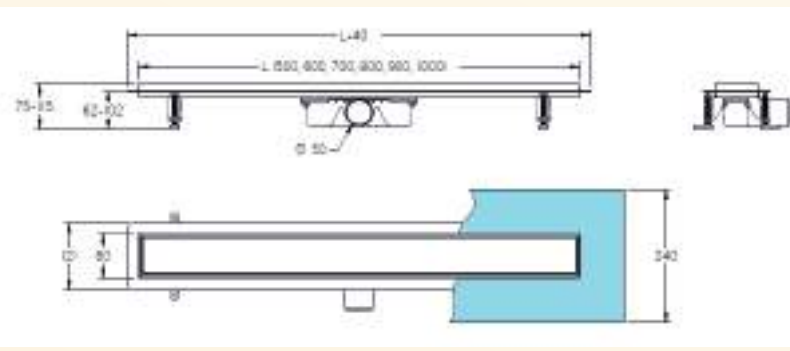
Características:

Litros / minuto: 56 l / min - EN274

Resistencia Rejilla: 300 kgs.

Material: 100% Fabricado INOX. AISI 304

Nota: El precio incluye manguito unión junta labial para su instalación. Se suministra contorno geotextil de 7 cm



| Referencia | Ud / caja | € / ud. |
|---|-----------|---------|
| <i>OPCIONAL. Antiretorno para canaleta ducha mod. Gdansk.</i> | | |
| 704095 | 1 | 19,70 |

DISEÑOS REJILLAS GDANSK



Canaleta + Diseño DUO / Cromo-Mate (Reversible / Inserción Azulejo).

| Referencia | Medida | Ud / caja | € / ud. |
|------------|---------|-----------|---------|
| 704051 | 500 mm | 1 | 161,42 |
| 704061 | 600 mm | 1 | 172,66 |
| 704071 | 700 mm | 1 | 182,31 |
| 704081 | 800 mm | 1 | 192,06 |
| 704091 | 900 mm | 1 | 201,89 |
| 704101 | 1000 mm | 1 | 213,24 |



Canaleta + Diseño QUADRO / Cromo - Mate.

| Referencia | Medida | Ud / caja | € / ud. |
|------------|---------|-----------|---------|
| 704052 | 500 mm | 1 | 169,02 |
| 704062 | 600 mm | 1 | 179,59 |
| 704072 | 700 mm | 1 | 190,16 |
| 704082 | 800 mm | 1 | 200,73 |
| 704092 | 900 mm | 1 | 211,28 |
| 704102 | 1000 mm | 1 | 221,85 |



Canaleta + Diseño RIGO / Cromo - Mate.

| Referencia | Medida | Ud / caja | € / ud. |
|------------|---------|-----------|---------|
| 704053 | 500 mm | 1 | 173,32 |
| 704063 | 600 mm | 1 | 184,74 |
| 704073 | 700 mm | 1 | 193,88 |
| 704083 | 800 mm | 1 | 203,72 |
| 704093 | 900 mm | 1 | 216,10 |
| 704103 | 1000 mm | 1 | 225,56 |

MOD. SETUBAL

Nuevo Modelo



Canaleta Acero Inoxidable con rejilla: Negro - Mate.

| Referencia | Medida | Ud / caja | € / ud. |
|------------|--------|-----------|---------|
| 723050 | 500 mm | 1 | 168,46 |
| 723060 | 600 mm | 1 | 176,49 |
| 723070 | 700 mm | 1 | 192,60 |
| 723080 | 800 mm | 1 | 208,80 |
| 723090 | 900 mm | 1 | 223,27 |

Litros / minuto: 36 l / min
 Diámetro Salida: Ø 40
 Material: 100% Fabricado INOX. AISI 304

MOD. DELOIX



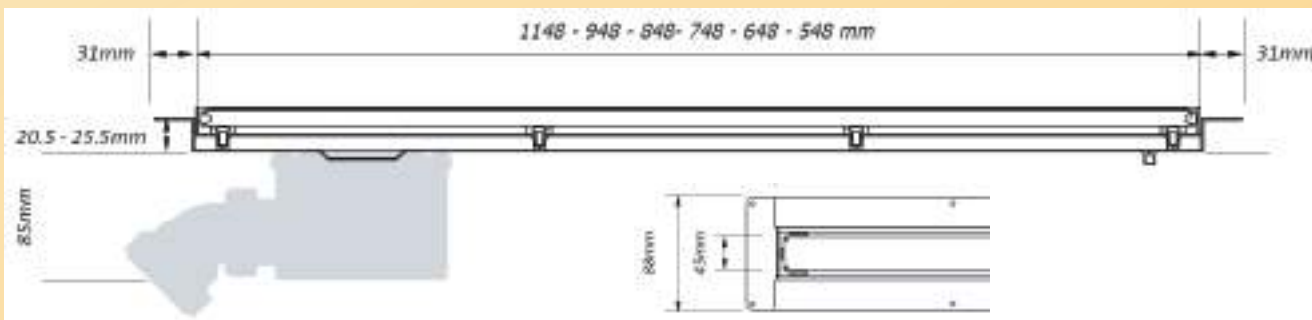
Litros / minuto: 48 l / min
 Diámetro Salida: Ø 50
 Resistencia Rejilla: 300 kgs.
 Material: 100% Fabricado INOX. AISI 304

Canaleta Acero Inoxidable – Placa superior Acero Inox. Cromo / Mate.
 (Diseño : SLIM LINE).

Este modelo es reversible por lo que se puede insertar azulejo.

| Referencia | Medida | Ud / caja | € / ud. |
|------------|---------|-----------|---------|
| 705064 | 600 mm | 1 | 293,87 |
| 705065 | 700 mm | 1 | 318,64 |
| 705066 | 800 mm | 1 | 352,46 |
| 705067 | 900 mm | 1 | 383,25 |
| 705068 | 1000 mm | 1 | 402,48 |
| 705069 | 1200 mm | 1 | 442,85 |

Canaletas Plato Ducha / Obra



MOD. INDIANA

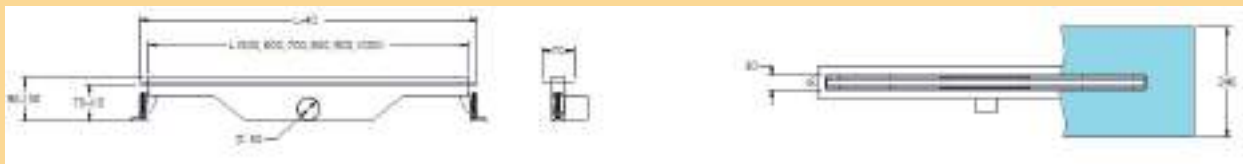


Diámetro Salida: Ø 50
 Resistencia Rejilla: 300 kgs.
 Material: 100% Fabricado INOX. AISI 304
 Se suministra con contorno geotextil 7 cms.

Canaleta Acero Inoxidable – Placa superior Acero Inox. Cromo / Mate.
 (Diseño : ULTRA SLIM LINE).

| Referencia | Medida | Ud / caja | € / ud. |
|------------|---------|-----------|---------|
| 735050 | 500 mm | 1 | 203,56 |
| 735060 | 600 mm | 1 | 213,39 |
| 735070 | 700 mm | 1 | 221,85 |
| 735080 | 800 mm | 1 | 230,31 |
| 735090 | 900 mm | 1 | 238,75 |
| 735100 | 1000 mm | 1 | 247,21 |

Nota: El precio incluye manguito unión junta labial para su instalación.



MOD. VALKIRIA

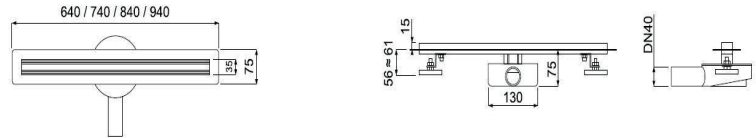


Litros / minuto: 36 l / min
 Diámetro Salida: Ø 40
 Material: 100% Fabricado INOX. AISI 304

Canaleta ducha 360° acero inox – Rejilla superior Acero Inox. Cromo / Mate.
 Diseño SLIM LINE.

| Referencia | Medida / Rejilla | Ud / caja | € / ud. |
|------------|------------------|-----------|---------|
| 724060 | 600 mm | 1 | 131,67 |
| 724070 | 700 mm | 1 | 143,33 |
| 724080 | 800 mm | 1 | 154,62 |
| 724090 | 900 mm | 1 | 168,95 |

Nota: El precio incluye manguito unión junta labial para su instalación.



MOD. RIJEKA

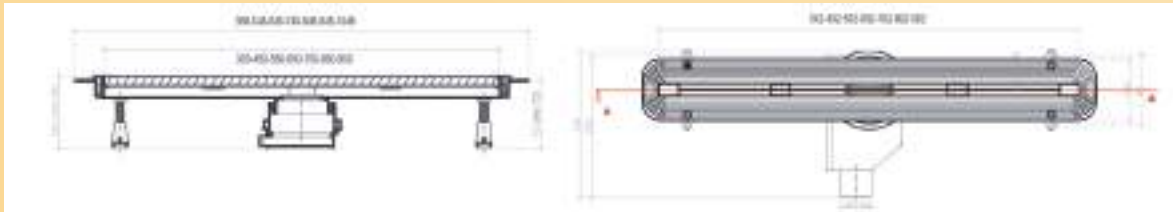


Litros / minuto: 48 l / min
 Diámetro Salida: Ø 50 Resistencia
 Rejilla: 300 kgs. Material: P.P. /
 Rejilla Inox. AISI 304

Canaleta Polietileno – Rejilla superior Acero Inox. Cromo / Mate.
 Diseño : SLIM LINE.

| Referencia | Medida / Rejilla | Ud / caja | € / ud. |
|------------|------------------|-----------|---------|
| 705070 | 300 mm | 1 | 129,86 |
| 705071 | 450 mm | 1 | 149,50 |
| 705072 | 550 mm | 1 | 155,43 |
| 705073 | 650 mm | 1 | 167,87 |
| 705074 | 750 mm | 1 | 180,30 |
| 705075 | 850 mm | 1 | 186,52 |
| 705076 | 950 mm | 1 | 204,87 |

Nota: El precio incluye manguito unión junta labial para su instalación.



MOD. BAHÍA

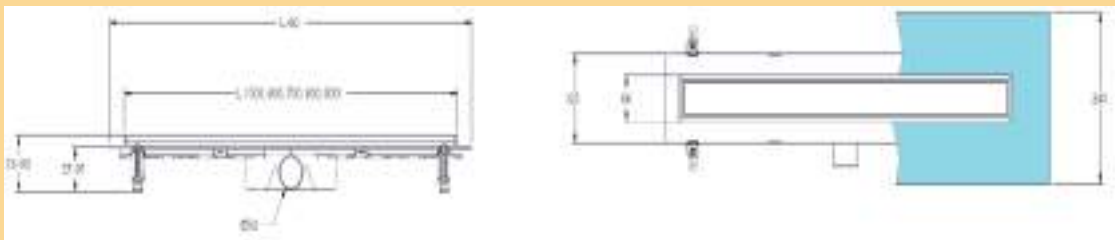


Litros / minuto: 56 l / min - EN274
 Diámetro Salida: Ø 50
 Resistencia Rejilla: 300 kgs.
 Material: P.P. / Rejilla Inox. AISI 304

Canaleta Polietileno – Placa superior Acero Inox. Cromo Mate (Diseño Cuadradillo).

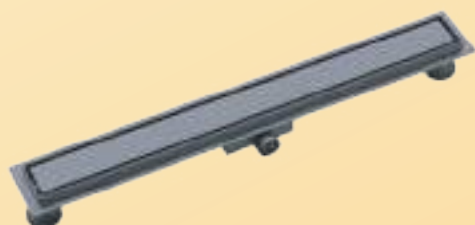
| Referencia | Medida | Ud / caja | € / ud. |
|------------|--------|-----------|---------|
| 705080 | 500 mm | 1 | 119,38 |
| 705081 | 600 mm | 1 | 127,20 |
| 705082 | 700 mm | 1 | 133,95 |
| 705083 | 800 mm | 1 | 140,72 |
| 705084 | 900 mm | 1 | 147,46 |

**Nota: El precio incluye manguito unión junta labial para su instalación.
 Se suministra contorno geotextil de 7 cm.**



MOD. SETUBAL

Nuevo Modelo



NOTA: ESTOS MODELOS SE SUMINISTRAN BAJO PEDIDO.
CONSULTAR PLAZO DE ENTREGA.

Canaleta Acero Inoxidable con rejilla: Oro - Mate. PVD.

| Referencia | Medida | Ud / caja | € / ud. |
|------------|--------|-----------|---------|
| 725060 | 600 mm | 1 | 217,60 |
| 725070 | 700 mm | 1 | 235,40 |
| 725080 | 800 mm | 1 | 253,70 |
| 725090 | 900 mm | 1 | 269,80 |

Canaleta Acero Inoxidable con rejilla: Cobre - Mate. PVD.

| Referencia | Medida | Ud / caja | € / ud. |
|------------|--------|-----------|---------|
| 726060 | 600 mm | 1 | 217,60 |
| 726070 | 700 mm | 1 | 235,40 |
| 726080 | 800 mm | 1 | 253,70 |
| 726090 | 900 mm | 1 | 269,80 |

Canaleta Acero Inoxidable con rejilla: Black Gun Metal - Mate. PVD.

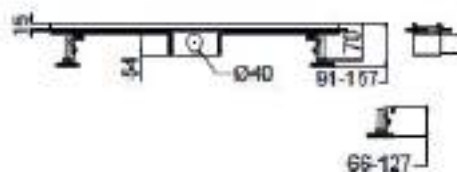
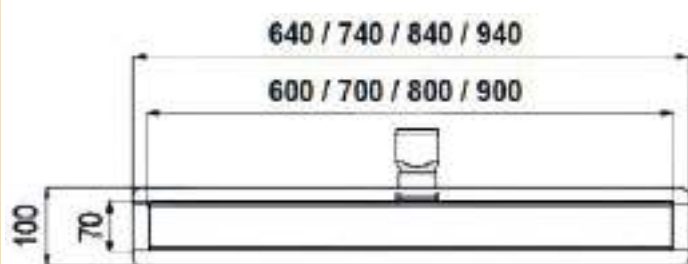
| Referencia | Medida | Ud / caja | € / ud. |
|------------|--------|-----------|---------|
| 727060 | 600 mm | 1 | 217,60 |
| 727070 | 700 mm | 1 | 235,40 |
| 727080 | 800 mm | 1 | 253,70 |
| 727090 | 900 mm | 1 | 269,80 |

Litros / minuto: 36 l / min

Diámetro Salida: Ø 40

Material: 100% Fabricado INOX. AISI 304

Sifón con sistema antiretorno-antiolores.



MOD. DOHA



Canaleta Polietileno – Frontal Pared, Acero Inox. (Acabado : Cromo / Mate).

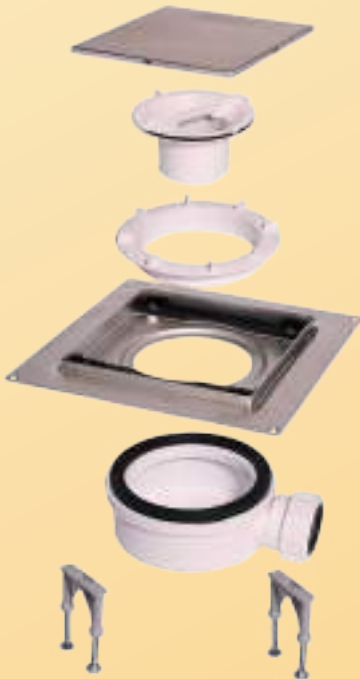
| Referencia | Medida | Ud / caja | € / ud. |
|---------------|-------------|-----------|---------|
| 705060 | 312 x 75 mm | 1 | 280,04 |

Dimensiones:

Altura mínima: 58 mm
 Altura máxima: 100 mm
 Ancho Placa: 75 mm
 Largo Placa : 312 mm
 Litros / minuto: 48 l / min - EN274
 Diámetro Salida: Ø 50
 Material: AISI 304

Nota: El precio incluye manguito unión junta labial para su instalación

MOD. ULLAPOOL



Disponible en tres acabados de placa (Cromo Brillo / Cromo Mate / Cuadradillo)
 Marco Ajustable en altura.

| Referencia | Medida | Ud / caja | € / ud. |
|---------------------------|--------------|-----------|---------|
| 706010-Brillo | 135 x 135 mm | 1 | 126,62 |
| 706020-Mate | 135 x 135 mm | 1 | 126,71 |
| 706030-Cuadradillo | 135 x 135 mm | 1 | 132,32 |

Dimensiones:

Altura mínima: 75 mm
 Altura máxima: 155 mm
 Ancho: 135 x 135 mm
 Diámetro Salida: Ø 40
 Litros minuto: 30 l/m
 Resistencia Rejilla: 300 kgs.
 Material: INOX.



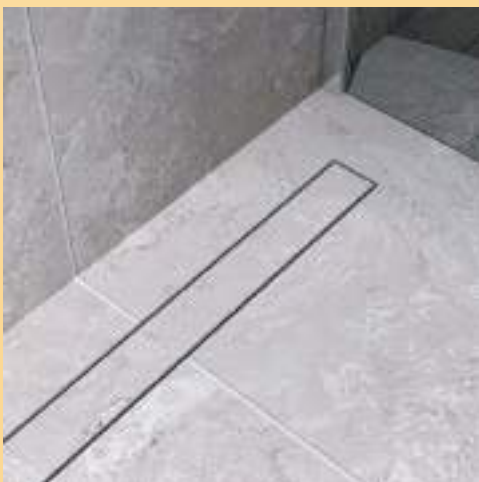
Ref. 706010



Ref. 706020



Ref. 706030



MOD. BALMORAL

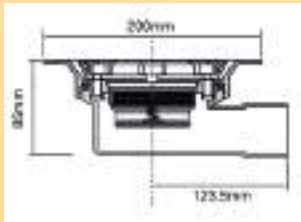


Sumideros para suelos con revestimiento vinílico.

| Referencia | Medida | Ud / caja | € / ud. |
|------------|-------------------------------|-----------|---------|
| 707530 | Tapa ABS Blanco Ø 119 x 50 | 1 | 64,77 |
| 707535 | Tapa Inox. Ø 119 x 50 | 1 | 71,06 |

Nota: Consultar disponibilidad en salida vertical.

MOD. DUNHILL



Sumidero Ducha con sistema anti-retorno por muelle, placa fijación Acero Inoxidable con tornillos sujeción.

| Referencia | Medida | Ud / caja | € / ud. |
|------------|--------------|-----------|---------|
| 705056 | 150 x 150 mm | 1 | 66,35 |

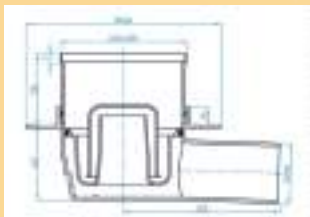
Litros / Minuto: 39 l / min - EN274

Resistencia Rejilla: 300 kgs. / AISI 304

De conformidad con la Norma: BS EN 1329-1:2000

Nota: El precio incluye manguito unión junta labial para su instalación.

MOD. LITU

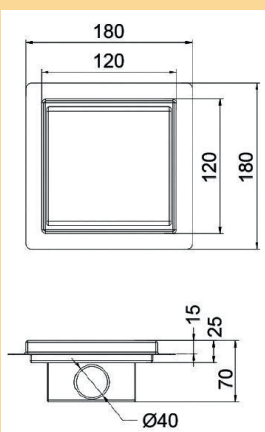


Sumidero ducha, altura 62 mm. Capacidad desagüe 32 l / min. Salida horizontal. Rejilla Acero Inoxidable, con aro y llave ajuste.

| Referencia | Medida | Ud / caja | € / ud. |
|------------|----------------|-----------|---------|
| 707510 | 50 x 105 / 105 | 1 | 23,49 |

Nota: El precio incluye manguito unión junta labial para su instalación.

MOD. PEGASO



Nuevo Modelo

Sumidero ducha acero inoxidable AISI 304. Salida horizontal Ø40. Rejilla Acero Inoxidable reversible 120 x 120 mm.

| Referencia | Medida | Ud / caja | € / ud. |
|------------|--------------|-----------|---------|
| 707560 | 180 x 180 mm | 1 | 79,03 |

Nota: El precio incluye manguito unión junta labial para su instalación.

Sumidero ducha acero inoxidable AISI 304. Salida horizontal Ø40. Rejilla Acero Inoxidable cuadradillo 120 x 120 mm.

| Referencia | Medida | Ud / caja | € / ud. |
|------------|--------------|-----------|---------|
| 707565 | 180 x 180 mm | 1 | 79,97 |

Nota: El precio incluye manguito unión junta labial para su instalación.

MOD. ALASKA

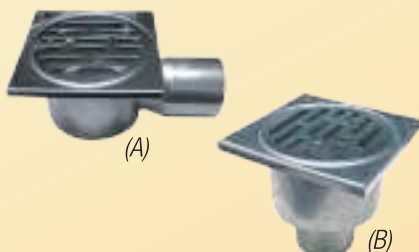


Sumidero ducha, altura 60 mm, capacidad desagüe 30 Hr/m salida horizontal con placa superior Acero Inox. (AISI-304).

| Referencia | Medida | Ud / caja | € / ud. |
|------------|------------------|-----------|---------|
| 801014 | Ø 40 x 150 / 150 | 1 | 38,96 |

Nota: El precio incluye manguito unión junta labial para su instalación.

MOD. NEW YORK

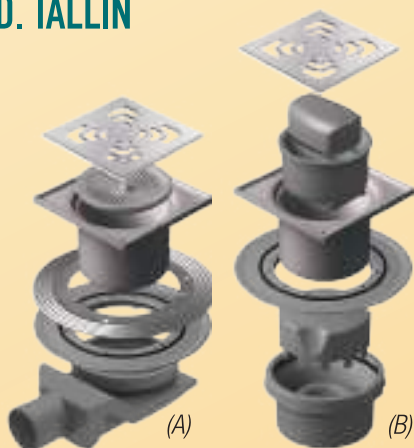


Sumidero sinfónico en Acero Inoxidable, indicados para platos de ducha obra, así como servicios y duchas comunitarias. Fabricación con chapa de 1,5m (AISI-304).

| Referencia | Medida | Ud / caja | € / ud. |
|------------|----------------|-----------|---------|
| 801210 (A) | 50 x 100 / 100 | 1 | 39,97 |
| 801215 (B) | 50 x 100 / 100 | 1 | 33,18 |

Nota: El precio incluye manguito unión junta labial para su instalación.

MOD. TALLIN



Sumidero ducha con válvula sífónica, altura 65 mm, capacidad desagüe 32 l/m. Salida horizontal, rejilla superior Acero Inox. Con anillo prénsatelas en Acero Inox. Permite un ajuste estanco de la pieza.

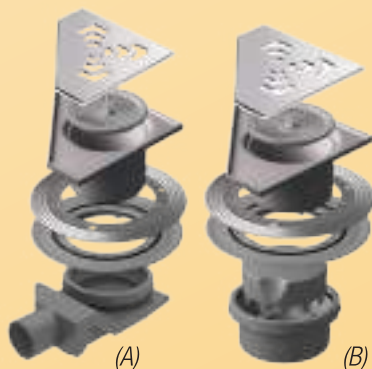
| Referencia | Medida | Ud / caja | € / ud. |
|------------|----------------|-----------|---------|
| 801011 (A) | 50 x 144 / 144 | 1 | 41,32 |

Sumidero ducha con válvula sífónica, altura 65 mm, capacidad desagüe 32 l/m. Salida vertical, rejilla superior Acero Inox. Con anillo prénsatelas en Acero Inox. Permite un ajuste estanco de la pieza. Horizontal.

| Referencia | Medida | Ud / caja | € / ud. |
|------------|----------------|-----------|---------|
| 801016 (B) | 50 x 144 / 144 | 1 | 41,58 |

Nota: El precio incluye manguito unión junta labial para su instalación.

MOD. RIGA



Sumidero ducha Ángular con válvula sífónica, altura 65 mm, capacidad desagüe 32 l/m. Salida horizontal, rejilla superior Acero Inox. Con anillo prénsatelas en Acero Inox. Permite un ajuste estanco de la pieza.

| Referencia | Medida | Ud / caja | € / ud. |
|------------|----------------|-----------|---------|
| 801012 (A) | 50 x 194 / 194 | 1 | 41,48 |

Sumidero ducha Ángular con válvula sífónica, altura 65 mm, capacidad desagüe 32 l/m. Salida vertical, rejilla superior Acero Inox. Con anillo prénsatelas en Acero Inox. Permite un ajuste estanco de la pieza.

| Referencia | Medida | Ud / caja | € / ud. |
|------------|----------------|-----------|---------|
| 801017 (B) | 50 x 194 / 194 | 1 | 41,67 |

Nota: El precio incluye manguito unión junta labial para su instalación.

MOD. ISLAND



Sumidero ducha, altura 62 mm. Capacidad desagüe 32 l/m. Salida horizontal. Rejilla Acero Inox. Con lámina GEOTEXTIL impermeabilizante.

| Referencia | Medida | Ud / caja | € / ud. |
|------------|----------------------------------|-----------|---------|
| 708035 | 50 x 105 / 105 - 300 x 100 (3m²) | 1 | 61,74 |

Sumidero ducha, altura 65 mm. Capacidad desagüe 32 l/m. Salida horizontal, rejilla superior y anillo prénsatelas en Acero Inox, permite un ajuste estanco de la pieza. Con lámina GEOTEXTIL impermeabilizante.

| Referencia | Medida | Ud / caja | € / ud. |
|------------|----------------------------------|-----------|---------|
| 708040 | 50 x 144 / 144 - 300 x 100 (3m²) | 1 | 78,82 |

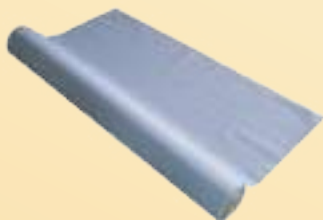


Lámina Geotextil impermeabilizante, alta resistencia al agua fácil de cortar e instalar.

| Referencia | Medida | Ud / caja | € / ud. |
|---------------|----------------------------------|-----------|---------|
| 709021 | 300 x 100 (3m ²) | 1 | 42,12 |
| 709022 | 750 x 100 (7,5 m ²) | 1 | 104,90 |
| 709023 | 1500 x 100 (15 m ²) | 1 | 201,39 |



Cinta Geotextil impermeabilizante.

| Referencia | Medida | Ud / caja | € / ud. |
|---------------|------------------------------|-----------|---------|
| 709005 | Ancho 12 cms / Largo 600 cms | 1 | 15,49 |



Aislante Geotextil impermeabilizante ángulo externo.

| Referencia | Ud / caja | € / ud. |
|-----------------------|-----------|---------|
| 709006-Externo | 1 | 5,96 |



Aislante Geotextil impermeabilizante ángulo interno.

| Referencia | Ud / caja | € / ud. |
|-----------------------|-----------|---------|
| 709007-Interno | 1 | 5,98 |



| Referencia | Medida | Ud / caja | € / ud. |
|---|-------------------|-----------|---------|
| <i>Enlace racord orientable con rosca / PVC encolable.</i> | | | |
| 709025 | 1" ½ x 40 – 50 mm | 1 | 3,08 |
| <i>Enlace racord orientable con rosca / PVC encolable</i> | | | |
| 709011 | 1" ½ x 40 mm | 1 | 2,03 |
| <i>Adaptador acodado para acople a medida U.K.</i> | | | |
| 709012 | | 1 | 3,21 |
| <i>Adaptador recto para acople a medida U.K.</i> | | | |
| 709013 | | 1 | 4,78 |
| <i>Adaptador recto para acople a medida USA.</i> | | | |
| 709004 | | 1 | 4,82 |
| <i>Tapa Lisa Acero Inoxidable (Mod. NEW PORT)</i> | | | |
| 709053 | 120 mm | 1 | 14,12 |
| <i>Tapa Lisa ABS – Cromado (Mod. SKAY - Mod. NEW PORT)</i> | | | |
| 709061 | 113 mm | 1 | 10,19 |
| <i>Tapa Lisa Aceros Inoxidable (Mod. BRNO)</i> | | | |
| 709070 | 90 mm | 1 | 7,02 |
| <i>Junta Labial Válvula (Mod. NEW PORT - Mod.OMAHA)</i> | | | |
| 709052 | | 1 | 2,51 |
| <i>Juego 3 Tornillos Acero Inox.</i> | | | |
| 709059 | | 1 | 2,38 |
| <i>Doble Junta Labial Válvula (Mod. NEW PORT - Mod.OMAHA)</i> | | | |
| 709072 | | 1 | 2,60 |



Evacuación Inodoro Flexible / Rígido



MOD. NIAGARA FLESS



| Referencia | Medida | Ud / caja | € / ud. |
|------------|--------|-----------|---------|
|------------|--------|-----------|---------|

Manguito NIÁGARA, extensible / comprimible
Extensión: mínimo 200 mm - máximo 480 mm.

| | | | |
|----------------------|----------------|----|-------|
| 191038 NTPLUS | 90 / 100 / 110 | 15 | 16,78 |
|----------------------|----------------|----|-------|

MOD. MINI



| Referencia | Medida | Ud / caja | € / ud. |
|------------|--------|-----------|---------|
|------------|--------|-----------|---------|

Manguito MINI, extensible / comprimible
Extensión: mínimo 100 mm - máximo 160 mm.

| | | | |
|-------------|----------------|----|-------|
| 3130 | 90 / 100 / 110 | 15 | 16,12 |
|-------------|----------------|----|-------|

MOD. WATER FLESS



| Referencia | Medida | Ud / caja | € / ud. |
|------------|--------|-----------|---------|
|------------|--------|-----------|---------|

Manguito WATER FLESS, extensible / comprimible
Extensión: mínimo 140 mm - máximo 290 mm.

| | | | |
|-----------------|----------------|----|-------|
| 3131 NEW | 90 / 100 / 110 | 15 | 16,98 |
|-----------------|----------------|----|-------|

MOD. MAXI



| Referencia | Medida | Ud / caja | € / ud. |
|------------|--------|-----------|---------|
|------------|--------|-----------|---------|

Manguito MAXI, extensible / comprimible
Extensión: mínimo 250 mm - máximo 780 mm.

| | | | |
|-------------|----------------|---|-------|
| 3133 | 90 / 100 / 110 | 1 | 17,82 |
|-------------|----------------|---|-------|

MOD. DUNDEE



| Referencia | Medida | Ud / caja | € / ud. |
|--|--------|-----------|---------|
| <i>Manguito DUNDEE, extensible / comprimible. Máxima seguridad fijación por brida metálica Extensión: mínimo 140 mm – máximo 310 mm.</i> | | | |
| 3134 | 110 | 1 | 25,11 |

MOD. VULCANO



| Referencia | Medida | Ud / caja | € / ud. |
|---|--------|-----------|---------|
| <i>Manguito Acodado VULCANO, extensible / comprimible. Máxima seguridad fijación por brida metálica Extensión: mínimo 170 mm – máximo 250 mm.</i> | | | |
| 3136 | 110 | 1 | 26,59 |

MOD. BLAIR



| Referencia | Medida | Ud / caja | € / ud. |
|---|--------|-----------|---------|
| <i>Manguito BLAIR, extensible / comprimible. Sin junta labial se puede encolar con adhesivo PVC Extensión: mínimo 140 mm – máximo 310 mm.</i> | | | |
| 3135 | 110 | 1 | 13,14 |

MOD. LUSS



| Referencia | Medida | Ud / caja | € / ud. |
|--|--------|-----------|---------|
| <i>Manguito LUSS, extensible / comprimible Extensión: mínimo 140 mm – máximo 290 mm.</i> | | | |
| <i>Excéntrica de 20 mm</i> | | | |
| 3205 | 110 | 1 | 17,49 |
| <i>Excéntrica de 40 mm</i> | | | |
| 3210 | 110 | 1 | 17,65 |

MOD. THURSO



| Referencia | Medida | Ud / caja | € / ud. |
|---|--------|-----------|---------|
| <i>Manguito THURSO, extensible / comprimible. Con toma 1" 1/2 - 40 mm Extensión: mínimo 150 mm – máximo 280 mm.</i> | | | |
| 3132 | 110 | 1 | 22,12 |

MOD. DUAL FLESS



| Referencia | Medida | Ud / caja | € / ud. |
|---|-----------|-----------|---------|
| <i>Manguito DUAL FLESS, codo 90°. Extensión: mínimo 190 mm - máximo 270 mm.</i> | | | |
| 3040 | 110 / 90° | 12 | 21,97 |

MOD. ABERDEEN



| Referencia | Medida | Ud / caja | € / ud. |
|--|-----------|-----------|---------|
| <i>Modelo ABERDEEN, codo 90° con toma 1 1/2 - 40 mm. Extensión: mínimo 220 mm - máximo 400 mm.</i> | | | |
| 3042 | 110 / 90° | 1 | 27,13 |

MOD. ELBOW FLESS



| Referencia | Medida | Ud / caja | € / ud. |
|--|-----------|-----------|---------|
| <i>Manguito ELBOW FLESS, codo 45°. Extensión: mínimo 190 mm - máximo 270 mm.</i> | | | |
| 3045 | 110 / 45° | 12 | 22,15 |

MOD. KILLIN



| Referencia | Medida | Ud / caja | € / ud. |
|--|-----------|-----------|---------|
| <i>Manguito KILLIN, codo conexión 45°.</i> | | | |
| 2045 | 110 / 45° | 12 | 6,32 |

MOD. LUGANO



| Referencia | Medida | Ud / caja | € / ud. |
|---|----------------|-----------|---------|
| <i>Manguito LUGANO, flexible/comprimible. Extensión: mínimo 150 mm - máximo 280 mm.</i> | | | |
| 3510 | 90 / 100 / 110 | 15 | 14,87 |

MOD. LEMAN



| Referencia | Medida | Ud / caja | € / ud. |
|--|----------------|-----------|---------|
| <i>Manguito LEMAN, flexible/comprimible. Extensión: mínimo 200 mm - máximo 430 mm.</i> | | | |
| 3511 | 90 / 100 / 110 | 15 | 15,22 |

MOD. FORRES



| Referencia | Medida | Ud / caja | € / ud. |
|------------|--------|-----------|---------|
|------------|--------|-----------|---------|

Manguito FORRES, recto con toma 1" 1/2 - 40 mm.
Plástico rígido recto.

| | | | |
|------|-----|---|-------|
| 2072 | 110 | 1 | 14,08 |
|------|-----|---|-------|

MOD. DAKOTA



| Referencia | Medida | Ud / caja | € / ud. |
|------------|--------|-----------|---------|
|------------|--------|-----------|---------|

Manguito DUAL -15.

| | | | |
|------|-----|----|-------|
| 2046 | 110 | 10 | 11,08 |
|------|-----|----|-------|

MOD. AMBER



| Referencia | Medida | Ud / caja | € / ud. |
|------------|--------|-----------|---------|
|------------|--------|-----------|---------|

Manguito DUAL -15.

| | | | |
|------|-----|----|-------|
| 2047 | 110 | 10 | 12,17 |
|------|-----|----|-------|

MOD. NIZA



| Referencia | Medida | Ud / caja | € / ud. |
|------------|--------|-----------|---------|
|------------|--------|-----------|---------|

Manguito DUAL -21.

| | | | |
|------|-----|----|-------|
| 2021 | 110 | 12 | 15,79 |
|------|-----|----|-------|

MOD. IMOLA



| Referencia | Medida | Ud / caja | € / ud. |
|------------|--------|-----------|---------|
|------------|--------|-----------|---------|

Manguito Dual-21 Compact.
Especial reconstrucción, se puede adaptar a múltiples medidas de 18 cms a 25 cms.

| | | | |
|------|-----|----|-------|
| 2048 | 110 | 12 | 18,08 |
|------|-----|----|-------|



| Referencia | Ud / caja | € / ud. |
|------------|-----------|---------|
|------------|-----------|---------|

KIT fijación para Manguito Dual (Mod. Amber / Mod. Niza / Mod. Imola).

| | | |
|------|---|------|
| 2049 | 1 | 5,12 |
|------|---|------|

MOD. KARLOVY



| Referencia | Medida | Ud / caja | € / ud. |
|---|--------|-----------|---------|
| <i>Manguito KARLOVY, recto elástico con junta labial.</i> | | | |
| 2070 | 110 | 24 | 5,07 |

MOD. VARY



| Referencia | Medida | Ud / caja | € / ud. |
|--|--------|-----------|---------|
| <i>Manguito VARY, excéntrico 20 mm. elástico con junta labial.</i> | | | |
| 2071 | 110 | 24 | 5,29 |

MOD. TROON



| Referencia | Medida | Ud / caja | € / ud. |
|--|--------|-----------|---------|
| <i>Manguito TROON, recto. Plástico rígido.</i> | | | |
| 2073 | 110 | 20 | 4,39 |

MOD. DUNKELD



| Referencia | Medida | Ud / caja | € / ud. |
|---|--------|-----------|---------|
| <i>Manguito DUNKELD, excéntrico 20 mm. Plástico rígido.</i> | | | |
| 2074 | 110 | 20 | 4,42 |

MOD. DERBY



| Referencia | Medida | Ud / caja | € / ud. |
|--|--------|-----------|---------|
| <i>Manguito DERBY, recto. Plástico rígido.</i> | | | |
| 2077 | 110 | 12 | 4,66 |

MOD. FOX



| Referencia | Medida | Ud / caja | € / ud. |
|---|--------|-----------|---------|
| <i>Manguito FOX, excéntrico 20 mm. Plástico rígido.</i> | | | |
| 2078 | 110 | 12 | 4,69 |

MOD. NORTON



| Referencia | Medida | Ud / caja | € / ud. |
|------------|--------|-----------|---------|
|------------|--------|-----------|---------|

Manguito NORTON (PVC) con junta labial.

| | | | |
|-----------------------------|----------|----|------|
| 2060 Recto | 90 – 110 | 36 | 5,51 |
| 2061 Excéntrico 20mm | 90 – 110 | 36 | 5,54 |

MOD. DUPLO



| Referencia | Medida | Ud / caja | € / ud. |
|------------|--------|-----------|---------|
|------------|--------|-----------|---------|

Manguito DUPLO, excéntrico 25 mm. Plástico rígido.

| | | | |
|-------------|----------|----|------|
| 2075 | 90 – 110 | 15 | 7,08 |
|-------------|----------|----|------|

MOD. NEPAL



| Referencia | Medida | Ud / caja | € / ud. |
|------------|--------|-----------|---------|
|------------|--------|-----------|---------|

Manguito NEPAL excéntrico 40 mm. Plástico rígido.

| | | | |
|-------------|-----|----|------|
| 2076 | 110 | 12 | 4,96 |
|-------------|-----|----|------|

MOD. BERING



| Referencia | Medida | Ud / caja | € / ud. |
|------------|--------|-----------|---------|
|------------|--------|-----------|---------|

Manguito BERING, excéntrico especial 45 mm. Plástico rígido

| | | | |
|---------------|-----|----|------|
| 561942 | 110 | 24 | 5,13 |
|---------------|-----|----|------|

MOD. GIRVAN

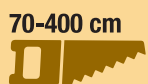


| Referencia | Medida | Ud / caja | € / ud. |
|------------|--------|-----------|---------|
|------------|--------|-----------|---------|

Manguito GIRVAN, excéntrico especial 80 mm. Plástico rígido.

| | | | |
|-------------|-----|---|-------|
| 2080 | 110 | 1 | 12,59 |
|-------------|-----|---|-------|

MOD. TIGRIS



| Referencia | Medida | Ud / caja | € / ud. |
|------------|--------|-----------|---------|
|------------|--------|-----------|---------|

Manguito TIGRIS, Super Excéntrico (70 - 400 mm)
Se puede instalar en posición horizontal

| | | | |
|-------------|-----|---|-------|
| 2081 | 110 | 1 | 32,94 |
|-------------|-----|---|-------|



| Referencia | Medida | Ud / caja | € / ud. |
|------------------------------|--------|-----------|---------|
| <i>Manguito Recto 90 mm.</i> | | | |
| 4010 | 90 mm | 10 | 5,04 |



| Referencia | Medida | Ud / caja | € / ud. |
|-------------------------------|--------|-----------|---------|
| <i>Manguito Recto 110 mm.</i> | | | |
| 4020 | 110 mm | 10 | 5,22 |



| Referencia | Medida | Ud / caja | € / ud. |
|------------------------------------|--------|-----------|---------|
| <i>Manguito Excéntrico 20 mm .</i> | | | |
| 4022 | 90 mm | 10 | 5,36 |



| Referencia | Medida | Ud / caja | € / ud. |
|-----------------------------------|--------|-----------|---------|
| <i>Manguito Excéntrico 20 mm.</i> | | | |
| 4025 | 110 mm | 10 | 5,17 |



| Referencia | Medida | Ud / caja | € / ud. |
|-----------------------------------|--------|-----------|---------|
| <i>Manguito Excéntrico 40 mm.</i> | | | |
| 4030 | 110 mm | 10 | 5,33 |



| Referencia | Medida | Ud / caja | € / ud. |
|---|--------|-----------|---------|
| <i>Manguito Recto fijación con Brida.</i> | | | |
| 4035 | 110 mm | 10 | 14,07 |



| Referencia | Medida | Ud / caja | € / ud. |
|-----------------------------------|--------|-----------|---------|
| <i>Manguito Curvo 90 ° Corto.</i> | | | |
| 4040 | 110 mm | 10 | 7,61 |



| Referencia | Medida | Ud / caja | € / ud. |
|-----------------------------------|--------|-----------|---------|
| <i>Manguito Curvo 90 ° Largo.</i> | | | |
| 4050 | 110 mm | 10 | 8,26 |



| Referencia | Medida | Ud / caja | € / ud. |
|---|--------|-----------|---------|
| <i>Tubo Extensión Recto (Longitud 200 mm)</i> | | | |
| 4060 | 90 mm | 10 | 4,03 |



| Referencia | Medida | Ud / caja | € / ud. |
|---|--------|-----------|---------|
| <i>Tubo Extensión Recto (Longitud 200 mm)</i> | | | |
| 4070 | 110 mm | 10 | 4,16 |



McAlpine es el único fabricante europeo que manufactura EVA ("etilvinilacetato"), que es un polímero termoplástico conformado por etileno y acetato de vinilo. El mod. MACFIT está fabricado con dicho componente, incorporando un nuevo anillo de bloqueo en la entrada para dar mayor seguridad a la conexión en la salida W.C.



Accesorios Fontanería



Entrada de agua fría. Temperatura máxima 25°C*Tubo Carga Lavadora Rosca / PVC.*

| Referencia | Medida | Ud / caja | € / ud. |
|-------------|--------|-----------|---------|
| 1315 | 150 cm | 10 | 3,24 |
| 1320 | 200 cm | 10 | 3,83 |
| 1330 | 300 cm | 10 | 5,07 |

Tubo Carga Lavadora Rosca Metálica.

| Referencia | Medida | Ud / caja | € / ud. |
|-------------|--------|-----------|---------|
| 1515 | 150 cm | 10 | 5,68 |
| 1520 | 200 cm | 10 | 6,16 |
| 1530 | 300 cm | 10 | 7,29 |

Tubo Carga Lavadora Rosca / PVC con bolsa y juntas.

| Referencia | Medida | Ud / caja | € / ud. |
|-------------|--------|-----------|---------|
| 1415 | 150 cm | 10 | 4,16 |
| 1420 | 200 cm | 10 | 4,78 |
| 1430 | 300 cm | 10 | 6,07 |

Tubo Carga Lavadora Rosca Metálica con bolsa y juntas.

| Referencia | Medida | Ud / caja | € / ud. |
|-------------|--------|-----------|---------|
| 1615 | 150 cm | 10 | 6,59 |
| 1620 | 200 cm | 10 | 7,08 |
| 1630 | 300 cm | 10 | 8,21 |

**Entrada de agua caliente. Temperatura máxima 90°C***Tubo Carga Lavadora Rosca / PVC.*

| Referencia | Medida | Ud / caja | € / ud. |
|-------------|--------|-----------|---------|
| 1316 | 150 cm | 10 | 5,64 |
| 1321 | 200 cm | 10 | 6,87 |
| 1331 | 300 cm | 10 | 9,06 |

Tubo Carga Lavadora Rosca Metálica.

| Referencia | Medida | Ud / caja | € / ud. |
|-------------|--------|-----------|---------|
| 1516 | 150 cm | 10 | 8,69 |
| 1521 | 200 cm | 10 | 9,85 |
| 1531 | 300 cm | 10 | 11,82 |

Tubo Carga Lavadora Rosca / PVC con bolsa y juntas.

| Referencia | Medida | Ud / caja | € / ud. |
|-------------|--------|-----------|---------|
| 1416 | 150 cm | 10 | 6,56 |
| 1421 | 200 cm | 10 | 7,79 |
| 1431 | 300 cm | 10 | 9,98 |

Tubo Carga Lavadora Rosca Metálica con bolsa y juntas.

| Referencia | Medida | Ud / caja | € / ud. |
|-------------|--------|-----------|---------|
| 1616 | 150 cm | 10 | 9,61 |
| 1621 | 200 cm | 10 | 10,77 |
| 1631 | 300 cm | 10 | 12,74 |

*Tubo Descarga Lavadora.*

| Referencia | Medida | Ud / caja | € / ud. |
|-------------|--------|-----------|---------|
| 1715 | 150 cm | 10 | 1,78 |
| 1720 | 200 cm | 10 | 2,37 |
| 1730 | 300 cm | 10 | 3,49 |

Tubo Descarga Lavadora con Bolsa.

| Referencia | Medida | Ud / caja | € / ud. |
|-------------|--------|-----------|---------|
| 1815 | 150 cm | 10 | 2,59 |
| 1820 | 200 cm | 10 | 3,28 |
| 1830 | 300 cm | 10 | 4,41 |

*Tubo Descarga Lavadora Extensible.*

| Referencia | Medida | Ud / caja | € / ud. |
|-------------|-------------|-----------|---------|
| 1970 | 60 / 200 cm | 10 | 3,37 |
| 1971 | 90 / 300 cm | 10 | 3,83 |



Sifón lavadora para empotrar con válvula aireación. Embellecedor acero inox.

| Referencia | Medida | Ud / caja | € / ud. |
|------------|--------|-----------|---------|
| 1978 | 40 mm | 1 | 10,96 |



Conector tubo descarga lavadora.

| Referencia | Medida | Ud / caja | € / ud. |
|------------|------------|-----------|---------|
| 1980 | 21 x 21 mm | 10 | 0,59 |
| 1981 | 24 x 24 mm | 10 | 0,61 |



Conector tubo carga lavadora.

| Referencia | Medida | Ud / caja | € / ud. |
|------------|-----------------|-----------|---------|
| 1984 | M 3/4" x M 3/4" | 10 | 0,60 |



Conector descarga Lavadora / Lavavajillas.

| Referencia | Medida | Ud / caja | € / ud. |
|------------|-----------------|-----------|---------|
| 1361 | 21 x 21 x 21 mm | 20 | 1,17 |



Nuevo

Racor Doble Lavadora / Lavavajillas.

| Referencia | Medida | Ud / caja | € / ud. |
|-----------------|--------------------------|-----------|---------|
| 1362 - ABS | H 3/4" x M 3/4" x M 3/4" | 10 | 3,47 |
| 1360 - Metálico | H 3/4" x M 3/4" x M 3/4" | 10 | 9,71 |



Racor Curvo Lavadora / Lavavajillas.

| Referencia | Medida | Ud / caja | € / ud. |
|------------|-----------------|-----------|---------|
| 1363 | H 3/4" x M 3/4" | 10 | 2,04 |

(A)



Junta Inferior Manguito W.C. Fabricada en Caucho.

| Referencia | Medida | Ud / caja | € / ud. |
|------------|----------------|-----------|---------|
| 1500 (A) | 90 / 100 / 110 | 10 | 1,53 |

(B)



Junta Superior Manguito W.C. Fabricada en Caucho.

| Referencia | Medida | Ud / caja | € / ud. |
|------------|----------|-----------|---------|
| 1510 (B) | 90 / 110 | 10 | 2,87 |



Adaptador/Reductor Goma, su instalación evita los olores en desagüe lavadora / lavavajillas.

| Referencia | Medida | Ud / caja | € / ud. |
|------------|---------|-----------|---------|
| 1512 | 40 / 32 | 20 | 1,07 |



Embellecedor Cromado ABS Lavabo / Bidé.

| Referencia | Medida | Ud / caja | € / ud. |
|------------|---------|-----------|---------|
| 1985 | Ø 20 mm | 20 | 0,88 |



Embellecedor Cromado ABS Lavabo / Bidé.

| Referencia | Medida | Ud / caja | € / ud. |
|------------|--------------|-----------|---------|
| 1986 | Ø 19 - 28 mm | 10 | 1,73 |



Kit tapones Radiador Color Blanco.

| Referencia | Medida | Ud / caja | € / ud. |
|------------|--------|-----------|---------|
| 1364 | 3 / 8" | 1 | 7,03 |
| 1365 | 1 / 2" | 1 | 7,08 |



Rosetón Pared Calefacción.

| Referencia | Medida | Ud / caja | € / ud. |
|----------------|------------|-----------|---------|
| 1257 - Blanco | 10 / 16 mm | 100 | 0,24 |
| 1258 - Cromado | 10 / 16 mm | 20 | 0,55 |



Rosetón Embellecedor tapa - tubo calefacción.

| Referencia | Medida | Ud / caja | € / ud. |
|----------------|------------|-----------|---------|
| 1260 - Blanco | 10 / 16 mm | 100 | 0,42 |
| 1261 - Cromado | 10 / 16 mm | 20 | 0,71 |



Rosetón doble calefacción rectangular ABS.

| Referencia | Medida | Ud / caja | € / ud. |
|----------------|------------|-----------|---------|
| 1256 - Blanco | 10 / 16 mm | 20 | 0,98 |
| 1259 - Cromado | 10 / 16 mm | 20 | 1,39 |



Cubreorificios Latón.

| Referencia | Medida | Ud / caja | € / ud. |
|----------------|--------|-----------|---------|
| 1335 - Cromado | 50 mm | 20 | 2,49 |
| 1340 - Blanco | 50 mm | 20 | 2,52 |



Aireadores / Cromo.

| Referencia | Medida | Ud / caja | € / ud. |
|--------------------|--------|-----------|---------|
| 1900 - Lavabo/Bidé | M - 24 | 10 | 0,84 |
| 1901 - Lavabo/Bidé | H - 22 | 10 | 0,85 |
| 1902 - Bañera | M - 28 | 10 | 1,49 |



Aireadores Ahorro Agua 7 l / min. Cromo.

| Referencia | Medida | Ud / caja | € / ud. |
|--------------------|--------|-----------|---------|
| 1910 - Lavabo/Bidé | M - 24 | 10 | 1,08 |
| 1911 - Lavabo/Bidé | H - 22 | 10 | 1,10 |



Aireador Rótula / Cromo para Grifo de Cocina " 2 posiciones ".

| Referencia | Medida | Ud / caja | € / ud. |
|------------------|--------|-----------|---------|
| 1915 - Fregadero | M - 24 | 10 | 3,26 |
| 1916 - Fregadero | M - 24 | 5 | 8,97 |



Aireador para Grifo de Cocina.

| Referencia | Medida | Ud / caja | € / ud. |
|------------------|-----------|-----------|---------|
| 1925 - Flexible | M24 - H22 | 10 | 5,47 |
| 1926 - Giratorio | M24 - H22 | 1 | 6,92 |



Tapón Prueba con Junta.

| Referencia | Medida | Ud / caja | € / ud. |
|-------------|--------|-----------|---------|
| 1190 - Azul | ½" | 100 | 0,37 |
| 1191 - Rojo | ½" | 100 | 0,37 |



Conexión Flexible Gas

| Referencia | Medida | Ud / caja | € / ud. |
|------------|---------------|-----------|---------|
| 1210 | 100 cm H-H ½" | 1 | 32,98 |
| 1211 | 150 cm H-H ½" | 1 | 42,89 |



Asidero Baño – Acero Inoxidable AISI-304

| Referencia | Medida | Ud / caja | € / ud. |
|---------------|-------------------------|-----------|---------|
| 1275 - Cromo | Lisa / 35 cms | 1 | 19,79 |
| 1276 - Blanca | Lisa / 35 cms | 1 | 20,10 |
| 1277 - Cromo | Antideslizante / 35 cms | 1 | 19,86 |
| 1278 - Blanca | Antideslizante / 35 cms | 1 | 20,15 |



Mecanismo Universal con pulsador. Mod. Tyflon 10-3G con interrupción de descarga a voluntad, es adaptable a todos los modelos de cerámica con accionamiento superior: pulsador + campana + base + acople + kit de juntas.

| Referencia | Ud / caja | € / ud. |
|--------------|-----------|---------|
| 1950 - Bolsa | 1 | 16,92 |



Grifo lateral silencioso con boya regulable Mod.Fenyx con tuerca latón, cierre progresivo por pistón, rango presión: 0,5 -10 bar. Llenado rápido, sistema antiretorno, rápida instalación.

| Referencia | Medida | Ud / caja | € / ud. |
|--------------|--------------|-----------|---------|
| 1952 - Bolsa | 3 / 8" latón | 1 | 7,86 |



Grifo vertical silencioso con boya regulable Mod.Fenyx con tuerca latón, boya regulable, cierre progresivo por pistón, rango presión: 0,5 -10 bar. Llenado rápido, sistema antiretorno, rápida instalación.

| Referencia | Medida | Ud / caja | € / ud. |
|--------------|--------------|-----------|---------|
| 1954 - Bolsa | 3 / 8" latón | 1 | 9,98 |



Grifo flotador compacto universal con boya regulable Mod.Fenyx Dual (lateral + inferior), boya regulable cierre progresivo por pistón, rango presión: 0,5 -10 bar. Llenado rápido, sistema antiretorno, rápida instalación.

| Referencia | Medida | Ud / caja | € / ud. |
|--------------|--------------|-----------|---------|
| 1956 - Bolsa | 3 / 8" latón | 1 | 12,78 |



Grifo flotador lateral con varilla Mod. GL1 con boya regulable, cierre progresivo, con sistema antirretorno.

| Referencia | Medida | Ud / caja | € / ud. |
|--------------|--------------|-----------|---------|
| 1958 - Bolsa | 3 / 8" latón | 1 | 6,39 |



Grifo flotador vertical con varilla Mod. GT1 con boya regulable, cierre progresivo, con sistema antirretorno.

| Referencia | Medida | Ud / caja | € / ud. |
|--------------|--------------|-----------|---------|
| 1960 - Bolsa | 3 / 8" latón | 1 | 9,34 |



Pulsador universal simple Mod. Tyfon.

| Referencia | Acabado | Ud / caja | € / ud. |
|--------------|------------|-----------|---------|
| 1962 - Bolsa | cromado | 1 | 4,39 |
| 1963 - Bolsa | negro mate | 1 | 8,98 |



Goma obturación recambio Mod. Tyfon.

| Referencia | Medida | Ud / caja | € / ud. |
|------------|---------|-----------|---------|
| 1964 | 62 x 17 | 1 | 0,73 |



Juego Tornillo fijación cisterna -Inodoro.

| Referencia | Medida | Ud / caja | € / ud. |
|------------|--------|-----------|---------|
| 1966 | 6 x 80 | 1 | 2,76 |



Kit juntas esponja + Tornillos fijación

| Referencia | Medida | Ud / caja | € / ud. |
|------------|---------------|-----------|---------|
| 1967 | (15) - (6x80) | 1 | 4,83 |



Activador biológico Fosas Sépticas, bolsitas hidrosolubles.

Tratamiento biológico potencia el proceso de depuración tanto de la materia orgánica como de los detergentes y celulosa, eliminando los malos olores y restos orgánicos acumulados, se recomienda su uso en fosas sépticas, pozos negros, etc.

| Referencia | Medida | Ud / caja | € / ud. |
|------------|---|-----------|---------|
| 1992 | 20 Sobres 0.20 grs. (Caja : 400 grs.) | 1 | 11,92 |



Limpiador WC energético en polvo, es ideal para limpiar y desincrustar en profundidad los inodoros, elimina la cal y la suciedad.

| Referencia | Medida | Ud / caja | € / ud. |
|------------|---|-----------|---------|
| 1993 | 6 Sobres 0.55 grs (Caja : 330 grs.) | 1 | 5,67 |



Estopa Cáñamo / Madeja.

| Referencia | Medida | Ud / caja | € / ud. |
|------------|--------|-----------|---------|
| 1270 | 200 gr | 10 | 4,67 |



Nuevo

Sierra de cable. 90 cms. Apropiado para tuberías: PVC, PVC-C, PP y PE

| Referencia | Medida | Ud / caja | € / ud. |
|------------|--------|-----------|---------|
| 1987 | 90 cms | 1 | 21,86 |



Lubricante para el montaje de tubos, manguitos y empalmes, en tuberías: PVC / PE / PP de presión y desagüe. Se puede aplicar en superficies mojadas.

| Referencia | Medida | Ud / caja | € / ud. |
|------------|-------------|-----------|---------|
| 1990 | Bote 800 gr | 1 | 12,07 |



SECCIÓN METAL



Valvositaria Bugatti es líder en la producción de válvulas de bola para agua, gas y grifería. Lo que nos distingue y asegura este puesto de liderazgo desde hace más de 70 años es la profesionalidad y confianza que hemos sabido transmitir a nuestros clientes. Para Valvosanitaria Bugatti es fundamental invertir constantemente en investigación y desarrollo tecnológico para perfeccionar la calidad del producto terminado.



Desde hace más de 40 años, TDM BRASS fabrica y comercializa racores y accesorios de latón para instalaciones sanitarias y de fontanería. La experiencia adquirida y el constante desarrollo del proceso productivo –una mirada al pasado y altamente innovadora, orientada al futuro– han permitido a TDM BRASS emerger en el mercado como un socio fiable y competitivo, y cooperar con algunas de los principales distribuidores de material de fontanería y calefacción a nivel nacional e internacional



Fundada en 1980 y con sede en Braga -Portugal- esta empresa metalmecánica ligera, integra a su equipo SoSiflex en una estructura organizativa concentrada en sistemas de producción dentro de un riguroso control de calidad.

Gracias al apoyo de la estrategia de tecnología e innovación – siempre asociada a la continua cualificación y actualización –, SoSiflex ha desarrollado una relación de confianza sustentada en la eficacia y la calidad con la capacidad de responder y satisfacer a los clientes, por sus aportaciones, de forma decisiva, a la implementación. de un Sistema de Gestión de la Calidad conforme a la Norma NP EN ISO 9001



MOD. ARIZONA-601



Válvula esfera. Hembra / Hembra. Palanca Acero.

| Referencia | DN | Medida | PN | Ud / caja | € / ud. |
|------------|----|---------|----|-----------|---------|
| 06010007 | 15 | 1/2" | 40 | 20 | 6,89 |
| 06010015 | 20 | 3/4" | 25 | 14 | 10,48 |
| 06010125 | 25 | 1" | 25 | 10 | 16,39 |
| 06010129 | 32 | 1" 1/4" | 20 | 4 | 26,98 |
| 06010134 | 40 | 1" 1/2" | 20 | 3 | 38,66 |
| 06010139 | 50 | 2" | 20 | 2 | 63,32 |

NEW JERSEY-911



Válvula esfera. Hembra / Hembra. Palanca Acero.

| Referencia | DN | Medida | PN | Ud / caja | € / ud. |
|------------|----|---------|----|-----------|---------|
| 09110106 | 65 | 2" 1/2" | 18 | 1 | 182,33 |
| 09110107 | 80 | 3" | 16 | 1 | 259,17 |

MOD. ARIZONA-602



Válvula esfera. Hembra / Hembra. Mariposa Acero.

| Referencia | DN | Medida | PN | Ud / caja | € / ud. |
|------------|----|--------|----|-----------|---------|
| 06020007 | 15 | 1/2" | 40 | 24 | 6,71 |
| 06020014 | 20 | 3/4" | 25 | 20 | 9,90 |
| 06020054 | 25 | 1" | 25 | 10 | 16,71 |

MOD. ARIZONA-606



Válvula de esfera. Macho / Hembra. Palanca Acero.

| Referencia | DN | Medida | PN | Ud / caja | € / ud. |
|------------|----|---------|----|-----------|---------|
| 06060009 | 15 | 1/2" | 40 | 20 | 8,12 |
| 06060013 | 20 | 3/4" | 25 | 14 | 11,79 |
| 06060105 | 25 | 1" | 25 | 8 | 19,84 |
| 06060109 | 32 | 1" 1/4" | 20 | 4 | 31,79 |
| 06060117 | 40 | 1" 1/2" | 20 | 3 | 44,73 |

MOD. ARIZONA-607



Válvula de esfera. Macho / Hembra. Mariposa Acero.

| Referencia | DN | Medida | PN | Ud / caja | € / ud. |
|------------|----|--------|----|-----------|---------|
| 06070007 | 15 | 1/2" | 40 | 24 | 7,86 |
| 06070015 | 20 | 3/4" | 25 | 20 | 11,49 |
| 06070054 | 25 | 1" | 25 | 10 | 17,61 |

MOD. NEBRASKA-110



Válvula de compuerta de latón. Hembra / Hembra.

| Referencia | DN | Medida | PN | Ud / caja | € / ud. |
|------------|----|---------|----|-----------|---------|
| 01100003 | 15 | 1/2" | 16 | 5 | 12,36 |
| 01100004 | 19 | 3/4" | 16 | 5 | 17,28 |
| 01100005 | 24 | 1" | 16 | 5 | 22,84 |
| 01100006 | 32 | 1" 1/4" | 16 | 5 | 34,31 |
| 01100007 | 37 | 1" 1/2" | 16 | 5 | 43,16 |
| 01100008 | 47 | 2" | 16 | 5 | 67,53 |
| 01100009 | 60 | 2" 1/2" | 16 | 1 | 102,27 |
| 01100011 | 72 | 3" | 16 | 1 | 129,44 |

ARKANSAS-8307



Válvula de esfera para gas Macho / Macho. Palanca acero.

| Referencia | DN | Medida | PN | Ud / caja | € / ud. |
|------------|----|--------|------|-----------|---------|
| 83070001 | 10 | 1/2" | MOP5 | 6 | 11,12 |
| 83070002 | 15 | 3/4" | MOP5 | 4 | 15,85 |

ARKANSAS-8376



Válvula de esfera para gas Macho / Macho. Mariposa acero.

| Referencia | DN | Medida | PN | Ud / caja | € / ud. |
|------------|----|--------|------|-----------|---------|
| 83760001 | 10 | 1/2" | MOP5 | 6 | 10,80 |
| 83760002 | 15 | 3/4" | MOP5 | 5 | 15,14 |

MOD. ILLINOIS-1002



Válvula automática vertical de escape aire. Temperatura máxima 110° C.

| Referencia | Presión | Medida | PN | Ud / caja | € / ud. |
|------------|---------|--------|----|-----------|---------|
| 10020002 | 6 bar | 3/8" | 10 | 5 | 11,12 |
| 10020003 | 6 bar | 1/2" | 10 | 4 | 11,47 |

MOD. ILLINOIS-1055



Válvula seguridad para calentadores agua. Temperatura máxima 120° C.

| Referencia | Presión | Medida | PN | Ud / caja | € / ud. |
|------------|---------|--------|----|-----------|---------|
| 10550001 | 8,5 bar | 1/2" | 16 | 5 | 7,25 |
| 10550002 | 8,5 bar | 3/4" | 16 | 4 | 12,62 |

MOD. ILLINOIS-1062



Válvula de seguridad a membrana. Hembra / Hembra. Rango temperatura -5° / 110° C.

| Referencia | Presión | Medida | PN | Ud / caja | € / ud. |
|------------|---------|--------|----|-----------|---------|
| 10620001 | 6 bar | 1/2" | 10 | 5 | 9,01 |
| 10620007 | 3 bar | 1/2" | 10 | 5 | 9,03 |

MOD. NEBRASKA-981



Reductor de presión. Hembra / Hembra. Rango temperatura 0° / 80° C.

Presión regulable salida 0,5 a 8 bares. Incluye racores y toma 1/4" para manómetro.

| Referencia | Medida | PN | Ud / caja | € / ud. |
|------------|---------|----|-----------|---------|
| 09810001 | 1/2 " | 25 | 1 | 66,04 |
| 09810002 | 3/4 " | 25 | 1 | 76,39 |
| 09810003 | 1" | 25 | 1 | 113,68 |
| 09810004 | 1" 1/4" | 25 | 1 | 223,57 |
| 09810005 | 1" 1/2" | 25 | 1 | 241,80 |
| 09810006 | 2" | 25 | 1 | 403,20 |

MOD. NEBRASKA-191



Válvula de retención latón tipo York.

| Referencia | DN | Medida | PN | Ud / caja | € / ud. |
|------------|----|--------|----|-----------|---------|
| 01910002 | 15 | 1/2" | 12 | 5 | 7,76 |
| 01910004 | 20 | 3/4" | 12 | 4 | 10,73 |
| 01910006 | 25 | 1" | 12 | 2 | 14,51 |
| 01910008 | 32 | 1" 1/4 | 10 | 2 | 20,06 |
| 01910010 | 40 | 1" 1/2 | 10 | 1 | 29,01 |
| 01910012 | 50 | 2" | 10 | 1 | 43,90 |

MOD. KANSAS-800



Válvula esfera Mini - Hembra / Hembra.

| Referencia | DN | Medida | PN | Ud / caja | € / ud. |
|------------|----|--------|----|-----------|---------|
| 08000010 | 8 | 3/8" | 16 | 10 | 6,65 |
| 08000015 | 10 | 1/2" | 16 | 10 | 6,74 |

MOD. KANSAS-805



Válvula esfera Mini - Macho / Hembra.

| Referencia | DN | Medida | PN | Ud / caja | € / ud. |
|------------|----|-----------|----|-----------|---------|
| 08050011 | 8 | 3/8 " | 16 | 10 | 6,68 |
| 08050021 | 10 | 1/2" x 15 | 16 | 10 | 6,77 |

MOD. ALASKA-661



Grifo esfera Jardín fabricado en latón. Palanca Acero cromado.

| Referencia | DN | Medida | PN | Ud / caja | € / ud. |
|------------|----|--------|----|-----------|---------|
| 06610009 | 10 | 1/2" | 16 | 12 | 11,37 |
| 06610010 | 14 | 3/4" | 16 | 8 | 15,24 |

MOD. MIAMI-883



Grifo Lavadora escuadra latón.

| Referencia | DN | Medida | PN | Ud / caja | € / ud. |
|------------|----|-------------|----|-----------|---------|
| 08830002 | 10 | 1/2" x 3/4" | 10 | 10 | 14,19 |

MOD. PANAMÁ



MATERIAL NO BUGATTI

Llave de escuadra de latón. Cierre 1/4 de vuelta. Junta EPDM. Temperatura Max. 50° C.

| Referencia | DN | Medida | PN | Ud / caja | € / ud. |
|------------|----|-------------|----|-----------|---------|
| 1305SFE0 | 10 | 1/2" x 3/8" | 16 | 2 | 3,97 |

MOD. C-80



Portarrollos con llave de corte. **MATERIAL NO BUGATTI**

| Referencia | Medida | Ud / caja | € / ud. |
|---------------------------|-------------|-----------|---------|
| C-80 C <i>Tubo corto.</i> | 1/2" x 3/8" | 1 | 55,60 |
| C-80 L <i>Tubo largo.</i> | 1/2" x 3/8" | 1 | 60,99 |



CONTRA ROSCA



Contra rosca Macho / Macho.

| Referencia | Medida | Ud / caja | € / ud. |
|------------|-----------------|-----------|---------|
| 108S14 | 1/4" x 1/4" | 10 | 0,76 |
| 108S38 | 3/8" x 3/8" | 10 | 0,99 |
| 108S12 | 1/2" x 1/2" | 10 | 1,22 |
| 108S34 | 3/4" x 3/4" | 10 | 1,88 |
| 108S01 | 1" x 1" | 10 | 3,16 |
| 108SP4 | 1.1/4" x 1.1/4" | 10 | 6,09 |
| 108SP2 | 1.1/2" x 1.1/2" | 10 | 8,39 |
| 108S02 | 2" x 2" | 5 | 13,16 |

Contra rosca Macho / Macho. Cromado

| Referencia | Medida | Ud / caja | € / ud. |
|------------|-------------|-----------|---------|
| 108SC38 | 3/8" x 3/8" | 10 | 1,28 |
| 108SC12 | 1/2" x 1/2" | 10 | 1,55 |
| 108SC34 | 3/4" x 3/4" | 10 | 2,30 |



CONTRA ROSCA REDUCIDA



Contra rosca reducida Macho / Macho.

| Referencia | Medida | Ud / caja | € / ud. |
|------------|-----------------|-----------|---------|
| 112S1214 | 1/2" x 1/4" | 10 | 1,42 |
| 112S1238 | 1/2" x 3/8" | 10 | 1,12 |
| 112S3412 | 3/4" x 1/2" | 10 | 1,81 |
| 112S0134 | 1" x 3/4" | 10 | 3,19 |
| 112SP401 | 1.1/4" x 1" | 10 | 5,59 |
| 112SP2P4 | 1.1/2" x 1.1/4" | 10 | 7,73 |
| 112S02P2 | 2" x 1.1/2" | 5 | 13,13 |

Contra rosca reducida Macho / Macho. Cromado.

| Referencia | Medida | Ud / caja | € / ud. |
|------------|-------------|-----------|---------|
| 112SC1238 | 1/2" x 3/8" | 10 | 1,48 |
| 112SC3412 | 3/4" x 1/2" | 10 | 2,57 |



ALARGADERA HEXAGONAL REDUCIDA



Alargadera hexagonal reducida Macho / Hembra.

| Referencia | Medida | Ud / caja | € / ud. |
|------------|----------------|-----------|---------|
| 1161214 | 1/4" x 1/2" | 10 | 1,51 |
| 1161238 | 3/8" x 1/2" | 10 | 1,58 |
| 1163412 | 1/2" x 3/4" | 10 | 2,11 |
| 1160112 | 1/2" x 1" | 10 | 3,22 |
| 1160134 | 3/4" x 1" | 10 | 3,24 |
| 116P412 | 1/2" x 1"1/4 | 10 | 5,63 |
| 116P401 | 1" x 1"1/4 | 10 | 5,36 |
| 116P2P4 | 1.1/4" x 1"1/2 | 10 | 9,84 |

Alargadera hexagonal reducida Macho / Hembra. Cromado.

| Referencia | Medida | Ud / caja | € / ud. |
|------------|-------------|-----------|---------|
| 116C1238 | 3/8" x 1/2" | 10 | 1,84 |
| 116C3412 | 1/2" x 3/4" | 10 | 2,43 |

REDUCCIÓN HEXAGONAL



Reducción hexagonal Macho / Hembra.

| Referencia | Medida | Ud / caja | € / ud. |
|------------|-----------------|-----------|---------|
| 1141214 | 1/2" x 1/4" | 10 | 1,32 |
| 1141238 | 1/2" x 3/8" | 10 | 0,92 |
| 1143412 | 3/4" x 1/2" | 10 | 1,68 |
| 1140134 | 1" x 3/4" | 10 | 2,21 |
| 114P401 | 1.1/4" x 1" | 10 | 4,31 |
| 114P2P4 | 1.1/2" x 1.1/4" | 10 | 5,26 |
| 11402P2 | 2" x 1.1/2" | 5 | 9,54 |

MANGUITO REDUCIDO HEMBRA / HEMBRA



Manguito Hembra / Hembra. Latón.

| Referencia | Medida | Ud / caja | € / ud. |
|------------|-----------------|-----------|---------|
| 2151238 | 1/2" x 3/8" | 10 | 1,88 |
| 2153412 | 3/4" x 1/2" | 10 | 2,40 |
| 2150134 | 1" x 3/4" | 10 | 3,62 |
| 215P401 | 1.1/4" x 1" | 10 | 6,51 |
| 215P2P4 | 1.1/2" x 1.1/4" | 10 | 10,56 |



TAPÓN MACHO



Tapón Macho.

| Referencia | Medida | Ud / caja | € / ud. |
|------------|--------|-----------|---------|
| 10638 | 3/8" | 10 | 0,86 |
| 10612 | 1/2" | 10 | 0,92 |
| 10634 | 3/4" | 10 | 1,55 |
| 10601 | 1" | 10 | 2,57 |
| 106P4 | 1.1/4" | 10 | 4,59 |
| 106P2 | 1.1/2" | 10 | 6,34 |
| 10602 | 2" | 5 | 9,51 |

Tapón Macho. Cromado.

| Referencia | Medida | Ud / caja | € / ud. |
|------------|--------|-----------|---------|
| 106C38 | 3/8" | 10 | 1,09 |
| 106C12 | 1/2" | 10 | 1,15 |
| 106C34 | 3/4" | 10 | 1,88 |



TAPÓN HEMBRA



Tapón Hembra.

| Referencia | Medida | Ud / caja | € / ud. |
|------------|--------|-----------|---------|
| 10738 | 3/8" | 10 | 0,72 |
| 10712 | 1/2" | 10 | 0,89 |
| 10734 | 3/4" | 10 | 1,42 |
| 10701 | 1" | 10 | 2,19 |
| 107P4 | 1.1/4" | 10 | 4,93 |
| 107P2 | 1.1/2" | 10 | 6,97 |
| 10702 | 2" | 5 | 9,68 |

Tapón Hembra. Cromado.

| Referencia | Medida | Ud / caja | € / ud. |
|------------|--------|-----------|---------|
| 107C38 | 3/8" | 10 | 0,99 |
| 107C12 | 1/2" | 10 | 1,15 |
| 107C34 | 3/4" | 10 | 1,78 |



ALARGADERA CILÍNDRICA



Alargadera cilíndrica Macho / Hembra.

| Referencia | Medida | Ud / caja | € / ud. |
|------------|-----------|-----------|---------|
| 1103810 | 3/8" x 10 | 10 | 1,51 |
| 1101210 | 1/2" x 10 | 10 | 1,68 |
| 1101220 | 1/2" x 20 | 10 | 2,49 |
| 1101230 | 1/2" x 30 | 10 | 3,45 |
| 1103410 | 3/4" x 10 | 10 | 2,69 |
| 1103420 | 3/4" x 20 | 10 | 3,88 |
| 1103430 | 3/4" x 30 | 10 | 4,77 |
| 1100110 | 1" x 10 | 10 | 4,51 |
| 1100120 | 1" x 20 | 10 | 6,14 |
| 1100130 | 1" x 30 | 10 | 7,58 |

Alargadera cilíndrica Macho / Hembra. Cromado.

| Referencia | Medida | Ud / caja | € / ud. |
|------------|-----------|-----------|---------|
| 110C3810 | 3/8" x 10 | 10 | 1,84 |
| 110C1210 | 1/2" x 10 | 10 | 1,88 |
| 110C1220 | 1/2" x 20 | 10 | 3,13 |
| 110C1230 | 1/2" x 30 | 10 | 3,87 |
| 110C1250 | 1/2" x 50 | 10 | 5,86 |
| 110C1280 | 1/2" x 80 | 10 | 8,64 |
| 110C3410 | 3/4" x 10 | 10 | 3,19 |
| 110C3420 | 3/4" x 20 | 10 | 4,42 |
| 110C3430 | 3/4" x 30 | 10 | 5,33 |
| 110C3450 | 3/4" x 50 | 10 | 7,27 |
| 110C3480 | 3/4" x 80 | 10 | 11,44 |
| 110C0110 | 1" x 10 | 10 | 4,70 |
| 110C0120 | 1" x 20 | 10 | 6,51 |



CODO HEMBA / HEMBRA



Codo Hembra / Hembra.

| Referencia | Medida | Ud / caja | € / ud. |
|------------|-----------------|-----------|---------|
| 20038 | 3/8" x 3/8" | 10 | 2,11 |
| 20012 | 1/2" x 1/2" | 10 | 2,53 |
| 20034 | 3/4" x 3/4" | 10 | 3,68 |
| 20001 | 1" x 1" | 10 | 6,82 |
| 200P4 | 1.1/4" x 1.1/4" | 5 | 13,72 |
| 200P2 | 1.1/2" x 1.1/2" | 5 | 17,60 |
| 20002 | 2" x 2" | 2 | 28,16 |

Codo Hembra / Hembra. Cromado.

| Referencia | Medida | Ud / caja | € / ud. |
|------------|-------------|-----------|---------|
| 200C38 | 3/8" x 3/8" | 10 | 2,43 |
| 200C12 | 1/2" x 1/2" | 10 | 2,99 |
| 200C34 | 3/4" x 3/4" | 10 | 4,22 |



CODO MACHO / HEMBRA



Codo Macho / Hembra.

| Referencia | Medida | Ud / caja | € / ud. |
|------------|-----------------|-----------|---------|
| 210P38 | 3/8" x 3/8" | 10 | 2,40 |
| 210P12 | 1/2" x 1/2" | 10 | 2,63 |
| 210P34 | 3/4" x 3/4" | 10 | 4,04 |
| 210P01 | 1" x 1" | 5 | 6,84 |
| 210PP4 | 1.1/4" x 1.1/4" | 5 | 11,12 |
| 210PP2 | 1.1/2" x 1.1/2" | 5 | 16,55 |
| 210P02 | 2" x 2" | 2 | 30,26 |

Codo Macho / Hembra. Cromado.

| Referencia | Medida | Ud / caja | € / ud. |
|------------|-------------|-----------|---------|
| 210PC38 | 3/8" x 3/8" | 10 | 2,72 |
| 210PC12 | 1/2" x 1/2" | 10 | 3,16 |
| 210PC34 | 3/4" x 3/4" | 10 | 4,93 |



TE HEMBRA



Te Hembra.

| Referencia | Medida | Ud / caja | € / ud. |
|------------|--------|-----------|---------|
| 20538 | 3/8" | 10 | 2,53 |
| 20512 | 1/2" | 10 | 3,06 |
| 20534 | 3/4" | 10 | 4,98 |
| 20501 | 1" | 5 | 8,13 |
| 205P4 | 1.1/4" | 3 | 13,86 |
| 205P2 | 1.1/2" | 2 | 19,64 |
| 20502 | 2" | 1 | 35,66 |

Te Hembra. Cromado.

| Referencia | Medida | Ud / caja | € / ud. |
|------------|--------|-----------|---------|
| 205C38 | 3/8" | 10 | 2,86 |
| 205C12 | 1/2" | 10 | 3,82 |
| 205C34 | 3/4" | 10 | 6,18 |



MANGUITO HEMBRA / HEMBRA



Manguito Hembra / Hembra.

| Referencia | Medida | Ud / caja | € / ud. |
|------------|--------|-----------|---------|
| 22038 | 3/8" | 10 | 1,58 |
| 22012 | 1/2" | 10 | 2,07 |
| 22034 | 3/4" | 10 | 2,62 |
| 22001 | 1" | 10 | 4,14 |
| 220P4 | 1.1/4" | 10 | 6,36 |
| 220P2 | 1.1/2" | 5 | 10,26 |
| 22002 | 2" | 5 | 15,49 |

Manguito Hembra / Hembra. Cromado.

| Referencia | Medida | Ud / caja | € / ud. |
|------------|--------|-----------|---------|
| 220C38 | 3/8" | 10 | 1,94 |
| 220C12 | 1/2" | 10 | 2,37 |
| 220C34 | 3/4" | 10 | 3,09 |



CRUZ HEMBRA

Cruz Hembra.

| Referencia | Medida | Ud / caja | € / ud. |
|------------|--------|-----------|---------|
| 20412 | 1/2" | 10 | 7,44 |
| 20434 | 3/4" | 10 | 11,61 |

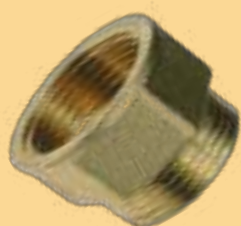
CODO PLACA FIJACIÓN HEMBRA / HEMBRA



Codo Placa Fijación Hembra / Hembra.

| Referencia | Medida | Ud / caja | € / ud. |
|------------|-------------|-----------|---------|
| 200F12 | 1/2" x 1/2" | 10 | 4,74 |

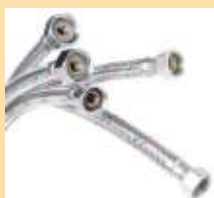
RACOR MARSELLA MACHO / HEMBRA



Racor Marsella Macho / Hembra. **MATERIAL NO TDM.**

| Referencia | Medida | Ud / caja | € / ud. |
|------------|-----------------|-----------|---------|
| 1352101 | 3/8" x 3/8" | 25 | 1,51 |
| 1352202 | 1/2" x 1 cms. | 25 | 2,31 |
| 1352242 | 1/2" x 2 cms. | 25 | 2,55 |
| 1352252 | 1/2" x 3 cms. | 25 | 3,31 |
| 1352303 | 3/4" x 3/4" | 25 | 2,48 |
| 1352404 | 1" x 1" | 10 | 4,49 |
| 1352505 | 1" 1/4 x 1" 1/4 | 1 | 8,86 |
| 1352606 | 1" 1/2 x 1" 1/2 | 1 | 11,97 |
| 1352707 | 2" x 2" | 1 | 17,74 |

CONEXIÓN FLEXIBLE DN 8



| Referencia | Medida | Largo cms | Ud / caja | € / ud. |
|------------|---------------|-----------|-----------|---------|
| 0103838M | M 3/8 x H 3/8 | 10 | 10 | 1,99 |
| 0153838M | M 3/8 x H 3/8 | 15 | 10 | 2,05 |
| 0203838M | M 3/8 x H 3/8 | 20 | 10 | 2,14 |
| 0253838M | M 3/8 x H 3/8 | 25 | 10 | 2,26 |
| 0303838M | M 3/8 x H 3/8 | 30 | 10 | 2,32 |
| 0403838M | M 3/8 x H 3/8 | 40 | 10 | 2,54 |
| 0503838M | M 3/8 x H 3/8 | 50 | 10 | 2,75 |
| 1003838M | M 3/8 x H 3/8 | 100 | 2 | 3,82 |
| 0153838H | H 3/8 x H 3/8 | 15 | 10 | 2,08 |
| 0203838H | H 3/8 x H 3/8 | 20 | 10 | 2,17 |
| 0253838H | H 3/8 x H 3/8 | 25 | 10 | 2,29 |
| 0303838H | H 3/8 x H 3/8 | 30 | 10 | 2,35 |
| 0403838H | H 3/8 x H 3/8 | 40 | 10 | 2,57 |
| 0503838H | H 3/8 x H 3/8 | 50 | 10 | 2,78 |
| 0151212M | M 1/2 x H 1/2 | 15 | 10 | 2,63 |
| 0201212M | M 1/2 x H 1/2 | 20 | 10 | 2,72 |
| 0251212M | M 1/2 x H 1/2 | 25 | 10 | 2,78 |
| 0301212M | M 1/2 x H 1/2 | 30 | 10 | 2,91 |
| 0401212M | M 1/2 x H 1/2 | 40 | 10 | 3,09 |
| 0501212M | M 1/2 x H 1/2 | 50 | 10 | 3,21 |
| 1001212M | M 1/2 x H 1/2 | 100 | 2 | 4,28 |
| 0151212H | H 1/2 x H 1/2 | 15 | 10 | 2,51 |
| 0201212H | H 1/2 x H 1/2 | 20 | 10 | 2,57 |
| 0251212H | H 1/2 x H 1/2 | 25 | 10 | 2,69 |
| 0301212H | H 1/2 x H 1/2 | 30 | 10 | 2,78 |
| 0401212H | H 1/2 x H 1/2 | 40 | 10 | 3,02 |
| 0501212H | H 1/2 x H 1/2 | 50 | 10 | 3,20 |
| 0201238H | H 1/2 x H 3/8 | 20 | 10 | 2,42 |
| 0251238H | H 1/2 x H 3/8 | 25 | 10 | 2,48 |
| 0301238H | H 1/2 x H 3/8 | 30 | 10 | 2,60 |
| 0401238H | H 1/2 x H 3/8 | 40 | 10 | 2,78 |

CONEXIÓN GRIFERÍA DN 8



| Referencia | Medida | Largo cms | Ud / caja | € / ud. |
|------------|--------------------|-----------|-----------|---------|
| 03538 | M 10 x 1 L17 Corto | 35 | 10 | 2,29 |
| 0353830 | M 10 x 1 L37 Largo | 35 | 10 | 3,21 |

| DN | USO ALIMENTARIO | RADIO CURVATURA MÍNIMO | PRESIÓN MÁXIMA | TEMPERATURA MÁXIMA | CAUDAL NOMINAL A 3 BAR |
|----|-------------------------------------|------------------------|----------------|--------------------|------------------------|
| 8 | <input checked="" type="checkbox"/> | 26 mm | 10 bar | 90° c | 32 l/min |

CONEXIÓN FLEXIBLE DN 13



| Referencia | Medida | Largo cms | Ud / caja | € / ud. |
|------------|---------------|-----------|-----------|---------|
| 01512123M | M 1/2 x H 1/2 | 15 | 10 | 5,05 |
| 02012123M | M 1/2 x H 1/2 | 20 | 10 | 5,26 |
| 02512123M | M 1/2 x H 1/2 | 25 | 10 | 5,45 |
| 03012123M | M 1/2 x H 1/2 | 30 | 10 | 5,63 |
| 04012123M | M 1/2 x H 1/2 | 40 | 10 | 6,03 |
| 05012123M | M 1/2 x H 1/2 | 50 | 10 | 6,36 |
| 01512123H | H 1/2 x H 1/2 | 15 | 10 | 5,02 |
| 02012123H | H 1/2 x H 1/2 | 20 | 10 | 5,20 |
| 02512123H | H 1/2 x H 1/2 | 25 | 10 | 5,32 |
| 03012123H | H 1/2 x H 1/2 | 30 | 10 | 5,54 |
| 04012123H | H 1/2 x H 1/2 | 40 | 10 | 5,93 |
| 05012123H | H 1/2 x H 1/2 | 50 | 10 | 6,27 |
| 0153434M | M 3/4 x H 3/4 | 15 | 10 | 6,49 |
| 0203434M | M 3/4 x H 3/4 | 20 | 10 | 6,64 |
| 0253434M | M 3/4 x H 3/4 | 25 | 10 | 6,82 |
| 0303434M | M 3/4 x H 3/4 | 30 | 10 | 7,01 |
| 0403434M | M 3/4 x H 3/4 | 40 | 10 | 7,40 |
| 0503434M | M 3/4 x H 3/4 | 50 | 10 | 7,74 |
| 0153434H | H 3/4 x H 3/4 | 15 | 10 | 6,36 |
| 0203434H | H 3/4 x H 3/4 | 20 | 10 | 6,45 |
| 0253434H | H 3/4 x H 3/4 | 25 | 10 | 6,61 |
| 0303434H | H 3/4 x H 3/4 | 30 | 10 | 6,82 |
| 0403434H | H 3/4 x H 3/4 | 40 | 10 | 7,19 |
| 0503434H | H 3/4 x H 3/4 | 50 | 10 | 7,53 |



| DN | USO ALIMENTARIO | RADIO CURVATURA MÍNIMO | PRESIÓN MÁXIMA | TEMPERATURA MÁXIMA | CAUDAL NOMINAL A 3 BAR |
|----|---|---|--|---|---|
| 13 |  |  |  |  |  |
| | <input checked="" type="checkbox"/> | 43 mm | 10 bar | 90° c | 86 l/min |



CONEXIÓN FLEXIBLE DN 20

| Referencia | Medida | Largo cms | Ud / caja | € / ud. |
|------------|---------------|-----------|-----------|---------|
| 03034H | H 3/4 x H 3/4 | 30 | 2 | 12,39 |
| 04034H | H 3/4 x H 3/4 | 40 | 2 | 13,12 |
| 05034H | H 3/4 x H 3/4 | 50 | 2 | 13,92 |
| 03034M | M 3/4 x H 3/4 | 30 | 2 | 12,43 |
| 04034M | M 3/4 x H 3/4 | 40 | 2 | 13,16 |
| 05034M | M 3/4 x H 3/4 | 50 | 2 | 13,96 |

CONEXIÓN FLEXIBLE DN 25

| Referencia | Medida | Largo cms | Ud / caja | € / ud. |
|------------|-------------|-----------|-----------|---------|
| 0301H | H 1" x H 1" | 30 | 2 | 19,88 |
| 0401H | H 1" x H 1" | 40 | 2 | 21,08 |
| 0501H | H 1" x H 1" | 50 | 2 | 22,30 |
| 0301M | M 1" x H 1" | 30 | 2 | 19,93 |
| 0401M | M 1" x H 1" | 40 | 2 | 21,13 |
| 0501M | M 1" x H 1" | 50 | 2 | 22,35 |



| DN | USO ALIMENTARIO | RADIO CURVATURA MÍNIMO | PRESIÓN MÁXIMA | TEMPERATURA MÁXIMA | CAUDAL NOMINAL A 3 BAR |
|----|-------------------------------------|------------------------|----------------|--------------------|------------------------|
| 20 | <input checked="" type="checkbox"/> | 85 mm | 10 bar | 90° c | 220 l/min |
| 25 | <input checked="" type="checkbox"/> | 120 mm | 10 bar | 90° c | 250 l/min |



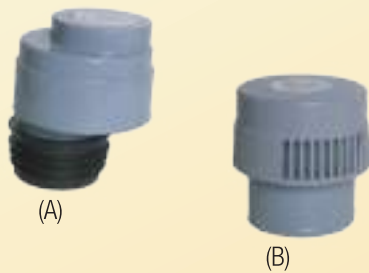
- 1 - Terminales de latón niquelado.
- 2 - Junta de caucho EPDM.
- 3 - Casquillos de latón.
- 4 - Casquillos de acero inoxidable AISI 304.
- 5 - Cámara de aire de caucho EPDM.
- 6 - Malla metálica de acero inoxidable AISI 304.





Válvulas Aireación





Adecuada para la descarga del sistema de ventilación de un edificio de 6 alturas, entrada de aire neto aproximadamente 5.500 mm² (29,2 ltrs / segundo).
Instalación: Con junta conexión 9030 / Encolar PVC 9031.

| Referencia | Ø Medida | Ud / caja | € / ud. |
|------------|----------|-----------|---------|
| 9030 (A) | 110 | 1 | 39,24 |
| 9031 (B) | 110 | 1 | 32,56 |



Adecuada para la descarga del sistema de ventilación de una vivienda unifamiliar, entrada de aire neto 3.600 mm². (16,9 ltrs / segundo).
Instalación: Encolar PVC

| Referencia | Ø Medida | Ud / caja | € / ud. |
|------------|----------|-----------|---------|
| 9032 | 90 | 1 | 31,69 |



Adecuada para la descarga del sistema de ventilación de una vivienda unifamiliar, entrada de aire neto 1.600 mm². (8,9 ltrs / segundo).
Instalación: Roscar a Tubo.

| Referencia | Ø Medida | Ud / caja | € / ud. |
|------------|----------|-----------|---------|
| 9033 | 50 | 1 | 25,58 |



Adecuada para la ventilación máxima de descarga de 3 conexiones, entrada de aire neto 420 mm². (3 ltrs. / segundo).
Instalación: Roscar a Tubo.

| Referencia | Ø Medida | Ud / caja | € / ud. |
|------------|----------|-----------|---------|
| 9034 | 40 | 1 | 9,54 |



Adecuada para la ventilación máxima de descarga de 1 solo mecanismo. Se aplica en un manguito, pieza en T, etc.
Material material de alta calidad ABS (1 ltr. / segundo)
Instalación: Encolar PVC.

| Referencia | Ø Medida | Ud / caja | € / ud. |
|------------|----------|-----------|---------|
| 9035 | 32 | 1 | 7,69 |



Válvula aireación horiz. Tubo / Tubo (3-2 ltrs. / segundo).

| Referencia | Ø Medida | Ud / caja | € / ud. |
|------------|----------|-----------|---------|
| 9036 (A) | 40 | 1 | 11,62 |
| 9038 (A) | 32 | 1 | 10,35 |



Válvula aireación horiz. Pegar / Pegar (3-2 ltrs. / segundo).

| Referencia | Ø Medida | Ud / caja | € / ud. |
|------------|----------|-----------|---------|
| 9037 (B) | 40 | 1 | 7,46 |
| 9039 (B) | 32 | 1 | 7,52 |

(B)

Válvula aireación intercalable horiz. (0,67 ltrs. / segundo).

| Referencia | Ø Medida | Ud / caja | € / ud. |
|------------|-------------|-----------|---------|
| 9040 (C) | 1" ¼ – 32mm | 1 | 5,21 |
| 9041 (C) | 1" ½ – 40mm | 1 | 5,32 |



(C)



Válvulas Anti-retorno / Arquetas



MOD. ARB



| Referencia | Medida | Ud / caja | € / ud. |
|------------|--------|-----------|---------|
|------------|--------|-----------|---------|

Válvula anti-retorno para conexión de WC / Fabricada en Caucho y Polipropileno Ideal para la Salida Conexión WC. Evita los roedores, insectos y malos olores, así como el retorno de aguas sanitarias.

| | | | |
|----------------|-------|---|--------|
| ARB - 1 | Ø 110 | 1 | 17,59 |
| ARB - 8 | Ø 110 | 8 | 136,09 |

Expositor Válvula Anti-retorno (Contenido 8 unidades).

| | | | |
|-------------------|-------|---|--------|
| ARB - EXPO | Ø 110 | 1 | 141,38 |
|-------------------|-------|---|--------|

MOD. V.A.B.S.



| Referencia | Medida | Ud / caja | € / ud. |
|------------|--------|-----------|---------|
|------------|--------|-----------|---------|

Válvula antiolores bote sifónico. Es una válvula que instalada en la salida del bote sifónico cierra mecánicamente la salida del mismo, de forma que los olores así como los insectos no pueden entrar.

| | | | |
|-------------|----------|---|-------|
| 1218 | 5 x 4,90 | 1 | 20,53 |
|-------------|----------|---|-------|

MOD. KANSAS



| Referencia | Medida | Ud / caja | € / ud. |
|------------|--------|-----------|---------|
|------------|--------|-----------|---------|

Válvula Anti-retorno Instalaciones Sanitarias, su instalación es sencilla y NO requiere mantenimiento tiene una clapeta en polipropileno evitando los insectos y malos olores, así como el retorno de aguas sanitarias.

| | | | |
|-------------|---------|---|-------|
| 1224 | Ø 32 mm | 1 | 21,39 |
| 1225 | Ø 40 mm | 1 | 21,87 |
| 1226 | Ø 50 mm | 1 | 23,92 |

MOD. MISSOURI



| Referencia | Medida | Ud / caja | € / ud. |
|------------|--------|-----------|---------|
|------------|--------|-----------|---------|

Válvula retención aparatos de Condensación ó Aire Acondicionado. La instalación del Mod. Missouri, evita la condensación interna de la caldera al drenar el exceso de agua, no deja pasar los olores ni los líquidos funcionando como anti-retorno. Además mejora el rendimiento interno de la misma, esta fabricada con cuerpo transparente, para el control visual del funcionamiento de la válvula.

Fantástica capacidad drenaje 8 ltrs. / m. Resistente a las heladas y altas temperaturas.

| | | | |
|-------------|-----------------------|---|-------|
| 1227 | Acodada 20 mm | 1 | 20,37 |
| 1228 | Recta 16 / 20 / 25 mm | 1 | 20,86 |

KIT Tubo flexible para aparatos condensación y Aire Acondicionado
Contenido: 1 x 3 mts. Largo tubo flexible 25 mm
6 x 25 mm clip sujeción pared
2 x conector universal 19/23 mm – 25 mm
1 x 1/2" conector ABS reductor 19/23 mm – 25 mm

| | | | |
|-------------|--|---|-------|
| 1229 | | 1 | 28,81 |
|-------------|--|---|-------|

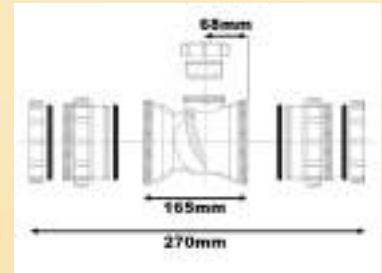
MOD. ARB-110-NRV

Nuevo Modelo



Válvula anti-retorno de 110 mm, con registro. Conexión a tubería con junta labial. **Este modelo permite su instalación tanto en horizontal como en vertical** en tuberías de aguas pluviales o fecales.

| Referencia | Medida | Ud / caja | € / ud. |
|-------------|--------|-----------|---------|
| ARB-110-NRV | Ø 110 | 1 | 57,34 |



MOD. DALLAS



Todas las válvulas anti-retorno existentes en el mercado están diseñadas para su instalación en una tubería horizontal, mientras que el único lugar para su montaje es a menudo un tubo vertical.

La válvula anti-retorno ha pasado una serie de pruebas exigidas por la norma EN 13564-1 con éxito y recibió la marca CE. Estudios realizados por un laboratorio independiente externo, mostraron una excelente eficacia y efectividad de las válvulas en la posición vertical.

El cierre manual diseñado, permite utilizarlo en posición vertical. También proporciona la posibilidad de verificar el funcionamiento correcto de la válvula sin quitar la tapa.

Al igual que otros modelos las válvulas anti-retorno montadas verticalmente son perfectas para la protección contra las inundaciones causadas por el retorno de aguas residuales.

Nota: Este modelo solo evita el retorno de agua NO evita los olores ni el paso de roedores o insectos. Recomendamos la utilización manguito junta labial para su correcta instalación.

Válvula anti-retorno montaje Vertical.



| Referencia | Medida | Ud / caja | € / ud. |
|------------|--------|-----------|---------|
| 1219 | Ø 50 | 1 | 51,42 |
| 1220 | Ø 110 | 1 | 109,96 |
| 1301 | Ø 125 | 1 | 121,70 |
| 1302 | Ø 160 | 1 | 131,44 |

MOD. OREGÓN

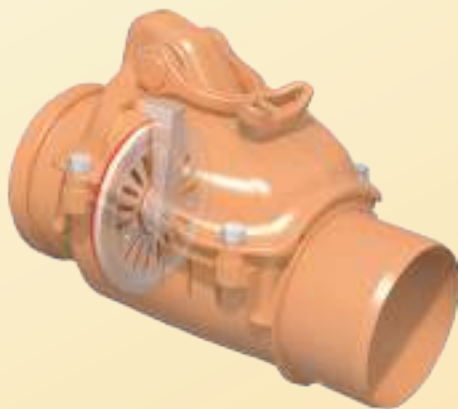


Válvula Anti-retorno Doble Clapeta / Montaje Horizontal.

| Referencia | Medida | Ud / caja | € / ud. |
|------------|--------|-----------|---------|
| 1240 | Ø 110 | 1 | 181,32 |
| 1241 | Ø 160 | 1 | 224,39 |

Nota: Recomendamos la utilización manguito junta labial para su correcta instalación.

MOD. ARIZONA



Válvula Anti-retorno Montaje Horizontal.

Las válvulas anti-retorno aseguran eficazmente cualquier estancia situada en las plantas bajas contra las inundaciones causadas por el refluo de aguas pluviales y residuales. El retroceso de las aguas puede estar provocado por intensas lluvias, deshielo, inundaciones o atascos.

El Mod. Arizona es una protección eficaz contra roedores, cucarachas y otros insectos al igual que también protege contra los malos olores.

| Referencia | Medida | Ud / caja | € / ud. |
|------------|--------|-----------|---------|
| 1234 | Ø 50 | 1 | 55,18 |
| 1560 | Ø 75 | 1 | 65,05 |
| 1235 | Ø 110 | 1 | 85,07 |
| 1236 | Ø 125 | 1 | 106,99 |
| 1237 | Ø 160 | 1 | 117,88 |
| 1238 | Ø 200 | 1 | 247,06 |
| 1239 | Ø 250 | 1 | 593,10 |
| 1280 | Ø 315 | 1 | 831,63 |

MOD. ALABAMA



Válvula Anti-retorno Montaje Horizontal (PVC) - Ral 7037, con nivel de precisión para su correcta instalación.

| Referencia | Medida | Ud / caja | € / ud. |
|------------|--------|-----------|---------|
| 1591 | Ø 110 | 1 | 98,89 |
| 1592 | Ø 125 | 1 | 107,08 |
| 1593 | Ø 160 | 1 | 165,56 |
| 1594 | Ø 200 | 1 | 248,12 |

MOD. RIVER

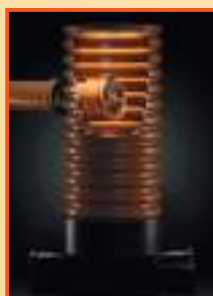


| Referencia | Medida | Ud / caja | € / ud. |
|------------|--------|-----------|-----------|
| 1567 | Ø 400 | 1 | 1.878,84 |
| 1568 | Ø 500 | 1 | 2.743,80 |
| 1569* | Ø 630 | 1 | 4.680,29 |
| 1570* | Ø 800 | 1 | 10.860,63 |

* Consultar plazos de entrega

Nota: Recomendamos la utilización manguito junta labial para su correcta instalación.

MOD. TEXAS



Válvula Terminal final Arqueta / Registro .

La solución ideal para su instalación en Arquetas ó conexiones último tramo tubería, evitan la entrada de roedores, insectos así como el reflujos de aguas pluviales ó residuales, también evita los molestos olores en la instalación sanitaria.

El Mod. TEXAS está equipado con una junta tórica que la protege eficazmente contra el deslizamiento accidental del tubo.

Las válvulas están fabricadas en polipropileno de alta calidad el cual aumenta la protección contra los rayos solares y de otros agentes atmosféricos, así como de los agentes químicos agresivos presentes en los productos fitosanitarios.

La Tapa y Palanca están fabricadas en Cromo / Níquel para protegerlas de los roedores y agentes atmosféricos.

| Referencia | Medida | Ud / caja | € / ud. |
|------------|--------|-----------|---------|
| 1230 | Ø 110 | 1 | 88,12 |
| 1333 | Ø 125 | 1 | 95,54 |
| 1231 | Ø 160 | 1 | 111,64 |
| 1232 | Ø 200 | 1 | 142,87 |
| 1380 | Ø 250 | 1 | 329,39 |
| 1381 | Ø 315 | 1 | 477,26 |

MOD. DENVER



Válvula Terminal Macho final Arqueta / Registro.

El Mod. DENVER permite un sellado perfecto de la válvula a la pared interior de la tubería Ø 110, gracias al diseño especial de sus aletas.

| Referencia | Medida | Ud / caja | € / ud. |
|------------|--------|-----------|---------|
| 1221 | Ø 110 | 1 | 96,07 |
| 1222 | Ø 160 | 1 | 161,15 |
| 1223 | Ø 200 | 1 | 208,98 |

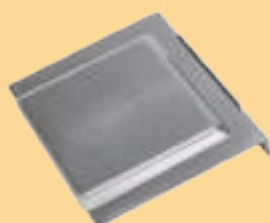
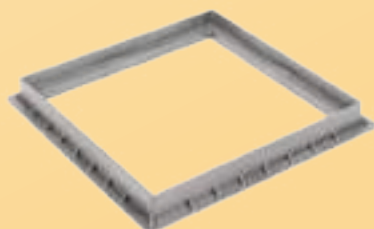
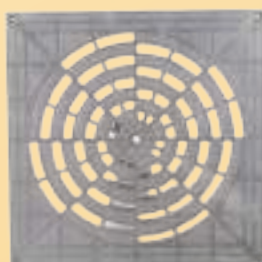
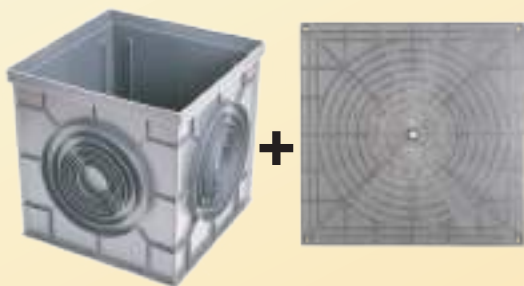
Registro Inspección con Válvula Terminal.

Protegen las habitaciones bajas contra las inundaciones causadas por el flujo de aguas residuales y protegen los sistemas de alcantarillado de las ratas. El dispositivo es perfecto para sótanos, garajes, salas de producción y almacenes.

| Referencia | Medida | Ud / caja | € / ud. |
|---|--------|-----------|---------|
| Colector inspección con anti-retorno, instalación tubos desagües Ø 160 mm | | | |
| 1285 | Ø 160 | 1 | 220,87 |
| Colector inspección con anti-retorno, instalación tubos desagües Ø 200 mm | | | |
| 1286 | Ø 200 | 1 | 224,32 |



MOD. TUCSON



| Referencia | Medida | Ud / caja | € / ud. |
|------------|--------|-----------|---------|
|------------|--------|-----------|---------|

KIT COMPLETO ARQUETA + TAPA LISA.

| | | | |
|-------------|-----------------------------|---|--------|
| 1265 | 200 x 200 x 200 Ø 50 – 110 | 1 | 13,89 |
| 1266 | 300 x 300 x 300 Ø 75 – 125 | 1 | 27,84 |
| 1267 | 400 x 400 x 400 Ø 110 – 250 | 1 | 49,46 |
| 1268 | 550 x 550 x 550 Ø 160 – 315 | 1 | 119,54 |

CUERPO ARQUETA.

| | | | |
|-------------|-----------------------------|---|-------|
| 1770 | 200 x 200 x 200 Ø 50 – 110 | 1 | 8,90 |
| 1771 | 300 x 300 x 300 Ø 75 – 125 | 1 | 16,83 |
| 1772 | 400 x 400 x 400 Ø 110 – 250 | 1 | 27,71 |
| 1773 | 550 x 550 x 550 Ø 160 – 315 | 1 | 65,09 |

TAPA LISA REFORZADA ARQUETA.

| | | | |
|-------------|-----------|---|-------|
| 1775 | 200 x 200 | 1 | 5,54 |
| 1776 | 300 x 300 | 1 | 11,82 |
| 1777 | 400 x 400 | 1 | 23,51 |
| 1778 | 550 x 550 | 1 | 59,22 |

TAPA REJILLA AIREADA ARQUETA.

| | | | |
|-------------|-----------|---|-------|
| 1780 | 200 x 200 | 1 | 5,96 |
| 1781 | 300 x 300 | 1 | 12,15 |
| 1782 | 400 x 400 | 1 | 23,88 |
| 1783 | 550 x 550 | 1 | 59,27 |

MARCO ARQUETA.

| | | | |
|-------------|-----------|---|-------|
| 1785 | 200 x 200 | 1 | 5,16 |
| 1786 | 300 x 300 | 1 | 7,87 |
| 1787 | 400 x 400 | 1 | 10,88 |
| 1788 | 550 x 550 | 1 | 21,73 |

PLACA SIFÓN ARQUETA.

| | | | |
|-------------|-----------|---|-------|
| 1790 | 300 x 300 | 1 | 6,34 |
| 1791 | 400 x 400 | 1 | 8,88 |
| 1792 | 550 x 550 | 1 | 19,53 |



Tapas registro / Sumideros / Calderetas



MOD. ORION



Tapa de registro estanca y reversible en Acero Galvanizado.

Indicados para zonas con tráfico de vehículos, garajes privados, espacios peatonales, locales comerciales, sellado de fosas sépticas o alcantarillado, etc. Certificadas para la estanqueidad de gases (0+) líquidos /w+) y carga (R50). Altura relleno interior 35 mm.

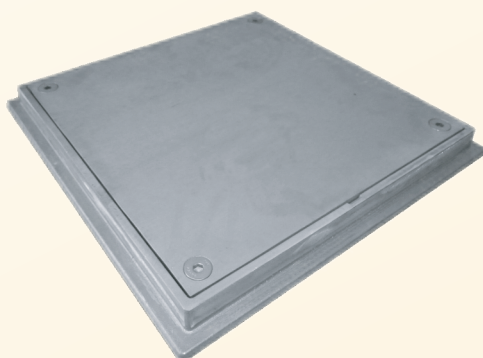
Modelo realizado en chapa de acero de 3mm de grosor, una misma referencia sirve para dos aplicaciones: (liso - rellenable).

Certificado conforme a Norma: EN 1253.



| Referencia | Carga | Medida | Ud / caja | € / ud. |
|---------------|-------|-------------|-----------|---------|
| 780300 | R50 | 300 x 300 | 1 | 99,29 |
| 780400 | R50 | 400 x 400 | 1 | 146,17 |
| 780500 | R50 | 500 x 500 | 1 | 213,19 |
| 780600 | R50 | 600 x 600 | 1 | 255,64 |
| 780700 | R50 | 700 x 700 | 1 | 340,92 |
| 780800 | R50 | 800 x 800 | 1 | 411,94 |
| 780900 | - | 900 x 900 | 1 | 605,17 |
| 781000 | - | 1000 x 1000 | 1 | 694,64 |

MOD. CETUS



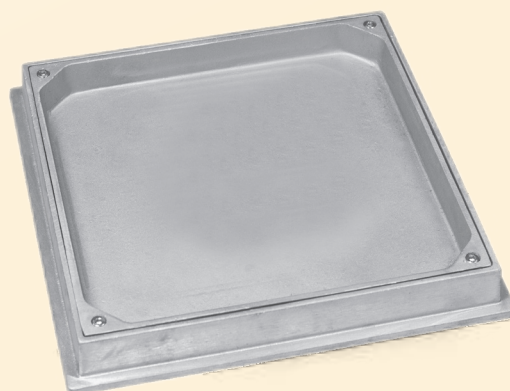
TAPA LISA

Tapa hermética lisa en fundición de aluminio. Indicados para zonas de paso, tránsito ligero, turismos, garajes privados, espacios peatonales, locales comerciales, sellado de fosas sépticas o alcantarillado. Certificados para la estanqueidad de gases (0+) líquidos / w+) y clase carga (L15. Fabricado conforme norma EN 1253.

| Referencia | Carga | Medida | Ud / caja | € / ud. |
|---------------|-------|-----------|-----------|---------|
| 740300 | L15 | 300 x 300 | 1 | 167,69 |
| 740400 | L15 | 400 x 400 | 1 | 194,84 |
| 740500 | L15 | 500 x 500 | 1 | 357,11 |
| 740600 | L15 | 600 x 600 | 1 | 519,83 |

Tapas Registro

MOD. TAU



TAPA RELLENABLE

Tapa hermética rellenable en fundición de aluminio. Conforme norma EN 1253, la tapa y el marco son fabricados en una sola pieza, clases de carga R50 - M125.

Altura relleno interior: 350 / 390 mm.

| Referencia | Carga | Medida | Ud / caja | € / ud. |
|---------------|-------|-----------|-----------|---------|
| 750300 | R50 | 300 x 300 | 1 | 163,42 |
| 750400 | M125 | 400 x 400 | 1 | 244,48 |
| 750500 | R50 | 500 x 500 | 1 | 343,50 |
| 750650 | R50 | 650 x 650 | 1 | 567,11 |

MOD. ZADAR



| Referencia | Medida | Ud / caja | € / ud. |
|------------|--------|-----------|---------|
|------------|--------|-----------|---------|

Sumidero Terraza, sifón seco con anti-retorno por muelle, evita el paso de olores e insectos, rejilla superior acero inox.

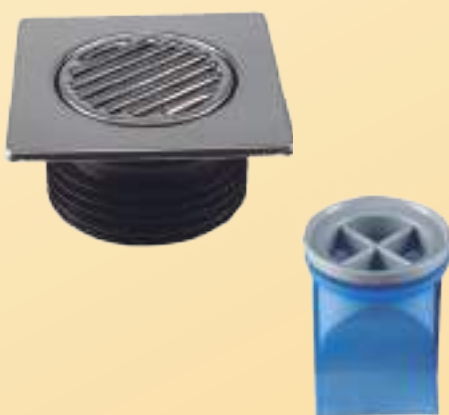
La pieza se ajusta al tubo mediante junta labial, ideal para Reparación y sustitución sistemas tradicionales.

| | | | |
|---------------|----------------|---|-------|
| 709016 | 150x150x110 mm | 1 | 31,39 |
|---------------|----------------|---|-------|

Repuesto anti-retorno muelle.

| | | | |
|---------------|--|---|-------|
| 709017 | | 1 | 10,23 |
|---------------|--|---|-------|

MOD. SPLIT



| Referencia | Medida | Ud / caja | € / ud. |
|------------|--------|-----------|---------|
|------------|--------|-----------|---------|

Sumidero Terraza, sifón seco con anti-retorno por membrana, evita el paso de olores e insectos, rejilla superior acero inox. La pieza se ajusta al tubo mediante junta labial, ideal para Reparación y sustitución sistemas tradicionales. La membrana se puede extraer fácilmente para su mantenimiento y limpieza.

| | | | |
|---------------|--------------------|---|-------|
| 709018 | 150 x 150 x 110 mm | 1 | 37,79 |
|---------------|--------------------|---|-------|

Repuesto membrana

| | | | |
|---------------|--|---|-------|
| 709019 | | 1 | 14,90 |
|---------------|--|---|-------|

MOD. JAKIR



| Referencia | Medida | Ud / caja | € / ud. |
|------------|--------|-----------|---------|
|------------|--------|-----------|---------|

Sumidero terraza, sifón seco con Anti-retorno por membrana. Evita el paso de olores e insectos, Rejilla Superior Acero Inox con tornillos sujeción, la pieza se ajusta al tubo con Adhesivo PVC, ideal para reparación y sustitución sistemas tradicionales. La membrana se puede extraer fácilmente para su mantenimiento y limpieza.

| | | | |
|---------------|--------------------|---|-------|
| 709014 | 150 x 150 x 110 mm | 1 | 38,13 |
|---------------|--------------------|---|-------|

MOD. ATLANTA

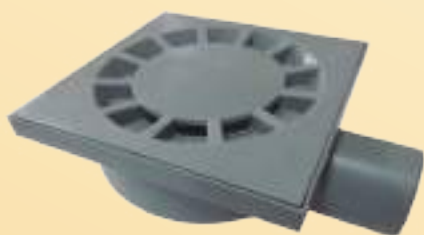


| Referencia | Medida | Ud / caja | € / ud. |
|------------|--------|-----------|---------|
|------------|--------|-----------|---------|

Junta con membrana silicona y rejilla malla Inox. evita el paso de insectos y paso olores.

| | | | |
|---------------|--------|---|-------|
| 709009 | 110 mm | 1 | 22,19 |
|---------------|--------|---|-------|

MOD. ZAGREB



| Referencia | Medida | Ud / caja | € / ud. |
|------------|--------|-----------|---------|
|------------|--------|-----------|---------|

Sumidero sifónico terraza. Salida Vertical - Horizontal.

| | | | |
|---------------|--------------------------------------|---|-------|
| 709090 | Ø 50 x 150 x 150 Plástico (Horiz.) | 1 | 6,48 |
| 709091 | Ø 50 x 150 x 150 Plástico (Vert.) | 1 | 6,52 |
| 709092 | Ø 75 x 150 x 150 Plástico (Horiz.) | 1 | 7,79 |
| 709093 | Ø 75 x 150 x 150 Plástico (Vert.) | 1 | 7,83 |
| 709094 | Ø 110 x 200 x 200 Plástico (Vert.) | 1 | 13,12 |
| 709095 | Ø 110 x 250 x 250 Plástico (Vert.) | 1 | 16,47 |

Nota: El precio incluye manguito junta labial para su instalación.

MOD. DELHI



| Referencia | Medida | Ud / caja | € / ud. |
|------------|--------|-----------|---------|
|------------|--------|-----------|---------|

Sumidero sifónico PVC terraza. Salida Vertical - Horizontal.

| | | | |
|---------------|---|---|-------|
| 709026 | Ø 50 x 100 x 100 Inox. (Vert. / Horiz.) | 1 | 6,67 |
| 709027 | Ø 75 x 150 x 150 (Vertical) | 1 | 7,70 |
| 709028 | Ø 110 / 90 x 200 x 200 (Vertical) | 1 | 12,34 |
| 709029 | Ø 110 / 90 x 250 x 250 (Vertical) | 1 | 12,86 |

MOD. KARACHI



| Referencia | Medida | Ud / caja | € / ud. |
|------------|--------|-----------|---------|
|------------|--------|-----------|---------|

Caldereta sifónica PVC Terraza. Salida Vertical - Horizontal.

| | | | |
|---------------|--|---|-------|
| 709030 | Ø 50 x 100 x 100 Plástico (Vert. / Horiz.) | 1 | 8,17 |
| 709031 | Ø 50 x 100 x 100 Inox. (Vert. / Horiz.) | 1 | 9,98 |
| 709032 | Ø 75 x 150 x 150 (Vertical) | 1 | 10,76 |
| 709033 | Ø 110 / 90 x 200 x 200 (Vert. / Horiz.) | 1 | 18,24 |
| 709034 | Ø 110 / 90 x 250 x 250 (Vert. / Horiz.) | 1 | 18,53 |

MOD. BANGLADESH



| Referencia | Medida | Ud / caja | € / ud. |
|------------|--------|-----------|---------|
|------------|--------|-----------|---------|

Caldereta sifónica PVC Antigrailla. Salida Vertical - Horizontal.

| | | | |
|---------------|---|---|-------|
| 709035 | Ø 110 / 90 x 200 x 200 (Vert. / Horiz.) | 1 | 26,22 |
| 709036 | Ø 110 / 90 x 250 x 250 (Vert. / Horiz.) | 1 | 27,52 |

Recambio Rejilla Antigrailla para Caldereta.

| | | | |
|---------------|--|---|------|
| 709037 | | 1 | 7,02 |
|---------------|--|---|------|

MOD. BENARÉS



| Referencia | Medida | Ud / caja | € / ud. |
|------------|--------|-----------|---------|
|------------|--------|-----------|---------|

Sumidero sifónico inox. Terraza.

| | | | |
|---------------|-------------------------------------|---|-------|
| 709001 | Ø 50 x 100 x 100 Inox. (Horizontal) | 1 | 12,49 |
| 709002 | Ø 50 x 100 x 100 Inox (Vertical) | 1 | 12,56 |

MOD. BREDA



| Referencia | Medida | Ud / caja | € / ud. |
|------------|--------|-----------|---------|
|------------|--------|-----------|---------|

Sumidero sifónico de aluminio, indicado para: Patios, terrazas y zonas comunitarias, modelo fabricado en fundición de aluminio, gran resistencia a la corrosión y erosión por el paso del tiempo. Unión con masilla poliuretano.

| | | | |
|---------------|-----------------|---|--------|
| 719100 | 100 x 100 x 32 | 1 | 15,03 |
| 719150 | 150 x 150 x 40 | 1 | 17,08 |
| 719200 | 200 x 200 x 75 | 1 | 32,61 |
| 719250 | 250 x 250 x 75 | 1 | 54,61 |
| 719315 | 315 x 315 x 90 | 1 | 64,97 |
| 719400 | 400 x 400 x 110 | 1 | 119,31 |

MOD. ITACA

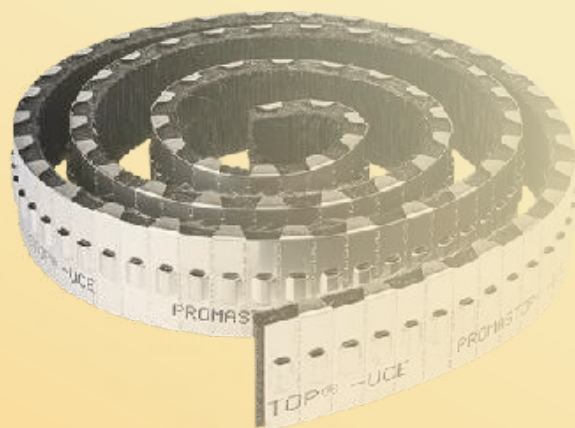
Nuevo



| Referencia | Medida | Ud / caja | € / ud. |
|------------|--------|-----------|---------|
|------------|--------|-----------|---------|

Sumidero sifónico fabricado en fundición dúctil. Indicado para: Patios, terrazas, zonas comunitarias, paso de vehículos ligeros. Clase de carga M25

| | | | |
|---------------|-----------------|---|--------|
| 719510 | 200 x 200 x 75 | 1 | 43,14 |
| 719515 | 250 x 250 x 110 | 1 | 47,96 |
| 719520 | 300 x 300 x 110 | 1 | 60,24 |
| 719525 | 400 x 400 x 160 | 1 | 149,19 |



Reparación, tuberías y accesorios



MOD. OLYMPO / PUNTO DE REGISTRO



Un punto de acceso seguro diseñado para acceder en sistemas de desagüe donde no existe registro, o no hay otro medio de acceso.

Válido para cualquier tipo de tubería medidas : Ø75-Ø90-Ø110-Ø125-Ø160mm

Instalación rápida y sencilla menos de 1 minuto

Se puede quitar y volver a montar

Soporta hasta 1 bar.

Pre – ensamblado para la inserción directa en el tubo.

| Referencia | Medida | Ud / caja | € / ud. |
|------------|--------------------|-----------|---------|
| 1940 Ø 40 | Lote de 5 unidades | 1 | 50,75 |
| 1945 Ø 50 | Lote de 5 unidades | 1 | 51,12 |
| 1998 Ø 54 | Lote de 5 unidades | 1 | 51,99 |



KIT PUNTO DE REGISTRO

10 x Tapones de registro

1 x rebarbadora manual

1 x llave allen 6 mm.

1 x corona diamante 54 mm.



| Referencia | Medida | Ud / caja | € / ud. |
|------------|--------------|-----------|---------|
| 1999 | Kit completo | 1 | 179,81 |



SUCIO, INACCESIBLE Y
NO PROFESIONAL



LIMPIO, FÁCIL Y ESTANCO

MOD. GLOBO CORTA AGUAS

El Globo Corta Aguas es una herramienta que sirve para retener las aguas residuales en las bajantes y los colectores durante una reparación, evitando el goteo de las cisternas deterioradas o el vertido accidental de las aguas sucias.

Los operarios, durante este tipo de reparación, están expuestos al contacto de líquidos y sólidos, nuestro innovador producto, el Globo Corta Aguas, es la solución definitiva para este tipo de trabajos.

Para tuberías de diámetro: Ø 90 – Ø 110 – Ø 125 – Ø 160 – Ø 200



Vídeo instalación

| Referencia | Medida | Ud / caja | € / ud. |
|------------|--------|-----------|---------|
| 85090 | 90 mm | 1 | 32,26 |
| 85110 | 110 mm | 1 | 30,95 |
| 85125 | 125 mm | 1 | 32,59 |
| 85160 | 160 mm | 1 | 42,70 |
| 85200 | 200 mm | 1 | 55,13 |



Reparación tuberías y accesorios

EXPOSITORES



| Referencia | Medida | Ud / caja | € / ud. |
|------------------|---------------------------|-----------|---------|
| <i>Expositor</i> | | | |
| 85000 | Capsula mostrador | 1 | 50,00 |
| 85020 | Dispensador pie / 20 uds | 1 | 80,00 |
| 85036 | Dispensador pie / 36 uds. | 1 | 90,00 |

MOD. PROMASTOP-UCE

Collarín intumescente de base grafito resistente al fuego que se presenta en banda continua compuesta de un collar de acero inoxidable troquelado en segmentos para cortar a medida.

En el caso de incendio el producto intumescente forma una espuma que obtura el hueco dejado por los tubos plásticos o sintéticos y bloquea el paso del fuego.

Puede ser instalado en : PVC, PE, PP y PPR, aporta resistencia al fuego hasta EI 120 según la Norma EN 1366-3.

Su instalación es muy sencilla puesto que la banda se corta a la medida correspondiente, se rodea con ella la tubería y se instalan las patillas de unión y fijación en el número indicado en la propia caja según el diámetro de la tubería, luego se fijan al elemento de construcción de la forma correspondiente según la naturaleza de la pared o forjado.

Se utiliza con diámetros de tubería hasta 125 mm en particiones ligeras y hasta 160 mm en paredes o forjados masivos. Montaje fácil y rápido, válido en todos los diámetros hasta 160 mm, basta con cortar la tira del tamaño correspondiente, utilizable en un 100% sin desperdicios.

Se suministra en cajas con 1 tira enrollada de 150 segmentos (2.250 mm).



| Referencia | Medida | Ud / caja | € / ud. |
|---------------|----------|-----------|---------|
| PROMASTOP-UCE | | | |
| 76500 | 2.250 mm | 1 | 221,64 |



MOD. KELER – CAJA EMPOTRAR LLAVE DE PASO

Nuevo



Tapa blanca



Tapa cromo



La caja empotrar llave de paso fue diseñada para el cierre y distribución de agua en sistemas sanitarios de las viviendas.

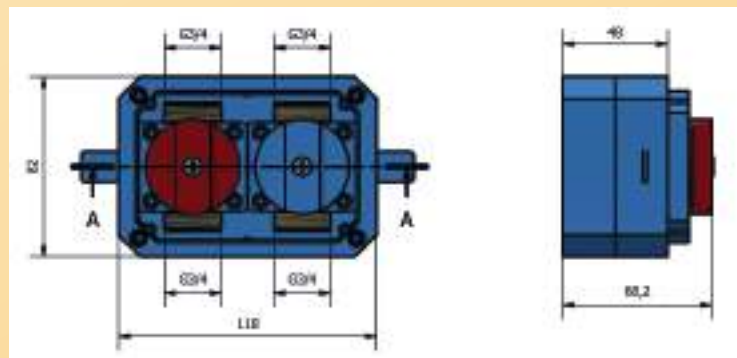
Dentro de la caja, se encuentran dos válvulas de bola monobloc en latón. Compatible su instalación con todo tipo de tuberías (cobre, multicapa, PB o PEX).

Dispositivos de cierre respectivamente de color rojo y azul para la gestión separada de los sistemas de agua caliente y agua fría. El cuerpo de válvula de una sola pieza garantiza una perfecta estanqueidad y una mayor resistencia gracias a las juntas EPDM utilizadas para las conexiones entre los distintos componentes se garantiza la estanqueidad tanto en baja como en alta presión.

Llaves 3/4. PN 10 y temperatura máxima 90° C.

Una vez finalizado el emparedado de la caja, se puede proceder a la colocación de la tapa de ABS, disponible en dos versiones lacado blanco ó cromo brillo.

| Referencia | Medida | Ud / caja | € / ud. |
|----------------------------|--------------------|-----------|---------|
| 28040 Caja empotrar | 118 x 82 x 68,2 mm | 1 | 98,48 |
| 28050 Tapa blanca | 120 x 84 x 13,5 mm | 1 | 8,21 |
| 28060 Tapa cromo | 120 x 84 x 13,5 mm | 1 | 10,96 |



MOD. SPRAY MARCADOR

PROPIEDADES :

- Se puede aplicar sobre diferentes superficies: hormigón, asfalto, hierba, grava, arena, madera.
- Tapón de seguridad muy resistente .
- Secado rápido: aprox. 5 min.
- Autonomía y capacidad de cubrimiento: 1 aerosol es suficiente para cubrir de forma duradera una línea de 30 mtrs. (anchura de 2 cms) .
- Duración del marcado incluso sobre superficies húmedas: hasta 3 meses.
- Temperatura de utilización: -20 °C a 50 °C.
- Capacidad: 500 ml de volumen neto por bote.
- Caja :12 uds.



ROJO

Ref. 28010
Precio: 9,75 €



AZUL

Ref. 28015
Precio: 9,75 €



VERDE

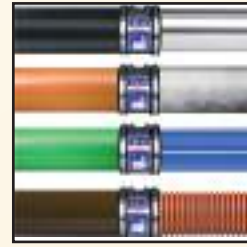
Ref. 28020
Precio: 9,75 €



AMARILLO

Ref. 28025
Precio: 9,75 €

MOD. EVO



Nota: Reparación de secciones que requieran una mayor protección " soterramiento tuberías ".

| Referencia | Medida | Ud / caja | € / ud. | Referencia | Medida | Ud / caja | € / ud. |
|--------------|-----------|-----------|---------|--------------|-----------|-----------|---------|
| 77115 | 100 / 115 | 1 | 51,25 | 77125 | 110 / 125 | 1 | 52,14 |
| 77137 | 120 / 137 | 1 | 53,87 | 77150 | 125 / 150 | 1 | 55,70 |
| 77165 | 140 / 165 | 1 | 73,02 | 77175 | 150 / 175 | 1 | 74,09 |
| 77185 | 160 / 185 | 1 | 76,04 | 77200 | 175 / 200 | 1 | 79,28 |
| 77215 | 190 / 215 | 1 | 82,01 | 77225 | 200 / 225 | 1 | 100,57 |
| 77250 | 225 / 250 | 1 | 105,96 | 77265 | 240 / 265 | 1 | 109,98 |
| 77275 | 250 / 275 | 1 | 111,38 | 77290 | 265 / 290 | 1 | 114,61 |
| 77310 | 285 / 310 | 1 | 118,91 | | | | |

MOD. STANDARD



Nota: Reparación de secciones que requieran una menor protección.

| Referencia | Medida | Ud / caja | € / ud. | Referencia | Medida | Ud / caja | € / ud. |
|--------------|-----------|-----------|---------|--------------|-----------|-----------|---------|
| 79115 | 100 / 115 | 1 | 40,96 | 79125 | 110 / 125 | 1 | 42,44 |
| 79137 | 120 / 137 | 1 | 43,92 | 79150 | 125 / 150 | 1 | 46,13 |
| 79165 | 140 / 165 | 1 | 48,32 | 79175 | 150 / 175 | 1 | 49,80 |
| 79185 | 170 / 185 | 1 | 51,29 | 79195 | 180 / 195 | 1 | 52,76 |
| 79215 | 190 / 215 | 1 | 55,71 | 79225 | 200 / 225 | 1 | 57,19 |
| 79250 | 225 / 250 | 1 | 60,89 | 79275 | 250 / 275 | 1 | 64,58 |

Las abrazaderas flexibles (Mod. EVO – Mod. STANDARD) permite unir tuberías de diferentes materiales, así como reparar secciones dañadas hasta 345 mm y con una presión de trabajo de hasta 0,5 Bar, es fácil de montar y desmontar, economizando en tiempo de trabajo y gastos, debido a su rápida instalación. Cuerpo fabricado en EPDM y fijaciones en Acero Inox. (AISI304).

Reparación y unión de diferentes tipos de tuberías, absorbe los movimientos del terreno. Fabricado conforme a las normas CE. (Normativas : EN 681-1 / EN 1277).

Sus aplicaciones típicas:

- Distribución de agua sin presión.
- Redes de saneamiento.
- Regadíos.
- Sistemas ventilación



Accesorios Evacuación PVC (KG) – SN4



CODO MACHO-HEMBRA 15°

| Referencia | Medida | Descripción | Ud / caja | € / ud. |
|------------|--------|----------------|-----------|---------|
| 40015110 | 110 | Codo 15° / 110 | 60 | 3,90 |
| 40015125 | 125 | Codo 15° / 125 | 40 | 5,32 |
| 40015160 | 160 | Codo 15° / 160 | 20 | 8,18 |
| 40015200 | 200 | Codo 15° / 200 | 10 | 16,92 |
| 40015250 | 250* | Codo 15° / 250 | 1 | 57,02 |
| 40015315 | 315* | Codo 15° / 315 | 1 | 161,81 |
| 40015400 | 400* | Codo 15° / 400 | 1 | 420,02 |

CODO MACHO-HEMBRA 45°

| Referencia | Medida | Descripción | Ud / caja | € / ud. |
|------------|--------|----------------|-----------|---------|
| 40045110 | 110 | Codo 45° / 110 | 50 | 3,61 |
| 40045125 | 125 | Codo 45° / 125 | 30 | 5,59 |
| 40045160 | 160 | Codo 45° / 160 | 15 | 8,25 |
| 40045200 | 200 | Codo 45° / 200 | 8 | 15,22 |
| 40045250 | 250 | Codo 45° / 250 | 9 | 43,74 |
| 40045315 | 315 | Codo 45° / 315 | 6 | 77,56 |
| 40045400 | 400 | Codo 45° / 400 | 3 | 188,09 |

CODO MACHO-HEMBRA 87°

| Referencia | Medida | Descripción | Ud / caja | € / ud. |
|------------|--------|----------------|-----------|---------|
| 40087110 | 110 | Codo 87° / 110 | 40 | 4,48 |
| 40087125 | 125 | Codo 87° / 125 | 25 | 6,99 |
| 40087160 | 160 | Codo 87° / 160 | 12 | 10,68 |
| 40087200 | 200 | Codo 87° / 200 | 6 | 19,31 |
| 40087250 | 250 | Codo 87° / 250 | 8 | 47,05 |
| 40087315 | 315 | Codo 87° / 315 | 4 | 97,46 |
| 40087400 | 400 | Codo 87° / 400 | 2 | 345,57 |

MANGUITO UNIÓN SIN TOPE

| Referencia | Medida | Descripción | Ud / caja | € / ud. |
|------------|--------|----------------------|-----------|---------|
| 40000110 | 110 | Manguito Unión / 110 | 70 | 2,93 |
| 40000125 | 125 | Manguito Unión / 125 | 55 | 3,96 |
| 40000160 | 160 | Manguito Unión / 160 | 24 | 7,99 |
| 40000200 | 200 | Manguito Unión / 200 | 33 | 12,74 |
| 40000250 | 250 | Manguito Unión / 250 | 12 | 35,81 |
| 40000315 | 315 | Manguito Unión / 315 | 7 | 65,22 |
| 40000400 | 400 | Manguito Unión / 400 | 7 | 116,67 |

TAPÓN CIEGO

| Referencia | Medida | Descripción | Ud / caja | € / ud. |
|------------|--------|-------------------|-----------|---------|
| 41000110 | 110 | Tapón Ciego / 110 | 40 | 2,23 |
| 41000125 | 125 | Tapón Ciego / 125 | 40 | 4,46 |
| 41000160 | 160 | Tapón Ciego / 160 | 45 | 5,06 |
| 41000200 | 200 | Tapón Ciego / 200 | 25 | 7,70 |
| 41000250 | 250 | Tapón Ciego / 250 | 51 | 25,98 |
| 41000315 | 315 | Tapón Ciego / 315 | 32 | 42,80 |
| 41000400 | 400 | Tapón Ciego / 400 | 18 | 86,96 |



DERIVACIÓN 45°

(*Manipulado)

| Referencia | Medida | Descripción | Ud / caja | € / ud. |
|------------|--------|----------------------|-----------|---------|
| 40011045 | 110 | Derivación 45° / 110 | 20 | 7,66 |
| 40012545 | 125 | Derivación 45° / 125 | 12 | 10,62 |
| 40016045 | 160 | Derivación 45° / 160 | 8 | 19,80 |
| 40020045 | 200 | Derivación 45° / 200 | 10 | 33,23 |
| 40025045 | 250 | Derivación 45° / 250 | 3 | 84,19 |
| 40031545 | 315 | Derivación 45° / 315 | 2 | 175,66 |
| 40040045 | 400* | Derivación 45° / 400 | 1 | 386,25 |

DERIVACIÓN 87°

(*Manipulado)

| Referencia | Medida | Descripción | Ud / caja | € / ud. |
|------------|--------|----------------------|-----------|---------|
| 40011087 | 110 | Derivación 87° / 110 | 25 | 6,18 |
| 40012587 | 125 | Derivación 87° / 125 | 16 | 13,65 |
| 40016087 | 160 | Derivación 87° / 160 | 8 | 16,04 |
| 40020087 | 200 | Derivación 87° / 200 | 13 | 27,68 |
| 40025087 | 250 | Derivación 87° / 250 | 6 | 82,59 |
| 40031587 | 315 | Derivación 87° / 315 | 2 | 181,24 |
| 40040087 | 400* | Derivación 87° / 400 | 1 | 392,43 |

**REDUCCIÓN EXCÉNTRICA
MACHO-HEMBRA**

(*Manipulado)

| Referencia | Medida | Descripción | Ud / caja | € / ud. |
|------------|------------|---------------------|-----------|---------|
| 40125110 | 125 / 110 | Red. Exc. 125 / 110 | 56 | 5,17 |
| 40160110 | 160 / 110 | Red. Exc. 160 / 110 | 36 | 6,66 |
| 40160125 | 160 / 125 | Red. Exc. 160 / 125 | 36 | 7,74 |
| 40200110 | 200 / 110 | Red. Exc. 200 / 110 | 44 | 12,30 |
| 40200125 | 200 / 125* | Red. Exc. 200 / 125 | 20 | 23,18 |
| 40200160 | 200 / 160 | Red. Exc. 200 / 160 | 42 | 10,24 |
| 40250110 | 250 / 110* | Red. Exc. 250 / 110 | 1 | 59,82 |
| 40250125 | 250 / 125* | Red. Exc. 250 / 125 | 1 | 60,40 |
| 40250160 | 250 / 160* | Red. Exc. 250 / 160 | 39 | 60,49 |
| 40250200 | 250 / 200 | Red. Exc. 250 / 200 | 26 | 35,42 |
| 40315200 | 315 / 200* | Red. Exc. 315 / 200 | 1 | 104,87 |
| 40315250 | 315 / 250 | Red. Exc. 315 / 250 | 16 | 49,77 |
| 40400315 | 400 / 315* | Red. Exc. 400 / 315 | 1 | 382,18 |

SIFÓN CON REGISTRO

| Referencia | Medida | Descripción | Ud / caja | € / ud. |
|------------|--------|--------------------------|-----------|---------|
| 42000110 | 110 | Sifón con registro / 110 | 1 | 49,10 |
| 42000125 | 125 | Sifón con registro / 125 | 1 | 65,13 |
| 42000160 | 160 | Sifón con registro / 160 | 1 | 96,57 |
| 42000200 | 200 | Sifón con registro / 200 | 1 | 156,26 |



ACCESORIOS PVC-U



La gama de accesorios PVC-U (KG) están destinados a la canalización saneamiento de todo tipo de aguas residuales, lluvia, etc. son muy fáciles de instalar gracias a su junta de goma la cual proporciona una unión resistente.

Cumplen la norma de fabricación europea : UNI EN 1329 – 1 : 2014
SN4 KN/m²
EPDM – (EN 681)

Certificado : ISO 9001 : 2008

Registro : 12 100 23526 TMS

Propiedades físicas de los materiales.

Masa específica 0,9 ÷ 1,0 gr / cm³

Resistencia a la tracción 50-60 MPa

Conductividad térmica 0,54 KJ / mh / ° C

Coefficiente lineal de expansión térmica 0,08 mm / m / ° C

Absorción de agua 4 mg / cm²

Temperatura máxima : + 60 ° C

Los accesorios PVC (KG) poseen una alta resistencia química a los materiales como pueden ser : el agua salada, el alcohol, los ácidos, los álcalis, los sulfatos, los gases agresivos y todo tipo de detergentes. Por otro lado, no se pueden utilizar para el transporte de agua que contiene un alto porcentaje de benceno, bencina (gasolina) o acetona, también tienen una alta resistencia al impacto y a la intemperie, su superficie es tanto interna como externa lisa.

Dichos accesorios se conectan a las tuberías a través de juntas de goma, la resistencia al agua se logra a través de los anillos de sellado fabricados de caucho EPDM (EN 681)





Accesorios Polietileno Corrugado (HDPE) – SN8



CODO HEMBRA-HEMBRA 45°

VENTA POR UNIDADES SUeltas



| Referencia | Medida | Descripción | Ud / Caja | € / ud. |
|------------|--------|----------------|-----------|---------|
| 45045200 | 200 | Codo 45° / 200 | 58 | 23,75 |
| 45045250 | 250 | Codo 45° / 250 | 32 | 37,80 |
| 45045315 | 315 | Codo 45° / 315 | 16 | 53,22 |
| 45045400 | 400 | Codo 45° / 400 | 3 | 257,36 |
| 45045500 | 500 | Codo 45° / 500 | 2 | 378,31 |

CODO HEMBRA-HEMBRA 87°



| Referencia | Medida | Descripción | Ud / Caja | € / ud. |
|------------|--------|----------------|-----------|---------|
| 45087200 | 200 | Codo 87° / 200 | 45 | 28,39 |
| 45087250 | 250 | Codo 87° / 250 | 24 | 46,09 |
| 45087315 | 315 | Codo 87° / 315 | 13 | 67,04 |
| 45087400 | 400 | Codo 87° / 400 | 3 | 294,21 |
| 45087500 | 500 | Codo 87° / 500 | 2 | 408,72 |

Codos / -Manguito unión

MANGUITO UNIÓN HEMBRA-HEMBRA



| Referencia | Medida | Descripción | Ud / Caja | € / ud. |
|------------|--------|--------------------|-----------|---------|
| 45000160 | 160 | Manguito Unión 160 | 1 | 13,32 |
| 45000200 | 200 | Manguito Unión 200 | 1 | 16,44 |
| 45000250 | 250 | Manguito Unión 250 | 1 | 27,27 |
| 45000315 | 315 | Manguito Unión 315 | 30 | 43,66 |
| 45000400 | 400 | Manguito Unión 400 | 16 | 75,69 |
| 45000500 | 500 | Manguito Unión 500 | 1 | 125,08 |
| 45000630 | 630 | Manguito Unión 630 | 1 | 225,49 |



DERIVACIÓN 45°

| Referencia | Medida | Descripción | Ud / Caja | € / ud. |
|------------|--------|----------------------|-----------|---------|
| 45020045 | 200 | Derivación 45° / 200 | 22 | 46,11 |
| 45025045 | 250 | Derivación 45° / 250 | 7 | 106,88 |
| 45031545 | 315 | Derivación 45° / 315 | 4 | 255,25 |
| 45040045 | 400 | Derivación 45° / 400 | 2 | 531,34 |

DERIVACIÓN 87°

| Referencia | Medida | Descripción | Ud / Caja | € / ud. |
|------------|--------|----------------------|-----------|---------|
| 45020087 | 200 | Derivación 87° / 200 | 30 | 43,22 |
| 45025087 | 250 | Derivación 87° / 250 | 8 | 112,84 |
| 45031587 | 315 | Derivación 87° / 315 | 5 | 257,43 |
| 45040087 | 400 | Derivación 87° / 400 | 3 | 472,37 |

AMPLIACIÓN

| Referencia | Medida | Descripción | Ud / Caja | € / ud. |
|------------|-----------|----------------------|-----------|---------|
| 45200315 | 200 / 315 | Ampliación 200 / 315 | 1 | 71,03 |
| 45250315 | 250 / 315 | Ampliación 250 / 315 | 1 | 71,97 |
| 45250400 | 250 / 400 | Ampliación 250 / 400 | 1 | 113,54 |
| 45315400 | 315 / 400 | Ampliación 315 / 400 | 1 | 117,23 |



| Referencia | Medida | Descripción | Ud / Caja | € / ud. |
|------------|--------|------------------|-----------|---------|
| 45160000 | 160 | Jta. Tórica. 160 | 1 | 1,59 |
| 45200000 | 200 | Jta. Tórica. 200 | 1 | 2,12 |
| 45250000 | 250 | Jta. Tórica 250 | 1 | 3,65 |
| 45315000 | 315 | Jta. Tórica. 315 | 1 | 5,13 |
| 45400000 | 400 | Jta. Tórica 400 | 1 | 8,81 |
| 45500000 | 500 | Jta. Tórica 500 | 1 | 16,73 |
| 45630000 | 630 | Jta. Tórica 630 | 1 | 28,52 |





Accesorios Evacuación Fonoabsorbentes HT (PP)



CODO MACHO - HEMBRA 45°

| Referencia | Medida | Descripción | Ud / caja | € / ud. |
|------------|--------|----------------|-----------|---------|
| 43045032 | 32 | Codo 45° / 32 | 100 | 0,84 |
| 43045040 | 40 | Codo 45° / 40 | 50 | 1,09 |
| 43045050 | 50 | Codo 45° / 50 | 60 | 1,21 |
| 43045075 | 75 | Codo 45° / 75 | 20 | 1,88 |
| 43045090 | 90 | Codo 45° / 90 | 50 | 2,72 |
| 43045110 | 110 | Codo 45° / 110 | 40 | 3,56 |
| 43045125 | 125 | Codo 45° / 125 | 20 | 5,89 |

CODO MACHO - HEMBRA 87°

| Referencia | Medida | Descripción | Ud / caja | € / ud. |
|------------|--------|----------------|-----------|---------|
| 43087032 | 32 | Codo 87° / 32 | 80 | 0,85 |
| 43087040 | 40 | Codo 87° / 40 | 40 | 1,13 |
| 43087050 | 50 | Codo 87° / 50 | 25 | 1,24 |
| 43087075 | 75 | Codo 87° / 75 | 15 | 1,89 |
| 43087090 | 90 | Codo 87° / 90 | 40 | 2,99 |
| 43087110 | 110 | Codo 87° / 110 | 35 | 3,59 |
| 43087125 | 125 | Codo 87° / 125 | 20 | 5,81 |

MANGUITO UNIÓN

| Referencia | Medida | Descripción | Ud / caja | € / ud. |
|------------|--------|-----------------------------|-----------|---------|
| 43000032 | 32 | Mangt. Unión / 32 sin tope | 90 | 1,81 |
| 43000040 | 40 | Mangt. Unión / 40 sin tope | 50 | 2,06 |
| 43000050 | 50 | Mangt. Unión / 50 sin tope | 30 | 2,40 |
| 43000075 | 75 | Mangt. Unión / 75 sin tope | 25 | 4,49 |
| 43000090 | 90 | Mangt. Unión / 90 con tope | 20 | 4,78 |
| 43000110 | 110 | Mangt. Unión / 110 sin tope | 60 | 4,97 |
| 43000125 | 125 | Mangt. Unión / 125 sin tope | 20 | 9,14 |

MANGUITO MACHO - HEMBRA

| Referencia | Medida | Descripción | Ud / caja | € / ud. |
|------------|--------|-------------------|-----------|---------|
| 43110110 | 110 | Mang.Macho/Hembra | 6 | 7,57 |

CONECTOR FLEXIBLE Ø 50 mm

| Referencia | Medida | Descripción | Ud / caja | € / ud. |
|------------|---------|-------------------|-----------|---------|
| 4311930 | 250 mm | Conector flexible | 1 | 10,77 |
| 4311931 | 500 mm | Conector flexible | 1 | 13,95 |
| 4311932 | 750 mm | Conector flexible | 1 | 16,62 |
| 4311933 | 1000 mm | Conector flexible | 1 | 18,69 |

MANGUITO FLEXIBLE EXTENSIBLE Ø 110 mm

| Referencia | Medida | Descripción | Ud / caja | € / ud. |
|------------|--------|--------------------|-----------|---------|
| 4311935 | 110 mm | (Ext. 140 /340 mm) | 1 | 18,67 |



DERIVACIÓN 45°

| Referencia | Medida | Descripción | Ud / caja | € / ud. |
|-----------------|----------|--------------------------|-----------|---------|
| 43040045 | 40 | Derivación 45° / 40 | 25 | 2,06 |
| 43050045 | 50 | Derivación 45° / 50 | 25 | 2,22 |
| 43105045 | 110 / 50 | Drv. Red. 45° / 110 - 50 | 40 | 3,71 |
| 43075045 | 75 | Derivación 45° / 75 | 15 | 3,11 |
| 43009045 | 90 | Derivación 45° / 90 | 20 | 4,96 |
| 43011045 | 110 | Derivación 45° / 110 | 20 | 6,06 |
| 43012545 | 125 | Derivación 45° / 125 | 5 | 10,77 |

DERIVACIÓN 87°

| Referencia | Medida | Descripción | Ud / caja | € / ud. |
|-----------------|----------|--------------------------|-----------|---------|
| 43040087 | 40 | Derivación 87° / 40 | 25 | 2,08 |
| 43050087 | 50 | Derivación 87° / 50 | 30 | 2,23 |
| 43105087 | 110 / 50 | Drv. Red. 87° / 110 - 50 | 40 | 4,35 |
| 43075087 | 75 | Derivación 87° / 75 | 15 | 3,18 |
| 43009087 | 90 | Derivación 87° / 90 | 25 | 4,80 |
| 43011087 | 110 | Derivación 87° / 110 | 25 | 5,97 |
| 43012587 | 125 | Derivación 87° / 125 | 10 | 10,80 |

DERIVACIÓN DOBLE 45°

| Referencia | Medida | Descripción | Ud / caja | € / ud. |
|-----------------|--------|----------------------|-----------|---------|
| 43450110 | 110 | Drv. Doble 45° / 110 | 5 | 10,08 |

DERIVACIÓN DOBLE 87°

| Referencia | Medida | Descripción | Ud / caja | € / ud. |
|-----------------|--------|----------------------|-----------|---------|
| 43870110 | 110 | Drv. Doble 87° / 110 | 8 | 10,13 |

**REDUCCIÓN EXCÉNTRICA
MACHO - HEMBRA**

| Referencia | Medida | Descripción | Ud / caja | € / ud. |
|-----------------|---------|---------------------|-----------|---------|
| 43004032 | 40/32 | Red. Exc. 40 / 32 | 80 | 1,44 |
| 43005040 | 50/40 | Red. Exc. 50 / 40 | 40 | 1,62 |
| 43007550 | 75/50 | Red. Exc. 75 / 50 | 40 | 2,08 |
| 43011050 | 110/50 | Red. Exc. 110 / 50 | 45 | 2,22 |
| 43011075 | 110/75 | Red. Exc. 110 / 75 | 20 | 2,54 |
| 43125110 | 125/110 | Red. Exc. 125 / 110 | 30 | 4,98 |





**Nivel Aislamiento acústico:
24 dB (A)**

La gama de accesorios HT (PP) fonoabsorbente para evacuación son recomendados para el transporte de agua a alta presión están fabricados de cloruro de polivinilo no plastificado de alta calidad - PVC-U. Para la producción de estos accesorios se utiliza PVC tipo 100 con la adición de estabilizadores, y el color, en el cual se encuentran los productos de esta gama es RAL 7011. Los accesorios de este material son fisiológicas y toxicológicas completamente seguros de usar para el agua potable, conforme a la norma EN 1452 DIN 8061-8062.

El PP copolímero es un material tecnológico de altas prestaciones. Su elevado peso molecular garantiza una extraordinaria resistencia y robustez incluso a bajas temperaturas. Además, este tipo de material es resistente a la sal y al agua dulce, los aceites vegetales, así como los compuestos de cloro, los ácidos alcaloides, los álcalis y los detergentes.

La unión de los accesorios es mediante una guarnición de doble labio la cual garantiza una perfecta estanqueidad hidráulica, incluso en condiciones de reflujo.

Destaca por sus excelentes propiedades fonoabsorbentes proporcionando un confort extra gracias a sus propiedades acústicas. Nivel Aislamiento acústico: 24 dB (A).

Propiedades físicas de los materiales :

Densidad 1.38-1.42 g / cm³.

Dureza a la rotura: 500-550 kg / cm².

Alargamiento 10-50%.

Módulo de elasticidad 300 KN / cm².

Dureza: 90 Sh.

Conductividad térmica.

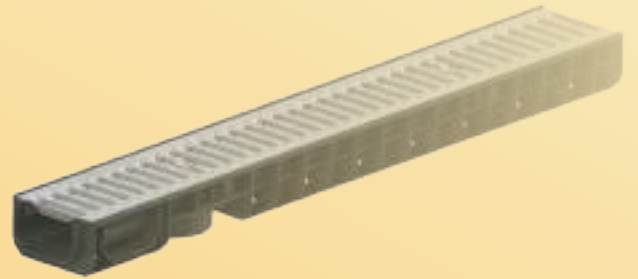
Temperatura máxima de uso: 40 ° C.

Punto de reblandecimiento 85 ° C.

El coeficiente lineal de expansión térmica: 0.08 mm / m / ° C.

Campos de aplicación:

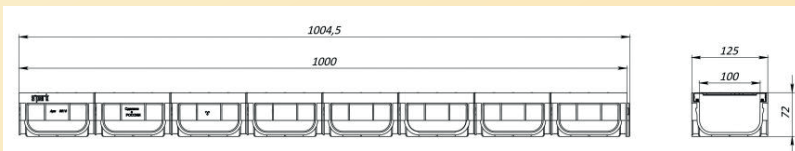
- Desagüe de aparatos sanitarios.
- Desagüe de lavadoras y lavavajillas.
- Desagüe prolongado de aguas residuales (cocinas grandes, lavanderías e instalaciones industriales).
- Desagüe de fluidos agresivos en escuelas, laboratorios o talleres y edificios industriales. En este caso, la resistencia química del material a la temperatura de uso se puede encontrar, a título indicativo, en la norma ISO/TR7471. Su uso también está indicado para canalizar el agua de lluvia, por el interior de edificios, por columnas y ramificaciones de la ventilación.



Canales de Drenaje Zonas de Paso



CANALETA NARVIK - 1 (Polipropileno) Altura 7 cm CON REJILLA



- Dimensiones Externas : 1000 x 125 x 72 mm
- Dimensiones Internas : 1000 x 100 x 70 mm

MODELOS REJILLA – NARVIK 1 *Ensamblaje click.*

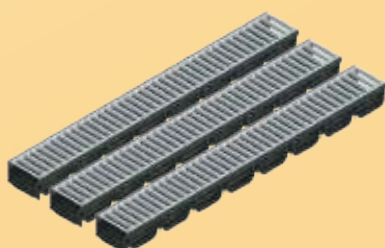
| Referencia | Descripción | Resistencia | Ud / caja | € / ud. |
|------------|--|-------------|-----------|---------|
| 715000 | Canaleta + Rejilla Acero Galvanizado | A-15 | 1 | 21,94 |
| 715001 | Canaleta + Rejilla PE -HD Color Negro | A-15 | 1 | 15,99 |
| 715002 | Canaleta + Rejilla PE -HD Color Gris | A-15 | 1 | 24,82 |
| 715112 | Canaleta + Rejilla PE -HD Color Blanco | A-15 | 1 | 24,98 |
| 715113 | Canaleta + Rejilla -Inoxidable | A-15 | 1 | 72,32 |
| 715003 | Canaleta + Rejilla - Fundición Dúctil | A-15 | 1 | 45,96 |
| 715004 | Canaleta + Rejilla - Fundición Dúctil | B-125 | 1 | 50,77 |

ACCESORIOS NARVIK - 1



| Referencia | Descripción | Ud / caja | € / ud. |
|------------|--|-----------|---------|
| 716821 | Tapa Fin (Narvik - 1) | 1 | 2,96 |
| 716822 | Tapa Fin con salida desagüe horizontal - 110 mm (Narvik - 1) | 1 | 4,48 |
| 716823 | Boquilla / Salida Vertical - 110 mm (Narvik - 1) | 1 | 3,97 |

PACK GARAJE: NARVIK - 1 Kit formado por 3 canales + 2 tapas finales + 1 boquilla vertical



+



+

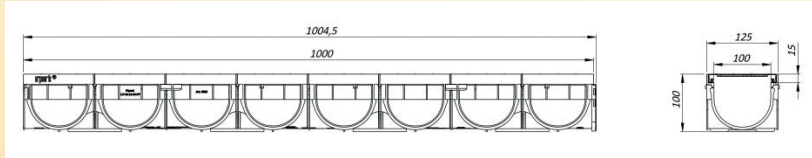


Lanzamiento Septiembre 2024

| Referencia | Descripción | Resistencia | Ud / caja | € / ud. |
|------------|--|-------------|-----------|---------|
| 715115 | Pack Canaleta + Rejilla PE -HD Color Negro | A-15 | 1 | 52,96 |
| 715120 | Pack Canaleta + Rejilla Acero Galvanizado | A-15 | 1 | 69,14 |
| 715125 | Pack Canaleta + Rejilla - Fundición Dúctil | B-125 | 1 | 149,98 |

CANALETA NARVIK – 3 (Polipropileno) CON REJILLA

Altura 10 cm



- Dimensiones Externas : 1000 x 125 x 100 mm
- Dimensiones Internas : 1000 x 100 x 85 mm

MODELOS REJILLA – NARVIK 3 Ensamblaje click

| Referencia | Descripción | Resistencia | Ud / caja | € / ud. |
|------------|---------------------------------------|-------------|-----------|---------|
| 715020 | Canaleta + Rejilla Acero Galvanizado | A-15 | 1 | 28,57 |
| 715021 | Canaleta + Rejilla PE -HD Color Negro | A-15 | 1 | 20,80 |
| 715022 | Canaleta - Fundición Dúctil | A-15 | 1 | 52,16 |
| 715024 | Canaleta - Fundición Dúctil | B-125 | 1 | 68,17 |
| 715023 | Canaleta - Fundición Dúctil | C-250 | 1 | 79,53 |

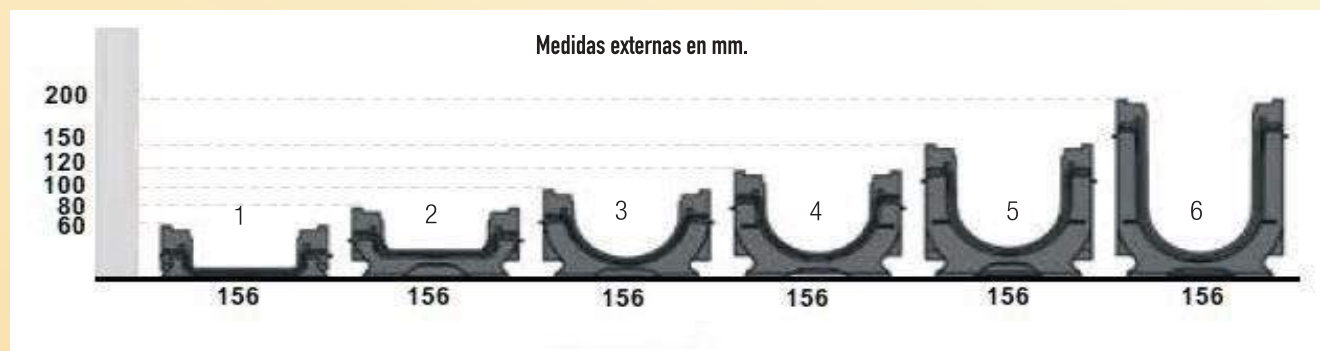
ACCESORIOS NARVIK – 3



| Referencia | Descripción | Ud / caja | € / ud. |
|------------|--|-----------|---------|
| 716829 | Tapa Fin (Narvik - 3) | 1 | 3,17 |
| 716830 | Tapa Fin con salida desagüe horizontal - 110 mm (Narvik - 3) | 1 | 4,49 |
| 716831 | Boquilla / Salida Vertical - 110 mm (Narvik - 3) | 1 | 4,08 |

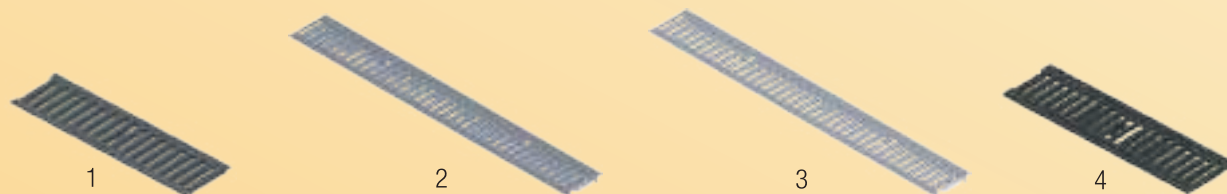


CANALETA AZOR- 1 (Polipropileno) DN100



| Referencia | Nº | Dimensiones internas mm | Ud / caja | € / ud. |
|------------|----|-------------------------|-----------|---------|
| 715050 | 1 | 1000 x 100 x 42 | 1 | 10,64 |
| 715052 | 2 | 1000 x 100 x 56 | 1 | 12,88 |
| 715100 | 3 | 1000 x 100 x 70 | 1 | 14,55 |
| 715053 | 4 | 1000 x 100 x 86 | 1 | 16,59 |
| 715054 | 5 | 1000 x 100 x 120 | 1 | 26,58 |
| 715055 | 6 | 1000 x 100 x 166 | 1 | 35,37 |

REJILLAS Y ACCESORIOS CANAL AZOR - 1 (DN 100)

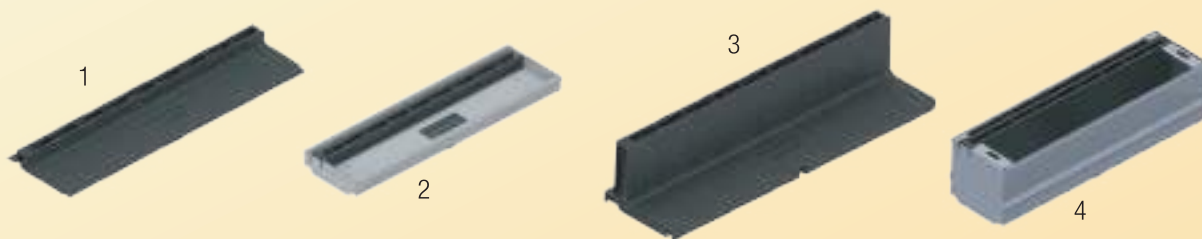


| Referencia | Nº | Descripción | Long.-mm | Resistencia | Ud / caja | € / ud. |
|------------|----|---------------------------|----------|-------------|-----------|---------|
| 717020 | 1 | Rejilla PE - HD / Negro | 500 | A-15 | 1 | 6,90 |
| 717021 | 2 | Rejilla Acero Galvanizado | 1000 | A-15 | 1 | 15,65 |
| 717022 | 3 | Rejilla Acero Inoxidable | 1000 | A-15 | 1 | 49,45 |
| 717023 | 4 | Rejilla Fundición | 500 | C-250 | 1 | 26,92 |



| Referencia | Nº | Descripción | Ud / caja | € / ud. |
|------------|----|---|-----------|---------|
| 717031 | 5 | Tapa Fin H-60 | 1 | 2,46 |
| 717032 | 6 | Tapa Fin H-80 | 1 | 2,54 |
| 717043 | 7 | Tapa Fin H-100 | 1 | 3,45 |
| 717034 | 8 | Tapa Fin H-120 | 1 | 3,60 |
| 717036 | 9 | Tapa Fin H-150 | 1 | 3,77 |
| 717038 | 10 | Tapa Fin H-200 | 1 | 4,69 |
| 718000 | 11 | Cancela Fijación Plástico | 1 | 2,03 |
| 718002 | 12 | Cancela Fijación Acero | 1 | 2,66 |
| 717044 | 13 | Tapa lateral o final con salida 50 mm. H-60 | 1 | 5,63 |
| 717045 | 14 | Tapa lateral o final con salida 110 mm. H-80 | 1 | 5,79 |
| 717046 | 15 | Tapa lateral o final con salida 110 mm. H-100 / H-120 | 1 | 5,95 |
| 717047 | 16 | Tapa lateral o final con salida 110 mm. H-150 | 1 | 6,10 |
| 717048 | 17 | Tapa lateral o final con salida 110 mm. H-200 | 1 | 6,42 |
| 717049 | 18 | Boquilla salida vertical 110 mm. | 1 | 5,88 |

REJILLAS RANURADAS OCULTAS – DN100 Compatibles con canales Azor-1 / Birmania-1



Rejillas de polipropileno y Registros metálicos con ranura lateral

| Referencia | Nº | Descripción | Alt. mm | Longitud mm | Ud / caja | € / ud. |
|------------|----|--|---------|-------------|-----------|---------|
| 719050 | 1 | Rejilla Ranurada Plástico color: Negro | 25 | 500 | 1 | 10,87 |
| 719051 | 2 | Registro Plástico color: Negro | 25 | 500 | 1 | 70,91 |
| 719052 | 1 | Rejilla Ranurada Plástico color: Negro | 100 | 500 | 1 | 15,44 |
| 719053 | 2 | Registro Plástico color: Negro | 100 | 500 | 1 | 112,51 |
| 719054 | 3 | Rejilla Ranurada Plástico color: Gris | 25 | 500 | 1 | 11,19 |
| 719055 | 4 | Registro Plástico color: Gris | 25 | 500 | 1 | 72,96 |
| 719056 | 3 | Rejilla Ranurada Plástico color: Gris | 100 | 500 | 1 | 16,39 |
| 719057 | 4 | Registro Plástico color: Gris | 100 | 500 | 1 | 113,87 |

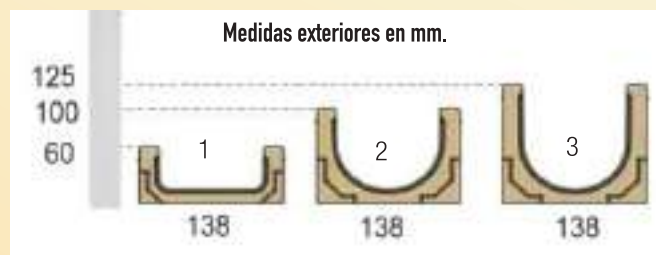


Rejillas y Registros de acero con ranura central

| Referencia | Nº | Descripción | Alt. mm | Long.mm | Resistencia | Ud / caja | € / ud. |
|------------|----|-------------------------------------|---------|---------|-------------|-----------|---------|
| 719010 | 5 | Rejilla Ranurada Acero Galvanizado | 25 | 1000 | C-250 | 1 | 59,25 |
| 719011 | 6 | Registro Ranurado Acero Galvanizado | 25 | 500 | C-250 | 1 | 73,43 |
| 719030 | 5 | Rejilla Ranurada Acero Inoxidable | 25 | 1000 | C-250 | 1 | 104,63 |
| 719031 | 6 | Registro Ranurado Acero Inoxidable | 25 | 500 | C-250 | 1 | 129,94 |
| 719012 | 7 | Rejilla Ranurada Acero Galvanizado | 100 | 1000 | C-250 | 1 | 93,18 |
| 719013 | 8 | Registro Ranurado Acero Galvanizado | 100 | 500 | C-250 | 1 | 126,38 |
| 719032 | 7 | Rejilla Ranurada Acero Inoxidable | 100 | 1000 | C-250 | 1 | 236,36 |
| 719033 | 8 | Registro Ranurado Acero Inoxidable | 100 | 500 | C-250 | 1 | 294,04 |

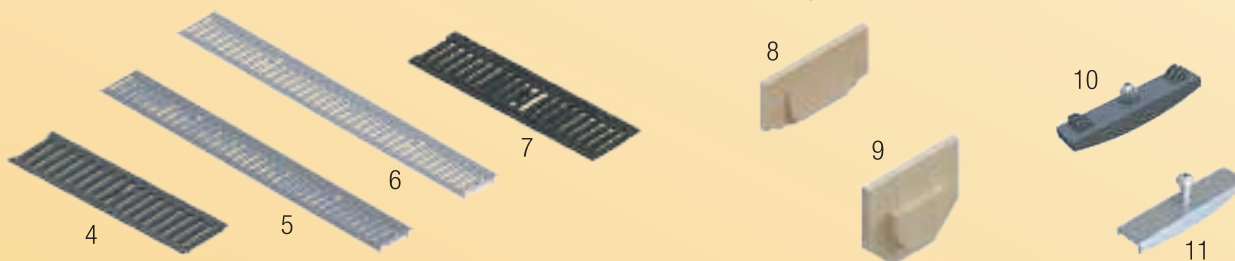


CANALETA BIRMANIA - 1 (Hormigón Polímero) DN 100



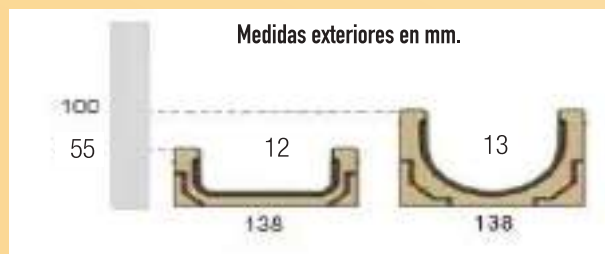
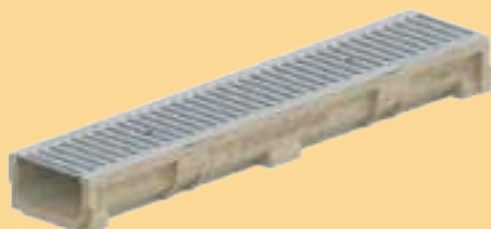
| Referencia | Nº | Dimensiones internas mm | Ud / caja | € / ud. |
|------------|----|-------------------------|-----------|---------|
| 717011 | 1 | 1000 x 100 x 40 | 1 | 37,80 |
| 717012 | 2 | 1000 x 100 x 80 | 1 | 41,73 |
| 717013 | 3 | 1000 x 100 x 105 | 1 | 43,94 |

REJILLAS Y ACCESORIOS CANAL BIRMANIA - 1 (Hormigón Polímero) DN 100



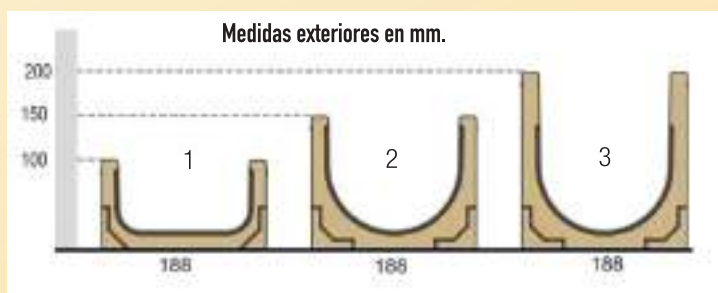
| Referencia | Nº | Descripción | Long.mm | Resistencia | Ud / caja | € / ud. |
|------------|----|---------------------------|---------|-------------|-----------|---------|
| 717020 | 4 | Rejilla PE - HD / Negro | 500 | A-15 | 1 | 6,90 |
| 717021 | 5 | Rejilla Acero Galvanizado | 1000 | A-15 | 1 | 15,65 |
| 717022 | 6 | Rejilla Acero Inoxidable | 1000 | A-15 | 1 | 49,45 |
| 717023 | 7 | Rejilla Fundición | 500 | C-250 | 1 | 26,92 |
| 717030 | 8 | Tapa Fin H-60 | | | 1 | 6,26 |
| 717032 | 9 | Tapa Fin H-100 / H-125 | | | 1 | 8,92 |
| 718000 | 10 | Cancela Fijación Plástico | | | 1 | 2,03 |
| 718002 | 11 | Cancela Fijación Acero | | | 1 | 2,66 |

CANALETA BIRMANIA - 1 (Hormigón Polímero) DN 100. Sistema click anclaje rejilla.



| Referencia | Nº | Descripción | Long.mm | Resistencia | Ud / caja | € / ud. |
|------------|----|---------------------------|---------|-------------|-----------|---------|
| 717014 | 12 | Rejilla Acero Galvanizado | 1000 | A-15 | 1 | 33,40 |
| 717016 | 13 | Rejilla Acero Galvanizado | 1000 | A-15 | 1 | 34,14 |
| 717030 | 8 | Tapa Fin H-55 | | | 1 | 6,26 |
| 717032 | 9 | Tapa Fin H-100 | | | 1 | 8,92 |

CANALETA BIRMANIA - 2 (Hormigón Polímero) DN 150



| Referencia | Nº | Dimensiones internas mm | Ud / caja | € / ud. |
|------------|----|-------------------------|-----------|---------|
| 717200 | 1 | 1000 x 150 x 80 | 1 | 61,66 |
| 717201 | 2 | 1000 x 150 x 130 | 1 | 77,31 |
| 717203 | 3 | 1000 x 150 x 180 | 1 | 88,92 |

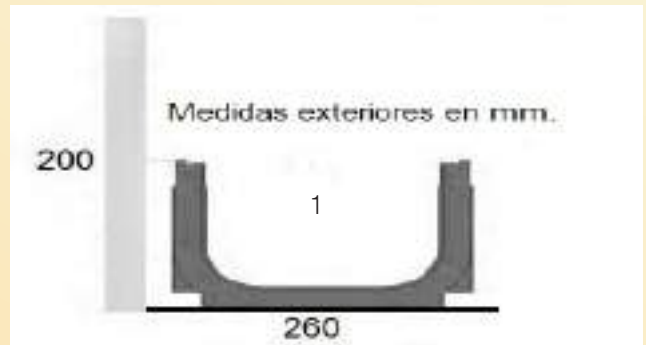
REJILLAS Y ACCESORIOS CANAL BIRMANIA - 2 (Hormigón Polímero) DN 150



| Referencia | Nº | Descripción | Long.mm | Resistencia | Ud / caja | € / ud. |
|------------|----|---------------------------|---------|-------------|-----------|---------|
| 717025 | 4 | Rejilla Acero Galvanizado | 1000 | A-15 | 1 | 35,99 |
| 717026 | 5 | Rejilla Fundición | 500 | C-250 | 1 | 46,95 |
| 719035 | 6 | Tapa Fin H-100 | | | 1 | 13,15 |
| 719036 | 7 | Tapa Fin H-150 / 200 | | | 1 | 14,87 |
| 718004 | 8 | Cancela Fijación Acero | | | 1 | 4,69 |

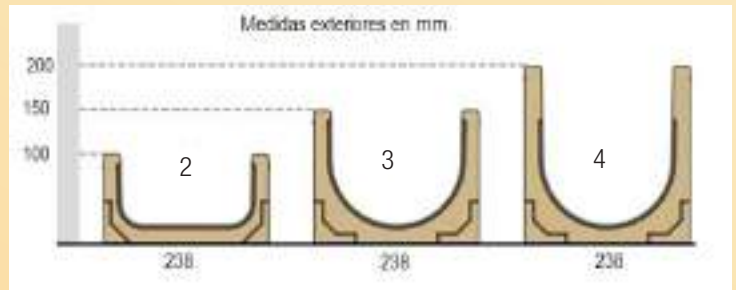


CANALETA AZOR - 3 (Polipropileno) DN200



| Referencia | Nº | Dimensiones internas mm | Ud / caja | € / ud. |
|------------|----|-------------------------|-----------|---------|
| 717072 | 1 | 1000 x 200 x 176 | 1 | 45,67 |

CANALETA BIRMANIA - 3 (Hormigón Polímero) DN 200

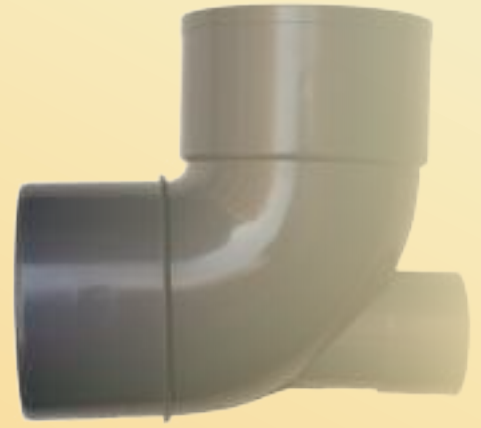
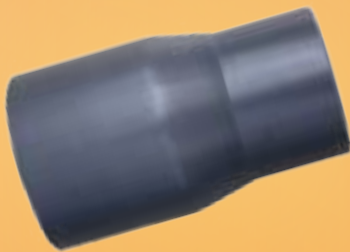
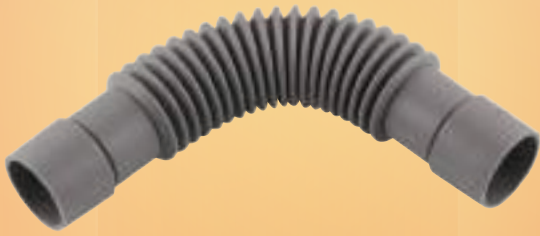


| Referencia | Nº | Dimensiones internas mm | Ud / caja | € / ud. |
|------------|----|-------------------------|-----------|---------|
| 717760 | 2 | 1000 x 200 x 80 | 1 | 71,29 |
| 717761 | 3 | 1000 x 200 x 130 | 1 | 106,45 |
| 717762 | 4 | 1000 x 200 x 180 | 1 | 109,68 |

REJILLAS Y ACCESORIOS CANAL AZOR - 3 / BIRMANIA - 3 (DN 200)



| Referencia | Nº | Descripción | Longitud mm | Resistencia | Ud / caja | € / ud. |
|------------|----|---------------------------|-------------|-------------|-----------|---------|
| 717027 | 5 | Rejilla Acero Galvanizado | 1000 | A-15 | 1 | 39,12 |
| 717028 | 6 | Rejilla Fundición | 500 | C-250 | 1 | 55,40 |
| 719038 | 7 | Tapa Fin H-100 | | | 1 | 9,70 |
| 719039 | 8 | Tapa Fin H-200 | | | 1 | 9,08 |
| 719040 | 9 | Tapa Fin H-150 / H-200 | | | 1 | 19,56 |
| 718006 | 10 | Cancela Fijación Acero | | | 1 | 6,26 |



Manipulados PVC

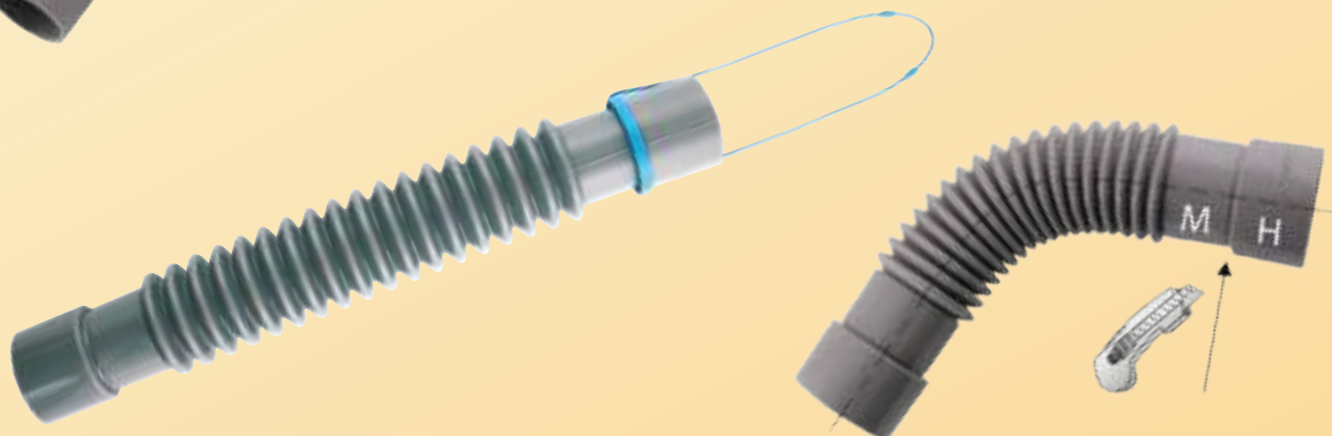


MANGUITO CONEXIÓN FLEXIBLE – PVC

Manguito Flexible - Comprimible para poder realizar cualquier tipo de ángulo (0° / 180°) la misma pieza puede ser cortado permitiendo tener diferentes terminaciones (M-M/M-H/H-H).



| Referencia | Medida | Ud / caja | € / ud. |
|-----------------|--------|-----------|---------|
| 80000532 | 32 | 1 | 6,49 |
| 80000540 | 40 | 1 | 7,38 |
| 80000550 | 50 | 1 | 14,29 |



RACORD PVC UNIÓN DIFERENTES TIPOS TUBERÍA

Son una solución simple y eficaz al permitir la unión de diferentes tipos tuberías y diámetros (PVC, ABS, PE, cobre, fibrocemento, etc) gracias al racor de PVC flexible.

Tiene multitud de aplicaciones principalmente para el reemplazo de tuberías así como de reparaciones urgentes, se adaptan perfectamente en espacios reducidos, el montaje de los racords es rápido y sencillo únicamente se necesita un destornillador para apretar los collarines de acero.



| Referencia | Medida | Ud / caja | € / ud. |
|-----------------|---------------------------|-----------|---------|
| 80006032 | Manguito 30 / 36 | 1 | 9,68 |
| 80006040 | Manguito 38 / 43 | 1 | 9,97 |
| 80006050 | Manguito 100 / 112 | 1 | 39,42 |
| 80003240 | Reducción 38 / 43 30 / 36 | 1 | 10,23 |
| 80003250 | Reducción 50 / 56 30 / 36 | 1 | 13,55 |





Corredera / Macho Interior.

| Referencia | Medida | Ud / caja | € / ud. |
|------------|--------|-----------|---------|
| 800000011 | 32 | 1 | 6,33 |
| 800000012 | 40 | 1 | 6,54 |
| 800000013 | 50 | 1 | 6,86 |
| 800000020 | 75 | 1 | 9,74 |
| 800000021 | 90 | 1 | 10,42 |
| 800000022 | 110 | 1 | 12,13 |
| 800000023 | 125 | 1 | 13,77 |
| 800000024 | 160 | 1 | 24,96 |
| 800000025 | 200 | 1 | 55,08 |



Manguito Doble Boca.

| Referencia | Medida | Ud / caja | € / ud. |
|------------|--------|-----------|---------|
| 800000030 | 75 | 1 | 8,99 |
| 800000031 | 90 | 1 | 10,45 |
| 800000032 | 110 | 1 | 12,90 |
| 800000033 | 125 | 1 | 14,29 |
| 800000034 | 160 | 1 | 25,06 |
| 800000035 | 200 | 1 | 30,39 |



Derivación Doble Escuadra a 45°.

| Referencia | Medida | Ud / caja | € / ud. |
|------------|--------|-----------|---------|
| 800004550 | 90 | 1 | 31,51 |
| 800004551 | 110 | 1 | 37,90 |
| 800004552 | 125 | 1 | 49,29 |
| 800004553 | 160 | 1 | 99,48 |



Derivación Doble Escuadra a 67°.

| Referencia | Medida | Ud / caja | € / ud. |
|------------|--------|-----------|---------|
| 800006750 | 90 | 1 | 31,64 |
| 800006751 | 110 | 1 | 37,99 |
| 800006752 | 125 | 1 | 49,47 |
| 800006753 | 160 | 1 | 99,56 |



Derivación Doble Escuadra a 87°.

| Referencia | Medida | Ud / caja | € / ud. |
|------------|--------|-----------|---------|
| 800008750 | 90 | 1 | 31,77 |
| 800008751 | 110 | 1 | 38,06 |
| 800008752 | 125 | 1 | 49,58 |
| 800008753 | 160 | 1 | 99,67 |



Corredera / Manguito Doble Boca con Toma Lateral.

| Referencia | Medida | Ud / caja | € / ud. |
|------------|-------------------|-----------|---------|
| 800000001 | 90 - 40 / 87'5 ° | 1 | 9,16 |
| 800000002 | 110 - 50 / 87'5 ° | 1 | 9,74 |
| 800000003 | 125 - 50 / 87'5 ° | 1 | 11,29 |



Corredera / Manguito Doble Boca con Toma Lateral.

| Referencia | Medida | Ud / caja | € / ud. |
|------------|-----------------|-----------|---------|
| 800000010 | 110 - 50 / 45 ° | 1 | 11,06 |



Manguito Alargadero Mod. DRENA Fabricado en Polipropileno "No Se Puede Encolar".

| Referencia | Medida | Ud / caja | € / ud. |
|------------|--|-----------|---------|
| 800000015 | Macho: Ø 90 x largo 6 cms Hembra: Ø 100 x largo 14 cms | 1 | 9,65 |
| 800000016 | Macho: Ø 110 x largo 6 cms Hembra: Ø 120 x largo 17 cms | 1 | 10,45 |
| 800000017 | Macho: Ø 125 x largo 6 cms Hembra: Ø 140 x largo 17 cms | 1 | 11,16 |



Cono / Manguito Concéntrico para unir Fibrocemento con PVC.

| Referencia | Medida | Ud / caja | € / ud. |
|------------|--------------------|-----------|---------|
| 800007550 | 75 - 50 | 1 | 6,65 |
| 800009075 | 90 - 75 | 1 | 7,68 |
| 800011075 | 110 - 75 | 1 | 9,29 |
| 800011090 | 110 - 90 | 1 | 9,38 |
| 800012590 | 125 - 90 | 1 | 9,67 |
| 800125110 | 125 - 110 | 1 | 9,84 |
| 800145110 | 145 - 110 | 1 | 11,06 |
| 800145125 | 145 - 125 | 1 | 11,23 |
| 800160110 | 160 - 110 | 1 | 12,97 |
| 800160125 | 160 - 125 | 1 | 13,21 |
| 800160140 | 160 - 140 | 1 | 16,19 |
| 800175125 | 175 - 125 | 1 | 16,77 |
| 800180160 | 180 - 160 | 1 | 23,61 |
| 800200125 | 200 - 125 (2 pzas) | 1 | 31,84 |
| 800200160 | 200 - 160 | 1 | 23,87 |
| 800225160 | 225 - 160 (2 pzas) | 1 | 83,12 |
| 800250200 | 250 - 200 | 1 | 66,94 |
| 800315200 | 315 - 200 (2 pzas) | 1 | 160,28 |



Codo con dos tomas laterales de 50 - 50.

| Referencia | Medida | Ud / caja | € / ud. |
|------------|------------|-----------|---------|
| 80000060 | 90 - 87 ° | 1 | 9,48 |
| 80000061 | 110 - 87 ° | 1 | 9,29 |
| 80000062 | 125 - 87 ° | 1 | 12,06 |



Codo con 1 toma trasera de 50 - 50.

| Referencia | Medida | Ud / caja | € / ud. |
|------------|------------|-----------|---------|
| 80000070 | 90 - 87 ° | 1 | 11,42 |
| 80000071 | 110 - 87 ° | 1 | 11,58 |



Codo con ángulo.

| Referencia | Medida | Ud / caja | € / ud. |
|------------|------------|-----------|---------|
| 80000080 | 110 - 22 ° | 1 | 4,81 |
| 80000081 | 125 - 22 ° | 1 | 6,19 |
| 80000082 | 110 - 15 ° | 1 | 4,35 |
| 80000083 | 125 - 15 ° | 1 | 6,19 |



Sifón Estándar (aguas fecales, fosas sépticas, pluviales).

| Referencia | Medida | Ud / caja | € / ud. |
|------------|--------|-----------|---------|
| 800000100 | 75 | 1 | 44,69 |
| 800000101 | 90 | 1 | 67,35 |
| 800000102 | 110 | 1 | 90,55 |
| 800000103 | 125 | 1 | 105,52 |
| 800000104 | 160 | 1 | 208,94 |
| 800000105 | 200 | 1 | 295,39 |
| 800000106 | 250 | 1 | 520,17 |
| 800000107 | 315 | 1 | 606,45 |



Sifón Vertical (sólo aguas pluviales).

| Referencia | Medida | Ud / caja | € / ud. |
|------------|--------|-----------|---------|
| 800000110 | 75 | 1 | 44,94 |
| 800000111 | 90 | 1 | 66,47 |
| 800000112 | 110 | 1 | 82,65 |
| 800000113 | 125 | 1 | 104,29 |
| 800000114 | 160 | 1 | 208,97 |
| 800000115 | 200 | 1 | 296,07 |
| 800000116 | 250 | 1 | 520,12 |
| 800000117 | 315 | 1 | 608,46 |



Sifón Turco Vertical (aguas fecales y pluviales).

| Referencia | Medida | Ud / caja | € / ud. |
|------------|--------|-----------|---------|
| 800000120 | 75 | 1 | 45,15 |
| 800000121 | 90 | 1 | 66,45 |
| 800000122 | 110 | 1 | 82,97 |
| 800000123 | 125 | 1 | 104,86 |
| 800000124 | 160 | 1 | 201,14 |
| 800000125 | 200 | 1 | 299,47 |
| 800000126 | 250 | 1 | 469,97 |
| 800000127 | 315 | 1 | 575,19 |



Sifón Turco Horizontal (aguas fecales y pluviales).

| Referencia | Medida | Ud / caja | € / ud. |
|------------|--------|-----------|---------|
| 800000130 | 75 | 1 | 32,19 |
| 800000131 | 90 | 1 | 48,90 |
| 800000132 | 110 | 1 | 64,26 |
| 800000133 | 125 | 1 | 80,39 |
| 800000134 | 160 | 1 | 160,68 |
| 800000135 | 200 | 1 | 249,28 |
| 800000136 | 250 | 1 | 374,39 |
| 800000137 | 315 | 1 | 478,83 |



Tapón Registro.

| Referencia | Medida | Ud / caja | € / ud. |
|------------|--------|-----------|---------|
| 800000180 | 32 | 1 | 1,67 |
| 800000181 | 40 | 1 | 1,74 |
| 800000182 | 50 | 1 | 2,22 |
| 800000183 | 75 | 1 | 2,97 |
| 800000184 | 90 | 1 | 4,35 |
| 800000185 | 110 | 1 | 5,39 |
| 800000186 | 125 | 1 | 6,26 |
| 800000187 | 160 | 1 | 18,58 |
| 800000188 | 200 | 1 | 36,29 |



Bote sifónico con Tapa Expansión con 6 tomas 1 de 50 y 5 de 40.

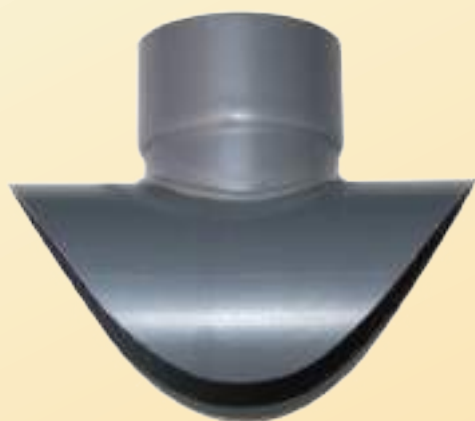
| Referencia | Medida | Ud / caja | € / ud. |
|------------|--------------|-----------|---------|
| 800000090 | 7 cm de alto | 1 | 7,99 |

INJERTO TUBO - 45 °



| Referencia | Medida | Ud / caja | € / ud. |
|------------|-----------|-----------|---------|
| 800754045 | 75 - 40 | 1 | 13,74 |
| 800755045 | 75 - 50 | 1 | 13,97 |
| 800905045 | 90 - 50 | 1 | 14,26 |
| 800907545 | 90 - 75 | 1 | 15,90 |
| 801105045 | 110 - 50 | 1 | 16,10 |
| 801107545 | 110 - 75 | 1 | 16,77 |
| 801109045 | 110 - 90 | 1 | 19,90 |
| 801255045 | 125 - 50 | 1 | 20,84 |
| 801257545 | 125 - 75 | 1 | 25,55 |
| 801259045 | 125 - 90 | 1 | 25,71 |
| 812511045 | 125 - 110 | 1 | 27,10 |
| 801605045 | 160 - 50 | 1 | 21,65 |
| 801607545 | 160 - 75 | 1 | 23,39 |
| 801609045 | 160 - 90 | 1 | 23,55 |
| 816011045 | 160 - 110 | 1 | 24,68 |
| 816012545 | 160 - 125 | 1 | 25,26 |
| 802009045 | 200 - 90 | 1 | 26,90 |
| 820011045 | 200 - 110 | 1 | 29,26 |
| 820012545 | 200 - 125 | 1 | 31,29 |
| 820016045 | 200 - 160 | 1 | 33,87 |
| 802509045 | 250 - 90 | 1 | 48,23 |
| 825011045 | 250 - 110 | 1 | 51,58 |
| 825012545 | 250 - 125 | 1 | 57,16 |
| 825016045 | 250 - 160 | 1 | 64,58 |
| 825020045 | 250 - 200 | 1 | 108,42 |
| 831511045 | 315 - 110 | 1 | 71,61 |
| 831512545 | 315 - 125 | 1 | 87,23 |
| 831516045 | 315 - 160 | 1 | 159,29 |
| 831520045 | 315 - 200 | 1 | 159,71 |
| 831525045 | 315 - 250 | 1 | 186,90 |

INJERTO TUBO - 87 °



| Referencia | Medida | Ud / caja | € / ud. |
|------------|-----------|-----------|---------|
| 800754087 | 75 - 40 | 1 | 13,53 |
| 800755087 | 75 - 50 | 1 | 13,76 |
| 800905087 | 90 - 50 | 1 | 14,04 |
| 800907587 | 90 - 75 | 1 | 15,66 |
| 801105087 | 110 - 50 | 1 | 15,85 |
| 801107587 | 110 - 75 | 1 | 16,52 |
| 801109087 | 110 - 90 | 1 | 19,60 |
| 801255087 | 125 - 50 | 1 | 20,53 |
| 801257587 | 125 - 75 | 1 | 25,17 |
| 801259087 | 125 - 90 | 1 | 25,32 |
| 812511087 | 125 - 110 | 1 | 26,69 |
| 801605087 | 160 - 50 | 1 | 21,33 |
| 801607587 | 160 - 75 | 1 | 23,04 |
| 801609087 | 160 - 90 | 1 | 23,19 |
| 816011087 | 160 - 110 | 1 | 24,31 |
| 816012587 | 160 - 125 | 1 | 24,88 |
| 802009087 | 200 - 90 | 1 | 26,49 |
| 820011087 | 200 - 110 | 1 | 28,82 |
| 820012587 | 200 - 125 | 1 | 30,82 |
| 820016087 | 200 - 160 | 1 | 33,36 |
| 802509087 | 250 - 90 | 1 | 47,51 |
| 825011087 | 250 - 110 | 1 | 50,82 |
| 825012587 | 250 - 125 | 1 | 56,30 |
| 825016087 | 250 - 160 | 1 | 63,61 |
| 825020087 | 250 - 200 | 1 | 106,79 |
| 831511087 | 315 - 110 | 1 | 70,54 |
| 831512587 | 315 - 125 | 1 | 85,92 |
| 831516087 | 315 - 160 | 1 | 156,91 |
| 831520087 | 315 - 200 | 1 | 157,31 |
| 831525087 | 315 - 250 | 1 | 184,09 |

CASQUILLO REDUCIDO



| Referencia | Medida | Ud / caja | € / ud. |
|------------|-----------|-----------|---------|
| 800000200 | 40 – 32 | 1 | 1,06 |
| 800000201 | 50 – 40 | 1 | 1,10 |
| 800000202 | 90 – 75 | 1 | 2,84 |
| 800000203 | 110 – 75 | 1 | 4,94 |
| 800000204 | 110 – 90 | 1 | 5,03 |
| 800000205 | 125 – 75 | 1 | 5,84 |
| 800000206 | 125 – 90 | 1 | 5,93 |
| 800000207 | 125 – 110 | 1 | 5,97 |
| 800000208 | 160 – 110 | 1 | 11,65 |
| 800000209 | 160 – 125 | 1 | 11,74 |
| 800000210 | 200 – 110 | 1 | 17,81 |
| 800000211 | 200 – 125 | 1 | 17,90 |
| 800000212 | 200 – 160 | 1 | 17,96 |
| 800000213 | 250 – 160 | 1 | 46,65 |
| 800000214 | 250 – 200 | 1 | 46,78 |
| 800000215 | 315 – 200 | 1 | 83,94 |
| 800000216 | 315 – 250 | 1 | 83,99 |

SOMBRETE SALIDA HUMO



| Referencia | Medida | Ud / caja | € / ud. |
|------------|--------|-----------|---------|
| 800000150 | 75 | 1 | 34,91 |
| 800000151 | 90 | 1 | 41,16 |
| 800000152 | 110 | 1 | 52,59 |
| 800000153 | 125 | 1 | 56,81 |
| 800000154 | 140 | 1 | 64,29 |
| 800000155 | 160 | 1 | 72,44 |
| 800000156 | 200 | 1 | 83,91 |
| 800000157 | 250 | 1 | 152,59 |
| 800000158 | 315 | 1 | 294,25 |
| 800000159 | 400 | 1 | 393,97 |

TUBO EXTENSIBLE

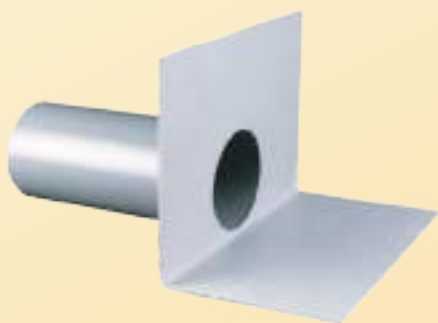


| Referencia | Medida | Ud / caja | € / ud. |
|---|--------|-----------|---------|
| <i>Tubo Extensible Ventilación (Largo : 110 cms.)</i> | | | |
| <i>Tubo entrada : 75 – 90 – 100 – 110</i> | | | |
| <i>Tubo Salida : 110</i> | | | |
| 800000250 | 110 mm | 1 | 20,12 |

Nota: El precio NO incluye el sombrete salida humos.

BOQUINETE CONECTOR PARA TERRAZA EN ÁNGULO

Boquinete para terraza en ángulo.



| Referencia | Medida | Ud / caja | € / ud. |
|-----------------|--------|-----------|---------|
| 80000005 | 75 | 1 | 31,84 |
| 80000006 | 90 | 1 | 33,16 |
| 80000007 | 110 | 1 | 33,98 |
| 80000008 | 125 | 1 | 39,12 |

ABOCARDADOR TUBOS PVC



Es una herramienta para hacer bocas o hembras en tuberías de PVC garantizando una perfecta unión entre tubos o accesorios de una manera fácil, rápida y precisa, por lo que permite aprovechar cualquier trozo o sección de tubería PVC.

Solo es necesario calentar el extremo del tubo que se desea agrandar, e introducir el molde correspondiente para darle la forma deseada, una vez frío introducir un destornillador en la ranura interior para hacer saltar la camisa y retirar el molde.

| Referencia | Medida | Ud / caja | € / ud. |
|------------------|--------|-----------|---------|
| 80000875 | 75 | 1 | 42,96 |
| 80000890 | 90 | 1 | 46,45 |
| 800008110 | 110 | 1 | 52,26 |
| 800008125 | 125 | 1 | 53,88 |
| 800008160 | 160 | 1 | 65,44 |
| 800008200 | 200 | 1 | 85,88 |



Consultar vídeo instalación.



Índice de Referencias

Índice de Referencias

| ARTÍCULO | PÁGINA |
|-----------|--------|
| 0103838M | 86 |
| 01100003 | 79 |
| 01100004 | 79 |
| 01100005 | 79 |
| 01100006 | 79 |
| 01100007 | 79 |
| 01100008 | 79 |
| 01100009 | 79 |
| 01100011 | 79 |
| 01512123H | 87 |
| 01512123M | 87 |
| 0151212H | 86 |
| 0151212M | 86 |
| 0153434H | 87 |
| 0153434M | 87 |
| 0153838H | 86 |
| 0153838M | 86 |
| 01910002 | 81 |
| 01910004 | 81 |
| 01910006 | 81 |
| 01910008 | 81 |
| 01910010 | 81 |
| 01910012 | 81 |
| 02012123H | 87 |
| 02012123M | 87 |
| 0201212H | 86 |
| 0201212M | 86 |
| 0201238H | 86 |
| 0203434H | 87 |
| 0203434M | 87 |
| 0203838H | 86 |
| 0203838M | 86 |
| 02512123H | 87 |
| 02512123M | 87 |
| 0251212H | 86 |
| 0251212M | 86 |
| 0251238H | 86 |
| 0253434H | 87 |
| 0253434M | 87 |
| 0253838H | 86 |
| 0253838M | 86 |
| 03012123H | 87 |
| 03012123M | 87 |
| 0301212H | 86 |
| 0301212M | 86 |
| 0301238H | 86 |
| 0301H | 88 |
| 0301M | 88 |
| 0303434H | 87 |

| ARTÍCULO | PÁGINA |
|-----------|--------|
| 0303434M | 87 |
| 03034H | 88 |
| 03034M | 88 |
| 0303838H | 86 |
| 0303838M | 86 |
| 03538 | 86 |
| 0353830 | 86 |
| 04012123H | 87 |
| 04012123M | 87 |
| 0401212H | 86 |
| 0401212M | 86 |
| 0401238H | 86 |
| 0401H | 88 |
| 0401M | 88 |
| 0403434H | 87 |
| 0403434M | 87 |
| 04034H | 88 |
| 04034M | 88 |
| 0403838H | 86 |
| 0403838M | 86 |
| 05012123H | 87 |
| 05012123M | 87 |
| 0501212H | 86 |
| 0501212M | 86 |
| 0501H | 88 |
| 0501M | 88 |
| 0503434H | 87 |
| 0503434M | 87 |
| 05034H | 88 |
| 05034M | 88 |
| 0503838H | 86 |
| 0503838M | 86 |
| 06010007 | 79 |
| 06010015 | 79 |
| 06010125 | 79 |
| 06010129 | 79 |
| 06010134 | 79 |
| 06010139 | 79 |
| 06020007 | 79 |
| 06020014 | 79 |
| 06020054 | 79 |
| 06060009 | 79 |
| 06060013 | 79 |
| 06060105 | 79 |
| 06060109 | 79 |
| 06060117 | 79 |
| 06070007 | 79 |
| 06070015 | 79 |
| 06070054 | 79 |

| ARTÍCULO | PÁGINA |
|----------|--------|
| 06110106 | 79 |
| 06110107 | 79 |
| 06610009 | 81 |
| 06610010 | 81 |
| 08000010 | 81 |
| 08000015 | 81 |
| 08050011 | 80 |
| 08050011 | 81 |
| 08050021 | 80 |
| 08050021 | 81 |
| 08830002 | 81 |
| 09810001 | 80 |
| 09810002 | 80 |
| 09810003 | 80 |
| 09810004 | 80 |
| 09810005 | 80 |
| 09810006 | 80 |
| 1001212M | 86 |
| 10020002 | 80 |
| 10020003 | 80 |
| 1003838M | 86 |
| 10550001 | 80 |
| 10550002 | 80 |
| 10601 | 83 |
| 10602 | 83 |
| 10612 | 83 |
| 10620001 | 80 |
| 10620007 | 80 |
| 10634 | 83 |
| 10638 | 83 |
| 106C12 | 83 |
| 106C34 | 83 |
| 106C38 | 83 |
| 106P2 | 83 |
| 106P4 | 83 |
| 10701 | 83 |
| 10702 | 83 |
| 10712 | 83 |
| 10734 | 83 |
| 10738 | 83 |
| 107C12 | 83 |
| 107C34 | 83 |
| 107C38 | 83 |
| 107P2 | 83 |
| 107P4 | 83 |
| 108S01 | 82 |
| 108S02 | 82 |
| 108S12 | 82 |
| 108S14 | 82 |

Índice de Referencias

| ARTÍCULO | PÁGINA |
|-----------|--------|
| 108S34 | 82 |
| 108S38 | 82 |
| 108SC12 | 82 |
| 108SC34 | 82 |
| 108SC38 | 82 |
| 108SP2 | 82 |
| 108SP4 | 82 |
| 1100110 | 84 |
| 1100120 | 84 |
| 1100130 | 84 |
| 1101210 | 84 |
| 1101220 | 84 |
| 1101230 | 84 |
| 1103410 | 84 |
| 1103420 | 84 |
| 1103430 | 84 |
| 1103810 | 84 |
| 110C0110 | 84 |
| 110C0120 | 84 |
| 110C1210 | 84 |
| 110C1220 | 84 |
| 110C1230 | 84 |
| 110C1250 | 84 |
| 110C1280 | 84 |
| 110C3410 | 84 |
| 110C3420 | 84 |
| 110C3430 | 84 |
| 110C3450 | 84 |
| 110C3480 | 84 |
| 110C3810 | 84 |
| 112S0134 | 82 |
| 112S02P2 | 82 |
| 112S1214 | 82 |
| 112S1238 | 82 |
| 112S3412 | 82 |
| 112SC1238 | 82 |
| 112SC3412 | 82 |
| 112SP2P4 | 82 |
| 112SP401 | 82 |
| 1140134 | 83 |
| 11402P2 | 83 |
| 1141214 | 83 |
| 1141238 | 83 |
| 1143412 | 83 |
| 114P2P4 | 83 |
| 114P401 | 83 |
| 1160112 | 82 |
| 1160134 | 82 |
| 1161214 | 82 |

| ARTÍCULO | PÁGINA |
|----------|--------|
| 1161238 | 82 |
| 1163412 | 82 |
| 116C1238 | 82 |
| 116C3412 | 82 |
| 116P2P4 | 82 |
| 116P401 | 82 |
| 116P412 | 82 |
| 1190 | 73 |
| 1191 | 73 |
| 1210 | 73 |
| 1211 | 73 |
| 1218 | 92 |
| 1219 | 93 |
| 1220 | 93 |
| 1221 | 95 |
| 1222 | 95 |
| 1223 | 95 |
| 1224 | 92 |
| 1225 | 92 |
| 1226 | 92 |
| 1227 | 92 |
| 1228 | 92 |
| 1229 | 92 |
| 1230 | 95 |
| 1231 | 95 |
| 1232 | 95 |
| 1234 | 94 |
| 1235 | 94 |
| 1236 | 94 |
| 1237 | 94 |
| 1238 | 94 |
| 1239 | 94 |
| 1240 | 93 |
| 1241 | 93 |
| 1256 | 72 |
| 1257 | 72 |
| 1258 | 72 |
| 1259 | 72 |
| 1260 | 72 |
| 1261 | 72 |
| 1265 | 96 |
| 1266 | 96 |
| 1267 | 96 |
| 1268 | 96 |
| 1270 | 76 |
| 1275 | 73 |
| 1276 | 73 |
| 1277 | 73 |
| 1278 | 73 |

| ARTÍCULO | PÁGINA |
|----------|--------|
| 1280 | 94 |
| 1285 | 95 |
| 1286 | 95 |
| 1301 | 93 |
| 1302 | 93 |
| 1305SFE0 | 81 |
| 1315 | 70 |
| 1316 | 70 |
| 1320 | 70 |
| 1321 | 70 |
| 1330 | 70 |
| 1331 | 70 |
| 1333 | 95 |
| 1335 | 72 |
| 1340 | 72 |
| 1352101 | 85 |
| 1352202 | 85 |
| 1352242 | 85 |
| 1352252 | 85 |
| 1352303 | 85 |
| 1352404 | 85 |
| 1352505 | 85 |
| 1352606 | 85 |
| 1352707 | 85 |
| 1360 | 71 |
| 1361 | 71 |
| 1362 | 71 |
| 1363 | 71 |
| 1364 | 72 |
| 1365 | 72 |
| 1380 | 95 |
| 1381 | 95 |
| 1415 | 70 |
| 1416 | 70 |
| 1420 | 70 |
| 1421 | 70 |
| 1430 | 70 |
| 1431 | 70 |
| 1500 | 71 |
| 1510 | 71 |
| 1512 | 71 |
| 1515 | 70 |
| 1516 | 70 |
| 1520 | 70 |
| 1521 | 70 |
| 1530 | 70 |
| 1531 | 70 |
| 1560 | 94 |
| 1567 | 94 |

Índice de Referencias

| ARTÍCULO | PÁGINA |
|---------------|--------|
| 1568 | 94 |
| 1569 | 94 |
| 1570 | 94 |
| 1591 | 94 |
| 1592 | 94 |
| 1593 | 94 |
| 1594 | 94 |
| 1615 | 70 |
| 1616 | 70 |
| 1620 | 70 |
| 1621 | 70 |
| 1630 | 70 |
| 1631 | 70 |
| 1715 | 70 |
| 1720 | 70 |
| 1730 | 70 |
| 1770 | 96 |
| 1771 | 96 |
| 1772 | 96 |
| 1773 | 96 |
| 1775 | 96 |
| 1776 | 96 |
| 1777 | 96 |
| 1778 | 96 |
| 1780 | 96 |
| 1781 | 96 |
| 1782 | 96 |
| 1783 | 96 |
| 1785 | 96 |
| 1786 | 96 |
| 1787 | 96 |
| 1788 | 96 |
| 1790 | 96 |
| 1791 | 96 |
| 1792 | 96 |
| 1815 | 70 |
| 1820 | 70 |
| 1830 | 70 |
| 1900 | 73 |
| 1901 | 73 |
| 1902 | 73 |
| 1910 | 73 |
| 191038 NTPLUS | 60 |
| 1911 | 73 |
| 1915 | 73 |
| 1916 | 73 |
| 1925 | 73 |
| 1926 | 73 |
| 1940 | 104 |

| ARTÍCULO | PÁGINA |
|----------|--------|
| 1945 | 104 |
| 1950 | 74 |
| 1952 | 74 |
| 1954 | 74 |
| 1956 | 74 |
| 1958 | 75 |
| 1960 | 75 |
| 1962 | 75 |
| 1963 | 75 |
| 1964 | 75 |
| 1966 | 75 |
| 1967 | 75 |
| 1970 | 70 |
| 1971 | 70 |
| 1978 | 71 |
| 1980 | 71 |
| 1981 | 71 |
| 1984 | 71 |
| 1985 | 72 |
| 1986 | 72 |
| 1987 | 76 |
| 1990 | 76 |
| 1992 | 76 |
| 1993 | 76 |
| 1998 | 104 |
| 1999 | 104 |
| 20001 | 84 |
| 20002 | 84 |
| 20012 | 84 |
| 20034 | 84 |
| 20038 | 84 |
| 200C12 | 84 |
| 200C34 | 84 |
| 200C38 | 84 |
| 200F12 | 85 |
| 200P2 | 84 |
| 200P4 | 84 |
| 2021 | 63 |
| 20412 | 85 |
| 20434 | 85 |
| 2045 | 62 |
| 2046 | 63 |
| 2047 | 63 |
| 2048 | 63 |
| 2049 | 63 |
| 20501 | 85 |
| 20502 | 85 |
| 20512 | 85 |
| 20534 | 85 |

| ARTÍCULO | PÁGINA |
|----------|--------|
| 20538 | 85 |
| 205C12 | 85 |
| 205C34 | 85 |
| 205C38 | 85 |
| 205P2 | 85 |
| 205P4 | 85 |
| 2060 | 65 |
| 2061 | 65 |
| 2070 | 64 |
| 2071 | 64 |
| 2072 | 63 |
| 2073 | 64 |
| 2074 | 64 |
| 2075 | 65 |
| 2076 | 65 |
| 2077 | 64 |
| 2078 | 64 |
| 2080 | 65 |
| 2081 | 65 |
| 210P01 | 84 |
| 210P02 | 84 |
| 210P12 | 84 |
| 210P34 | 84 |
| 210P38 | 84 |
| 210PC12 | 84 |
| 210PC34 | 84 |
| 210PC38 | 84 |
| 210PP2 | 84 |
| 210PP4 | 84 |
| 2150134 | 83 |
| 2151238 | 83 |
| 2153412 | 83 |
| 215P2P4 | 83 |
| 215P401 | 83 |
| 22001 | 85 |
| 22002 | 85 |
| 22012 | 85 |
| 22034 | 85 |
| 22038 | 85 |
| 220C12 | 85 |
| 220C34 | 85 |
| 220C38 | 85 |
| 220P2 | 85 |
| 220P4 | 85 |
| 260240 | 26 |
| 260241 | 26 |
| 260242 | 26 |
| 260243 | 26 |
| 260244 | 26 |

Índice de Referencias

| ARTÍCULO | PÁGINA |
|-----------|--------|
| 260245 | 26 |
| 260246 | 26 |
| 260247 | 26 |
| 260248 | 26 |
| 260248-MC | 26 |
| 260249 | 26 |
| 260250 | 26 |
| 260251 | 26 |
| 260252 | 26 |
| 260253 | 26 |
| 260254 | 26 |
| 260255 | 26 |
| 260256 | 26 |
| 260258 | 26 |
| 260260 | 27 |
| 260261 | 27 |
| 260262 | 27 |
| 260263 | 27 |
| 260264 | 27 |
| 260265 | 27 |
| 260266 | 27 |
| 260267 | 27 |
| 260268 | 27 |
| 260269 | 27 |
| 260270 | 27 |
| 260271 | 27 |
| 260272 | 27 |
| 260273 | 27 |
| 260274 | 27 |
| 260275 | 27 |
| 260276 | 27 |
| 260277 | 27 |
| 260278 | 27 |
| 260279 | 27 |
| 260280 | 28 |
| 260281 | 28 |
| 260282 | 31 |
| 260285 | 33 |
| 260286 | 33 |
| 260287 | 33 |
| 260290 | 31 |
| 260291 | 31 |
| 260292 | 31 |
| 260293 | 31 |
| 260294 | 31 |
| 260295-CR | 27 |
| 260295-NG | 27 |
| 260296 | 29 |
| 260297 | 29 |

| ARTÍCULO | PÁGINA |
|----------|--------|
| 260299 | 29 |
| 260300 | 28 |
| 260301 | 28 |
| 260302 | 28 |
| 260303 | 28 |
| 260304 | 28 |
| 260305 | 32 |
| 260306 | 32 |
| 260307 | 32 |
| 260308 | 32 |
| 260309 | 32 |
| 260310 | 28 |
| 260311 | 32 |
| 260312 | 32 |
| 260313 | 29 |
| 260314 | 29 |
| 260315 | 29 |
| 260316 | 31 |
| 260317 | 29 |
| 260318 | 31 |
| 260319 | 27 |
| 260320 | 31 |
| 260321 | 31 |
| 260322 | 31 |
| 260323 | 31 |
| 260324 | 31 |
| 260325 | 32 |
| 260326 | 32 |
| 260327 | 32 |
| 260328 | 32 |
| 260329 | 32 |
| 260330 | 29 |
| 260331 | 30 |
| 260332 | 30 |
| 260333 | 30 |
| 260334 | 30 |
| 260335 | 30 |
| 260336 | 30 |
| 260337 | 30 |
| 260338 | 30 |
| 260339 | 30 |
| 260340 | 28 |
| 260341 | 28 |
| 260342 | 28 |
| 260345 | 29 |
| 260346 | 29 |
| 28010 | 107 |
| 28015 | 107 |
| 28020 | 107 |

| ARTÍCULO | PÁGINA |
|----------|--------|
| 28025 | 107 |
| 28040 | 107 |
| 28050 | 107 |
| 28060 | 107 |
| 3040 | 62 |
| 3042 | 62 |
| 3045 | 62 |
| 3046 | 68 |
| 3047 | 68 |
| 3048 | 68 |
| 3130 | 60 |
| 3131 NEW | 60 |
| 3132 | 61 |
| 3133 | 60 |
| 3134 | 61 |
| 3135 | 61 |
| 3136 | 61 |
| 3205 | 61 |
| 3210 | 61 |
| 3510 | 62 |
| 3511 | 62 |
| 40000110 | 110 |
| 40000125 | 110 |
| 40000160 | 110 |
| 40000200 | 110 |
| 40000250 | 110 |
| 40000315 | 110 |
| 40000400 | 110 |
| 40011045 | 111 |
| 40011087 | 111 |
| 40012545 | 111 |
| 40012587 | 111 |
| 40015110 | 110 |
| 40015125 | 110 |
| 40015160 | 110 |
| 40015200 | 110 |
| 40015250 | 110 |
| 40015315 | 110 |
| 40015400 | 110 |
| 40016045 | 111 |
| 40016087 | 111 |
| 40020045 | 111 |
| 40020087 | 111 |
| 40025045 | 111 |
| 40025087 | 111 |
| 40031545 | 111 |
| 40031587 | 111 |
| 40040045 | 111 |
| 40040087 | 111 |

Índice de Referencias

| ARTÍCULO | PÁGINA |
|----------|--------|
| 40045110 | 110 |
| 40045125 | 110 |
| 40045160 | 110 |
| 40045200 | 110 |
| 40045250 | 110 |
| 40045315 | 110 |
| 40045400 | 110 |
| 40087110 | 110 |
| 40087125 | 110 |
| 40087160 | 110 |
| 40087200 | 110 |
| 40087250 | 110 |
| 40087315 | 110 |
| 40087400 | 110 |
| 4010 | 66 |
| 40125110 | 111 |
| 40160110 | 111 |
| 40160125 | 111 |
| 4020 | 66 |
| 40200110 | 111 |
| 40200125 | 111 |
| 40200160 | 111 |
| 4022 | 66 |
| 4025 | 66 |
| 40250110 | 111 |
| 40250125 | 111 |
| 40250160 | 111 |
| 40250200 | 111 |
| 4030 | 66 |
| 40315200 | 111 |
| 40315250 | 111 |
| 4035 | 66 |
| 4040 | 67 |
| 40400315 | 111 |
| 4050 | 67 |
| 4060 | 67 |
| 4070 | 67 |
| 41000110 | 110 |
| 41000125 | 110 |
| 41000160 | 110 |
| 41000200 | 110 |
| 41000250 | 110 |
| 41000315 | 110 |
| 41000400 | 110 |
| 42000110 | 111 |
| 42000125 | 111 |
| 42000160 | 111 |
| 42000200 | 111 |
| 43000032 | 118 |

| ARTÍCULO | PÁGINA |
|----------|--------|
| 43000040 | 118 |
| 43000050 | 118 |
| 43000075 | 118 |
| 43000090 | 118 |
| 43000110 | 118 |
| 43000125 | 118 |
| 43004032 | 119 |
| 43005040 | 119 |
| 43007550 | 119 |
| 43009045 | 119 |
| 43009087 | 119 |
| 43011045 | 119 |
| 43011050 | 119 |
| 43011075 | 119 |
| 43011087 | 119 |
| 43012545 | 119 |
| 43012587 | 119 |
| 43040045 | 119 |
| 43040087 | 119 |
| 43045032 | 118 |
| 43045040 | 118 |
| 43045050 | 118 |
| 43045075 | 118 |
| 43045090 | 118 |
| 43045110 | 118 |
| 43045125 | 118 |
| 43050045 | 119 |
| 43050087 | 119 |
| 43075045 | 119 |
| 43075087 | 119 |
| 43087032 | 118 |
| 43087040 | 118 |
| 43087050 | 118 |
| 43087075 | 118 |
| 43087090 | 118 |
| 43087110 | 118 |
| 43087125 | 118 |
| 43105045 | 119 |
| 43105087 | 119 |
| 43110110 | 118 |
| 4311930 | 118 |
| 4311931 | 118 |
| 4311932 | 118 |
| 4311933 | 118 |
| 4311935 | 118 |
| 43125110 | 119 |
| 43450110 | 119 |
| 43870110 | 119 |
| 45000160 | 114 |

| ARTÍCULO | PÁGINA |
|----------|--------|
| 45000200 | 114 |
| 45000250 | 114 |
| 45000315 | 114 |
| 45000400 | 114 |
| 45000500 | 114 |
| 45000630 | 114 |
| 45020045 | 115 |
| 45020087 | 115 |
| 45025045 | 115 |
| 45025087 | 115 |
| 45031545 | 115 |
| 45031587 | 115 |
| 45040045 | 115 |
| 45040087 | 115 |
| 45045200 | 114 |
| 45045250 | 114 |
| 45045315 | 114 |
| 45045400 | 114 |
| 45045500 | 114 |
| 45087200 | 114 |
| 45087250 | 114 |
| 45087315 | 114 |
| 45087400 | 114 |
| 45087500 | 114 |
| 45160000 | 115 |
| 45200000 | 115 |
| 45200315 | 115 |
| 45250000 | 115 |
| 45250315 | 115 |
| 45250400 | 115 |
| 45315000 | 115 |
| 45315400 | 115 |
| 45400000 | 115 |
| 45500000 | 115 |
| 45630000 | 115 |
| 501010 | 35 |
| 501020 | 35 |
| 501030 | 35 |
| 502010 | 35 |
| 502020 | 35 |
| 502030 | 35 |
| 502070 | 36 |
| 502080 | 36 |
| 503010 | 35 |
| 503020 | 35 |
| 503030 | 35 |
| 504010 | 36 |
| 504020 | 36 |
| 504030 | 36 |

Índice de Referencias

| ARTÍCULO | PÁGINA |
|----------|--------|
| 504040 | 36 |
| 504050 | 36 |
| 504060 | 36 |
| 504070 | 36 |
| 504080 | 36 |
| 504090 | 36 |
| 505010 | 37 |
| 505015 | 37 |
| 505019 | 37 |
| 505020 | 37 |
| 505030 | 37 |
| 505032 | 37 |
| 505040 | 38 |
| 505041 | 38 |
| 505042 | 38 |
| 505043 | 39 |
| 505044 | 38 |
| 505045 | 38 |
| 505046 | 38 |
| 505047 | 39 |
| 505048 | 37 |
| 505049 | 37 |
| 505050 | 38 |
| 505051 | 38 |
| 505053 | 39 |
| 505054 | 38 |
| 505056 | 38 |
| 505057 | 39 |
| 505060 | 38 |
| 505061 | 38 |
| 505062 | 38 |
| 505063 | 39 |
| 505065 | 38 |
| 505067 | 39 |
| 505070 | 40 |
| 505071 | 38 |
| 505072 | 38 |
| 505073 | 38 |
| 505075 | 39 |
| 505077 | 40 |
| 505080 | 40 |
| 505085 | 39 |
| 505087 | 40 |
| 505089 | 37 |
| 505090 | 40 |
| 505095 | 39 |
| 505097 | 40 |
| 505100 | 40 |
| 505105 | 40 |

| ARTÍCULO | PÁGINA |
|----------|--------|
| 505120 | 37 |
| 505121 | 37 |
| 505122 | 37 |
| 505123 | 37 |
| 505125 | 37 |
| 505128 | 41 |
| 505129 | 41 |
| 505130 | 41 |
| 505131 | 41 |
| 505132 | 41 |
| 505133 | 41 |
| 505134 | 41 |
| 505138 | 41 |
| 505139 | 41 |
| 505140 | 42 |
| 505141 | 42 |
| 505142 | 41 |
| 505144 | 40 |
| 505145 | 40 |
| 505146 | 40 |
| 505147 | 40 |
| 505148 | 41 |
| 505149 | 41 |
| 505150 | 41 |
| 505151 | 40 |
| 505152 | 42 |
| 505155 | 42 |
| 505156 | 42 |
| 505157 | 42 |
| 505160 | 42 |
| 505161 | 42 |
| 505162 | 42 |
| 505228 | 41 |
| 505229 | 41 |
| 505230 | 41 |
| 505235 | 41 |
| 505236 | 41 |
| 505237 | 41 |
| 505238 | 41 |
| 505239 | 41 |
| 505240 | 41 |
| 505265 | 41 |
| 505266 | 41 |
| 505267 | 41 |
| 505270 | 42 |
| 505271 | 42 |
| 505272 | 42 |
| 505275 | 42 |
| 505276 | 42 |

| ARTÍCULO | PÁGINA |
|----------|--------|
| 505281 | 42 |
| 505282 | 42 |
| 505305 | 42 |
| 505306 | 42 |
| 505307 | 42 |
| 505310 | 42 |
| 505311 | 42 |
| 505312 | 42 |
| 505315 | 42 |
| 505316 | 42 |
| 505317 | 42 |
| 505510 | 42 |
| 505515 | 42 |
| 505520 | 42 |
| 561942 | 65 |
| 601010 | 46 |
| 601015 | 46 |
| 602010 | 46 |
| 602011 | 46 |
| 602015 | 46 |
| 603010 | 46 |
| 603011 | 46 |
| 603020 | 46 |
| 603030 | 46 |
| 604010 | 46 |
| 604015 | 46 |
| 605010 | 46 |
| 605015 | 46 |
| 605025 | 47 |
| 605030 | 47 |
| 606010 | 46 |
| 701010 | 48 |
| 701052 | 47 |
| 702520 | 49 |
| 702526 | 48 |
| 702527 | 48 |
| 702559 | 49 |
| 702561 | 49 |
| 702562 | 49 |
| 702563 | 49 |
| 702566 | 49 |
| 702567 | 49 |
| 702575 | 50 |
| 702576 | 50 |
| 702577 | 50 |
| 702578 | 50 |
| 702579 | 50 |
| 702585 | 48 |
| 702587 | 50 |

Índice de Referencias

| ARTÍCULO | PÁGINA |
|----------|--------|
| 702588 | 50 |
| 702589 | 50 |
| 702590 | 48 |
| 704051 | 51 |
| 704052 | 51 |
| 704053 | 51 |
| 704061 | 51 |
| 704062 | 51 |
| 704063 | 51 |
| 704071 | 51 |
| 704072 | 51 |
| 704073 | 51 |
| 704081 | 51 |
| 704082 | 51 |
| 704083 | 51 |
| 704091 | 51 |
| 704093 | 51 |
| 704095 | 51 |
| 704101 | 51 |
| 704102 | 51 |
| 704103 | 51 |
| 705056 | 56 |
| 705060 | 55 |
| 705064 | 52 |
| 705065 | 52 |
| 705066 | 52 |
| 705067 | 52 |
| 705068 | 52 |
| 705069 | 52 |
| 705070 | 53 |
| 705071 | 53 |
| 705072 | 53 |
| 705073 | 53 |
| 705074 | 53 |
| 705075 | 53 |
| 705076 | 53 |
| 705080 | 53 |
| 705081 | 53 |
| 705082 | 53 |
| 705083 | 53 |
| 705084 | 53 |
| 706010 | 55 |
| 706020 | 55 |
| 706030 | 55 |
| 707510 | 56 |
| 707530 | 56 |
| 707535 | 56 |
| 707560 | 56 |

| ARTÍCULO | PÁGINA |
|----------|--------|
| 707565 | 56 |
| 708010 | 47 |
| 708012 | 47 |
| 708035 | 57 |
| 708040 | 57 |
| 708075 | 48 |
| 708080 | 47 |
| 708084 | 49 |
| 708089 | 49 |
| 708092 | 47 |
| 708092 | 51 |
| 709001 | 102 |
| 709002 | 102 |
| 709004 | 58 |
| 709005 | 58 |
| 709006 | 58 |
| 709007 | 58 |
| 709009 | 100 |
| 709011 | 58 |
| 709012 | 58 |
| 709013 | 58 |
| 709014 | 100 |
| 709016 | 100 |
| 709017 | 100 |
| 709018 | 100 |
| 709019 | 100 |
| 709021 | 58 |
| 709022 | 58 |
| 709023 | 58 |
| 709025 | 58 |
| 709026 | 101 |
| 709027 | 101 |
| 709028 | 101 |
| 709029 | 101 |
| 709030 | 101 |
| 709031 | 101 |
| 709032 | 101 |
| 709033 | 101 |
| 709034 | 101 |
| 709035 | 101 |
| 709036 | 101 |
| 709037 | 101 |
| 709052 | 58 |
| 709053 | 58 |
| 709059 | 58 |
| 709061 | 58 |
| 709070 | 58 |
| 709072 | 58 |

| ARTÍCULO | PÁGINA |
|----------|--------|
| 709090 | 101 |
| 709091 | 101 |
| 709092 | 101 |
| 709093 | 101 |
| 709094 | 101 |
| 709095 | 101 |
| 715000 | 122 |
| 715001 | 122 |
| 715002 | 122 |
| 715003 | 122 |
| 715004 | 122 |
| 715020 | 123 |
| 715021 | 123 |
| 715022 | 123 |
| 715023 | 123 |
| 715024 | 123 |
| 715050 | 52 |
| 715050 | 124 |
| 715052 | 124 |
| 715053 | 124 |
| 715054 | 124 |
| 715055 | 124 |
| 715060 | 52 |
| 715070 | 52 |
| 715080 | 52 |
| 715090 | 52 |
| 715100 | 124 |
| 715112 | 122 |
| 715113 | 122 |
| 715115 | 122 |
| 715120 | 122 |
| 715125 | 122 |
| 716821 | 122 |
| 716822 | 122 |
| 716823 | 122 |
| 716829 | 123 |
| 716830 | 123 |
| 716831 | 123 |
| 717011 | 126 |
| 717012 | 126 |
| 717013 | 126 |
| 717014 | 126 |
| 717016 | 126 |
| 717020 | 124 |
| 717020 | 126 |
| 717021 | 124 |
| 717021 | 126 |
| 717022 | 124 |

Índice de Referencias

| ARTÍCULO | PÁGINA |
|----------|--------|
| 717023 | 124 |
| 717023 | 126 |
| 717025 | 127 |
| 717026 | 127 |
| 717027 | 128 |
| 717028 | 128 |
| 717030 | 126 |
| 717030 | 126 |
| 717031 | 124 |
| 717032 | 124 |
| 717032 | 126 |
| 717032 | 126 |
| 717034 | 124 |
| 717036 | 124 |
| 717038 | 124 |
| 717043 | 124 |
| 717044 | 124 |
| 717045 | 124 |
| 717046 | 124 |
| 717047 | 124 |
| 717048 | 124 |
| 717049 | 124 |
| 717072 | 128 |
| 717200 | 127 |
| 717201 | 127 |
| 717203 | 127 |
| 717760 | 128 |
| 717761 | 128 |
| 717762 | 128 |
| 718000 | 124 |
| 718000 | 126 |
| 718002 | 124 |
| 718002 | 126 |
| 718004 | 127 |
| 718006 | 128 |
| 719010 | 125 |
| 719011 | 125 |
| 719012 | 125 |
| 719013 | 125 |
| 719030 | 125 |
| 719031 | 125 |
| 719032 | 125 |
| 719033 | 125 |
| 719035 | 127 |
| 719036 | 127 |
| 719038 | 128 |
| 719039 | 128 |
| 719040 | 128 |
| 719050 | 125 |

| ARTÍCULO | PÁGINA |
|----------|--------|
| 719051 | 125 |
| 719052 | 125 |
| 719053 | 125 |
| 719054 | 125 |
| 719055 | 125 |
| 719056 | 125 |
| 719057 | 125 |
| 719100 | 102 |
| 719150 | 102 |
| 719200 | 102 |
| 719250 | 102 |
| 719315 | 102 |
| 719400 | 102 |
| 719510 | 102 |
| 719515 | 102 |
| 719520 | 102 |
| 719525 | 102 |
| 724060 | 53 |
| 724070 | 53 |
| 724080 | 53 |
| 724090 | 53 |
| 725060 | 54 |
| 725070 | 54 |
| 725080 | 54 |
| 725090 | 54 |
| 726060 | 54 |
| 726070 | 54 |
| 726080 | 54 |
| 726090 | 54 |
| 727060 | 54 |
| 727070 | 54 |
| 727080 | 54 |
| 727090 | 54 |
| 735050 | 52 |
| 735060 | 52 |
| 735070 | 52 |
| 735080 | 52 |
| 735090 | 52 |
| 735100 | 52 |
| 740300 | 99 |
| 740400 | 99 |
| 740500 | 99 |
| 740600 | 99 |
| 750300 | 99 |
| 750400 | 99 |
| 750500 | 99 |
| 750650 | 99 |
| 76500 | 106 |
| 77115 | 108 |

| ARTÍCULO | PÁGINA |
|-----------|--------|
| 77125 | 108 |
| 77137 | 108 |
| 77150 | 108 |
| 77165 | 108 |
| 77175 | 108 |
| 77185 | 108 |
| 77200 | 108 |
| 77215 | 108 |
| 77225 | 108 |
| 77250 | 108 |
| 77265 | 108 |
| 77275 | 108 |
| 77290 | 108 |
| 77310 | 108 |
| 780300 | 98 |
| 780400 | 98 |
| 780500 | 98 |
| 780600 | 98 |
| 780700 | 98 |
| 780800 | 98 |
| 780900 | 98 |
| 781000 | 98 |
| 79115 | 108 |
| 79125 | 108 |
| 79137 | 108 |
| 79150 | 108 |
| 79165 | 108 |
| 79175 | 108 |
| 79185 | 108 |
| 79195 | 108 |
| 79215 | 108 |
| 79225 | 108 |
| 79250 | 108 |
| 79275 | 108 |
| 800000001 | 132 |
| 800000002 | 132 |
| 800000003 | 132 |
| 800000005 | 138 |
| 800000006 | 138 |
| 800000007 | 138 |
| 800000008 | 138 |
| 800000010 | 132 |
| 800000011 | 131 |
| 800000012 | 131 |
| 800000013 | 131 |
| 800000015 | 132 |
| 800000016 | 132 |
| 800000017 | 132 |
| 800000020 | 131 |

Índice de Referencias

| ARTÍCULO | PÁGINA |
|-----------|--------|
| 800000021 | 131 |
| 800000022 | 131 |
| 800000023 | 131 |
| 800000024 | 131 |
| 800000025 | 131 |
| 800000030 | 131 |
| 800000031 | 131 |
| 800000032 | 131 |
| 800000033 | 131 |
| 800000034 | 131 |
| 800000035 | 131 |
| 800000060 | 133 |
| 800000061 | 133 |
| 800000062 | 133 |
| 800000070 | 133 |
| 800000071 | 133 |
| 800000080 | 133 |
| 800000081 | 133 |
| 800000082 | 133 |
| 800000083 | 133 |
| 800000090 | 134 |
| 800000100 | 133 |
| 800000101 | 133 |
| 800000102 | 133 |
| 800000103 | 133 |
| 800000104 | 133 |
| 800000105 | 133 |
| 800000106 | 133 |
| 800000107 | 133 |
| 800000110 | 133 |
| 800000111 | 133 |
| 800000112 | 133 |
| 800000113 | 133 |
| 800000114 | 133 |
| 800000115 | 133 |
| 800000116 | 133 |
| 800000117 | 133 |
| 800000120 | 134 |
| 800000121 | 134 |
| 800000122 | 134 |
| 800000123 | 134 |
| 800000124 | 134 |
| 800000125 | 134 |
| 800000126 | 134 |
| 800000127 | 134 |
| 800000130 | 134 |
| 800000131 | 134 |
| 800000132 | 134 |
| 800000133 | 134 |

| ARTÍCULO | PÁGINA |
|-----------|--------|
| 800000134 | 134 |
| 800000135 | 134 |
| 800000136 | 134 |
| 800000137 | 134 |
| 800000150 | 137 |
| 800000151 | 137 |
| 800000152 | 137 |
| 800000153 | 137 |
| 800000154 | 137 |
| 800000155 | 137 |
| 800000156 | 137 |
| 800000157 | 137 |
| 800000158 | 137 |
| 800000159 | 137 |
| 800000180 | 134 |
| 800000181 | 134 |
| 800000182 | 134 |
| 800000183 | 134 |
| 800000184 | 134 |
| 800000185 | 134 |
| 800000186 | 134 |
| 800000187 | 134 |
| 800000188 | 134 |
| 800000200 | 137 |
| 800000201 | 137 |
| 800000202 | 137 |
| 800000203 | 137 |
| 800000204 | 137 |
| 800000205 | 137 |
| 800000206 | 137 |
| 800000207 | 137 |
| 800000208 | 137 |
| 800000209 | 137 |
| 800000210 | 137 |
| 800000211 | 137 |
| 800000212 | 137 |
| 800000213 | 137 |
| 800000214 | 137 |
| 800000215 | 137 |
| 800000216 | 137 |
| 800000250 | 137 |
| 800000532 | 130 |
| 800000540 | 130 |
| 800000550 | 130 |
| 800000875 | 138 |
| 800000890 | 138 |
| 800003240 | 130 |
| 800003250 | 130 |
| 800004550 | 131 |

| ARTÍCULO | PÁGINA |
|-----------|--------|
| 800004551 | 131 |
| 800004552 | 131 |
| 800004553 | 131 |
| 800006032 | 130 |
| 800006040 | 130 |
| 800006050 | 130 |
| 800006750 | 131 |
| 800006751 | 131 |
| 800006752 | 131 |
| 800006753 | 131 |
| 800007550 | 132 |
| 800008110 | 138 |
| 800008125 | 138 |
| 800008160 | 138 |
| 800008200 | 138 |
| 800008750 | 131 |
| 800008751 | 131 |
| 800008752 | 131 |
| 800008753 | 131 |
| 800009075 | 132 |
| 800011075 | 132 |
| 800011090 | 132 |
| 800012590 | 132 |
| 800125110 | 132 |
| 800145110 | 132 |
| 800145125 | 132 |
| 800160110 | 132 |
| 800160125 | 132 |
| 800160140 | 132 |
| 800175125 | 132 |
| 800180160 | 132 |
| 800200125 | 132 |
| 800200160 | 132 |
| 800225160 | 132 |
| 800250200 | 132 |
| 800315200 | 132 |
| 800754045 | 135 |
| 800754087 | 136 |
| 800755045 | 135 |
| 800755087 | 136 |
| 800905045 | 135 |
| 800905087 | 136 |
| 800907545 | 135 |
| 800907587 | 136 |
| 801011 | 57 |
| 801012 | 57 |
| 801014 | 57 |
| 801016 | 57 |
| 801017 | 57 |

Índice de Referencias

| ARTÍCULO | PÁGINA |
|-----------|--------|
| 801105045 | 135 |
| 801105087 | 136 |
| 801107545 | 135 |
| 801107587 | 136 |
| 801109045 | 135 |
| 801109087 | 136 |
| 801210 | 57 |
| 801215 | 57 |
| 801255045 | 135 |
| 801255087 | 136 |
| 801257545 | 135 |
| 801257587 | 136 |
| 801259045 | 135 |
| 801259087 | 136 |
| 801605045 | 135 |
| 801605087 | 136 |
| 801607545 | 135 |
| 801607587 | 136 |
| 801609045 | 135 |
| 801609087 | 136 |
| 802009045 | 135 |
| 802009087 | 136 |
| 802509045 | 135 |
| 802509087 | 136 |
| 812511045 | 135 |
| 812511087 | 136 |
| 816011045 | 135 |
| 816011087 | 136 |
| 816012545 | 135 |
| 816012587 | 136 |
| 820011045 | 135 |
| 820011087 | 136 |
| 820012545 | 135 |
| 820012587 | 136 |
| 820016045 | 135 |
| 820016087 | 136 |
| 825011045 | 135 |
| 825011087 | 136 |
| 825012545 | 135 |
| 825012587 | 136 |
| 825016045 | 135 |
| 825016087 | 136 |
| 825020045 | 135 |
| 825020087 | 136 |
| 83070001 | 80 |
| 83070002 | 80 |
| 831511045 | 135 |
| 831511087 | 136 |
| 831512545 | 135 |

| ARTÍCULO | PÁGINA |
|-----------|--------|
| 831512587 | 136 |
| 831516045 | 135 |
| 831516087 | 136 |
| 831520045 | 135 |
| 831520087 | 136 |
| 831525045 | 135 |
| 831525087 | 136 |
| 85000 | 105 |
| 85020 | 105 |
| 85036 | 105 |
| 85090 | 105 |
| 85110 | 105 |
| 85125 | 105 |
| 85160 | 105 |
| 85200 | 105 |
| 9030 | 90 |
| 9031 | 90 |
| 9032 | 90 |
| 9033 | 90 |
| 9034 | 90 |
| 9035 | 90 |
| 9036 | 90 |
| 9037 | 90 |
| 9038 | 90 |
| 9039 | 90 |
| 9040 | 90 |
| 9041 | 90 |
| 91100100 | 15 |
| 91100106 | 15 |
| 92100110 | 19 |
| 92100220 | 19 |
| 92100330 | 19 |
| 92100440 | 19 |
| 92100445 | 19 |
| 92100450 | 19 |
| 92100460 | 19 |
| 92100470 | 19 |
| 92100480 | 19 |
| 92100490 | 19 |
| 92100550 | 19 |
| 92100660 | 19 |
| 92100700 | 13 |
| 92100710 | 13 |
| 92100770 | 19 |
| 92100880 | 19 |
| 92100995 | 19 |
| 92100999 | 19 |
| 92101000 | 4 |
| 92101001 | 4 |

| ARTÍCULO | PÁGINA |
|----------|--------|
| 92101002 | 4 |
| 92101003 | 4 |
| 92101004 | 4 |
| 92101500 | 4 |
| 92101501 | 4 |
| 92101502 | 4 |
| 92101503 | 4 |
| 92101504 | 4 |
| 92102000 | 4 |
| 92102001 | 4 |
| 92102002 | 4 |
| 92102003 | 4 |
| 92102004 | 4 |
| 92102500 | 4 |
| 92102501 | 4 |
| 92102502 | 4 |
| 92102503 | 4 |
| 92102504 | 4 |
| 92201000 | 6 |
| 92201001 | 6 |
| 92201002 | 6 |
| 92201003 | 6 |
| 92201004 | 6 |
| 92201010 | 19 |
| 92201020 | 19 |
| 92201030 | 19 |
| 92201040 | 19 |
| 92201050 | 19 |
| 92201060 | 19 |
| 92201500 | 6 |
| 92201501 | 6 |
| 92201502 | 6 |
| 92201503 | 6 |
| 92201504 | 6 |
| 92202000 | 6 |
| 92202001 | 6 |
| 92202002 | 6 |
| 92202003 | 6 |
| 92202004 | 6 |
| 92202500 | 6 |
| 92202501 | 6 |
| 92202502 | 6 |
| 92202503 | 6 |
| 92202504 | 6 |
| 92301000 | 5 |
| 92301002 | 5 |
| 92301003 | 5 |
| 92301004 | 5 |
| 92301500 | 5 |

Índice de Referencias

| ARTÍCULO | PÁGINA |
|----------|--------|
| 92301501 | 5 |
| 92301502 | 5 |
| 92301503 | 5 |
| 92301504 | 5 |
| 92302000 | 5 |
| 92302001 | 5 |
| 92302002 | 5 |
| 92302003 | 5 |
| 92302004 | 5 |
| 92302500 | 5 |
| 92302501 | 5 |
| 92302502 | 5 |
| 92302503 | 5 |
| 92302504 | 5 |
| 92401000 | 6 |
| 92401001 | 6 |
| 92401002 | 6 |
| 92401003 | 6 |
| 92401004 | 6 |
| 92401500 | 6 |
| 92401501 | 6 |
| 92401502 | 6 |
| 92401503 | 6 |
| 92401504 | 6 |
| 92402000 | 6 |
| 92402001 | 6 |
| 92402002 | 6 |
| 92402003 | 6 |
| 92402004 | 6 |
| 92403000 | 6 |
| 92403001 | 6 |
| 92403002 | 6 |
| 92403003 | 6 |
| 92403004 | 6 |
| 92601000 | 8 |
| 92601500 | 8 |
| 92602000 | 8 |
| 92602500 | 8 |
| 92702400 | 7 |
| 92702500 | 7 |
| 92801000 | 11 |
| 92801500 | 11 |
| 92802000 | 11 |
| 92901000 | 18 |
| 92901005 | 18 |
| 92901200 | 18 |
| 92901500 | 17 |
| 92901501 | 17 |
| 92902000 | 17 |

| ARTÍCULO | PÁGINA |
|----------|--------|
| 92902001 | 17 |
| 93101000 | 8 |
| 93101500 | 8 |
| 93102000 | 8 |
| 93102100 | 4 |
| 93102110 | 4 |
| 93102500 | 8 |
| 93104100 | 17 |
| 93104110 | 17 |
| 93201000 | 10 |
| 93201500 | 10 |
| 93202000 | 10 |
| 93202500 | 10 |
| 93301000 | 10 |
| 93301500 | 10 |
| 93302000 | 10 |
| 93303000 | 14 |
| 93303500 | 14 |
| 93304000 | 14 |
| 93401000 | 7 |
| 93502000 | 9 |
| 93601000 | 11 |
| 93601500 | 11 |
| 93602000 | 11 |
| 93602500 | 11 |
| 93701000 | 9 |
| 93701500 | 9 |
| 93702000 | 9 |
| 93801000 | 12 |
| 93801500 | 12 |
| 93802000 | 12 |
| 93802500 | 12 |
| 93901000 | 12 |
| 93901500 | 12 |
| 93902000 | 12 |
| 94101000 | 12 |
| 94101500 | 12 |
| 94102000 | 12 |
| 94201500 | 13 |
| 94202500 | 13 |
| 94602000 | 13 |
| 95100100 | 5 |
| 95100110 | 5 |
| 96100100 | 16 |
| 96100110 | 16 |
| 96303500 | 14 |
| 97002000 | 17 |
| 97205110 | 16 |
| 98101500 | 15 |

| ARTÍCULO | PÁGINA |
|-------------|--------|
| 98101510 | 15 |
| 98106100 | 16 |
| 98106110 | 16 |
| ARB - 1 | 92 |
| ARB - 8 | 92 |
| ARB - EXPO | 92 |
| ARB-110-NRV | 93 |
| C-80 C | 81 |
| C-80 L | 81 |

Condiciones Generales de Venta

1. Los precios indicados en este Catálogo - Tarifa de Precios, son en euros por unidad de producto. Toda factura tendrá el correspondiente recargo de I.V.A.
2. La empresa, se reserva el derecho de aceptar los pedidos que reciba.
3. Condiciones de envío: Portes pagados hasta domicilio del comprador.
4. Pedido mínimo a servir a portes pagados, siempre que el importe neto del pedido sea superior (200,00 € en Península) (400,00 € en Baleares) (900,00 € en Canarias / Ceuta / Melilla) (800,00 € en Andorra + gastos aduana) (700,00 € en Portugal) y siempre que se envíe por nuestro transportista habitual, pedidos inferiores al indicado la mercancía se enviará siempre a Portes Debidos, cargando en factura un mínimo de 9,00 € para envíos a la Península, servicios especiales urgentes siempre correrán a cargo del cliente.
5. Forma de pago: Giro domiciliado a 60 días fecha de factura, o contado con el 2% de descuento por pronto pago.
6. Garantía: 2 años a partir de la fecha de compra, salvo para las piezas indicadas en el presente catálogo que tienen una garantía superior, quedando dicha garantía limitada a la reposición de las piezas que nuestro Dpto. de Control de Calidad reconozca como defectuosas.
7. Reclamaciones y Devoluciones: Sólo se admitirán reclamaciones dentro de los 10 días posteriores a la recepción de la mercancía. No se admitirán devoluciones de material que no hayan sido comunicadas y autorizadas previamente por Dirección Comercial. Dicha devolución llevará un 10% de depreciación.
8. La empresa se reserva el derecho a cambiar en todo o en parte cualquiera de sus artículos.
9. Este Catálogo - Tarifa de Precios, anula los anteriores.
10. En caso de controversia, son competentes los Juzgados y Tribunales de Valencia con la renuncia expresa de cualquier otro fuero.
11. Precios válidos, salvo error tipográfico. Sujetos a cualquier variación, según las circunstancias del mercado de materias primas, mano de obra, impuestos, etc... facturándose a los que rijan el día de expedición.

Valencia - Abril de 2024

SOLFLESS[®]



Gustavo Juan e Hijos, S.L.



**Pol. Ind. El Braç - Avda. de l'Horta, 10
Código Postal 46131
Bonrepós i Mirambell (Valencia)**

**Teléfono: 96 351 06 05
e-mail: info@solfless.es
web: www.solfless.es**