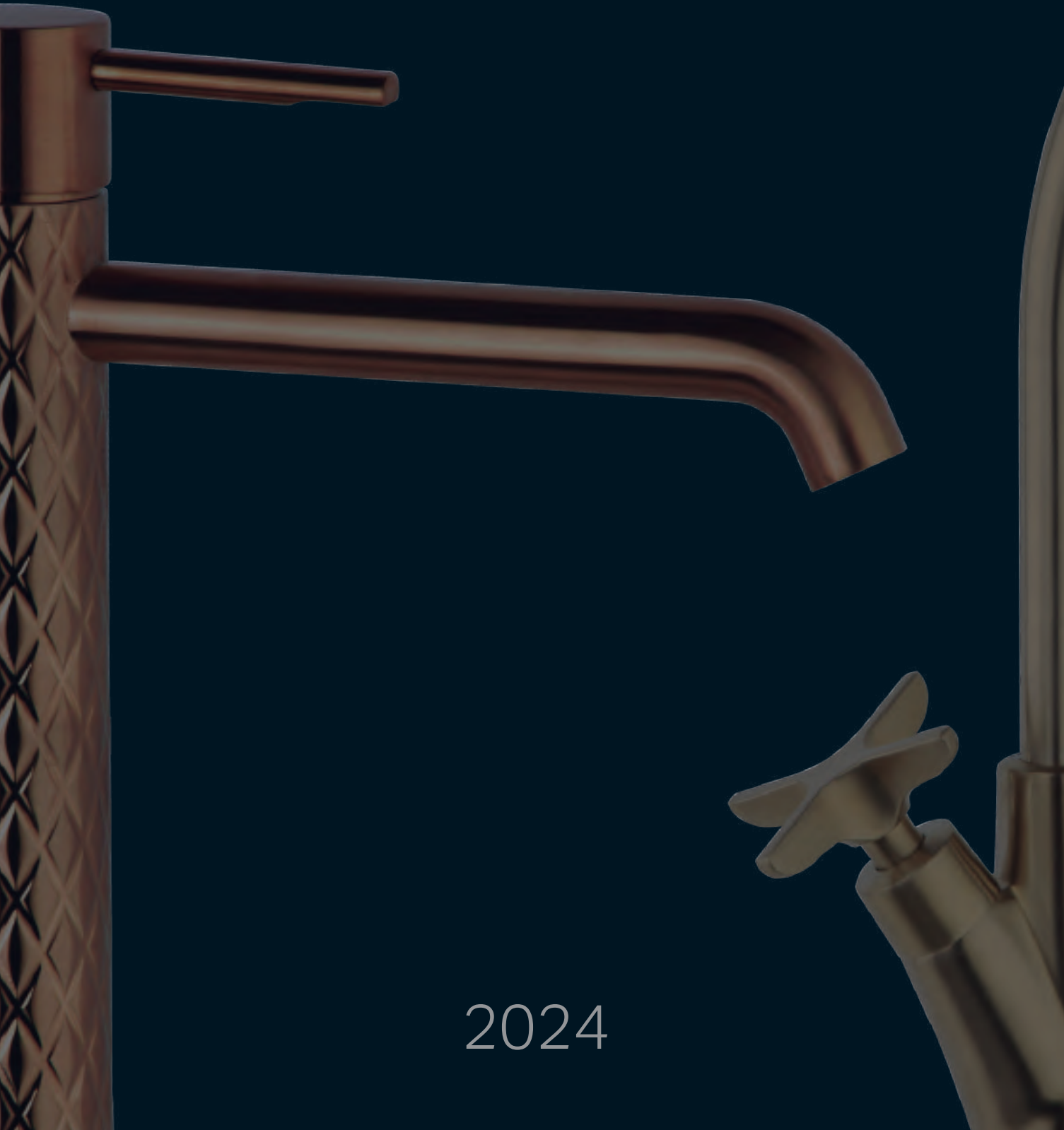


ramonsoler.



2024

ramonsoler.

El arte de fluir
The art of flow

Catálogo - Lista de precios 2024

Precios recomendados de venta al público en Euros

(IVA no incluido)

Industrias Ramon Soler, S.L. se reserva el derecho, por necesidades de diseño y servicio, de modificar, sustituir o eliminar, sin previo aviso, los modelos y elementos descritos en esta publicación. Las fotografías, diseños técnicos y ambientes reproducidos tienen un valor indicativo, por lo que el cliente no podrá acogerse a ellos para posibles reclamaciones.

Siguiendo la normativa REACH (Reglamento (CE) N1907/2006) Reglamento Europeo relativo al registro, evaluación, autorización y restricción de las sustancias y mezclas químicas, les informamos algunos de nuestros productos pueden contener plomo en concentraciones superiores al 0,1% m/m. El pasado 27 de junio de 2018 el plomo fue añadido a la lista de sustancias candidatas extremadamente preocupantes (SVHC), más concretamente fue incluido como sustancia tóxica para la reproducción humana (categoría 1A).

Todos nuestros productos son para instalar en interior.

Catalogue - Price List 2024

Retail sales recommended in Euros

(no taxes included)

Industrias Ramon Soler, S.L. reserves the right, for design and service needs, to modify, replace or eliminate, without prior notice, the models and elements described in this publication. The pictures, technical designs and environments reproduced have an indicative value, so the client will not be able to avail himself of them for possible claims.

Following the European Regulation on registration, evaluation, authorization and restriction of chemicals REACH ((EC) No. 1907/2006), we inform you that some of our products might contain lead in concentrations over 0,1% w/w. Lead metal was included on the Candidate List of Substances of Very High Concern (SVHC) on 27 June 2018, more specifically it was included as Toxic for Reproduction (Category 1A).

All our products are for indoor installation.

Contacte con nosotros

Contact us

Para solicitar información:
For any requests:

info@rsramonsoler.com

Para pedidos / For orders:
pedidos@rsramonsoler.com
Tel.: +34 933 738 001

Horario comercial:
De lunes a viernes,
de 7:00h a 15:00h.

Commercial Timetable:
Monday to Friday,
from 7:00h to 15.00h.

Dirección / Adress:
Industrias Ramon Soler, S.L.
Vallespir, 26. Pol. Ind. Font Santa
08970 Sant Joan Despí (Barcelona) · Spain

Flagship Store:
Vía Augusta, 107
08006 Barcelona · Spain
Tel.: +34 936 315 38

Índice

Index

Monomando

Single lever

| | |
|--------------|-----|
| Prisma | 056 |
| Odisea | 068 |
| Urban Chic | 108 |
| Alexia | 128 |
| Tzar | 150 |
| Drako | 170 |
| New Fly | 200 |
| Ypsilon Plus | 212 |
| Civic | 224 |
| Titanium | 234 |

Bimando

Two handle mixers

| | |
|--------|-----|
| Adagio | 094 |
| Gaudí | 188 |
| Eco | 248 |

Conjuntos termostáticos

Thermostatic shower set

| | |
|-----------|-----|
| Termotech | 260 |
| Blautherm | 266 |

Blautherm Duchas

Shower

| | |
|----------------------------|-----|
| Duchas termostáticas | 269 |
| Thermostatic single lever | |
| Duchas monomando | 270 |
| Single level | |
| Baño-ducha monomando | 271 |
| Single level bath & shower | |
| Baño-ducha termostática | 271 |
| Thermostatic bath & shower | |
| Kit blautherm | 276 |

RS Smart

| | |
|-----------------------------------|-----|
| Termostáticos empotrados de ducha | 285 |
| Thermostatic shower sets | |

Hidroterapia

Hydrotherapy

| | |
|-------------------------------|-----|
| Columna de exterior Hércules | 289 |
| Hercules outdoor column | |
| Rociador Triada | 290 |
| Triada showerhead | |
| Rociador Artemisa | 293 |
| Artemisa showerhead | |
| Jets de ducha | 293 |
| Shower jets | |
| Grandes rociadores empotrados | 294 |
| Big concealed showerheads | |
| Cromoterapia | 298 |
| Chromotherapy | |
| Rociadores de pared | 299 |
| Wall showerheads | |
| Rociadores volumétricos | 303 |
| Volumetric showerheads | |
| Cascada | 304 |
| Waterfall | |
| Ultraslim | 306 |
| Ultraslim | |
| Rociadores | 310 |
| Showerheads | |
| Brazos de rociador | 313 |
| Shower arms | |
| Barras ducha | 316 |
| Slide bar sets | |
| Teleduchas | 322 |
| Handshowers | |
| Flexibles | 326 |
| Flexible | |
| Conjuntos teleducha | 328 |
| Shower sets | |

Accesorios de Baño

Bathroom Accessories

WC

| | |
|----------------------|-----|
| WC Magnet | 349 |
| Conjuntos WC WC sets | 350 |

Cocina Kitchen

| | |
|------------|-----|
| Pure water | 367 |
| Magnet | 369 |

Breem·Hoteles Breem·Hotels

| | |
|---------------|-----|
| Cálculo Hotel | 388 |
| Calculation | |

Colectividades Collectivities

| | |
|-----------|-----|
| Soltronic | 409 |
| Solestop | 414 |

Showroom

Renove

Condiciones generales venta

General conditions of sale

Creaciones Creations



Prisma
56



Odisea
68



Adagio
94



Urban Chic
108



Alexia
128



Tzar
150



Drako
170



Gaudí
188

Distribución Distribution



New Fly
200



Ypsilon Plus
212



Civic
224



Titanium
234



Eco
248

Blautherm columnas de ducha Blautherm shower columns



Duchas termostáticas
Thermostatic single lever

269



Duchas monomando
Single level

270



Baño-ducha monomando
Single level bath & shower

271



Baño-ducha termostática
Thermostatic bath & shower

271



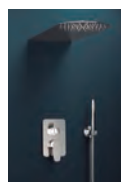
KIT Blautherm
Single lever concealed

276

Conjuntos empotrados Concealed sets



RS Smart
285














Incluidos en cada serie
Included in each series

Thermotech



Thermotech
260

Hidroterapia Hidrotherapy

| | | | | | |
|--|---|--|--|---|---|
|  N Novedades Novelty 289 |  N Rociadores de techo Concealed showerheads 294 |  Cromoterapia Chromotherapy 298 |  N Rociadores de pared Wall showerheads 299 |  N Rociadores volumétricos Volumetric shower heads 303 |  Cascada Waterfall 304 |
|  Rociadores Showerheads 310 |  N Brazos de rociador Shower arms 313 |  Barras ducha Slide bar set 316 |  Teleduchas Handshowers 322 |  Flexibles Flexible 326 |  Conjuntos teleducha Shower sets 328 |

Accesorios de baño Bathroom accessories

| | |
|--|---|
|  N Accesorios baño Bathroom accessoires 332 |  |
|--|---|

WC

| | |
|--|---|
|  WC Magnet 349 |  N WC 350 |
|--|---|



Cocina Kitchen

| | |
|---|---|
|  Pure Water 367 |  Magnet 369 |
|---|---|

Hoteles BREEAM Hotels

| | | | | | | |
|--|--|--|--|--|--|---|
|  Alexia 392 |  Drako 394 |  New Fly 396 |  Civic 399 |  Blautherm 400 |  Termotech 402 |  Titanium 403 |
|--|--|--|--|--|--|---|

Colectividades Collectivities

| | |
|---|---|
|  Soltronic 409 |  Solestop 414 |
|---|---|

Showroom

| |
|--|
|  Expositores 418 |
|--|

Renove

| |
|--|
|  Renove 430 |
|--|

Índice

| |
|---|
| Condiciones generales venta General conditions of sale 518 |
|---|

DE TU MANO EN LA HISTORIA OF YOUR HAND IN HISTORY

1890

Fundación de Industrias Ramon Soler.
Ramon Soler Industries Foundation.



1929

Participación en la Exposición Universal de Barcelona recibiendo la Medalla de Oro al Mérito Industrial.

Participation in Barcelona Universal Exposition, where the firm received the Gold Medal for Industrial Merit.



1968

Joya Orla.



1986

El año de entrada de España en la CEE, Ramon Soler inicia su exportación con gran éxito en Francia y Bélgica.

The year that Spain entered the EEC, Ramon Soler started to export to France and Belgium, with great success.

1987

Primer monomando Solemix.
First Solemix mixer tap.



1992

Creación de la nueva fábrica.
New factory creation.



1994

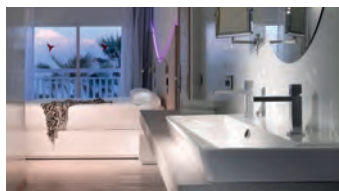
Primer termostático Termosol.
First thermostatic Termosol.



1999

Se crean colecciones específicas para las exigencias del sector contract. Se realiza una investigación conjunta entre Johnson Wax y Ramon Soler para asegurar la larga vida de los cromados.

Collections were created specifically tailored for the contract sector. Joint research projects were set up between Johnson Wax and Ramon Soler to ensure durable chrome plating.



2005

Colaboración con firmas de gran prestigio internacional. Colabora con Swarovski incorporando elementos de cristal en las manetas de las griferías y con La Cartuja de Sevilla para los elementos cerámicos de las griferías Gaudí.

Collaboration with reputed international firms. Collaboration with Swarovski, incorporating glass elements into the tap handles and with La Cartuja de Sevilla for the ceramic elements of the Gaudí taps.



2007

Se adelanta a las tendencias eco-sostenibles con la serie Mithos, una colección que incorpora la madera en su diseño, con tres tonos: Haya, Cerezo y Wengué.

The firm was a pioneer in incorporating eco-friendly trends with the Mithos series, a collection that includes wood in its design, in three tones: Beech, Cherry and Wengue.



2008

Introducción de la cromoterapia en los baños, se lanza Hidrocrom, el primer rociador que imitaba a la naturaleza, creando 3 efectos en el agua: oxigenación, iones negativos y cromoterapia desde los colores esenciales.

Colour therapy was introduced in bathrooms, and Hidrocrom, the first sprinkler that imitated nature, was launched, creating 3 effects in the water: oxygenation, negative ions and colour therapy with primary colours.



2009

El lanzamiento de la serie Arola, diseñada por Antoni Arola, introduce una tecnología de vanguardia con su cartucho progresivo, garantizando la apertura en frío para el ahorro tanto de agua como de energía.

The launch of the Arola series, designed by Antoni Arola, introduces cutting-edge technology with its progressive cartridge, guaranteeing cold opening to save both water and energy.



2012

Sistema S2-S3/C2-C3 con ahorro de agua y energía incorporado en todos nuestros grifos de 40 y 35 mm. Ello asegura un ahorro de millones de litros de agua diarios manteniendo el pleno confort para el hogar.

Launch of the S2-S3/C2-C3 system with water and energy savings incorporated into all 40 and 35 mm taps. This guarantees savings of millions of litres of water per day while maintaining the comfort at home.



2016

En Ramon Soler iniciamos un camino de incremento de la investigación y desarrollo consiguiendo numerosas patentes y modelos de utilidad que mejoran sustancialmente nuestros productos, entre ellas, el Sistema Tourbillón, ánodo de sacrificio, WC Magnet y los sistemas de anclaje rápidos.

Ramon Soler started out on the path to increasing R&D, obtaining many patents and utility models that have brought about substantial improvements in our products, including the tourbillon system, the sacrificial anode coating, WC Magnet and rapid anchoring systems.



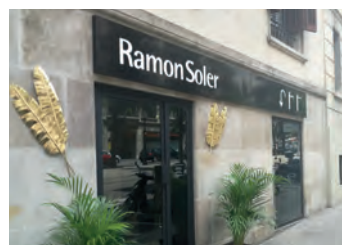
2018

Flagship Store Barcelona.

Situada en centro de Barcelona, donde se encuentran varios espacios emblemáticos de las primeras marcas del mundo del diseño.

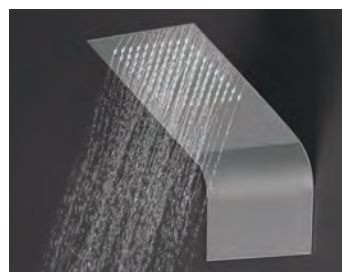
Flagship Store in Barcelona.

It is in the centre of Barcelona, where several emblematic spaces of premium design brands are located.



XI Premio Nan de Arquitectura y Construcción en la categoría sanitarios, cocinas, grifería y accesorios. Otorgado por nuestros rociadores de hidroterapia ultraslim, con tan solo 2 mm de grosor.

XI NAN Architecture and Construction Award in the Bathroom fittings, kitchen, tap and accessories category. The firm received this award for its ultra slim hydrotherapy sprinklers, with a thickness of just 2 mm.



2020

Medalla de bronce Ecovadis.

Un reconocimiento a la amplia labor de Ramon Soler en sus continuos esfuerzos en temas medioambientales, de gobernanza y de responsabilidad social. Seguimos comprometidos en realizar esfuerzos significativos hacia nuestra responsabilidad con el planeta y la sociedad.

EcoVadis Bronze Medal.

A recognition of Ramon Soler's extensive work in its ongoing efforts in environmental, governance and social responsibility issues. We remain committed to making significant efforts towards our responsibility to the planet and society.



Iniciamos la presentación de nuestras nuevas series a Premios internacionales de reconocido prestigio, consiguiendo ya en 2020 el iF Design Award para la colección Urban Chic.

We started to enter our new series for prestigious International Awards and in 2020 we won the iF Design Award for the Urban Chic collection.



2021

La colección Kitchen Magnet es galardonada con el Premio iF Design Award. Un premio reconocido internacionalmente como sello de excelencia en el diseño.

The Kitchen Magnet collection is awarded with the iF Design Award. An internationally recognized award as a seal of excellence in design.



2022

Kitchen Magnet gana el premio DELTA. Kitchen Magnet wins the DELTA award.



Premian a Urban Chic con dos nuevos galardones por su exclusivo diseño y su patentado sistema Tourbillon. El Premio Red Dot 2022 y el premio German Design Award 2022.

Urban Chic is recognised with two new awards for the exclusive design and the patented Tourbillon system. The Red Dot Award 2022 and the German Design Award 2022.



reddot winner 2022



Jordi Soler, recibe el Premio "CEO del Año" en Diseño y Fabricación de Grifería Sanitaria, como reconocimiento a su trayectoria y aportación a este sector industrial.

Jordi Soler, receives the "CEO of the Year" Award in Design and Manufacture of Sanitary Fittings, in recognition of his career and contribution to this industrial sector.



2023

La elegante serie Adagio galardonada con dos premios internacionales de diseño: German Award 2023 y iF Design Award 2023. Arte y ciencia en una grifería de gran belleza.

The elegant Adagio series awarded with two international design awards: German Design Award 2023 and iF Design Award 2023. Art and science in a tap of great beauty.



En 2023 se inaugura nuestra Flagship store en Ciudad de México, donde nuestros clientes podrán experimentar de primera mano la excelencia y la innovación de nuestros productos.

In 2023 will see the opening of our Flagship store in Mexico City, where our customers will be able to experience first-hand the excellence and innovation of our products.



Lanzamiento de la serie Odisea y Odisea Joya y la introducción de accesorios de baño, con una amplia gama de acabados especiales.

Launch of the Odisea and Odisea Joya series and introduction of bathroom accessories, with a wide range of special finishes.



El "Centre Scientifique et Technique du Bâtiment" nombra a **ramonsoler** como miembro titular del Comité NF077, junto a otras destacadas empresas europeas.

The Centre Scientifique et Technique du Bâtiment France has appointed **ramonsoler** as a full member of the NF077 Committee, together with other leading European companies.



Se lanza la colección de grifería de cocina Pure Water, grifos de cocina extraíbles, con sistema de imanes y de agua incorporado.

The Pure Water kitchen faucet collection is launched, pull out kitchen faucets, with a magnet system and a built-in water filtering system.



Medalla de bronce Ecovadis.
EcoVadis Bronze Medal.



Implementación de la nueva imagen corporativa de **ramonsoler** y transformación hacia una mayor sostenibilidad en los embalajes.

New corporate image of **ramonsoler** and transformation towards greater sustainability in packaging.

ramonsoler.

La colección Adagio gana el premio Good Design 2023.

The Adagio collection wins the Good Design 2023 award.



2024

ramonsoler gana el German Design Award 2024 por su proyecto de re-branding 'El arte de fluir'.

ramonsoler wins the German Design Award 2024 for his re-branding project 'The art of flow'.



Prisma



Cromo
Chrome



Negro mate
Black matte



Oro cepillado
Brushed gold



Grafito
Gun metal

N New



solerbath

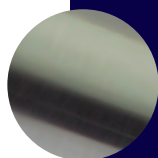
Special finishes

Baño Bathroom



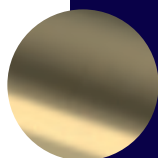
NM

Negro mate
Black matte



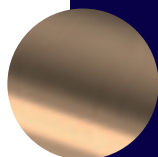
NC

Níquel cepillado
Brushed nickel



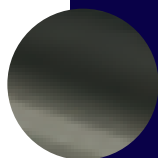
OC

Oro cepillado
Brushed gold



CUC

Cobre cepillado
Brushed copper



GR

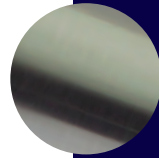
Grafito
Gun metal

Accesorios de baño Bathroom accessories



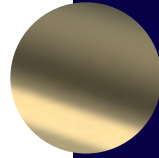
NM

Negro mate
Black matte



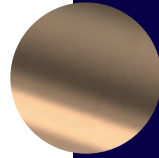
NC

Inox cepillado
Brushed inox



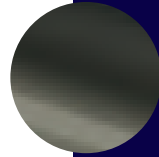
OC

Oro cepillado
Brushed gold



CUC

Cobre cepillado
Brushed copper



GR

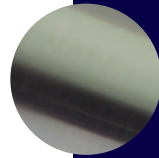
Grafito
Gun metal

Cocina Kitchen



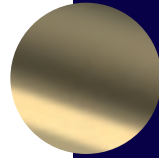
NM

Negro mate
Black matte



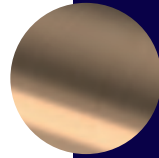
NC

Niquel cepillado
Brushed nickel



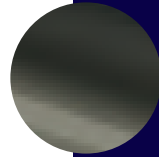
OC

Oro cepillado
Brushed gold



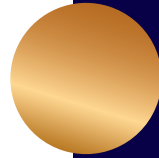
CUC

Cobre cepillado
Brushed copper



GR

Grafito
Gun metal



CU

Cobre
Copper

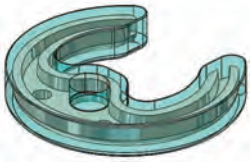
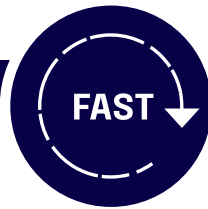
N Mejora en los sistemas de fijación: Improvement in fixing systems:

La mejora del sistema beneficia principalmente al instalador, dado que reduce significativamente el tiempo y simplifica el proceso de instalación al eliminar la necesidad de herramientas específicas para montar el grifo.

The improved system primarily benefits the installer, as it significantly reduces time and simplifies the installation process by eliminating the need for specific tools to mount the faucet.

Ahorro en tiempo y seguridad de instalación Time saving and installation safety

Sistema de herradura FAST FAST anchorage system



Aplicación general en nuestras series

Nueva herradura sobremoldeada (patentada) para sistema de fijación M8.

General application in our series

New overmolded anchorage (patented) for M8 fastening system.



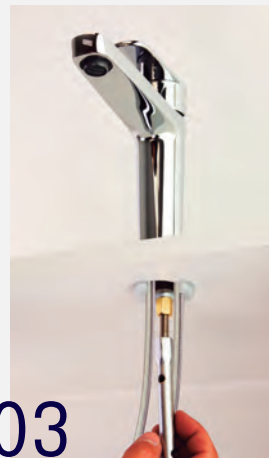
01

Herradura sobremoldeada patentada
Patented overmolded anchorage.



02

Enroscamos y la herradura se sostiene en la rosca.
We screw and the anchorage is held on the thread.



03

Apretamos el tornillo para un buena fijación.
We tighten the screw for a good fixation.



04

Ánodo de sacrificio en las conexiones flexibles.
Sacrificial anode are located on flexible connections.

Sistema de fijación TOOL FREE TOOL FREE fixing system



Sistema de fijación con rosca M32

- Conexiones flexibles y junta cuerpo preinstaladas
- Reparte la fuerza de sujeción en 360°
- Ánodo de sacrificio en las conexiones flexibles

Fixing system with M32 thread.

- Pre-installed body gasket and flexible connections.
- Distributes the clamping force in 360°.
- Sacrificial anode on flexible connections.



01

Enroscamos tubo M32 a la base del grifo.

We screw the M32 tube to the base of the tap.



02

Lo instalamos en el lavabo. Mantiene la estabilidad en 360°.

We install it in the basin. Maintains its stability in 360°.



03

Apretamos la tuerca manualmente para un buena fijación (opcional apriete con llave).

We tighten the nut manually for a good fixation (optional tightening with a wrench).



Palometa pasante: aplicación general

Fixing brackets: general application through



01

Introducimos la palomita en el flexible.

We introduce the fixing bracket in the flexible.



02

Enroscamos el flexible en la llave de paso.

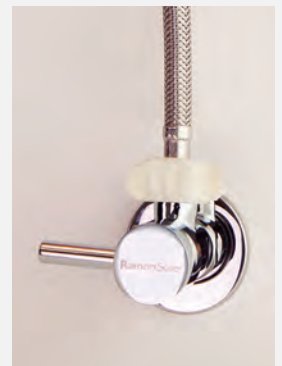
We screw the flexible into the stopcock.



03

Apretar manualmente para conseguir una buena fijación.





































Hand tighten to get a good fixation.



Acabados especiales







Special finishes

Índice de acabados Finishes index

| | Lavabo | Lavabo M | Lavabo L | Lavabo XL | Bidé | Lavabo empotrado |
|--------------------|---|--|--|---|--|--|
| | Washbasin mixer | Washbasin mixer M | Washbasin mixer L | Washbasin mixer XL | Bidet mixer | Wall washbasin mixer |
| Prisma N |  ● ● ● | |  ● ● ● | |  ● ● ● |  ● ● ● |
| Odisea |  ● ● ● | |  ● ● ● | |  ● ● ● |  ● ● ● |
| Odisea Joya |  ● ● | |  ● ● | |  ● ● |  ● ● |
| Adagio |  ● ● ● |  ● ● ● |  ● ● ● | |  ● ● ● |  ● ● ● |
| Urban Chic |  Cascada Waterfall ● ● |  ● ● ● | |  ● ● ● |  ● ● ● |  ● ● ● |
| Alexia | |  ● ● ● ● | |  ● ● ● ● |  ● ● ● ● |  ● ● ● ● |
| Tzar | |  ● ● ● | |  ● ● ● |  ● ● ● |  ● ● ● |
| Drako | |  ● |  ● | |  ● | |
| New Fly |  ● | |  ● | |  ● | |





Ofrecemos una gama de acabados de alta calidad disponibles en cromo, níquel cepillado, oro cepillado, cobre, grafito y negro mate, diseñados para resistir el paso del tiempo y el uso diario. Estos acabados proporcionan una protección duradera contra la oxidación, la decoloración y el desgaste, garantizando que su grifo mantenga su apariencia como nueva durante muchos años.

We offer a range of high-quality finishes available in chrome, brushed nickel, brushed gold, copper, graphite and matte black, designed to withstand the test of time and daily use. These finishes provide durable protection against oxidation, discoloration, and wear, ensuring that your faucet maintains its like new appearance for many years.

| Columna de lavabo | Columna de baño-ducha | Monomando empotrado | Baño-ducha termostático | Ducha termostática | Termostático empotrado | Columna de ducha |
|--|--|--|--|---|--|--|
| Free standing washbasin | Free standing bath-shower | Single lever concealed | Thermostatic bath-shower | Thermostatic shower | Thermostatic concealed | Shower column |
|  ● ● |  ● ● |  ● ● ● |  ● ● ● |  ● ● ● |  ● ● ● | |
|  ● ● ● |  ● ● ● |  ● ● ● |  ● ● ● |  ● ● ● |  ● ● ● |  ● ● ● |
|  ● ● |  ● ● |  ● ● |  ● ● |  ● ● |  ● ● |  ● ● |
|  ● ● ● |  ● ● ● |  ● ● ● |  ● ● ● |  ● ● ● |  ● ● ● |  ● ● ● |
|  ● ● ● |  ● ● ● |  ● ● ● |  ● ● ● |  ● ● ● |  ● ● ● |  ● ● ● |
|  ● ● ● ● |  ● ● ● ● |  ● ● ● ● |  ● ● ● ● |  ● ● ● ● |  ● ● ● ● |  ● ● ● ● |
|  ● ● ● |  ● ● ● |  ● ● ● |  ● ● ● |  ● ● ● |  ● ● ● |  ● ● ● |
| | |  ● | | | | |
| | |  ● | | | | |

Baño Bathroom

| Columnas | Termostático | Monomando | Termostático | Monomando | Termostático | Monomando |
|-----------|---|---|---|---|---|---|
| Columns | Thermostatic | Mixer | Thermostatic | Mixer | Thermostatic | Mixer |
| Blautherm |  |  |  |  |  |  |
| |  |  |  |  |  |  |

| | 2 Vías | 3 Vías |
|----------|---|---|
| | 2 Ways | 3 Ways |
| RS Smart |  |  |
| |  |  |

| | WC Magnet | Conjuntos WC |
|----|---|---|
| | WC Magnet | WC Sets |
| WC |  |  |
| |  |  |

Cocina Kitchen





| Maneta | Pure water | Cocinas Magnet | Square | Caño alto curvo | Caño alto recto |
|--|---|---|---|---|---|
| Handle | Pure water | Kitchen Magnet | Square | High curved spout | High straight spout |
|  |  |  |  |  |  |
|  |  |  |  |  |  |



Hidroterapia Hidrotherapy

| Rociadores murales | | | | | | |
|--|---|---|---|--|---|---|
| Wall-mounted showerheads | | | | | | |
|  |  |  |  |  |  |  |
| N | N | N | N | | N | N |

| Rociadores techo | | | | | | |
|--|---|---|---|--|---|---|
| Ceiling showerheads | | | | | | |
|  |  |  |  |  |  |  |
| N | N | N | N | | N | N |

| Barras de ducha | |
|--|--|
| Shower bars | |
|  |  |
| | |

| Codos de agua | | | |
|--|--|--|--|
| Water elbows | | | |
|  |  |  |  |
| | | | |

| Conjuntos | |
|---|---|
| Sets | |
|  |  |
| | |

| Caños de bañera | |
|---|---|
| Bath spouts | |
|  |  |
| | |

| Sifones | Click Clack | Llaves de paso |
|---|---|---|
| Siphons | Click Clack | Shut-off valves |
|  |  |  |
| | | |

Accesorios de baño Bath accessories

| Estante pared | Toallero estante | Toallero L | Toallero XL | Toallero | Colgador | Portarrollos | Jabonera | Escobillero |
|--|---|---|---|---|---|---|---|---|
| Wall shelf | Towel rack shelf | Towel rack L | Towel rack XL | Towel rack | Hook | Paperholder | Soap dish | Toilet brush |
|  |  |  |  |  |  |  |  |  |
| | | | | | | | | |





Compromiso ramonsoler

ramonsoler commitment

En nuestra trayectoria, hemos aprendido que lo más importante es lo que nos rodea: nuestros empleados, proveedores, nuestro entorno, sociedad y, por supuesto, nuestros clientes, quienes nos permiten ser parte de su hogar.

In our trajectory, we have learned that the most important thing is what surrounds us: our employees, suppliers, our environment, society and, of course, our customers, who allow us to be part of their home.

- > **Transformación cultural**
Cultural transformation
- > **Nuestra identidad**
Our identity
- > **Premios internacionales**
International awards
- > **Economía circular**
Circular economy
- > **Certificaciones para edificios**
Building certifications
- > **Innovtech**
- > **Sello de empresa innovadora**
Building certifications
- > **I-Design**

cultural transformation

Lideramos un proceso integral de transformación cultural que abarca todos los aspectos de la empresa, impactando positivamente en las personas, la sociedad y el medioambiente.

Ejes principales:

- Alineación con un propósito de empresa consensuado con todos los empleados que impulse y regenere internamente todas las voluntades.
- Especial cuidado en las políticas de RSC (Responsabilidad Social Corporativa). Protocolos internos, políticas de igualdad de género, conciliación laboral, compliance penal y ayudas sociales, entre otros.
- Trabajamos en un modelo de Economía Circular que nos lleve a maximizar al máximo el cuidado del planeta y nos acerque a un modelo plenamente ecosostenible.

We lead an integral process of cultural transformation that encompasses all aspects of the company, positively impacting people, society and the environment.

Main focus:

Alignment with a company purpose agreed upon by all employees that drives and internally regenerates all wills.

Special care in the application of Corporate Social Responsibility (CSR) policies. Internal protocols as well as gender equality, work-life balance, criminal compliance and social aid policies, among others.

We work of a Circular Economy model that allows us to permanently protect the planet, bringing us closer to a completely eco-sustainable model.

Cuidamos de tu hogar, cuidamos del planeta

*We take care of your home,
we take care of the planet.*



our identity



Somos lo que cuidamos, y es por eso que hemos dado vida a un proyecto que abarca toda una filosofía destinada a armonizarnos con nuestro entorno, lo que ofrecemos y cómo lo hacemos.

El proyecto de rebranding “El arte de fluir” encapsula todo lo que hemos aprendido y lo condensa en simplificar líneas, sintetizar conceptos y ser más conscientes de la importancia de sentirnos conectados con nuestro entorno.

Por este motivo hemos sido reconocidos una vez más, con el prestigioso premio German Design Award 2024. Este reconocimiento, uno de los más destacados en el ámbito del diseño a nivel internacional, ha distinguido a ramonsoler por su enfoque innovador y la excelencia demostrada en la renovación de su identidad de marca.

We are what we take care of, and that is why we have given life to a project that encompasses a whole philosophy aimed at harmonizing ourselves with our environment, what we offer and how we do it.

The rebranding project “The Art of Flowing” encapsulates everything we have learned and condenses it into simplified lines, synthesizing concepts and becoming more aware of the importance of feeling connected to our environment.

For this reason we have once again been recognized with the prestigious German Design Award 2024. This recognition, one of the most outstanding in the field of design at an international level, has distinguished ramonsoler for its innovative approach and the excellence demonstrated in the renewal of its brand identity.

Hemos renovado nuestra imagen a través de una transformación profunda en un proceso de retorno a nuestra esencia y su proyección hacia un nuevo futuro.

We have renovated our image by means of a profound transformation in a process of returning to our essence and its projection into a new future.

LOGOTIPO LOGO

ramonsoler.

POWER STATEMENT

El arte de fluir
The art of flow

IMPLANTACIÓN 360° 360° IMPLEMENTATION

Catálogos | Papelería | Packaging | Producto | Exposición

Catalogues | Stationery | Packaging | Product | Display



international design awards

Nuestra experiencia y la constante innovación de nuestros productos ha recibido en los últimos años el reconocimiento internacional de algunos de los mejores Premios en Diseño a nivel mundial.

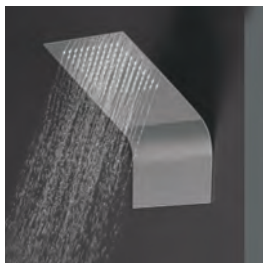
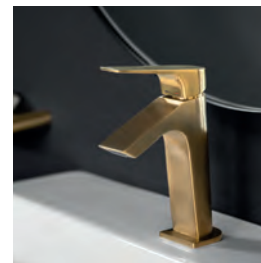
Las organizaciones cuyo jurado está formado por expertos en diseño de alto prestigio, han valorado la tecnología y la calidad de patentes innovadoras como el Sistema Tourbillon de la colección Urban Chic o el sistema de imanes de la grifería Kitchen Magnet.

Insignias que reconocen la excelencia en el diseño y las inagotables ganas de todo el equipo de **ramonsoler** por crear productos innovadores y sostenibles que mejoren la calidad de vida de las personas y sean respetuosas con el medio ambiente.

In recent years, our experience and the constant innovation of our products have allowed us to receive international recognition in the form of some of the best International Design Awards.

The organisations, whose juries are made up of prestigious experts in design, have placed value on the technology and quality of innovative patents such as the tourbillon system of the Urban Chic collection, or the magnets system in the Kitchen Magnet tapware.

These distinctions recognise excellence in design and the inexhaustible desire of the **ramonsoler** team to create new, sustainable products that will improve the quality of life of people and cause no harm to the environment.



circular economy

El modelo de Economía Circular está inspirado en la naturaleza y sus procesos. Tiene la plena capacidad de crear ecosistemas sostenibles gracias a la especialización de cada función: materiales, procesos, sistemas y personas.

Proceso de mejora continua, con el cual, todas las personas en ramonsoler están colectiva y personalmente implicadas.

En ramonsoler trabajamos desde hace tiempo para mejorar nuestra eficiencia industrial en temas como:

- **Ampliar la vida de nuestros productos** ofreciendo una alta calidad, diseños eficaces y sistemas fáciles de reparar.

- Diseños pensados para **optimizar la utilización de materiales**, la eficiencia en procesos, los volúmenes de transporte y el reciclaje de materiales, entre otros.

- Nuevo packaging con **materiales sostenibles y reciclados hasta un 70%**, eliminando plásticos y utilizando materiales de celulosa.

- **Optimizamos el consumo de agua y electricidad** en todas nuestras instalaciones alcanzando un hito importante: hasta la fecha, hemos logrado la autogeneración del 50% de nuestras necesidades energéticas mediante el empleo de placas solares.

The Circular Economy model is inspired by nature and its processes. It has full capacity to create sustainable ecosystems thanks to the specialisation of each function: materials, processes, systems and people.

A continuous improvement process in which all the employees of ramonsoler are collectively and personally engaged.

At ramonsoler, we have been working for some time on improving our industrial efficiency in areas such as:

- Extending the life of our products**, providing high quality, effective designs and system that are easy to repair.

- Designs that **optimise the use of materials**, the efficiency of processes, transport volumes and recycling of materials, among others.

- New packaging with sustainable, **70% recycled materials**, eliminating plastics and using cellulose materials.

- We optimize water and electricity** consumption in all our facilities, reaching an important milestone: to date, we have achieved the self-generation of 50% of our energy needs through the use of solar panels.



building certifications

ecovadis

BREEAM®



Trabajamos en el cumplimiento de la normativa de sellos que certifican nuestra calidad y avalan nuestra garantía.

- Nuevas referencias con sello **BREEAM, LEED y VERDE** para edificios sostenibles.
- **Biblioteca de modelos BIM** para la eficiencia en la construcción de edificios.
- **Normativas AENOR, NF, DVGW, NOM, BELGAQUA.**
- **Miembro del Comité de la Norma Francesa** en grifería sanitaria.
- Socio fundador del **programa FDES para el cálculo de la huella de carbono.**
- Auditoría externa **ECOVADIS.**

We work in compliance with the regulations of seals that certify our quality and guarantee our warranty.

New references with the **BREEAM, LEED and VERDE** sustainable building certifications.

BIM library to guarantee efficiency in the construction of buildings.

AENOR, NF, DVGW, NOM and BELGAQUA certifications.

Member of the French Sanitary Tapware Regulation Committee.

Founder member of the **FDES** carbon footprint calculation programme.

External audit by **ECOVADIS.**

Somos lo que cuidamos

We are what we care



Innovtech

Nuestro firme compromiso con la innovación, a través de nuestro programa **ramonsoler Innovtech** y **Programa de Mejora Preventiva**, nos ha llevado a generar más de 20 patentes y modelos de utilidad. Nuestra grifería dispone de múltiples sistemas y dispositivos que afectan al ahorro, confort, salud y la seguridad del usuario.

Our firm's unwavering commitment to innovation is patent in the **ramonsoler Innovtech** and **Preventive Improvement Programme**, has led us to generate more than 20 patents and utility models. Our taps have multiple systems and devices that affect savings, comfort, health and user safety.



Sistema de fijación
A fastening system



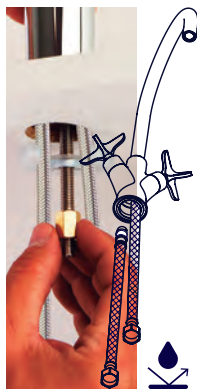
Pure Water



Sistema Tourbillon
A Tourbillon system



Cocinas Magnet
Magnet kitchens



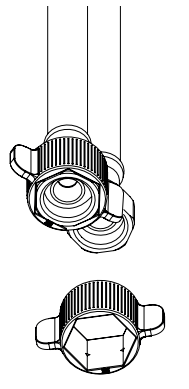
Ánodo de sacrificio
Sacrificial anode



WC Magnet



Regulación temporizados
Adjustable timed flow



Palometas pasantes
Threaded wing nuts



PYME innovadora

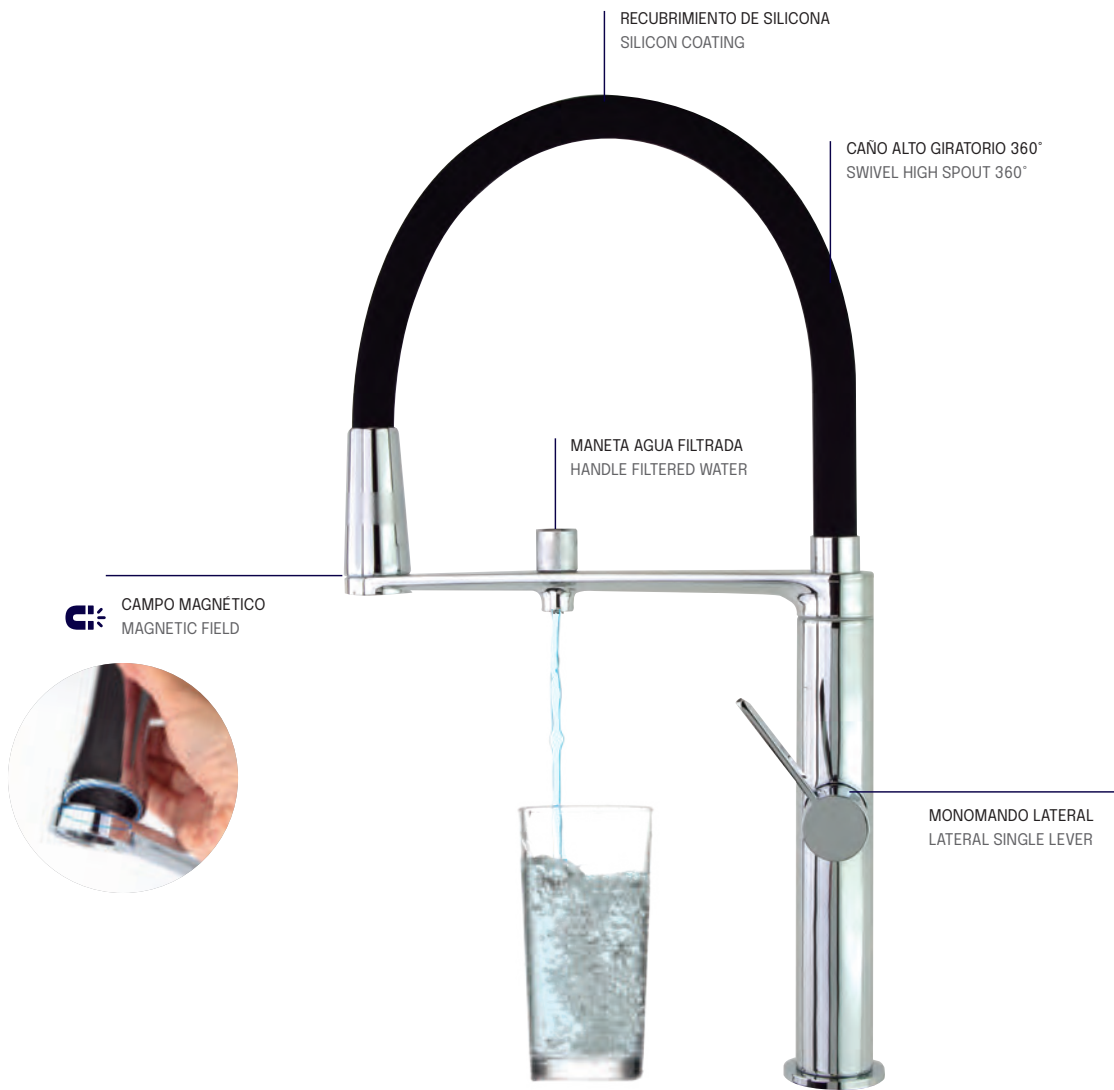


En 2023 recibimos el prestigioso sello de Empresa Innovadora otorgado por el Ministerio Español de Ciencia e Innovación. Este reconocimiento refleja **nuestro compromiso excepcional con la innovación y en el impulso de la tecnología**. La obtención de este sello de innovación acentúa el compromiso constante de ramonsoler con la excelencia, la creatividad y la búsqueda incansable de soluciones innovadoras. Este hito nos impulsa a seguir explorando nuevas fronteras, impulsando la investigación y desarrollo, y contribuyendo de manera significativa al crecimiento sostenible.

In 2023 we received the prestigious Innovative Company seal awarded by the Spanish Ministry of Science and Innovation. This recognition reflects **our exceptional commitment to innovation and the promotion of technology**. Obtaining this seal of innovation accentuates ramonsoler's ongoing commitment to excellence, creativity and the relentless pursuit of innovative solutions. This milestone drives us to continue exploring new frontiers, driving research and development, and making a significant contribution to sustainable growth.



Pure Water





Cocinas Magnet Magnet Kitchen



RECUBRIMIENTO DE SILICONA
SILICON COATING

CAÑO ALTO GIRATORIO 360°
SWIVEL HIGH SPOUT 360°

DUCHITA EXTRAÍBLE
REMOVABLE

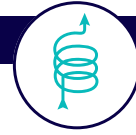
MONOMANDO LATERAL
LATERAL SINGLE LEVER

Innovador sistema de imanes de neodimio que permite al caño volver a su posición inicial de forma suave gracias a la superficie de teflón.

Innovative neodymium magnet system that allows the spout to return to its initial position smoothly thanks to the Teflon surface.



Sistema Tourbillon Tourbillon system

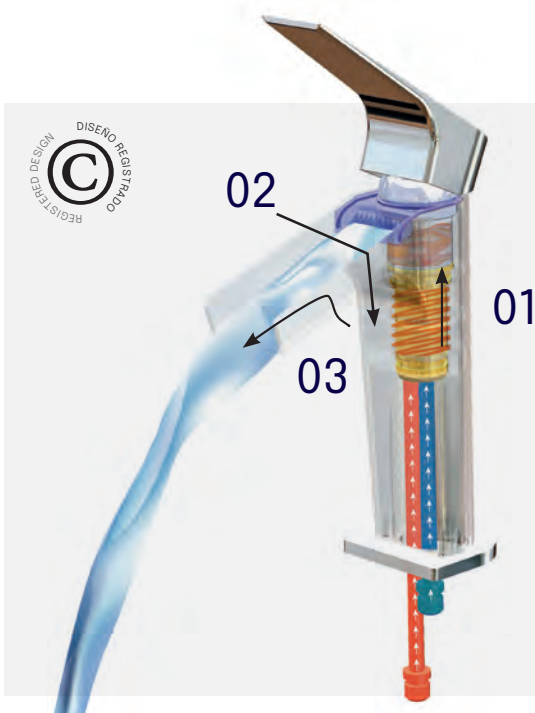


ramonsoler ha creado y patentado un circuito de agua único y excepcional que controla la fuerza y tensión del agua, para entregarla de forma clara, silenciosa y amable. Como salida de un manantial.

El agua pasa a través de un cartucho standard donde se controla su temperatura y su caudal, es enviada hacia la parte inferior del grifo, donde choca contra el fondo y pierde su bravura, para remontar en un circuito en espiral. Desde allí, es reconducida hacia la caída final donde se libera.

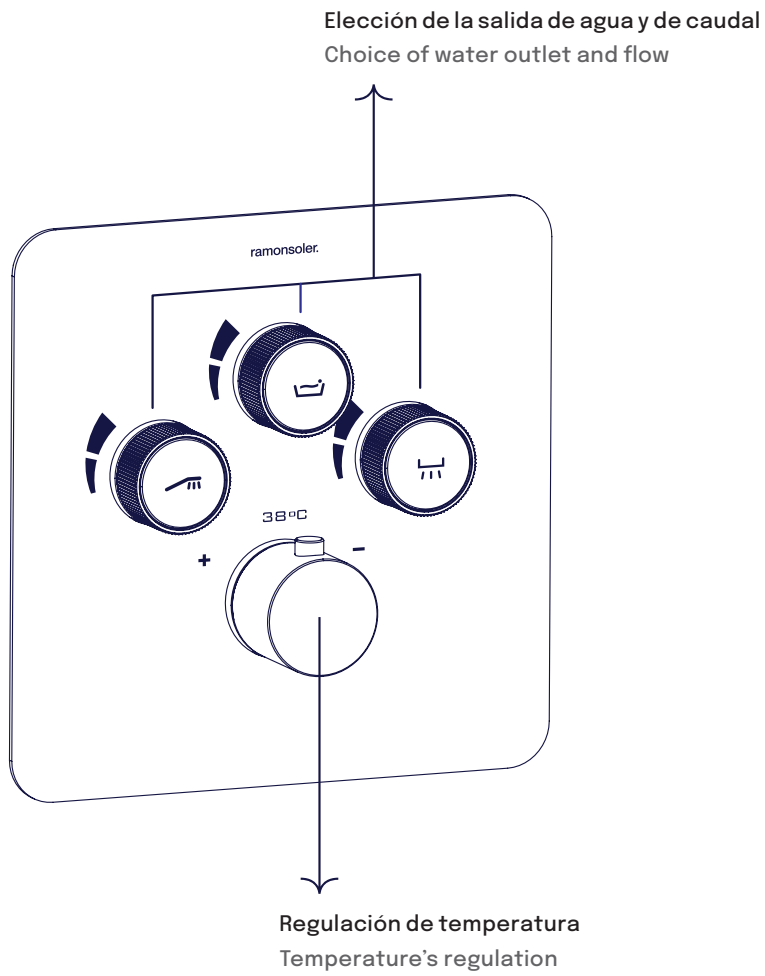
ramonsoler has created and patented a unique and exceptional water circuit that controls the force and tension of the water, to deliver it in a clear, quiet and friendly way. Like a spring outlet.

The water goes through a standard cartridge where its temperature and flow are controlled, it is sent to the bottom of the tap, where it collides with the bottom and loses its bravery, to go up in a spiral circuit. From there, it is redirected towards the final fall where it is released.



- 01** Cartucho bajo consumo, donde se controla la temperatura del agua y su caudal.
Low flow cartridge, where it controls its temperature and its flow..
- 02** El agua es enviada hacia la parte inferior del grifo, donde choca contra el fondo y pierde su fuerza.
Sent towards the bottom of the faucet, where it crosses against the fund and loses its strength.
- 03** Remonta en un circuito espiral donde pierde energía. Para finalizar en una caída en cascada.
Comes back in a spiral circuit where it loses energy. to finish in a cascade fall.

RS Smart





RS Smart

RS Smart

La ducha inteligente

RS Smart es un empotrado termostático de 2 y 3 vías inteligente, capaz de funcionar al mismo tiempo con diferentes salidas de agua y con regulación de caudal individual para cada salida de agua, de esta manera, RS Smart se adapta a las necesidades del usuario en cada momento.

Con RS Smart se consigue una ducha perfecta: selección de temperatura, selección de la salida de agua y selección de intensidad del agua mediante el caudal, todo ello mediante unos botones con doble función creados en **ramonsoler**.

El diseño minimalista permite combinar RS Smart con toda la gama de productos de **ramonsoler**, especialmente los de hidroterapia con grandes rociadores y también permite ahorrar espacio en el baño. Se presenta en los acabados cromo y negro mate y PVD de oro cepillado, Níquel cepillado.

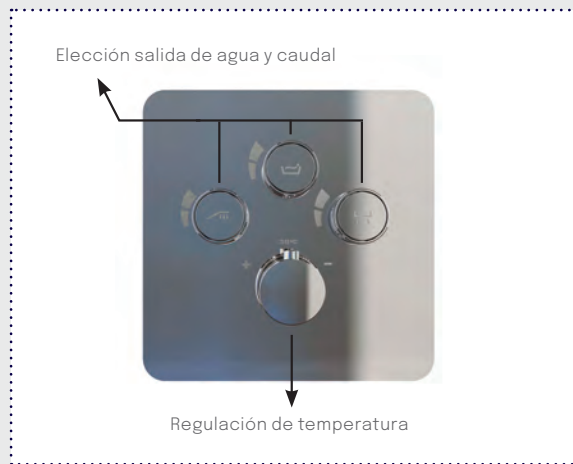
The intelligent shower

RS Smart is an intelligent 2 ways and 3 ways concealed thermostatic mixer, capable of operating at the same time with different water outlets and with individual flow regulation for each water outlet. In this way, RS Smart adapts to the needs of the user in every moment.

RS Smart is the perfect shower: temperature selection, water outlet selection and water intensity selection through the flow rate, all through dual-function buttons created by **ramonsoler**.

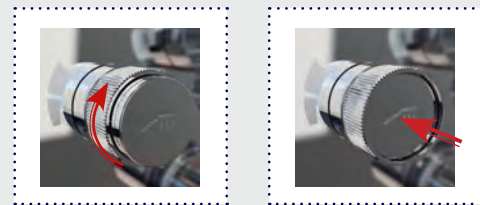
The minimalist design allows RS Smart to be combined with the entire range of **ramonsoler** products, especially those for hydrotherapy with large shower heads, and also saves space in the bathroom. It comes in chrome and matt black finishings and PVD finishings in brushed gold & brushed nickel.

Ventajas RS Smart Advantages of RS Smart



Símbolos para diferentes vías intercambiables.
Symbols for different water outlets provided in each item.

Control inteligente mediante: Intelligent control through:



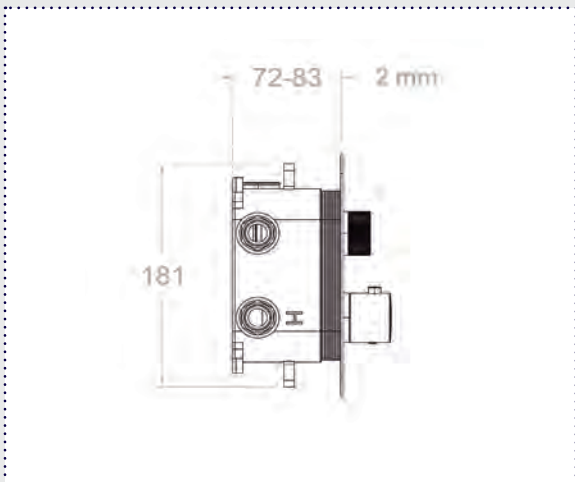
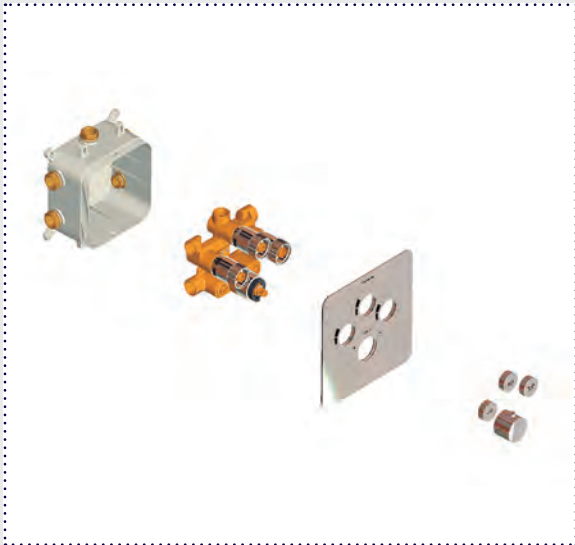
- Botones de doble función: Bóton pulsador para abrir y cerrar la salida de agua y giratorio para regulación de caudal.
- Dual function buttons: Push button to open and close the water outlet and rotary button to regulate the flow.
- Volante para la regulación de la temperatura.
- Handle for temperature's regulation.
- Se puede seleccionar varias salidas de aguas simultáneas.
- Simultaneous water outlets' selection at the same time.



Diseño de los botones con estriado especial ergonómico.
Ergonomic button through its special design.

RS Smart

RS Smart



Box completamente estanco y evita filtraciones de agua en el interior de la pared. Puede ser instalada en cualquier tipo de pared, por ejemplo, pladur o standard.

Box completely watertight and prevents water leaks inside the wall. It can be installed on any type of wall, for example plasterboard or standard.

Fácil instalación mediante box con profundidad mínima de 72 mm y ahorro de espacio en el baño mediante placa metálica superslim de espesor 2 mm y dimensión del volante máxima de 50 mm.

Easy installation by means of a box with a minimum depth of 72 mm and saving space in the bathroom by means of a super slim metal plate with a thickness of 2 mm and a maximum dimension of the handle of 50 mm.

Cartucho termostático de alta precisión.

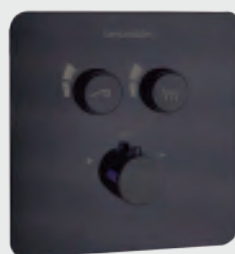
High precision thermostatic cartridge.

Fácil mantenimiento: permite el cambio del cartucho o de los botones pulsadores sin tener que desinstalar el grifo.

Easy maintenance: allows the change of the cartridge or the push buttons without having to uninstall the mixer.



Oro cepillado
Brushed gold



Negro mate
Black matte



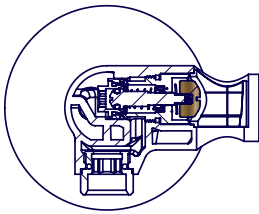
Níquel cepillado
Brushed nickel

WC Magnet

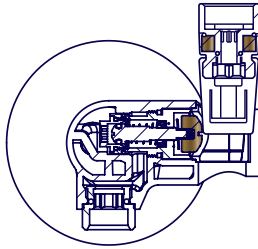
Doble sistema de cierre.
¡No más fugas!

*Double safety valve.
No more leaks!*

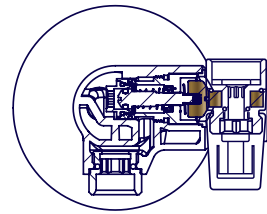
1. Abierto.
Fully open.



2. Primer contacto.
First contact.



3. Totalmente cerrado.
Fully closed.





WC Magnet WC Magnet



¡No más fugas!

ramonsoler ha creado y patentado una doble válvula de seguridad para las duchitas WC.

Después del uso, cuando volvemos a dejar la duchita en el soporte es muy común olvidarnos de cerrar la maneta. El agua va ejerciendo presión durante horas o incluso días, y entonces es cuando existe un grave peligro de fuga de agua e inundación.

Por eso proponemos una práctica e inteligente innovación, incorporando una doble válvula de seguridad en el cuerpo del monomando, que se cierra cuando la duchita se coloca en su soporte. Un sistema de imanes ayuda a que el cierre del paso de agua sea perfecto.

No more leaks!

ramonsoler has created and patented a double safety valve for WC showers.

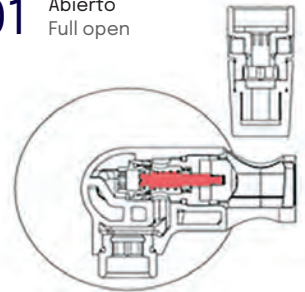
After use, when we put the shower back on the holder it is very common to forget to close the handle. The water exerts pressure for hours or even days, and then there is a serious danger of water leakage and flooding.

That is why we propose a practical and intelligent innovation, incorporating a double safety valve in the body of the mixer, which closes when the shower is placed on its support. A system of magnets helps to close the water passage perfectly.

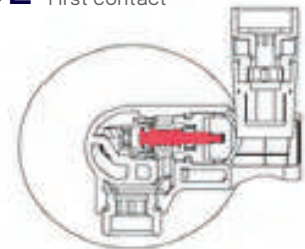


VER VIDEO
WATCH VIDEO

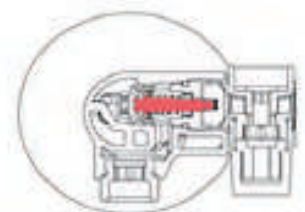
01 Abierto Full open



02 Primer contacto First contact



03 Cerrado Fully closed



Solestop

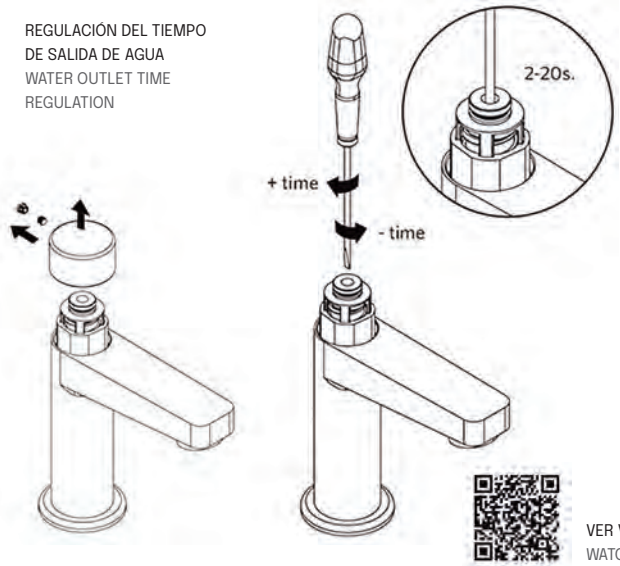


Regular el tiempo de cierre es posible

QUICK SET-UP! Sin desmontar la grifería y con nada más que un simple destornillador, podemos regular la posición de la aguja hidráulica que nos permitirá ajustar la temporización independientemente de las condiciones de suministro.

Lower the closing time is possible

Without disassembling the faucet and with a simple screwdriver, we can control the position of the hydraulic needle that will allow us to adjust the timing regardless the flow conditions.



VER VIDEO
WATCH VIDEO

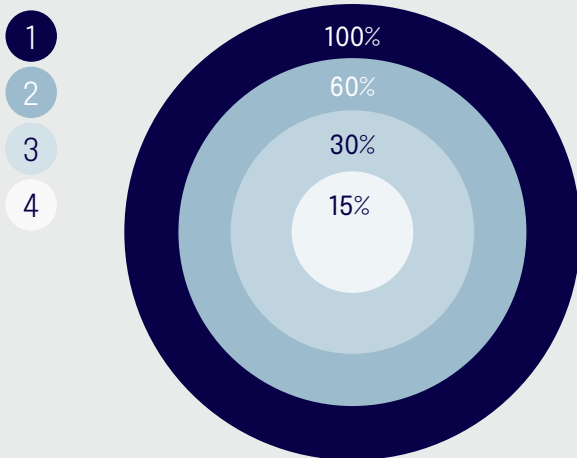
4 Posiciones para generar diferentes caudales

Nuestra grifería a través de la posición de la capsula se puede regular el caudal en 4 posiciones, generando unos mayores niveles de ahorro de agua.

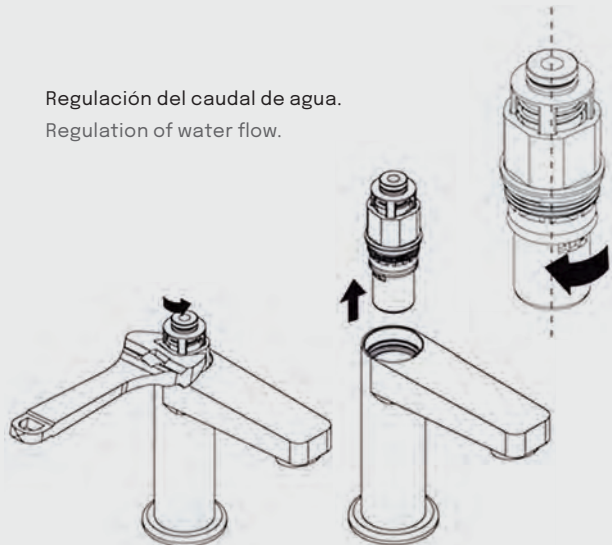
4 Positions to control different flows

Through the capsule position our taps can control the flow in 4 positions, giving higher water level savings.

Posiciones
Positions

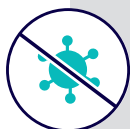


Regulación del caudal de agua.
Regulation of water flow.



I-design

Salud Health



ANTI-LEGIONELA

Siguiendo los reglamentos y las normativas, disponemos de diversos sistemas que evitan la proliferación de la legionela. Nuestros grifos están diseñados con materiales resistentes a los tratamientos con altas concentraciones de cloro, así como a las altas temperaturas necesarias para realizar el choque térmico previsto por la ley (RD 865/2003).

ANTI-LEGIONELLA

In accordance to international regulations, we have various features which help to eradicate this virus in hydraulic systems. Our tapware incorporates mechanisms which are chlorine resistant and can resist thermal changes as per Spanish Royal Decree (865/2003.)



EXIGENCIAS SANITARIAS

Nuestras griferías superan las exigentes normativas sanitarias (ACS Francia y KTW Alemania), que garantizan que los materiales en contacto con el agua no suponen ningún riesgo para la salud.

SANITARY REGULATIONS

Our tapware is up to the highest standards and complies with Sanitary Regulations (DFWG Germany and NF France) which guarantee the customers piece of mind.



PROTECCIÓN ACÚSTICA

Nuestra grifería dispone de diferentes filtros acústicos tanto en las entradas de agua de los grifos como en el interior de sus mecanismos de regulación, optimizando la protección acústica.

NOISE PROTECTION

Our tapware has acoustic filters both in water connections as well in the mixing cartridges optimizing noise protection.



TERMOSTOP

Las griferías termostáticas disponen de un sistema limitador de temperatura, que indica al usuario el límite de temperatura de uso eficiente de 38°C a 42°C. Este sistema limita, mediante un tope de giro del volante la temperatura del agua caliente, pudiendo sobrepasarlo con solo pulsar un botón.

This system avoids the risk of burns and the excessive consumption of hot water. It permits to limit the maximum temperature lock lever through the lever stroke in mixer taps.

Seguridad Security



HOTBLOCK SYSTEM

Nuestro termostático dispone de un sistema que bloquea automáticamente la salida a alta temperatura, lo que podría provocar quemaduras al usuario.

Automatic blockage system which limits the amount of water exiting at a high temperature and saving the user serious burns.



COOLTOUCH SYSTEM

La grifería termostática permanece siempre templada al tacto, para evitar el riesgo de quemaduras.

Our thermostatic mixers always remain warm to the touch in order to avoid any risk of burns.



WC MAGNET

Sistema de doble seguridad ante el peligro de inundación. Un magneto crea un cierre perfecto.

Double security system before the danger of flooding. The magnet makes a perfect closure.

Ahorro Saving



C3/S3

Sistema de ahorro de agua y energía, una combinación eficiente que incorpora sistemas de apertura central en frío y tope intermedio (apertura escalonada o en dos fases). Normativa NF de Francia para el ahorro de agua y energía.

This feature enables us to totally open the tap from a cold water start from the central position of the handle. NF regulations in France.



C2/S2

Nuestros monomandos incorporan un tope intermedio en el recorrido vertical de la palanca. Proporcionando un caudal con un ahorro del 50% de agua. Normativa NF de Francia para el ahorro de agua.

Our single lever basin taps have a double position which limits the water flow on opening the tap. A 50% saving is undertaken, whilst if one wants full flow one only has to open the handle to its maximum. NF regulations in France.



OXIGENACIÓN

Nuestros grifos disponen de un sistema de aireación del agua, lo que supone un considerable ahorro en su consumo, al tiempo que garantiza un uso más confortable, evitando salpicaduras. Mezclar aire y agua permite un ahorro hídrico de un 30% y con un mayor confort.

OXYGENATION

Our tapware includes a special aeration system which saves water as well as giving more comfortable use. It avoids unnecessary splashing saving up to 30% of flow with great comfort.



LIMITADOR DE CAUDAL

Nuestros limitadores permiten determinar qué caudal máximo se desea, reduciendo el consumo de agua y manteniendo el confort de uso. La limitación standard son 3,7 l/m en lavabos y 8 l/m para duchas.

WATER LIMITING

Our water limiting systems can regulate the maximum flow required, reducing water usage and maintaining acceptable levels of comfort. The standard limit is 3.7l/min in basins and 8l/min in showers.



DIAMOND FINISH

La superficie de todas nuestras griferías son muy resistentes y poseen un acabado brillo extra gracias a un proceso de cromado y a rigurosos controles de calidad.

All of the tapware surfaces are extra resistant and have a shiny extra finish due to the extensive chroming and polishing process.

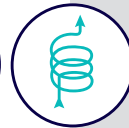


SENSIBILIDAD

Nuestros cartuchos permiten regular cómodamente la temperatura, la mezcla de agua progresivamente, sin cambios bruscos de temperatura. Además, nuestros cartuchos termostáticos reaccionan en menos de un segundo a variaciones de temperatura y caudal manteniendo la temperatura solicitada.

SENSIBILITY

Our single lever and thermostatic cartridges allow us to comfortably regulate the desired temperature.



TOURBILLON

Un circuito de agua único y excepcional que controla la fuerza y tensión del agua.

A unique and exceptional water circuit that controls the strength and tension of the water.



ÁNODO DE SACRIFICIO

Protegemos de la corrosión las superficies de la grifería con un ánodo de sacrificio de zinc-magnesio el cual se coloca en todas nuestras series, tanto en los anclajes verticales como en los murales, asimismo nuestras manetas están también protegidas. Este sistema patentado por ramonsoler triplica la vida de nuestros recubrimientos por corrosión externa.

SACRIFICIAL ANODE

In ramonsoler we protect the surfaces of the faucet from corrosion with a zinc-magnesium sacrificial anode which is placed in all our series, both in vertical anchors and murals, our handles are also protected. This system patented by ramonsoler triples the life of our external corrosion coatings.



ANTI-CAL

Nuestros rociadores cuentan con boquillas de silicona flexibles las cuales la cal y las impurezas se desprenden fácilmente, incluso frotando con los dedos. Boquillas de máxima calidad resistentes al desgaste, con lo que consigue que el rociador se conserve mejor y que su funcionamiento sea 100% fiable.

ANTI-LIMESTONE

Our hand and headshowers which have flexible silicon out-let tubes filter impurities easily. ramonsoler uses tubing of the highest quality, which means longer lasting components. A complete maintenance cycle also reduces technical problems.



DURABILIDAD

Nuestra grifería destaca por su gran resistencia ya que todos sus componentes externos con desgaste, son metálicos lo que permite una gran durabilidad con el paso del tiempo.

DURABILITY

Due to all external components with higher use being metallic, our tapware is very resistant over long periods of time.



ERGONOMÍA

El diseño ergonómico de nuestras griferías permite el fácil uso para cualquier persona.

ERGONOMICS

The ergonomic shape of our tapware offers ease of use.

Certificaciones Certifications



AENOR

Certifica que un producto industrial o de consumo cumple las características de calidad definidas por la norma española y europea.

Certifies that the product fulfill the Spanish and the European standards.



WATER LABEL

Certificado a nivel Europeo claramente el volumen máximo de agua, si el producto se ha instalado correctamente y de acuerdo con las instrucciones del fabricante.

The maximum volume of water if the product has been installed correctly and according to the manufacturer's instructions.



NF

La NF certifica que un producto industrial o de consumo cumple las características de calidad definidas por la norma francesa y europea.

NF Certification certifies that the product fulfill the French and the European standards.



ACS

Certificación francesa que regula los materiales que tienen contacto con el agua.

French certification which regulates the materials in contact with water.



BELGAQUA

Federacion del sector del agua en Belgica.

Belgian Federation for the Water Sector.



NOM

Regulación técnica obligatoria. Su finalidad es garantizar que el etiquetado de productos comercializados en el país, ya sean nacionales o importados, contengan la información comercial en español para que los consumidores puedan tomar una decisión de compra adecuada; otorgar confianza a los consumidores de que el producto es confiable y evitar que el uso del producto represente un riesgo para la salud.

Mandatory technical regulation. The purpose of an NOM is to ensure that the labeling of products marketed in the country, whether domestic or imported, contains commercial information in Spanish so that consumers can make an appropriate purchase decision; give consumers confidence that the product is reliable and prevent the use or consumption of the product represents a health risk.



DVGW

Certificación a fabricantes, empresas especializadas, de servicios públicos y expertos para proporcionar la prueba positiva de cumplimiento con el estado de la técnica de los requisitos.

Certification Body enables product manufacturers, specialist companies, utility companies and experts to furnish proof positive of compliance with state of the art requirements.



PUB

Agencia nacional del agua en Singapur.

Singapore national water agency.



DVGW

La Organización Egipcia de Estandarización establece los criterios ecológicos de obligado cumplimiento en cuanto a eficiencia de consumo de agua, materiales en contacto con agua potable, sustancias prohibidas, longevidad de los productos, packaging e información al usuario.

The Egyptian Organization for Standardization establishes the mandatory ecological criteria regarding the efficiency of water consumption, materials in contact with drinking water, prohibited substances, product longevity, packaging and user information.

flagship stores

Con más de 130 años de historia, **ramonsoler** posee una flagship store en pleno corazón de Barcelona. Ubicado en el número 107 de la calle Vía Augusta, el espacio destaca por su potente estilo industrial.

La firma presenta en este espacio una tienda insignia en la que invita a descubrir su amplio catálogo de griferías para baños, cocinas, espacios contract y públicos.

El diseño de interiores, a cargo de **Carmen Barasona**, conduce al visitante por un recorrido experiencial en el que diseño y el agua son protagonistas.

En octubre de 2023, ramonsoler inauguró su nueva **Flagship Store en Ciudad de México**. Este espacio de vanguardia no solo presenta una exposición de productos de grifería y accesorios, sino que también refleja el compromiso de la empresa con la innovación y la sostenibilidad.

La nueva tienda se encuentra ubicada en el corazón de Ciudad de México y permitirá a los clientes experimentar de primera mano la calidad y el diseño que caracterizan a ramonsoler.

Con más de 130 años de experiencia en el diseño y la fabricación de grifería de alta calidad, **ramonsoler** demuestra que sigue creciendo y esta presencia en Mexico supone un paso muy importante para nosotros.

With more than 130 years of history, **ramonsoler** has a flagship store in the heart of Barcelona. Located at 107 Vía Augusta street, the space stands out for its powerful industrial style.

The firm presents in this space a flagship shop where it invites you to discover its extensive catalogue of taps and fittings for bathrooms, kitchens, contract and public spaces.

The interior design, by **Carmen Barasona**, takes the visitor on an experiential journey in which design and water are the protagonists.

In October 2023, ramonsoler opened its new **Flagship Store in Mexico City**. This cutting-edge space not only showcases a display of faucet products and accessories, but also reflects the company's commitment to innovation and sustainability.

The new shop is located in the heart of Mexico City and will allow customers to experience first-hand the quality and design that ramonsoler is known for.

With more than 130 years of experience in the design and manufacture of high quality faucets, **ramonsoler** demonstrates that it continues to grow and this presence in Mexico is a very important step for us.





**HOTEL
RADISSON**
Barcelona



**CLÍNICA
GIRONA**
Girona



**MARRIOT
LOS SUEÑOS**
Costa Rica



**HOTEL HILTON
ALEXANDRIA**
Egypt



**PALLADIUM
HOTEL**
Ibiza



**HOTEL
2122**
Punta del Este



**SEDE
CUATRECASAS**
Barcelona



**HOTEL
IKOS**
Porto Petro





CRUCERO
QUEEN
MARY



WALDORF
ASTORIA
Dubai



GRAND
PALLADIUM
Jamaica



LE MOOREA
SOFITEL
Tahiti

Proyectos en todo el mundo

Projects around the world

Las griferías y duchas de **ramonsoler** han sido certificadas con las normativas más exigentes y estamos presentes en más de 40 países. Con numerosas referencias hoteleras internacionales, la firma está presente en cadenas hoteleras.

Millones de usuarios utilizan diariamente nuestros productos, renovando día a día su confianza. **ramonsoler** se encuentran en las instalaciones más importantes: cadenas hoteleras internacionales, grandes hospitales, transatlánticos, grandes yates, hoteles con encanto, promociones de prestigio e incluso en promociones pioneras y sensibles al ahorro de agua y al medio ambiente.

ramonsoler faucets and showers have been certified with the most demanding standards and we are present in more than 40 countries. With numerous international hotel references, the company is present in hotel chains.

Millions of consumers use our products every day, constantly confirming their confidence in us. **ramonsoler** systems can be found at countless leading establishments: international hotel chains, large hospitals, ocean liners, super yachts, hotels with charm and even pioneering eco-friendly developments where water saving systems are installed.

N New

Disponibles en Julio
Available in July

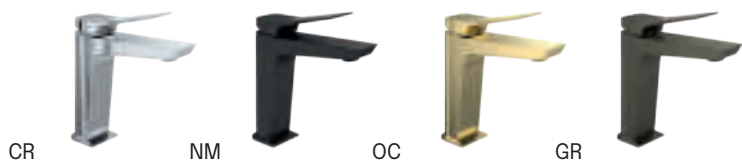
Prisma

Características Técnicas

- Cartucho cerámico Ø25 mm.
- Cartucho termostático con Sistema Hot Block de seguridad antiquemaduras y Sistema Termostop de bloqueo de la temperatura a 38°.
- Nivel acústico a 3 bar < 20 dB.
- Cromado latón: 15 micras de espesor de níquel, 0,3 micras de cromo.
- Presión de uso entre 1-5 bar, recomendada 3 bar. Resiste presiones estáticas ≤ 10 bar y golpes de ariete de 25 bar.
- Temperatura recomendada de agua caliente 55°C.
- Temperatura máxima de uso 65°C. Máximo 1h a 90°C.
- Resistente al choque térmico y químico anti-legionela.
- Cooltouch, sistema que permite mantener la grifería templada al tacto para evitar quemaduras.

Technical Characteristics

- Ceramic cartridge Ø25 mm.
- Thermostatic cartridge with Hot Block anti-burn system and Termostop temperature blocking system (to 38°C).
- Acoustic level at 3 bars: < 20 dB.
- Chrome-plated brass: 15 microns thick of nickel, 0.3 microns of chrome.
- Working pressure between 1-5 bars, recommended: 3 bars. It resists static pressures ≤ 10 bars and water hammers of 25 bars.
- Recommended temperature for the hot water: 55°C. Maximum working temperature: 65°C. Maximum: 1h at 90°C.
- Resistant to thermal and anti-legionella chemical shocks.
- Cooltouch, a system that keeps the faucet warm to the touch to avoid burns.



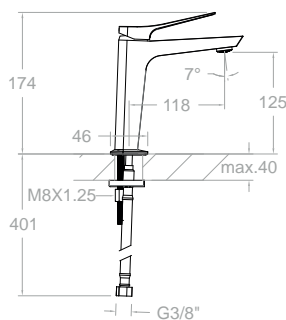
CR

NM

OC

GR





420401
42A309570

122,20 €



420401NM
42A309585

190,40 €



420401OC
42A309614

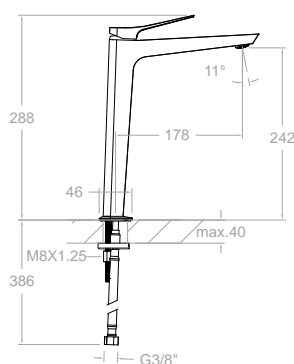
222,00 €



420401GR
42A309638

222,00 €

Prisma, monomando de lavabo.
Prisma, washbasin mixer.



420201
42A309571

201,30 €



420201NM
42A309594

313,50 €



420201OC
42A309615

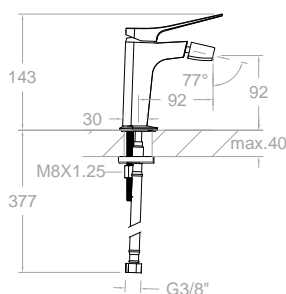
365,60 €



420201GR
42A309639

365,60 €

Prisma, monomando de lavabo XL.
Prisma, washbasin mixer XL.



420301
42B309572

100,10 €



420301NM
42B309595

155,80 €



420301OC
42B309617

181,80 €

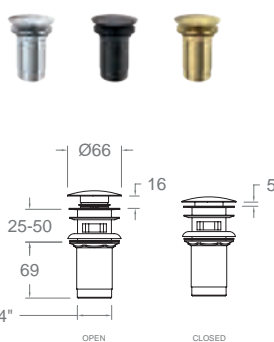
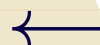


420301GR
42B309640

181,80 €

Prisma, monomando de bidé.
Prisma, bidet mixer.

Recomendaciones Recommendations



1219L
197106

22,00 €

1219LNM
99Z302477

33,00 €

1219LOC
99Z302478

38,50 €

Válvula de latón para desagüe sistema Click Clack.
Quick Clack waste brass.



3790
198960

59,00 €

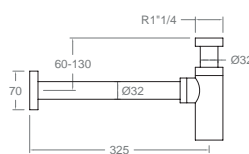
3790NM
99Z302332

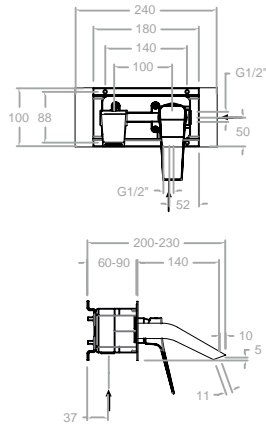
88,50 €

3790OC
99Z302333

103,30 €

Sifón.
Brass siphon.





422001

42A309573

XX20CF+KXB20+CLEU+4200N-35

305,30 €



422001NM

42A309596

XX20CFNM+KXB20NM+CLEUNM+4200N-35NM

475,50 €



422001OC

42A309618

XX20CFOC+KXB20OC+CLEUOC+4200N-35OC

554,90 €



422001GR

42A309641

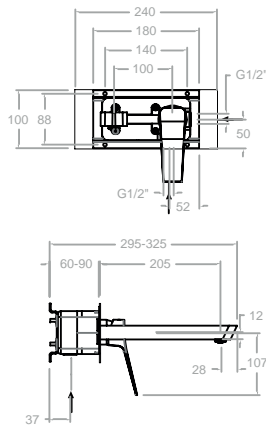
XX20CFGR+KXB20GR+CLEUGR+4200N-35GR

554,90 €



Prisma, monomando de lavabo empotrado mural con caño inclinado y placa metálica.

Prisma, wall-mounted single-lever basin mixer with slanted spout and metal plate.



422002

42A309574

XX20CF+KXB20-CLEA+4200N-35

305,30 €



422002NM

42A309597

XX20CFNM+KXB20NM-CLEAN-M+4200N-35NM

475,50 €



422002OC

42A309619

XX20CFOC+KXB20OC-CLEAOC+4200N-35OC

554,90 €



422002GR

42A309642

XX20CFGR+KXB20GR-CLEAGR+4200N-35GR

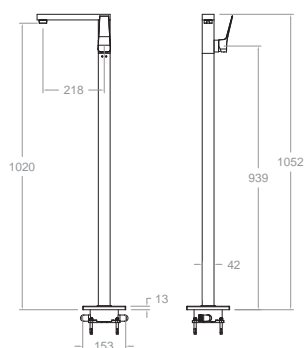
554,90 €



Prisma, monomando de lavabo empotrado mural de caño recto y placa metálica.

Prisma, wall-mounted single-lever basin mixer with straight spout and metal plate.



**427603**

42A309584

580,00 €

**427603NM**

42A309605

870,00 €

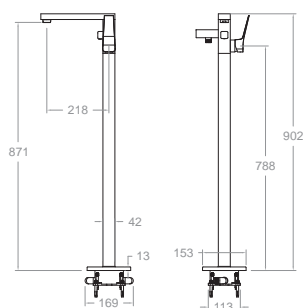
**427603OC**

42A309628

1.015,00 €



Prisma, columna monomando de lavabo.
Prisma, washbasin column.

**428503S**

42C309586

841,60 €

**428503SNM**

42C309606

1.262,40 €

**428503SOC**

42C309630

1.472,80 €



Prisma, columna monomando para bañera.
Prisma, bath-shower column.

**MR****428503MR**

42C309587

428502S+4716MR+2471C

904,70 €

**428503MRNM**

42C309607

428503SNM+4716MRNM+2475CNM

1.357,10 €

**428503MROC**

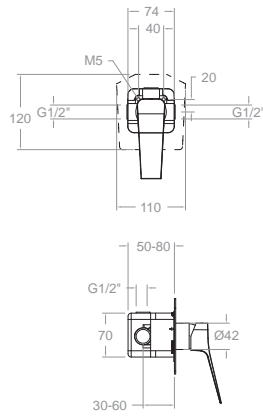
42C309631

428503SOC+4716MROC+2475COC

1.583,20 €



Prisma, columna monomando para bañera con equipo de ducha.
Prisma, bath-shower column with shower set.



421801S

42D309575
XX1801+KX1+4200N-35

109,50 €

421801SNM

42D309598
XX1801NM+KX1NM+4200N-35NM

164,30 €

421801SOC

42D309620
XX1801OC+KX1OC+4200N-35OC

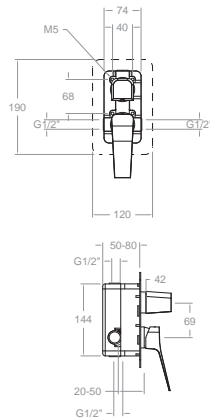
198,90 €

421801SGR

42D309643
XX1801GR+KX1GR+4200N-35GR

198,90 €

Prisma, monomando de ducha empotrado 1 vía.
Prisma, single lever concealed mixer 1 way.



421502S

42D309576
XX1502+KX2+945100+4200N-35

196,70 €

421502SNM

42D309599
XX1502NM+KX2NM+945100NM+4200N-35NM

294,90 €

421502SOC

42D309621
XX1502OC+KX2OC+945100OC+4200N-35OC

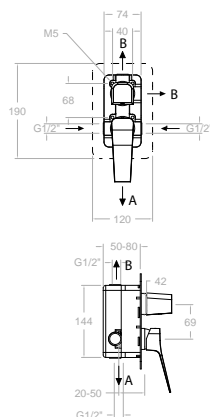
357,60 €

421502SGR

42D309644
XX1502GR+KX2GR+945100GR+4200N-35GR

357,60 €

Prisma, monomando de ducha empotrado 2 vías.
Prisma, single lever concealed mixer 2 ways.



421503S

42D309577
XX1502+KX2+945100+4200N-35

232,70 €

421503SNM

42D309600
XX1502NM+KX2NM+945100NM+4200N-35NM

349,10 €

421503SOC

42D309622
XX1502OC+KX2OC+945100OC+4200N-35OC

422,80 €

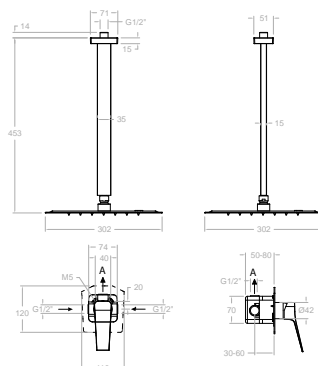
421503SGR

42D309645
XX1502GR+KX2GR+945100GR+4200N-35GR

422,80 €

Prisma, monomando de ducha empotrado 3 vías.
Prisma, single lever concealed mixer 3 ways.



**K4218012**

42D309590

421801S+BH02RK300

320,70 €

**K4218012NM**

42D309610

421801SNM+BH02RK300NM

481,00 €

**K4218012OC**

42D309634

421801SOC+BH02RK300OC

561,20 €

**K4218012GR**

42D309653

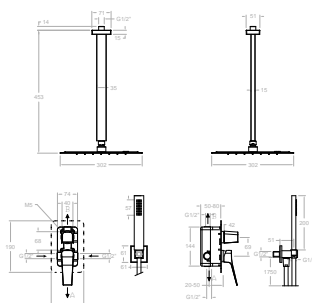
421801SGR+BH02RK300GR

561,20 €



Prisma, conjunto de monomando de ducha empotrado 1 vía con rociador metálico 300mm.

Prisma, single lever concealed shower mixer set, 1 way with metallic headshower 300 mm.

**K4215021**

42D309591

421502S-BH02RK300+4716MR+4796+2471C

416,20 €

**K4215021NM**

42D309611

421502SNM+BH02RK300NM+4716MRNM+4798NM+2475CNM

624,40 €

**K4215021OC**

42D309635

421502SOC+BH02RK300OC+4716MROC+4798OC+2475COC

728,40 €

**K4215021GR**

42D309654

421502SGR+BH02RK300GR+4716MRGR+4798GR+2475CGR

728,40 €

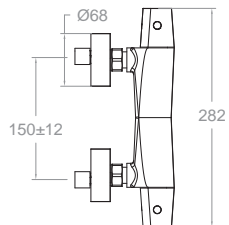
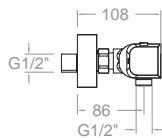


Prisma, conjunto de monomando de ducha empotrado 2 vías con rociador metálico 300mm.

Prisma, single lever concealed shower mixer set, 2 ways with metallic headshower 300 mm.



MR



+



MR

423401S

42D309578

247,70 €



423401SNM

42D309601

371,60 €



423401SOC

42D309623

450,20 €



423401SGR

42D309646

450,20 €



Prisma, termostático de ducha.
Prisma, thermostatic shower mixer.



423401MR

42D309581

423401S+4716MR+4726M+2471C

356,60 €



423401MRNM

42D309602

423401SNM+4716MRNM+472602NM+2475CNM

425,30 €



423401MROC

42D309624

423401SOC+4716MROC+472602OC+2475COC

589,60 €



423401MRGR

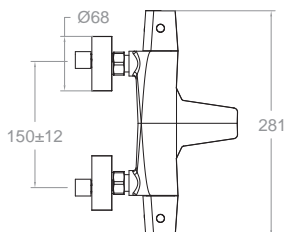
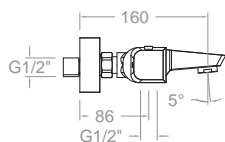
42D309647

423401SGR+4716MRGR+472602GR+2475CGR

589,60 €



Prisma, termostático de ducha con equipo de ducha.
Prisma, thermostatic shower mixer with shower set.



+



MR

423901S

42C309582

282,60 €



423901SNM

42C309603

423,90 €



423901SOC

42C309626

513,80 €



423901SGR

42C309648

513,80 €



Prisma, termostático de baño- ducha con equipo de ducha.
Prisma, thermostatic bath-shower mixer.



423901MR

42C309583

423901S+4716MR+4726M+2471C

391,50 €



423901MRNM

42C309604

423901SNM+4716MRNM+472602NM+2475CNM

497,90 €



423901MROC

42C309627

423901SOC+4716MROC+472602OC+2475COC

681,20 €



423901MRGR

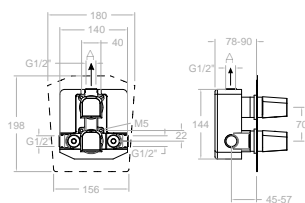
42C309649

423901SGR+4716MRGR+472602GR+2475CGR

681,20 €



Prisma, termostático de baño- ducha con equipo de ducha.
Prisma, thermostatic bath-shower mixer with shower set.

**422411S**

42D309588

XX2411+KTX1+425000+425100

195,70 €

**422411SNM**

42D309608

XX2411NM+KTX1NM+425000NM+425100NM

293,50 €

**422411SOC**

42D309632

XX2411OC+KTX1OC+425000OC+425100OC

355,80 €

**422411SGR**

42D309650

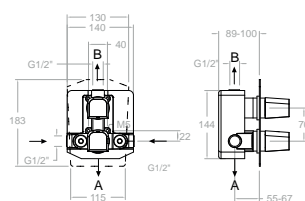
XX2411GR+KTX1GR+425000GR+425100GR

355,80 €



Prisma, termostático de ducha empotrado 1 vía con placa metálica.

Prisma, 1-way concealed thermostatic shower mixer with metal plate.

**428712S**

42D309589

XX8712+KTX2+425000+425100

274,10 €

**428712SNM**

42D309609

XX8712NM+KTX2NM+425000NM+425100NM

411,10 €

**428712SOC**

42D309633

XX8712OC+KTX2OC+425000OC+425100OC

497,70 €

**428712SGR**

42D309651

XX8712GR+KTX2GR+425000GR+425100GR

497,70 €

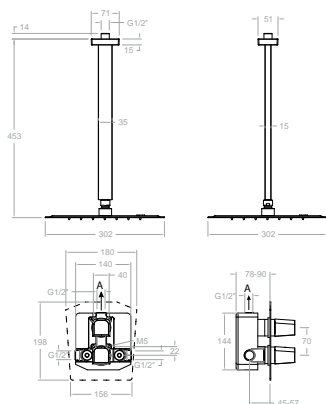


Prisma, termostático de ducha empotrado 2 vías con placa metálica.

Prisma, 2-ways concealed thermostatic shower mixer with metal plate.







K4224012

42D309592
422411S-BH02RK300

402,60 €

K4224012NM

42D309612
422411SNM-BH02RK300NM

603,90 €

K4224012OC

42D309636
422411SOC-BH02RK300OC

704,60 €

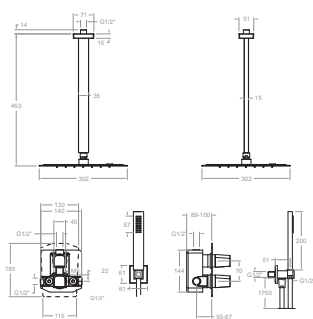
K4224012GR

42D309655
422411SGR-BH02RK300GR

704,60 €

Prisma, conjunto termostático de ducha empotrado 1 vía con rociador metálico 300mm.

Prisma, thermostatic concealed shower set 1 way with metallic headshower 300 mm.



K4287011

42D309593
428712S-BH02RK300+4716MR+4796+2472C

489,80 €

K4287011NM

42D309613
428712SNM-BH02RK300NM+4716MRNM+4798NM+2475CNM

735,00 €

K4287011OC

42D309637
428712SOC-BH02RK300OC+4716MROC+4798OC+2475COC

857,20 €

K4287011GR

42D309656
428712SGR-BH02RK300GR+4716MRGR+4798GR+2475CGR

857,20 €

Prisma, conjunto termostático de ducha empotrado 2 vías con rociador metálico 300mm.

Prisma, thermostatic concealed shower set 2 ways with metallic headshower 300 mm.



Odisea

Características Técnicas

- Cartucho cerámico Ø35 mm.
- Cartucho termostático con Sistema Hot Block de seguridad antiquemaduras y Sistema Termostop de bloqueo de la temperatura a 38°.
- Nivel acústico a 3 bar < 20 dB.
- Cromado latón: 15 micras de espesor de níquel, 0,3 micras de cromo.
- Presión de uso entre 1-5 bar, recomendada 3 bar. Resiste presiones estáticas ≤ 10 bar y golpes de ariete de 25 bar.
- Temperatura recomendada de agua caliente 55°C. Temperatura máxima de uso 65°C. Máximo 1h a 90°C.
- Resistente al choque térmico y químico anti-legionela.
- Cooltouch, sistema que permite mantener la grifería templada al tacto para evitar quemaduras.

Technical Characteristics

- Ceramic cartridge Ø35 mm.
- Thermostatic cartridge with Hot Block anti-burn system and Termostop temperature blocking system (to 38°C).
- Acoustic level at 3 bars: < 20 dB.
- Chrome-plated brass: 15 microns thick of nickel, 0.3 microns of chrome.
- Working pressure between 1-5 bars, recommended: 3 bars. It resists static pressures ≤ 10 bars and water hammers of 25 bars.
- Recommended temperature for the hot water: 55°C. Maximum working temperature: 65°C. Maximum: 1h at 90°C.
- Resistant to thermal and anti-legionella chemical shocks.
- Cooltouch, a system that keeps the faucet warm to the touch to avoid burns.



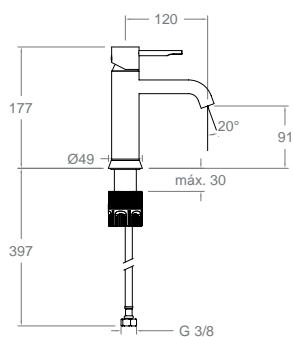
CR

NM

OC

CUC





390401
39A307053

153,00 €



390401NM
39A307055

229,50 €



390401OC
39A307056

267,80 €



390401CUC
39A307250

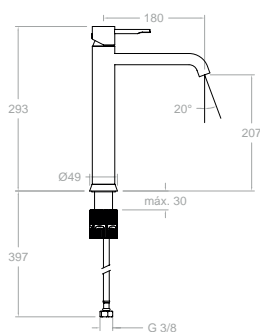
267,80 €



Odisea, monomando de lavabo.
Odisea, washbasin mixer.



Cartucho Cartridge: 35001-3



390201
39A307243

203,00 €



390201NM
39A307245

304,50 €



390201OC
39A307247

355,30 €



390201CUC
39A307251

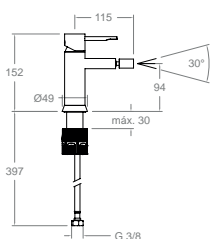
355,30 €



Odisea, monomando de lavabo XL.
Odisea, washbasin mixer XL.



Cartucho Cartridge: 35001-3



390301
39B307244

153,00 €



390301NM
39B307246

229,50 €



390301OC
39B307248

267,80 €



390301CUC
39B307252

267,80 €



Odisea, monomando de bidé.
Odisea, bidet mixer.



Cartucho Cartridge: 35001-3

Recomendaciones Recommendations



1219L
197106

22,00 €

1219LNM
99Z302477

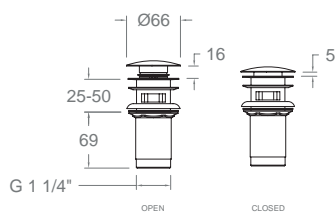
33,00 €

1219LOC
99Z302478

38,50 €

1219LCUC
AAZ308201

38,50 €



Válvula de latón para desagüe sistema Click Clack.
Quick Clack waste brass.



3790
198960

59,00 €

3790NM
99Z302332

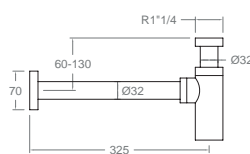
88,50 €

3790OC
99Z302333

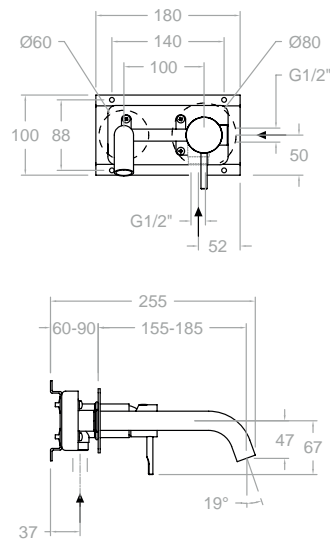
103,30 €

3790CUC
AAZ308681

103,30 €



Sifón.
Brass siphon.



392101

39A307430

XX20CT+RB21S+RB21H+CLET+3900N-35

276,60 €

392101NM

39A307432

XX20CT+RB21SNM+RB21HNM+CLETNM+3900N-35NM

414,90 €

392101OC

39A307434

XX20CTOC+RB21SOC+RB21HOC+CLETOC+3900N-35OC

484,10 €

392101CUC

39A307436

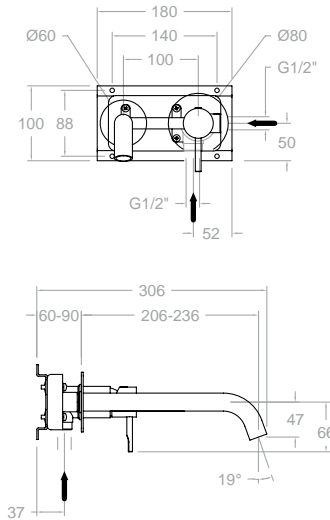
XX20CTCUC+RB21SCUC+RB21HCUC+CLETUC+3900N-35CUC

484,10 €

Odisea, monomando de lavabo empotrado mural con caño de 19 cm.

Odisea, wall washbasin mixer with 19 cm spout.

Cartucho Cartridge: 35100-2



392103

39A307431

XX20CT+RB21S+RB21H+CLET+3900N-35

286,90 €

392103NM

39A307433

XX20CT+RB21SNM+RB21HNM+CLETNM+3900N-35NM

430,40 €

392103OC

39A307435

XX20CTOC+RB21SOC+RB21HOC+CLETOC+3900N-35OC

502,10 €

392103CUC

39A307437

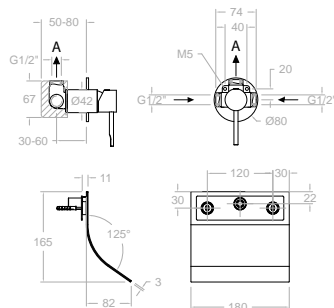
XX20CTCUC+RB21SCUC+RB21HCUC+CLET24CUC+3900N-35CUC

502,10 €

Odisea, monomando de lavabo empotrado mural con caño de 24 cm.

Odisea, wall washbasin mixer with 24 cm spout.

Cartucho Cartridge: 35100-2



3916902

39A309440

XX1801+3900N-35+16902+RB21H

275,00 € **N**

3916902NM

39A309441

XX1801NM+3900N-35NM+16902NM+RB21HNM

412,50 € **N**

3916902OC

39A309442

XX1801OC+3900N-35OC+16902OC+RB21HOC

481,30 € **N**

3916902CUC

39A309443

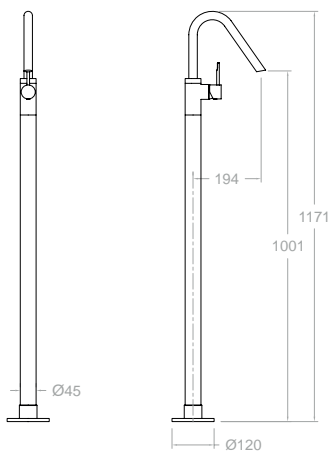
XX1801CUC+3900N-35CUC+16902CUC+RB21HCUC

481,30 € **N**

Odisea, monomando de lavabo empotrado mural con caño cascada.

Odisea, wall-mounted basin mixer with waterfall spout.





397603S

39A309754

397603SNM

39A309755

397603SOC

39A309756

397603SCUC

39A307488

Odisea, columna monomando de lavabo.
Odisea, washbasin column.

530,50 € **N**



796,80 € **N**



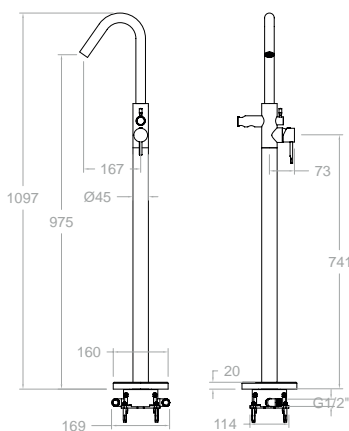
928,40 € **N**



928,40 € **N**



Cartucho Cartridge: 35100-2



398503S

39C307496

398503SNM

39C307497

398503SOC

39C307498

398503SCUC

39C307499

Odisea, columna monomando para bañera.
Odisea, free standing bath column.

791,60 €



1.187,40 €



1.385,30 €



1.385,30 € **N**



398503MO

39C307489

398503DNM

39C307490

398503DOC

39C307491

398503DCUC

39C307493

Odisea, columna monomando para bañera con equipo de ducha.
Odisea, free standing bath column with shower set.

854,60 €



1.281,90 €



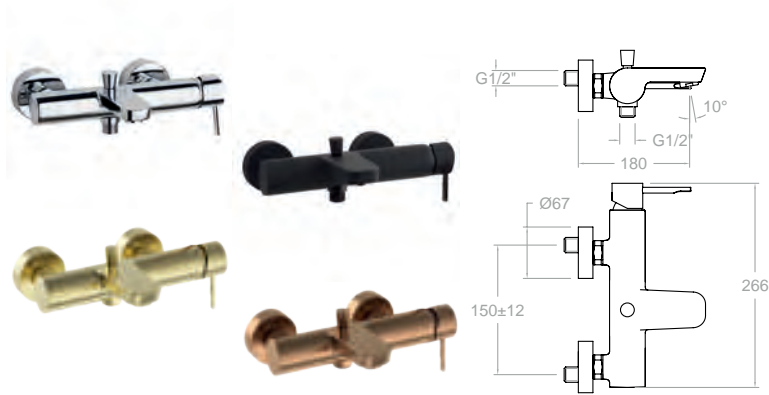
1.495,60 €



1.495,60 € **N**



Cartucho Cartridge: 35100-2



390501S
39C307417

173,40 €



390501SNM
39C307419

260,10 €



390501SOC
39C308571

303,50 € **N**



390501SCUC
39C308664

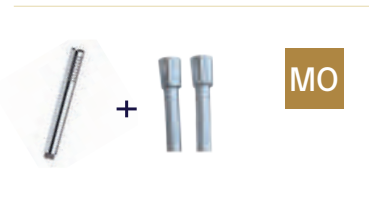
303,50 € **N**



Odisea, monomando de baño- ducha.
Odisea, single lever concealed mixer.



Cartucho Cartridge: 35100 (6689-2)



390501MO
39C307416

281,50 €



390501S+3713M+3726M+2471C

390501DNM
39C307418

422,30 €



390501SNM+3714NM+372602NM+2475CNM

390501DOC
39C308570

492,60 € **N**



390501SOC+3714OC+372602OC+2475COC

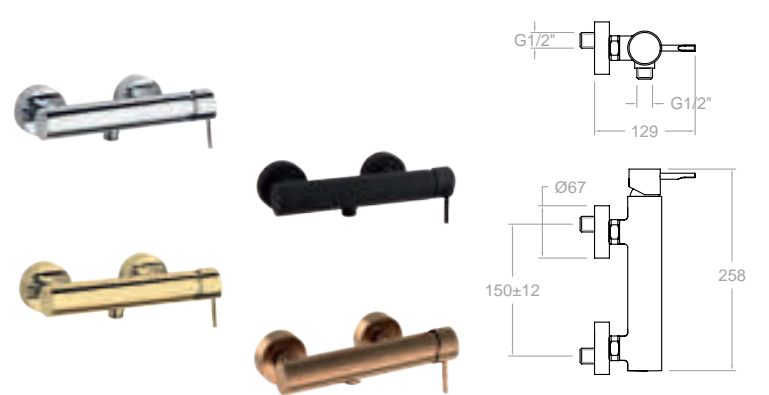
390501DCUC
39C308663

492,60 € **N**

390501SOC+3714OC+372602OC+2475COC

Odisea, conjunto monomando de baño- ducha con equipo de ducha.

Odisea, bath and shower mixer with shower set.



390801S
39D307424

139,70 €



390801SNM
39D307426

209,60 €



390801SOC
39D308573

244,50 € **N**



390801SCUC
39D308666

244,50 € **N**



Odisea, monomando de ducha.
Odisea, shower mixer.



Cartucho Cartridge: 35100-3



390801MO
39D307423

247,80 €



390801S+3713M+3726M+2471C

390801DNM
39D307425

371,70 €



390801SNM+3714NM+372602NM+2475CNM

390801DOC
39D308572

433,60 € **N**

390801SOC+3714OC+372602OC+2475COC

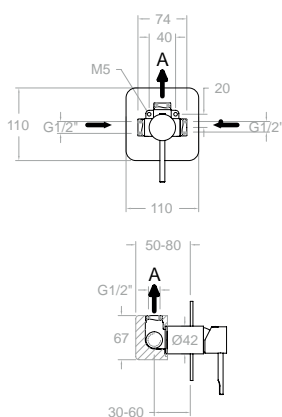
390801DCUC
39D308665

433,60 € **N**

390801SCUC+3714CUC+372602CUC+2475CCUC

Odisea, conjunto monomando de ducha con equipo de ducha.
Odisea, shower mixer with shower set.

1 Vía/Way



391801S

39D307473
XX1801+KX1+3900N-35

115,80 €



391801SNM

39D307475
XX1801+KX1+3900N-35

173,70 €

391801SOC

39D307476
XX1801+KX1+3900N-35

202,70 €

391801SCUC

39D307477
XX1801+KX1+3900N-35

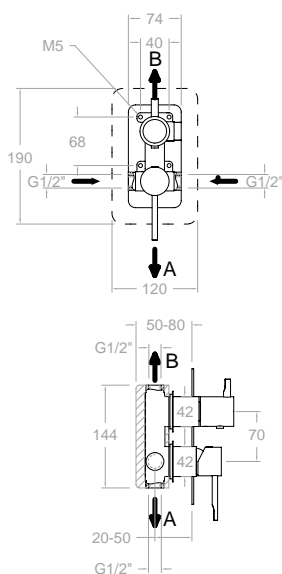
202,70 €

Odisea, monomando de ducha empotrado 1 vía con placa metálica.

Odisea, single lever concealed mixer 1 way with ultraslim metallic plate.

Cartucho Cartridge: 35100 (6689-2)

2 Vías/Ways



391512S

39D307323
XX1512+KX2+395001+3900N-35

210,50 €



391512SNM

39D307482
XX1512NM+KX2NM+395001NM+3900N-35NM

315,80 €

391512SOC

39D307324
XX1512OC+KX2OC+395001OC+3900N-35OC

368,40 €

391512CUC

39D307484
XX1512CUC+KX2CUC+395001CUC+3900N-35CUC

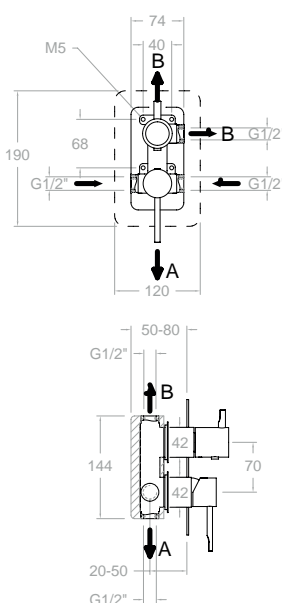
368,40 €

Odisea, monomando de ducha empotrado 2 vías con placa metálica.

Odisea, single lever concealed mixer 2 ways with ultraslim metallic plate.

Cartucho Cartridge: 35100 (6689-2) + 4004

3 Vías/Ways



391513S

39D307478
XX1513+KX3+395001+3900N-35

231,50 €



391513SNM

39D307479
XX1513+KX3+395001+3900N-35

347,30 €

391513SOC

39D307480
XX1513+KX3+395001+3900N-35

405,10 €

391513SCUC

39D307481
XX1513+KX3+395001+3900N-35

405,10 €

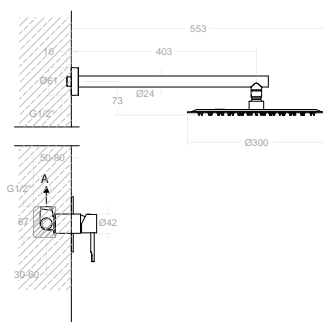
Odisea, monomando de ducha empotrado 3 vías con placa metálica.

Odisea, single lever concealed mixer 3 ways with ultraslim metallic plate.

Cartucho Cartridge: 35100 (6689-2) + 4003



1 Via/Way



K3918013

39D309465
3918013+BH02RM300

316,40 € **N**



K3918013NM

39D309466
3918013NM+BH02RM300NM

474,50 € **N**



K3918013OC

39D309468
3918013OC+BH02RM300OC

553,70 € **N**



K3918013CUC

39D309469
3918013CUC+BH02RM300CUC

553,70 € **N**



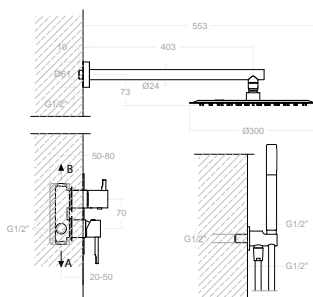
Odisea, conjunto de monomando de ducha empotrado 1 vía con rociador metálico 300mm.

Odisea, single lever concealed shower mixer set, 1 way with metallic headshower 300 mm.

Disponible en Julio
Available in July

Cartucho Cartridge: 35100 (6689-2)

2 Vías/Ways



K3915122

39D309470
3915122S+BH02RM300+3713M+3796+2471C

513,50 € **N**



K3915122NM

39D309471
3915122SNM+BH02RM300NM+3714NM+3796NM+2475CNM

770,20 € **N**



K3915122OC

39D309473
3915122SOC+BH02RM300OC+3714OC+3796OC+2475CO

898,60 € **N**



K3915122CUC

39D309474
3915122SCUC+BH02RM300CUC+3714CUC+3796CUC+2475CCUC

898,60 € **N**



Odisea, conjunto de monomando de ducha empotrado 2 vías con rociador metálico 300mm.

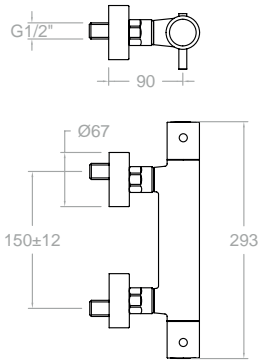
Odisea, single lever concealed shower mixer set, 2 ways with metallic headshower 300 mm.

Incluido · Including



Disponible en Julio
Available in July

Cartucho Cartridge: 35100 (6689-2)



393401S
39D307509

262,90 €

393401SNM
39D307511

394,40 €

393401SOC
39D307512

460,10 €

393401SCUC
39D307513

460,10 €

Odisea, termostático de ducha.
Odisea, thermostatic shower mixer.

Cartucho Cartridge: 1703T+4000



393401MO
39D307514

371,00 €

393401S+3713M+3726M+2471C

393401DNM
39D307515

556,50 €

393401SNM+3714NM+372602NM+2475CNM

393401DOC
39D307516

649,30 €

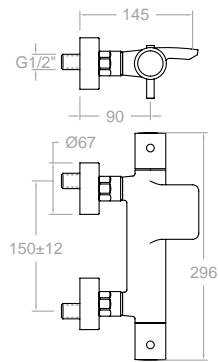
393401SOC+3714OC+372602OC+2475COC

393401DCUC
39D307518

649,30 €

393401SCUC+3714CUC+372602CUC+2475CCUC

Odisea, termostático de ducha con equipo de ducha.
Odisea, thermostatic shower mixer with shower set.



393901S
39C307524

319,80 €

393901SNM
39C307526

479,70 €

393901SOC
39C307529

559,70 €

393901SCUC
39C307531

559,70 €

Odisea, termostático de bañera.
Odisea, thermostatic bath-tub.

Cartucho Cartridge: 1703T+4000



393901MO
39C307587

427,90 €

393901DNM
39C307588

641,90 €

393901DOC
39C307589

753,80 €

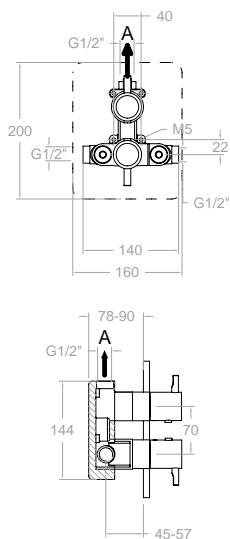
393901DCUC
39C307590

753,80 €

Odisea, termostático de bañera con equipo de ducha.
Odisea, thermostatic bath-tub with shower set.



1 Via/Way



392421S

39D307592
XX2421+KTX1+395000(x2)

197,70 €

392421SNM

39D307593
XX2421NM+KTX1NM+395000NM(x2)

296,60 €

392421SOC

39D307594
XX2421OC+KTX1OC+395000OC(x2)

346,00 €

392421SCUC

39D307595
XX2421CUC+KTX1CUC+395000CUC(x2)

346,00 €

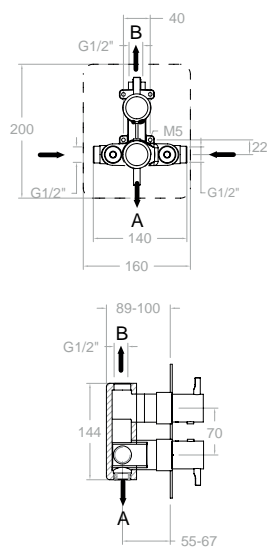
Odisea, termostático de ducha empotrado 1 vía con placa metálica.

Odisea, thermostatic concealed mixer 1 way with ultraslim metallic plate.



Cartucho Cartridge: 1703T + 1700C3/4"

2 Vías/Ways



398722S

39D307596

276,60 €

398722SNM

39D307597

414,90 €

398722SOC

39D307598

484,10 €

398722SCUC

39D307599

484,10 €

Odisea, termostático de ducha empotrado 2 vías con placa metálica.

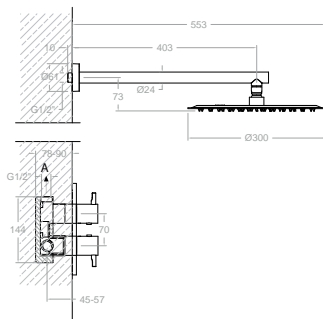
Odisea, thermostatic concealed mixer 2 ways with ultraslim metallic plate.



Cartucho Cartridge: 1703T + 4000



1 Vía/Way



K3924023

39D309475
392421S+BH02RM300

394,20 € **N**

K3924023NM

39D309476
392421SNM+BH02RM300NM

591,20 € **N**

K3924023OC

39D309477
392421SOC+BH02RM300OC

689,90 € **N**

K3924023CUC

39D309478
392421SCUC+BH02RM300CUC

689,90 € **N**

Odisea, conjunto termostático de ducha empotrado 1 vía con rociador metálico 300mm.

Odisea, thermostatic concealed shower set 1 way with metallic headshower 300 mm.



Disponibile en Julio
Available in July

Cartucho Cartridge: 35100 (6689-2)



Odisea Joya

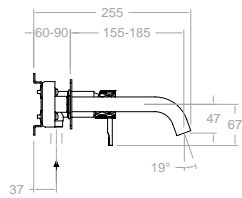
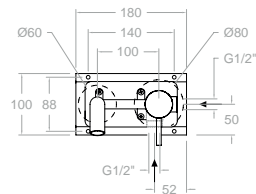
Espíritu innovador en una colección de griferías con historia.
The spirit of innovation in a historic tapware collection.

Odisea Joya presenta un diseño excepcional, un cuerpo cilíndrico con una base en forma de faldón y un caño cilíndrico y fino, con una singular inclinación para una salida del agua más precisa y controlada. El mando es uno de sus elementos más característicos, gracias a sus dimensiones controladas y a su manecilla redondeada con una muesca en su extremo.

El cuerpo de Odisea Joya expresan movimiento y dinamismo, cualidades propias de la arquitectura contemporánea que recuerdan a obras como el “Edificio Chrysler” en Manhattan, de William Van Alen, o la torre “30 St Mary Axe” en Londres, de Norman Foster. Un diseño inspirado en la reconocida serie Joya, creada en 1968 por el mismo Ramon Soler Roger, fundador de Ramon Soler.

Odisea Joya has an exceptional design consisting of a cylindrical body with a flared base and a slim, cylindrical shaft with a singular inclination for a more precise, controlled water flow. The handle is one of its most characteristic elements, thanks to its controlled dimensions and its rounded lever with a notch at the end.

The body of the Odisea Joya express movement and dynamism, qualities of modern architecture that remind us of structures such as the “Chrysler Building” in Manhattan, by William Van Alen, or the “30 St Mary Axe” Tower in London, by Norman Foster. It has a rhomboid design, inspired by the famous Joya series created in 1968 by Ramon Soler Roger, the founder of Ramon Soler.



592101

59A307439

345,70 €



592101OC

59A307441

605,00 €



592101CUC

59A307443

605,00 €

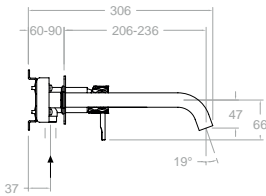
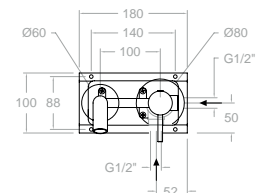


Odisea Joya, monomando de lavabo empotrado mural con caño de 19 cm.

Odisea Joya, wall-mounted recessed washbasin single-lever mixer with 19 cm spout.



Cartucho Cartridge: 40200-2



592103

59A307440

358,60 €



592103OC

59A307442

627,60 €



592103CUC

59A307444

627,60 €

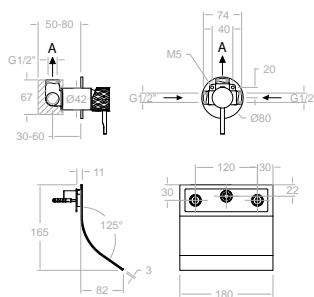


Odisea Joya, monomando de lavabo empotrado mural con caño de 24 cm.

Odisea Joya, wall-mounted recessed washbasin single-lever mixer with 24 cm spout.



Cartucho Cartridge: 40200-2



5916902

59A309444

XX1801+5900N-35+16902+RB21H

285,00 €



5916902OC

59A309445

XX1801OC+5900N-35OC+16902OC+RB21HCUC

498,80 €



5916902CUC

59A309446

XX1801CUC+5900N-35CUC+16902CUC+RB21HCUC

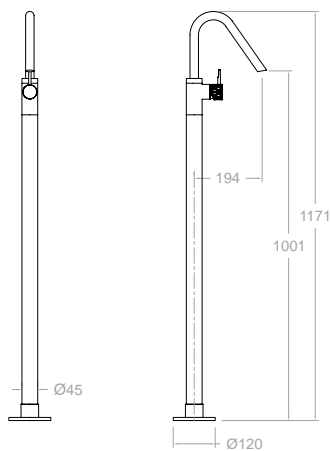
498,80 €



Odisea Joya, monomando de lavabo empotrado mural con caño cascada.

Odisea Joya, wall-mounted basin mixer with waterfall spout.





597603S

59A309758

580,00 € **N**



597603SOC

59A309759

1.015,00 € **N**



597603SCUC

59A307696

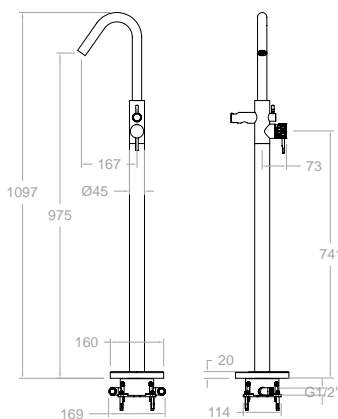
1.015,00 € **N**



Odisea Joya, monomando de lavabo base-columna.

Odisea Joya, base-column washbasin single-lever mixer.

Montura Head: 1701C1/2 + 1702C1/2



598503S

59C307701

841,60 €



598503SOC

59C307702

1.472,80 €



598503SCUC

59C307703

1.472,80 € **N**



Odisea Joya, columna monomando para bañera.

Odisea Joya, bathtub single-lever column.

Montura Head: 1701C1/2 + 1702C1/2



598503MO

59C307697

904,60 €



598503DOC

59C307699

1.583,10 €



598503DCUC

59C307700

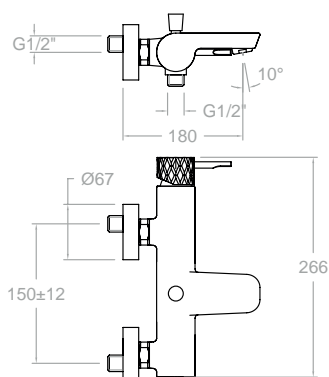
1.583,10 € **N**



Odisea Joya, columna monomando para bañera con equipo de ducha.

Odisea Joya, bathtub single-lever column with shower kit.

Montura Head: 1701C1/2 + 1702C1/2



590501S

59C307422

216,80 €

Odisea Joya, monomando de baño- ducha.
Odisea Joya, bath-shower single-lever mixer.



Cartucho Cartridge: 35100 (6689-2)



590501MO

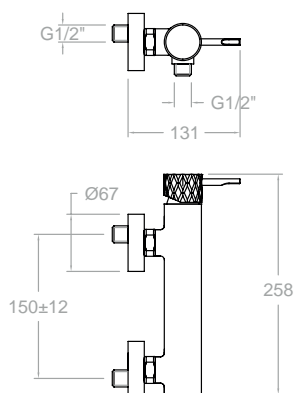
59C307421

590501S+3713M+3726M+2471C

324,90 €

Odisea Joya, conjunto monomando de baño- ducha con equipo de ducha.

Odisea Joya, bath-shower single-lever mixer set with shower kit.



590801S

59D307428

174,70 €

Odisea Joya, monomando de ducha.
Odisea Joya, shower single-lever mixer.



Cartucho Cartridge: 35100-3



590801MO

59D307427

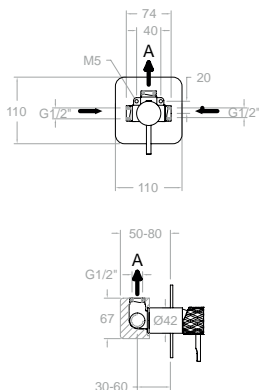
282,80 €

Odisea Joya, conjunto monomando de ducha con equipo de ducha.

Odisea Joya, shower single-lever mixer set with shower kit.



1 Vía/Way



591801S

59D307685

144,70 €

591801SOC

59D307686

253,20 €

591801SCUC

59D307687

253,20 €

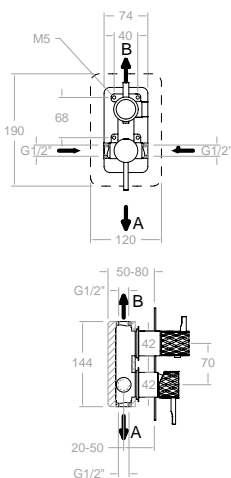
Odisea Joya, monomando de ducha empotrado 1 vía con placa metálica.

Odisea Joya, 1-way recessed shower single-lever mixer with metal plate.



Cartucho Cartridge: 35100 (6689-2)

2 Vías/Ways



591512S

59D307688

263,20 €

591512SOC

59D307689

460,60 €

591512SCUC

59D307690

460,60 €

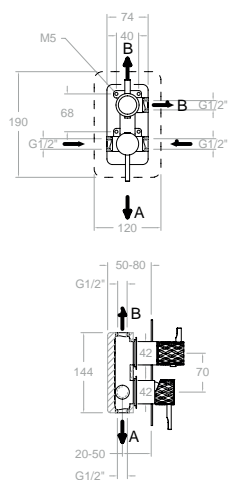
Odisea Joya, monomando de ducha empotrado 2 vías con placa metálica.

Odisea Joya, 2-way recessed shower single-lever mixer with metal plate.



Cartucho Cartridge: 35100 (6689-2) + 4004

3 Vías/Ways



591513S

59D307691

289,50 €

591513SOC

59D307692

506,60 €

591513SCUC

59D307693

506,60 €

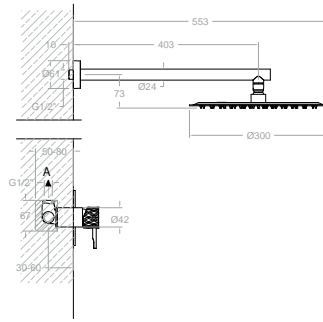
Odisea Joya, monomando de ducha empotrado 3 vías con placa metálica.

Odisea Joya, 3-way recessed shower single-lever mixer with metal plate.



Cartucho Cartridge: 35100 (6689-2) + 4003

1 Vía/Way



K5918013

59D309486
591801S-BH02RM300

343,80 € **N**

K5918013OC

59D309487
591801SOC+BH02RM300OC

601,70 € **N**

K5918013CUC

59D309488
591801SCUC+BH02RM300CUC

601,70 € **N**

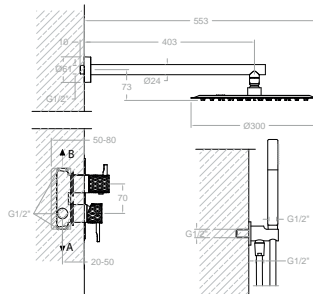
Odisea Joya, conjunto monomando empotrado 1 vía con rociador metálico de Ø 30 mm.
Odisea Joya, 1-way recessed single-lever mixer set with Ø 300 mm metal showerhead.



Disponible en Julio
Available in July

Cartucho Cartridge: 35100 (6689-2)

2 Vías/Ways



K5915122

59D309483
591512S-BH02RM300+3713M+3796+2471C

563,50 € **N**

K5915122OC

59D309484
591512SOC+BH02RM300OC+3714OC+3796OC+2475COC

986,20 € **N**

K5915122CUC

59D309485
591512SCUC+BH02RM300CUC+3714CUC+3796CUC+2475CCUC

986,20 € **N**

Odisea Joya, conjunto monomando empotrado 2 vías con rociador metálico de Ø 300 mm.
Odisea Joya, 2-way recessed single-lever mixer set with Ø 300 mm metal showerhead.

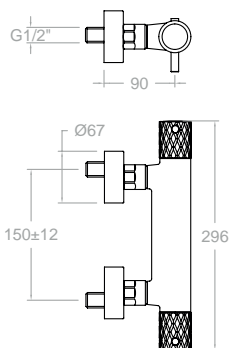


Incluido · Including



Disponible en Julio
Available in July

Cartucho Cartridge: 35100 (6689-2)+4004



593401S

59D307710

328,50 €

593401SOC

59D307711

574,90 €

593401SCUC

59D307712

574,90 €

Odisea Joya, termostático de ducha.
Odisea Joya, shower thermostatic mixer.



MO

593401MO

59D307713

436,60 €

593401DOC

59D307714

764,10 €

593401DCUC

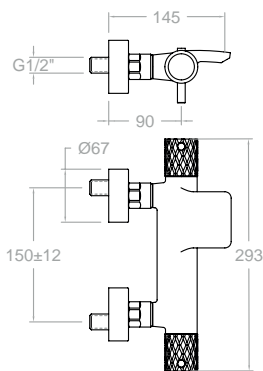
59D307715

764,10 €

Odisea Joya, termostático de ducha con equipo de ducha.
Odisea Joya, shower thermostatic mixer with shower kit.



Cartucho Cartridge: 35100-3



593901S

59C307716

399,70 €

593901SOC

59C307717

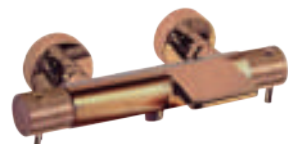
699,50 €

593901SCUC

59C307718

699,50 €

Odisea Joya, termostático de bañera.
Odisea Joya, bathtub thermostatic mixer.



MO

593901MO

59C307719

507,80 €

593901DOC

59C307720

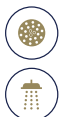
888,70 €

593901DCUC

59C307721

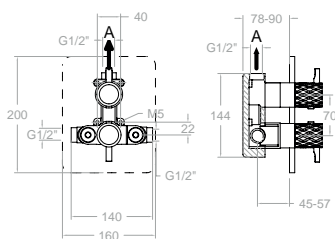
888,70 €

Odisea Joya, termostático de bañera con equipo de ducha.
Odisea Joya, bathtub thermostatic mixer with shower kit.



Cartucho Cartridge: 35100-3

1 Vía/Way



592421S

59D307722

247,10 €

592421SOC

59D307723

432,40 €

592421SCUC

59D307724

432,40 €

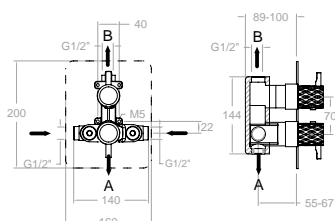
Odisea Joya, termostático de ducha empotrado 1 vía con placa metálica.

Odisea Joya, 1-way recessed shower thermostatic mixer with metal plate.



1805S + 655501 D1 (3524D1+3544+1128C)

2 Vías/Ways



598722S

59D307725

345,80 €

598722SOC

59D307726

605,20 €

598722SCUC

59D307727

605,20 €

Odisea Joya, termostático de ducha empotrado 2 vías con placa metálica.

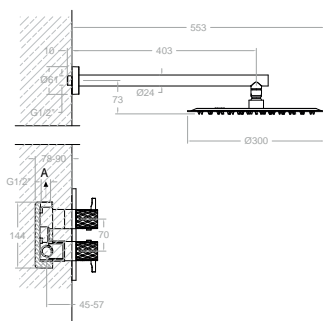
Odisea Joya, 2-way recessed shower thermostatic mixer with metal plate.



1805S + 655501 D1 (3524D1+3544+1128C)



1 Via/Way



K5924023

59D309489

592421S+BH02RM300

441,10 € **N**

K59240230C

59D309491

592421SOC+BH02RM3000C

771,90 € **N**

K5924023CUC

59D309492

592421SCUC+BH02RM300CUC

771,90 € **N**

Odisea Joya, conjunto termostático empotrado 1 vía con rociador metálico de Ø 300 mm.

Odisea Joya, 1-way recessed single-lever thermostatic mixer set with Ø 300 mm metal showerhead.



Disponible en Julio
Available in July

Cartucho Cartridge: 35100 (6689-2)





VER VÍDEO
WATCH VIDEO



Adagio

Características Técnicas

- Montura bimando cerámica de ½" de abertura 90°.
- Cartucho termostático con Sistema Hot Block de seguridad antiquemaduras y Sistema Termostop de bloqueo de la temperatura a 38°.
- Caudal a 3 bar: Lavabo, Bidet y Fregadero (de 9 a 12 l/min). Ducha (de 12 a 16 l/min). Baño (≥20 l/min).
- Nivel acústico a 3 bar < 20 dB.
- Cromado latón: 15 micras de espesor de níquel, 0,3 micras de cromo.
- Presión de uso entre 1-5 bar, recomendada 3 bar. Resiste presiones estáticas ≤ 10 bar y golpes de ariete de 25 bar.
- Temperatura recomendada de agua caliente 55°C. Temperatura máxima de uso 65°C. Máximo 1h a 90°C.
- Resistente al choque térmico y químico anti-legionela.
- Cooltouch, sistema que permite mantener la grifería templada al tacto para evitar quemaduras.

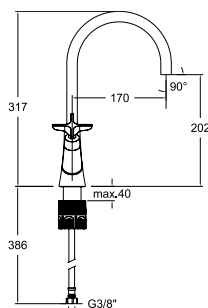
Technical Characteristics

- Ceramic twin handle ½" frame opening 90°.
- Thermostatic cartridge with Hot Block anti-burn system and Termostop temperature blocking system (to 38°C).
- Flow rate at 3 bars: Washbasin, bidet and sink (from 9 to 12 l/min.); Shower (from 12 to 16 l/min.); and Bath (≥20 l/min.).
- Acoustic level at 3 bars: < 20 dB.
- Chrome-plated brass: 15 microns thick of nickel, 0.3 microns of chrome.
- Working pressure between 1-5 bars, recommended: 3 bars. It resists static pressures ≤ 10 bars and water hammers of 25 bars.
- Recommended temperature for the hot water: 55°C. Maximum working temperature: 65°C. Maximum: 1h at 90°C.
- Resistant to thermal and anti-legionella chemical shocks.
- Cooltouch, a system that keeps the faucet warm to the touch to avoid burns.



Acabado grafito disponible en Julio
Gun metal finish available in July



**910101**

91A306076

250,70 €

**910101NM**

91A306109

376,10 €

**910101OC**

91A306126

438,70 €

**910101GR**

91A308763

438,70 €

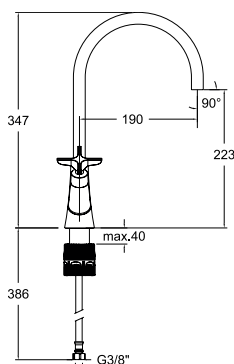


N



Adagio, bimando de lavabo con caño giratorio 170mm.
Adagio, two-handle basin mixer with 170mm swivel spout.

Montura Head: 1701C1/2 + 1702C1/2

**910102**

91A306078

261,80 €

**910102NM**

91A306110

392,70 €

**910102OC**

91A306127

458,20 €

**910102GR**

91A308764

458,20 €

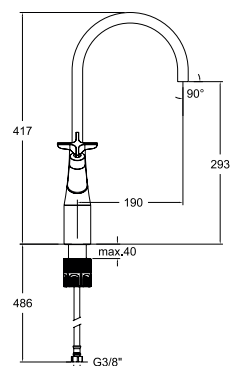


N



Adagio, bimando de lavabo con caño giratorio 190mm.
Adagio, two-handle basin mixer with 190mm swivel spout.

Montura Head: 1701C1/2 + 1702C1/2

**911001**

91A306094

388,30 €

**911001NM**

91A306111

582,50 €

**911001OC**

91A306128

679,50 €

**911001GR**

91A308765

679,50 €



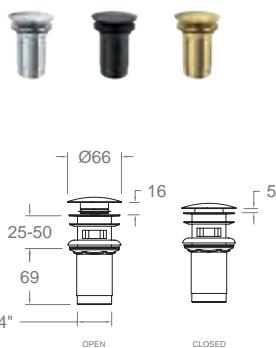
N



Adagio, bimando de lavabo alto con caño giratorio 190mm.
Adagio, high basin two-handle mixer with 190mm swivel spout.

Montura Head: 1701C1/2 + 1702C1/2

Recomendaciones Recommendations

**1219L**

197106

22,00 €

**1219LNM**

99Z302477

33,00 €

**1219LOC**

99Z302478

38,50 €



Válvula de latón para desagüe
sistema Click Clack.
Quick Clack waste brass.

**3790**

198960

59,00 €

**3790NM**

99Z302332

88,50 €

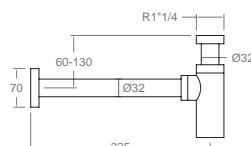
**3790OC**

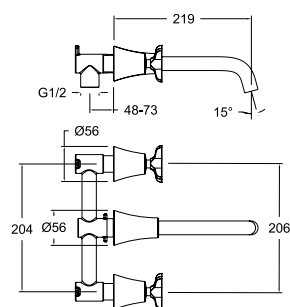
99Z302333

103,30 €



Sifón.
Brass siphon.





912001
91A306096

313,20 €

912001NM
91A306113

469,80 €

912001OC
91A306130

548,10 €

912001GR
91A308767

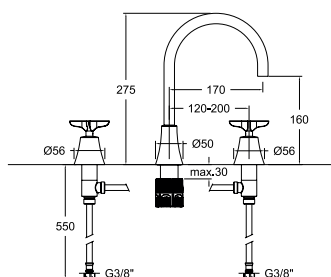
548,10 €

N

Adagio, bimando de lavabo empotrado mural.
Adagio, wall-mounted built-in basin two-handle mixer.



Montura Head: 1701C1/2 + 1702C1/2



914201
91A306098

363,60 €

914201NM
91A306115

545,40 €

914201OC
91A306132

636,30 €

914201GR
91A308769

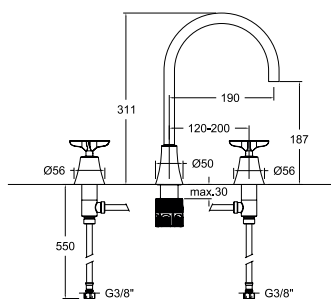
636,30 €

N

Adagio, bimando de lavabo para repisa con caño giratorio de 170 mm.
Adagio, two-handle basin for shelf with 170 mm swivel spout.



Montura Head: 1701C1/2 + 1702C1/2



914202
91A306099

374,90 €

914202NM
91A306116

562,40 €

914202OC
91A306133

656,10 €

914202GR
91A308770

656,10 €

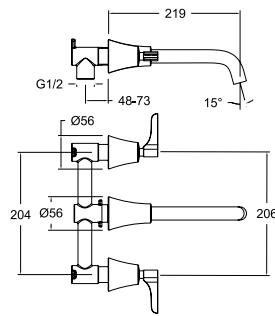
N

Adagio, bimando de lavabo para repisa con caño giratorio de 190 mm.
Adagio, two-handle basin for shelf with 190 mm swivel spout.



Montura Head: 1701C1/2 + 1702C1/2





912001ML

91A306097

313,20 €



912001MLNM

91A306114

469,80 €



912001MLOC

91A306131

548,10 €



912001MLGR

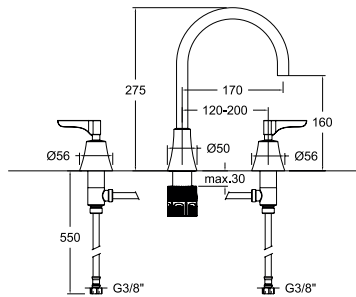
91A308768

548,10 €



Adagio, bimando de lavabo empotrado mural.
Adagio, wall-mounted built-in basin two-handle mixer.

Montura Head: 1701C1/2 + 1702C1/2



914201ML

91A306100

363,60 €



914201MLNM

91A306117

545,40 €



914201MLOC

91A306134

636,30 €



914201MLGR

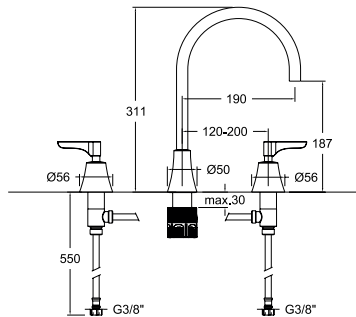
91A308771

636,30 €



Adagio, bimando de lavabo para repisa con caño giratorio de 170 mm.
Adagio, two-handle basin for shelf with 170 mm swivel spout.

Montura Head: 1701C1/2 + 1702C1/2



914202ML

91A306101

374,90 €



914202MLNM

91A306118

562,40 €



914202MLOC

91A306135

656,10 €



914202MLGR

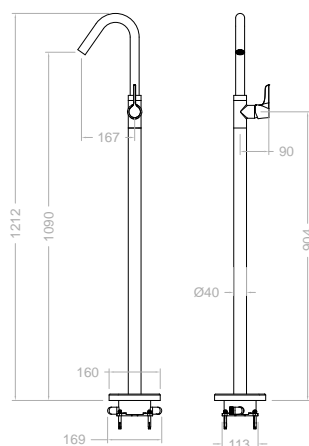
91A308772

656,10 €



Adagio, bimando de lavabo para repisa con caño giratorio de 190 mm.
Adagio, two-handle basin for shelf with 190 mm swivel spout.

Montura Head: 1701C1/2 + 1702C1/2

**917603**

91A307883

917603NM

91A307884

917603OC

91A307885

917603GR

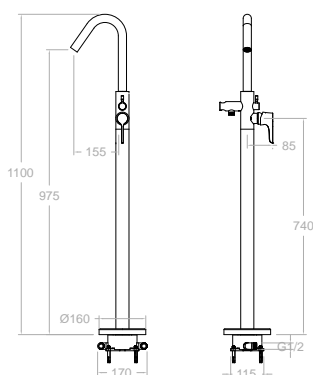
91A308773

Adagio, monomando lavabo de columna.

Adagio, column basin single-lever mixer.

580,00 € **N**870,00 € **N**1.015,00 € **N**1.015,00 € **N**

Cartucho Cartridge: 35100-2

**918503S**

91C306103

918503SNM

91C306120

918503SOC

91C306137

918503SGR

91C308774

Adagio, columna monomando para bañera.

Adagio, bath column single-lever.

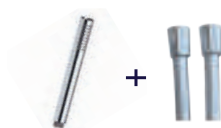
841,60 €



1.262,40 €



1.472,80 €

1.472,80 € **N****MO****918503MO**

91C306308

918503S+3713M+2471C

918503DNM

91C306309

918503SNM+3714NM+2475CNM

918503DOC

91C306310

918503SOC+3714OC+2475COC

918503DGR

91C308775

Adagio, columna monomando para bañera con equipo de ducha.

Adagio, bath column single-lever with shower set.

904,60 €



1.356,90 €

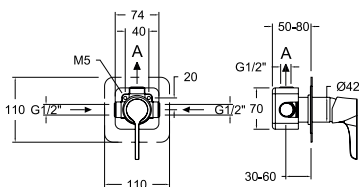


1.583,10 €

1.583,10 € **N**

Cartucho Cartridge: 35100-2

1 Vía/Way



911801S

91D306106

XX1801+KX1+9100N-35

135,60 €

911801SNM

91D306123

XX1801NM+KX1NM+9100N-35NM

203,40 €

911801SOC

91D306140

XX1801OC+KX1OC+9100N-35OC

237,30 €

911801SGR

91D308776

XX1801GR+KX1GR+9100N-35GR

237,30 € **N**

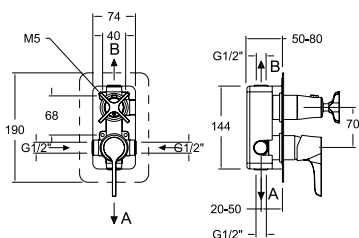
Adagio, monomando de ducha empotrado 1 vía con placa metálica.

Adagio, built-in 1-way shower single-lever with metal plate.

Cartucho Cartridge: 35100 (6689-2)



2 Vías/Ways



911512S

91D306107

XX1512+KX2+915001+9100N-35

246,20 €

911512SNM

91D306124

XX1512NM+KX2NM+915001NM+9100N-35NM

369,30 €

911512SOC

91D306141

XX1512OC+KX2OC+915001OC+9100N-35OC

439,00 €

911512SGR

91D308777

XX1512GR+KX2GR+915001GR+9100N-35GR

439,00 € **N**

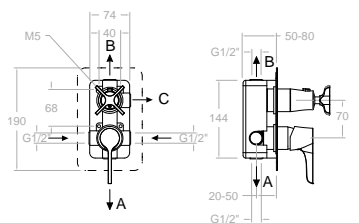
Adagio, monomando de ducha empotrado 2 vías con placa metálica.

Adagio, built-in 2-way shower single-lever with metal plate.

Cartucho Cartridge: 35100 (6689-2)+4004



3 Vías/Ways



911513S

91D308366

XX1513+KX3+915001+9100N-35

283,40 €

911513SNM

91D308367

XX1513NM+KX3NM+915001NM+9100N-35NM

425,10 €

911513OC

91D308368

XX1513OC+KX3OC+915001OC+9100N-35OC

496,00 €

911513SGR

91D308778

XX1513GR+KX3GR+915001GR+9100N-35GR

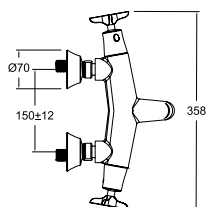
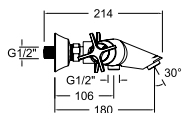
496,00 € **N**

Adagio, monomando de ducha empotrado 3 vías con placa metálica.

Adagio, built-in 3-way shower single-lever with metal plate.

Cartucho Cartridge: 35100 (6689-2)+4004



**913901S**

91C306104

414,00 €

**913901SNM**

91C306121

621,00 €

**913901SOC**

91C306138

724,50 €

**913901SGR**

91C308779

724,50 € **N**

Adagio, termostático de baño-ducha.
Adagio, thermostatic bath-shower.

Cartucho Cartridge: 1703T+4000

**913901MO**

91C306311

913901S-3713M+3726M+2471C

522,10 €

**913901DNM**

91C306312

913901SNM+3714NM+372602NM+2475CNM

783,20 €

**913901DOC**

91C306313

913901SOC+3714OC+372602OC+2475COC

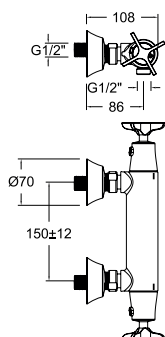
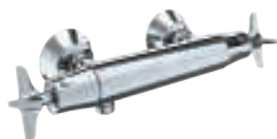
913,70 €

**913901DGR**

91C308780

913,70 € **N**

Adagio, termostático de baño-ducha con equipo de ducha.
Adagio, thermostatic bath-shower with shower set.

**913401S**

91D306105

307,70 €

**913401SNM**

91D306122

461,60 €

**913401SOC**

91D306139

538,50 €

**913401SGR**

91D308781

538,50 € **N**

Adagio, termostático de ducha.
Adagio, thermostatic shower.

Cartucho Cartridge: 1703T+1700 1/2"

**913401MO**

91D306314

913401S+3713M+3726M+2471C

415,80 €

**913401DNM**

91D306315

913401SNM+3714NM+372602NM+2475CNM

623,70 €

**913401DOC**

91D306316

913401SOC+3714OC+372602OC+2475COC

727,70 €

**913401DGR**

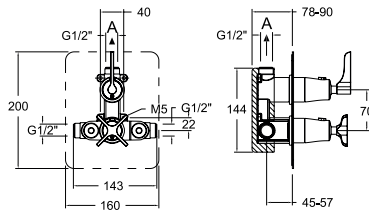
91D308782

913401SGR+3714GR+372602GR+2475CGR

727,70 € **N**

Adagio, termostático de ducha con equipo de ducha.
Adagio, thermostatic shower with shower set.

1 Vía/Way



912421S

91D306143

XX2421+KTX1-915000+915000ML

233,10 €

912421SNM

91D306145

XX2421NM+KTX1NM+915000NM+915000MLNM

349,70 €

912421SOC

91D306147

XX2421OC+KTX1OC+915000OC+915000MLOC

407,90 €

912421SGR

91D308783

407,90 € **N**

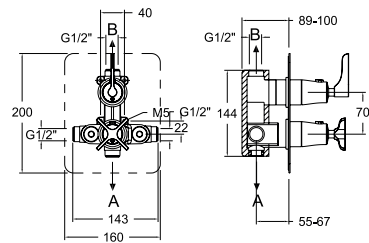
Adagio, termostático de ducha empotrado 1 vía con placa metálica.

Adagio, built-in 1-way shower thermostatic with metal plate.



Cartucho Cartridge: 1703T + 1703C^{3/4}

2 Vías/Ways



918722S

91D306144

XX8722+KTX2+915000+915000ML

312,90 €

918722SNM

91D306146

XX8722NM+KTX2NM+915000NM+915000MLNM

469,40 €

918722SOC

91D306148

XX8722OC+KTX2OC+915000OC+915000MLOC

547,60 €

918722SGR

91D308784

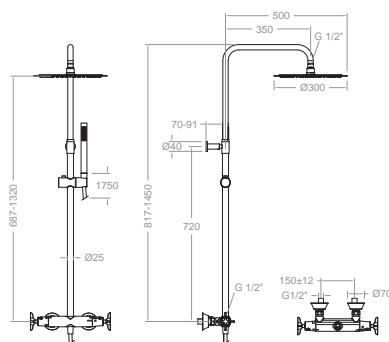
547,60 € **N**

Adagio, termostático de ducha empotrado 2 vías con placa metálica.

Adagio, built-in 2-way shower thermostatic with metal plate.



Cartucho Cartridge: 1703T+4000

**915411RM300**

91D309415

911202S-DN132D+RM300+3713M+2471C

680,00 €

915411RM300NM

91D309418

911202SNM+DN132DNM+RM300NM+3714NM+2475CNM

1.020,00 €

915411RM300OC

91D309417

911202SOC+DN132DOC+RM300OC+3714OC+2475COC

1.190,00 €

915411RM300GR

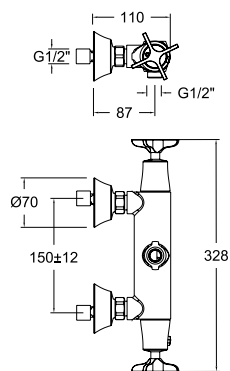
91D308785

911202SGR+DN132DGR+RM300GR+3714GR+2475CGR

1.190,00 € **N**

Adagio, columna telescópica termostática con ducha de mano y rociador metálico de 300 mm.

Adagio, telescopic thermostatic column with hand shower and 300 mm metal showerhead.

**911202S**

91D306108

302,80 €

911202SNM

91D306125

454,20 €

911202SOC

91D306142

529,90 €

911202SGR

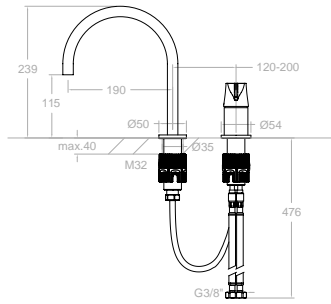
91D308786

529,90 € **N**

Adagio, termostático para columna de ducha.

Adagio, thermostatic mixer for shower column.





Disponible en Julio
Available in July

914002
91E307197

250,00 € **N**



914002NM
91E307198

375,00 € **N**

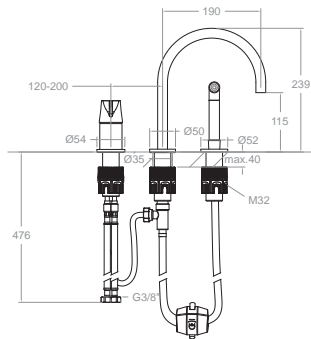


914002OC
91E307199

437,50 € **N**



Adagio, fregadero de repisa sin duchita y caño de 190mm.
Adagio, sink without hand shower and 190mm spout.



Disponible en Julio
Available in July

914102
91E307202

325,00 € **N**



914102NM
91E307205

487,50 € **N**

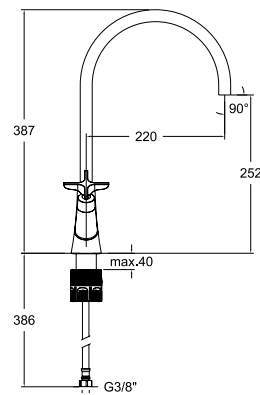


914102OC
91E307206

568,80 € **N**



Adagio, fregadero de repisa con duchita y caño de 190mm.
Adagio, sink with hand shower and 190mm spout.



910601
91E306095

334,60 €



Adagio, bimando de cocina con caño giratorio 220mm.
Adagio, kitchen two-handle mixer with 220mm swivel spout.







VER VÍDEO



WATCH VIDEO



Urban Chic

Características Técnicas

- Cartucho monomando Ø25/Ø35 mm.
- Cartucho termostático con Sistema Hot Block de seguridad antiquemaduras y Sistema Termostop de bloqueo de la temperatura a 38°.
- Caudal a 3 bar: Lavabo y Bidé (6 l/min). Ducha (12 l/min). Baño (20 l/min).
- Nivel acústico a 3 bar: < 20 dB.
- Latón: 15 micras de espesor de níquel, 0.3 micras de cromo.
- Prestaciones de confort a nivel de fidelidad, sensibilidad y constancia en la selección de la temperatura.
- Resiste presiones estáticas ≤ 10 bar y golpes de ariete de 25 bar.
- Temperatura recomendada de agua caliente 55°C. Temperatura máxima de uso 65°C. Máximo 1h a 90°C.
- Presión de uso entre 1-5 bar. Recomendada 3 bar.
- Resistente al choque térmico y químico anti-legionela.
- Sistema patentado de control de agua.
- Sistema tourbillon patentado.
- Ánodo de sacrificio anticorrosión de zinc-magnesio.
- Salida de agua cascada caudal reducido.
- Cooltouch, sistema que permite mantener la grifería templada al tacto para evitar quemaduras.

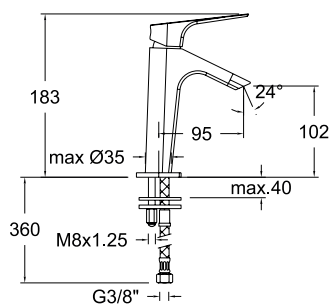
Technical Characteristics

- Ceramic cartridge Ø25 / Ø35 mm
- Thermostatic cartridge with Hot Block System for anti-scald security and Thermostop system for temperature blocking at 38°.
- Flow at 3 bar: Washbasin. (7 l / min) Bidet (6 l / min). Shower (12 l / min). Bath (20 l /min).
- Acoustic level at 3 bar: <20 dB.
- Brass: 15 microns thick nickel, 0.3 microns chrome.
- Comfort services at the level of fidelity, sensitivity and constancy in the selection of temperature.
- Resists static pressures ≤ 10 bar and water hammers of 25 bar.
- Recommended temperature of hot water 55°C. Maximum temperature of use 65 °C. Maximum 1h at 90 °C.
- Use pressure between 1-5 bar. Recommended 3 bar.
- Resistant to thermal shock and chemical anti legionella.
- Resistant to thermal shock and chemical anti legionella.
- Patented Tourbillon System.
- Zinc-Magnesium Anti-corrosion Sacrificial Anode.
- Cascade water outlet limited flow.
- Cooltouch, a system that allows the tap to be kept warm to the touch to avoid burns.





Sistema Tourbillon
Tourbillon system



210101
21A302396

219,00 €

210101NM
21A303167

328,50 €

210101NC
21A303166

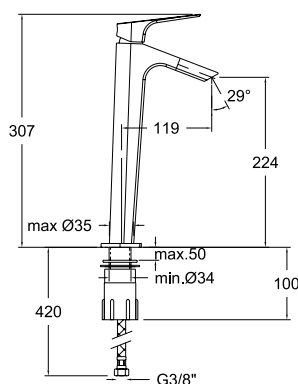
383,30 €

210101OC
21A303168

383,30 €

Urban Chic, monomando de lavabo salida en cascada, caudal limitado.
Urban Chic, single-lever basin mixer with waterfall spout, limited flow.

Cartucho Cartridge: 25000-2 (4750)



211001
21A302397

276,00 €

211001NM
21A303607

414,00 €

211001NC
21A303627

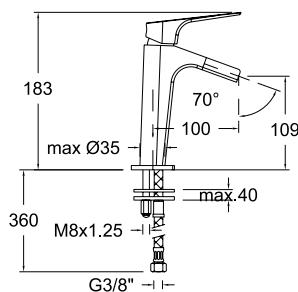
483,00 €

211001OC
21A303626

483,00 €

Urban Chic, monomando de lavabo XL salida en cascada, caudal limitado.
Urban Chic, XL single-lever basin mixer with waterfall spout, limited flow.

Cartucho Cartridge: 25000-2 (4750)



213101
21A302399

287,80 €

213101NC
21A303629

503,70 €

213101OC
21A303628

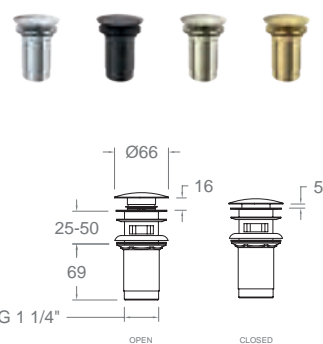
503,70 €

Urban Chic, monomando de lavabo con caño abierto salida cascada con caudal limitado.
Urban Chic, single-lever basin mixer with open spout and waterfall flow with limited flow.

Cartucho Cartridge: 25000-2 (4750)



Recomendaciones Recommendations



1219L
197106

22,00 €

1219LNM
99Z302477

33,00 €

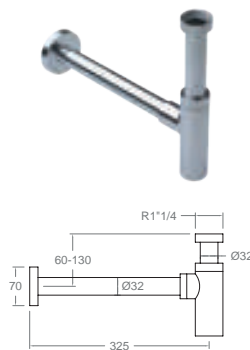
1219LNC
99Z302476

38,50 €

1219LOC
99Z302478

38,50 €

Válvula de latón para desagüe sistema Click Clack.
Quick Clack waste brass.



3790
198960

59,00 €

3790NM
99Z302332

88,50 €

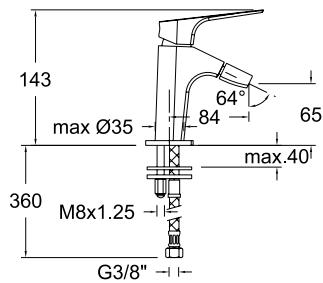
3790NC
99Z302331

103,30 €

3790OC
99Z302333

103,30 €

Sifón.
Brass siphon.



210301

21B302401

226,60 €



210301NM

21B303618

339,90 €



210301NC

21B303632

396,60 €



210301OC

21B303630

396,60 €

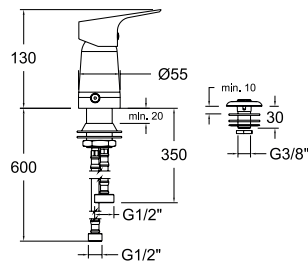


Urban Chic, monomando de bidé salida en cascada con caudal limitado.

Urban Chic, single-lever bidet mixer with waterfall spout, limited flow.



Cartucho Cartridge: 25000-2 (4750)



SA212301

21B303660

122,20 €



SA210301NM

21B306751

183,30 €



SA212301NC

21B308435

213,90 €



SA212301OC

21B308434

213,90 €



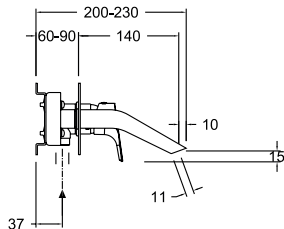
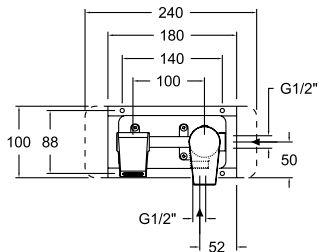
Urban Chic, monomando para bidé de repisa con ducha S2.

Urban Chic, single-lever bidet mixer for deck-mounted with S2 shower.

Cartucho Cartridge: 217401



Cartucho Cartridge: 40100 (3388)



212001

21A302400

XX20CF+KXB20+CLEU+2100N-35

327,10 €



212001NM

21A303619

XX20CFNM+KXB20NM+CLEUNM+2100N-35NM

490,70 €

212001NC

21A303635

XX20CFNC+KXB20NC+CLEUNC+2100N-35NC

572,40 €

212001OC

21A303634

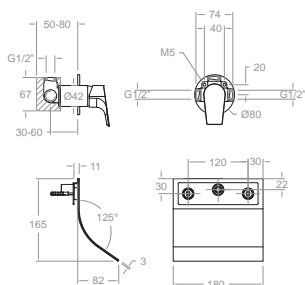
XX20CFOC+KXB20OC+CLEUOC+2100N-35OC

572,40 €

Urban Chic, monomando de lavabo empotrado mural con salida cascada y placa metálica S2.

Urban Chic, wall-mounted built-in basin mixer with waterfall spout and metal plate S2.

Cartucho Cartridge: 35100-2



2116902

21A309429

XX1801+RB21H+16902+2100N-35

285,00 € **N**



2116902NM

21A309430

XX1801NM+2100N-35NM+16902NM+RB21HNM

427,50 € **N**

2116902OC

21A309431

XX1801OC+2100N-35OC+16902OC+RB21HOC

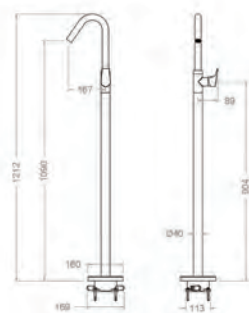
498,80 € **N**

Urban Chic, monomando de lavabo empotrado mural con caño cascada extraplano S2.

Urban Chic, wall-mounted built-in basin mixer with extra flat waterfall spout S2.

Cartucho Cartridge: 35100



**217603**

21A307867

555,00 € **N****217603NM**

21A307869

832,50 € **N****217603NC**

21A307868

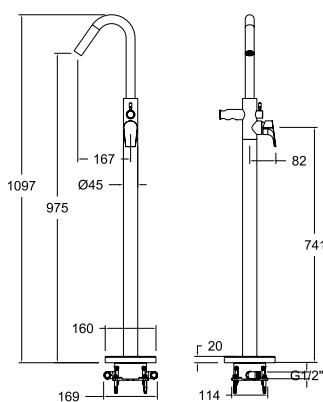
971,30 € **N****217603OC**

21A307870

971,30 € **N**

Urban Chic, monomando lavabo de columna.

Urban Chic, column basin mixer.

**218503S**

21C303358

816,60 €

**218503SNM**

21C305234

1.224,90 €

**218503SNC**

21C305233

1.429,10 €

**218503SOC**

21C305235

1.429,10 €



Urban Chic, columna monomando para bañera.

Urban Chic, single-lever bath column mixer.

218503MO

21C303359

218503S+3713M+2471C

879,60 €

**218503DNM**

21C305231

218503SNM+3714NM+2475CNM

1.319,40 €

**218503DNC**

21C305230

218503SNC+3714NC+2475CNC

1.539,30 €

**218503DOC**

21C305232

218503SOC+3714OC+2475COC

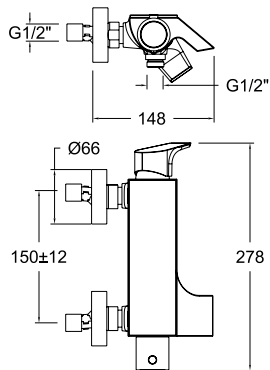
1.539,30 €



Urban Chic, columna monomando para bañera con equipo de ducha.

Urban Chic, single-lever bath column mixer with shower set.

**MO**



210501S

21C302404

353,30 €

Urban Chic, monomando de baño-ducha con inversor integrado, salida cascada y repisa con vidrio de seguridad. Urban Chic, bath-shower single-lever mixer with integrated diverter, waterfall outlet, and safety glass shelf.



K1

210501K1

21C302405

210501S+4912K1+3726M+2472C

451,80 €

Urban Chic, monomando de baño-ducha con inversor integrado, salida en cascada, repisa con vidrio de seguridad y equipo de ducha.

Urban Chic, bath-shower single-lever mixer with integrated diverter, waterfall outlet, safety glass shelf, and shower set.



K3

210501K3

21C302406

210501S+4913K3+3726M+2472C

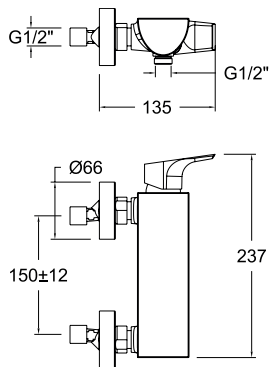
459,60 €

Urban Chic, monomando de baño-ducha con inversor integrado, salida cascada, repisa con vidrio de seguridad y equipo de ducha.

Urban Chic, bath-shower single-lever mixer with integrated diverter, waterfall outlet, safety glass shelf, and shower set.



Cartucho Cartridge: 35100 + 4004



210801S

21D302408

260,10 €

Urban Chic, monomando de ducha con repisa con vidrio de seguridad.

Urban Chic, shower single-lever mixer with safety glass shelf.



K1

210801K1

21D302409

210801S+4912K1+3726M+2472C

358,60 €

Urban Chic, monomando de baño-ducha con inversor integrado, salida en cascada, repisa con vidrio de seguridad y equipo de ducha.

Urban Chic, bath-shower single-lever mixer with integrated diverter, waterfall outlet, safety glass shelf, and shower set.



K3

210801K3

21D302410

210801S+4913K3+3726M+2472C

366,40 €

Urban Chic, monomando de baño-ducha con inversor integrado, salida cascada, repisa con vidrio de seguridad y equipo de ducha.

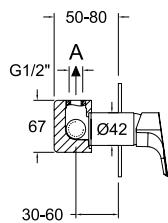
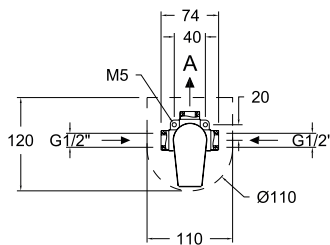
Urban Chic, bath-shower single-lever mixer with integrated diverter, waterfall outlet, safety glass shelf, and shower set.



Cartucho Cartridge: 35100-3



1 Via/Way



211801S

21D302418
XX1801+KU1+2100N-35

135,60 €

211801SNM

21D303620
XX1801NM+KU1NM+2100N-35NM

203,40 €

211801SNC

21D303637
XX1801NC+KU1NC+2100N-35NC

237,30 €

211801SOC

21D303636
XX1801OC+KU1OC+2100N-35OC

237,30 €

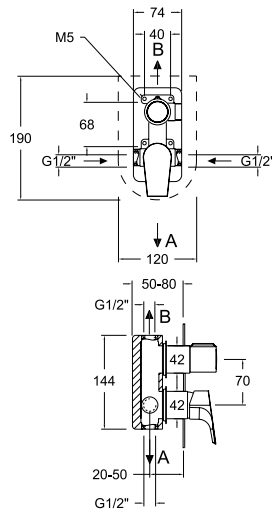
Urban Chic, monomando de ducha empotrado metálico 1 vía con placa ultraslim.

Urban Chic, metallic built-in 1-way shower mixer with ultra-slim plate.



Cartucho Cartridge: 35100 (6689-2)

2 Vías/Ways



211502S

21C302419

XX1502+KU2+215100-2100N-35

246,20 €

211502SNM

21C303700

XX1502NM+KU2NM+215100NM-2100N-35NM

369,30 €

211502SNC

21C303708

XX1502NC+KU2NC+215100NC-2100N-35NC

430,90 €

211502SOC

21C303704

XX1502OC+KU2OC+215100OC-2100N-35OC

430,90 €

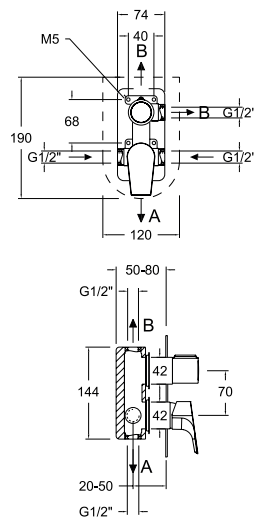
Urban Chic, monomando de ducha empotrado metálico 2 vías con placa ultraslim S2.

Urban Chic, metallic built-in 2-way shower mixer with ultra-slim plate S2.



Cartucho Cartridge: 35100 (6689-2) + 4004

3 Vías/Ways



211503S

21C302420

XX1503+KU3+215100-2100N-35

289,10 €

211503SNM

21C303701

XX1503NM+KU3NM+215100NM-2100N-35NM

433,60 €

211503SNC

21C303709

XX1503NC+KU3NC+215100NC-2100N-35NC

505,90 €

211503SOC

21C303705

XX1503OC+KU3OC+215100OC-2100N-35OC

505,90 €

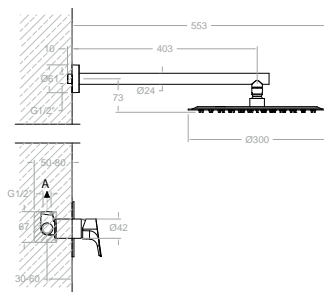
Urban Chic, monomando de baño-ducha empotrado metálico 3 vías con placa ultraslim S2.

Urban Chic, metallic built-in 3-way bath-shower mixer with ultra-slim plate S2.



Cartucho Cartridge: 35100 (6689-2) + 4003

1 Vía/Way



K2118013

21D309496
211801S+BH02RM300

335,20 € **N**

K2118013NM

21D309497
211801SNM+BH02RM300NM

502,70 € **N**

K2118013OC

21D309498
211801SOC+BH02RM300OC

586,60 € **N**

Urban Chic, conjunto monomando empotrado metálico 1 vía con rociador metálico Ø300 mm.

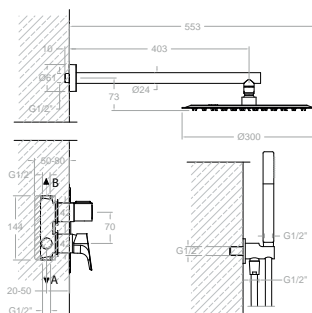
Urban Chic, metallic built-in single-lever mixer set 1 way with metallic shower head Ø300 mm.



Disponible en Julio
Available in July

Cartucho Cartridge: 35100 (6689-2)

2 Vías/Ways



K2115022

21D309500
211502S+BH02RM300+3713M+3796+2472C

452,40 € **N**

K2115022NM

21D309501
211502SNM+BH02RM300NM+3714NM+3796NM+2475CNM

678,60 € **N**

K2115022OC

21D309502
211502SOC+BH02RM300OC+3714OC+3796OCC+2475COC

791,70 € **N**

Urban Chic, conjunto monomando empotrado metálico 2 vías con rociador metálico Ø300 mm.

Urban Chic, metallic built-in single-lever mixer set 2 ways with metallic shower head Ø300 mm.

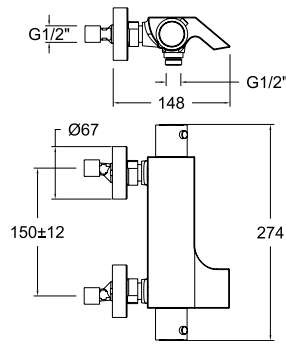


Incluido · Including



Disponible en Julio
Available in July

Cartucho Cartridge: 35100 (6689-2)



213901S
21C302414

473,10 €



213901SNM
21C303621

709,70 €



213901SNC
21C303639

827,90 €



213901SOC
21C303638

827,90 €



Urban Chic, termostático de baño- ducha salida cascada con inyector integrado y repisa con vidrio de seguridad.

Urban Chic, bath-shower thermostat with waterfall outlet, integrated diverter, and safety glass shelf.



213901MRNM
21C303779

873,10 €



213901SNM+4716MRNM+472602NM+2475CNM

213901MRNC
21C303785

1.018,50 €

213901SNC+4716MRNC+472602NC+2475CNC

213901MROC
21C303782

1.018,50 €

213901SOC+4716MROC+472602OC+2475COC

Urban Chic, termostático de baño- ducha con equipo de ducha, salida cascada, inyector integrado y repisa con vidrio de seguridad.

Urban Chic, bath-shower thermostat with shower set, waterfall outlet, integrated diverter, and safety glass shelf.



213901K3
21C302417

579,40 €

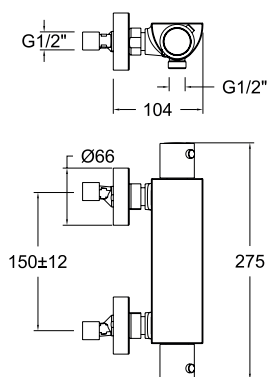


213901S+4913K3+3726M+2472C

Urban Chic, termostático de baño- ducha con equipo de ducha, salida cascada, inyector integrado y repisa con vidrio de seguridad.

Urban Chic, bath-shower thermostat with shower set, waterfall outlet, integrated diverter, and safety glass shelf.





213401S

21D302411

384,90 €



213401SNM

21D303623

577,40 €



213401SNC

21D303642

673,60 €



213401SOC

21D303641

673,60 €



Urban Chic, termostático de ducha con repisa con vidrio de seguridad.

Urban Chic, shower thermostat with safety glass shelf.



MR

213401MRNM

21D303780

213401SNM+4716MRNM+472602NM+2475CNC

740,80 €



213401MRNC

21D303786

213401SNC+4716MRNC+472602NC+2475CNC

864,20 €



213401MROC

21D303783

213401SOC+4716MROC+472602OC+2475COC

864,20 €



Urban Chic, termostático de ducha con equipo de ducha y repisa con vidrio de seguridad.

Urban Chic, shower thermostat with shower set and safety glass shelf.



K3

213401K3

21D302413

213401S+4913K3+3726M+2472C

491,20 €

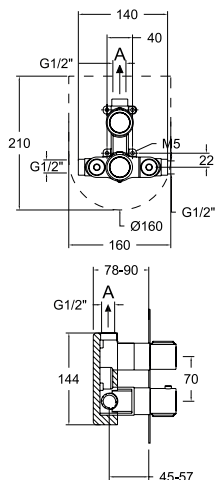


Urban Chic, termostático de ducha con equipo de ducha y repisa con vidrio de seguridad.

Urban Chic, shower thermostat with shower set and safety glass shelf.



1 Via/Way



212411S

21D302536
XX2411-KTU1-215100+215000

233,10 €

212411SNM

21D303625
XX2411NM-KTU1NM+215100NM+215000NM

349,60 €

212411SNC

21D303644
XX2411NC-KTU1NC+215100NC+215000NC

407,90 €

212411SOC

21D303643
XX2411OC-KTU1OC+215100OC+215000OC

407,90 €

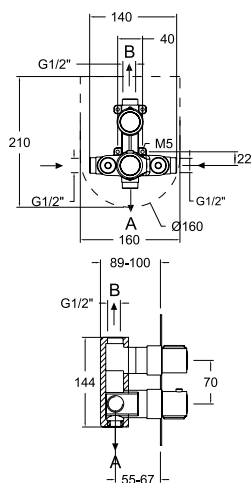
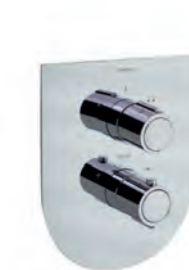
Urban Chic, termostático de ducha empotrado metálico 1 vía con placa ultraslim.

Urban Chic, metallic built-in 1-way shower thermostat with ultra-slim plate.



Cartucho Cartridge: 1703T + 1700C3/4

2 Vías/Ways



218712S

21D302544
XX8712-KTU2+215100+215000

312,90 €

218712SNM

21D303781
XX8712NM-KTU2NM+215100NM+215000NM

469,40 €

218712SNC

21D303787
XX8712NC-KTU2NC+215100NC+215000NC

547,60 €

218712SOC

21D303784
XX8712OC-KTU2OC+215100OC+215000OC

547,60 €

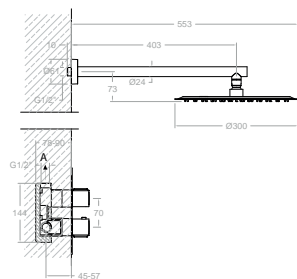
Urban Chic, termostático de ducha empotrado metálico 2 vías con placa ultraslim.

Urban Chic, metallic built-in thermostatic shower mixer 2 ways with ultraslim plate.



Cartucho Cartridge: 1703T + 4000

1 Via/Way



Disponible en Julio
Available in July

K2124013

21D309504
212411S-BH02RM300

427,80 € **N**

K2124013NM

21D309506
212411SNM-BH02RM300NM

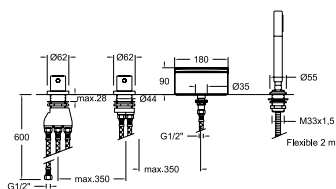
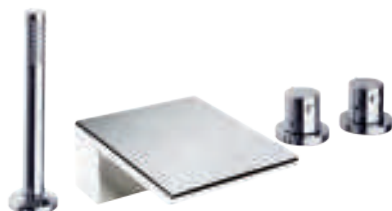
641,70 € **N**

K2124013OC

21D309508
212411SOC-BH02RM300OC

748,70 € **N**

Urban Chic, conjunto termostático empotrado metálico 1 vía con rociador metálico Ø300mm.
Urban Chic, metallic built-in thermostatic mixer set 1 way with metallic shower head Ø250mm.



213303TM

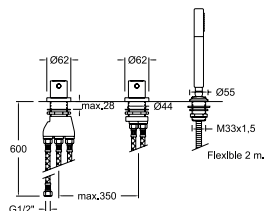
21C302429
T2133-D2133+3713M+9989SC-CR01+2850C

1.431,70 €

Urban Chic, termostático de repisa para bañera con caño cascada, inversor integrado y equipo de ducha metálico.
Urban Chic, bathtub shelf thermostat with waterfall spout, integrated diverter, and metallic shower set.



Cartucho Cartridge: 210849



213303TSCAM

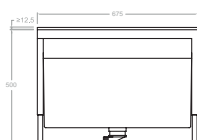
21C302430
T2133-D2133+3713M+9989SC+2850C

653,60 €

Urban Chic, termostático de repisa para bañera con inversor integrado y equipo de ducha metálico.
Urban Chic, bathtub shelf thermostat with integrated diverter and metallic shower set.



Recomendaciones Recommendations

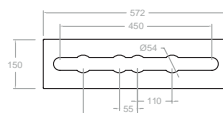


100502

AAZ302174

713,00 €

Repisa extraíble con depósito para el agua de conjunto baño.
Mounting block with heightadjustable panel and tube box for bath deck (included).



100502R

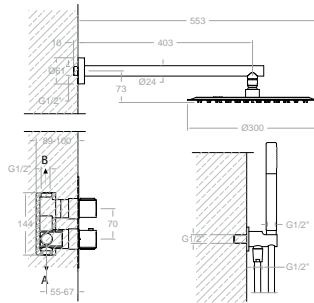
AAZ302626

208,80 €

Repisa soporte para conjunto baño.
Mounting plate for bath deck.



2 Vías/Ways



Disponible en Julio
Available in July

K2187012

21D309512

218712S-BH02RM300-3713M-3796-2472C

515,80 € **N**

K2187012NM

21D309513

218712SNM-BH02RM300NM-3714NM-3796NM-2475CNM

773,60 € **N**

K2187012OC

21D309514

218712SOC-BH02RM300OC-3714OC-3796OC-2475COC

902,70 € **N**

Urban Chic, conjunto termostático empotrado metálico 2 vías con rociador metálico Ø300mm.

Urban Chic, metallic built-in thermostatic mixer set 2 ways with metallic shower head Ø300mm.



9437

94F305436

160,70 €



9437NM

94F305437

241,00 €



9437NC

94F305439

281,10 €



9437OC

94F305438

281,10 €



Inversor de 3 vías
Three-way inverter.

Cartucho Cartridge: 1000 l

94071/2X1

94F305427

96,80 €



94071/2X1NM

94F305429

145,20 €



94071/2X1NC

94F305432

169,30 €



94071/2X1OC

94F305430

169,30 €



Llave de paso de 1/2".
1/2 shut-off valve.

Montura Head: 5000

94073/4X1

94F305428

127,10 €



94073/4X1NM

94F305433

190,60 €



94073/4X1NC

94F305435

222,30 €



94073/4X1OC

94F305434

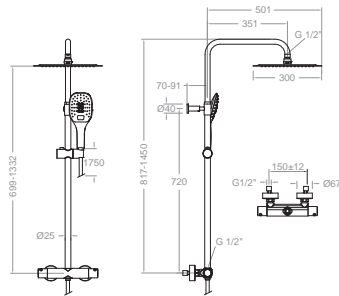
222,30 €



Llave de paso de 3/4".
3/4 shut-off valve.

Montura Head: 6000





Incluido · Including



215411RK300N

21D309419

211201S+DN132D+RK300N+4913K3+2472C

655,00 €

215411RK300NM

21D308635

211201SNM+DN132DNM+RK300NM+4716MRNM+2475CNM

982,50 €

215411RK300NC

21D309420

211201SNC+DN132DNC+RK300NC+4716MRNC+2475CNC

1.146,30 €

215411RK300OC

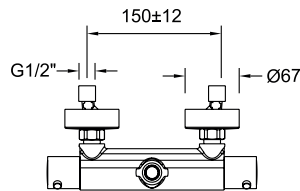
21D309421

211201SOC+DN132DOC+RK300OC+4716MROC+2475COC

1.146,30 €

Urban Chic, columna telescópica termostática con rociador metálico de 300 mm.

Urban Chic, thermostatic telescopic column with 300 mm metal shower head.



211201S

21D302426

327,10 €

211201SNM

21D305211

490,70 €

211201SNC

21D305210

572,40 €

211201SOC

21D305212

572,40 €

Urban Chic, termostático para columna de ducha.

URban Chic, thermostatic mixer for shower column.





Características Técnicas

- Cartucho cerámico Ø35 mm.
- Cartuchos monomando con Sistema Termostop Block de limitación de la temperatura máxima del agua caliente y Sistema de ahorro de agua S2 (disponible C2 en algunos modelos) mediante la apertura de la manecilla en dos fases.
- Cartucho termostático con Sistema Hot Block de seguridad antiquemaduras y Sistema Termostop de bloqueo de la temperatura a 38°C.
- Caudal a 3 bar: Lavabo y Fregadero (de 11 l/min). Bidé (5 l/min). Ducha (12 l/min). Baño (20 l/min).
- Nivel acústico a 3 bar: < 20 dB.
- Cromado latón: 15 micras de espesor de níquel, 0.3 micras de cromo.
- Prestaciones de confort a nivel de fidelidad, sensibilidad y constancia en la selección de la temperatura.
- Resiste presiones estáticas ≤ 10 bar y golpes de ariete de 25 bar.
- Temperatura recomendada de agua caliente 55°C. Temperatura máxima de uso 65°C. Máximo 1h a 90°C.
- Presión de uso entre 1-5 bar. Recomendada 3 bar.
- Resistente al choque térmico y químico anti legionela.
- Ánodo de sacrificio anticorrosión de zinc-magnesio
- Cooltouch, sistema que permite mantener la grifería templada al tacto para evitar quemaduras.

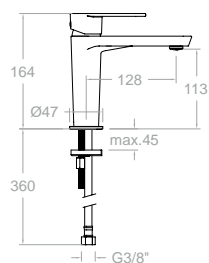
Technical Characteristics

- Ceramic cartridge Ø35 mm.
- Single lever cartridges with Termostop Block System for limiting the maximum hot water temperature and S2 water Saving System (C2 available on some models) by opening the handle in two phases.
- Thermostatic cartridge with hot block anti-burn Safety System and Termostop Temperature blocking System at 38 ° C.
- Flow rate at 3 bar: Washbasin and sink (11l/min). Bidet (5l/min). Shower (12l/min). Bathroom (20l/min).
- Acoustic level at 3 bar: <20 dB.
- Chromed brass: 15 microns thick nickel, 0.3 microns chrome.
- Comfort services at the level of fidelity, sensitivity and constancy in the selection of temperature.
- Resists static pressures ≤ 10 bar and water hammers of 25 bar.
- Recommended temperature of hot water 55°C. Maximum temperature of use 65 ° C. Maximum 1h at 90 ° C.
- Use pressure between 1-5 bar. Recommended 3 bar.
- Resistant to thermal shock and chemical anti legionella.
- Zinc-magnesium anti-corrosion sacrificial anode.
- Cooltouch, a system that keeps the faucet warm to the touch to avoid burns.



Acabado grafito disponible en Julio
Gun metal finish available in July





3604
36A300352

116,40 €



3604NM
36A300617

181,30 €



3604NC
36A302177

211,40 €



3604OC
36A302281

211,40 €



360401GR
36A309064

211,40 € **N**



Alexia, monomando de lavabo.
Alexia, washbasin mixer.



Cartucho Cartridge: 35100-3



Ahorro de energía Apertura en frío

Energy saving
Cold opening



360403
36A301875

121,80 €



360403NM
36A305380

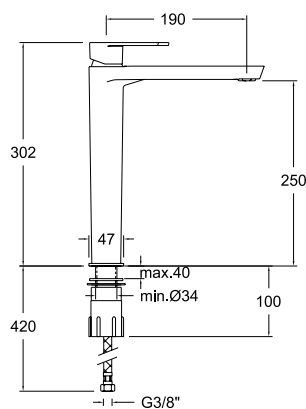
185,80 €



Alexia, monomando de lavabo con apertura en frío.
Alexia, washbasin mixer, cold opening.



Cartucho Cartridge: 35300-3



3602
36A300506

191,70 €



3602NM
36A302271

298,60 €



3602NC
36A302238

348,20 €



3602OC
36A302273

348,20 €



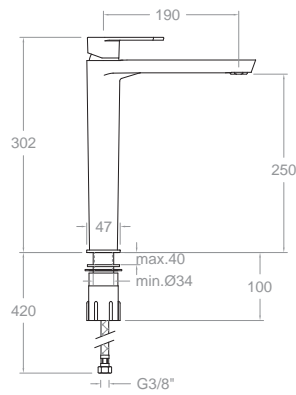
360201GR
36A309065

348,20 € **N**



Alexia, monomando de lavabo XL.
Alexia, washbasin mixer XL.

Cartucho Cartridge: 35100-3



360203
36A305388

223,20 €



360203NM
36A307337

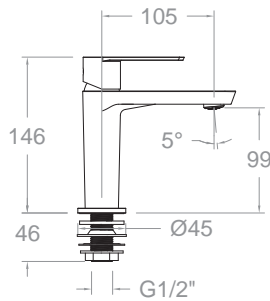
334,80 €



Alexia, monomando para lavabo XL con sistema S3.
Alexia, XL single-lever basin mixer with S3 system.



Cartucho Cartridge: 35300-3



367101
36A308943

85,50 € **N**



367101NM
36A308944

128,30 € **N**



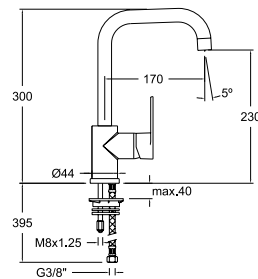
367101OC
36A308945

149,60 € **N**



Alexia, monomando para lavabo de un agua.
Alexia, single-lever basin mixer.

Disponibile en Julio
Available in July



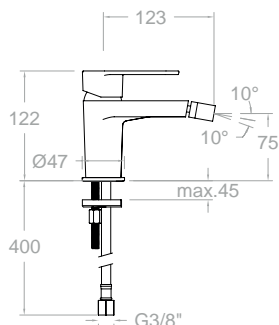
3611
36A300354

109,90 €



Alexia, monomando de lavabo con caño giratorio.
Alexia, washbasin mixer with swivel spout.

Cartucho Cartridge: 35200 (6689C2)



360302
36B303692

95,30 €



3603NM
36B302276

148,40 €

3603NC
36B302275

173,10 €

3603OC
36B302277

173,10 € **N**

360301GR
36B309066

173,10 €

Alexia, monomando de bidé.
Alexia, bidet mixer

360302VA9065
36B303690

106,60 €

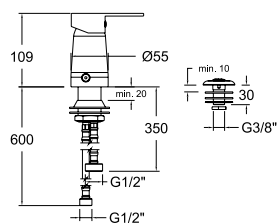
Alexia, monomando de bidé con válvula automática de ABS 1¼".
Alexia, bidet mixer, with ABS pop-up waste 1¼", Ref. 9065.

360302VA1169
36B303689

115,20 €

Alexia, monomando de bidé con válvula automática de inox 1¼".
Alexia, bidet mixer, with stainless steel pop-up waste 1¼", Ref. 1169.

Cartucho Cartridge: 35100-3



SA362302
36B303661

113,40 €

SA362302NM
36B306753

170,20 €

SA362302NC
36B308433

198,50 €

SA362302OC
36B308432

198,50 €

Alexia, monomando para bidé de repisa con ducha.
Alexia, deck mounted bidet.

Cartucho Cartridge: 40100 (3388)



Venta en el Continente
Americano
Available in North, Central
& South America

Recomendaciones Recommendations



1219L
197106

22,00 €

1219LNM
99Z302477

33,00 €

1219LNC
99Z302476

38,50 €

1219LOC
99Z302478

38,50 €

1219LCUC
AAZ308201

38,50 €

Válvula de latón para desagüe
sistema Click Clack.
Quick Clack waste brass.



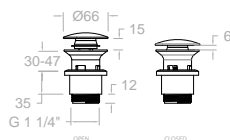
121603P
AAZ307804

13,10 €

121603PNM
AAZ307805

26,00 €

Sistema CLICK CLACK lavabo
en PVC.
CLICK CLACK wash PVC system.



3790
198960

59,00 €

3790NM
99Z302332

88,50 €

3790NC
99Z302331

103,30 €

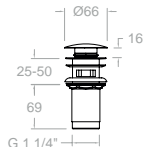
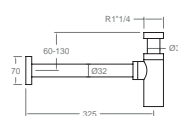
3790OC
99Z302333

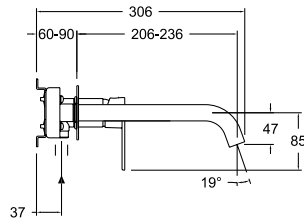
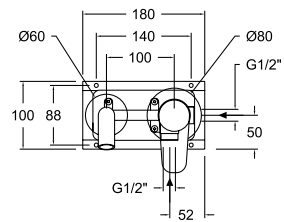
103,30 €

3790CUC
AAZ308681

103,30 €

Sifón.
Brass siphon





362103

36A301455

XX20CT+RB21S+RB21H+CLET24+3600N-35

247,60 €

362103NM

36A302124

XX20CTNM+RB21SNM+RB21HNM+CLET24NM+3600N-35NM

385,50 €

362103NC

36A302306

XX20CTNC+RB21SNC+RB21HNC+CLET24NC+3600N-35NC

449,50 €

362103OC

36A302307

XX20CTOC+RB21SOC+RB21HOC+CLET24OC+3600N-35OC

449,50 €

362103GR

36A309069

XX20CTGR+RB21SGR+RB21HGR+CLETGR+3600N-35GR

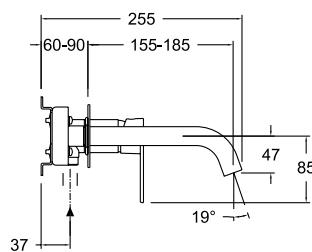
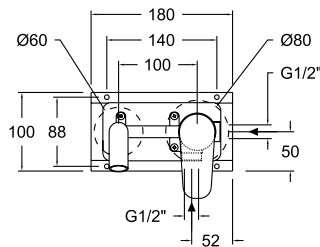
449,50 € **N**

Alexia, monomando de lavabo empotrado mural con caño de 24 cm.

Alexia, wall washbasin mixer with 24 cm spout.



Cartucho Cartridge: 35100-2



362101

36A300359

XX20CT+RB21S+RB21H+CLET+3600N-35

238,20 €

362101NM

36A302899

XX20CTNM+RB21SNM+RB21HNM+CLETNM+3600N-35NM

370,90 €

362101NC

36A302902

XX20CTNC+RB21SNC+RB21HNC+CLETNC+3600N-35NC

432,80 €

362101OC

36A302900

XX20CTOC+RB21SOC+RB21HOC+CLETOC+3600N-35OC

432,80 €

362101GR

36A309068

XX20CTGR+RB21SGR+RB21HGR+CLETGR+3600N-35GR

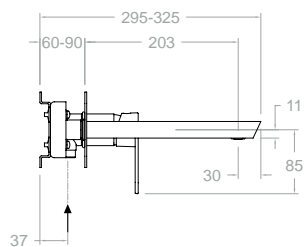
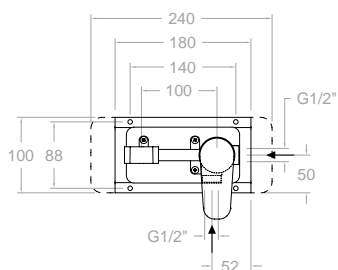
432,80 € **N**

Alexia, monomando de lavabo empotrado mural.

Alexia, wall washbasin mixer with 19 cm spout.



Cartucho Cartridge: 35100-2

**3620**

36A300588

XX20CF+KXB20+CLEA+3600N-35

305,30 €

3620NM

36A302303

XX20CFNM+KXB20NM+CLEANM+3600N-35NM

475,50 €

3620NC

36A302302

XX20CFNC+KXB20NC+CLEANC+3600N-35NC

554,90 €

3620OC

36A30230

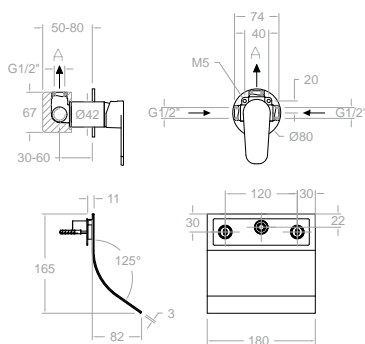
XX20CFOC+KXB20OC+CLEAOC+3600N-35OC

554,90 €

Alexia, monomando de lavabo empotrado mural con placa metálica.

Alexia, wall washbasin mixer with ultraslim metallic plate.

Cartucho Cartridge: 35100-2

**3616902**

36A309437

XX1801+3600N-35+16902+RB21H

275,00 € **N****3616902NM**

36A309438

XX1801NM+3600N-35NM+16902NM+RB21HNM

412,50 € **N****3616902OC**

36A309439

XX1801OC+3600N-35OC+16902OC+RB21HOC

481,30 € **N**

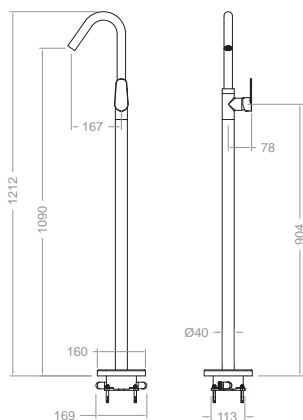
Alexia, monomando de lavabo empotrado mural con caño cascada extraplano.

Alexia, wall washbasin mixer with ultraslim cascade spout.

Cartucho Cartridge: 35100





**367603**

36A307876

505,50 € **N****367603NM**

36A307877

758,30 € **N****367603NC**

36A307878

884,60 € **N****367603OC**

36A307879

884,60 € **N****367603GR**

36A309083

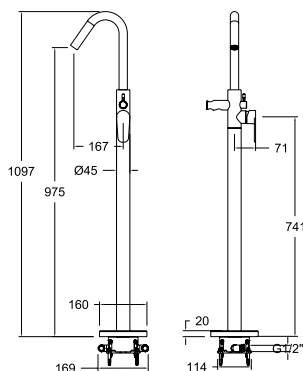
884,60 € **N**

Alexia, monomando de columna para lavabo.

Alexia, washbasin column



Cartucho Cartridge: 35001-2

**368503S**

36C303354

766,60 €

368503SNM

36C303375

1.149,90 €

368503SNC

36C303377

1.341,60 €

368503SOC

36C303376

1.341,60 €

368503SGR

36C309084

1.341,60 € **N**

Alexia, columna monomando para bañera.

Alexia, free standing bath shower column.

**MO****368503MO**

36C303355

829,60 €

368503DNM

36C303380

1.244,40 €

368503DNC

36C303382

1.451,80 €

368503DOC

36C303381

1.451,80 €

368503DGR

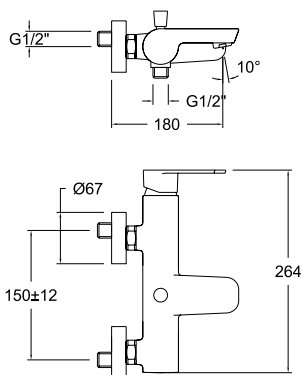
36C309085

1.451,80 € **N**

Alexia, columna monomando para bañera con equipo de ducha.

Alexia, free standing bath shower column with shower set.

Cartucho Cartridge: 35001-2



3605S
36C300356

143,90 €



360501SNM
36C303662

215,90 €

360501SNC
36C307765

251,80 €

360501SOC
36C307764

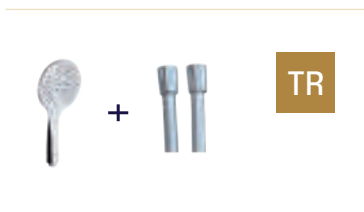
251,80 €

360501SGR
36C309070

251,80 €



Alexia, monomando de baño-ducha.
Alexia, bath and shower mixer



3605TR
36C300628

245,70 €

3605S+2877TR+3726M+2472C

Alexia, conjunto monomando de baño-ducha con equipo de ducha.

Alexia, bath and shower mixer with shower set.



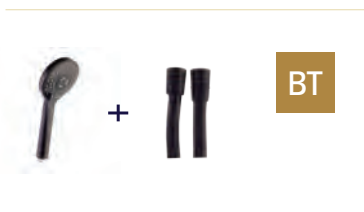
3605T1
36C300627

188,70 €

3605S+3520T1+3726M+2472C

Alexia, conjunto monomando de baño-ducha con equipo de ducha.

Alexia, bath and shower mixer with shower set.



360501BTNM
36C303666

368,00 €

360501SNM+2876BTNM+372602NM+2475CNCM

Alexia, conjunto monomando de baño-ducha con equipo de ducha.

Alexia, bath and shower mixer with shower set



360501Q3NC
36C307766

417,10 €

360501SNC+4914Q3NC+372602NC+2475CNC

360501Q3OC
36C307767

417,10 €

360501SOC+4914Q3OC+372602OC+2475COC

360501Q3GR
36C309071

417,10 €

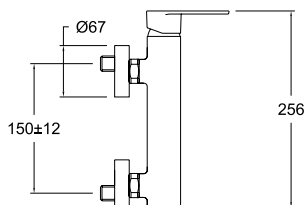
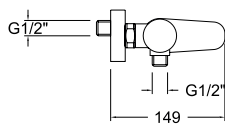
360501SGR+4914Q3GR+372602GR+2475CGR

Alexia, conjunto monomando de baño-ducha con equipo de ducha.

Alexia, bath and shower mixer with shower set.



Cartucho Cartridge: 35100 (6689-2)

**3608S**

36D300357

116,40 €

**360801SNM**

36D303663

174,60 €

360801SNC

36D307761

203,70 €

360801SOC

36D307760

203,70 €

360801SGR

36D309072

203,70 €

Alexia, monomando de ducha.

Alexia, shower mixer.

**TR****3608TR**

36D300632

3608S+2877TR+3726M+2472C

218,20 €

Alexia, conjunto monomando de ducha con equipo de ducha.

Alexia, shower mixer with shower set.

**T1****3608T1**

36D300631

3608S+3520T1+3726M+2472C

161,20 €

Alexia, conjunto monomando de ducha con equipo de ducha.

Alexia, shower mixer with shower set.

**BT****360801BTNM**

36C303668

360801SNM+2876BTNM+372602NM+2475CNCM

326,70 €

Alexia, conjunto monomando de ducha con equipo de ducha.

Alexia, shower mixer with shower set

**Q3****360801Q3NC**

36D307762

360801SNC+4914Q3NC+372602NC+2475CNC

368,90 €

360801Q3OC

36D307763

360801SOC+4914Q3OC+372602OC+2475COC

368,90 €

360801Q3GR

36D309073

360801SGR+4914Q3GR+372602GR+2475CGR

368,90 €

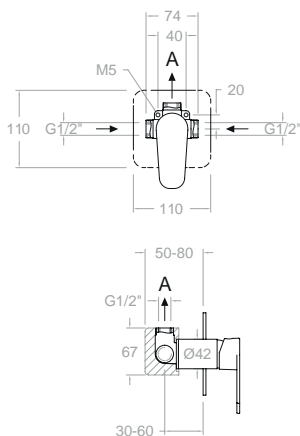
Alexia, conjunto monomando de ducha con equipo de ducha.

Alexia, shower mixer with shower set

Cartucho Cartridge: 35100-3



1 Vía/Way



Cartucho Cartridge: 35100 (6689-2)

361801S

36D300365
XX1801+KX1+3600N-35

104,30 €

361801SNM

36C302298
XX1801NM+KX1NM+3600N-35NM

156,50 €

361801SNC

36C302297
XX1801NC+KX1NC+3600N-35NC

189,40 €

361801SOC

36C302300
XX1801OC+KX1OC+3600N-35OC

189,40 €

361801SGR

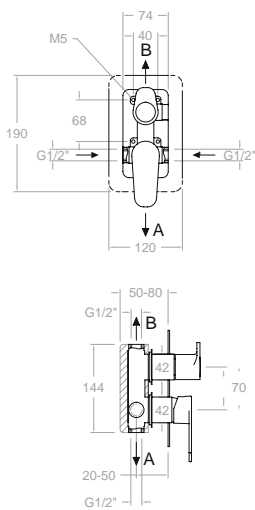
36D309074
XX1801GR+KX1GR+3600N-35GR

189,40 € **N**

Alexia, monomando de ducha empotrado 1 vía con placa metálica.
Alexia, single lever concealed mixer 1 way with ultraslim metallic plate.



2 Vías/Ways



Cartucho Cartridge: 35100 (6689-2) + 4004

361502S

36C300363
XX1502+KX2+365100+3600N-35

187,30 €

361502SNM

36C302116
XX1502NM+KX2NM+365100NM+3600N-35NM

280,90 €

361502SNC

36C302291
XX1502NC+KX2NC+365100NC+3600N-35NC

340,60 €

361502SOC

36C302292
XX1502OC+KX2OC+365100OC+3600N-35OC

340,60 €

361502SGR

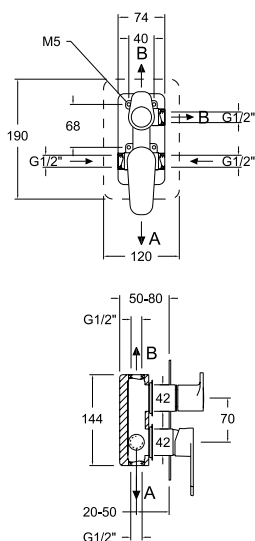
36C309075
XX1502GR+KX2GR+365100GR+3600N-35GR

340,60 € **N**

Alexia, monomando de baño-ducha empotrado 2 vías con placa metálica.
Alexia, single lever concealed mixer 2 ways with ultraslim metallic plate.



3 Vías/Ways



Cartucho Cartridge: 35100 (6689-2) + 4003

361503S

36C300360
XX1503+KX3+365100+3600N-35

221,60 €

361503SNM

36C302149
XX1503NM+KX3NM+365100NM+3600N-35NM

332,50 €

361503SNC

36C302294
XX1503NC+KX3NC+365100NC+3600N-35NC

402,70 €

361503SOC

36C302295
XX1503OC+KX3OC+365100OC+3600N-35OC

402,70 €

361503SGR

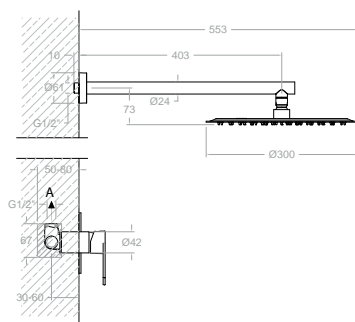
36C309076
XX1503GR+KX3GR+365100GR+3600N-35GR

402,70 € **N**

Alexia, monomando de baño-ducha empotrado 3 vías con placa metálica.
Alexia, single lever concealed mixer 3 ways with ultraslim metallic plate.



1 Via/Way

**K3618013**

36D309515

361801S+BH02RM300

305,40 € **N****K3618013NM**

36D309516

361801SNM+BH02RM300NM

458,10 € **N****K3618013OC**

36D309517

361801SOC+BH02RM300OC

534,50 € **N**

Alexia, conjunto monomando empotrado 1 vía con rociador metálico Ø300mm.

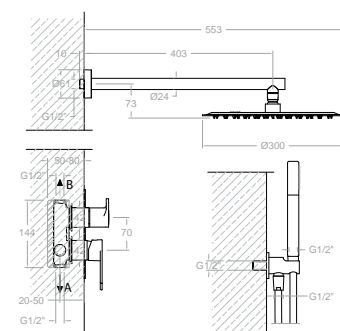
Alexia, 1-way wall-mounted single-lever mixer with Ø300mm metal shower head.



Disponible en Julio
Available in July

Cartucho Cartridge: 35100 (6689-2)

2 Vías/Ways

**K3615022**

36D309518

361502S+BH02RM300+3713M+3796+2472C

396,40 € **N****K3615022NM**

36D309519

361502SNM+BH02RM300NM+3714NM+3796NM+2475CNM

594,70 € **N****K3615022OC**

36D309520

361502SOC+BH02RM300OC+3714OC+3796OC+2475COC

693,70 € **N**

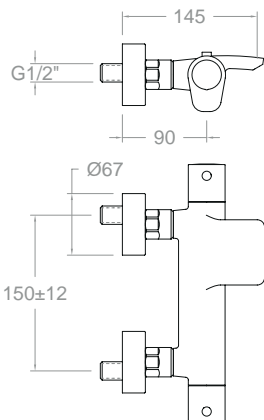
Alexia, conjunto monomando empotrado 2 vía con rociador metálico Ø300mm.

Alexia, 2-ways wall-mounted single-lever mixer with Ø300mm metal shower head.



Disponible en Julio
Available in July

Cartucho Cartridge: 35100 (6689-2)+4004



363901S

36C300369

256,90 €



363901SNM

36C302315

385,40 €



363901SNC

36C302314

467,10 €



363901SOC

36C302316

467,10 €



363901SGR

36C309079

467,10 €



Alexia, termostático de baño-ducha salida cascada.
Alexia, thermostatic bath shower mixer with cascade spout.



TR

363901TR

36C300641

363901S+2877TR+3726M+2472C

358,70 €



Alexia, termostático de baño-ducha salida cascada con equipo de ducha.
Alexia, thermostatic bath shower mixer with cascade spout and shower set.



T1

363901T1

36C300640

363901S+3520T1+3726M+2472C

301,70 €



Alexia, termostático de baño-ducha salida cascada con equipo de ducha.
Alexia, thermostatic bath shower mixer with cascade spout and shower set.



D

363901DNM

36C302667

363901SNM+3714NM+372602NM+2475CNM

452,60 €



363901DNC

36C302666

363901SNC+3714NC+372602NC+2475CNC

619,30 €



363901DOC

36C302669

363901SOC+3714OC+372602OC+2475COC

619,30 €



363901DGR

36C309080

363901SGR+3714GR+372602GR+2475CGR

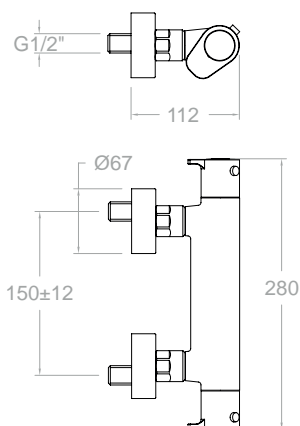
619,30 €



Alexia, termostático de baño-ducha salida cascada con equipo de ducha.
Alexia, thermostatic bath shower mixer with cascade spout and shower set



Cartucho Cartridge: 1701 T + 4001

**363402S**

36D306697

225,20 €

**363402SNM**

36D306702

337,80 €

**363402SNC**

36D306703

409,30 €

**363402SOC**

36D306704

409,30 €

**363402SGR**

36D309077

409,30 € **N**

Alexia, termostático de ducha, sin equipo de ducha.
Alexia, shower thermostatic mixer, without shower kit.

**TR****363402TR**

36D306706

327,00 €

363402S+2877TR+3726M+2472C



Alexia, termostático de ducha, con equipo de ducha.
Alexia, shower thermostatic mixer, with shower kit.

**T1****363402T1**

36D306705

270,00 €

363402S+3520T1+3726M+2472C



Alexia, termostático de ducha, con equipo de ducha.
Alexia, shower thermostatic mixer, with shower kit.

**D****363402DNM**

36D306698

405,00 €

363402SNM+3714NM+372602NM+2475CNM

**363402DNC**

36D306699

561,50 €

363402SNC+3714NC+372602NC+2475CNC

**363402OC**

36D306701

561,50 €

363402SOC+3714OC+372602OC+2475COC

**363402DGR**

36D309078

561,50 € **N**

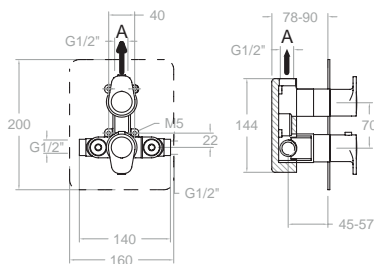
363401SGR+3714GR+372602GR+2475CGR



Alexia, termostático de ducha, con equipo de ducha.
Alexia, shower thermostatic mixer, with shower kit.



1 Vía/Way



Cartucho Cartridge: 1703T + 1700C3/4"

362411S

36D302528
XX2411+KTX1+365000+365100

186,40 €

362411SNM

36D302468
XX2411NM+KTX1NM+365000NM+365100NM

279,50 €

362411SNC

36D302467
XX2411NC+KTX1NC+365000NC+365100NC

338,90 €

362411SOC

36D302469
XX2411OC+KTX1OC+365000OC+365100OC

338,90 €

362411SGR

36D309081
XX2411GR+KTX1GR+365000GR+365100GR

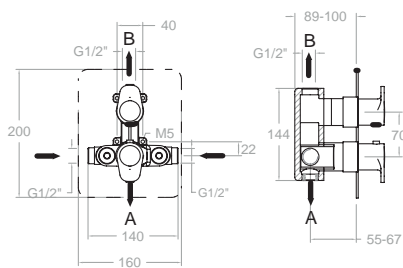
338,90 € **N**

Alexia, termostático de ducha empotrado 1 vía con placa metálica.

Alexia, thermostatic concealed mixer 1 way with ultraslim metallic plate.



2 Vías/Ways



Cartucho Cartridge: 1703T + 4000

368712S

36D302537
XX8712+KTX2+365000+365100

261,00 €

368712SNM

36D302473
XX8712NM+KTX2NM+365000NM+365100NM

391,50 €

368712SNC

36D302472
XX8712NC+KTX2NC+365000NC+365100NC

474,00 €

368712SOC

36D302474
XX8712OC+KTX2OC+365000OC+365100OC

474,00 €

368712SGR

36D309082
XX8712GR+KTX2GR+365000GR+365100GR

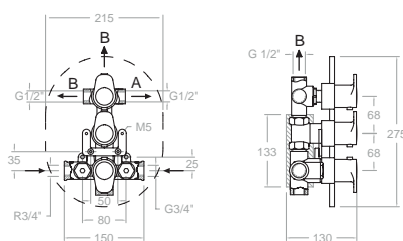
474,00 € **N**

Alexia, termostático de baño-ducha empotrado 2 vías con placa metálica extraplana.

Alexia, thermostatic concealed mixer 2 ways with ultraslim metallic plate.



3 Vías/Ways



3627S

36D300814
ETDI+K23+3651+3655+3653

735,10 €

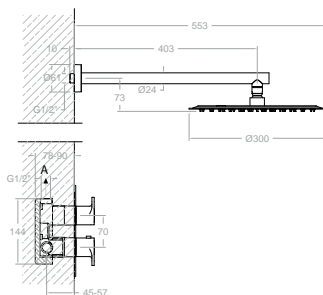
Alexia, termostático de baño-ducha empotrado 3 vías con placa metálica.

Alexia, thermostatic concealed mixer 3 ways with ultraslim metallic plate.



Cartucho Cartridge: 1700TE + 1700C3/4" + 1000I

1 Via/Way



K3624013

36D309521
362411S+BH02RM300

383,40 € **N**

K3624013NM

36D309522
362411SNM+BH02RM300NM

575,10 € **N**

K3624013OC

36D309523
362411SOC+BH02RM300OC

671,00 € **N**

Alexia, conjunto termostático empotrado 1 vía con rociador metálico Ø 300 mm.

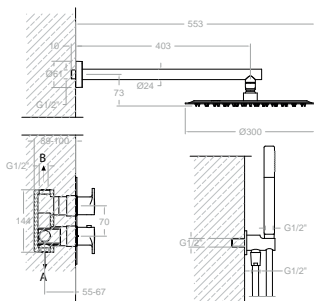
Alexia, 1-way thermostatic wall-mounted wall-mounted set with metal shower head Ø 300 mm.



Disponible en Julio
Available in July

Cartucho Cartridge: 1703T + 1700C3/4"

2 Vías/Ways



K3687012

36D309524
368712S+BH02RM300+3713M+3796+2472C

466,50 € **N**

K3687012NM

36D309525
368712SNM+BH02RM300NM+3714NM+3796NM+2475CNM

700,00 € **N**

K3687012OC

36D309527
368712SOC+BH02RM300OC+3714OC+3796OC+2475COC

816,40 € **N**

Alexia, conjunto termostático empotrado 2 vía con rociador metálico Ø 300 mm.

Alexia, 2-way thermostatic wall-mounted wall-mounted set with metal shower head Ø 300 mm.



Disponible en Julio
Available in July

Cartucho Cartridge: 1703T + 4000



9437

94F305436

160,70 €



9437NM

94F305437

241,00 €



9437NC

94F305439

281,10 €



9437OC

94F305438

281,10 €



Inversor de 3 vías
Three-way inverter.

94071/2X1

94F305427

96,80 €



94071/2X1NM

94F305429

145,20 €



94071/2X1NC

94F305432

169,30 €



94071/2X1OC

94F305430

169,30 €



Llave de paso de 1/2".
1/2 shut-off valve.

94073/4X1

94F305428

127,10 €



94073/4X1NM

94F305433

190,60 €



94073/4X1NC

94F305435

222,30 €



94073/4X1OC

94F305434

222,30 €



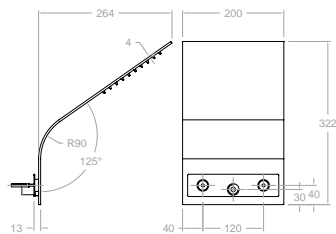
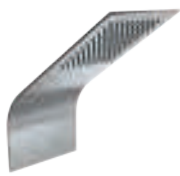
Llave de paso de 3/4".
3/4 shut-off valve.



Cartucho Cartridge: 1000 I

Montura Head: 5000

Montura Head: 6000



SK3615021

36C301400

361502S+3713M+3796+2472C

Alexia, conjunto monomando empotrado 2 via.
Alexia, 2-ways wall-mounted single-lever mixer.

300,00 €

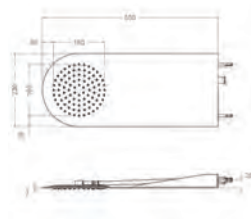
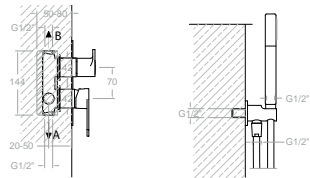
+

RIKS

99Z300707

Rociador de pared inclinado.
Inclined wall showerhead.

929,20 €



SK3615031

36C301401

361503S+3713M+3796+2472C) SUBKIT ALEXIA

Alexia, conjunto monomando empotrado 2 vías.
Alexia, 2-way wall-mounted single-lever mixer set.

334,30 €

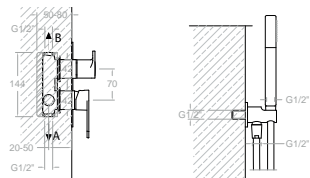
+

RR02

99Z309195

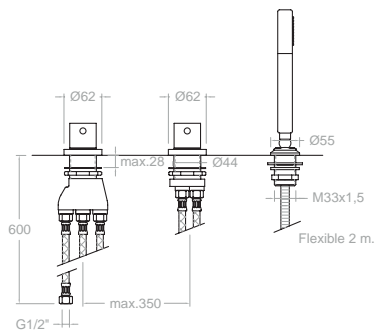
Rociador de pared con efecto lluvia.
Wall showerhead with rain effect.

295,00 € **N**



Disponible en Julio
Available in July





3633TSCAM

36C300368

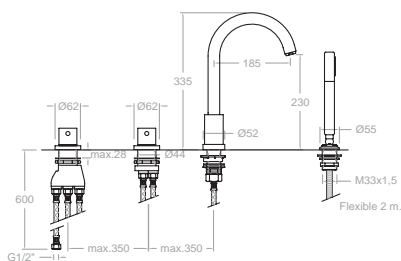
T3633-D3633+3713M+9989SC+2850C

650,80 €

Alexia, termostático de ducha de repisa con equipo de ducha metálico.

Alexia, thermostatic deck-mounted shower mixer.

Cartucho Cartridge: 1700 TE + 4000



363302TM

36C301648

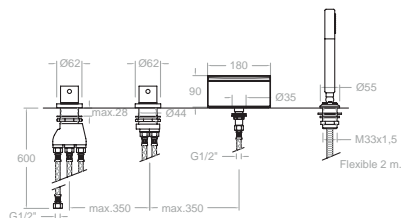
T3633-D3633+3713M+9989SC-C623302-2850C

919,70 €

Alexia, termostático de baño-ducha de repisa con caño y equipo de ducha metálico.

Alexia, shelf-mounted thermostatic bath-shower mixer with metal spout and shower set.

Cartucho Cartridge: 1700 TE + 4000



363303TM

36C302908

T3633-D3633+3713M+9989SC-CR01+2850C

1.413,70 €

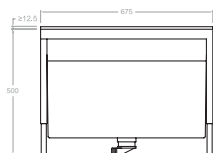
Alexia, termostático de baño-ducha de repisa con caño cascada y equipo de ducha metálico.

Alexia, thermostatic deck-mounted bath shower mixer with metallic shower set and cascade spout.

Cartucho Cartridge: 1700 TE + 4000



Recomendaciones Recommendations

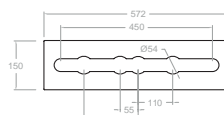


100502

AAZ302174

713,00 €

Depósito de repisa extraíble para conjunto baño.
Removable shelf tank for bathroom set.



100502R

AAZ302626

208,80 €

Repisa extraíble para conjunto baño.
Mounting plate for bath deck.



Características Técnicas

- Cartucho cerámico Ø35 mm
- Cartuchos monomando con Sistema Termostop Block de limitación de la temperatura máxima del agua caliente y Sistema de ahorro de agua S2 (disponible C2 en algunos modelos) mediante la apertura de la manecilla en dos fases.
- Cartucho termostático con Sistema Hot Block de seguridad antiquemaduras y Sistema Termostop de bloqueo de la temperatura a 38°C.
- Caudal a 3 bar: Lavabo y Fregadero (de 11 l/min). Bidé (5 l/min). Ducha (12 l/min). Baño (20 l/min).
- Nivel acústico a 3 bar: < 20 dB.
- Cromado latón: 15 micras de espesor de níquel, 0,3 micras de cromo.
- Prestaciones de confort a nivel de fidelidad, sensibilidad y constancia en la selección de la temperatura.
- Resiste presiones estáticas ≤ 10 bar y golpes de ariete de 25 bar.
- Temperatura recomendada de agua caliente 55°C. Temperatura máxima de uso 65°C. Máximo 1h a 90°C.
- Presión de uso entre 1-5 bar. Recomendada 3 bar.
- Resistente al choque térmico y químico anti legionela.
- Ánodo de sacrificio anticorrosión de zinc-magnesio
- Cooltouch, sistema que permite mantener la grifería templada al tacto para evitar quemaduras.

Technical Characteristics

- Ceramic cartridge Ø35 mm.
- Mixer tap cartridge with Thermostop Block System to limit the maximum hot water temperature and S2 Water Saving System (C2 available in some models) using a lever that opens in two phases.
- Thermostatic cartridge with Hot Block System for protecting against burns and Thermostop System to limit the temperature to 38°.
- Water flow at 3 bar: Bathroom Sink and Kitchen Sink (11 l/min). Bidet (5 l/min). Shower (12 l/min). Bath (20 l/min).
- Sound level at 3 bar: < 20 dB.
- Chrome-plated brass: 15-micron thick nickel, 0,3 microns of chrome.
- Convenient with reliable, sensitive and consistent temperature selection.
- Withstands static pressures ≤ 10 bar and water hammer up to 25 bar.
- Recommended hot water temperature 55°C. Maximum usage temperature 65°C. Maximum 1 hour at 90°C.
- Usage pressure between 1-5 bar. Recommended 3 bar.
- Resistant to thermal shock and anti-legionella chemicals.
- Zinc-magnesium anti-corrosion sacrificial anode.
- Cooltouch, a system that allows the tap to be kept warm to the touch to avoid burns.



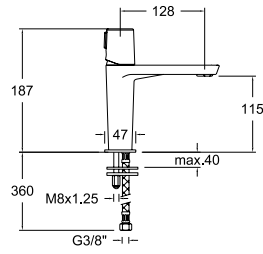
CR

NM

NC

OC





340401
34A302435

128,10 €



340401NM
34A302369

192,20 €



340401NC
34A302368

224,20 €



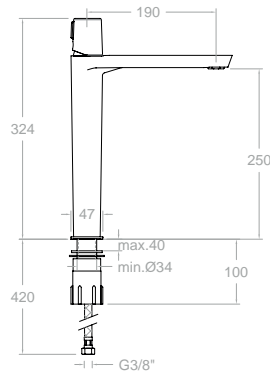
340401OC
34A302370

224,20 €



Tzar, monomando de lavabo.
Tzar, single-lever basin mixer.

Cartucho Cartridge: 35100-3



340201
34A302436

230,80 €



340201NM
34A302352

346,20 €



340201NC
34A302351

403,90 €



340201OC
34A302354

403,90 €



Tzar, monomando de lavabo XL.
Tzar, single-lever basin mixer XL.

Cartucho Cartridge: 35100-3

Recomendaciones Recommendations



1219L
197106

22,00 €

1219LNM
99Z302477

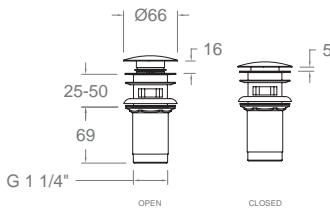
33,00 €

1219LNC
99Z302476

38,50 €

1219LOC
99Z302478

38,50 €



Válvula de latón para desagüe sistema Click Clack.
Quick Clack waste brass.



3790
198960

59,00 €

3790NM
99Z302332

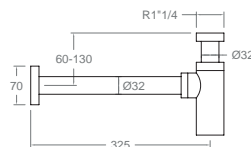
88,50 €

3790NC
99Z302331

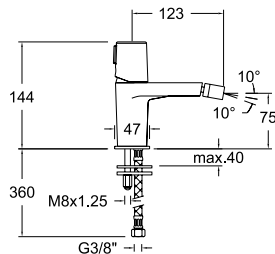
103,30 €

3790OC
99Z302333

103,30 €



Sifón.
Brass siphon.



340301
34B302438



340301NM
34B302365

340301NC
34B302364

340301OC
34B302366

Tzar, monomando de bidé.
Tzar, bidet mixer.

Cartucho Cartridge: 35100-3

114,90 €



172,40 €

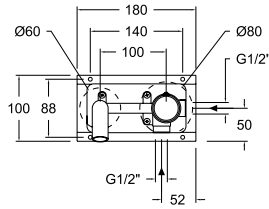


201,10 €



201,10 €





342101

34A302440

XX20CT+RB21S+RB21H+CLET+3400N-35

271,20 €



342101NM

34A302903

XX20CTNM+RB21SNM+RB21HNM+CLETNM+3400N-35NM

406,80 €



342101NC

34A302905

XX20CTNC+RB21SNC+RB21HNC+CLETNC+3400N-35NC

474,60 €



342101OC

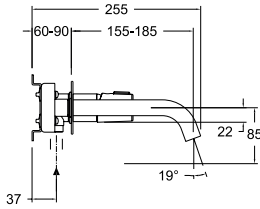
34A302904

XX20CTOC+RB21SOC+RB21HOC+CLETOC+3400N-35OC

474,60 €



Tzar, monomando de lavabo empotrado mural.
Tzar, wall-mounted basin mixer.



342103

34A302441

XX20CT+RB21S+RB21H+CLET24+3400N-35

282,00 €



342103NM

34A302489

XX20CTNM+RB21SNM+RB21HNM+CLET24NM+3400N-35NM

423,00 €



342103NC

34A302487

XX20CTNC+RB21SNC+RB21HNC+CLET24NC+3400N-35NC

493,50 €



342103OC

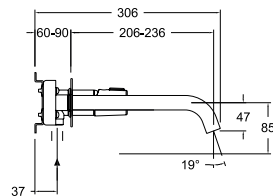
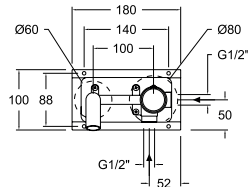
34A302490

XX20CTOC+RB21SOC+RB21HOC+CLET24OC+3400N-35OC

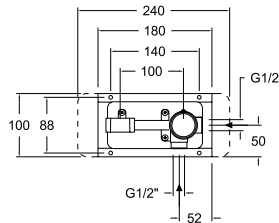
493,50 €



Tzar, monomando de lavabo empotrado mural.
Tzar, wall-mounted basin mixer.



Cartucho Cartridge: 35100-2



342001

34A302439

XX20CF+KXB20+CLEA+3400N-35

313,00 €



342001NM

34A302484

XX20CFNM+KXB20NM+CLEANM+3400N-35NM

469,50 €



342001NC

34A302483

XX20CFNC+KXB20NC+CLEANC+3400N-35NC

547,80 €



342001OC

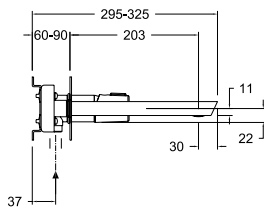
34A302485

XX20CFOC+KXB20OC+CLEAOC+3400N-35OC

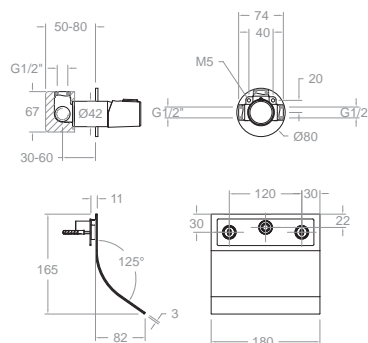
547,80 €



Tzar, monomando de lavabo empotrado mural con placa metálica.
Tzar, wall-mounted basin mixer with metallic plate.



Cartucho Cartridge: 35100-2



3416902

34A309433

XX1801+3400N-35+16902+RB21H

275,00 €



3416902NM

34A309434

XX1801NM+3400N-35NM+16902NM+RB21HNM

415,50 €



3416902OC

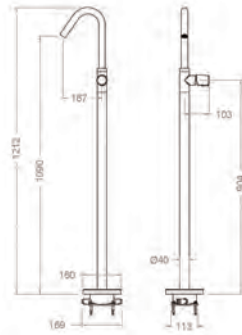
34A309435

XX1801OC+3400N-35OC+16902OC+RB21HOC

481,30 €



Tzar, monomando de lavabo empotrado mural con caño cascada.
Tzar, wall-mounted basin mixer with waterfall spout.



347603
34A307872

530,50 € **N**



347603NM
34A307873

795,80 € **N**



347603NC
34A307874

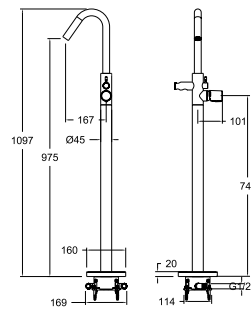
928,40 € **N**

347603OC
34A307875

928,40 € **N**

Monomando lavabo de columna.
Washbasin column mixer.

Cartucho Cartridge: 35100-2



348503S
34C303356

791,60 €



348503SNM
34C303383

1.187,40 €



348503SNC
34C303386

1.385,30 €

348503SOC
34C303384

1.385,30 €

Tzar, columna monomando para bañera.
Tzar, single-lever bathtub column.



348503MO
34C303357

854,60 €



348501S-3713M+2471C

348503DNM
34C303387

1.281,90 €



348503SNM+3714NM+2475CNM

348503DNC
34C303389

1.495,60 €

348503SNC+3714NC+2475CNC

348503DOC
34C303388

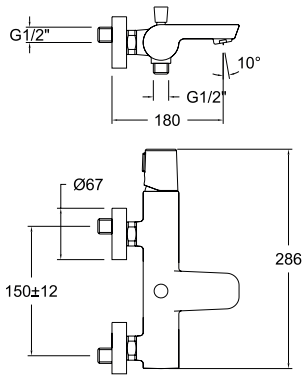
1.495,60 €

348503SOC+3714OC+2475COC

Tzar, columna monomando para bañera con equipo de ducha.
Tzar, single-lever bathtub column with shower set.

Cartucho Cartridge: 35100-2





340501S
34C302442

170,40 €



340501SNM
34C303664

255,70 €



Tzar, monomando de baño-ducha.
Tzar, bath-shower mixer.



340501TR
34C302444

272,30 €



340501S+2877TR+3726M+2472C



Tzar, conjunto monomando de baño-ducha con equipo de ducha.

Tzar, single-lever bath-shower mixer with shower set.



340501BTNM
34C303669

408,50 €



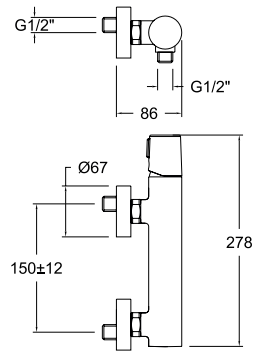
340501SNM+2876BTNM+372602NM+2475CNM



Tzar, conjunto monomando de baño-ducha con equipo de ducha.

Tzar, single-lever bath-shower mixer with shower set.





340801S
34D302445

132,80 €



340801SNM
34D303665

199,20 €



Tzar, monomando de ducha.
Tzar, shower mixer.



TR

340801TR
34D302446

234,70 €

340801S+2877TR+3726M+2472C

Tzar, conjunto monomando de ducha con equipo de ducha.
Tzar, single-lever shower mixer with shower set.



BT

340801BTNM
34C303670

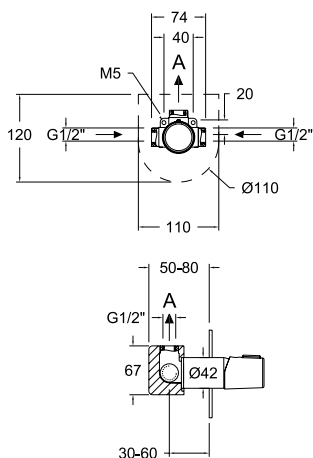
352,10 €

340801SNM+2876BTNM+372602NM+2475CNM

Tzar, conjunto monomando de ducha con equipo de ducha.
Tzar, single-lever shower mixer with shower set.



1 Vía/Way



341801S

34D302466
XX1801+KU1+3400N-35

113,50 €

341801SNM

34C302393
XX1801NM+KU1NM+3400N-35NM

170,30 €

341801SNC

34C302392
XX1801NC+KU1NC+3400N-35NC

198,60 €

341801SOC

34C302481
XX1801OC+KU1OC+3400N-35OC

198,60 €

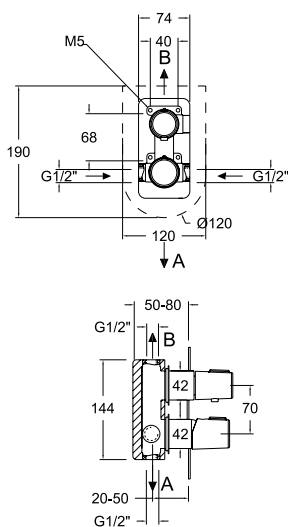
Tzar, monomando de ducha empotrado de 1 vía con placa metálica.

Tzar, built-in 1-way shower mixer with metallic plate.

Cartucho Cartridge: 35100 (6689-2)



2 Vías/Ways



341502S

34C302454
XX1502+KU2+345100+3400N-35

206,60 €

341502SNM

34C302384
XX1502NM+KU2NM+345100NM+3400N-35NM

309,90 €

341502SNC

34C302383
XX1502NC+KU2NC+345100NC+3400N-35NC

361,60 €

341502SOC

34C302385
XX1502OC+KU2OC+345100OC+3400N-35OC

361,60 €

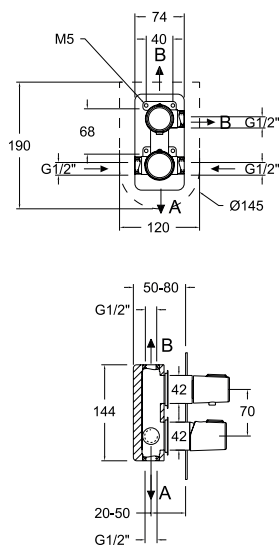
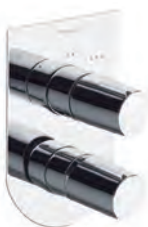
Tzar, monomando de baño- ducha empotrado de 2 vías con placa metálica.

Tzar, wall-mounted 2-way mixer for bath-shower with metal plate.

Cartucho Cartridge: 35100 (6689-2) + 4004



3 Vías/Ways



341503S

34C302525
XX1503+KU3+345100+3400N-35

227,20 €

341503SNM

34C302388
XX1503NM+KU3NM+345100NM+3400N-35NM

340,80 €

341503SNC

34C302387
XX1503NC+KU3NC+345100NC+3400N-35NC

397,60 €

341503SOC

34C302390
XX1503OC+KU3OC+345100OC+3400N-35OC

397,60 €

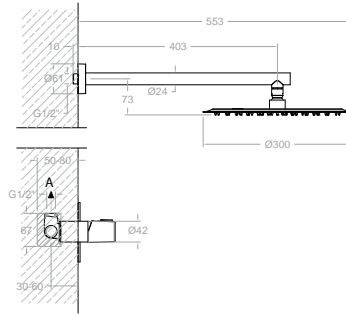
Tzar, monomando de baño- ducha empotrado de 3 vías con placa metálica.

Tzar, wall-mounted 3-way mixer for bath-shower with metal plate.

Cartucho Cartridge: 35100 (6689-2) + 4003



1 Vía/Way



K3418013

34D309528
341801S-BH02RM300

314,20 € **N**



K3418013NM

34D309529
341801SNM-BH02RM300NM

471,20 € **N**



K3418013OC

34D309530
341801SOC-BH02RM300OC

549,90 € **N**



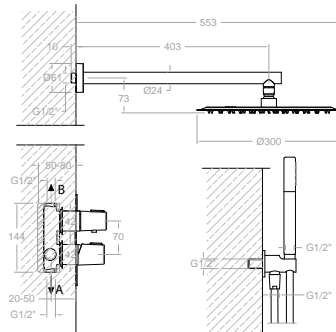
Tzar, conjunto monomando empotrado de 1 vía con rociador metálico de Ø 300 mm.

Tzar, 1-way wall-mounted single-lever mixer with Ø 300 mm metal spray head..

Disponible en Julio
Available in July

Cartucho Cartridge: 35100

2 Vías/Ways



K3415022

34D309531
341502S-BH02RM300+3713M+3796+2472C

414,80 € **N**



K3415022NM

34D309532
341502SNM-BH02RM300NM+3714NM+3796NM+2475CNM

622,20 € **N**



K3415022OC

34D309533
341502SOC-BH02RM300OC+3714OC+3796OC+2475COC

726,00 € **N**

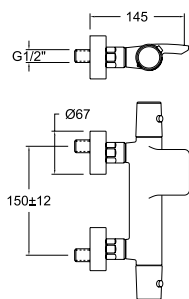


Tzar, conjunto monomando empotrado de 2 vía con rociador metálico de Ø 300 mm..

Tzar, 2-way wall-mounted single-lever mixer with Ø 300 mm metal spray head.

Disponible en Julio
Available in July

Cartucho Cartridge: 35100+4004



343901S

34C302449

313,80 €



343901SNM

34C302502

470,70 €



343901SNC

34C302501

549,20 €



343901SOC

34C302503

549,20 €



Tzar, termostático de baño-ducha salida cascada.
Tzar, bath-shower thermostatic mixer with cascade outlet.



343901TR

34C302464

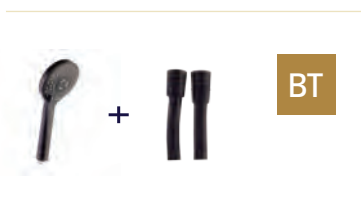
415,60 €



343901S+2877TR+3726M+2472C

Tzar, termostático de baño-ducha de repisa con caño cascada y equipo de ducha metálico.

Tzar, shelf-mounted bath-shower thermostatic mixer with cascade spout and metallic shower set.



343901DNM

34C302680

423,60 €



343901SNM+3714NM+372602NM+2475CNM

343901DNC

34C302679

731,00 €



343901SNC+3714NC+372602NC+2475CNC

343901DOC

34C302681

731,00 €



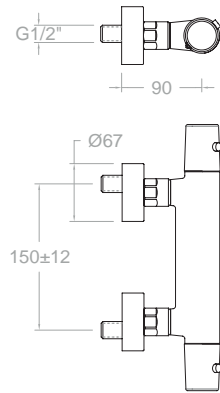
343901SOC+3714OC+372602OC+2475COC

Tzar, termostático de baño-ducha salida cascada con equipo de ducha.

Tzar, bath-shower thermostatic mixer with cascade outlet and shower set.



Cartucho Cartridge: 1701 T + 1700C 1/2"



343402S
34D306712

257,90 €



343402SNM
34D306713

386,90 €

343402SNC
34D306714

451,30 €

343402SOC
34D306715

451,30 €

Tzar, termostático de ducha sin equipo de ducha.
Tzar, shower thermostatic mixer without shower set.



343402TR
34D306716

359,80 €

343402S+2877TR+3726M+2472C

Tzar, termostático de ducha con equipo de ducha.
Tzar, shower thermostatic mixer with shower set.



343402DNM
34D306708

539,70 €

343402SNM+3714NM+372602NM+2475CNM

343402DNC
34D306710

629,70 €

343402SNC+3714NC+372602NC+2475CNC

343402DOC
34D306711

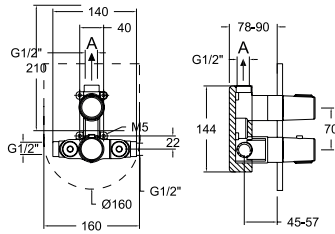
629,70 €

343402SOC+3714OC+372602OC+2475COC

Tzar, termostático de ducha con equipo de ducha.
Tzar, shower thermostatic mixer with shower set.



1 Vía/Way



342411S

34D302526

XX2411-KTU1-345000+345100

193,90 €

342411SNM

34D302493

XX2411NM-KTU1NM+345000NM+345100NM

290,90 €

342411SNC

34D302492

XX2411NC-KTU1NC+345000NC+345100NC

339,30 €

342411SOC

34D302494

XX2411OC-KTU1OC+345000OC+345100OC

339,30 €

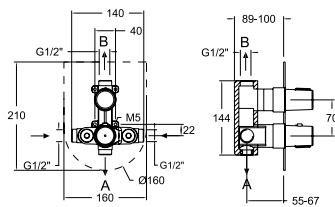
Tzar, termostático de ducha empotrado de 1 vía con placa metálica.

Tzar, recessed 1-way shower thermostatic mixer with metallic plate.



Cartucho Cartridge: 1703T + 1700C3/4"

2 Vías/Ways



348712S

34D302527

XX8712-KTU2+345000+345100

271,30 €

348712SNM

34D302511

XX8712SNM-KTU2NM+345000NM+345100NM

407,00 €

348712SNC

34D302510

XX8712SNC-KTU2NC+345000NC+345100NC

474,80 €

348712SOC

34D302512

XX8712SOC-KTU2OC+345000OC+345100OC

474,80 €

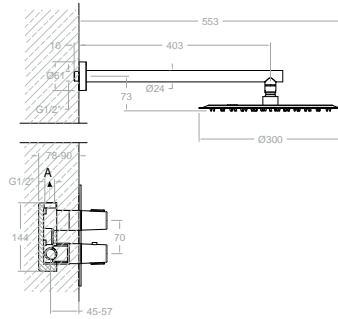
Tzar, termostático de baño-ducha empotrado de 2 vías con placa metálica extraplana.

Tzar, recessed 2-way bath-shower thermostatic mixer with ultra-flat metallic plate.



Cartucho Cartridge: 1703T + 4000

1 Vía/Way



K3424013

34D309534

342411S+BH02RM300

390,50 € **N**

K3424013NM

34D309536

342411SNM+BH02RM300NM

585,80 € **N**

K3424013OC

34D309537

342411SOC+BH02RM300OC

683,40 € **N**

Tzar, conjunto termostático empotrado de 1 vía con rociador metálico de Ø 300 mm.

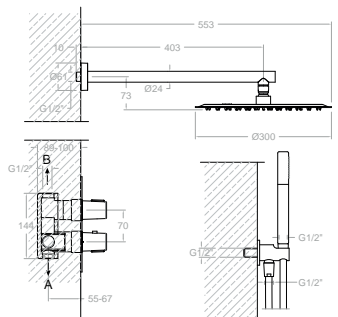
Tzar, 1-way thermostatic wall-mounted set with Ø 300 mm metal shower head.



Disponible en Julio
Available in July

Cartucho Cartridge: 35100

2 Vías/Ways



K3487012

34D309538

348712S+BH02RM300+3713M+3796+2472C

476,20 € **N**

K3487012NM

34D309539

348712SNM+BH02RM300NM+3714NM+3796NM+2475CNM

714,40 € **N**

K3487012OC

34D309540

348712SOC+BH02RM300OC+3714OC+3796OC+2475COC

833,40 € **N**

Tzar, conjunto termostático empotrado de 2 vía con rociador metálico de Ø 300 mm.

Tzar, 2-way thermostatic wall-mounted set with Ø 300 mm metal shower head.



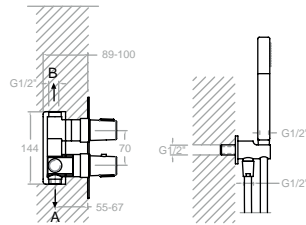
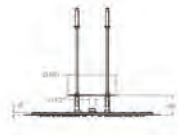
Incluido · Including



Disponible en Julio
Available in July

Cartucho Cartridge: 35100+4004



**SK3487011**

34D302764

348712S+3713M+3796+2472C

384,00 €

Tzar, conjunto empotrado termostático de 2 vías con placa metálica.

Tzar, 2-way thermostatic wall-mounted set with metal plate.

+

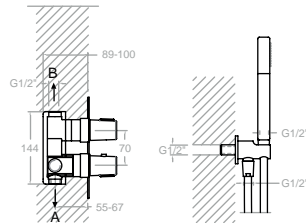
RE1450

99Z309550

410,00 € **N**

Rociador empotrado redondo de Ø450mm.
Recessed round Ø450mm showerhead.

Disponible en Julio
Available in July

**SK3487011NM**

34D305400

348712SNM+3714NM+3796NM+2475CNM

576,00 €

Tzar, conjunto empotrado termostático de 2 vías con placa metálica.

Tzar, 2-way thermostatic wall-mounted set with metal plate.

+

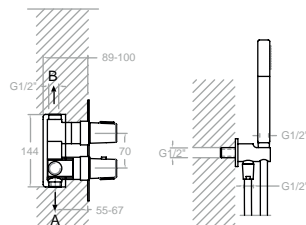
RE1450NM

99Z309551

615,00 € **N**

Rociador empotrado redondo de Ø450mm.
Recessed round Ø450mm showerhead.

Disponible en Julio
Available in July

**SK3487011OC**

34D305401

348712SOC+3714OC+3796OC+2475COC

672,00 €

Tzar, conjunto empotrado termostático de 2 vías con placa metálica.

Tzar, 2-way thermostatic wall-mounted set with metal plate.

+

RE1450OC

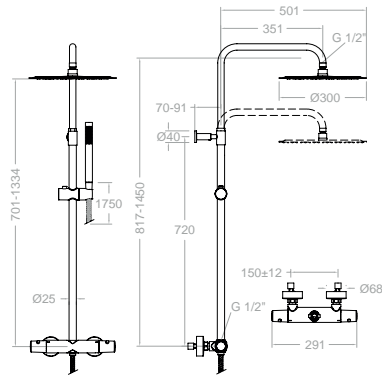
99Z309552

717,50 €

Rociador empotrado redondo de Ø450mm.
Recessed round Ø450mm showerhead.

Disponible en Julio
Available in July





345412RM300

34D308555

341202S+DN132D+RM300+3713M+2472C

630,00 €

345412RM300NM

34D309425

341202SNM+DN132DNM+RM300NM+3714NM+2475CNM

945,00 €

345412RM300OC

34D309426

341202SOC+DN132DOC+RM300OC+3714OC+2475COC

1.102,50 €

345412RM300NC

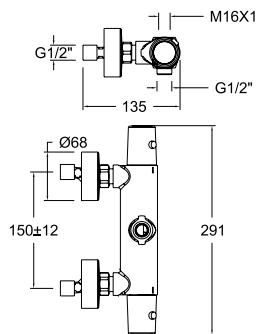
34D309428

341202SNC+DN132DNC+RM300NC+3714NC+2475CNC

1.102,50 €

Tzar, columna telescópica termostática con rociador metálico de Ø300 mm.

Tzar, thermostatic telescopic column with Ø300 mm metal shower head.



341202S

34D303525

291,20 €

341202SNM

34D303744

436,80 €

341202SNC

34D303742

509,60 €

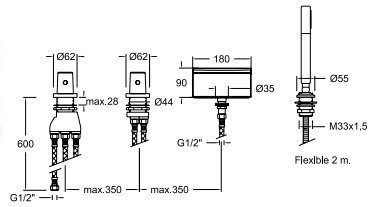
341202SOC

34D303746

509,60 €

Tzar, cuerpo termostático de ducha.

Tzar, thermostatic shower body.

**343303TM**

34C302458

T3433+D3433+3713M+9989SC+CR01+2850C

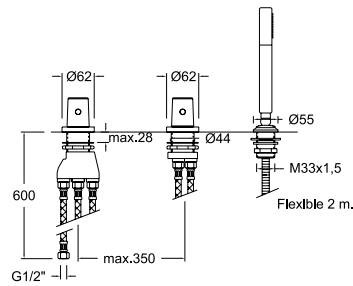
1.445,40 €

Tzar, termostático de baño-ducha de repisa con caño cascada y equipo de ducha metálico.

Tzar, shelf-mounted bath-shower thermostatic mixer with cascade spout and metallic shower set.



Cartucho Cartridge: 1700 TE + 4000

**343303TSCAM**

34C302459

T3433+D3433+3713M+9989SC+2850C

666,50 €

Tzar, termostático de ducha de repisa con equipo de ducha.

Tzar, shelf-mounted shower thermostatic mixer with metallic shower set.



Cartucho Cartridge: 1700 TE + 4000

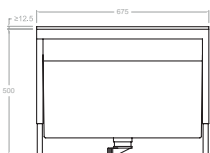
Recomendaciones Recommendations

**100502**

AAZ302174

713,00 €

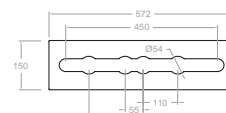
Depósito de repisa extraíble para conjunto baño.
Removable shelf tank for bathroom set.

**100502R**

AAZ302626

208,80 €

Repisa extraíble para conjunto baño.
Mounting plate for bath deck.



Características Técnicas

- Ø40 Lavabo alto, Ducha, B/D, Fregadero Italiano y Fregadero abatible.
- Ø35 Lavabo Medio, Bidet, Empotrados (lavabo, B/D, Ducha) y Fregaderos.
- Cartuchos cerámicos monomando con Sistema Termostop Block de limitación de la temperatura máxima del agua caliente y con Sistema de ahorro de agua (S2-C2) mediante la apertura de la manecilla en dos fases.
- Cartucho termostático con Sistema Hot Block de seguridad antiquemaduras y Sistema Termostop de bloqueo de la temperatura a 38°C.
- Caudal a 3 bar: Lavabo, Bidet y Fregadero (de 9 a 12 l/min). Ducha (de 12 a 16 l/min). Baño (≥ 20 l/min)
- Prestaciones de confort a nivel de fidelidad, sensibilidad y constancia en la selección de la temperatura.
- Nivel acústico a 3 bar < 20 dB.
- Cromado latón: 15 micras de espesor de níquel, 0,3 micras de cromo.
- Presión de uso entre 1-5 bar, recomendada 3 bar. Resiste presiones estáticas ≤ 10 bar y golpes de ariete de 25 bar.
- Temperatura recomendada de agua caliente 55°C. Temperatura máxima de uso 65°C. Máximo 1h a 90°C.
- Resistente al choque térmico y químico anti-legionela.
- Certificado sanitario ACS.

Technical Characteristics

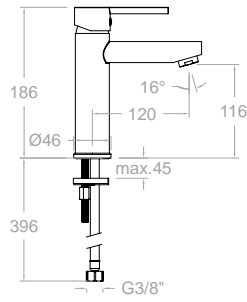
- Ø40 High washbasin, shower, bath-shower, Italian sinks, folding sink.
- Ø35 Medium washbasin, bidet, built-in (washbasin, bath-shower, shower), sinks.
- Ceramic mixer tap cartridge with Termostop Block System limiting the maximum temperature of hot water and a water saving system (S2-C2) by a two-phase opening lever.
- Thermostatic cartridge with Hot Block anti-burn system and Termostop temperature blocking system (to 38°C).
- Flow rate at 3 bars: Washbasin, bidet and Wash basin (from 9 to 12 l/min.); Shower (from 12 to 16 l/min.); and Bath (≥ 20 l/min.)
- Comfortable performance as regards reliability, sensitivity and steadiness in the temperature selection.
- Acoustic level at 3 bars: < 20 dB.
- Chrome-plated brass: 15 microns thick of nickel, 0.3 microns of chrome.
- Working pressure between 1-5 bars, recommended: 3 bars. It resists static pressures ≤ 10 bars and water hammers of 25 bars.
- Recommended temperature for the hot water: 55°C. Maximum working temperature: 65°C. Maximum: 1h at 90°C.
- Resistant to thermal and anti-legionella chemical shocks.
- CS health compliance certificate



CR

NM





3304
33A300822

111,50 €



3304NM
33A307846

167,30 €



Drako, monomando de lavabo.
Drako, single lever washbasin mixer.



3304VA1169
33A304403

131,40 €

Drako, monomando de lavabo, con válvula automática 1 1/4".
Drako, washbasin mixer with stainless steel pop-up waste 1 1/4".

Ref. 1169

Cartucho Cartridge:35100 -3

Ahorro de energía
Apertura en frío

Energy saving
Cold opening



330403
33A300846

116,80 €



330403NM
33A307847

175,20 €



Drako, monomando de lavabo, apertura en frío.
Drako, single-lever basin mixer, cold opening



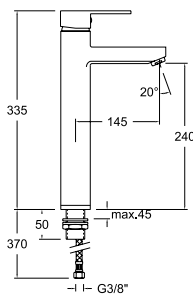
330403VA1169
33A304232

136,80 €

Drako, monomando de lavabo con válvula automática de inox 1 1/4, apertura en frío.
Drako, single-lever basin mixer with automatic 1 1/4" stainless steel valve, cold opening.

Ref. 1169

Cartucho Cartridge:35300 -3



3310
218562

210,00 €



3310NM
33A307848

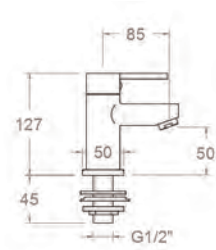
315,10 €



Drako, monomando de lavabo L.
Drako, single lever tall washbasin.



Cartucho Cartridge:40100 (3388)



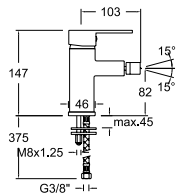
3371AX1
227823

81,90 €

Drako, monomando de lavabo 1 agua fría.
Drako, single-lever basin mixer 1 cold water.



Montura Head: 3390F 3/4"



330302
33B302519

111,50 €

330302NM
33B307849

167,30 €

Drako, monomando de bidé.
Drako, single lever bidet mixer.



330302VA1169
33B304231

131,40 €

Drako, monomando de bidé con válvula automática de inox 1¼".
Drako, bidet mixer with stainless steel pop-up waste 1¼".
Ref. 1169

Cartucho Cartridge:35100-3

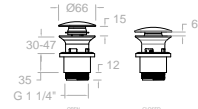
Recomendaciones Recommendations



121603P 13,10 €
AAZ307804

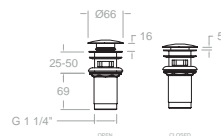
121603PNM 26,00 €
AAZ307805

Sistema CLICK CLACK
lavabo en PVC.
CLICK CLACK wash PVC
system.



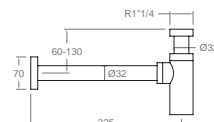
1219L 22,00 €
197106

Válvula de latón para desagüe
sistema Click Clack.
Quick Clack waste brass.



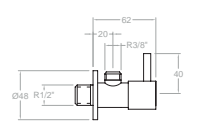
3790 59,00 €
198960

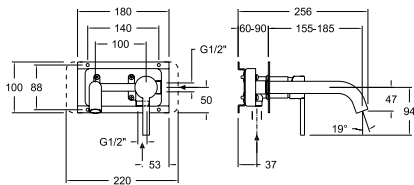
Sifón.
Brass siphon.



3788 16,80 €
198969

Grifo de escuadra cromado.
Angle valve.





332002

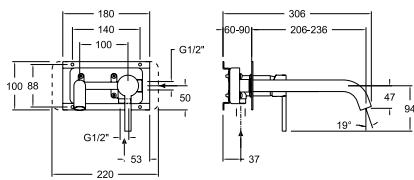
33A300691

XX20CT+RB20+CLET+3300N-35

241,30 €

Drako, monomando de lavabo empotrado mural con placa metálica y caño 19 cm.

Drako, wall-mounted single-lever basin mixer with metal plate and 19 cm. spout.



332003

33A301458

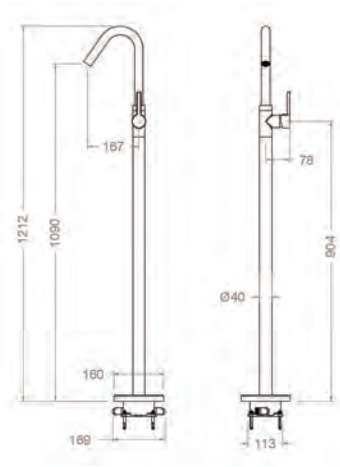
XX20CT+RB20+CLET24+3300N-35

251,80 €

Drako, monomando de lavabo empotrado mural con placa metálica y caño 24 cm.

Drako, wall-mounted single lever basin mixer with metal plate and 24 cm. spout.

Cartucho Cartridge:35100-2



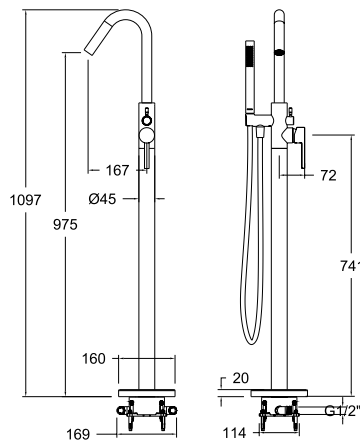
337603
33A307871

505,50 € **N**

Drako, columna de pie monomando lavabo.
Drako, single lever washbasin column mixer.



Cartucho Cartridge: 35001-2



338503S
33C303360

766,60 €

Drako, columna de pie monomando para bañera.
Drako, single lever bath-shower freestanding column.

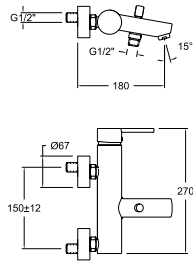


338503MO
33C303361

829,60 €

Drako, columna de pie monomando para bañera con equipo de ducha.
Drako, single lever bath-shower freestanding column with shower set.

Cartucho Cartridge: 35001-2

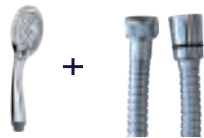


3305S
217221

162,50 €



Drako, monomando de baño-ducha.
Drako, single lever bath-shower mixer.



T3

3305T3
257829

213,60 €

3305S+5840T3+3726+1128C

Drako, conjunto monomando de baño-ducha con equipo de ducha.
Drako, bath-shower mixer with shower set T3.



D

3305D
217075

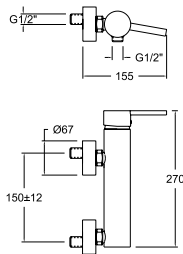
199,40 €

3305S+3713P+3726+1128C

Drako, conjunto monomando de baño-ducha con equipo de ducha.
Drako, Bath-shower mixer with shower kit.



Cartucho Cartridge:40200 (3388KC2)



3308S
217230

128,90 €

Drako, monomando de ducha.
Drako, single lever shower mixer.



T3

3308T3
257847

179,90 €

3308S+5840T3+3726+1128C

Drako, conjunto monomando de ducha con equipo de ducha.
Drako, shower mixer with shower kit.



D

3308D
217084

165,60 €

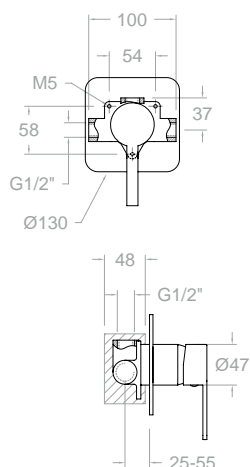
3308S+3713P+3726+1128C

Drako, conjunto monomando de ducha con equipo de ducha.
Drako, shower mixer with shower kit.



Cartucho Cartridge: 40200 (3388KC2)

1 Vía/Way



331801S

33D300662
XX1801+KX1+3300N-35

106,00 €

331801SNM

33D307852

159,00 €

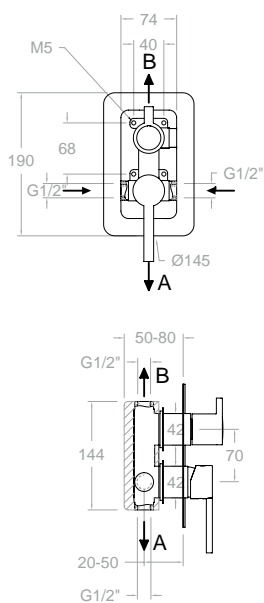
Drako, monomando de ducha empotrado 1 vía con placa metálica.

Drako, concealed 1-way single lever shower mixer with metal plate.



Cartucho Cartridge: 35100 (6689-2)

2 Vías/Ways



331502S

33C300664
XX1502+KX2+335100+3300N-35

193,00 €

331502SNM

33D307850

289,60 €

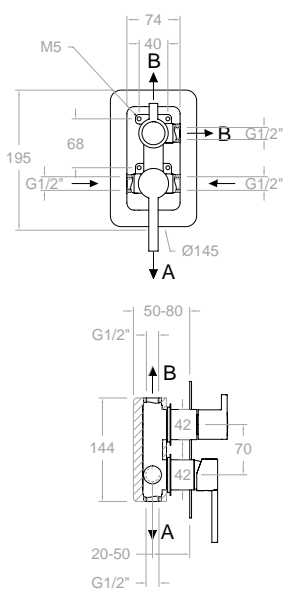
Drako, monomando de baño-ducha empotrado 2 vías con placa metálica.

Drako, concealed 2-way single-lever bath-shower mixer with metal plate.



Cartucho Cartridge: 35100 (6689-2) + 4004

3 Vías/Ways



331503S

33C300665
XX1503+KX3+335100+3300N-35

233,60 €

331503SNM

33D307851

350,40 €

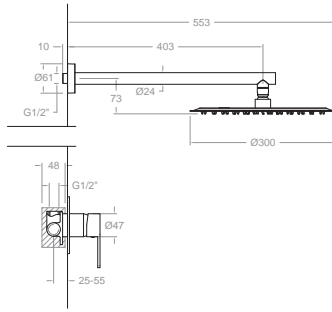
Drako, monomando de baño-ducha empotrado 3 vías con placa metálica.

Drako, concealed 3-way single-lever bath-shower mixer with metal plate.



Cartucho Cartridge: 35100 (6689-2) + 4003

1 Vía/Way



K3318013

33D309541

331801 S+BH02RM300

307,00 € **N**

Drako, conjunto monomando empotrado metálico 1 vía con rociador metálico Ø 300mm.

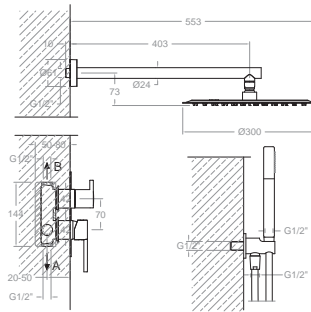
Drako, 1-way metal wall-mounted single-lever mixer with metal shower head Ø 300mm.



Disponible en Julio
Available in July

Cartucho Cartridge: 35100 (6689-2)

2 Vías/Ways



K3315022

33D309542

331502S+BH02RM300+3713M+3796+2471C

401,90 € **N**

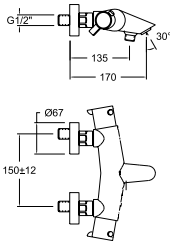
Drako, conjunto monomando empotrado metálico 2 vía con rociador metálico Ø 300mm.

Drako, 2-way metal wall-mounted single-lever mixer with metal shower head Ø 300mm.



Disponible en Julio
Available in July

Cartucho Cartridge: 35100 (6689-2)+4004



3339S

219453

405,90 €

Drako, termostático de baño- ducha.
Drako, thermostatic bath-shower mixer.



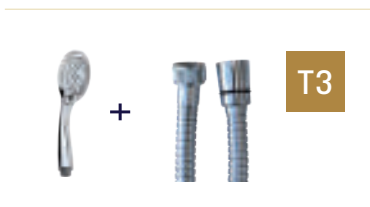
3339D

219444

3339S+3713P+3726+1128C

442,60 €

Drako, termostático de baño- ducha con equipo de ducha.
Drako, thermostatic bath-shower mixer with shower set.



3339T3

257964

3339S+5840T3+3726+1128C

456,80 €

Drako, termostático de baño- ducha con equipo de ducha.
Drako, thermostatic bath-shower mixer with shower set..



3339AS

241458

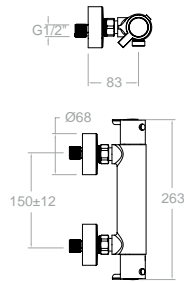
3339S+5811AS+3726+2471C

473,20 €

Drako, termostático de baño- ducha con equipo de ducha.
Drako, thermostatic bath-shower mixer with shower set.



Cartucho Cartridge: 4000



333403S

33D306764

264,10 €

Drako, termostático de ducha sin equipo de ducha.
Drako, thermostatic shower mixer with shower set.



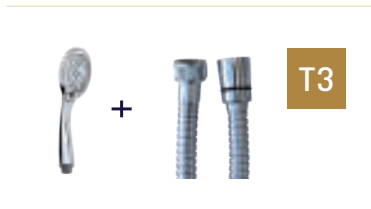
333403D

33D306760

333403S+3713P+3726+1128C

301,00 €

Drako, termostático de ducha con equipo de ducha.
Drako, thermostatic shower mixer with shower set.



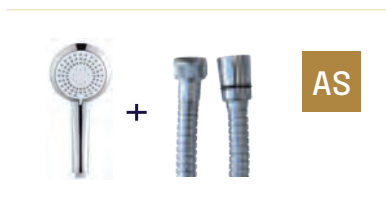
333403T3

33D306765

333403S+5840T3+3726+1128C

315,20 €

Drako, termostático de ducha con equipo de ducha.
Drako, thermostatic shower mixer with shower set.



333403AS

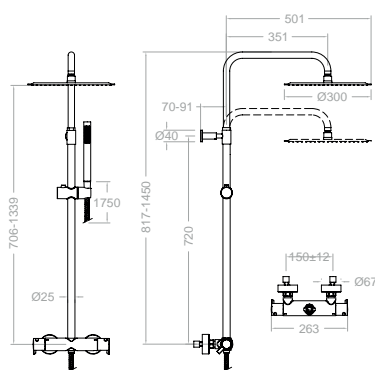
33D306759

333403S+5811AS+3726+2471C

331,60 €

Drako, termostático de ducha con equipo de ducha.
Drako, thermostatic shower mixer with shower set.





335413RM300

33D308551

331203S-DNI32D-RM300+3713M+2471C

871,00 €

Drako, columna telescópica termostática con ducha de mano y rociador metálico de Ø 300 mm.

Drako, telescopic thermostatic column with handheld shower and Ø 300 mm metal showerhead.

331203S

33D303732

261,70 €

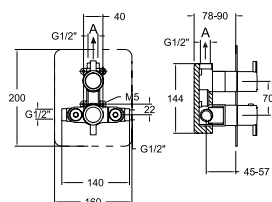
Drako, termostático de ducha.

Drako, thermostatic shower.

Cartucho Cartridge: 35200+4004



1 Vía/Way



332411S

33D302535

XX2411+KTX1+335100+335000

186,40 €

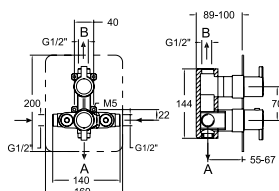
Drako, termostático de ducha empotrado 1 vía con placa metálica.

Drako, thermostatic shower concealed 1 way with ultraslim metallic plate.



Cartucho Cartridge: 1703T + 1700C3/4"

2 Vías/Ways



338712S

33D302543

XX8712+KTX2+335100+335000

261,00 €

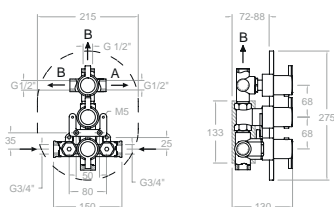
Drako, termostático de baño-ducha empotrado metálico 2 vías con placa extraplana.

Drako, 2-way concealed metal thermostatic bath/shower mixer with extra-flat plate.



Cartucho Cartridge: 1703T + 4000

3 Vías/Ways



3327S

229560

ETDI+K23+3351+3352+3353

738,60 €

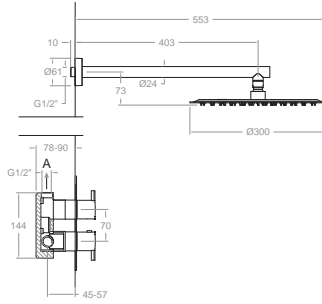
Drako, termostático de baño-ducha empotrado 3 vías con placa metálica.

Drako, thermostatic bath-shower concealed 3 way with metallic plate.



Cartucho Cartridge: 1700TE + 1700C 3/4 + 1000I

1 Vía/Way



Disponible en Julio
Available in July

K3324013

33D309543
332411S-BH02RM300

383,40 € **N**

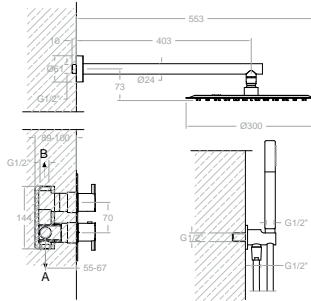
Drako, conjunto termostático empotrado metálico 1 vía con rociador metálico Ø 300mm.

Drako, 1-way metal wall-mounted thermostatic wall-mounted set with metal shower head Ø 300mm..

Cartucho Cartridge: 1703TE + 1700C 3/4



2 Vías/Ways



Disponible en Julio
Available in July

K3387012

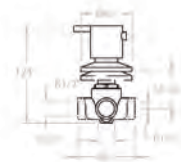
33D309544
338712S-BH02RM300+3713M+3796+2471C

466,50 € **N**

Drako, conjunto termostático empotrado metálico 2 vías con rociador metálico Ø 300mm.

Drako, 2-ways metal wall-mounted thermostatic wall-mounted set with metal shower head Ø 300mm..

Cartucho Cartridge: 1703T + 4000



3337

219489

172,00 €

Drako, inversor 3 vías mural.
Drako, concealed diverter 3 ways.

Cartucho Cartridge: 250665



33071/2X1

219471

79,60 €

Drako, llave de paso de 1/2".
Drako, shut-off valve 1/2"

33073/4X1

219480

98,00 €

Drako, llave de paso de 3/4".
Drako, shut-off valve 3/4"

Montura Head: 6000

Gaudí

Características Técnicas

- Montura cerámica cerámica de ½" para bimanos.
- Cartucho cerámicos monomando de Ø 35 mm (Lavabo de caño giratorio y fregadero).
- Cartucho termostático con Sistema Hot Block de seguridad antiquemaduras y Sistema Termostop de bloqueo de la temperatura a 38°C.
- Caudal a 3 bar: Lavabo, Bidet y Fregadero (de 9 a 12 l/min). Ducha (de 12 a 16 l/min). Baño (≥20 l/min)
- Nivel acústico a 3 bar < 20 dB.
- Cromado latón: 15 micras de espesor de níquel, 0,3 micras de cromo.
- Presión de uso entre 1-5 bar, recomendada 3 bar. Resiste presiones estáticas ≤ 10 bar y golpes de ariete de 25 bar.
- Temperatura recomendada de agua caliente 55°C. Temperatura máxima de uso 65°C. Máximo 1h a 90°C.
- Resistente al choque térmico y químico anti-legionela.

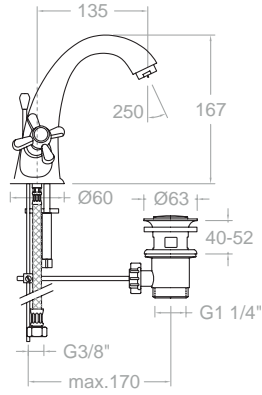
Technical Characteristics

- Ceramic ½" frame for twin handles.
- Ø35mm ceramic mixer tap cartridge (swivel pipe tap and sink).
- Thermostatic cartridge with Hot Block anti-burn system and Termostop temperature blocking system (to 38°C).
- Flow rate at 3 bars: Washbasin, bidet and sink (from 9 to 12 l min.); Shower (from 12 to 16 l/min.); and Bath (≥20 l/min.).
- Acoustic level at 3 bars: < 20 dB.
- Chrome-plated brass: 15 microns thick of nickel, 0.3 microns of chrome.
- Working pressure between 1-5 bars, recommended: 3 bars. It resists static pressures ≤ 10 bars and water hammers of 25 bars.
- Recommended temperature for the hot water: 55°C. Maximum working temperature: 65°C. Maximum: 1h at 90°C.
- Resistant to thermal and anti-legionella chemical shocks.



CR





310102C

31A308918

Gaudi, bimando de lavabo con caño giratorio.
Gaudi, basin dual-handle with swivel spout.

258,90 € **N**



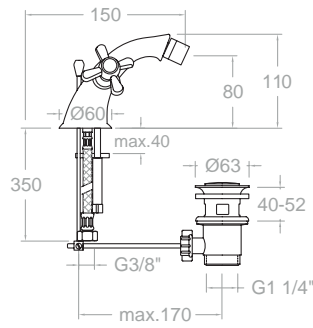
310102CVA1167

31A308919

Gaudi, bimando de lavabo con caño giratorio.
Gaudi, basin dual-handle with swivel spout.

283,60 € **N**

Montura Head: 1700C1/2"



3103C

261829

Gaudi, bimando de bidé.
Gaudi, bidet dual-handle.

258,90 €



3103CVA1167

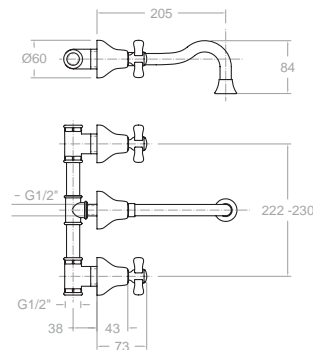
261830

Gaudi, bimando de bidé con válvula automática de latón 1/4\"/>

283,60 €

Ref. 1167

Montura Head: 1700C1/2"



3120C

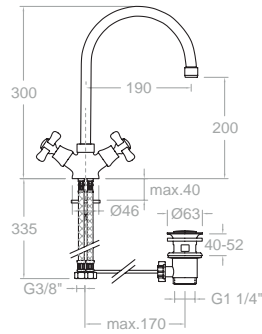
31A301590

Gaudi, bimando de lavabo con caño giratorio.
Gaudi, basin dual-handle with swivel spout.

410,90 €



Montura Head: 1700C1/2"



3110C
300154

254,30 €

Gaudi, bimando de lavabo con caño giratorio y con válvula automática de latón 1/4".
Gaudi, basin dual-handle with swivel spout and 1/4" brass automatic valve.



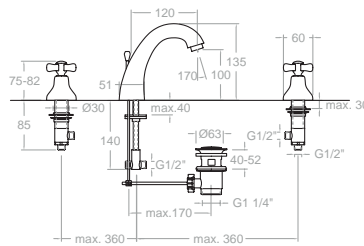
3110CVA1167
300155

283,90 €

Gaudi, bimando de lavabo con caño giratorio altura L y con válvula automática de latón 1/4".
Gaudi, basin dual-handle with swivel spout, height L, and 1/4" brass automatic valve.

Ref. 1167

Montura Head: 1700C1/2"



3142C
261861

401,50 €

Gaudi, bimando de lavabo para repisa.
Gaudi, basin dual-handle for shelf.



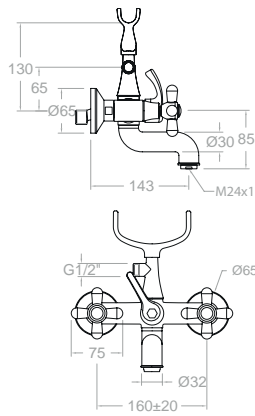
3142CVA1167
261865

426,00 €

Gaudi, bimando de lavabo para repisa con válvula automática de latón 1/4".
Gaudi, basin dual-handle for shelf with 1/4" brass automatic valve.

Ref. 1167

Montura Head: 1700C1/2"



3105CS

261851

368,60 €

Gaudi, bimando de baño- ducha.
Gaudi, bath-shower dual-handle.



3105CG

261852

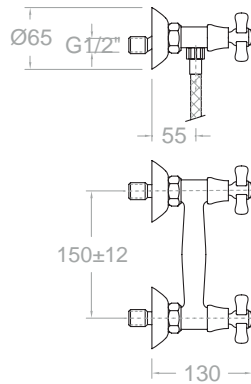
3105CS+1224+1126+1128C

437,10 €

Gaudi, bimando de baño- ducha con equipo de ducha.
Gaudi, bath-shower dual-handle with shower kit.



Montura Head: 1700C1/2"



3108CS

261853

196,90 €

Gaudi, bimando de ducha.
Gaudi, shower dual-handle.



3108CG

261854

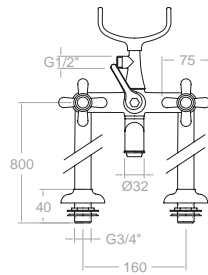
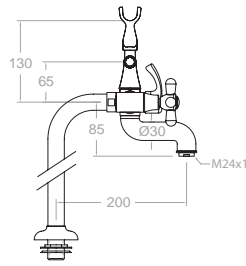
3108CS+1224+1126+1128C

265,30 €

Gaudi, bimando de ducha con equipo de ducha.
Gaudi, shower dual-handle with shower kit.



Montura Head: 1700C1/2"



3135CG
261862

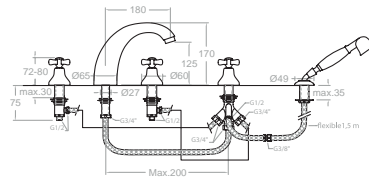
3105CS+1370SX2

1.029,90 €

Gaudi, columna bimando para bañera con equipo de ducha.
Gaudi, dual-handle bath column with shower kit.



Montura Head: 1700C1/2"



3132CG
261860

3132CS+1224+3189SC+2851C

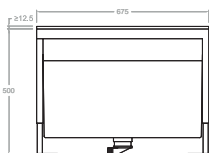
904,20 €

Gaudi, bimando de repisa de bañoducha de latón.
Gaudi, brass bath-shower dual-handle shelf.



Montura Head: 1700C1/2"

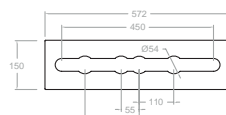
Recomendaciones Recommendations



100502
AAZ302174

713,00 €

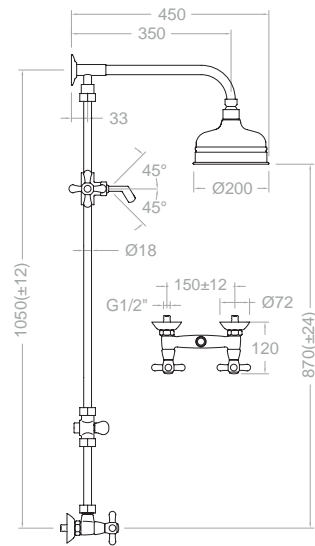
Depósito de repisa extraíble para conjunto baño.
Removable shelf tank for bathroom set.



100502R
AAZ302626

208,80 €

Repisa extraíble para conjunto baño
Mounting plate for bath deck.



3158CG

261866

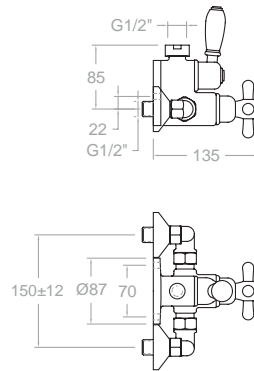
3108C S-DT110-I3064+T20-RG200+1224-1128

1.013,90 €

Gaudi, columna de ducha bimando con rociador \varnothing 200 mm.
Gaudi, dual-handle shower column with \varnothing 200mm showerhead.



Montura Head: 1700C1/2"



3044

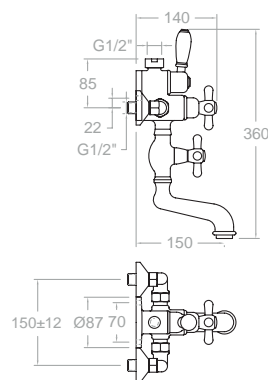
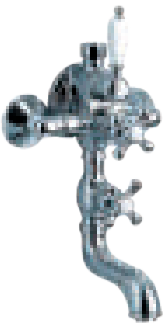
194433

942,80 €

Gaudi, termostático de ducha.
Gaudi, thermostatic for shower.



Cartucho Cartridge: 1700TE + 1700C1/2"



3048

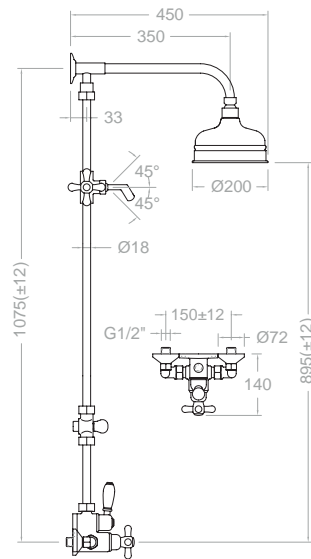
220461

1.533,70 €

Gaudi, termostático de baño-ducha.
Gaudi, bath-shower thermostatic.



Cartucho Cartridge: 1700TE + 1700C1/2"



3064G

194325

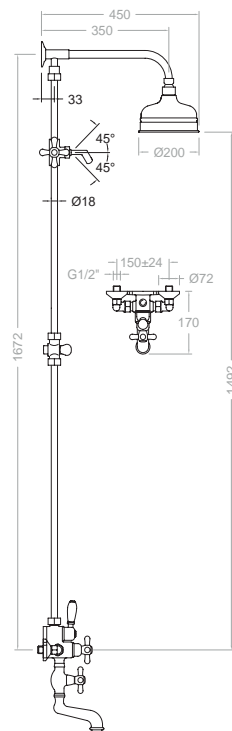
3044+DT110+T20+I3064+RG200+1224+1128C

1.727,30 €

Gaudi, columna termostática de ducha con rociador Ø200 mm.
Gaudi, thermostatic shower column with Ø200mm showerhead.



Cartucho Cartridge: 1700TE+1700C 1/2"



3068G

218499

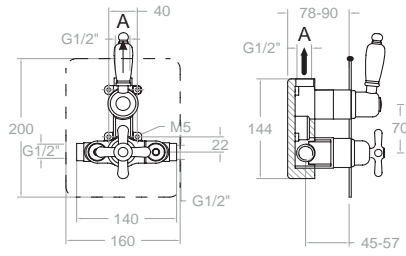
3048+DT110+T75+I3064+RG200+1224+1128C

2.318,50 €

Gaudi, columna termostática de baño-ducha con rociador Ø200mm.
Gaudi, bath-shower thermostatic column with Ø200mm showerhead.



Cartucho Cartridge: 1700TE + 1700C 1/2"

1 Via/Way**302411S**

30D302534

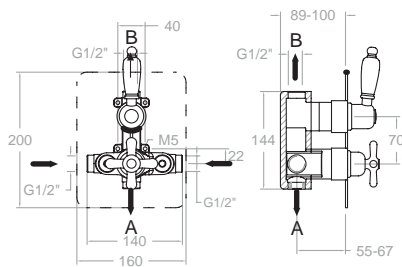
1224+1126+1128C

Gaudi, termostático de ducha empotrado 1 vía.
Gaudi, recessed 1-way shower thermostatic.

185,50 €



Cartucho Cartridge: 1703T + 1700C3/4"

2 Vías/Ways**308712S**

30D302542

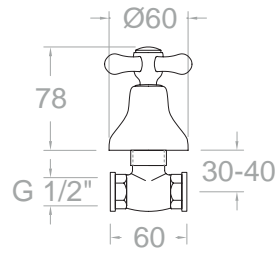
XX8712+KTX2+305100+30500

Gaudi, termostático de baño-ducha empotrado metálico 2 vías.
Gaudi, recessed 2-way metal bath-shower thermostatic.

271,80 €



Cartucho Cartridge: 1703T + 4000



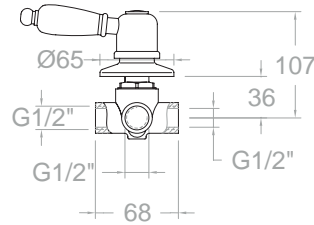
3107C1/2X1
300153

121,10 €



Gaudi, llave de paso de 1/2".
Gaudi, 1/2" shut-off valve.

Montura Head: 1700C1/2"



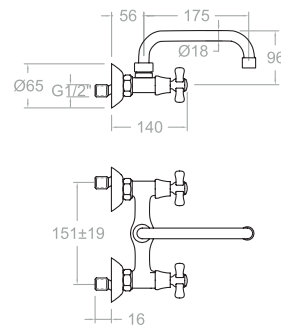
3037
209832

264,90 €



Gaudi, inversor 3 vías.
Gaudi, 3-way diverter.

Cartucho Cartridge: 1000I



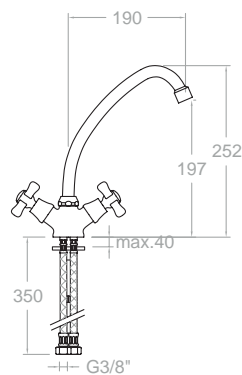
3117C
300156

209,90 €



Gaudi, bimando de fregadero mural con caño giratorio.
Gaudi, wall-mounted kitchen dual-handle with swivel spout.

Montura Head: 1700C1/2"



3109C
261867

209,40 €



Gaudi, bimando de fregadero con caño giratorio altura L.
Gaudi, sink dual-handle with swivel spout, height L.

Montura Head: 1700C1/2"



Características Técnicas

- Cartuchos cerámicos monomando.
- Ø35mm en Ducha, Baño-ducha, Fregadero mural, Fregadero vertical, Ducha empotrado y Baño-ducha empotrado.
- Ø40mm en Lavabos, Bidé, Fregaderos extraíble.
- Cartuchos cerámicos monomando con Sistema Termostop Block de limitación de la temperatura máxima del agua caliente y con Sistema de ahorro de agua (S2-C2) mediante la apertura de la manecilla en dos fases. Disponible en algunos modelos el Sistema de apertura central en frío (S3-C3).
- Caudal a 3 bar: Lavabo, Bidet y Fregadero (de 9 a 12 l/min). Ducha (de 12 a 16 l/min). Baño (≥ 20 l/min).
- Prestaciones de confort a nivel de fidelidad, sensibilidad y constancia en la selección de la temperatura.
- Nivel acústico a 3 bar < 20 dB.
- Cromado latón: 15 micras de espesor de níquel, 0,3 micras de cromo.
- Presión de uso entre 1-5 bar, recomendada 3 bar. Resiste presiones estáticas ≤ 10 bar y golpes de ariete de 25 bar.
- Temperatura recomendada de agua caliente 55°C. Temperatura máxima de uso 65°C. Máximo 1h a 90°C.
- Resistente al choque térmico y químico anti-legionela.
- Certificado sanitario ACS.
- Ánodo de sacrificio anticorrosión de zinc-magnesio. tacto para evitar quemaduras.

Technical Characteristics

- Ceramic mixer tap cartridge.
- Ø35mm for showers, bath-showers, vertical sinks, embedded showers and embedded bath-showers.
- Ø40mm for washbasins, bidets, removable sinks.
- Ceramic mixer tap cartridge with Termostop Block System limiting the maximum temperature of hot water and a water saving system (S2-C2) by a two-phase opening lever. The cold central opening system (S3-C3) is available in some models.
- Flow rate at 3 bar: Washbasin, bidet and sink (from 9 to 12 l/min.); Shower (from 12 to 16 l/min.); and Bath (≥ 20 l/min.).
- Comfortable performance as regards to reliability, sensitivity and reliability in the temperature selection.
- Acoustic level at 3 bar: < 20 dB
- Chrome-plated brass: 15 microns thickness of nickel, 0.3 microns of chrome.
- Working pressure between 1-5 bar, recommended pressure: 3 bar. It resists static pressures ≤ 10 bar and pressure oscillations of 25 bar.
- Recommended temperature for the hot water: 55°C. Maximum working temperature: 65°C. Maximum: 1h at 90°C.
- Resistant to thermal and anti-Legionella chemical shocks.
- ACS health compliance certificate.
- Zinc-Magnesium Anti-corrosion Sacrificial Anode.

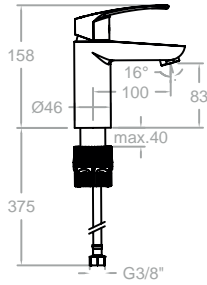


CR

NM



Montaje sin herramientas
Tool-free system



Cartucho Cartridge: 40100-3

570221
57A307809

New Fly, monomando de lavabo.
New Fly, washbasin single-lever mixer.

66,40 €



570221VA(9065) 77,00 €
57A307812

New Fly, monomando de lavabo, con válvula automática de ABS 1/4.
New Fly, washbasin single-lever mixer with 1/4" automatic ABS valve.

570221VA(1169) 85,60 €
57A307811

New Fly, monomando de lavabo, con válvula automática de inox 1/4.
New Fly, washbasin single-lever mixer with 1/4" automatic stainless steel valve.

Ref. 9065 ABS

Ref. 1169 INOX

Ahorro de energía
Apertura en frío

Energy saving
Cold opening



Cartucho Cartridge: 40301-3

570223
57A307810

New Fly, monomando de lavabo con apertura en frío.
New Fly, washbasin mixer, cold opening.

66,40 €



570223VA(9065) 77,00 €
57A307814

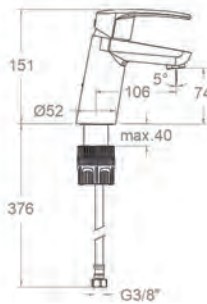
New Fly, monomando de lavabo, apertura en frío con válvula automática 1/4.
New Fly, washbasin mixer cold opening with stainless steel pop-up waste 1/4.

570223VA(1169) 85,60 €
57A307813

New Fly, monomando de lavabo, apertura en frío con válvula automática 1/4.
New Fly, washbasin mixer cold opening with stainless steel pop-up waste 1/4.

Ref. 9065 ABS

Ref. 1169 INOX



Cartucho Cartridge: 35100-3



570111
57A305652

570111NM
57A305996

New Fly, monomando de lavabo inclinado.
New Fly, inclined washbasin single-lever mixer.

69,70 €

107,10 €



570111VA9065 80,60 €
57A306062

New Fly, monomando de lavabo inclinado, con válvula automática de ABS 1/4.
New Fly, inclined washbasin single-lever mixer with 1/4" automatic ABS valve.

570111VA1169 89,40 €
57A306058

New Fly, monomando de lavabo inclinado, con válvula automática de inox 1/4.
New Fly, inclined washbasin single-lever mixer with 1/4" automatic stainless steel valve.

Ref. 9065 ABS

Ref. 1169 INOX

Ahorro de energía
Apertura en frío

Energy saving
Cold opening



Cartucho Cartridge: 35300-3

570113
57A305995

New Fly, monomando de lavabo inclinado, sistema S3 apertura en frío.
New Fly, inclined washbasin single-lever mixer, S3 system cold opening.

69,70 €



570113VA9065 80,60 €
57A306064

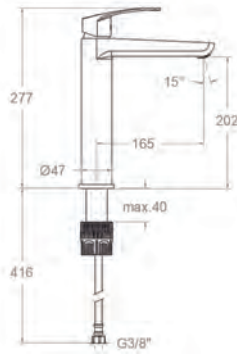
New Fly, monomando de lavabo inclinado, con válvula automática de inox 1/4 y sistema S3 apertura en frío.
New Fly, inclined washbasin single-lever mixer with 1/4" automatic stainless steel valve and S3 system cold opening.

570113VA1169 89,40 €
57A306063

New Fly, monomando de lavabo inclinado, con válvula automática de ABS 1/4 y sistema S3 apertura en frío.
New Fly, inclined washbasin single-lever mixer with 1/4" automatic ABS valve and S3 system cold opening.

Ref. 9065 ABS

Ref. 1169 INOX



571011
57A306082

148,20 €

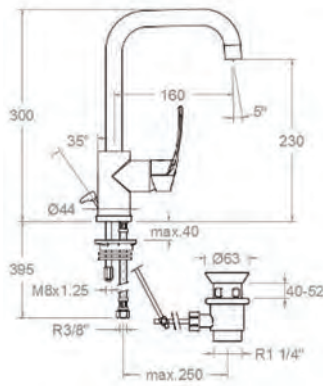
571011NM
57A306083

222,30 €

New Fly, monomando de lavabo alto.
New Fly, tall washbasin single-lever mixer.



Cartucho Cartridge: 35100 (6689-2)



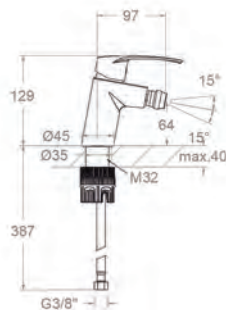
571101
57A303579

102,50 €

New Fly, monomando de lavabo caño giratorio.
New Fly, swivel spout washbasin single-lever mixer.



Cartucho Cartridge: 35200 (6689C2)



570321
57B307815

68,40 €

570321NM
57B307817

105,10 €

New Fly, monomando de bidé S2.
New Fly, single lever bidet mixer S2.

570321VA(9065) 79,40 €
57B307819

New Fly, monomando de bidé con válvula automática de ABS 1/4\"/>
New Fly, bidet single-lever mixer with 1/4\"/>

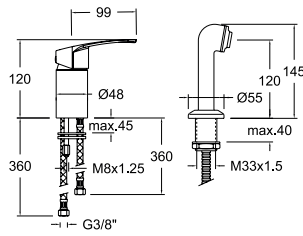
Ref. 9065 ABS

570321VA(1169) 88,10 €
57B307818

New Fly, monomando de bidé con válvula automática de inox 1/4\"/>
New Fly, bidet single-lever mixer with 1/4\"/>

Ref. 1169 INOX

Cartucho Cartridge: 40100-3



572201

57D303556

572201S+9989SC+9553+2950C

New Fly, monomando para peluquería con equipo de ducha.
New Fly, hairdressing single-lever mixer with shower kit.

184,30 €



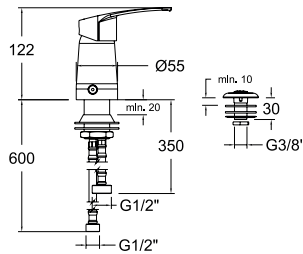
572201S

57D303555

New Fly, monomando para peluquería.
New Fly, hairdressing single-lever mixer.

92,70 €

Cartucho Cartridge: 40101



SA572301

57B303554

96,80 €

SA572301NM

57B306752

145,50 €

New Fly, monomando para bidé de repisa con ducha.
New Fly, deck-mounted bidet single-lever mixer with shower.



Venta en el Continente
Americano
Available in North, Central
& South America

Cartucho Cartridge: 40100 (3388)

Recomendaciones Recommendations



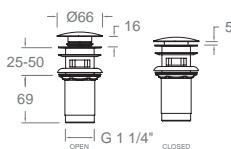
1219L
197106

22,00 €

1219LNM
99Z302477

33,00 €

Válvula de latón para desagüe
sistema Click Clack.
Quick Clack waste brass.



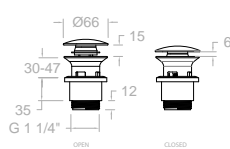
121603P
AAZ307804

13,10 €

121603PNM
AAZ307805

26,00 €

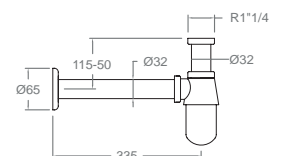
Sistema CLICK CLACK lavabo
en PVC.
CLICK CLACK wash PVC system.

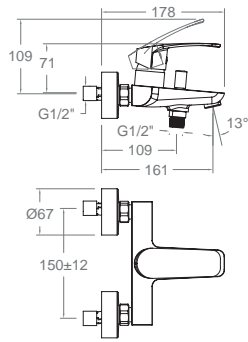


1290
204405

36,60 €

Sifón Latón.
Brass Siphon.





570502S
57C303572

97,40 €



570502SNM
57C303580

175,40 €

New Fly, monomando de baño-ducha.
New Fly, bath-shower single-lever mixer.



570502T1
57C303574

142,20 €

570502S+3520T1+3726+1128C

New Fly, conjunto monomando de baño-ducha con equipo de ducha.

New Fly, bath-shower single-lever mixer set with shower kit.



570502T3
57C303573

148,30 €

570502S+5840T3+3726+1128C

New Fly, conjunto monomando de baño-ducha con equipo de ducha.

New Fly, bath-shower single-lever mixer set with shower kit.



570502BTNM
57C303581

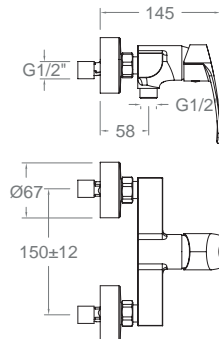
303,00 €

570502SNM+2876BTNM+372602NM+2475CNM

New Fly, conjunto monomando de baño-ducha con equipo de ducha.

New Fly, bath-shower single-lever mixer set with shower kit.

Cartucho Cartridge: 35200-2



570802S
57D303575

77,40 €

570802SNM
57D303699

140,70 €

New Fly, monomando de ducha.
New Fly, shower single-lever mixer.



570802T1
57D303577

122,20 €

570802S+3520T1+3726+1128C

New Fly, conjunto monomando de ducha con equipo de ducha.

New Fly, shower mixer set with shower kit.



570802T3
57D303576

128,50 €

570802S+5840T3+3726+1128C

New Fly, conjunto monomando de ducha con equipo de ducha.

New Fly, shower mixer set with shower kit.



570802BTNM
57D303583

268,50 €

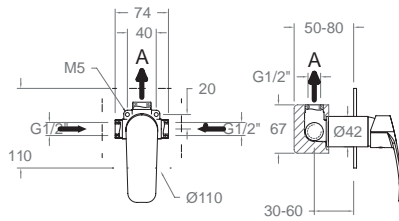
570802SNM+2876BTNM+372602NM+2475CNM

New Fly, conjunto monomando de ducha con equipo de ducha.

New Fly, shower mixer set with shower kit.

Cartucho Cartridge: 35200-2



1 Via/Way**571801S**

57D303551

XX1801+KX1+5700N-35

89,70 €

**571801SNM**

57D303569

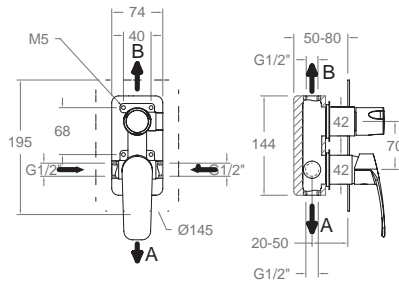
XX1801NM+KX1NM+5700N-35NM

134,60 €

New Fly, monomando de ducha empotrado metálico 1 vía con placa ultraslim.

New Fly, 1-way built-in metal shower mixer with ultraslim plate.

Cartucho Cartridge: 35100 (6689-2)

2 Vías/Ways**571502S**

57C303552

XX1502+KX2+945100+5700N-35

163,20 €

**571502SNM**

57C303570

XX1502NM+KX2NM+945100NM+5700N-35NM

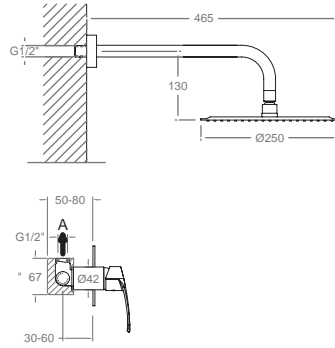
244,80 €

New Fly, monomando de ducha empotrado metálico 2 vías con placa ultraslim.

New Fly, 2-way built-in metal shower mixer with ultraslim plate.

Cartucho Cartridge: 35100 (6689-2)+4004



1 Via/Way**K5718012**

57D304228

571801S-BHRP240

185,70 €

K5718012NM

57D304229

571801SNM+BHRP240NM

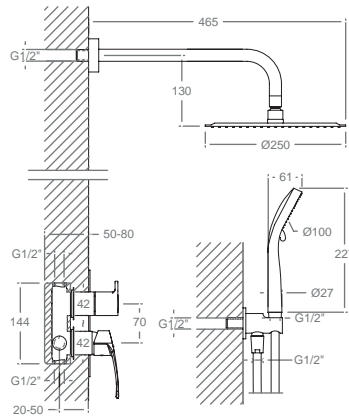
278,60 €

New Fly, conjunto monomando empotrado metálico 1 vía con rociador Ø240mm.

New Fly, 1-way built-in metal shower mixer with Ø240mm showerhead.



Cartucho Cartridge: 35100 (6689-2)

2 Vías/Ways**K5715021**

57C304225

571502S-BHRP240+2876BT+3796+2471C

346,80 €

K5715021NM

57D304226

571502SNM+BHRP240NM+2876BTNM+3796NM+2475CNM

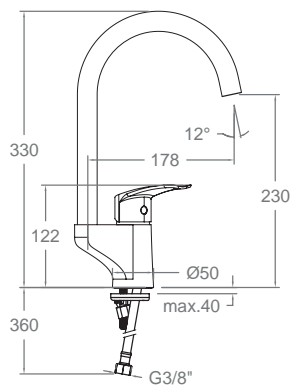
520,20 €

New Fly, conjunto monomando empotrado metálico 2 vías con soporte, toma de agua, teleducha y rociador Ø240mm.

New Fly, 2-way built-in metal shower mixer set with support, water intake, hand shower, and Ø240mm showerhead.



Cartucho Cartridge: 35100 (6689-2)+4004



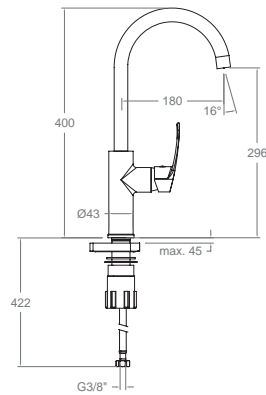
572601
57E303550

96,00 €

New Fly, monomando de fregadero con caño alto giratorio 360°.
New Fly, sink single-lever mixer with 360° high swivel spout.



Cartucho Cartridge: 35100-3



570611
57E303548

105,80 €

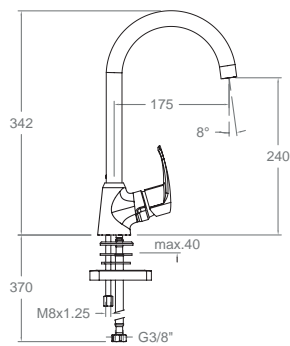
570611NM
57E306167

158,70 €

New Fly, monomando de fregadero con caño alto giratorio.
New Fly, sink single-lever mixer with high swivel spout.



Cartucho Cartridge: 35100 (6689-2)



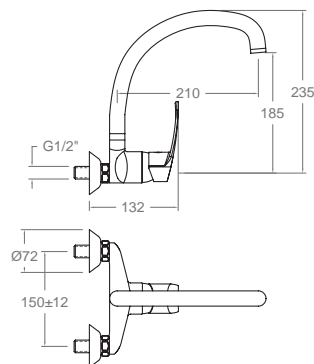
570621
57E308415

87,30 €

New Fly, monomando de fregadero con caño giratorio.
New Fly, sink single-lever mixer with swivel spout.



Cartucho Cartridge: 35100-3



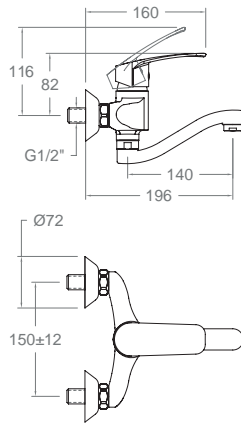
571701CC
57E303557

99,70 €

New Fly, monomando de fregadero a pared con caño alto giratorio.
New Fly, wall-mounted sink single-lever mixer with high swivel spout.



Cartucho Cartridge: 35100

**570701CCB14**

57E303558

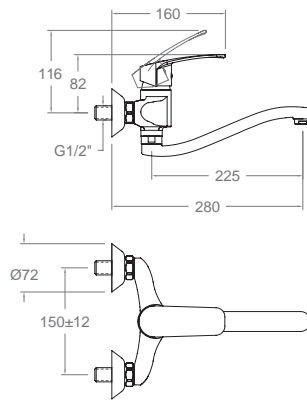
108,40 €

New Fly, monomando de fregadero mural con caño conformado corto.

New Fly, wall-mounted sink single-lever mixer with short formed spout.



Cartucho Cartridge: 35100-3

**570701CC**

57E303559

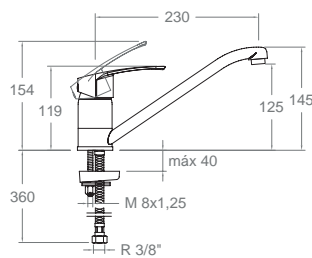
114,10 €

New Fly, monomando de fregadero mural con caño giratorio.

New Fly, wall-mounted sink single-lever mixer with swivel spout.



Cartucho Cartridge: 35100-3

**570901**

57E303549

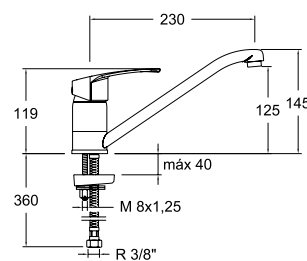
86,80 €

New Fly, monomando de fregadero con caño bajo giratorio.

New Fly, sink single-lever mixer with low swivel spout.



Cartucho Cartridge: 40200-2

**579901**

57E303578

88,50 €

New Fly, monomando de fregadero con caño bajo giratorio.

New Fly, sink single-lever mixer with low swivel spout.



Cartucho Cartridge: 40200-2

Ypsilon Plus

Características Técnicas

- Cartuchos cerámicos monomando: Ø35mm en Ducha, Baño-ducha, Fregadero mural, Fregadero vertical, Ducha empotrado y Baño-ducha empotrado. Ø40mm en Lavabos, Bidé, Fregaderos extraíble.
- Cartuchos cerámicos monomando con Sistema Termostop Block de limitación de la temperatura máxima del agua caliente y con Sistema de ahorro de agua (S2-C2) mediante la apertura de la manecilla en dos fases. Disponible en algunos modelos el Sistema de apertura central en frío (S3-C3).
- Caudal a 3 bar: Lavabo, Bidet y Fregadero (de 9 a 12 l/min). Ducha (de 12 a 16 l/min). Baño (≥ 20 l/min).
- Prestaciones de confort a nivel de fidelidad, sensibilidad y constancia en la selección de la temperatura.
- Nivel acústico a 3 bar < 20 dB.
- Cromado latón: 15 micras de espesor de níquel, 0,3 micras de cromo.
- Presión de uso entre 1-5 bar, recomendada 3 bar. Resiste presiones estáticas ≤ 10 bar y golpes de ariete de 25 bar.
- Temperatura recomendada de agua caliente 55°C. Temperatura máxima de uso 65°C. Máximo 1h a 90°C.
- Resistente al choque térmico y químico anti-legionela.
- Certificado sanitario ACS.
- Ánodo de sacrificio anticorrosión de zinc-magnesio.

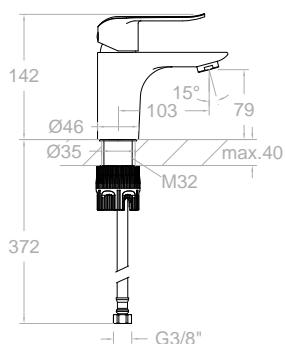
Technical Characteristics

- Ceramic mixer tap cartridge.
- Ø35mm for showers, bath-showers, vertical sinks, embedded showers and embedded bath-showers.
- Ø40mm for washbasins, bidets, removable sinks.
- Ceramic mixer tap cartridge with Termostop Block System limiting the maximum temperature of hot water and a water saving system (S2-C2) by a two-phase opening lever. The cold central opening system (S3-C3) is available in some models.
- Flow rate at 3 bar: Washbasin, bidet and sink (from 9 to 12 l/min.); Shower (from 12 to 16 l/min.); and Bath (≥ 20 l/min.).
- Comfortable performance as regards to reliability, sensitivity and reliability in the temperature selection.
- Acoustic level at 3 bar: < 20 dB
- Chrome-plated brass: 15 microns thickness of nickel, 0.3 microns of chrome.
- Working pressure between 1-5 bar, recommended pressure: 3 bar. It resists static pressures ≤ 10 bar and pressure oscillations of 25 bar.
- Recommended temperature for the hot water: 55°C. Maximum working temperature: 65°C. Maximum: 1h at 90°C.
- Resistant to thermal and anti-Legionella chemical shocks.
- ACS health compliance certificate.
- Zinc-magnesium Anti-corrosion sacrificial anode.



CR





Cartucho Cartridge: 35100-3

640111
64A308529

Ypsilon Plus, monomando de lavabo.
Ypsilon Plus, basin mixer.

83,80 €



640111VA9065 95,00 €
64A308530

Ypsilon Plus, monomando de lavabo con válvula automática 1/4 de ABS.
Ypsilon Plus, basin mixer with automatic 1/4" ABS valve.

Ref. 9065 ABS

640111VA1169 103,40 €
64A308531

Ypsilon Plus, monomando de lavabo con válvula automática 1/4 de inox.
Ypsilon Plus, basin mixer with automatic 1/4" stainless steel valve.

Ref. 1169 INOX

Ahorro de energía
Apertura en frío

Energy saving
Cold opening



Cartucho Cartridge: 35300-3

649111
64A308532

Ypsilon Plus, monomando lavabo con sistema C3.
Ypsilon Plus, basin mixer with C3 system.

83,80 €



649111VA9065 95,00 €
64A308534

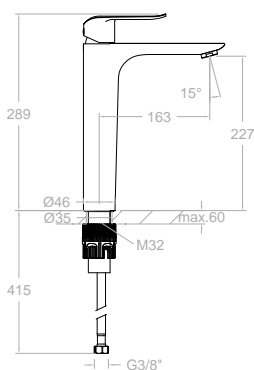
Ypsilon Plus, monomando de lavabo de apertura en frío con válvula automática 1/4 de ABS.
Ypsilon Plus, basin mixer with cold opening and automatic 1/4" ABS valve.

Ref. 9065 ABS

649111VA1169 103,40 €
64A308535

Ypsilon Plus, monomando de lavabo con apertura en frío y válvula automática 1/4 de inox.
Ypsilon Plus, basin mixer with cold opening and automatic 1/4" stainless steel valve.

Ref. 1169 INOX



Cartucho Cartridge: 35100-3

641011
64A308537

Ypsilon Plus, monomando de lavabo L.
Ypsilon Plus, basin mixer L.

154,30 €



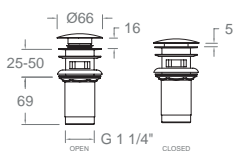
Recomendaciones Recommendations



1219L
197106

22,00 €

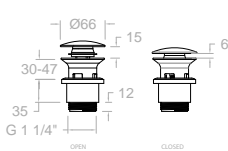
Válvula de latón para desagüe sistema Click Clack.
Quick Clack waste brass.



121603P
AAZ307804

13,10 €

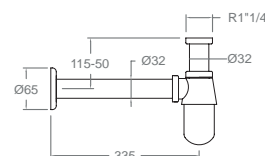
Sistema CLICK CLACK lavabo en PVC.
CLICK CLACK wash PVC system.

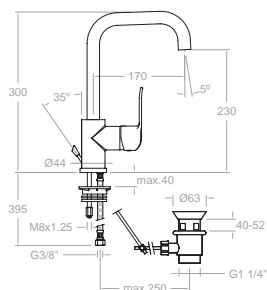


1290
204405

36,60 €

Sifón Latón.
Brass Siphon.





Cartucho Cartridge: 35200

6411

300088

104,90 €

Ypsilon Plus, monomando de lavabo caño giratorio.
Ypsilon Plus, basin mixer with swivel spout.

6411VA9065

300089

115,90 €

Ypsilon Plus, monomando de lavabo caño giratorio con válvula automática 1¼ de ABS.
Ypsilon Plus, basin mixer with swivel spout and automatic 1 1/4" ABS valve.

Ref. 9065 ABS

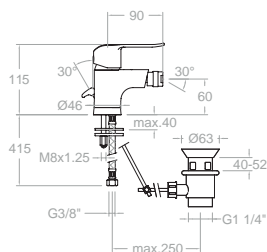
6411VA1167

300090

128,60 €

Ypsilon Plus, monomando de lavabo de apertura en frío con válvula automática 1¼ de inox.
Ypsilon Plus, basin mixer with cold opening and automatic 1 1/4" stainless steel valve.

Ref. 1167



640311

64B308538

85,40 €

Ypsilon Plus, monomando de bidé.
Ypsilon Plus, bidet mixer.

640311VA9065

64B308539

96,50 €

Ypsilon Plus, monomando de bidé con válvula automática de ABS 1¼.
Ypsilon Plus, bidet mixer with 1 1/4" ABS automatic valve.

Ref. 9065 ABS

640311VA1169

64B308541

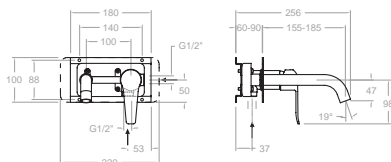
105,00 €

Ypsilon Plus, monomando de bidé con válvula automática 1¼ de inox.
Ypsilon Plus, bidet mixer with automatic 1 1/4" stainless steel valve.

Ref. 1169 INOX



Cartucho Cartridge: 35100-3

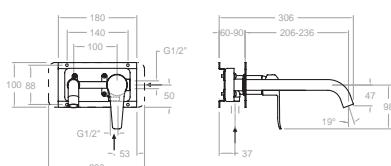
**642002****64A300697**

XX20CT+RB20+CLET+6400N-35

222,10 €

Ypsilon Plus, monomando de lavabo empotrado mural con placa caño 19cm.

Ypsilon Plus, wall-mounted embedded sink mixer with plate and 19cm spout.

**642003****64A301465**

XX20CT+RB20+CLET24+6400N-35

232,40 €

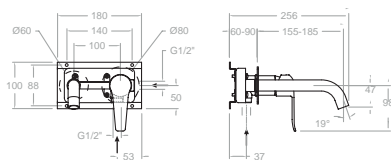
Ypsilon Plus, monomando de lavabo empotrado mural con placa caño 24cm.

Ypsilon Plus, wall-mounted embedded sink mixer with plate and 24cm spout.



Cartucho Cartridge: 35100-2

Kit de ampliación Extension set: KAB

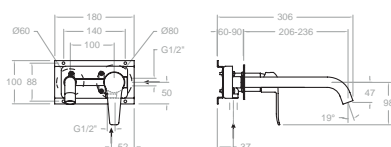
**642102****64A300696**

XX20CT+RB21S+RB21H+CLET+6400N-35

222,10 €

Ypsilon Plus, monomando de lavabo empotrado mural caño 19cm.

Ypsilon Plus, wall-mounted embedded sink mixer with 19cm spout.

**642103****64A301466**

XX20CT+RB21S+RB21H+CLET24+6400N-35

232,40 €

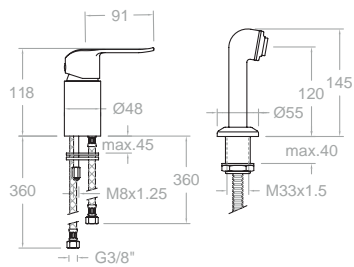
Ypsilon Plus, monomando de lavabo empotrado mural caño 24cm.

Ypsilon Plus, wall-mounted embedded sink mixer with 24cm spout.



Cartucho Cartridge: 35100-2

Kit de ampliación Extension set: KAB



642201
64D301619

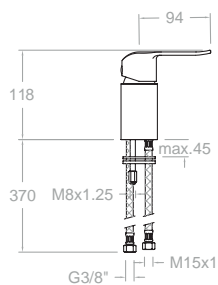
189,60 €

Ypsilon Plus, monomando para peluquería con equipo de ducha.

Ypsilon Plus, hairdressing mixer with shower kit.



Cartucho Cartridge: 40101



642201S
64D301618

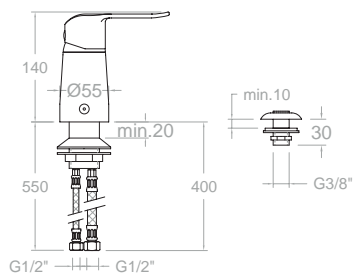
98,60 €

Ypsilon Plus, monomando para peluquería.

Ypsilon Plus, hairdressing mixer.



Cartucho Cartridge: 40101



SA6423
300270

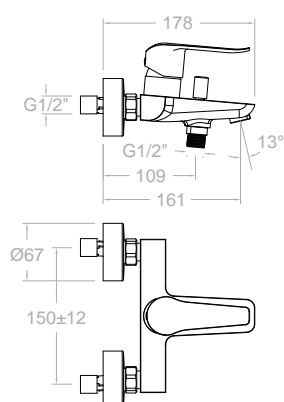
98,20 €

Ypsilon Plus, monomando para bidé de repisa con ducha.

Ypsilon Plus, bidet deck-mounted mixer with shower.



Cartucho Cartridge: 40100 (3388)

**640511S**

64C308542

108,00 €

Ypsilon Plus, monomando de baño - ducha sin equipo de ducha.
Ypsilon Plus, bath and shower mixer without shower kit.

**640511T1**

64C308672

152,80 €

Ypsilon Plus, monomando ducha con equipo de ducha.
Ypsilon Plus, bath and shower mixer with shower set.

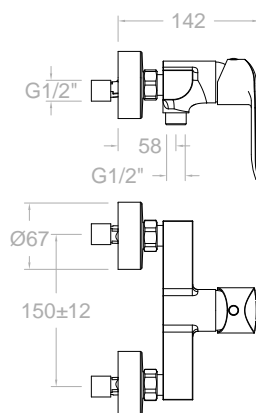
**640511T3**

64C308673

158,90 €

Ypsilon Plus, monomando ducha con equipo de ducha.
Ypsilon Plus, bath and shower mixer with shower set.

Cartucho Cartridge: 35200-2

**640811S**

64D308674

93,40 €

Ypsilon Plus, monomando de ducha.
Ypsilon Plus, shower mixer.

**640811T1**

64D308675

138,10 €

Ypsilon Plus, conjunto monomando de ducha con equipo de ducha.
Ypsilon Plus, shower mixer set with shower kit.

**640811T3**

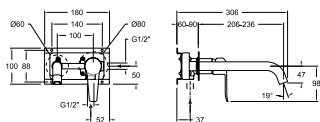
64D308676

144,40 €

Ypsilon Plus, conjunto monomando de ducha con equipo de ducha.
Ypsilon Plus, shower mixer set with shower kit.

Cartucho Cartridge: 35200-3

1 Vía/Way



641801S

64D300676

XX1801+KX1+6400N-35

97,60 €

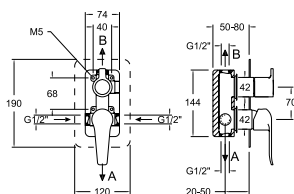
Ypsilon Plus, monomando de ducha empotrado 1 vía con placa metálica.

Ypsilon Plus, 1-way embedded shower mixer with metallic plate.



Cartucho Cartridge: 35100 (6689-2)

2 Vías/Ways



641502S

64C300677

XX1502+KX2+945100+6400N-35

177,70 €

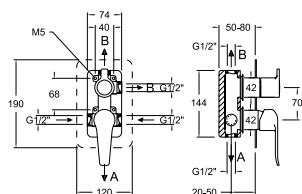
Ypsilon Plus, monomando de baño-ducha empotrado metálico 2 vías con placa ultraslim.

Ypsilon Plus, metallic 2-way embedded bath-shower mixer with ultraslim plate.



Cartucho Cartridge: 35100 (6689-2)+ 4004

3 Vías/Ways



641503S

64C300678

XX1503+KX3+945100+6400N-35

195,30 €

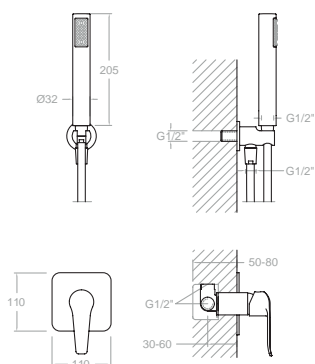
Ypsilon Plus, monomando de baño-ducha empotrado metálico 3 vías con placa ultraslim.

Ypsilon Plus, metallic 3-way embedded bath-shower mixer with ultraslim plate.



Cartucho Cartridge: 35100 (6689-2)+ 4003

1 Via/Way



K6418011

64D301394

641801S-3713P+3796+2471C

174,40 €

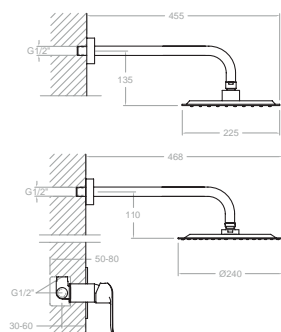
Ypsilon Plus, conjunto monomando empotrado metálico 1 vía con soporte, toma de agua y teleducha.

Ypsilon Plus, 1-way metallic embedded mixer set with support, water inlet, and hand shower.



Cartucho Cartridge: 35100 (6689-2)

1 Via/Way



K6418012

64D301395

641801S-BHRP240

193,20 €

Ypsilon Plus, conjunto monomando empotrado de ABS 1 vía con rociador Ø240mm.

Ypsilon Plus, ABS wall-mounted 1-way single-lever mixer with Ø240mm shower head.



K6418013

64D301396

641801S-BNRPK225

206,90 €

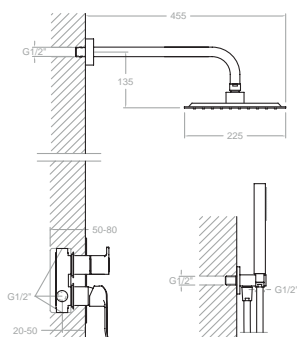
Ypsilon Plus, conjunto monomando empotrado de ABS 1 vía con rociador cuadrado de 225mm.

Ypsilon Plus, 1-way ABS wall-mounted single-lever mixer with 225mm square shower head.



Cartucho Cartridge: 35100 (6689-2)

2 Vías/Ways



K6415021

64C301397

641502S-BHRP240+3713P+3796+2471C

351,00 €

Ypsilon Plus, conjunto monomando empotrado de ABS 2 vías con rociador Ø240mm.

Ypsilon Plus, ABS wall-mounted 2-way single-lever mixer with Ø240mm shower head.



K6415022

64C301487

641502S-BNRPK225+3713P+3796+2471C

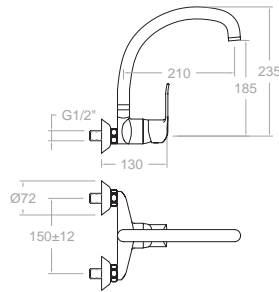
364,70 €

Ypsilon Plus, conjunto monomando empotrado de ABS 2 vías con rociador cuadrado 225mm.

Ypsilon Plus, 2-way ABS wall-mounted single-lever mixer with 225mm square shower head.



Cartucho Cartridge: 35100 (6689-2) + 4004



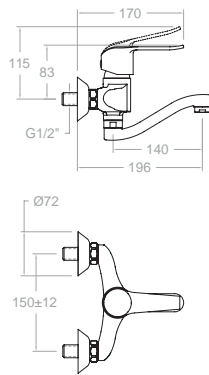
6417CC
260034

96,80 €

Ypsilon Plus, monomando de fregadero a pared con caño alto giratorio.
Ypsilon Plus, wall-mounted sink mixer with high swivel spout.



Cartucho Cartridge: 35100 (6689-2)



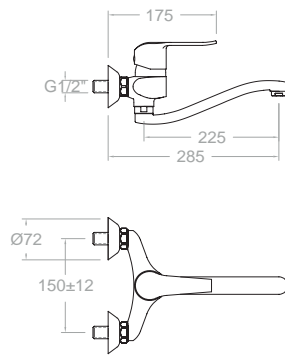
64702CCB14
64E300625

108,50 €

Ypsilon Plus, monomando de fregadero mural con caño conformado corto.
Ypsilon Plus, wall-mounted sink mixer with short shaped spout.



Cartucho Cartridge: 35100-3



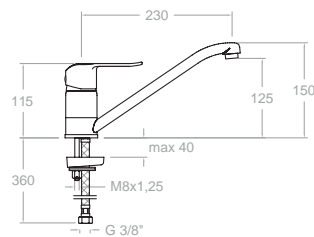
64702CC
64E301621

114,10 €

Ypsilon Plus, monomando de fregadero mural con caño giratorio.
Ypsilon Plus, wall-mounted sink mixer with swivel spout.



Cartucho Cartridge: 35100-3



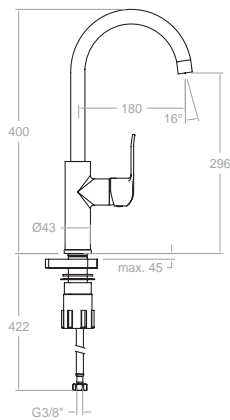
6499
261762

98,00 €

Ypsilon Plus, monomando de fregadero con caño bajo giratorio y sistema de apertura en agua fría.
Ypsilon Plus, sink mixer with low swivel spout and cold water opening system.



Cartucho Cartridge: 40300-2 (3388-2K C3)



640602
64E301620

125,20 €

Ypsilon Plus, monomando de fregadero con caño alto giratorio.
Ypsilon Plus, sink mixer with high swivel spout.



Cartucho Cartridge: 35100

Características Técnicas

- Certificación AENOR
- Cartucho cerámico Ø35 mm.
- Sistema de ahorro de agua S2 mediante la apertura de la manecilla en dos fases.
- Caudal a 3 bar: 12 l/min.
- Resistente al choque térmico y químico antilegionela.
- Garantía de 5 años en grifería y 3 años en complementos.
- Presión de uso entre 1-5 bar. Recomendada 3 bar.
- Resiste presiones estáticas igual o inferior a 10 bar y golpes de ariete de 25 bar.
- Nivel acústico a 3 bar: inferior a 20 dB.
- Prestaciones de confort a nivel de fidelidad, sensibilidad y constancia en la selección de la temperatura.
- Temperatura recomendada de agua caliente 55°C. Temperatura máxima de uso 65°C. Máximo 1h a 90°C.
- Superficie cromada: 15 micras de espesor de níquel, 0,3 micras de cromo.
- Sistema Termostop Block de limitación de la temperatura máxima del agua caliente.

Technical Characteristics

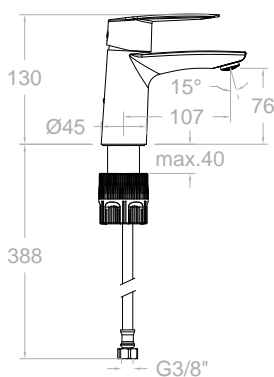
- Certification AENOR.
- Ceramic cartridge Ø35 mm.
- Water saving system S2 through the handle opening in two phases.
- Flow rate at 3 bar: 12 l/min.
- Thermal shock resistant and anti-Legionella chemical.
- Guarantee of 5 year for tapware and 3 years for accessories.
- Use pressure between 1-5 bar. Recommended pressure 3 bar.
- Resists static pressure equal to or less than 10 bar and water hammer up to 25 bar.
- 3 bar acoustic level less than 20 dB.
- Comfort benefits of fidelity, sensibility and constancy in temperature selection.
- Recommended temperature for hot water: 55°C. Maximum temperature of use: 65°C up to 1 hour at 90°C.
- Chromed surface: 15 microns thick of nickel and 0.3 microns thick of chrome.
- Termostop Black system for maximum water temperature limitation.



CR



Montaje sin herramientas
Tool-free system



Cartucho Cartridge: 35100-3

510101

51A307358

Civic, monomando de lavabo.
Civic, single-lever basin mixer.

53,70 €

510101VA9065

51A307360

Civic, monomando de lavabo con
válvula automática de 11/4".
Civic, single-lever basin mixer with
automatic 1 1/4" valve.

Ref. 9065 ABS

64,50 €

510101VA1169

51A307359

Civic, monomando de lavabo con
válvula automática de 11/4".
Civic, single-lever basin mixer with
automatic 1 1/4" valve.

Ref. 1169 INOX

77,20 €



Ahorro de energía Apertura en frío

Energy saving
Cold opening



Cartucho Cartridge: 35300-3

510103

51A307361

Civic, monomando de lavabo con apertura en frío.
Civic, single-lever basin mixer with cold opening.

53,70 €

510103VA9065

51A307363

Civic, monomando de lavabo con
apertura en frío y válvula automática
de 11/4".
Civic, single-lever basin mixer with
cold opening and automatic 1 1/4"
valve.

Ref. 9065 ABS

64,50 €

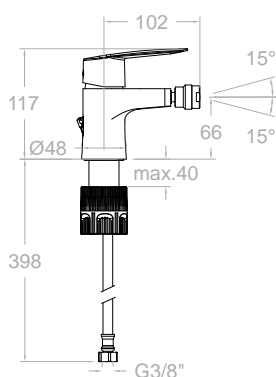
510103VA1169

51A307362

Civic, monomando de lavabo con
apertura en frío y válvula automática
de 11/4".
Civic, single-lever basin mixer with
cold opening and automatic 1 1/4"
valve.

Ref. 1169 INOX

77,20 €



Cartucho Cartridge: 35300-3

510301

51B307364

Civic, monomando de bidé.
Civic, bidet single-lever mixer.

55,00 €

510301VA9065

51B307367

Civic, monomando de bidé con
válvula automática de 11/4".
Civic, bidet single-lever mixer with
automatic 1 1/4" valve.

Ref. 9065 ABS

65,90 €

510301VA1169

51B307365

Civic, monomando de bidé con
válvula automática de 11/4".
Civic, bidet single-lever mixer with
automatic 1 1/4" valve.

Ref. 1169 INOX

78,70 €

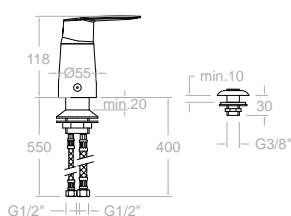


SA512301

51B308221

Civic, monomando para bidé de repisa con ducha.
Civic, deck-mounted bidet single-lever mixer with shower.

●

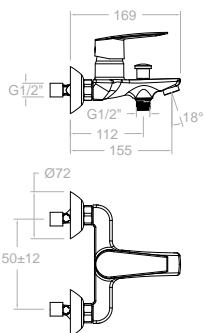


G1/2" G1/2"

Cartucho Cartridge: 40100 (3388)

Venta en el Continente
Americano
Available in North, Central
& South America





510501S

51C307369

80,00 €

Civic, monomando de baño-ducha.
Civic, bath-shower single-lever mixer.



VP

510501VP2

51C307371

96,60 €

510501S+351502+3544+245002C

Civic, conjunto monomando baño-ducha con equipo de ducha.
Civic, bath-shower single-lever set with shower kit.



VM

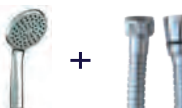
510501VM2

51C307370

104,00 €

510501S+351502+3544+1128C

Civic, conjunto monomando baño-ducha con equipo de ducha.
Civic, bath-shower single-lever set with shower kit.



D1

510501D1

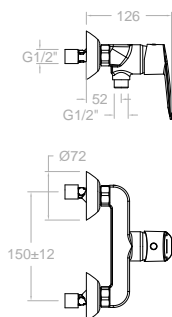
51C307368

109,50 €

510501S+3524D1+3544+1128C

Civic, conjunto monomando baño-ducha con equipo de ducha.
Civic, bath-shower single-lever set with shower kit.

Cartucho Cartridge: 35100



510801S

51D307378

62,70 €

Civic, monomando de ducha.
Civic, shower single-lever mixer.



VP

510801VP2

51D307380

79,40 €

510801S+351502+3544+245002C

Civic, conjunto monomando ducha con equipo de ducha.
Civic, shower single-lever set with shower kit.



VM

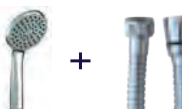
510801VM2

51D307379

86,80 €

510801S+351502+3544+1128C

Civic, conjunto monomando ducha con equipo de ducha.
Civic, shower single-lever set with shower kit.



D1

510801D1

51D307372

92,30 €

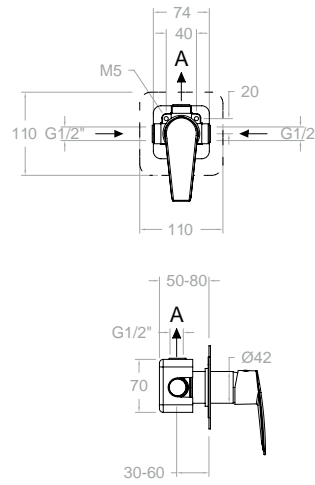
510801S+3524D1+3544+1128C

Civic, conjunto monomando ducha con equipo de ducha.
Civic, shower single-lever set with shower kit.

Cartucho Cartridge: 35100-3



1 Vía/Way



511801S
51D307381

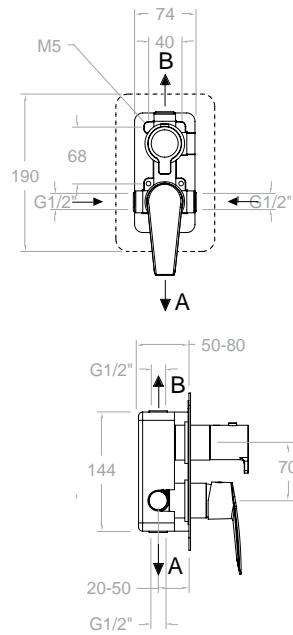
83,80 €

Civic, monomando de ducha empotrado metálico de 1 vía con placa ultraslim.
Civic, metal built-in shower mixer with 1-way function and ultraslim plate.



Cartucho Cartridge: 35100 (6689-2)

2 Vías/Ways



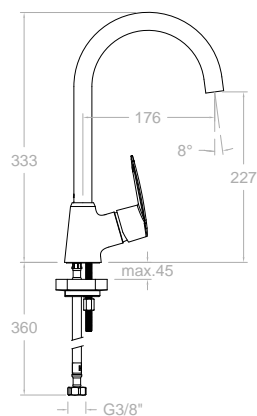
511512S
51D307383

136,30 €

Civic, monomando de ducha empotrado metálico de 2 vías con placa ultraslim.
Civic, metal built-in shower mixer with 2-way function and ultraslim plate.



Cartucho Cartridge: 35100 (6689-2)+4004

**510602**

51E307385

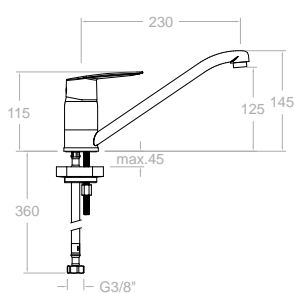
78,20 €

Civic, monomando de cocina vertical cónico con caño giratorio de cisne.

Civic, vertical conical kitchen single-lever mixer with swivel spout.



Cartucho Cartridge: 35100 (6689-2)

**510901**

51E307386

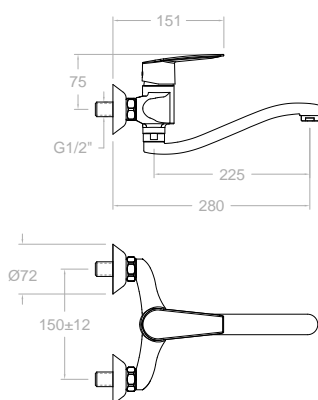
66,20 €

Civic, monomando de cocina con caño giratorio.

Civic, kitchen single-lever mixer with swivel spout.



Cartucho Cartridge: 40200-2

**510701CC**

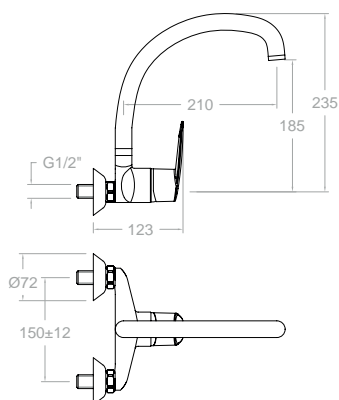
51E307388

111,50 €

Civic, monomando de cocina a pared con caño bajo giratorio.

Civic, wall-mounted kitchen single-lever mixer with low swivel spout.

Cartucho Cartridge: 35100-3

**511701CC**

51E307387

95,60 €

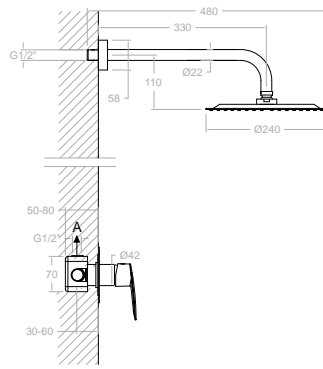
Civic, monomando de cocina a pared con caño alto giratorio.

Civic, wall-mounted kitchen single-lever mixer with high swivel spout.



Cartucho Cartridge: 35100 (6689-2)

1 Via/Way



K5118012
51D307390

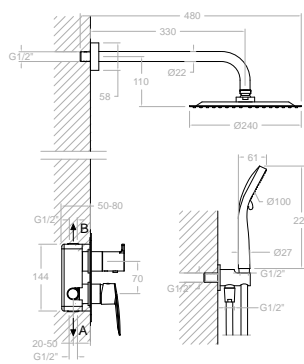
180,10 €

Civic, conjunto monomando empotrado metálico de 1 vía con rociador de Ø240mm.
Civic, metal built-in single-lever set with Ø240mm showerhead.



Cartucho Cartridge: 35100 (6689-2)

2 Vías/Ways



K5115021
51D307391

311,70 €

Civic, conjunto monomando empotrado metálico de 2 vías con soporte toma de agua, ducha de mano y rociador de Ø240mm.
Civic, metal built-in single-lever set with 2-way diverter, water inlet support, hand shower, and Ø240mm showerhead.



Cartucho Cartridge: 35100 (6689-2)+4004



Titanium

Características Técnicas

- Cartuchos cerámicos monomando de Ø35mm.
- Cartuchos cerámicos monomando con Sistema Termostop Block de limitación de la temperatura máxima del agua caliente y con Sistema de ahorro de agua (S2-C2) mediante la apertura de la manecilla en dos fases. Disponible en algunos modelos el Sistema de apertura central en frío (S3-C3).
- Caudal a 3 bar: Lavabo, Bidet y Fregadero (de 9 a 12 l/min). Ducha (de 12 a 16 l/min). Baño (≥ 20 l/min).
- Prestaciones de confort a nivel de fidelidad, sensibilidad y constancia en la selección de la temperatura.
- Nivel acústico a 3 bar < 20 dB.
- Cromado latón: 15 micras de espesor de níquel, 0,3 micras de cromo.
- Presión de uso entre 1-5 bar, recomendada 3 bar. Resiste presiones estáticas ≤ 10 bar y golpes de ariete de 25 bar.
- Temperatura recomendada de agua caliente 55°C. Temperatura máxima de uso 65°C. Máximo 1h a 90°C.
- Resistente al choque térmico y químico anti-legionela.
- Certificado sanitario ACS.
- Ánodo de sacrificio anticorrosión de zinc-magnesio.

Technical Characteristics

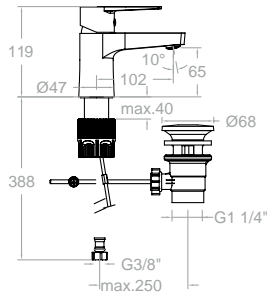
- Ø35mm ceramic mixer tap cartridge.
- Ceramic mixer tap cartridge with Termostop Block System limiting the maximum temperature of hot water and a water saving system (S2-C2) by a two-phase opening lever. The cold central opening system (S3-C3) is available in some models.
- Flow rate at 3 bar: Washbasin, bidet and sink (from 9 to 12 l/min.); Shower (from 12 to 16 l/min.); and Bath (≥ 20 l/min.).
- Comfortable performance as regards to reliability, sensitivity and reliability in the temperature selection.
- Acoustic level at 3 bar: < 20 dB
- Chrome-plated brass: 15 microns thickness of nickel, 0.3 microns of chrome.
- Working pressure between 1-5 bar, recommended pressure: 3 bar. It resists static pressures ≤ 10 bar and pressure oscillations of 25 bar.
- Recommended temperature for the hot water: 55°C. Maximum working temperature: 65°C. Maximum: 1h at 90°C.
- Resistant to thermal and anti-Legionella chemical shocks.
- ACS health compliance certificate.
- Zinc-magnesium anti-corrosion sacrificial anode.



CR



Montaje sin herramientas
Tool-free system



180102

18A305345

Titanium, monomando de lavabo.
Titanium, single-lever basin mixer.

48,00 €

180102VA9065

18A305346

Titanium, monomando de lavabo con válvula automática de ABS 1/4".
Titanium, single-lever basin mixer with ABS automatic valve 1/4".

58,30 €

180102VA1169

18A305347

Titanium, monomando de lavabo con válvula automática de inox 1/4".
Titanium, single-lever basin mixer with stainless steel automatic valve 1/4".

66,60 €

Ref. 9065 ABS

Ref. 1169 INOX



Cartucho Cartridge: 35100-3

**Ahorro de energía
Apertura en frío**

Energy saving
Cold opening



189102

18A305348

Titanium, monomando de lavabo con apertura en frío.
Titanium, washbasin mixer, cold opening.

58,10 €

189102VA9065

18A305349

Titanium, monomando de lavabo con válvula automática de ABS 1/4". Ref. 9065 y sistema C3 apertura en frío.
Titanium, washbasin mixer cold opening with stainless steel pop-up waste 1 1/4".

68,40 €

189102VA1169

18A305350

Titanium, monomando de lavabo, apertura en frío con válvula automática 1 1/4".
Titanium, washbasin mixer cold opening with pop-up waste 1 1/4".

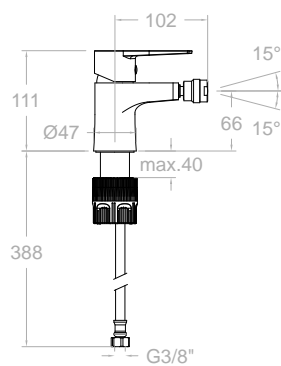
76,70 €

Ref. 9065 ABS

Ref. 1169 INOX



Cartucho Cartridge: 35300-3



180302

18B306079

Titanium, monomando de bidé.
Titanium, bidet single-lever mixer.

49,80 €

180302VA9065

18B306081

Titanium, monomando de bidé con válvula automática de ABS 1/4".
Titanium, bidet single-lever mixer with ABS automatic valve 1/4".

60,20 €

180302VA1169

18B306080

Titanium, monomando de bidé con válvula automática de inox 1/4".
Titanium, bidet single-lever mixer with stainless steel automatic valve 1/4".

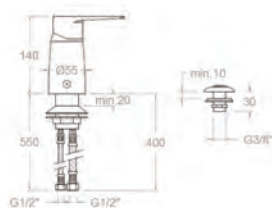
68,30 €

Ref. 9065 ABS

Ref. 1169 INOX



Cartucho Cartridge: 35100-3



SA1823

300320

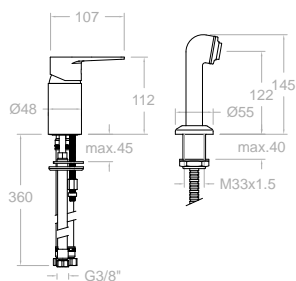
93,40 €

Titanium, monomando para bidé de repisa con duchita.
Titanium, bidet single-lever mixer for deck mounting with hand shower.



Venta en el Continente
Americano
Available in North, Central
& South America

Cartucho 40100 (3388)



182201

18D301703

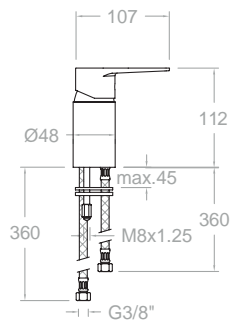
182201S-9989SC-9553-2950C

173,90 €

Titanium, monomando para peluquería con equipo de ducha.
Titanium, hairdresser single-lever mixer with shower kit.



Cartucho Cartridge: 40101



182201S

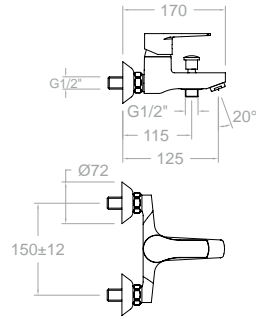
18D301702

85,40 €

Titanium, monomando para peluquería.
Titanium, hairdresser single-lever mixer.



Cartucho Cartridge: 40101



1805S
261500

72,60 €

Titanium, monomando de baño-ducha.
Titanium, bath-shower mixer.



VP

1805VP2

88,20 €

18C306229
1805S+351502+3544+245002C

Titanium, conjunto monomando de baño-ducha con equipo de ducha.
Titanium, bath-shower single-lever mixer set with shower kit.



VM

1805VM2

96,20 €

18C306230
1805S+351502+3544+1128C

Titanium, conjunto monomando de baño-ducha con equipo de ducha.
Titanium, bath-shower single-lever mixer set with shower kit.



D1

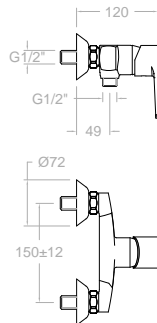
1805D1

101,80 €

18C306237
1805S+3524D1+3544+1128C

Titanium, conjunto monomando de baño-ducha con equipo de ducha.
Titanium, bath-shower single-lever mixer set with shower kit.

Cartucho Cartridge: 35100



1808S
261501

56,90 €

Titanium, monomando de ducha.
Titanium, shower mixer.



VP

1808VP2

72,70 €

18D306231
1808S+351502+3544+245002C

Titanium, conjunto monomando de ducha con equipo de ducha.
Titanium, shower single-lever mixer set with shower kit.



VM

1808VM2

80,50 €

18D306233
1808S+351502+3544+1128C

Titanium, conjunto monomando de ducha con equipo de ducha.
Titanium, shower single-lever mixer set with shower kit.



D1

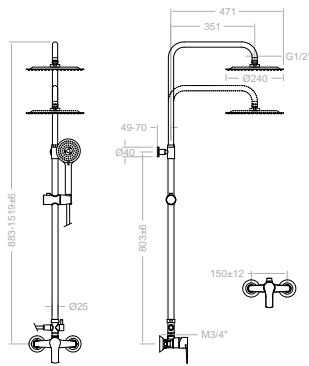
1808D1

86,10 €

18D306238
1808S+3524D1+3544+1128C

Titanium, conjunto monomando de ducha con equipo de ducha.
Titanium, shower single-lever mixer set with shower kit.

Cartucho Cartridge: 35100-3



187402RP240

18D307081

1838S+DN132+IDH1/2+RP240+2876BT+1128C

347,30 €

Titanium, columna de ducha telescópica monomando con rociador ABS de Ø240 mm.

Titanium, single lever telescopic shower column with ABS shower head Ø240 mm.



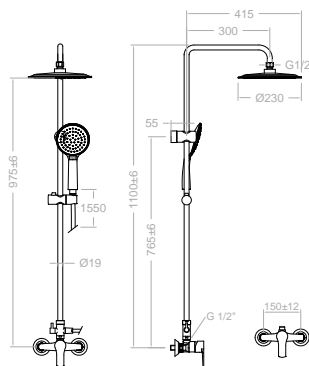
BX187402RP240

18G307082

1.684,70 €

Blautherm, Box Palet 5 ud columnas de ducha.
Blautherm, Box Pallet 5 pcs shower columns.

Cartucho Cartridge: 35000-3 (252978)



187802RP230

18D307937

267,50 €

Titanium, columna de ducha fija monomando, rociador Ø240 mm.

Titanium, fixed single-lever shower column, Ø240 mm shower.

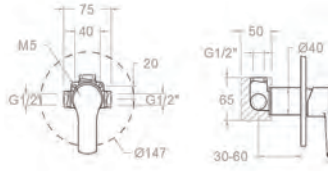
BX187802RP230

18G307939

1.297,60 €

Blautherm, Box Palet 5 ud columnas de ducha.
Blautherm, Box Pallet 5 pcs shower columns.

Cartucho Cartridge: 35100-3

1 Vía/Way**181801S**

18D300667

XX1801+R1+1800N-35

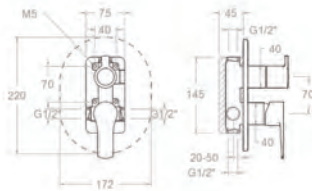
75,10 €

Titanium, monomando de ducha empotrado metálico 1 vía con placa ultraslim.

Titanium, metallic built-in shower single-lever mixer 1 way with ultraslim plate.



Cartucho Cartridge: 35100 (6689-2)

2 Vías/Ways**181502S**

18C300668

XX1502+R2+945100+1800N-35

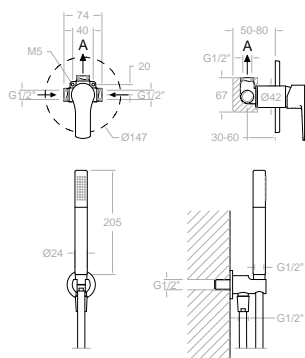
122,10 €

Titanium, monomando de baño-ducha empotrado metálico 2 vías con placa ultraslim.

Titanium, metallic built-in bath-shower single-lever mixer 2 ways with ultraslim plate.



Cartucho Cartridge: 35100 (6689-2)+4004



K1818011

18D301860

181801S+3713P+3796+2471C

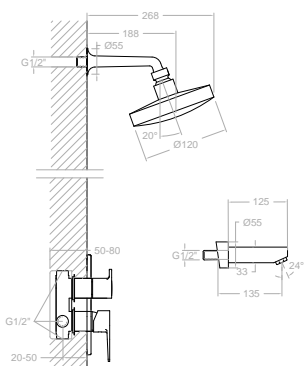
153,10 €

Titanium, conjunto monomando empotrado metálico 1 vía con teleducha de ABS.

Titanium, 1-way metal wall-mounted single-lever mixer with ABS hand shower.



Cartucho Cartridge: 35100 (6689-2)



K1815024

18C309404

181502S+720+RP120+168

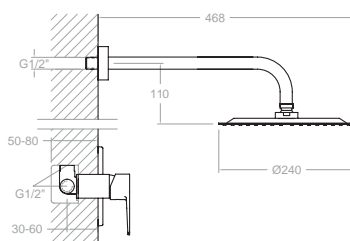
210,70 €

Titanium, conjunto monomando empotrado metálico 2 vías con brazo y rociador ABS 120 mm y caño de bañera.

Titanium, 2-way metal wall-mounted single-lever mixer with ABS 120 mm arm and shower head and bath spout.



Cartucho Cartridge: 35100 (6689-2)



K1818013

18D301862

181801S+BHRP240

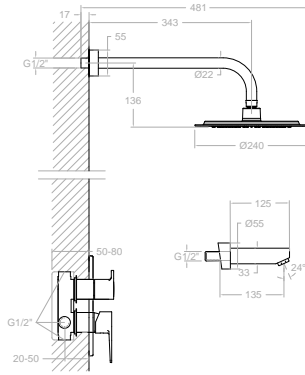
171,90 €

Titanium, conjunto monomando empotrado metálico 1 vía con rociador ABS de Ø240mm.

Titanium, 1-way metal wall-mounted single-lever mixer with Ø240mm ABS shower head.



Cartucho Cartridge: 35100 (6689-2)



K1815025
18C309405

181502S+BHRP240+168

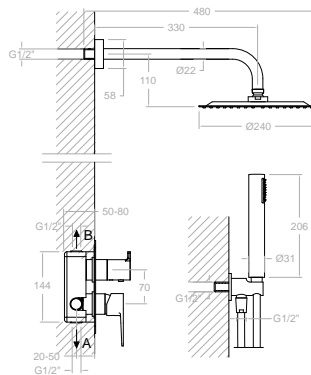
262,00 €

Titanium, conjunto monomando empotrado metálico 2 vías con brazo y rociador ABS de 240 mm y caño de bañera.

Titanium, 2-way metal wall-mounted single-lever mixer with 240 mm ABS arm and shower head and bath spout.



Cartucho Cartridge: 35100 (6689-2)



K1815021
18C301864

181502S+BHRP240+3713P+3796+2471C

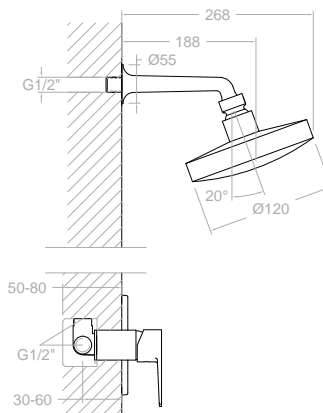
298,20 €

Titanium, conjunto monomando empotrado metálico 1 vía con rociador ABS de Ø240mm.

Titanium, 1-way metal wall-mounted single-lever mixer with Ø240mm ABS shower head.



Cartucho Cartridge: 35100 (6689-2) + 4004



K1818016
18D309403

181801S+720+RP120

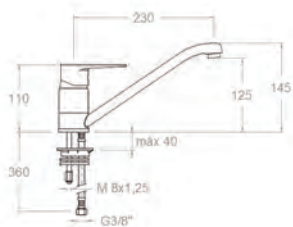
120,60 €

Titanium, conjunto monomando empotrado de 1 vía con rociador ABS 120 mm.

Titanium, 1-way wall-mounted single-lever mixer with 120 mm ABS shower head.



Cartucho Cartridge: 35100 (6689-2) + 4004



1809

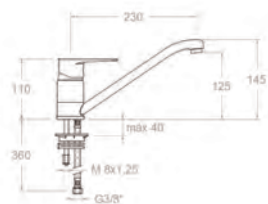
18E300516

60,50 €

Titanium, monomando de fregadero con caño bajo giratorio.
Titanium, single lever sink tap with cart spout



Cartucho Cartridge: 40200-2



1899

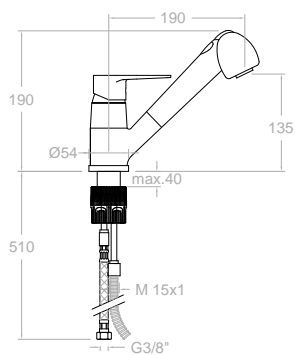
18E261791

64,90 €

Titanium, monomando para fregadero con caño conformado horizontal.
Titanium, single-lever sink mixer with horizontal spout.



Cartucho Cartridge: 253662



181901

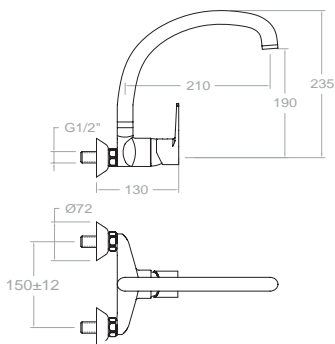
18E307786

166,00 €

Titanium, monomando de fregadero extraíble con sistema S2.
Titanium, pull-out sink single-lever mixer with S2 system.



Cartucho Cartridge: 40101-2 (3389)



1817CC
18E300794

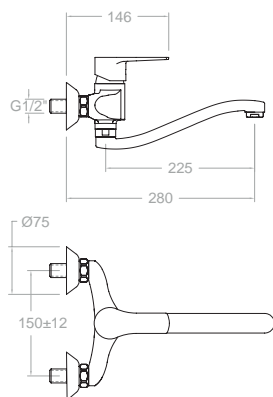
89,70 €

Titanium, monomando de fregadero a pared con caño alto giratorio.

Titanium, wall-mounted sink single-lever mixer with high swivel spout.



Cartucho Cartridge: 35100 (6689-2)



180701CC

18D301705

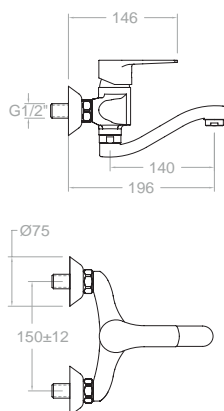
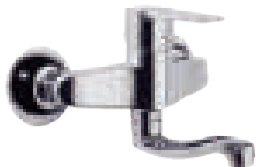
104,00 €

Titanium, monomando de fregadero con caño conformado corto de 225 mm.

Titanium, single-lever sink mixer with 225 mm short shaped spout.



Cartucho Cartridge: 35100-3



180701CCB14

18E301668

98,80 €

Titanium, monomando de fregadero mural con caño corto 14cm.

Titanium, wall-mounted sink single-lever mixer with short 14cm spout.



Cartucho Cartridge: 35100-3





Características Técnicas

- Montura convencional de ½”.
- Caudal a 3 bar: Lavabo, Bidet y Fregadero (de 9 a 12 l/min). Ducha (de 12 a 16 l/min). Baño (≥ 20 l/min).
- Nivel acústico a 3 bar < 20 dB.
- Cromado latón: 15 micras de espesor de níquel, 0,3 micras de cromo.
- Presión de uso entre 1-5 bar, recomendada 3 bar. Resiste presiones estáticas ≤ 10 bar y golpes de ariete de 25 bar.
- Temperatura recomendada de agua caliente 55°C. Temperatura máxima de uso 65°C. Máximo 1h a 90°C.
- Resistente al choque térmico y químico anti-legionela

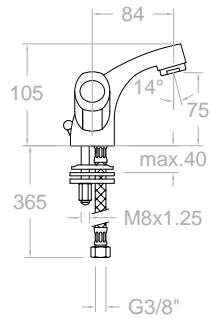
Technical Characteristics

- Conventional ½” frame.
- Flow rate at 3 bars: Washbasin, bidet and sink (from 9 to 12 l/min.); Shower (from 12 to 16 l/min.); and Bath (≥ 20 l/min.).
- Acoustic level at 3 bars: < 20 dB.
- Chrome-plated brass: 15 microns thick of nickel, 0.3 microns of chrome.
- Working pressure between 1-5 bars, recommended: 3 bars. It resists static pressures ≤ 10 bars and water hammers of 25 bars.
- Recommended temperature for the hot water: 55°C. Maximum working temperature: 65°C. Maximum: 1h at 90°C.
- Resistant to thermal and anti-legionella chemical shocks.



CR





700112E6

70A306297

Eco, bimando de lavabo.
Eco, basin mixer.

93,70 €



700112VA9065E6

70A306299

Eco, bimando de lavabo con válvula automática ABS 1/4. Ref. 9065
Eco, two-handle basin mixer with ABS 1/4" automatic valve. Ref. 9065

104,60 €

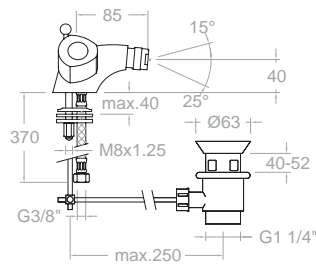


700112VA1167E6

70A306298

Eco, bimando de lavabo con válvula automática ABS 1/4. Ref. 9065
Eco, two-handle basin mixer with ABS 1/4" automatic valve. Ref. 9065

117,20 €



7003E4

803232

Eco, bimando de bidé.
Eco, bidet mixer.

93,70 €



7003VA9065E4

158527

Eco, bimando de bidé con válvula automática ABS 1/4 Ref. 9065.
Eco, bidet mixer with automatic ABS 1/4 valve Ref. 9065.

104,60 €

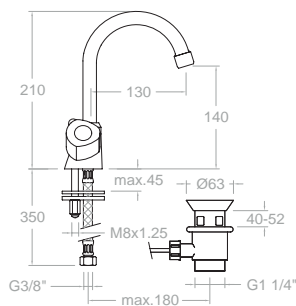


7003VA1167E4

162087

Eco, bimando de bidé con válvula automática de latón 1/4 Ref. 1167.
Eco, bidet mixer with brass automatic 1/4 valve Ref. 1167.

117,20 €



7010CE10E4

803189

Eco, bimando de lavabo con caño giratorio de tubo.
Eco, basin mixer with tube swivel spout.

97,20 €



7010CE10VA9065E4

158475

Eco, bimando de lavabo con caño giratorio de tubo y con válvula automática ABS 1/4 Ref. 9065.
Eco, basin mixer with tube swivel spout and automatic ABS 1/4 valve Ref. 9065.

108,00 €



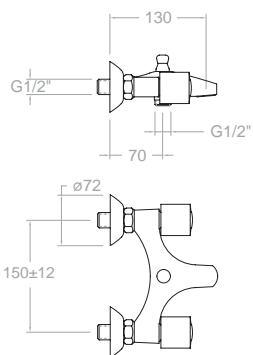
7010CE10VA1167E4

162078

Eco, bimando de lavabo con caño giratorio de tubo y con válvula automática de latón 1/4 Ref. 1167.
Eco, basin mixer with tube swivel spout and brass automatic 1/4 valve Ref. 1167.

120,90 €





7006SE4

161160

111,90 €

Eco, bimando de baño- ducha sin equipo de ducha.
Eco, two-handle bath-shower without shower equipment.



7006VM2E4

70C306234

7006SE4+351502+3544+1128C

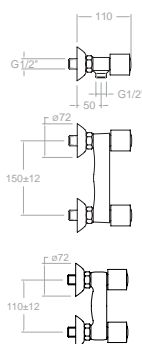
137,00 €

Bimando baño- ducha con monturas ceramicas y volantes de latón. Incluye equipo de ducha compuesto de rociador de mano y soporte en ABS, flexible metálico.

Bath-shower mixer with ceramic mounts and brass handles. Includes a shower set consisting of a hand shower, ABS holder, and metal hose.



Montura Head: 5000



7004SE4

156752

87,30 €

Eco, bimando de ducha sin equipo de ducha.
Eco, two-handle shower without shower equipment.



7014SE4

191526

87,50 €

Eco, bimando de ducha de 110cm sin equipo de ducha.
Eco, two-handle 110cm shower mixer without shower set.



7004VM2E4

70D306235

7004SE4+351502+3544+1128C

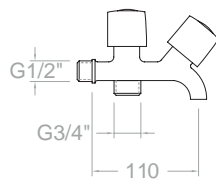
112,30 €

Bimando ducha con monturas ceramicas y volantes de latón. Incluye equipo de ducha compuesto de rociador de mano y soporte en ABS, flexible metálico.

Shower mixer with ceramic mounts and brass handles. Includes a shower set consisting of a hand shower, ABS holder, and metal hose.



Montura Head: 5000

**5079E4A**

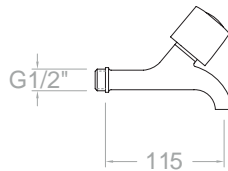
153951

58,50 €

Eco, grifo para lavadora de dos salidas para agua fría.
Eco, washing machine tap with two cold water outlets.



Montura Head: 5000

**5070/12E4A**

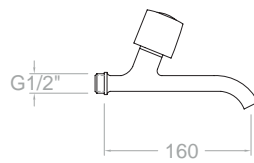
803768

36,50 €

Eco, grifo de office para agua fría.
Eco, office tap for cold water.



Montura Head: 5000

**5070/17E4A**

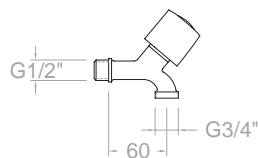
803820

43,00 €

Eco, grifo de office caño largo para agua fría.
Eco, long spout office tap for cold water.



Montura Head: 5000

**5069E4A**

803321

31,30 €

Eco, grifo para lavadora salida roscada 3/4 de agua fría.
Eco, washing machine faucet with threaded outlet 3/4 cold water.

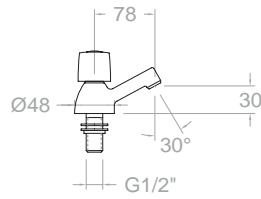
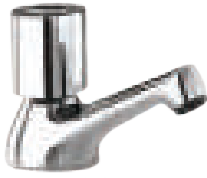
**5069E4R**

70F303235

31,30 €

Eco, grifo para lavadora salida roscada 3/4 de agua caliente.
Eco, washing machine faucet with threaded outlet 3/4 hot water.

Montura Head: 5000



7012X1E4A
253545

37,10 €

Eco, grifo de lavabo de agua fría.
Eco, cold water basin faucet.

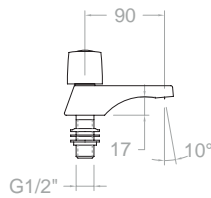
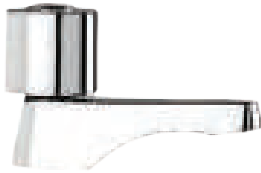


7012X1E4R
253554

37,10 €

Eco, grifo de lavabo de agua caliente.
Eco, hot water basin faucet.

Montura Head: 5000



7002X1E4A
253491

43,50 €

Eco, grifo de lavabo de agua fría caño recto.
Eco, straight spout cold water basin faucet.

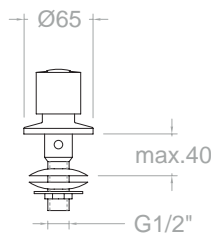


7002X1E4R
253500

43,50 €

Eco, grifo de lavabo de agua caliente caño recto.
Eco, straight spout hot water basin faucet.

Montura Head: 5000



7005X1E4A
253509

37,10 €

Eco, grifo de bidé de agua fría.
Eco, cold water bidet faucet.

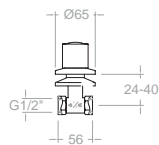


7005X1E4R
253518

37,10 €

Eco, grifo de bidé de agua caliente.
Eco, hot water bidet faucet.

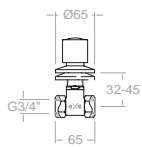
Montura Head: 5000



70073/4X1E4R 54,10 €
253383
Eco, llave de paso de 3/4 de agua caliente.
Eco, 3/4 hot water shut-off valve.

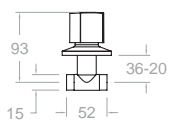
70073/4X1E4A 54,10 €
253374

Eco, llave de paso de 3/4 de agua fría.
Eco, 3/4 cold water shut-off valve.



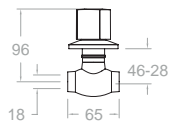
70071/2X1E4R 32,70 €
253482
Eco, llave de paso de 1/2 de agua caliente.
Eco, 1/2 hot water shut-off valve.
Montura Head: 5000

70071/2X1E4A 32,70 €
253473
Eco, llave de paso de 1/2 de agua fría.
Eco, 1/2 cold water shut-off valve.
Montura Head: 6000



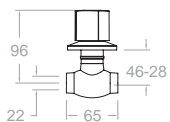
7007T15X1E4R 32,70 €
253401
Eco, llave de paso para soldar tubo Ø15 de agua caliente.
Eco, Ø15 pipe soldering shut-off valve for hot water.
Montura Head: 5000

7007T15X1E4A 32,70 €
253392
Eco, llave de paso para soldar tubo Ø15 de agua fría.
Eco, Ø15 pipe soldering shut-off valve for cold water.
Montura Head: 5000



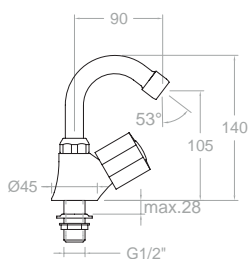
7007T18X1E4R 54,10 €
253446
Eco, llave de paso para soldar tubo Ø18 de agua caliente.
Eco, Ø18 pipe soldering shut-off valve for hot water.
Montura Head: 6000

7007T18X1E4A 54,10 €
253410
Eco, llave de paso para soldar tubo Ø18 de agua fría.
Eco, Ø18 pipe soldering shut-off valve for cold water.
Montura Head: 6000



7007T22X1E4R 54,10 €
253464
Eco, llave de paso para soldar tubo Ø22 de agua caliente.
Eco, Ø22 pipe soldering shut-off valve for hot water.
Montura Head: 6000

7007T22X1E4A 54,10 €
253455
Eco, llave de paso para soldar tubo Ø22 de agua fría.
Eco, Ø22 pipe soldering shut-off valve for cold water.
Montura Head: 6000



7028X1CE11E4R

261303

62,10 €

Eco, grifo de bidé con caño giratorio de tubo de 1 agua caliente.
Eco, bidet faucet with swivel tube for hot water.



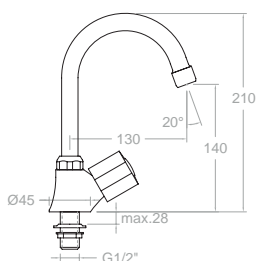
7028X1CE11E4A

261614

62,10 €

Eco, grifo de bidé con caño giratorio de tubo de 1 agua fría.
Eco, bidet faucet with swivel tube for cold water.

Montura Head: 5000



7028X1CE10E4R

261294

62,10 €

Eco, grifo de fregadero con caño giratorio de tubo de 1 agua caliente.
Eco, sink faucet with swivel tube for hot water.



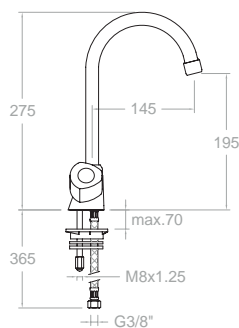
7028X1CE10E4A

261613

62,10 €

Eco, grifo de fregadero con caño giratorio de tubo de 1 agua fría.
Eco, sink faucet with swivel tube for cold water.

Montura Head: 5000



7008CE08YE4

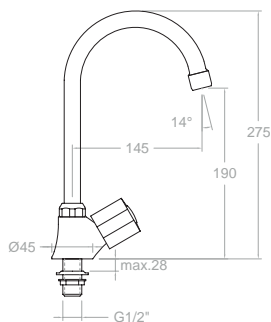
803278

95,70 €

Eco, bimando de fregadero con caño giratorio.
Eco, sink mixer with swivel spout.



Montura Head: 5000



7028X1CE08YE4A

261611

62,10 €

Eco, grifo de fregadero con caño alto giratorio de tubo de 1 agua fría.
Eco, sink faucet with high swivel tube for cold water.



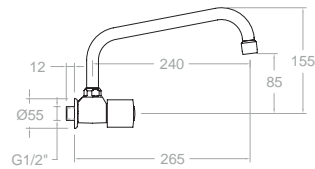
7028X1CE08YE4R

261276

62,10 €

Eco, grifo de fregadero con caño alto giratorio de tubo de 1 agua caliente.
Eco, sink faucet with high swivel tube for hot water.

Montura Head: 5000

**7029X1CAI30E4A**

60,80 €

261715

Eco, grifo de fregadero mural con caño largo superior giratorio de tubo de 1 agua fría.

Eco, wall-mounted sink faucet with long upper swivel tube for cold water.

**7029X1CAI30E4R**

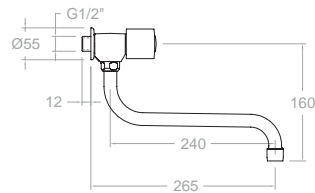
60,80 €

261366

Eco, grifo de fregadero mural con caño largo superior giratorio de tubo de 1 agua caliente.

Eco, wall-mounted sink faucet with long upper swivel tube for hot water.

Montura Head: 5000

**7029X1CB30E4A**

60,80 €

261717

Eco, grifo de fregadero mural con caño largo giratorio de tubo de 1 agua fría.

Eco, wall-mounted sink faucet with long swivel tube for cold water.

**7029X1CB30E4R**

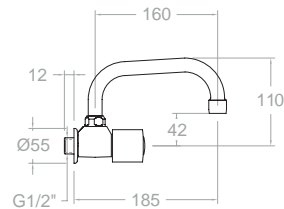
60,80 €

261384

Eco, grifo de fregadero mural con caño largo giratorio de tubo de 1 agua caliente.

Eco, wall-mounted sink faucet with long swivel tube for hot water.

Montura Head: 5000

**7029X1CA21E4A**

58,90 €

261711

Eco, grifo de fregadero mural con caño superior giratorio de tubo de 1 agua fría.

Eco, wall-mounted sink faucet with upper swivel tube for cold water.

**7029X1CA21E4R**

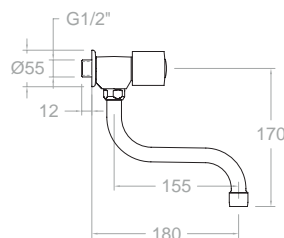
58,90 €

261330

Eco, grifo de fregadero mural con caño superior giratorio de tubo de 1 agua caliente.

Eco, wall-mounted sink faucet with upper swivel tube for hot water.

Montura Head: 5000

**7029X1CB21E4A**

58,90 €

261713

Eco, grifo de fregadero mural con caño giratorio de tubo de 1 agua fría.

Eco, wall-mounted sink faucet with swivel tube for cold water.

**7029X1CB21E4R**

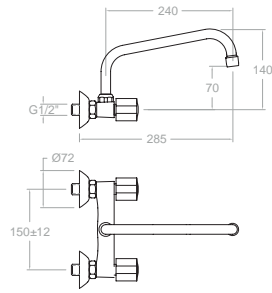
58,90 €

261348

Eco, grifo de fregadero mural con caño giratorio de tubo de 1 agua caliente.

Eco, wall-mounted sink faucet with swivel tube for hot water.

Montura Head: 5000



7009CAI30E4
803287

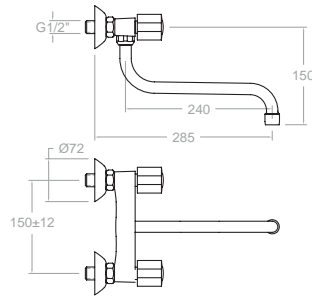
101,90 €

Eco, bimando de fregadero mural con caño largo superior inclinado giratorio.

Eco, wall-mounted sink mixer with upper inclined swivel spout.



Montura Head: 5000



7009CB30E4
803296

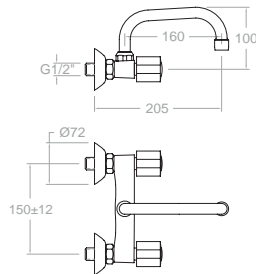
101,90 €

Eco, bimando de fregadero mural con caño largo inclinado giratorio.

Eco, wall-mounted sink mixer with inclined swivel spout.



Montura Head: 5000



7009CA21E4
803893

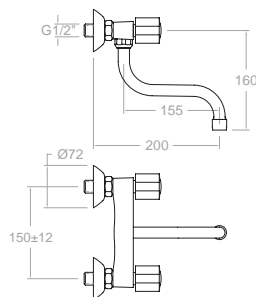
98,60 €

Eco, bimando de fregadero mural con caño superior inclinado giratorio.

Eco, wall-mounted sink mixer with upper inclined swivel spout.



Montura Head: 5000



7009CB21E4
155441

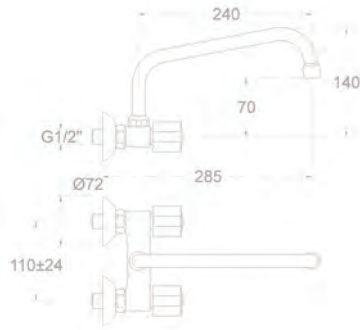
98,60 €

Eco, bimando de fregadero mural con caño corto inclinado giratorio.

Eco, wall-mounted sink mixer with short inclined swivel spout.



Montura Head: 5000

**7005X1E4A**

803303

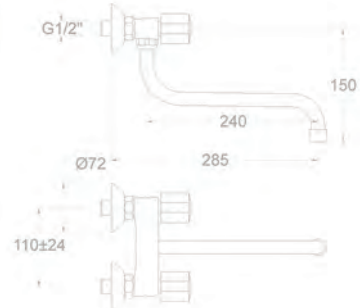
101,90 €



Eco, bímando de fregadero mural (8,5 - 13,5cm) con caño largo superior giratorio.

Eco, wall-mounted sink mixer (8.5 - 13.5cm) with upper swivel spout.

Montura Head: 5000

**7019CB30E4**

803312

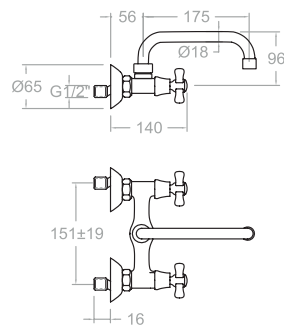
101,90 €



Eco, bímando de fregadero mural (8,5 - 13,5cm) con caño giratorio.

Eco, wall-mounted sink mixer (8.5 - 13.5cm) with swivel spout.

Montura Head: 5000

**7019CA21E4**

803964

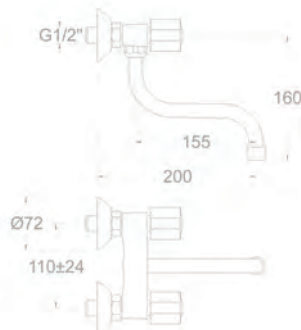
98,60 €



Eco, bímando de fregadero mural (8,5 - 13,5cm) con caño superior giratorio.

Eco, wall-mounted sink mixer (8.5 - 13.5cm) with upper swivel spout.

Montura Head: 5000

**7019CB21E4**

155502

98,60 €



Eco, bímando de fregadero mural (8,5 - 13,5cm) con caño corto giratorio.

Eco, wall-mounted sink mixer (8.5 - 13.5cm) with short swivel spout.

Montura Head: 5000

Características Técnicas

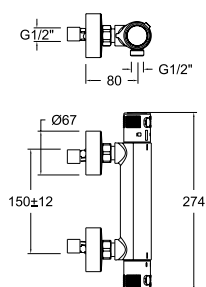
- Cartuchos cerámicos monomando.
- Ø35mm en Ducha, Baño-ducha, Fregadero mural, Fregadero vertical, Ducha empotrado y Baño-ducha empotrado.
- Ø40mm en Lavabos, Bidé, Fregaderos extraíble.
- Cartuchos cerámicos monomando con Sistema Termostop Block de limitación de la temperatura máxima del agua caliente y con Sistema de ahorro de agua (S2-C2) mediante la apertura de la manecilla en dos fases. Disponible en algunos modelos el Sistema de apertura central en frío (S3-C3).
- Caudal a 3 bar: Lavabo, Bidet y Fregadero (de 9 a 12 l/min). Ducha (de 12 a 16 l/min). Baño (≥ 20 l/min).
- Prestaciones de confort a nivel de fidelidad, sensibilidad y constancia en la selección de la temperatura.
- Nivel acústico a 3 bar < 20 dB.
- Cromado latón: 15 micras de espesor de níquel, 0,3 micras de cromo.
- Presión de uso entre 1-5 bar, recomendada 3 bar. Resiste presiones estáticas ≤ 10 bar y golpes de ariete de 25 bar.
- Temperatura recomendada de agua caliente 55°C. Temperatura máxima de uso 65°C. Máximo 1h a 90°C.
- Resistente al choque térmico y químico anti-legionela.
- Certificado sanitario ACS.
- Ánodo de sacrificio anticorrosión de zinc-magnesio.

Technical Characteristics

- Ceramic mixer tap cartridge.
- Ø35mm for showers, bath-showers, vertical sinks, embedded showers and embedded bath-showers.
- Ø40mm for washbasins, bidets, removable sinks.
- Ceramic mixer tap cartridge with Termostop Block System limiting the maximum temperature of hot water and a water saving system (S2-C2) by a two-phase opening lever. The cold central opening system (S3-C3) is available in some models.
- Flow rate at 3 bar: Washbasin, bidet and sink (from 9 to 12 l/min.); Shower (from 12 to 16 l/min.); and Bath (≥ 20 l/min.).
- Comfortable performance as regards to reliability, sensitivity and reliability in the temperature selection.
- Acoustic level at 3 bar: < 20 dB
- Chrome-plated brass: 15 microns thickness of nickel, 0.3 microns of chrome.
- Working pressure between 1-5 bar, recommended pressure: 3 bar. It resists static pressures ≤ 10 bar and pressure oscillations of 25 bar.
- Recommended temperature for the hot water: 55°C. Maximum working temperature: 65°C. Maximum: 1h at 90°C.
- Resistant to thermal and anti-Legionella chemical shocks.
- ACS health compliance certificate.
- Zinc-Magnesium Anti-Corrosion Sacrificial Anode.







963402S

96D303541

143,20 €

Termotech, termostático de ducha.
Termotech, thermostatic shower.



CX963402SX6

96G304820

833,60 €

Termotech, 6 und. termostática.
Termotech, 6 pcs. thermostatic.



963402NL

96D303911

185,60 €

963402S+3521NL+3726+1128C

Termotech, termostático de ducha con equipo de ducha.
Termotech, thermostatic shower with shower set.



963402BT

96D304395

189,90 €

963402S+2876BT+3726+1128C

Termotech, termostático de ducha con equipo de ducha.
Termotech, thermostatic shower with shower set.



CX963402BTX6

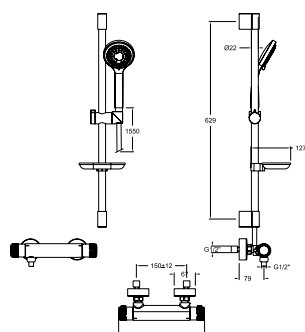
96G304396

1.082,90 €

(963402S+2876BT+3726+1128C)x6

Termotech, 6 und. termostática.
Termotech, 6 pcs. thermostatic.

Cartucho Cartridge: 1703T+1700C1/2



969402BT

96D305382

218,00 €

963402S+982402BT

Termotech, termostático de ducha con equipo de ducha.
Termotech, thermostatic shower with shower set.

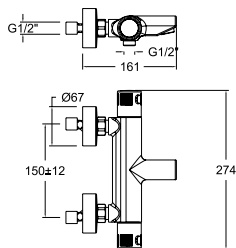
BX969402BT

96G305383

1.268,50 €

Termotech, BOX PALET, 5 unidades
Termotech, BOX PALETTE, 5 units

Cartucho Cartridge: 1703T+1700C1/2



963901S

96C302243

Termostech, termostático de baño-ducha.
Termostech, thermostatic bath-shower mixer.

149,00 €



963901NL

96C302566

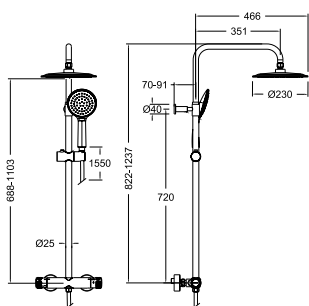
963901S+3521NL+3726+1128C

Termostech, termostático de baño-ducha con equipo de ducha.

Termostech, thermostatic bath-shower mixer with shower equipment.

244,00 €

Cartucho Cartridge: 1703T + 4000



965402RP230 451,80 €

96D306604
961202S+DN132D+RP230+3525P1+1125C

965402RP230NM 677,70 €

96D306654
961202SNM+DN132DNM+RP230NM+2879D3NM+2476CNM

Termotech, columna de ducha telescópica termostática con rociador ABS de Ø 230 mm.

Termotech, thermostatic telescopic shower head with ABS shower head Ø 230 mm.

Cartucho Cartridge: 1703T + 4000

961202S 195,50 €

96D306952

961202SNM 293,30 €

96D306953

Termotech, ducha termostática.
Termotech, thermostatic shower.

BX965402RP230 2.191,20 €

96G306603

BX965402RP230NM 3.286,80 €

96G306656

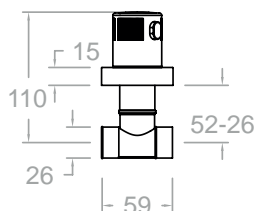
BX965402RPK225 2.257,20 €

96G308206

BX965402RPK225NM 3.385,80 €

96G308208

Termotech, BOX PALET, 5 unidades
Termotech, BOX PALETTE, 5 units



96701R1/2X1 25,00 €

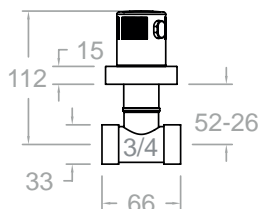
96F307778

96701A1/2X1 25,00 €

96F307777

Termotech, llave de paso de 1/2".
Termotech, 1/2" angle valve.

Montura Head: 5000



96701R3/4X1 25,00 €

96F307781

96701A3/4X1 25,00 €

96F307779

Termotech, llave de paso de 3/4".
Termotech, 3/4" angle valve.

Montura Head: 6000

Características Técnicas

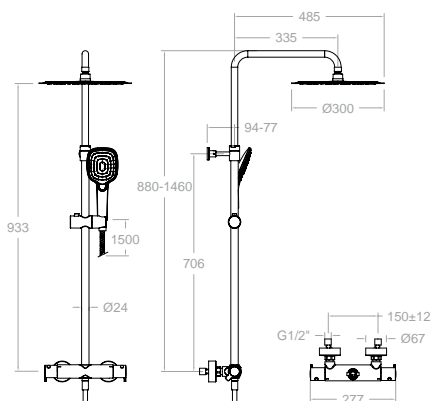
- Cartucho cerámico Ø35 mm.
- Cartucho Termostático con Sistema Hot Block de seguridad antiquemaduras.
- Distribuidor 2 vías sin cierre
- Sistema de ahorro de agua S2 mediante la apertura de la manecilla en dos fases.
- Caudal a 3 bar: Salida baño 20 l/min, 12 l/min en salida teleducha y 16 l/min en salida rociador.
- Resistente al choque térmico y químico antilegionela.
- Presión de uso entre 1-5 bar. Recomendada 3 bar.
- Instalación mínima recomendada con calentadores a gas o eléctricos a partir de 10 litros y una potencia de 18 Kw.
- Resiste presiones estáticas igual o inferior a 10 bar y golpes de ariete de 25 bar.
- Nivel acústico a 3 bar: inferior a 20 dB.
- Prestaciones de confort a nivel de fidelidad, sensibilidad y constancia en la selección de la temperatura.
- Temperatura recomendada de agua caliente 55°C. Temperatura máxima de uso 65°C. Máximo 1h a 90°C.
- Superficie cromada: 15 micras de espesor de níquel, 0.3 micras de cromo.

Technical Characteristics

- Ceramic cartridge Ø35 mm.
- Thermostatic cartridge with Hot Block system for anti burn safety.
- Diverter 2 ways without closure.
- Water saving system S2 through the handle opening in two phases.
- Flow rate at 3 bar: 20 l/min through bath outlet, 12 l/min through hand shower outlet and 16 l/min through showerhead outlet.
- Thermal shock resistant and anti-Legionella chemical.
- Use pressure between 1-5 bar. Recommended pressure 3 bar.
- Minimum installation required with gas or electrical water heaters from 10 liters with 18 Kw of power.
- Resists static pressure equal to or less than 10 bar and water hammer up to 25 bar.
- 3 bar acoustic level less than 20 dB.
- Comfort benefits of fidelity, sensibility and constancy in temperature selection.
- Recommended temperature for hot water: 55°C. Maximum temperature of use: 65°C up to 1 hour at 90°C.
- Chromed surface: 15 microns thick of nickel and 0.3 microns thick of chrome.





**945412Q3RP300**

528,20 €

94D309399

941202S+DN132D+RP300+4914Q3+2478C

945412Q3RP300NM

792,30 €

94D309400

941202SNM+DN132DNM+RP300NM+4914Q3NM+2475CNM

945412RP300OC

924,40 €

94D307342

941202SOC+DN132DOC+RP300OC+4914Q3OC+2475COC

Blautherm, columna de ducha telescópica termostática con rociador de Ø300 mm.

Blautherm, telescopic shower column thermostatic with Ø300 mm shower head.

BX945412Q3RP300

2.561,80 €

94G309401

BX945412Q3RP300NM

3.842,50 €

94G309402

BX945412RP300OC

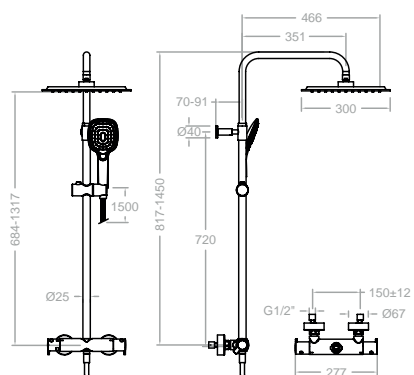
4.482,90 €

94G307822

Blautherm, Box Palet 5 ud columnas de ducha.

Blautherm, Box Pallet 5 pcs shower columns.

Cartucho Cartridge: 1703T + 4000

**945412RPK300**

540,20 €

94D307344

945412RPK300NM

810,30 €

94D307345

945412RPK300OC

945,30 €

94D307346

941202SOC+DN132DOC+RPK300OC+4914Q3OC+2475COC

Blautherm, columna de ducha telescópica termostática con rociador de 300 mm.

Blautherm, telescopic shower column thermostatic with 300 mm shower head.

BX945412RPK300

2.619,90 €

94G307823

BX945412RPK300NM

3.929,90 €

94G307824

BX945412RPK300OC

4.584,80 €

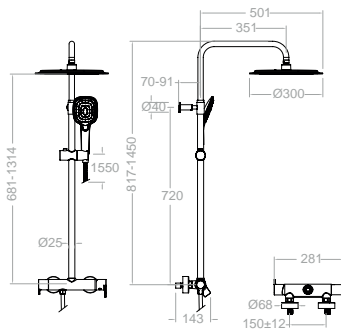
94G307826

Blautherm, Box Palet 5 ud columnas de ducha.

Blautherm, Box Pallet 5 pcs shower columns.

Cartucho Cartridge: 1703T + 4000





937415RP300

94D308931

932805S+DN132D+RP300+4914Q3+1128C

431,80 € **N**

937415RP300NM

94D308927

932805SNM+DN132DNM+RP300NM+4914Q3NM+2475CNM

647,60 € **N**

937415RP300OC

94D308928

932805SOC+DN132DOC+RP300OC+4914Q3OC+2475COC

755,50 € **N**

Blautherm, columna de ducha telescópica monomando, rociador de Ø300 mm.
Blautherm, telescopic shower column mixer shower head Ø300mm.



BX937415RP300

94G308855

2.094,20 €

BX937415RP300NM

94G308933

3.140,90 €

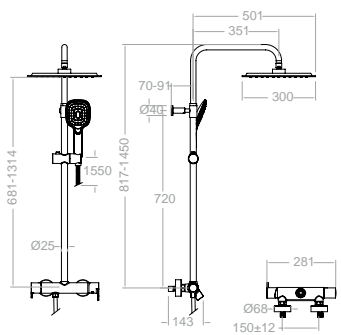
BX937415RP300OC

94G308934

3.664,20 €

Blautherm, Box Palet 5 ud columnas de ducha.
Blautherm, Box Pallet 5 pcs shower columns.

Cartucho Cartridge:35100-2 (6689-2)- 4004



937415RPK300

94D308884

932805S+DN132D+RPK300+4914Q3+1128C

445,00 € **N**

937415RPK300NM

94D308929

932805SNM+DN132DNM+RPK300NM+4914Q3NM+2475CNM

667,60 € **N**

937415RPK300OC

94D308930

932805SOC+DN132DOC+RPK300OC+4914Q3OC+2475COC

778,90 € **N**

Blautherm, columna de ducha telescópica monomando, rociador de 300 mm.
Blautherm, telescopic shower column mixer shower head 300mm.



BX937415RPK300

94G308856

2.158,40 €

BX937415RPK300NM

94G308935

3.237,80 €

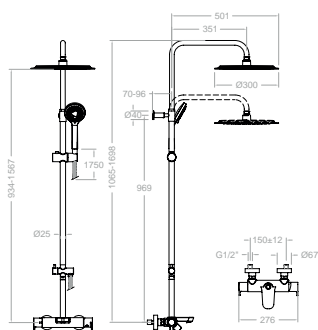
BX937415RPK300OC

94G308936

3.777,20 €

Blautherm, columna de ducha telescópica monomando, rociador de 300 mm.
Blautherm, telescopic shower column mixer shower head 300mm.

Cartucho Cartridge:35100 (6689-2)- 4004

**935612RP300**

94C308565

9346S+DN132D02+T18+IDP16+RP300+2876BT+2471C

812,90 €

935612RP300NM

94C308567

9346SNM+DN132D02NM+T18NM+IDP16NM+RP300NM+M+2876BTNM+2475CNM

1.219,60 €

Blautherm, columna de baño-ducha telescópica monomando, rociador de Ø300 mm.

Blautherm, telescopic bath-shower column mixer shower head Ø300mm.

935612RPK300

94C308568

9346S+DN132D02+T18+IDP16+RPK300+4914Q3+2471C

837,30 €

935612RPK300NM

94C308569

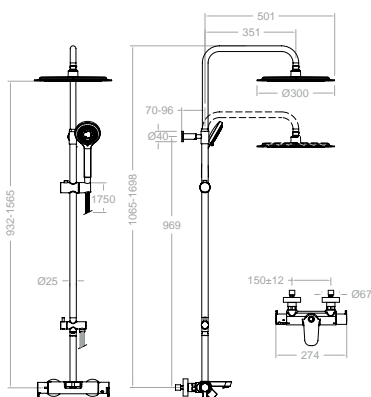
9346SNM+DN132D02NM+T18NM+IDP16NM+RPK300NM+M+4914Q3NM+2475CNM

1.256,20 €

Blautherm, columna de baño-ducha telescópica monomando, rociador de 300 mm.

Blautherm, telescopic bath-shower column mixer shower head 300mm.

Cartucho Cartridge:35100 (6689-2)+ 4004

**945612RP300**

94C308561

9446S+DN132D02+T18+IDP16+RP300+2876BT+2471C

874,10 €

945612RP300NM

94C308562

9446SNM+132D02NM+T18NM+IDP16NM+RP300NM+M+2876BTNM+2475CNM

1.311,40 €

Blautherm, columna de baño-ducha telescópica termostática, rociador de Ø300 mm.

Blautherm, telescopic bath-shower column thermostatic, Ø300 mm shower head.

945612RPK300

94C308563

9446S+DN132D02+T18+IDP16+RPK300+4914Q3+2471C

900,40 €

945612RPK300NM

94C308564

9446SNM+DN132D02NM+T18NM+IDP16NM+RPK300NM+M+4914Q3NM+2475CNM

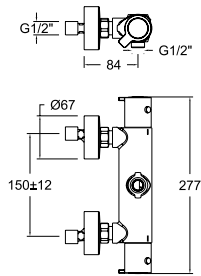
1.350,80 €

Blautherm, columna de baño-ducha telescópica termostática, rociador de 300 mm.

Blautherm, telescopic bath-shower column thermostatic, 300 mm shower head.

Cartucho Cartridge:1701T + 4000





941202S
94D302999

225,50 €



941202SNM
94D303395

338,30 €

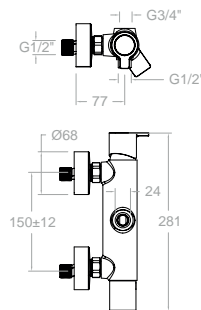


941202SOC
94D308061

394,60 €



Blautherm, termostático de ducha.
Blautherm, shower thermostat.



932805S
94D308734

185,80 €



932805SNM
94D308837

278,80 €

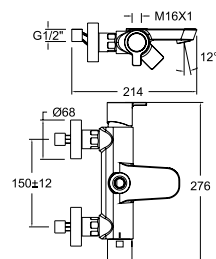


932805SOC
94D308836

325,30 €



Blautherm, monomando de ducha con conexión M16x1.
Blautherm, single lever shower mixer with M16x1 connection.



9346S
94C301682

285,20 €

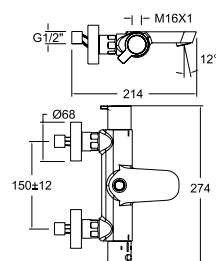


9346SNM
94C304983

427,90 €



Blautherm, monomando de baño-ducha con inversor integrado.
Blautherm, single-lever bath-shower mixer with integrated diverter.



9446S
94C301683

346,40 €

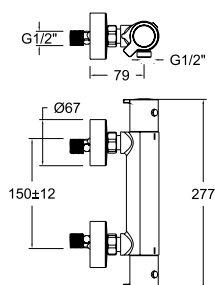


9446SNM
94C304984

519,80 €



Blautherm, termostático de baño-ducha.
Blautherm, thermostatic bath-shower mixer.

**943404S**

94D305528

155,20 €

**943404SNM**

94D307782

232,90 €



Blautherm, termostático de ducha sin equipo de ducha.
Blautherm, thermostatic shower mixer without shower kit.

Cartucho Cartridge:1701T + 1700C1/2"

CX943404SX6

94G305529

903,50 €



Blautherm, 6 und. termostático de ducha.
Blautherm, 6 pcs. thermostatic shower mixer.

**943404BT**

94D305533

943404S+2876BT+3726+1128C

202,10 €

**943404BTNM**

94D307783

303,20 €



Blautherm, termostático de ducha con equipo de ducha BT.
Blautherm, thermostatic shower mixer with BT shower kit.

CX943404BTX6

94G305530

(943404S+2876BT+3726+1128C)x6

1.176,00 €



Blautherm, 6 und. termostático de ducha con equipo de ducha.
Blautherm, 6 pcs. thermostatic shower mixer with shower set.

**943404T1**

94D305531

943404S+3520T1+3726+2471C

200,00 €



Blautherm, termostático de ducha con equipo de ducha T1.
Blautherm, thermostatic shower mixer with T1 shower kit.

**943404T3**

94D305532

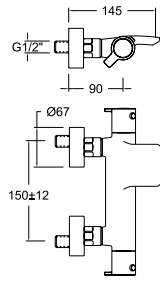
943404S+5840T3+3726+2471C

206,30 €



Blautherm, termostático de ducha con equipo de ducha T3.
Blautherm, thermostatic shower mixer with T3 shower kit.

Montura Head: 1701C1/2 + 1702C1/2



943901S
261649

236,90 €

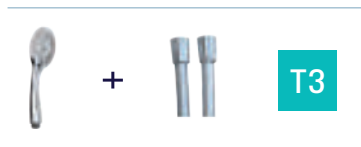
Blautherm, termostático de baño-ducha con cascada.
Blautherm, thermostatic bath-shower mixer with cascade.



943901T1
261652
943901S+3520T1+3726+2471C

281,60 €

Blautherm, termostático de baño-ducha con cascada y equipo de ducha.
Blautherm, thermostatic bath-shower mixer with cascade and shower kit.

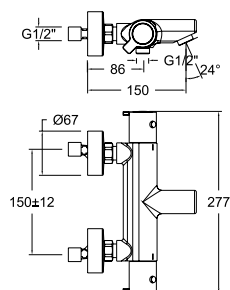


943901T3
94C301946
943901S+5840T3+3726+2471C

287,80 €

Blautherm, termostático de baño-ducha con cascada y equipo de ducha.
Blautherm, thermostatic bath-shower mixer with cascade and shower kit.



**943801S**

94C302075

203,50 €

**943801SNM**

94C307784

305,30 €



Blautherm, termostático de baño-ducha.
Blautherm, thermostatic bath-shower mixer.

**943801T1**

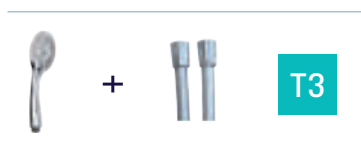
94C302571

943801S+3520T1+3726+2471C

248,30 €



Blautherm, termostático de baño-ducha con equipo de ducha.
Blautherm, thermostatic bath-shower mixer with shower kit.

**943801T3**

94C302572

943801S+5840T3+3726+2471C

254,60 €



Blautherm, termostático de baño-ducha con equipo de ducha.
Blautherm, thermostatic bath-shower mixer with shower kit.

**943801BTM**

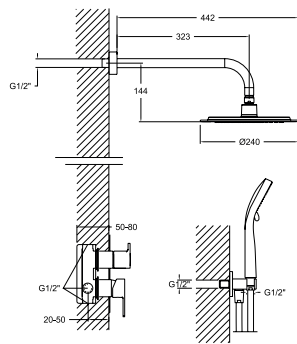
94C307785

457,40 €



Blautherm, termostático de baño-ducha con equipo de ducha.
Blautherm, thermostatic bath-shower mixer with shower kit.





941502RP240

299,60 €

94C301586

941502S-B350+RP240+3796+2876BT+2471C

941502RP240NM

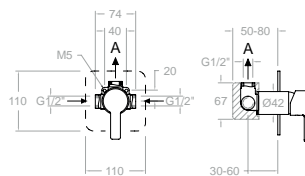
449,30 €

94D303675

941502SNM+B350NM+RP240NM+3796NM+2876BTNM+2475CNM

Blautherm, conjunto monomando metálico empotrado 2 vías con soporte, toma de agua, teleducha y rociador ABS de Ø240 mm.

Blautherm, 2-way concealed metal wall-mounted single-lever mixer with bracket, water inlet, hand shower and Ø240 mm ABS shower head.



941502RM250

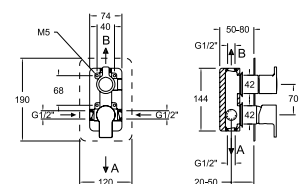
422,80 €

94D302556

941502S-B350-RM250+3796+2876BT+2471C

Blautherm, conjunto monomando metálico empotrado 2 vías con soporte, toma de agua, teleducha y rociador metálico de Ø250 mm.

Blautherm, embedded metallic 2-way mixer set with support, water intake, hand shower, and metal shower head Ø250mm.



941801S

74,00 €

94D301584

XX1801+KX1+940001N-35

Blautherm, monomando de ducha empotrado metálico 1 vía con placa ultraslim.

Blautherm, embedded metallic 1-way shower mixer with ultraslim plate.

941502S

120,30 €

94C301585

XX1502+KX2+945100+940001N-35

941502SNM

180,40 €

94C303682

XX1502NM+KX2NM+945100NM+940001N-35NM

Blautherm, monomando de ducha empotrado 2 vías con placa metálica.

Blautherm, embedded 2-way shower mixer with metallic plate.

BX941502RP240

1.743,70 €

94G301706

BX941502RP240NM

2.615,00 €

94G303677

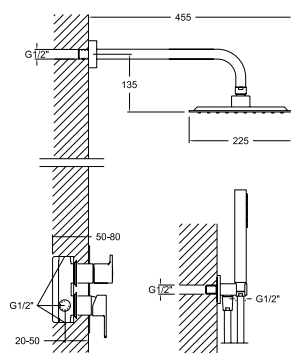
BX941502RM250

2.460,70 €

94G302557

Blautherm, Box Palet 5 und columnas de ducha.

Blautherm, Box Pallet 5 pcs shower columns.

**941502RPK225**

94C301587

941502KS+B350+RPK225+4796+4713P+2471C

337,20 €

Blautherm, conjunto monomando metálico empotrado 2 vías con soporte, toma de agua, teleducha y rociador ABS cuadrado de 225 mm.

Blautherm, 2-way concealed metal wall-mounted single-lever mixer with bracket, water inlet, hand shower and 225 mm square ABS shower head.

941502RK250

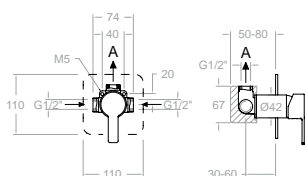
94D302558

941502KS+B350+RK250+4796+4713P+2471C

424,80 €

Blautherm, conjunto monomando metálico empotrado 2 vías con soporte, toma de agua, teleducha y rociador ABS cuadrado de 225 mm.

Blautherm, 2-way concealed metal wall-mounted single-lever mixer with bracket, water inlet, hand shower and 225 mm square ABS shower head.

**941801KS**

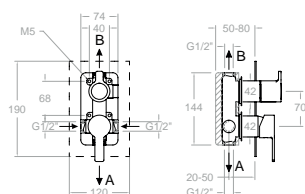
94D301699

XX1801+K1+940001N-35

81,40 €

Blautherm, monomando de ducha empotrado metálico 1 vía con placa cuadrada ultraslim.

Blautherm, embedded metallic 1-way shower mixer with ultraslim square plate.

**941502KS**

94C301700

XX1502+K2+945100+940001N-35

132,30 €

Blautherm, monomando de ducha empotrado metálico 2 vías con placa cuadrada ultraslim.

Blautherm, embedded metallic 2-way shower mixer with ultraslim square plate.

BX941502RPK225

94G301707

1.962,60 €

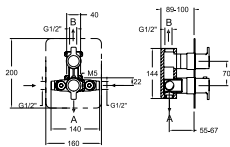
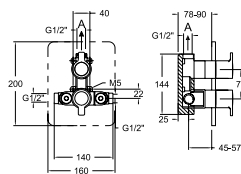
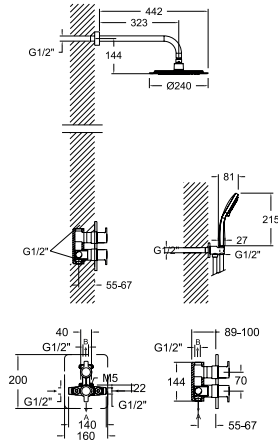
BX941502RK250

94G302559

2.472,50 €

Blautherm, Box Palet 5 und columnas de ducha.

Blautherm, Box Pallet 5 pcs shower columns.



948712RP240

429,20 €

94D302547

948712S+BHRP240+2876BT+3796+2471C

948712RP240NM

643,70 €

94D303671

948712SNM+BHRP240NM+2876BTNM+3796NM+2475CNM

Blautherm, conjunto termostático empotrado metálico 2 vías con soporte, toma de agua, teleducha y rociador ABS de Ø240 mm.

Blautherm, 2-way metal thermostatic wall-mounted set with bracket, water inlet, hand shower and ABS shower head Ø240 mm.

948712RM250

555,30 €

94D302551

948712S+BHRM250+2876BT+3796+2471C

Blautherm, conjunto termostático empotrado metálico 2 vías con soporte, toma de agua, teleducha y rociador metálico de Ø250 mm.

Blautherm, embedded metallic 2-way mixer set with support, water intake, hand shower, and metal shower head Ø250 mm.

942411S

173,70 €

94D302545

XX2411+KTX1+945000+945100

Blautherm, termostático empotrado 1 vía.

Blautherm, embedded 1-way thermostatic mixer.

948712S

237,90 €

94D302546

XX8712+KTX2+945000+945100

948712SNM

356,80 €

94D303683

XX8712NM+KTX2NM+945000NM+945100NM

Blautherm, termostático de ducha empotrado metálico 2 vías con placa ultraslim.

Blautherm, embedded 2-way thermostatic shower mixer with ultraslim plate.

BX948712RP240

2.081,70 €

94G302548

BX948712RP240NM

3.122,00 €

94G303672

BX948712RM250

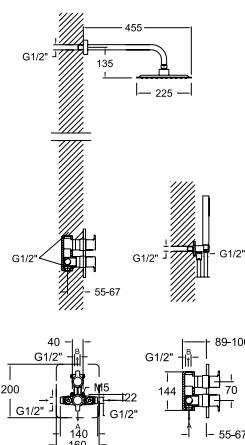
2.693,10 €

94G302552

Blautherm, Box Palet 5 ud conjunto termostático empotrado metálico 2 vías con soporte, toma de agua, teleducha y rociador de Ø240 mm.

Blautherm, box pallet of 5 2-way metal thermostatic concealed wall-mounted set with bracket, water inlet, hand shower and spray head Ø240 mm.



**948712RPK225**

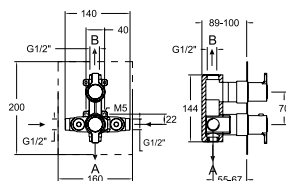
94D302549

948712KS+BNRPK225+4716PR+4796+2471

454,30 €

Blautherm, conjunto termostático empotrado metálico 2 vías con soporte, toma de agua, teleducha y rociador ABS cuadrado de 225 mm.

Blautherm, 2-way metal thermostatic wall-mounted set with bracket, water inlet, hand shower and 225 mm square ABS shower head.

**948712RK250**

94D302553

948712KS+RK250+B350+4716PR+4796+2471C

591,80 €

Blautherm, conjunto termostático empotrado metálico 2 vías con soporte, toma de agua, teleducha y rociador metálico cuadrado de 250 mm.

Blautherm, embedded metallic 2-way mixer set with support, water intake, hand shower, and square metal shower head 250 mm.

948712KS

94D302915

XX8712+KT2+945000+945100

250,60 €

Blautherm, termostático de baño-ducha empotrado metálico 2 vías con placa metálica cuadrada ultraslim.

Blautherm, embedded metallic 2-way bath-shower thermostatic mixer with ultraslim square plate.

BX948712RPK225

94G302550

2.203,40 €

BX948712RK250

94G302555

2.870,20 €

Blautherm, Box Palet 5 ud conjunto termostático empotrado metálico 2 vías con soporte, toma de agua, teleducha y rociador ABS cuadrado de 225 mm.

Blautherm, box pallet of 5 2-way metal thermostatic wall-mounted set with bracket, water inlet, hand shower and 225 mm square ABS shower head.

RS Smart

Características Técnicas

- Montura cerámica de 1/2".
- Cartucho termostático con Sistema Hot Block de seguridad antiquemaduras y Sistema Termostop de bloqueo de la temperatura a 38°C.
- Caudal a 3 bar: Ducha (de 12 a 16 l/min) y Baño (>20 l/min).
- Nivel acústico a 3 bar < 20 dB.
- Cromado latón: 15 micras de espesor de níquel, 0,3 micras de cromo.
- Presión de uso entre 1-5 bar, recomendada 3 bar. Resiste presiones estáticas ≤ 10 bar y golpes de ariete de 25 bar.
- Temperatura recomendada de agua caliente 55°C. Temperatura máxima de uso 65°C. Máximo 1h a 90°C.
- Resistente al choque térmico y químico anti-legionela.

Technical Characteristics

- Ceramic 1/2" head.
- Thermostatic cartridge with Hot Block anti-burn system and Termostop temperature blocking system to 38°C.
- Flow rate at 3 bars: Shower (12 to 16 l/min.) and Bath (>20/min.).
- Acoustic level at 3 bars: < 20 dB.
- Chrome-plated brass: 15 microns thick of nickel, 0.3 microns of chrome.
- Working pressure between 1-5 bars, recommended: 3 bars. It resists static pressures ≤ 10 bars and water hammers of 25 bars.
- Recommended temperature for the hot water: 55°C. Maximum working temperature: 65°C. Maximum: 1h at 90°C.
- Resistant to thermal and anti-legionella chemical shocks.



CR



NM



NC



OC

RS Smart

RS Smart

La ducha inteligente

RS Smart es un empotrado termostático de 2 y 3 vías inteligente, capaz de funcionar al mismo tiempo con diferentes salidas de agua y con regulación de caudal individual para cada salida de agua, de esta manera, RS Smart se adapta a las necesidades del usuario en cada momento.

Con RS Smart se consigue una ducha perfecta: selección de temperatura, selección de la salida de agua y selección de intensidad del agua mediante el caudal, todo ello mediante unos botones con doble función creados en **ramonsoler**.

El diseño minimalista permite combinar RS Smart con toda la gama de productos de **ramonsoler**, especialmente los de hidroterapia con grandes rociadores y también permite ahorrar espacio en el baño. Se presenta en los acabados cromo y negro mate y PVD de oro cepillado, níquel cepillado.

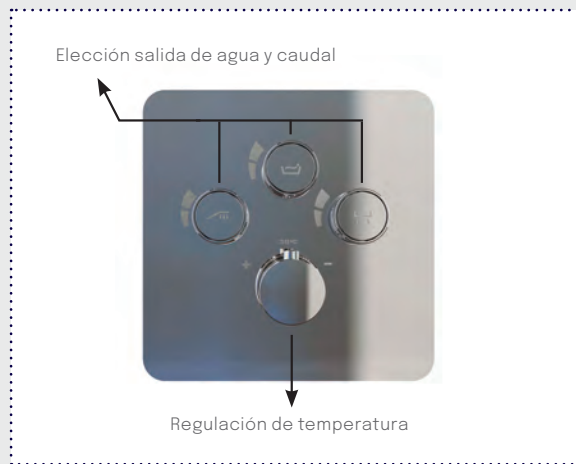
The intelligent shower

RS Smart is an intelligent 2 ways and 3 ways concealed thermostatic mixer, capable of operating at the same time with different water outlets and with individual flow regulation for each water outlet. In this way, RS Smart adapts to the needs of the user in every moment.

RS Smart is the perfect shower: temperature selection, water outlet selection and water intensity selection through the flow rate, all through dual-function buttons created by **ramonsoler**.

The minimalist design allows RS Smart to be combined with the entire range of **ramonsoler** products, especially those for hydrotherapy with large shower heads, and also saves space in the bathroom. It comes in chrome and matt black finishings and PVD finishings in brushed gold & brushed nickel.

Ventajas RS Smart Advantages of RS Smart



Símbolos para diferentes vías intercambiables.
Symbols for different water outlets provided in each item.

Control inteligente mediante: Intelligent control through:



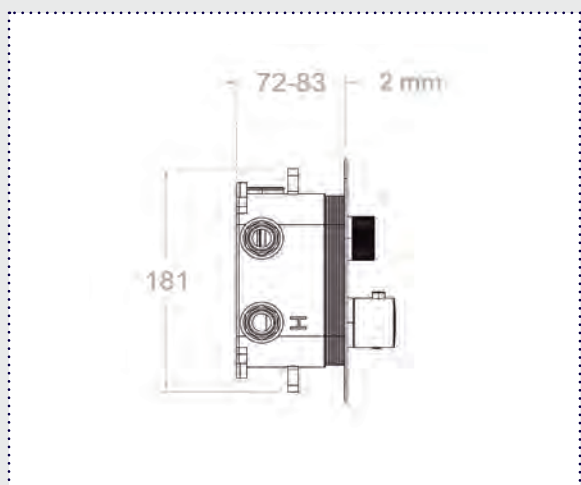
- Botones de doble función: Bóton pulsador para abrir y cerrar la salida de agua y giratorio para regulación de caudal.
- Dual function buttons: Push button to open and close the water outlet and rotary button to regulate the flow.
- Volante para la regulación de la temperatura.
- Handle for temperature's regulation.
- Se puede seleccionar varias salidas de aguas simultáneas.
- Simultaneous water outlets' selection at the same time.



Diseño de los botones con estriado especial ergonómico.
Ergonomic button through its special design.

RS Smart

RS Smart



Box completamente estanco y evita filtraciones de agua en el interior de la pared. Puede ser instalada en cualquier tipo de pared, por ejemplo, pladur o standard.

Box completely watertight and prevents water leaks inside the wall. It can be installed on any type of wall, for example plasterboard or standard.

Fácil instalación mediante box con profundidad mínima de 72 mm y ahorro de espacio en el baño mediante placa metálica superslim de espesor 2 mm y dimensión del volante máxima de 50 mm.

Easy installation by means of a box with a minimum depth of 72 mm and saving space in the bathroom by means of a super slim metal plate with a thickness of 2 mm and a maximum dimension of the handle of 50 mm.

Cartucho termostático de alta precisión.

High precision thermostatic cartridge.

Fácil mantenimiento: permite el cambio del cartucho o de los botones pulsadores sin tener que desinstalar el grifo.

Easy maintenance: allows the change of the cartridge or the push buttons without having to uninstall the mixer.



Oro cepillado
Brushed gold

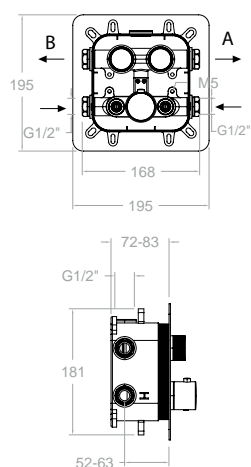


Negro mate
Black matte



Niquel cepillado
Brushed nickel



2 Vías/Ways**85T201S**

85D307806

490,00 €

RS Smart, conjunto termostático empotrado de 2 vías, sistema de selección push con control de caudal.

RS Smart, 2-way concealed thermostatic shower set, push selection system with flow control.

**85T201SNM**

85D308096

735,00 €

85T201SNC

85D308100

857,50 €

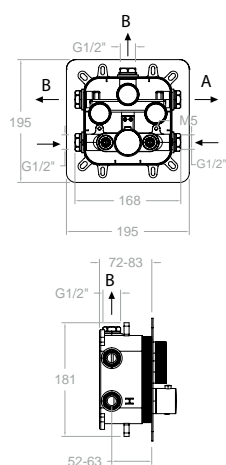
85T201SOC

85D308098

857,50 €

RS Smart, conjunto termostático empotrado de 2 vías, sistema de selección push con control de caudal.

RS Smart, 2-way concealed thermostatic shower set, push selection system with flow control.

3 Vías/Ways**85T301S**

85D307808

530,00 €

RS Smart, conjunto termostático empotrado de 3 vías, sistema de selección push con control de caudal.

RS Smart, 3-way concealed thermostatic shower set, push selection system with flow control.

**85T301SNM**

85D308097

795,00 €

85T301SNC

85D308101

927,50 €

85T301SOC

85D308099

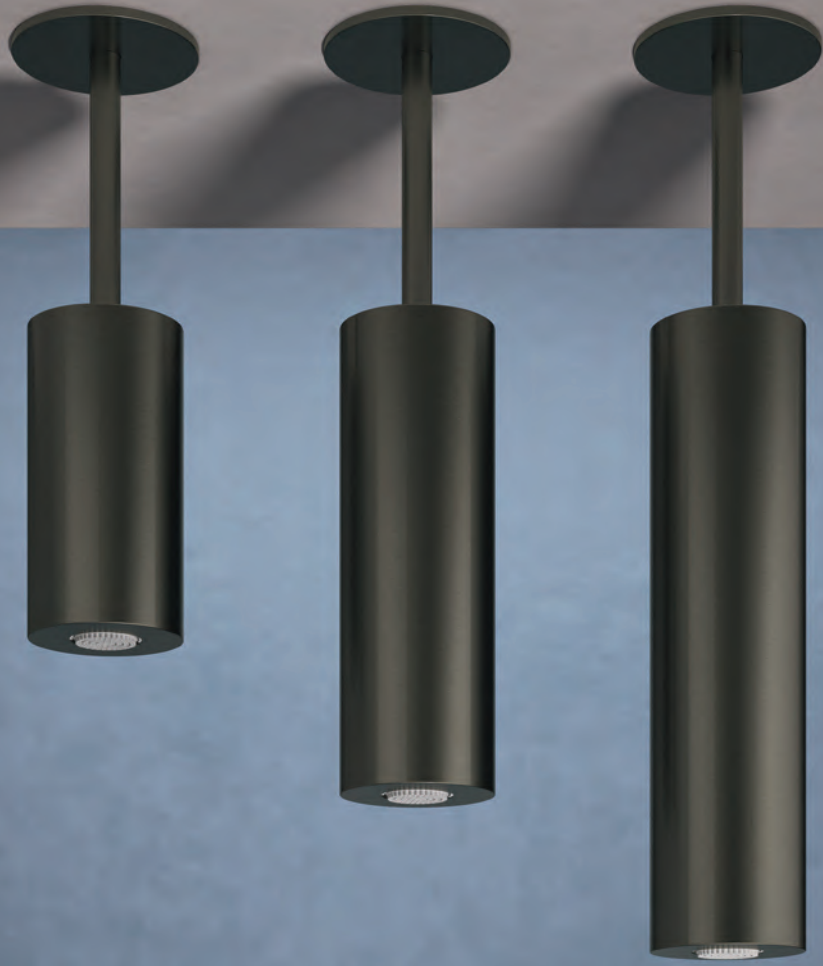
927,50 €

RS Smart, conjunto termostático empotrado de 3 vías, sistema de selección push con control de caudal.

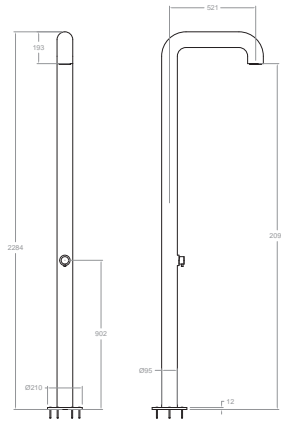
RS Smart, 3-way concealed thermostatic shower set, push selection system with flow control.

Hidroterapia

Hydrotherapy







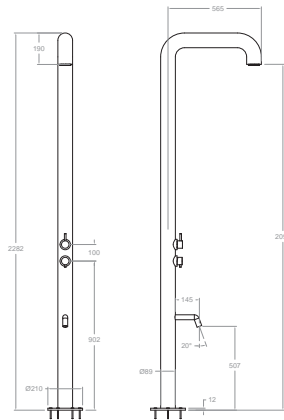
COLEX1
99Z309567

1.747,00 € **N**

Columna de ducha monomando exterior de 1 vía para piscina.
Outdoor 1-way single-lever shower column for swimming pool.



Disponible en Julio
Available in July



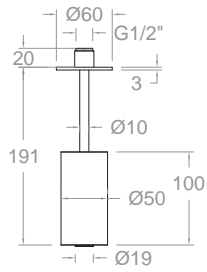
COLEX2
99Z309569

1.879,00 € **N**

Columna de ducha monomando exterior de 2 vías para piscina.
Outdoor 2-way single-lever shower column for swimming pool.



Disponible en Julio
Available in July



BV10RT100

99H309301
BV10+RT100

470,00 € **N**



BV10RT100NM

99H309302
BV10NM+RT100NM

705,00 € **N**



BV10RT100OC

99H309303
BVK1502OC+RK300OC

822,50 € **N**



BV10RT100CUC

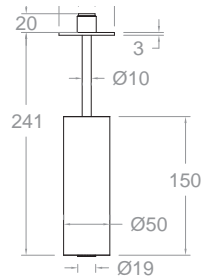
99H309304
BV10CUC+RT100CUC

822,50 € **N**



Conjunto de brazo de techo con rociador cilíndrico de 100 mm.
Set of ceiling arm with cylindrical 100 mm showerhead.

Disponible en Julio
Available in July



BV10RT150

99H309305
BV10+RT150

490,00 € **N**



BV10RT150NM

99H309306
BV10NM+RT150NM

735,00 € **N**



BV10RT150OC

99H309307
BV10OC+RT150OC

857,50 € **N**



BV10RT150CUC

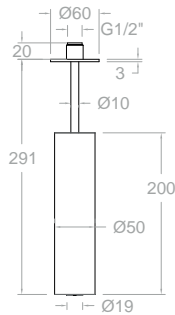
99H309308
BV10CUC+RT150CUC

857,50 € **N**



Conjunto de brazo de techo con rociador cilíndrico de 150 mm.
Set of ceiling arm with cylindrical 150 mm showerhead.

Disponible en Julio
Available in July



BV10RT200

99H309309
BV10+RT200

510,00 € **N**



BV10RT200NM

99H309310
BV10NM+RT200NM

765,00 € **N**



BV10RT200OC

99H309311
BV10OC+RT200OC

892,50 € **N**



BV10RT200CUC

99H309312
BV10CUC+RT200CUC

892,50 € **N**

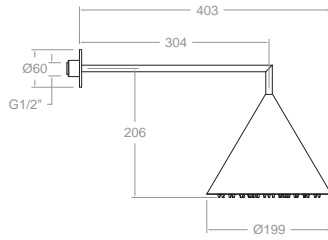


Conjunto de brazo de techo con rociador cilíndrico de 200 mm.
Set of ceiling arm with cylindrical 200 mm showerhead.

Disponible en Julio
Available in July







RCON300
99Z309211

850,00 € **N**



RCON300NM
99Z309213

1.275,00 € **N**



RCON300OC
99Z309214

1.488,00 € **N**



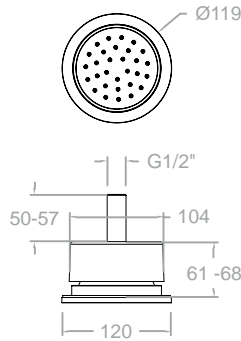
RCON300CUC
99Z309215

1.488,00 € **N**



Conjunto de brazo de pared con rociador cónico de Ø200mm.
Set of wall arm with conical Ø200mm showerhead.

Disponible en Julio
Available in July



987202
99Z309019

87,00 € **N**

987202NM
99Z309140

130,50 € **N**

987202OC
99Z309142

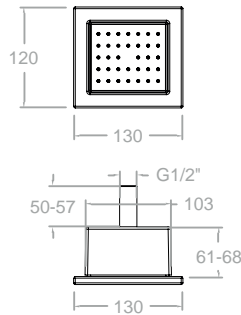
152,30 € **N**

987202CUC
99Z309143

152,30 € **N**

Ducha lateral cilíndrica
Round side jet.

Disponible en Julio
Available in July



477202
99Z309018

96,60 € **N**

477202NM
99Z309137

144,90 € **N**

477202OC
99Z309138

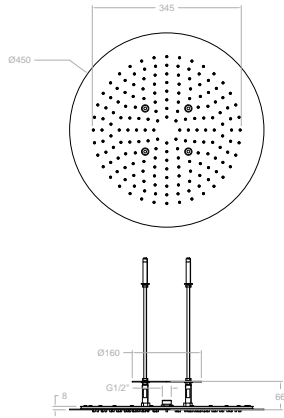
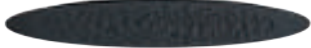
169,10 € **N**

477202CUC
99Z309139

169,10 € **N**

Ducha lateral cuadrada.
Square side jet.

Disponible en Julio
Available in July



RE1450
99Z309550

RE1450NM
99Z309551

RE1450OC
99Z309552

RE1450CUC
99Z309553

Rociador empotrado redondo de Ø450mm.
Recessed round Ø450mm showerhead.

410,00 € **N**

●



615,00 € **N**

●



717,50 € **N**

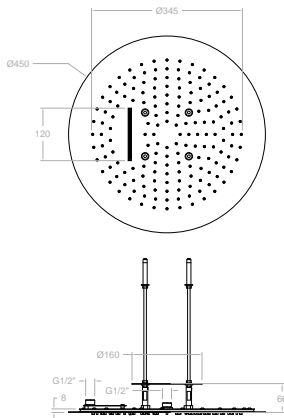
●



717,50 € **N**

●

Disponible en Septiembre
Available in September



RE2450
99Z309554

RE2450NM
99Z309555

RE2450OC
99Z309556

RE2450CUC
99Z309557

Rociador empotrado redondo con cascada de Ø450mm.
Recessed round with Ø450mm waterfall.

472,00 € **N**

●



708,00 € **N**

●



826,00 € **N**

●

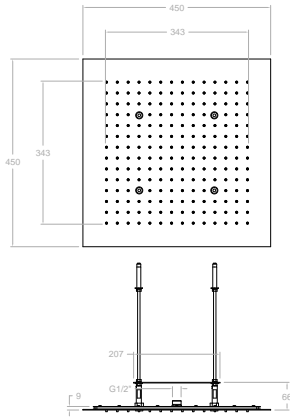


826,00 € **N**

●

Disponible en Septiembre
Available in September





RE1K450
99Z309558

RE1K450NM
99Z309559

RE1K450OC
99Z309560

RE1K450CUC
99Z309561

Rociador empotrado cuadrado de 450mm.
Square recessed 450mm showerhead.

451,00 € **N**

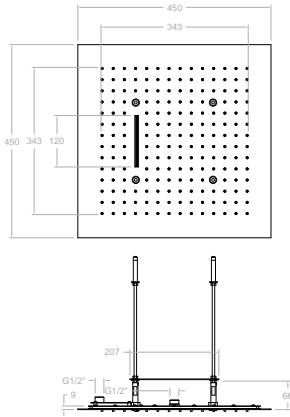
676,50 € **N**

789,30 € **N**

789,30 € **N**



Disponible en Septiembre
Available in September



RE2K450
99Z309563

RE2K450NM
99Z309564

RE2K450OC
99Z309565

RE2K450CUC
99Z309566

Rociador empotrado cuadrado con cascada de Ø450mm.
Square recessed with Ø450mm waterfall.

519,00 € **N**

778,50 € **N**

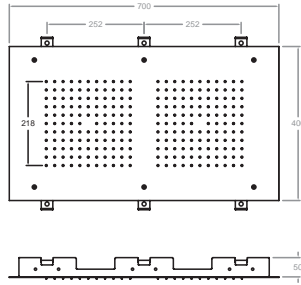
908,30 € **N**

908,30 € **N**



Disponible en Septiembre
Available in September

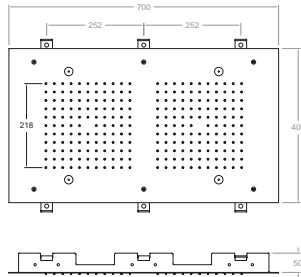




RERK
99Z300717

1.511,60 €

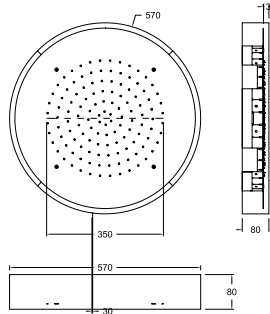
Rociador empotrado rectangular de 700mm.
Rectangular recessed of 700mm.



RELNR
99Z300718

1.775,00 €

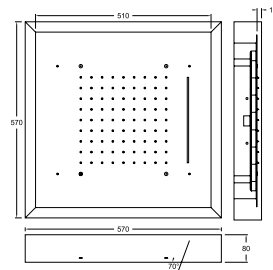
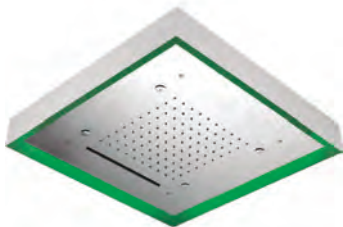
Rociador empotrado rectangular con efecto lluvia y nebulizador.
Rectangular recessed with rain and nebulizer.



RELED570
99Z302619

4.500,00 €

Rociador empotrado redondo con efecto lluvia y cromoterapia Ø570mm.
Recessed round with rain and chromotherapy Ø570mm.

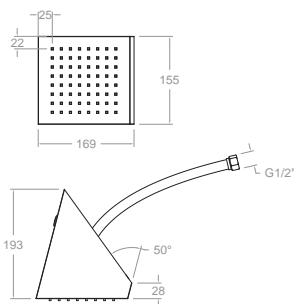
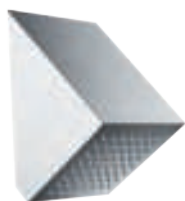


REKLEDNC570
99Z302618

5.500,00 €

Rociador empotrado cuadrado con efecto lluvia, cromoterapia, cascada y nebulizador de 570mm.
Square recessed with rain, chromotherapy, waterfall, and nebulizer Ø570mm.





Disponibile en Julio
Available in July

RIK02
99Z309173

345,00 € **N**



RIK02NM
99Z309020

517,50 € **N**



RIK02OC
99Z309177

603,80 € **N**

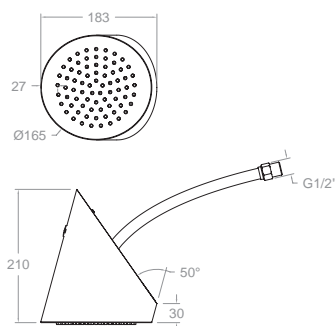


RIK02CUC
99Z309179

603,80 € **N**



Rociador de pared cuadrado.
Square wall showerhead.



Disponibile en Julio
Available in July

RIR02
99Z309180

324,00 € **N**



RIR02NM
99Z309181

486,00 € **N**



RIR02OC
99Z309182

567,00 € **N**

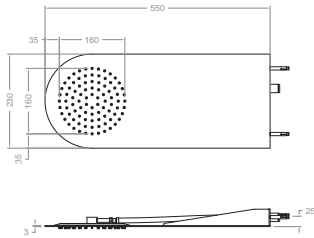


RIR02CUC
99Z309183

567,00 € **N**



Rociador de pared cilindrico.
Cylindrical wall showerhead.



Disponible en Julio
Available in July

RR02
99Z309195

295,00 € **N**



RR02NM
99Z309196

442,50 € **N**



RR02OC
99Z309197

516,30 € **N**

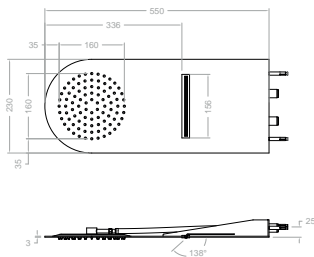


RR02CUC
99Z309198

516,30 € **N**



Rociador de pared con efecto lluvia.
Wall showerhead with rain effect.



Disponible en Julio
Available in July

RCR02
99Z309191

395,00 € **N**



RCR02NM
99Z309022

592,50 € **N**



RCR02OC
99Z309192

691,30 € **N**

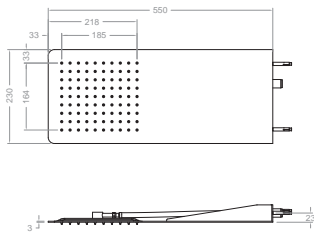


RCR02CUC
99Z309194

691,30 € **N**



Rociador de pared con efecto lluvia y cascada.
Wall showerhead with rain and waterfall effect.



Disponible en Julio
Available in July

RRK02
99Z309187

305,00 € **N**



RRK02NM
99Z309188

457,50 € **N**



RRK02OC
99Z309189

533,80 € **N**

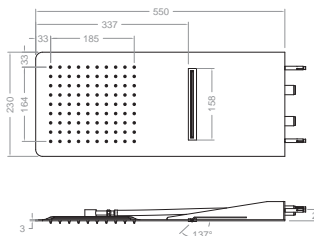


RRK02CUC
99Z309190

533,80 € **N**



Rociador de pared con efecto lluvia.
Wall showerhead with rain effect.



Disponible en Julio
Available in July

RCRK02
99Z309184

405,00 € **N**



RCRK02NM
99Z309023

607,50 € **N**



RCRK02OC
99Z309185

708,80 € **N**



RCRK02CUC
99Z309186

708,80 € **N**

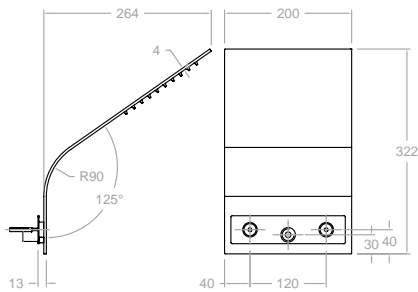


Rociador de pared con efecto lluvia y cascada.
Wall showerhead with rain and waterfall effect.





PREMIOS
NAN



RIKS
99Z300707

RIKSNM
99Z309021

Rociador de pared inclinado.
Inclined wall showerhead.

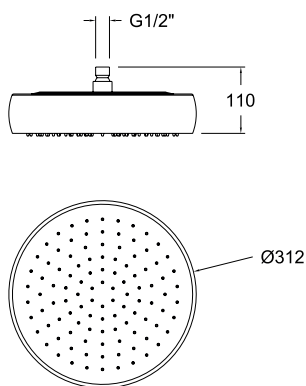
929,20 €



1.393,80 € **N**

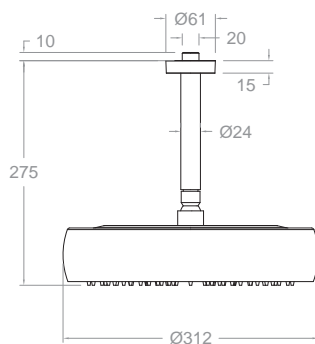


Disponible en Julio
Available in July



- RMVOL**
99Z302616 750,00 €
- RMVOLNM**
99Z305271 1.125,00 €
- RMVOLNC**
99Z305270 1.500,00 €
- RMVOLOC**
99Z305272 1.500,00 € N
- RMVOLCUC**
99Z309106 1.500,00 € N

Rociador redondo volumetrico Ø312mm.
Volumetric round Ø312mm showerhead.

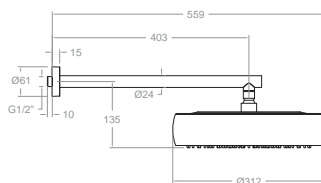


- BV02RMVOL**
99H309313 776,60 € N
- BV02RMVOLNM**
99H309314 1.164,90 € N
- BVRMVOLNC**
99H305053 1.483,20 €
- BV02RMVOLOC**
99H309316 1.546,60 € N
- BV02RMVOLCUC**
99H309317 1.546,60 € N

Conjunto de brazo de techo con rociador redondo de Ø300mm.
Set of ceiling arm with round Ø300mm showerhead.



Disponible en Julio
Available in July

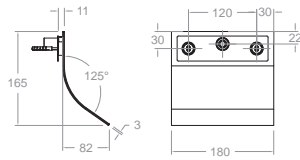
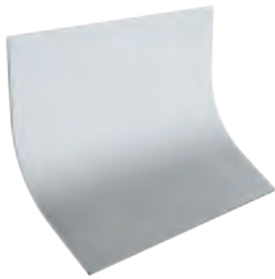


- BH02RMVOL**
99H309318 796,20 € N
- BH02RMVOLNM**
99H309319 1.194,30 € N
- BHRMVOLNC**
99H305284 1.516,50 € N
- BH02RMVOLOC**
99H309320 1.580,90 € N
- BH02RMVOLCUC**
99H309322 1.580,90 € N

Conjunto de brazo de pared con rociador redondo de Ø300mm.
Set of wall arm with round Ø300mm showerhead.



Disponible en Julio
Available in July



Disponible en Julio
Available in July

16902

99Z309101

210,00 € **N**



16902NM

99Z309102

315,00 € **N**



16902OC

99Z309104

367,50 € **N**



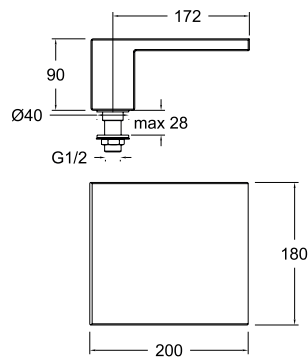
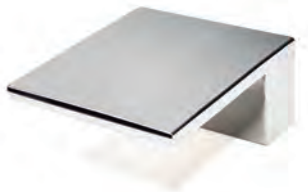
16902CUC

99Z309105

367,50 € **N**



Caño de cascada para lavabo empotrado.
Waterfall wall mounted basin.



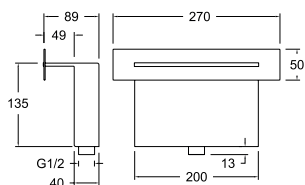
CR01

99Z302617

777,90 €



Caño cuadrado cascada repisa bañera.
Square spout waterfall mounted bathtub.

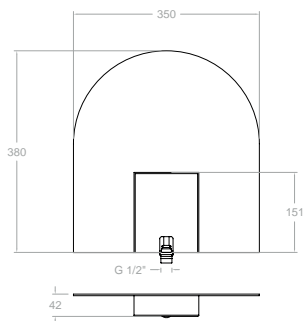


RCE02
99Z300701

818,30 €



Rociador de cascada empotrado.
Recessed waterfall showerhead.

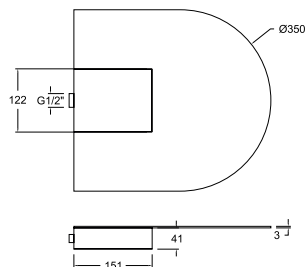


RC
99Z300698

499,40 €



Rociador de pared con cascada.
Wall showerhead with waterfall.

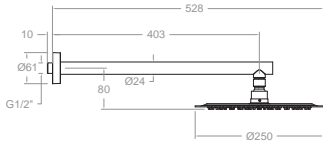


RCEXT
99Z303345

709,40 €



Rociador de pared con cascada para exterior.
Wall showerhead with exterior waterfall.



BH02RM250 171,20 € **N**
 99H309257
 B400+RM250

BH02RM250NM 256,80 € **N**
 99H309262
 B400NM+RM250NM

BH02RM250OC 299,60 € **N**
 99H309263
 B400OC+RM250OC

Conjunto de brazo de pared con rociador redondo de Ø250mm.
 Set of wall arm with round Ø250mm showerhead.

BH02RM300 217,20 € **N**
 99H309256
 B400+RM300

BH02RM300NM 325,80 € **N**
 99H309275
 B400NM+RM300NM

BH02RM300OC 380,10 € **N**
 99H309272
 B400OC+RM300OC

BH02RM300CUC 380,10 € **N**
 99H309464
 B400CUC+RM300CUC

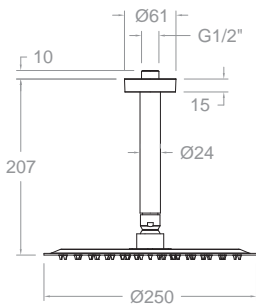
Conjunto de brazo de pared con rociador redondo de Ø300mm.
 Set of wall arm with round Ø300mm showerhead.

BH02RM400 339,70 € **N**
 99H309258
 B400+RM400

Conjunto de brazo de pared con rociador redondo de Ø400mm.
 Set of wall arm with round Ø400mm showerhead.



Disponible en Julio
 Available in July



BV02RM250 151,60 € **N**
 99H309279
 BV1502+RM250

BV02RM250NM 227,40 € **N**
 99H309284
 BV1502NM+RM250NM

BV02RM250OC 265,30 € **N**
 99H309286
 BV1502OC+RM250OC

Conjunto de brazo de techo con rociador redondo de Ø250mm.
 Set of ceiling arm with round Ø250mm showerhead.

BV02RM300 197,60 € **N**
 99H309281
 BV1502+RM300

BV02RM300NM 296,40 € **N**
 99H309287
 BV1502NM+RM300NM

BV02RM300OC 345,80 € **N**
 99H309288
 BV1502OC+RM300OC

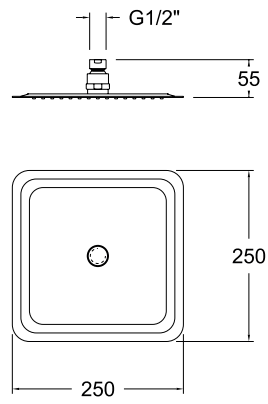
Conjunto de brazo de techo con rociador redondo de Ø300mm.
 Set of ceiling arm with round Ø300mm showerhead.

BV02RM400 320,10 € **N**
 99H309280
 BV1502+RM400

Conjunto de brazo de techo con rociador redondo de Ø400mm.
 Set of ceiling arm with round Ø400mm showerhead.



Disponible en Julio
 Available in July



RK250
255543

150,00 €

RK250NM
99Z305261

225,00 €

RK250NC
99Z305259

262,50 €

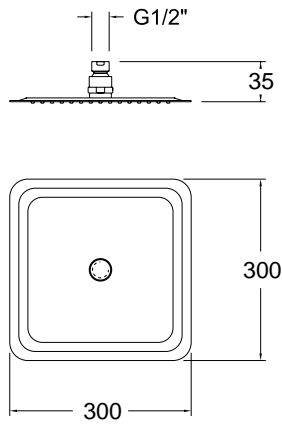
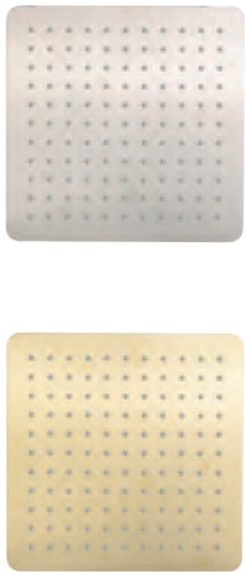
RK250OC
99Z305262

262,50 €

RK250CUC
99Z309244

262,50 €

Rociador cuadrado de 250mm.
Square 250mm showerhead.



RK300N
255552

205,80 €

RK300NM
99Z305263

308,70 €

RK300NC
99Z305264

360,20 €

RK300OC
99Z305265

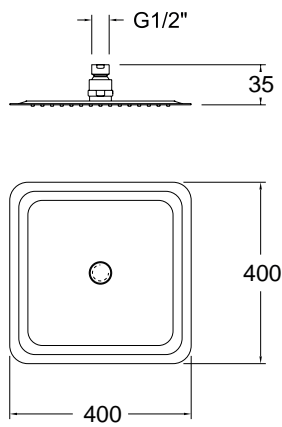
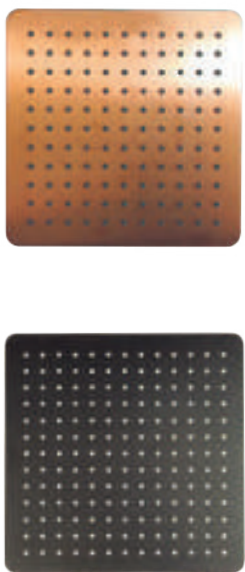
360,20 €

RK300GR
99Z309690

360,20 €

N

Rociador cuadrado de 300mm.
Square 300mm showerhead.

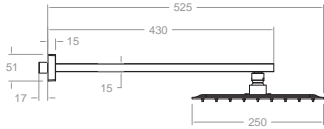


RK400
255561

352,00 €

Rociador cuadrado de 400mm.
Square 400mm showerhead.





BH02RK250 210,40 € **N**
 99H309261
 BK400+RK250

BH02RK250NM 315,60 € **N**
 99H309267
 BK400NM+RK250NM

BH02RK250OC 368,20 € **N**
 99H309268
 BK400OC+RK250OC

Conjunto de brazo de pared con rociador cuadrado de 250mm.
 Set of wall arm with square 250mm showerhead.

BH02RK300 266,20 € **N**
 99H309253
 BK400+RK300

BH02RK300NM 399,30 € **N**
 99H309269
 BK400NM+RK300NM

BH02RK300OC 465,90 € **N**
 99H309271
 BK400OC+RK300OC

BH02RK300GR 465,90 € **N**
 99H309695
 BK400GR+RK300GR

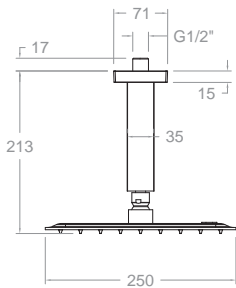
Conjunto de brazo de pared con rociador cuadrado de 400mm.
 Set of wall arm with square 400mm showerhead.



BH02RK400 412,40 € **N**
 99H309254
 BK400+RK400

Conjunto de brazo de pared con rociador cuadrado de 400mm.
 Set of wall arm with square 400mm showerhead.

Disponible en Julio
 Available in July



BVK02RK250 189,00 € **N**
 99H309296
 BVK1502+RK250

BVK02RK250NM 283,40 € **N**
 99H309291
 BVK1502NM+RK250NM

BVK02RK250OC 330,80 € **N**
 99H309292
 BVK1502OC+RK250OC

Conjunto de brazo de techo con rociador cilíndrico de Ø250mm.
 Set of ceiling arm with cylindrical Ø250mm showerhead.

BVK02RK300 244,80 € **N**
 99H309297
 BVK1502+RK300

BVK02RK300NM 367,20 € **N**
 99H309294
 BVK1502NM+RK300NM

BVK02RK300OC 428,40 € **N**
 99H309295
 BVK1502OC+RK300OC

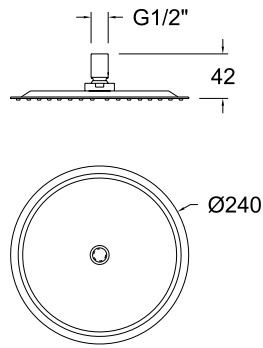
Conjunto de brazo de techo con rociador cilíndrico de Ø300mm.
 Set of ceiling arm with cylindrical Ø300mm showerhead.



BVK02RK400 391,00 € **N**
 99H309298
 BVK1502+RK400

Conjunto de brazo de techo con rociador cilíndrico de Ø400mm.
 Set of ceiling arm with cylindrical Ø400mm showerhead.

Disponible en Julio
 Available in July



RP240
251322

51,70 €

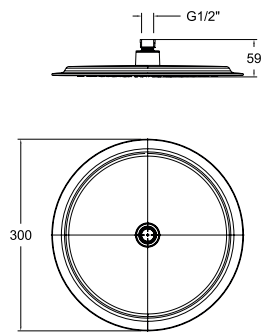


RP240NM
99Z303680

77,60 €



Rociador redondo de Ø240mm.
Round Ø240mm showerhead.



RP300
99Z303028

66,10 €



RP300NM
99Z303508

99,20 €



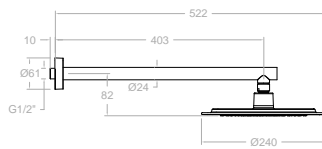
RP300NC
99Z307356

115,70 €

RP300OC
99Z307355

115,70 €

Rociador redondo de Ø300mm.
Round Ø300mm showerhead.



BH02RP240
99H309259

97,90 € **N**



B400+RP240



BH02RP240NM
99H309277

146,90 € **N**

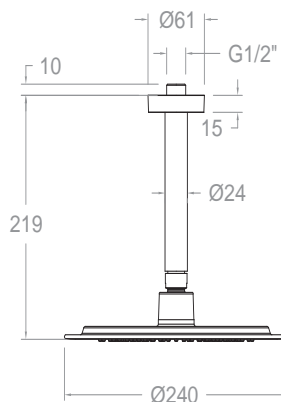


B400NM+RP240NM



Conjunto de brazo de pared con rociador redondo de Ø240mm.
Set of wall arm with round Ø240mm showerhead.

Disponible en Julio
Available in July



BV02RP240
99H309282

78,30 € **N**

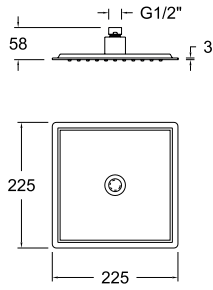


BV1502+RP240



Conjunto de brazo de techo con rociador redondo de Ø240mm.
Set of ceiling arm with round Ø240mm showerhead.

Disponible en Julio
Available in July



RPK225
255570

66,10 €

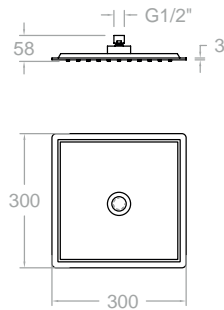
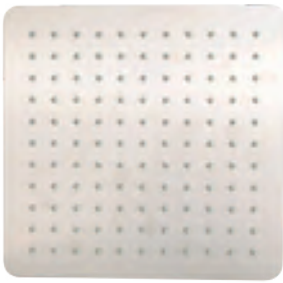


RPK225NM
99Z305097

99,20 €



Rociador cuadrado de 225mm.
Square 225mm showerhead.



RPK300
99Z307373

66,20 €



RPK300NM
99Z307374

99,30 €



RPK300NC
99Z307377

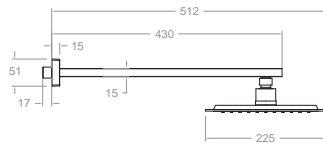
115,90 €



RPK300OC
99Z307376

115,90 €

Rociador cuadrado de 300mm.
Square 300mm showerhead.



BH02RPK225
99H309260

126,50 € **N**



BK400+RPK225



BH02RPK225NM
99H309276

189,80 € **N**

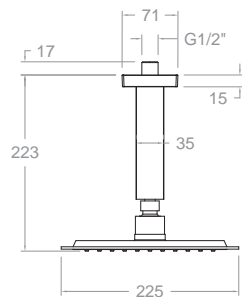


BK400NM+RPK225NM



Conjunto de brazo de pared con rociador redondo de Ø225mm.
Set of wall arm with round Ø225mm showerhead.

Disponible en Julio
Available in July



BVK02RPK225
99H309299

105,10 € **N**



BVK1502+RPK225



BVK02RPK225NM
99H309300

157,70 € **N**

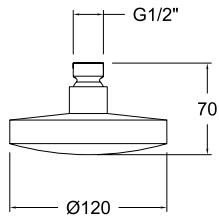


BVK1502NM+RPK225NM



Conjunto de brazo de techo con rociador cilíndrico de Ø225mm.
Set of ceiling arm with cylindrical Ø225mm showerhead.

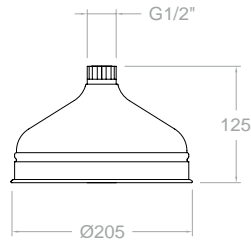
Disponible en Julio
Available in July



RP120
242070

24,10 €

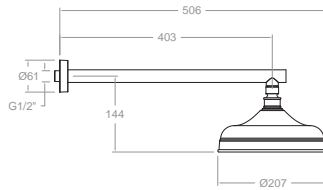
Rociador redondo de Ø120mm.
Round Ø120mm showerhead.



RG200
194352

223,70 €

Rociador redondo de Ø205mm.
Round Ø205mm showerhead.



BH02RG200
99H309252

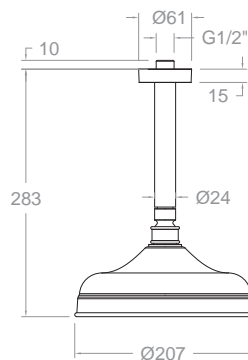
269,90 € **N**

B400+RG200

Conjunto de brazo de pared con rociador redondo de Ø200 mm.
Set of wall arm with round Ø200mm showerhead.



Disponible en Julio
Available in July



BV02RG200
99H309278

250,30 € **N**

BV1502+RG200

Conjunto de brazo de techo con rociador redondo de Ø200 mm.
Set of ceiling arm with round Ø200mm showerhead.



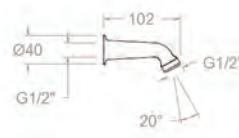
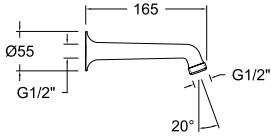
Disponible en Julio
Available in July



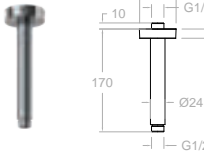
720
156146
27,70 €
●
Braço de ducha tubular para pared de 165 mm.
Shower arm 165 mm.



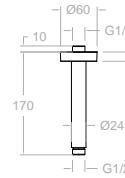
710
500684
17,20 €
●
Braço de ducha tubular para pared de 102 mm.
Shower arm 100 mm.



B400
99Z309001
46,20 € **N**
●
B400NM
99Z309002
69,30 € **N**
●
B400OC
99Z309003
80,90 € **N**
●
B400CUC
99Z309005
80,90 € **N**
●
Braço de ducha para pared redondo de 400 mm.
Round wall shower arm 400 mm.

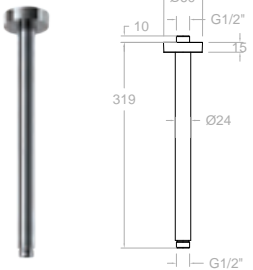


BV1502
99Z308992
26,60 € **N**
●
BV1502NM
99Z308994
39,90 € **N**
●
BV1502OC
99Z308993
46,60 € **N**
●
BV1502CUC
99Z308996
46,60 € **N**
●
Braço de ducha para techo redondo de 150 mm.
Round ceiling shower arm 150 mm.



Disponible en Julio
Available in July

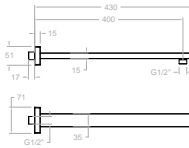
Disponible en Julio
Available in July



BV300
99Z308997
32,80 € **N**
●
BV300NM
99Z308999
49,20 € **N**
●
BV300OC
99Z308998
57,40 € **N**
●
BV300CUC
99Z309000
57,40 € **N**
●
Braço de ducha para techo redondo de 300 mm.
Round ceiling shower arm 300 mm.

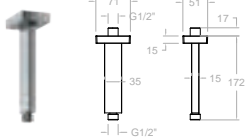


BK400
99Z309014
60,40 € **N**
●
BK400NM
99Z309015
90,60 € **N**
●
BK400OC
99Z309016
105,70 € **N**
●
BK400CUC
99Z309017
105,70 € **N**
●
BK400GR
99Z309692
105,70 € **N**
●
Braço de ducha para pared cuadrado de 400 mm.
Wall shower square arm 400 mm.

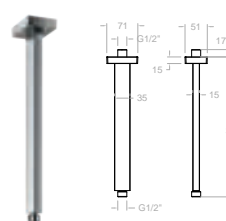


Disponible en Julio
Available in July

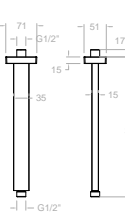
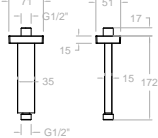
Disponible en Julio
Available in July



BVK1502
99Z309006
39,00 € **N**
●
BVK1502NM
99Z309008
58,50 € **N**
●
BVK1502OC
99Z309007
68,30 € **N**
●
BVK1502CUC
99Z309009
68,30 € **N**
●
Braço de ducha para techo cuadrado de 165 mm.
Square ceiling shower arm 150 mm.

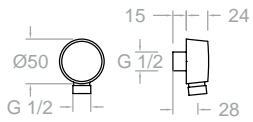


BVK300
99Z309010
43,00 € **N**
●
BVK300NM
99Z309012
64,50 € **N**
●
BVK300OC
99Z309011
75,30 € **N**
●
BVK300CUC
99Z309013
75,30 € **N**
●
Braço de ducha para techo cuadrado de 300 mm.
Square ceiling shower arm 300 mm.



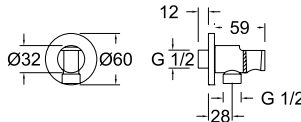
Disponible en Julio
Available in July

Disponible en Julio
Available in July



- 9990ARD** 20,70 € ●
192993
- 999002NM** 31,10 € ●
99Z302135
- 999002NC** 36,20 € ●
99Z302674
- 999002OC** 36,20 € ●
99Z302675

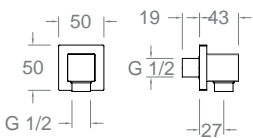
Codo de salida de agua con valvula antiretorno redondo.
Water outlet elbow with antireturn valve.



- 3796** 48,30 € ●
227490
- 3796NM** 72,50 € ●
99Z302357
- 3796NC** 84,50 € ●
99Z302356
- 3796OC** 84,50 € ●
99Z302358

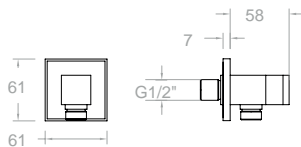
3796CUC 84,50 € ●
99Z307678

Codo de salida de agua y soporte fijo.
Metallic water outlet with handshower support.



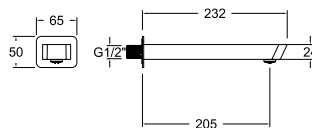
- 4799** 51,00 € ●
212100
- 479902NM** 76,50 € ●
99Z304965
- 479902NC** 89,30 € ●
99Z304966
- 479902OC** 89,30 € ●
99Z304967

Codo de salida de agua fijo, cuadrado.
Water outlet with anti return.



- 4796** 60,50 € ●
227499
- 4798NM** 90,80 € ●
99Z302169
- 4798NC** 105,90 € ●
99Z304962
- 4798OC** 105,90 € ●
99Z304964
- 4798GR** 105,90 € ●
99Z309687

Codo de salida de agua y soporte fijo.
Metallic water outlet with handshower support.



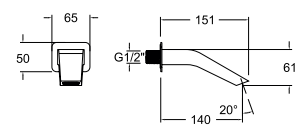
- 16602** 123,50 € ●
AAZ305148
CBA+FCB+MFCB
- 16602NM** 185,30 € ●
AAZ305150
CBANM+FCBNM+MFCB
- 16602NC** 222,30 € ●
AAZ305149
CBANC+FCBNC+MFCB

- 16602OC** 222,30 € ●
AAZ305151
CBAOC+FCBOC+MFCB

- 16602CUC** 222,30 € ● **N**
AAZ308920
CBACUC+FCBCUC+MFCB

Caño de pared para bañera de 232mm.
Wall spout for bathtub 232mm.

Disponible en Julio
Available in July



- 16702** 125,80 € ●
AAZ305153
CLEU+FCB+MFCB
- 16702NM** 188,70 € ●
AAZ305155
CLEUNM+FCBNM+MFCB
- 16702NC** 226,50 € ●
AAZ305154
CLEUNC+FCBNC+MFCB

- 16702OC** 226,50 € ●
AAZ305156
CLEUOC+FCBOC+MFCB

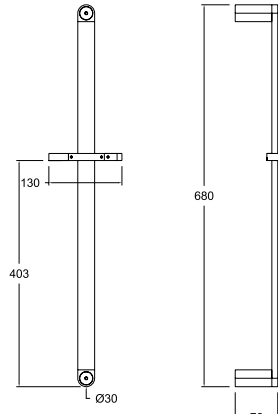
- 16702CUC** 226,50 € ● **N**
AAZ308921
CLEUCUC+FCBCUC+MFCB

Caño de cascada a pared para bañera.
Wall-mounted waterfall spout for bathtub.

Disponible en Julio
Available in July

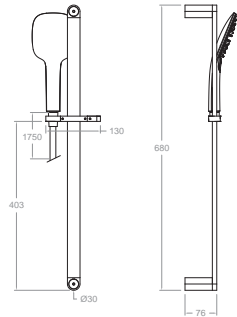


Alexia



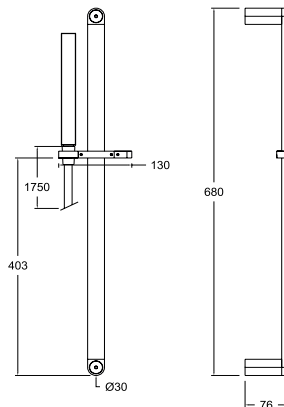
- 776001S**
99Z302193 121,60 € ●
- 776001SNM**
99Z302158 182,40 € ●
- 776001SNC**
99Z303565 212,80 € ●
- 776001SOC**
99Z303547 212,80 € ●

Barra de ducha semi redonda 70 cm sin accesorios.
Semi round shower bar 70 cm without accessories.



- 776001Q3**
99H309240 175,10 € **N** ●
- 776001Q3NM**
99H309241 262,70 € **N** ●
- 776001Q3NC**
99H309243 306,40 € **N** ●
- 776001Q3OC**
99H309242 306,40 € **N** ●

Barra de ducha semi redonda con accesorios.
Semi round shower bar with accessories.

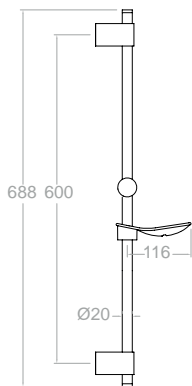


- 776001MO**
99H304971 185,80 € ●
- 776001DNM**
99H304968 278,70 € ●
- 776001DNC**
99H304969 325,20 € ●
- 776001DOC**
99H304970 325,20 € ●

Barra de ducha semi redonda con accesorios.
Semi round shower bar with accessories.



Zenit



7750S
227436

118,10 €



Barra de ducha de latón, soporte deslizante ABS sin accesorios.
Brass shower bar, without accessories.

7750MO
256551

182,40 €



7750S+3713M+2471C



7750T1
300133

163,60 €



7750S+3520T1+2471C

7750T3
256542

169,90 €

7750S+5840T3+2471C

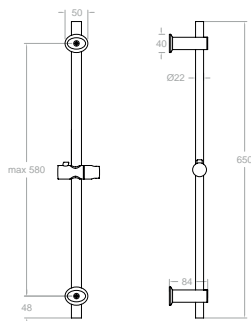
7750TR
99H301347

176,30 €

7750S+2877TR+2471C

Barra de ducha con accesorios.
Shower bar with accessories.

Universal



778002S
99Z307769

35,30 €



778002SNM
99Z307770

53,00 €

Barra de ducha sin accesorios, con un soporte de fijación a pared adaptable.
Shower bar without accessories, with adaptable wall bracket.

778002BT
99H307774

73,30 €



778002S+2876BT+1128C



778002BTNM
99H307775

110,00 €



778002SNM+2876BTNM+2475CNM

778002T1
99H307820

71,30 €

778002S+3520T1+1128C

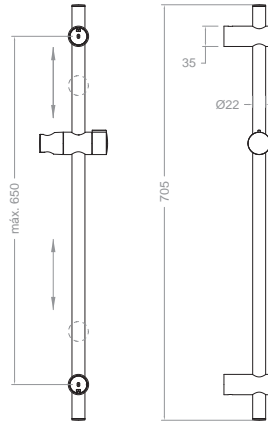
778002VP
99H307776

47,80 €

778002S+351502+245002C

Barra de ducha con accesorios.
Shower bar with accessories.

Universal Plus



377303S
99Z309145

39,90 € **N**



377303SNM
99Z309062

59,90 € **N**

377303SNC
99Z309024

69,80 € **N**

377303SOC
99Z309146

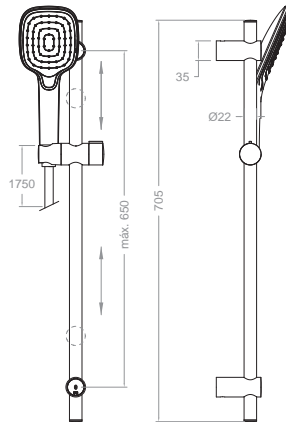
69,80 € **N**

377303SCUC
99Z309147

69,80 € **N**

Barra de ducha con ambos soportes de fijación a pared adaptables sin accesorios.
Shower bar with both wall brackets adaptable without accessories.

Disponible en Julio
Available in July



377303Q3
99H309227

88,70 € **N**



377303Q3NM
99H309228

133,10 € **N**

377303Q3NC
99H309232

155,20 € **N**

377303Q3OC
99H309230

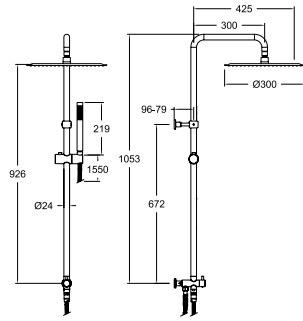
155,20 € **N**

377303Q3CUC
99H309231

155,20 € **N**

Barra de ducha con ambos soportes de fijación a pared adaptables con accesorios Q3.
Shower bar with both wall brackets adaptable with Q3 accessories.

Disponible en Julio
Available in July



T20002RM300
99H302793

384,60 €

T100D-RD04M-IDP16-SFT24IDP16-RM300-3713M-1122CHP-1128C ●

Barra de ducha adaptable con teleducha, flexo y rociador de metal Ø300mm.

Adaptable shower with spray shower.



T20002RM250
99H302792

327,00 €

T100D-RD04M-IDP16-SFT24IDP16-RM250-3713M-1122CHP-1128C ●

Barra de ducha adaptable con teleducha, flexo y rociador de metal Ø250mm.

Adaptable shower with spray shower.



T20002RP240
99H302791

224,50 €

T100D-RD04M-IDP16-SFT24IDP16-RP240-3520T1-1122CHP-1128C ●

Barra de ducha adaptable con teleducha, flexo y rociador ABS Ø240mm.

Adaptable shower bar with hand shower, hose and ABS shower head Ø240mm.



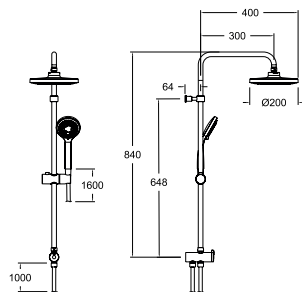
T20002RPK225
99H302794

227,80 €

T100D-RD04M-IDP16-SFT24IDP16-RPK225-4716PR-1122CHP-1128C ●

Barra de ducha adaptable con teleducha, flexo y rociador ABS cuadrado de 225mm.

Adaptable shower bar with hand shower, hose and 225mm square ABS shower head.



T20003RP200
99H303260

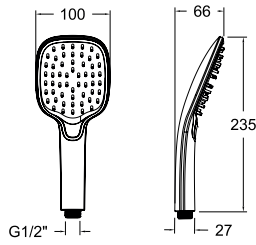
184,00 €

T200D-IDP1/2P-RP200-2876BT-245002C-1122CHP ●

Barra de ducha adaptable con teleducha, flexo y rociador ABS de Ø200mm.

Adaptable shower bar with hand shower, hose and ABS shower head Ø200mm.

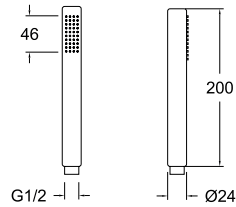




- 4914Q3** 29,90 € ●
- 99Z306272
- 4914Q3NM** 44,80 € ●
- 99Z306274
- 4914Q3NC** 52,20 € ●
- 99Z307382
- 4914Q3OC** 52,20 € ●
- 99Z306276
- 4914Q3CUC** 52,20 € ●
- 99Z309233
- 4914Q3GR** 52,20 € **N** ●
- 99Z309091



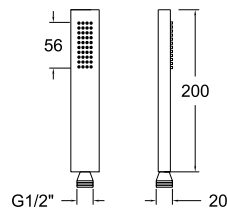
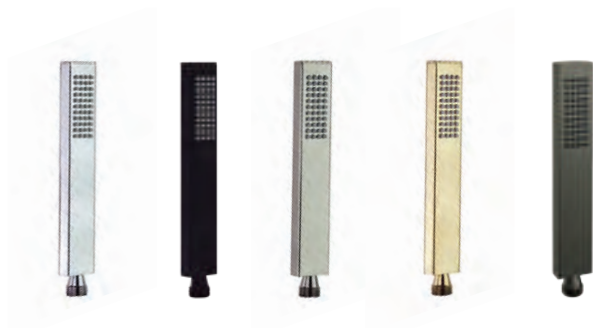
Ducha de mano ABS de 3 funciones.
ABS hand shower with 3 functions.



- 3713M** 40,90 € ●
- 255597
- 3714NM** 61,40 € ●
- 99Z302151
- 3714NC** 71,60 € ●
- 99Z302329
- 3714OC** 71,60 € ●
- 99Z302152
- 3714CUC** 71,60 € ●
- 99Z307560
- 3714GR** 71,60 € **N** ●
- 99Z309089



Ducha de mano de latón con 1 función.
Brass hand shower with 1 function.

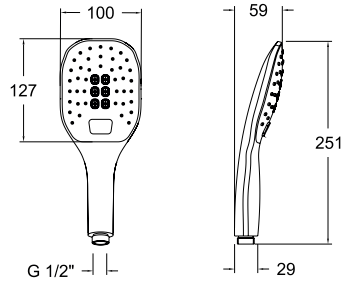


- 4716MR** 40,80 € ●
- 4716MRNM** 61,20 € ●
- 99Z305012
- 4716MRNC** 71,40 € ●
- 99Z304946
- 4716MROC** 71,40 € ●
- 99Z304947
- 4716MRGR** 71,40 € **N** ●
- 99Z309675



Ducha de mano de latón con 1 función.
Brass hand shower with 1 function.





4913K3
99Z302621

39,10 €

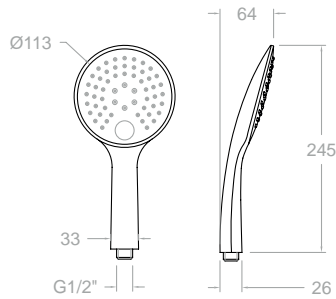
Ducha de mano de ABS con 3 funciones.
ABS hand shower with 3 functions.



2877TR
99Z300776

34,70 €

Ducha de mano de ABS con 3 funciones.
ABS hand shower with 3 functions.



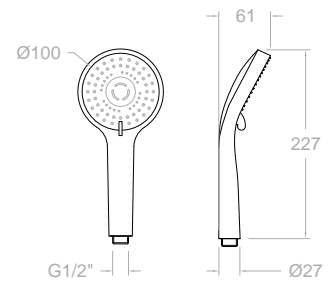
2876BT
261595

24,10 €

2876BTNM
99Z303717

36,20 €

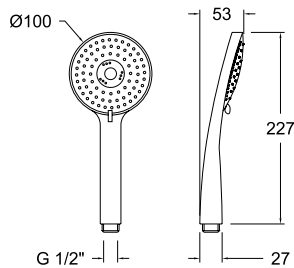
Ducha de mano de ABS con 3 funciones.
ABS hand shower with 3 functions.



5840T3
261594

28,30 €

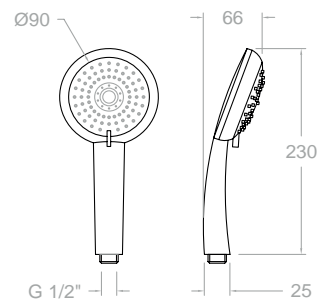
Ducha de mano de ABS con 3 funciones.
ABS hand shower with 3 functions.



5811AS
261592

35,80 €

Ducha de mano de ABS con 3 funciones.
ABS hand shower with 3 functions.

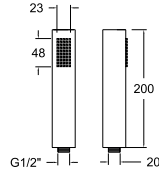




4716PR 25,50 €
99Z305013 ●

4716PRNM 39,40 €
99Z304945 ●

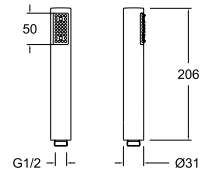
Ducha de mano de ABS con 1 función.
ABS hand shower with 1 function.



3713P 14,10 €
196674 ●

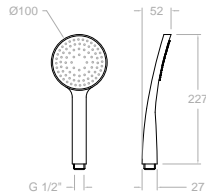
3713PNM 21,90 €
99Z304939 ●

Ducha de mano de ABS con 1 función.
ABS hand shower with 1 function.



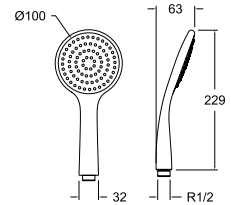
3520T1 22,00 €
261593 ●

Ducha de mano de ABS con 1 función.
ABS hand shower with 1 function.



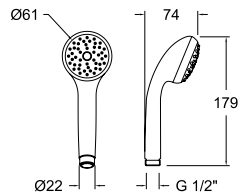
3521NL 19,70 €
241377 ●

Ducha de mano de ABS con 1 función.
ABS hand shower with 1 function.



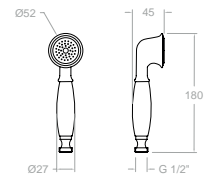
351502 5,50 €
99Z305273 ●

Ducha de mano de ABS con 1 función.
ABS hand shower with 1 function.



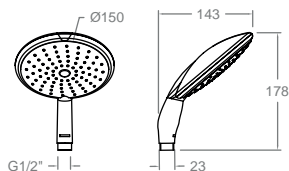
1224 27,20 €
179232 ●

Ducha de mano de ABS con 1 función.
ABS hand shower with 1 function.



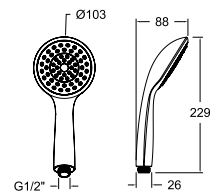
3518 24,20 €
229722 ●

Ducha de mano de ABS con 1 función.
ABS hand shower with 1 function.



3524D1 11,00 €
99Z306239 ●

Ducha de mano de ABS con 1 función.
ABS hand shower with 1 function.





3726M 43,60 €
261799 ●

372602NM 65,40 €
99Z302672 ●



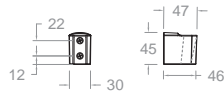
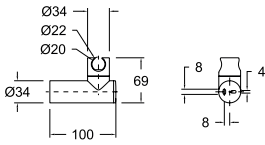
372602NC 76,30 €
99Z302671 ●

372602OC 76,30 €
99Z302673 ●

372602CUC 76,30 €
99Z307677 ●

372602GR 76,30 € **N**
99Z309088 ●

Soporte metálico de pared para ducha.
Metal shower wall support.



4727 7,90 € **N**
99Z309456 ●

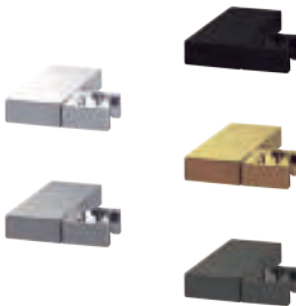
4727NM 11,90 € **N**
99Z309458 ●

4727NC 13,80 € **N**
99Z309460 ●

4727OC 13,80 € **N**
99Z309459 ●

4727CUC 13,80 € **N**
99Z309461 ●

Soporte de ABS de pared para ducha.
ABS shower wall support.



4726M 44,50 €
261800 ●

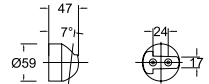
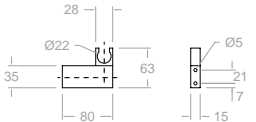
472602NM 66,80 €
99Z302581 ●

472602NC 77,90 €
99Z304949 ●

472602OC 77,90 €
99Z304950 ●

472602GR 77,90 € **N**
99Z309673 ●

Soporte metálico de pared para ducha.
Metal shower wall support.



354802 3,90 € **N**
99Z302082 ●

354802NM 5,90 € **N**
99Z309136 ●

354802NC 6,80 € **N**
99Z309025 ●

354802OC 6,80 € **N**
99Z309026 ●

354802CUC 6,80 € **N**
99Z309027 ●

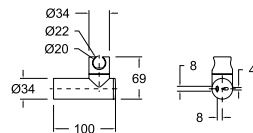
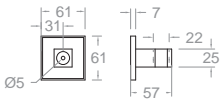
Soporte de pared para ducha.
Shower support.



4741 33,90 €
300152 ●

4741NM 50,90 €
99Z306003 ●

Soporte metálico de pared para ducha.
Metal shower wall support.



3726 8,10 €
196701 ●

3726NM 12,50 €
99Z304940 ●

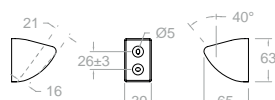
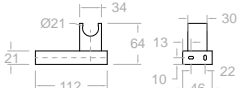
Soporte ABS de pared para ducha.
ABS shower wall support.



4726 24,80 €
212064 ●

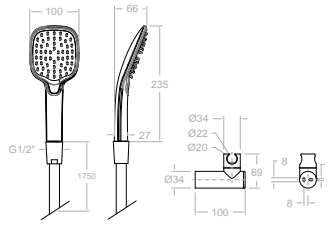
4726NM 38,50 €
99Z304948 ●

Metal shower wall support.
Soporte metálico de pared para ducha.



3544 3,90 €
99Z300793 ●

Soporte ABS de pared para ducha.
ABS shower wall support.

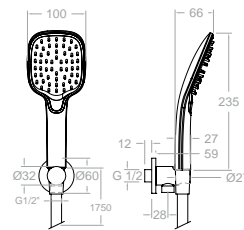


655601Q3 97,00 €
99H306293
4914Q3+3726M+2471C

655601Q3NM 145,50 €
99H306294
4914Q3NM+372602NM+2475CNM

655601Q3OC 172,70 €
99H306296
4914Q3OC+372602OC+2475COC

Conjunto de ducha con ducha de mano, flexible para ducha, y soporte de pared.
Shower set with handshower, flexible connection and wall bracket.



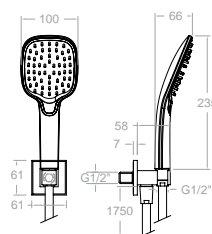
3783Q3 101,80 €
99H308108
4914Q3+3796+2471C

3783Q3NM 173,90 €
99H308109
4914Q3NM+3796NM+2475CNM

3783Q3NC 181,40 €
99H308110
4914Q3NC+3796NC+2475CNC

3783Q3OC 181,40 €
99H308111
4914Q3OC+3796OC+2475COC

Conjunto de ducha de pared con ducha de mano, flexible para ducha, codo con soporte y salida de agua.
Wall mounted shower set with hand shower, shower hose, elbow with bracket and water outlet.



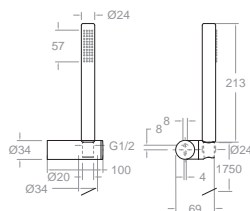
4783Q3 113,90 €
99H308117
4914Q3+4796+2471C

4783Q3NM 195,90 €
99H308118
4914Q3NM+4798NM+2475CNM

4783Q3NC 203,40 €
99H308119
4914Q3NC+4798NC+2475CNC

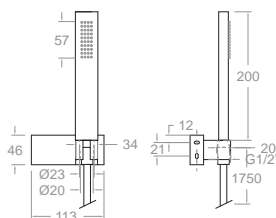
4783Q3OC 203,40 €
99H308120
4914Q3OC+4798OC+2475COC

Conjunto de ducha de pared con ducha de mano, flexible para ducha, codo con soporte y salida de agua.
Wall mounted shower set with hand shower, shower hose, elbow with bracket and water outlet.



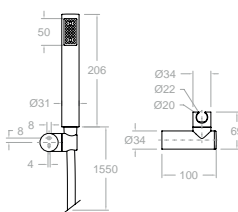
- 3749MO** 108,00 €
256344
3713M+3726M+2471C ●
- 3749DNM** 162,00 €
99H304941
3714NM+372602NM+2475CNM ●
- 3749DNC** 194,10 €
99H304942
3714NC+372602NC+2475CNC ●
- 3749DOC** 194,10 €
99H304943
3714OC+372602OC+2475COC ●

Conjunto de ducha con ducha de mano, flexible para ducha, y soporte de pared.
Shower set with handshower, flexible connection and wall bracket.



- 4749MR** 108,70 €
99H305014
4716MR+4726M+2471C ●
- 4759MRNM** 163,10 €
99H304951
4716MRNM+472602NM+2475CNM ●
- 4759MRNC** 190,20 €
99H304952
4716MRNC+472602NC+2475CNC ●
- 4759MROC** 190,20 €
99H304956
4716MROC+472602OC+2475COC ●

Conjunto de ducha con ducha de mano, flexible para ducha, y soporte de pared.
Shower set with handshower, flexible connection and wall bracket.



- 3349D** 36,80 €
218895
3713P+3726+1128C ●
- 3349PONM** 76,50 €
99H304938
3713PNM+3726NM+2475CNM ●

Conjunto de ducha con ducha de mano, flexible para ducha, y soporte de pared.
Shower set with handshower, flexible connection and wall bracket.



4781PR 109,50 €
99H308116
4716PR+4796+2471C

Conjunto de ducha de pared con ducha de mano, flexible para ducha, codo con soporte y salida de agua.
Wall mounted shower set with hand shower, shower hose, elbow with bracket and water outlet.



4749PR 65,10 €
99H304957
4716PR+4726+1128C

4749PRNM 97,70 €
99H304958
4716PRNM-4726NM-2475CNM

Conjunto de ducha con ducha de mano, flexible para ducha, y soporte de pared.
Shower set with handshower, flexible connection and wall bracket.



4950K3 107,00 €
99H302624
4913K3+3726M+2472C

Conjunto de ducha con ducha de mano, flexible para ducha, y soporte de pared.
Shower set with handshower, flexible connection and wall bracket.



4949K1 99,20 €
99H302622
4912K1+3726M+2472C

Conjunto de ducha con ducha de mano, flexible para ducha, y soporte de pared.
Shower set with handshower, flexible connection and wall bracket.



5812T3 51,00 €
257460
5840T3+3726+1128C

Conjunto de ducha con ducha de mano, flexible para ducha, y soporte de pared.
Shower set with handshower, flexible connection and wall bracket.



3553T1 44,80 €
257451
3520T1+3726+1128C

Conjunto de ducha con ducha de mano, flexible para ducha, y soporte de pared.
Shower set with handshower, flexible connection and wall bracket.



5813TR 101,80 €
99H300777
2877TR+3726M+2472C

Conjunto de ducha con ducha de mano, flexible para ducha, y soporte de pared.
Shower set with handshower, flexible connection and wall bracket.



3551NL 42,40 €
241395
3521NL+3726+1128C

Conjunto de ducha con ducha de mano, flexible para ducha, y soporte de pared.
Shower set with handshower, flexible connection and wall bracket.



3558MS 46,80 €
229902
3518+3726+1128C

Conjunto de ducha con ducha de mano, flexible para ducha, y soporte de pared.
Shower set with handshower, flexible connection and wall bracket.



5849AS 67,30 €
241386
5811AS+3726+2471C

Conjunto de ducha con ducha de mano, flexible para ducha, y soporte de pared.
Shower set with handshower, flexible connection and wall bracket.



3792M 112,60 €
99H301349
3713M+3796+2471C ●

3792DNM 168,90 €
99H308112
3796NM+3714NM+2475CNM ●

3792DNC 197,10 €
99H308114
3796NC+3714NC+2475CNC ●

3792DOC 197,10 €
99H308115
3796OC+3714OC+2475COC ●

Conjunto de ducha de pared con ducha de mano, flexible para ducha, codo con soporte y salida de agua. Wall mounted shower set with hand shower, shower hose, elbow with bracket and water outlet.



4792MR 124,70 €
99H309234
4716MR+4796+2471C ●

4792MRNM 187,10 €
99H302167
4714KNM+4798NM+2475CNM ●

4792MRNC 218,20 €
99H308121
4798NC+4716MRNC+2475CNC ●

4792MROC 218,20 €
99H308123
4798OC+4716MROC+2475COC ●

Conjunto de ducha de pared con ducha de mano, flexible para ducha, codo con soporte y salida de agua. Wall mounted shower set with hand shower, shower hose, elbow with bracket and water outlet.



3782BT 96,00 €
99H308106
2876BT+3796+2471C ●

3782BTNM 160,80 €
99H308107
2876BTNM+3796NM+2475CNM ●

Conjunto de ducha de pared con ducha de mano, flexible para ducha, codo con soporte y salida de agua. Wall mounted shower set with hand shower, shower hose, elbow with bracket and water outlet.



3981P 86,00 €
99H308105
3713P+3796+2471C ●

Conjunto de ducha de pared con ducha de mano, flexible para ducha, codo con soporte y salida de agua. Wall mounted shower set with hand shower, shower hose, elbow with bracket and water outlet.



655402VM2 25,10 €
99H305276
351502+3544+1128C ●

Conjunto de ducha con ducha de mano, flexible para ducha, y soporte de pared. Shower set with handshower, flexible connection and wall bracket.



655302VP2 16,70 €
99H305275
351502+3544+245002C ●

Conjunto de ducha con ducha de mano, flexible para ducha, y soporte de pared. Shower set with handshower, flexible connection and wall bracket.



3049G 68,40 €
197043
1224+1126+1128C ●

Conjunto de ducha con ducha de mano, flexible para ducha, y soporte de pared. Shower set with handshower, flexible connection and wall bracket.

Instalación sistema dual

FIJACIÓN MECÁNICA

- Posicionar los puntos donde taladrar.
- Atornillar la pieza de unión fuertemente en cada taco.
- Introducir el accesorio en las piezas de unión y fijar fuertemente con el tornillo prisionero.

FIJACIÓN ADHESIVA

Sealant fix: ¡Olvídate de agujerear las paredes con el pegamento Sealant fix!

- Fácil de aplicar, fácil de retirar.
- Resistente al agua.
- No tóxico.

OPCIONAL: Se pueden aplicar ambos sistemas de fijación a la vez.

Dual system installation

MECHANICAL FIXING

- Position the points where to drill.
- Screw the connecting piece tightly into each anchor.
- Insert the accessory in the connecting pieces and fix it with the set screw.

ADHESIVE FIXATION

Sealant fix: Forget about drill the walls with Sealant Fix glue!

- Easy to apply, easy to remove.
- Waterproof.
- Not toxic.

OPTIONAL: Both fixing systems can be applied at the same time.



CR



NM



IC



OC

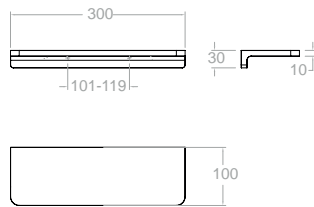


CUC



GR

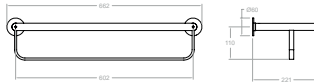
Acabado grafito disponible en Julio
Gun metal finish available in July



ESTA01
99Z308819

138,30 €

Ergos, estante de pared para baño.
Ergos, wall shelf.



TOAL03
99Z306201

155,80 €

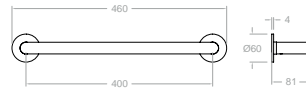
Ergos, toallero estante tamaño XL para baño con Sistema de Instalación Dual.
Ergos, towel rack shelf (XL) with Dual Installation System.



TOAL02
99Z306197

70,10 €

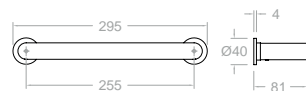
Ergos, toallero tamaño XL para baño con Sistema de Instalación Dual.
Ergos, towel rack (XL) with Dual Installation System.



TOAL04
99Z307448

60,50 €

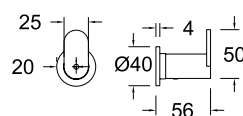
Ergos, toallero tamaño L para baño con Sistema de Instalación Dual.
Ergos, towel rack (L) with Dual Installation System.



TOAL01
99Z306193

53,40 €

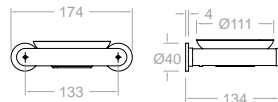
Ergos, toallero tamaño M para baño con Sistema de Instalación Dual.
Ergos, towel rack (M) with Dual Installation System.



COLG01
99Z306189

22,90 €

Ergos, colgador para baño con Sistema de Instalación Dual.
Ergos, hook with Dual Installation System.



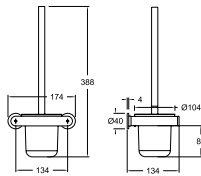
SOP02

99Z306209

68,20 €

Ergos, jabonera de pared para baño con Sistema de Instalación Dual.

Ergos, soap dish with Dual Installation System.



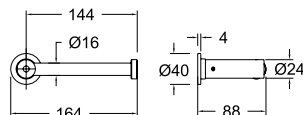
ESCO01

99Z306213

80,00 €

Ergos, escobillero de pared para baño con Sistema de Instalación Dual.

Ergos, toilet brush with Dual Installation System.



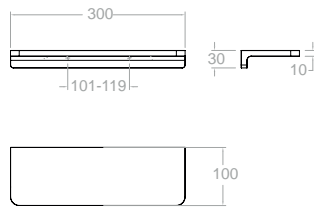
PORT01

99Z306217

37,00 €

Ergos, portarollos de pared para baño con Sistema de Instalación Dual.

Ergos, paper holder with Dual Installation System.

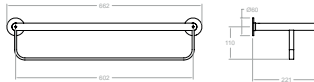


ESTA01NM

99Z308822

207,50 € **N**

Ergos, estante de pared para baño.
Ergos, wall shelf.



TOAL03NM

99Z306202

233,50 €

Ergos, toallero estante tamaño XL para baño con Sistema de Instalación Dual.
Ergos, towel rack shelf (XL) with Dual Installation System.



TOAL02NM

99Z306198

105,20 €

Ergos, toallero tamaño XL para baño con Sistema de Instalación Dual.
Ergos, towel rack (XL) with Dual Installation System.

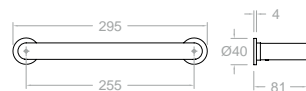


TOAL04NM

99Z307449

90,60 €

Ergos, toallero tamaño L para baño con Sistema de Instalación Dual.
Ergos, towel rack (L) with Dual Installation System.

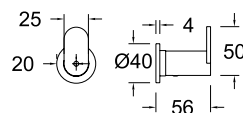


TOAL01NM

99Z306194

79,90 €

Ergos, toallero tamaño M para baño con Sistema de Instalación Dual.
Ergos, towel rack (M) with Dual Installation System.

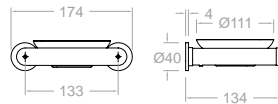


COLG01NM

99Z306190

34,20 €

Ergos, colgador para baño con Sistema de Instalación Dual.
Ergos, hook with Dual Installation System.

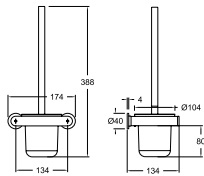


SOP02NM
99Z306210

102,50 €

Ergos, jabonera de pared para baño con Sistema de Instalación Dual.

Ergos, soap dish with Dual Installation System.

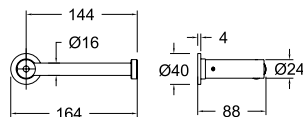


ESCO01NM
99Z306214

120,00 €

Ergos, escobillero de pared para baño con Sistema de Instalación Dual.

Ergos, toilet brush with Dual Installation System.

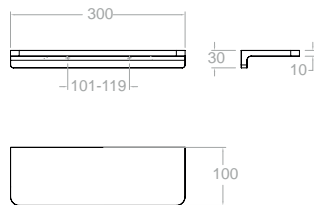


PORT01NM
99Z306218

55,30 €

Ergos, portarollos de pared para baño con Sistema de Instalación Dual.

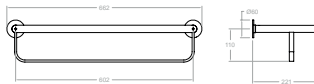
Ergos, paper holder with Dual Installation System.



ESTA01IC
99Z308824

115,60 € **N**

Ergos, estante de pared para baño.
Ergos, wall shelf.



TOAL03IC
99Z306204

102,50 €

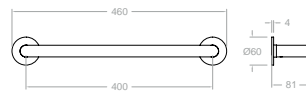
Ergos, toallero estante tamaño XL para baño con Sistema de Instalación Dual.
Ergos, towel rack shelf (XL) with Dual Installation System.



TOAL02IC
99Z306200

57,30 €

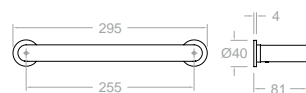
Ergos, toallero tamaño XL para baño con Sistema de Instalación Dual.
Ergos, towel rack (XL) with Dual Installation System.



TOAL04IC
99Z307450

49,50 €

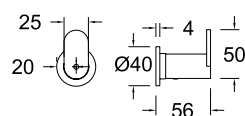
Ergos, toallero tamaño L para baño con Sistema de Instalación Dual.
Ergos, towel rack (L) with Dual Installation System.



TOAL01IC
99Z306196

43,70 €

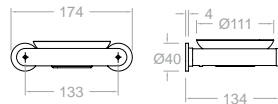
Ergos, toallero tamaño M para baño con Sistema de Instalación Dual.
Ergos, towel rack (M) with Dual Installation System.



COLG01IC
99Z306192

19,80 €

Ergos, colgador para baño con Sistema de Instalación Dual.
Ergos, hook with Dual Installation System.

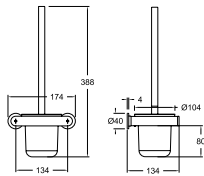


SOP021C
99Z306212

56,00 €

Ergos, jabonera de pared para baño con Sistema de Instalación Dual.

Ergos, soap dish with Dual Installation System.

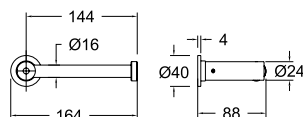


ESCO011C
99Z306216

67,00 €

Ergos, escobillero de pared para baño con Sistema de Instalación Dual.

Ergos, toilet brush with Dual Installation System.



PORT011C
99Z306220

27,40 €

Ergos, portarrollos de pared para baño con Sistema de Instalación Dual.

Ergos, paper holder with Dual Installation System.

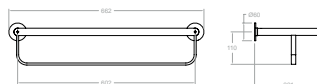


ESTA010C

99Z308823

242,10 € **N**

Ergos, estante de pared para baño.
Ergos, wall shelf.



TOAL030C

99Z306203

272,40 €

Ergos, toallero estante tamaño XL para baño con Sistema de Instalación Dual.
Ergos, towel rack shelf (XL) with Dual Installation System.

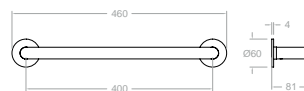


TOAL020C

99Z306199

122,70 €

Ergos, toallero tamaño XL para baño con Sistema de Instalación Dual.
Ergos, towel rack (XL) with Dual Installation System.

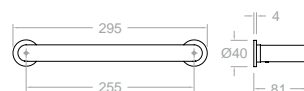


TOAL040C

99Z307451

105,80 €

Ergos, toallero tamaño L para baño con Sistema de Instalación Dual.
Ergos, towel rack (L) with Dual Installation System.

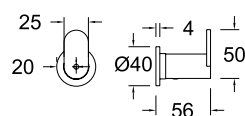


TOAL010C

99Z306195

93,30 €

Ergos, toallero tamaño M para baño con Sistema de Instalación Dual.
Ergos, towel rack (M) with Dual Installation System.

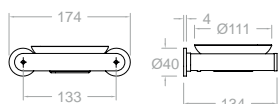
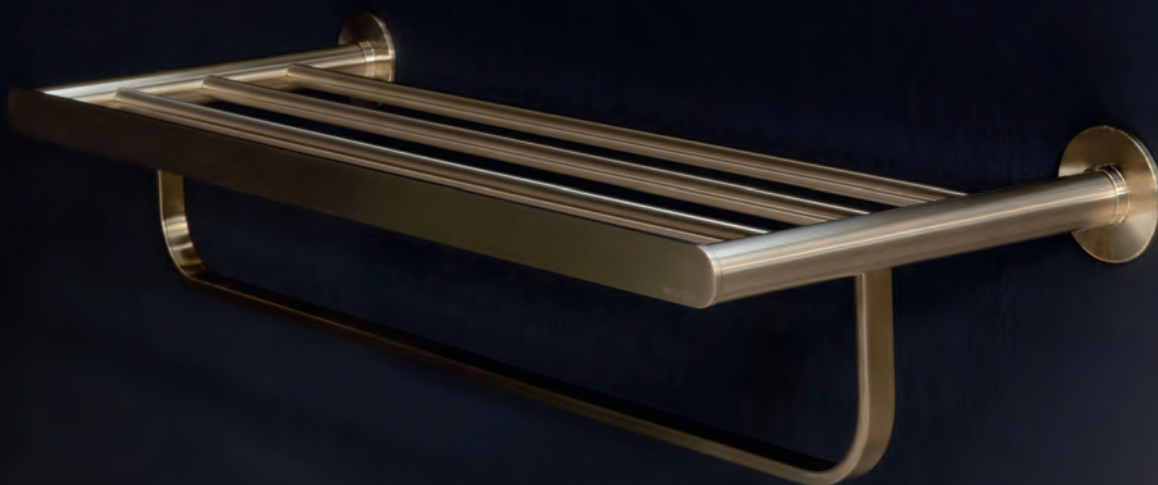


COLG010C

99Z306191

40,00 €

Ergos, colgador para baño con Sistema de Instalación Dual.
Ergos, hook with Dual Installation System.



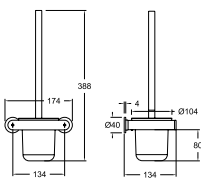
SOP02OC

119,50 €

99Z306211

Ergos, jabonera de pared para baño con Sistema de Instalación Dual.

Ergos, soap dish with Dual Installation System.



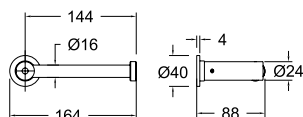
ESCO01OC

140,00 €

99Z306215

Ergos, escobillero de pared para baño con Sistema de Instalación Dual.

Ergos, toilet brush with Dual Installation System.



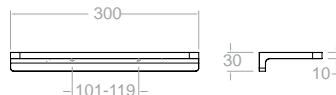
PORT01OC

64,60 €

99Z306219

Ergos, portarollos de pared para baño con Sistema de Instalación Dual.

Ergos, paper holder with Dual Installation System.



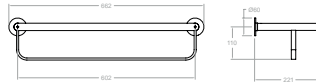
ESTA01CUC

99Z308825

242,10 € **N**

Ergos, estante de pared para baño.
Ergos, wall shelf.

Disponible en Julio
Available in July



TOAL03CUC

99Z308449

272,40 € **N**

Ergos, toallero estante tamaño XL para baño con Sistema de Instalación Dual.
Ergos, towel rack shelf (XL) with Dual Installation System.

Disponible en Julio
Available in July



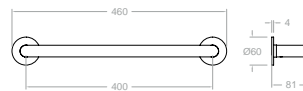
TOAL02CUC

99Z308448

122,70 € **N**

Ergos, toallero tamaño XL para baño con Sistema de Instalación Dual.
Ergos, towel rack (XL) with Dual Installation System.

Disponible en Julio
Available in July



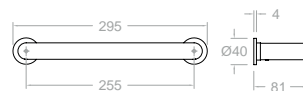
TOAL04CUC

99Z308450

105,80 € **N**

Ergos, toallero tamaño L para baño con Sistema de Instalación Dual.
Ergos, towel rack (L) with Dual Installation System.

Disponible en Julio
Available in July



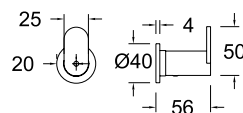
TOAL01CUC

99Z308447

93,30 € **N**

Ergos, toallero tamaño M para baño con Sistema de Instalación Dual.
Ergos, towel rack (M) with Dual Installation System.

Disponible en Julio
Available in July



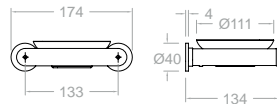
COLG01CUC

99Z308451

39,90 € **N**

Ergos, colgador para baño con Sistema de Instalación Dual.
Ergos, hook with Dual Installation System.

Disponible en Julio
Available in July



SOP02CUC

99Z308452

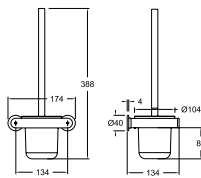
119,50 € **N**

Ergos, jabonera de pared para baño con Sistema de Instalación Dual.

Ergos, soap dish with Dual Installation System.

Disponible en Julio

Available in July



ESCO01CUC

99Z308454

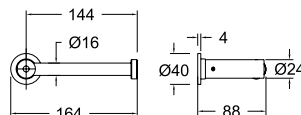
140,00 € **N**

Ergos, escobillero de pared para baño con Sistema de Instalación Dual.

Ergos, toilet brush with Dual Installation System.

Disponible en Julio

Available in July



PORT01CUC

99Z308453

64,60 € **N**

Ergos, portarrollos de pared para baño con Sistema de Instalación Dual.

Ergos, paper holder with Dual Installation System.

Disponible en Julio

Available in July

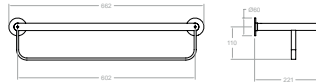


ESTA01GR
99Z308826

242,10 € **N**

Ergos, estante de pared para baño.
Ergos, wall shelf.

Disponible en Julio
Available in July



TOAL03GR
99Z308457

272,40 € **N**

Ergos, toallero estante tamaño XL para baño con Sistema de Instalación Dual.
Ergos, towel rack shelf (XL) with Dual Installation System.

Disponible en Julio
Available in July

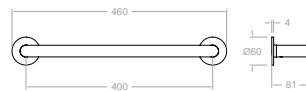


TOAL02GR
99Z308456

122,70 € **N**

Ergos, toallero tamaño XL para baño con Sistema de Instalación Dual.
Ergos, towel rack (XL) with Dual Installation System.

Disponible en Julio
Available in July

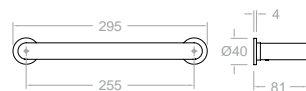


TOAL04GR
99Z308458

105,80 € **N**

Ergos, toallero tamaño L para baño con Sistema de Instalación Dual.
Ergos, towel rack (L) with Dual Installation System.

Disponible en Julio
Available in July

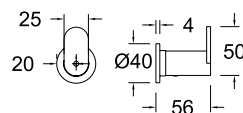


TOAL01GR
99Z308455

93,30 € **N**

Ergos, toallero tamaño M para baño con Sistema de Instalación Dual.
Ergos, towel rack (M) with Dual Installation System.

Disponible en Julio
Available in July

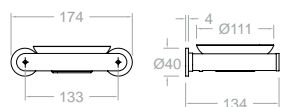


COLG01GR
99Z308460

39,90 € **N**

Ergos, colgador para baño con Sistema de Instalación Dual.
Ergos, hook with Dual Installation System.

Disponible en Julio
Available in July



SOP02GR

99Z308463

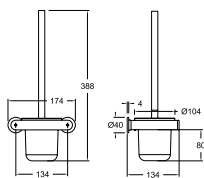
119,50 € **N**

Ergos, jabonera de pared de pared para baño con Sistema de Instalación Dual.

Ergos, soap dish with Dual Installation System.

Disponible en Julio

Available in July



ESCO01GR

99Z308466

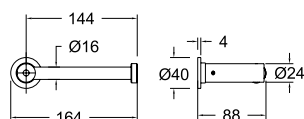
140,00 € **N**

Ergos, escobillero de pared para baño con Sistema de Instalación Dual.

Ergos, toilet brush with Dual Installation System.

Disponible en Julio

Available in July



PORT01GR

99Z308465

64,60 € **N**

Ergos, portarrollos de pared para baño con Sistema de Instalación Dual.

Ergos, paper holder with Dual Installation System.

Disponible en Julio

Available in July



VER VÍDEO



WATCH VIDEO

WC

Características Técnicas

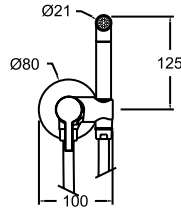
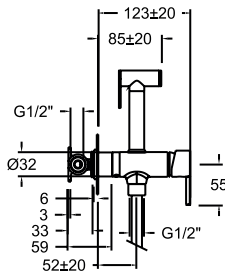
- Previene los escapes por presión estática en flexo y duchita.
- Evita siniestros por inundaciones.
- Evita recirculación del agua.
- Montaje en dos cuerpos.
- Garantía de 5 años en grifería y 2 años en complementos.

Technical Characteristics

- Prevents leakage by static pressure in the flexible and shower.
- Avoid damages by floods.
- Avoid water recirculation.
- Assembly in two bodies.
- 5 years warranty on taps and 2 years on accessories.







336801WC

99F302081
336801S+9552+1120CHP

202,10 €

336801WCNM

99F305564
336801SNM+9552NM+1121CNM

284,80 €

336801WCNC

99F305571
336801SNC+9552NC+1121CNC

332,30 €

336801WCOC

99F305569
336801SOC+9552OC+1121CO

332,30 €

Monomando empotrado de WC Magnet con cierre doble cierre de seguridad y duchita.

Single lever WC Magnet with double closing safety lock and shower.

336801S

99F302575
XX6801+3300-25

158,00 €

336801SNM

99F305561
XX6801NM+3300-25NM

237,00 €

336801SNC

99F305570
XX6801NC+3300-25NC

276,50 €

336801SOC

99F305568
XX6801OC+3300-25OC

276,50 €

Monomando empotrado de WC Magnet con cierre doble cierre de seguridad sin accesorios.

Single lever WC Magnet with double closing safety lock without accessories.

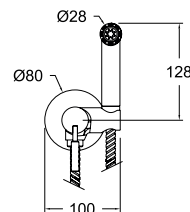
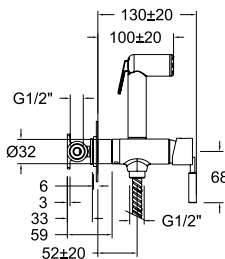
Cartucho Cartridge: 25000-2

PME01

AAZ302651

37,50 €

Placa necesaria para montaje en pladur.
Plate needed for mounting in plasterboard.



756801WC

99F302574
756801S+955102+247903C

168,40 €

Monomando empotrado de WC Magnet con cierre doble cierre de seguridad y duchita.

Single lever WC magnet with double closing safety lock and shower.

756801S

99F302573
XX6801+7500-25

147,50 €

Monomando empotrado de WC Magnet con cierre doble cierre de seguridad sin accesorios.

Single lever WC Magnet with double closing safety lock without accessories.

Cartucho Cartridge: 25000-2

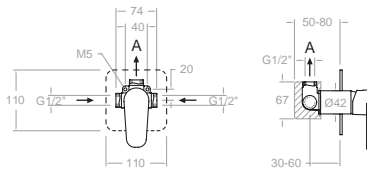
PME01

AAZ302651

37,50 €

Placa necesaria para montaje en pladur.
Plate needed for mounting in plasterboard.





364502

36F308298

361801S-3796+9560+247903C

193,60 € **N**



364502NM

36F308300

361801SNM+3796NM+9560NM+1121CNM

290,40 € **N**



364502NC

36F308299

361801SNC+3796NC+9560NC+1121CNC

338,80 € **N**

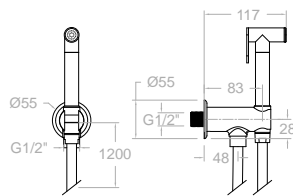
364502OC

36F308301

361801SOC+3796OC+9560OC+1121COC

338,80 € **N**

Monomando empotrado de WC con duchita.
Single lever WC with shower.



114604WC

99F308833

379802+9552+1120CHP

120,00 € **N**



114604WCNM

99F308834

379802NM+9552NM+1121CNM

180,00 € **N**



114604WCOC

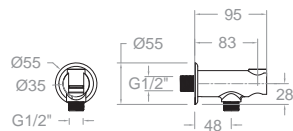
99F308835

379802OC+9552OC+1121COC

210,00 € **N**

Conjunto de duchita para WC de una agua.
Shower set for single water WC.

Disponible en Julio
Available in July



379802

99Z308830

56,00 € **N**



379802NM

99Z308831

84,00 € **N**

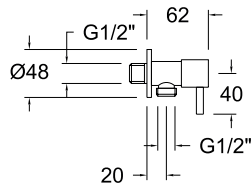
379802OC

99Z308832

98,00 € **N**

Llave de paso con cierre automático.
Angle valve with automatic stop.

Disponible en Julio
Available in July



3797
230514

15,90 €



3797NM
99Z306002

23,90 € **N**

3797NC
99Z308649

27,80 € **N**

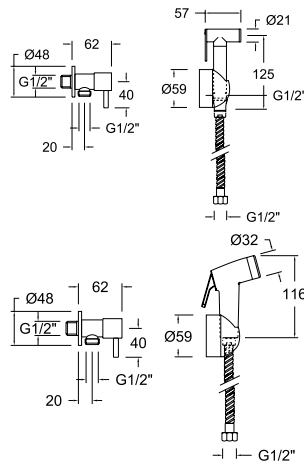
3797OC
99Z308648

27,80 € **N**

3797CUC
99Z308650

27,80 € **N**

Llave de paso cerámica de 1/2".
1/2" ceramic angle valve.



114102

99F301561
3797+9552+354802+247903C

63,90 €



Conjunto para WC con duchita de latón.
WC set with brass shattaf.

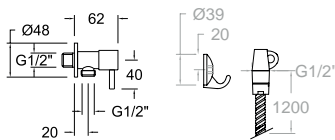


114202

99F301562
3797+955102+354802+247902C

40,70 €

Conjunto para WC con duchita de ABS.
WC set with ABS shattaf.



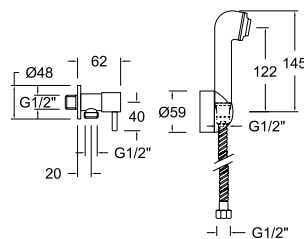
114702

99F301563
3797+3799+247902C

28,60 €



Conjunto para WC.
WC set.



114902

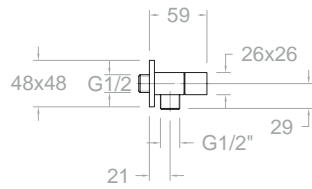
99F301565
3797+9553+354802+247902C

43,50 €



Conjunto para WC.
WC set.

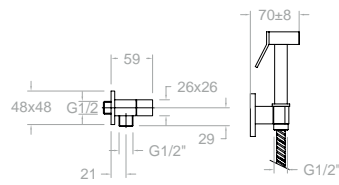




4797
242304

36,50 €

Llave de paso cerámica de 1/2".
Ceramic angle valve 1/2".

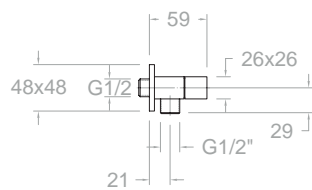


411902
99F301571

122,10 €

4797+4552+4741+247903C

Conjunto para WC.
WC set.

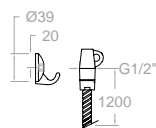


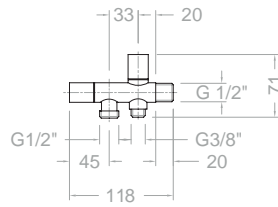
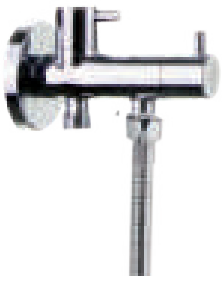
411702
99F301569

52,00 €

4797+3799+247903C

Conjunto para WC.
WC set.





3793

99Z303339

45,90 €

Llave de paso cerámica con dos salidas (cisterna WC - duchita WC).

Ceramic angle valve with 2 outlets (WC tank + shattaf).



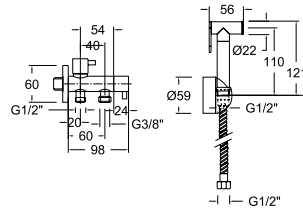
3795

300150

45,90 €

Llave de paso cerámica con dos salidas (cisterna WC - duchita WC).

Ceramic angle valve with 2 outlets (WC tank + shattaf).



113702

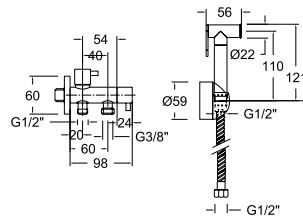
99F301567

3793+9552+354802-247903C

93,90 €

Conjunto de WC para duchita y cisterna de WC.

WC set for shattaf and WC tank.



113502

99F301566

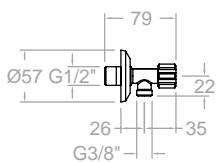
3793+955102+354802-247902C

67,90 €

Conjunto de WC para duchita y cisterna de WC.

WC set for shattaf and WC tank.





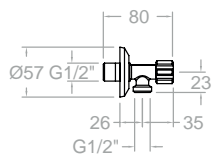
1288

AAZ301266

10,80 €



Llave de paso de 1/2" y 3/8".
Standard angle valve 1/2" and 3/8".



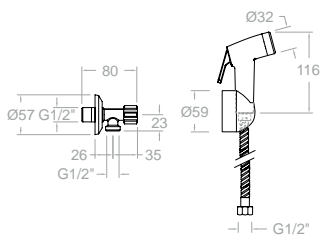
1289

AAZ301267

10,70 €



Llave de paso de 1/2" y 1/2".
Standard angle valve 1/2" - 1/2".



115601

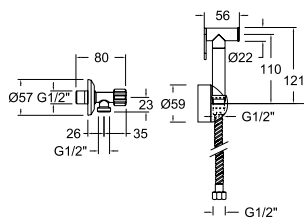
99F301558

1289+955102+354802+247902C

32,70 €



Conjunto para WC.
WC set.



115701

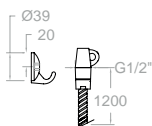
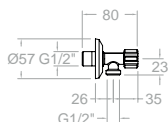
99F301559

1289+9552+354802+247903C

58,70 €



Conjunto para WC.
WC set.



115801

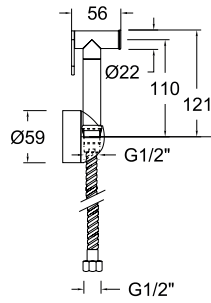
99F301560

1289+3799+247902C

23,40 €



Conjunto para WC.
WC set.

**115202**

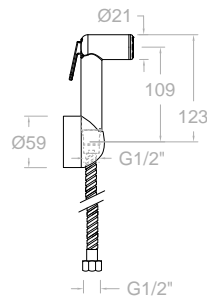
99F301574

9552+354802+247903C

48,00 €



Conjunto WC sin llave de paso.
WC set without angle valve.

**115102**

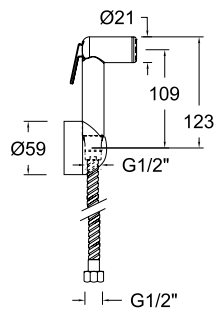
99F301572

955102+354802+247902C

22,00 €



Conjunto WC sin llave de paso.
WC set without angle valve.

**115103**

99F303323

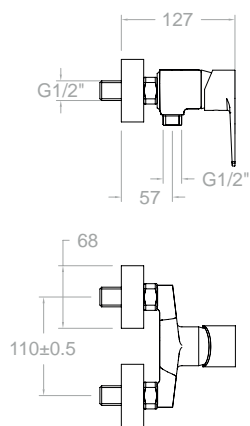
955102+354802+1122CHP

25,90 €



Conjunto WC sin llave de paso.
WC set without angle valve.





1843S

18F301575
XX43+1800-35

63,00 €

Monomando mural para WC.
Single lever mixer for WC.

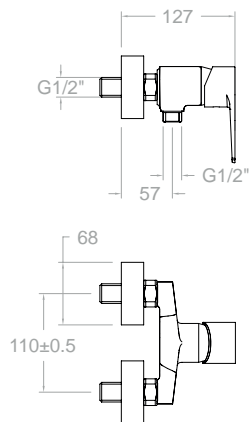


3643S

36F301692
XX43+3600-35

69,60 €

Monomando mural para WC.
Single lever mixer for WC.



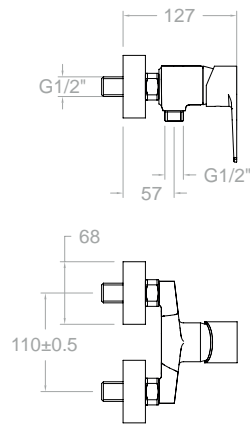
3343S

33F301581
XX43+3300-35

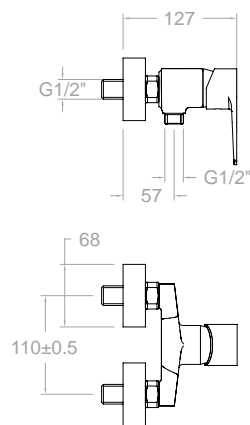
69,60 €

Monomando mural para WC.
Single lever mixer for WC.



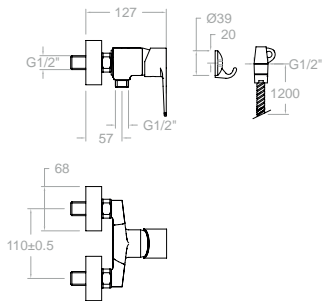
**6443S**64F301580
XX43+6400-35Monomando mural para WC.
Single lever mixer for WC.

65,00 €

**574301S**57F304992
XX43+5700-35Monomando mural para WC.
Single lever mixer for WC.

64,00 €





1843WC

99F300597

1843S-3799+247902C

75,70 €

Monomando mural para WC con accesorios de ABS.
Single lever wall mounted WC mixer with ABS accessories.



3643WC

36F301693

3643S-3799+247902C

82,30 €

Monomando mural para WC con accesorios de ABS.
Single lever wall mounted WC mixer with ABS accessories.



334302WC

33F301342

3343S-3799+247902C

82,30 €

Monomando mural para WC con accesorios de ABS.
Single lever wall mounted WC mixer with ABS accessories.



6443WC

99F300600

6443S-3799+247902C

77,70 €

Monomando mural para WC con accesorios de ABS.
Single lever wall mounted WC mixer with ABS accessories.



574301WC

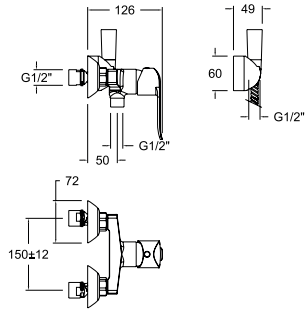
57F304993

574301S-3799+247902C

76,70 €

Monomando mural para WC con accesorios de ABS.
Single lever wall mounted WC mixer with ABS accessories.

Cartucho Cartridge: 35000-3

**184403WC**

18F305170

1843S-9559+354802+247902C

126,00 €

Monomando mural para WC con ducha de metal.
Single lever mixer 110 mm with shattaf set.

**364403WC**

36F305172

3643S-9559+354802+247902C

132,60 €

Monomando mural para WC con ducha de metal.
Single lever mixer 110 mm with shattaf set.

**334403WC**

33F305171

3343S-9559+354802+247903C

132,60 €

Monomando mural para WC con ducha de metal.
Single lever mixer 110 mm with shattaf set.

**644403WC**

64F305174

6443S-9559+354802+247902C

128,00 €

Monomando mural para WC con ducha de metal.
Single lever mixer 110 mm with shattaf set.

**574403WC**

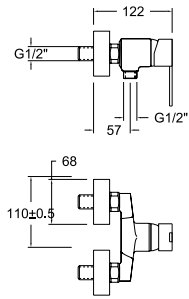
57F305173

574301S-9559+354802+247902C

127,00 €

Monomando mural para WC con ducha de metal.
Single lever mixer 110 mm with shattaf set.

Cartucho Cartridge: 35000-3

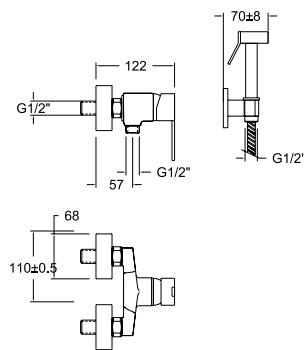


4943S
49F301576

XX43+1329+4900-35

Monomando mural para WC.
Single lever wall mounted WC mixer.

111,80 €



4944WC
99F300800

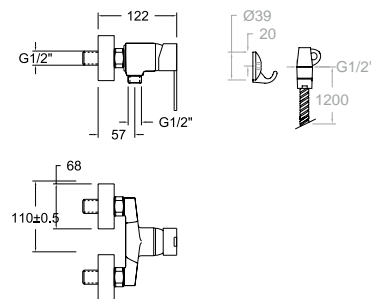
4943S+4552+4741+247903C

Monomando mural para WC con accesorios.
Single lever wall mounted WC mixer with accessories.

198,60 €



Cartucho Cartridge: 252978



4943WC
99F300602

4943S+3799+247903C

Monomando mural para WC con accesorios.
Single lever wall mounted WC mixer with accessories.

128,70 €



Cartucho Cartridge: 252978



1121CNM
99Z302172

25,40 € ●

1121CNC
99Z302323

25,40 € ●

1121COC
99Z302324

25,40 € ●

Flexible 1,2 m.
High pressure flexible hose 1,2 m.



1120CHP
AAZ301305

14,10 € ●

Flexible de alta presión para Wc 1,2 m.
High pressure flexible hose for shataff 1,2 m.

1122CHP
AAZ302809

14,10 € ●

Flexible de alta presión para Wc 1 m.
High pressure flexible hose for shataff 1 m.



247902C
99Z305409

10,20 € ●

Flexible de alta presión para Wc 1 m.
High pressure flexible hose for Wc 1 m.



247903C
99Z307905

13,00 € ●

Flexible de alta presión para Wc 1,2 m.
High pressure flexible hose for shataff 1,2 m.



3796
227490

48,30 € ●

3796NM
99Z302357

72,50 € ●

3796NC
99Z302356

84,50 € ●

3796OC
99Z302358

84,50 € ●

3796CUC
99Z307678

84,50 € **N** ●

Codo de salida de agua y soporte fijo.
Metallic water outlet with handshower support.



354802
99Z302082

3,90 € **N** ●

354802NM
99Z309136

5,90 € **N** ●

354802NC
99Z309025

6,80 € **N** ●

354802OC
99Z309026

6,80 € **N** ●

354802CUC
99Z309027

6,80 € **N** ●

Soporte de pared para ducha.
Shower support.



4727
99Z309456

7,90 € **N** ●

4727NM
99Z309458

11,90 € **N** ●

4727NC
99Z309460

13,80 € **N** ●

4727OC
99Z309459

13,80 € **N** ●

4727CUC
99Z309461

13,80 € **N** ●

Soporte de ABS de pared para ducha.
ABS shower wall support.



4741
300152

33,90 € ●

4741NM
99Z306003

50,90 € ●

Soporte metálico de pared para ducha.
Metal shower wall support.



9560
99Z308292

29,00 € **N**



9560NM
99Z308294

43,50 € **N**



9560NC
99Z308297

50,80 € **N**



9560OC
99Z308295

50,80 € **N**



Ducha de mano de 1 agua para WC.
1-water hand shower for WC.



9552
230037

31,10 €



9552NM
99Z304159

46,60 €



9552NC
99Z304161

54,40 €



9552OC
99Z304160

54,40 €



Ducha de latón de mano para WC.
Brass shataff for WC.



9553
199833

13,50 €



Ducha de mano para WC.
Handshower for WC.



4552
300151

38,70 €



Ducha de mano para WC.
Handshower for WC.



955102
99Z304035

7,90 €



Ducha de mano para WC.
Handshower for WC.



3799
240621

2,50 €



Director de chorro M1/2.
Chrome spray shower M1/2.



9559
99Z304408

46,10 €



Ducha de mano para WC de latón.
Brass WC hand shower.

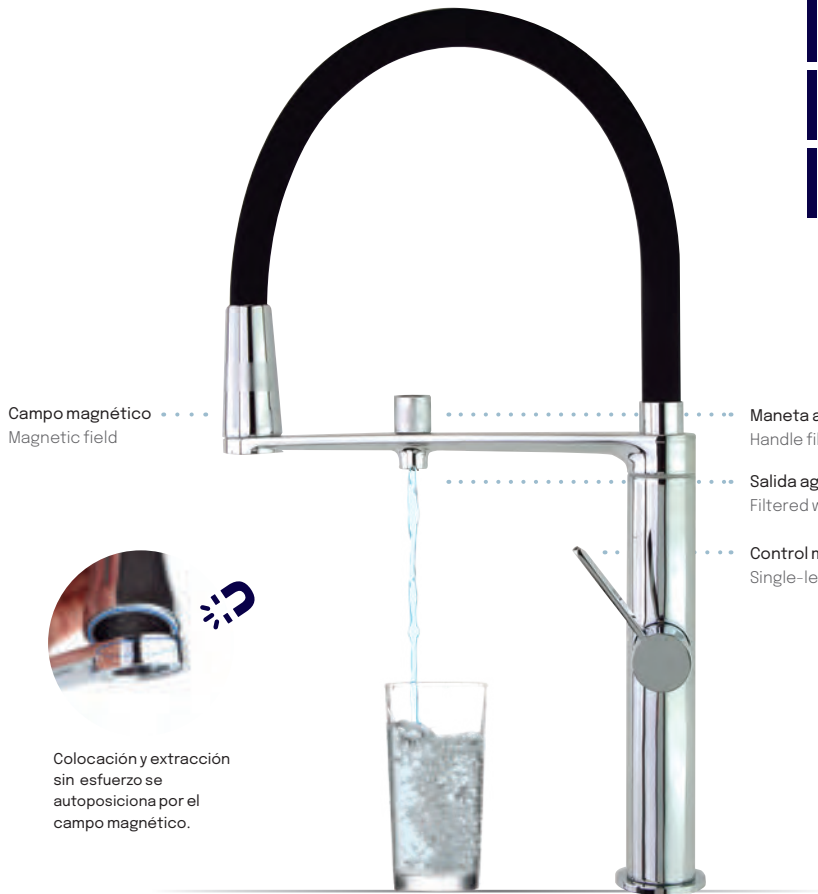


Cocinas Kitchen

ramonsoler.







Campo magnético
Magnetic field

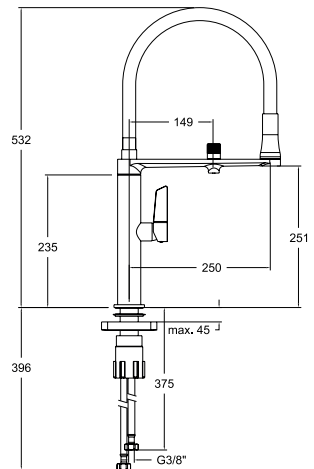


Colocación y extracción
sin esfuerzo se
autoposiciona por el
campo magnético.

Maneta agua filtrada
Handle filtered water

Salida agua filtrada
Filtered water output

Control monomando
Single-lever control



898801MC
38E306084

334,60 €



898801MCNM
38E306085

501,80 €



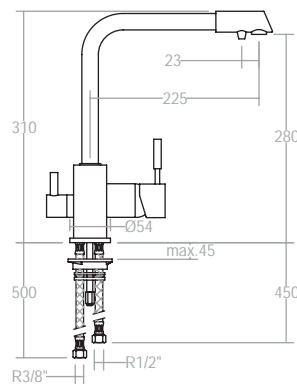
898801MCNC
38E306086

501,80 €



Kitchen Pure Water, monomando de cocina profesional con
circuito para agua purificada.
Kitchen Pure Water, professional kitchen single-lever mixer with
circuit for purified water.

Cartucho Cartridge: 25000-2 + 8991



7589
255336

259,40 €



Monomando de cocina con caño alto giratorio y circuito para
agua purificada.
Kitchen single-lever mixer with high swivel spout and purified
water circuit.



Montura Mount: AAZ302090

3785
220101

137,50 €

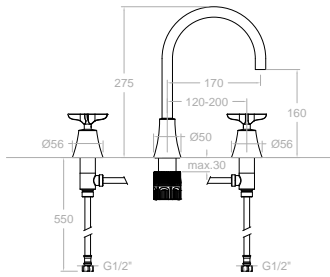
Sistema de filtro con carbono activo.
Filter system with activated carbon.

3786
220110

88,40 €

Cartucho de filtro de carbono activo para grifo de agua
purificada.
Cartridge of activated carbon filter for purified water faucet.

Cartucho Cartridge: 35000 (3750) + 3791



914901

91E309156

363,60 € **N**



914901NM

91E309157

545,40 € **N**



914901OC

91E309158

636,30 € **N**



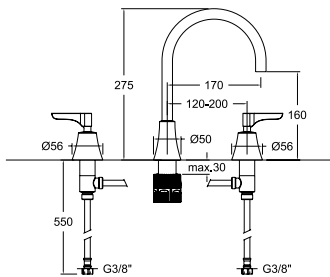
914901GR

91E309159

636,30 € **N**



Adagio, fregadero de repisa con caño giratorio de 170mm.
Adagio, shelf sink with 170mm swivel spout.



914901ML

91E309160

363,60 € **N**



914901MLNM

91E309161

545,40 € **N**



914901MLOC

91E309162

636,30 € **N**



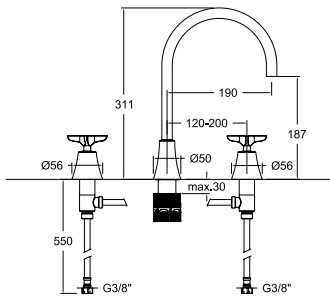
914901MLGR

91E309163

636,30 € **N**



Adagio, fregadero de repisa con caño giratorio de 170mm.
Adagio, shelf sink with 170mm swivel spout.



914902

91E309164

374,90 € **N**



914902NM

91E308072

562,40 € **N**



914902OC

91E308198

656,10 € **N**



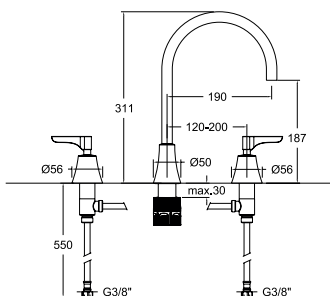
914902GR

91E308199

656,10 € **N**



Adagio, fregadero de repisa con caño giratorio de 190mm.
Adagio, shelf sink with 190mm swivel spout.



914902ML

91E308200

374,90 € **N**



914902MLNM

91E309060

562,40 € **N**



914902MLOC

91E309063

656,10 € **N**



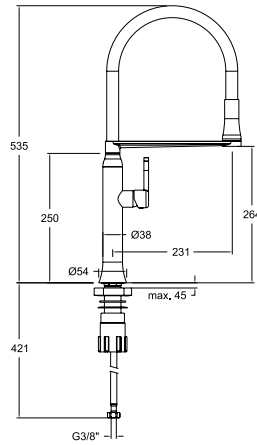
914902MLGR

91E309098

656,10 € **N**



Adagio, fregadero de repisa con caño giratorio de 190mm.
Adagio, shelf sink with 190mm swivel spout.



386801MA
38E303484

264,00 €



386801MACU
38E304205

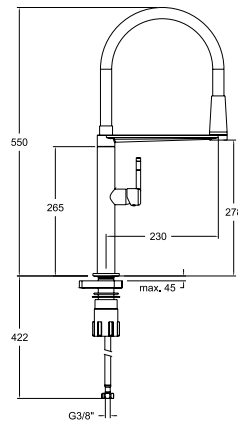
462,00 €



Monomando de cocina, giratorio y extraíble con sistema de imanes.

Kitchen single-lever mixer, swivel and extractable with magnet system.

Cartucho Cartridge: 25000-2



388801MA
38E303469

238,30 €



388801MACU
38E305118

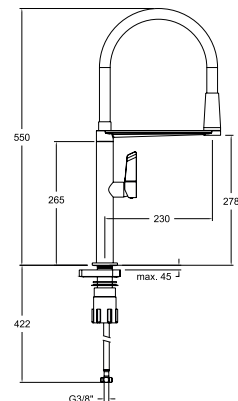
417,00 €



Monomando de cocina, giratorio y extraíble con sistema de imanes.

Kitchen single-lever mixer, swivel and extractable with magnet system.

Cartucho Cartridge: 25000-2



388801MC
38E303421

238,30 €



388801MCNM
38E303481

357,50 €



388801MCNC
38E304206

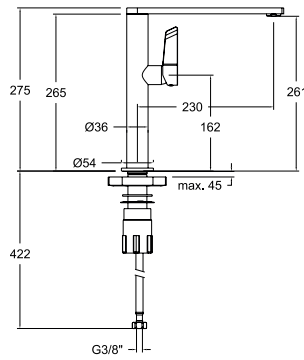
417,00 €



Monomando de cocina, giratorio y extraíble con sistema de imanes.

Kitchen single-lever mixer, swivel and extractable with magnet system.

Cartucho Cartridge: 25000-2



388401MC
38E303408

256,30 €



388401MCNM
38E303420

384,50 €



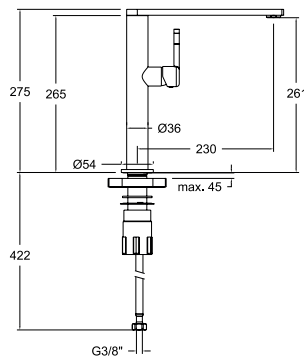
388401MCNC
38E303600

448,50 €



Monomando de cocina con caño alto giratorio.
Kitchen single-lever mixer with high swivel spout.

Cartucho Cartridge: 25000-2



388401MA
38E303410

256,30 €



388401MACU
38E305119

448,50 €

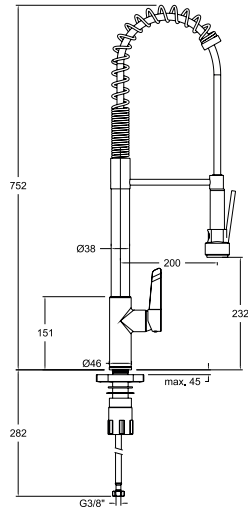


Monomando de cocina con caño alto giratorio.
Kitchen single-lever mixer with high swivel spout.

Cartucho Cartridge: 25000-2







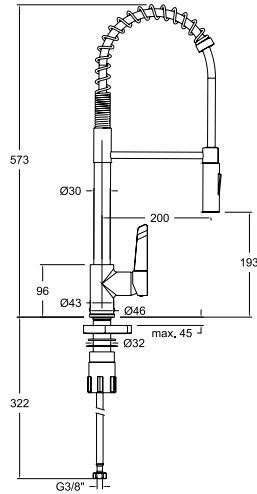
386701MC
38E303480

472,30 €

Monomando de cocina profesional, altura 752mm.
Professional kitchen single-lever mixer, height 752mm.



Cartucho Cartridge: 35100 (6689-2)



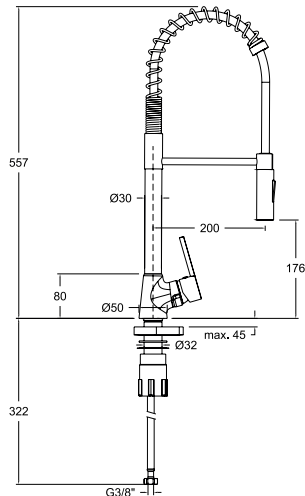
386601MC
38E303479

270,40 €

Monomando de cocina profesional, altura 573mm.
Professional kitchen single-lever mixer, height 573mm.



Cartucho Cartridge: 35100 (6689-2)



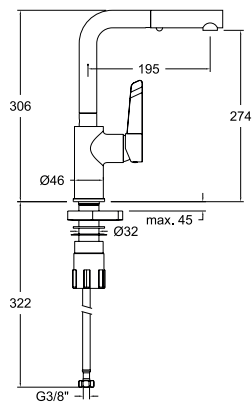
386501MD
38E303603

244,70 €

Monomando de cocina profesional, altura 557mm.
Professional kitchen single-lever mixer, height 557mm.



Cartucho Cartridge: 35100 (6689-2)

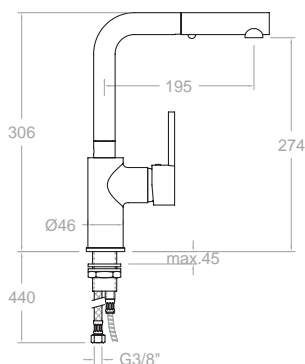


381901H1MC
38E304202

301,90 €

Monomando de cocina con ducha metálica y 2 jets extraíbles.
Kitchen single-lever mixer with metallic shower and 2 extractable jets.

Cartucho Cartridge: 35100-2

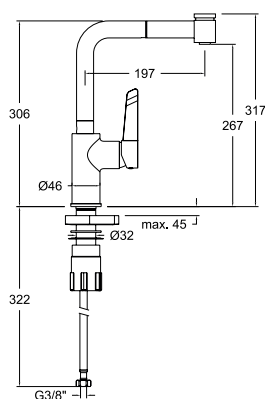


381902H1
33E301600

307,00 €

Monomando de cocina con ducha metálica y 2 jets extraíbles.
Kitchen single-lever mixer with metallic shower and 2 extractable jets.

Cartucho Cartridge: 35100-2

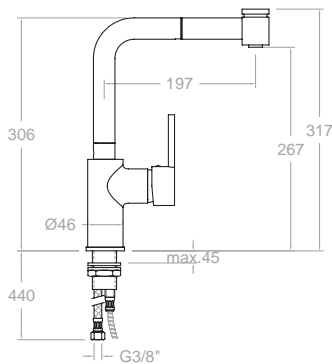


381901H2MC
38E304203

275,20 €

Monomando de cocina con ducha y 2 jets extraíbles.
Kitchen single-lever mixer with shower and 2 extractable jets.

Cartucho Cartridge: 35100-2

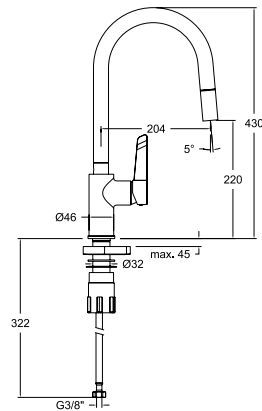


381902H2
33E301601

280,50 €

Monomando de cocina con ducha y 2 jets extraíbles.
Kitchen single-lever mixer with shower and 2 extractable jets.

Cartucho Cartridge: 35100-2

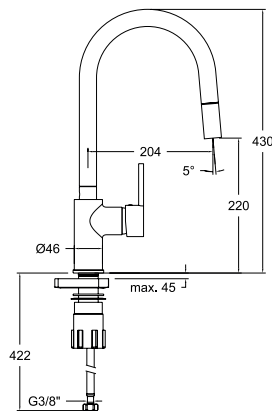


387901V1MC
38E304200

316,20 €

Monomando de cocina con caño alto metálico y 2 jets extraíbles, minimalista.
Kitchen single-lever mixer, metallic high spout with 2 extractable jets, minimalist.

Cartucho Cartridge: 35100-2

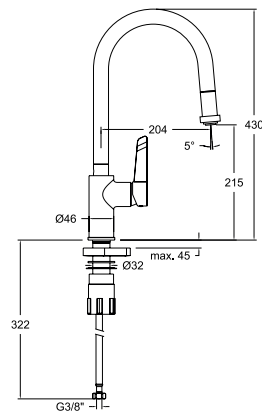


337902V1
33E301598

320,70 €

Monomando de cocina, caño alto metálico con 2 jets extraíbles.
Kitchen single-lever mixer, metallic high spout with 2 extractable jets.

Cartucho Cartridge: 35100-2

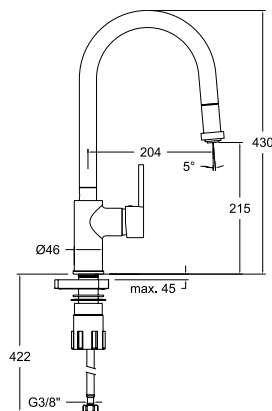


387901V2MC
38E304201

345,10 €

Monomando de cocina con caño alto metálico y 2 jets extraíbles.
Kitchen single-lever mixer, metallic high spout with 2 extractable jets.

Cartucho Cartridge: 35100-2

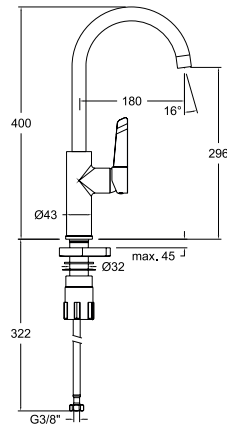


337902V2
33E301599

349,40 €

Monomando de cocina, caño alto metálico con 2 jets extraíbles.
Kitchen single-lever mixer, metallic high spout with 2 extractable jets.

Cartucho Cartridge: 35100-2



380602MC
38E304233

130,20 €

Monomando de cocina con caño giratorio.
Kitchen single-lever mixer with swivel spout.

Cartucho Cartridge: 35100 (6689-2)



330602
33E301596

140,00 €

330602NM
33E306168

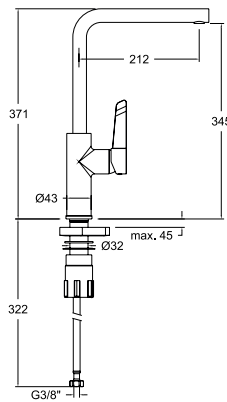
210,00 €

330602CUC
33E305120

245,00 €

Monomando de cocina con caño giratorio.
Kitchen single-lever mixer with swivel spout.

Cartucho Cartridge: 35100 (6689-2)



382902MC
38E304204

187,20 €

Monomando de cocina con caño giratorio.
Kitchen single-lever mixer with swivel spout.

Cartucho Cartridge: 35100 (6689-2)



332902
33E301602

187,80 €

332902NM
33E306169

281,50 €

332902CUC
33E305121

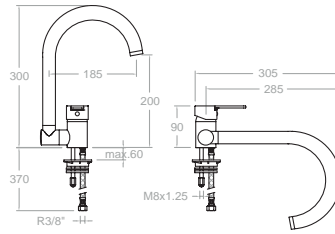
328,70 €

Monomando de cocina con caño alto giratorio.
Kitchen single-lever mixer with high swivel spout.

Cartucho Cartridge: 35100 (6689-2)







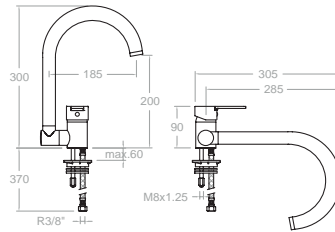
9369
227346

217,50 €

Monomando de fregadero con caño abatible.
Sink mixer with swivel and folding spout.



Cartucho Cartridge: 40100-2 (3388-2)



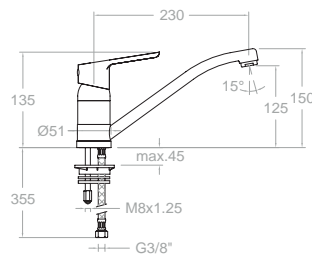
3369
221676

213,10 €

Drako, monomando de fregadero con caño abatible.
Drako, single-lever sink mixer with swivel spout..



Cartucho Cartridge: 40100-2 (3388-2)



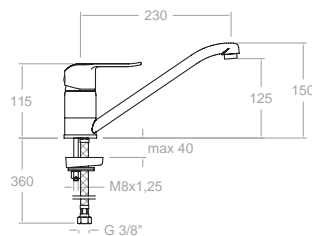
1809
18E300516

60,50 €

Titanium, monomando de fregadero con caño bajo giratorio.
Titanium, single lever sink tap with cart spout.



Cartucho Cartridge: 40200-2 (3388-2 K C2)



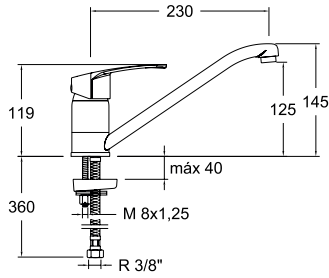
6499
261762

98,00 €

Ypsilon Plus, monomando de fregadero con caño bajo giratorio
y sistema de apertura en agua fría.
Ypsilon Plus, sink mixer with low swivel spout and cold water
opening system.



Cartucho Cartridge: 40300-2 (3388-2 K C3)



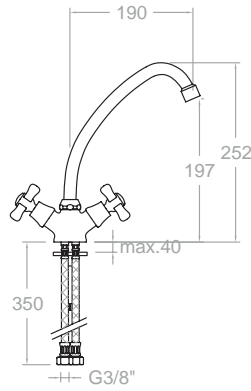
579901
57E303578

88,50 €

New Fly, monomando de fregadero con caño bajo giratorio.
New Fly, sink single-lever mixer with low swivel spout.



Cartucho Cartridge: 40300-2 (3388-2 K C3)



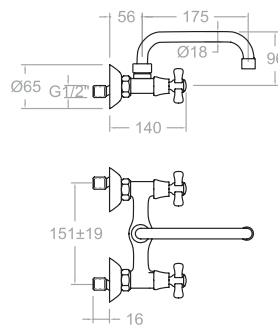
3109C
261867

209,40 €

Gaudi, bimando de fregadero con caño giratorio altura L.
Gaudi, sink dual-handle with swivel spout, height L.



Montura Head: 1700C 1/2"



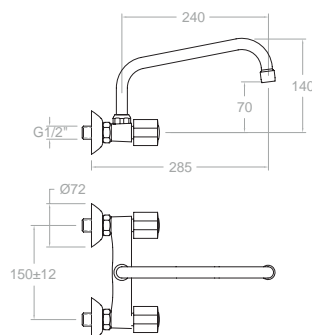
3117C
300156

209,90 €

Gaudi, bimando de fregadero mural con caño giratorio.
Gaudi, wall-mounted kitchen dual-handle with swivel spout.



Montura Head: 1700C 1/2"



7009CAI30E4
803287

101,90 €

Eco, bimando de fregadero mural con caño largo superior inclinado giratorio.
Eco, wall-mounted sink mixer with upper inclined swivel spout..



Montura Head: 5000

Breeam · Hoteles
Breeam · Hotels

Proyectos en todo el mundo

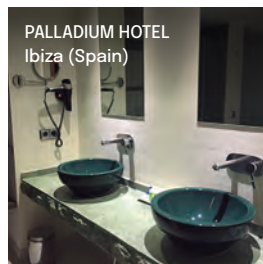
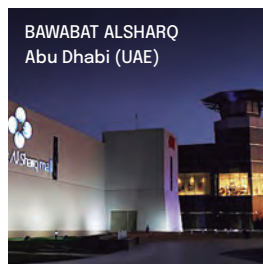
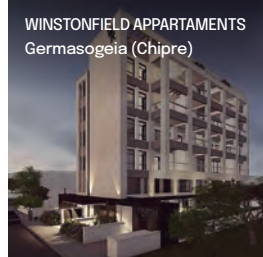
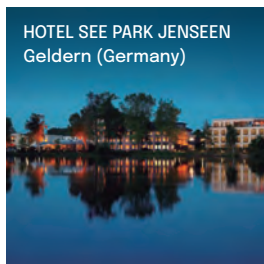
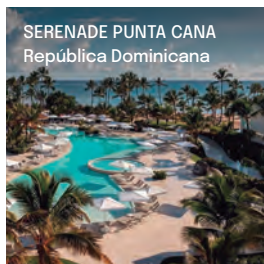
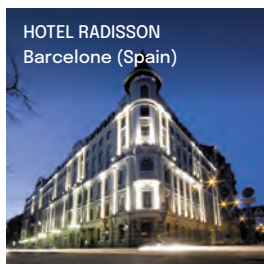
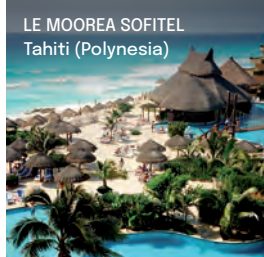
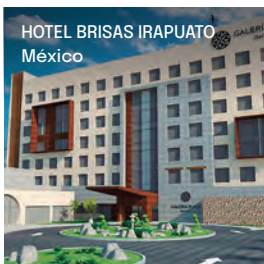
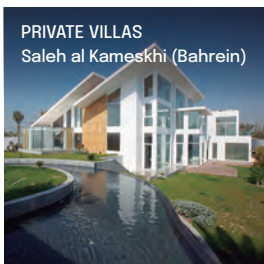
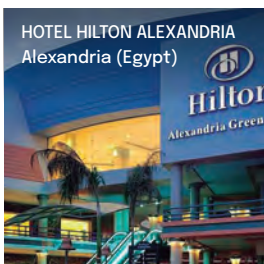
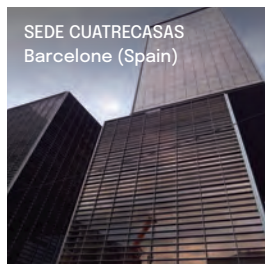
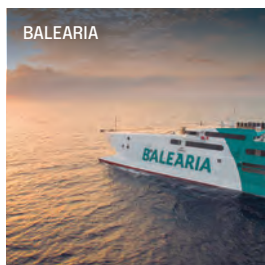
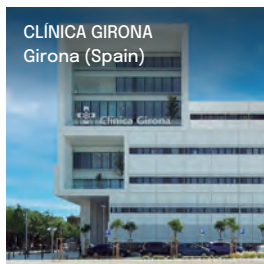
Projects around the world

Las griferías y duchas de **ramonsoler** han sido certificadas con las normativas más exigentes y sus redes comerciales se extienden a más de 40 países. Con numerosas referencias hoteleras internacionales, la firma está presente en cadenas hoteleras.

Millones de usuarios utilizan diariamente nuestros productos, renovando día a día su confianza. **ramonsoler** se encuentran en las instalaciones más importantes: cadenas hoteleras internacionales, grandes hospitales, transatlánticos, grandes yates, hoteles con encanto, promociones de prestigio e incluso en promociones pioneras y sensibles al ahorro de agua y al medio ambiente.

The faucets and showers of **ramonsoler** have been certified with the most restrictive standards and its commercial networks span more than 40 countries. With numerous International hotel references, the firm is present in hotel chains.

Millions of consumers use our products every day, constantly confirming their confidence in us. **ramonsoler** systems can be found at countless leading establishments: international hotel chains, large hospitals, ocean liners, super yachts, hotels with charm and even pioneering ecofriendly developments where water saving systems are installed.



Grifería exclusiva para hoteles

Exclusive tapware for hotels



IKOS PORTO PETRO RESORT
MALLORCA

ramonsoler es uno de los principales suministradores de la industria hotelera, que desde hace más de 25 años se supera día a día perfeccionando sus productos para sus específicas exigencias, tanto en ahorro de agua, como en seguridad, salud y pleno confort para las personas. Una buena grifería para HOTEL tiene que presentar no solo una estética depurada y de diseño, sino que también es necesario que reúna un conjunto de características técnicas que hagan de todo el conjunto una pieza idónea para proyectos del sector hotelero.

Las griferías de **ramonsoler** especialmente diseñadas para HOTELES están cuidadosamente creadas con una gran cantidad de ventajas, que beneficiarán tanto al huésped como al propietario del HOTEL.

ramonsoler is one of the foremost suppliers of tapware for the hotel industry. For more than 25 years the daily needs of these clients have been covered, including water saving, security, health and comfort for the hotel guests. A good hotel tapware not only enhances the aesthetic quality of the room but must also have a number of technical characteristics which make it ideal for this type of use.

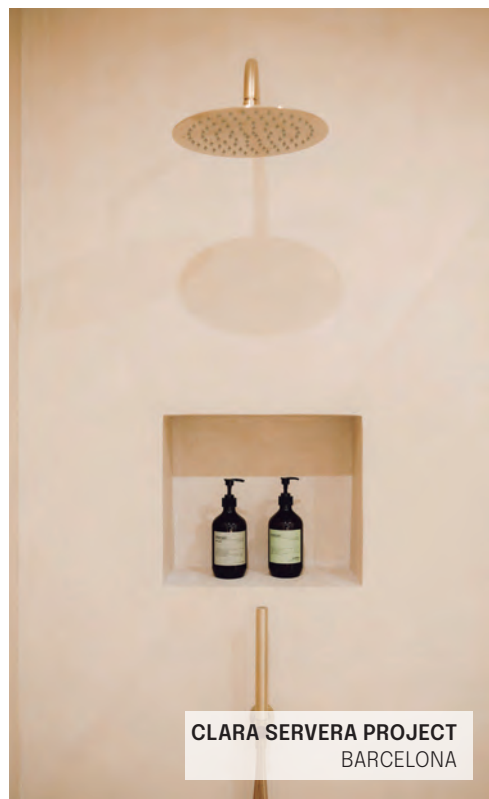
ramonsoler brassware has been especially designed for Hotels and takes into account the needs of both the guest and hotel chain.



HOTEL SHERATON
FRANKFURT



SERENADE BEACH&SPA RESORT
PUNTA CANA



CLARA SERVERA PROJECT
BARCELONA



WALDORF ASTORIA
DUBAI



HOTEL PEDRO I ARAGÓN
HUESCA



NEVA TOWERS
MOSCÚ



HOUSE BY SCENA INTERIORDESIGN
ALEMANIA



Hotel Premium

Premium hotel

Momentos de relajación y confort entre altas dosis de diseño y espectacularidad. El Hotel Premium ha sido ideado para los clientes con gusto urbano y cosmopolita. Destaca por su amplio catálogo de series que aúnan diseño, calidad y tecnología.

Además, ofrece diseño sostenible en sus series de alta gama que han sido creadas bajo un principio de consumo responsable e integran sistemas de ahorro de agua y limitadores de caudal en sus componentes internos.

Moments of relaxation and comfort between high doses of design and beauty. Our premium series have been designed for customers with urban and cosmopolitan taste, and **ramonsoler** stands out for its wide range of series that combine design, quality and technology.

It offers sustainable design in its high-end series, which have been created under a principle of responsible water consumption and integration of water-saving systems in its internal components.



Adagio



Urban Chic



Alexia



Tzar



Hotel con encanto

Charming hotel

Cuando el cuidado por cada detalle y la calidad se encuentran en un hotel, su encanto es indiscutible. Encontrar elegancia y despertar sensaciones de serenidad en un hotel con encanto es un hecho, por su puesta en escena, su estilo sutil y su marcado carácter.

The beauty of a hotel is defined by its detail and features. A hotelier not only sells a room, but a series of sensations which clients look forward to, and these expectations must be fulfilled with a complete wellness programme.



Gaudí

Hotel Medium

Medium hotel



Drako



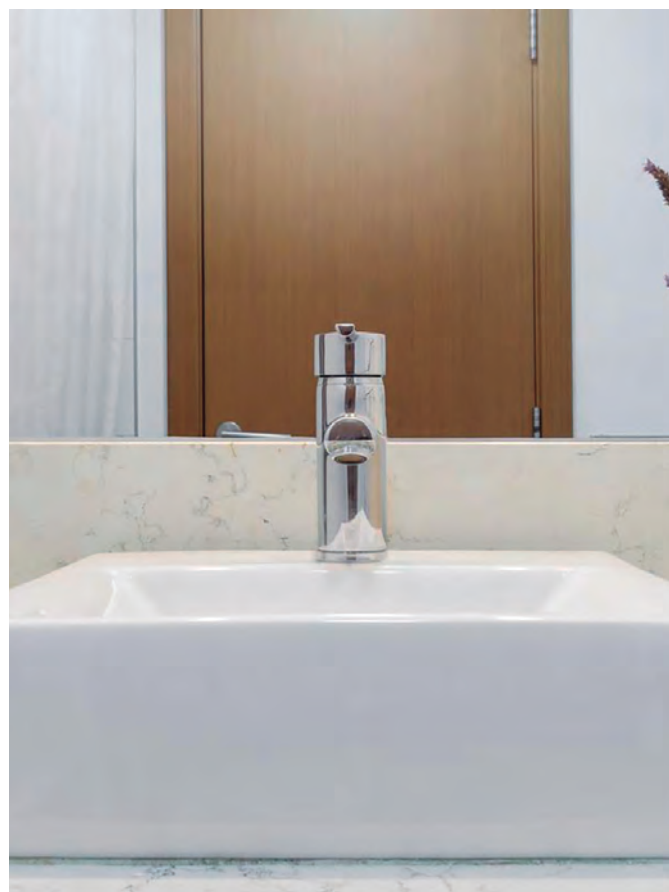
New fly



Ypsilon Plus

Las líneas básicas y el cuidado por el medio ambiente se respiran en el hotel MEDIUM. **ramonsoler** ofrece para estos espacios series de líneas sencillas que no renuncian a la calidad, completándolos con el carácter ecofriendly y económico que los caracterizan. Con **ramonsoler**, el hotel MEDIUM se viste de modernidad y funcionalidad

MEDIUM HOTEL are **ramonsoler** basic lines, designed with simple lines bringing high quality, environmentally friendly and economic mixers for all the hotel industry. With **ramonsoler**, MEDIUM hotel brings to the hotels modernity and functionality.



Servicio y estudios personalizados de ahorro para hoteles

Personalised hotel water efficiency studies

- Asesoramiento Técnico Pre-Venta. A petición del establecimiento hotelero nuestro equipo de análisis y estudios realizará un plan de gestión global para minimizar los costes en el suministro de agua.
- Servicio Post Venta y Calidad. La calidad de **ramonsoler** va mucho más allá del ciclo de vida de un producto, cuando ese producto deja de fabricarse, sus recambios permanecen disponibles durante un período de diez años.
- Ofrecemos anualmente más de 2.000 productos que cumplen con los estándares de calidad y las normativas europeas más exigentes.

- We offer the possibility of evaluating the water use and saving which can be undertaken by implementing our systems in any hotel.
- Pre-sales and Post sales service and quality control.
- We currently offer more than 2.000 products which comply with the highest european quality standards.
- **ramonsoler** quality exceeds the life cycle of the product, as we maintain a ten year stock in spare parts.

Cálculo Hotel

Calculation

Cálculo ocupación media hoteles 175 habitaciones.
Calculation average hotel occupancy 175 rooms.

| • HOTEL | |
|---|------------------|
| Datos usuario User data | Variables |
| Ocupación media (pax) Average occupancy (pax) | 175 |
| Características grifería Fittings features | Variables |
| Consumo lavado standard Standard wash consumption | 10,00 L/min |
| Consumo ducha standard Standard shower consumption | 15,00 L/min |
| Consumo lavado RS versión Hotel Sistema S2-C2 Consumption washing RS Hotel version S2-C2 System | 3,75L/min |
| Consumo lavado RS versión Hotel Sistema C3 Consumption washing RS Hotel version C3 System | 3,75L/min |
| Consumo ducha RS versión Hotel Sistema S2-C2 Shower consumption RS Hotel version S2-C2 System | 6,00 L/min |
| Hipótesis Hypothesis | Variables |
| Tiempo ducha - media de uso Shower time - average use | 7 minutos |
| Tiempo lavado/bidé - media uso Washing/bidet time - average use | 3 minutos |
| Coste agua m3 - Zona - Valor medio estadístico Water cost m3 - average statistical value | 1,39 €/m3 |
| Coste kWh energía - Zona - Valor medio estadístico (Gas) kWh energy cost - statistical average value (Gas) | 0,053 €/KWh |
| Resultado Results | Variables |
| Coste agua Cost of water | 0,0014 €/L |
| Coste energía por litro agua caliente Energy cost per litre hot water | 0,0033 €/L |
| Coste Energía + Agua Energy + Water Cost | 0,0046 €/L |
| Coef. Usos K - según NF P 40-202 - DTU 60.11(*) Usage Coef. K - according to NF P 40-202 - DTU 60.11(*) | 0,22 |
| Consumo instantaneo Grifería estandar Instantaneous consumption Standard fittings | 1222 L/min |
| Consumo instantaneo Grifería ramonsoler versión Hotel Instantaneous consumption faucet Hotel version | 574 L/min |
| Consumo Grifería estandar Consumption Standard faucet | 23.625L/día |
| Consumo Grifería ramonsoler Consumption ramonsoler faucet | 11,769 L /día |
| Ahorro con Sistema S2-C2 ramonsoler Savings with S2-C2 ramonsoler System | -11,856 L /día |
| Ahorro con Sistema S2-C2 ramonsoler Savings with S2-C2 ramonsoler System | -50,2% |
| Ahorro medio energía [kWh/h/año] - norma UNE 94002:2005 Average energy savings [kWh/h/year] - UNE 94002:2005 Standard | -265.761 KWh/año |
| Ahorro económico lavabo y ducha sistema S2-C2 S2-C2 economic saving in washbasin and shower system | -20.101 €/año |
| Ahorro económico lavabo C3 y ducha S2-C2 Economical saving C3 basin and S2-C2 shower | -25.485 €/año |

Los grifos deben cumplir las siguientes características funcionales

Mixers & Standards

La grifería sanitaria de **ramonsoler** cumple con la más estricta normativa europea del sector, sobre la que realizamos ensayos en nuestros laboratorios que se encuentran técnicamente preparados para ello:

Los grifos o mezcladores mecánicos se ensayan conforme a la norma UNE-EN817:2009 y a la norma UNE 19703:2016.

Los grifos simples y los mezcladores cumplen con la norma UNE-EN 200:2008

Los materiales en contacto con el agua no han de constituir ningún peligro para la salud a una temperatura de 90°C. No deben producir alteración alguna en el agua a nivel cualitativo, de aspecto, de olor o del gusto. Los materiales susceptibles a la corrosión serán tratados para evitarla.

Los revestimientos y las superficies significativas de los productos deben cumplir la norma UNE-EN 248:2003.

Reguladores de chorro, conexiones flexibles, flexibles de ducha, mangos de ducha y rociadores, válvulas,... todos los productos pasan por un proceso de homologación interna en base a la normativa europea aplicable, garantizando tanto los niveles de calidad como la intercambiabilidad de los mismos.

ramonsoler complies with the strictest European Standards in the sector. Our Quality Lab is technically prepared to conduct tests according such standards:

• **ramonsoler** complies with the strictest European Standards in the sector. Our Quality Lab is technically prepared to conduct tests according such standards:

• Mixers are tested in accordance with UNE-EN817: 2009

• Mixers are tested in accordance with UNE-EN 200: 2008

• Materials in contact with water must not constitute a health hazard at a temperature of 90°C. They should not produce any alteration in water quality level, appearance, odor or taste. The materials used by **ramonsoler** are hazardous free.

• Chromate process is tested in accordance with UNE-EN 248: 2003.

• Regulators jet, flexible connections, flexible shower, shower handles and sprinklers, valves, ... all products go through a process of internal approval based on the applicable European regulations, guaranteeing both the levels of quality and interchangeability same.

Nuestro compromiso

Our engagement

ramonsoler, consciente de la importancia de la grifería no sólo en la higiene sino en el ahorro de agua y energía, se ha asociado con la organización European Water Label, con el objetivo de ofrecer una gama de productos eco eficientes, que respeten el medioambiente.

Todos los productos registrados en esta entidad se identifican con la siguiente etiqueta:

At **ramonsoler**, we are not only aware of the importance of the tapware in hygiene but also in water saving and energy issues. This in turn has enabled us to become associated with the European Water Label organization, with the aim of offering a range of eco-efficient products that respect the environment .

All these registered products are identified with the following label:

SIGNIFICADO DE LA ETIQUETA

Se muestra claramente el volumen máximo de agua, si el producto se ha instalado correctamente y de acuerdo con las instrucciones del fabricante

- Bandas de rendimiento de color
- La capacidad real / rendimiento



LABEL DEFINITION

It clearly shows the maximum volume of water if the product has been installed correctly and according to the manufacturer's instructions

- Coloured performance bands
- Actual capacity/performance

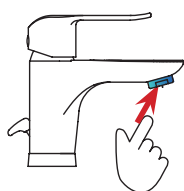
Características especiales

Special features

LAVABO MIXER



LIMITADOR Anti-retorno
LIMITER Non-return



- Standard flow: 12 l/min.
- Flow limiter: 3,75 l/min
- SAVING: 68 %

| OTRAS OPCIONES DE LIMITACIÓN DE CAUDAL | | | |
|--|------|---|------------------|
| | REF | CAUDAL FLOW | AHORRO SAVING |
| Lavabos Mixers | 1526 |  8 L/min | 33 % |
| | 1517 |  8 L/min | 33 % |
| | 1525 |  8 L/min | 50 % |
| | 1528 |  5 L/min | 58 % |
| Standard | 1527 |  3,5 L/min | 68 % |
| Spray | 1529 |  1,7 L/min | 85 % |

1 Sistema de ahorro de agua y energía C2/S2 o C3/S3 Water & energy saving systems C2/S2 o C3/S3



C2/S2. Apertura en dos fases, con un tope intermedio para obtener un ahorro de agua del 50%.

C2/S2. Step two-phase opening, with an intermediate stop for saving 50% of water.



C3/S3. Apertura escalonada en frío. Ahorro de agua y energía.

C3/S3 Gradual opening cold. water and energy saving.

2 Aireadores. Limitadores de caudal Aerators with flow limiter



Limitador de caudal de 3,5 l/min. Disponemos además de un amplio abanico de limitadores (1,7 l/min a 8 l/min.) adaptados a las necesidades del cliente.

Sistema de limitación NO removable, solo bajo control técnico.

Flow Limiter 3,5 L/min. We have also a wide range of limiters (1.7 l/min to 8 l/min) according our customer needs.

NON-removable limitation system, only under technical control.

3 Ánodo de sacrificio Sacrificial anode



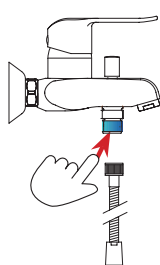
Protegemos de la corrosión las superficies de la grifería con un ánodo de sacrificio de zinc-magnesio el cual se coloca en todas nuestras series, tanto en los anclajes verticales como en los murales, asimismo nuestras manetas estan también protegidas. Este sistema patentado por **ramonsoler** triplica la vida de nuestros recubrimientos por corrosión externa.

In **ramonsoler** we protect the surfaces of the faucet from corrosion with a zinc-magnesium sacrificial anode which is placed in all our series, both in vertical anchors and murals, our handles are also protected. This system patented by **ramonsoler** triples the life of our external corrosion coatings.

LAVABO MIXER



LIMITADOR Anti-retorno
LIMITER Non-return



- Caudal standard: 15 l/min.
- Caudal reducido: 8l/min
- AHORRO: 45%
- Standard flow: 15 l/min.
- Flow limiter: 8l/min
- SAVING: 45 %

1 Sistema de ahorro de agua y energía S2 Water & energy saving systems S2



Ofrece una alta resistencia al uso frecuente y a los productos de limpieza.

Have this piece in order to get strength and durability.

2 Limitador caudal con antiretorno 6 l/min ARD+C6 Flow limited with antiretorno 6 l/min ARD+C6



Limitador de caudal de 6 l/min. Disponemos además de un amplio abanico de limitadores (3 l/min a 8 l/min.) adaptados a las necesidades del cliente.

Flow Limiter 6 L/min. We have also a wide range of limiters (3 l / min to 8 l /min) according our customer needs.

3 Distribuidor metálico Metal diverter



Ofrece una alta resistencia al uso frecuente y a los productos de limpieza.



It is highly resistant to frequent use and cleaning products.







4 Anodo de sacrificio Sacrificial anode



Protegemos de la corrosión las superficies de la grifería con un ánodo de sacrificio de zinc-magnesio el cual se coloca en todas nuestras series, tanto en los anclajes verticales como en los murales, asimismo nuestras manetas están también protegidas. Este sistema patentado por **ramonsoler** triplica la vida de nuestros recubrimientos por corrosión externa.

In **ramonsoler** we protect the surfaces of the faucet from corrosion with a zinc-magnesium sacrificial anode which is placed in all our series, both in vertical anchors and murals, our handles are also protected. This system patented by **ramonsoler** triples the life of our external corrosion coatings.

OTRAS OPCIONES DE LIMITACIÓN DE CAUDAL

| | REF | CAUDAL FLOW | AHORRO SAVING |
|-------------------------|--|----------------|------------------|
| Teleducha Handshower | JLC 10  | 10 L/min | 80 % |
| | JLC 8  | 8 L/min | 45 % |
| | JLC 6  | 6 L/min | 60 % |
| | JLC 3  | 3 L/min | 80 % |
| | ARD+C8  | 8 L/min | 45 % |
| Standard | ARD+C8  | 8 L/min | 60 % |



- BRE3602** 201,20 € Caudal Flow 5 l/min
36A305908
- BRE3602NM** 313,40 € Caudal Flow 5 l/min
36A305909
- BREH3602** 201,20 € Caudal Flow 3.5 l/min
36A306989
- BREH3602NM** 313,40 € Caudal Flow 3.5 l/min
36A306990

Alexia Breeam, monomando de lavabo XL.
Alexia Breeam, washbasin mixer XL.



- BRE360302** 100,10 € Caudal Flow 5 l/min
36B306985
- BREH360302** 100,10 € Caudal Flow 3.5 l/min
36B306991

Alexia Breeam, monomando de bidé.
Alexia Breeam, bidet mixer.



- BRE3604** 122,20 € Caudal Flow 5 l/min
36A305904
- BRE3604NM** 190,30 € Caudal Flow 5 l/min
36A305905
- BREH3604** 122,30 € Caudal Flow 3.5 l/min
36A306992
- BREH3604NM** 190,30 € Caudal Flow 3.5 l/min
36A306995

Alexia Breeam, monomando de lavabo.
Alexia Breeam, washbasin mixer.



- BRE360403** 127,90 € Caudal Flow 5 l/min
36A306986
- BRE360403NM** 195,10 € Caudal Flow 5 l/min
36A306987
- BREH360403** 127,90 € Caudal Flow 3.5 l/min
36A306993
- BREH360403NM** 195,10 € Caudal Flow 3.5 l/min
36A306994

Alexia Breeam, monomando de lavabo con apertura en frío.
Alexia Breeam, washbasin mixer, cold opening.



- BRE360602** 143,90 € Caudal Flow 5 l/min
36E305899
- Alexia Breeam, monomando de fregadero.
Alexia Breeam, sink mixer.



- BRE3605S** 151,20 € Caudal Flow 8 l/min
36C305903
- BRE360501SNM** 226,70 € Caudal Flow 8 l/min
36C305901
- BREH3605S** 151,20 € Caudal Flow 6 l/min
36C306999
- BREH360501SNM** 274,50 € Caudal Flow 6 l/min
36C306997

Alexia Breeam, monomando de baño- ducha.
Alexia Breeam, bath and shower mixer



- BRE3605T1** 198,20 € Caudal Flow 8 l/min
36C305900
BRE3605S+3520T1+3726M+2472C
- BREH3605T1** 198,20 € Caudal Flow 6 l/min
36C307000
BREH3605S+3520T1+3726M+2472C

Alexia Breeam, conjunto monomando de baño- ducha con equipo de ducha.
Alexia Breeam, bath and shower mixer with shower set.



- BRE3605BTNM** 386,50 € Caudal Flow 8 l/min
36C305902
BRE360501SNM+2876BTNM+372602NM+2475CNM
- BREH360501BTNM** 434,20 € Caudal Flow 6 l/min
36C306998
BREH360501SNM+2876BTNM+372602NM+2475CNM

Alexia Breeam, conjunto monomando de baño- ducha con equipo de ducha.
Alexia Breeam, bath and shower mixer with shower set



BRE3608S 122,20 €

36D305898

Caudal
Flow
8 l/min

BRE360801SNM 183,40 €

36D305895

Caudal
Flow
8 l/min

BREH3608S 122,20 €

36D307003

Caudal
Flow
6 l/min

BREH360801 381,80 €

36D307001

Caudal
Flow
6 l/min

Alexia Breeam, conjunto monomando de ducha sin equipo de ducha.

Alexia Breeam, shower mixer with shower set



BRE360801BTNM 343,00 €

36D305896

Caudal
Flow
8 l/min

BRE360801SNM+2876BTNM+372602NM+2475CNM

BREH360801BTNM 381,80 €

36D307002

Caudal
Flow
6 l/min

BREH360801SNM+2876BTNM+372602NM+2475CNM

Alexia Breeam, conjunto monomando de ducha con equipo de ducha.

Alexia Breeam, shower mixer with shower set



BRE3608T1 169,20 €

36D305897

BRE3608S-3520T1+3726M+2472C

Caudal
Flow
8 l/min

BREH3608T1 169,20 €

36D307004

BREH3608S-3520T1-3726M+2472C

Caudal
Flow
6 l/min

Alexia Breeam, conjunto monomando de ducha con equipo de ducha.

Alexia Breeam, shower mixer with shower set.



BRE362103 259,90 €

36A305893

Caudal
Flow
5 l/min

BRE362103NM 404,70 €

36A305894

Caudal
Flow
5 l/min

BREH362103 259,90 €

36A307005

Caudal
Flow
3.5 l/min

BREH362103NM 404,70 €

36A307007

Caudal
Flow
3.5 l/min

Alexia Breeam, monomando de lavabo empotrado mural con caño de 24 cm.

Alexia Breeam, wall washbasin mixer with 24 cm spout.



BRE363402TR 343,40 €

36D309679

BRE363402S+2877TR+3726M+2472C

Caudal
Flow
8 l/min

Alexia Breeam, termostático de ducha, con equipo de ducha.

Alexia Breeam, thermostatic shower mixer, with shower set.



BRE363901TR 376,70 €

36C305889

BRE363901S+2877TR+3726M+2472C

Caudal
Flow
8 l/min

BREH363901TR 376,70 €

36C307011

BREH363901S+2877TR+3726M+2472C

Caudal
Flow
6 l/min

Alexia Breeam, termostático de baño-ducha, con equipo de ducha.

Alexia Breeam, thermostatic bath shower mixer, with shower set.



BRE363901S 269,80 €

36C305890

Caudal
Flow
8 l/min

BREH363901S 269,80 €

36C307010

Caudal
Flow
6 l/min

Alexia Breeam, termostático de baño-ducha salida cascada.

Alexia Breeam, thermostatic bath shower mixer with cascade spout.



BRE3304 117,10 €

33A307013

Caudal
Flow
5 l/min

BREH3304 117,10 €

33A307024

Caudal
Flow
3.5 l/min

Drako Breeam, monomando de lavabo.

Drako Breeam, single lever washbasin mixer.



BRE3304VA1169 137,90 €
33A307018

Caudal
Flow
5 l/min

BREH3304VA1169 137,90 €
33A307028

Caudal
Flow
3.5 l/min

Drako Breeam, monomando de lavabo, con válvula automática 1 1/4".
Drako Breeam, washbasin mixer with stainless steel pop-up waste 1 1/4".



BRE330403 122,60 €
33A307016

Caudal
Flow
5 l/min

BREH330403 122,60 €
33A307025

Caudal
Flow
3.5 l/min

Drako Breeam, monomando de lavabo, apertura en frío.
Drako Breeam, single-lever basin mixer, cold opening



BRE330403VA1169 143,60 €
33A307017

Caudal
Flow
5 l/min

BREH330403VA1169 143,60 €
33A307026

Caudal
Flow
3.5 l/min

Drako Breeam, monomando de lavabo con válvula automática de inox 1 1/4, apertura en frío.
Drako Breeam, single-lever basin mixer with automatic 1 1/4" stainless steel valve, cold opening.



BRE3310 220,50 €
33A308820

Caudal
Flow
5 l/min

BRE3310NM 330,80 €
33A308821

Caudal
Flow
5 l/min

Drako Breeam, monomando de lavabo L.
Drako Breeam, single lever tall washbasin.



BRE330302 117,10 €
33B307012

Caudal
Flow
5 l/min

BREH330302 117,10 €
33B307023

Caudal
Flow
3.5 l/min

Drako Breeam, monomando de bidé.
Drako Breeam, single lever bidet mixer.



BRE3305S 170,60 €
33C307019

Caudal
Flow
8 l/min

BREH3305S 170,60 €
33C307029

Caudal
Flow
6 l/min

Drako Breeam, monomando de baño-ducha.
Drako Breeam, single lever bath-shower mixer.



BRE3305T3 224,30 €
33C307020

Caudal
Flow
8 l/min

BRE3305S+5840T3+3726+1128C

BREH3305T3 224,30 €
33C307030

Caudal
Flow
6 l/min

BREH3305S+5840T3+3726+1128C

Drako Breeam, conjunto monomando de baño-ducha con equipo de ducha.
Drako Breeam, bath-shower mixer with shower set.



BRE3308S 135,40 €
33D307021

Caudal
Flow
8 l/min

BREH3308S 135,40 €
33D307031

Caudal
Flow
6 l/min

Drako Breeam, monomando de ducha.
Drako Breeam, single lever shower mixer.



BRE3308T3 188,90 €

33D307022

BRE3308S+5840T3+3726+1128C ●

Caudal
Flow
8 l/min

BREH3308T3 188,90 €

33D307032

BREH3308S+5840T3+3726+1128C ●

Caudal
Flow
6 l/min

Drako Breeam, monomando de ducha con equipo de ducha.
Drako Breeam, shower mixer with shower set.



BRE330602 147,10 €

33E308726 ●

Caudal
Flow
5 l/min

BRE330602NM 224,70 €

33E308483 ●

Caudal
Flow
5 l/min

Drako Breeam, monomando de cocina con caño giratorio.
Drako Breeam, kitchen single-lever mixer with swivel spout.



BRE570223 69,70 €

57A309744 ●

Caudal
Flow
5 l/min

New Fly Breeam, monomando de lavabo con apertura en frío.
New Fly Breeam, washbasin mixer, cold opening.



570223 VA1169 89,90 €

57A309745 ●

Caudal
Flow
5 l/min

New Fly Breeam, monomando de lavabo, apertura en frío con válvula automática 1¼.

New Fly Breeam, washbasin mixer cold opening with stainless steel pop-up waste 1¼.



BRE570223VA9065 80,90 €

57A309746 ●

Caudal
Flow
5 l/min

New Fly Breeam, monomando de lavabo, apertura en frío con válvula automática 1¼.

New Fly Breeam, washbasin mixer cold opening with stainless steel pop-up waste 1¼.



BRE570113 73,20 €

57A305885 ●

Caudal
Flow
5 l/min

BREH570113 73,10 €

57A307048 ●

Caudal
Flow
3.5 l/min

New Fly Breeam, monomando de lavabo inclinado, sistema S3 apertura en frío.

New Fly Breeam, inclined washbasin single-lever mixer, S3 system cold opening.



BRE570123 73,20 €

57A309689 ●

Caudal
Flow
5 l/min

BREH570123 73,20 €

57A309708 ●

Caudal
Flow
3.5 l/min

New Fly Breeam, monomando de lavabo inclinado, apertura en frío.
New Fly Breeam, inclined washbasin single-lever mixer, cold opening.



BREH570123VA1169 93,90 €

57A309710 ●

Caudal
Flow
3.5 l/min

New Fly Breeam, monomando de lavabo inclinado, con válvula automática de inox 1¼ y sistema S3 apertura en frío.

New Fly Breeam, single lever basin mixer with 1¼ automatic stainless steel valve and S3 cold opening system.



BREH570123VA9065 84,60 €
57A309711

Caudal
Flow
3.5l/min

New Fly Breeam, monomando de lavabo inclinado, con válvula automática de ABS 1¼" y sistema S3 apertura en frío.

New Fly Breeam, inclined washbasin single-lever mixer with 1¼" automatic ABS valve and S3 system cold opening.



BRE570111 73,20 €
57A305887

Caudal
Flow
5l/min

BRE570111NM 112,50 €
57A305886

Caudal
Flow
5l/min

BREH570111 73,20 €
57A307046

Caudal
Flow
3.5l/min

BREH570111NM 112,50 €
55A307047

Caudal
Flow
3.5l/min

New Fly Breeam, monomando de lavabo inclinado.
New Fly Breeam, inclined washbasin single-lever mixer.



BRE570121 73,20 €
57A309681

Caudal
Flow
5l/min

BRE570121NM 112,50 €
57A309684

Caudal
Flow
5l/min

New Fly Breeam, monomando de lavabo inclinado.

New Fly Breeam, inclined washbasin mixer



BRE570121VA1169 93,90 €
57A309714

Caudal
Flow
5l/min

BRE570121VA9065 84,60 €
57A309683

Caudal
Flow
5l/min

New Fly Breeam, monomando de lavabo inclinado con válvula automática de ABS 1¼".

New Fly Breeam, inclined washbasin mixer with ABS pop-up waste 1¼".



BREH570221MED 81,80 €
57A309676

Caudal
Flow
3.5l/min

New Fly Breeam, monomando de lavabo con maneta medica.
New Fly Breeam, single-lever basin mixer with medicated handle.



BREH570221MEDVA1169 106,60 €
57A309677

Caudal
Flow
3.5l/min

New Fly Breeam, monomando de lavabo con maneta medica y válvula automática de inox 1¼".

New Fly Breeam, single-lever basin mixer with medical handle and automatic 1¼" stainless steel valve.



BRE570321 71,80 €
57B309691

Caudal
Flow
5l/min

BRE570321NM 110,40 €
57B309696

Caudal
Flow
5l/min

BREH570321 71,80 €
57B309712

Caudal
Flow
3.5l/min

BREH570321NM 114,00 €
57B309713

Caudal
Flow
3.5l/min

New Fly Breeam, monomando de bidé.
New Fly Breeam, bidet single-lever mixer.



BRE570321VA1169 92,50 €
57B309693

Caudal
Flow
5l/min

BRE570321VA9065 83,40 €
57B309694

Caudal
Flow
5l/min

New Fly Breeam, monomando de bidé con válvula automática de ABS 1¼".
New Fly Breeam, bidet single-lever mixer with 1¼" automatic ABS valve.



BRE570502S 102,30 €
57C305883

Caudal
Flow
5 l/min

BRE570502SNM 184,20 €
57C305888

Caudal
Flow
5 l/min

BREH570502S 102,30 €
57C307052

Caudal
Flow
3,5 l/min

BREH570502SNM 184,20 €
57C307054

Caudal
Flow
3,5 l/min

New Fly Breeam, monomando de baño- ducha.

New Fly Breeam, bath-shower single-lever mixer.



BREH570502SMED 105,80 €
57C307459

Caudal
Flow
3,5 l/min

New Fly Breeam, monomando de baño- ducha con maneta medica.
New Fly Breeam, bath-shower single-lever mixer with medical handle.



BRE570502BTNM 318,20 €
57C305884

Caudal
Flow
5 l/min

BRE570502SNM+2876BTNM+372602NM+2475CNM

BREH570502BTNM 318,20 €
57C307050

Caudal
Flow
3,5 l/min

BREH570502SNM+2876BTNM+372602NM+2475CNM

New Fly Breeam, conjunto monomando de baño con equipo de ducha.

New Fly Breeam, bath single-lever mixer set with shower kit.



BRE570502T1 149,30 €
57C305882

Caudal
Flow
5 l/min

BRE570502S+3520T1+3726+1128C

BREH570502T1 149,30 €
57C307057

Caudal
Flow
3,5 l/min

BREH570502S+3520T1+3726+1128C

New Fly Breeam, conjunto monomando de baño- ducha con equipo de ducha.

New Fly Breeam, bath-shower single-lever mixer set with shower kit.



BRE570802S 81,30 €
57D305879

Caudal
Flow
5 l/min

BRE570802SNM 147,70 €
57D307035

Caudal
Flow
5 l/min

BREH570802S 81,30 €
57D307059

Caudal
Flow
3,5 l/min

BREH570802SNM 147,70 €
57D307061

Caudal
Flow
3,5 l/min

New Fly Breeam, monomando de ducha.

New Fly Breeam, shower single-lever mixer.



BREH570812SMED 114,10 €
57D307461

Caudal
Flow
3,5 l/min

New Fly Breeam, monomando de ducha con maneta medica.

New Fly Breeam, single lever shower mixer with medical handle.



BREH570802BTNM 281,90 €
57D307058

Caudal
Flow
3,5 l/min

BREH570802SNM+2876BTNM+372602NM+2475CNM

New Fly Breeam, conjunto monomando de ducha con equipo de ducha.

New Fly Breeam, shower mixer set with shower kit.



BRE570802T1 128,30 €
57D305910

Caudal
Flow
5 l/min

BRE570802S+3520T1+3726+1128C

BREH570802T1 128,30 €
57D307062

Caudal
Flow
3,5 l/min

BREH570802S+3520T1+3726+1128C

New Fly Breeam, conjunto monomando de ducha con equipo de ducha.

New Fly Breeam, shower mixer set with shower kit.



BRE570611
57E305881

111,10 €

Caudal
Flow
5 l/min

New Fly Breeam, monomando de fregadero con caño alto giratorio.
New Fly Breeam, sink single-lever mixer with high swivel spout.



BRE571701CC
57E308728

104,70 €

Caudal
Flow
5 l/min

New Fly Breeam, monomando de fregadero con caño alto 5L.
New Fly Breeam, sink single-lever mixer with 5L high spout.



BREH570701CCMED 119,90 €
57E307460

Caudal
Flow
3.5 l/min

New Fly Breeam, monomando de fregadero mural con caño giratorio y maneta medica.

New Fly Breeam, wall-mounted single-lever sink mixer with swivel spout and medicated handle.



BRE570901
57E308727

91,20 €

Caudal
Flow
5 l/min

New Fly Breeam, monomando de fregadero con caño giratorio 5L.
New Fly Breeam, sink single-lever mixer with 5L swivel spout.



BREH570901MED 91,20 €
57E307462

Caudal
Flow
5 l/min

New Fly Breeam, monomando de cocina con palanca gerontológica.
New Fly Breeam, kitchen single-lever mixer with gerontological lever.



BRE571011
57A307036

155,70 €

Caudal
Flow
5 l/min

BRE571011NM
57A307037

233,40 €

Caudal
Flow
5 l/min

BREH571011
57A307063

155,70 €

Caudal
Flow
3.5 l/min

BREH571011NM
57A307064

233,40 €

Caudal
Flow
3.5 l/min

New Fly Breeam, monomando de lavabo alto.
New Fly Breeam, tall washbasin single-lever mixer.



BRE510101
51A308307

56,30 €

Caudal
Flow
5 l/min

BREH510101
51A308308

56,30 €

Caudal
Flow
3.5 l/min

Civic Breeam, monomando de lavabo de 5L.
Civic Breeam, 5L basin mixer.



BRE511001
51A308729

136,90 €

Caudal
Flow
5 l/min

Civic Breeam, monomando de lavabo alto de 5L.
Civic Breeam, 5L tall basin mixer.

**BRE510301**

51B308317

57,70 €

Caudal
Flow
5l/min**BREH510301**

51B308318

57,70 €

Caudal
Flow
3,5l/min

Civic Breeam, monomando de bidé de 5L.

Civic Breeam, 5L bidet mixer.

**BRE510501VM2**

51C308321

109,20 €

Caudal
Flow
8l/min

BRE510501S+351502+3544+1128C

BREH510501VM2

51C308323

109,20 €

Caudal
Flow
6l/min

BRE510501S+351502+3544+1128C

Civic Breeam, conjunto monomando baño-ducha con equipo de ducha de 8L.

Civic Breeam, 8L bath-shower single-lever set with shower kit.

**BRE510801S**

51D308324

65,90 €

Caudal
Flow
8l/min**BREH510801S**

51D308326

65,90 €

Caudal
Flow
6l/min

Civic Breeam, monomando de ducha de 8L.

Civic Breeam, 8L shower mixer.

**BRE510801VM2**

51D308325

91,20 €

Caudal
Flow
8l/min

BRE510801S+351502+3544+1128C

BREH510801VM2

51D308327

91,20 €

Caudal
Flow
6l/min

BRE510801S+351502+3544+1128C

Civic Breeam, monomando de ducha de 8L.

Civic Breeam, 8L shower mixer.

**BRE510602**

51E308328

82,10 €

Caudal
Flow
5l/min

Civic, monomando de cocina vertical cónico con caño giratorio de cines de 5L.

Civic, vertical conical kitchen single-lever mixer with swivel spout of 5L.

**BRE510901**

51E308329

69,50 €

Caudal
Flow
5l/min

Civic Breeam, monomando de cocina con caño giratorio de 5L.

Civic Breeam, 5L kitchen single-lever mixer with swivel spout.

**BRE511701CC**

51E308730

100,40 €

Caudal
Flow
5l/min

Civic Breeam, monomando de cocina a pared con caño alto giratorio de 5L.

Civic Breeam, wall-mounted kitchen single-lever mixer with high swivel spout of 5L.

**BRE510101VA9065**

51A308309

67,70 €

Caudal
Flow
5l/min

Civic Breeam, monomando de lavabo de 5L con válvula automática de 1/4.

Civic Breeam, 5L basin mixer with automatic 1/4" valve.



BREH510101VA9065 67,70 €
51A308310

Caudal
Flow
3.5l/min

Civic Breeam, monomando de lavabo con válvula automática de 11/4.
Civic Breeam, basin mixer with automatic 11/4" valve.



BRE510103 56,30 €
51A308312

Caudal
Flow
5l/min

BREH510103 56,30 €
51A308313

Caudal
Flow
3.5l/min

Civic Breeam, monomando de lavabo con apertura en frío.
Civic Breeam, basin mixer with cold opening.



BRE510103VA9065 67,70 €
51A308315

Caudal
Flow
5l/min

Civic Breeam, monomando de lavabo con apertura en frío y válvula automática de 11/4 de 5L.
Civic Breeam, basin mixer with cold opening and automatic 11/4" valve of 5L.



BREH510103VA9065 67,70 €
51A308316

Caudal
Flow
3.5l/min

Civic Breeam, monomando de lavabo con apertura en frío y válvula automática de 11/4.
Civic Breeam, basin mixer with cold opening and automatic 11/4" valve.



BRE510103MED 67,10 €
51A308708

Caudal
Flow
5l/min

Civic Breeam, monomando de lavabo con apertura en frío.
Civic Breeam, basin mixer with cold opening.



BRE932805S 195,10 €
94D309697

Caudal
Flow
8l/min

BRE932805SNM 292,70 €
94D309698

Caudal
Flow
8l/min

Blautherm Breeam, monomando de ducha.
Blautherm Breeam, shower mixer.



BRE937415RP300 453,40 €
94D309699

Caudal
Flow
8l/min

BRE932805S+BRED-N132D-RP300+2876BT+1128C

BRE937415RP300NM 680,00 €
94D309703

Caudal
Flow
8l/min

BRE932805SNM+BREDN132DNM+RP300NM+4914Q3NM+2475CNM

Blautherm Breeam, columna de ducha telescópica monomando, rociador de Ø300 mm.
Blautherm Breeam, telescopic shower column mixer shower head Ø300mm.



BRE941202S 236,80 €
94D305867

Caudal
Flow
8l/min

BRE941202SNM 355,20 €
94D305868

Caudal
Flow
8l/min

Blautherm Breeam, termostático de ducha.
Blautherm Breeam, shower thermostat.



BRE945412Q3RP300 554,60 €

94D309705

BRE941202S+BRED-N132D+RP300+4914Q3+2478C

Caudal
Flow
8l/min

BRE945412Q3RP300NM 831,90 €

94D309707

BRE941202SNM+BREDN132DNM+RP300NM+4914Q3NM+2475CNM

Caudal
Flow
8l/min

Blautherm Breeam, columna de ducha telescópica termostática con rociador de Ø300 mm.

Blautherm Breeam, telescopic shower column thermostatic with Ø300 mm shower head.



BRE943402S 163,00 €

94D305863

Caudal
Flow
8l/min

Blautherm Breeam, termostático de ducha.

Blautherm Breeam, thermostatic shower mixer without shower kit.



BRE943402T1 216,60 €

94D305861

BRE943402S+3520T1+3726+2471C

Caudal
Flow
8l/min

Blautherm Breeam, termostático de ducha con equipo de ducha.

Blautherm Breeam, thermostatic shower mixer with shower kit.



BRE941502RP240 314,60 €

94D305864

941502S+BREB350+RP240+BRE3796+2876BT+2471C

Caudal
Flow
8l/min

BRE941502RP240NM 471,80 €

94D305865

941502SNM+BREB350NM+RP240NM+BRE3796NM+2876BTNM+2475CNM

Caudal
Flow
8l/min

Blautherm Breeam, conjunto monomando metálico empotrado 2 vías con soporte, toma de agua, teleducha y rociador de Ø240 mm.

Blautherm Breeam, embedded metallic 2-way mixer set with support, water intake, hand shower, and shower head Ø240mm.



BRE941502RK250 446,00 €

94D305866

941502KS+BREB350+RK250+BRE4796+2876BT+2471C

Caudal
Flow
8l/min

Blautherm Breeam, conjunto monomando metálico empotrado 2 vías con soporte, toma de agua, teleducha y rociador metálico cuadrado de 250 mm.

Blautherm Breeam, embedded metallic 2-way mixer set with support, water intake, hand shower, and square metal shower head 250mm.



BRE941502RPK225 354,00 €

94D307452

941502KS+BREB350+RPK225+BRE4796+2876BT+2471C

Caudal
Flow
8l/min

Blautherm Breeam, conjunto monomando metálico empotrado 2 vías con soporte, toma de agua, teleducha y rociador cuadrado de 225 mm.

Blautherm Breeam, embedded metallic 2-way mixer set with support, water intake, hand shower, and square shower head 225mm.



BRE9446S 363,70 €

94C307909

Caudal
Flow
8l/min

Blautherm Breeam, termostático de baño- ducha.

Blautherm Breeam, thermostatic bath-shower mixer.



BRE945612RP300 917,80 €

94C309704

BRE9446S+BREDN132D02-T18-IDP16+RP300+2876BT+2471

Caudal
Flow
8l/min

Blautherm Breeam, columna de baño- ducha telescópica termostática, rociador de Ø300 mm. Blautherm Breeam, telescopic bath-shower column thermostatic, Ø300 mm shower head.



BRE943801S 213,70 €
94C305860

Caudal
Flow
8 l/min

Blautherm Breeam, termostático de baño-ducha.
Blautherm Breeam, thermostatic bath-shower mixer.



BRE943801T1 260,70 €
94C305859

Caudal
Flow
8 l/min

BRE943801S+3520T1+3726+2471C
Blautherm Breeam, termostático de baño-ducha.
Blautherm Breeam, thermostatic bath-shower mixer.



BRE943901S 248,80 €
94C306973

Caudal
Flow
8 l/min

Blautherm Breeam, termostático de baño-ducha.
Blautherm Breeam, thermostatic bath-shower mixer.



BRE943901T1 295,70 €
94C306962

Caudal
Flow
8 l/min

BRE943901S+3520T1+3726+2471C
Blautherm Breeam, termostático de baño-ducha.
Blautherm Breeam, thermostatic bath-shower mixer.



BRE948712RP240 450,60 €
94D305853

Caudal
Flow
8 l/min

948712S-BRE350+RP240+2876BT+
BRE3796+2471C

BRE948712RP240NM 676,00 €
94D305854

Caudal
Flow
8 l/min

Blautherm Breeam, conjunto termostático empotrado metálico 2 vías con soporte, toma de agua, teleducha y rociador de Ø240 mm.
Blautherm Breeam, embedded metallic 2-way mixer set with support, water intake, hand shower, and shower head Ø240 mm.



BRE948712RPK225 477,10 €
94D305846

Caudal
Flow
8 l/min

948712KS-BRE350+RPK225-
4713P+BRE4796+2471C

Blautherm Breeam, conjunto termostático empotrado metálico 2 vías con soporte, toma de agua, teleducha y rociador cuadrado de 225 mm.
Blautherm Breeam, embedded metallic 2-way mixer set with support, water intake, hand shower, and square shower head 225 mm.



BRE963402S 160,10 €
96D306976

Caudal
Flow
8 l/min

Termotech Breeam, termostático de ducha.
Termotech Breeam, thermostatic shower.



BRE963401T1 195,40 €
96D306965

Caudal
Flow
8 l/min

BRE963402S+3520T1+3547+1128C
Termostático de ducha con equipo de ducha.
Thermostatic shower mixer with shower kit.



BRE963402BT 199,40 €

96D307065

BRE963402S+2876BT+3726+1128C ●

Caudal
Flow
8 l/min

Termotech Breeam, termostático de ducha con equipo de ducha.

Termotech Breeam, thermostatic shower with shower set.



BRE963901S

211,70 €

96C306974 ●

Caudal
Flow
8 l/min

Termotech Breeam, termostático de baño-ducha.

Termotech Breeam, thermostatic bath-shower mixer.



BRE963901NL 256,20 €

96C306966

BRE963901S+3521NL+3547+1128C ●

Caudal
Flow
8 l/min

Termotech Breeam, termostático de baño-ducha con equipo de ducha.

Termotech Breeam, thermostatic bath-shower mixer with shower equipment.



BRE180102

50,50 €

18A306739 ●

Caudal
Flow
5 l/min

BREH180102

50,50 €

18A306968 ●

Caudal
Flow
3.5 l/min

Titanium Breeam, monomando de lavabo.

Titanium Breeam, single-lever basin mixer.



BRE180102VA9065 61,30 €

18A307066 ●

Caudal
Flow
5 l/min

BREH180102VA9065 61,30 €

18A307068 ●

Caudal
Flow
3.5 l/min

Titanium Breeam, monomando de lavabo con válvula automática de ABS 1¼".

TitaniumBreeam, single-lever basin mixer with ABS automatic valve 1¼".



BRE189102

61,10 €

18A305911 ●

Caudal
Flow
5 l/min

BREH189102

61,10 €

18A307075 ●

Caudal
Flow
3.5 l/min

Titanium Breeam, monomando de lavabo con apertura en frío.

Titanium Breeam, washbasin mixer, cold opening.



BRE189102VA9065 71,90 €

18A307074 ●

Caudal
Flow
5 l/min

BREH189102VA9065 71,90 €

18A307076 ●

Caudal
Flow
3.5 l/min

Titanium Breeam, monomando de lavabo con válvula automática de ABS 1¼".

TitaniumBreeam, single-lever basin mixer with ABS automatic valve 1¼".



BRE180302

52,20 €

18B307067 ●

Caudal
Flow
5 l/min

BREH180302

52,20 €

18B306969 ●

Caudal
Flow
3.5 l/min

Titanium Breeam, monomando de bidé.

Titanium Breeam, bidet single-lever mixer.



BRE1805S 76,30 €
18C305918

Caudal
Flow
8l/min

BREH1805S 76,30 €
18C307069

Caudal
Flow
6l/min

Titanium Breeam, monomando de baño-ducha.
Titanium Breeam, bath-shower mixer.



BRE1805VM2 101,00 €
18C305917

Caudal
Flow
8l/min

BRE1805S+351502+3544+1128C

BREH1805VM2 101,00 €
18C307071

Caudal
Flow
6l/min

BREH1805S+351502+3544+1128C

Titanium Breeam, conjunto monomando de baño-ducha con equipo de ducha.
Titanium Breeam, bath-shower single-lever mixer set with shower kit.



BRE1808S 59,80 €
18D305916

Caudal
Flow
8l/min

BREH1808VM2 84,50 €
18D306972

Caudal
Flow
6l/min

BRE1808S+351502+3544+1128C

Titanium Breeam, monomando de ducha.
Titanium Breeam, shower mixer.



BRE1808VM2 84,50 €
18D306740

Caudal
Flow
8l/min

BRE1808S+351502+3544+1128C

BREH1808VM2 84,50 €
18D306972

Caudal
Flow
6l/min

BRE1808S+351502+3544+1128C

Titanium Breeam, monomando de ducha.
Titanium Breeam, shower mixer.



BRE183611 94,80 €
18E308980

Caudal
Flow
8l/min

Titanium Breeam, monomando de fregadero con caño cisne giratorio.
Titanium Breeam, single lever sink mixer with swivel swan spout.



BRE180621 75,70 €
18E308979

Caudal
Flow
5l/min

Titanium Breeam, monomando de fregadero vertical con caño cisne.
Titanium Breeam, vertical sink single-lever mixer with swan-neck spout.



BRE1809 63,50 €
18E307073

Caudal
Flow
8l/min

Titanium Breeam, monomando de fregadero con caño bajo giratorio.
Titanium Breeam, single lever sink tap with cart spout



BRE187402RP240 364,70 €
18D305913

Caudal
Flow
8l/min

BRE1838S-DN130-IDH1/2+RP240+2876BT+1128C

Titanium Breeam, columna de ducha telescópica monomando con rociador Ø240 mm
Titanium Breeam, telescopic single-lever shower column with Ø240 mm shower.



BRE187802P230 337,40 €
18D305912

Caudal
Flow
8l/min

BRE1838S+T-100N-IDH1/2+RP240+2876BT+1128C

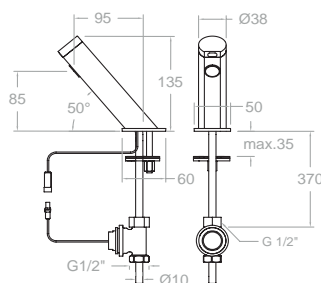
Titanium Breeam, monomando de fregadero con caño bajo giratorio.
Titanium Breeam, single lever sink tap with cart spout



Colectividades

Colectivities





| | |
|---------------------|----------------------|
| Caudal l/M Flow | 6 l/min |
| Temperature | 65° |
| Presión Pressure | 1-5 bar (3 recom) |

8119B

81A301495

348,30 €

Soltronic, lavabo electrónico inclinado de un agua o premezclada.
Soltronic, electronic 1-water wash basin (or premixed).

8119TB

81A301496

361,40 €

Soltronic, lavabo electrónico inclinado de un agua o premezclada con transformador más baterías.
Soltronic, electronic 1-water wash basin (or premixed).

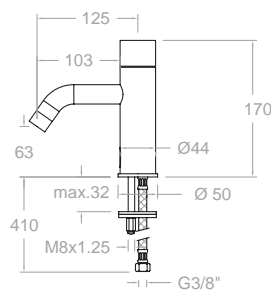


MD01

AAZ301995

195,10 €

Soltronic, control remoto para electrónicos grifería.
Soltronic, remote control for electronic taps.



| | |
|---------------------|----------------------|
| Caudal l/M Flow | 6 l/min |
| Temperature | 65° |
| Presión Pressure | 1-5 bar (3 recom) |

8116B

81A301490

473,10 €

Soltronic, lavabo electrónico de un agua o premezclada.
Soltronic, electronic 1-water wash basin (or premixed).

8116TB

81A301491

496,90 €

Soltronic, lavabo electrónico de un agua o premezclada con transformador más baterías.
Soltronic, electronic 1-water wash basin (or premixed).

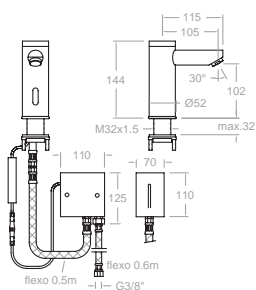


MD01

AAZ301995

195,10 €

Soltronic, control remoto para electrónicos grifería.
Soltronic, remote control for electronic taps.



| | |
|---------------------|----------------------|
| Timing | 15 ± 5 seg |
| Caudal l/M Flow | 6 l/min |
| Temperature | 40° |
| Presión Pressure | 1-5 bar (3 recom) |

8102

231315

321,90 €

Soltronic, lavabo electrónico de un agua o premezclada con transformador más baterías.
Soltronic, electronic washbasin tap mixer powered by 1,5 V batteries. (not included)

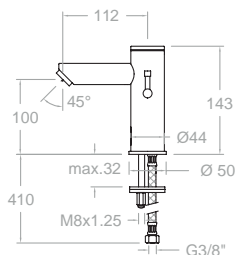


3794

AAZ301450

18,50 €

Llave de paso con filtro.
Stopcock with filter.



| | |
|---------------------|----------------------|
| Caudal l/M Flow | 6 l/min |
| Temperature | 65° |
| Presión Pressure | 1-5 bar (3 recom) |

8115B
81A301488

473,10 €

Soltronic, lavabo electrónico de dos aguas fría y caliente.
Soltronic, washbasin sensor mixer for 2 waters (cold and hot).



8115TB
81A301489

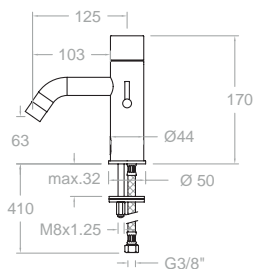
496,90 €

Soltronic, lavabo electrónico de dos aguas fría y caliente con transformador más baterías.
Soltronic, electronic 2-water washbasin (cold and hot).

MD01
AAZ301995

195,10 €

Soltronic, control remoto para electrónicos grifería.
Soltronic, remote control for electronic taps.



| | |
|---------------------|----------------------|
| Caudal l/M Flow | 6 l/min |
| Temperature | 65° |
| Presión Pressure | 1-5 bar (3 recom) |

8118B
81A301492

512,70 €

Soltronic, lavabo electrónico de dos aguas fría y caliente.
Soltronic, electronic 2-water washbasin (cold and hot).



8118TB
81A301493

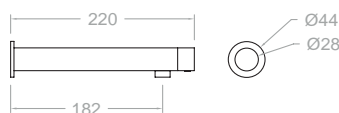
536,30 €

Soltronic, lavabo electrónico de dos aguas fría y caliente con transformador más baterías.
Soltronic, electronic 2-water washbasin (cold and hot).

MD01
AAZ301995

195,10 €

Soltronic, control remoto para electrónicos grifería.
Soltronic, remote control for electronic taps.



| | |
|---------------------|----------------------|
| Caudal l/M Flow | 6 l/min |
| Temperature | 65° |
| Presión Pressure | 1-5 bar (3 recom) |

8120B
81A301497

557,30 €

Soltronic, lavabo electrónico mural de un agua o premezclada.
Soltronic, concealed wall washbasin sensor mixer for 1 water (cold or premixed).



8120TB
81A301499

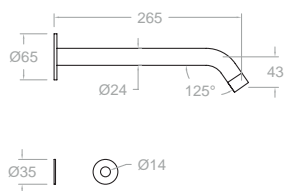
580,90 €

Soltronic, lavabo electrónico mural de un agua o premezclada con transformador más baterías.
Soltronic, concealed electronic 1-water wash basin (or premixed).

MD01
AAZ301995

195,10 €

Soltronic, control remoto para electrónicos grifería.
Soltronic, remote control for electronic taps.



| | |
|---------------------|----------------------|
| Caudal l/M Flow | 6 l/min |
| Temperature | 65° |
| Presión Pressure | 1-5 bar (3 recom) |

8121B
81A301500

473,10 €

Soltronic, lavabo electrónico mural de un agua o premezclada.
Soltronic, concealed electronic 1-water wash basin (or premixed).

8121TB
81A301501

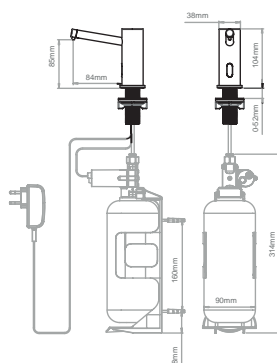
486,10 €

Soltronic, lavabo electrónico mural de un agua o premezclada con transformador más baterías.
Soltronic, concealed electronic 1-water wash basin (or premixed).

MD01
AAZ301995

195,10 €

Soltronic, control remoto para electrónicos grifería.
Soltronic, remote control for electronic taps.


8130B
81Z301762

348,30 €

Soltronic, dispensador de jabón electrónico.
Soltronic, electronic soap dispenser.

8130TB
81Z301763

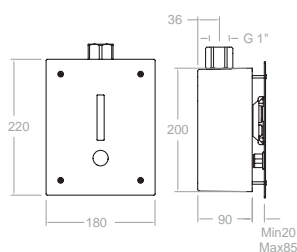
361,40 €

Soltronic, dispensador de jabón electrónico con transformador más baterías.
Soltronic, electronic soap dispenser.


MD01
AAZ301995

195,10 €

Soltronic, control remoto para electrónicos grifería.
Soltronic, remote control for electronic taps.



| | |
|---------------------|----------------------|
| Timing | 6 seg |
| Caudal l/M Flow | 12 l/min |
| Temperature | 65° |
| Presión Pressure | 1-5 bar (3 recom) |

8124B
81F301505

696,60 €

Soltronic, WC empotrado electrónico.
Soltronic, wall-mounted electronic flushometer for urinals.

8124TB
81F301506

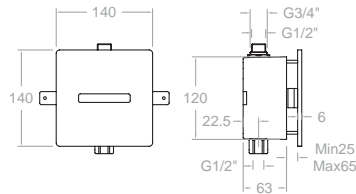
720,30 €

Soltronic, WC empotrado electrónico con transformador más baterías.
Soltronic, wall-mounted electronic flushometer for urinals.


MD01
AAZ301995

195,10 €

Soltronic, control remoto para electrónicos grifería.
Soltronic, remote control for electronic taps.



8122B
81F301502

499,60 €

Soltronic, urinario empotrado electrónico cuadrado.
Soltronic, wall-mounted electronic flushometer for urinals.



8122TB
81F301503

523,10 €

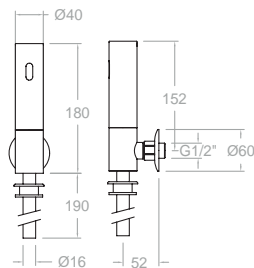
Soltronic, urinario empotrado electrónico cuadrado con transformador más baterías.
Soltronic, wall-mounted electronic flushometer for urinals.

| | |
|---------------------|----------------------|
| Timing | 6 seg |
| Caudal l/M Flow | 20 l/min |
| Temperature | 65° |
| Presión Pressure | 1-5 bar (3 recom) |

MD01
AAZ301995

195,10 €

Soltronic, control remoto para electrónicos grifería.
Soltronic, remote control for electronic taps.



8123
81F301504

427,10 €

Soltronic, urinario electrónico.
Soltronic, electronic flushing system for urinals.



| | |
|---------------------|----------------------|
| Timing | 6 seg |
| Caudal l/M Flow | 12 l/min |
| Temperature | 65° |
| Presión Pressure | 1-5 bar (3 recom) |

MD01
AAZ301995

195,10 €

Soltronic, control remoto para electrónicos grifería.
Soltronic, remote control for electronic taps.



MD01
AAZ301995

195,10 €

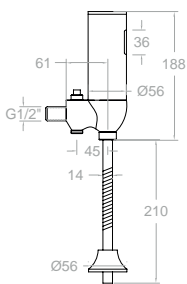
Permite el ajuste de distintas funciones:
El cambio de cualquier definición afecta el funcionamiento del sistema por lo cual este control remoto debe ser utilizado solamente por personal autorizado.

Para operar las funciones del control remoto, ud. Deberá tener productos cuyos modelos sean compatibles.
Cualquier ajuste que sea haga será guardado en la memoria de la unidad electrónica del grifo incluso si hay un corte de energía o desgaste en las baterías.

Allows adjustment of various functions:
Changing any definition affects the operation of the system so this remote control should only be used by authorized personnel.

To operate the remote control functions, you. You must have products whose models are compatible.
Any adjustments made will be saved in the memory of the electronic faucet unit even if there is a power outage or battery wear.

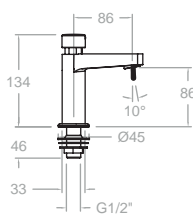




811702TB
81F308048

288,70 €

Soltronic, urinario empotrado de una agua.
Soltronic, single-water concealed urinal.



* **745103**
74A303248

63,10 €

BRES745103
74A306458

66,30 €

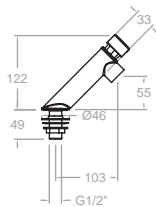
Solestop, lavabo recto temporizado de un agua con regulación de caudal.

Solestop, self-closing washbasin mixer with time and flow regulation.



| | |
|---------------------------------------|---------|
| * Tiempo Timing | 5 seg |
| Caudal l/M Flow | 6 l/min |
| Descarga total Waterflow discharge | 0,45 l |

Cartucho Cartridge: AAZ303823



* **745803**
74A303247

56,70 €

BRES745803
74A306459

59,60 €

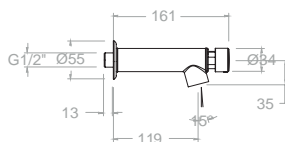
Solestop, lavabo inclinado temporizado de un agua con regulación de tiempo y caudal.

Solestop, self-closing washbasin mixer with time and flow regulation.



| | |
|---------------------------------------|---------|
| * Tiempo Timing | 5 seg |
| Caudal l/M Flow | 6 l/min |
| Descarga total Waterflow discharge | 0,5 l |

Cartucho Cartridge: AAZ303823



* **745203**
74A303249

55,50 €

BRES745203
74A306460

58,20 €

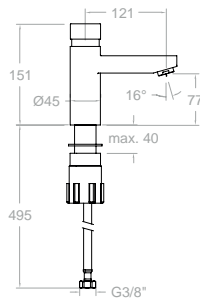
Solestop, lavabo mural temporizado de un agua con regulación de tiempo y caudal.

Solestop, self-closing wall washbasin mixer with time and flow regulation.



| | |
|---------------------------------------|---------|
| * Tiempo Timing | 5 seg |
| Caudal l/M Flow | 6 l/min |
| Descarga total Waterflow discharge | 0,5 l |

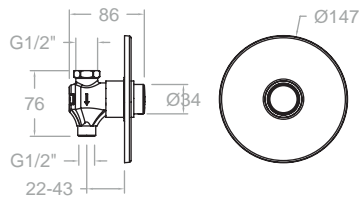
Cartucho Cartridge: AAZ303823



749002
74A308049

191,80 €

Solestop, lavabo temporizado mezclador (fría y caliente).
Solestop, self closing wash basin mixer (cold and hot).



745503
74D303252

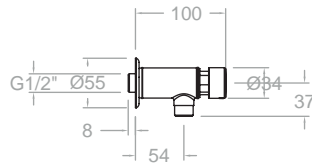
58,40 €

Solestop, ducha empotrada temporizada de un agua con florón Ø147mm.
Solestop, self-closing concealed shower mixer with time and flow regulation.



| | |
|---------------------------------------|---------|
| Tiempo Timing | 22 seg |
| Caudal l/M Flow | 9 l/min |
| Descarga total Waterflow discharge | 3,3 l |

Cartucho Cartridge: AAZ303824



745303
74F303250

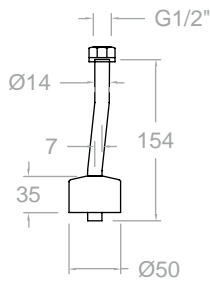
42,70 €

Solestop, urinario visto temporizado de un agua.
Solestop, self-closing urinal mixer with time and flow regulation.



| | |
|---------------------------------------|-----------|
| Tiempo Timing | 5 seg |
| Caudal l/M Flow | 6,5 l/min |
| Descarga total Waterflow discharge | 0,55 l |

Cartucho Cartridge: AAZ303824

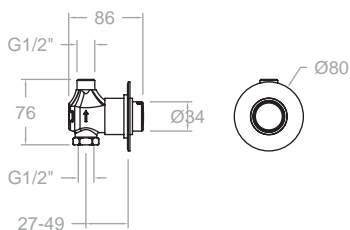


755
500737

14,50 €

Solestop, enlace para urinario de 1/2" x Ø 14x radio 7 mm para 7453.
Solestop, urinal flushing pipe 1/2" x Ø 14x 240mm y radius 7 mm for 7453.





745903

74F303585

55,40 €

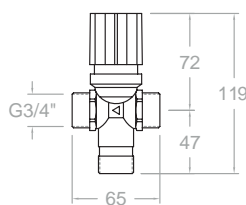
Solestop, durinario empotrado temporizado de un agua con florón Ø80mm.

Solestop, self-closing concealed urinal mixer with time and flow regulation.



| | |
|---------------------------------------|----------|
| Tiempo Timing | 9 seg |
| Caudal l/M Flow | 10 l/min |
| Descarga total Waterflow discharge | 1,5 l |

Cartucho Cartridge: AAZ303824

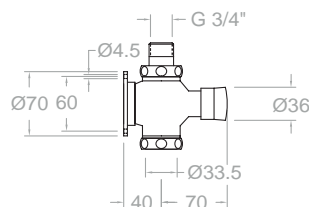


733

501157

149,00 €

Solestop, válvula mezcladora con válvula antirretorno.
Simple thermostatic tap anti-return valves.



745603

74F306957

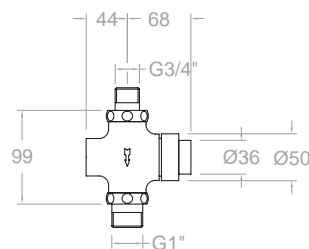
78,30 €

Solestop, WC de un agua o premezclado.
Solestop, one-water WC or pre-mixed.



| | |
|--------------------|-------------------|
| Tiempo Timing | 15 ≈ 5 aseg |
| Caudal l/M Flow | ≈ 25 l/min |
| Temperature | 65° |
| Bar | 1-5 Bar (3 recom) |

Cartucho Cartridge: 7406



745703

74F306958

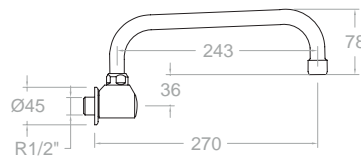
105,50 €

Solestop, WC empotrado de un agua o premezclado.
Solestop, single flush or pre-mixed WC.



| | |
|--------------------|-------------------|
| Tiempo Timing | 15 ≈ 5 aseg |
| Caudal l/M Flow | ≈ 25 l/min |
| Temperature | 65° |
| Bar | 1-5 Bar (3 recom) |

Cartucho Cartridge: 7407



748X1CAI30
190347

56,90 €



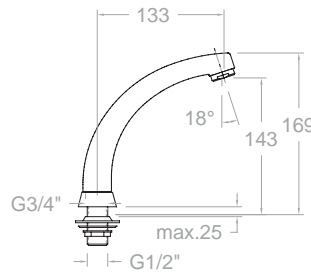
Solestop, cuerpo con caño mural para comandos a pedal.
Solestop, body with wall spout for pedal controls.

748X1SCA
190356

30,00 €



Solestop, cuerpo sin caño para comandos a pedal.
Solestop, body without spout for pedal commands.



74302
74Z301675

83,70 €



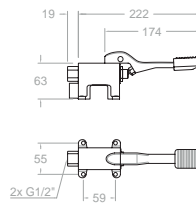
Solestop, manguito con caño giratorio.
Solestop, swivel spout.

74302S
74Z301676

33,00 €



Solestop, cuerpo giratorio para caño.
Solestop, swivel spout.

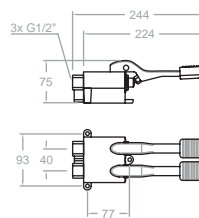


7238
261522

160,40 €



Solestop, pedal de suelo para una agua.
Floor mixer

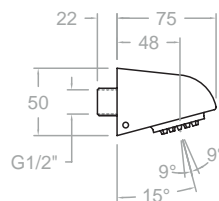


7239
261523

253,70 €



Solestop, pedal mezclador de suelo para dos aguas.
Floor mixer



712N
240180

163,50 €



Solestop, rociador ducha antivandálica.
Ducha tonic antivandalica for built-in

Showroom

Showroom

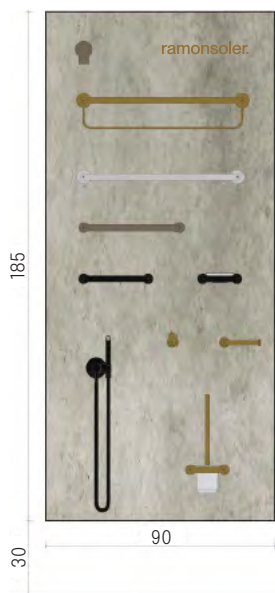
Expolux Accesorios Baño Ergos · Expolux Bath Accessories Ergos

CÓDIGO CODE

MKX308021 ■■■ EXPOLUX CEMENT ACCESSORIES 90

En las planchas se pueden instalar accesorios de baño y WC Magnet en acabado: oro cepillado, níquel cepillado, negro mate, cromado o combinar en una misma plancha todos los acabados. Se servirá sin taladros.

It is possible to install bathroom accessories and WC Magnet in the wallpanels. In brushed gold, brushed nickel, matte black and chromed finishes. Choose one finish per wall or combine them. Supplied without holes.



Combi Lux Cement Accesorios Combi Lux Cement Accessories

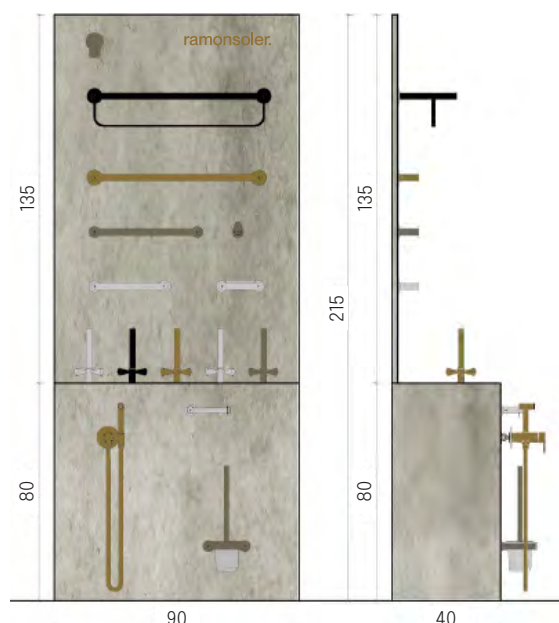
CÓDIGO CODE

MKX308492 ■■■ COMBI LUX CEMENT 90 WALL ACCESSORIES 01

MKX308493 ■■■ COMBI LUX CEMENT 90 GONDOLA ACCESSORIES 01

El panel se sirve con 2 pletinas en la parte trasera superior, para poder colgarse en la pared. Los productos pueden ser en los diferentes acabados disponibles: oro cepillado, níquel cepillado, negro mate, cromado o combinar en una misma exposición todos los acabados. Se servirá sin taladros.

The wall panel have wall fixation plates. The products can be in the different finishes available: brushed gold, brushed nickel, matte black, chrome or combine in the same display all the finishes. Supplied without holes.



Combi Lux 90

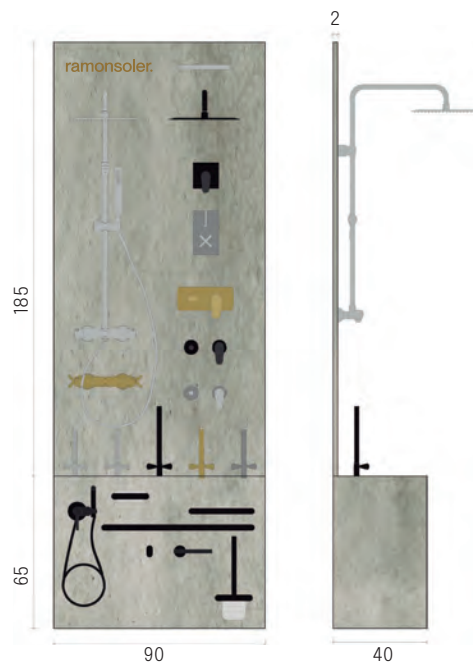
CÓDIGO CODE

MKX308487  EXPOCOMBILUX CEMENT 90 WALL MIXTO 01

MKX308488  EXPOCOMBILUX CEMENT 90 GONDOLA MIXTO 01

Combi lux 90 se compone de góndola y plancha. La góndola de 65 cm x 90 cm x 40 cm, que se servirá con 5 taladros separados 18 cm entre ellos de eje a eje, para facilitar la instalación de las griferías. La tapa superior es registrable. La plancha de 185 cm x 90 cm x 1,9 cm. Este se servirá sin taladros.

Combi lux 90 consists of a gondola and a wall panel. The 65 cm x 90 cm x 40 cm gondola, which will be supplied with 5 holes 18 cm apart from axis to axis, to facilitate the installation of the taps. The top cover is accessible. The dimensions of the wall panel are 185 cm x 90 cm x 1.9 cm slab. The rest is supplied without holes.



Combi Lux 130

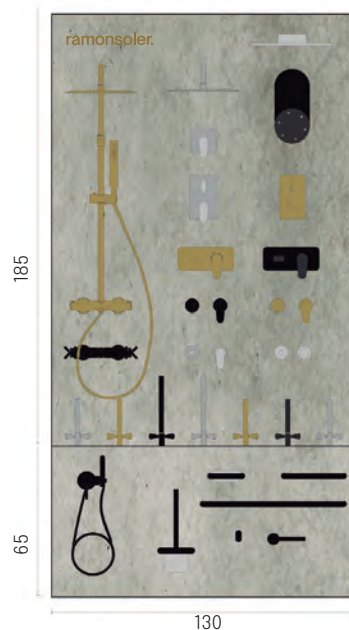
CÓDIGO CODE

MKX308489  EXPOCOMBILUX CEMENT 130 WALL MIXTO 01

MKX308490  EXPOCOMBILUX CEMENT 130 GONDOLA MIXTO 01

Combi lux 130 se compone de góndola y plancha. La góndola de 65 cm x 130 cm x 40 cm, que se servirá con 7 taladros separados 18 cm entre ellos de eje a eje, para facilitar la instalación de las griferías. La tapa superior es registrable. La plancha de 185 cm x 130 cm x 1,9 cm. Este se servirá sin taladros.

Combi lux 130 consists of gondola and wall panel. The 65 cm x 130 cm x 40 cm gondola, which will be supplied with 7 holes 18 cm apart from axis to axis, to facilitate the installation of the fittings. The top cover is accessible. The dimensions of the wall panel are 185 cm x 130 cm x 1.9 cm slab. The rest is supplied without holes.



Expolux

CÓDIGO CODE

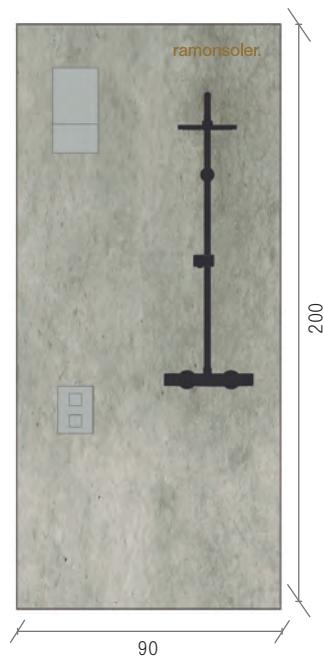
MKX308007  EXPOLUX CEMENT

MKX307993  EXPOLUX BLACK

MKX307992  EXPOLUX WHITE

MEDIDAS 200 cm (altura) x 90 cm (ancho) x 19mm (fondo). Expositor para 2 conjuntos de ducha que incluyan flexo + teleducha, que se colgará con pletinas. Se servirá sin taladros.

MEASUREMENTS 200 cm (height) x 90 cm (width) x 19mm (depth). Display for 2 shower sets including flexo + hand shower, which will be hung with supplied fixation. Supplied without holes.



Mini Expolux

CÓDIGO CODE

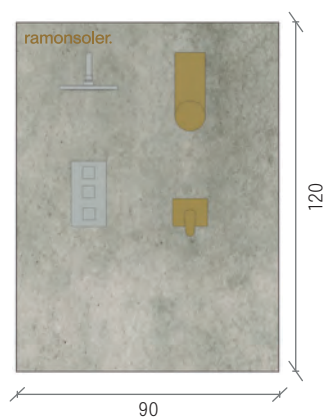
MKX308006  MINI EXPOLUX CEMENT

MKX307995  MINI EXPOLUX BLACK

MKX307994  MINI EXPOLUX WHITE

Expositor para 2 rociadores + 2 empotrados, que se colgará con pletinas. Se servirá sin taladros.

Display for 2 Head Showers + 2 concealed, which will be hung with supplied fixation. Supplied without holes.




RS Lux Góndola

CÓDIGO CODE

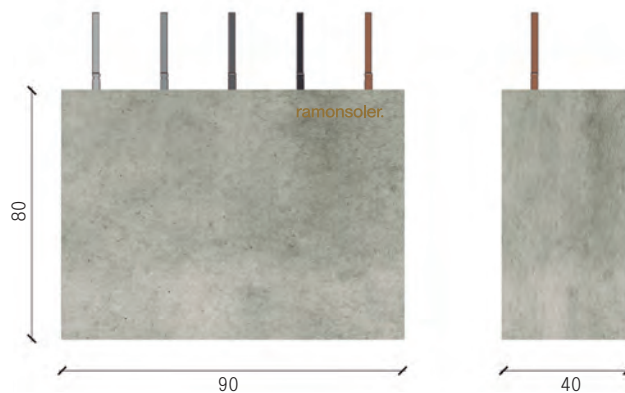
MKX308004  RS LUX GONDOLA CEMENT

MKX307991  RS LUX GONDOLA BLACK

MKX307990  RS LUX GONDOLA WHITE

Expositor góndola 40x90x80cm, que se servirá con 5 taladros para facilitar la instalación de las griferías.

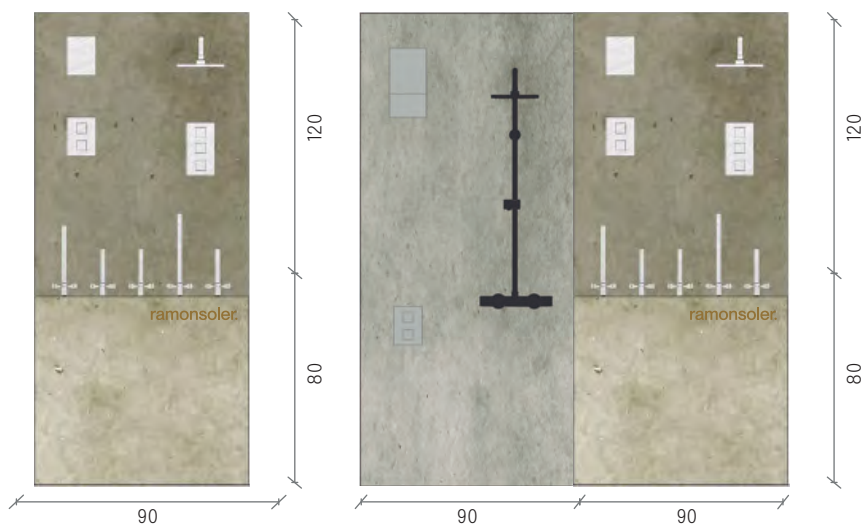
Gondola display 40x90x80cm, which will be supplied with 5 holes to facilitate the installation of the fittings.



Possible combinations of Expolux displays

Posibles combinaciones de expositores Expolux
Se servirá sin taladros.

Possible combinations of Expolux displays. Supplied without holes.



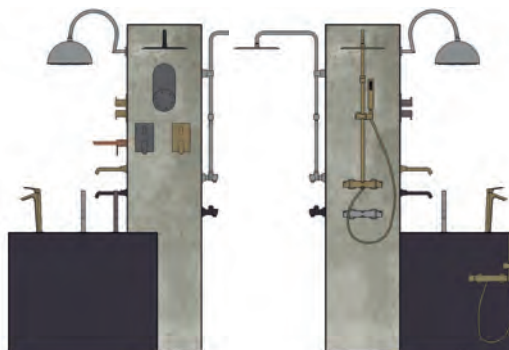
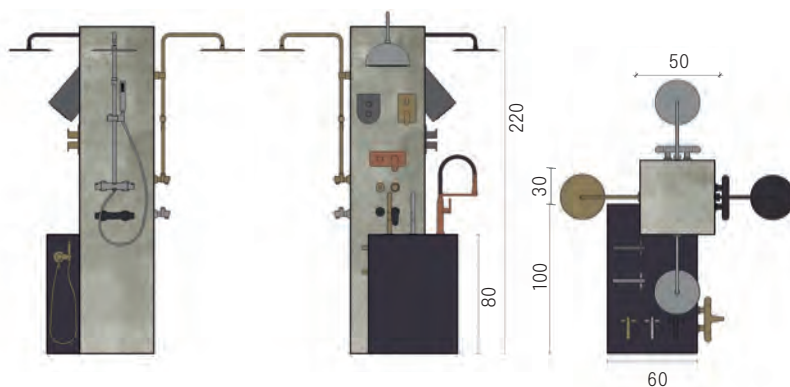
RS Premium Torre

CÓDIGO CODE

MKX308040  RSPREMIUM TORRE

Este expositor se compone de 2 módulos encajados entre sí, un módulo alto tipo torre, acabado hormigón, y un módulo bajo en antracita. El primer módulo podrá exponer grifos de lavabo empotrados, columnas de ducha o conjuntos de ducha empotrados. El segundo módulo bajo podrá exponer griferías de lavabo o cocina. La tapa superior es registrable. Además, incluye 4 ruedas giratorias de nylon que facilitan su desplazamiento, ocultas en el interior del módulo. Se servirá con taladros.

This display unit is composed of 2 modules fitted together, a high tower module in concrete finish and a low module in anthracite. The first module can display built-in basin taps, shower columns or built-in shower sets. The second low module can display washbasin or kitchen taps. The top cover is accessible. It also includes 4 nylon swivel wheels that make it easy to move, hidden inside the module. Supplied with holes.



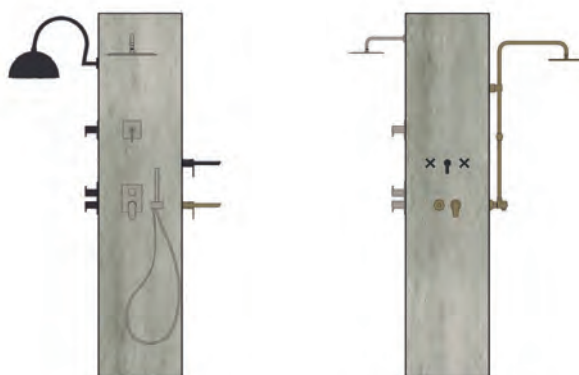
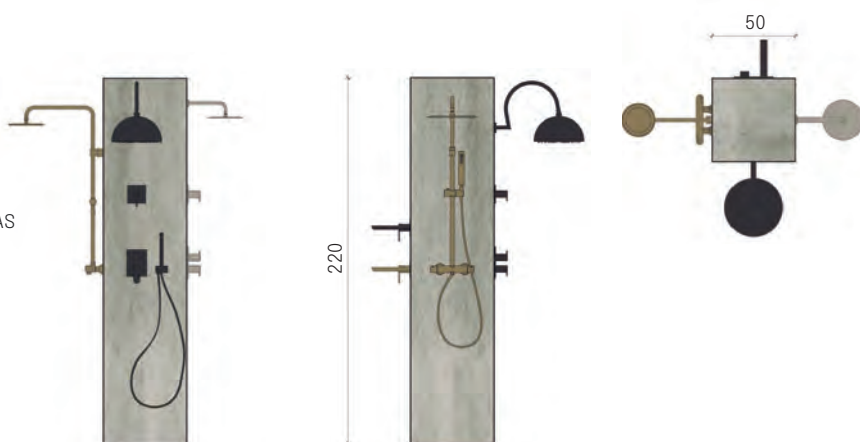
RS Lux Cement Torre 4 Caras

CÓDIGO CODE

MKX308046  RSLUX CEMENT TORRE 4 CARAS





Expositor de un solo módulo tipo torre con acabado en hormigón. Este módulo podrá exponer columnas de ducha o conjuntos de ducha empotrados. La parte de arriba está descubierta y la parte de abajo es sólida para poder almacenar en su interior. Se servirá sin taladros.

Single-module tower-type display unit with concrete finish. This module can display shower columns or built-in shower sets. The upper part is uncovered and the lower part is solid so that it can be stored inside. Supplied without holes.



Expo cement




CÓDIGO CODE

| | | |
|-----------|---|---|
| MKX308003 |  | EXPOCEMENT |
| MKX304356 |  | PIE METALICO NEGRO EXPOCEMENT |
| 250935 |  | EXPOWHITE BLAUTHERM |
| MKX301977 |  | PIE METALICO BLANCO EXPOWHITE BLAUTHERM |



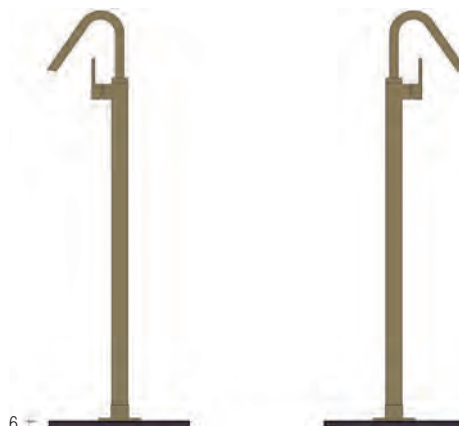
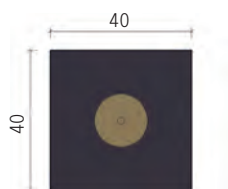
Peana Columna de pie

CÓDIGO CODE

| | | |
|-----------|---|---|
| MKX304823 |  | PEANA WHITE PARA MONOMANDO COLUMNA LAVABO Y BAÑO |
| MKX304844 |  | PEANA BLACK PARA MONOMANDO COLUMNA LAVABO Y BAÑO |
| MKX304845 |  | PEANA CEMENT PARA MONOMANDO COLUMNA LAVABO Y BAÑO |

Expositor para 1 grifería columna de lavabo o bañera. Peana 6x40x40 cm se servirá con 1 taladro central.

Display stand for 1 washbasin or bathtub faucet. Stand 6x40x40 cm will be supplied with 1 central hole.



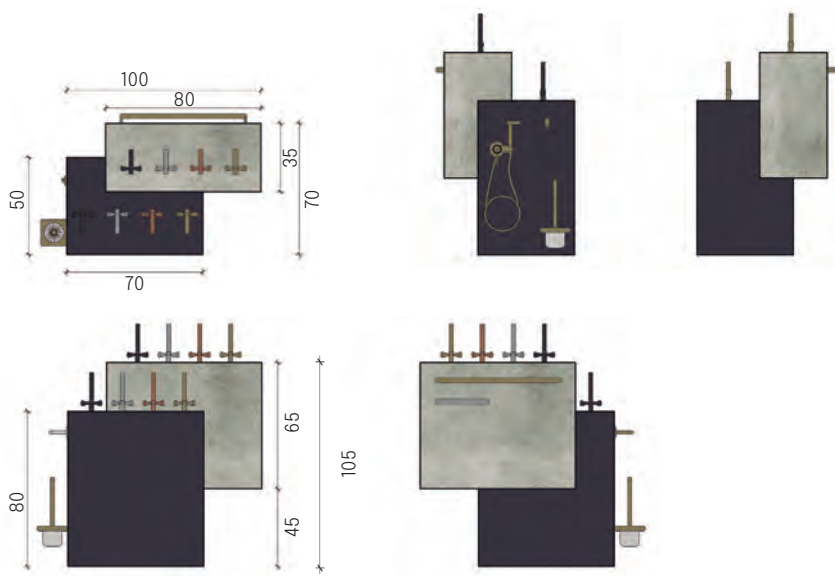
Isla Doble

CÓDIGO CODE

MKX308038  RSPREMIUM DOBLE

Este expositor se compone de 2 módulos encajados entre sí, un módulo alto, acabado hormigón, y un módulo bajo, acabado antracita. El primer módulo alto puede exponer 4 grifos de lavabo y toalleros Ergos en su lateral exterior más ancho. El segundo módulo puede exponer 4 grifos de lavabo de caño alto y accesorios Ergos y Wc manget en su lateral. Además incluye 4 ruedas giratorias de nylon que facilitan su desplazamiento, ocultas en el interior del módulo. Se servirá sin taladros.

This display is composed of 2 modules fitted together, a high module, concrete finish, and a low module, anthracite finish. The first tall module can display 4 washbasin faucets and towel racks on its wider outer side. The second module can expose 4 high spout basin faucets and Ergos accessories and Wc manget on its side. It also includes 4 nylon swivel wheels for easy movement, hidden inside the module. Supplied without holes.



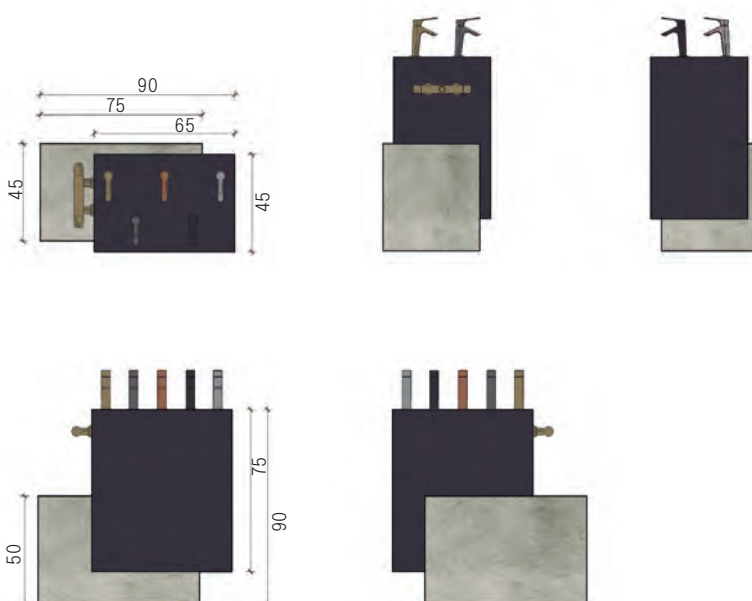
Isla Simple

CÓDIGO CODE

MKX308039  RSPREMIUM MONO (ISLA SIMPLE)

Este expositor se compone de 2 módulos encajados entre sí, un módulo alto acabado antracita, y un módulo bajo acabado hormigón. El primer módulo alto puede exponer 5 grifos de lavabo y 1 grifo baño ducha en el lateral izquierdo. El segundo módulo no expone ningún producto. Además incluye 4 ruedas giratorias de nylon que facilitan su desplazamiento, ocultas en el interior del módulo. Se servirá sin taladros.

This display unit is composed of 2 modules fitted together, a high module in anthracite finish and a low module in concrete finish. The first tall module can display 5 basin taps and 1 shower tap on the left side. The second module does not display any products. It also includes 4 nylon swivel wheels that make it easy to move, hidden inside the module. Supplied without holes.



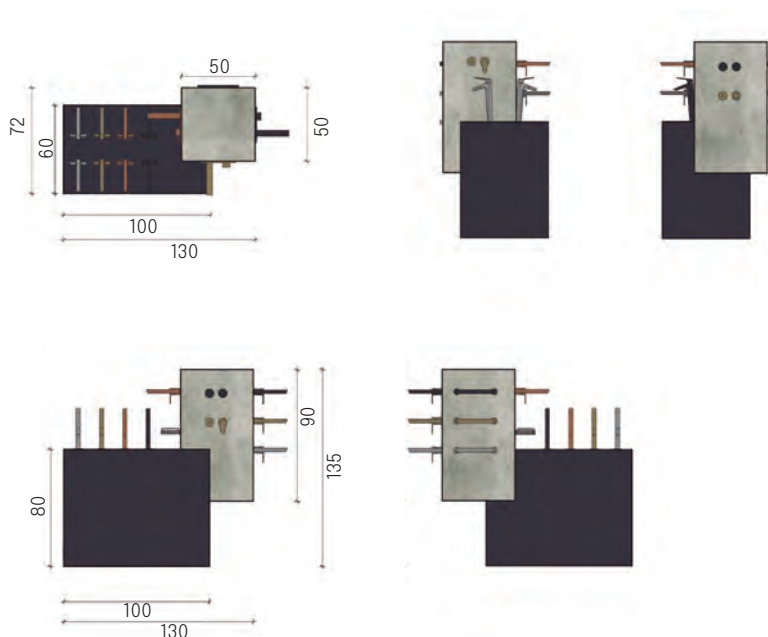
Minitorre

CÓDIGO CODE

MKX301066  RSPREMIUM MINITORRE

Este expositor se compone de 2 módulos encajados entre sí, un módulo mini torre, acabado hormigón, y un módulo bajo antracita. El primer módulo bajo puede exponer 8 grifos de lavabo. La tapa superior es registrable. Para exponer grifos de lavabo empotrados y toalleros. El segundo módulo alto puede exponer grifos de lavabo empotrados y toalleros. Además incluye 4 ruedas giratorias de nylon que facilitan su desplazamiento, ocultas en el interior del módulo. Se servirá sin taladros.

This display unit is made up of 2 interlocking modules, a mini tower module, concrete finish, and an anthracite low module. The first low module can display 8 basin taps. The upper cover is accessible. For displaying built-in basin taps and towel rails. The second high module can display built-in basin taps and towel rails. It also includes 4 nylon swivel wheels that make it easy to move, hidden inside the module. Supplied without holes.



RS Lux Kitchen 110

CÓDIGO CODE

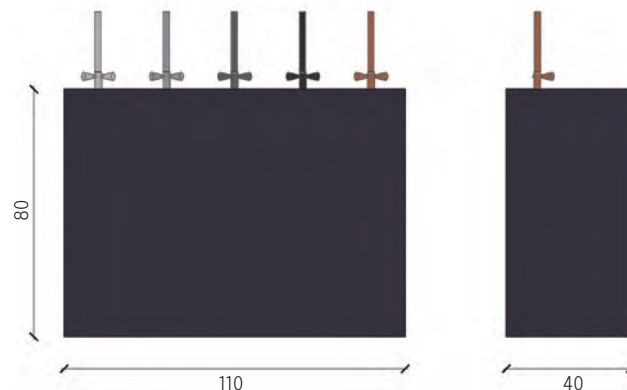
MKX308012  RSLUX CEMENT KITCHEN SIMPLE GONDOLA

MKX308011  RSLUX BLACK KITCHEN SIMPLE GONDOLA

MKX308010  RSLUX WHITE KITCHEN SIMPLE GONDOLA

Expositor Kitchen para exponer 5 griferías de cocina. De anchura de 110cm, altura 80cm y 40 cm de fondo. Expositor que se servirá con 5 taladros separados 22 cm de eje a eje, para facilitar la instalación de las griferías. La tapa superior es registrable.

Kitchen display stand for displaying 5 kitchen taps. The display stand is 110 cm wide, 80 cm high and 40 cm deep, and will be supplied with 5 holes 22 cm apart from axis to axis, to facilitate the installation of the taps. The top cover is accessible.



RS Lux Kitchen Simple 55

CÓDIGO CODE

MKX308045  RSLUX CEMENT KITCHEN 55 SIMPLE GONDOLA

MKX308735  RSLUX WHITE KITCHEN 55 SIMPLE GONDOLA

MKX308735  RSLUX BLACK KITCHEN 55 SIMPLE GONDOLA

Expositor Kitchen 55 para exponer 3 griferías de cocina. De anchura de 55cm, altura 80cm y 40 cm de fondo. Expositor que se servirá con 3 taladros separados 20 cm de eje a eje, para facilitar la instalación de las griferías. La tapa superior es registrable.

Kitchen 55 display stand for displaying 3 kitchen taps. Width 55 cm, height 80 cm and depth 40 cm. The display stand is supplied with 3 holes 20 cm apart from axis to axis, to facilitate the installation of the taps. The top cover is accessible.



RS Lux Kitchen Escalera

CÓDIGO CODE

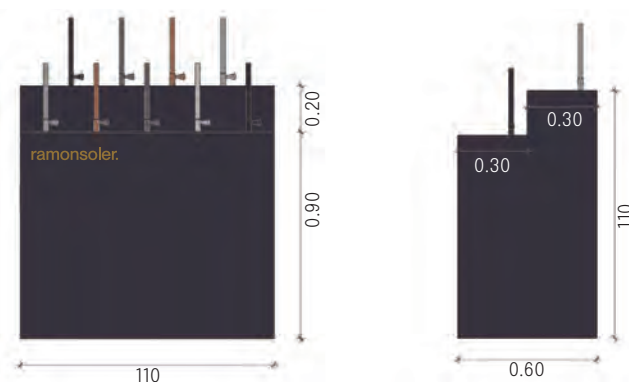
MKX308008  RSLUX CEMENT KITCHEN ESCALERA

MKX307999  RSLUX BLACK KITCHEN ESCALERA

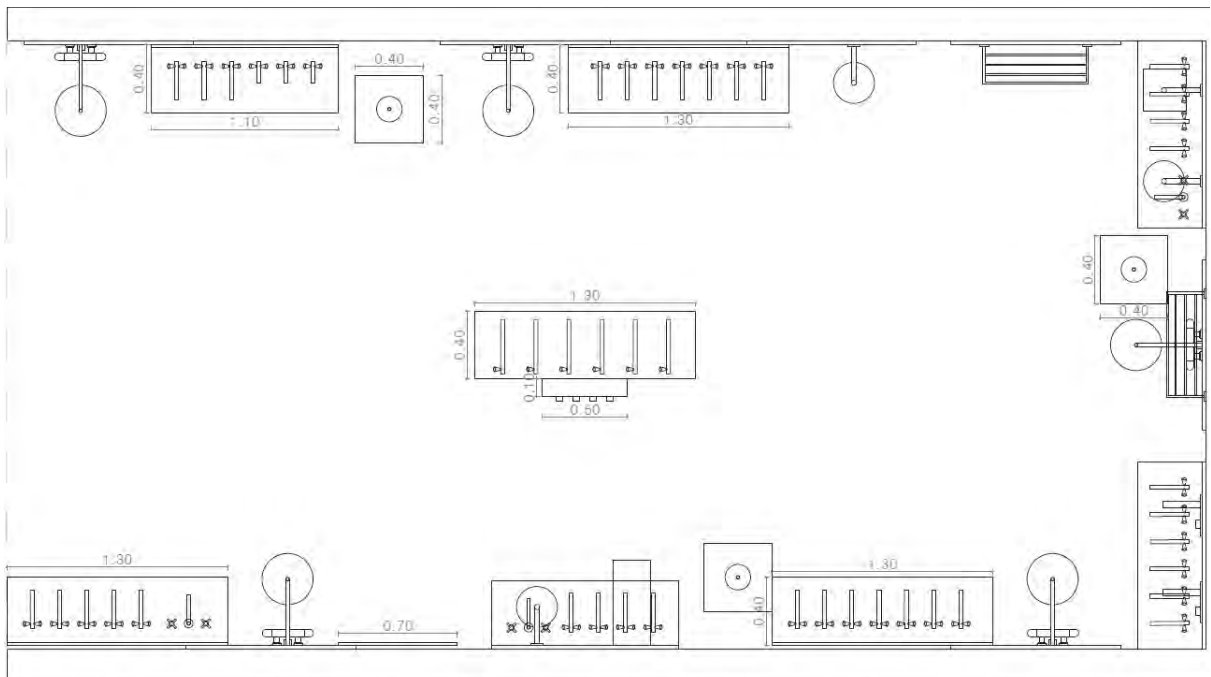
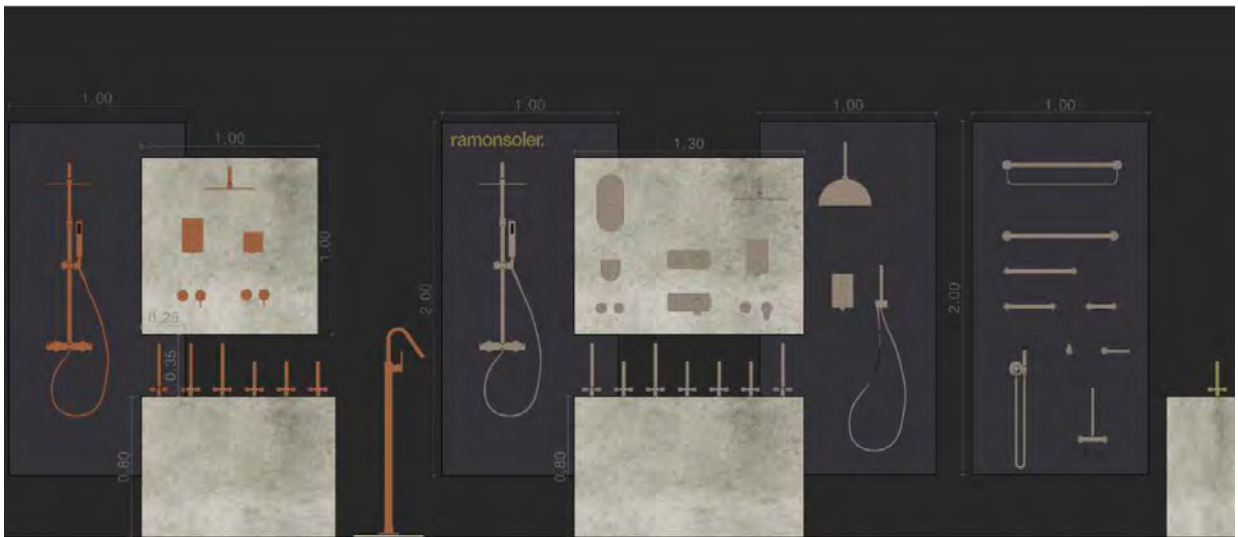
MKX307998  RSLUX WHITE KITCHEN ESCALERA

Expositor que podrá exponer 9 griferías de cocina, 4 en el piso superior y 5 en el piso inferior. De anchura 110cm, y tendrá dos alturas: la primera de 90 cm x 30 cm de fondo y la segunda de 110 cm x 30 cm de fondo. Expositor que se servirá con 9 taladros. Además tendrá 4 ruedas integradas, para su fácil desplazamiento.

Display unit that can display 9 kitchen taps, 4 on the upper floor and 5 on the lower floor. It is 110 cm wide and has two heights: the first is 90 cm x 30 cm deep and the second is 110 cm x 30 cm deep. The display will be supplied with 9 holes. It will also have 4 integrated wheels for easy movement.

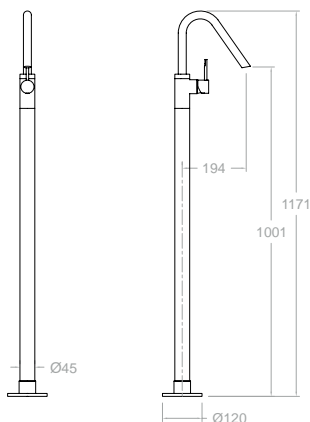


Showroom a medida Customized showroom



Renove
Renove

ODISEA
ODISEA JOYA
ADAGIO
URBAN CHIC
ALEXIA
TZAR
AROLA
KUATRO
KUATRO NK
DRAKO
GAUDÍ
NEW FLY
YPSILON PLUS
TITANIUM
BLAUTHERM
HIDROTERAPIA
WC
RS-Q
SOLESTOP



397602S

39A307485

530,00 €



397602SNM

39A307486

795,00 €



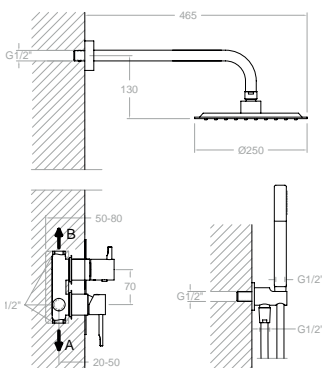
397602SOC

39A307487

927,50 €



Odisea, columna monomando de lavabo.
Odisea, washbasin column.



K3915121

39D307505

549,40 €



K3915121NM

39D307506

824,20 €



K3915121OC

39D307507

961,50 €



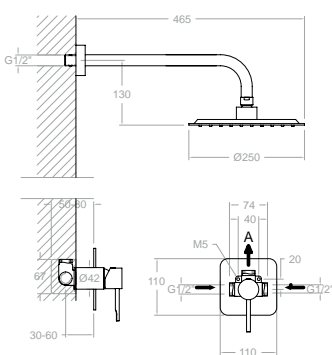
K3915121CUC

39D307508

961,50 €



Odisea, conjunto de monomando de ducha empotrado 2 vías con rociador metálico 250mm.
Odisea, single lever concealed shower mixer set, 2 ways with metallic headshower 250 mm.



K3918012

39D307500

345,20 €



K3918012NM

39D307502

517,10 €



K3918012OC

39D307503

604,00 €



K3918012CUC

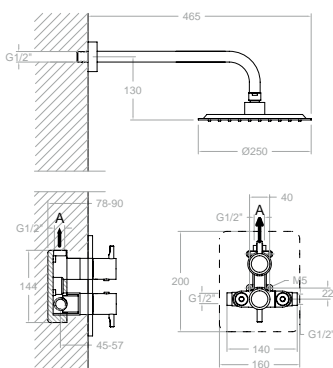
39D307504

604,00 €



Odisea, conjunto de monomando de ducha empotrado 1 vía con rociador metálico 250mm.
Odisea, single lever concealed shower mixer set, 1 way with metallic headshower 250 mm.





K3924022
39D307601

427,10 €

K3924022NM
39D307602

747,50 €

K3924022OC
39D307603

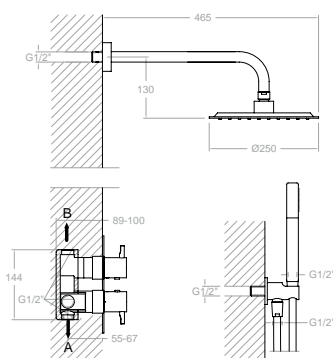
747,50 €

K3924022CUC
39D307604

747,50 €

Odisea, conjunto termostático de ducha empotrado 1 vía con rociador metálico 250mm.

Odisea, thermostatic concealed shower set 1 way with metallic headshower 250 mm.



K3987021
39D307605

615,50 €

K3987021NM
39D307606

1.077,10 €

K3987021OC
39D307607

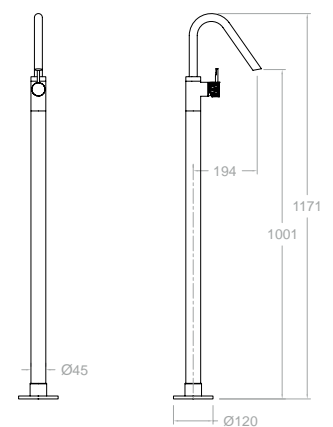
1.077,10 €

K3987021CUC
39D307608

1.077,10 €

Odisea, conjunto termostático de ducha empotrado 2 vías con rociador metálico 250mm.

Odisea, thermostatic concealed shower set 2 ways with metallic headshower 250 mm.



597602S
59A307694

1.156,10 €

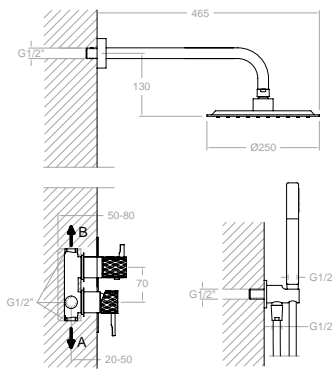
597602SOC
59A307695

2.023,10 €

Odisea Joya, monomando de lavabo base-columna.

Odisea Joya, base-column washbasin single-lever mixer.





K5915121
59D307707

612,20 €

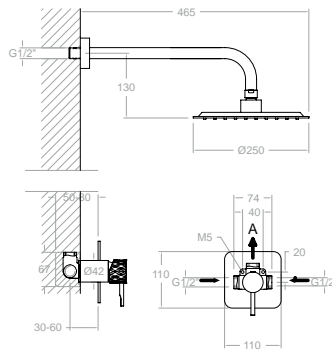
K5915121OC
59D307708

1.088,50 €

K5915121CUC
59D307709

1.088,50 €

Odisea Joya, conjunto monomando empotrado 2 vías con rociador metálico de Ø 250 mm.
Odisea Joya, 2-way recessed single-lever mixer set with Ø 250 mm metal showerhead.



K5918012
59D307704

381,00 €

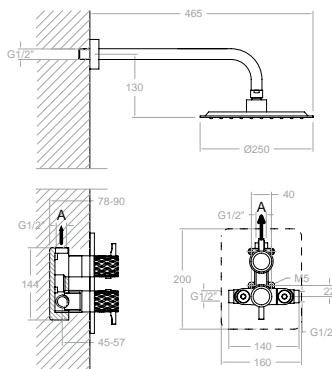
K5918012OC
59D307705

678,40 €

K5918012CUC
59D307706

678,40 €

Odisea Joya, conjunto monomando empotrado 1 vía con rociador metálico de Ø 250 mm.
Odisea Joya, 1-way recessed single-lever mixer set with Ø 250 mm metal showerhead.



K5924022
59D307728

483,40 €

K5924022OC
59D307729

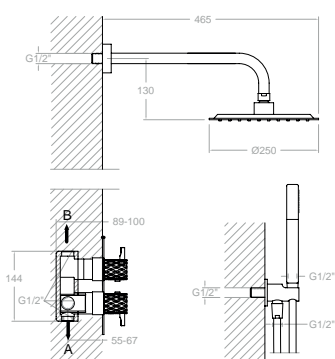
857,60 €

K5924022CUC
59D307730

857,60 €

Odisea Joya, conjunto termostático empotrado 1 vía con rociador metálico de Ø 250 mm.
Odisea Joya, 1-way recessed single-lever thermostatic mixer set with Ø 250 mm metal showerhead.





K5987021

59D307731

694,80 €



K59870210C

59D307732

1.233,10 €



K5987021CUC

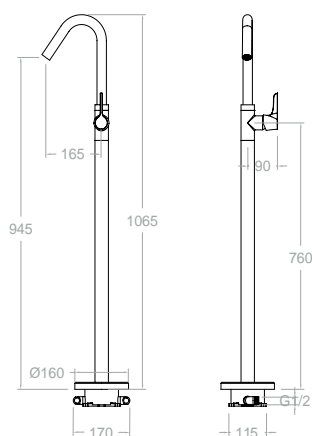
59D307733

1.233,10 €



Odisea Joya, conjunto termostático empotrado 2 vías con ducha de mano y rociador metálico de Ø 250 mm.

Odisea Joya, 2-way recessed thermostatic mixer set with handheld shower and Ø 250 mm metal showerhead.



917602

91A306102

995,80 €



917602NM

91A306119

1.742,70 €



917602OC

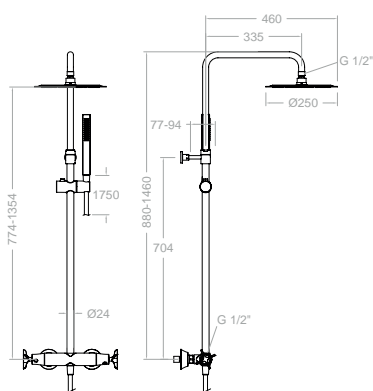
91A306136

1.742,70 €



Adagio, monomando lavabo de columna.

Adagio, column basin single-lever mixer.



915401RM250

91D306317

911202S+DN130D+RM250+3713M+2471C

697,60 €



915401RM250NM

91D306318

911202SNM+DN130DNM+RM250NM+3714NM+2475CNM

1.233,00 €



915401RM250OC

91D306319

911202SOC+DN130DOC+RM250OC+3714OC+2475COC

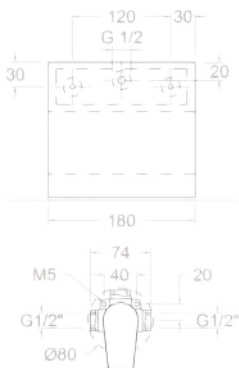
1.233,00 €



Adagio, columna telescópica termostática.

Adagio, thermostatic telescopic column.





211691

21A302402

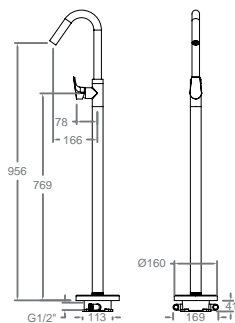
XX1801+RB21H+169+2100N-35

210,00 €

Urban Chic, monomando de lavabo empotrado mural con caño cascada extraplano S2.
Urban Chic, wall-mounted built-in basin mixer with extra flat waterfall spout S2.



Cartucho Cartridge: 252204



217602S

21A303370

971,60 €

217602SNM

21A305228

1.731,90 €

217602SNC

21A305227

1.731,90 €

217602SOC

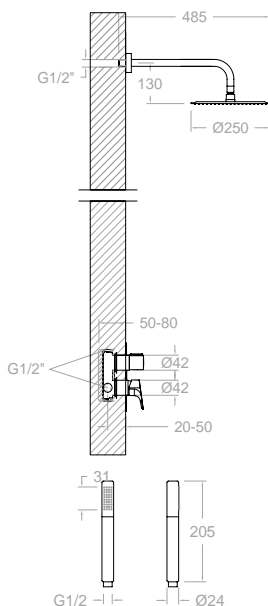
21A305229

1.731,90 €

Urban Chic, monomando lavabo de columna.
Urban Chic, single-lever basin column mixer.



Cartucho Cartridge: AAZ305771



K2115021

21D302879

211502S+BHRM250+3713M+3796+2472C

595,40 €

K2115021NM

21C303703

211502SNM+BHRM250NM+4716MRNM+4798NM+2475CNM

1.067,00 €

K2115021NC

21C303711

211502SNC+BHRM250NC+4716MRNC+4798NC+2475CNC

1.067,00 €

K2115021OC

21C303707

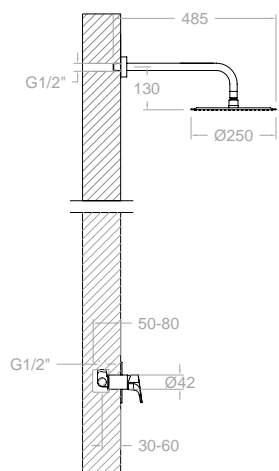
211502SOC+BHRM250OC+4716MROC+4798OC+2475C

1.067,00 €

Urban Chic, conjunto monomando empotrado metálico 2 vías con soporte, toma de agua, teleducha y rociador metálico mural Ø250mm.

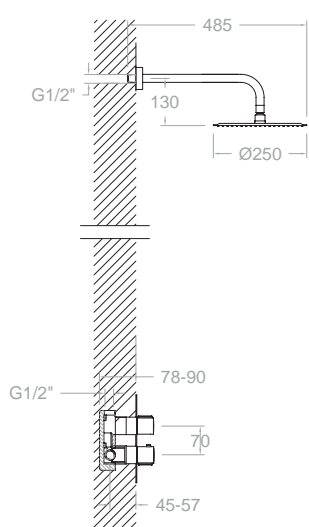
Urban Chic, metallic built-in single-lever mixer set 2 ways with bracket, water inlet, hand shower, and metallic wall-mounted shower head Ø250mm.





- K2118012**
21D302877
211801S-BHRM250 371,80 €
- K2118012NM**
21D303702
211801SNM-BHRM250NM 666,50 €
- K2118012NC**
21D303710
211801SNC-BHRM250NC 666,50 €
- K2118012OC**
21D303706
211801SOC-BHRM250OC 666,50 €

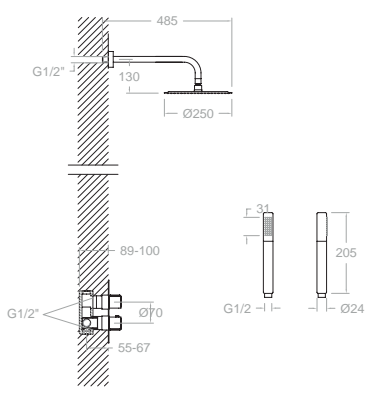
Urban Chic, conjunto monomando empotrado metálico 1 vía con rociador metálico Ø250mm.
Urban Chic, metallic built-in single-lever mixer set 1 way with metallic shower head Ø250mm.



- K2124012**
21D302752
212411S-BHRM250 469,40 €
- K2124012NM**
21D305237
212411SNM-BHRM250NM 840,70 €
- K2124012NC**
21D305236
212411SNC-BHRM250NC 840,70 €
- K2124012OC**
21D305238
212411SOC-BHRM250OC 840,70 €

Urban Chic, conjunto termostático empotrado metálico 1 vía con rociador metálico Ø250mm.
Urban Chic, metallic built-in thermostatic mixer set 1 way with metallic shower head Ø250mm.

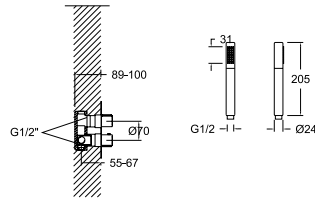
Cartucho Cartridge: AAZ302240
Montura Mount: AAZ302978



- K2187011**
21D302757
218712S-BHRM250+3713M+3796+2472C 662,00 €
- K2187011NM**
21D305240
218712SNM-BHRM250NM+4716MRNM+4798NM+2475CNM 1.180,70 €
- K2187011NC**
21D305239
218712SNC-BHRM250NC+4716MRNC+4798NC+2475CNC 1.180,70 €
- K2187011OC**
21D305241
218712SOC-BHRM250OC+4716MROC+4798OC+2475COC 1.180,70 €

Urban Chic, conjunto termostático empotrado metálico 2 vías con soporte, toma de agua, teleducha y rociador metálico Ø250mm.
Urban Chic, metallic built-in thermostatic mixer set 2 ways with bracket, water inlet, hand shower, and metallic shower head Ø250mm.





SK2187011NC

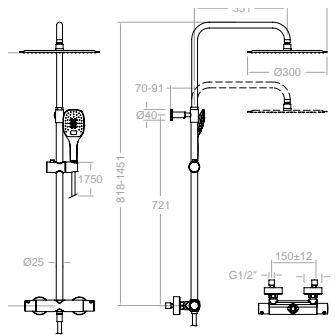
21D305396

21B712SNC+3714NC+3796NC+2475CNC

745,00 €

Urban Chic, conjunto termostático empotrado metálico 2 vías con soporte, toma de agua y teleducha.

Urban Chic, metallic built-in thermostatic mixer set 2 ways with bracket, water inlet, and hand shower.



215411RM300

21D308549

211201S+DN132D+RM300+4913K3+2472C

961,00 €

215411RM300NM

21D308636

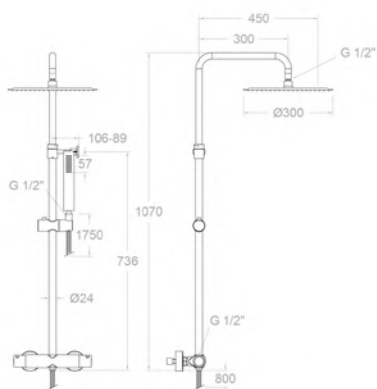
211201SNC+DN132DNM+RM300NM+3714NM+2475CNC

1.713,20 €

Urban Chic, columna telescópica termostática con rociador metálico.

Urban Chic, thermostatic telescopic column with metallic showerhead.





215401RM300NC

1.713,20 €

21D305223

211201SNC+DN130DNC+RM300NC+3714NC+2475CNC



215401RM300OC

1.713,20 €

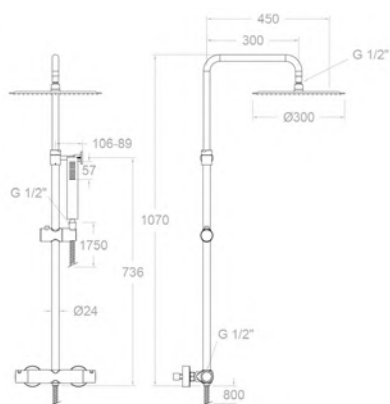
21D305226

211201SOC+DN130DOC+RM300OC+3714OC+2475COC



Urban Chic, columna telescópica termostática con rociador metálico.

Urban Chic, thermostatic telescopic column with metallic showerhead.



215401RK300N

655,00 €

21D302428

211201S+DN130D+RK300N+4913K3+2472C



215401RK300NM

982,50 €

21D305221

211201SNM+DN130DNM+RK300NM+4716MRNM+2475CNM



215401RK300NC

1.146,30 €

21D305220

211201SNC+DN130DNC+RK300NC+4716MRNC+2475CNC



215401RK300OC

1.146,30 €

21D305222

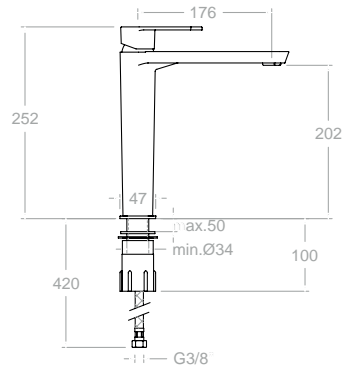
211201SOC+DN130DOC+RK300OC+4716MROC+2475COC



Urban Chic, columna telescópica termostática con inversor integrado con rociador cuadrado metálico 300mm.

Urban Chic, thermostatic telescopic column with integrated diverter and metallic square 300mm showerhead.





3610
36A300353

150,30 €



3610NM
36A300620

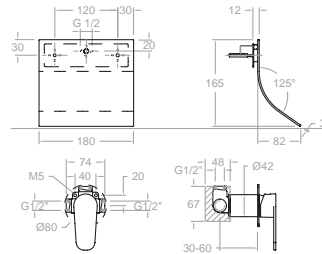
234,10 €



Alexia, monomando de lavabo L.
Alexia, washbasin mixer L.



Cartucho Cartridge: AAZ300855



36169

558,20 €



36A300912

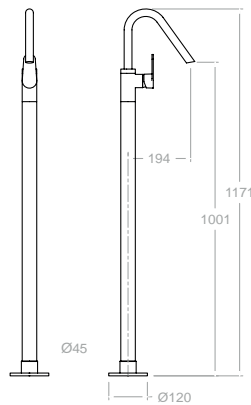
XX1801+RB21H+169+3600N-35

Alexia, monomando de lavabo empotrado mural con caño cascada extraplano.

Alexia, wall washbasin mixer with ultraslim cascade spout.



Cartucho Cartridge: 252204



367602S

883,10 €

36A303368



367602SNM

1.604,70 €

36A303582



367602SNC

1.604,70 €

36A303608

367602SOC

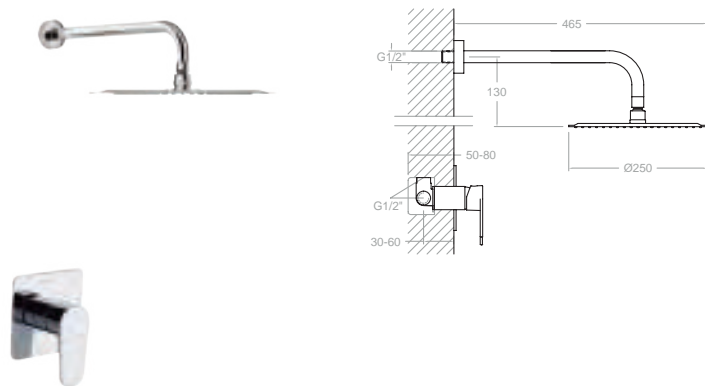
1.604,70 €

36A303862

Alexia, monomando de columna para lavabo.

Alexia, washbasin column.

Cartucho Cartridge: AAZ305771



K3618012

36D301352
361801S+BHRM250

340,60 €

K3618012NM

36D302887
361801SNM+BHRM250NM

510,90 €

K3618012NC

36D302889
361801SNC+BHRM250NC

614,70 €

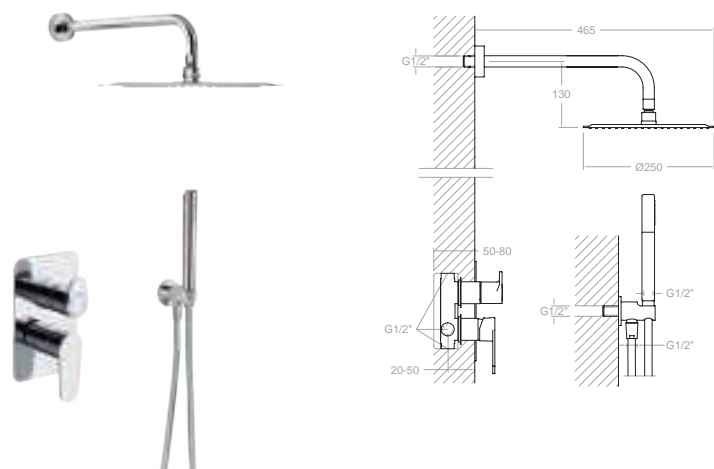
K3618012OC

36D302888
361801SOC+BHRM250OC

614,70 €

Alexia, conjunto monomando empotrado 1 vía con rociador metálico Ø250mm.

Alexia, shower set with concealed single lever 1 way mixer, water outlet, handshower, metallic headshower Ø250m.



K3615021

36C301354
361502S+BHRM250+3713M+3796+2472C

536,30 €

K3615021NM

36D302893
361502SNM+BHRM250NM+3714NM+3796NM+2475CNM

804,80 €

K3615021NC

36D302895
361502SNC+BHRM250NC+3714NC+3796NC+2475CNC

968,60 €

K3615021OC

36D302894
361502SOC+BHRM250OC+3714OC+3796OC+2475COC

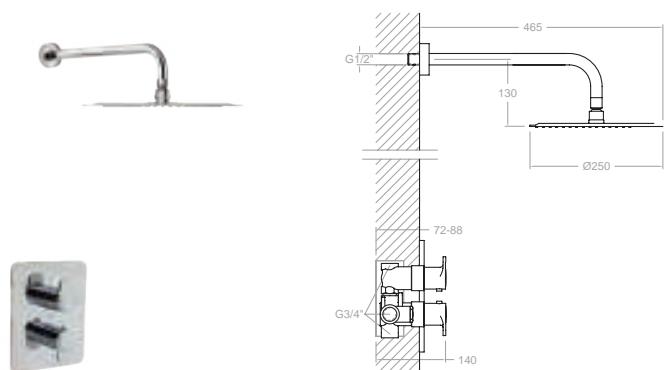
968,60 €

Alexia, conjunto monomando empotrado 2 vías con soporte, toma de agua, teleducha y rociador metálico mural Ø250m.

Alexia, shower set with concealed single lever 2 ways mixer, water outlet, handshower, metallic headshower Ø250m.



Cartucho Cartridge: 252204



K3624012

36D302750
362411S+BHRM250

422,80 €

K3624012NM

36D305483
362411SNM+BHRM250NM

764,10 €

K362401NC

36D305485
362411SNC+BHRM250NC

764,10 €

K3624012OC

36D305484
362411SOC+BHRM250OC

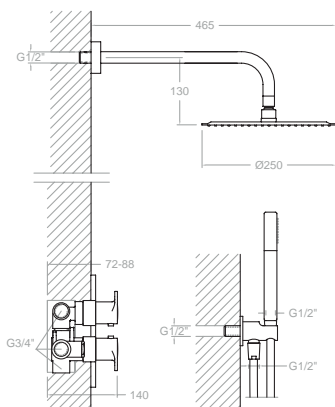
764,10 €

Alexia, conjunto termostático empotrado 1 vía con rociador metálico Ø250mm.

Alexia, shower set with thermostatic 1 way mixer, water outlet, handshower, metallic headshower Ø250m.



Montura Mount: AAZ302978



K3687011

36D302755

368712S+BHRM250+3713M+3796+2472C

609,90 €

K3687011NM

36D305486

368712SNM+BHRM250NM+3714NM+3796NM+2475CNM

1.102,00 €

K3687011NC

36D305488

368712SNC+BHRM250NC+3714NC+3796NC+2475CNC

1.102,00 €

K3687011OC

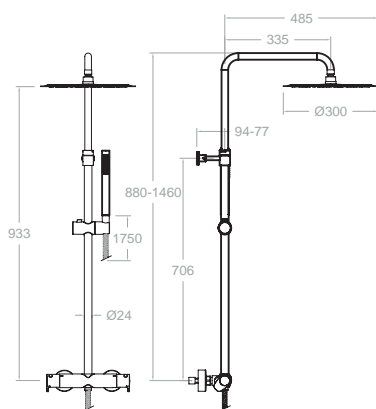
36D305487

368712SOC+BHRM250OC+3714OC+3796OC+2475COC

1.102,00 €

Alexia, conjunto termostático empotrado 2 vías con soporte, toma de agua, teleducha y rociador metálico Ø250mm.
Alexia, shower set with thermostatic 2 ways mixer, water outlet, handshower, metallic headshower Ø250mm.

Cartucho Cartridge: AAZ302240 + 210849



365402RM250NC

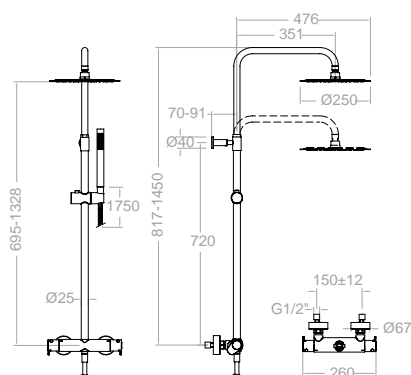
36D303736

361202SNC+DN130DNC+RM250NC+3714NC+2475CNC

1.058,80 €

Alexia, columna telescópica termostática, rociador Ø250 mm metálico y accesorios metálicos.

Alexia, thermostatic shower telescopic column, metallic round headshower Ø250 mm and metallic accessories



365412RM250NM

36D308938

361202SNM+DN132DNM+RM250NM+3714NM+2475CNM

1.610,30 €

365412RM250OC

36D308939

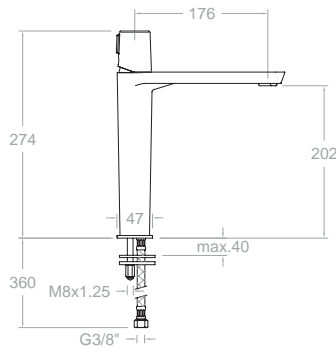
361202SOC+DN132DOC+RM250OC+3714OC+2475COC

1.610,30 €

Columna telescópica termostática con rociador Ø250 mm metálico y accesorios metálicos

Alexia, thermostatic telescopic column with metallic Ø250mm showerhead and metallic accessories.





341001
34A302437

181,40 €



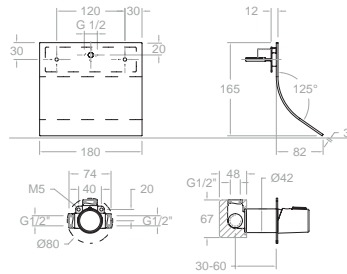
341001NM
34A302375

279,90 €



Tzar, monomando de lavabo L.
Tzar, single-lever basin mixer L.

Cartucho Cartridge: AAZ300855



341691
34A302465

585,40 €

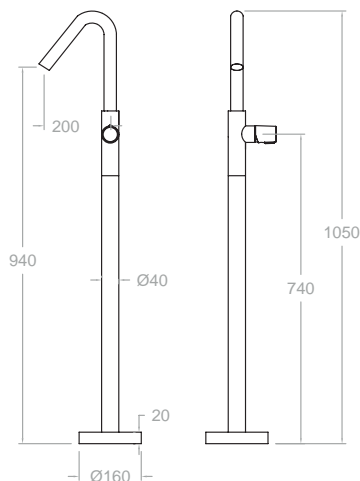


XX1801+RB21H+169+3400N-35

Tzar, monomando de lavabo empotrado mural con caño cascada.
Tzar, wall-mounted basin mixer with waterfall spout.

Tzar, wall-mounted basin mixer with waterfall spout.

Cartucho Cartridge: 252204



347602S

34A303369

915,30 €



347602SNM

34A303863

1.647,00 €



347602SNC

34A303864

1.647,00 €



347602SOC

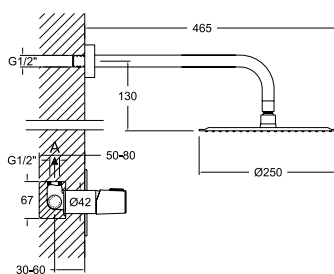
34A303865

1.647,00 €



Tzar, monomando de lavabo de columna.
Tzar, column basin single-lever mixer.

Cartucho Cartridge: AAZ305771



K3418012

34D302876

341801S-BHRM250

349,90 €



K3418012NM

34D302890

341801SNM+BHRM250NM

629,90 €



K3418012NC

34D302892

341801SNC+BHRM250NC

629,90 €



K3418012OC

34D302891

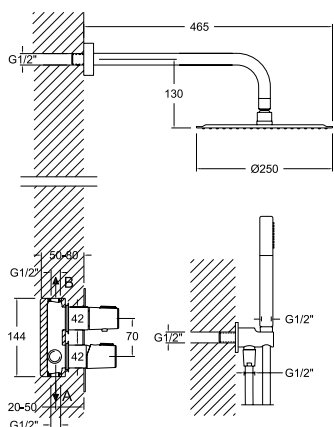
341801SOC+BHRM250OC

629,90 €



Tzar, conjunto monomando empotrado de 1 vía con rociador metálico de Ø250 mm.

Tzar, 1-way wall-mounted single-lever mixer with Ø250 mm metal spray head.



K3415021

34D302878

341502S+BHRM250+3713M+3796+2472C

555,60 €



K3415021NM

34D302896

341502SNM+BHRM250NM+3714NM+3796NM+2475CNC

999,50 €



K3415021NC

34D302898

341502SNC+BHRM250NC+3714NC+3796NC+2475CNC

999,50 €



K3415021OC

34D302897

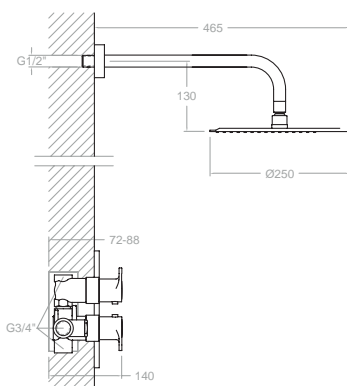
341502SOC+BHRM250OC+3714OC+3796OC+2475COC

999,50 €



Tzar, conjunto monomando empotrado de 2 vías con soporte, toma de agua, teleducha y rociador mural metálico de Ø250 mm.

Tzar, 2-way wall-mounted single-lever mixer with bracket, water inlet, hand shower and Ø250 mm metal wall-mounted spray head.



K3424012

34D302753
342411S-BHRM250

430,20 €

K3424012NM

34D305477
342411SNM-BHRM250NM

777,60 €

K3424012NC

34D305479
342411SNC-BHRM250NC

777,60 €

K3424012OC

34D305478
342411SOC-BHRM250OC

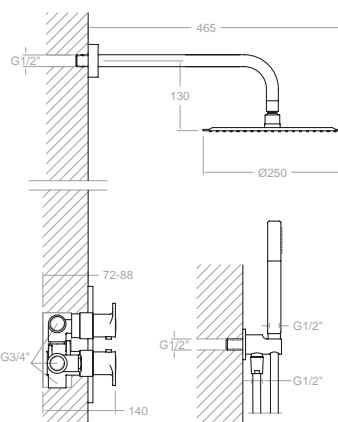
777,60 €

Tzar, conjunto termostático empotrado de 1 vía con rociador metálico de Ø250 mm.

Tzar, 1-way wall-mounted thermostatic set with Ø250 mm metal spray head.

Cartucho Cartridge: AAZ302240

Montura Mount: AAZ302978



K3487011

34D302759
348712S-BHRM250-3713M-3796-2472C

620,30 €

K3487011NM

34D305480
348712SNM-BHRM250NM-3714NM-3796NM-2475CNM

1.120,90 €

K3487011NC

34D305482
348712SNC-BHRM250NC-3714NC-3796NC-2475CNC

1.120,90 €

K3487011OC

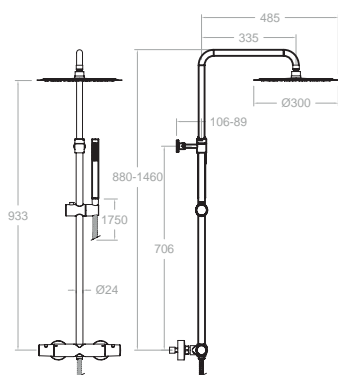
34D305481
348712SOC-BHRM250OC-3714OC-3796OC-2475COC

1.120,90 €

Tzar, conjunto termostático empotrado de 2 vías con soporte, toma de agua, teleducha y rociador metálico de Ø250 mm.

Tzar, 2-way wall-mounted thermostatic set with bracket, water inlet, hand shower and Ø250 mm metal spray head.

Cartucho Cartridge: AAZ302240 + 210849



345402RM300

34D303726
341202S-DN130D-RM300+3713M+2472C

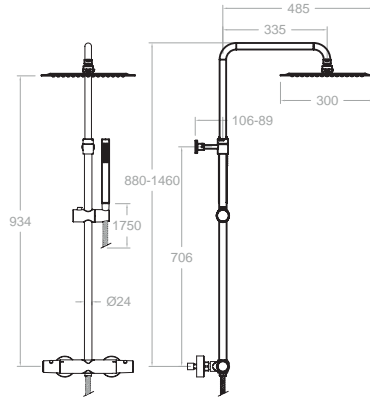
630,00 €

Tzar, columna telescópica termostática, rociador de Ø300 mm metálico y accesorios metálicos.

Tzar, telescopic thermostatic column, metallic Ø300mm showerhead and metallic accessories.

Cartucho Cartridge: AAZ302240 + 210849





345402RM250NM

34D303737

341202SNM+DN130DNM+RM250NM+3714NM+2475CNM

945,00 €

345402RM250NC

34D303735

341202SNC+DN130DNC+RM250NC+3714NC+2475CNC

1.102,50 €

345402RM250OC

34D303739

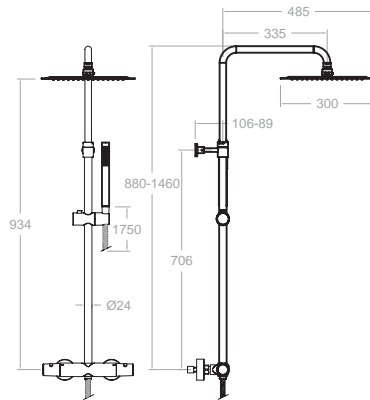
341202SOC+DN130DOC+RM250OC+3714OC+2475COC

1.102,50 €

Tzar, columna telescópica termostática, rociador de Ø250 mm metálico y accesorios metálicos.

Tzar, telescopic thermostatic column, metallic Ø250 mm showerhead and metallic accessories.

Cartucho Cartridge: AAZ302240 + 210849



345402RK300N

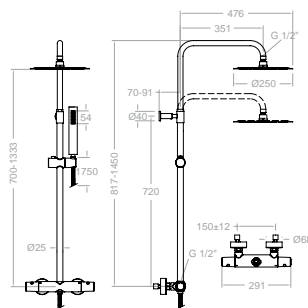
34D303725

341202S+DN130D+RK300N+4713P+2472C

972,90 €

Tzar, columna telescópica termostática, rociador cuadrado metálico y accesorios metálicos.

Tzar, telescopic thermostatic column, metallic square showerhead and metallic accessories.



345412RM250NM

34D308639

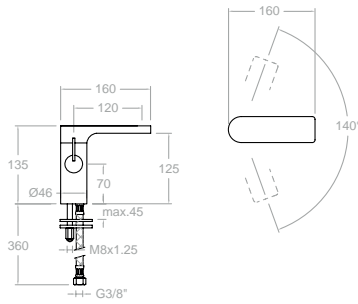
341202SNM+DN132DNM+RM250NM+3714NM+2475CNM

1.562,80 €

Tzar, columna telescópica termostática, rociador de Ø250 mm metálico y accesorios metálicos.

Tzar, telescopic thermostatic column, metallic Ø250 mm showerhead and metallic accessories.





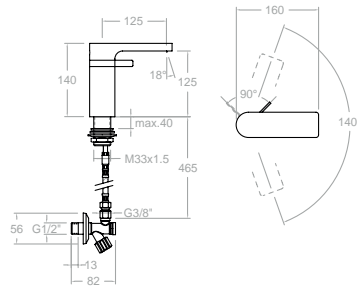
2602
261777

282,70 €

Arola, monomando de lavabo con caño giratorio y aireador.
Arola, Washbasin mixer with swivel spout and aerator.



Cartucho Cartridge: 261937



2601
226428

429,90 €

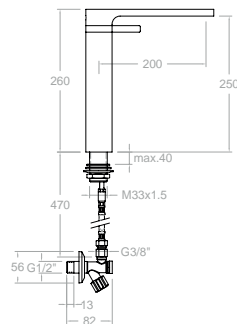
2601NM
26A302582

663,10 €

Arola, monomando de lavabo con salida cascada, caño giratorio y cartucho progresivo de apertura en agua fría.
Arola, Washbasin mixer, swivel spout and progressive cartridge with cold opening



Cartucho Cartridge: 226419



2610
229164

633,10 €

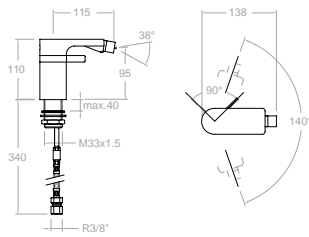
2610NM
26A302584

983,30 €

Arola, monomando de lavabo L con aireador, caño giratorio y cartucho progresivo de apertura en agua fría.
Arola, tall washbasin mixer, swivel spout and progressive cartridge with cold opening



Cartucho Cartridge: 226419



2603
226437

429,90 €

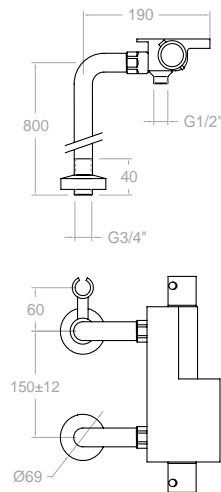
2603NM
26B302583

663,10 €

Arola, monomando de bidé con salida de agua orientable y cartucho progresivo de apertura en agua fría.
Arola, bidet mixer, swivel spout and progressive cartridge with cold opening



Cartucho Cartridge: 226419



2635S
226509

1.103,20 €

2639S+1370SX2+3517

Arola, termostático de baño-ducha con salida cascada sobre columna.
Arola, thermostatic bath-shower mixer, high column with waterfall outlet, without shower set.

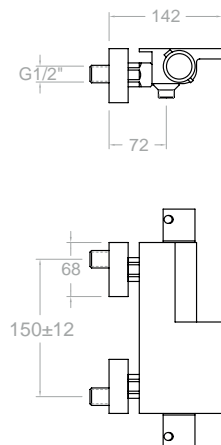
2635MK
259017

1.212,50 €

2639S+1370SX2+3517

Arola, termostático de baño-ducha con salida cascada sobre columna con equipo de ducha.
Arola, thermostatic bath-shower mixer, high column with waterfall outlet and complete shower set.

Cartucho Cartridge: 210849 + 184299



2639S
226536

529,00 €

2639SNM
26C302586

816,00 €

Arola, termostático de baño-ducha con salida cascada.
Arola, thermostatic bath-shower mixer with waterfall outlet



Cartucho Cartridge: 210849 + 184299



2639MK

258891

2639S+4713MK+4726M+2471C

637,60 €

2639MRNM

26C302585

2639SNM+4714KNM+472602NM+2475CNM

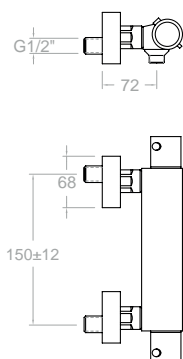
1.000,10 €

Arola, termostático de baño-ducha salida cascada con equipo de ducha.

Arola, thermostatic bath-shower mixer, with waterfall outlet, and shower set.



Cartucho Cartridge: 210849 + 184299



263402S

261873

360,00 €

263402SNM

261875

555,40 €

Arola, termostático de ducha.

Arola, thermostatic shower mixer without shower kit.



Cartucho Cartridge: 261919

Montura Mount: 184308



263402MK

261876

263402 S+4713MK+4726M+2471C

468,60 €

263402MRNM

261878

263402SNM+4714KNM+472602NM+2475CNM

739,40 €

Arola, termostático de ducha con equipo de ducha.

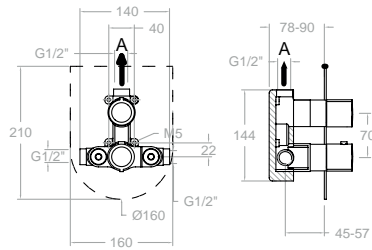
Black Arola, thermostatic shower mixer with shower kit.



Cartucho Cartridge: 261919

Montura Mount: 184308

1 Via/Way



262411S

26D302529

XX2411+KTU1+265000+265100

233,10 €

262411SNM

26D304973

XX2411NM+KTU1NM+265000NM+265100NM

359,60 €

Arola, termostático de ducha empotrado metálico 1 vía con placa ultraslim.

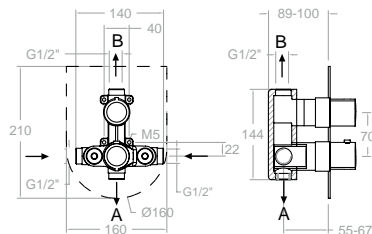
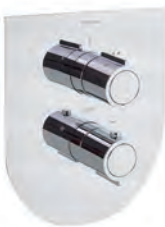
Arola, thermostatic concealed shower 1 way with ultraslim plate.



Cartucho Cartridge: AAZ302240

Montura Mount: AAZ302978

2 Vías/Ways



268712S

26D302538

XX8712+KTU2+265000+265100

312,90 €

268712SNM

26D304974

XX8712NM+KTU2NM+265000NM+265100NM

482,80 €

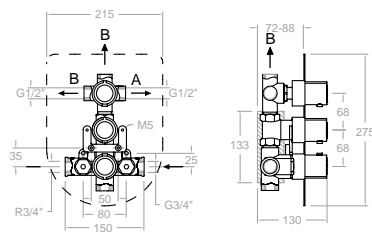
Arola, termostático de baño-ducha empotrado metálico 2 vías con placa ultraslim.

Arola, thermostatic concealed shower 2 ways.



Cartucho Cartridge: AAZ302240 + 210849

3 Vías/Ways



2627S

229533

ETDI+KL23+2651+2655+2653

775,80 €

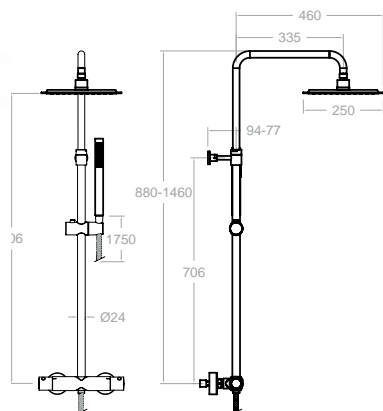
Arola, termostático de baño-ducha empotrado metálico 3 vías con placa ultraslim.

Arola, thermostatic concealed bath-shower mixer 3 ways with ultraslim plate.



Cartucho Cartridge: 250665 + 213576

Montura Mount: 214332



265403RK250

26D303718

261203S+DN130D+RK250+4713MK+2471C

930,50 €

265403RK250NM

26D304975

261203SNM+DN130DNM+RK250NM+4714KNM+2475CNM

1.435,30 €

Arola, columna de ducha telescópica termostática rociador metálico cuadrado 250mm.

Arola, thermostatic shower column with telescopic bar.

261203S

26D303731

327,10 €

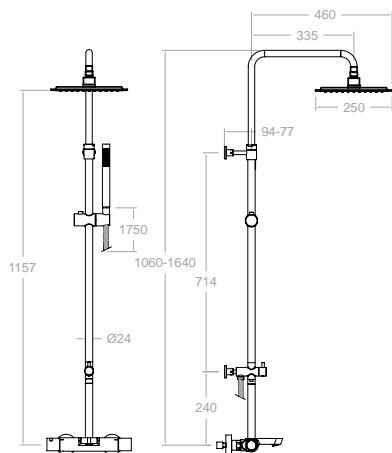
261203SNM

26D304977

504,50 €

Arola, termostático de ducha.

Arola, thermostatic shower.



265602RK250

26C303798

264612S+DN130D+T18+IDP16+RK250+4713P+2471C

1.175,70 €

265602RK250NM

26C304976

264612SNM+DN130DNM+T18NM+IDP16NM+RK250NM+4714KNM+2475CNM

1.813,40 €

Arola, columna de baño-ducha telescópica termostática rociador metálico cuadrado 250mm.

Arola, thermostatic bath-shower column with telescopic bar.

264612S

26C303808

455,50 €

264612SNM

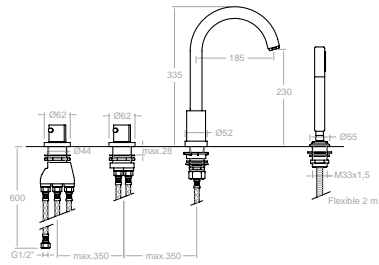
26C304978

702,70 €

Arola, termostático de baño-ducha.

Arola, thermostatic bath-shower mixer.





263303TM

26C301649

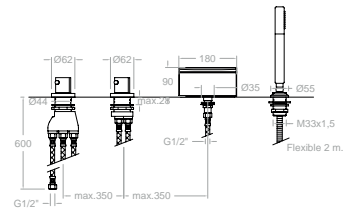
T2633+D2633+3713M+9989SC+C623302+2850C

941,20 €

Arola, termostático de repisa para bañera con equipo de ducha metálico.

Arola, deck mounted thermostatic bathtub set with shower kit.

Cartucho Cartridge: 210849 + 213576



263304TM

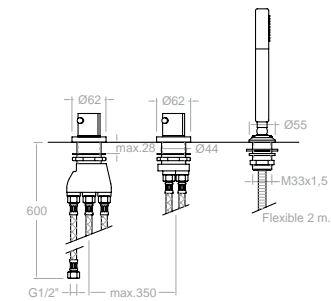
26C302909

T2633+D2633+3713M+9989SC-CR01+2850C

1.443,40 €

Arola, termostático de repisa para bañera con caño cascada y equipo de ducha metálico.

Arola, deck mounted thermostatic bathtub set with waterfall and shower kit.



2633TSCAM

255867

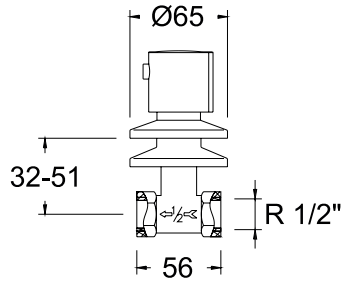
T2633+D2633+3713M+9989SC+2850C

665,20 €

Arola, termostático de repisa para bañera sin caño y con equipo de ducha metálico.

Arola, deck mounted thermostatic bathtub with shower kit, without bath spout.





26073/4X1
226455

118,50 €

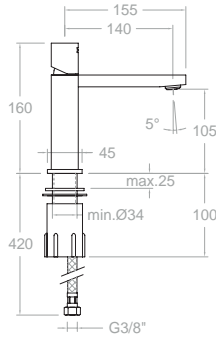


26071/2X1
226446

102,10 €

Arola, llave de paso de 3/4.
Arola, 3/4" stopcock.

Montura Mount: 128329



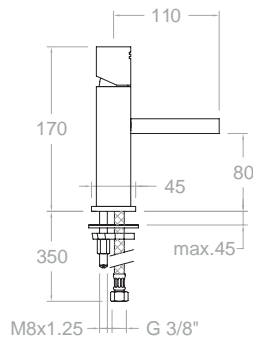
4702
241152

191,50 €



Kuatro, monomando de lavabo.
Kuatro, single lever washbasin mixer.

Cartucho Cartridge: 214341



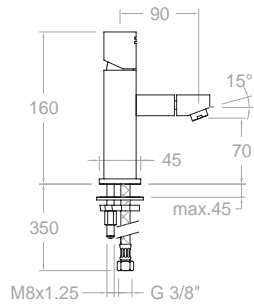
4731
229497

402,10 €



Kuatro, monomando de lavabo con caño abierto salida cascada, caudal limitado.
Kuatro, single lever washbasin mixer with cascade spout.

Cartucho Cartridge: 214341



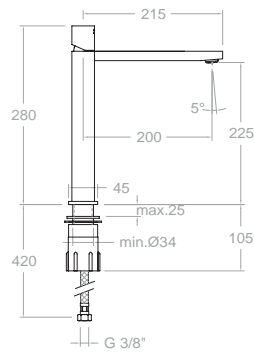
4703
212010

226,60 €

Kuatro, monomando de bidé.
Kuatro, single lever bidet mixer.



Cartucho Cartridge: 214341



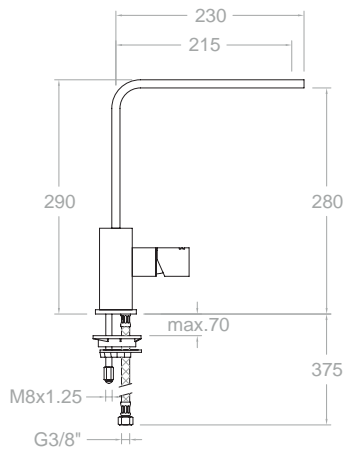
4710N
241179

237,20 €

Kuatro, monomando de lavabo L.
Kuatro, single lever washbasin L mixer.



Cartucho Cartridge: 214341



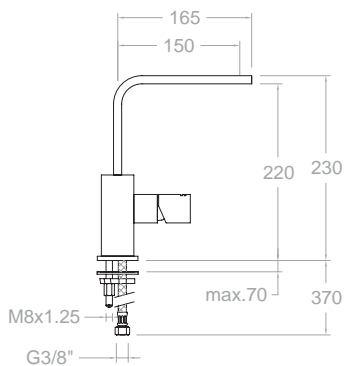
4729
222270

383,80 €

Kuatro, monomando de lavabo o fregadero L con caño giratorio.
Kuatro, washbasin or sink mixer L with swivel spout.



Cartucho Cartridge: 214341



4721

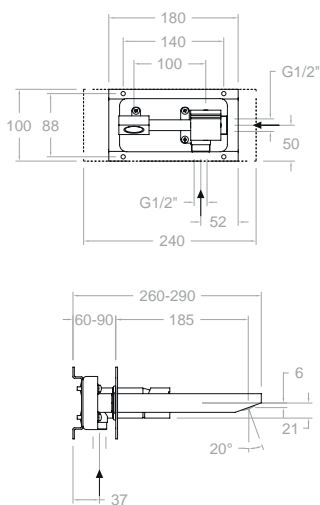
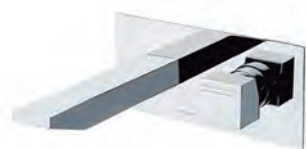
222297

374,10 €

Kuarto, monomando de lavabo con caño giratorio.
Kuarto, single lever washbasin mixer with swivel spout.



Cartucho Cartridge: 214341



4720

47A300682

XX20CF+KB20+CLEK+4700N-35

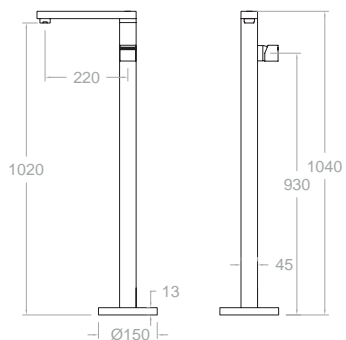
340,80 €

Kuarto, monomando de lavabo empotrado mural con placa metálica ultraslim y caño 19 cm.

Kuarto, wall washbasin mixer with ultraslim metal plate and 19 cm spout.



Cartucho Cartridge: AAZ300973



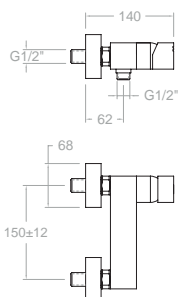
477602S

47A303373

1.447,30 €

Kuarto, columna de pie monomando lavabo.
Kuarto, free standing washbasin mixer.





4728S

241215

229,70 €

Kuatro, monomando de ducha.
Kuatro, shower single lever mixer.



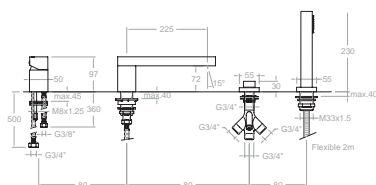
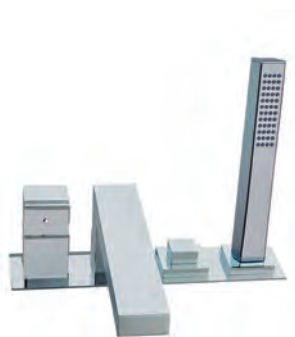
4728MK

257181

338,40 €

4728S+4713MK+4726M+2471C

Kuatro, monomando de ducha con equipo de ducha metálico.
Kuatro, shower single lever mixer with shower set.



473202S

47C301658

267,50 €

Kuatro, monomando de repisa para bañera.
Kuatro, deck mounted single lever bath-shower mixer.

Cartucho Cartridge: AAZ300877



473302MK

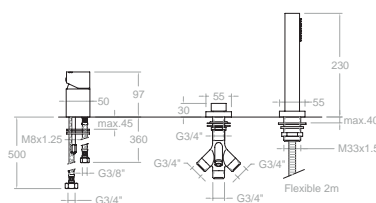
47C301659

1.442,40 €

473202S+K33+C4733+4709+4789SC+4713MK+2850C

Kuatro, monomando de repisa para bañera con equipo de ducha.
Kuatro, deck mounted single lever bath-shower mixer with shower set.

Cartucho Cartridge: AAZ300877



473302SCAMK

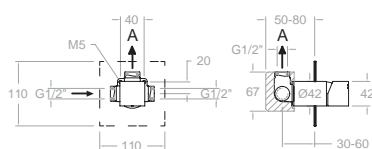
47C301661

1.137,20 €

Conjunto monomando de baño- ducha para repisa, sin caño, con equipo de ducha.
Deck mounted bathtub mixer with shower kit and interior bathtub spout.



1 Vía/Way



471801S

47D300645

XX1801+K1+4700N-35

131,60 €

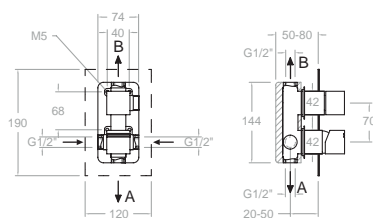
Kuatro, monomando de ducha empotrado metálico 1 vía con placa ultraslim.

Kuatro, single lever concealed mixer 1 way with ultraslim metal plate.



Cartucho Cartridge: 252204

2 Vías/Ways



471502S

47C300646

XX1502+K2+475100+4700N-35

239,30 €

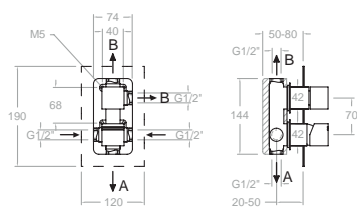
Kuatro, monomando de baño-ducha empotrado metálico 2 vías con placa ultraslim.

Kuatro, single lever concealed mixer 2 ways with ultraslim metal plate.



Cartucho Cartridge: 252204

3 Vías/Ways



471503S

47C300647

XX1503+K3+475100+4700N-35

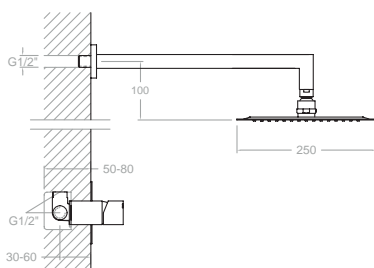
289,40 €

Kuatro, monomando de baño-ducha empotrado metálico 3 vías con placa ultraslim.

Kuatro, single lever concealed mixer 3 ways with ultraslim metal plate.



Cartucho Cartridge: 252204



K4718012

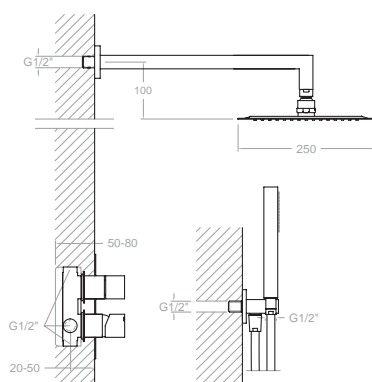
47D301359

471801S-BHRK250

451,70 €

Kuatro, conjunto monomando empotrado metálico 1 vía con rociador metálico mural cuadrado de 250mm.

Kuatro, shower set with single lever concealed mixer 1 way with metal squared headshower 250mm.



K4715021

47C301360

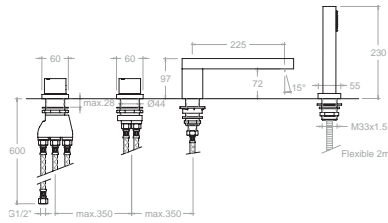
471502S-BHRK250-4713MK-4796-2471C

684,10 €

Kuatro, conjunto monomando empotrado metálico 2 vías con equipo de ducha metálico y rociador metálico mural cuadrado de 250mm.

Kuatro, shower set with single lever concealed mixer 2 ways with metal shower set and metal squared headshower 250mm.





4733TMK
256065

1.662,50 €

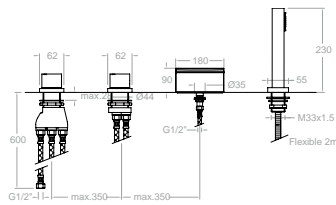
T4733+D4733+4713MK+9989SC+C4733+2850C

Kuarto, termostático de repisa para bañera con equipo de ducha.

Kuarto, deck mounted thermostatic bath-shower mixer with shower set.



Cartucho Cartridge: 210849 + 213576



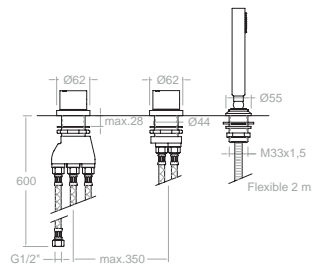
473303TMK
47C302911

1.915,30 €

T4733+D4733+4713MK+9989SC+CR01+2850C

Kuarto, termostático de repisa para bañera con cascada y equipo de ducha.

Kuarto, deck mounted thermostatic bath-shower mixer with shower set and cascade spout.



4733TSCAMK
256074

1.137,20 €

T4733+D4733+4713MK+9989SC+2850C

Kuarto, termostático de repisa para bañera, sin caño, con equipo de ducha.

Kuarto, deck mounted thermostatic shower mixer with shower set.



Cartucho Cartridge: 210849 + 213576



4736S
215304

550,10 €

Kuatro, termostático de baño- ducha.
Kuatro, thermostatic bath-shower mixer.



Cartucho Cartridge: 217518
Montura Mount: 184308



4736MK
257280

658,70 €

4736S+4713MK+4726M+2471C

Kuatro, termostático de baño- ducha con equipo de ducha metálico.
Kuatro, thermostatic bath-shower mixer with metal shower set.



Cartucho Cartridge: 217518
Montura Mount: 184308



4734S
215295

448,00 €

Kuatro, termostático de ducha.
Kuatro, thermostatic shower mixer.



Cartucho Cartridge: 217518
Montura Mount: 184308



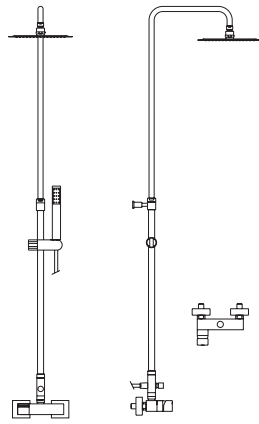
4734MK
257271

556,20 €

4734S+4713MK+4726M+2471C

Kuatro, termostático de ducha con equipo de ducha metálico.
Kuatro, thermostatic shower mixer with metal shower set.





4754RK250

257289

4742S+DN130+IDH1/2+RK250+4716PR+2471C

1.107,70 €

Kuatro, columna de ducha telescópica termostática con rociador cuadrado metálico 250mm.

Kuatro, thermostat shower telescopic column with metal squared headshower 250mm.



4742S

225168

519,10 €

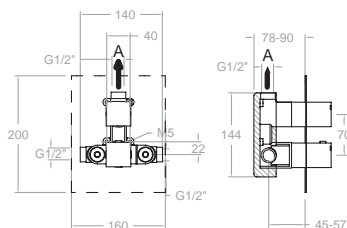
Kuatro, termostático para columna de ducha.

Kuatro, thermostatic body for shower column.



Cartucho Cartridge: 217518

1 Vía/Way



472411S

47D302531

XX2411+KT1+475100+475000

205,00 €

Kuatro, termostático de ducha empotrado 1 vía con placa metálica ultraslim.

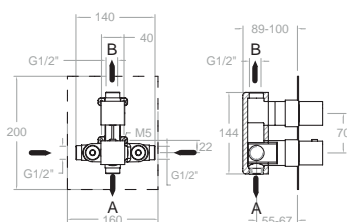
Kuatro, thermostatic concealed mixer 1 way with ultraslim metal plate.



Cartucho Cartridge: AAZ302240

Montura Mount: AAZ302978

2 Vías/Ways



478712S

47D302540

XX8712+KT2+475100+475000

286,90 €

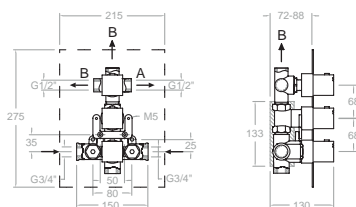
Kuatro, termostático de ducha empotrado 2 vías con placa metálica ultraslim.

Kuatro, thermostatic concealed mixer 2 ways with ultraslim metal plate.



Cartucho Cartridge: AAZ302240 + 210849

3 Vías/Ways



4723S

227706

ETDI+KK23+4752(x3)

1.005,70 €

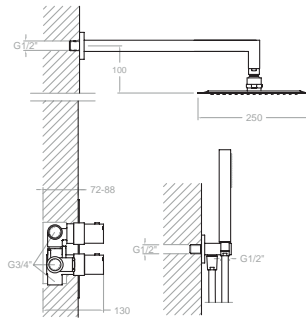
Kuatro, termostático de ducha empotrado 3 vías con placa metálica ultraslim.

Kuatro, thermostatic concealed mixer 3 ways with ultraslim metal plate.



Cartucho Cartridge: 250665 + 213576

Montura Mount: 214332



K4787011

47D302766

478712S-BHRK250+4713MK+4796+2471C

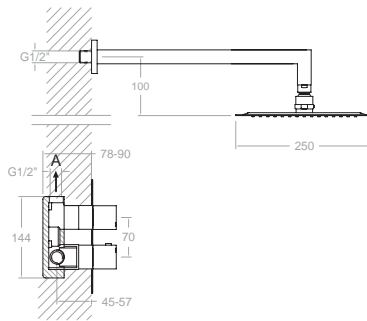
731,70 €

Kuatro, conjunto termostático empotrado metálico 2 vías con equipo de ducha metálico y rociador metálico mural cuadrado de 250mm.

Kuatro, shower set with thermostatic concealed mixer 2 ways with metal squared headshower 250mm and metal shower set.



Cartucho Cartridge: AAZ302240 + 210849



K4724012

47D302765

472411S-BHRK250

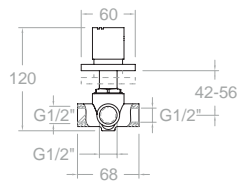
525,10 €

Kuatro, conjunto termostático empotrado metálico 1 vía con rociador metálico mural cuadrado de 250mm.

Kuatro, shower set with thermostatic concealed mixer 1 way with metal squared headshower 250mm.



Montura Mount: AAZ302978



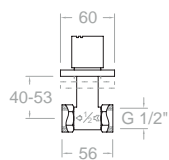
4737

212145

Kuatro, inversor 3 vías mural.
Kuatro, 3 way diverter.

282,30 €

Cartucho Cartridge: 250665



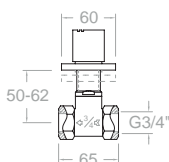
47071/2X1

214539

Kuatro, llave de paso de 1/2".
Kuatro, angle valve 1/2".

163,80 €

Montura Mount: 800413



47073/4X1

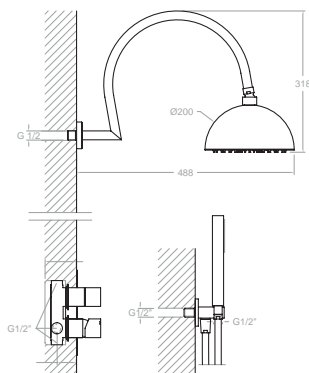
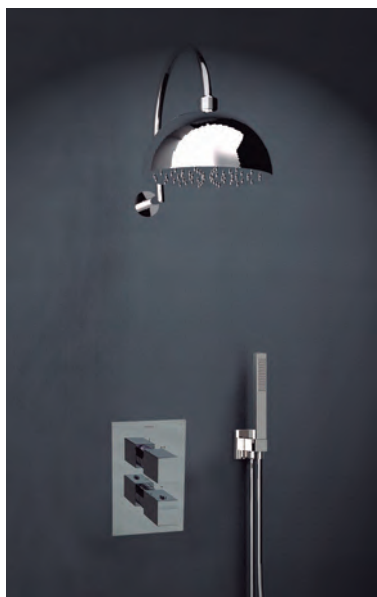
214593

Kuatro, llave de paso de 3/4".
Kuatro, angle valve 3/4".

186,70 €

Montura Mount: 128329





SK4787011

47D302767
478712S+4713MK+4796+2471C

411,70 €

+

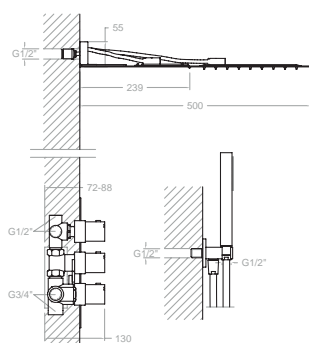
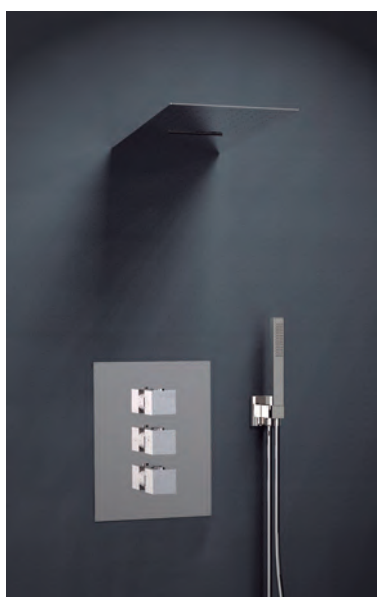
RB2A390

99H300748

893,00 €

Conjunto termostático empotrado 2 vías con soporte más toma de agua, teleducha metálica y rociador redondo Ø 200 mm de acero inoxidable con brazo mural.

Concealed thermostatic 2 ways with metal hand shower and round stainless steel shower head Ø 200 mm with wall arm.



SK4723001

47C301412
4723S+4713MK+4796+2471C

1.130,60 €

+

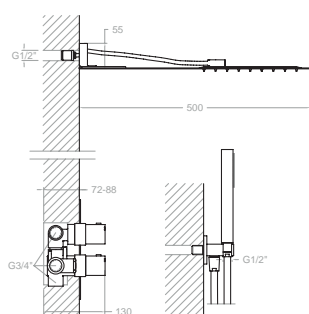
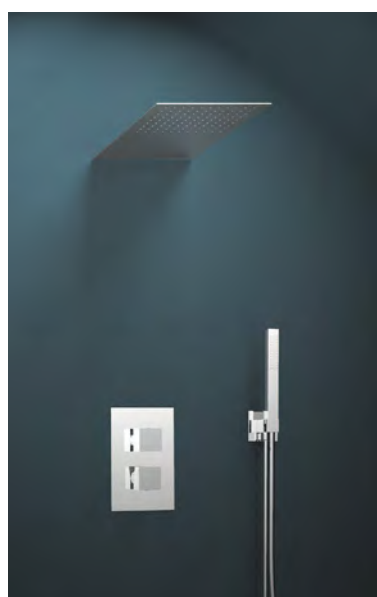
RCRK

99Z300708

1.044,30 €

Conjunto termostático empotrado 3 vías con rociador metálico mural salida lluvia ó cascada, soporte más toma de agua y teleducha metálica.

Concealed thermostatic 3 ways with metal wall shower head rain or waterfall effect and metal hand shower.



SK4715021

47C301406
471502S+4713 MK+4796+2471C

364,10 €

+

RRK

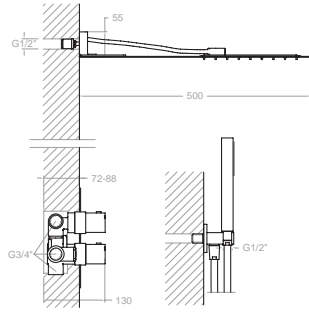
99Z300709

807,00 €

Conjunto monomando empotrado 2 vías con rociador metálico mural, soporte más toma de agua y teleducha metálica.

Single lever 2 ways concealed with metal wall shower head, support plus water intake and metal hand shower.





SK4715031

47C301409

471503 S+4713 MK+4796+2471C

414,10 €



+

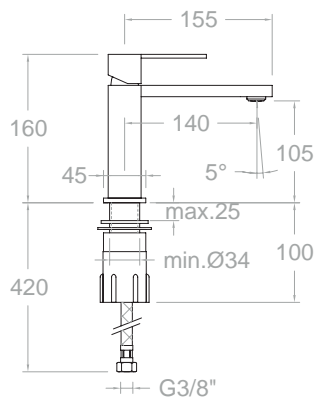
RRK

99Z300709

807,00 €

Conjunto monomando empotrado 2 vías con rociador metálico mural, soporte más toma de agua y teleducha metálica.

Single lever 2 ways concealed with metal wall shower head, support plus water intake and metal hand shower.



4902

240117

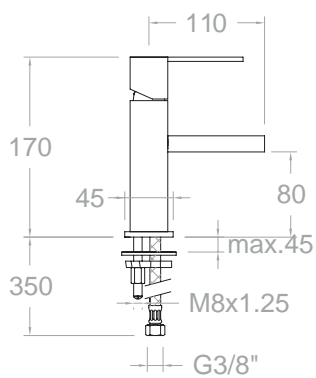
191,50 €



Kuatro NK, monomando de lavabo.

Mitigeur lavabo. Hauteur 160 mm, hauteur sous bec 110 mm, saillie 140 mm.

Cartucho Cartridge: 214341



4931

229506

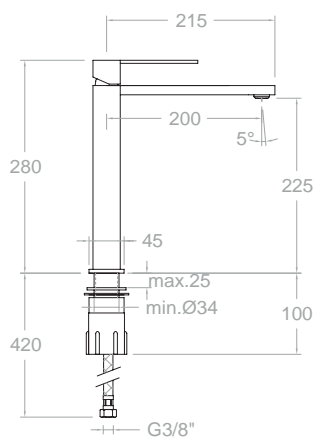
402,10 €

Kuarto NK, monomando de lavabo con caño abierto salida cascada, caudal limitado.

Wash basin mixer with cascade stream. Flow limited 4 l/min.



Cartucho Cartridge: 214341



4910

240135

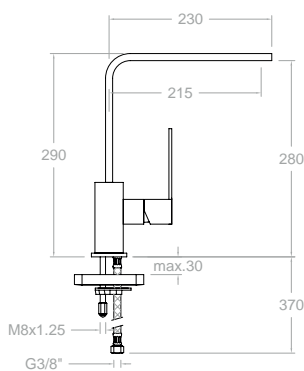
237,20 €

Kuarto NK, monomando de lavabo L.

Wash Basin mixer high Kuarto (long spout 200 mm).



Cartucho Cartridge: 214341



4929

223359

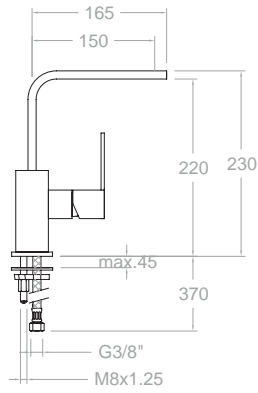
383,80 €

Kuarto NK, monomando de lavabo o fregadero L con caño giratorio.

Sink mixer with swivel spout.



Cartucho Cartridge: 214341



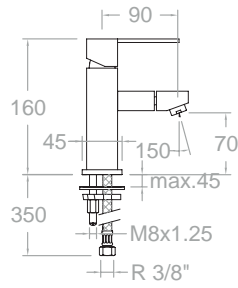
4921
223215

374,10 €

Kuarto NK, monomando de lavabo con caño giratorio.
Wash basin with high spout Kuarto.



Cartucho Cartridge: 214341



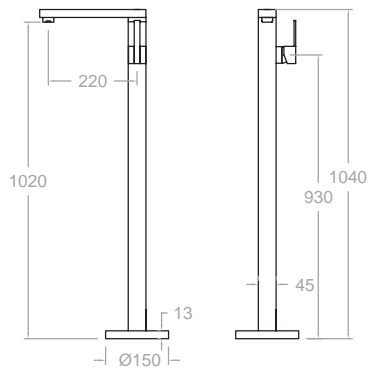
4903
223305

226,60 €

Kuarto NK, monomando de bidé.
Bidet mixer.



Cartucho Cartridge: 214341

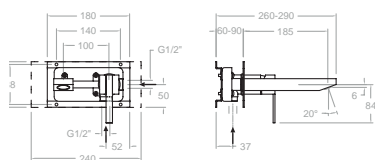


497602S
49A303392

1.447,30 €

Kuarto NK, columna de pie monomando lavabo.
Kuarto NK, free standing washbasin mixer.





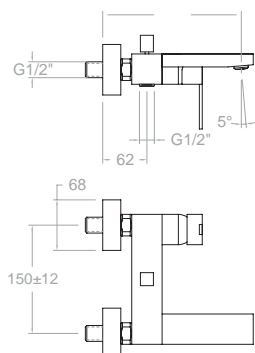
4920

49A300683

XX20CF+KB20+CLEK+4900N-35

340,80 €

Kuarto NK, monomando de lavabo empotrado mural con placa metálica ultraslim y caño 19 cm.
Concealed wash basin mixer.



4925S

240144

283,10 €

Kuarto NK, monomando de baño-ducha.
Bath and shower mixer without shower set.



4925MK

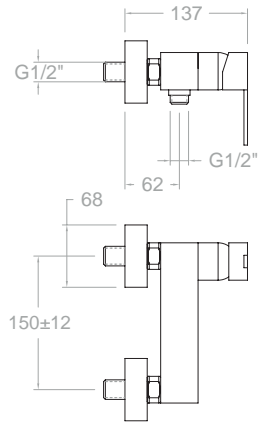
256911

4925S+4713MK+4726M+2471C

391,80 €

Kuarto NK, monomando de baño-ducha con equipo de ducha metálico.
Bath and shower mixer with shower kit.





4928S
240153

229,70 €

Kuatro NK, monomando de ducha.
Shower mixer without shower set.

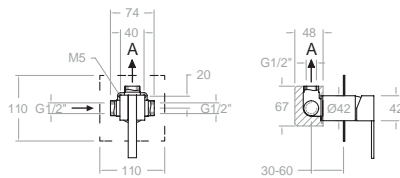


4928MK
256920

338,40 €

4928S+4713MK+4726M+2471C

Kuatro NK, monomando de ducha con equipo de ducha metálico.
Shower mixer with shower kit.



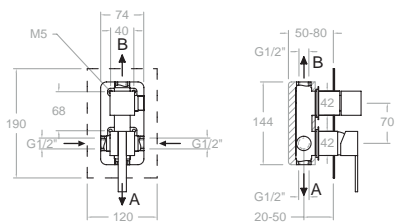
491801S
49D300649

131,60 €

XX1801+K1+4900N-35

Kuatro NK, monomando de ducha empotrado metálico 1 vía con placa ultraslim.
Concealed Shower mixer without shower and spout.





491502S

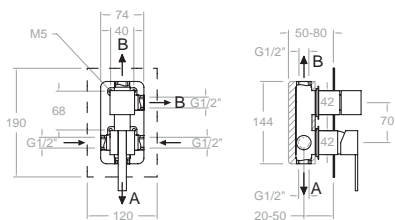
49C300650

XX1502+K2+475100+4900N-35

239,30 €

Kuatro NK, monomando de baño-ducha empotrado metálico 2 vías con placa ultraslim.

Concealed Shower mixer without shower and spout.



491503S

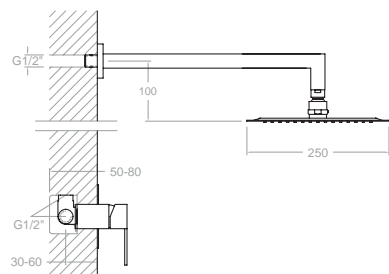
49C300651

XX1503+K3+475100+4900N-35

289,40 €

Kuatro NK, monomando de baño-ducha empotrado metálico 3 vías con placa ultraslim.

Concealed Shower mixer without shower and spout.



K4918012

49D301370

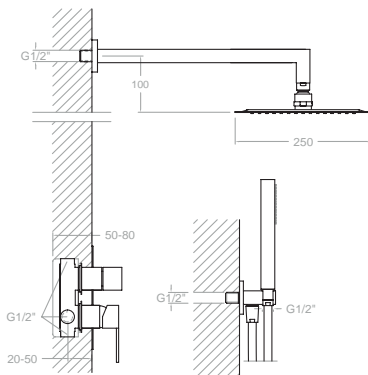
491801S+BHRK250

451,70 €

Kuatro NK, conjunto monomando empotrado metálico 1 vía con rociador metálico mural cuadrado de 250mm.

Kuatro NK, shower set with thermostatic concealed mixer 1 way with metal squared headshower 250mm.





K4915021

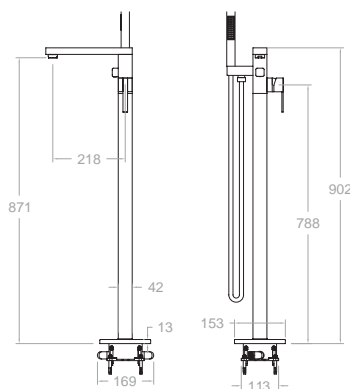
49C301371

491502S+BHRK250+4713MK+4796+2471C

684,10 €

Kuatro NK, conjunto monomando empotrado metálico 2 vías con equipo de ducha metálico y rociador metálico mural cuadrado de 250mm.

Kuatro NK, shower set with single lever concealed mixer 2 ways with metal shower set and metal squared headshower 250mm.



498502S

49C303390

1.769,00 €

Kuatro NK, columna de pie monomando para bañera.

Kuatro NK, free standing bath shower mixer column.



498502MK

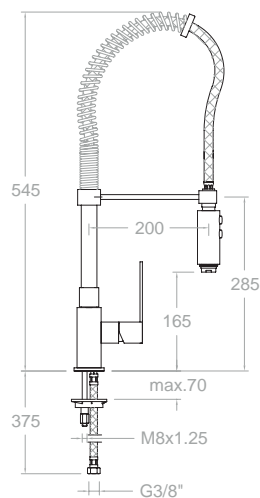
49C303391

498502S+4713MK+2471C

1.878,10 €

Kuatro NK, columna de pie monomando para bañera con equipo de ducha metálico.

Kuatro NK, free standing bath shower column with metal shower set.



4966

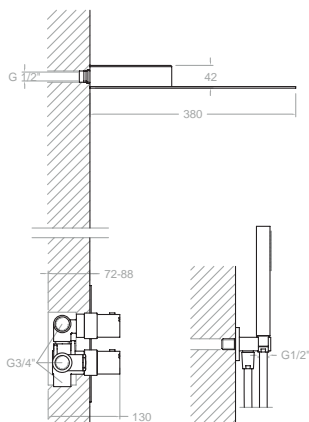
223377

724,60 €

Kuatro NK, monomando de fregadero industrial con caño extraíble y dos jets orientables.

Sink mixer Professional Kitchen.





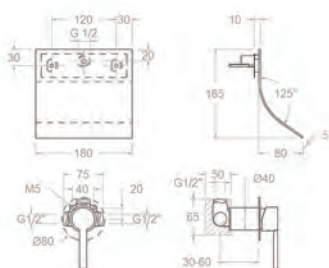
SK4915021

49C301414

491502S+4713MK+4796+2471C

364,10 €

Kuatro NK, conjunto monomando empotrado.
Kuatro NK, wall-mounted single-lever mixer set.



33169

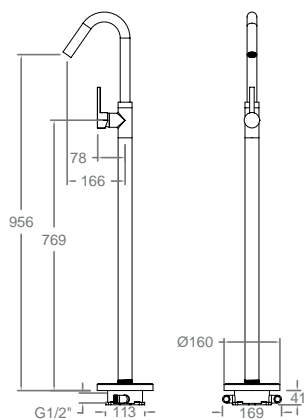
33A300913

XX1801+RB21H+169+3300N-35

568,80 €

Drako, monomando de lavabo empotrado mural con caño cascada extraplano.

Drako, wall-mounted single-lever basin mixer with extra-flat cascade spout.



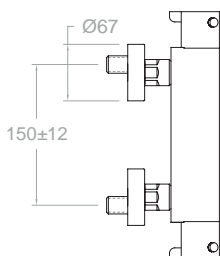
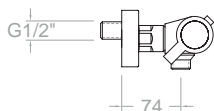
337602S

33A303372

883,10 €

Drako, columna de pie monomando lavabo.
Drako, Single lever washbasin column mixer.





333402D

300160

301,00 €

Drako, termostático de ducha con equipo de ducha.
Drako, thermostatic shower mixer with shower set.



333402T3

261887

315,20 €

Drako, termostático de ducha con equipo de ducha.
Drako, thermostatic shower mixer with shower set.



333402AS

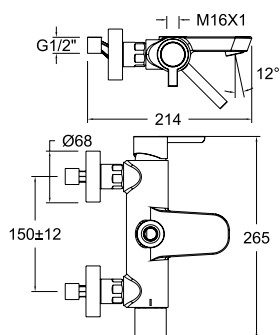
300162

333402S+5811AS+3726+2471C

331,60 €

Drako, termostático de ducha con equipo de ducha.
Drako, thermostatic shower mixer with shower set.



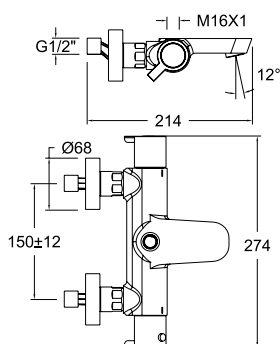


334602S

33C303807

322,50 €

Drako, monomando de baño-ducha con inversor integrado.
Drako, single lever bath-shower mixer with integrated diverter.

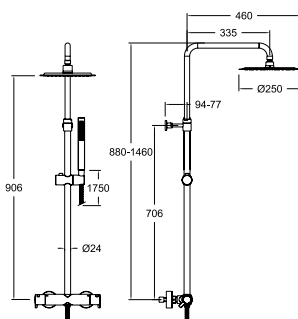


334612S

33C303809

386,70 €

Drako, termostático de baño-ducha.
Drako, thermostatic bath-shower mixer.



335403RM250

33D303720

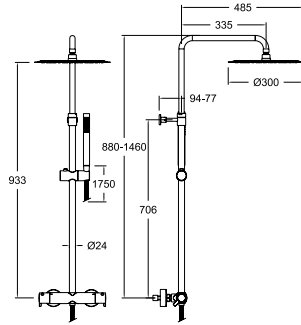
331203S+DN130D+RM250+3713M+2471C

830,70 €

Drako, columna de ducha telescópica termostática rociador metálico Ø250mm.

Drako, thermostatic telescopic shower column, metallic headshower 250mm.





335403RM300

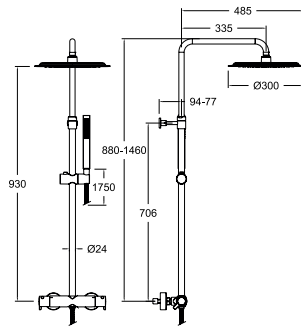
33D303722

331203S-DN130D-RM300+3713M+2471C

680,00 €

Drako, columna de ducha telescópica termostática rociador metálico Ø300mm.

Drako, thermostatic telescopic shower column. Metallic headshower 300mm.



335403RP300

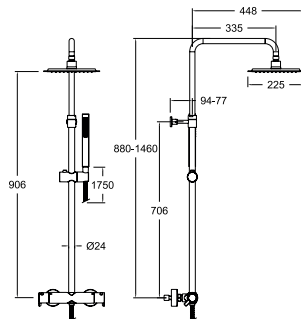
33D303723

331203S-DN130D-RP300+3713P+2471C

689,20 €

Drako, columna de ducha fija termostática rociador Ø300mm.

Drako, thermostatic telescopic shower column. ABS headshower 300mm.



335403RPK225

33D303724

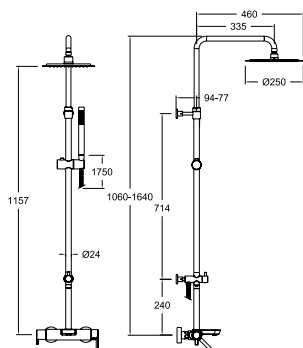
331203S-DN130D-RPK225+3713P+2471C

689,20 €

Drako, columna de ducha fija termostática rociador cuadrado 225mm.

Drako, thermostatic telescopic shower column, Square ABS headshower 225mm.





335502RM250

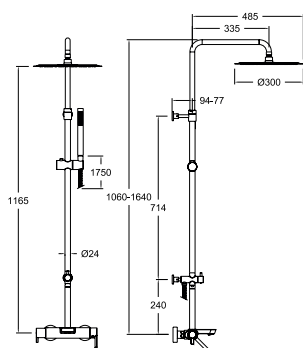
33C303794

334602S+DNI30D+T18+IDP16+RM250+3713M+2471C

1.006,40 €

Drako, columna de baño- ducha telescópica monomando rociador metálico Ø250mm.

Drako, single lever telescopic shower column , Metallic headshower 250mm.



335502RM300

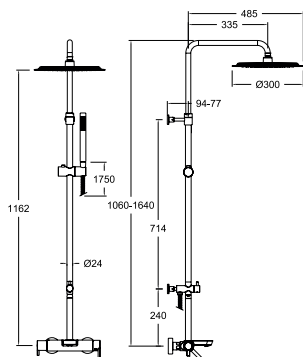
33C303795

334602S+DNI30D+T18+IDP16+RM300+3713M+2471C

1.064,30 €

Drako, columna de baño- ducha telescópica monomando rociador metálico Ø300mm.

Drako, single lever telescopic shower column , Metallic headshower 300mm.



335502RP300

33C303796

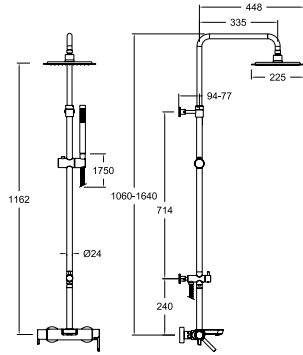
334602S+DNI30D+T18+IDP16+RP300+3713P+2471C

865,20 €

Drako, columna de baño- ducha telescópica monomando rociador Ø300mm.

Drako, single lever telescopic shower column , ABS headshower 300mm.





335502RPK225

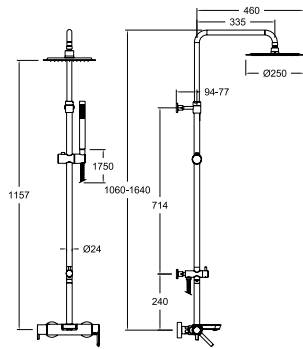
33C303797

334602S+DN130D+T18+IDP16+RPK225+3713P+2471C

865,20 €

Drako, columna de baño- ducha telescópica monomando rociador cuadrado 225mm.

Drako, single lever telescopic shower column. Square ABS headshower 225mm.



335602RM250

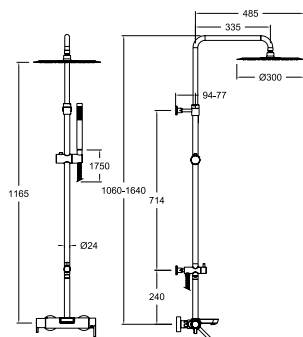
33C303800

334612S+DN130D+T18+IDP16+RM250+3713M+2471C

1.070,70 €

Drako, columna de baño- ducha telescópica termostática rociador Ø250mm.

Drako, thermostatic telescopic shower column. Metallic headshower 250mm.



335602RM300

33C303801

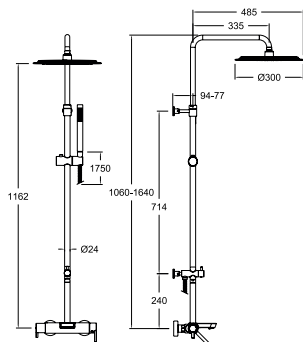
334612S+DN130D+T18+IDP16+RM300+3713M+2471C

1.128,40 €

Drako, columna de baño- ducha telescópica termostática rociador metálico Ø300mm.

Drako, thermostatic telescopic shower column. Metallic headshower 300mm.





335602RP300

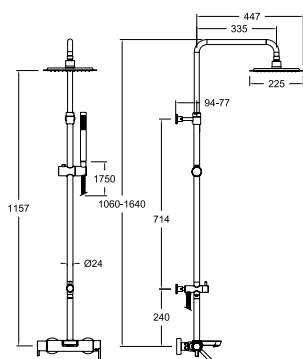
33C303803

334612S-DN130D-T18-IDP16-RP300+3713P+2471C

929,30 €

Drako, columna de baño- ducha telescópica termostática rociador Ø300mm.

Drako, thermostatic telescopic shower column, ABS headshower 300mm.



335602RPK225

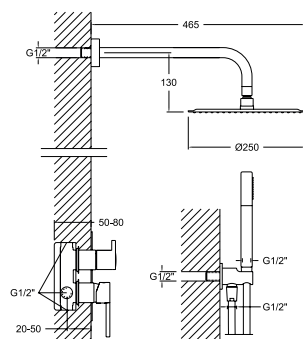
33C303804

334612S-DN130D-T18-IDP16-RPK225+3713P+2471C

929,30 €

Drako, columna de baño- ducha telescópica termostática rociador cuadrado 225mm.

Drako, thermostatic telescopic shower column, square ABS headshower 225mm.



K3315021

33C301385

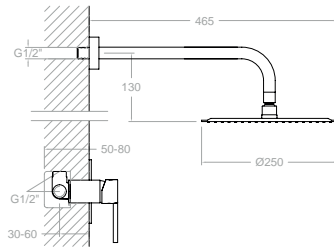
331502S-BHRM250+3713M+3796+2471C

542,00 €

Drako, conjunto monomando empotrado metálico 2 vías con soporte, toma de agua, teleducha y rociador metálico mural Ø250mm.

Drako, single lever concealed shower set 2 ways, water intake with support, metallic handshower and headshower.





K3318012

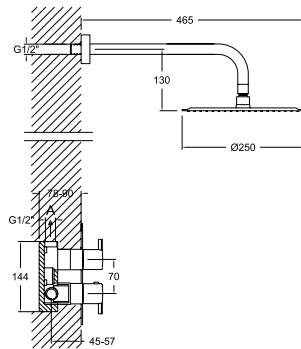
33D301384

331801S-BHRM250

342,30 €

Drako, conjunto monomando empotrado metálico 1 vía con rociador metálico Ø250mm.

Drako, single lever concealed shower 1 way, mural metallic headshower.



K3324012

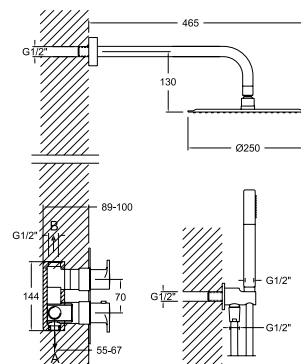
33D302749

332411S-BHRM250

422,80 €

Drako, conjunto termostático empotrado metálico 1 vía con rociador metálico Ø250mm.

Drako, thermostatic concealed shower 1 way, mural metallic headshower.



K3387011

33D302754

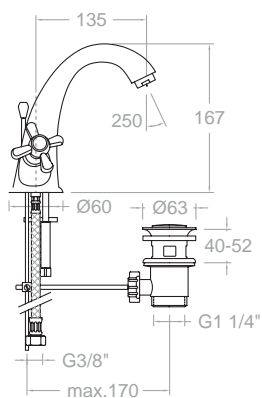
338712S-BHRM250+3713M+3796+2471C

609,90 €

Drako, conjunto termostático empotrado metálico 2 vías con soporte, toma de agua, teleducha y rociador metálico Ø250mm.

Drako, thermostatic concealed shower set 2 ways, water intake with support, metallic handshower and headshower.





3101C

261827

258,90 €

Gaudi, bimando de lavabo.
Gaudi, basin dual-handle.

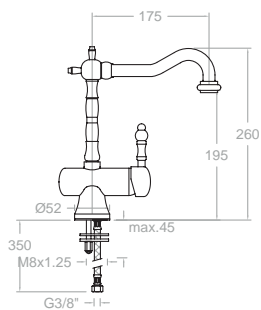


3101CVA1167

261828

283,60 €

Gaudi, bimando de lavabo con válvula automática de latón 1/4".
Gaudi, basin dual-handle with 1/4" brass automatic valve.



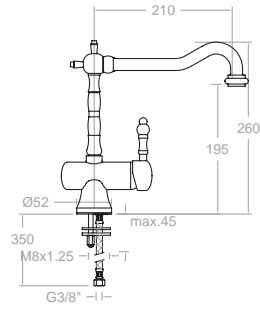
3121

31A302779

413,50 €

Gaudi, monomando de lavabo con caño de 17cm giratorio.
Gaudi, basin single-handle with 17cm swivel spout.

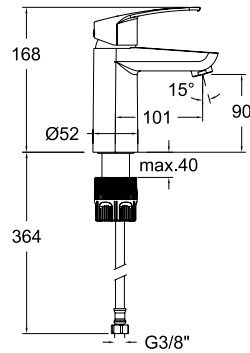




3129
31E302780

445,70 €

Gaudi, monomando de lavabo con caño de 21cm giratorio.
Gaudi, basin single-handle with 21cm swivel spout.



570211
57A305651

68,40 €

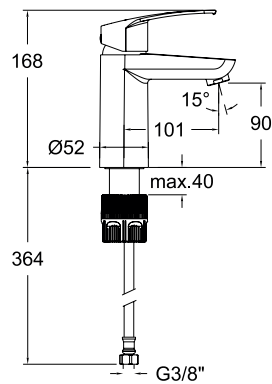
570211VA1169
57A306065

88,10 €

570211VA9065
57A306066

79,40 €

New Fly, monomando de lavabo.
New Fly, washbasin single-lever mixer.



570213
57A305994

68,40 €

570213VA1169
57A306067

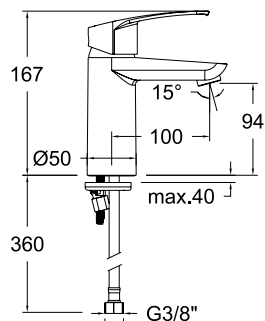
88,10 €

570213VA9065
57A306068

79,40 €

New Fly, monomando de lavabo, sistema S3 apertura en frío.
New Fly, washbasin single-lever mixer, S3 system cold opening.





579302

57A304340

73,30 €

579302VA1169

57A304345

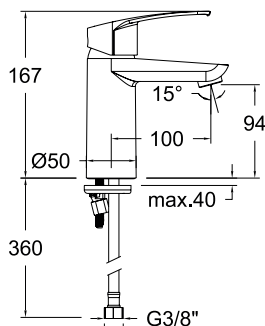
92,90 €

579302VA9065

57A304346

84,40 €

New Fly, monomando de lavabo recto, con sistema S2.
New Fly, straight washbasin mixer with S2 system.



579303

57A304336

76,50 €

579303VA9065

57A304341

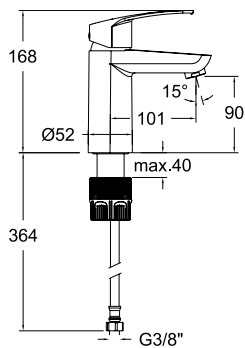
87,70 €

579303VA1169

57A304343

96,20 €

New Fly, monomando de lavabo recto, apertura en frío.
New Fly, straight washbasin mixer, cold opening.



579312

57A306069

73,30 €

579312VA1169

57A306071

92,90 €

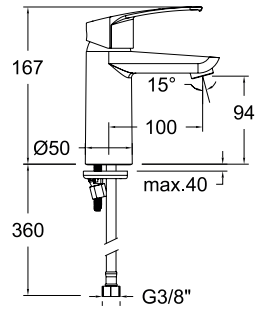
579312VA9065

57A306072

84,40 €

New Fly, monomando de lavabo.
New Fly, washbasin mixer.





579313

57A306070

76,50 €

579313VA1169

57A306073

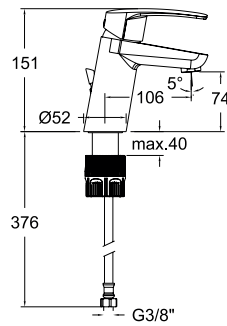
96,20 €

579313VA9065

57A306074

87,70 €

New Fly, monomando de lavabo, sistema C3 apertura en frío.
New Fly, washbasin mixer, C3 system cold opening.



570112

57A306059

74,00 €

570112VA1169

57A306060

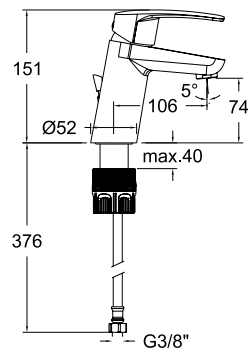
93,70 €

570112VA9065

57A306061

85,30 €

New Fly, monomando de lavabo inclinado.
New Fly, inclined washbasin mixer.



579111

57A306185

73,50 €

579111VA1169

57A306186

93,30 €

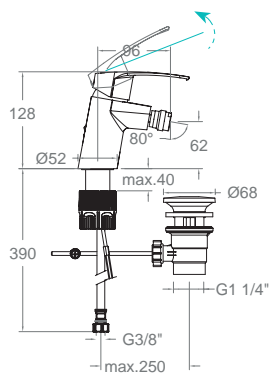
579111VA9065

57A306187

84,60 €

New Fly, monomando de lavabo inclinado, sistema C3 apertura en frío.
New Fly, inclined washbasin mixer, C3 system cold opening.





570311
57B305653

68,40 €



570311NM
57B305997

105,10 €



570311VA1169
57B306075

88,10 €

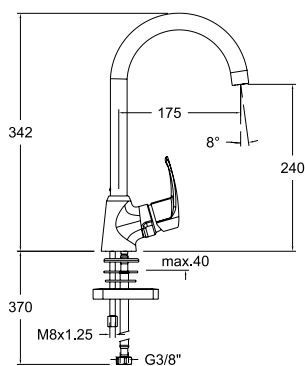


570311VA9065
57B306077

79,40 €



New Fly, monomando de bidé.
New Fly, bidet single-lever mixer.

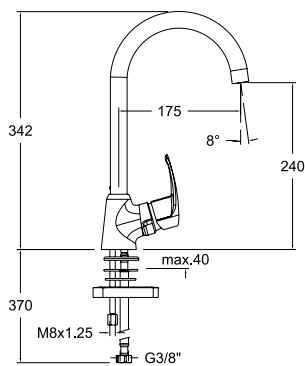


570601
57E303496

87,30 €



New Fly, monomando de fregadero con caño giratorio.
New Fly, sink single-lever mixer with swivel spout.



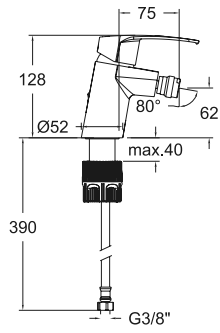
579201
57E303497

89,70 €



New Fly, monomando de fregadero con caño alto giratorio.
New Fly, sink mixer with high swiveling spout.



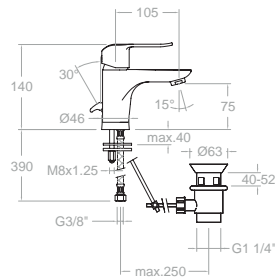


BREH570311

57B307049

New Fly, monomando de bidé.
New Fly, bidet single-lever mixer.

71,90 €



6401

261580

83,80 €

6401VA1169

64A301991

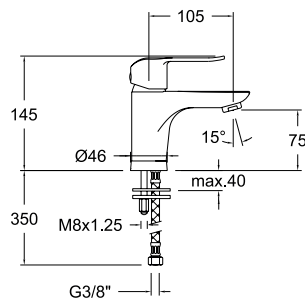
103,40 €

6401VA9065

261626

95,00 €

Ypsilon Plus, monomando de lavabo.
Ypsilon Plus, basin mixer.



6402

257487

84,60 €

Ypsilon Plus, monomando lavabo con sistema C2.
Ypsilon Plus, basin mixer with C2 system.

6402VA1167

257496

108,40 €

6402VA1169

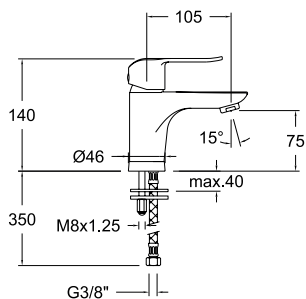
64A302801

104,30 €

Ypsilon Plus, monomando lavabo con sistema C2 y con válvula automática 11/4" de latón.

Ypsilon Plus, basin mixer with C2 system and automatic 11/4" brass valve.





6491

259602

89,00 €

6491VA9065

259620

100,30 €

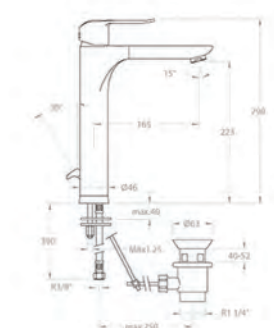
6491VA1169

64A302803

108,70 €

Ypsilon Plus, monomando de lavabo de apertura en frío con válvula automática 1¼ de ABS.

Ypsilon Plus, basin mixer with cold opening and automatic 1 1/4" ABS valve.



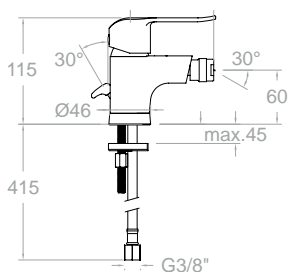
6410

257604

154,30 €

Ypsilon Plus, monomando de lavabo L.

Ypsilon Plus, basin mixer L.



6403

257514

85,40 €

6403VA9065

257523

96,50 €

6403VA1169

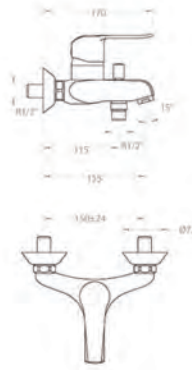
64B302802

105,00 €

Ypsilon Plus, monomando de bidet con válvula automática de ABS 1¼.

Ypsilon Plus, bidet mixer with 1/4" ABS automatic valve.





6405S
257541

108,00 €

Ypsilon Plus, monomando de baño-ducha.
Ypsilon Plus, bath-shower mixer.



640511T1
64C308672

152,80 €

640511S+3520T1+3726+1128C

Ypsilon Plus, monomando ducha con equipo de ducha.
Ypsilon Plus, bath and shower mixer with shower set.

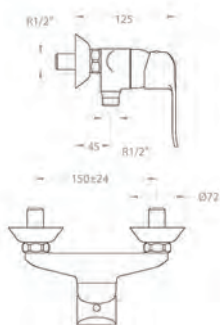


640511T3
64C308673

158,90 €

640511S+5840T3+3726+1128C

Ypsilon Plus, monomando ducha con equipo de ducha.
Ypsilon Plus, bath and shower mixer with shower set.



6408S

257577

93,40 €

Ypsilon Plus, monomando de ducha.
Ypsilon Plus, shower mixer.



640811T1

64D308675

640811S+3520T1+3726+1128C

138,10 €

Ypsilon Plus, conjunto monomando de ducha con equipo de ducha.

Ypsilon Plus, shower mixer set with shower kit.



640811T3

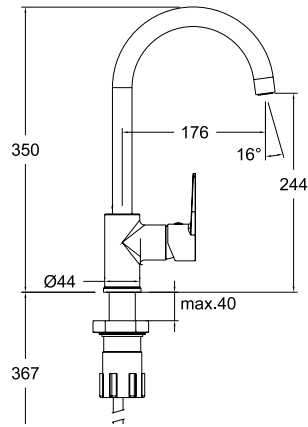
64D308676

640811S+5840T3+3726+1128C

144,40 €

Ypsilon Plus, conjunto monomando de ducha con equipo de ducha.

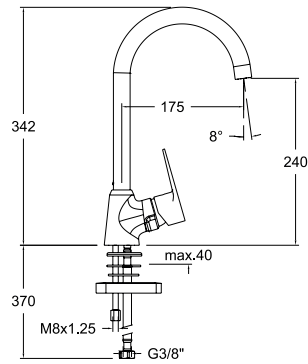
Ypsilon Plus, shower mixer set with shower kit.



1836
261738

90,30 €

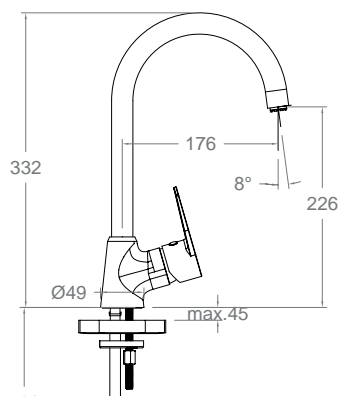
Titanium, monomando de fregadero con caño alto giratorio.
Titanium, sink mixer with high swivel spout.



180602
18E303494

72,10 €

Titanium, monomando de fregadero vertical con caño cisne.
Titanium, vertical sink single-lever mixer with swan-neck spout.



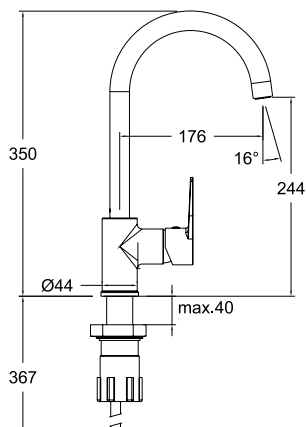
189202
18E303503

74,40 €

Titanium, monomando de fregadero vertical con caño cisne.
Titanium, vertical sink single-lever mixer with swan-neck spout.



Cartucho Cartridge: 251781

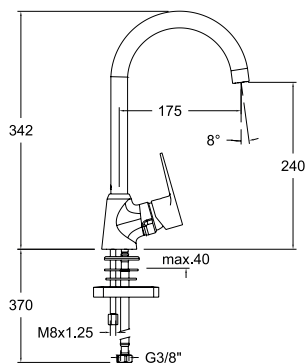


BRE1836

18E305914

94,80 €

Titanium, monomando de fregadero con caño cisne giratorio.
Titanium, single lever sink mixer with swivel swan spout.

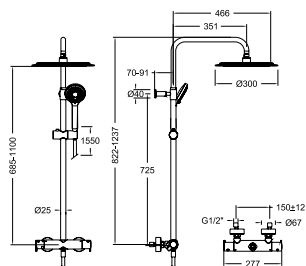


BRE180602

18E307072

75,70 €

Titanium, monomando de fregadero con caño cisne giratorio.
Titanium, single lever sink mixer with swivel swan spout.



945412RP300

94D306802

941202S+DN132D+RP300+2876BT+2478C

528,20 €

945412RP300NM

94D306803

941202SNM+DN132DNM+RP300NM+2876BTNM+2475CNM

792,20 €

Blautherm, columna de ducha telescópica termostática con rociador de Ø300 mm.

Blautherm, telescopic shower column thermostatic with Ø300 mm shower head.



BX945412RP300

94G306801

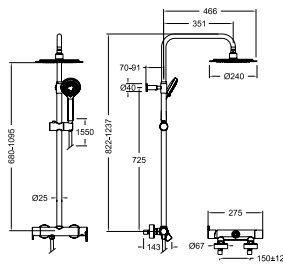
2.561,60 €

BX945412RP300NM

94G306804

3.842,50 €

Blautherm, Box Palet 5 ud columnas de ducha.
Blautherm, Box Pallet 5 pcs shower columns.



937413RP300

94D306809

932803S+DN132D+RP300+2876BT+1128C

431,80 €

937412RP300NM

94D306811

932802SNM+DN132DNM+RP300NM+2876BTNM+2475CNM

647,60 €

937412RP300OC

94D307349

932802SOC+DN132DOC+RP300OC+4914Q3OC+2475COC

755,50 €

Blautherm, columna de ducha telescópica monomando, rociador de Ø300 mm.

Blautherm, telescopic shower column mixer shower head Ø300mm.

BX937413RP300

94G306810

2.094,00 €

BX937412RP300NM

94G306812

3.140,90 €

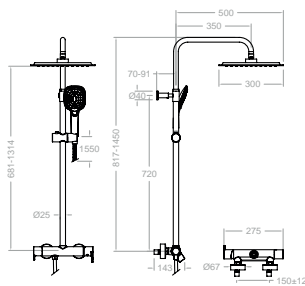
BX937412RP300OC

94G307827

3.664,40 €

Blautherm, Box Palet 5 ud columnas de ducha.

Blautherm, Box Pallet 5 pcs shower columns.



937413RPK300

94D307351

932802S+DN132D+RPK300+4914Q3+1128C

445,00 €

937412RPK300NM

94D307352

932802SNM+DN132DNM+RPK300NM+4914Q3NM+2475CNM

667,60 €

937412RPK300OC

94D307353

932802SOC+DN132DOC+RPK300OC+4914Q3OC+2475COC

778,90 €

Blautherm, columna de baño- ducha telescópica monomando, rociador de 300 mm.

Blautherm, telescopic bath-shower column mixer shower head 300mm.

BX937413RPK300

94G307828

2.158,40 €

BX937412RPK300NM

94G307829

3.237,80 €

BX937412RPK300OC

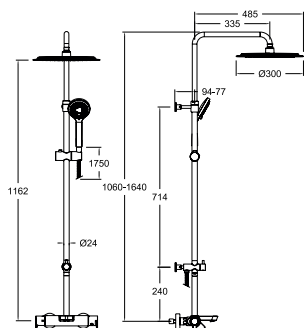
94G307830

3.777,20 €

Blautherm, Box Palet 5 ud columnas de ducha.

Blautherm, Box Pallet 5 pcs shower columns.





935602RP300

94C303904

9346S+DN130D+T18+IDP16+RP300+2876BT+2471C

812,90 €

935602RP300NM

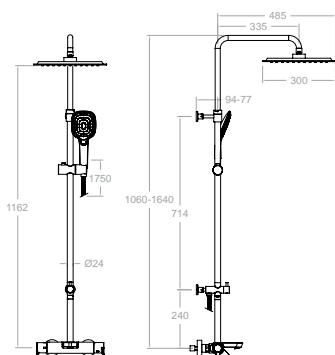
94C304981

9346SNM+DN130DNM+T18NM+IDP16NM+RP300NM+2876BTNM+2475CNM

1.219,60 €

Blautherm, columna de baño-ducha telescópica monomando, rociador de Ø300 mm.

Blautherm, telescopic bath-shower column mixer shower head Ø300mm.



935602RPK300

94C307831

9346S+DN130D+T18+IDP16+RPK300+4914Q3+2471C

837,30 €

935602RPK300NM

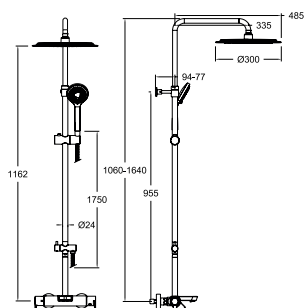
94C307833

9346SNM+DN130DNM+T18NM+IDP16NM+RPK300NM+4914Q3NM+2475CNM

1.256,20 €

Blautherm, columna de baño-ducha telescópica monomando, rociador de 300 mm.

Blautherm, telescopic bath-shower column mixer shower head 300mm.



945602RP300

94C303806

9446S+DN130D+T18+IDP16+RP300+2876BT+2471C

874,10 €

945602RP300NM

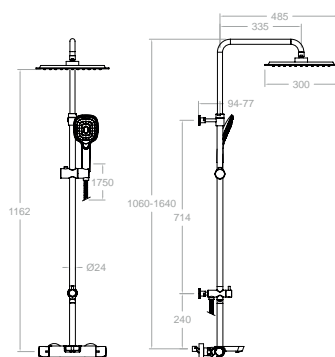
94C304982

9446SNM+DN130DNM+T18NM+IDP16NM+RP300NM+2876BTNM+2475CNM

1.311,40 €

Blautherm, columna de baño-ducha telescópica termostática, rociador de Ø300 mm.

Blautherm, telescopic bath-shower column thermostatic, Ø300 mm shower head.



945602RPK300

94C307834

9446S+DN130D+T18+IDP16+RPK300+4914Q3+2471C

900,40 €

945602RPK300NM

94C307835

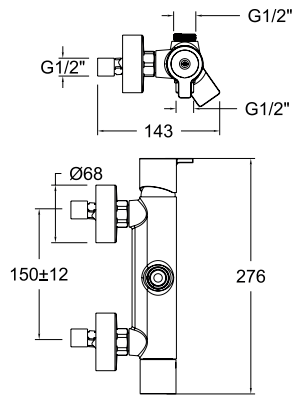
9446SNM+DN130DNM+T18NM+IDP16NM+RPK300NM+4914Q3NM+2475CNM

1.350,80 €

Blautherm, columna de baño-ducha telescópica termostática, rociador de 300 mm.

Blautherm, telescopic bath-shower column thermostatic, 300 mm shower head.





932802S

94D303651

185,80 €



932802SNM

94D303652

278,80 €



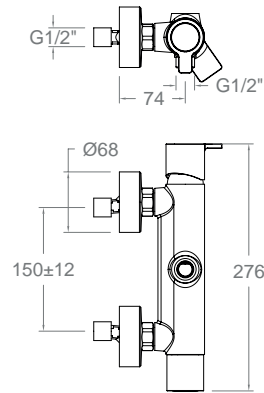
932802SOC

94D303902

324,60 €



Blautherm, monomando de ducha.
Blautherm, shower mixer.



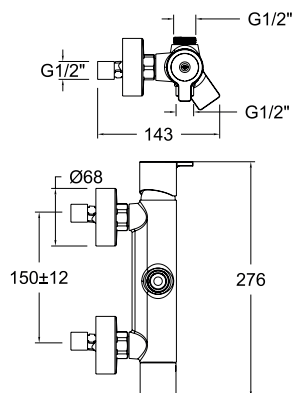
932803S

94D306820

185,80 €



Blautherm, monomando de ducha.
Blautherm, shower mixer.



BRE932802S

94D305876

201,00 €



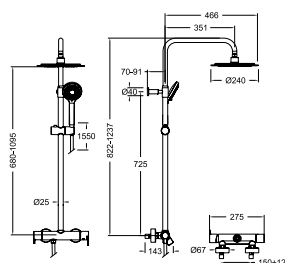
BRE932802SNM

94D305877

352,00 €



Blautherm Breeam, monomando de ducha.
Blautherm Breeam, shower mixer.



BRE937413RP300

94D305874

BRE932803S+BREDN132D+RP300+2876BT+1128C

453,70 €

BRE937412RP300NM

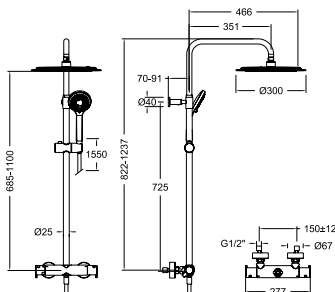
94D305875

BRE932802SNM+BREDN132DNM+RP300NM+2876BTNM+2475CNM

679,70 €

Blautherm Breeam, columna de ducha telescópica monomando, rociador de Ø300 mm.

Blautherm Breeam, telescopic shower column mixer shower head Ø300mm.



BRE945412RP300

94D308497

BRE941202S+BREDN132D+RP300+2876BTNM+2478C

554,60 €

BRE945412RP300NM

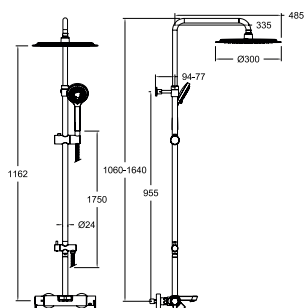
94D308496

BRE941202SNM+BREDN132DNM+RP300NM+2876BTNM+2475CNM

831,80 €

Blautherm Breeam, columna de ducha telescópica termostática con rociador de Ø300 mm.

Blautherm Breeam, telescopic shower column thermostatic with Ø300 mm shower head.



BRE945602RP300

94C307907

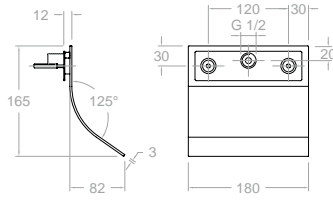
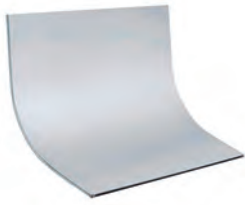
BRE9446S+BREDN132D+T18+IDP16+RP300+2876BT+2471C

917,90 €

Blautherm Breeam, columna de baño-ducha telescópica termostática, rociador de Ø300 mm.

Blautherm Breeam, telescopic bath-shower column thermostatic, Ø300 mm shower head.





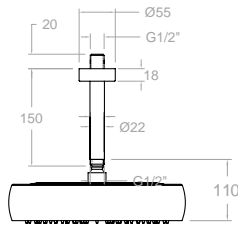
169

99Z300699

485,30 €



Caño de cascada para lavabo empotrado.
Waterfall wall mounted basin.



BVRMVOL

99H302746

BV15+RMVOL

831,40 €



BVRMVOLNM

99H305054

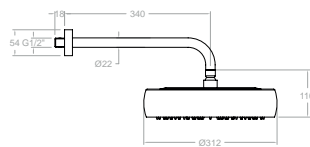
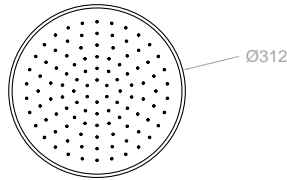
BV15NM+RMVOLNM

1.483,20 €



Rociador de techo redondo volumetrico metálico de Ø312mm,
con brazo a techo, de acero inoxidable pulido.

Ceiling mounted shower arm with volumetric round
showerhead.



BHRMVOL

99H302745

B350+RMVOL

850,30 €



BHRMVOLNM

99H305286

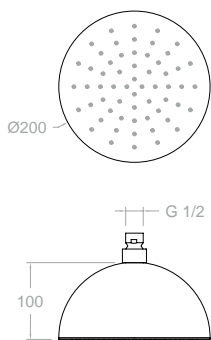
B350NM+RMVOLNM

1.516,50 €



Rociador de pared redondo volumetrico de metal de Ø312mm,
con brazo a pared.

Wall mounted shower arm with volumetric round showerhead.



RB200
99Z300704

644,80 €



RB200NM
99Z305083

1.149,30 €



RB200NC
99Z305082

1.149,30 €



Rociador Bold de metal Ø200mm, de acero inoxidable pulido
Round showerhead Ø 200 mm

RB300
99Z300705

830,80 €



RB300NM
99Z305086

1.480,60 €

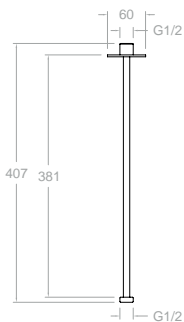


RB300NC
99Z305085

1.480,60 €



Rociador Bold de metal de Ø300mm, de acero inoxidable pulido.
Round showerhead Ø 300 mm.



BV400
99Z300752

204,00 €



BV400NM
99Z305076

306,00 €

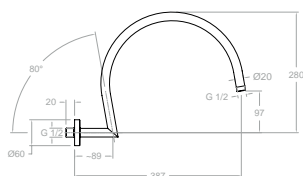


BV400NC
99Z305075

357,00 €



Brazo cenital de 400 mm.
Ceiling shower arm 400 mm.



BA390
99Z300750

248,20 €



BA390NM
99Z305070

442,60 €

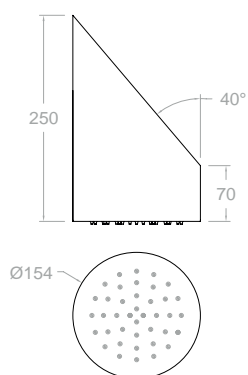


BA390NC
99Z305069

442,60 €



Brazo de pared de 400 mm.
Wall shower arm 400 mm.



RIR
99Z300702

686,50 €



RIRNC
99Z305094

1.223,50 €



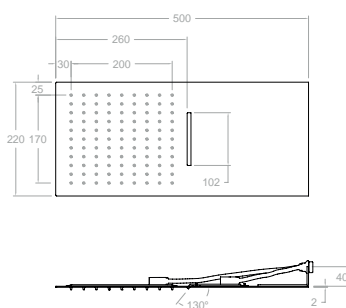
RIRNM
99Z305095

1.223,50 €



Rociador de pared de metal redondo, de acero inoxidable pulido.

Lateral Spray shower.



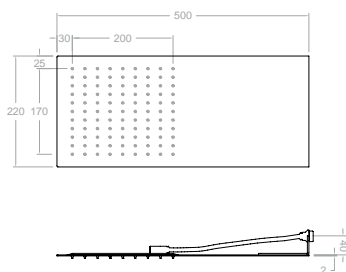
RCRK
99Z300708

1.044,30 €



Rociador de pared rectangular de metal extraplano 2mm, con salida lluvia y, cascada, de acero inoxidable pulido.

Wall mounted rainshower and waterfall effect showerhead.



RRK
99Z300709

807,00 €



RRKNM
99Z305100

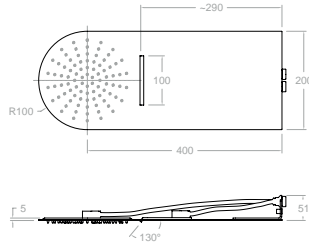
1.438,60 €



Rociador de pared rectangular de metal extraplano 2mm, de acero inoxidable pulido.

Wall mounted rainshower and effect showerhead.

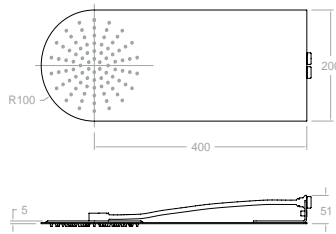




RCR
99Z300710

998,50 €

Rociador de pared semicircular de metal extraplano 2mm, con salida lluvia y, cascada, de acero inoxidable pulido.
Wall mounted rainshower and waterfall effect showerhead.



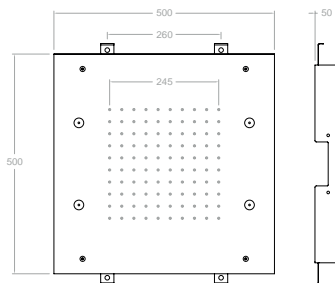
RR
99Z300711

761,30 €

RRNM
99Z305103

1.357,10 €

Rociador de pared semicircular de metal extraplano 2mm, de acero inoxidable pulido.
Wall mounted rainshower and effect showerhead.

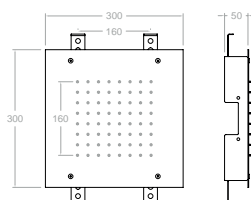


RELNK500
99Z300715

1.317,40 €

Rociador de metal, cuadrado XL de 500mm, con 2 salidas de agua, de acero inoxidable pulido.
Concealed square showerhead 500 mm. with rainshower and mist effect.





REK300

99Z300712

686,50 €

Rociador de metal, cuadrado de 300mm, de acero inoxidable pulido.
Concealed round showerhead Ø 300 mm.



REK430

99Z300713

913,80 €

Rociador de metal, cuadrado de 430mm, de acero inoxidable pulido.
Concealed round showerhead Ø 430 mm.

REK500

99Z300714

1.053,90 €

REK500NM

99Z302132

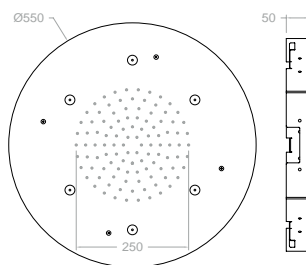
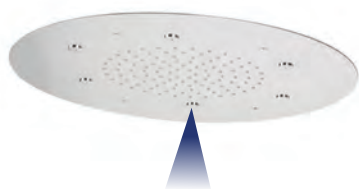
1.878,30 €

REK500NC

99Z305092

1.878,30 €

Rociador de metal, cuadrado XL de 500mm, de acero inoxidable pulido.
Concealed round showerhead Ø 500 mm.

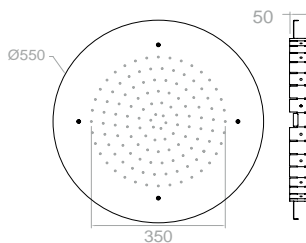


RELN550

99Z300722

1.261,70 €

Rociador de metal, circular XL de Ø550mm, con 2 salidas de agua, de acero inoxidable pulido.
Concealed round showerhead with rainshower and mist effect. Ø 550 mm.



RE550

99Z300721

963,80 €

RE550NC

99Z305088

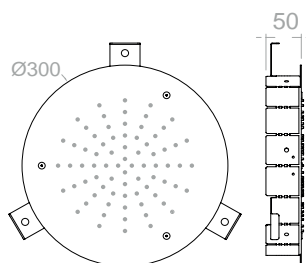
1.718,00 €

RE550NM

99Z305090

1.718,00 €

Rociador de metal, circular XL de Ø550mm, de acero inoxidable pulido.
Concealed round showerhead Ø 550 mm.



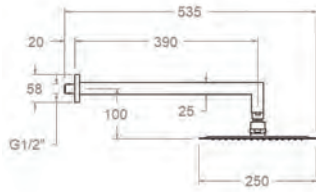
RE300

99Z300720

721,10 €

Rociador de metal, circular de Ø300mm, de acero inoxidable pulido.
Concealed round showerhead Ø 300 mm.





BHRK250

256299
BK350+RK250

320,10 €



BHRK250NM

99H305243
BK350NM+RK250NM

570,80 €



BHRK250NC

99H305242
BK350NC+RK250NC

570,80 €



BHRK250OC

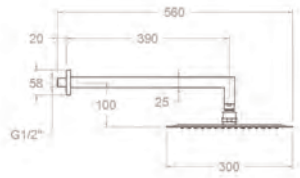
99H305244
BK350OC+RK250OC

570,80 €



Rociador de ducha de metal extraplano, cuadrado de 250mm a pared.

Wall mounted bracket for showerhead Ø 250.



BHRK300

233511
BK350+RK300N

398,00 €



BHRK300NM

99H305245
BK350NM+RK300NM

710,60 €



BHRK300NC

99H305246
BK350NC+RK300NC

710,60 €



BHRK300OC

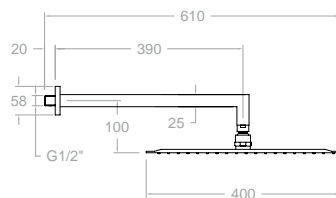
99H305247
BK350OC+RK300OC

710,60 €



Conjunto de brazo de pared con rociador cuadrado de 300 x 300mm.

Wall mounted bracket for showerhead Ø 250.



BHRK400

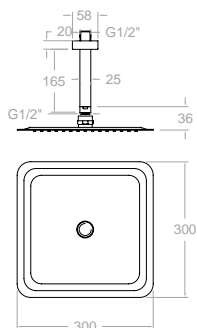
233520
BK350+RK400

523,40 €



Rociador de ducha de metal XXL extraplano, cuadrado de 400mm a pared.

Wall mounted bracket for showerhead Ø 400.



BVKRRK250

99H305384

BVK15+RK250

245,50 €



BVKRRK250NM

99H305279

BVK15NM+RK250NM

441,30 €



BVKRRK250NC

99H305277

BVK15NC+RK250NC

441,30 €



BVKRRK250OC

99H305280

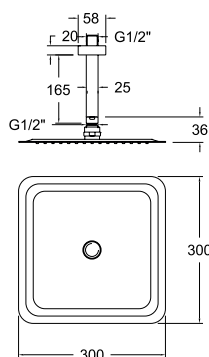
BVK15OC+RK250OC

441,30 €



Rociador de ducha de metal extraplano, cuadrado de 250mm a techo.

Extra-flat metal shower head, 250mm square to ceiling.



BVKRRK300

99H305385

BVK15+RK300N

323,30 €



BVKRRK300NM

99H305282

BVK15NM+RK300NM

581,20 €



BVKRRK300NC

99H305281

BVK15NC+RK300NC

581,20 €



BVKRRK300OC

99H305283

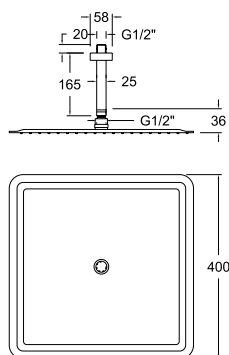
BVK15OC+RK300OC

581,20 €



Rociador de ducha de metal extraplano, cuadrado de 300mm a techo.

Extra-flat metal shower head, square 300mm to ceiling.



BVKRRK400

99H305387

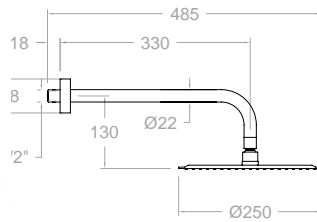
BVK15+RK400

448,80 €



Rociador de ducha de metal extraplano, cuadrado de 400mm a techo.

Extra-flat metal shower head, 400mm square to ceiling.



BHRM250

256245

B350+RM250

236,20 €



BHRM250NM

99D302884

B350NM+RM250NM

425,10 €



BHRM250NC

99D302886

B350NC+RM250NC

425,10 €



BHRM250OC

99D302885

B350OC+RM250OC

425,10 €



Rociador de ducha de metal extraplano Ø250mm a pared.
Wall mounted bracket for showerhead Ø 250.

BHRM300

256227

B350+RM300)

294,50 €



BHRM300NM

99H305257

B350NM+RM300NM

530,20 €



BHRM300NC

99H305256

B350NC+RM300NC

530,20 €



BHRM300OC

99H305255

B350OC+RM300OC

530,20 €



Rociador de ducha de metal XL extraplano Ø300mm a pared.
Wall mounted bracket for showerhead Ø 300.

BHRM400

256254

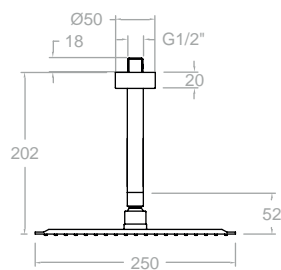
B350+RM400

448,50 €



Rociador de ducha de metal XXL extraplano Ø400mm a pared.
Wall mounted bracket for showerhead Ø 400





BVRM250

256200
BV15+RM250

217,50 €



BVRM250NM

99H305248
BV15NM+RM250NM

391,80 €

BVRM250NC

99H305249
BV15NC+RM250NC

391,80 €

BVRM250OC

99H305250
BV15OC+RM250OC

391,80 €

Rociador de ducha de metal extraplano Ø250mm a techo.
Ceiling mounted bracket for showerhead Ø 250

BVRM300

256236
BV15+RM300

275,70 €



BVRM300NM

99H305252
BV15NM+RM300NM

496,80 €

BVRM300NC

99H305254
BV15NC+RM300NC

496,80 €

BVRM300OC

99H305253
BV15OC+RM300OC

496,80 €

Rociador de ducha de metal XL extraplano Ø300mm a techo.
Ceiling mounted bracket for showerhead Ø 300

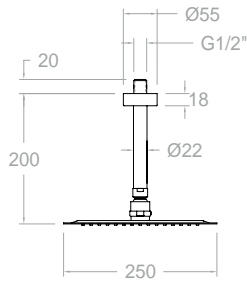
BVRM400

256218
BV15+RM400

429,70 €



Rociador de ducha de metal XXL extraplano Ø400mm a techo.
Ceiling mounted bracket for showerhead Ø 400



BVRK250

256308

BV15+RK250

243,70 €

Rociador de ducha de metal extraplano, cuadrado de 250mm a techo.

Ceiling mounted bracket for showerhead Ø 250.



BVRK300

233547

BV15+RK300N

321,50 €

Rociador de ducha de metal XL extraplano, cuadrado de 300mm a techo.

Ceiling mounted bracket for showerhead Ø 300

BVRK400

233556

BV15+RK400

447,00 €

Rociador de ducha de metal XXL extraplano, cuadrado de 400mm a techo.

Ceiling mounted bracket for showerhead Ø 400

BNRPK225

99H301708

B350+RPK225

120,30 €

Rociador de ducha extraplano, cuadrado de 225mm a pared.

Headshower squared 225mm with wall arm.



BHRPK225

256281

BK350+RPK225

178,00 €

BHRPK225NM

99H305364

BK350NM+RPK225NM

302,40 €

Rociador de ducha extraplano, cuadrado de 225mm a pared.

Wall mounted bracket for showerhead Ø 225



BVRPK225

256290

BV15+RPK225

101,50 €

BVRPK225NM

99H305365

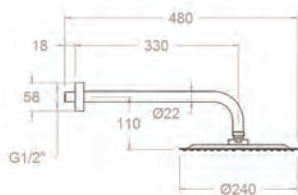
BV15NM+RPK225NM

165,00 €

Rociador de ducha extraplano, cuadrado de 225mm a techo.

Ceiling mounted bracket for showerhead Ø 225





BHRP240

256263
B350+RP240

105,80 €



BHRP240NM

99Z303681
B350NM+RP240NM

176,50 €



Rociador de ducha extraplano Ø240mm a pared.
Wall mounted bracket for showerhead Ø 240

BVRP240

256272
BV15+RP240

87,10 €



Conjunto de brazo de techo con rociador redondo de Ø240mm.
Set of ceiling arm with round Ø240mm showerhead.

BHRG200

196998
B350+RG200

277,70 €



Rociador de ducha de metal de Ø205mm a pared.
Wall mounted bracket for showerhead Ø 205

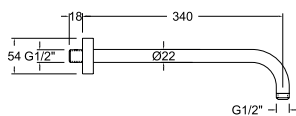
BVRG200

201408
BV15+RG200

259,00 €



Rociador de ducha metálico de Ø205mm a techo.
Ceiling mounted bracket for showerhead Ø 205



B350

197007

54,10 €



B350NM

99Z302140

81,20 €



B350NC

99Z302339

94,70 €



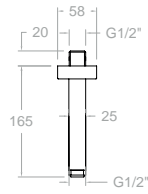
B350OC

99Z302340

94,70 €



Brazo de pared de 350 mm.
Wall shower arm 350 mm.



BV15

201255

35,40 €



BV15NM

99Z302139

64,00 €



BV15NC

99Z304435

64,00 €



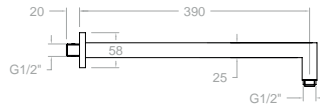
BV15OC

99Z304434

64,00 €



Brazo de ducha para techo de 150 mm.
Ceiling shower arm 150 mm.



BK350

212163

111,90 €



BK350NM

99Z305073

167,90 €



BK350NC

99Z305072

195,80 €



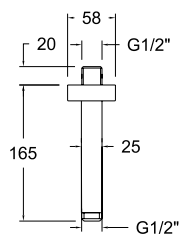
BK350OC

99Z305074

195,80 €



Brazo de pared de 400 mm.
Wall shower arm 400 mm.



BVK15

99Z305078

37,30 €



BVK15NM

99Z305080

66,40 €



BVK15NC

99Z305079

66,40 €



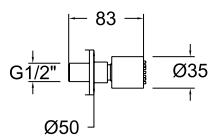
BVK15OC

99Z305081

66,40 €



Brazo de ducha para techo cuadrado de 165 mm.
Square ceiling shower arm 150 mm.



4772

99Z305369

Ducha lateral cuadrada.
Square side jet.

50,90 €



9872

99Z305370

Ducha lateral cilíndrica.
Round side jet.

42,40 €



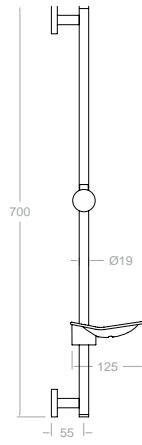
4748

227607

Soporte fijo de pared cuadrado para ducha.
Shower support for floor columns.

8,10 €





377302S
99Z301883

44,70 €

Barra de ducha sin accesorios.
Metallic slide bar.



377302MO

99H301886
377302 S+3713 M+2471C

108,90 €

Barra de ducha con accesorios MO.
Shower bar with accessories MO.



377302AS

99H301884
377302 S+5811 AS+2471C

103,90 €

Barra de ducha con accesorios AS.
Shower bar with accessories AS.



377302T1
99H304944

377302S+3520T1+2471C

90,20 €

Barra de ducha con accesorios T1.
Shower bar with accessories T1.



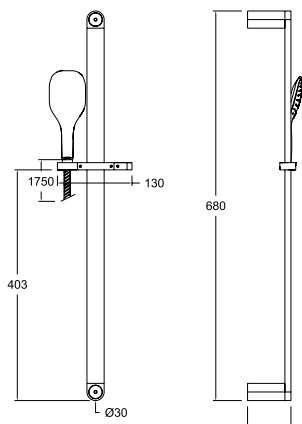
377302T3

99H301887
377302 S+5840 T3+2471C

96,50 €

Barra de ducha con accesorios T3.
Shower bar with accessories T3.





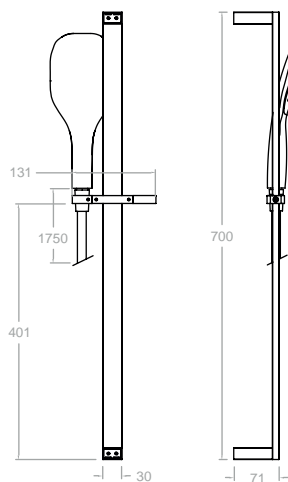
776001K3

99H302634

776001S+4913K3+2472C

Barra de ducha semi redonda con accesorios.
Semi round shower bar with accessories.

184,20 €



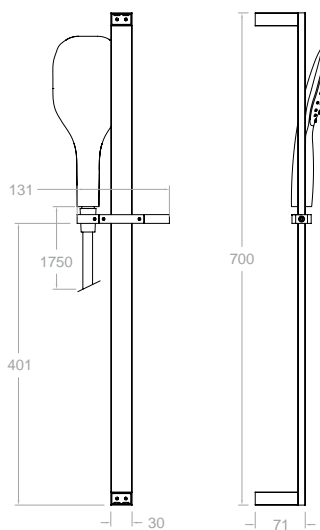
477302K3

99H302611

477302S+4913K3+2471C

Barra de ducha cuadrada con accesorios.
Square shower bar with accessories.

178,30 €



477302K1

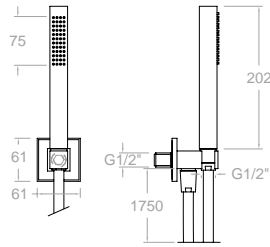
99H302610

477302S+4912K1+2471C

Barra de ducha cuadrada con accesorios.
Square shower bar with accessories.

170,50 €





4792MK

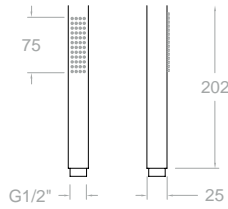
99H301350

4713MK+4796+2471C

124,70 €

Conjunto de ducha con ducha de mano, flexible para ducha, y soporte de pared.

Shower set with handshower, flexible connection and wall bracket.



4713MK

255588

40,80 €

4714KNM

99Z302150

73,40 €

Ducha de mano rectangular con 1 función de metal
1 function handshower brass.



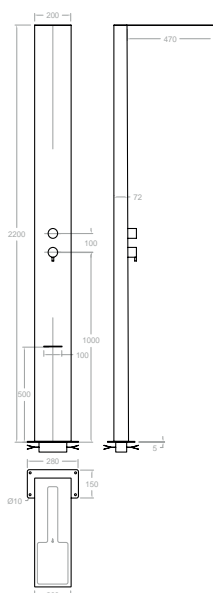
4713P

255579

25,50 €

Ducha de mano rectangular con 1 función.
1 function handshower ABS.



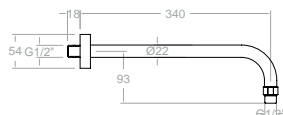


COLEX01

99Z302628

6.058,60 €

Columna de ducha exterior para piscina.
Shower column for swimming pool.



BREB350

99Z306738

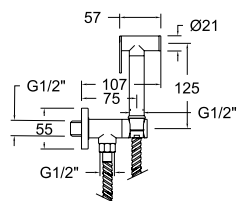
56,70 €

BREB350NM

99Z306742

102,40 €

Brazo de pared de 350 mm.
Wall shower arm 350 mm.



114602

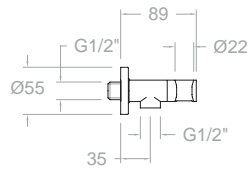
99F301568

3798-9552+247903C

173,70 €

Conjunto de duchita para WC, de una agua con llave de paso automática.
Shower set for WC, single water with automatic stopcock.





3798

239559

128,50 €



Llave de paso de 1/2" con cierre automático.
1/2" angle valve with automatic stop.



9343S

93F301583

XX43+9400-35

70,70 €



Conjunto de WC para duchita y cisterna de WC.
WC set for shattaf and WC tank.



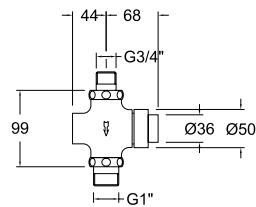
2479C

300198

18,70 €



Flexible de alta presión para Wc 1,2 m.
High pressure flexible hose for shattaf 1,2 m.



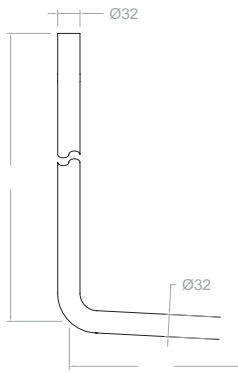
745702

74F301473

105,50 €



Solestop, WC empotrado de un agua o premezclado.
Solestop, single flush or pre-mixed WC.



746901

74F306321

745602+T766+705

Conjunto de wc 745602+T76602+705.
WC 745602+T76602+705.

124,10 €

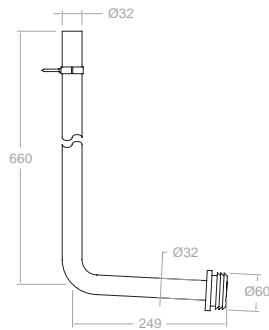


T76602

74Z306320

Cromo tubo ø32 500x150 para ref. 745602.
WC connection tube ø32 500x150 for ref. 745602.

43,00 €

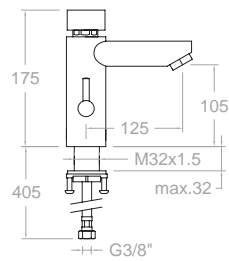


7466

212622

Solestop, tubo conexión a WC.
WC connection tube of Ø 32 mm.

75,80 €



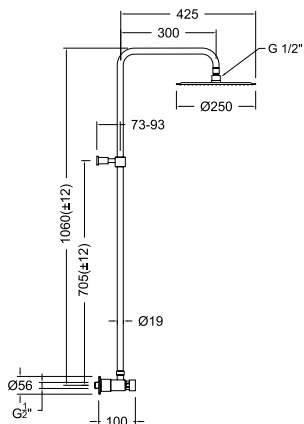
7490

239595

Lavabo temporizado mezclador (fría y caliente).
Self closing wash basin mixer (cold and hot).

191,80 €





745403RM250

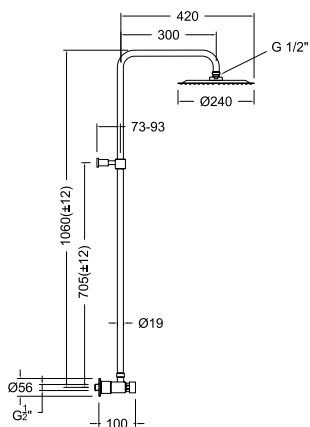
74D303890

745303+T100N+RM250+RGD

436,80 €

Solestop, gran ducha para exterior temporizada rociador Ø250 de acero inoxidable.

Solestop, selfclosing shower column with metal Ø250 headshower.



745403RP240

74D303891

745303+T100N+RP240+RGD

307,70 €

Solestop, gran ducha para exterior temporizada rociador Ø240 ABS.

Solestop, selfclosing shower column with ABS Ø240 headshower.



Condiciones
de venta
General Sale
Conditions

Condiciones de venta

1. Generalidades

La aceptación de un pedido implica por parte del comprador la aceptación de las presentes condiciones generales de venta, salvo acuerdo particular entre ambos mediante estipulaciones precisas incluidas en el texto de aceptación del pedido. Nuestros modelos reflejados en esta Tarifa, podrán ser modificados o eliminados sin previo aviso y sin incurrir en ninguna responsabilidad o indemnización, así como sus precios.

2. Precios

Los precios de esta Tarifa se entienden sin impuestos y considerando la mercancía puesta en nuestros almacenes. Los impuestos en vigor se establecerán en cada factura. Los pedidos cuyo importe neto sea superior a 150 € se enviarán a portes pagados dentro del territorio de España (excepto Canarias, Ceuta y Melilla, donde el importe deberá ser superior a 300 €). Los P.V.P. son precios recomendados.

3. Expediciones

Nuestros productos se consideran siempre vendidos en nuestros almacenes y la fecha de expedición es la que figura en nuestra factura. Las mercancías se expiden y viajan únicamente a riesgo (y cuenta) del destinatario, aunque sean enviadas a portes pagados. El destinatario comprobará al recibo de la mercancía el estado de la misma, indicando las posibles anomalías en el albarán del transportista. Declinamos toda responsabilidad en relación con averías o pérdidas de la mercancía por causas del transporte, así como retrasos que puedan producirse por causa del mismo. En caso de error u omisión en una entrega por nuestra parte, nuestra responsabilidad alcanza a reemplazar la pieza no conforme o la entrega de la no remitida.

4. Plazos de entrega

Los pedidos que se reciban sin indicación de fecha de entrega, se servirán en el plazo más breve de tiempo, de acuerdo con nuestras posibilidades de entrega y pudiéndolo hacer en varias expediciones. Los plazos de entrega o de expedición son dados a título orientativo. Por lo tanto, un retraso cualquiera o una expedición fraccionada no será motivo de indemnización o reclamación alguna.

5. Condiciones de pago

Las facturas serán pagadas en un plazo máximo de 60 días fecha factura.

6. Devoluciones

6.1. Devoluciones comerciales



No se admitirá ninguna devolución de material que no haya sido pactada expresamente con fábrica o con nuestro representante y autorizada por nuestra DIRECCIÓN COMERCIAL. Para cualquier devolución se definirán exactamente los motivos de la misma, teniendo en cuenta las siguientes premisas:

- No se admitirá ningún material que, tanto en modelo como en acabado, esté fuera del catálogo y/o de garantía
- No se admitirá material deteriorado, que presente evidencias de haber sido manipulado y/o instalado, o que no se devuelva en su embalaje original.
- El material que se encuentre en perfecto estado, tras ser revisado por personal técnico de fábrica, será abonado según la tarifa vigente en el momento de la compra con un demérito del 20% por gastos de gestión.
- No se aceptará ninguna devolución que no se ajuste a todo lo especificado.

6.2. Devoluciones Calidad

No se admitirá ninguna devolución de material que no haya sido gestionada a través del formulario de incidencias correspondiente y autorizada previamente por nuestro DEPARTAMENTO DE CALIDAD. Cualquier devolución por motivos de calidad debe ajustarse a las condiciones de garantía expuestas en el apartado 8 de estas condiciones generales.

7. Homologación y certificación AENOR

El Ministerio de Industria y Energía ha concedido la homologación de la mayoría de productos contenidos en esta Tarifa y AENOR  ha certificado el derecho de uso de la marca  por considerar que cumplen las condiciones del reglamento aprobado por Real Decreto 2584/81. Así como las características exigidas en las normas UNE-EN 817 para monomandos y UNE-EN 200 para bimanos.

Los productos que han obtenido esta homologación y disponen del Certificado de derecho de uso de la marca AENOR están identificados en la lista de precios y en las piezas con el símbolo.

8. Condiciones generales de garantía ramonsoler

ramonsoler garantiza su grifería durante 5 años ante eventuales defectos estructurales, de material o de fabricación.

Los cartuchos termostáticos, temporizados y mecanismos electrónicos tienen una garantía de 3 años.

Los accesorios (flexos, mandos de ducha, rociadores, soportes, columnas de ducha, etc..) tienen una garantía de 3 años.

Los materiales consumibles y aquellos que se desgastan por el uso ordinario (pilas, filtros, juntas, aireadores, etc..) no están cubiertos por esta garantía, excepto que se demuestren defectos de fabricación.

La fecha de adquisición debe justificarse mediante comprobante de compra.

Para que la garantía sea válida, es necesario en cada caso, la aceptación del defecto por departamento técnico de ramonsoler, quien determinará si realiza la reparación, reposición parcial o total de la pieza.

La eventual reparación o sustitución de componentes del producto afectado, no extiende la ampliación de la Garantía.

Quedan excluidos de la garantía:

- Los productos que la instalación y conexionado no se haya realizada según las correspondientes instrucciones de uso o instalación.
- Los productos que la utilización, mantenimiento y limpieza no se haya realizado conforme a las indicaciones del fabricante.
- Los daños producidos por uso inadecuado, montaje defectuoso, desgaste natural o medios de mantenimiento inadecuados.
- Los daños debidos a condiciones externas como presión excesiva, condiciones ambientales extremas.
- Problemas funcionales derivados de la existencia de cuerpos extraños, como arena, restos de obra... o acumulación de cal.

En caso de que en el momento de la aplicación de garantía el producto ya no se fabrique, se suministrará un producto similar de igual calidad.

En el caso de conjuntos formados por diferentes componentes, si una de las piezas del mismo presenta un defecto de fabricación se procederá a la reparación o reposición de la pieza afectada, pero en ningún caso se sustituirá el conjunto en su totalidad.

Alcance territorial: La garantía de la grifería se aplicará en país de venta de la misma.

Vías de reclamación:

Las reclamaciones deberán dirigirse al distribuidor o proveedor del producto a fin de que éstos últimos gestionen la garantía con el fabricante.

En caso de no disponer medio de comunicación con el distribuidor/proveedor del producto o verse imposibilitado de localizarlo podrán ponerse en contacto con Industrias Ramón Soler, S.L. según la información de contacto detallada a continuación: incidencias@rsramonsoler.com y atención al cliente: + 34 93 373 80 01

9. Reserva de dominio

Los productos suministrados serán propiedad de esta SOCIEDAD Industrias Ramon Soler, S.L. hasta el pago completo de la factura correspondiente.

10. Jurisdicción

La disposición de Industrias Ramon Soler, S.L. para resolver por vía amistosa las posibles divergencias surgidas con nuestros clientes está basada en la buena fe que preside las mutuas relaciones comerciales. Ahora bien, en caso de litigio ambas partes se someterán a la jurisdicción de los Tribunales de Barcelona con renuncia expresa a cualquier otro fuero.

General Sale Conditions

1. General

Acceptance of an order implies that the purchase accepts these general sales conditions except in the case of separate agreement between the parties embodied in precise stipulations stated in the accepting the order. The models described in this price list may be modified or removed from sale without prior notice without incurring in any liability or responsibility for damages. Prices may also be modified without prior notice.

2. Prices

The prices on this price list are before tax and ex warehouse. Applicable taxes will be established for each invoice. The retail sales prices given are our recommended prices.

3. Dispatch

Our products are always considered sold at our warehouses and the date of dispatch as stated on our invoice. Goods are dispatched exclusively at the risk and at the cost of the consignee. On reception of the goods, the consignee should check their state, reporting any anomalies on the transport delivery note. We decline all responsibility for breakage or loss of goods in transports, and for any delays in transport. In case of error or omission in a dispatch, our responsibility extends solely and exclusively to replacing the defective part or parts or the delivery of goods not dispatched.

4. Delivery times

Orders received which do not state delivery date will be satisfied in the shortest possible period of time in accordance with our possibilities, and may be dispatched in more than one consignment. Delivery times given are for guidance only, and no liability will be incurred by any delays or partial deliveries.

5. Conditions of payment

Failure to comply with previously agreed conditions of payment on the part of purchasers may lead to retention or cancellation of orders pending until the entire debt is paid. The purchasers will be liable to pay the expenses incurred by any delay in payment beyond the dates established, even if by mutual agreement.

6. Returns

6.1. Stock returns

Stock returns will not be admitted by the factory unless they have been accorded directly with our agent and authorised by the Sales Manager. For each of these returns a specific reason shall be given, taking into account the following:

- No returns will be accepted of obsolete material or goods out of warranty.
- No deteriorated material shall be accepted, which has been manipulated or installed, and which doesn't have the original packaging.
- The returned goods (after being checked by factory personnel) will be credited using a depreciation of 20% on the current list price minus the corresponding discount.
- No other types of returns shall be accepted which do not comply with the aforementioned points.

6.2. Quality control returns

No returns will be undertaken which have not been duly processed with the correct "incidents" form and authorised by the quality department. Any returns done due to quality issues will be in the warranty conditions expressed in chapter 8 of the general sales conditions.

7. Approval and AENOR certification

The Spanish Ministry of Industry and Energy has officially approved most of the products in this price list and AENOR has certified the right to use the trademark as they comply with the conditions approved by Royal Decree 2584/81 and the conditions required by the standards UNE-EN 817 for mechanical mixing valves and UNE-EN 200 for single and mixer taps. Products thus approved and certified for the use of the AENOR trademark are identified in catalogues and on the parts themselves by the symbol.

8. Five-years guarantee

ramonsoler guarantees its tapware during 5 YEARS against structural or material or manufacturing defects.

Thermostatic cartridges, self-closing cartridges and electronic components have a guarantee of 3 years.

Accessories (flexible hose, handshowers, headshowers, wall supports, shower columns, etc...) have a guarantee of 3 years.

Consumable materials and those which wear out from ordinary use (batteries filters, aerators, seals) are not covered by this guarantee, except if they have manufacturing defects.

Date of purchase must be shown via invoice or receipt.

In order to the warranty claim to be covered, in each case the defect must be revised and accepted by ramonsoler After Sales Dept., who will determine whether repair the product, partially replace a component of the product or replace the product completely. The eventual repair or substitution of the components does not prolong the guarantee.

Guarantee of the products does not apply if:

- The installation and connection to the system has been not undertaken according to the installation manual or use instructions.
- The use, maintenance and cleaning has been not undertaken in conformity with Ramon Soler instructions.
- The damage produced by an inadequate use, defect installation, natural wear out or incorrect maintenance
- The damage produced by external conditions like too high pressure or extreme environmental conditions.
- Functional problems due the impurities of the water as sand, construction waste or limestone accumulation.

If the product claimed in guarantee has been discontinued in our product line, it will be substituted by one of similar characteristics.

In the case of products set formed by different products, if a product part presents a defect, it will be repaired or changed such product part and not the rest of the components set.

The guaranteed product will be applied in the country where the product has been sold. The claim of the guarantee must be done through the retailer or distributor where the product has been sold. In case of not knowing where to claim, the claims must be addressed to Industrias Ramon Soler S.L.: incidencias@rsramonsoler.com or +34 93 373 80 01

9. Reservation of ownership

Products supplied will remain the property of ramonsoler until complete payment of the corresponding invoice has been made.

10. Jurisdiction

In the interest of conserving good commercial relations, Industrias Ramon Soler, S.L., S.L, desires to resolve any differences with our customers through amicable agreement. Nevertheless, in the case of litigation, both parties submit themselves to the jurisdiction of the courts and tribunals of Barcelona, expressly renouncing any other jurisdiction.

Dirección / Adress:

Industrias Ramon Soler, S.L.
Vallespir, 26. Pol. Ind. Font Santa
08970 Sant Joan Despí (Barcelona). Spain

Tel. +34 933 738 001
email: info@rsramonsoler.com
www.rsramonsoler.com

Diseño Design:

Dpt. Marketing ramonsoler
Abril 2024

Agradecimientos Acknowledgements:

Renders: 3dRender
Fotografía Photography: Stella Rotger
Imprenta Printer: Ingoprint

