



Tratamiento Integral del Agua



TARIFA

PROFESIONAL v2.0

ÍNDICE

EQUIPOS RESIDENCIALES

- 08** Equipos de ósmosis inversa Premium
- 32** Equipos de descalcificación Premium
- 52** Equipos de ósmosis inversa Basics
- 72** Fuentes dispensadoras Basics
- 80** Equipos de descalcificación Basics
- 86** Grifería 3 vías
- 92** Equipos de ósmosis inversa semi industrial
- 94** Accesorios de ósmosis inversa
- 110** Filtración residencial

EQUIPOS INDUSTRIALES

- 120** Equipos de ósmosis inversa industriales
- 124** Accesorios de ósmosis inversa industrial
- 127** Descalcificación industrial
- 140** Botellas y accesorios
- 142** Filtración industrial
- 157** Productos químicos
- 160** Publicidad y anexos

TRATAMIENTO DE AGUA INDUSTRIAL Y RESIDENCIAL



Con más de 15 años de experiencia en el sector, Osmofilter se sitúa entre las empresas punteras del sector del tratamiento de agua en España, tanto en el ámbito industrial como residencial.

Desde hace varios años la internacionalización se ha convertido en uno de los pilares de crecimiento más importantes para nosotros, llegando a exportar nuestros productos a más de 30 países.

La apuesta en inversión en I+D+i para nuestros procesos y productos con el fin de conseguir equipos más sostenibles con el medio ambiente y garantizando la máxima eficacia y eficiencia en su funcionamiento, ha sido, es y continuará siendo nuestra máxima.

Con tal de mejorar nuestros servicios y atención hacia nuestros clientes, en el año 2021 nos hemos trasladado a nuevas instalaciones de más de 6.000 m², donde los procesos de gestión han sido mejorados para aumentar nuestra eficacia.



+6.000 m²



+3.000
referencias en stock



Internacionalización



Formaciones



Fabricación propia



Certificados



Ingeniería



Innovación



www.osmofilter.com





LOGÍSTICA

Más de 6.000 m² de instalaciones. Mejora en los procesos de gestión y servicio para nuestros clientes.



NUEVA SEDE

Oficina, fabricación, logística, servicios técnicos, nuevos desarrollos.



EXPOSICIÓN

Showroom con más de 30 productos de todas las familias y canales.

INNOVACIÓN CONSTANTE EN EL DESARROLLO DE NUEVOS PRODUCTOS



TECNOLOGÍA PARA LA SOSTENIBILIDAD

Nuestro departamento I+D+i trabaja codo a codo con nuestros proveedores con el fin de desarrollar nuevos equipos más sostenibles con el medio ambiente, apostando por la innovación de producto con la tecnología más avanzada.

ASESORAMIENTO Y SOLUCIONES A PROYECTOS DE INGENIERÍA POR NUESTRO EQUIPO DE EXPERTOS

Osmofilter apoya a las ingenierías a través de su departamento técnico ofreciendo soluciones a las distintas problemáticas del tratamiento de agua. Fabricamos los equipos personalizados.



¿POR QUÉ TIENEN QUE CONFIAR EN NUESTRO SAT? 961 212 472



Soporte telefónico al profesional



Técnicos cualificados



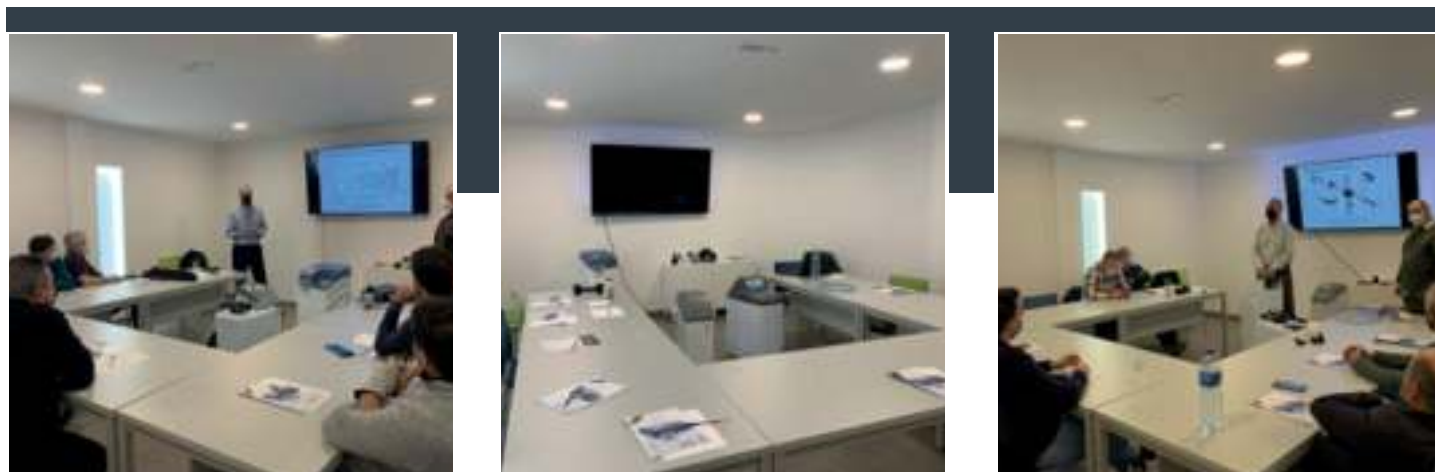
Atención rápida y eficaz



Servicio posventa

osmoacademy

FORMACIONES TÉCNICO-COMERCIAL A CLIENTES POR NUESTRO PERSONAL EXPERTO





PREMIUM
ONLY FOR PROFESSIONALS

Productos específicos para instalador profesional que podrá adquirir exclusivamente en distribuidores Premium.

DISTRIBUCIÓN DE MARCAS EXCLUSIVAS



INDUSTRIAL
MADE FOR YOU

Desarrollamos tu proyecto a medida respaldado por nuestro equipo de expertos.

The background is a vibrant blue watercolor wash, transitioning from a deep, dark blue at the top to a lighter, turquoise blue at the bottom. The texture is soft and painterly, with various shades and subtle gradients. The text is overlaid on this background.

EQUIPOS RES

RESIDENTIA



SIDENCIALES

AL SYSTEMS

PREMIUM
ONLY FOR PROFESSIONALS

PUREFIVE



Grifo con válvula cerámica
Ceramic valve faucet



Depósito de 6 L.
6 L. tanks



Membrana 75GPD
75GPD membrane

Equipos domésticos / Domestic equipment

PUREFIVE / PUREFIVE

PUREFIVE

PREMIUM
ONLY FOR PROFESSIONALS

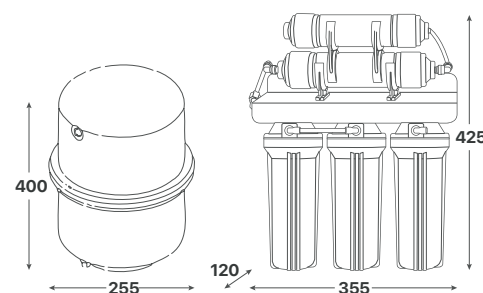
Ref.	Descripción / Description	€/uni.
RO1044	Ósmosis inversa modelo 5 etapas Purefive sin bomba R.O. 5 stages system Purefive without pump	190,96

Datos técnicos:

- Membrana de 75 GPD.
- Presión mínima de trabajo: 3 kg/cm².
- Conexión de entrada: ¼".
- Conexión de salida: ¼".
- Rechazo de sales: 97%.
- Prefiltro de sedimentos 5 micras.
- Prefiltro de carbón activo: CTO + CTO.
- Postfiltro de carbón GAC 10".
- Vasos con una junta tórica.
- Conexión rápida.
- Grifo con válvula cerámica.
- Depósito acumulador de 6 litros totales.
- Producción de 110 litros diarios.
- Condiciones de prueba: 500 ppm.
- Dimensiones:
 - Equipo: 425 x 120 x 355 mm.
 - Depósito: 400 x 255 mm.

Features:

- 75 GPD membrane.
- Working pressure: 3 kg/cm².
- Inlet connection: ¼".
- Outlet connection: ¼".
- Salt rejection: 97%.
- 5 microns sediment prefilter.
- Activated carbon prefilter: CTO+ CTO.
- Postfilter carbon GAC 10".
- Filter housing with O-ring.
- Quick connection.
- Ceramic valve faucet.
- Tank capacity: 6 liters.
- Production: 110 liters / day.
- Test conditions: 500 ppm.
- Dimensions:
 - Equipment: 425 x 120 x 355 mm.
 - Tank: 400 x 255 mm.



* Producto profesional de venta exclusiva en distribución Premium.
Professional product for exclusivity sales in Premium distribution.

* Dimensiones aproximadas en mm.
Approximate dimensions in mm.





Accesorios y componentes / Accessories and components FILTROS / FILTERS

Ref.	Descripción / Description	Necesarios / Required	€/uni.
FS1002	Filtro de polipropileno 10" (5 micras) (PP) 10" polypropylene filter (5 microns) (PP)	1 unidad 1 unit	3,00
FC2001	Cartucho carbón activo block 10" (CTO) 10" block activated carbon filter (CTO)	2 unidades 2 units	4,39
FP1006	Cartucho en línea post-carbón 10" 10" Inline post-carbon cartridge	1 unidad 1 unit	9,10



FS1002

FC2001

FP1006

MEMBRANA / MEMBRANE

Ref.	Descripción / Description	€/uni.
RO4021	Membrana WIP de 75 GPD 75 GPD WIP membrane	28,05



DEPÓSITO / TANK

Ref.	Descripción / Description	€/uni.
DO1003	Depósito presurizado (plástico) de 3,2 galones 3,2 gallons pressurized tank (plastic)	72,23



GRIFO / FAUCET

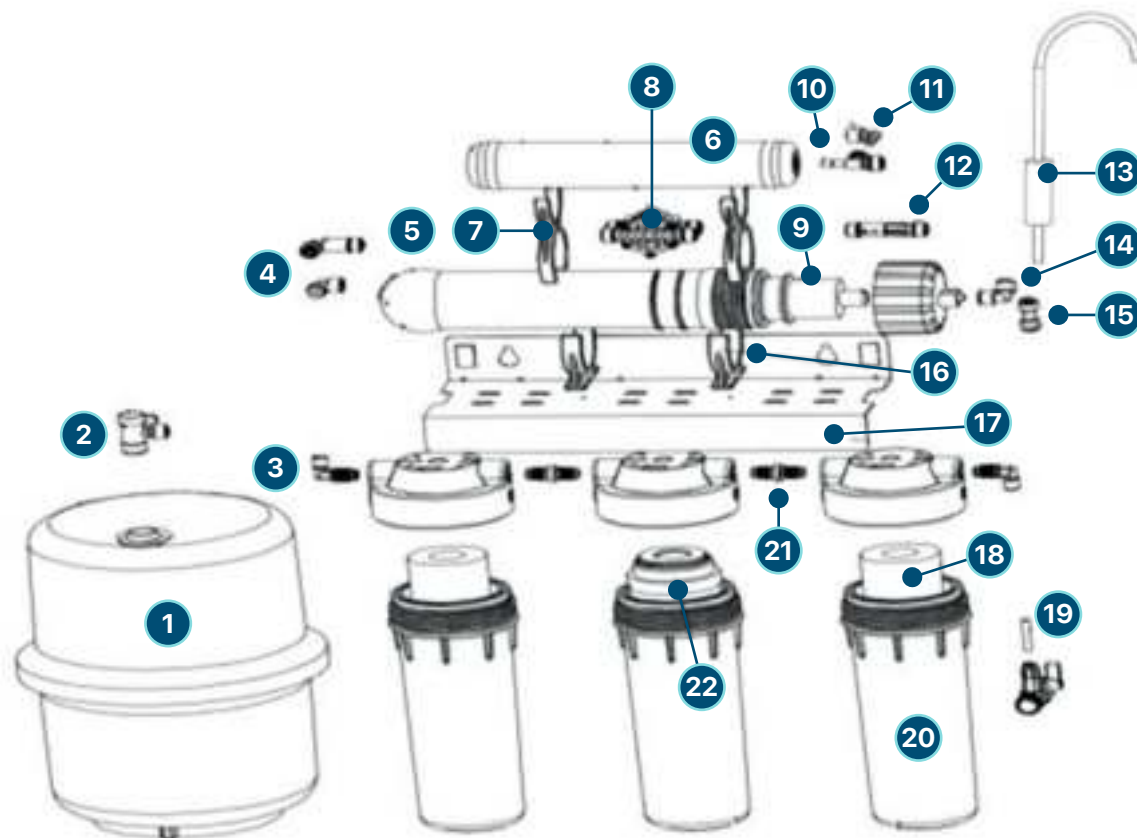
Ref.	Descripción / Description	€/uni.
RO5028	Grifo gama alta caño corto High-end short spout faucet	30,00



Accesorios y componentes opcionales / Optional accessories and components KITS DE FILTROS / FILTERS KITS

Ref.	Descripción / Description	€/uni.
KIT005	Kit 3 filtros PP+CTO+CTO equipo 5 etapas 3 filters kit PP+CTO+CTO for 5 stages system	13,76





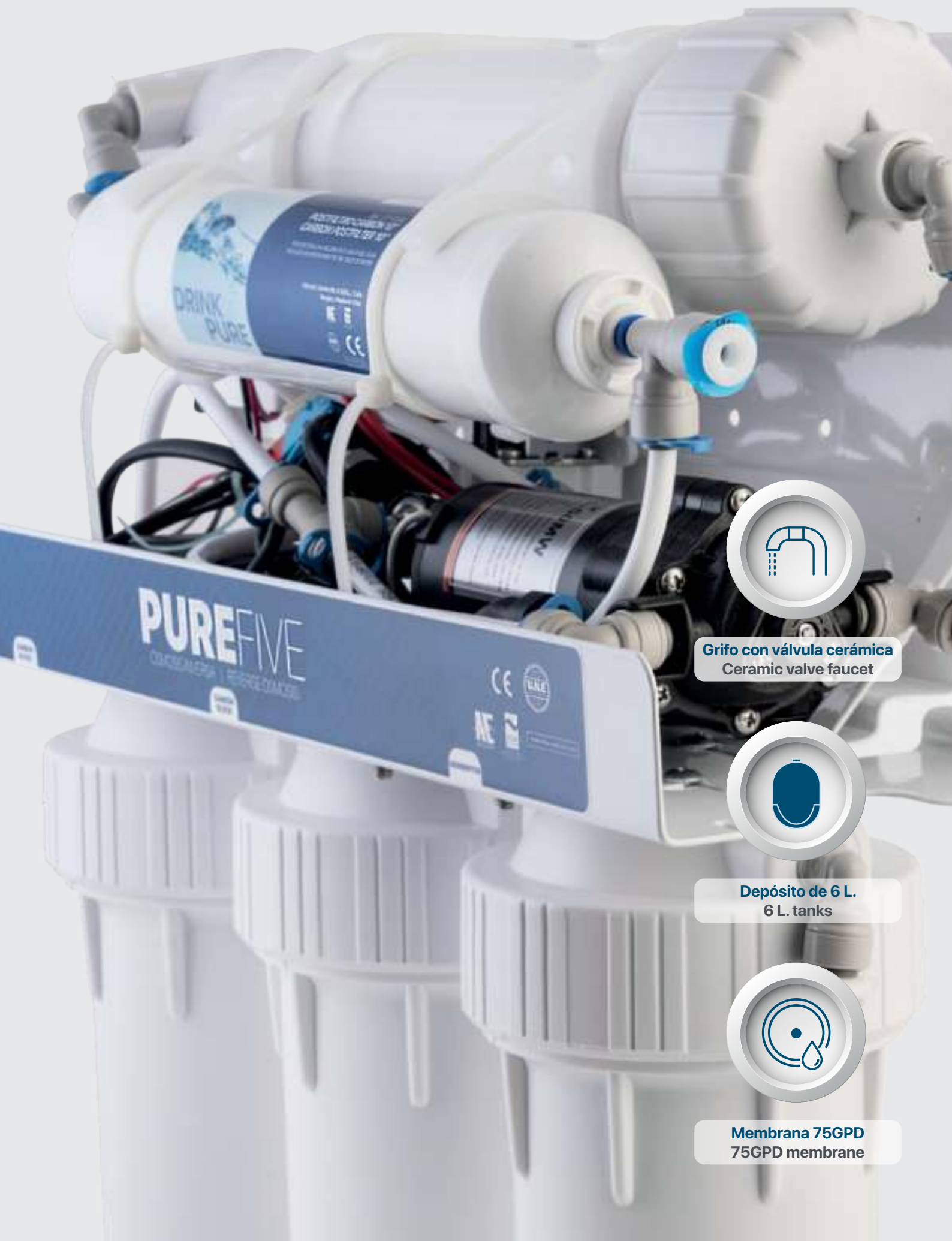
LISTA DE DESPIECE / SPARE PARTS LIST

Nº	Descripción / Description	Ref.	€/uni.
1	Depósito 3,2 GAL. Calderín blanco plástico Reverse osmosis tank 3,2 GAL.	DO1003	72,23
2	Válvula codo depósito ¼" rápido ¼" rosca hembra Elbow valve for tank ¼" quick ¼" female screw	CR1035	5,73
3	Conector codo ¼" rápido ¼" rosca macho ¼" TR ¼" TR osmosis elbow 5 stage Pure5	CR1017	2,40
4	Portamembranas espiga ¼" ósmosis 5 etapas Membrane Holder Spike ¼" Osmosis 5 stages Pure5	RO6010	12,62
5	Cartucho en línea post-carbón Inline post-carbon cartridge	FP1006	9,10
6	Clip doble cartucho en línea 2"x2,5" Double clip 2"x2,5"	RO2009	1,21
7	Válvula 4 vías ¼" quick Shut off valve ¼" quick	RO2039	5,73
8	Membrana WIP 75 GPD WIP membrane 75 GPD	RO4021	28,05
9	Conector "T" ¼" quick ¼" quick ¼" espiga Tee connector ¼" quick ¼" quick ¼" stem	CR1047	2,04
10	Conector codo ¼" quick ¼" espiga Elbow connector ¼" quick ¼" stem	CR1043	1,08
11	Válvula limitadora 300CC ¼" tubo Limiting valve 300CC ¼" tube	RO2005	4,59

Nº	Descripción / Description	Ref.	€/uni.
12	Grifo gama alta caño corto Small pipe faucet premium	RO5028	30,00
13	Conector codo ¼" quick ¼" quick Elbow connector ¼" quick ¼" quick	CR1022	2,64
14	Conector lineal ¼" quick ¼" quick Inline connector ¼" quick ¼" quick	CR1001	2,64
15	Clip cartucho línea 2,5" Single clip 2,5"	RO2012	1,21
16	Soporte metálico ósmosis 5 etapas Pure5 Metal support osmosis 5 stage Pure5	ST3321	11,46
17	Filtro de polipropileno 10" (5 micras) (PP) 10" polypropylene filter (5 microns) (PP)	FS1002	3,00
18	Tubo blanco ¼" (NSF) (rollo de 300 m. precio metro) White tube ¼" (300 m.)	RO2001	114,65
19	Portafiltro 10" - ¼" ósmosis 5 etapas Pure5 Filter holder 10" ¼" osmosis 5 stages Pure5	VF1062	13,52
20	Conector lineal ¼" Rosca Macho ¼" Rosca macho Inline connector ¼" male screw ¼" male screw	RO2027	1,55
21	Cartucho carbón activo block 10" (CTO) 10" block activated carbon filter (CTO)	FC2001	4,39

PREMIUM
ONLY FOR PROFESSIONALS

PUREFIVE



Grifo con válvula cerámica
Ceramic valve faucet



Depósito de 6 L.
6 L. tanks



Membrana 75GPD
75GPD membrane

Equipos domésticos / Domestic equipment
PUREFIVE / PUREFIVE

PUREFIVE

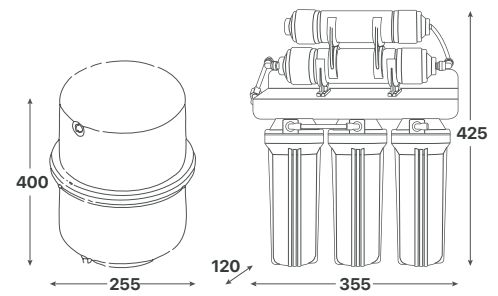
Ref.	Descripción / Description	€/uni.
RO1047	Ósmosis inversa modelo 5 etapas Purefive con bomba R.O. 5 stages system Purefive with pump	298,43

Datos técnicos:

- Membrana de 75 GPD.
- Presión mínima de trabajo: 3 kg/cm².
- Conexión de entrada: ¼".
- Conexión de salida: ¼".
- Rechazo de sales: 97%.
- Prefiltro de sedimentos 5 micras.
- Prefiltro de carbón activo: CTO + CTO.
- Postfiltro de carbón GAC 10".
- Vasos con una junta tórica.
- Conexión rápida.
- Grifo con válvula cerámica.
- Depósito acumulador de 6 litros totales.
- Producción de 110 litros diarios.
- Condiciones de prueba: 500 ppm.
- Dimensiones:
 - Equipo: 425 x 120 x 355 mm.
 - Depósito: 400 x 255 mm.

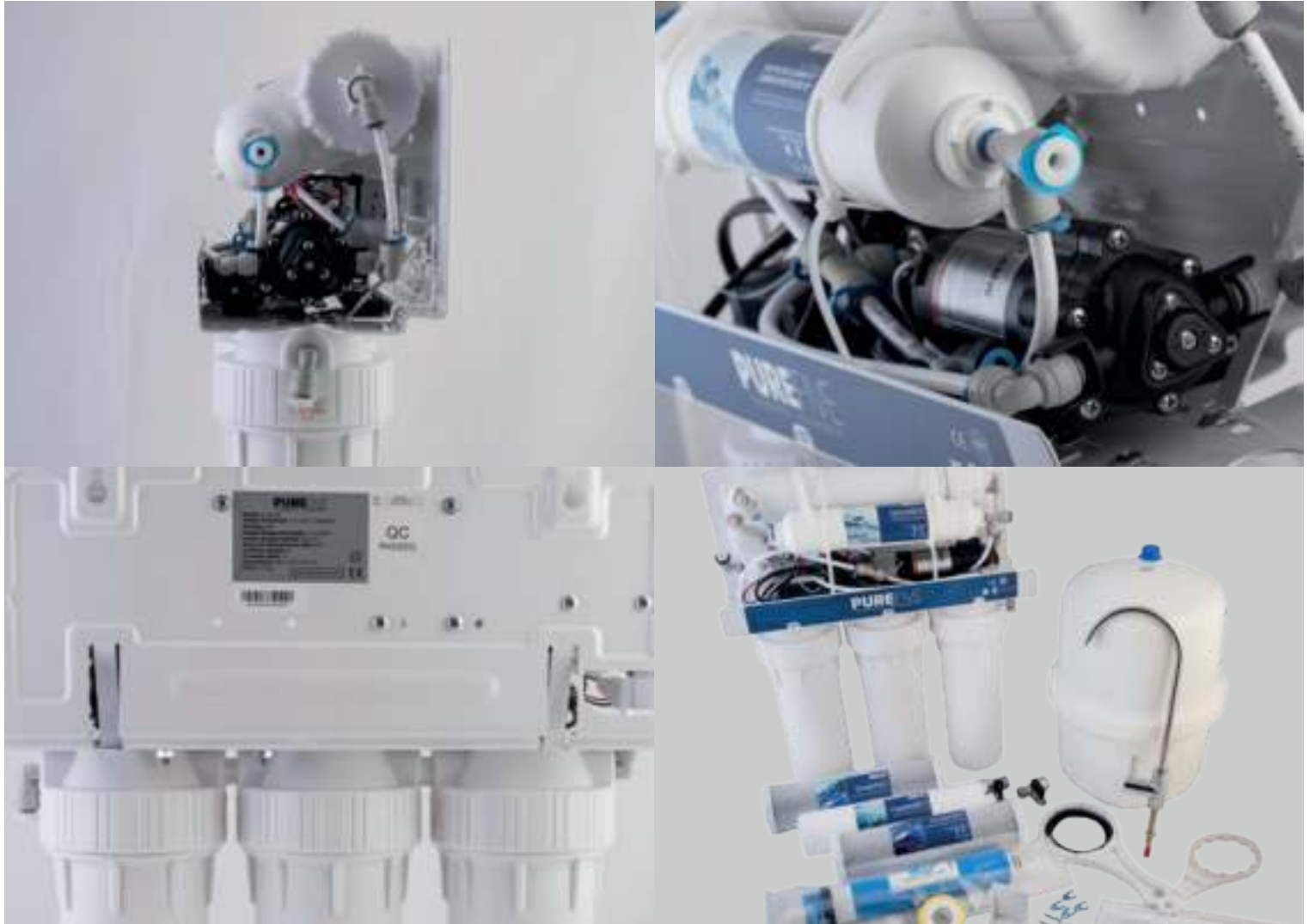
Features:

- 75 GPD membrane.
- Working pressure: 3 kg/cm².
- Inlet connection: ¼".
- Outlet connection: ¼".
- Salt rejection: 97%.
- 5 microns sediment prefilter.
- Activated carbon prefilter: CTO+ CTO.
- Postfilter carbon GAC 10".
- Filter housing with O-ring.
- Quick connection.
- Ceramic valve faucet.
- Tank capacity: 6 liters.
- Production: 110 liters / day.
- Test conditions: 500 ppm.
- Dimensions:
 - Equipment: 425 x 120 x 355 mm.
 - Tank: 400 x 255 mm.



* Producto profesional de venta exclusiva en distribución Premium.
Professional product for exclusivity sales in Premium distribution.

* Dimensiones aproximadas en mm.
Approximate dimensions in mm.





Accesorios y componentes / Accessories and components FILTROS / FILTERS

Ref.	Descripción / Description	Necesarios / Required	€/uni.
FS1002	Filtro de polipropileno 10" (5 micras) (PP) 10" polypropylene filter (5 microns) (PP)	1 unidad 1 unit	3,00
FC2001	Cartucho carbón activo block 10" (CTO) 10" block activated carbon filter (CTO)	2 unidades 2 units	4,39
FP1006	Cartucho en línea post-carbón 10" Inline post-carbon cartridge 10"	1 unidad 1 unit	9,10



MEMBRANA / MEMBRANE

Ref.	Descripción / Description	€/uni.
RO4021	Membrana WIP de 75 GPD 75 GPD WIP membrane	28,05



DEPÓSITO / TANK

Ref.	Descripción / Description	€/uni.
DO1003	Depósito presurizado (plástico) de 3,2 galones 3,2 gallons pressurized tank (plastic)	72,23



GRIFO / FAUCET

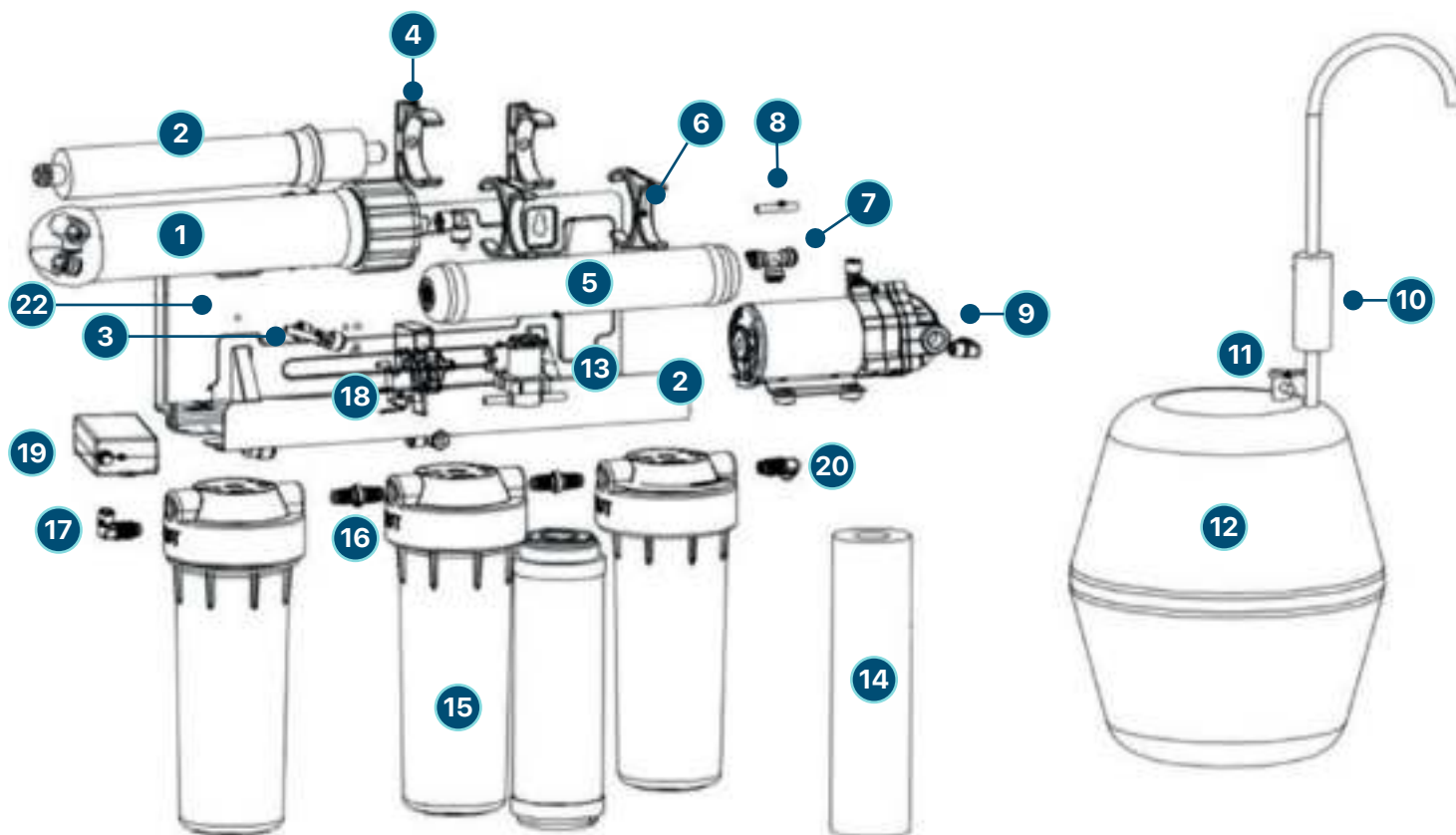
Ref.	Descripción / Description	€/uni.
RO5028	Grifo gama alta caño corto High-end short spout faucet	30,00



Accesorios y componentes opcionales / Optional accessories and components KITS DE FILTROS / FILTERS KITS

Ref.	Descripción / Description	€/uni.
KIT005	Kit 3 filtros PP+CTO+CTO equipo 5 etapas 3 filters kit PP+CTO+CTO for 5 stages system	13,76





LISTA DE DESPIECE / SPARE PARTS LIST

Nº	Descripción / Description	Ref.	€/uni.
1	Portamembranas espiga 1/4" ósmosis 5 etapas Membrane Holder Spike 1/4" Osmosis 5 stages Pure5	RO6010	12,62
2	Membrana WIP 75 GPD WIP membrane 75 GPD	RO4021	28,05
3	Conector "T" 1/4" quick 1/4" quick 1/4" espiga Tee connector 1/4" quick 1/4" quick 1/4" stem	CR1047	2,04
4	Clip cartucho línea 2,5" Single clip 2,5"	RO2012	1,21
5	Cartucho en línea post-carbón 10" Inline post-carbon cartridge 10"	FP1006	9,10
6	Clip doble cartucho línea 2,5" x 2,5" Double clip inline 2,5" x 2,5"	RO2010	1,49
7	Conector "T" 1/4" tubo 1/4" tubo 1/4" tubo Tee connector 1/4" tube 1/4" tube 1/4" tube	CR1038	2,64
8	Tubo blanco 1/4" (NSF) (rollo de 300 m. precio metro) White tube 1/4" (300 m.)	RO2001	114,65
9	Bomba presión 50-75 GPD 1,2 LPM 24VDC AMPS 1A Booster pump 50-75 GPD 1,2LPM 24VDC AMPS 1A	RO5056	74,53
10	Grifo gama alta caño corto Small pipe faucet premium	RO5028	30,00
11	Válvula codo depósito 1/4" rápido 1/4" rosca hembra Elbow valve for tank 1/4" quick 1/4" female screw	CR1035	5,73

Nº	Descripción / Description	Ref.	€/uni.
12	Depósito 3,2 GAL. Calderín blanco plástico Reverse osmosis tank 3,2 GAL.	DO1003	72,23
13	Electroválvula corte 5 etapas Purefive Cut-off valve 5 stages Purefive	RO3047	20,63
14	Filtro de polipropileno 10" (5 micras) (PP) 10" polypropylene filter (5 microns) (PP)	FS1002	3,00
15	Portafiltro 10" - 1/4" ósmosis 5 etapas Pure5 Filter holder 10" 1/4" osmosis 5 stages Pure5	VF1062	13,52
16	Conector lineal 1/4" Rosca Macho 1/4" Rosca macho Inline connector 1/4" male screw 1/4" male screw	RO2027	1,55
17	Conector codo 1/4" rápido 1/4" rosca macho 1/4" TR 1/4" TR osmosis elbow 5 stage Pure5	CR1017	2,40
18	Presostato alta 1/4" tubo High pressure switch 1/4" tube	RO2134	7,05
19	Transformador 100/240V AC 50/60Hz - 24V DC 1,5A Transformer 100/240V AC 50/60Hz - 24V. DC 1,5A	RO5059	25,22
20	Conector codo 1/4" quick 1/4" quick Elbow connector 1/4" quick 1/4" quick	CR1022	2,64
21	Electroválvula flushing 300 CC Purefive Flushing valve 300CC osmosis 5 stages purefive	RO3048	17,20
22	Soporte metálico Purefive con bomba Osmosis metal support 5 stages Purefive with pump	VF1063	17,20





Midea



Sin rechazo
No rejection



Filtro 4 en 1
4 in 1 filter



Membrana ultrafiltración
Ultrafiltration membrane

Equipos domésticos / Domestic equipment
ECO UF / ECO UF

ECO UF

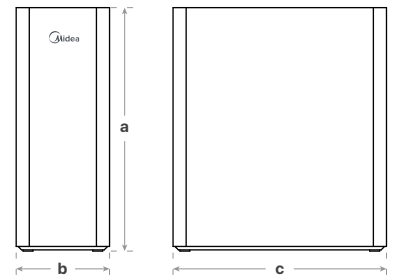
Ref.	Descripción / Description	€/uni.
RO1050	Equipo de flujo directo Eco UF Direct flow equipment Eco UF	228,80

Datos técnicos:

- Flujo de agua pura: 1 L/min
- Presión de agua interior: 0.1-0.4 MPa.
- Duración del filtro: 1 año recomendado.
- Recurso de agua adecuado para usar: agua de red.
- Dimensiones del sistema:
a. 352 mm | b. 136 mm | c. 250 mm
- Peso del sistema: 2,80 kg.

Features:

- Pure water flow: 1 L/min
- Internal water pressure: 0.1-0.4 MPa
- Filter life: 1 year recommended
- Suitable water to use:
Tap water
- Equipment dimensions:
a. 352 mm | b. 136 mm | c. 250 mm
- Equipment weight: 2,80 kg



* Producto profesional de venta exclusiva en distribución Premium.
Professional product for exclusivity sales in Premium distribution.

* Dimensiones aproximadas en mm.
Approximate dimensions in mm.





Accesorios y componentes / Accessories and components
MEMBRANA Y FILTRO / MEMBRANE AND FILTER

Ref.	Descripción / Description	€/uni.
RO4080	Membrana ultrafiltración y filtro PCB Eco UF Ultrafiltration membrane and PCB filter Eco UF	65,03



RO4080

GRIFO / FAUCET

Ref.	Descripción / Description	€/uni.
RO5028	Grifo gama alta caño corto Small pipe faucet premium	30,00

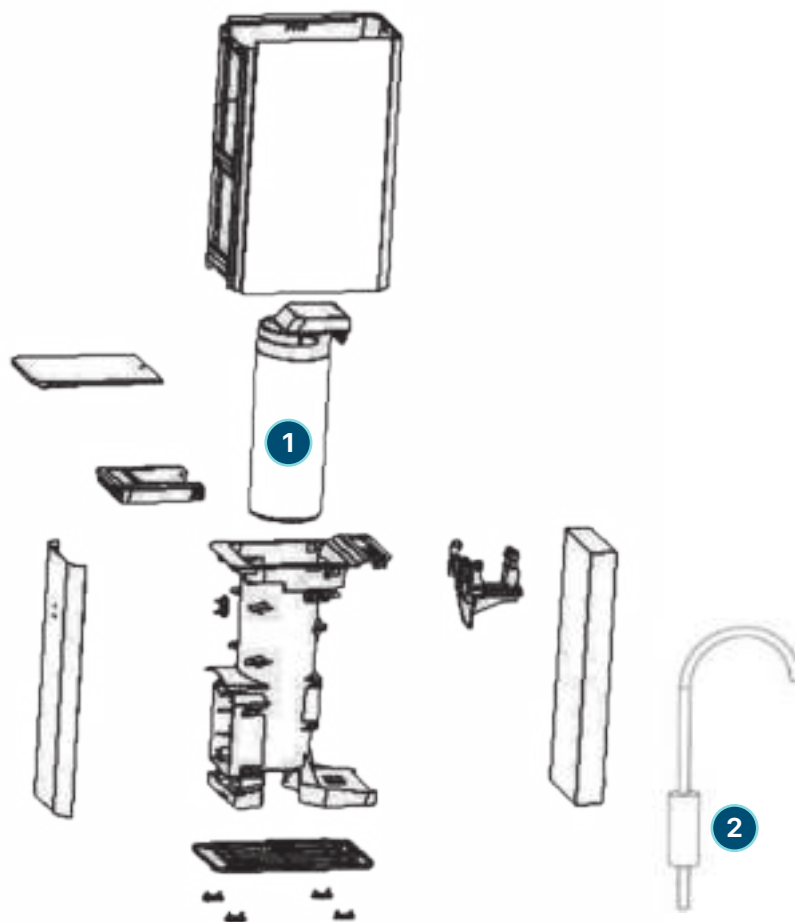


RO5028

PUBLICIDAD / PUBLICITY

Ref.	Descripción / Description	€/uni.
FTO033	Díptico comercial Eco UF Eco UF commercial brochure	2,00
FTO037	Flyer Eco UF Eco UF Flyer	1,00





LISTA DE DESPIECE / SPARE PARTS LIST

Nº	Descripción / Description	Ref.	€/uni.
1	Membrana ultrafiltración y filtro PCB Eco UF Ultrafiltration membrane and PCB filter Eco UF	RO4080	65,03

Nº	Descripción / Description	Ref.	€/uni.
2	Grifo gama alta caño corto Small pipe faucet premium	RO5028	30,00

Midea



Filtro 5 en 1
5 in 1 filter



Rechazo muy bajo
Very low rejection



Membrana ECO 600GPD
600GPD ECO membrane

Equipos domésticos / Domestic equipment

ECO6000 / ECO6000

ECO6000

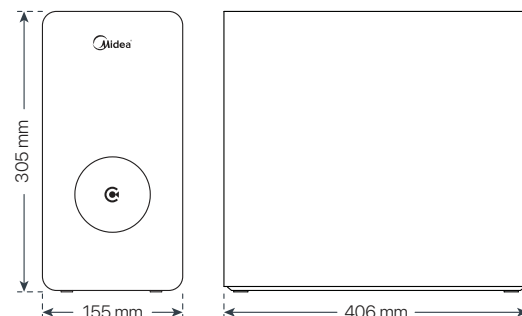
Ref.	Descripción / Description	€/uni.
MI0005	Equipo de ósmosis flujo directo Midea ECO 6000 Direct flow osmosis system Midea ECO 6000	746,72

Datos técnicos:

- Membrana de 600 GPD.
- Más de 2.500 L/d.
- Producción: 1,75 L/min.
- Grifo de gama alta.
- Aviso de cambio de filtros y reset.
- Filtro PC de fácil recambio.
- Rechazo muy bajo: 1 : 0,6 L.
- Membrana RO de fácil recambio.
- Voltaje de entrada y salida: 220V-50Hz.
- Dimensiones: 406 x 155 x 305 mm.

Features:

- 600 GPD membrane.
- More than 2,500 L/d.
- Production: 1,75 L/min.
- High-end faucet.
- Filter change and reset warning.
- Easy to replace PC filter.
- Very low rejection: 1 : 0,6 L.
- Easy to replace RO membrane.
- Input and output voltage: 220V-50Hz.
- Dimensions: 406 x 155 x 305 mm.



* Dimensiones aproximadas en mm.
Approximate dimensions in mm.





Accesorios y componentes / Accessories and components

MEMBRANA Y FILTRO / MEMBRANE AND FILTER

Ref.	Descripción / Description	€/uni.
RO4098	Membrana y filtro PCB todo en uno flujo directo Midea ECO 6000 All-in-one membrane and PCB filter direct flow Midea ECO 6000	156,00



RO4098

GRIFO / FAUCET

Ref.	Descripción / Description	€/uni.
RO5028	Grifo gama alta caño corto High-end short spout faucet	30,00

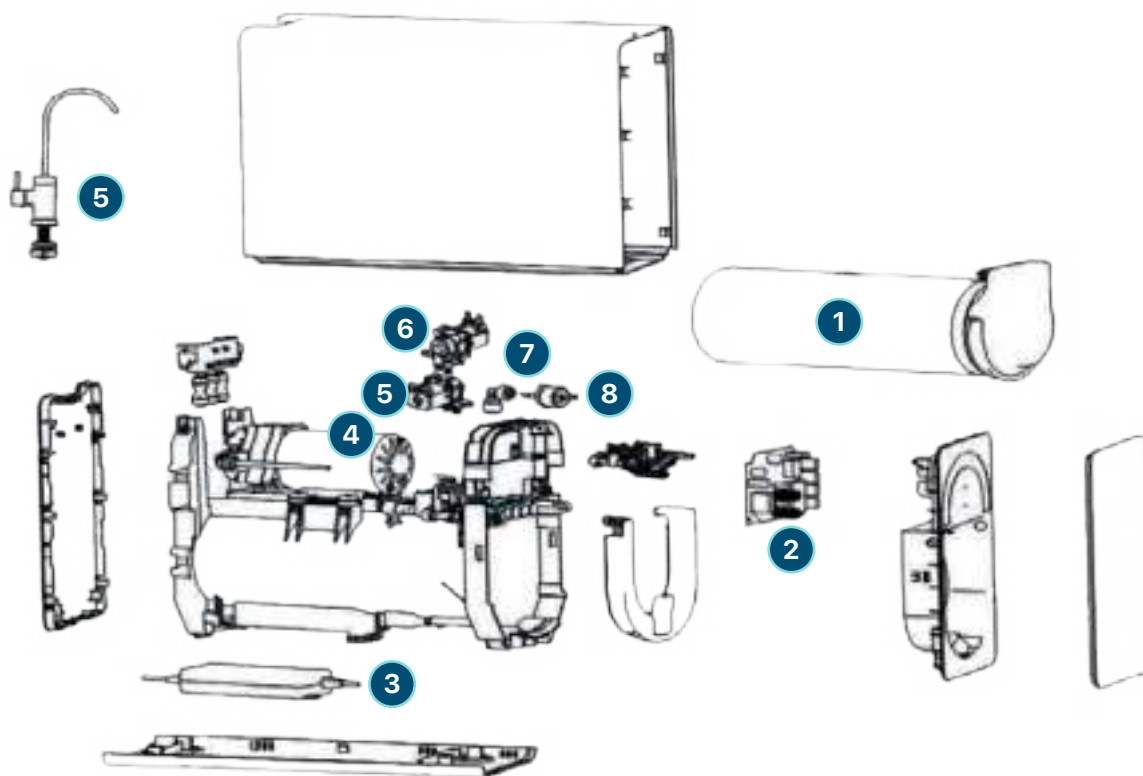


RO5028

PUBLICIDAD / PUBLICITY

Ref.	Descripción / Description	€/uni.
FTO058	Díptico comercial ECO 6000 ECO 6000 commercial brochure	2,00





LISTA DE DESPIECE / SPARE PARTS LIST

Nº	Descripción / Description	Ref.	€/uni.
1	Membrana y filtro PCB todo en uno ECO 6000 All-in-one membrane and PCB filter ECO 6000	RO4098	156,00
2	Placa control electrónico ECO 6000 Electronic control board ECO 6000	RO2173	36,40
3	Transformador 100/240V AC 50/60Hz - 24V DC 4A Transformer 100/240V AC 50/60Hz - 24V DC 4A	RO5045	35,88
4	Bomba 600GPD 2,5L/min 24V 2,8A 3/8" rosca hembra Pump 600GPD 2,5L/min 24V 2,8A 3/8" female thread	RO5068	137,58

Nº	Descripción / Description	Ref.	€/uni.
5	Grifo gama alta caño corto High-end short spout faucet	RO5028	30,00
6	Electroválvula flushing 650cc Solenoid valve flushing 650cc	RO3051	17,20
7	Electroválvula de corte Shut-off solenoid valve	RO3046	20,63
8	Presostato alta High pressure switch	RO3000	10,32

PREMIUM
ONLY FOR PROFESSIONALS

**BLACK
BEAST**

**BLACK
BEAST**

1000GPD



Rechazo muy bajo
Very low rejection



Aqua-stop incluido
Aqua-stop Included



Membrana ECO 1.000 GPD
1.000 GPD ECO membrane

Equipos domésticos / Domestic equipment
BLACK BEAST / BLACK BEAST

**BLACK
BEAST**

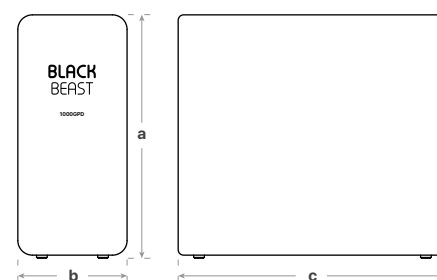
Ref.	Descripción / Description	€/uni.
RO1073	Equipo de flujo directo Black Beast 1.000 GPD Direct flow equipment Black Beast 1.000 GPD	862,08

Datos técnicos:

- Producción: 2,60 L/min.
- Membrana de 1.000 GPD.
- Rechazo muy bajo: 1:0,5L.
- Grifo de gama alta.
- Aqua-stop incluido.
- Cambio de filtros muy sencillo.
- Dimensiones del sistema:
a. 334 mm | b. 150 mm | c. 436 mm
- Peso del sistema: 8,70 kg.

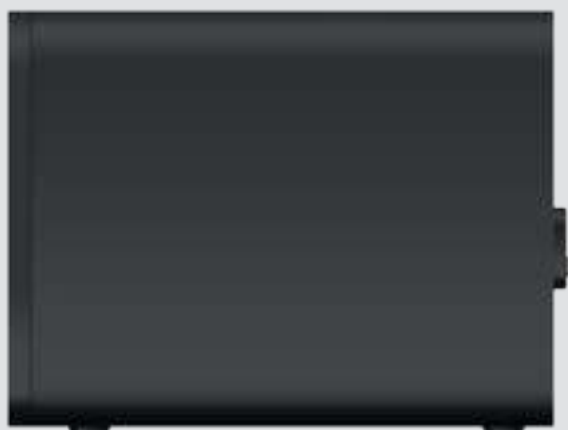
Features:

- Production: 2,60 L/min.
- 1.000 GPD membrane.
- Very low rejection: 1:0,5L.
- High quality faucet.
- Aqua-stop included.
- Easy filter replacement.
- Equipment dimensions:
a. 334 mm | b. 150 mm | c. 436 mm
- Equipment weight: 8,70 kg.



* **Producto profesional de venta exclusiva en distribución Premium.**
Professional product for exclusivity sales in Premium distribution.

* **Dimensiones aproximadas en mm.**
Approximate dimensions in mm.





Accesorios y componentes / Accessories and components MEMBRANA Y FILTRO / MEMBRANE AND FILTER

Ref.	Descripción / Description	€/uni.
RO4076	Filtro encapsulado PPC bayoneta Black Beast PPC encapsulated Black Beast bayonet filter	83,20
RO4077	Membrana encapsulada ósmosis inversa 1.000 GPD bayoneta Black Beast 1.000 GPD encapsulated reverse osmosis membrane bayonet Black Beast	208,00



RO4076



RO5028

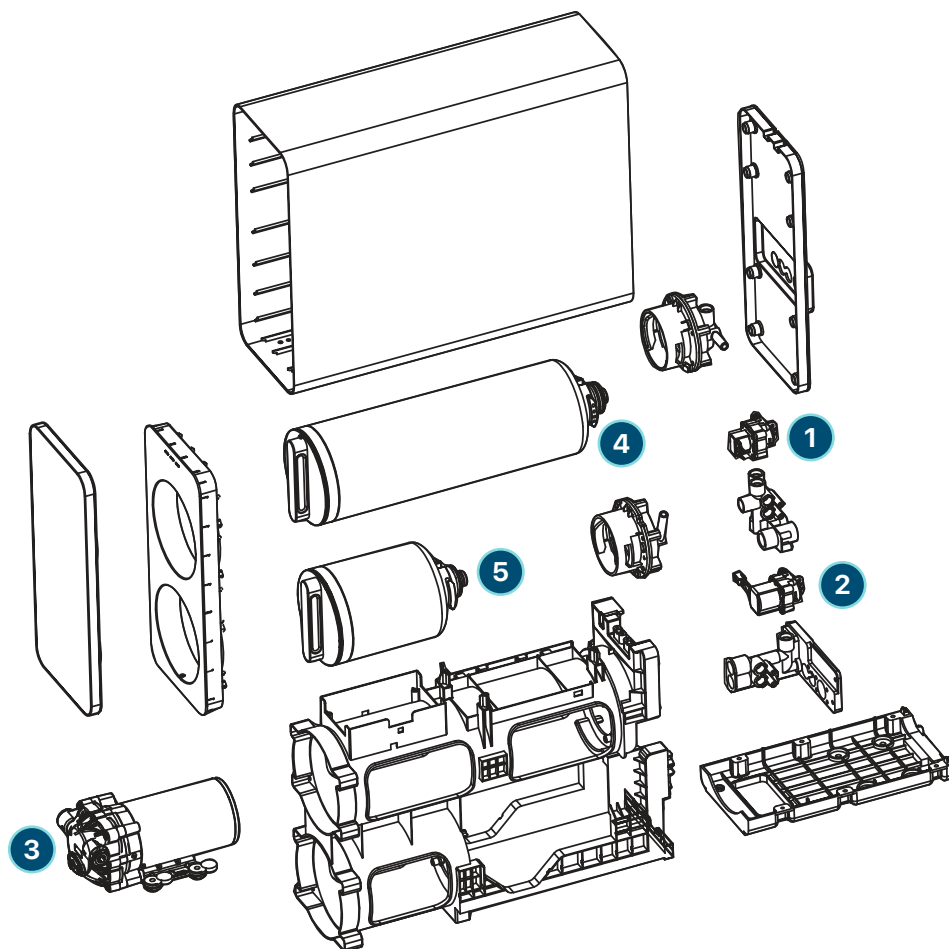
GRIFO / FAUCET

Ref.	Descripción / Description	€/uni.
RO5028	Grifo gama alta caño corto Small pipe faucet premium	30,00

PUBLICIDAD / PUBLICITY

Ref.	Descripción / Description	€/uni.
FTO082	Díptico comercial Black Beast Black Beast commercial brochure	2,00





LISTA DE DESPIECE / SPARE PARTS LIST

Nº	Descripción / Description	Ref.	€/uni.
1	Electroválvula de corte 36V DC 36V DC solenoid shut-off valve	RO2186	20,63
2	Electroválvula de flushing 1000mL/min 36V DC Flushing solenoid valve 1000mL/min 36V DC	RO2187	17,20
3	Bomba 4,3L/min 36V 3,5A 3/8" rosca hembra Pump 4,3L/min 36V 3,5A 3/8" female thread	RO5080	137,58
4	Filtro encapsulado PPC bayoneta Encapsulated PPC bayonet filter	RO4076	83,20
5	Membrana encapsulada 1.000 GPD bayoneta 1.000 GPD bayonet encapsulated membrane	RO4077	208,00

Nº	Descripción / Description	Ref.	€/uni.
--	Presostato de alta Black Beast High pressure switch Black Beast	RO3000	10,32
--	Transformador 100/240V AC 50/60Hz - 36V DC 4,3A Transformer 100/240V AC 50/60Hz - 36V DC 4,3A	RO5081	35,88
--	Placa electrónica display Black Beast Black Beast electronic display board	RO2188	31,20
--	Placa control electrónico Black Beast Black Beast electronic control board	RO2189	34,32

PREMIUM

ONLY FOR PROFESSIONALS

QUANTUM
MEGA

QUANTUM
MEGA

Direct flow



Rechazo muy bajo
Very low rejection



Aqua-stop incluido
Aqua-stop Included



Membrana ECO 400 GPD
400 GPD ECO membrane

Equipos domésticos / Domestic equipment
QUANTUM MEGA / QUANTUM MEGA

QUANTUM
MEGA

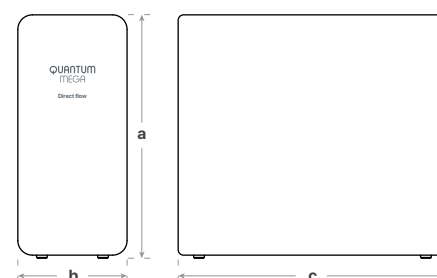
Ref.	Descripción / Description	€/uni.
RO1072	Equipo de flujo directo Quantum Mega 400 GPD Direct flow equipment 400 GPD Quantum Mega	687,37

Datos técnicos:

- Producción: 1,05 L/min.
- Membrana de 400 GPD.
- Rechazo muy bajo: 1:0,5L.
- Grifo de gama alta.
- Aqua-stop incluido.
- Cambio de filtros muy sencillo.
- Dimensiones del sistema:
a. 334 mm | b. 150 mm | c. 436 mm
- Peso del sistema: 8,70 kg.

Features:

- Production: 1,05 L/min.
- 400 GPD membrane.
- Very low rejection: 1:0,5L.
- High quality faucet.
- Aqua-stop included.
- Easy filter replacement.
- Equipment dimensions:
a. 334 mm | b. 150 mm | c. 436 mm
- Equipment weight: 8,70 kg.



*** Producto profesional de venta exclusiva en distribución Premium.**
Professional product for exclusivity sales in Premium distribution.

*** Dimensiones aproximadas en mm.**
Approximate dimensions in mm.





Accesorios y componentes / Accessories and components

MEMBRANA Y FILTRO / MEMBRANE AND FILTER

Ref.	Descripción / Description	€/uni.
RO4076	Filtro encapsulado PPC bayoneta Quantum Mega PPC encapsulated Quantum Mega bayonet filter	83,20
RO4078	Membrana encapsulada ósmosis inversa 400GPD bayoneta Quantum Mega 600GPD encapsulated reverse osmosis membrane bayonet Quantum Mega	156,00



RO4076

GRIFO / FAUCET

Ref.	Descripción / Description	€/uni.
RO5028	Grifo gama alta caño corto Small pipe faucet premium	30,00

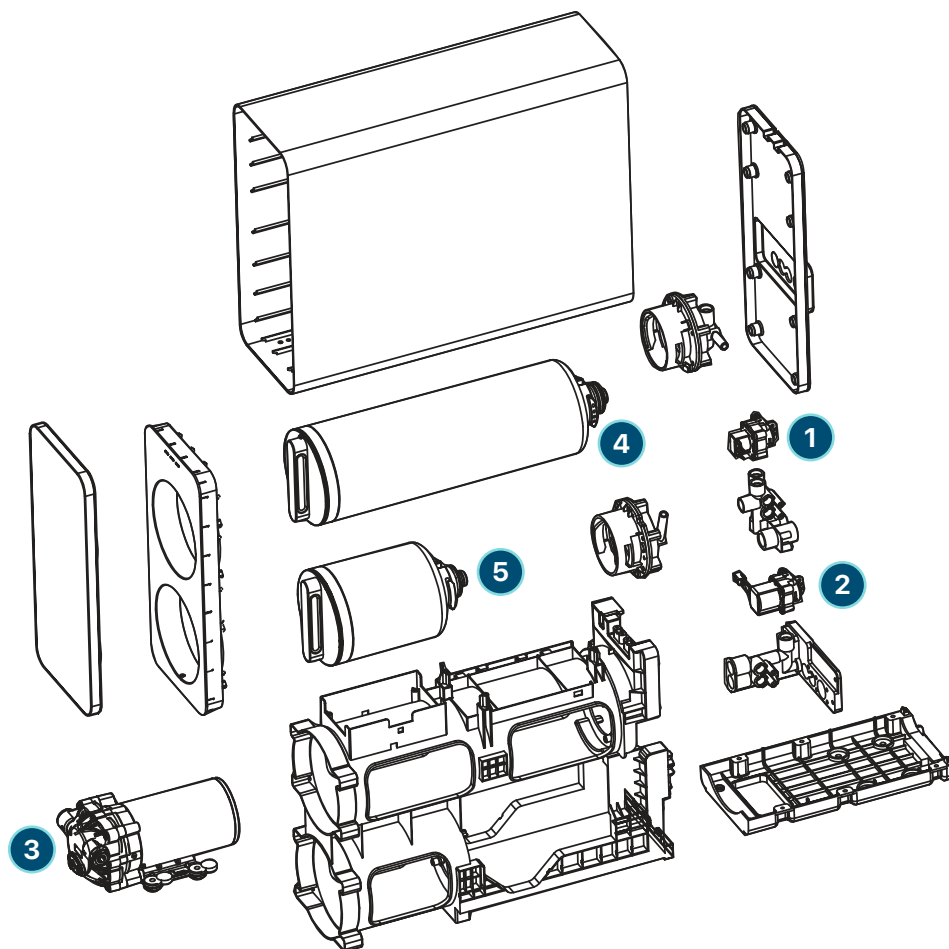


RO5028

PUBLICIDAD / PUBLICITY

Ref.	Descripción / Description	€/uni.
FTO081	Díptico comercial Quantum Mega Quantum Mega commercial brochure	2,00





LISTA DE DESPIECE / SPARE PARTS LIST

Nº	Descripción / Description	Ref.	€/uni.
1	Electroválvula de corte 24V DC 24V DC solenoid shut-off valve	RO3056	16,64
2	Electroválvula de flushing 600mL/min 24V DC Flushing solenoid valve 600mL/min 24V DC	RO3055	17,20
3	Bomba 600GPD 24V DC 3/8" rosca hembra Pump 600GPD 24V DC 3/8" female thread	RO5084	137,58
4	Filtro encapsulado PPC bayoneta Encapsulated PPC bayonet filter	RO4076	83,20
5	Membrana encapsulada 400GPD bayoneta 600GPD bayonet encapsulated membrane	RO4078	156,00

Nº	Descripción / Description	Ref.	€/uni.
--	Presostato de alta Quantum Mega High pressure switch Quantum Mega	RO3000	10,32
--	Transformador 100/240V AC 50/60Hz - 24V DC 4A Transformer 100/240V AC 50/60Hz - 24V DC 4A	RO5083	35,88
--	Placa electrónica display Quantum Mega Quantum Mega electronic display board	RO2188	31,20
--	Placa control electrónico Quantum Mega Quantum Mega electronic control board	RO2189	34,32



Checklist histórico
Historic checklist



Boya de seguridad
Safety buoy



Conectividad WIFI
WiFi connectivity



10. Descalcificadores / Softeners

Equipos domésticos / Domestic equipment

SLIMLINE / SLIMLINE



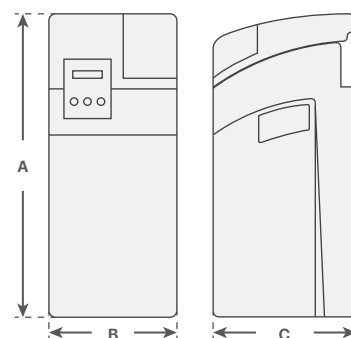
Ref.	Descripción / Description	€/uni.
SL0025	Descalcificador Slimline Wifi 24 L. Slimline Wifi water softener 24 L.	2.390,80

Datos técnicos:

- Modelo de la válvula: Erie
- Conexión de 3/4"
- Litros de resina: 24 L.
- Consumo de sal: 3 kg.
- Presión mínima de trabajo: 1,4 Kg.
- Presión máxima de trabajo: 8,3 Kg.
- Caudal máximo de la válvula: 4,10 m³/h
- Caudal máximo del equipo: 2,4 m³/h
- Rendimiento del equipo: 122 m³/F
- Peso: 35,5 Kg.
- Dimensiones:
a. 960 mm | b. 390 mm | c. 470 mm

Features:

- Valve model: Erie
- 3/4" connection.
- Litres of resin: 24L
- Salt consumption: 3 Kg.
- Minimum working pressure: 1,4 Kg.
- Max. working pressure: 8,3 Kg.
- Max. flow rate of the valve: 4,10 m³/h
- Max. flow rate of the equipment: 2,40 m³/h
- Equipment performance: 122 m³/F
- Weight: 35,5 kg.
- Dimensions:
a. 960 mm | b. 390 mm | c. 470 mm



* Dimensiones aproximadas en mm
* Approximate dimensions in mm





Accesorios y componentes / Accessories and components FILTRO / FILTER

Ref.	Descripción / Description	Necesarios / Required	€/uni.
FH1003	Cartucho bobinado 10" 50 micras (opcional) String wound filter 10" 50 microns (optional)	1 unidad 1 unit	3,64
FH1008	Cartucho bobinado 10" 20 micras (opcional) String wound filter 10" 20 microns (optional)	1 unidad 1 unit	3,64



PORTAFILTRO / FILTER HOUSING

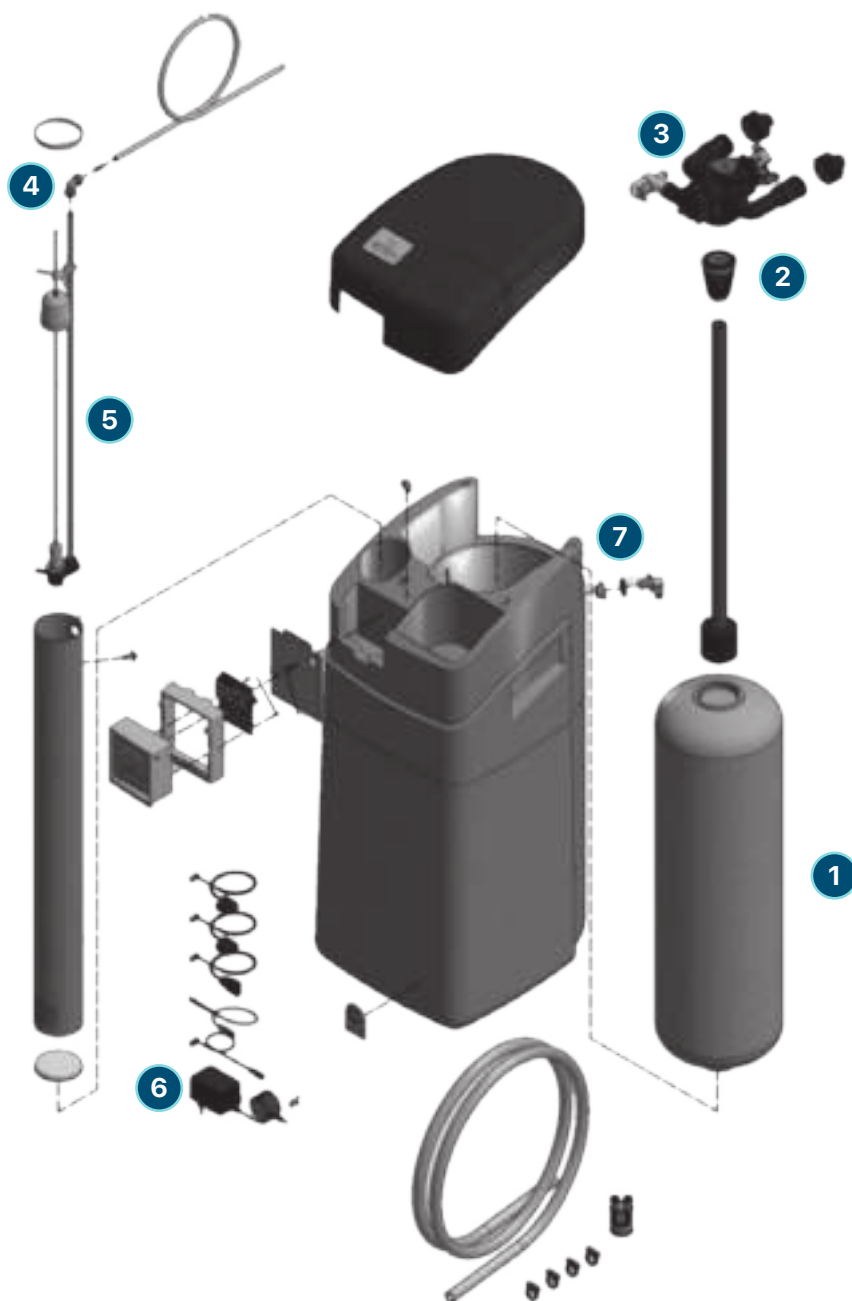
Ref.	Descripción / Description	€/uni.
VF1016	Portafiltro 10" 3/4" 3P transparente (opcional) Filter housing 10" 3/4" 3P clear (optional)	22,88
VF1017	Portafiltro 10" 1" 3P transparente (opcional) Filter housing 10" 1" 3P clear (optional)	22,88



PUBLICIDAD / PUBLICITY

Ref.	Descripción / Description	€/uni.
FTO053	Díptico comercial Slimline Slimline commercial brochure	2,00

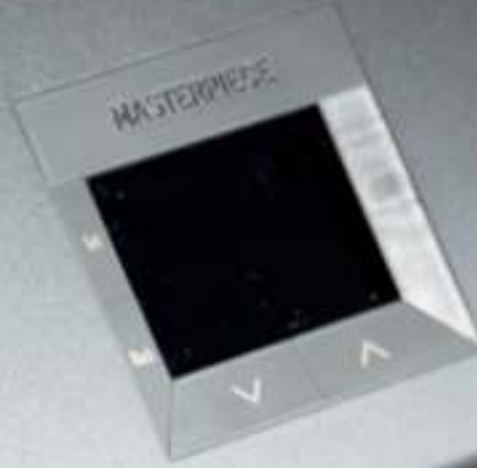




LISTA DE DESPIECE / SPARE PARTS LIST

Nº	Descripción / Description	Ref.	€/uni.
1	Resina catiónica descalcificadora 1L (envase 25L) Softener cationic resin 1L (25L. bag)	RS1002	3,47
2	Crepina distribuidor superior 1" Upper distributor crepine 1"	DA7733	11,68
3	Válvula ERIE 541 N99 volumétrica noryl 3/4" Erie valve 541 N99 Volum.-Electr. Noryl 3/4"	DA0001	458,60
4	Conector codo 3/8" tubo 3/8" tubo Elbow connector 3/8" tube 3/8" tube	CR1024	2,64

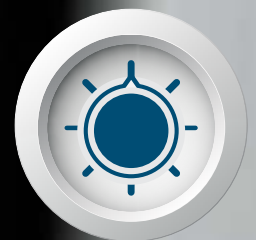
Nº	Descripción / Description	Ref.	€/uni.
5	Caña de aspiración salmuera 3/8" Salt valve 3/8"	DA1200	68,94
6	Transformador 100/240 AC 50/60Hz. 24V. Transformer 100/240 AC 50/60Hz. 24V.	DA1198	34,27
7	Rebosadero 3/8" Overflow 3/8"	DA1002	5,73
8	By-Pass doble función noryl 3/4" Erie 541 By-pass 3/4" Noryl double function Erie 541	BY1011	67,42



Válvula proporcional
Proportional valve



Bajo consumo de sal
Low salt consumption



By-pass multiposición
Multiposition by-pass

Equipos domésticos / Domestic equipment
HARMONY / HARMONY

HARMONY
water softener



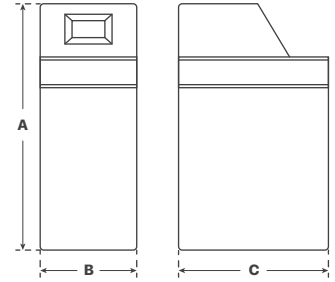
Ref.	Descripción / Description	€/uni.
HA0013	Descalcificador Harmony 13 L. Harmony water softener 13 L.	884,00
HA0020	Descalcificador Harmony 20 L. Harmony water softener 20 L.	988,00

Datos técnicos:

- Material del gabinete: PE soplado de alta resistencia
- Litros de resina: 13 L. | 20 L.
- Conexión de 1"
- Botella de poliéster reforzada con fibra de vidrio.
- Válvula de disco cerámico.
- Temperatura de trabajo entre 2°C~35 °C.
- Resina monosférica de calidad alimentaria.
- Mezclador de dureza.
- Regeneración contracorriente.
- Display digital inteligente:
 - Hora del día.
 - Ciclo en curso.
 - Tiempo del ciclo restante.
 - Volumen restante.
- Dimensiones (mm):
 - 13L. a: 835 | b: 270 | c: 455.
 - 20L. a: 1.116 | b: 270 | c: 455.

Features:

- Cabinet material: High PE blown strength.
- Liters of resin: 13 L. | 20 L.
- 1" connection.
- Fiberglass reinforced polyester bottle.
- Ceramic disc valve.
- Working temperature between 2°C ~ 35°C.
- Resin monospheric food grade.
- Hardness mixer.
- Countcurrent regeneration.
- Smart digital display:
 - Time of the day.
 - In progress cycle.
 - Remaining cycle time.
 - Remaining volume.
- Dimensions (mm):
 - 13L. a: 835 | b: 270 | c: 455.
 - 20L. a: 1.116 | b: 270 | c: 455.



* Dimensiones aproximadas en mm
* Approximate dimensions in mm

*** Producto profesional de venta exclusiva en distribución Premium.**
Professional product for exclusivity sales in Premium distribution.





Accesorios y componentes / Accessories and components FILTRO / FILTER

Ref.	Descripción / Description	Necesarios / Required	€/uni.
FH1003	Cartucho bobinado 10" 50 micras (opcional) String wound filter 10" 50 microns (optional)	1 unidad 1 unit	3,64
FH1008	Cartucho bobinado 10" 20 micras (opcional) String wound filter 10" 20 microns (optional)	1 unidad 1 unit	3,64



PORTAFILTRO / FILTER HOUSING

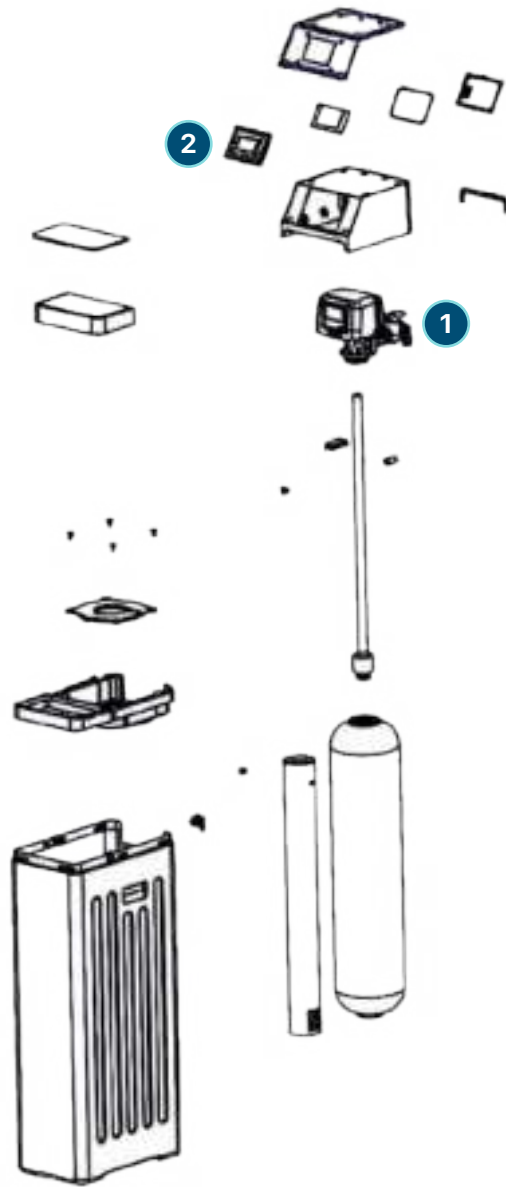
Ref.	Descripción / Description	€/uni.
VF1016	Portafiltro 10" 3/4" 3P transparente (opcional) Filter housing 10" 3/4" 3P clear (optional)	22,88
VF1017	Portafiltro 10" 1" 3P transparente (opcional) Filter housing 10" 1" 3P clear (optional)	22,88



PUBLICIDAD / PUBLICITY

Ref.	Descripción / Description	€/uni.
FTO048	Díptico comercial Harmony Harmony commercial brochure	2,00





LISTA DE DESPIECE / SPARE PARTS LIST

Nº	Descripción / Description	Ref.	€/uni.
1	Válvula Harmony Harmony valve	HA0001	426,40
2	Placa electrónica display Harmony Harmony electronic display board	HA0002	7,28

Nº	Descripción / Description	Ref.	€/uni.
3	Resina catiónica descalcificadora 1L (envase 25L) Softener cationic resin 1L (25L. bag)	RS1002	3,47



Válvula de bajo consumo
Low consumption valve



Display digital táctil
Touch digital display



Valvula incrustada
Embedded valve

Equipos domésticos / Domestic equipment
QUANTUM SOFT / QUANTUM SOFT

quantum soft
water softener

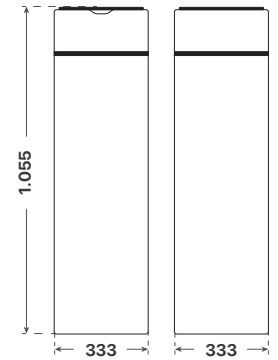
Ref.	Descripción / Description	€/uni.
GLA020	Descalcificador Quantum Soft 3/4" 24 L Quantum Soft water softener 3/4" 24 L.	986,21

Datos técnicos:

- Litros: 24 L.
- Consumo de sal: 2,20 kg.
- Material del cabinet: PE soplado de alta resistencia.
- Botella de poliéster reforzada con fibra de vidrio.
- Válvula de disco cerámico.
- Conexión de 3/4"
- Presión mínima de trabajo: 2 kg/cm².
- Presión máxima de trabajo: 7 kg/cm².
- Temperatura de trabajo entre 2 °C y 35 °C.
- Resina monoesférica calidad alimentaria.
- Mezclador de dureza.
- Regeneración contracorriente.
- Display digital inteligente.
- Dimensiones: 333 x 333 x 1.055 mm.

Features:

- Liters: 24 L.
- Salt consumption: 2,20 kg.
- Cabinet material: High PE blow strength.
- Fiberglass reinforced polyester bottle.
- Ceramic disc valve.
- 3/4" connection
- Minimum working pressure: 2 kg/cm².
- Maximum working pressure: 7 kg/cm².
- Working temperature between 2 ~ 35 °C.
- Resin monospheric food grade.
- Hardness mixer.
- Countercurrent regeneration.
- Smart digital display.
- Dimensions: 333 x 333 x 1.055 mm.



*** Producto profesional de venta exclusiva en distribución Premium.**
Professional product for exclusivity sales in Premium distribution.

*** Dimensiones aproximadas en mm**
* Approximate dimensions in mm





Accesorios y componentes / Accessories and components FILTRO / FILTER

Ref.	Descripción / Description	Necesarios / Required	€/uni.
FH1003	Cartucho bobinado 10" 50 micras (opcional) String wound filter 10" 50 microns (optional)	1 unidad 1 unit	3,64
FH1008	Cartucho bobinado 10" 20 micras (opcional) String wound filter 10" 20 microns (optional)	1 unidad 1 unit	3,64



PORTAFILTRO / FILTER HOUSING

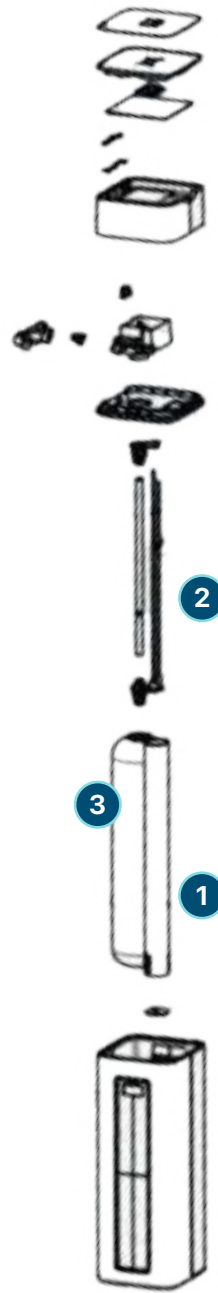
Ref.	Descripción / Description	€/uni.
VF1016	Portafiltro 10" 3/4" 3P transparente (opcional) Filter housing 10" 3/4" 3P clear (optional)	22,88
VF1017	Portafiltro 10" 1" 3P transparente (opcional) Filter housing 10" 1" 3P clear (optional)	22,88



PUBLICIDAD / PUBLICITY

Ref.	Descripción / Description	€/uni.
FTO080	Díptico comercial Quantum Soft Quantum Soft commercial brochure	2,00





LISTA DE DESPIECE / SPARE PARTS LIST

Nº	Descripción / Description	Ref.	€/uni.
1	Chimenea de 75 cm para depósitos cuadrados 75 cm central tube for square tanks	DA1065	12,62
2	Caña aspiración salmuera 1600 con boya de seguridad Brine valve with connector 1600 with security float valves	DA1040	14,90
3	Botella bobinada WIP 8" x 35" 2,5" 23,60 L. Pressure vessel WIP 8" x 35" 2,5" 23,60 L.	BB0835	54,02

Nº	Descripción / Description	Ref.	€/uni.
4	Resina catiónica descalcificadora 1L (envase 25L) Softener cationic resin 1L (25L. bag)	RS1002	3,47
5	Rebosadero 3/8" Overflow 3/8"	DA1002	5,73



Válvula contracorriente
Countercurrent valve



Boya de seguridad
Safety buoy



Resina monosfera
Monosphere resin

Equipos domésticos / Domestic equipment
ATLANTIS / ATLANTIS

ATLANTIS
water softeners

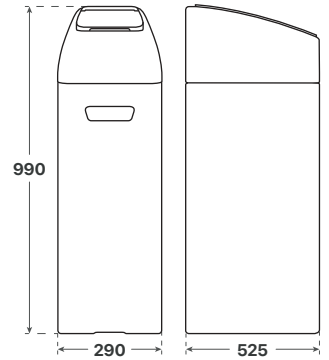
Ref.	Descripción / Description	€/uni.
AT6925	Descalcificador Atlantis TM69 25L Atlantis water softener TM69 25 L.	832,00

Datos técnicos:

- Litros de resina: 25 L.
- Consumo de sal: 3 kg.
- Material del cabinet: PE soplado de alta resistencia.
- Botella de poliéster reforzada con fibra de vidrio.
- Válvula de disco cerámico.
- Conexión de 3/4"
- Presión mínima de trabajo: 2 kg/cm².
- Presión máxima de trabajo: 7 kg/cm².
- Temperatura de trabajo entre 2 °C y 35 °C.
- Resina monoesférica calidad alimentaria.
- Mezclador de dureza.
- Regeneración contracorriente.
- Display digital inteligente.
- Dimensiones: 525 x 290 x 990 mm.

Features:

- Liters of resin: 25 L.
- Salt consumption: 3 kg.
- Cabinet material: High PE blow strength.
- Fiberglass reinforced polyester bottle.
- Ceramic disc valve.
- 3/4" connection
- Minimum working pressure: 2 kg/cm².
- Maximum working pressure: 7 kg/cm².
- Working temperature between 2 ~ 35 °C.
- Resin monospheric food grade.
- Hardness mixer.
- Countercurrent regeneration.
- Smart digital display.
- Dimensions: 525 x 290 x 990 mm.



* Dimensiones aproximadas en mm
* Approximate dimensions in mm

* Producto profesional de venta exclusiva en distribución Premium.
Professional product for exclusivity sales in Premium distribution.





Accesorios y componentes / Accessories and components FILTRO / FILTER

Ref.	Descripción / Description	Necesarios / Required	€/uni.
FH1003	Cartucho bobinado 10" 50 micras (opcional) String wound filter 10" 50 microns (optional)	1 unidad 1 unit	3,64
FH1008	Cartucho bobinado 10" 20 micras (opcional) String wound filter 10" 20 microns (optional)	1 unidad 1 unit	3,64



PORTAFILTRO / FILTER HOUSING

Ref.	Descripción / Description	€/uni.
VF1016	Portafiltro 10" 3/4" 3P transparente (opcional) Filter housing 10" 3/4" 3P clear (optional)	22,88
VF1017	Portafiltro 10" 1" 3P transparente (opcional) Filter housing 10" 1" 3P clear (optional)	22,88



PUBLICIDAD / PUBLICITY

Ref.	Descripción / Description	€/uni.
FTO043	Díptico comercial Atlantis Atlantis commercial brochure	2,00





LISTA DE DESPIECE / SPARE PARTS LIST

Nº	Descripción / Description	Ref.	€/uni.
1	Cabinet 25L. Atlantis Atlantis cabinet 25 L.	DA1202	242,53
2	Botella bobinada WIP 10" x 30" 2,5" 32,20 L. Pressure vessel WIP 10" x 30" 2,5" 32,20 L.	BB1030	99,22
3	Crepina superior 1" Top distributor 1"	DA1028	5,73
4	Tubo distribuidor con crepina inferior 1" Central tube with low distributor 1"	DA1004	12,62
5	Resina catiónica descalcificadora 1L (envase 25L) Cationic softener resin 1L (25L container)	RS1002	3,47

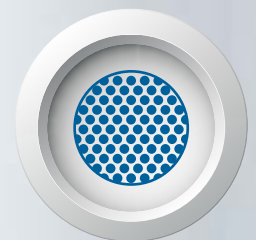
Nº	Descripción / Description	Ref.	€/uni.
6	Válvula TM69 LED Atlantis TM69 LED valve Atlantis	DA1203	352,77
7	Caña aspiración salmuera 1600 con boya de seguridad Brine valve with connector 1600 with security float valves	DA1040	14,90
8	Chimenea de 75 cm para depósitos cuadrados 75 cm central tube for square tanks	DA1065	12,62
9	Rebosadero 3/8" Overflow 3/8"	DA1002	5,73



Válvula contracorriente
Countercurrent valve



Boya de seguridad
Safety buoy



Resina monosfera
Monosphere resin

Equipos domésticos / Domestic equipment
DANNA / DANNA

DANNA
WATER SOFTENER PRODUCT

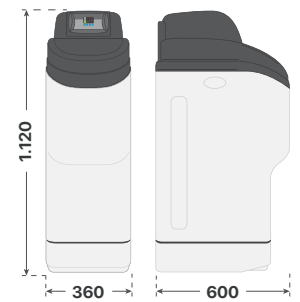
Ref.	Descripción / Description	€/uni.
DE6835	Descalcificador Danna TM68 35L Danna water softener TM68 35 L.	1.359,70

Datos técnicos:

- Modelo de la válvula: TM68
- Conexión de 1".
- Litros de resina: 35 litros
- Consumo de sal: 3,5 Kg
- Caudal máximo de la válvula: 4,50 m³/h
- Caudal máximo del equipo: 1,75 m³/h
- Rendimiento del equipo: 210 °Hf x m³
- Válvula contracorriente
- Botella de poliéster reforzada con fibra de vidrio.
- Válvula de disco cerámico.
- Resina: monoesférica calidad alimentaria.
- Regeneración contracorriente.
- Display digital inteligente.
- Dimensiones: 600 x 360 x 1.120 mm

Features:

- Valve model: TM68
- 1" connection
- Liters of resin: 35 L
- Salt consumption: 3,5Kg
- Maximum valve flow rate: 4,50 m³/h
- Maximum equipment flow rate: 1,75 m³/h
- Equipment performance: 210 °Hf x m³
- Up-flow valve
- Glass fibre reinforced polyester bottle
- Ceramic disc valves.
- Monosphere resin that increases performance
- Up-flow regeneration
- Smart Digital display
- Dimensions: 600 x 360 x 1.120 mm



* Dimensiones aproximadas en mm
* Approximate dimensions in mm

* Producto profesional de venta exclusiva en distribución Premium.
Professional product for exclusivity sales in Premium distribution.





Accesorios y componentes / Accessories and components FILTRO / FILTER

Ref.	Descripción / Description	Necesarios / Required	€/uni.
FH1003	Cartucho bobinado 10" 50 micras (opcional) String wound filter 10" 50 microns (optional)	1 unidad 1 unit	3,64
FH1008	Cartucho bobinado 10" 20 micras (opcional) String wound filter 10" 20 microns (optional)	1 unidad 1 unit	3,64



PORTAFILTRO / FILTER HOUSING

Ref.	Descripción / Description	€/uni.
VF1016	Portafiltro 10" 3/4" 3P transparente (opcional) Filter housing 10" 3/4" 3P clear (optional)	22,88
VF1017	Portafiltro 10" 1" 3P transparente (opcional) Filter housing 10" 1" 3P clear (optional)	22,88



PUBLICIDAD / PUBLICITY

Ref.	Descripción / Description	€/uni.
FTO047	Díptico comercial Danna Danna commercial brochure	2,00





LISTA DE DESPIECE / SPARE PARTS LIST

Nº	Descripción / Description	Ref.	€/uni.
1	Cabinet 25L. Danna Danna cabinet 25 L.	DA1026	240,76
2	Carcasa superior descalcificador Danna Water softener housing top Danna	DA1042	63,67
3	Válvula TM68 contracorriente de 1" (noryl) TM68 upflow 1" valve (noryl)	DA6803	315,29
4	Válvula TM68 contracorriente 1" sin corte (noryl) TM68 upflow 1" valve without cut (noryl)	DA6833	315,29
5	Resina catiónica descalcificadora 1L (envase 25L) Cationic softener resin 1L (25L container)	RS1002	3,47
6	Crepina superior 1" Top distributor 1"	DA1028	5,73
7	Tubo distribuidor con crepina inferior 1" Central tube with low distributor 1"	DA1004	12,62

Nº	Descripción / Description	Ref.	€/uni.
8	Rebosadero 3/8" Overflow 3/8"	DA1002	5,73
9	Botella bobinada WIP 10" x 35" 2,5" 38,60 L. Pressure vessel WIP 10" x 35" 2,5" 38,60 L.	BB1035	74,96
10	Chimenea de 75 cm para depósitos cuadrados 75 cm central tube for square tanks	DA1065	12,62
11	Caña aspiración salmuera 1600 con boya de seguridad Brine valve with connector 1600 with security float valves	DA1040	14,90
12	Transformador para válvula TM68 Transformer for TM68 valve	DA6801	17,43
13	By-Pass válvula TM68 TM68 valve bypass	BY1005	43,57



Grifo con válvula cerámica
Ceramic valve faucet



Depósito de 6 L.
6 L. tanks



Membrana 75GPD
75GPD membrane

Equipos domésticos / Domestic equipment
PURE EVO / PURE EVO

PUREEVO

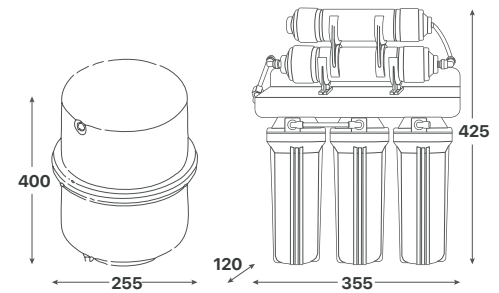
Ref.	Descripción / Description	€/uni.
RO1055	Ósmosis inversa modelo 5 etapas Pure Evo sin bomba R.O. 5 stages system Pure Evo without pump	183,62

Datos técnicos:

- Producción: 75 GPD.
- Depósito de 6 litros.
- Polipropileno FDA aprobado.
- Restrictor de flujo.
- Válvula antiretorno.
- Grifo cromado de largo alcance con válvula cerámica.
- Tubos de 1/4" de conexión.
- Bomba de presión. (opcional)
- Completamente montado y listo para su instalación.
- Dimensiones del equipo:
 - a.425 mm. b.120 mm. c.355 mm.
- Dimensiones del depósito:
 - d.255 mm. e.400 mm.
- Peso del equipo sin bomba: 6,50Kg.
- Peso del depósito: 4 Kg.

Features:

- Production: 75 GPD.
- 6 liters tank.
- FDA approved polypropylene.
- Flow restrictor.
- Non-return valve.
- Long-range chrome-plated faucet with ceramic valve.
- Connection 1/4" tubes.
- Pressure pump.
- Completely assembled and ready for installation.
- Dimensions of the equipment with pump:
 - a.425 mm. b.120 mm. c.355 mm.
- Dimensions of the tank:
 - d.255 mm. e.400 mm.
- Weight of the equip. without pump: 6,50 Kg.
- Weight of the tank: 4 Kg.



* Dimensiones aproximadas en mm
* Approximate dimensions in mm





Accesorios y componentes / Accessories and components

FILTROS / FILTERS

Ref.	Descripción / Description	Necesarios / Required	€/uni.
FS1002	Filtro de polipropileno 10" (5 micras) (PP) 10" polypropylene filter (5 microns) (PP)	1 unidad 1 unit	3,00
FC2001	Cartucho carbón activo block 10" (CTO) 10" block activated carbon filter (CTO)	2 unidades 2 units	4,39
FP1006	Cartucho en línea post-carbón 10" Inline post-carbon cartridge 10"	1 unidad 1 unit	9,10



FS1002



FC2001



FP1006

MEMBRANA / MEMBRANE

Ref.	Descripción / Description	€/uni.
RO4021	Membrana WIP de 75 GPD 75 GPD WIP membrane	28,05



DEPÓSITO / TANK

Ref.	Descripción / Description	€/uni.
DO1003	Depósito presurizado (plástico) de 3,2 galones 3,2 gallons pressurized tank (plastic)	72,23



GRIFO / FAUCET

Ref.	Descripción / Description	€/uni.
RO5028	Grifo gama alta caño corto High-end short spout faucet	30,00

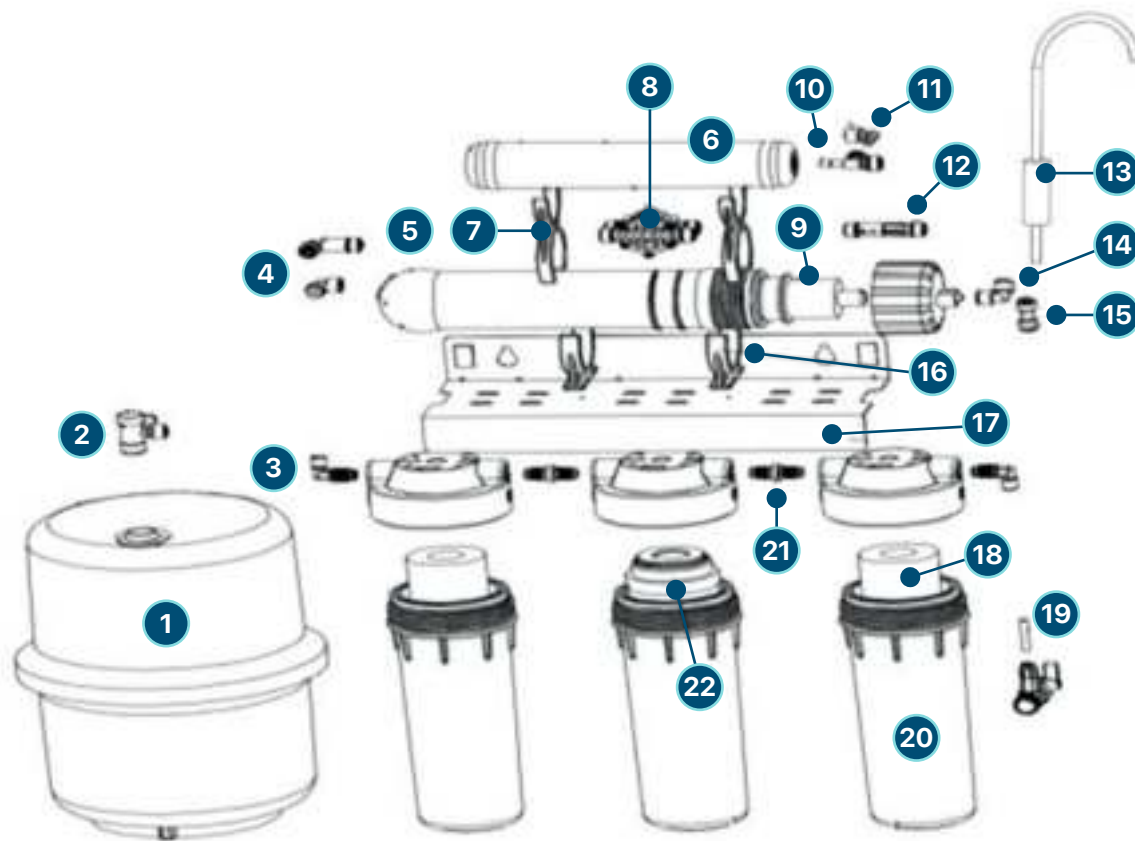


Accesorios y componentes opcionales / Optional accessories and components

KITS DE FILTROS / FILTERS KITS

Ref.	Descripción / Description	€/uni.
KIT005	Kit 3 filtros PP+CTO+CTO equipo 5 etapas 3 filters kit PP+CTO+CTO for 5 stages system	13,76





LISTA DE DESPIECE / SPARE PARTS LIST

Nº	Descripción / Description	Ref.	€/uni.
1	Depósito 3,2 GAL. Calderín blanco plástico Reverse osmosis tank 3,2 GAL.	DO1003	72,23
2	Válvula codo depósito ¼" rápido ¼" rosca hembra Elbow valve for tank ¼" quick ¼" female screw	CR1035	5,73
3	Conector codo ¼" rápido ¼" rosca macho ¼" TR ¼" TR osmosis elbow 5 stage Pure Evo	CR1017	2,40
4	Portamembranas espiga ¼" ósmosis 5 etapas Membrane Holder Spike ¼" Osmosis 5 stages Pure Evo	RO6010	12,62
5	Cartucho en línea post-carbón Inline post-carbon cartridge	FP1006	9,10
6	Clip doble cartucho en línea 2"x2,5" Double clip 2"x2,5"	RO2009	1,21
7	Válvula 4 vías ¼" quick Shut off valve ¼" quick	RO2039	5,73
8	Membrana WIP 75 GPD WIP membrane 75 GPD	RO4021	28,05
9	Conector "T" ¼" quick ¼" quick ¼" espiga Tee connector ¼" quick ¼" quick ¼" stem	CR1047	2,04
10	Conector codo ¼" quick ¼" espiga Elbow connector ¼" quick ¼" stem	CR1043	1,08
11	Válvula limitadora 300CC ¼" tubo Limiting valve 300CC ¼" tube	RO2005	4,59

Nº	Descripción / Description	Ref.	€/uni.
12	Grifo gama alta caño corto Small pipe faucet premium	RO5028	30,00
13	Conector codo ¼" quick ¼" quick Elbow connector ¼" quick ¼" quick	CR1022	2,64
14	Conector lineal ¼" quick ¼" quick Inline connector ¼" quick ¼" quick	CR1001	2,64
15	Clip cartucho línea 2,5" Single clip 2,5"	RO2012	1,21
16	Soporte metálico ósmosis 5 etapas Pure Evo Metal support osmosis 5 stage Pure Evo	ST3321	11,46
17	Filtro de polipropileno 10" (5 micras) (PP) 10" polypropylene filter (5 microns) (PP)	FS1002	3,00
18	Tubo blanco ¼" (NSF) (rollo de 300 m. precio metro) White tube ¼" (300 m.)	RO2001	114,65
19	Portafiltro 10" - ¼" ósmosis 5 etapas Pure Evo Filter holder 10" ¼" osmosis 5 stages Pure Evo	VF1062	13,52
20	Conector lineal ¼" Rosca Macho ¼" Rosca macho Inline connector ¼" male screw ¼" male screw	RO2027	1,55
21	Cartucho carbón activo block 10" (CTO) 10" block activated carbon filter (CTO)	FC2001	4,39



basics

PUREEVO



Grifo con válvula cerámica
Ceramic valve faucet



Depósito de 6 L.
6 L. tanks



Membrana 75GPD
75GPD membrane

Equipos domésticos / Domestic equipment
PURE EVO / PURE EVO

PUREEVO

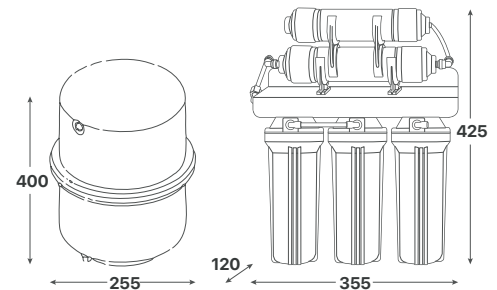
Ref.	Descripción / Description	€/uni.
RO1056	Ósmosis inversa modelo 5 etapas Pure Evo con bomba R.O. 5 stages system Pure Evo with pump	286,95

Datos técnicos:

- Producción: 75 GPD.
- Depósito de 6 litros.
- Polipropileno FDA aprobado.
- Restrictor de flujo.
- Válvula antiretorno.
- Grifo cromado de largo alcance con válvula cerámica.
- Tubos de 1/4" de conexión.
- Bomba de presión. (opcional)
- Completamente montado y listo para su instalación.
- Dimensiones del equipo:
 - a.425 mm. b.120 mm. c.355 mm.
- Dimensiones del depósito:
 - d.255 mm. e.400 mm.
- Peso del equipo con bomba: 8,10 Kg.
- Peso del depósito: 4 Kg.

Features:

- Production: 75 GPD.
- 6 liters tank.
- FDA approved polypropylene.
- Flow restrictor.
- Non-return valve.
- Long-range chrome-plated faucet with ceramic valve.
- Connection 1/4" tubes.
- Pressure pump.
- Completely assembled and ready for installation.
- Dimensions of the equipment with pump:
 - a.425 mm. b.120 mm. c.355 mm.
- Dimensions of the tank:
 - d.255 mm. e.400 mm.
- Weight of the equip. with pump: 8,10 Kg.
- Weight of the tank: 4 Kg.



* Dimensiones aproximadas en mm
* Approximate dimensions in mm





Accesorios y componentes / Accessories and components

FILTROS / FILTERS

Ref.	Descripción / Description	Necesarios / Required	€/uni.
FS1002	Filtro de polipropileno 10" (5 micras) (PP) 10" polypropylene filter (5 microns) (PP)	1 unidad 1 unit	3,00
FC2001	Cartucho carbón activo block 10" (CTO) 10" block activated carbon filter (CTO)	2 unidades 2 units	4,39
FP1006	Cartucho en línea post-carbón 10" Inline post-carbon cartridge 10"	1 unidad 1 unit	9,10



FS1002



FC2001



FP1006

MEMBRANA / MEMBRANE

Ref.	Descripción / Description	€/uni.
RO4021	Membrana WIP de 75 GPD 75 GPD WIP membrane	28,05



DEPÓSITO / TANK

Ref.	Descripción / Description	€/uni.
DO1003	Depósito presurizado (plástico) de 3,2 galones 3,2 gallons pressurized tank (plastic)	72,23



GRIFO / FAUCET

Ref.	Descripción / Description	€/uni.
RO5028	Grifo gama alta caño corto High-end short spout faucet	30,00

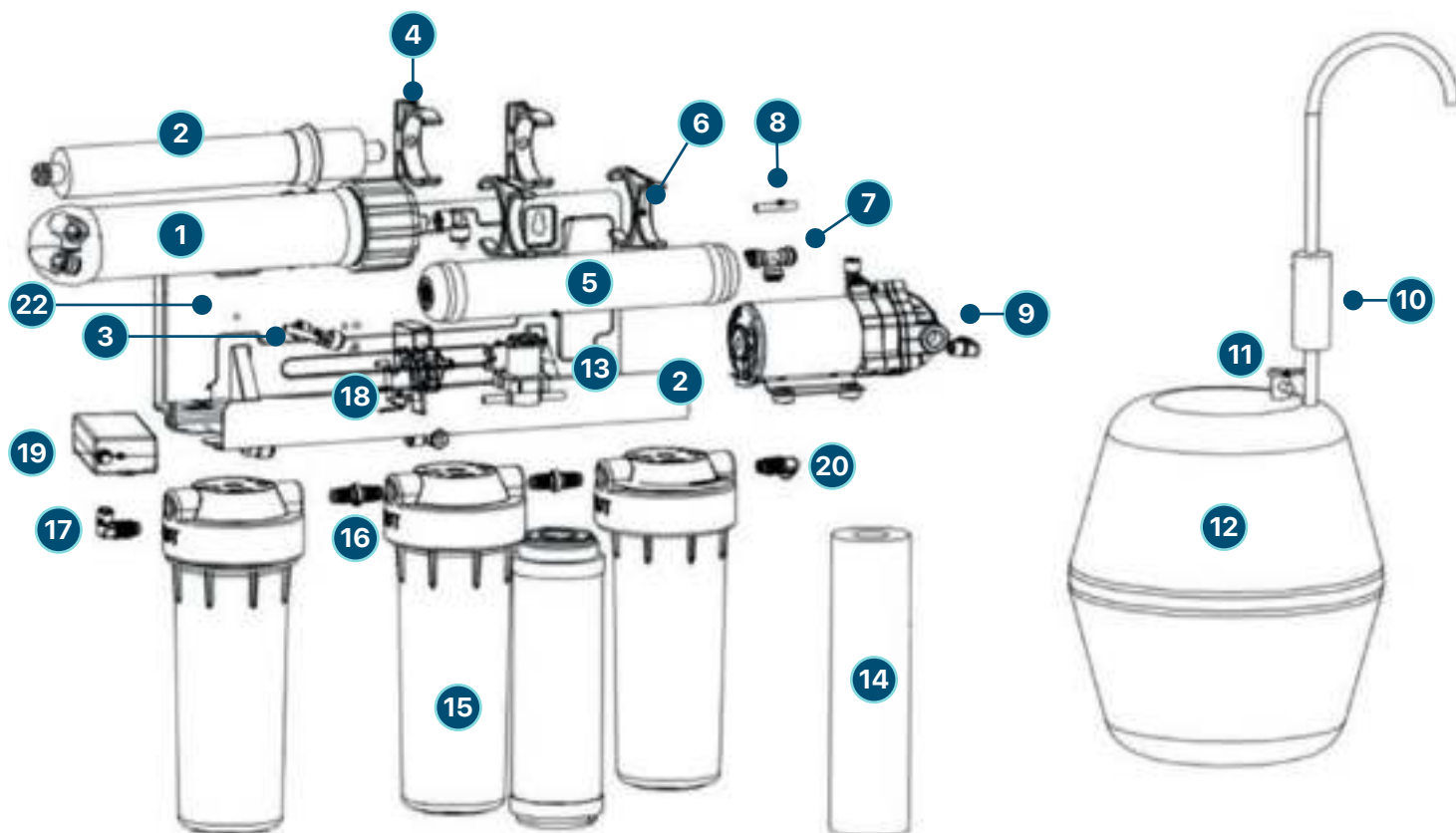


Accesorios y componentes opcionales / Optional accessories and components

KITS DE FILTROS / FILTERS KITS

Ref.	Descripción / Description	€/uni.
KIT005	Kit 3 filtros PP+CTO+CTO equipo 5 etapas 3 filters kit PP+CTO+CTO for 5 stages system	13,76





LISTA DE DESPIECE / SPARE PARTS LIST

Nº	Descripción / Description	Ref.	€/uni.
1	Portamembranas espiga 1/4" ósmosis 5 etapas Membrane Holder Spike 1/4" Osmosis 5 stages Pure5	RO6010	12,62
2	Membrana WIP 75 GPD WIP membrane 75 GPD	RO4021	28,05
3	Conector "T" 1/4" quick 1/4" quick 1/4" espiga Tee connector 1/4" quick 1/4" quick 1/4" stem	CR1047	2,04
4	Clip cartucho línea 2,5" Single clip 2,5"	RO2012	1,21
5	Cartucho en línea post-carbón 10" Inline post-carbon cartridge 10"	FP1006	9,10
6	Clip doble cartucho línea 2,5" x 2,5" Double clip inline 2,5" x 2,5"	RO2010	1,49
7	Conector "T" 1/4" tubo 1/4" tubo 1/4" tubo Tee connector 1/4" tube 1/4" tube 1/4" tube	CR1038	2,64
8	Tubo blanco 1/4" (NSF) (rollo de 300 m. precio metro) White tube 1/4" (300 m.)	RO2001	114,65
9	Bomba presión 50-75 GPD 1,2 LPM 24VDC AMPS 1A Booster pump 50-75 GPD 1,2LPM 24VDC AMPS 1A	RO5056	74,53
10	Grifo gama alta caño corto Small pipe faucet premium	RO5028	30,00
11	Válvula codo depósito 1/4" rápido 1/4" rosca hembra Elbow valve for tank 1/4" quick 1/4" female screw	CR1035	5,73

Nº	Descripción / Description	Ref.	€/uni.
12	Depósito 3,2 GAL. Calderín blanco plástico Reverse osmosis tank 3,2 GAL.	DO1003	72,23
13	Electroválvula corte 5 etapas Pure evo Cut-off valve 5 stages Pure evo	RO3047	20,63
14	Filtro de polipropileno 10" (5 micras) (PP) 10" polypropylene filter (5 microns) (PP)	FS1002	3,00
15	Portafiltro 10" - 1/4" ósmosis 5 etapas Pure5 Filter holder 10" 1/4" osmosis 5 stages Pure5	VF1062	13,52
16	Conector lineal 1/4" Rosca Macho 1/4" Rosca macho Inline connector 1/4" male screw 1/4" male screw	RO2027	1,55
17	Conector codo 1/4" rápido 1/4" rosca macho 1/4" TR 1/4" TR osmosis elbow 5 stage Pure5	CR1017	2,40
18	Presostato alta 1/4" tubo High pressure switch 1/4" tube	RO2134	7,05
19	Transformador 100/240V AC 50/60Hz - 24V DC 1,5A Transformer 100/240V AC 50/60Hz - 24V. DC 1,5A	RO5059	25,22
20	Conector codo 1/4" quick 1/4" quick Elbow connector 1/4" quick 1/4" quick	CR1022	2,64
21	Electroválvula flushing 300 CC Pure evo Flushing valve 300CC osmosis 5 stages pure evo	RO3048	17,20
22	Soporte metálico Pure evo con bomba Osmosis metal support 5 stages Pure evo with pump	VF1063	17,20





Grifo con válvula cerámica
Ceramic valve faucet



Depósito de 6 L.
6 L. tanks



Membrana 75GPD
75GPD membrane

Equipos domésticos / Domestic equipment
O5 / O5

O5 ÓSMOSIS
INVERSA
REVERSE OSMOSIS

Ref.	Descripción / Description	€/uni.
RO1020	Ósmosis inversa modelo 5 etapas O5 sin bomba R.O. 5 stages system O5 without pump	211,45
RO1021	Ósmosis inversa modelo 5 etapas O5 con bomba R.O. 5 stages system O5 with pump	317,83

Datos técnicos generales:

- Membrana de 75 GPD
- Presión mínima de trabajo: 3 kg/cm²
- Conexión de entrada: ¼"
- Conexión de salida: ¼"
- Rechazo de sales: 97%
- Prefiltro de sedimentos 5 micras
- Prefiltro de carbón activo: GAC + CTO
- Postfiltro regulador de pH
- Manómetro de acero inox. incrustado
- Vasos con una junta tórica
- Conexión rápida.
- Grifo con válvula cerámica
- Depósito acumulador de 6 litros totales
- Producción de 110 litros diarios
- Condiciones de prueba: 500 ppm
- Dimensiones:
 - Equipo: 420 x 150 x 440 mm
 - Depósito: 400 x 255 mm

General features:

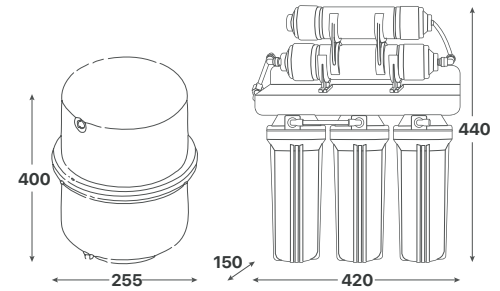
- 75 GPD membrane
- Minimum working pressure: 3 kg/cm²
- Inlet connection: ¼"
- Outlet connection: ¼"
- Salt rejection: 97%
- 5 micron sediment pre-filter
- Activated carbon pre-filter: GAC + CTO
- pH regulating postfilter
- Inlaid stainless steel pressure gauge
- Vessels with one O-ring
- Quick connection
- Tap with ceramic valve
- Accumulator tank of 6 liters total
- Production of 110 liters per day
- Test conditions: 500 ppm
- Dimensions:
 - Equipment: 420 x 150 x 440 mm
 - Tank: 400 x 255 mm

Datos adicionales modelo RO1021:

- Bomba de presión
- Voltaje de entrada y salida: 220V - 50Hz
- Presostato de alta y baja presión
- Dimensiones:
 - Equipo: 360 x 205 x 445 mm
 - Depósito: 400 x 255 mm

Additional data model RO1021:

- Pressure pump
- Input and output voltage: 220V - 50Hz
- High and low pressure switch
- Dimensions:
 - Equipment: 360 x 205 x 445 mm
 - Tank: 400 x 255 mm



* Dimensiones aproximadas en mm
* Approximate dimensions in mm





Accesorios y componentes / Accessories and components

FILTROS / FILTERS

Ref.	Descripción / Description	Necesarios / Required	€/uni.
FS1002	Filtro de polipropileno 10" (5 micras) (PP) 10" polypropylene filter (5 microns) (PP)	1 unidad 1 unit	3,00
FC1002	Filtro cartucho carbón granulado 10" (GAC) Granular carbon cartridge filter 10" (GAC)	1 unidad 1 unit	5,94
FC2001	Cartucho carbón activo block 10" (CTO) 10" block activated carbon filter (CTO)	1 unidad 1 unit	4,39
FP1014	Postfiltro combinado (GAC + regulador pH) 2" x 10" rosca hembra ¼" Combined postfilter (GAC + pH regulator) 2" x 10" female thread ¼"	1 unidad 1 unit	5,00



FS1002



FC2001



FP1014

MEMBRANA / MEMBRANE

Ref.	Descripción / Description	€/uni.
RO4021	Membrana WIP de 75 GPD 75 GPD WIP membrane	28,05



DEPÓSITO / TANK

Ref.	Descripción / Description	€/uni.
DO1003	Depósito presurizado (plástico) de 3,2 galones 3,2 gallons pressurized tank (plastic)	72,23



GRIFO / FAUCET

Ref.	Descripción / Description	€/uni.
RO5002	Grifo monomando pequeño Small single lever faucet	24,00

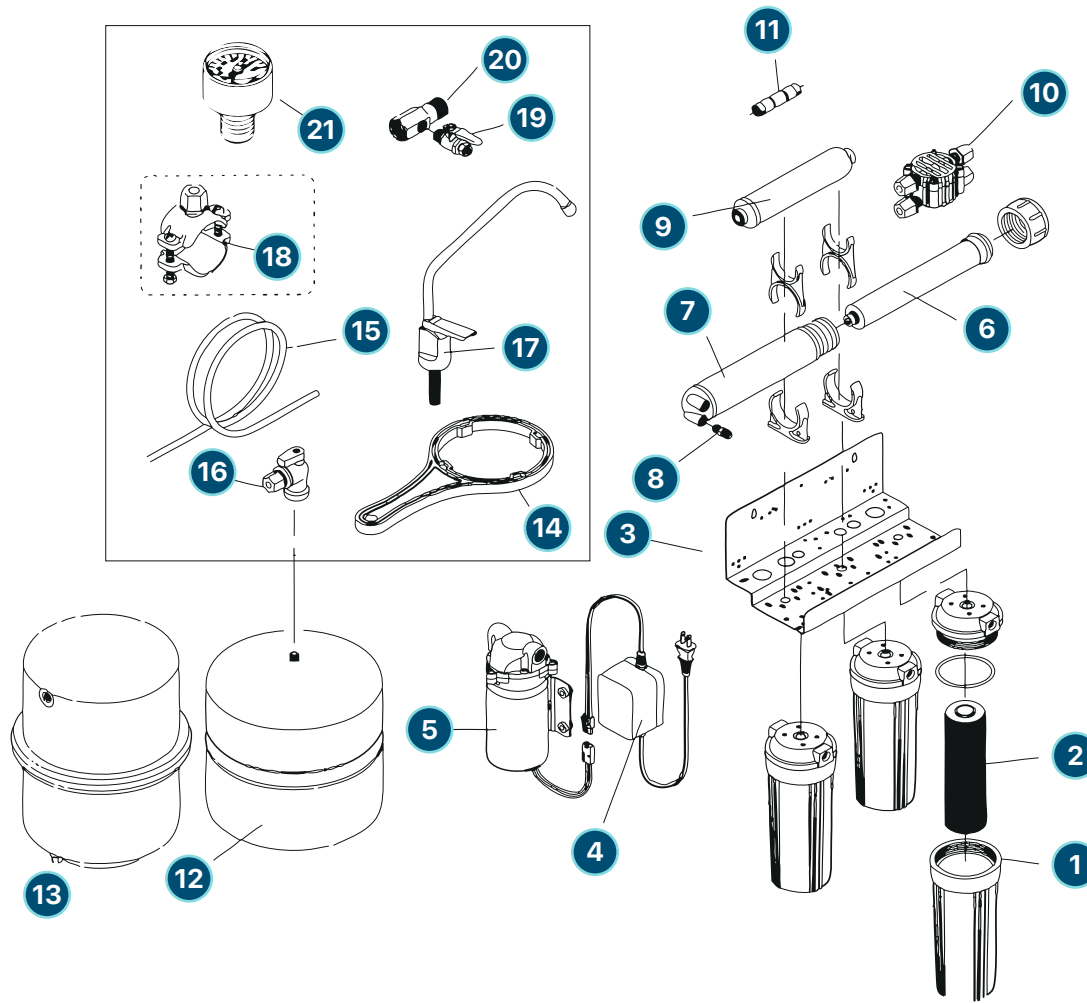


Accesorios y componentes opcionales / Optional accessories and components

KITS DE FILTROS / FILTERS KITS

Ref.	Descripción / Description	€/uni.
KIT001	Kit 3 filtros PP+CTO+GAC equipo 5 etapas 3 filters kit PP+CTO+GAC for 5 stages system	13,16





LISTA DE DESPIECE / SPARE PARTS LIST

Nº	Descripción / Description	Ref.	€/uni.
1	Portafiltro opaco blanco 10" ¼" 1 junta estandar Filter housing opaque white 10" ¼" 1 standard o-ring	VF1001	9,17
2	Kit 3 filtros PP+CTO+GAC equipo 5 etapas 3 filters kit PP+CTO+GAC for 5 stages system	KIT001	13,16
3	Soporte portafiltro 5 etapas con bomba Bracket for filter housing 5 stages with pump	PV0006	11,46
3	Soporte portafiltro 5 etapas sin bomba Bracket for filter housing 5 stages without pump	PV0007	11,46
4	Transformador 100/240V AC 50/60Hz 24V DC 1,2A Transformer 100/240V AC 50/60Hz 24V DC 1.2A	RO5005	29,81
5	Bomba de presión 50/75GPD 0,8L/min. 24V. Booster pump 50-75GPD 0,8 L/min. 24V.	RO5006	74,53
6	Membrana WIP 75 GPD WIP membrane 75 GPD	RO4021	28,05
7	Porta-membranas para equipo 5 etapas Membrane housing 50 / 125 GPD	VM1002	9,17
8	Válvula antiretorno rosca Check valve	RO2004	6,87
9	Cartucho regulador de pH pH regulator cartridge	FP1014	5,00
10	Válvula de cierre 4 vías conexión rápida ¾" Shut off valve with quick connection ¾"	RO2039	5,73

Nº	Descripción / Description	Ref.	€/uni.
11	Válvula limitadora 300CC ¼" tubo Limiting valve 300CC ¼" tube	RO2005	4,59
12	Depósito de metal blanco de 3,2 gal. White metal tank 3.2 gallons	DO1008	74,53
13	Depósito de plástico blanco de 3,2 gal. White plastic tank of 3.2 gallons	DO1003	72,23
14	Llave contenedor de 5 etapas 10" Wrench for 10" 5 stages filter housing	RO2037	3,44
15	Tubo blanco ¼" (NSF) (rollo de 300 m. precio metro) White tube ¼" (300 m.)	RO2001	114,65
16	Válvula depósito con conexión rosca ¼" Tank valve - Jaco ¼"	RO2003	6,87
17	Grifo monomando pequeño Small mixer faucet	RO5002	24,00
18	Collarín de desagüe ¼" Drain valve ¼"	RO2036	3,44
19	Conector ¾" H x ¾" M + ¼" H con toma Feed water connector ¾" F x ¾" M + ¼" F	RO2007	5,73
20	Llave de paso instalación Brass ball valve	RO2008	8,03
21	Manómetro glicerina O5 Pressure gauge O5	MA28	11,46





Grifo con válvula cerámica
Ceramic valve faucet



Depósito de 6 L.
6 L. tanks



Membrana 75GPD
75GPD membrane

Equipos domésticos / Domestic equipment

ECO750 / ECO750

ECO750

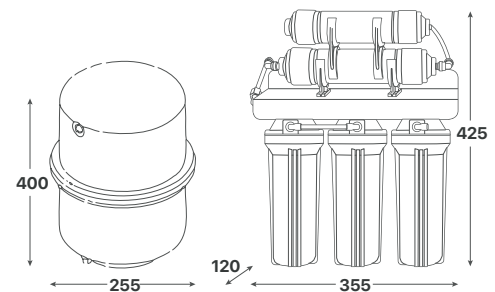
Ref.	Descripción / Description	€/uni.
MI0001	Ósmosis inversa modelo 5 etapas ECO 750 sin bomba R.O. 5 stages system ECO 750 without pump	197,60

Datos técnicos:

- Producción: 75 GPD.
- Depósito de 6 litros.
- Polipropileno FDA aprobado.
- Restrictor de flujo.
- Válvula antiretorno.
- Grifo cromado de largo alcance con válvula cerámica.
- Tubos de 1/4" de conexión.
- Bomba de presión. (opcional)
- Completamente montado y listo para su instalación.
- Dimensiones del equipo:
 - a.425 mm. b.120 mm. c.355 mm.
- Dimensiones del depósito:
 - d.255 mm. e.400 mm.
- Peso del equipo sin bomba: 6,50Kg.
- Peso del depósito: 4 Kg.

Features:

- Production: 75 GPD.
- 6 liters tank.
- FDA approved polypropylene.
- Flow restrictor.
- Non-return valve.
- Long-range chrome-plated faucet with ceramic valve.
- Connection 1/4" tubes.
- Pressure pump.
- Completely assembled and ready for installation.
- Dimensions of the equipment with pump:
 - a.425 mm. b.120 mm. c.355 mm.
- Dimensions of the tank:
 - d.255 mm. e.400 mm.
- Weight of the equip. without pump: 6,50 Kg.
- Weight of the tank: 4 Kg.



* Dimensiones aproximadas en mm
* Approximate dimensions in mm





Accesorios y componentes / Accessories and components FILTROS / FILTERS

Ref.	Descripción / Description	Necesarios / Required	€/uni.
FS1002	Filtro de polipropileno 10" (5 micras) (PP) 10" polypropylene filter (5 microns) (PP)	1 unidad 1 unit	3,00
FC2001	Cartucho carbón activo block 10" (CTO) 10" block activated carbon filter (CTO)	2 unidades 2 units	4,39
FP1006	Cartucho en línea post-carbón 10" Inline post-carbon cartridge 10"	1 unidad 1 unit	9,10



MEMBRANA / MEMBRANE

Ref.	Descripción / Description	€/uni.
RO4021	Membrana WIP de 75 GPD 75 GPD WIP membrane	28,05



DEPÓSITO / TANK

Ref.	Descripción / Description	€/uni.
DO1003	Depósito presurizado (plástico) de 3,2 galones 3,2 gallons pressurized tank (plastic)	72,23



GRIFO / FAUCET

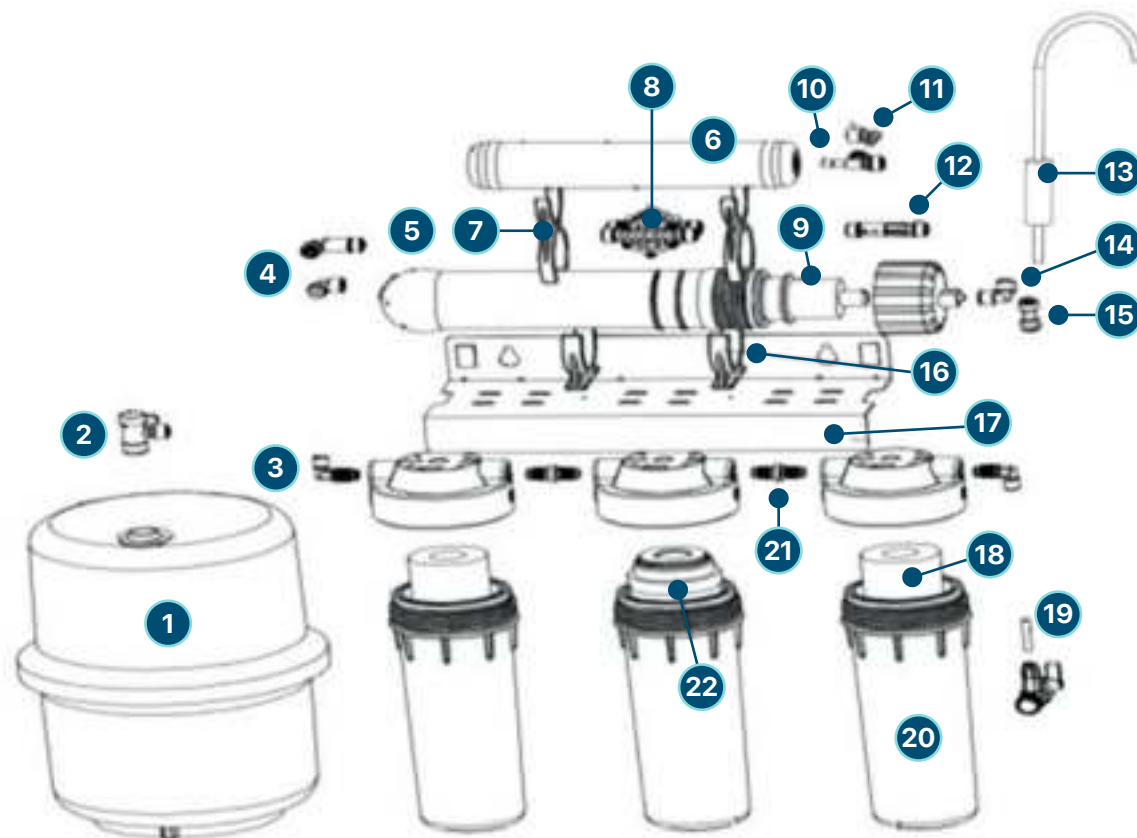
Ref.	Descripción / Description	€/uni.
RO5028	Grifo gama alta caño corto High-end short spout faucet	30,00



Accesorios y componentes opcionales / Optional accessories and components KITS DE FILTROS / FILTERS KITS

Ref.	Descripción / Description	€/uni.
KIT005	Kit 3 filtros PP+CTO+CTO equipo 5 etapas 3 filters kit PP+CTO+CTO for 5 stages system	13,76





LISTA DE DESPIECE / SPARE PARTS LIST

Nº	Descripción / Description	Ref.	€/uni.
1	Depósito 3,2 GAL. Calderín blanco plástico Reverse osmosis tank 3,2 GAL.	DO1003	72,23
2	Válvula codo depósito ¼" rápido ¼" rosca hembra Elbow valve for tank ¼" quick ¼" female screw	CR1035	5,73
3	Conector codo ¼" rápido ¼" rosca macho ¼" TR ¼" TR osmosis elbow 5 stage	CR1017	2,40
4	Portamembranas espiga ¼" ósmosis 5 etapas Membrane Holder Spike ¼" Osmosis 5 stages	RO6010	12,62
5	Cartucho en línea post-carbón Inline post-carbon cartridge	FP1006	9,10
6	Clip doble cartucho en línea 2"x2,5" Double clip 2"x2,5"	RO2009	1,21
7	Válvula 4 vías ¼" quick Shut off valve ¼" quick	RO2039	5,73
8	Membrana WIP 75 GPD WIP membrane 75 GPD	RO4021	28,05
9	Conector "T" ¼" quick ¼" quick ¼" espiga Tee connector ¼" quick ¼" quick ¼" stem	CR1047	2,04
10	Conector codo ¼" quick ¼" espiga Elbow connector ¼" quick ¼" stem	CR1043	1,08
11	Válvula limitadora 300CC ¼" tubo Limiting valve 300CC ¼" tube	RO2005	4,59

Nº	Descripción / Description	Ref.	€/uni.
12	Grifo gama alta caño corto Small pipe faucet premium	RO5028	30,00
13	Conector codo ¼" quick ¼" quick Elbow connector ¼" quick ¼" quick	CR1022	2,64
14	Conector lineal ¼" quick ¼" quick Inline connector ¼" quick ¼" quick	CR1001	2,64
15	Clip cartucho línea 2,5" Single clip 2,5"	RO2012	1,21
16	Soporte metálico ósmosis 5 etapas Metal support osmosis 5 stage	ST3321	11,46
17	Filtro de polipropileno 10" (5 micras) (PP) 10" polypropylene filter (5 microns) (PP)	FS1002	3,00
18	Tubo blanco ¼" (NSF) (rollo de 300 m. precio metro) White tube ¼" (300 m.)	RO2001	114,65
19	Portafiltro 10" - ¼" ósmosis 5 etapas Filter holder 10" ¼" osmosis 5 stages	VF1062	13,52
20	Conector lineal ¼" Rosca Macho ¼" Rosca macho Inline connector ¼" male screw ¼" male screw	RO2027	1,55
21	Cartucho carbón activo block 10" (CTO) 10" block activated carbon filter (CTO)	FC2001	4,39



Grifo con válvula cerámica
Ceramic valve faucet



Depósito de 6 L.
6 L. tanks



Membrana 75GPD
75GPD membrane

Equipos domésticos / Domestic equipment
ECO750 / ECO750

ECO750

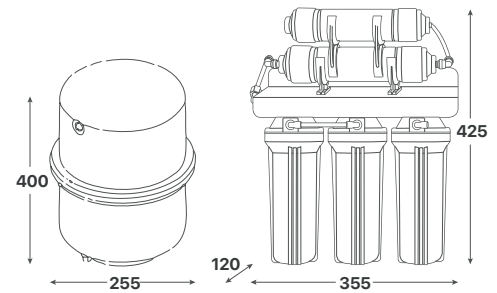
Ref.	Descripción / Description	€/uni.
MI0002	Ósmosis inversa modelo 5 etapas Pure Evo con bomba R.O. 5 stages system Pure Evo with pump	312,00

Datos técnicos:

- Producción: 75 GPD.
- Depósito de 6 litros.
- Polipropileno FDA aprobado.
- Restrictor de flujo.
- Válvula antiretorno.
- Grifo cromado de largo alcance con válvula cerámica.
- Tubos de 1/4" de conexión.
- Bomba de presión. (opcional)
- Completamente montado y listo para su instalación.
- Dimensiones del equipo:
 - a.425 mm. b.120 mm. c.355 mm.
- Dimensiones del depósito:
 - d.255 mm. e.400 mm.
- Peso del equipo con bomba: 8,10 Kg.
- Peso del depósito: 4 Kg.

Features:

- Production: 75 GPD.
- 6 liters tank.
- FDA approved polypropylene.
- Flow restrictor.
- Non-return valve.
- Long-range chrome-plated faucet with ceramic valve.
- Connection 1/4" tubes.
- Pressure pump.
- Completely assembled and ready for installation.
- Dimensions of the equipment with pump:
 - a.425 mm. b.120 mm. c.355 mm.
- Dimensions of the tank:
 - d.255 mm. e.400 mm.
- Weight of the equip. with pump: 8,10 Kg.
- Weight of the tank: 4 Kg.



* Dimensiones aproximadas en mm
* Approximate dimensions in mm





Accesorios y componentes / Accessories and components FILTROS / FILTERS

Ref.	Descripción / Description	Necesarios / Required	€/uni.
FS1002	Filtro de polipropileno 10" (5 micras) (PP) 10" polypropylene filter (5 microns) (PP)	1 unidad 1 unit	3,00
FC2001	Cartucho carbón activo block 10" (CTO) 10" block activated carbon filter (CTO)	2 unidades 2 units	4,39
FP1006	Cartucho en línea post-carbón 10" Inline post-carbon cartridge 10"	1 unidad 1 unit	9,10



MEMBRANA / MEMBRANE

Ref.	Descripción / Description	€/uni.
RO4021	Membrana WIP de 75 GPD 75 GPD WIP membrane	28,05



DEPÓSITO / TANK

Ref.	Descripción / Description	€/uni.
DO1003	Depósito presurizado (plástico) de 3,2 galones 3,2 gallons pressurized tank (plastic)	72,23



GRIFO / FAUCET

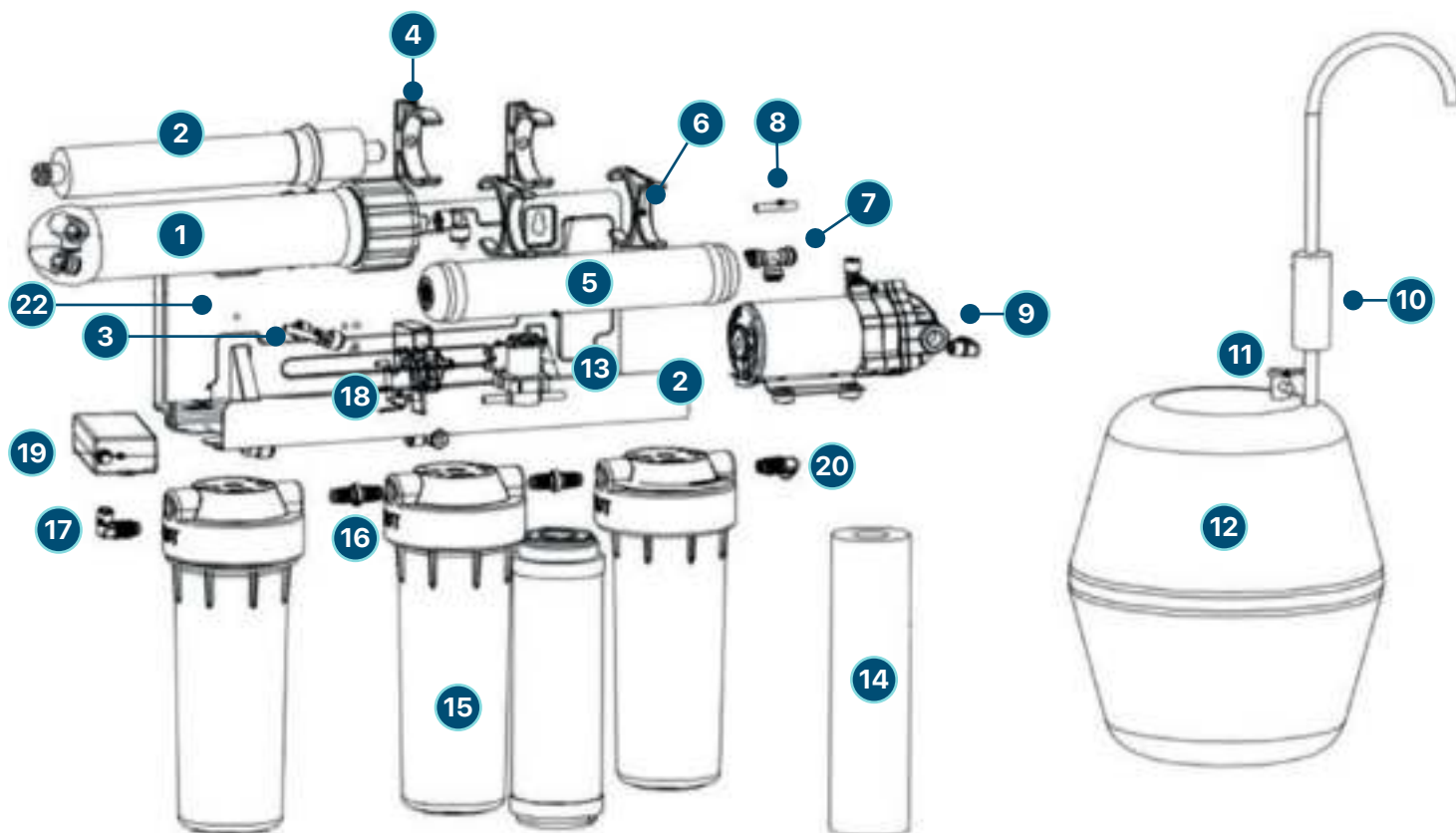
Ref.	Descripción / Description	€/uni.
RO5028	Grifo gama alta caño corto High-end short spout faucet	30,00



Accesorios y componentes opcionales / Optional accessories and components KITS DE FILTROS / FILTERS KITS

Ref.	Descripción / Description	€/uni.
KIT005	Kit 3 filtros PP+CTO+CTO equipo 5 etapas 3 filters kit PP+CTO+CTO for 5 stages system	13,76





LISTA DE DESPIECE / SPARE PARTS LIST

Nº	Descripción / Description	Ref.	€/uni.
1	Portamembranas espiga 1/4" ósmosis 5 etapas Membrane Holder Spike 1/4" Osmosis 5 stages Pure5	RO6010	12,62
2	Membrana WIP 75 GPD WIP membrane 75 GPD	RO4021	28,05
3	Conector "T" 1/4" quick 1/4" quick 1/4" espiga Tee connector 1/4" quick 1/4" quick 1/4" stem	CR1047	2,04
4	Clip cartucho línea 2,5" Single clip 2,5"	RO2012	1,21
5	Cartucho en línea post-carbón 10" Inline post-carbon cartridge 10"	FP1006	9,10
6	Clip doble cartucho línea 2,5" x 2,5" Double clip inline 2,5" x 2,5"	RO2010	1,49
7	Conector "T" 1/4" tubo 1/4" tubo 1/4" tubo Tee connector 1/4" tube 1/4" tube 1/4" tube	CR1038	2,64
8	Tubo blanco 1/4" (NSF) (rollo de 300 m. precio metro) White tube 1/4" (300 m.)	RO2001	114,65
9	Bomba presión 50-75 GPD 1,2 LPM 24VDC AMPS 1A Booster pump 50-75 GPD 1,2LPM 24VDC AMPS 1A	RO5056	74,53
10	Grifo gama alta caño corto Small pipe faucet premium	RO5028	30,00
11	Válvula codo depósito 1/4" rápido 1/4" rosca hembra Elbow valve for tank 1/4" quick 1/4" female screw	CR1035	5,73

Nº	Descripción / Description	Ref.	€/uni.
12	Depósito 3,2 GAL. Calderín blanco plástico Reverse osmosis tank 3,2 GAL.	DO1003	72,23
13	Electroválvula corte 5 etapas Pure evo Cut-off valve 5 stages Pure evo	RO3047	20,63
14	Filtro de polipropileno 10" (5 micras) (PP) 10" polypropylene filter (5 microns) (PP)	FS1002	3,00
15	Portafiltro 10" - 1/4" ósmosis 5 etapas Pure5 Filter holder 10" 1/4" osmosis 5 stages Pure5	VF1062	13,52
16	Conector línea 1/4" Rosca Macho 1/4" Rosca macho Inline connector 1/4" male screw 1/4" male screw	RO2027	1,55
17	Conector codo 1/4" rápido 1/4" rosca macho 1/4" TR 1/4" TR osmosis elbow 5 stage Pure5	CR1017	2,40
18	Presostato alta 1/4" tubo High pressure switch 1/4" tube	RO2134	7,05
19	Transformador 100/240V AC 50/60Hz - 24V DC 1,5A Transformer 100/240V AC 50/60Hz - 24V. DC 1,5A	RO5059	25,22
20	Conector codo 1/4" quick 1/4" quick Elbow connector 1/4" quick 1/4" quick	CR1022	2,64
21	Electroválvula flushing 300 CC Pure evo Flushing valve 300CC osmosis 5 stages pure evo	RO3048	17,20
22	Soporte metálico Pure evo con bomba Osmosis metal support 5 stages Pure evo with pump	VF1063	17,20





Producción de 284 L/d
284 L/d production



Depósitos de acero inox.
Inox. tanks



Membrana 75GPD
75GPD membrane

Fuentes / Fountains

ECO 1600 / ECO 1600

ECO 1600

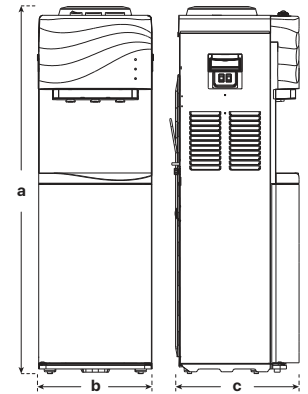
Ref.	Descripción / Description	€/uni.
MI0019	Dispensador ósmosis inversa 3T MIDEA ECO 1600 blanco s/bomba Reverse osmosis dispenser w/pump 3T MIDEA ECO 1600 white	514,98
MI0020	Dispensador ósmosis inversa 3T MIDEA ECO 1600 negro s/bomba Reverse osmosis dispenser w/pump 3T MIDEA ECO 1600 black	514,98

Datos técnicos:

- Membrana encapsulada de 75 GPD
- Presión mínima de trabajo: 3 kg/cm²
- Voltaje de entrada y salida: 220V - 50Hz
- Cartucho (espiga ¼") de sedimentos 2,5"
- Cartucho (espiga ¼") de carbón block 2,5"
- Postfiltro en línea carbón 2,5"
- Capacidades del equipo:
 - 2,5L de agua fría, entre 3°C y 8°C
 - 4L de agua caliente
- Volumen de depósitos:
 - 3,6L de agua fría
 - 1,16L de agua caliente
 - 0,7L de agua natural
- Depósito de acero inoxidable
- Válvula de corte 4 vías
- Boya mecánica
- R600a/14g
- Dimensiones:
 - a. 1.040 mm | b. 310 mm | c. 350 mm

Features:

- 75 GPD encapsulated membrane
- Working pressure: 3 kg/cm²
- Input / output voltage: 220V - 50Hz
- Sediments cartridge 2,5" (stem ¼")
- Block carbon cartridge 2,5" (stem ¼")
- Post-carbon cartridge 10"
- Capacity system:
 - 2,5L cold water (3 °C - 8 °C)
 - 4L hot water
- Tank volume:
 - 3.6L cold water
 - 1.16L hot water
 - 0.7L natural water
- Stainsteel inox tank
- 4-way check valve
- Mechanic buoy
- R600a/14g
- Dimensions:
 - a. 1.040 mm | b. 310 mm | c. 350 mm



* Dimensiones aproximadas en mm
* Approximate dimensions in mm





Accesorios y componentes / Accessories and components FILTROS / FILTERS

Ref.	Descripción / Description	Necesarios / Required	€/uni.
FS5001	Cartucho espiga de sedimentos 2,5" - 5μ In line stem connection PP cartridge 2,5" 5μ	1 unidad 1 unit	8,33
FC5001	Cartucho espiga de carbón block 2,5" (CTO) In line stem connection carbon CTO Cartridge 2,5" 5μ	2 unidad 1 unit	12,50
FP1006	Cartucho en línea post-carbón 10" Inline post-carbon cartridge 10"	1 unidad 1 unit	9,10



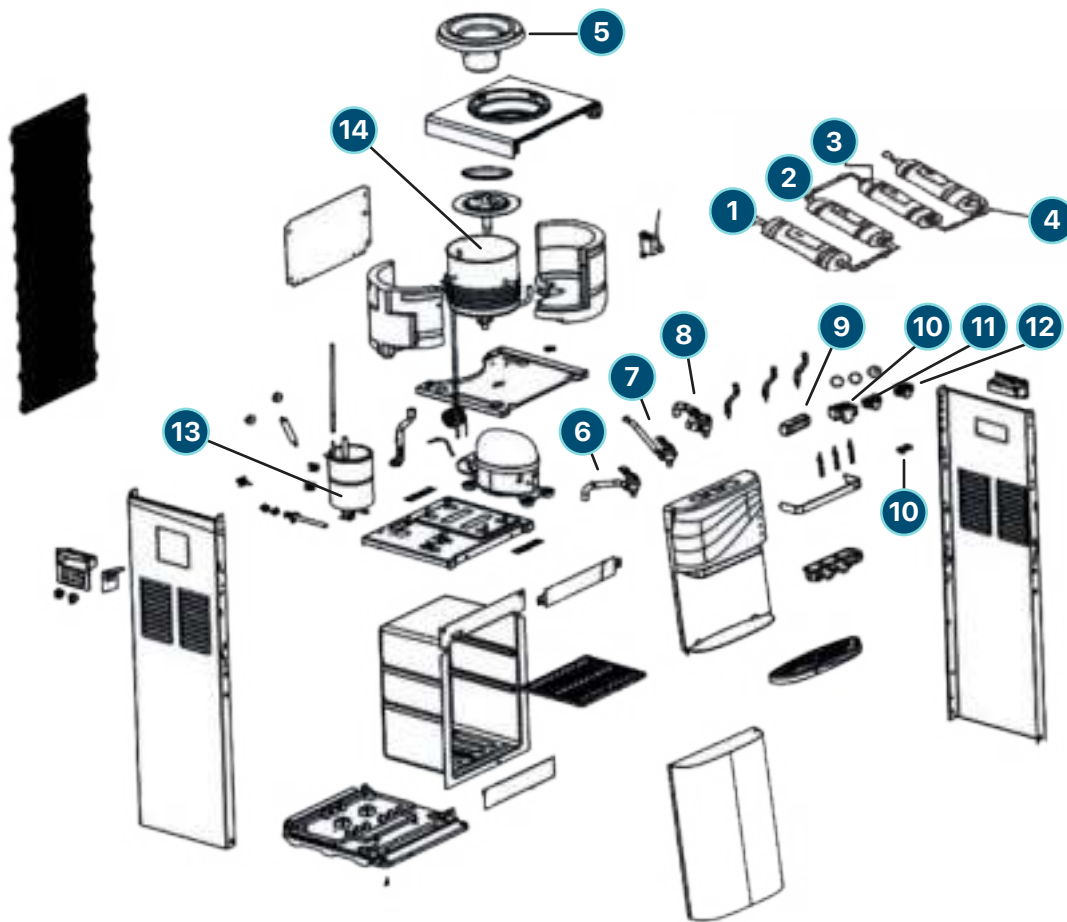
FS5001

FC5001

MEMBRANA / MEMBRANE

Ref.	Descripción / Description	€/uni.
RO4101	Membrana WIP encapsulada de 75 GPD ¼" espiga 75 GPD WIP encapsulated membrane ¼" stem	34,32





LISTA DE DESPIECE / SPARE PARTS LIST

Nº	Descripción / Description	Ref.	€/uni.
1	Cartucho espiga de sedimentos 2,5" · 5µ In line stem connection PP cartridge 2,5" 5µ	FS5001	8,33
2	Cartucho espiga de carbón block 2,5" (CTO) In line stem connection carbon CTO Cartridge 2,5" 5µ	FC5001	12,50
3	Membrana WIP encapsulada de 75 GPD ¼" espiga 75 GPD WIP encapsulated membrane ¼" stem	RO4101	34,32
4	Cartucho en línea post-carbón 10" Inline post-carbon cartridge 10"	FP1006	9,10
5	Cubierta superior depósito c/boya ECO1600 blanco Tank top cover w/bucket ECO1600 white	FRO2124	15,60
6	Grifo + tubo agua caliente ECO 1600 Faucet + hot water pipe ECO 1600	FRO2149	10,40
7	Grifo + tubo agua natural ECO 1600 Faucet + natural water pipe ECO 1600	FRO2150	10,40

Nº	Descripción / Description	Ref.	€/uni.
8	Grifo + tubo agua fría ECO 1600 Faucet + cold water pipe ECO 1600	FRO2151	10,40
9	Placa LED ECO 1600 ECO 1600 LED Panel	FRO2158	31,20
10	Botón agua caliente ECO 1600 blanco Hot water button ECO 1600 white	FRO2152	8,32
11	Botón agua natural ECO 1600 blanco Natural water button ECO 1600 white	FRO2153	8,32
12	Botón agua fría ECO 1600 blanco Cold water button ECO 1600 white	FRO2154	8,32
13	Depósito agua caliente ECO 1600 Hot water tank ECO 1600	FRO2159	67,60
14	Depósito agua fría ECO 1600 Cold water tank ECO 1600	FRO2160	67,60



Depósitos de acero inox.
Inox. tanks



Membrana ultrafiltración
Ultrafiltration membrane

Fuentes / Fountains

ECO 1600 / ECO 1600

ECO 1600

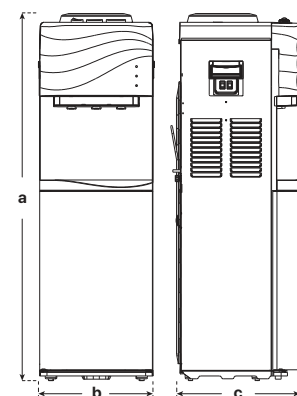
Ref.	Descripción / Description	€/uni.
MI0021	Dispensador ultrafiltración 3 temperaturas MIDEA ECO 1600 Blanco 3 temperature ultrafiltration dispenser MIDEA ECO 1600 White	479,05
MI0022	Dispensador ultrafiltración 3 temperaturas MIDEA ECO 1600 Negro 3 temperature ultrafiltration dispenser MIDEA ECO 1600 Black	479,05

Datos técnicos:

- Membrana encapsulada de 75 GPD
- Presión mínima de trabajo: 3 kg/cm²
- Voltaje de entrada y salida: 220V - 50Hz
- Cartucho (espiga ¼") de sedimentos 2,5"
- Cartucho (espiga ¼") de carbón block 2,5"
- Postfiltro en línea carbón 2,5"
- Capacidades del equipo:
 - 2,5L de agua fría, entre 3°C y 8°C
 - 4L de agua caliente
- Volumen de depósitos:
 - 3,6L de agua fría
 - 1,16L de agua caliente
 - 0,7L de agua natural
- Depósito de acero inoxidable
- Boya mecánica
- R600a/14g
- Dimensiones:
 - a. 1.040 mm | b. 310 mm | c. 350 mm

Features:

- 75 GPD encapsulated membrane
- Working pressure: 3 kg/cm²
- Input / output voltage: 220V - 50Hz
- Sediments cartridge 2,5" (stem ¼")
- Block carbon cartridge 2,5" (stem ¼")
- Post-carbon cartridge 10"
- Capacity system:
 - 2,5L cold water (3 °C - 8 °C)
 - 4L hot water
- Tank volume:
 - 3.6L cold water
 - 1.16L hot water
 - 0.7L natural water
- Stainsteel inox tank
- Mechanic buoy
- R600a/14g
- Dimensions:
 - a. 1.040 mm | b. 310 mm | c. 350 mm



* Dimensiones aproximadas en mm
* Approximate dimensions in mm





Accesorios y componentes / Accessories and components FILTROS / FILTERS

Ref.	Descripción / Description	Necesarios / Required	€/uni.
FS5001	Cartucho espiga de sedimentos 2,5" - 5μ In line stem connection PP cartridge 2,5" 5μ	1 unidad 1 unit	8,33
FC5001	Cartucho espiga de carbón block 2,5" (CTO) In line stem connection carbon CTO Cartridge 2,5" 5μ	2 unidad 1 unit	12,50



FS5001

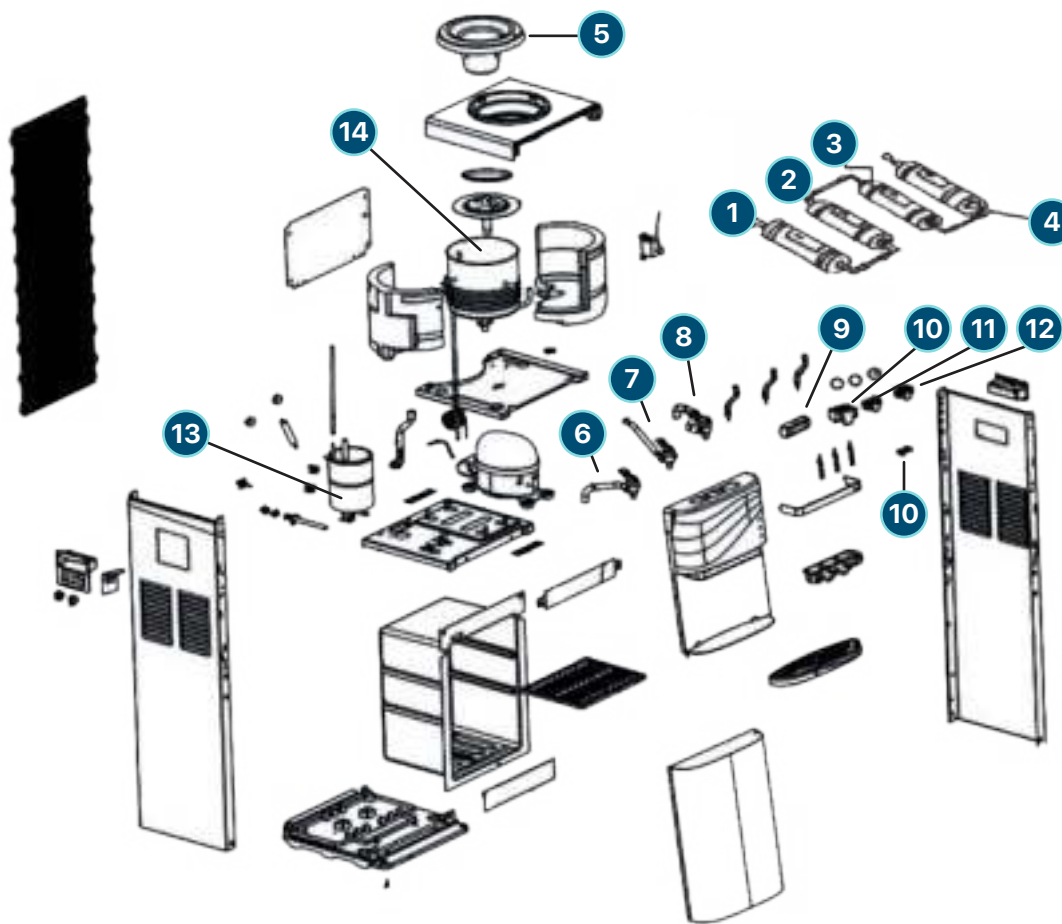


FC5001

MEMBRANA / MEMBRANE

Ref.	Descripción / Description	€/uni.
UF1001	Membrana doméstica de ultrafiltración encapsulada Encapsulated ultrafiltration domestic membrane	17,66





LISTA DE DESPIECE / SPARE PARTS LIST

Nº	Descripción / Description	Ref.	€/uni.
1	Cartucho espiga de sedimentos 2,5" · 5µ In line stem connection PP cartridge 2,5" 5µ	FS5001	8,33
2	Cartucho espiga de carbón block 2,5" (CTO) In line stem connection carbon CTO Cartridge 2,5" 5µ	FC5001	12,50
3	Membrana doméstica de ultrafiltración encapsulada Encapsulated ultrafiltration domestic membrane	UF1001	17,66
4	Cartucho en línea post-carbón 10" Inline post-carbon cartridge 10"	FP1006	9,10
5	Cubierta superior depósito c/boya ECO1600 blanco Tank top cover w/bucket ECO1600 white	FRO2124	15,60
6	Grifo + tubo agua caliente ECO 1600 Faucet + hot water pipe ECO 1600	FRO2149	10,40
7	Grifo + tubo agua natural ECO 1600 Faucet + natural water pipe ECO 1600	FRO2150	10,40

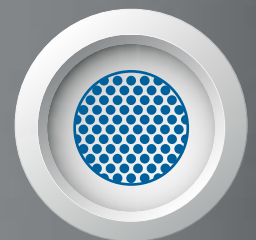
Nº	Descripción / Description	Ref.	€/uni.
8	Grifo + tubo agua fría ECO 1600 Faucet + cold water pipe ECO 1600	FRO2151	10,40
9	Placa LED ECO 1600 ECO 1600 LED Panel	FRO2158	31,20
10	Botón agua caliente ECO 1600 blanco Hot water button ECO 1600 white	FRO2152	8,32
11	Botón agua natural ECO 1600 blanco Natural water button ECO 1600 white	FRO2153	8,32
12	Botón agua fría ECO 1600 blanco Cold water button ECO 1600 white	FRO2154	8,32
13	Depósito agua caliente ECO 1600 Hot water tank ECO 1600	FRO2159	67,60
14	Depósito agua fría ECO 1600 Cold water tank ECO 1600	FRO2160	67,60



Configura tu equipo
Configure your equipment



Boya de seguridad
Safety buoy



Resina monosfera
Monosphere resin

Equipos domésticos / Domestic equipment
NOVO / NOVO

TM
válvulas



Ref.	Descripción / Description	€/uni.
NO6914	Descalcificador Novo TM69 ¾" 14 L Novo water softener TM69 ¾" 14 L.	780,00
NO6922	Descalcificador Novo TM69 ¾" 22 L Novo water softener TM69 ¾" 22 L.	832,00
NO6930	Descalcificador Novo TM69 ¾" 30 L Novo water softener TM69 ¾" 30 L.	884,00
NOL914	Descalcificador Novo TM69 LED ¾" 14 L Novo water softener TM69 LED ¾" 14 L.	719,07
NOL922	Descalcificador Novo TM69 LED ¾" 22 L Novo water softener TM69 LED ¾" 22 L.	775,78
NOL935	Descalcificador Novo TM69 LED ¾" 35 L Novo water softener TM69 LED ¾" 35 L.	824,92
NO6814	Descalcificador Novo TM68 1" 14 L Novo water softener TM68 1" 14 L.	862,94
NO6825	Descalcificador Novo TM68 1" 25 L Novo water softener TM68 1" 25 L.	952,63
NO6835	Descalcificador Novo TM68 1" 35 L Novo water softener TM68 1" 35 L.	1.025,85

Datos técnicos:

- Modelo de la válvula: **TM69 / TM69 LED**
- Litros de resina: 14 L.
- Caudal máx. de la válvula: 2 m³/h
- Caudal máx. del equipo: 1,10 m³/h
- Rendimiento del equipo: 84 °Hf x m³
- Consumo de sal por regeneración: 1,4 Kg.
- **Válvula contracorriente.**

- Modelo de la válvula: **TM69 / TM69 LED**
- Litros de resina: 22 L.
- Caudal máx. de la válvula: 2 m³/h
- Caudal máx. del equipo: 1,30 m³/h
- Rendimiento del equipo: 132 °Hf x m³
- Consumo de sal por regeneración: 2,2 Kg.
- **Válvula contracorriente.**

- Modelo de la válvula: **TM69**
- Litros de resina: 30 L.
- Caudal máx. de la válvula: 2 m³/h
- Caudal máx. del equipo: 1,50 m³/h
- Rendimiento del equipo: 180 °Hf x m³
- Consumo de sal por regeneración: 3 Kg.
- **Válvula contracorriente.**

- Modelo de la válvula: **TM69 LED / TM68**
- Litros de resina: 35 L.
- Caudal máx. de la válvula: 2 m³/h / 4,50 m³/h
- Caudal máx. del equipo: 1,75 m³/h
- Rendimiento del equipo: 210 °Hf x m³
- Consumo de sal por regeneración: 3,5 Kg.
- **Válvula contracorriente.**

- Modelo de la válvula: **TM68**
- Litros de resina: 14 L.
- Caudal máx. de la válvula: 4,50 m³/h
- Caudal máx. del equipo: 1,10 m³/h
- Rendimiento del equipo: 84 °Hf x m³
- Consumo de sal por regeneración: 1,4 Kg.
- **Válvula contracorriente.**

- Modelo de la válvula: **TM68**
- Litros de resina: 25 L.
- Caudal máx. de la válvula: 4,50 m³/h
- Caudal máx. del equipo: 1,40 m³/h
- Rendimiento del equipo: 150 °Hf x m³
- Consumo de sal por regeneración: 2,5 Kg.
- **Válvula contracorriente.**

Features:

- Valve model: **TM69 / TM69 LED**
- Liters of resin: 14 L.
- Valve maximum flow: 2 m³/h
- Equipment max. flow: 1,10 m³/h
- Softener efficiency: 84 °Hf x m³
- Salt consumption per regeneration: 1,4 kg.
- **Upflow valve.**

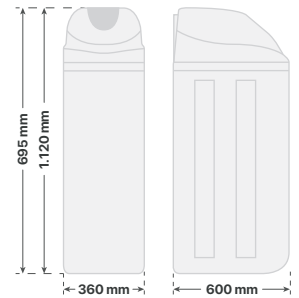
- Valve model: **TM69 / TM69 LED**
- Liters of resin: 22 L.
- Valve maximum flow: 2 m³/h
- Equipment max. flow: 1,30 m³/h
- Softener efficiency: 132 °Hf x m³
- Salt consumption per regeneration: 2,2 kg.
- **Upflow valve.**

- Valve model: **TM69**
- Liters of resin: 30 L.
- Valve maximum flow: 2 m³/h
- Equipment max. flow: 1,50 m³/h
- Softener efficiency: 180 °Hf x m³
- Salt consumption per regeneration: 3 kg.
- **Upflow valve.**

- Valve model: **TM69 LED / TM68**
- Liters of resin: 35 L.
- Valve maximum flow: 2 m³/h / 4,50 m³/h
- Equipment max. flow: 1,75 m³/h
- Softener efficiency: 210 °Hf x m³
- Salt consumption per regeneration: 3,5 kg.
- **Upflow valve.**

- Valve model: **TM68**
- Liters of resin: 14 L.
- Valve maximum flow: 4,50 m³/h
- Equipment max. flow: 1,10 m³/h
- Softener efficiency: 84 °Hf x m³
- Salt consumption per regeneration: 1,4 kg.
- **Upflow valve.**

- Valve model: **TM68**
- Liters of resin: 25 L.
- Valve maximum flow: 4,50 m³/h
- Equipment max. flow: 1,40 m³/h
- Softener efficiency: 150 °Hf x m³
- Salt consumption per regeneration: 2,5 kg.
- **Upflow valve.**



* Dimensiones aproximadas en mm
* Approximate dimensions in mm

Equipos domésticos / Domestic equipment
NOVO / NOVO



Ref.	Descripción / Description	€/uni.
NO7610	Descalcificador Novo Logix 760 1" 10 L Novo water softener Logix 760 1" 10 L.	934,96
NO7620	Descalcificador Novo Logix 760 1" 20 L Novo water softener Logix 760 1" 20 L.	967,13
NO7630	Descalcificador Novo Logix 760 1" 30 L Novo water softener Logix 760 1" 30 L.	1.029,60
NO7631	Descalcificador Novo Logix 760 1" ECO 30 L Novo water softener Logix 760 1" ECO 30 L.	1.029,60



Datos técnicos:

- Modelo de la válvula: **Logix 760**
- Litros de resina: 10 L.
- Caudal máx. de la válvula: 3,50 m³/h
- Caudal máx. del equipo: 0,80 m³/h
- Rendimiento del equipo: 60 °Hf x m³
- Consumo de sal por regeneración: 2 Kg.
- **Válvula cocorrente.**

Features:

- Valve model: **Logix 760**
- Liters of resin: 10 L.
- Valve maximum flow: 3,50 m³/h
- Equipment max. flow: 0,80 m³/h
- Softener efficiency: 60 °Hf x m³
- Salt consumption per regeneration: 2 kg.
- **Downflow valve.**

Datos técnicos:

- Modelo de la válvula: **Logix 760**
- Litros de resina: 20 L.
- Caudal máx. de la válvula: 3,50 m³/h
- Caudal máx. del equipo: 1,25 m³/h
- Rendimiento del equipo: 120 °Hf x m³
- Consumo de sal por regeneración: 4 Kg.
- **Válvula cocorrente.**

Features:

- Valve model: **Logix 760**
- Liters of resin: 20 L.
- Valve maximum flow: 3,50 m³/h
- Equipment max. flow: 1,25 m³/h
- Softener efficiency: 120 °Hf x m³
- Salt consumption per regeneration: 4 kg.
- **Downflow valve.**

Datos técnicos:

- Modelo de la válvula: **Logix 760**
- Litros de resina: 30 L.
- Caudal máx. de la válvula: 3,50 m³/h
- Caudal máx. del equipo: 1,50 m³/h
- Rendimiento del equipo: 180 °Hf x m³
- Consumo de sal por regeneración: 6 Kg.
- **Válvula cocorrente.**

Features:

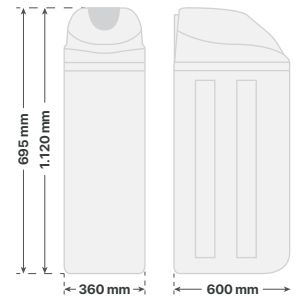
- Valve model: **Logix 760**
- Liters of resin: 30 L.
- Valve maximum flow: 3,50 m³/h
- Equipment max. flow: 1,50 m³/h
- Softener efficiency: 180 °Hf x m³
- Salt consumption per regeneration: 6 kg.
- **Downflow valve.**

Datos técnicos:

- Modelo de la válvula: **Logix 760**
- Litros de resina: 30 L.
- Caudal máx. de la válvula: 3,50 m³/h
- Caudal máx. del equipo: 1,50 m³/h
- Rendimiento del equipo: 180 °Hf x m³
- Consumo de sal por regeneración: 6 Kg.
- **Válvula cocorrente.**

Features:

- Valve model: **Logix 760**
- Liters of resin: 30 L.
- Valve maximum flow: 3,50 m³/h
- Equipment max. flow: 1,50 m³/h
- Softener efficiency: 180 °Hf x m³
- Salt consumption per regeneration: 6 kg.
- **Downflow valve.**



* Dimensiones aproximadas en mm
* Approximate dimensions in mm

Equipos domésticos / Domestic equipment
NOVO / NOVO

Clack™

Ref.	Descripción / Description	€/uni.
NOC114	Descalcificador Novo Clack CI 1" 14 L Novo water softener Clack CI 1" 14 L.	1.385,75
NOC122	Descalcificador Novo Clack CI 1" 22 L Novo water softener Clack CI 1" 22 L.	1.396,18
NOC135	Descalcificador Novo Clack CI 1" 35 L Novo water softener Clack CI 1" 35 L.	1.469,10



Datos técnicos:

- Modelo de la válvula: **Clack CI**
- Litros de resina: 14 L.
- Caudal máx. de la válvula: 2 m³/h
- Caudal máx. del equipo: 1,10 m³/h
- Rendimiento del equipo: 84 °Hf x m³
- Consumo de sal por regeneración: 1,4 Kg.
- **Válvula contracorriente.**

Features:

- Valve model: **Clack CI**
- Liters of resin: 14 L.
- Valve maximum flow: 2 m³/h
- Equipment max. flow: 1,10 m³/h
- Softener efficiency: 84 °Hf x m³
- Salt consumption per regeneration: 1,4 kg.
- **Upflow valve.**

Datos técnicos:

- Modelo de la válvula: **Clack CI**
- Litros de resina: 22 L.
- Caudal máx. de la válvula: 2 m³/h
- Caudal máx. del equipo: 1,30 m³/h
- Rendimiento del equipo: 132 °Hf x m³
- Consumo de sal por regeneración: 2,2 Kg.
- **Válvula contracorriente.**

Features:

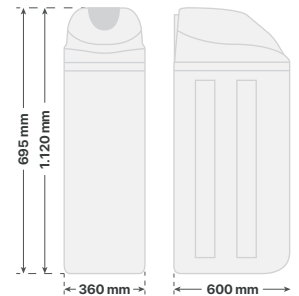
- Valve model: **Clack CI**
- Liters of resin: 22 L.
- Valve maximum flow: 2 m³/h
- Equipment max. flow: 1,30 m³/h
- Softener efficiency: 132 °Hf x m³
- Salt consumption per regeneration: 2,2 kg.
- **Upflow valve.**

Datos técnicos:

- Modelo de la válvula: **Clack CI**
- Litros de resina: 35 L.
- Caudal máx. de la válvula: 2 m³/h
- Caudal máx. del equipo: 1,50 m³/h
- Rendimiento del equipo: 180 °Hf x m³
- Consumo de sal por regeneración: 3 Kg.
- **Válvula contracorriente.**

Features:

- Valve model: **Clack CI**
- Liters of resin: 35 L.
- Valve maximum flow: 2 m³/h
- Equipment max. flow: 1,50 m³/h
- Softener efficiency: 180 °Hf x m³
- Salt consumption per regeneration: 3 kg.
- **Upflow valve.**

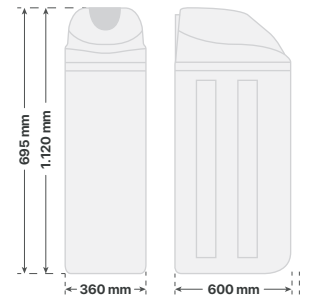


* Dimensiones aproximadas en mm
* Approximate dimensions in mm

Equipos domésticos / Domestic equipment
NOVO / NOVO

Hydro
válvulas

Ref.	Descripción / Description	€/uni.
NOHD10	Descalcificador Novo Hydro digital 1" 10 L Novo water softener Hydro digital 1" 10 L.	833,52
NOHD20	Descalcificador Novo Hydro digital 1" 20 L Novo water softener Hydro digital 1" 20 L.	843,95
NOHD30	Descalcificador Novo Hydro digital 1" 30 L Novo water softener Hydro digital 1" 30 L.	911,68



* Dimensiones aproximadas en mm
* Approximate dimensions in mm

Datos técnicos:

- Modelo de la válvula: **Hydro digital**
- Litros de resina: 10 L.
- Caudal máx. de la válvula: 4,40 m³/h
- Caudal máx. del equipo: 0,80 m³/h
- Rendimiento del equipo: 60 °Hf x m³
- Consumo de sal por regeneración: 2 Kg.
- **Válvula cocorriente.**

Features:

- Valve model: **Hydro digital**
- Liters of resin: 10 L.
- Valve maximum flow: 4,40 m³/h
- Equipment max. flow: 0,80 m³/h
- Softener efficiency: 60 °Hf x m³
- Salt consumption per regeneration: 2 kg.
- **Downflow valve.**

Datos técnicos:

- Modelo de la válvula: **Hydro digital**
- Litros de resina: 20 L.
- Caudal máx. de la válvula: 4,40 m³/h
- Caudal máx. del equipo: 1,25 m³/h
- Rendimiento del equipo: 120 °Hf x m³
- Consumo de sal por regeneración: 4 Kg.
- **Válvula cocorriente.**

Features:

- Valve model: **Hydro digital**
- Liters of resin: 20 L.
- Valve maximum flow: 4,40 m³/h
- Equipment max. flow: 1,25 m³/h
- Softener efficiency: 120 °Hf x m³
- Salt consumption per regeneration: 4 kg.
- **Downflow valve.**

Datos técnicos:

- Modelo de la válvula: **Hydro digital**
- Litros de resina: 30 L.
- Caudal máx. de la válvula: 4,40 m³/h
- Caudal máx. del equipo: 1,50 m³/h
- Rendimiento del equipo: 180 °Hf x m³
- Consumo de sal por regeneración: 6 Kg.
- **Válvula cocorriente.**

Features:

- Valve model: **Hydro digital**
- Liters of resin: 30 L.
- Valve maximum flow: 4,40 m³/h
- Equipment max. flow: 1,50 m³/h
- Softener efficiency: 180 °Hf x m³
- Salt consumption per regeneration: 6 kg.
- **Downflow valve.**

Equipos domésticos / Domestic equipment
MINISOFT / MINISOFT

TM
válvulas

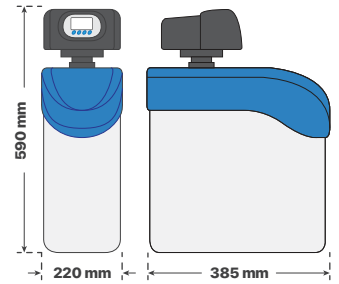
Ref.	Descripción / Description	€/uni.
DM7569	Descalcificador Minisoft TM69 LED ¾" 7 L. Minisoft water softener TM69 LED ¾" 7 L.	676,00

Datos técnicos:

- Modelo de la válvula: **TM69 LED**
- Litros de resina: 7 litros
- Caudal máximo de la válvula: 2 m³/h
- Caudal máximo del equipo: 0,60 m³/h
- Rendimiento del equipo: 42 °Hf x m³
- Consumo de sal por regeneración: 0,7 Kg.
- **Válvula contracorriente.**

Features:

- Valve model: **TM69 LED**
- Liters of resin: 7 liters.
- Valve maximum flow: 2 m³/h
- Equipment maximum flow: 0,60 m³/h
- Softener efficiency: 42 °Hf x m³
- Salt consumption per regeneration: 0,7 kg.
- **Upflow valve.**



* Dimensiones aproximadas en mm
* Approximate dimensions in mm

Accesorios ósmosis inversa / Reverse osmosis accessories GRIFO 3 VÍAS BERLIN / 3 WAYS FAUCET BERLIN

Ref.	Descripción / Description	€/uni.
RO5048	Grifo de 3 vías Berlin Berlin 3 ways faucet	229,22

Datos técnicos:

- Grifo sin metal interno con tres tipos de agua:
 - Fría
 - Caliente
 - Osmotizada
- El agua osmotizada proviene de un tubo completamente independiente del agua de red, para evitar mezclarse con el agua que proviene de la red.
- Conexión de 1/4". Opcional con adaptador de 3/8".
- Dimensiones: 232 x 365 mm

Features:

- Metal-free faucet with three types of water:
 - Cold
 - Hot
 - Osmotized
- Osmotic water comes from a tube completely independent of the mains water, to avoid mixing with the water that comes from the main tube.
- 1/4" connection. Optional with 3/8" adapter.
- Dimensions: 232 x 365 mm

Prohibida su promoción online



Grifo de 3 vías
3 ways faucet

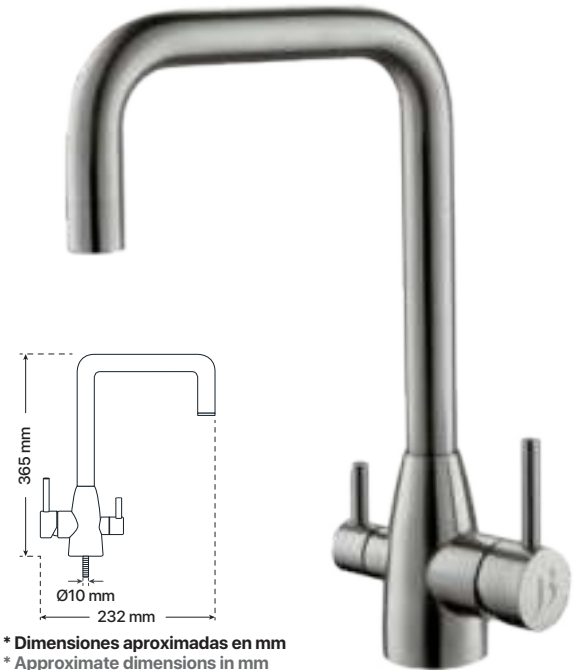


Difusor de salida 2 en 1
2 in 1 outlet diffuser



Fabricación en acero inox.
Stainless steel manufacture

Prohibited online promotion



* Dimensiones aproximadas en mm
* Approximate dimensions in mm

Accesorios ósmosis inversa / Reverse osmosis accessories GRIFO 3 VÍAS OSLO / 3 WAYS FAUCET OSLO

Ref.	Descripción / Description	€/uni.
RO5047	Grifo de 3 vías Oslo Oslo 3 ways faucet	200,20

Datos técnicos:

- Grifo sin metal interno con tres tipos de agua:
 - Fría
 - Caliente
 - Osmotizada
- El agua osmotizada proviene de un tubo completamente independiente del agua de red, para evitar mezclarse con el agua que proviene de la red.
- Conexión de 1/4". Opcional con adaptador de 3/8".
- Dimensiones: 260 x 345 mm

Features:

- Metal-free faucet with three types of water:
 - Cold
 - Hot
 - Osmotized
- Osmotic water comes from a tube completely independent of the mains water, to avoid mixing with the water that comes from the main tube.
- 1/4" connection. Optional with 3/8" adapter.
- Dimensions: 260 x 345 mm

Prohibida su promoción online



Grifo de 3 vías
3 ways faucet



Difusor ahorro de agua
Water saving diffuser



Fabricación en acero inox.
Stainless steel manufacture

Prohibited online promotion



* Dimensiones aproximadas en mm
* Approximate dimensions in mm



Accesorios ósmosis inversa / Reverse osmosis accessories

GRIFO 3 VÍAS LONDRES / 3 WAYS FAUCET LONDON

Ref.	Descripción / Description	€/uni.
RO5062	Grifo de 3 vías Londres London 3 ways faucet	270,90

Datos técnicos:

- Grifo sin metal interno con tres tipos de agua:
 - Fría
 - Caliente
 - Osmotizada
- El agua osmotizada proviene de un tubo completamente independiente del agua de red, para evitar mezclarse con el agua que proviene de la red.
- Conexión de 1/4". Opcional con adaptador de 3/8".
- Dimensiones: 250 x 423 mm

Features:

- Metal-free faucet with three types of water:
 - Cold
 - Hot
 - Osmotized
- Osmotic water comes from a tube completely independent of the mains water, to avoid mixing with the water that comes from the main tube.
- 1/4" connection. Optional with 3/8" adapter.
- Dimensions: 250 x 423 mm

Prohibida su promoción online



Grifo de 3 vías
3 ways faucet



Diseño exclusivo
Exclusive design



Fabricación en acero inox.
Stainless steel manufacture

Prohibited online promotion



* Dimensiones aproximadas en mm
* Approximate dimensions in mm

Accesorios ósmosis inversa / Reverse osmosis accessories

GRIFO 3 VÍAS DURBAN / 3 WAYS FAUCET DURBAN

Ref.	Descripción / Description	€/uni.
RO5063	Grifo de 3 vías Durban Durban 3 ways faucet	369,88

Datos técnicos:

- Grifo sin metal interno con tres tipos de agua:
 - Fría
 - Caliente
 - Osmotizada
- El agua osmotizada proviene de un tubo completamente independiente del agua de red, para evitar mezclarse con el agua que proviene de la red.
- Conexión de 1/4". Opcional con adaptador de 3/8".
- Dimensiones: 260 x 515 mm

Features:

- Metal-free faucet with three types of water:
 - Cold
 - Hot
 - Osmotized
- Osmotic water comes from a tube completely independent of the mains water, to avoid mixing with the water that comes from the main tube.
- 1/4" connection. Optional with 3/8" adapter.
- Dimensions: 260 x 515 mm

Prohibida su promoción online



Grifo de 3 vías
3 ways faucet



Difusor de salida 2 en 1
2 in 1 outlet diffuser



Fabricación en acero inox.
Stainless steel manufacture

Prohibited online promotion



* Dimensiones aproximadas en mm
* Approximate dimensions in mm

Accesorios ósmosis inversa / Reverse osmosis accessories GRIFO 3 VÍAS MÓNACO / 3 WAYS FAUCET MÓNACO

Ref.	Descripción / Description	€/uni.
RO5050	Grifo de 3 vías Mónaco Monaco 3 ways faucet	182,35

Datos técnicos:

- Grifo sin metal interno con tres tipos de agua:
 - Fría
 - Caliente
 - Osmotizada
- El agua osmotizada proviene de un tubo completamente independiente del agua de red, para evitar mezclarse con el agua que proviene de la red.
- Conexión de 1/4". Opcional con adaptador de 3/8".
- Dimensiones: 275 x 345 mm

Features:

- Metal-free faucet with three types of water:
 - Cold
 - Hot
 - Osmotized
- Osmotic water comes from a tube completely independent of the mains water, to avoid mixing with the water that comes from the main tube.
- 1/4" connection. Optional with 3/8" adapter.
- Dimensions: 275 x 345 mm

Prohibida su promoción online

Prohibited online promotion



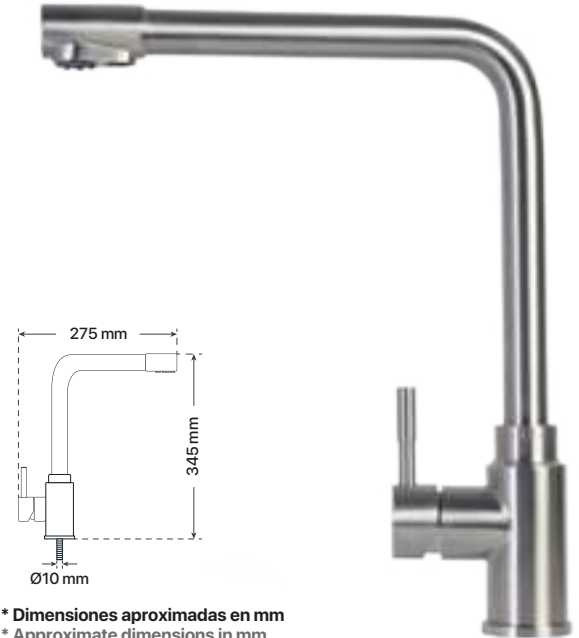
Grifo de 3 vías
3 ways faucet



Diseño exclusivo
Exclusive design



Fabricación en acero inox.
Stainless steel manufacture



* Dimensiones aproximadas en mm
* Approximate dimensions in mm

Accesorios ósmosis inversa / Reverse osmosis accessories GRIFO 3 VÍAS PARIS / 3 WAYS FAUCET PARIS

Ref.	Descripción / Description	€/uni.
RO5021	Grifo de 3 vías París Paris 3 ways faucet	166,70

Datos técnicos:

- Grifo sin metal interno con tres tipos de agua:
 - Fría
 - Caliente
 - Osmotizada
- El agua osmotizada proviene de un tubo completamente independiente del agua de red, para evitar mezclarse con el agua que proviene de la red.
- Opcional conexiones de 3/8" y 1/2".
- Dimensiones: 333 x 336 mm

Features:

- Metal-free faucet with three types of water:
 - Cold
 - Hot
 - Osmotized
- Osmotic water comes from a tube completely independent of the mains water, to avoid mixing with the water that comes from the main tube.
- Optional connections with 3/8" and 1/2".
- Dimensions: 333 x 336 mm

Disponible para su promoción online

Available for online promotion



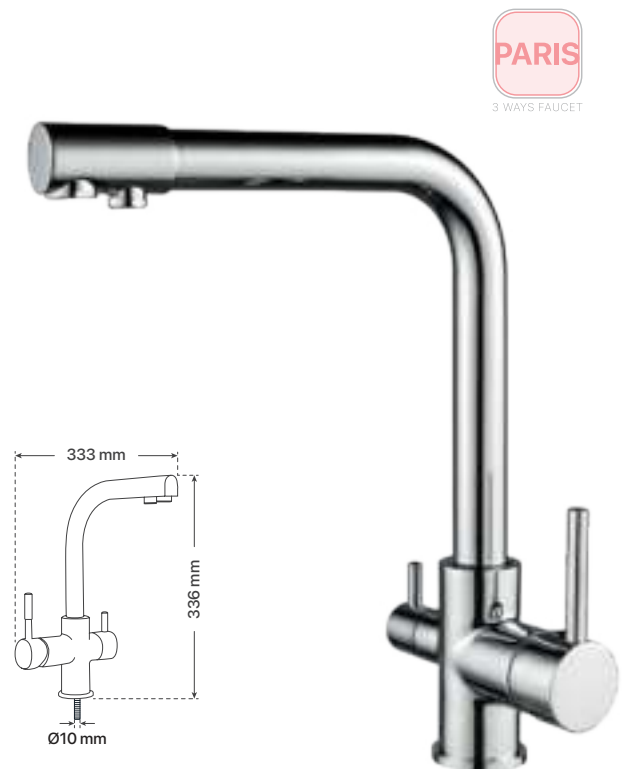
Grifo de 3 vías
3 ways faucet



Diseño exclusivo
Exclusive design



Fabricación en acero inox.
Stainless steel manufacture



* Dimensiones aproximadas en mm
* Approximate dimensions in mm



Accesorios ósmosis inversa / Reverse osmosis accessories GRIFO 3 VÍAS PARIS / 3 WAYS FAUCET PARIS

Ref.	Descripción / Description	€/uni.
RO5066	Grifo de 3 vías Paris mate Paris matt 3 ways faucet	166,72

Datos técnicos:

- Grifo sin metal interno con tres tipos de agua:
 - Fría
 - Caliente
 - Osmotizada
- El agua osmotizada proviene de un tubo completamente independiente del agua de red, para evitar mezclarse con el agua que proviene de la red.
- Opcional conexiones de 3/8" y 1/2".
- Dimensiones: 333 x 336 mm

Features:

- Metal-free faucet with three types of water:
 - Cold
 - Hot
 - Osmotized
- Osmotic water comes from a tube completely independent of the mains water, to avoid mixing with the water that comes from the main tube.
- Optional connections with 3/8" and 1/2".
- Dimensions: 333 x 336 mm

Disponible para su promoción online

Available for online promotion



Grifo de 3 vías
3 ways faucet



Diseño exclusivo
Exclusive design



Fabricación en acero inox.
Stainless steel manufacture



* Dimensiones aproximadas en mm
* Approximate dimensions in mm

Accesorios ósmosis inversa / Reverse osmosis accessories GRIFO 3 VÍAS CLASSIC / 3 WAYS FAUCET CLASSIC

Ref.	Descripción / Description	€/uni.
RO5019	Grifo de 3 vías Classic Classic 3 ways faucet	161,50

Datos técnicos:

- Grifo sin metal interno con tres tipos de agua:
 - Fría
 - Caliente
 - Osmotizada
- El agua osmotizada proviene de un tubo completamente independiente del agua de red, para evitar mezclarse con el agua que proviene de la red.
- Opcional conexiones de 3/8" y 1/2".
- Dimensiones: 280 x 210 mm

Features:

- Metal-free faucet with three types of water:
 - Cold
 - Hot
 - Osmotized
- Osmotic water comes from a tube completely independent of the mains water, to avoid mixing with the water that comes from the main tube.
- Optional connections with 3/8" and 1/2".
- Dimensions: 280 x 210 mm

Disponible para su promoción online

Available for online promotion



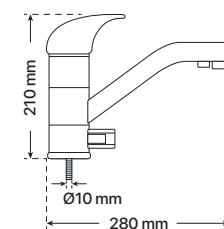
Grifo de 3 vías
3 ways faucet



Diseño exclusivo
Exclusive design



Fabricación en acero inox.
Stainless steel manufacture



* Dimensiones aproximadas en mm
* Approximate dimensions in mm

Accesorios ósmosis inversa / Reverse osmosis accessories GRIFO 3 VÍAS DUBLIN / 3 WAYS FAUCET DUBLIN

Ref.	Descripción / Description	€/uni.
RO5071	Grifo de 3 vías Dublin Dublin 3 ways faucet	208,39

Datos técnicos:

- Grifo sin metal interno con tres tipos de agua:
 - Fría
 - Caliente
 - Osmotizada
- El agua osmotizada proviene de un tubo completamente independiente del agua de red, para evitar mezclarse con el agua que proviene de la red.
- Conexión de 1/4". Opcional con adaptador de 3/8".
- Dimensiones: 290 x 434 mm

Features:

- Metal-free faucet with three types of water:
 - Cold
 - Hot
 - Osmotized
- Osmotic water comes from a tube completely independent of the mains water, to avoid mixing with the water that comes from the main tube.
- 1/4" connection. Optional with 3/8" adapter.
- Dimensions: 290 x 434 mm

Prohibida su promoción online



Grifo de 3 vías
3 ways faucet



Caño extraíble
Removable spout



Fabricación en acero inox.
Stainless steel manufacture

Prohibited online promotion



* Dimensiones aproximadas en mm
* Approximate dimensions in mm

Accesorios ósmosis inversa / Reverse osmosis accessories GRIFO 3 VÍAS BURDEOS / 3 WAYS FAUCET BURDEOS

Ref.	Descripción / Description	€/uni.
RO5072	Grifo de 3 vías Burdeos Burdeos 3 ways faucet	188,75

Datos técnicos:

- Grifo sin metal interno con tres tipos de agua:
 - Fría
 - Caliente
 - Osmotizada
- El agua osmotizada proviene de un tubo completamente independiente del agua de red, para evitar mezclarse con el agua que proviene de la red.
- Opcional conexiones de 3/8" y 1/2".
- Dimensiones: 292 x 370 mm

Features:

- Metal-free faucet with three types of water:
 - Cold
 - Hot
 - Osmotized
- Osmotic water comes from a tube completely independent of the mains water, to avoid mixing with the water that comes from the main tube.
- Optional connections with 3/8" and 1/2".
- Dimensions: 292 x 370 mm

Prohibida su promoción online



Grifo de 3 vías
3 ways faucet



Difusor de salida 2 en 1
2 in 1 outlet diffuser



Fabricación en acero inox.
Stainless steel manufacture

Prohibited online promotion



* Dimensiones aproximadas en mm
* Approximate dimensions in mm

Accesorios ósmosis inversa / Reverse osmosis accessories
GRIFO 4 VÍAS LISBOA / 4 WAYS FAUCET LISBOA

Ref.	Descripción / Description	€/uni.
RO5064	Grifo de 4 vías Lisboa Lisboa matt 4 ways faucet	312,58

Datos técnicos:

- Grifo sin metal interno con tres tipos de agua:
 - Fría
 - Caliente
 - Osmotizada
 - Filtración
- El agua osmotizada proviene de un tubo completamente independiente del agua de red, para evitar mezclarse con el agua que proviene de la red.
- Opcional conexiones de 3/8" y 1/2".
- Dimensiones: 250 x 340 mm

Features:

- Metal-free faucet with three types of water:
 - Cold
 - Hot
 - Osmotized
 - Filtration
- Osmotic water comes from a tube completely independent of the mains water, to avoid mixing with the water that comes from the main tube.
- Optional connections with 3/8" and 1/2".
- Dimensions: 250 x 340 mm

Prohibida su promoción online



Grifo de 4 vías
4 ways faucet



Difusor de salida 2 en 1
2 in 1 outlet diffuser



Fabricación en acero inox.
Stainless steel manufacture

Prohibited online promotion



* Dimensiones aproximadas en mm
* Approximate dimensions in mm

MAXI



Bomba de presión
Pressure pump



Manómetro
Pressure gauge



Membrana 600 GPD
600 GPD membrane

Equipos domésticos / Domestic equipment
MAXI / MAXI

MAXI

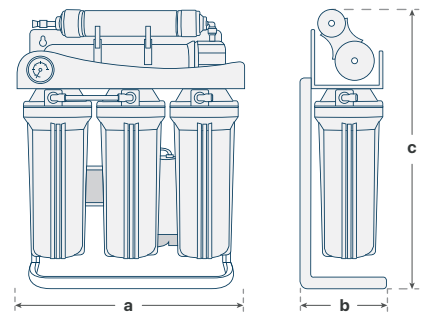
Ref.	Descripción / Description	€/uni.
RO0200	Ósmosis inversa Maxi 200 GPD de 20" R.O. Maxi 400 GPD 10"	672,64
RO1016	Ósmosis inversa Maxi 600 GPD de 10" R.O. Maxi 600 GPD 10"	730,70
RO1013	Ósmosis inversa Maxi 600 GPD de 20" R.O. Maxi 600 GPD 10"	812,47

Datos técnicos:

- Membrana de 300 GPD (2 unidades)
- Presión mínima de entrada: 1 kg/cm²
- Filtros de 10" / 20"
- Prefiltro de sedimentos 5 micras.
- Prefiltro de carbón activo: GAC + CTO.
- Postfiltro de carbón GAC.
- Transformador y bomba de presión 24V.
- Alimentación de 230V.
- Depósito acumulador opcional.
- Producción recomendada: 63,5 L/h
- Dimensiones **RO0200**:
a. 420 mm | b. 250 mm | c. 785 mm.
- Dimensiones **RO1016**:
a. 370 mm | b. 230 mm | c. 470 mm.
- Dimensiones **RO1013**:
a. 420 mm | b. 250 mm | c. 880 mm.

Features:

- 300 GPD membrane (2 units).
- Minimum pressure 1 Kg/cm²
- 10" / 20" filters.
- 5µ sediment prefilter.
- Activated carbon prefilter: GAC + CTO.
- GAC carbon post-filter.
- Transformer and pressure pump 24V.
- Power supply 230V.
- Optional tank.
- Recommended production: 63,5 L/h.
- **RO0200** dimensions:
a. 420 mm | b. 250 mm | c. 785 mm
- **RO1016** dimensions:
a. 370 mm | b. 230 mm | c. 470 mm
- **RO1013** dimensions:
a. 420 mm | b. 250 mm | c. 880 mm



* Dimensiones aproximadas en mm
* Approximate dimensions in mm



Grifería libre de metal / Metal free faucets

Grifería ósmosis inversa / Reverse osmosis faucet

Ref.	Descripción / Description	Alto / Height	Ancho / Width	€/uni.
RO5013	Grifo gama alta caño largo libre de metal Long pipe premium faucet metal free	290 mm	170 mm	33,07
RO5026	Grifo gama alta mate inox. caño largo Mat stainless premium long pipe faucet	290 mm	170 mm	48,00
RO5031	Grifo gama alta de 2 vías: frío y natural Long pipe premium faucet - 2 way	360 mm	225 mm	48,95
RO5002	Grifo monománda pequeño Small mixer faucet	310 mm	140 mm	24,00
RO5028	Grifo gama alta caño corto Small pipe faucet premium	292 mm	150 mm	30,00
RO5022	Grifo palanca de 17cm Lever faucet 17cm	210 mm	130 mm	19,85
RO2043	Pulsador de fuente Blue Ocean Blue Ocean button faucet	110 mm	75 mm	43,66
RO5037	Caño de grifo Blue Ocean Blue Ocean faucet pipe	220 mm	90 mm	14,90
RO2052	Pulsador de fuente inox. azul Blue stainless faucet button	90 mm	22 mm	30,43



RO5013



RO5026



RO5031



RO5002



RO5028



RO5022



RO2043



RO5037



RO2052

Accesorios ósmosis inversa / Reverse osmosis accessories

MEMBRANAS VONTRON / VONTRON MEMBRANES

VONTRON

Ref.	Descripción / Description	€/uni.
RO4015	Membrana Vontron de 50 GPD 50 GPD Vontron membrane	26,25
RO4016	Membrana Vontron de 75 GPD 75 GPD Vontron membrane	30,95
RO2040	Membrana Vontron 2812 de 200 GPD 200 GPD Vontron membrane 2812	119,24
RO4014	Membrana Vontron 3012 de 240 GPD 240 GPD Vontron membrane 3012	141,02



Condiciones límite de trabajo:

- El permeado puede variar sobre un 20%.
- Presión de trabajo máximo: 300 psi (2,07 Mpa).
- Concentración de cloro residual: <0,1 ppm
- Rango de pH para óptimo rendimiento: 3-10
- Rango de pH: 2-12
- Reducción de presión: 10 psi (0,07 Mpa).

Operating limit and conditions:

- Permeate may vary about 20%.
- Max. working pressure: 300 psi (2,07 Mpa).
- Residual chlorine concentration: <0,1 ppm
- pH range of feedwater during continuous operation: 3~10
- pH range: 2~12
- Max. pressure drop: 10 psi (0,07 Mpa).

Condiciones de prueba:

- Presión de prueba: 60 psi / 100 psi.
- Concentración NaCl: 250 ppm / 500 ppm
- Temperatura de solución de prueba: 25 °C.
- Valor de pH de la solución de prueba: 7,5.
- Tasa de recuperación de membrana: 15%.

Test conditions:

- Testing pressure: 60 psi / 100 psi.
- NaCl concentrated: 250 ppm / 500 ppm.
- Temperature of testing solutions: 25 °C.
- pH value of testing solution: 7,5.
- Recovery rate of membrane: 15%.

- Permeado:
Permeated:
- Rechazo mínimo de sales:
Minimum rejection rate:
- Rechazo medio de sales:
Stable rejection rate:
- Superficie de membrana:
Membrane area:

	RO4015	RO4016	RO2040	RO4014
Permeado: Permeated:	0,19 m³/d	0,28 m³/d	0,76 m³/d	0,91 m³/d
Rechazo mínimo de sales: Minimum rejection rate:	96%	96%	95,5%	95,5%
Rechazo medio de sales: Stable rejection rate:	97,5%	97,5%	97%	97%
Superficie de membrana: Membrane area:	0,41 m²	0,46 m²	1,04 m²	1,23 m²

Dimensiones: RO4015 / RO4016

- A: 304,8 mm
- B: 47,5 mm
- C: 17 mm

Dimensiones: RO2040

- A: 304,8 mm
- B: 71,12 mm
- C: 17 mm

Dimensiones: RO4014

- A: 304,8 mm
- B: 75,20 mm
- C: 17 mm



Accesorios ósmosis inversa / Reverse osmosis accessories

MEMBRANAS WIP / WIP MEMBRANES



Ref.	Descripción / Description	€/uni.
RO4020	Membrana WIP de 50 GPD 50 GPD WIP membrane	24,80
RO4021	Membrana WIP de 75 GPD 75 GPD WIP membrane	29,23
RO4097	Membrana WIP de 150 GPD 150 GPD WIP membrane	39,85



Condiciones límite de trabajo:

- El permeado puede variar sobre un 20%.
- Presión de trabajo máximo: 300 psi (2,07 Mpa).
- Concentración de cloro residual: <0,1 ppm
- Rango de pH para óptimo rendimiento: 3-10
- Rango de pH: 2-12
- Reducción de presión: 10 psi (0,07 Mpa).

Operating limit and conditions:

- Permeate may vary about 20%.
- Max. working pressure: 300 psi (2,07 Mpa).
- Residual chlorine concentration: <0,1 ppm
- pH range of feedwater during continuous operation: 3~10
- pH range: 2~12
- Max. pressure drop: 10 psi (0,07 Mpa).

Condiciones de prueba:

- Presión de prueba: 60 psi / 100 psi.
- Concentración NaCl: 250 ppm / 500 ppm
- Temperatura de solución de prueba: 25 °C.
- Valor de pH de la solución de prueba: 7,5.
- Tasa de recuperación de membrana: 15%.

Test conditions:

- Testing pressure: 60 psi / 100 psi.
- NaCl concentrated: 250 ppm / 500 ppm.
- Temperature of testing solutions: 25 °C.
- pH value of testing solution: 7,5.
- Recovery rate of membrane: 15%.

- Permeado:
Permeated:
- Rechazo mínimo de sales:
Minimum rejection rate:
- Rechazo medio de sales:
Stable rejection rate:
- Superficie de membrana:
Membrane area:

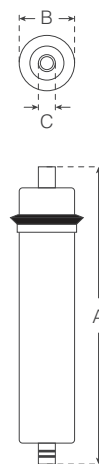
	RO4020	RO4021	RO4097
Permeado: Permeated:	0,19 m³/d	0,28 m³/d	0,57 m³/d
Rechazo mínimo de sales: Minimum rejection rate:	96%	96%	93%
Rechazo medio de sales: Stable rejection rate:	98%	98%	97%
Superficie de membrana: Membrane area:	0,39 m²	0,39 m²	0,59 m²

Dimensiones:
RO4020 / RO4021

- A: 304,8 mm
- B: 47,5 mm
- C: 17 mm

Dimensiones:
RO4097

- A: 304,8 mm
- B: 50,8 mm
- C: 17 mm



Accesorios ósmosis inversa / Reverse osmosis accessories

MEMBRANAS WIP / WIP MEMBRANES



Ref.	Descripción / Description	€/uni.
RO4101	Membrana WIP encapsulada de 75 GPD 1/4" espiga 75 GPD WIP encapsulated membrane 1/4" stem	34,37
RO4102	Membrana WIP encapsulada de 150 GPD 1/4" espiga 150 GPD WIP encapsulated membrane 1/4" stem	46,80
RO4103	Membrana WIP encapsulada de 100 GPD 1/4" espiga 100 GPD WIP encapsulated membrane 1/4" stem	42,64



Condiciones límite de trabajo:

- El permeado puede variar sobre un 20%.
- Presión de trabajo máximo: 300 psi (2,07 Mpa).
- Concentración de cloro residual: <0,1 ppm
- Rango de pH para óptimo rendimiento: 3-10
- Rango de pH: 2-12
- Reducción de presión: 10 psi (0,07 Mpa).

Operating limit and conditions:

- Permeate may vary about 20%.
- Max. working pressure: 300 psi (2,07 Mpa).
- Residual chlorine concentration: <0,1 ppm
- pH range of feedwater during continuous operation: 3~10
- pH range: 2~12
- Max. pressure drop: 10 psi (0,07 Mpa).

Condiciones de prueba:

- Presión de prueba: 60 psi / 100 psi.
- Concentración NaCl: 250 ppm / 500 ppm
- Temperatura de solución de prueba: 25 °C.
- Valor de pH de la solución de prueba: 7,5.
- Tasa de recuperación de membrana: 15%.

Test conditions:

- Testing pressure: 60 psi / 100 psi.
- NaCl concentrated: 250 ppm / 500 ppm.
- Temperature of testing solutions: 25 °C.
- pH value of testing solution: 7,5.
- Recovery rate of membrane: 15%.

- Permeado:
Permeated:
- Rechazo mínimo de sales:
Minimum rejection rate:
- Rechazo medio de sales:
Stable rejection rate:
- Superficie de membrana:
Membrane area:

	RO4101	RO4102	RO4103
Permeado: Permeated:	0,19 m³/d	0,28 m³/d	0,57 m³/d
Rechazo mínimo de sales: Minimum rejection rate:	96%	96%	93%
Rechazo medio de sales: Stable rejection rate:	98%	98%	97%
Superficie de membrana: Membrane area:	0,39 m²	0,39 m²	0,59 m²



Dimensiones:

- A: 274 mm
- B: 63,5 mm
- C: 6,2 mm

Accesorios ósmosis inversa / Reverse osmosis accessories

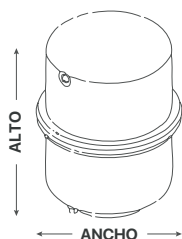
Depósitos ósmosis inversa (plástico) / Reverse osmosis tanks (plastic)

Ref.	Descripción / Description	Alto / Height	Ancho / Width	€/uni.
DO1003	Depósito de plástico blanco de 3 gal. 7 L. White plastic tank of 3 gallons 7 L.	360 mm	228 mm	72,23
DO1004	Depósito de plástico blanco de 4 gal. 8,90 L. White plastic tank of 4 gallons 8,90 L.	400 mm	275 mm	74,53

Accesorios ósmosis inversa / Reverse osmosis accessories

Depósitos ósmosis inversa (metal) / Reverse osmosis tanks (metal)

Ref.	Descripción / Description	Alto / Height	Ancho / Width	€/uni.
DO1001	Depósito de metal blanco de 2 gal. 5,30 L. White metal tank 2 gallons 5,30 L.	260 mm	200 mm	63,06
DO1002	Depósito de metal blanco de 2,2 gal. 5,80 L. White metal tank 2.2 gallons 5,80 L.	274 mm	200 mm	68,79
DO1007	Depósito de metal blanco de 2,8 gal. 6,60 L. White metal tank 2,8 gal 6,60 L.	330 mm	235 mm	58,47
DO1008	Depósito de metal blanco de 3,2 gal. 7,50 L. White metal tank 3.2 gallons 7,50 L.	365 mm	278 mm	74,53
DO1016	Depósito de metal blanco de 6 gal. 14,10 L. White metal tank 6 gallons 14,10 L.	460 mm	280 mm	83,20
DO1005	Depósito de metal blanco de 11 gal. 29,10 L. White metal tank 11 gallons 29,10 L.	620 mm	380 mm	181,15
DO1006	Depósito de metal blanco de 20 gal. 52,90 L. White metal tank 20 gallons 52,90 L.	810 mm	380 mm	234,00
DO1011	Depósito de metal azul 30 gal. 130 L. Blue metal tank 30 gallons 130 L.	778 mm	450 mm	364,00
DO1012	Depósito de metal azul 40 gal. 150 L. Blue metal tank 40 gallons 150 L.	992 mm	450 mm	478,40



* Dimensiones aproximadas en mm
* Approximate dimensions in mm

Accesorios ósmosis inversa / Reverse osmosis accessories

Válvulas de depósito / Tank valves

Ref.	Descripción / Description	Conexión / Connection Tubo / Tube	€/uni.
CR1035	Válvula depósito con conexión rápida Tank valve with quick connector	¼"	5,73
CR1036	Válvula depósito con conexión rápida Tank valve with quick connector	¾"	6,02
RO2003	Válvula depósito con conexión rosca Tank valve with thread connector	¼"	6,87

* Embalaje de 10 unidades / 10 units packaging



Válvulas flushing / Flushing valves

Ref.	Descripción / Description	Conexión / Connection Tubo / Tube	Conexión / Connection Rosca / Thread	€/uni.
CR1033	Válvula flushing / corte de toma rápida Cut / Flushing valve quick connector	¼" TR ¼" QC	¼" TR ¼" QC	6,87
CR1034	Válvula flushing / corte de toma rápida Cut / Flushing valve quick connector	¾" TR ¾" QC	¾" TR ¾" QC	7,22

* Embalaje de 10 unidades / 10 units packaging



Válvulas limitadoras / Flow restrictor

Ref.	Descripción / Description	Conexión / Connection Tubo / Tube	Conexión / Connection Tubo / Tube	€/uni.
RO2005	Válvula limitadora 300CC ¼" tubo Limiting valve 300CC ¼" tube	¼" H ¼" F	¼" H ¼" F	4,59
RO2006	Válvula limitadora 420CC ¼" tubo Limiting valve 420CC ¼" tube	¼" H ¼" F	¼" H ¼" F	5,73

* Embalaje de 10 unidades / 10 units packaging



Válvulas antiretorno / Check valve

Ref.	Descripción / Description	Conexión / Connection Tubo / Tube	Conexión / Connection Rosca / Thread	€/uni.
RO2004	Válvula antiretorno rosca Check valve	¼" T	½" M	6,87

* Embalaje de 10 unidades / 10 units packaging



Sistema antifugas para fuentes / Antileakage system for dispensers

Ref.	Descripción / Description	Conexión / Connection Rosca / Thread	Conexión / Connection Rosca / Thread	€/uni.
RO2185	Válvula protección reboso 5 - 50L Overflow protection valve 5 - 50L	¾" M	¾" H	36,40

* Embalaje de 10 unidades / 10 units packaging

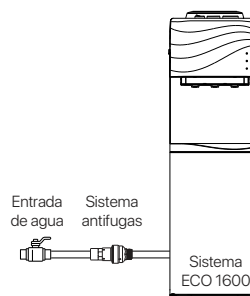


Datos técnicos:

- Temperatura ambiente: 2 °C ~ 60 °C
- Temperatura del agua: 2 °C ~ 70 °C
- Presión de trabajo: 0.2 ~ 10 Bar
- Producción: 2 ~ 30 L/min
- Reducción de cal.

Technical data

- Ambient temperature: 2 °C ~ 60 °C
- Water Temperature: 2 °C ~ 70 °C
- Working pressure: 0.2 ~ 10 Bar
- Production: 2 ~ 30 L/min
- Lime reduction.



Accesorios ósmosis inversa / Reverse osmosis accessories

Reductor de presión / Pressure reducer

Ref.	Descripción / Description	Conexión / Connection		€/uni.
		Rosca / Thread	Rosca / Thread	
RO2063	Reductor de presión metálico Metallic pressure reducer	¼" M ¼" M	¼" H ¼" F	18,35

* Embalaje de 10 unidades / 10 units packaging



Válvulas limitadoras / Flow restrictor

Ref.	Descripción / Description	Conexión / Connection		€/uni.
		Rosca / Thread	Rosca / Thread	
RO2078	Electroválvula de corte de 24V. - 5W Solenoid valve 24V - 5W	¼" H ¼" F	¼" H ¼" F	14,90
RO2062	Electroválvula de corte azul de 24V Solenoid valve blue 24V		¼" H ¼" F	20,63
RO2093	Electroválvula de corte de 220V Cut off electrovalve 220V		¼" H ¼" F	21,79

* Embalaje de 10 unidades / 10 units packaging



Válvula de corte / Float valve

Ref.	Descripción / Description	€/uni.
RO2048	Válvula de corte flotación mecánica Float valve - Mechanic model	20,63



Toma de agua / Saddle valve

Ref.	Descripción / Description	Conexión / Connection	€/uni.
		Rosca / Thread	
RO2033	Toma de agua perforación ¼" Saddle valve ¼"	¼" T	9,63



Accesorios ósmosis inversa / Reverse osmosis accessories

Válvula de 4 vías / Shut off valve

Ref.	Descripción / Description	Conexión / Connection Tubo / Tube	€/uni.
RO2039	Válvula de cierre 4 vías conexión rápida Shut off valve with quick connection	3/8"	5,73



* Embalaje de 10 unidades / 10 units packaging

Presostatos de presión / Pressure switch

Ref.	Descripción / Description	Conexión / Connection Rosca / Thread Tubo / Tube	€/uni.
RO2015	Presostato de baja presión Low pressure switch	1/4" H 1/4" F	6,87



Collarín de desagüe / Drain valve

Ref.	Descripción / Description	Conexión / Connection Tubo / Tube	€/uni.
RO2036	Collarín de desagüe Drain valve	1/4"	3,44



Manómetros / Pressure gauge

Ref.	Descripción / Description	€/uni.
MA28	Manómetro glicerina O5 Pressure gauge O5	11,46



Tubos / Tubes

Ref.	Descripción / Description	Conexión / Connection Tubo / Tube	€/uni.
RO2029	Tubo blanco (50 m) White tube (50 m)	1/4"	22,93
RO2066	Tubo blanco (50 m) White tube (50 m)	3/8"	38,98



Corta tubo / Tube cutter

Ref.	Descripción / Description	€/uni.
RO2106	Corta tubo Tube cutter	6,02



Accesorios ósmosis inversa / Reverse osmosis accessories Conector para manómetro / Connector for gauge

Ref.	Descripción / Description	Conexión / Connection			€/uni.
		Rosca / Thread	Tubo / Tube	Rosca / Thread	
RO2038	Conector "T" para manómetro Connector for gauge	1/8" M	1/4" T	1/8" H	2,64



Bombas de presión / Booster pump

Ref.	Descripción / Description	Conexión / Connection		€/uni.
		Tubo / Tube	Tubo / Tube	
RO5006	Bomba de presión de 50/75 GPD Booster pump 50 / 75 GPD	3/8" H	3/8" F	74,53
RO5003	Bomba de presión 200 GPD 1,6LPM 24VDC AMPS 200GPD 1,6LPM 24VDC AMPS booster pump	3/8" H	3/8" F	113,51
RO1014	Bomba de presión 400 GPD 2,6LPM 400GPD 2,6LPM pressure pump			183,44
RO5010	Cabezal para bomba de presión de 50/75 GPD 3 tornillos Booster pump head 50 / 75 GPD 3 screws			53,88
RO5056	Bomba 50/75/100GPD 0,55L/min 24V 0,8A 1/4" espiga Pump 50/75/100GPD 0,55L/min 24V 0,8A 1/4" stem			74,53



Transformadores / Transformers

Ref.	Descripción / Description	€/uni.
RO5005	Transformador de 24V - 1,2A 24V - 1,2A transformer	29,81
RO5012	Transformador 24V 3A AC 24V 3A AC transformer	45,86
RO5007	Transformador de 24V - 1,5A 24V - 1,5A transformer	33,25
RO1105	Transformador Bonna. Salida 24V 3A AC Bonna transformer 24V - 3A AC	25,22
RO1106	Transformador 24V 5A 100-240V 24V 5A 100-240V transformer	42,13



Conector de entrada / Inlet connector

Ref.	Descripción / Description	€/uni.
RO2147	Conector entrada 1/2" taladro llave de 1/4" incorporada 1/2" inlet connector with built-in 1/4" spanner	5,73



Accesorios ósmosis inversa / Reverse osmosis accessories

Porta-membranas / Membrane housing

Ref.	Descripción / Description	€/uni.
VM1002	Porta-membranas para equipo 5 etapas Membrane housing 50 / 125 GPD	9,17
VM1004	Porta-membranas para membranas 28x12 y 30x12 (200 y 300 GPD) Membrane housing 200 / 300 GPD	18,35
VM1003	Llave portamembranas Wrench for membranes housing	3,44



Porta-vasos / Plastic-cup dispenser

Ref.	Descripción / Description	€/uni.
PV0001	Porta-vasos de plástico Plastic-cup dispenser	15,43



Soporte para grifo / Plastic faucet support

Ref.	Descripción / Description	€/uni.
VF1009	Soporte grifo de plástico Plastic faucet support	0,96



Conector / Connector

Ref.	Descripción / Description	Conexión / Connection Rosca / Thread	€/uni.
RO2007	Conector 3/8"H x 3/8"M + 1/4"H con toma Feed water connector 3/8"F x 3/8"M + 1/4"F	3/8"	5,73
RO2057	Conector 1/2"H x 1/2"M + 1/4"H con toma Feed water connector 1/2"F x 1/2"M + 1/4"F	1/2"	5,73



* Embalaje de 10 unidades / 10 units packaging

Prolongador / Feed water connector

Ref.	Descripción / Description	Conexión / Connection Rosca / Thread	€/uni.
RO2068	Prolongador 3/4"H x 3/4"M Feed water connector 3/4"F x 3/4"M	1/4"	4,82
RO2069	Prolongador 3/4"H x 3/4"M + 1/4" con toma Feed water connector 3/4"F x 3/4"M + 1/4" with outlet	3/8"	4,82



* Embalaje de 10 unidades / 10 units packaging

Tapón / Union

Ref.	Descripción / Description	Conexión / Connection Rosca / Thread	€/uni.
RO2077	Tapón con 3/4"H + 1/4" Union 3/4"F + 1/4"	3/4"	6,87



* Embalaje de 10 unidades / 10 units packaging

Accesorios ósmosis inversa / Reverse osmosis accessories

Llave de paso instalación / Brass ball valve

Ref.	Descripción / Description	Conexión / Connection Rosca / Thread	€/uni.
RO2008	Llave de paso instalación Brass ball valve	1/4"	8,03
RO2058	Llave de paso instalación Brass ball valve	3/8"	8,03

* Embalaje de 10 unidades / 10 units packaging



Clips para cartuchos / Clips for cartridge

Ref.	Descripción / Description	€/uni.
RO2013	Clip para cartuchos en línea de 2" Single clip 2"	1,21
RO2012	Clip para cartuchos en línea de 2,5" Single clip 2,5"	1,21
RO2011	Clip doble para cartuchos en línea de 2" x 2" Double clip 2" x 2"	1,49
RO2009	Clip doble para cartuchos en línea de 2" x 2,5" Double clip 2" x 2,5"	1,21
RO2010	Clip doble para cartuchos en línea de 2,5" x 2,5" Double clip 2,5" x 2,5"	1,49

* Embalaje de 10 unidades / 10 units packaging



Detector de agua mecánico / Mechanic leak detector

Ref.	Descripción / Description	Conexión / Connection	€/uni.
WD0004	Detector de agua mecánico Mechanic leak detector	1/4"	13,76
WD0005	Detector de agua mecánico Mechanic leak detector	3/8"	13,76



Accesorios ósmosis inversa / Reverse osmosis accessories

Membranas Filmtec / Filmtec membranes

Ref.	Descripción / Description	€/uni.
RO4003	Membrana Dow Filmtec de 50 GPD 50 GPD Dow Filmtec membrane	63,60
RO4002	Membrana Dow Filmtec de 75 GPD 75 GPD Dow Filmtec membrane	75,82



Membranas de ultrafiltración / Ultrafiltration membranes

Ref.	Descripción / Description	€/uni.
UF1000	Membrana doméstica de ultrafiltración Ultrafiltration domestic membrane	14,90
UF1001	Membrana doméstica de ultrafiltración encapsulada Encapsulated ultrafiltration domestic membrane	17,66



Conectores roscados / Threaded connectors

Conectores lineal macho / Male connector

Ref.	Descripción / Description	Bolsa / Bag	Conexión / Connection		€/uni.
			Tubo / Tube	Rosca / Thread	
RO2027	Conector lineal macho Male connector	20 un.	¼" M	¼" M	1,55
RO2091	Conector lineal macho Male connector	20 un.	½" M	½" M	1,55
RO2092	Conector lineal macho Male connector	20 un.	¾" M	¾" M	1,49



Conectores "T" macho / Male branch tee

Ref.	Descripción / Description	Bolsa / Bag	Conexión / Connection			€/uni.
			Tubo / Tube	Tubo / Tube	Tubo / Tube	
RO2098	Conector "T" macho Male branch tee	10 un.	¾" T	¾" T	¾" M	2,64



Conector para manómetro / Connector for gauge

Ref.	Descripción / Description	Bolsa / Bag	Conexión / Connection			€/uni.
			Rosca / Thread	Tubo / Tube	Rosca / Thread	
RO2038	Conector "T" negro para manómetro Black connector for gauge	1 un.	¼" M	¼" T	½" H	2,64



Insert y tapones / Insert and threads

Ref.	Descripción / Description	Bolsa / Bag	Conexión / Connection			€/uni.
			Tubo / Tube	Tubo / Tube	Tubo / Tube	
RO2034	Insert para tubo de ¼" Insert for tube ¼"	1 un.	¼" T	¼" M	¼" T	0,20
RO2095	Tapón tuerca de ¼" Thread ¼"	1 un.	¼" T	¼" T	¼" M	0,11
RO2096	Tapón tuerca de ¾" Thread ¾"	1 un.	¾" T	¾" T	¾" M	0,24



Conectores rápidos / Quick connectors

Conectores lineal macho / Male connector

Ref.	Descripción / Description	Bolsa / Bag	Conexión / Connection		€/uni.
			Tubo / Tube	Macho / Male	
CR1008	Conector lineal macho Male connector	20 un.	1/4" TR 1/4" QC	1/8" M 1/8" M	2,40
CR1009	Conector lineal macho Male connector	20 un.	1/4" TR 1/4" QC	1/4" M 1/4" M	2,40
CR1010	Conector lineal macho Male connector	20 un.	1/4" TR 1/4" QC	3/8" M 3/8" M	2,40
CR1011	Conector lineal macho Male connector	20 un.	1/4" TR 1/4" QC	1/2" M 1/2" M	2,40
CR1013	Conector lineal macho Male connector	20 un.	3/8" TR 3/8" QC	1/4" M 1/4" M	2,40
CR1014	Conector lineal macho Male connector	20 un.	3/8" TR 3/8" QC	3/8" M 3/8" M	2,40
CR1015	Conector lineal macho Male connector	20 un.	3/8" TR 3/8" QC	1/2" M 1/2" M	2,40



Conectores lineal igual / Union connector

Ref.	Descripción / Description	Bolsa / Bag	Conexión / Connection		€/uni.
			Tubo / Tube	Tubo / Tube	
CR1001	Conector lineal igual Union connector	20 un.	1/4" TR 1/4" QC	1/4" TR 1/4" QC	2,64
CR1002	Conector lineal igual Union connector	20 un.	1/4" TR 1/4" QC	3/8" TR 3/8" QC	2,64
CR1003	Conector lineal igual Union connector	20 un.	3/8" TR 3/8" QC	3/8" TR 3/8" QR	2,64



Conectores codo macho / Male elbow connector

Ref.	Descripción / Description	Bolsa / Bag	Conexión / Connection		€/uni.
			Tubo / Tube	Macho / Male	
CR1016	Conector codo macho Male elbow connector	20 un.	1/4" TR 1/4" QC	1/8" M 1/8" M	2,40
CR1017	Conector codo macho Male elbow connector	20 un.	1/4" TR 1/4" QC	1/4" M 1/4" M	2,40
CR1019	Conector codo macho Male elbow connector	20 un.	3/8" TR 3/8" QC	1/4" M 1/4" M	2,40
CR1018	Conector codo macho Male elbow connector	20 un.	1/4" TR 1/4" QC	3/8" M 3/8" M	2,40
CR1020	Conector codo macho Male elbow connector	20 un.	3/8" TR 3/8" QC	3/8" M 3/8" M	2,40
CR1021	Conector codo macho Male elbow connector	20 un.	3/8" TR 3/8" QC	1/2" M 1/2" M	2,40



Conectores codo igual / Elbow connector

Ref.	Descripción / Description	Bolsa / Bag	Conexión / Connection		€/uni.
			Tubo / Tube	Tubo / Tube	
CR1022	Conector codo igual Elbow connector	20 un.	1/4" TR 1/4" QC	1/4" TR 1/4" QC	2,64
CR1023	Conector codo igual Elbow connector	20 un.	1/4" TR 1/4" QC	3/8" TR 3/8" QC	2,64
CR1024	Conector codo igual Elbow connector	20 un.	3/8" TR 3/8" QC	3/8" TR 3/8" QC	2,64



Conectores rápidos / Quick connectors

Conectores codo espiga / Stem elbow connector

Ref.	Descripción / Description	Bolsa / Bag	Conexión / Connection		€/uni.
			Tubo / Tube	Tubo / Tube	
CR1043	Conector codo espiga Stem elbow connector	20 un.	¼" E ¼" E	¼" TR ¼" QC	1,08
CR1044	Conector codo espiga Stem elbow connector	20 un.	¼" E ¼" E	¾" TR ¾" QC	1,08
CR1045	Conector codo espiga Stem elbow connector	20 un.	¾" E ¾" E	¾" TR ¾" QC	3,44



Conectores "T" / Union tee

Ref.	Descripción / Description	Bolsa / Bag	Conexión / Connection			€/uni.
			Tubo / Tube	Tubo / Tube	Tubo / Tube	
CR1038	Conector "T" igual Union tee	20 un.	¼" TR ¼" QC	¼" TR ¼" QC	¼" TR ¼" QC	2,64
CR1025	Conector "T" igual Union tee	20 un.	¼" TR ¼" QC	¼" M ¼" M	¾" TR ¾" QC	4,34
CR1026	Conector "T" igual Union tee	20 un.	¾" TR ¾" QC	¾" TR ¾" QC	¼" TR ¼" QC	4,34
CR1027	Conector "T" igual Union tee	20 un.	¾" TR ¾" QC	¾" TR ¾" QC	¾" TR ¾" QC	4,34



Conectores "T" macho / Male union tee

Ref.	Descripción / Description	Bolsa / Bag	Conexión / Connection			€/uni.
			Tubo / Tube	Tubo / Tube	Tubo / Tube	
CR1037	Conector "T" macho Male union tee	20 un.	¼" TR ¼" QC	¼" M ¼" M	¼" TR ¼" QC	2,64
CR1039	Conector "T" macho Male union tee	20 un.	¼" TR ¼" QC	¼" M ¼" M	¾" TR ¾" QC	2,64
CR1050	Conector "T" macho Male union tee	20 un.	¼" TR ¼" QC	¼" TR ¼" QC	¼" M ¼" M	2,64
CR1051	Conector "T" macho Male union tee	20 un.	¼" TR ¼" QC	¼" TR ¼" QC	¾" M ¾" M	2,64



Conectores "T" espiga / Stem branch tee

Ref.	Descripción / Description	Bolsa / Bag	Conexión / Connection			€/uni.
			Tubo / Tube	Tubo / Tube	Tubo / Tube	
CR1046	Conector "T" espiga Stem branch tee	20 un.	¼" TR ¼" QC	¼" E ¼" E	¼" TR ¼" QC	2,04
CR1047	Conector "T" espiga Stem branch tee	20 un.	¼" E ¼" E	¼" TR ¼" QC	¼" TR ¼" QC	2,04
CR1049	Conector "T" espiga Stem branch tee	20 un.	¾" TR ¾" QC	¾" E ¾" E	¾" TR ¾" QC	2,53



Conectores rápidos / Quick connectors Conectores "Y" / "Y" connectors

Ref.	Descripción / Description	Bolsa / Bag	Conexión / Connection			€/uni.
			Tube / Tube	Tube / Tube	Tube / Tube	
CR1028	Conector "Y" "Y" connector	20 un.	¼" TR ¼" QC	¼" TR ¼" QC	¼" TR ¼" QC	4,34
CR1029	Conector "Y" "Y" connector	20 un.	¾" TR ¾" QC	¾" TR ¾" QC	¾" TR ¾" QC	4,34



Conectores pasamuros / Bulkhead connector

Ref.	Descripción / Description	Bolsa / Bag	Conexión / Connection		€/uni.
			Tubo / Tube	Tubo / Tube	
CR1004	Conector pasamuros Bulkhead connector	20 un.	¼" TR ¼" QC	¼" TR ¼" QC	4,09
CR1005	Conector pasamuros Bulkhead connector	20 un.	¼" TR ¼" QC	¾" TR ¾" QC	3,93
CR1006	Conector pasamuros Bulkhead connector	20 un.	¾" TR ¾" QC	¼" TR ¼" QC	4,09
CR1007	Conector pasamuros Bulkhead connector	20 un.	¾" TR ¾" QC	¾" TR ¾" QC	4,09



Conector de grifo / Female union

Ref.	Descripción / Description	Bolsa / Bag	Conexión / Connection		€/uni.
			Tubo / Tube	Tubo / Tube	
CR1040	Conector de grifo Female union	10 un.	7/16" H 7/16" F	¾" TR ¾" QC	2,40
CR1042	Conector de grifo Female union	10 un.	7/16" H 7/16" F	¼" TR ¼" QC	2,40



Segeres / Flow bend chips

Ref.	Descripción / Description	Bolsa / Bag	€/uni.
CR0014	Segeres ¼" Flow bend chip ¼"	100 un.	0,23
CR0038	Segeres ¾" Flow bend chip ¾"	100 un.	0,23



Cartuchos estándar y especiales / Standard and special cartridge

Conexión rosca 1/4" H / Thread connection 1/4" F

Ref.	Descripción / Description	Diámetro / Diameter	Embalaje / Package	€/uni.
FCS101	Cartucho en línea de sedimentos 12" 5 micras Inline sediment cartridge 12" 5 microns	2 1/2"	25 uni.	8,50
FCC101	Cartucho en línea de carbón activo 12" Inline active carbon cartridge 12"	2 1/2"	25 uni.	9,41

* Embalaje indivisible / Indivisible packaging

Descripción:

FCS101: Cartucho fabricado a base de fibra de polipropileno 100%. La alta calidad de este cartucho ayuda a eliminar la arena y otras partículas disueltas en el agua.

FCC101: Elimina elementos como el cloro, partículas y otros componentes orgánicos que contribuyen al mal sabor y olor del agua.

Datos técnicos:

- Temperatura mínima: 4,40 °C.
- Temperatura máxima: 37,70 °C.
- Presión máxima: 5 Bar.
- Vida útil: 8.000 litros / 1 año.

Dimensiones:

- A: 285 mm.
- B: 63 mm.
- C: 11 mm.

Description:

FCS101: This cartridge is manufactured from 100% polypropylene fiber. The high quality of this cartridge helps remove dust, sand and other particles dissolved in water.

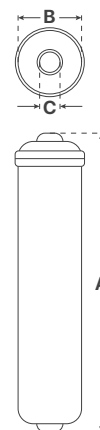
FCC101: Removes elements such as a chlorine, particles and other organic compounds that contribute to the taste and odor of water.

Features:

- Min. temperature: 4,40 °C.
- Max. temperature: 37,70 °C.
- Max. pressure: 5 bar.
- Production: 8.000 L / year.

Dimensions:

- A: 285 mm.
- B: 63 mm.
- C: 11 mm.



* Dimensiones aproximadas en mm
* Approximate dimensions in mm



Conexión rosca 1/4" H / Thread connection 1/4" F

Ref.	Descripción / Description	Diámetro / Diameter	Embalaje / Package	€/uni.
FP1007	Cartucho en línea post-carbón 12" Conexión rosca 1/4" H Inline post-carbon cartridge 12" Thread connection 1/4" F	2"	25 uni.	12,06

* Embalaje indivisible / Indivisible packaging

Descripción:

FP1007: Post-filtro de carbón granulado de 10".

Datos técnicos:

- Temperatura mínima: 4,40 °C.
- Temperatura máxima: 37,70 °C.
- Presión máxima: 5 Bar.
- Vida útil: 8.000 litros / 1 año.

Dimensiones:

- A: 270 mm.
- B: 50 mm.
- C: 11 mm.

Description:

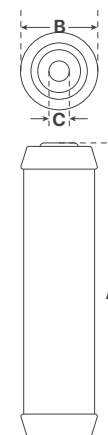
FP1007: Granular carbon postfilter 10".

Features:

- Min. temperature: 4,40 °C.
- Max. temperature: 37,70 °C.
- Max. pressure: 5 bar.
- Production: 8.000 L / year.

Dimensions:

- A: 270 mm.
- B: 50 mm.
- C: 11 mm.



* Dimensiones aproximadas en mm
* Approximate dimensions in mm



Cartuchos estándar y especiales / Standard and special cartridge

Conexión rosca 1/4" H / Thread connection 1/4" F

Ref.	Descripción / Description	Diámetro / Diameter	Embalaje / Package	€/uni.
FCS-13	Cartucho en línea de sedimentos Inline sediment cartridge	2 1/2"	25 uni.	11,70
FCG-13	Cartucho en línea de carbón granulado Inline granular carbon cartridge	2 1/2"	25 uni.	12,32

* Embalaje indivisible / Indivisible packaging

Descripción:

· **FCS-13:** Cartucho fabricado a base de fibra de polipropileno 100%. Elimina la arena y otras partículas disueltas en el agua.

· **FCG-13:** Elimina elementos como el cloro, partículas y otros componentes orgánicos que contribuyen al mal sabor y olor del agua.

Datos técnicos:

- Temperatura mínima: 4,40 °C.
- Temperatura máxima: 37,70 °C.
- Presión máxima: 5 Bar.
- Vida útil: 8.000 litros / 1 año.
- Dimensiones:
 - A: 300 mm.
 - B: 63 mm.
 - C: 4 mm.

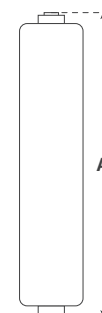
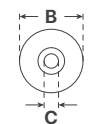
Description:

· **FCS-13:** Cartridge manufactured from 100% polypropylene fiber. Removes dust, sand and other particles dissolved in water.

· **FCG-13:** This cartridge removes elements such as a chlorine, particles and other organic compounds that contribute to the taste and odor of water.

Features:

- Min. temperature: 4,40 °C.
- Max. temperature: 37,70 °C.
- Max. pressure: 5 bar.
- Production: 8.000 L / year.
- Dimensions:
 - A: 300 mm.
 - B: 63 mm.
 - C: 4 mm.



* Dimensiones aproximadas en mm
* Approximate dimensions in mm



Conexión tubo 1/4" / Tube connection 1/4"

Ref.	Descripción / Description	Diámetro / Diameter	Embalaje / Package	€/uni.
FP1006	Cartucho en línea post-carbón Conexión tubo 1/4" Inline post-carbon cartridge Tube connection 1/4"	2"	25 uni.	9,10

* Embalaje indivisible / Indivisible packaging

Descripción:

· **FP1006:** Post-filtro de carbón granulado de 10".

Datos técnicos:

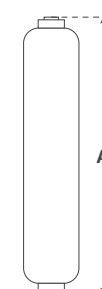
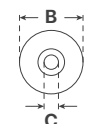
- Temperatura mínima: 4,40 °C.
- Temperatura máxima: 37,70 °C.
- Presión máxima: 5 Bar.
- Vida útil: 8.000 litros / 1 año.
- Dimensiones:
 - A: 265 mm.
 - B: 50 mm.
 - C: 4 mm.

Description:

· **FP1006:** Granular carbon postfilter 10".

Features:

- Min. temperature: 4,40 °C.
- Max. temperature: 37,70 °C.
- Max. pressure: 5 bar.
- Production: 8.000 L / year.
- Dimensions:
 - A: 265 mm.
 - B: 50 mm.
 - C: 4 mm.



* Dimensiones aproximadas en mm
* Approximate dimensions in mm



Cartuchos estándar y especiales / Standard and special cartridge

Conexión espiga ¼" | Grosor de 2" / Stem connection ¼" | Thickness 2":

Ref.	Descripción / Description	Diámetro / Diameter	Embalaje / Package	€/uni.
FCS-12	Cartucho en línea de sedimentos Inline sediment cartridge	2"	25 uni.	10,62
FCC-12	Cartucho en línea de carbón block Inline carbon block cartridge	2"	25 uni.	10,54
FCG-12	Cartucho en línea de carbón granulado Inline granulated carbon cartridge	2"	25 uni.	10,20
FP1004	Post-filtro en línea antibacteria Inline anti-bacterial post-cartridge	2"	25 uni.	13,06

* Embalaje indivisible / Indivisible packaging

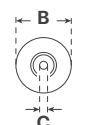


Descripción:

- **FCS-12:** Cartucho fabricado a base de fibra de polipropileno 100%. Elimina la arena y otras partículas disueltas en el agua.
- **FCC-12:** Elimina elementos como el cloro, partículas y otros componentes orgánicos que contribuyen al mal sabor y olor del agua.
- **FCG-12:** Elimina elementos como el cloro, partículas y otros componentes orgánicos que contribuyen al mal sabor y olor del agua.
- **FP1004:** Post-filtro de carbón granulado de 10" que proporciona una mejora en el sabor del agua remineralizándola.

Description:

- **FCS-12:** Cartridge manufactured from 100% polypropylene fiber. Removes dust, sand and other particles dissolved in water.
- **FCC-12:** This cartridge removes elements such as a chlorine, particles and other organic compounds that contribute to the taste and odor of water.
- **FCG-12:** This cartridge removes elements such as a chlorine, particles and other organic compounds that contribute to the taste and odor of water.
- **FP1004:** Granulated carbon postfilter thanks to its remineralizing capacity improves water's taste.



* Dimensiones aproximadas en mm
* Approximate dimensions in mm

Datos técnicos:

- Temperatura mínima: 4,40 °C.
- Temperatura máxima: 37,70 °C.
- Presión máxima: 5 Bar.
- Vida útil: 8.000 litros / 1 año.
- Dimensiones:
 - A: 290 mm.
 - B: 50 mm.
 - C: 2 mm.

Features:

- Min. temperature: 4,40 °C.
- Max. temperature: 37,70 °C.
- Max. pressure: 5 bar.
- Production: 8.000 L / year.
- Dimensions:
 - A: 290 mm.
 - B: 50 mm.
 - C: 2 mm.

Cartuchos estándar y especiales / Standard and special cartridge

Conexión espiga ¼" | Grosor de 2 ½" / Stem connection ¼" | Thickness 2 ½"

Ref.	Descripción / Description	Diámetro / Diameter	Embalaje / Package	€/uni.
FS5001	Cartucho espiga de polipropileno 5µ 5µ polypropylene stem cartridge	2 ½"	25 uni.	8,33
FC5001	Cartucho espiga de carbón CTO 5µ 5µ carbon CTO stem cartridge	2 ½"	25 uni.	12,50
FG5001	Cartucho espiga de carbón granulado 5µ 5µ granulated carbon stem cartridge	2 ½"	25 uni.	10,42

* Embalaje indivisible / Indivisible packaging

Descripción:

- **FC5001:** Elimina elementos como el cloro, partículas y otros componentes orgánicos.
- **FG5001:** Elimina elementos como el cloro, partículas y otros componentes orgánicos.
- **FS5001:** Cartucho de 5 micras que está fabricado a base de fibra de polipropileno 100%. Elimina la arena y otras partículas disueltas en el agua.

Description:

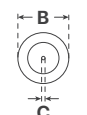
- **FC5001:** Removes elements such as chlorine and other organic particles.
- **FG5001:** Removes elements such as chlorine and other organic particles.
- **FS5001:** This cartridge manufactured from 100% polypropylene fiber. Removes dust, sand and other particles dissolved in water.

Datos técnicos:

- Temperatura mínima: 4,40 °C.
- Temperatura máxima: 37,70 °C.
- Presión máxima: 5 Bar.
- Vida útil: 8.000 litros / 1 año.
- Dimensiones:
 - A: 310 mm.
 - B: 62 mm.
 - C: 6,2 mm.

Features:

- Min. temperature: 4,40 °C.
- Max. temperature: 37,70 °C.
- Max. pressure: 5 bar.
- Production: 8.000 L / year.
- Dimensions:
 - A: 310 mm.
 - B: 62 mm.
 - C: 6,2 mm.



* Dimensiones aproximadas en mm
* Approximate dimensions in mm



Conexión espiga ¼" | Grosor de 2 ½" / Stem connection ¼" | Thickness 2 ½"

Ref.	Descripción / Description	Diámetro / Diameter	Embalaje / Package	€/uni.
FP1012	Cartucho postfiltro carbón 2½" Conexión espiga ¼" Carbon post filter cartridge 2½" Stem connection ¼"	2 ½"	25 uni.	10,02

* Embalaje indivisible / Indivisible packaging

Descripción:

- **FP1012:** Cartucho alcalino con caracter antioxidante mediante el aumento de pH, que aporta minerales saludables como Mg, K, Ca y Na.

Description:

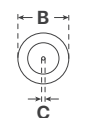
- **FP1006:** Alkaline cartridge with antioxidant character through the increase in pH, which provides healthy minerals such as Mg, K, Ca and Na.

Datos técnicos:

- Temperatura mínima: 4,40 °C.
- Temperatura máxima: 37,70 °C.
- Presión máxima: 5 Bar.
- Vida útil: 8.000 litros / 1 año.
- Dimensiones:
 - A: 310 mm.
 - B: 62 mm.
 - C: 6,2 mm.

Features:

- Min. temperature: 4,40 °C.
- Max. temperature: 37,70 °C.
- Max. pressure: 5 bar.
- Production: 8.000 L / year.
- Dimensions:
 - A: 310 mm.
 - B: 62 mm.
 - C: 6,2 mm.



* Dimensiones aproximadas en mm
* Approximate dimensions in mm



Cartuchos estándar y especiales / Standard and special cartridge

Postfiltros de 2" Conexión rosca 1/4" H / Postfilters 2" thread connection 1/4" F

Ref.	Descripción / Description	Diámetro / Diameter	Embalaje / Package	€/uni.
FP1001	Cartucho en línea post-carbón Inline post-carbon cartridge	2"	25 uni.	6,60
FP1010	Cartucho postfiltro regulador de pH Bio Regulator postfilter ph Bio cartridge	2"	25 uni.	18,90
FP1014	Cartucho regulador de pH pH regulator cartridge	2"	25 uni.	5,00

* Embalaje indivisible / Indivisible packaging

Descripción:

· **FP1001:** Post-filtro de carbón granulado 10".

· **FP1010:** Este filtro proporciona hidrógeno activo y también aumenta el poder de reducción mediante el aumento de pH y aporta minerales saludables como Mg, K, Ca y Na.

· **FP1014:** Cartucho alcalino con caracter antioxidante mediante el aumento de pH, que aporta minerales saludables como Mg, K, Ca y Na.

Datos técnicos:

- Temperatura mínima: 4,40 °C.
- Temperatura máxima: 37,70 °C.
- Presión máxima: 5 Bar.
- Vida útil: 8.000 litros / 1 año.
- Dimensiones:
 - A: 265 mm.
 - B: 50 mm.
 - C: 4 mm.

Description:

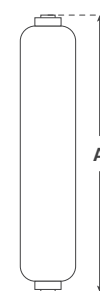
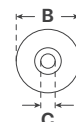
· **FP1001:** Granular carbon filter 10".

· **FP1010:** This cartridge provides active hydrogen and also increases the power reduction by increasing pH, which provides healthy minerals such as Mg, K, Ca and Na.

· **FP1014:** Alkaline cartridge with antioxidant character through the increase in pH, which provides healthy minerals such as Mg, K, Ca and Na.

Features:

- Min. temperature: 4,40 °C.
- Max. temperature: 37,70 °C.
- Max. pressure: 5 bar.
- Production: 8.000 L / year.
- Dimensions:
 - A: 265 mm.
 - B: 50 mm.
 - C: 4 mm.



* Dimensiones aproximadas en mm
* Approximate dimensions in mm



Cartuchos estándar y especiales / Standard and special cartridge

Conexión doble espiga | Grosor de 2 1/2" / Double stem connection | Thickness 2 1/2"

Ref.	Descripción / Description	Diámetro / Diameter	Embalaje / Package	€/uni.
FCS-16	Cartucho de doble espiga 1/4" de sedimentos 11" 11" sediments cartridge double stem 1/4"	2 1/2"	25 uni.	10,14
FCC-16	Cartucho de doble espiga 1/4" de carbón activo 11" 11" activated carbon cartridge double stem 1/4"	2 1/2"	25 uni.	10,86
FCS-19	Cartucho en línea de doble espiga 3/8" sedimentos 10" 10" sediments inline cartridge double stem 3/8"	2 1/2"	25 uni.	10,14
FCG-19	Cartucho en línea de doble espiga 3/8" de carbón granulado 10" 10" granular carbon in line cartridge double stem 3/8"	2 1/2"	25 uni.	11,98

* Embalaje indivisible / Indivisible packaging

Descripción:

- **FCC-16:** Elimina elementos como el cloro, partículas y otros componentes orgánicos que contribuyen al mal sabor y olor del agua.
- **FCS-16 / FCS-19:** Cartucho de 5 micras fabricado a base de fibra de polipropileno 100%. Este cartucho ayuda a eliminar la arena y otras partículas disueltas en el agua.
- **FCG-19:** Elimina elementos como el cloro, partículas y otros componentes orgánicos que contribuyen al mal sabor y olor del agua.

Description:

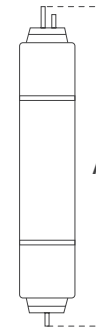
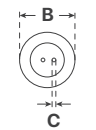
- **FCC-16:** Removes elements such as chlorine and other organic particles that contribute to the bad taste and odor.
- **FCS-16 / FCS-19:** The 5 micron cartridge is manufactured from 100% polypropylene fiber. This cartridge helps remove dust, sand and other particles dissolved in water.
- **FCG-19:** This cartridge removes elements such as a chlorine, particles and other organic compounds that contribute to the taste and odor of water.

Datos técnicos:

- Temperatura mínima: 4,40 °C.
- Temperatura máxima: 37,70 °C.
- Presión máxima: 5 Bar.
- Vida útil: 8.000 litros / 1 año.
- Dimensiones:
 - A: 310 mm.
 - B: 62 mm.
 - C: 6,2 mm.

Features:

- Min. temperature: 4,40 °C.
- Max. temperature: 37,70 °C.
- Max. pressure: 5 bar.
- Production: 8.000 L / year.
- Dimensions:
 - A: 310 mm.
 - B: 62 mm.
 - C: 6,2 mm.



* Dimensiones aproximadas en mm
* Approximate dimensions in mm



FCS-19 y FCG-19 llevan una bolsa personalizada.

FCS-19 and FCG-19 carry a custom bag.

Conexión espiga 1/4 | Grosor de 2 1/2" / Stem connection 1/4 | Thickness 2 1/2"

Ref.	Descripción / Description	Diámetro / Diameter	Embalaje / Package	€/uni.
FP1005	Cartucho regulador de pH Conexión espiga 1/4" Regulator postfilter ph cartridge Stem connection 1/4"	2"	50 uni.	13,02

* Embalaje indivisible / Indivisible packaging

Descripción:

- **FP1005:** Posfiltro de carbón granulado de 10".

Description:

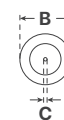
- **FP1005:** Granular post-carbon cartridge 10".

Datos técnicos:

- Temperatura mínima: 4,40 °C.
- Temperatura máxima: 37,70 °C.
- Presión máxima: 5 Bar.
- Vida útil: 8.000 litros / 1 año.
- Dimensiones:
 - A: 275 mm.
 - B: 55 mm.
 - C: 6,2 mm.

Features:

- Min. temperature: 4,40 °C.
- Max. temperature: 37,70 °C.
- Max. pressure: 5 bar.
- Production: 8.000 L / year.
- Dimensions:
 - A: 275 mm.
 - B: 55 mm.
 - C: 6,2 mm.



* Dimensiones aproximadas en mm
* Approximate dimensions in mm



Cartuchos estándar y especiales / Standard and special cartridge

Polifosfatos / Polyphosphates

Ref.	Descripción / Description	Altura / Height	Embalaje / Package	€/uni.
POL100	Cartucho de polifosfatos lleno Full polyphosphates cartridge	10"	25 uni.	29,81
POL101	Cartucho de polifosfatos vacío Empty polyphosphates cartridge	10"	20 uni.	7,22

* Embalaje indivisible / Indivisible packaging



Lecho mixto (desmineralizador) / Mixed bed

Ref.	Descripción / Description	Rendimiento / Performance			Altura / Height	Volumen / Volume	€/uni.
		20 ppm	50 ppm	500 ppm			
FL1001	Cartucho lecho mixto Mixed bed cartridge	900 L	360 L	36 L	10"	0,6 L	28,66
FL1002	Cartucho lecho mixto Mixed bed cartridge	1.800 L	720 L	72 L	20"	1,2 L	55,04



Carbón / Carbon

Ref.	Descripción / Description	Altura / Height	Embalaje / Package	€/uni.
FC1002	Cartucho carbón activo granulado Granulated active carbon cartridge	10"	25 uni.	5,94
FC1003	Cartucho carbón activo granulado Granulated active carbon cartridge	20"	25 uni.	11,46
FC2001	Cartucho carbón activo block Activated carbon block cartridge	10"	25 uni.	4,39
FC2002	Cartucho carbón activo block Activated carbon block cartridge	20"	20 uni.	7,46



Osmtic / Osmtic

Ref.	Descripción / Description	€/uni.
FC1005	Cartucho carbón activo Active carbon cartridge	20,63
FP1008	Cartucho post-filtro remineralizador Post-filter remineralizing cartridge	42,42
FS1005	Cartucho de polipropileno Polypropylene cartridge	20,63



Kits de filtros 5 etapas / Filter kits for 5 stages

Ref.	Descripción / Description	Embalaje / Package	€/uni.
KIT001	Kit recambio de 3 filtros para modelo 5 etapas 3 filters kit for 5 stages R.O.	10 uni.	13,16
KIT002	Kit recambio de 4 filtros para modelo 5 etapas 4 filters kit for 5 stages R.O.	10 uni.	17,27

* Embalaje indivisible / Indivisible packaging



Portafiltros y accesorios / Filter housing and accessories

Portafiltro estándar 5 etapas / Filter housing 5 stages

Ref.	Descripción / Description	Altura / Height	Conexión / Connection	€/uni.
VF1001	Portafiltro opaco blanco de 1 junta White filter housing of single O-ring	10"	¼"	9,17
VF1002	Portafiltro opaco blanco de 2 juntas Filter housing opaque white of a 2 o-ring	10"	¼"	9,17
VF1032	Portafiltro opaco azul de 1 junta Blue filter housing of single O-ring	10"	¼"	17,20
VF1026	Portafiltro transparente de 2 juntas Filter housing transparent of a 2 o-ring	10"	¼"	17,20



Filtro de ducha / Shower filter

Ref.	Descripción / Description	Conexión / Connection	€/uni.
FD1001	Filtro de ducha de carbón Carbon shower filter	½"	25,22
FD2001	Recambio del filtro de ducha Replacement carbon shower filter	½"	6,87



Cartucho de polifosfatos lavadora / Washer polyphosphates filter

Ref.	Descripción / Description	€/uni.
POL102	Cartucho de polifosfatos de lavadora Washer polyphosphates filter	16,05
POL104	Cartucho de polifosfatos de calentador Water heater polyphosphates filter	21,21

* Embalaje indivisible / Indivisible packaging



Llaves / Wrench

Ref.	Descripción / Description	€/uni.
RO2037	Llave contenedor de 5 etapas 10" Wrench for 10" 5 stages filter housing	3,44
RO2053	Llave para contenedor de 3P 10" Wrench for 10" 3 pcs filter housing	3,44
VF1014	Llave contenedor BIG Wrench for BIG filter housing	3,44
RO2067	Llave contenedor estándar Wrench for standard housing	3,44



Soportes contenedor / Bracket

Ref.	Descripción / Description	€/uni.
VF1007	Soporte para contenedor 10" Bracket for 10" housing	3,44
VF1008	Soporte para contenedor 20" Bracket for 20" housing	5,73
VF1047	Soporte para contenedor BIG Bracket for BIG housing	10,32



Portafiltros y accesorios / Filter housing and accessories

Soporte vasos / Bracket

Ref.	Descripción / Description	€/uni.
PV0006	Soporte para vasos 5 etapas con bomba Bracket for 5-stages tanks with pump	11,46
PV0007	Soporte para vasos 5 etapas sin bomba Bracket for 5-stages tanks without pump	11,46



Juntas / O-ring

Ref.	Descripción / Description	€/uni.
JUVM01	Junta portamembrana KF abajo 56 x 3'1 Bottom o-ring for membrane housing 56 x 3'1	2,29
JUVM02	Junta portamembrana KF arriba 56 x 3'1 Top o-ring for membrane housing 56 x 3'1	2,89
JUVF01	Junta para vaso KF 2T (VF1002) O-ring for KF 2T (VF1002)	2,29
JUVF02	Junta para tapa 2T (VF1002) O-ring for 2T (VF1002)	2,29
JUHI01	Junta para vaso azul HI (VF1032) O-ring for blue housing HI (VF1032)	2,29
JU0001	Junta tórica para portafiltro VF1001 O-ring for filter housing VF1001	2,29





EQUIPOS INDUSTRIALES

INDUSTRIAL SYSTEMS

Equipos industriales hasta 2.000 ppm de TDS / Equipment industrial until 2,000 ppm TDS

OI industrial panel / Panel industrial R.O.

Ref.	Descripción / Description	Producción Production	Producción diaria Daily production	€/uni.
OI4021	Ósmosis inversa con membrana 4021 Reverse osmosis with 4021 membrane	80 L/h	1.280 L/d	4.127,39
OI4040	Ósmosis inversa con membrana 4040 Reverse osmosis with 4040 membrane	200 L/h	3.200 L/d	4.414,01

Datos técnicos:

- Sales disueltas totales en el agua máximo: 2.000 ppm
- Concentración máxima de cloruros en el agua: 500 ppm.
- Temperatura del agua: 25 °C.
- Presión dinámica mínima de entrada: 2,5 Bar.
- Presión de trabajo: entre 8 Bar y 12 Bar.
- Conexión de entrada: ¾"H.
- Conexión de salida permeado: ½"H.
- Conexión de salida desagüe: ½"H.
- Alimentación eléctrica: 230V/50Hz.
- Prefiltración con filtro Cintropur.
- Control de presión con manómetros de glicerina.
- Eliminación de sales en el agua de hasta el 99%.
- Panel de control que gestiona las funciones del sistema de ósmosis inversa del equipo:
 - Relé programable digital.
 - Control de entrada de agua de aporte.
 - Arranque/parada de la bomba de alta presión.
 - Control de presiones del sistema.
 - Lector de medida instantánea de la conductividad de agua osmotizada.
 - Control real del caudal de flujo de agua permeada, rechazo y recirculación.
 - Flushing automático con agua de entrada.
 - Conexión control del pretratamiento.
 - Conexión control señal eléctrica de boya llenado depósito agua osmotizada.
- Test de prueba: 900 ppm.
- Membranas estándar de 4" ultra baja presión Vontron.
- Bomba de alta presión de paletas rotativas.
- Presostato control baja presión.
- Tubería en PVC PN-16.
- Conversión del equipo: 35%~50%.

Features:

- Total dissolved salts in water maximum: 2,000 ppm.
- Maximum chloride concentration in water: 500 ppm.
- Water temperature: 25 °C.
- Minimum dynamic entrance pressure: 2.5 Bar.
- Working pressure: between 8 Bar and 12 Bar.
- Input connection: ¾"H.
- Permeate outlet connection: ½"H.
- Drain outlet connection: ½"H.
- Power supply: 230V / 50Hz.
- Prefiltration with Cintropur filter.
- Pressure control with glycerin pressure gauges.
- Elimination of salts in water up to 99%.
- Control panel that manages the functions of the reverse osmosis system of the team:
 - Digital programmable relay.
 - Input water input control.
 - Start / stop of the high pressure pump.
 - Control of system pressures.
 - Instant measurement of the conductivity of desalinated water.
 - Actual control of the permeated water flow rate, rejection and recirculation.
 - Inlet feed flow automatic flushing.
 - Pre-treatment control connection.
 - Electric buoy filled signal control connection osmotized water deposit.
- Test test: 900 ppm.
- Ultra low pressure 4" Vontron standard membranes.
- High pressure rotary vane pump.
- Low pressure control pressure switch.
- PVC pipe PN-16.
- Conversion of equipment: 35% ~ 50%.

Notas importantes:

- Se recomienda 8 horas máximo de trabajo continuo.
- Equipo diseñado para el tratamiento de agua con sistema de membranas de ósmosis inversa.
- La calidad de agua de entrada, la temperatura, la presión de trabajo y el ajuste de caudales del equipo son parámetros variables a tener en cuenta en el rendimiento del propio equipo.
- Debe preverse un pretratamiento adecuado en función de la calidad de agua de alimentación a tratar, e incluso postratamiento.

Important notes:

- It is recommended 8 hours maximum of continuous work.
- Equipment designed for water treatment with reverse osmosis membrane system.
- The quality of the inlet water, the temperature, the working pressure and the adjustment of the flow of the equipment are variable parameters to be taken into account in the performance of the equipment itself.
- Adequate pretreatment must be foreseen according to the quality of the feed water to be treated. And even aftercare.



Elementos personalizables en el equipo Customizable elements in the equipment



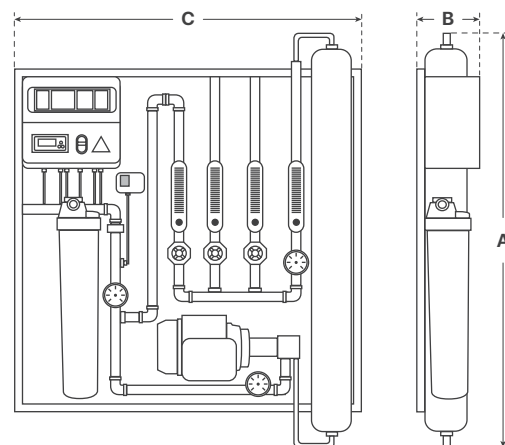
Avisador acústico-luminoso por conductividad.
Acoustic-light warning light by conductivity.



Membrana baja presión, resistente al cloro, agua de pozo, etc.
Membrane low pressure, resistant to chlorine, well water, etc.

ESPECIFICACIONES TÉCNICAS / TECHNICAL SPECIFICATIONS

	OI4021	OI4040
· Producción / Production:	80 L/h	200 L/h
· Potencia eléctrica / Power supplier:	0,50 kW	0,75 kW
· Potencia bomba / Pump power:	½CV	¾CV
· Bomba rotativa / Rotary pump:	BR0400	BR0800
· Caudal bomba / Pump flow:	400 L/h	800 L/h
· Membrana / Membrane:	1x4021	1x4040
· Portamembranas / Pressure vessels:	Inox 1x(40x21)	Inox 1x(40x40)
· Dimensiones / Dimensions:		
· Medida A / Measure A:	1.000 mm	1.200 mm
· Medida B / Measure B:	250 mm	250 mm
· Medida C / Measure C:	1.000 mm	1.000 mm



* Dimensiones aproximadas en mm
* Approximate dimensions in mm

Equipos industriales hasta 2.000 ppm de TDS / Equipment industrial until 2,000 ppm TDS

Ósmosis inversa industrial compacta QUBE-R / Compact industrial R.O. QUBE-R

Ref.	Descripción / Description	Producción Production	Producción diaria Daily production	€/uni.
OI0500	Ósmosis inversa QUBE-R con membrana 4021 Reverse osmosis QUBE-R with 4021 membrane	80 L/h	1.280 L/d	4.127,39
OI0501	Ósmosis inversa QUBE-R con membrana 4040 Reverse osmosis QUBE-R with 4040 membrane	200 L/h	3.200 L/d	4.414,01
OI0502	Ósmosis inversa QUBE-R con membrana 2x4040 Reverse osmosis QUBE-R with 2x4040 membrane	400 L/h	6.400 L/d	4.700,63

Datos técnicos:

- Sales disueltas totales en el agua máximo: 2.000 ppm
- Concentración máxima de cloruros en el agua: 500 ppm.
- Temperatura del agua: 25 °C.
- Presión dinámica mínima de entrada: 2,5 Bar.
- Presión de trabajo: entre 8 Bar y 12 Bar.
- Conexión de entrada: ¾"H.
- Conexión de salida permeado: ½"H.
- Conexión de salida desagüe: ½"H.
- Alimentación eléctrica: 230V/50Hz.
- Prefiltración con filtro Cintropur.
- Control de presión con manómetros de glicerina.
- Eliminación de sales en el agua de hasta el 99%.
- Panel de control que gestiona las funciones del sistema de ósmosis inversa del equipo:
 - Relé programable digital.
 - Control de entrada de agua de aporte.
 - Arranque/parada de la bomba de alta presión.
 - Control de presiones del sistema.
 - Lector de medida instantánea de la conductividad de agua osmotizada.
 - Control real del caudal de flujo de agua permeada, rechazo y recirculación.
 - Flushing automático con agua de entrada.
 - Conexión control del pretratamiento.
 - Conexión control señal eléctrica de boya llenado depósito agua osmotizada.
- Test de prueba: 900 ppm.
- Membranas estándar de 4" ultra baja presión Vontron.
- Bomba de alta presión de paletas rotativas.
- Presostato control baja presión.
- Tubería en PVC PN-16.
- Conversión del equipo: 35%~50%.

Features:

- Total dissolved salts in water maximum: 2,000 ppm.
- Maximum chloride concentration in water: 500 ppm.
- Water temperature: 25 °C.
- Minimum dynamic entrance pressure: 2.5 Bar.
- Working pressure: between 8 Bar and 12 Bar.
- Input connection: ¾"H.
- Permeate outlet connection: ½"H.
- Drain outlet connection: ½"H.
- Power supply: 230V / 50Hz.
- Prefiltration with Cintropur filter.
- Pressure control with glycerin pressure gauges.
- Elimination of salts in water up to 99%.
- Control panel that manages the functions of the reverse osmosis system of the team:
 - Digital programmable relay.
 - Input water input control.
 - Start / stop of the high pressure pump.
 - Control of system pressures.
 - Instant measurement of the conductivity of desalinated water.
 - Actual control of the permeated water flow rate, rejection and recirculation.
 - Inlet feed flow automatic flushing.
 - Pre-treatment control connection.
 - Electric buoy filled signal control connection osmotized water deposit.
- Test test: 900 ppm.
- Ultra low pressure 4" Vontron standard membranes.
- High pressure rotary vane pump.
- Low pressure control pressure switch.
- PVC pipe PN-16.
- Conversion of equipment: 35% ~ 50%.

Notas importantes:

- Se recomienda 8 horas máximo de trabajo continuo.
- Equipo diseñado para el tratamiento de agua con sistema de membranas de ósmosis inversa.
- La calidad de agua de entrada, la temperatura, la presión de trabajo y el ajuste de caudales del equipo son parámetros variables a tener en cuenta en el rendimiento del propio equipo.
- Debe preverse un pretratamiento adecuado en función de la calidad de agua de alimentación a tratar, e incluso postratamiento.

Important notes:

- It is recommended 8 hours maximum of continuous work.
- Equipment designed for water treatment with reverse osmosis membrane system.
- The quality of the inlet water, the temperature, the working pressure and the adjustment of the flow of the equipment are variable parameters to be taken into account in the performance of the equipment itself.
- Adequate pretreatment must be foreseen according to the quality of the feed water to be treated. And even aftercare.



Elementos personalizables en el equipo Customizable elements in the equipment



Chasis en acero inoxidable.
Stainless steel chassis.



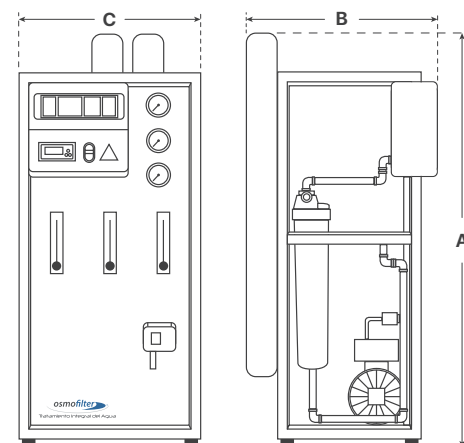
Membrana baja presión, resistente al cloro, agua de pozo, etc.
Membrane low pressure, resistant to chlorine, well water, etc.



Avisador acústico-luminoso por conductividad.
Acoustic-light warning light by conductivity.

ESPECIFICACIONES TÉCNICAS / TECHNICAL SPECIFICATIONS

	OI0500	OI0501	OI0502
· Producción / Production:	80 L/h	200 L/h	400 L/h
· Potencia eléctrica / Power supplier:	0,50 kW	0,75 kW	1 kW
· Potencia bomba / Pump power:	½ CV	¾ CV	1 CV
· Bomba rotativa / Rotary pump:	BR0400	BR0800	BR1000
· Caudal bomba / Pump flow:	400 L/h	800 L/h	1.000 L/h
· Membrana / Membrane:	1x4021	1x4040	2x4040
· Portamembranas / Pressure vessels:	PRFV 1x(40x21)	PRFV 1x(40x40)	PRFV 2x(40x40)
· Dimensiones / Dimensions:			
· Medida A / Measure A:	1.000 mm	1.300 mm	1.300 mm
· Medida B / Measure B:	400 mm	400 mm	550 mm
· Medida C / Measure C:	500 mm	500 mm	500 mm



* Dimensiones aproximadas en mm
* Approximate dimensions in mm

Portamembranas P.R.F.V. / F.R.P. membrane housing

Portamembranas 2 ½" conexión lateral / Membrane housing 2 ½" side port



Ref.	Descripción / Description	Conexión / Connection		€/uni.
		Alimentación / Feed	Permeado / Permeated	
VM1008	Portamembranas WIP P.R.F.V. (25x14) de 2 ½" 300 PSI WIP membrane housing 2 ½" F.R.P. 25x14 300 PSI	¼"	¼"	131,85
VM1009	Portamembranas WIP P.R.F.V. (25x21) de 2 ½" 300 PSI WIP membrane housing 2 ½" F.R.P. 25x21 300 PSI	¼"	¼"	149,04
VM1010	Portamembranas WIP P.R.F.V. (25x40) de 2 ½" 300 PSI WIP membrane housing 2 ½" F.R.P. 25x40 300 PSI	¼"	¼"	171,97
VM1012	Portamembranas WIP P.R.F.V. (40x21) de 2 ½" 300 PSI WIP membrane housing 2 ½" F.R.P. 40x21 300 PSI	¼"	¼"	183,44

Datos técnicos:

- Material de la carcasa de fibra de vidrio reforzado.
- Material de las tapas de los extremos en polipropileno.
- Trabajo máximo de presión: 300 - 450 psi.
- Conexión de ¼".
- Temperatura máxima: 66 °C.
- pH del agua: 3~11.

Features:

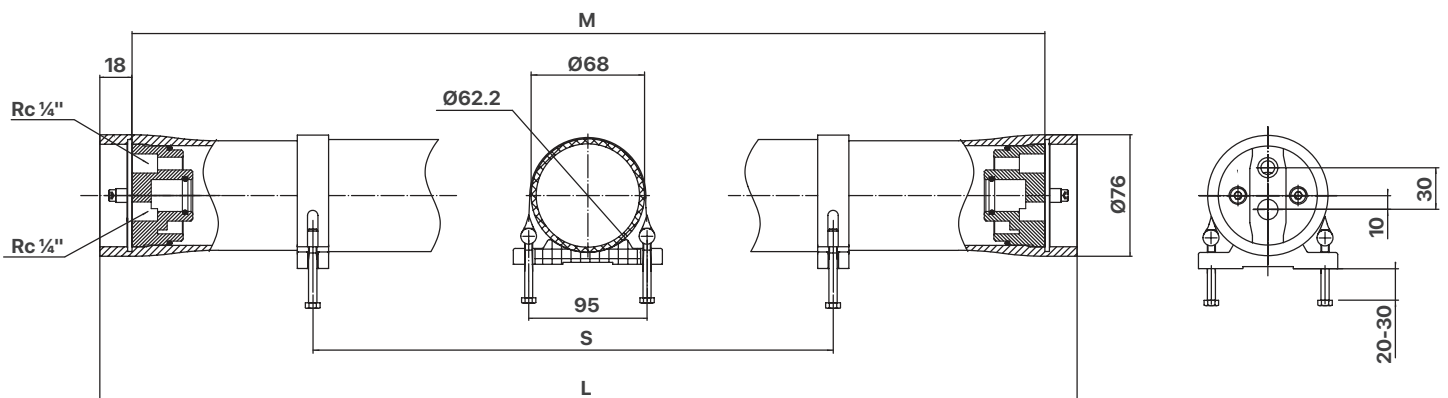
- Reinforced fiberglass housing material.
- Polypropylene end cap material.
- Maximum working pressure: 300 - 450 psi.
- Connection ¼".
- Maximum temperature: 66 °C.
- Water pH: 3~11.



DIMENSIONES / DIMENSIONS				
	VM1008	VM1009	VM1010	VM1012
· L (mm)	427	605	1088	1088
· M (mm)	419	597	1052	1052
· S (mm)	200	400	700	700



*** En caso de no disponer de stock, plazo estimado de entrega entre 10~12 semanas.**
In case of not having stock, estimated delivery time between 10 ~ 12 weeks.



Portamembranas inox. conexión final / Stainless steel membrane housing end port
Portamembranas 2 ½" y 4" / Membrane housing 2 ½" and 4"



Ref.	Descripción / Description	Diámetro / Diameter	Longitud / Length	€/uni.
VM1006	Portamembranas WIP de 2 ½" (25x14) WIP membrane housing 2 ½" (25x14)	81 mm	417 mm	108,92
VM1007	Portamembranas WIP de 2 ½" (25x21) WIP membrane housing 2 ½" (25x21)	81 mm	593 mm	120,38
VM1021	Portamembranas WIP de 2 ½" (25x40) WIP membrane housing 2 ½" (25x40)	81 mm	1.090 mm	171,97
VM1020	Portamembranas WIP de 4" (40x40) WIP membrane housing 4" (40x40)	105 mm	1.090 mm	194,91
VM1019	Portamembranas WIP de 4" (40x21) WIP membrane housing 4" (40x21)	105 mm	593 mm	171,97



Datos técnicos:

- Material: acero inoxidable AISI 304 sin costura.
- Tubo de presión.
- Material del tapón: ABS.
- Máxima presión de trabajo: 250 psi.
- Conexión entrada / rechazo: ¾" rosca hembra.
- Conexión permeado: ½" rosca hembra.

Features:

- Material: stainless steel AISI 304.
- Housing tube type.
- End cap material: ABS.
- Max. working pressure: 250psi.
- Inlet port: ¾" female thread.
- Outlet port: ½" female thread.

* En caso de no disponer de stock, plazo estimado de entrega entre 10~12 semanas.
In case of not having stock, estimated delivery time between 10 ~ 12 weeks.

Membranas WIP / WIP membranes Baja presión / Low pressure



Ref.	Descripción / Description	€/uni.
RO4063	Modelo ULP-8040 MR ULP-8040 MR model	791,85
RO4064	Modelo ULP-8040 HF ULP-8040 HF model	791,85
RO4065	Modelo LP BW8040 BW8040 model	791,85
RO4066	Modelo ULP4040 MR ULP4040 MR model	237,57
RO4067	Modelo ULP4040 ULP4040 model	237,57
RO4068	Modelo ULP4040 MR ULP4040 MR model	237,57



Condiciones límite de trabajo:

- El permeado puede variar sobre un 20%.
- Presión de trabajo máximo: 600 psi (4,14 Mpa).
- Flujo de SDI máximo: 5.
- Concentración de cloro residual: <0,1 ppm.
- Rango de pH para óptimo rendimiento: 3~10
- Rango de pH del agua durante la limpieza química: 2~12
- Reducción de presión máxima de la membrana: 15 psi (0,10 Mpa).

Features:

- Permeate may vary about 20%.
- Max. working pressure: 600 psi (4,14 Mpa)
- Max. feedwater SDI: 5
- Residual chlorine concentration: <0,1 ppm
- pH range of feedwater during continuous operation: 3~10
- pH range of feedwater during chemical cleaning: 2~12
- Max. pressure drop of membrane: 15 psi (0,10 Mpa)

Membranas ULP para trabajar a ultra baja presión, aplicables a aguas de alimentación de salinidad inferior a 2.000 ppm.
ULP membranes for working at ultra low pressure, applicable to salinity feed water below 2.000 ppm.

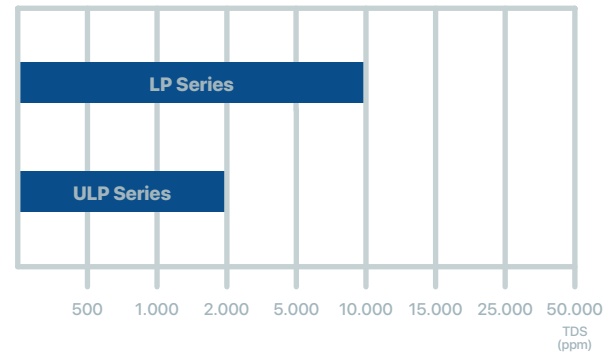
Condiciones de prueba:

- Presión de prueba: 150 psi (1,03 Mpa).
- Concentración de NaCl: 1.500 ppm.
- Temperatura de solución de prueba: 25°C.
- Valor del pH de la solución de prueba: 7,5.
- Tasa de recuperación de membrana: 15%.

Test conditions:

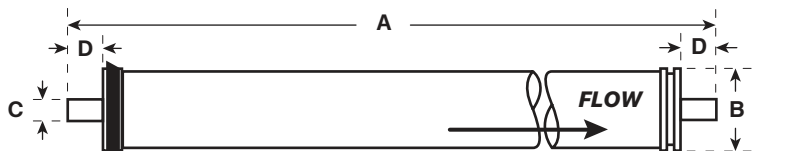
- Testing pressure: 150 psi (1,03 Mpa).
- NaCl concentrated: 1.500 ppm.
- Temperature of testing solutions: 25 °C.
- pH value of testing solution: 7,5.
- Recovery rate of membrane: 15%.

Selección de membrana según la salinidad del agua de entrada Selection of membrane elements according to salinity of feedwater



ESPECIFICACIONES TÉCNICAS / TECHNICAL SPECIFICATIONS

	RO4063	RO4064	RO4065	RO4066	RO4067	RO4068
· Permeado / Permeated:	37,80 m³/d	47,30 m³/d	39,70 m³/d	8,30 m³/d	9,50 m³/d	9,10 m³/d
· Flujo de agua máxima / Maximum feedwater flow:	17 m³/h	17 m³/h	17 m³/h	3,60 m³/h	3,60 m³/h	3,60 m³/h
· Rechazo mínimo de sales / Minimum rejection rate:	98,5%	98,5%	99%	98,5%	99%	98,5%
· Rechazo medio de sales / Stable rejection rate:	99,6%	99,5%	99,6%	99,6%	99,3%	99,6%
· Superficie de membrana / Membrane area:	40,90 m²	40,90 m²	37,2 m²	9,30 m²	7,90 m²	7,90 m²



4040: A= 533.4 mm (21")	B= 61 mm (2.4")	C= 19.1 mm (0.75")	D= 30.2 mm (1.19")
8040: A= 1016 mm (40")	B= 61 mm (2.4")	C= 19.1 mm (0.75")	



ISO 9001 Quality System Certification



Certified to NSF 61



Tested to Hygiene Requirements by Chinese Cencert for Disease Control & Prevention

Descalcificadores industriales / Industrial water softener

TM68 de 1" / TM68 with 1"

TM
válvulas

Datos generales del descalcificador:

- Botella de PRFV.
- Depósito de sal en PE.
- Resina catiónica fuerte monoesfera de uso alimentario.

Water softener features:

- Pressure vessel of G.R.P.
- Brine tank in PE.
- Monosphere strong cationic resin for alimentary use

Datos técnicos de la válvula:

- Modelo de válvula: TM68.
- Fabricada en noryl.
- Conexión 1".
- Rango de presiones de trabajo: 2 a 6 bares.
- Rango de temperaturas de trabajo: 4 °C a 35 °C.
- Alimentación eléctrica: 230 V-12 V. 50 Hz.
- Regeneración **contracorriente**.
- Caudal en continuo (caída de 1 bar): 4,50 m³/h.

Valve features:

- Model: TM68.
- Made of noryl.
- Connection: 1"
- Work pressure: 2 to 6 bar
- Work temperature: 4 °C to 35 °C
- Power supply: 230V - 12V, 50Hz.
- **Upflow** regeneration.
- Flow rate in service (1bar drop): 4,50 m³/h

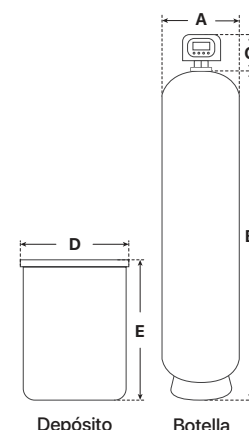


Ref.	Litros de resina Liters of resin	Caudal máximo Maximum flow	Rendimiento Performance	Consumo de sal Salt consumption	Modelo Botella Vessel model	€/uni.
DE6801	15 L.	0,60 m³/h	67,5 Hf x m³	1,50 Kg	10x17	554,90
DE6802	20 L.	0,80 m³/h	90 Hf x m³	2 Kg	08x35	598,47
DE6803	35 L.	1,40 m³/h	157 Hf x m³	3,50 Kg	10x35	636,30
DE6804	50 L.	2 m³/h	225 Hf x m³	5 Kg	10x54	733,76
DE6805	75 L.	3 m³/h	337 Hf x m³	7,50 Kg	12x52	825,48
DE6807	100 L.	4 m³/h	450 Hf x m³	10 Kg	14x52	981,40
DE6808	125 L.	4,50 m³/h	562 Hf x m³	12,50 Kg	14x65	1.203,82

* Esta válvula **SÍ** corta el suministro de agua durante la regeneración. Para que no lo corte, solicitar expresamente.
This valve **CUTS OFF** the water supply during regeneration. So that it does not cut expressly request.

DIMENSIONES DEL SISTEMA / SYSTEM DIMENSIONS

	BOTELLA		VALVULA	DEPÓSITO DE SAL		
	A	B	C	D	E	VOL. (L)
· DE6801	268 mm	434 mm	177 mm	332 mm	880 mm	70 L.
· DE6802	215 mm	897 mm	177 mm	332 mm	880 mm	70 L.
· DE6803	268 mm	893 mm	177 mm	332 mm	880 mm	70 L.
· DE6804	268 mm	1.381 mm	177 mm	582 mm	904 mm	140 L.
· DE6805	315 mm	1.338 mm	177 mm	582 mm	904 mm	140 L.
· DE6807	366 mm	1.344 mm	177 mm	660 mm	995 mm	200 L.
· DE6808	366 mm	1.674 mm	177 mm	780 mm	1.010 mm	300 L.



Descalcificadores industriales / Industrial water softener TM68 de 1" dúplex / Duplex TM68 with 1"

TM
válvulas

Datos generales del descalcificador:

- Botella de PRFV.
- Depósito de sal en PE.
- Resina catiónica fuerte monoesfera de uso alimentario.

Water softener features:

- Pressure vessel of G.R.P.
- Brine tank in PE.
- Monosphere strong cationic resin for alimentary use

Datos técnicos de la válvula:

- Modelo de válvula: TM68.
- Fabricada en noryl.
- Conexión 1".
- Rango de presiones de trabajo: 2 a 6 bares.
- Rango de temperaturas de trabajo: 4 °C a 35 °C.
- Alimentación eléctrica: 230 V-12 V. 50 Hz.
- Regeneración **contracorriente**.
- Caudal en continuo (caída de 1 bar): 4,50 m³/h.

Valve features:

- Model: TM68.
- Made of noryl
- Connection: 1"
- Work pressure: 2 to 6 bar
- Work temperature: 4 °C to 35 °C
- Power supply: 230V - 12V, 50Hz.
- **Upflow** regeneration.
- Flow rate in service (1bar drop): 4,50 m³/h



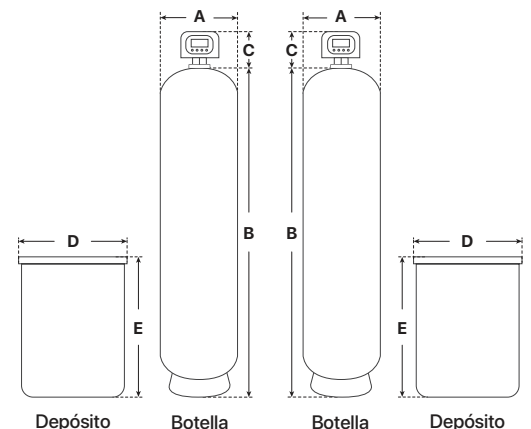
Ref.	Litros de resina Liters of resin	Caudal máximo Maximum flow	Rendimiento Performance	Consumo de sal Salt consumption	Modelo Botella Vessel model	€/uni.
DE6821	15x2 L.	0,60 m³/h	67,5 Hf x m³	1,50 Kg	10x17	1.088,03
DE6822	20x2 L.	0,80 m³/h	90 Hf x m³	2 Kg	08x35	1.184,33
DE6823	35x2 L.	1,40 m³/h	157 Hf x m³	3,50 Kg	10x35	1.250,83
DE6824	50x2 L.	2 m³/h	225 Hf x m³	5 Kg	10x54	1.473,24
DE6825	75x2 L.	3 m³/h	337 Hf x m³	7,50 Kg	12x52	1.629,17
DE6827	100x2 L.	4 m³/h	450 Hf x m³	10 Kg	14x52	1.939,87
DE6828	125x2 L.	4,50 m³/h	562 Hf x m³	12,50 Kg	14x65	2.384,71

* Esta válvula **NO** corta el suministro de agua durante la regeneración. Para que lo haga, utilizar una electroválvula.
This valve **DOES NOT CUTS OFF** the water supply during regeneration. So that it does cut expressly request.

* El funcionamiento de las TM dúplex es en paralelo. Para funcionamiento en alternó es necesario el cuadro de alternancia.
Duplex TM's are operated in parallel. For alternating operation is required the toggle box panel.

DIMENSIONES DEL SISTEMA / SYSTEM DIMENSIONS

	BOTELLA		VALVULA	DEPÓSITO DE SAL		
	A	B	C	D	E	VOL. (L)
· DE6821	268 mm	434 mm	177 mm	332 mm	880 mm	70 L.
· DE6822	215 mm	897 mm	177 mm	332 mm	880 mm	70 L.
· DE6823	268 mm	893 mm	177 mm	332 mm	880 mm	70 L.
· DE6824	268 mm	1.381 mm	177 mm	582 mm	904 mm	140 L.
· DE6825	315 mm	1.338 mm	177 mm	582 mm	904 mm	140 L.
· DE6827	366 mm	1.344 mm	177 mm	660 mm	995 mm	200 L.
· DE6828	366 mm	1.674 mm	177 mm	780 mm	1.010 mm	300 L.



Descalcificadores industriales / Industrial water softener TM92 de 1" / TM92 with 1"

TM
válvulas

Datos generales del descalcificador:

- Botella de PRFV.
- Depósito de sal en PE.
- Resina catiónica fuerte monoesfera de uso alimentario.

Water softener features:

- Pressure vessel of G.R.P.
- Brine tank in PE.
- Monosphere strong cationic resin for alimentary use

Datos técnicos de la válvula:

- Modelo de válvula: TM92.
- Fabricada en noryl.
- Conexión 1".
- Rango de presiones de trabajo: 2 a 6 bares.
- Rango de temperaturas de trabajo: 4 °C a 35 °C.
- Alimentación eléctrica: 230 V-12 V. 50 Hz.
- Regeneración **contracorriente**.
- Caudal en continuo (caída de 1 bar): 5 m³/h.

Valve features:

- Model: TM92.
- Made of noryl
- Connection: 1"
- Work pressure: 2 to 6 bar
- Work temperature: 4 °C to 35 °C
- Power supply: 230V - 12V, 50Hz.
- **Upflow** regeneration.
- Flow rate in service (1bar drop): 5 m³/h

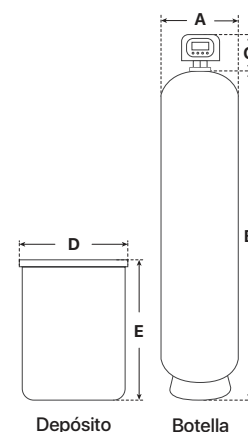


Ref.	Litros de resina Liters of resin	Caudal máximo Maximum flow	Rendimiento Performance	Consumo de sal Salt consumption	Modelo Botella Vessel model	€/uni.
D92001	75 L.	3 m³/h	337 Hf x m³	7,50 Kg	12x52	1.035,29
D92002	100 L.	4 m³/h	450 Hf x m³	10 Kg	14x52	1.186,62
D92003	125 L.	5 m³/h	562 Hf x m³	12,50 Kg	14x65	1.358,59
D92004	175 L.	5 m³/h	787 Hf x m³	17,50 Kg	16x65	1.566,12
D92005	225 L.	5 m³/h	1.012 Hf x m³	22,50 Kg	18x65	2.008,66
D92006	300 L.	5 m³/h	1.350 Hf x m³	30 Kg	21x62	2.490,19

* Esta válvula **NO** corta el suministro de agua durante la regeneración. Para que lo haga, utilizar una electroválvula.
This valve does not CUTS OFF the water supply during regeneration. So that it does cut expressly request.

DIMENSIONES DEL SISTEMA / SYSTEM DIMENSIONS

	BOTELLA		VALVULA	DEPÓSITO DE SAL		
	A	B	C	D	E	VOL. (L)
· D92001	315 mm	1.338 mm	191 mm	660 mm	995 mm	200 L.
· D92002	349 mm	1.398 mm	191 mm	780 mm	1.010 mm	300 L.
· D92003	366 mm	1.674 mm	191 mm	780 mm	1.010 mm	300 L.
· D92004	411 mm	1.705 mm	191 mm	780 mm	1.010 mm	300 L.
· D92005	491 mm	1.722 mm	191 mm	860 mm	1.290 mm	500 L.
· D92006	555 mm	1.721 mm	191 mm	1.055 mm	940 mm	750 L.



Descalcificadores industriales / Industrial water softener TM92 de 1" dúplex / Duplex TM92 with 1"

TM
válvulas

Datos generales del descalcificador:

- Botella de PRFV.
- Depósito de sal en PE.
- Resina catiónica fuerte monoesfera de uso alimentario.

Water softener features:

- Pressure vessel of G.R.P.
- Brine tank in PE.
- Monosphere strong cationic resin for alimentary use

Datos técnicos de la válvula:

- Modelo de válvula: TM92.
- Fabricada en noryl.
- Conexión 1".
- Rango de presiones de trabajo: 2 a 6 bares.
- Rango de temperaturas de trabajo: 4 °C a 35 °C.
- Alimentación eléctrica: 230 V-12 V. 50 Hz.
- Regeneración **contracorriente**.
- Caudal en continuo (caída de 1 bar): 5 m³/h.

Valve features:

- Model: TM92.
- Made of noryl
- Connection: 1"
- Work pressure: 2 to 6 bar
- Work temperature: 4 °C to 35 °C
- Power supply: 230V - 12V, 50Hz.
- **Upflow** regeneration.
- Flow rate in service (1bar drop): 5 m³/h



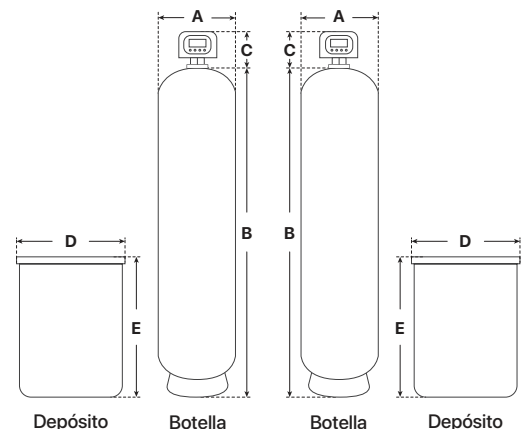
Ref.	Litros de resina Liters of resin	Caudal máximo Maximum flow	Rendimiento Performance	Consumo de sal Salt consumption	Modelo Botella Vessel model	€/uni.
D92201	75x2 L.	3 m³/h	337 Hf x m³	7,50 Kg	12x52	2.048,79
D92202	100x2 L.	4 m³/h	450 Hf x m³	10 Kg	14x52	2.350,32
D92203	125x2 L.	5 m³/h	562 Hf x m³	12,50 Kg	14x65	2.695,41
D92204	175x2 L.	5 m³/h	787 Hf x m³	17,50 Kg	16x65	3.109,30
D92205	225x2 L.	5 m³/h	1.012 Hf x m³	22,50 Kg	18x65	3.995,53
D92206	300x2 L.	5 m³/h	1.350 Hf x m³	30 Kg	21x62	4.957,45

* Esta válvula **NO** corta el suministro de agua durante la regeneración. Para que lo haga, utilizar una electroválvula.
This valve **DOES NOT** CUTS OFF the water supply during regeneration. So that it does cut expressly request.

* El funcionamiento de las TM dúplex es en paralelo. Para funcionamiento en alterno es necesario el cuadro de alternancia.
Duplex TM's are operated in parallel. For alternating operation is required the toggle box panel.

DIMENSIONES DEL SISTEMA / SYSTEM DIMENSIONS

	BOTELLA		VALVULA	DEPÓSITO DE SAL		
	A	B	C	D	E	VOL. (L)
· D92201	315 mm	1.338 mm	191 mm	660 mm	995 mm	200 L.
· D92202	349 mm	1.398 mm	191 mm	780 mm	1.010 mm	300 L.
· D92203	366 mm	1.674 mm	191 mm	780 mm	1.010 mm	300 L.
· D92204	411 mm	1.705 mm	191 mm	780 mm	1.010 mm	300 L.
· D92205	491 mm	1.722 mm	191 mm	860 mm	1.290 mm	500 L.
· D92206	555 mm	1.721 mm	191 mm	1.055 mm	940 mm	750 L.



Descalcificadores industriales / Industrial water softener TM73 TWIN de 1" / TM73 TWIN with 1"

TM
válvulas

Datos generales del descalcificador:

- Botella de PRFV.
- Depósito de sal en PE.
- Resina catiónica fuerte monoesfera de uso alimentario.

Water softener features:

- Pressure vessel of G.R.P.
- Brine tank in PE.
- Monosphere strong cationic resin for alimentary use

Datos técnicos de la válvula:

- Modelo de válvula: TWIN TM73.
- Fabricada en noryl.
- Conexión 1".
- Rango de presiones de trabajo: 2 a 6 bares.
- Rango de temperaturas de trabajo: 4 °C a 35 °C.
- Alimentación eléctrica: 230 V-12 V. 50 Hz.
- Regeneración **contracorriente**.
- Caudal en continuo (caída de 1 bar): 3,5 m³/h.

Valve features:

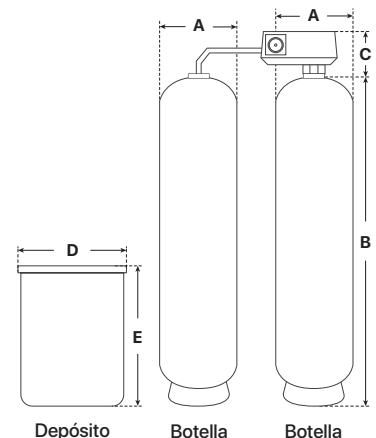
- Model: TWIN TM73.
- Made of noryl.
- Connection: 1"
- Work pressure: 2 to 6 bar
- Work temperature: 4 °C to 35 °C
- Power supply: 230V - 12V, 50Hz.
- **Upflow** regeneration.
- Flow rate in service (1bar drop): 3,5 m³/h



Ref.	Litros de resina Liters of resin	Caudal máximo Maximum flow	Rendimiento Performance	Consumo de sal Salt consumption	Modelo Botella Vessel model	€/uni.
DT7301	20x2 L.	0,80 m³/h	90 Hf x m³	2 Kg	08x35	1.112,10
DT7302	30x2 L.	1,20 m³/h	135 Hf x m³	3 Kg	10x35	1.179,74
DT7303	40x2 L.	1,60 m³/h	180 Hf x m³	4 Kg	10x44	1.257,70
DT7304	50x2 L.	2 m³/h	225 Hf x m³	5 Kg	10x54	1.373,51
DT7305	75x2 L.	3 m³/h	337 Hf x m³	7,50 Kg	12x52	1.586,75
DT7307	100x2 L.	3,50 m³/h	450 Hf x m³	10 Kg	14x52	1.842,42

DIMENSIONES DEL SISTEMA / SYSTEM DIMENSIONS

	BOTELLA		VALVULA	DEPÓSITO DE SAL		
	A	B	C	D	E	VOL. (L)
· DT7301	215 mm	897 mm	189 mm	332 mm	880 mm	70 L.
· DT7302	268 mm	893 mm	189 mm	332 mm	880 mm	70 L.
· DT7303	268 mm	1.381 mm	189 mm	382 mm	880 mm	100 L.
· DT7304	315 mm	1.244 mm	189 mm	580 mm	904 mm	140 L.
· DT7305	349 mm	1.398 mm	189 mm	660 mm	995 mm	200 L.
· DT7307	366 mm	1.674 mm	189 mm	780 mm	1.010 mm	300 L.



Descalcificadores industriales / Industrial water softener TWIN Clack CI de 1" / Clack TWIN CI with 1"

Datos generales del descalcificador:

- Botella de PRFV.
- Depósito de sal en PE.
- Resina catiónica fuerte monoesfera de uso alimentario.

Water softener features:

- Pressure vessel of G.R.P.
- Brine tank in PE.
- Monosphere strong cationic resin for alimentary use

Datos técnicos de la válvula:

- Modelo de válvula: TWIN TM73.
- Fabricada en noryl.
- Conexión 1".
- Rango de presiones de trabajo: 2 a 6 bares.
- Rango de temperaturas de trabajo: 4 °C a 35 °C.
- Alimentación eléctrica: 230 V-12 V. 50 Hz.
- Regeneración **contracorriente**.
- Caudal en continuo (caída de 1 bar): 6 m³/h.

Valve features:

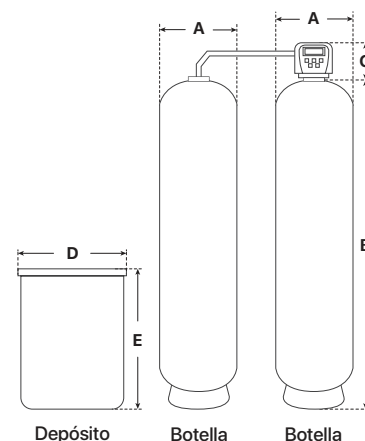
- Model: TWIN TM73.
- Made of noryl.
- Connection: 1"
- Work pressure: 2 to 6 bar
- Work temperature: 4 °C to 35 °C
- Power supply: 230V - 12V, 50Hz.
- **Upflow** regeneration.
- Flow rate in service (1bar drop): 6 m³/h



Ref.	Litros de resina Liters of resin	Caudal máximo Maximum flow	Rendimiento Performance	Consumo de sal Salt consumption	Modelo Botella Vessel model	€/uni.
DCLT01	20x2 L.	0,80 m³/h	90 Hf x m³	2 Kg (x2)	08x35	1.399,87
DCLT02	30x2 L.	1,20 m³/h	135 Hf x m³	3 Kg (x2)	10x35	1.569,56
DCLT03	40x2 L.	1,60 m³/h	180 Hf x m³	4 Kg (x2)	10x44	1.728,92
DCLT04	50x2 L.	2 m³/h	225 Hf x m³	5 Kg (x2)	10x54	1.866,50
DCLT05	75x2 L.	3 m³/h	337 Hf x m³	7,50 Kg (x2)	12x52	2.121,02
DCLT06	100x2 L.	4 m³/h	450 Hf x m³	10 Kg (x2)	14x52	2.502,80
DCLT07	125x2 L.	5 m³/h	562 Hf x m³	12,50 Kg (x2)	14x65	3.266,37
DCLT08	175x2 L.	6 m³/h	787 Hf x m³	17,50 Kg (x2)	16x65	3.605,73
DCLT09	200x2 L.	6 m³/h	900 Hf x m³	20 Kg (x2)	18x65	4.029,94
DCLT10	225x2 L.	6 m³/h	1.012 Hf x m³	22,50 Kg (x2)	18x65	4.242,04

DIMENSIONES DEL SISTEMA / SYSTEM DIMENSIONS

	BOTELLA		VALVULA	DEPÓSITO DE SAL		
	A	B	C	D	E	VOL. (L)
· DCLT01	215 mm	897 mm	187 mm	332 mm	880 mm	70 L.
· DCLT02	268 mm	893 mm	187 mm	332 mm	880 mm	70 L.
· DCLT03	268 mm	1.121 mm	187 mm	382 mm	880 mm	100 L.
· DCLT04	268 mm	1.381 mm	187 mm	580 mm	904 mm	140 L.
· DCLT05	315 mm	1.338 mm	187 mm	660 mm	995 mm	200 L.
· DCLT06	366 mm	1.344 mm	187 mm	780 mm	1.010 mm	300 L.
· DCLT07	366 mm	1.674 mm	187 mm	780 mm	1.010 mm	300 L.
· DCLT08	411 mm	1.705 mm	187 mm	780 mm	1.010 mm	300 L.
· DCLT09	491 mm	1.722 mm	187 mm	860 mm	1.290 mm	500 L.
· DCLT10	491 mm	1.722 mm	187 mm	860 mm	1.290 mm	500 L.



Descalcificadores industriales / Industrial water softener Clack CI de 1" / Clack CI with 1"

Datos generales del descalcificador:

- Botella de PRFV.
- Depósito de sal en PE.
- Resina catiónica fuerte monoesfera de uso alimentario.

Water softener features:

- Pressure vessel of G.R.P.
- Brine tank in PE.
- Monosphere strong cationic resin for alimentary use

Datos técnicos de la válvula:

- Modelo de válvula: TWIN TM73.
- Fabricada en noryl.
- Conexión 1".
- Rango de presiones de trabajo: 2 a 6 bares.
- Rango de temperaturas de trabajo: 4 °C a 35 °C.
- Alimentación eléctrica: 230 V-12 V. 50 Hz.
- Regeneración **contracorriente**.
- Caudal en continuo (caída de 1 bar): 6 m³/h.

Valve features:

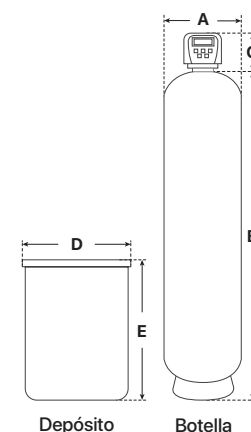
- Model: TWIN TM73.
- Made of noryl.
- Connection: 1"
- Work pressure: 2 to 6 bar
- Work temperature: 4 °C to 35 °C
- Power supply: 230V - 12V, 50Hz.
- **Upflow** regeneration.
- Flow rate in service (1bar drop): 6 m³/h



Ref.	Litros de resina Liters of resin	Caudal máximo Maximum flow	Rendimiento Performance	Consumo de sal Salt consumption	Modelo Botella Vessel model	€/uni.
DECCL0	22 L.	0,90 m³/h	99 Hf x m³	2,20 Kg	08x35	900,00
DECCL1	35 L.	1,40 m³/h	157 Hf x m³	3,50 Kg	10x35	938,98
DECCL3	50 L.	2 m³/h	225 Hf x m³	5 Kg	10x54	1.026,12
DECCL4	75 L.	3 m³/h	337 Hf x m³	7,50 Kg	12x52	1.115,55
DECCL6	100 L.	4 m³/h	450 Hf x m³	10 Kg	14x52	1.264,59
DECCL7	125 L.	5 m³/h	562 Hf x m³	12,50 Kg	14x65	1.480,13
DECCL9	175 L.	6 m³/h	787 Hf x m³	17,50 Kg	16x65	1.751,85
DECCL10	250 L.	6 m³/h	1.125 Hf x m³	25 Kg	21x62	2.267,77

DIMENSIONES DEL SISTEMA / SYSTEM DIMENSIONS

	BOTELLA		VALVULA	DEPÓSITO DE SAL		
	A	B	C	D	E	VOL. (L)
· DECCL0	215 mm	897 mm	187 mm	332 mm	880 mm	70 L.
· DECCL1	268 mm	893 mm	187 mm	382 mm	880 mm	100 L.
· DECCL3	268 mm	1.381 mm	187 mm	580 mm	904 mm	140 L.
· DECCL4	315 mm	1.338 mm	187 mm	580 mm	904 mm	140 L.
· DECCL6	366 mm	1.344 mm	187 mm	660 mm	995 mm	200 L.
· DECCL7	366 mm	1.674 mm	187 mm	780 mm	1.010 mm	300 L.
· DECCL9	411 mm	1.705 mm	187 mm	860 mm	1.290 mm	500 L.
· DECCL10	555 mm	1.721 mm	187 mm	860 mm	1.290 mm	500 L.



Descalcificadores industriales / Industrial water softener Clack CI de 1" dúplex / Duplex Clack CI with 1"

Datos generales del descalcificador:

- Botella de PRFV.
- Depósito de sal en PE.
- Resina catiónica fuerte monoesfera de uso alimentario.

Water softener features:

- Pressure vessel of G.R.P.
- Brine tank in PE.
- Monosphere strong cationic resin for alimentary use

Datos técnicos de la válvula:

- Modelo de válvula: TWIN TM73.
- Fabricada en noryl.
- Conexión 1".
- Rango de presiones de trabajo: 2 a 6 bares.
- Rango de temperaturas de trabajo: 4 °C a 35 °C.
- Alimentación eléctrica: 230 V-12 V. 50 Hz.
- Regeneración **contracorriente**.
- Caudal en continuo (caída de 1 bar): 6 m³/h.

Valve features:

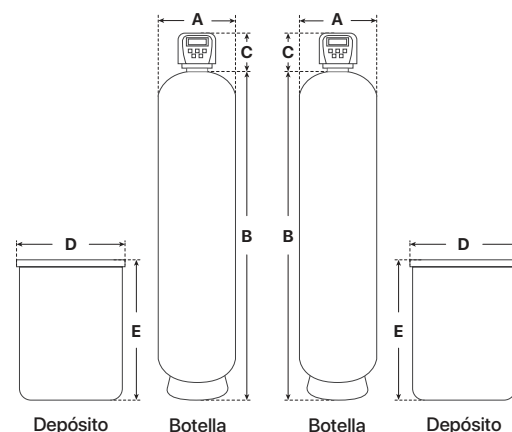
- Model: TWIN TM73.
- Made of noryl.
- Connection: 1"
- Work pressure: 2 to 6 bar
- Work temperature: 4 °C to 35 °C
- Power supply: 230V - 12V, 50Hz.
- **Upflow** regeneration.
- Flow rate in service (1bar drop): 6 m³/h



Ref.	Litros de resina Liters of resin	Caudal máximo Maximum flow	Rendimiento Performance	Consumo de sal Salt consumption	Modelo Botella Vessel model	€/uni.
DCL001	22x2 L.	0,90 m³/h	99 Hf x m³	2,20 Kg	08x35	2.177,20
DCL002	35x2 L.	1,40 m³/h	157 Hf x m³	3,50 Kg	10x35	2.252,87
DCL003	50x2 L.	2 m³/h	225 Hf x m³	5 Kg	10x54	2.421,40
DCL004	75x2 L.	3 m³/h	337 Hf x m³	7,50 Kg	12x52	2.593,38
DCL005	100x2 L.	4 m³/h	450 Hf x m³	10 Kg	14x52	2.882,29
DCL006	125x2 L.	5 m³/h	562 Hf x m³	12,50 Kg	14x65	3.291,59
DCL007	175x2 L.	6 m³/h	787 Hf x m³	17,50 Kg	16x65	3.815,54
DCL008	250x2 L.	6 m³/h	1.125 Hf x m³	25 Kg	21x62	4.815,28

DIMENSIONES DEL SISTEMA / SYSTEM DIMENSIONS

	BOTELLA		VALVULA	DEPÓSITO DE SAL		
	A	B	C	D	E	VOL. (L)
· DCL001	215 mm	897 mm	187 mm	332 mm	880 mm	70 L.
· DCL002	268 mm	893 mm	187 mm	382 mm	880 mm	100 L.
· DCL003	268 mm	1.381 mm	187 mm	580 mm	904 mm	140 L.
· DCL004	315 mm	1.338 mm	187 mm	580 mm	904 mm	140 L.
· DCL005	366 mm	1.344 mm	187 mm	660 mm	995 mm	200 L.
· DCL006	366 mm	1.674 mm	187 mm	780 mm	1.010 mm	300 L.
· DCL007	411 mm	1.705 mm	187 mm	860 mm	1.290 mm	500 L.
· DCL008	555 mm	1.721 mm	187 mm	860 mm	1.290 mm	500 L.



Descalcificadores industriales / Industrial water softener Hydro mecánica de 1" / Mechanic hydro with 1"

Hydro
válvulas

Datos generales del descalcificador:

- Botella de PRFV.
- Depósito de sal en PE.
- Resina catiónica fuerte monoesfera de uso alimentario.

Water softener features:

- Pressure vessel of G.R.P.
- Brine tank in PE.
- Monosphere strong cationic resin for alimentary use

Datos técnicos de la válvula:

- Modelo de válvula: Hydro mecánica.
- Fabricada en noryl.
- Conexión 1".
- Rango de presiones de trabajo: 2 a 6 bares.
- Rango de temperaturas de trabajo: 4 °C a 35 °C.
- Alimentación eléctrica: 230 V-12 V. 50 Hz.
- Regeneración **contracorriente**.
- Caudal en continuo (caída de 1 bar): 4,40 m³/h.

Valve features:

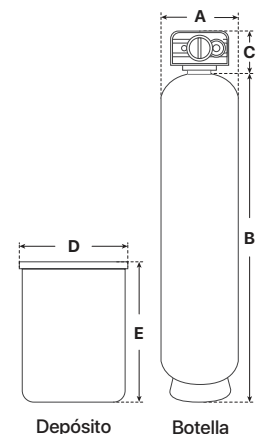
- Model: Mechanical Hydro.
- Made of noryl
- Connection: 1"
- Work pressure: 2 to 6 bar
- Work temperature: 4 °C to 35 °C
- Power supply: 230V - 12V, 50Hz.
- **Upflow** regeneration.
- Flow rate in service (1bar drop): 4,40 m³/h



Ref.	Litros de resina Liters of resin	Caudal máximo Maximum flow	Rendimiento Performance	Consumo de sal Salt consumption	Modelo Botella Vessel model	€/uni.
HM0030	25 L.	1 m³/h	150 Hf x m³	5 Kg	10x35	503,31
HM0040	40 L.	1,60 m³/h	240 Hf x m³	8 Kg	10x54	567,52
HM0060	50 L.	2 m³/h	300 Hf x m³	10 Kg	12x52	675,28
HM0070	75 L.	3 m³/h	450 Hf x m³	15 Kg	13x54	762,42
HM0100	100 L.	4 m³/h	600 Hf x m³	20 Kg	14x65	999,74

DIMENSIONES DEL SISTEMA / SYSTEM DIMENSIONS

	BOTELLA		VALVULA	DEPÓSITO DE SAL		
	A	B	C	D	E	VOL. (L)
· HM0030	268 mm	893 mm	200 mm	332 mm	880 mm	70 L.
· HM0040	268 mm	1.381 mm	200 mm	382 mm	880 mm	100 L.
· HM0060	315 mm	1.338 mm	200 mm	580 mm	904 mm	140 L.
· HM0070	349 mm	1.398 mm	200 mm	580 mm	904 mm	140 L.
· HM0100	366 mm	1.674 mm	200 mm	660 mm	995 mm	200 L.



Descalcificadores industriales / Industrial water softener Hydro digital de 1" / Digital hydro with 1"

Hydro válvulas

Datos generales del descalcificador:

- Botella de PRFV.
- Depósito de sal en PE.
- Resina catiónica fuerte monoesfera de uso alimentario.

Water softener features:

- Pressure vessel of G.R.P.
- Brine tank in PE.
- Monosphere strong cationic resin for alimentary use

Datos técnicos de la válvula:

- Modelo de válvula: Hydro mecánica.
- Fabricada en noryl.
- Conexión 1".
- Rango de presiones de trabajo: 2 a 6 bares.
- Rango de temperaturas de trabajo: 4 °C a 35 °C.
- Alimentación eléctrica: 230 V-12 V. 50 Hz.
- Regeneración **contracorriente**.
- Caudal en continuo (caída de 1 bar): 4,40 m³/h.

Valve features:

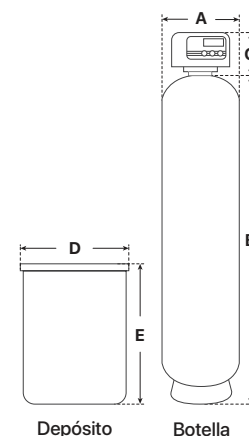
- Model: Mechanical Hydro.
- Made of noryl
- Connection: 1"
- Work pressure: 2 to 6 bar
- Work temperature: 4 °C to 35 °C
- Power supply: 230V - 12V, 50Hz.
- **Upflow** regeneration.
- Flow rate in service (1bar drop): 4,40 m³/h



Ref.	Litros de resina Liters of resin	Caudal máximo Maximum flow	Rendimiento Performance	Consumo de sal Salt consumption	Modelo Botella Vessel model	€/uni.
HE0030	25 L.	1 m³/h	150 Hf x m³	5 Kg	10x35	598,47
HE0040	40 L.	1,60 m³/h	240 Hf x m³	8 Kg	10x54	662,68
HE0060	50 L.	2 m³/h	300 Hf x m³	10 Kg	12x52	770,44
HE0070	75 L.	3 m³/h	450 Hf x m³	15 Kg	13x54	853,00
HE0100	100 L.	4 m³/h	600 Hf x m³	20 Kg	14x65	1.090,32

DIMENSIONES DEL SISTEMA / SYSTEM DIMENSIONS

	BOTELLA		VALVULA	DEPÓSITO DE SAL		
	A	B	C	D	E	VOL. (L)
· HE0030	268 mm	893 mm	200 mm	332 mm	880 mm	70 L.
· HE0040	268 mm	1.381 mm	200 mm	382 mm	880 mm	100 L.
· HE0060	315 mm	1.338 mm	200 mm	580 mm	904 mm	140 L.
· HE0070	349 mm	1.398 mm	200 mm	580 mm	904 mm	140 L.
· HE0100	366 mm	1.674 mm	200 mm	660 mm	995 mm	200 L.



Descalcificadores industriales / Industrial water softener Serie Pro Flow Simplex de 1" / Pro Flow Simplex 1" Series

Equipo compacto formado por:

- Equipos descalcificadores de 2 cuerpos formados por programador de regeneración por volumen.
- Posibilidades de programación por:
 - Volumen directo (regeneración instantánea).
 - Regeneración retardada (hora de regeneración deseada).
 - Reservas fijas o variables (en función del consumo).
- Check list histórico de volumen de agua suministrada, número de regeneraciones realizadas, media de consumo, días en servicio.
- Tensión eléctrica 24V (incluye transformador).
- Botella en poliéster reforzado con fibra de vidrio.
- Resina de alto poder de intercambio. Calidad alimentaria.
- Depósito de polietileno con falso fondo y válvula de salmuera.
- Presión mínima - máxima de trabajo: 1,8 - 8,3 bar.
- Temperatura máxima de trabajo: 48 °C.
- Conexión entrada / salida: 1".
- Bypass durante la regeneración.

Compact equipment consisting of:

- 2-body water softening equipment formed by volume regeneration programmer.
- Possibilities of programming by:
 - Direct volume (instantaneous regeneration).
 - Delayed regeneration (desired regeneration time).
 - Fixed or variable reserves (depending on consumption).
- Historical check list of volume of water supplied, number of regenerations carried out, average consumption, days in service, days in service.
- Electrical voltage 24V (including transformer)
- Glass fiber reinforced polyester bottle.
- High exchange power resin. Food quality.
- Polyethylene tank with false bottom and brine valve.
- Minimum / maximum working pressure: 1.8 - 8.3 bar.
- Maximum working temperature: 48 °C.
- Inlet-outlet connection: 1".
- Bypass during regeneration



Ref.	Litros de resina Liters of resin	Caudal continuo Continuous Flow	Rendimiento Performance	Ciclo entre reg. / Cycle between reg.			Consumo de sal Salt consumption	Dimensiones (A x B x C) Dimensions (A x B x C)	€/uni.
				30°	40°	50°			
DS0050	50 L.	3 m³/h	275 Hf x m³	9,20 m³	6,90 m³	5,50 m³	7,50 Kg	85 x 140 x 54	1.311,10
DS0075	75 L.	4,50 m³/h	413 Hf x m³	13,80 m³	10,30 m³	8,20 m³	11,30 Kg	88 x 156 x 54	1.415,11
DS0100	100 L.	6 m³/h	550 Hf x m³	18,30 m³	13,80 m³	11 m³	15 Kg	106, x 184 x 69	1.771,51
DS0150	150 L.	6 m³/h	825 Hf x m³	27,50 m³	20,60 m³	16,50 m³	22,5 Kg	109 x 184 x 69	2.207,38

* Serie 2400 VS - Automática volumétrica.
2400 VS Series - Volumetric Automatic.

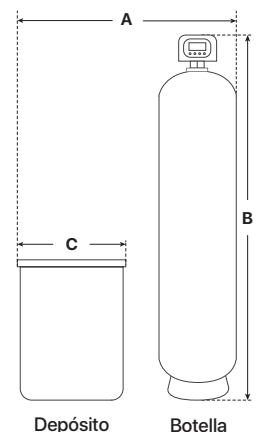


2400VS



Complementos / Complements

Ref.	Descripción / Description	€/uni.
DA7730	Anulación by-pass para modelos 2400VS (incluye electroválvula NA) By-pass override for 2400VS models (including solenoid valve NA)	60,00
BY1012	By-pass 72639 Cuerpo en noryl doble función: By-pass y mezclador de dureza (conexión directa) By-pass 72639 Noryl body double function: By-pass and hardness mixer (direct connection)	75,00



Descalcificadores industriales / Industrial water softener

Serie Pro Flow Dúplex alterno de 1" / Pro Flow alternate duplex 1" Series

Equipo compacto formado por:

- Equipos descalcificadores de funcionamiento en alternancia compuestos por:
 - Conjunto de 2 válvulas volumétricas electrónicas dúplex de configuración en alternancia.
 - Doble posibilidad de programación de tiempos (por columna).
 - Check list histórico de volumen de agua suministrada, número de regeneraciones realizadas, media de consumo, días de servicio.
- Tensión eléctrica 24V (incluye transformador).
- 2 botellas en poliéster reforzado con fibra de vidrio.
- Resina de alto poder de intercambio. Calidad alimentaria.
- 2 depósitos de polietileno con falso fondo y válvula de salmuera.
- 2 electroválvulas (NA) de anulación de by-pass (una por válvula).
- Accesorios de interconexión en PVC.
- Presión mínima - máxima de trabajo: 1,8 - 8,3 bar.
- Temperatura máxima de trabajo: 48 °C.
- Conexión entrada / salida: 1".

Compact equipment consisting of:

- Alternating operation water softening equipment consisting of:
 - Set of 2 duplex electronic volumetric valves with alternating configuration.
 - Double time programming possibility (per column).
 - Historical check list of volume of water supplied, number of regenerations carried out, average consumption, days in service.
- Electrical voltage 24V (including transformer).
- 2 bottles in fiberglass reinforced polyester.
- High exchange power resin. Food quality.
- 2 polyester tanks with false bottom and brine valve.
- 2 solenoid valves (NA) for by-pass override (one per valve).
- PVC interconnection fittings.
- Minimum / maximum working pressure: 1.8 - 8.3 bar.
- Maximum working temperature: 48 °C.
- Inlet-outlet connection: 1".



Made in Belgium

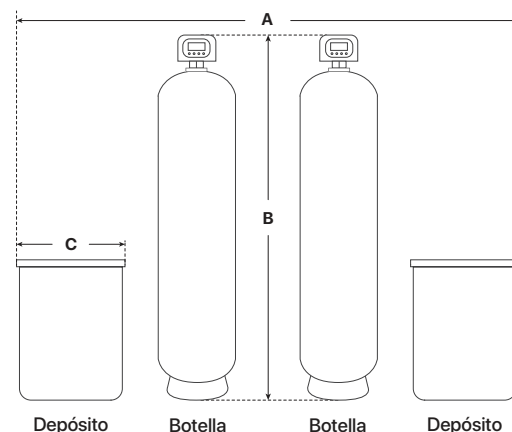


Ref.	Litros de resina Liters of resin	Caudal continuo Continuous Flow	Rendimiento Performance	Ciclo entre reg. / Cycle between reg.			Consumo de sal Salt consumption	Dimensiones (A x B x C) Dimensions (A x B x C)	€/uni.
				30°	40°	50°			
DDA050	50x2 L.	3 m³/h	275 Hf x m³	9,20 m³	6,90 m³	5,50 m³	7,50 Kg	170 x 139 x 54	2.949,41
DDA075	75x2 L.	4,50 m³/h	413 Hf x m³	13,80 m³	10,30 m³	8,20 m³	11,30 Kg	175 x 156 x 54	3.157,40
DDA100	100x2 L.	6 m³/h	550 Hf x m³	18,30 m³	13,80 m³	11 m³	15 Kg	209 x 184 x 68	3.870,22
DDA150	150x2 L.	6 m³/h	825 Hf x m³	27,50 m³	20,60 m³	16,50 m³	22,5 Kg	220 x 184 x 69	4.744,28

* Serie 2400 VS - Automática volumétrica.
2400 VS Series - Volumetric Automatic.



2400VS-ALT



Descalcificadores industriales / Industrial water softener

Serie Pro Flow D plex paralelo de 1" / Pro Flow parallel duplex 1" Series

Descripción:

Equipos descalcificadores de funcionamiento en paralelo. Alto caudal de servicio por simultaneidad de varias columnas. Disponibilidad permanente de agua tratada al estar, como mínimo una columna en servicio. Posibilidad de añadir ulteriormente una columna suplementaria a la configuración en paralelo existente.

Description:

Parallel operation softening equipment. High service flow by simultaneous operation of several columns. Permanent availability of treated water when at least one column is in service. Possibility of adding an additional column to the existing parallel configuration.



Made in Belgium

Equipo compacto formado por:

- 2 cuerpos formados por:
 - Válvulas **volumétricas electrónicas de configuración en paralelo**.
 - Check list histórico de volumen de agua suministrada, número de regeneraciones realizadas, media de consumo, días de servicio.
- Tensión eléctrica 24V (incluye transformador).
- 2 botellas en poliéster reforzado con fibra de vidrio.
- Resina de alto poder de intercambio. Calidad alimentaria.
- 2 depósitos de polietileno con falso fondo y válvula de salmuera.
- 2 electroválvulas (NA) de anulación de by-pass (una por válvula).
- Accesorios de interconexión en PVC.
- **Conexión entrada / salida conector: 1 1/2".**

Compact equipment consisting of:

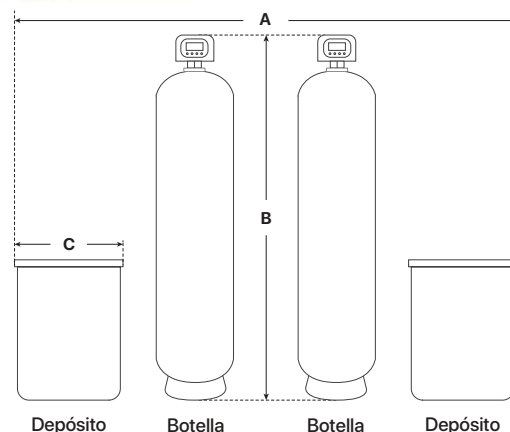
- 2 bodies formed by:
 - **Electronic volumetric valves in parallel configuration**.
 - Historical check list of volume of water supplied, number of regenerations carried out, average consumption, days in service, days in service.
- Electrical voltage 24V (including transformer).
- 2 bottles in fiberglass reinforced polyester.
- High exchange power resin. Food quality.
- 2 polyester tanks with false bottom and brine valve.
- 2 solenoid valves (NA) for by-pass override (one per valve).
- PVC interconnection fittings.
- **Inlet-outlet connection connector: 1 1/2".**



Ref.	Litros de resina Liters of resin	Caudal continuo Continuous Flow	Rendimiento Performance	Ciclo entre reg. / Cycle between reg. 30°	40°	50°	Consumo de sal Salt consumption	Dimensiones (A x B x C) Dimensions (A x B x C)	€/uni.
DDP050	50x2 L.	6/3 m³/h	550 Hf x m³	18,30 m³	13,70 m³	11 m³	7,50 Kg	170 x 139 x 54	3.046,40
DDP075	75x2 L.	9/4,5 m³/h	825 Hf x m³	27,50 m³	20,60 m³	16,50 m³	11,30 Kg	175 x 156 x 54	3.254,39
DDP100	100x2 L.	12/6 m³/h	1.100 Hf x m³	36,60 m³	27,50 m³	22 m³	15 Kg	209 x 184 x 68	3.967,21
DDP150	150x2 L.	12/6 m³/h	1.650 Hf x m³	55 m³	41,20 m³	33 m³	22,5 Kg	220 x 184 x 69	4.841,27



2400VS-PAR



Accesorios de descalcificación / Softening accessories

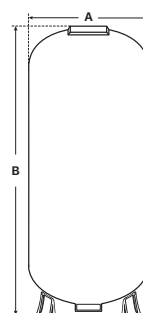
Botellas bobinadas / Pressure vessels

Datos generales de las botellas:

- Cuerpo de la botella fabricado en poliéster reforzado con fibra de vidrio.
- Dimensiones según el modelo de botella.
- Botellas con conexión de 2,5" y 4" roscada. 6" brida.
- Rango de temperatura de trabajo: 1°C ~ 49°C.
- Presión máxima de 10 bar.

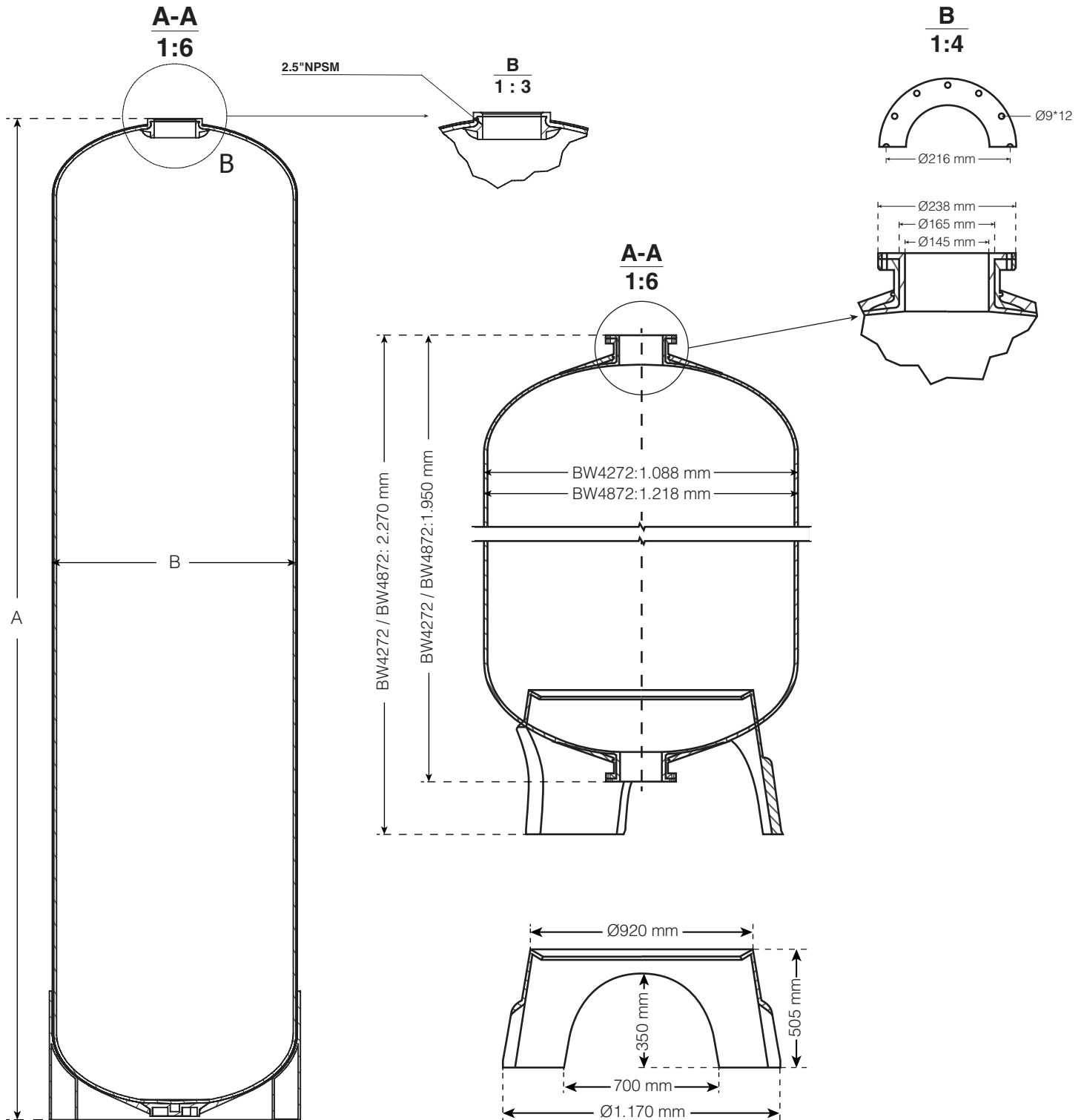
Pressure vessels features:

- Body: fiberglass polyester reinforced.
- Dimensions: depending model (view table).
- Bottle connection from 2.5" and 4" threaded. 6" flange.
- Working temperature: 1°C to 49°C.
- Working pressure: 10 bar.



Ref.	Descripción / Description	Capacidad / Capacity	Conexión / Connection	Dimensiones / Dimensions		€/uni.
				A	A	
BB0713	Botella bobinada WIP 7x13 7x13 WIP pressure vessel	6,30 L.	2 ½" NPSM	181 mm	335 mm	46,00
BB0717	Botella bobinada WIP 7x17 7x17 WIP pressure vessel	8,50 L.	2 ½" NPSM	181 mm	440 mm	46,30
BB0835	Botella bobinada WIP 8x35 8x35 WIP pressure vessel	23,60 L.	2 ½" NPSM	205 mm	895 mm	54,02
BB1017	Botella bobinada WIP 10x17 10x17 WIP pressure vessel	16,50 L.	2 ½" NPSM	257 mm	450 mm	65,04
BB1030	Botella bobinada WIP 10x30 10x30 WIP pressure vessel	32,20 L.	2 ½" NPSM	257 mm	783 mm	99,22
BB1035	Botella bobinada WIP 10x35 10x35 WIP pressure vessel	38,60 L.	2 ½" NPSM	257 mm	903 mm	74,96
BB1044	Botella bobinada WIP 10x44 10x44 WIP pressure vessel	49,50 L.	2 ½" NPSM	257 mm	1.130 mm	83,78
BB1054	Botella bobinada WIP 10x54 10x54 WIP pressure vessel	61,90 L.	2 ½" NPSM	257 mm	1.390 mm	89,29
BB1248	Botella bobinada WIP 12x48 12x48 WIP pressure vessel	77,30 L.	2 ½" NPSM	307 mm	1.233 mm	98,11
BB1252	Botella bobinada WIP 12x52 12x52 WIP pressure vessel	84,80 L.	2 ½" NPSM	307 mm	1.342 mm	108,04
BB1354	Botella bobinada WIP 13x54 13x54 WIP pressure vessel	103,60 L.	2 ½" NPSM	334 mm	1.400 mm	131,19
BB1465	Botella bobinada WIP 14x65 14x65 WIP pressure vessel	145,60 L.	4" - 8UN	360 mm	1.662 mm	163,16
BB1665	Botella bobinada WIP 16x65 16x65 WIP pressure vessel	187,70 L.	4" - 8UN	410 mm	1.671 mm	246,94
BB1865	Botella bobinada WIP 18x65 18x65 WIP pressure vessel	249 L.	4" - 8UN	465 mm	1.671 mm	449,78
BB2165	Botella bobinada WIP 21x65 21x65 WIP pressure vessel	322 L.	4" - 8UN	555 mm	1.640 mm	597,50
BB2262	Botella bobinada WIP 21x62 21x62 WIP pressure vessel	326 L.	Superior/inferior 4" - 8UN Top/Bottom 4" - 8UN	550 mm	1.910 mm	661,44
BB2472	Botella bobinada WIP 24x72 24x72 WIP pressure vessel	471 L.	Superior/inferior 4" - 8UN Top/Bottom 4" - 8UN	615 mm	2.150 mm	837,82
BB3072	Botella bobinada WIP 30x72 30x72 WIP pressure vessel	758 L.	Superior/inferior 4" - 8UN Top/Bottom 4" - 8UN	780 mm	2.150 mm	992,16
BB3672	Botella bobinada WIP 36x72 36x72 WIP pressure vessel	1.023 L.	Superior/inferior 6" FLG Top/Bottom 6" FLG	918 mm	2.260 mm	1.762,74
BB4272	Botella bobinada WIP 42x72 42x72 WIP pressure vessel	1.389 L.	Superior/inferior 6" FLG Top/Bottom 6" FLG	1.088 mm	2.270 mm	2.094,56
BB4872	Botella bobinada WIP 48x72 48x72 WIP pressure vessel	1.743 L.	Superior/inferior 6" FLG Top/Bottom 6" FLG	1.218 mm	2.270 mm	2.687,65
BB6370	Botella bobinada WIP 63x70 63x70 WIP pressure vessel	2.580 L.	Superior/inferior 6" FLG Top/Bottom 6" FLG	1.620 mm	2.100 mm	4.189,12
BB6383	Botella bobinada WIP 63x83 63x83 WIP pressure vessel	3.150 L.	Superior/inferior 6" FLG Top/Bottom 6" FLG	1.620 mm	2.400 mm	4.609,13

Botellas bobinadas / Pressure vessels



Accesorios / Accessories

Ref.	Descripción / Description	€/uni.
BA1042	Tapón para brida de 6" Cap for flange de 6"	76,81
DA1057	Tapón roscado de 2 1/2" con tórica para botella bobinada Screw cap 2 1/2" with o-ring for pressure vessel	9,17
DA1023	Tapón roscado de 4" con tórica para botella bobinada Screw cap 4" with o-ring for pressure vessel	16,05

Ref.	Descripción / Description	€/uni.
BA1002	Reductor de rosca para botella 6" a 4" 6" to 4" threaded adapter for pressure vessel	137,58
BA1008	Reductor de brida con tornillos para botella 6" a 4" 6" to 4" flange thread adapter for pressure vessel	171,97
BA1004	Reductor de rosca para botella 4" a 2 1/2" 4" to 2 1/2" threaded adapter for pressure vessel	37,84

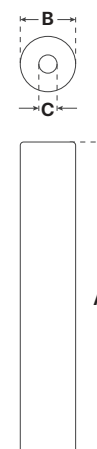
Cartuchos estándar y especiales / Standard and special filter Polipropileno / Polypropylene

Descripción:

- Los cartuchos pueden ser usados como filtro final o como pre-filtro, siempre que se quieran salvaguardar los más costosos sistemas de filtración tales como la micro-filtración absoluta. Los cartuchos han sido probados para obtener una filtración de al menos el 95% de las partículas en suspensión.
- La extraordinaria capacidad de filtración de los cartuchos se obtiene gracias a una amplia superficie de material filtrante. Los cartuchos se deben sustituir cuando se empiece a observar la pérdida de carga; de cualquier forma la sustitución estará subordinada al nivel máximo permitido y/o requerido por el proceso en curso.

Description:

- The cartridges can be used as a final filter or as a pre-filter as a final filter or as a pre-filter, provided that you want to safeguard the more costly filtration systems such as absolute micro-filtration. The cartridges have been tested to obtain a filtration of at least 95% of suspended particles.
- The extraordinary filtration capacity of the cartridges is obtained thanks to a large surface of filtering material. The cartridges must be replaced when the loss of load begins to be observed; in any case the replacement will be subordinated to the maximum level allowed and/or required by the process in progress.



Ref.	Descripción / Description	Altura / Height	Micras / Microns	Caudal max. / Max. flow	Embalaje / Package	€/uni.
FS1001	Cartucho polipropileno Polypropylene filter	10"	1 μ	0,30 m³/h	50 uni.	2,76
FS1002	Cartucho polipropileno Polypropylene filter	10"	5 μ	0,80 m³/h	50 uni.	3,00
FS1019	Cartucho polipropileno con bolsa individual Polypropylene filter with individual bag	10"	5 μ	0,80 m³/h	50 uni.	4,82
FS1009	Cartucho polipropileno Polypropylene filter	10"	20 μ	1,70 m³/h	50 uni.	2,76
FS1007	Cartucho polipropileno Polypropylene filter	10"	50 μ	1,90 m³/h	50 uni.	2,76
FS1006	Cartucho polipropileno Polypropylene filter	20"	1 μ	0,60 m³/h	25 uni.	5,50
FS1003	Cartucho polipropileno Polypropylene filter	20"	5 μ	1,60 m³/h	25 uni.	5,50
FS1010	Cartucho polipropileno Polypropylene filter	20"	20 μ	2,50 m³/h	25 uni.	5,50
FS1008	Cartucho polipropileno Polypropylene filter	20"	50 μ	2,60 m³/h	25 uni.	5,50
FS1013	Cartucho polipropileno Polypropylene filter	30"	1 μ	0,90 m³/h	25 uni.	7,79
FS1014	Cartucho polipropileno Polypropylene filter	30"	5 μ	2,40 m³/h	25 uni.	7,79
FP2003	Cartucho polipropileno Polypropylene filter	40"	1 μ	1,20 m³/h	25 uni.	12,62
FP2001	Cartucho polipropileno Polypropylene filter	40"	5 μ	3,20 m³/h	25 uni.	12,62
FP2004	Cartucho polipropileno Polypropylene filter	40"	10 μ	3,50 m³/h	25 uni.	12,62
FP2002	Cartucho polipropileno Polypropylene filter	40"	20 μ	4,00 m³/h	25 uni.	15,74
FP2010	Cartucho polipropileno Polypropylene filter	50"	1 μ	3,50 m³/h	25 uni.	20,63

DIMENSIONES DE LOS CARTUCHOS (mm) / CARTRIDGES DIMENSIONS (mm)

	FS1001	FS1002	FS1009	FS1007	FS1006	FS1003	FS1010	FS1008	FS1013	FS1014	FP2003	FP2001	FP2004	FP2002	FP2010	FP2011
A:	250	250	250	250	510	510	510	510	760,50	760,50	1.010,50	1.010,50	1.010,50	1.010,50	1.270,50	1.270,50
B:	62	62	62	62	62	62	62	62	62	62	62	62	62	62	62	62
C:	27	27	27	27	27	27	27	27	27	27	27	27	27	27	27	27

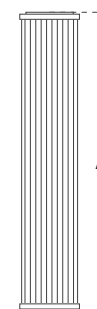
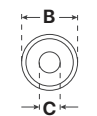
Cartuchos estándar y especiales / Standard and special filter Plisados / Pleats

Descripción:

- Los cartuchos pueden ser usados como filtro final o como pre-filtro, siempre que se quieran salvaguardar los más costosos sistemas de filtración tales como la micro-filtración absoluta. Los cartuchos han sido probados para obtener una filtración de al menos el 95% de las partículas en suspensión.
- La extraordinaria capacidad de filtración de los cartuchos se obtiene gracias a una amplia superficie de material filtrante. Los cartuchos se deben sustituir cuando se empiece a observar la pérdida de carga; de cualquier forma la sustitución estará subordinada al nivel máximo permitido y/o requerido por el proceso en curso.

Description:

- The cartridges can be used as a final filter or as a pre-filter as a final filter or as a pre-filter, provided that you want to safeguard the more costly filtration systems such as absolute micro-filtration. The cartridges have been tested to obtain a filtration of at least 95% of suspended particles.
- The extraordinary filtration capacity of the cartridges is obtained thanks to a large surface of filtering material. The cartridges must be replaced when the loss of load begins to be observed; in any case the replacement will be subordinated to the maximum level allowed and/or required by the process in progress.



Ref.	Descripción / Description	Altura / Height	Micras / Microns	Embalaje / Package	€/uni.
PL1001	Cartucho plisado Pleated filter	10"	1 μ	50 uni.	7,22
PL1010	Cartucho plisado Pleated filter	10"	10 μ	50 uni.	7,22
PL1020	Cartucho plisado Pleated filter	10"	20 μ	50 uni.	7,22
PL1050	Cartucho plisado Pleated filter	10"	50 μ	50 uni.	7,22
PL2001	Cartucho plisado Pleated filter	20"	1 μ	25 uni.	13,76
PL2010	Cartucho plisado Pleated filter	20"	10 μ	25 uni.	13,76
PL2020	Cartucho plisado Pleated filter	20"	20 μ	25 uni.	13,76
PL2050	Cartucho plisado Pleated filter	20"	50 μ	25 uni.	13,76

DIMENSIONES DE LOS CARTUCHOS (mm) / CARTRIDGES DIMENSIONS (mm)

	PL1001	PL1010	PL1020	PL1050	PL2001	PL2010	PL2020	PL2050
A:	250	250	250	250	510	510	510	510
B:	67	67	67	67	67	67	67	67
C:	27	27	27	27	27	27	27	27

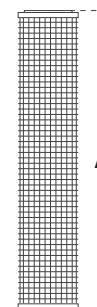
Cartuchos estándar y especiales / Standard and special filter Malla lavable / Washable mesh filter

Descripción:

- Los cartuchos pueden ser usados como filtro final o como pre-filtro, siempre que se quieran salvaguardar los más costosos sistemas de filtración tales como la micro-filtración absoluta. Los cartuchos han sido probados para obtener una filtración de al menos el 95% de las partículas en suspensión.
- La extraordinaria capacidad de filtración de los cartuchos se obtiene gracias a una amplia superficie de material filtrante. Los cartuchos se deben sustituir cuando se empiece a observar la pérdida de carga; de cualquier forma la sustitución estará subordinada al nivel máximo permitido y/o requerido por el proceso en curso.

Description:

- The cartridges can be used as a final filter or as a pre-filter as a final filter or as a pre-filter, provided that you want to safeguard the more costly filtration systems such as absolute micro-filtration. The cartridges have been tested to obtain a filtration of at least 95% of suspended particles.
- The extraordinary filtration capacity of the cartridges is obtained thanks to a large surface of filtering material. The cartridges must be replaced when the loss of load begins to be observed; in any case the replacement will be subordinated to the maximum level allowed and/or required by the process in progress.



Ref.	Descripción / Description	Altura / Height	Micras / Microns	Caudal max. / Max. flow	Embalaje / Package	€/uni.
FM1001	Cartucho de malla lavable Washable mesh filter	10"	70 μ	3,5 m ³ /h	100 uni.	10,43

DIMENSIONES DE LOS CARTUCHOS (mm) / CARTRIDGES DIMENSIONS (mm)

FM1001

- A: 250 mm
- B: 67 mm
- C: 27 mm

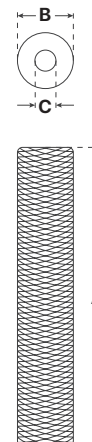
Cartuchos estándar y especiales / Standard and special filter Hilo bobinado / String Wound

Descripción:

- Los cartuchos pueden ser usados como filtro final o como pre-filtro, siempre que se quieran salvaguardar los más costosos sistemas de filtración tales como la micro-filtración absoluta. Los cartuchos han sido probados para obtener una filtración de al menos el 95% de las partículas en suspensión.
- La extraordinaria capacidad de filtración de los cartuchos se obtiene gracias a una amplia superficie de material filtrante. Los cartuchos se deben sustituir cuando se empiece a observar la pérdida de carga; de cualquier forma la sustitución estará subordinada al nivel máximo permitido y/o requerido por el proceso en curso.

Description:

- The cartridges can be used as a final filter or as a pre-filter as a final filter or as a pre-filter, provided that you want to safeguard the more costly filtration systems such as absolute micro-filtration. The cartridges have been tested to obtain a filtration of at least 95% of suspended particles.
- The extraordinary filtration capacity of the cartridges is obtained thanks to a large surface of filtering material. The cartridges must be replaced when the loss of load begins to be observed; in any case the replacement will be subordinated to the maximum level allowed and/or required by the process in progress.



Ref.	Descripción / Description	Altura / Height	Micras / Microns	Caudal max. / Max. flow	Embalaje / Package	€/uni.
FH1011	Filtro hilo bobinado String wound filter	5"	20 μ	1,30 m³/h	100 uni.	3,33
FH1005	Filtro hilo bobinado String wound filter	10"	1 μ	0,30 m³/h	50 uni.	3,10
FH1001	Filtro hilo bobinado String wound filter	10"	5 μ	0,80 m³/h	50 uni.	3,10
FH1008	Filtro hilo bobinado String wound filter	10"	20 μ	1,70 m³/h	50 uni.	3,64
FH1003	Filtro hilo bobinado String wound filter	10"	50 μ	1,90 m³/h	50 uni.	3,64
FH1009	Filtro hilo bobinado String wound filter	10"	100 μ	2,40 m³/h	50 uni.	3,10
FH1006	Filtro hilo bobinado String wound filter	20"	1 μ	0,60 m³/h	25 uni.	9,06
FH1002	Filtro hilo bobinado String wound filter	20"	5 μ	1,60 m³/h	25 uni.	9,06
FH1007	Filtro hilo bobinado String wound filter	20"	20 μ	2,50 m³/h	25 uni.	9,06
FH1004	Filtro hilo bobinado String wound filter	20"	50 μ	2,60 m³/h	25 uni.	9,06
FH1010	Filtro hilo bobinado String wound filter	20"	100 μ	3,80 m³/h	25 uni.	9,06

DIMENSIONES DE LOS CARTUCHOS (mm) / CARTRIDGES DIMENSIONS (mm)

	FH1011	FH1005	FH1001	FH1008	FH1003	FH1009	FH1006	FH1002	FH1007	FH1004	FH1010
A:	250	250	250	250	250	250	510	510	510	510	510
B:	60	60	60	60	60	60	60	60	60	60	60
C:	27	27	27	27	27	27	27	27	27	27	27

Cartuchos estándar y especiales / Standard and special filter

Polipropileno BIG / Polypropylene BIG

Ref.	Descripción / Description	Altura / Height	Micras / Microns	Caudal max. / Max. flow	Embalaje / Package	€/uni.
FBP101	Cartucho BIG polipropileno Polypropylene BIG filter	10"	5 μ	0,80 m³/h	20 uni.	12,62
FBP102	Cartucho BIG polipropileno Polypropylene BIG filter	10"	20 μ	1,50 m³/h	20 uni.	12,62
FBP103	Cartucho BIG polipropileno Polypropylene BIG filter	10"	50 μ	2,60 m³/h	20 uni.	12,62
FBP105	Cartucho BIG polipropileno Polypropylene BIG filter	20"	5 μ	1,40 m³/h	10 uni.	20,63
FBP106	Cartucho BIG polipropileno Polypropylene BIG filter	20"	20 μ	2,70 m³/h	10 uni.	20,63
FBP107	Cartucho BIG polipropileno Polypropylene BIG filter	20"	50 μ	4,60 m³/h	10 uni.	20,63



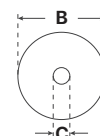
Carbón BIG / Carbon BIG

Ref.	Descripción / Description	Altura / Height	Embalaje / Package	€/uni.
FBC101	Cartucho BIG carbón activo granulado Granulated active carbon BIG filter	10"	12 uni.	33,25
FBC102	Cartucho BIG carbón activo granulado Granulated active carbon BIG filter	20"	6 uni.	50,45
FBC103	Cartucho BIG carbón activo granulado Granulated active carbon BIG filter	10"	12 uni.	25,22
FBC104	Cartucho BIG carbón activo granulado Granulated active carbon BIG filter	20"	6 uni.	42,42



Hilo bobinado BIG / Big string wound

Ref.	Descripción / Description	Altura / Height	Micras / Microns	Embalaje / Package	€/uni.
FBB101	Cartucho BIG hilo bobinado String wound filter BIG	10"	5 μ	20 uni.	17,64
FBB102	Cartucho BIG hilo bobinado String wound filter BIG	10"	20 μ	20 uni.	17,64
FBB103	Cartucho BIG hilo bobinado String wound filter BIG	10"	50 μ	20 uni.	17,64
FBB104	Cartucho BIG hilo bobinado String wound filter BIG	10"	100 μ	20 uni.	17,64
FBB105	Cartucho BIG hilo bobinado String wound filter BIG	20"	5 μ	10 uni.	36,69
FBB106	Cartucho BIG hilo bobinado String wound filter BIG	20"	20 μ	10 uni.	36,69
FBB107	Cartucho BIG hilo bobinado String wound filter BIG	20"	50 μ	10 uni.	36,69
FBB108	Cartucho BIG hilo bobinado String wound filter BIG	20"	100 μ	10 uni.	35,28



DIMENSIONES DE LOS CARTUCHOS (mm) / CARTRIDGES DIMENSIONS (mm)

	FBP101	FBP102	FBP103	FBP105	FBP106	FBP107	FBC101	FBC102	FBC103	FBC104
A:	250	250	250	510	510	510	250	510	250	510
B:	100,70	100,70	100,70	100,70	100,70	100,70	100,70	100,70	100,70	100,70
C:	27	27	27	27	27	27	27	27	27	27

	FBB101	FBB102	FBB103	FBB104	FBB105	FBB106	FBB107	FBB108
A:	250	250	250	250	510	510	510	510
B:	100,70	100,70	100,70	100,70	100,70	100,70	100,70	100,70
C:	27	27	27	27	27	27	27	27

Portafiltros y accesorios / Filter housing and accessories

Portafiltros BIG azul / Filter housing BIG blue

Ref.	Descripción / Description	Altura Height	Conexión Connection	Dimensiones / Dimensions Ancho / Width	Dimensiones / Dimensions Alto / Height	Embalaje Package	€/uni.
VF1012	Portafiltro BIG azul BIG blue filter housing	10"	1"	185 mm	343 mm	1 uni.	43,57
VF1034	Portafiltro BIG azul BIG blue filter housing	10"	1¼"	185 mm	343 mm	1 uni.	43,57
VF1018	Portafiltro BIG azul BIG blue filter housing	20"	1"	185 mm	615 mm	1 uni.	74,53
VF1035	Portafiltro BIG azul BIG blue filter housing	20"	1¼"	185 mm	615 mm	1 uni.	89,43



Portafiltros estándar / Standard filter housing

Ref.	Descripción / Description	Altura Height	Conexión Connection	Dimensiones / Dimensions Ancho / Width	Dimensiones / Dimensions Alto / Height	Embalaje Package	€/uni.
VF1003	Contenedor opaco azul Opaque blue filter housing	10"	½"	122 mm	294 mm	1 uni.	17,20
VF1020	Contenedor opaco azul Opaque blue filter housing	10"	¾"	122 mm	294 mm	1 uni.	17,20
VF1019	Contenedor opaco azul Opaque blue filter housing	10"	1"	122 mm	299 mm	1 uni.	17,20
VF1033	Contenedor opaco azul Opaque blue filter housing	20"	¾"	122 mm	565 mm	1 uni.	30,95
VF1022	Contenedor opaco azul Opaque blue filter housing	20"	¾"	122 mm	565 mm	1 uni.	30,95
VF1013	Contenedor opaco azul Opaque blue filter housing	20"	1"	122 mm	565 mm	1 uni.	30,95



Portafiltros estándar / Standard filter housing

Ref.	Descripción / Description	Altura Height	Conexión Connection	Dimensiones / Dimensions Ancho / Width	Dimensiones / Dimensions Alto / Height	Embalaje Package	€/uni.
VF1010	Portafiltro transparente Clear filter housing	10"	½"	122 mm	294 mm	1 uni.	21,79
VF1004	Portafiltro transparente Clear filter housing	10"	¾"	122 mm	294 mm	1 uni.	21,79
VF1006	Portafiltro transparente Clear filter housing	20"	¾"	122 mm	565 mm	1 uni.	32,10
VF1011	Portafiltro transparente Clear filter housing	20"	½"	122 mm	565 mm	1 uni.	32,10
VF1028	Portafiltro transparente Clear filter housing	20"	1"	122 mm	570 mm	1 uni.	32,10



Portafiltros y accesorios / Filter housing and accessories

Portafiltros tres piezas transparente / Three pieces plastic clear filter housing

Ref.	Descripción / Description	Altura Height	Conexión Connection	Dimensiones / Dimensions Ancho / Width	Dimensiones / Dimensions Alto / Height	Embalaje Package	€/uni.
VF1048	Portafiltro transparente 3P 3P clear plastic filter housing	5"	¾"	122 mm	195 mm	1 uni.	16,05
VF1016	Portafiltro transparente 3P 3P clear plastic filter housing	10"	¾"	122 mm	299 mm	1 uni.	22,88
VF1017	Portafiltro transparente 3P 3P clear plastic filter housing	10"	1"	122 mm	299 mm	1 uni.	22,88



Cintropur y accesorios / Cintropur filters and accessories CINTROPUR / CINTROPUR

Ref.	Descripción / Description	Embalaje / Package	€/uni.
VF1046	Cintropur NW25 Cintropur housing NW-25	1"	114,60
VF1036	Cintropur NW32 Cintropur housing NW-32	1 1/4"	147,70
VF1060	Cintropur SL240 Cintropur housing SL240	3/4"	69,84
VF1061	Cintropur SL240 Cintropur housing SL240	1"	67,83

Datos técnicos:

- Cabezal fabricado en polipropileno.
- Vaso transparente.
- Temperatura de trabajo entre 0 °C y 50 °C.
- Manómetro opcional.
- Construidos completamente con materiales sintéticos de primera calidad.
- Los filtros Cintropur son perfectamente aptos para productos alimenticios y agua potable.
- La hélice centrífuga Cintropur transforma el flujo de agua en un movimiento centrífugo, precipitando las partículas pesadas al fondo del vaso, mientras la tela filtrante asegura la filtración final de acuerdo con el micronaje elegido.

Features:

- Head made of polypropylene.
- Transparent Glass.
- Operating temperature: 0 °C ~50 °C.
- Optional gauge.
- Made entirely of high quality synthetic materials.
- Filters Cintropur are perfectly suitable for food products and drinkable water.
- The centrifugal propeller Cintropur transforms water flow in a centrifugal movement, precipitating particles to the bottom of the vessel, while the filter mesh ensures final filtration in accordance with the chosen micron.



ESPECIFICACIONES TÉCNICAS / TECHNICAL SPECIFICATIONS

- Conexión / Connection:
- Caudal medio $\Delta P=0,2b$ / Average flow $\Delta P=0,2b$:
- Presión de servicio / Operating pressure:
- Presión máx. de trabajo / Max. working pressure:
- Temperatura máxima / Max. temperature:
- Tela filtrante (origen) / Filter mesh (origin):
- Dimensiones / Dimensions:
 - Alto / High:
 - Largo / Large:

	VF1046	VF1036	VF1060	VF1061
Conexión / Connection:	1"	1 1/4"	3/4"	1 1/4"
Caudal medio $\Delta P=0,2b$ / Average flow $\Delta P=0,2b$:	5,5 m³/h	6,5 m³/h	3,5 m³/h	4,5 m³/h
Presión de servicio / Operating pressure:	10 bar	10 bar	8 bar	8 bar
Presión máx. de trabajo / Max. working pressure:	16 bar	16 bar	12 bar	12 bar
Temperatura máxima / Max. temperature:	50 °C	50 °C	50 °C	50 °C
Tela filtrante (origen) / Filter mesh (origin):	25µ	25µ	25µ	25µ
Dimensiones / Dimensions:				
· Alto / High:	355 mm	540 mm	366 mm	366 mm
· Largo / Large:	230 mm	230 mm	142 mm	142 mm



* Modelos Cintropur: NW25 / NW32 / SL240
Cintropur models: NW25 / NW32 / SL240

Cintropur y accesorios / Cintropur filters and accessories

CINTROPUR / CINTROPUR

Ref.	Descripción / Description	Embalaje / Package	€/uni.
VF1059	Cintropur NW400 Cintropur housing NW400	1 ½"	400,17
VF1037	Cintropur NW500 Cintropur housing NW500	2"	496,57
VF1038	Cintropur NW650 Cintropur housing NW650	2 ½"	572,97
VF1039	Cintropur NW800 Cintropur housing NW800	3"	662,10

Datos técnicos:

- Cabezal fabricado en polipropileno.
- Vaso transparente.
- Temperatura de trabajo entre 0 °C y 50 °C.
- Manómetro opcional.
- Construidos completamente con materiales sintéticos de primera calidad.
- Los filtros Cintropur son perfectamente aptos para productos alimenticios y agua potable.
- La hélice centrífuga Cintropur transforma el flujo de agua en un movimiento centrífugo, precipitando las partículas pesadas al fondo del vaso, mientras la tela filtrante asegura la filtración final de acuerdo con el micronaje elegido.

Features:

- Head made of polypropylene.
- Transparent Glass.
- Operating temperature: 0 °C ~50 °C.
- Optional gauge.
- Made entirely of high quality synthetic materials.
- Filters Cintropur are perfectly suitable for food products and drinkable water.
- The centrifugal propeller Cintropur transforms water flow in a centrifugal movement, precipitating particles to the bottom of the vessel, while the filter mesh ensures final filtration in accordance with the chosen micron.



ESPECIFICACIONES TÉCNICAS / TECHNICAL SPECIFICATIONS

- Conexión / Connection:
- Caudal medio $\Delta P=0,2b$ / Average flow $\Delta P=0,2b$:
- Presión de servicio / Operating pressure:
- Presión máx. de trabajo / Max. working pressure:
- Temperatura máxima / Max. temperature:
- Tela filtrante (origen) / Filter mesh (origin):
- Dimensiones / Dimensions:
 - Alto / High:
 - Largo / Large:

	VF1059	VF1037	VF1038	VF1039
Conexión / Connection:	1 ½"	2"	2 ½"	3"
Caudal medio $\Delta P=0,2b$ / Average flow $\Delta P=0,2b$:	12 m³/h	18 m³/h	25 m³/h	32 m³/h
Presión de servicio / Operating pressure:	10 bar	10 bar	10 bar	10 bar
Presión máx. de trabajo / Max. working pressure:	16 bar	16 bar	16 bar	16 bar
Temperatura máxima / Max. temperature:	50 °C	50 °C	50 °C	50 °C
Tela filtrante (origen) / Filter mesh (origin):	25µ	25µ	25µ	25µ
Dimensiones / Dimensions:				
· Alto / High:	675 mm	770 mm	770 mm	770 mm
· Largo / Large:	284 mm	363 mm	304 mm	313 mm



* Modelos Cintropur: NW400 / NW500 / NW650 / NW800
Cintropur models: NW400 / NW500 / NW650 / NW800

Cintropur y accesorios / Cintropur filters and accessories

Telas / Filter mesh

Ref.	Descripción / Description	Modelo / Model	Modelo / Model	Modelo / Model	€/uni.
TE1017	Tela de 5µ Filter mesh of 5µ	NW-500	NW-650	NW-800	47,16
TE1002	Tela de 10µ Filter mesh of 10µ	NW-500	NW-650	NW-800	39,29
TE1003	Tela de 25µ Filter mesh of 25µ	NW-500	NW-650	NW-800	27,51
TE1004	Tela de 50µ Filter mesh of 50µ	NW-500	NW-650	NW-800	31,44
TE1014	Tela de 100µ Filter mesh of 100µ	NW-500	NW-650	NW-800	24,88
TE1015	Tela de Nylon 150µ Nylon filter mesh of 150µ	NW-500	NW-650	NW-800	127,04
TE1016	Tela de 5µ Filter mesh of 5µ	NW-32			26,19
TE1001	Tela de 10µ Filter mesh of 10µ	NW-32			22,26
TE1005	Tela de 25µ Filter mesh of 25µ	NW-32			19,65
TE1009	Tela de 50µ Filter mesh of 50µ	NW-32			19,65
TE1012	Tela de 100µ Filter mesh of 100µ	NW-32			15,72
TE1013	Tela de Nylon 150µ Nylon filter mesh of 150µ	NW-32			83,81
TE1010	Tela de 5µ Filter mesh of 5µ	NW-25	SL240		18,33
TE1006	Tela de 10µ Filter mesh of 10µ	NW-25			15,72
TE1007	Tela de 25µ Filter mesh of 25µ	NW-25	SL240		14,41
TE1008	Tela de 50µ Filter mesh of 50µ	NW-25	SL240		14,41
TE1011	Tela de 100µ Filter mesh of 100µ	NW-25			14,41
TE1024	Tela de 5µ Filter mesh of 5µ	SL240			23,05

* Pack de 5 unidades / Pack of 5 units

Soportes / Support

Ref.	Descripción / Description	Modelo / Model	Modelo / Model	Modelo / Model	€/uni.
1AC1034	Soporte carbón y productos granulados Granulated products and carbon support			NW-25	81,25
1AC1035	Soporte carbón y productos granulados Granulated products and carbon support			NW-32	94,59
1AC1036	Soporte carbón y productos granulados Granulated products and carbon support	NW-500	NW-650	NW-800	149,16



Cintropur y accesorios / Cintropur filters and accessories

Fijación mural / Bracket

Ref.	Descripción / Description	Modelo / Model	Modelo / Model	Modelo / Model	€/uni.
1AC1001	Fijación mural plástico Plastic bracket	NW-18	NW-25	NW-32	16,97
1AC1002	Fijación mural inox. Stainless bracket	NW-50	NW-62	NW-75	55,78
1AC1051	Fijación mural inox. (mod. 2013) Stainless bracket (mod. 2013)	NW-500	NW-650	NW-800	71,54



Manómetros / Gauges

Ref.	Descripción / Description	Modelo / Model	Modelo / Model	Modelo / Model	€/uni.
1AC1024	Manómetro de 1/8". De 0 a 10 bar Pressure gauge 1/8". From 0 to 10 Bar	NW-18	NW-25	NW-32	18,19
1AC1003	Manómetro de 1/4". De 0 a 20 bar Pressure gauge 1/4". From 0 to 20 Bar	NW-50	NW-62	NW-75	21,82
1AC1050	Manómetro de 0 a 20 bar (mod. 2013) Pressure gauge from 0 to 20 Bar (mod. 2013)	NW-500	NW-650	NW-800	29,11



Tapa de fijación / Fixing stopper

Ref.	Descripción / Description	Modelo / Model	Modelo / Model	Modelo / Model	€/uni.
1AC1005	Tapa de fijación blanca (3/4", 1", 1/4") White fixing stopper (3/4", 1", 1/4")	NW-18	NW-25	NW-32	2,42
1AC1004	Tapa fijación blanca (2", 2 1/2", 3") (PRE 2013) White mixing stopper (2", 2 1/2", 3") (PRE 2013)	NW-52	NW-62	NW-75	6,06
1AC1056	Tapa fijación negra (2", 2 1/2", 3") (POST 2013) Black fixing stopper (2", 2 1/2", 3") (POST 2013)	NW-500	NW-650	NW-800	18,19



Hélice centrífuga / Centrifugal propeller

Ref.	Descripción / Description	Modelo / Model	Modelo / Model	Modelo / Model	€/uni.
1AC1006	Hélice centrífuga blanca (3/4", 1", 1/4") White centrifugal propeller (3/4", 1", 1/4")	NW-18	NW-25	NW-32	2,42
1AC1007	Hélice centrífuga blanca (2", 2 1/2", 3") (PRE 2013) White centrifugal propeller (2", 2 1/2", 3") (PRE 2013)	NW-50	NW-62	NW-75	4,85
1AC1053	Hélice centrífuga negra (2", 2 1/2", 3") (POST 2013) Black centrifugal propeller (2", 2 1/2", 3") (POST 2013)	NW-500	NW-650	NW-800	16,97



Vasos transparente / Clear housing

Ref.	Descripción / Description	Modelo / Model	Modelo / Model	Modelo / Model	€/uni.
1AC1009	Vaso transparente Clear housing			NW-25	36,38
1AC1010	Vaso transparente Clear housing			NW-32	73,98
1AC1008	Vaso transparente Clear housing	NW-50	NW-62	NW-75	127,33
1AC1057	Vaso transparente (mod. 2013) Clear housing (mod. 2013)	NW-500	NW-650	NW-800	117,62



Cintropur y accesorios / Cintropur filters and accessories

Purga tipo llave / Purge wrench

cintropur



Ref.	Descripción / Description	Modelo / Model	Modelo / Model	Modelo / Model	€/uni.
1AC1011	Purga tipo llave de ¼" Purge wrench ¼"	NW-18	NW-25	NW-32	21,82
1AC1016	Purga tipo llave de ½" Purge wrench ½"	NW-500	NW-650	NW-800	36,38

Soportes PVC / PVC support

Ref.	Descripción / Description	Modelo / Model	Modelo / Model	Modelo / Model	€/uni.
1AC1014	Soporte PVC para filtros cintropur PVC support for Cintropur filter	NW-50	NW-62	NW-75	54,57
1AC1027	Soporte PVC para filtros cintropur PVC support for Cintropur filter			NW-18	18,19
1AC1028	Soporte PVC para filtros cintropur PVC support for Cintropur filter			NW-25	26,68
1AC1029	Soporte PVC para filtros cintropur PVC support for Cintropur filter			NW-32	48,51
1AC1055	Soporte PVC para filtros cintropur (mod. 2013) PVC support for Cintropur filter (mod. 2013)	NW-500	NW-650	NW-800	42,44



Junta tórica / O-ring

Ref.	Descripción / Description	Modelo / Model	Modelo / Model	Modelo / Model	€/uni.
1AC1025	Junta tórica (conexión cabeza) O-ring (head connection)	NW-500	NW-650	NW-800	4,85
1AC1015	Junta tórica para vaso O-ring for housing	NW-50	NW-62	NW-75	3,64
1AC1052	Junta tórica para vaso (mod. 2013) O-ring for housing (mod. 2013)	NW-500	NW-650	NW-800	3,64



Tornillo purga / Purge screw

Ref.	Descripción / Description	Modelo / Model	Modelo / Model	Modelo / Model	€/uni.
1AC1012	Tornillo purga de ¼" Purge screw ¼"	NW-18	NW-25	NW-32	4,85
1AC1023	Tornillo purga cabeza con junta tórica Head purge screw with O-ring	NW-500	NW-650	NW-800	4,85



Llaves / Wrench

Ref.	Descripción / Description	Modelo / Model	Modelo / Model	Modelo / Model	€/uni.
1AC1030	Llave Wrench	NW-18	NW-25	NW-32	4,85
1AC1013	Abrazadera inox. Steel clip	NW-50	NW-62	NW-75	173,40
1AC1054	Llave portafiltras (mod. 2013) Filter housing wrench (mod. 2013)	NW-500	NW-650	NW-800	19,40



Cintropur y accesorios / Cintropur filters and accessories

Acople completo / Full coupling

Ref.	Descripción / Description	Modelo / Model	€/uni.
1AC1031	Acople completo ¾" (CON+COU+JUNT) Full coupling ¾" (CON+COU+JUNT)	NW-18	12,12
1AC1032	Acople completo 1" (CON+COU+JUNT) Full coupling 1" (CON+COU+JUNT)	NW-25	12,12
1AC1033	Acople completo 1 ¼" (CON+COU+JUNT) Full coupling 1 ¼" (CON+COU+JUNT)	NW-32	13,34



Cabeza / Head

Ref.	Descripción / Description	Modelo / Model	Modelo / Model	Modelo / Model	€/uni.
1AC1026	Cabeza Head	NW-18	NW-25	NW-32	27,90
1AC1017	Cabeza de 2" Head 2"			NW-500	97,01
1AC1018	Cabeza de 2 ½" Head 2 ½"			NW-650	112,77
1AC1019	Cabeza de 3" Head 3"			NW-800	120,05



Lámparas U.V. domésticas / Domestic U.V. lamps

Lámpara U.V. 1 GPM / U.V. lamp 1 GPM

Ref.	Descripción / Description	€/uni.
UV0101	Lámpara ultravioleta PHILIPS de 1 GPM · 2 polos 11W PHILIPS U.V. lamp 1 GPM · 2 poles 11W	84,84

Datos técnicos:

- Caudal aproximado: 226 litros/hora.
- Entrada / salida: 1/4" NPT macho.
- Presión máxima: 5,86 Bar.
- Vida promedio de uso: 8.000h ó 1 año.
- Material: Acero inox. AISI 304.
- Incluye transformador 220~240V. 50/60Hz 0,13A.

Features:

- Flow: 226 L/h.
- Input / output: 1/4" NPT male.
- Max pressure: 5,86 Bar.
- Average lamp lifetime: 8.000h.
- Material: Stainless steel AISI 304.
- Transformer included 220~240V. 50/60Hz 0,13A.



Lámpara U.V. 2 GPM / U.V. lamp 2 GPM

Ref.	Descripción / Description	€/uni.
UV0102	Lámpara ultravioleta PHILIPS de 2 GPM · 2 polos 16W PHILIPS U.V. lamp 2 GPM · 2 poles 16W	110,06

Datos técnicos:

- Caudal aproximado: 453 litros/hora.
- Entrada / salida: 1/2" NPT macho.
- Presión máxima: 8,61 Bar.
- Vida promedio de uso: 8.000h ó 1 año.
- Material: Acero inox. AISI 304.
- Incluye transformador 220~240V. 50/60Hz 0,13A.

Features:

- Flow: 453 L/h.
- Input / output: 1/2" NPT male.
- Max pressure: 8,61 Bar.
- Average lamp lifetime: 8.000h.
- Material: Stainless steel AISI 304.
- Transformer included 220~240V. 50/60Hz 0,13A.



Lámpara U.V. 6 GPM / U.V. lamp 6 GPM

Ref.	Descripción / Description	€/uni.
UV0106	Lámpara ultravioleta PHILIPS de 6 GPM · 2 polos 25W PHILIPS U.V. lamp 6 GPM · 2 poles 11W	176,56

Datos técnicos:

- Caudal aproximado: 1.360 litros/hora.
- Entrada / salida: 1/2" NPT macho.
- Presión máxima: 8,61 Bar.
- Vida promedio de uso: 8.000h ó 1 año.
- Material: Acero inox. AISI 304.
- Incluye transformador 220~240V. 50/60Hz 0,13A.

Features:

- Flow: 1.360 L/h.
- Input / output: 1/2" NPT male.
- Max pressure: 8,61 Bar.
- Average lamp lifetime: 8.000h.
- Material: Stainless steel AISI 304.
- Transformer included 220~240V. 50/60Hz 0,13A.



Lámpara U.V. 12 GPM / U.V. lamp 12 GPM

Ref.	Descripción / Description	€/uni.
UV0112	Lámpara ultravioleta PHILIPS de 12 GPM · 2 polos 55W PHILIPS U.V. lamp 12 GPM · 2 poles 55W	341,66

Datos técnicos:

- Caudal aproximado: 2.721 litros/hora.
- Entrada / salida: 3/4" NPT macho.
- Presión máxima: 8,61 Bar.
- Vida promedio de uso: 8.000h ó 1 año.
- Material: Acero inox. AISI 304.
- Incluye transformador 220~240V. 50/60Hz 0,13A.

Features:

- Flow: 2.721 L/h.
- Input / output: 3/4" NPT male.
- Max pressure: 8,61 Bar.
- Average lamp lifetime: 8.000h.
- Material: Stainless steel AISI 304.
- Transformer included 220~240V. 50/60Hz 0,13A.



Lámparas U.V. domésticas / Domestic U.V. lamps

Lámpara U.V. 24 GPM / U.V. lamp 24 GPM

Ref.	Descripción / Description	€/uni.
UV0124	Lámpara ultravioleta PHILIPS de 24 GPM · 2 polos 110W PHILIPS U.V. lamp 24 GPM · 2 poles 110W	780,76

Datos técnicos:

- Caudal aproximado: 5.443 litros/hora.
- Entrada / salida: 1" NPT macho.
- Presión máxima: 8,61 Bar.
- Vida promedio de uso: 8.000h ó 1 año.
- Material: Acero inox. AISI 304.
- Incluye transformador 220~240V. 50/60Hz 0,13A.

Features:

- Flow: 5.443 L/h.
- Input / output: 1" NPT male.
- Max pressure: 8,61 Bar.
- Average lamp lifetime: 8.000h.
- Material: Stainless steel AISI 304.
- Transformer included 220~240V. 50/60Hz 0,13A.



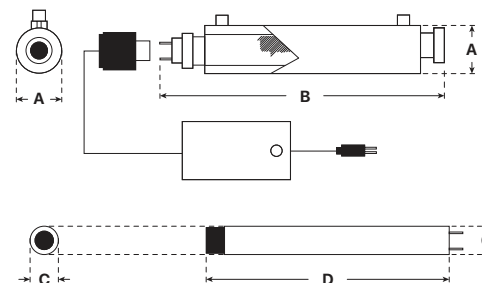
Accesorios / Accessories

Repuestos lámparas U.V. / U.V. lamp replacement

Ref.	Descripción / Description	€/uni.
UVL101	Repuesto lámpara ultravioleta PHILIPS de 1 GPM 2P PHILIPS ultraviolet lamp replacement 1 GPM 2P	16,05
UVL102	Repuesto lámpara ultravioleta PHILIPS de 2 GPM 2P PHILIPS ultraviolet lamp replacement 2 GPM 2P	20,63
UVL106	Repuesto lámpara ultravioleta PHILIPS de 6 GPM 2P PHILIPS ultraviolet lamp replacement 6 GPM 2P	25,22
UVL112	Repuesto lámpara ultravioleta PHILIPS de 12 GPM 2P PHILIPS ultraviolet lamp replacement 12 GPM 2P	48,15

Transformador lámparas U.V. / U.V. lamp transformer

Ref.	Descripción / Description	€/uni.
UVT101	Transformador lámpara ultravioleta PHILIPS de 1 GPM PHILIPS ultraviolet lamp 1 GPM transformer	13,76
UVT102	Transformador lámpara ultravioleta PHILIPS de 2 GPM PHILIPS ultraviolet lamp 2 GPM transformer	17,20
UVT106	Transformador lámpara ultravioleta PHILIPS de 6 GPM PHILIPS ultraviolet lamp 6 GPM transformer	18,35
UVT112	Transformador lámpara ultravioleta PHILIPS de 12 GPM PHILIPS ultraviolet lamp 12 GPM transformer	42,42



Tubos de cuarzo / Quartz tube

Ref.	Descripción / Description	€/uni.
UVQ101	Tubo de cuarzo lámpara ultravioleta PHILIPS de 1 GPM PHILIPS ultraviolet lamp 1 GPM quartz tube	8,03
UVQ102	Tubo de cuarzo lámpara ultravioleta PHILIPS de 2 GPM PHILIPS ultraviolet lamp 2 GPM quartz tube	10,32
UVQ106	Tubo de cuarzo lámpara ultravioleta PHILIPS de 6 GPM PHILIPS ultraviolet lamp 6 GPM quartz tube	11,46
UVQ112	Tubo de cuarzo lámpara ultravioleta PHILIPS de 12 GPM PHILIPS ultraviolet lamp 12 GPM quartz tube	16,05

DIMENSIONES DEL SISTEMA / SYSTEM DIMENSIONS

	A	B	C	D
· UV0101	64 mm	340 mm	20 mm	225 mm
· UV0102	64 mm	370 mm	15 mm	300 mm
· UV0106	70 mm	520 mm	20 mm	450 mm
· UV0112	70 mm	970 mm	25 mm	910 mm
· UV0124	110 mm	1.010 mm	25 mm	910 mm

Materiales filtrantes y resinas / Filter media and resins

Lechos filtrantes / Filter bed

Ref.	Descripción / Description	Cantidad / Quantity	€/kg.
PQ1003	Silex de 0,4 - 0,8 mm. Silex 0,4 - 0,8mm.	25 kg.	0,96
PQ1002	Silex de 1-2 mm. Silex 1-2mm.	25 kg.	0,96
PQ1001	Silex de 3-5 mm. Silex 3-5mm.	25 kg.	0,96
PQ1019	Lecho filtrante vítreo de 0,5 - 1 mm. Filter bed 0,5 - 1mm.	25 kg.	4,68
PQ1020	Lecho filtrante vítreo de 1-3 mm. Filter bed 1-3mm.	25 kg.	4,68
PQ1021	Lecho filtrante vítreo de 3-7 mm. Filter bed 3-7mm.	25 kg.	4,68
PQ1011	Wznat Wznat	25 kg.	1,72
PQ1004	Antracita de 0,8 - 1,6 mm. Anthracite 0,8-1,6mm.	25 kg.	2,40
PQ1018	Grava Gravel	25 kg.	0,92
PQ1022	Garnet o granate Garnet	25 kg.	2,63
PQ1013	Calcita Calcite	25 kg.	0,92
PQ1024	Turbidex Turbidex	28 L.	2,63



Productos químicos / Chemical products

Ref.	Descripción / Description	Cantidad / Quantity	€/kg.
PQ1006	Polifosfatos Polyphosphate	25 kg.	14,33

Ref.	Descripción / Description	Cantidad / Quantity	€/envase
PQ1007	Antiincrustante para plantas de ósmosis inversa (25 kg. indivisible) Antiscalant for reverse osmosis (25kg. indivisible)	25 kg.	369,58
PQ1012	Bisulfito sódico 25% (34 kg. indivisible) Sodium bisulfate 25% (34kg. indivisible)	34 kg.	101,12
PQ1009	Bicarbonato sódico calidad alimentaria (25 kg. indivisible) Sodium bicarbonate food grade (25kg. indivisible)	25 kg.	118,77
QOI002	Limpiador ácido para membranas (22 kg. indivisible) Acid cleaner for membranes (22kg. indivisible)	22 kg.	385,90
QOI003	Limpiador alcalino para membranas (20 kg. indivisible) Alkaline cleaner for membranes (20kg. indivisible)	20 kg.	385,23
PQ1030	Peróxido de hidrogeno 200 volúmenes 50% (28 kg. indivisible) Hydrogen peroxide 200 volumes 50% (28kg. indivisible)	28 kg.	121,30
PQ1027	Hidróxido sódico líquido al 50% (25 L. indivisible) Sodium hydroxide solution 50% (25L. indivisible)	25 L.	260,00



Ref.	Descripción / Description	Cantidad / Quantity	€/envase
PQ1008	Hipoclorito sódico 150 g/l (25 kg. indivisible) Sodium hypochlorite 150g/l (25kg. indivisible)	25 kg.	72,80
PQ1016	Ácido clorhídrico 33% (30 kg. indivisible) Hydrochloric acid (30kg. indivisible)	30 kg.	62,60
PQ1017	Ácido sulfúrico 35% (25 kg. indivisible) Sulfuric acid (25kg. indivisible)	25 kg.	62,60



Materiales filtrantes y resinas / Filter media and resins

Material absorbente / Absorbent material

Ref.	Descripción / Description	Cantidad / Quantity	€/kg./L.
PQ1005	Carbón activo granular de origen mineral Coal based granular activated carbon	20 kg.	7,80
PQ1033	Carbón activo granular de cáscara de coco para dechloración Coconut shell based granular activated carbon for dechlorination	25 kg.	8,63
PQ1023	Pirolusita Pirolusita	25 kg.	6,77
Ref.	Descripción / Description	Cantidad / Quantity	€/envase
PQ1031	Hidróxido de hierro para eliminar arsénico Iron hydroxide to remove arsenic	17,50 kg.	260,31



Resinas de intercambio iónico / Ion exchange resins

Ref.	Descripción / Description	Cantidad / Quantity	€/L.
RS1008	Resina desnitrificadora Resin denitrification	25 L.	12,27
RS1002	Resina catiónica descalcificadora Resin cationic softener	25 L.	3,47
Ref.	Descripción / Description	Cantidad / Quantity	€/envase
RS1002B5	Bolsa indivisible de resina catiónica descalcificadora RS1002 (5 litros) Indivisible bag of cationic softening resin RS1002 (5 liters)	5 L.	26,62
Ref.	Descripción / Description	Cantidad / Quantity	€/L.
RS1006	Resina lecho mixto Resin mixed bed	25 L.	11,96
Ref.	Descripción / Description	Cantidad / Quantity	€/envase
RS1006B1	Bolsa indivisible de resina de lecho mixto RS1006 (1 L.) Indivisible bag of mixed bed resin RS1006 (1 L.)	1 L.	15,50
Ref.	Descripción / Description	Cantidad / Quantity	€/L.
RS1007	Resina descalcificadora Bayer Bayer resin softener	25 L.	6,84
RS1009	Resina catiónica desmineralizadora Bayer Deminerlization cationic resin Bayer	25 L.	7,38
RS1010	Resina aniónica desmineralizadora Bayer Deminerlization anionic resin Bayer	25 L.	19,33



Limpieza de circuitos de intercambio de calor / Cleaning of heat exchange circuits

Ref.	Descripción / Description	Cantidad / Quantity	€/envase
QIC001	Ácido para todo tipo de circuitos con inhibidores de corrosión (30 kg. indivisible) Acid for circuits with corrosion inhibitors (30kg. indivisible)	30 kg.	139,64
QIC002	Ácido para circuitos de acero inox. con inhibidores de corrosión (30 kg. indivisible) Acid for stainless steel circuits with corrosion inhibitors (30kg. indivisible)	30 kg.	221,51



Materiales filtrantes y resinas / Filter media and resins

Producto químico para calderas de vapor / Chemical products for steam boilers

Ref.	Descripción / Description	Cantidad / Quantity	€/kg./L.
QCV001	Producto anticorrosivo para la eliminación del oxígeno disuelto (25 kg. indivisible) Anticorrosive product to remove dissolved oxygen (25kg. indivisible)	25 kg.	101,12
QCV002	Producto antiincrustante con efecto alcalinizante (25 kg. indivisible) Antiscalant product with alkalinating effect (25kg. indivisible)	25 kg.	141,25
QIS001	Combinado anticorrosivo + antiincrustante (28 kg. indivisible) Anticorrosive + antiscalant combined (28kg. indivisible)	28 kg.	111,45



Aguas sanitarias / Sanitary water

Ref.	Descripción / Description	Cantidad / Quantity	€/envase
QIS002	Producto antiincrustante y anticorrosivo del agua (30 kg. indivisible) Antiscalant and anticorrosion product of water (30 kg. indivisible)	30 kg.	463,85
PQ1025	Producto líquido inhibidor de corrosión debido al CO ₂ disuelto (25 kg. indivisible) Liquid product for corrosion due to dissolved CO ₂ in the water (25 kg. indivisible)	25 kg.	200,29



Torres de refrigeración / Cooling towers

Ref.	Descripción / Description	Cantidad / Quantity	€/envase
QCV003	Producto antiincrustante y anticorrosivo (27 kg. indivisible) Anticorrosive and antiscalant product (27kg. indivisible)	27 kg.	205,79
PQ1026	Biocida para el control de legionella SPP (23 kg. indivisible) Biocide for legionella SPP control (23kg. indivisible)	23 kg.	332,65
PQ1032	Producto biodispersante para limpieza y desinfección (25 kg. indivisible) Biodispersant product for cleaning and disinfection (25kg. indivisible)	25 kg.	221,51



Documentos comerciales / Business documents

EXPOSITOR Y CATÁLOGOS / DISPLAY & CATALOGUES

Ref.	Descripción / Description	€/uni.
PUBLI06	Catálogo profesional Osmofilter Osmofilter professional catalog	CONSULTAR
EXP003	Expositor de sobremesa de ósmosis inversa (400 x 465 x 480 mm) Reverse osmosis table-top display (400 x 465 x 480 mm)	CONSULTAR



PUBLI06



EXP003

Muestras sin función para exposición / Samples without function for showroom

SISTEMAS SIN FUNCIÓN / WITHOUT FUNCTION SYSTEMS

Ref.	Descripción / Description	€/uni.
MI0006	Ósmosis inversa 5 etapas Midea ECO750 sin bomba sin función Midea 5-stage reverse osmosis ECO750 system without pump sample	104,00
MI0009	Equipo de ósmosis flujo directo Midea ECO6000 600GPD sin función Midea ECO6000 600GPD direct flow osmosis system sample	260,00



MI0006



MI0009

Documentos comerciales / Business documents

FICHAS COMERCIALES / COMMERCIAL SHEET

Ref.	Descripción / Description	€/uni.
FTO054	Ficha comercial Purefive Purefive commercial sheet	2,00
FTO033	Ficha comercial Litel UF Litel UF commercial sheet	2,00
FTO058	Ficha comercial ECO 6000 ECO 6000 commercial sheet	2,00
FTO081	Ficha comercial Quantum Mega Quantum Mega commercial sheet	2,00
FTO082	Ficha comercial Black Beast Black Beast commercial sheet	2,00
FTO051	Ficha comercial Maxima Maxima commercial sheet	2,00
FTO080	Ficha comercial Quantum Soft Quantum Soft commercial sheet	2,00
FTO043	Ficha comercial Atlantis Atlantis commercial sheet	2,00
FTO047	Ficha comercial Danna Danna commercial sheet	2,00
FTO061	Ficha comercial Durban Durban commercial sheet	2,00
FTO062	Ficha comercial Londres Londres commercial sheet	2,00
FTO063	Ficha comercial Mónaco Mónaco commercial sheet	2,00
FTO059	Ficha comercial Pure Evo Pure Evo commercial sheet	2,00
FTO023	Ficha comercial Novo Novo commercial sheet	2,00
FTO064	Ficha comercial Maxi 400 Maxi 400 commercial sheet	2,00
FTO060	Ficha comercial válvulas TM TM valves commercial sheet	2,00
FTO017	Ficha comercial válvulas Hydro Hydro valves commercial sheet	2,00



FTO054



FTO033



FTO058



FTO081



FTO082



FTO048



FTO080



FTO043



FTO047



FTO061



FTO062



FTO063



FTO059



FTO064

CÁLCULO DE EQUIPOS COMERCIALES / CALCULATING COMMERCIAL EQUIPMENT

Cálculo de sistemas comerciales e industriales:

A continuación explicamos cómo saber cuál es el equipo idóneo para su comunidad de vecinos. Para ello es necesario conocer los siguientes datos:

- Dureza del agua de la zona en °Hf.
- Tipo de vivienda (ver tabla 1).
- Consumo diario de agua y caudal punta aproximado (ver tabla 2).
- Disponen de un depósito acumulador en la comunidad de vecinos?

Calculation of commercial and industrial systems:

Here's how to know what the ideal equipment for her neighborhood. This requires knowing the following:

- Water hardness in °Hf area.
- Type of housing (see Table 1).
- Daily water consumption and approximate peak flow (see Table 2).
- Do they have a storage tank on the residents?

	TIPO DE VIVIENDA / HOUSING TYPE				CAUDAL PUNTA / MAX. FLOW		
	C	D	E		C	D	E
· Fregadero / Sink	2	3	3	· 5 viviendas / 5 housing	3,82 m³/h	4,23 m³/h	5,48 m³/h
· Lavadora / Washer	1	1	1	· 10 viviendas / 10 housing	5,03 m³/h	5,58 m³/h	7,23 m³/h
· Lavavajillas / Dishwasher	1	1	1	· 15 viviendas / 15 housing	6,02 m³/h	6,79 m³/h	8,87 m³/h
· Bidet / Bidet	1	2	2	· 20 viviendas / 20 housing	7,09 m³/h	7,86 m³/h	10,18 m³/h
· WC / WC	1	2	3	· 25 viviendas / 25 housing	8,05 m³/h	9,38 m³/h	12,15 m³/h
· Bañera / Bath tub	1	1	1	· 30 viviendas / 30 housing	9,05 m³/h	10,04 m³/h	13,00 m³/h
· Ducha / Shower	0	0	1	· 35 viviendas / 35 housing	10,02 m³/h	11,11 m³/h	14,40 m³/h
· Lavamanos / Handwash	1	2	3	· 40 viviendas / 40 housing	10,99 m³/h	12,18 m³/h	15,78 m³/h

* Tabla 1: Tipo de vivienda.
Table 1: Housing type.

* Tabla 2: Caudal instantáneo por tipo de vivienda.
Table 2: Instantaneous flow by type of housing.

Una vez conocidos todos los datos anteriores, pasamos a calcular los litros de resina que hacen falta para una comunidad de vecinos, en función de las viviendas en las que está compuesta. En esta tabla aparecen los litros necesarios en función del número de viviendas por la dureza de la zona:

Once you know all the above data, we calculate the liters of resin needed for a community of neighbors, according to the houses in which it is composed. This table shows the liters required depending on the number of houses by the hardness of the area:

RESINA PARA EQUIPOS SEGÚN LA DUREZA (°HF) Y N° VIVIENDAS / RESIN EQUIPMENT ACCORDING TO THE HARDNESS (°HF) AND NUMBERS HOUSING	30 °HF	40 °HF	50 °HF	60 °HF	70 °HF	80 °HF
· 5 viviendas / 5 housing	12,5 litros	16,6 litros	20,8 litros	25 litros	29,1 litros	33,3 litros
· 10 viviendas / 10 housing	25 litros	33,3 litros	41,6 litros	50 litros	58,3 litros	66,6 litros
· 15 viviendas / 15 housing	37,5 litros	50 litros	62,5 litros	75 litros	87,5 litros	100 litros
· 20 viviendas / 20 housing	50 litros	66,6 litros	83,3 litros	100 litros	116,6 litros	133,3 litros
· 25 viviendas / 25 housing	62,5 litros	83,3 litros	104,1 litros	125 litros	145,8 litros	166,6 litros
· 30 viviendas / 30 housing	75 litros	100 litros	125 litros	150 litros	175 litros	200 litros
· 35 viviendas / 35 housing	87,5 litros	116,6 litros	145,8 litros	175 litros	204,1 litros	233,3 litros
· 40 viviendas / 40 housing	100 litros	133,3 litros	166,6 litros	200 litros	233,3 litros	266,6 litros

* Tabla 3: Litros de resina en función de la dureza y el número de viviendas.
Table 3: Liters of resin depending on the hardness and the housing numbers.

SOLICITUD DE PRESUPUESTOS PARA EL TRATAMIENTO DEL AGUA / BUDGET REQUEST FOR WATER TREATMENT

Comercial / Commercial:

Empresa solicitante / Applicant company:

Persona de contacto / Contact person:

Teléfono de contacto / Contact phone: FAX / FAX:

E-mail / E-mail:

Tratamiento solicitado / Treatment requested:

Filtración / Filtration Cloración / Chlorination Ósmosis inversa / Reverse osmosis

Descalcificación / Water softener Dosificación / Dosage

1. Procedencia del agua / Source of water:

2. Uso del agua / Water use:

Industrial / Industrial Riego / Irrigation Residencial / Residencial

Consumo / Consumption Otros / Others

3. Consumo diario / Daily consumption:

4. Caudal punta necesario / Peak flow necessary:

5. Dispone de depósito acumulador / Available storage tank:

6. Dureza del agua (°Hf) / Water hardness (°Hf):

7. PPM (TDS) / PPM (TDS):

8. Analítica (enviar adjunta en la solicitud) / Analytical (send attached to the request).

9. Número de viviendas / Housing numbers:

* Tabla 4: Datos necesarios para la solicitud de presupuestos.
Table 4: Data required for the application of budgets.

TARIFA DEL SERVICIO TÉCNICO / PRICES FOR TECHNICAL SUPPORT

Hora del técnico para doméstico / Time of the domestic technical:	25,00 €
Hora del técnico para industrial / Time of the industrial technical:	45,00 €
Hora del ayudante / Time of the Assistant:	25,00 €
Hora de desplazamiento / Time traveling:	20,00 €
Hora extra diurna / Extra day time:	45,00 €
Hora extra festiva o nocturna / Extra holiday or night time:	65,00 €
Dieta completa / Full diet:	20,00 €
Kilometraje / Mileage:	0,30 €

TARIFA DE ANÁLISIS DE AGUA / PRICES FOR ANALYSIS OF WATER

Descalcificador / Water softener: pH, conductividad, dureza	10,00
Ósmosis inversa doméstica (entrada) / Domestic reverse osmosis (inlet): pH, conductividad, dureza, nitratos.	15,00
Ósmosis inversa doméstica (salida) / Domestic reverse osmosis (outlet): pH, conductividad.	10,00
Ósmosis inversa doméstica (salida) / Domestic reverse osmosis (outlet): pH, conductividad, nitratos.	15,00
Ósmosis inversa industrial (entrada) / Industrial reverse osmosis (inlet): pH, conductividad, dureza, nitratos, sulfatos y cloruros.	30,00
Ósmosis inversa industrial (salida) / Industrial reverse osmosis (outlet): pH, conductividad.	10,00
Ósmosis inversa industrial (salida) / Industrial reverse osmosis (outlet): pH, conductividad, dureza, nitratos, sulfatos y cloruros.	30,00
Agua completo / Complete water: pH, conductividad, dureza, TA, TAC, nitratos, sulfatos, cloruros, hierro, turbidez, manganeso.	60,00
Caldera / Boiler: pH, dureza, carbonatos, bicarbonatos, cloruros, sulfatos, hierro, cobre, s lice, conductividad, residuales (sulfitos, fosfatos y DEHA).	90,00
Torres de refrigeración / Cooling towers: pH, dureza c lica, dureza total, TA, TAC, cloruros, hierro, s lice, sulfatos, turbidez, conductividad, residuales.	90,00
Aguas residuales / Sewage: pH, conductividad, demanda química de oxígeno (DQO), demanda biológica de oxígeno (DBO5), nitrógeno total, fósforo total, sólidos en suspensión, sólidos totales y turbidez.	150,00

CONDICIONES DE VENTA / TERMS OF SALE

1. ÁMBITO DE APLICACIÓN / AREA OF APPLICATION:

Éstas condiciones de venta se aplicarán a todos los pedidos y ventas de nuestros productos. Cualquier modificación de estas condiciones deberá ser expresamente aceptada por escrito por la empresa. Nuestros precios y condiciones podrán ser revisados en cualquier momento para todas o parte de las operaciones en curso en la fecha de la revisión.

These conditions of sale apply to all orders and sales of our products. Any amendment to these conditions must be expressly agreed in writing by the company. Our prices and conditions may be revised at any time for all or part of the ongoing operations at the time of the review.

2. PEDIDOS / ORDERS:

Para evitar errores y mejorar la gestión, los pedidos deben remitirse por escrito de acuerdo con las referencias y descripciones de nuestra TARIFA DE PRECIOS, ajustando los pedidos a las cantidades estándares fijadas en ésta. Todo pedido se entenderá en firme, salvo si la empresa lo rechaza expresamente.

Por FAX: 961 213 109 | Por correo electrónico: pedidos@osmofilter.com

To avoid errors and improve management, orders must be in writing in accordance with references and descriptions of our price, adjusting orders for amounts established in this standard. All order will be firm, unless the company expressly rejected.

Fax: 961 213 109 | Email: pedidos@osmofilter.com

3. PRECIOS / PRICE:

Nuestros precios se entienden siempre como "EX-WORKS" (no incluyen ningún tipo de cargo fuera del almacén), embalajes incluidos, siendo por cuenta del comprador todos los impuestos, arbitrios y cualquier otro gasto. Las entregas de los pedidos se facturarán al precio en vigor en el momento de su expedición. **En la presente tarifa los precios PVP son los recomendados para el cliente. Impuestos no incluidos en el precio.**

Our prices are always understood as "EX-WORKS" (do not include any charge outside the warehouse), packaging included, being the buyer all taxes, fees and any other expenses. Deliveries of orders are invoiced at the price in effect at the time of issue. **At this rate the prices are suggested list price for the customer tax not included in the price.**

4. TRANSPORTE / TRANSPORT:

Las mercancías viajan siempre por cuenta y riesgo del comprador, incluso aquellas que sean tratadas a portes pagados. Cualquier gasto suplementario no previsto en nuestras tarifas (embalajes, marítimos, envíos por régimen de equipaje, avión...) serán siempre por cuenta y riesgo del comprador. **En caso de portes pagados por Osmofilter, es MUY IMPORTANTE leer las instrucciones de los adhesivos de los palets o bultos, como el que se observa a continuación:**

ATENCIÓN: Revise el material recepcionado para reclamaciones del seguro del transporte. Compruebe durante la entrega la mercancía:

- El número de bultos y si hay embalaje deteriorado.
- Cualquier anomalía, golpe o defecto se deberá notificar junto al albarán del transportista.

Las reclamaciones serán válidas notificando a Osmofilter antes de 24 horas (telf. 96 121 24 72).

Goods always travel at risk of the buyer, even those who are treated with postage prepaid. Any additional expenditure not provided for in our rates (packaging, shipping, storage system shipments, plane ...) will always be at the risk of the buyer. **If prepaid by Osmofilter is very important to read the instructions adhesives pallets or packages, such as that seen below:**

CAUTION: Review the material for insurance claims recepcionado transport. Check for delivering the goods:

- The number of packages and packaging if damaged.
- Any anomaly or defect blow shall be notified by the delivery note.

The claims are valid notifying Osmofilter within 24 hours (tel. 96 121 24 72).

5. GARANTÍA / WARRANTY:

Nuestros productos siempre y cuando sean utilizados en condiciones normales o instalados de acuerdo con las normas en vigor, están garantizados contra todo defecto de fabricación por el plazo y condiciones que, para cada producto, figure en la correspondiente tarjeta de garantía entregada con el producto o, en su defecto, establezca la Ley. Para el disfrute de esta garantía será necesario, en cada caso, la presentación de la factura de compra del producto y la aceptación del defecto por nuestro servicio postventa, que procederá a su reparación o sustitución, y a la recogida de los productos defectuosos.

- Nuestra garantía cubre la reposición del material sin cargo alguno para el comprador, en los términos de la legislación vigente.
- En consecuencia sólo ampara defectos de fabricación, nunca defectos de funcionamiento de instalación, independientes de los primeros.
- Los gastos de transporte y embalajes que se originen en las reparaciones cubiertas por la garantía son a cargo de Osmofilter.

Our products, as long as they are used under normal conditions or installed in accordance with the regulations in force, are guaranteed against all manufacturing defects for the period and conditions that, for each product, appear on the corresponding warranty card delivered with the product or, failing that, established by Law. In order to benefit from this guarantee it will be necessary, in each case, to present the purchase invoice of the product and the acceptance of the defect by our after-sales service, which will proceed to repair or replace it, and to collect the defective products.

- Our guarantee covers the replacement of the material free of charge for the purchaser, under the terms of current legislation.
- Consequently, it only covers manufacturing defects, never installation and operation defects, which are independent of the former.
- Osmofilter will be responsible for any transport and packaging costs arising from repairs covered by the guarantee.

CONDICIONES DE VENTA / TERMS OF SALE**6. PAGO / PAYMENT:**

Salvo pacto escrito en contrario, todos los pagos serán efectuados AL CONTADO. Los gastos, tasas e impuestos aplicables en el momento del pedido o posterior al mismo son a cargo del comprador. El retraso del pago o en la aceptación de efectos para el pago, darán lugar a un interés del 2% mensual a partir del vencimiento, sin necesidad de notificaciones o requerimientos al comprador. Cualquier modificación en la forma y/o en la fecha de vencimiento del pago deberá ser autorizado por escrito por esta empresa. Asimismo, el comprador reembolsará a la empresa, en concepto de daños y perjuicios, entre otras, las comisiones bancarias y costas judiciales, derivadas de la devolución, protesta o reclamación de efectos impagados.

Unless otherwise agreed in writing, all payments shall be made in cash. The costs, fees and taxes at the time of order or later the same are borne by the buyer. The delay payment or acceptance for payment purposes, will result in an interest rate of 2% per month from the expiration, without notice or buyer requirements. Any change in the shape and / or the due date of the payment must be authorized in writing by the company. Also, the buyer shall reimburse the company, by way of damages, among others, bank fees and court costs, resulting from recovery, protest or claim of unpaid bills.

7. RECLAMACIONES Y DEVOLUCIONES / COMPLAINTS AND RETURNS:

No se admitirán devoluciones ni reclamaciones transcurridos los ocho días desde la recepción de la mercancía. Para poder aceptar una devolución, la mercancía deberá hallarse en perfecto estado de comercialización y en su embalaje original. La devolución será a portes pagados hasta nuestros almacenes.

Las devoluciones no conformes serán rechazadas, corriendo los riesgos y gastos a cargo del comprador. En ningún caso se admitirán devoluciones de trabajos o productos especiales que se ajusten a las características, diseños y proyectos solicitados por nuestros clientes. Los abonos por devoluciones aceptadas serán anotados en cuenta y deducidos de futuras facturas.

No returns or complaints will be accepted more than eight days after receipt of the goods. In order to accept a return, the merchandise must be in perfect condition and in its original packaging. The return will be carriage paid to our warehouses.

Non-conforming returns will be rejected at the buyer's risk and expense. In no case will be accepted returns of special works or products that conform to the characteristics, designs and projects requested by our customers. Credits for accepted returns will be noted in the account and deducted from future invoices.

8. ANULACIÓN / CANCELLATION:

Sin perjuicio de otras acciones que pudieran correspondernos, nos reservamos el derecho de resolver o anular de pleno derecho cualquier operación en caso de incumplimiento de las presentes condiciones, así como en los supuestos de impagos, retraso en el pago de suministros anteriores, o si se iniciaran frente al comprador procedimientos ejecutivos o se le declarara en suspensión de pagos o quiebra.

En caso de resolución o anulación por parte del comprador de un pedido o de parte de él, sin acuerdo previo, el comprador abonará a la empresa una indemnización equivalente al 20% del valor de las mercancías a las que afecte la resolución o anulación, sin perjuicio de que la empresa exija además los daños y perjuicios ocasionados por la anulación del pedido.

Without prejudice to other actions that may reciprocate, we reserve the right to terminate or cancel and void any operation in breach of these conditions, as well as in cases of defaults, late payment of previous supplies, or if initiate proceedings against the executives or is declared insolvent or bankrupt purchaser.

In the event of termination or cancellation by the purchaser of an order or part thereof, without prior agreement, the buyer will pay the company compensation equivalent to 20% of the value of the goods affected by such termination or cancellation, without notwithstanding that the company also requires the damages caused by the cancellation of the order.

9. JURISDICCIÓN Y LEY APLICABLE / JURISDICTION AND APPLICABLE LAW

Cualquier litigio entre las partes se someterá a la jurisdicción y competencia exclusivas de los Juzgados y Tribunales de la ciudad de Valencia. Salvo normas imperativas del lugar de comercialización, y supletoriamente a estas condiciones, la venta se regirá por la ley española.

Any litigio between the parties submit to the exclusive jurisdiction and venue of the Courts of the city of Valencia. Unless mandatory provisions of the Market Place, and additionally to these conditions, the sale shall be governed by Spanish law.

NOS RESERVAMOS EL DERECHO DE MODIFICAR, TOTAL O PARCIALMENTE, LAS CARACTERÍSTICAS DE NUESTROS PRODUCTOS Y EL CONTENIDO DE ESTE DOCUMENTO, SIN PREVIO AVISO.

WE RESERVE THE RIGHT TO CHANGE, WHOLLY OR PARTIALLY CHARACTERISTICS OF OUR PRODUCTS AND THE CONTENTS OF THIS DOCUMENT, WITHOUT NOTICE.



Tratamiento Integral del Agua

OSMOFILTER, S.L.

Avda. Espioca, 97
46460 · Silla (Valencia)
Telf. 961 212 472
Email: osmofilter@osmofilter.com
www.osmofilter.com

