



Tratamiento Integral del Agua

# INDUSTRIAL

MADE FOR YOU



# TARIFA

INDUSTRIAL v1.0



# ÍNDICE

## EQUIPOS INDUSTRIALES

- 06** Equipos de ósmosis inversa industrial.
- 32** Accesorios de ósmosis inversa industrial.
- 56** Equipos de descalcificación industrial.
- 91** Accesorios de descalcificación industrial.
- 104** Botellas presurizadas y crepinas.
- 124** Cartuchos y portafiltros.
- 131** Cintropur y accesorios.
- 137** Filtros autolimpiables.
- 141** Filtros automáticos de sílex & antracita.
- 145** Batería de válvulas para filtración.
- 147** Filtros automáticos de carbón activo.
- 151** Filtros automáticos de Wznat.
- 155** Equipos de desferrización.
- 161** Válvulas de filtración.
- 163** Postratamiento industrial.
- 172** Depósitos.
- 178** Bombas dosificadoras y paneles.
- 187** Accesorios para equipos dosificadores.
- 197** Productos químicos.
- 200** Anexos.



# ¿Por qué confiar en **Osmofilter industrial?**

En Osmofilter industrial somos expertos en trabajar con ingenierías que dan solución a los problemas de tratamiento de agua. Somos profesionales en agua de aporte y de proceso y contamos con la fábrica y los equipos necesarios para su tratamiento en plantas de filtración, intercambio iónico, dosificación, desmineralización, potabilización, ósmosis inversa, etc.

Nos hemos especializado en equipos de osmosis de hasta 40 m<sup>3</sup>/hora acreditado por más de 150 plantas fabricadas en nuestros talleres en los últimos 8 años.



**Fabricación propia**



**Ingeniería**



**Certificados**





# ¿Qué nos diferencia?



## PERSONALIZACIÓN

Ofrecemos servicio de personalización con la marca de nuestros clientes, dándole valor a su marca.



## PLANTAS A MEDIDA

Hacemos todas nuestras plantas a medida, siguiendo los criterios marcados por nuestros clientes y siguiendo nuestro equipo técnico.



## TALLER

Disponemos de un taller de 1500 m<sup>2</sup> para poder soportar la fabricación de multitud de proyectos simultáneamente.



**INDUSTRIAL**  
MADE FOR YOU

# Nuestro límite no termina en el producto



Oferta en  
72 horas



Fabricación en  
plazos de entrega



Departamento de  
ingeniería propio



Asesoramiento en  
todo el proceso



Soporte telefónico  
al profesional



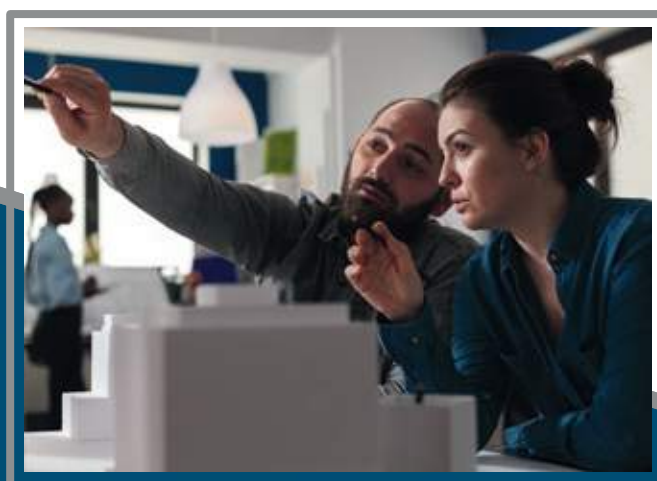
Entrega  
rápida y eficaz



Técnicos  
cualificados



Servicio  
posventa



**“QUEREMOS SER TU  
COMPANÍA DE REFERENCIA,  
DE CONFIANZA, Y CONSEGUIR  
UNA RELACION COMERCIAL SATISFACTORIA”**

## Queremos a nuestros clientes cerca



Haciendo que se involucre en todo el proceso de fabricación, programando las visitas que sean menester para el control de qué hacemos y cómo lo hacemos y, especialmente, en las últimas pruebas, donde queremos que nuestro cliente participe en los test de funcionamiento de todos y cada uno de los parámetros.



**“PARA GARANTIZAR LA SEGURIDAD DE ENTREGA, NUESTRAS PLANTAS SALEN DE FABRICA EN BOX DE MADERA, QUE ASEGURA UNA ENTREGA LIBRE DE DAÑOS”**



**EQUIPOS IND**

INDUSTRIA

# INDUSTRIALES

## SYSTEMS

Equipos industriales hasta 2.000 ppm de TDS / Equipment industrial until 2,000 ppm TDS  
OI industrial panel / Panel industrial OI

**INDUSTRIAL**  
MADE FOR YOU

Ref.	Descripción / Description	Producción Production	Producción diaria Daily production	€/uni.
OI4021	Ósmosis inversa con membrana 4021 Reverse osmosis with 4021 membrane	80 L/h	1.280 L/d	4.127,39
OI4040	Ósmosis inversa con membrana 4040 Reverse osmosis with 4040 membrane	200 L/h	3.200 L/d	4.414,01

#### Datos técnicos:

- Sales disueltas totales en el agua máximo: 2.000 ppm.
- Concentración máxima de cloruros en el agua: 500 ppm.
- Temperatura del agua: 25 °C.
- Presión dinámica mínima de entrada: 2,5 Bar.
- Presión de trabajo: entre 8 Bar y 12 Bar.
- Conexión de entrada: ¾" H.
- Conexión de salida permeado: ½"H.
- Conexión de salida desagüe: ½"H.
- Alimentación eléctrica: 230V. / 50Hz.
- Prefiltración con filtro Cintropur.
- Control de presión con manómetros de glicerina.
- Eliminación de sales en el agua hasta el 99%.
- Panel de control que gestiona las funciones del sistema de ósmosis inversa del equipo:
  - Relé programable digital.
  - Control de entrada de agua de aporte.
  - Arranque/parada de la bomba de alta presión.
  - Control de presiones del sistema.
  - Lector de medida instantánea de la conductividad de agua osmotizada.
  - Control real del caudal de flujo de agua permeada, rechazo y recirculación.
  - Flushing automático con agua de entrada.
  - Conexión control del pretratamiento.
  - Conexión control señal eléctrica de boya llenado depósito agua osmotizada.
- Test de prueba: 900 ppm.
- Membranas estándar de 4" ultra baja presión Vontron.
- Bomba de alta presión de paletas rotativas.
- Presostato control baja presión.
- Tubería en PVC PN-16.
- Conversión del equipo: 35%~50%.

#### Features:

- Total dissolved salts in water maximum: 2,000 ppm.
- Maximum chloride concentration in water: 500 ppm.
- Water temperature: 25 °C.
- Minimum dynamic entrance pressure: 2,5 Bar.
- Working pressure: between 8 Bar and 12 Bar.
- Input connection: ¾" H.
- Permeate outlet connection: ½"H.
- Drain outlet connection: ½"H.
- Power supply: 230V. / 50Hz.
- Prefiltration with Cintropur filter.
- Pressure control with glycerin pressure gauges.
- Elimination of salts in water up to 99%.
- Control panel that manages the functions of the reverse osmosis system of the team:
  - Digital programmable relay.
  - Input water input control.
  - Start / stop of the high pressure pump.
  - Control of system pressures.
  - Instant measurement of the conductivity of desalinated water.
  - Actual control of the permeated water flow rate, rejection and recirculation.
  - Inlet feed flow automatic flushing.
  - Pre-treatment control connection.
  - Electric buoy filled signal control connection osmotized water deposit.
- Test of proof: 900 ppm.
- Ultra low pressure 4" Vontron standard membranes.
- High pressure rotary vane pump.
- Low pressure control pressure switch.
- PVC pipe PN-16.
- Conversion of equipment: 35%~50%.

#### Notas importantes:

- Se recomienda 8 horas máximo de trabajo continuo.
- Equipo diseñado para el tratamiento de agua con sistema de membranas de ósmosis inversa.
- La calidad de agua de entrada, la temperatura, la presión de trabajo y el ajuste de caudales del equipo son parámetros variables a tener en cuenta en el rendimiento del propio equipo.
- Debe preverse un pretratamiento adecuado en función de la calidad de agua de alimentación a tratar, e incluso postratamiento.

#### Important notes:

- It is recommended 8 hours maximum of continuous work.
- Equipment designed for water treatment with reverse osmosis membrane system.
- The quality of the inlet water, the temperature, the working pressure and the adjustment of the flow of the equipment are variable parameters to be taken into account in the performance of the equipment itself.
- Adequate pretreatment must be foreseen according to the quality of the feed water to be treated. And even aftercare.





**Elementos personalizables en el equipo:**  
Customizable elements in the equipment:



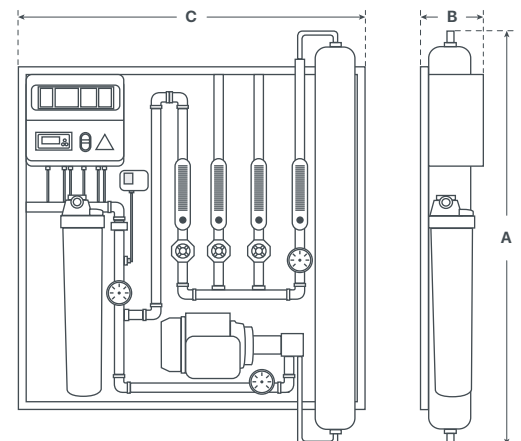
Avisador acústico-luminoso por conductividad.  
Acoustic-light warning light by conductivity.



Membrana baja presión, resistente al cloro, agua de pozo, etc.  
Membrane low pressure, resistant to chlorine, well water, etc.

**ESPECIFICACIONES TÉCNICAS / TECHNICAL SPECIFICATIONS**

	OI4021	OI4040
· Producción / Production:	80 L/h	200 L/h
· Potencia eléctrica / Power supplier:	0,50 kW	0,75 kW
· Potencia bomba / Pump power:	½ CV	¾ CV
· Boma rotativa / Rotary pump:	BR0400	BR0800
· Caudal bomba / Pump flow:	400 L/h	800 L/h
· Membrana / Membrane:	1x4021	1x4040
· Portamembranas / Mem. housing:	PRFV 1x(40x21)	PRFV 1x(40x40)
· Dimensiones / Dimensions:		
· Medida A / Measure A:	1.000 mm	1.000 mm
· Medida B / Measure B:	250 mm	250 mm
· Medida C / Measure C:	1.000 mm	1.000 mm



Equipos industriales hasta 2.000 ppm de TDS / Equipment industrial until 2,000 ppm TDS

Ósmosis inversa industrial compacta QUBE-R / Compact industrial R.O. QUBE-R

Ref.	Descripción / Description	Producción Production	Producción diaria Daily production	€/uni.
OI0500	Ósmosis inversa QUBE-R con membrana 4021 Reverse osmosis QUBE-R with 4021 membrane	80 L/h	1.280 L/d	4.127,39
OI0501	Ósmosis inversa QUBE-R con membrana 4040 Reverse osmosis QUBE-R with 4040 membrane	200 L/h	3.200 L/d	4.414,01
OI0502	Ósmosis inversa QUBE-R con membrana 2x4040 Reverse osmosis QUBE-R with 2x4040 membrane	400 L/h	6.400 L/d	4.700,63

## Datos técnicos:

- Sales disueltas totales en el agua máximo: 2.000 ppm.
- Concentración máxima de cloruros en el agua: 500 ppm.
- Temperatura del agua: 25 °C.
- Presión dinámica mínima de entrada: 2,5 Bar.
- Presión de trabajo: entre 8 Bar y 12 Bar.
- Conexión de entrada: ¾" H.
- Conexión de salida permeado: ½"H.
- Conexión de salida desagüe: ½"H.
- Alimentación eléctrica: 230V. / 50Hz.
- Prefiltración con filtro Cintropur.
- Control de presión con manómetros de glicerina.
- Eliminación de sales en el agua hasta el 99%.
- Panel de control que gestiona las funciones del sistema de ósmosis inversa del equipo:
  - Relé programable digital.
  - Control de entrada de agua de aporte.
  - Arranque/parada de la bomba de alta presión.
  - Control de presiones del sistema.
  - Lector de medida instantánea de la conductividad de agua osmotizada.
  - Control real del caudal de flujo de agua permeada, rechazo y recirculación.
  - Flushing automático con agua de entrada.
  - Conexión control del pretratamiento.
  - Conexión control señal eléctrica de boya llenado depósito agua osmotizada.
- Test de prueba: 900 ppm.
- Membranas estándar de 4" ultra baja presión Vontron.
- Bomba de alta presión de paletas rotativas.
- Presostato control baja presión.
- Tubería en PVC PN-16.
- Conversión del equipo: 35%~50%.

## Notas importantes:

- Se recomienda 8 horas máximo de trabajo continuo.
- Equipo diseñado para el tratamiento de agua con sistema de membranas de ósmosis inversa.
- La calidad de agua de entrada, la temperatura, la presión de trabajo y el ajuste de caudales del equipo son parámetros variables a tener en cuenta en el rendimiento del propio equipo.
- Debe preverse un pretratamiento adecuado en función de la calidad de agua de alimentación a tratar, e incluso postratamiento.

## Features:

- Total dissolved salts in water maximum: 2,000 ppm.
- Maximum chloride concentration in water: 500 ppm.
- Water temperature: 25 °C.
- Minimum dynamic entrance pressure: 2,5 Bar.
- Working pressure: between 8 Bar and 12 Bar.
- Input connection: ¾" H.
- Permeate outlet connection: ½"H.
- Drain outlet connection: ½"H.
- Power supply: 230V. / 50Hz.
- Prefiltration with Cintropur filter.
- Pressure control with glycerin pressure gauges.
- Elimination of salts in water up to 99%.
- Control panel that manages the functions of the reverse osmosis system of the team:
  - Digital programmable relay.
  - Input water input control.
  - Start / stop of the high pressure pump.
  - Control of system pressures.
  - Instant measurement of the conductivity of desalinated water.
  - Actual control of the permeated water flow rate, rejection and recirculation.
  - Inlet feed flow automatic flushing.
  - Pre-treatment control connection.
  - Electric buoy filled signal control connection osmotized water deposit.
- Test of proof: 900 ppm.
- Ultra low pressure 4" Vontron standard membranes.
- High pressure rotary vane pump.
- Low pressure control pressure switch.
- PVC pipe PN-16.
- Conversion of equipment: 35%~50%.

## Important notes:

- It is recommended 8 hours maximum of continuous work.
- Equipment designed for water treatment with reverse osmosis membrane system.
- The quality of the inlet water, the temperature, the working pressure and the adjustment of the flow of the equipment are variable parameters to be taken into account in the performance of the equipment itself.
- Adequate pretreatment must be foreseen according to the quality of the feed water to be treated. And even aftercare.



**Elementos personalizables en el equipo:**  
Customizable elements in the equipment:



Chasis en acero inoxidable.  
Stainless steel chassis.



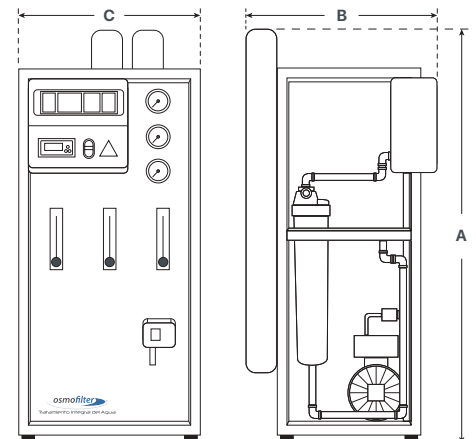
Membrana baja presión, resistente al cloro, agua de pozo, etc.  
Membrane low pressure, resistant to chlorine, well water, etc.



Avisador acústico-luminoso por conductividad.  
Acoustic-light warning light by conductivity.

**ESPECIFICACIONES TÉCNICAS / TECHNICAL SPECIFICATIONS**

	OI0500	OI0501	OI0502
· Producción / Production:	80 L/h	200 L/h	400 L/h
· Potencia eléctrica / Power supplier:	0,50 kW	0,75 kW	1 kW
· Potencia bomba / Pump power:	½ CV	¾ CV	1 CV
· Boma rotativa / Rotary pump:	BR0400	BR0800	BR1000
· Caudal bomba / Pump flow:	400 L/h	800 L/h	1.000 L/h
· Membrana / Membrane:	1x4021	1x4040	2x4040
· Portamembranas / Mem. housing:	PRFV 1x(40x21)	PRFV 1x(40x40)	PRFV 2x(40x40)
· Dimensiones / Dimensions:			
· Medida A / Measure A:	1.000 mm	1.300 mm	1.300 mm
· Medida B / Measure B:	400 mm	400 mm	550 mm
· Medida C / Measure C:	500 mm	500 mm	500 mm





Equipos industriales hasta 2.000 ppm de TDS / Equipment industrial until 2,000 ppm TDS  
 Ósmosis inversa industrial compacta QUBE-V / Compact industrial R.O. QUBE-V

**INDUSTRIAL**  
 MADE FOR YOU

Ref.	Descripción / Description	Producción Production	Producción diaria Daily production	€/uni.
OI1500	Ósmosis inversa QUBE-V hasta 2.000 ppm Industrial R.O. QUBE-V to 2,000 ppm	200 L/h	4.800 L/d	6.441,01
OI3000	Ósmosis inversa QUBE-V hasta 2.000 ppm Industrial R.O. QUBE-V to 2,000 ppm	400 L/h	9.600 L/d	7.291,71
OI4500	Ósmosis inversa QUBE-V hasta 2.000 ppm Industrial R.O. QUBE-V to 2,000 ppm	600 L/h	14.400 L/d	8.263,94
OI6000	Ósmosis inversa QUBE-V hasta 2.000 ppm Industrial R.O. QUBE-V to 2,000 ppm	800 L/h	19.200 L/d	8.871,58
OI7500	Ósmosis inversa QUBE-V hasta 2.000 ppm Industrial R.O. QUBE-V to 2,000 ppm	1.000 L/h	24.000 L/d	9.722,28
OI8000	Ósmosis inversa QUBE-V hasta 2.000 ppm Industrial R.O. QUBE-V to 2,000 ppm	1.200 L/h	28.800 L/d	10.937,58

### Datos técnicos:

- Sales disueltas totales en el agua máximo: 2.000 ppm.
- Concentración máxima de cloruros en el agua: 500 ppm.
- Temperatura del agua: 25 °C.
- Presión dinámica mínima de entrada: 2,5 Bar.
- Presión de trabajo: entre 8 Bar y 14 Bar.
- Alimentación eléctrica: 230V. / 50Hz.
- Alimentación cuadro eléctrico y bomba: 400V/50Hz.
- Prefiltración con filtro Cintropur.
- Control de presión con manómetros.
- Eliminación de sales en el agua hasta el 99%.
- Panel de control que gestiona las funciones del sistema de ósmosis inversa del equipo:
  - Relé programable digital.
  - Control de entrada de agua de aporte.
  - Arranque/parada de la bomba de alta presión.
  - Control de presiones del sistema.
  - Lector de medida instantánea de la conductividad de agua osmotizada.
  - Control real del caudal de flujo de agua permeada, rechazo y recirculación.
  - Flushing automático con agua de alimentación.
  - Conexión control del pretratamiento.
  - Conexión control señal eléctrica de boya llenado depósito agua osmotizada.
- Test de prueba: 900 ppm.
- Membranas estándar de 4" ultra baja presión Vontron/WIP.
- Bomba de alta presión vertical multietapa.
- Presostato control baja presión.
- Tubería en PVC PN-16 en lado baja presión.
- Tubería en inox. PN-16 en lado alta presión (pressfitting).
- Preinstalación conexión equipos dosificación química.
- Válvulas de corte para tomar muestras en el proceso.
- Conversión del equipo: 50%~75%.

### Features:

- Total dissolved salts in water maximum: 2,000 ppm.
- Maximum chloride concentration in water: 500 ppm.
- Water temperature: 25 °C.
- Minimum dynamic entrance pressure: 2,5 Bar.
- Working pressure: between 8 Bar and 14 Bar.
- Power supply: 230V. / 50Hz.
- Electrical panel and pump power: 400V / 50Hz.
- Prefiltration with Cintropur filter.
- Pressure control with pressure gauges.
- Elimination of salts in water up to 99%.
- Control panel that manages the functions of the reverse osmosis system of the team:
  - Digital programmable relay.
  - Input water input control.
  - Start / stop of the high pressure pump.
  - Control of system pressures.
  - Instant measurement of the conductivity of desalinated water.
  - Actual control of the permeated water flow rate, rejection and recirculation.
  - Inlet feed flow automatic flushing.
  - Pre-treatment control connection.
  - Electric buoy filled signal control connection osmotized water deposit.
- Test of proof: 900 ppm.
- Ultra low pressure 4" Vontron/WIP standard membranes.
- Multistage vertical high pressure pump.
- Low pressure control pressure switch.
- PN-16 PVC pipe on low pressure side.
- Stainless steel pipe PN-16 in high pressure side (pressfitting).
- Pre-installation connection chemical dosing equipment.
- Cutting valves to take samples in the process.
- Conversion of equipment: 50%~75%.

### Notas importantes:

- Equipo diseñado para el tratamiento de agua con sistema de membranas de ósmosis inversa.
- La calidad de agua de entrada, la temperatura, la presión de trabajo y el ajuste de caudales del equipo son parámetros variables a tener en cuenta en el rendimiento del propio equipo.
- Debe preverse un pretratamiento adecuado en función de la calidad de agua de alimentación a tratar, e incluso postratamiento.

### Important notes:

- Equipment designed for water treatment with reverse osmosis membrane system.
- The quality of the inlet water, the temperature, the working pressure and the adjustment of the flow of the equipment are variable parameters to be taken into account in the performance of the equipment itself.
- Adequate pretreatment must be foreseen according to the quality of the feed water to be treated. And even aftercare.

Ref.	Descripción / Description	€/uni.
FLUSH1	Opción flushing con agua osmotizada con la bomba de alta Option flushing with osmosis water with the high pressure pump	758,98



**Elementos personalizables en el equipo:**  
Customizable elements in the equipment:



**Impulsión tubería de acero inoxidable.**  
Stainless steel pipe drive.



**Equipo preparado para señal pretratamiento.**  
Equipment prepared for pretreatment signal.



**Parada con señal externa incluida.**  
Stop with external signal included.



**Llaves para toma de muestras.**  
Keys for sampling.



**Preinstalación lista para bombas dosificadoras.**  
Pre-installation ready for dosing pumps.



**Chasis en acero inoxidable.**  
Stainless steel chassis.



**Adaptación cuadro eléctrico para maniobra 24V (opcional).**  
Adaptation electrical panel for 24V maneuver (optional).



**Kit mezcla de agua (opcional).**  
Water mixing kit (optional).



**Flushing modular con agua osmotizada (opcional).**  
Dosage of chemical product (optional).



**Alarma acústica-luminosa de alta conductividad (opcional).**  
Acoustic-luminous high conductivity alarm (optional).



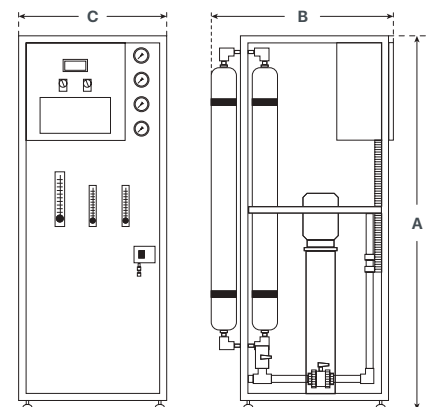
**Pantalla de control táctil digital y conexión a ethernet (opcional).**  
Digital touch control screen and ethernet connection (optional).



**Presostato de alta para parada equipo por sobrepresión (opcional).**  
High pressure switch for equipment stop for overpressure (optional).

**ESPECIFICACIONES TÉCNICAS / TECHNICAL SPECIFICATIONS**

	OI1500	OI3000	OI4500	OI6000	OI7500	OI8000
· Producción / Production:	200 L/h	200 L/h	200 L/h	200 L/h	200 L/h	200 L/h
· Potencia máx. / Max. power:	1,00 kW	1,00 kW	1,00 kW	1,00 kW	1,00 kW	1,00 kW
· Membrana / Membrane:	1x4040	1x4040	1x4040	1x4040	1x4040	1x4040
· Portamembranas / Mem. housing:	PRFV	PRFV	PRFV	PRFV	PRFV	PRFV
· Dimensiones / Dimensions:	1x(40x40)	1x(40x40)	1x(40x40)	1x(40x40)	1x(40x40)	1x(40x40)
· Medida A / Measure A:	1.500 mm	1.500 mm	1.500 mm	1.500 mm	1.500 mm	1.500 mm
· Medida B / Measure B:	750 mm	750 mm	750 mm	750 mm	750 mm	750 mm
· Medida C / Measure C:	700 mm	700 mm	700 mm	700 mm	700 mm	700 mm



Equipos industriales hasta 2.000 ppm de TDS / Equipment industrial until 2,000 ppm TDS  
 Ósmosis inversa industrial compacta QUBE-V / Compact industrial R.O. QUBE-V

**INDUSTRIAL**  
MADE FOR YOU

Ref.	Descripción / Description	Producción Production	Producción diaria Daily production	€/uni.
BW0250	Ósmosis inversa QUBE-V hasta 10.000 ppm Industrial R.O. QUBE-V to 10,000 ppm	200 L/h	4.800 L/d	10.560,84
BW0300	Ósmosis inversa QUBE-V hasta 10.000 ppm Industrial R.O. QUBE-V to 10,000 ppm	300 L/h	7.200 L/d	11.204,94
BW0500	Ósmosis inversa QUBE-V hasta 10.000 ppm Industrial R.O. QUBE-V to 10,000 ppm	450 L/h	10.800 L/d	11.849,03
BW0600	Ósmosis inversa QUBE-V hasta 10.000 ppm Industrial R.O. QUBE-V to 10,000 ppm	600 L/h	14.400 L/d	13.137,24
BW0750	Ósmosis inversa QUBE-V hasta 10.000 ppm Industrial R.O. QUBE-V to 10,000 ppm	750 L/h	18.000 L/d	13.915,02
BW1000	Ósmosis inversa QUBE-V hasta 10.000 ppm Industrial R.O. QUBE-V to 10,000 ppm	900 L/h	21.600 L/d	14.703,75

### Datos técnicos:

- Sales disueltas totales en el agua máximo: 10.000 ppm.
- Temperatura del agua: 25 °C.
- Presión dinámica mínima de entrada: 2,5 Bar.
- Presión de trabajo hasta 25 Bar.
- Maniobra eléctrica: 230V/50Hz.
- Alimentación cuadro eléctrico y bomba: 400V/50Hz.
- Prefiltración con filtro Cintropur.
- Control de presión con manómetros.
- Eliminación de sales en el agua hasta el 99%.
- Panel de control que gestiona las funciones del sistema de ósmosis inversa del equipo:
  - Relé programable digital.
  - Control de entrada de agua de aporte.
  - Arranque/parada de la bomba de alta presión.
  - Control de presiones del sistema.
  - Lector de medida instantánea de la conductividad de agua osmotizada.
  - Control real del caudal de flujo de agua permeada, rechazo y recirculación.
  - Flushing automático con agua osmotizada.
  - Conexión control del pretratamiento.
  - Conexión control señal eléctrica de boya llenado depósito agua osmotizada.
- Test de prueba: 5.000 TDS.
- Membranas estándar de 4" ultra baja presión Vontron/WIP.
- Bomba de alta presión vertical multietapa.
- Presostato control baja presión.
- Tubería en PVC PN-16 en lado baja presión.
- Tubería en PPR en lado alta presión
- Preinstalación conexión equipos dosificación química.
- Válvulas de corte para tomar muestras en el proceso.

### Features:

- Total dissolved salts in water maximum: 10,000 ppm.
- Water temperature: 25 °C.
- Minimum dynamic entrance pressure: 2,5 Bar.
- Working pressure until 25 Bar.
- Electrical manoeuvre: 230V / 50Hz.
- Electrical panel and pump power: 400V / 50Hz.
- Prefiltration with Cintropur filter.
- Pressure control with pressure gauges.
- Elimination of salts in water up to 99%.
- Control panel that manages the functions of the reverse osmosis system of the team:
  - Digital programmable relay.
  - Input water input control.
  - Start / stop of the high pressure pump.
  - Control of system pressures.
  - Instant measurement of the conductivity of desalinated water.
  - Actual control of the permeated water flow rate, rejection and recirculation.
  - Inlet feed flow automatic flushing.
  - Pre-treatment control connection.
  - Electric buoy filled signal control connection osmotized water deposit.
- Test of proof: 5.000 TDS.
- Ultra low pressure 4" Vontron/WIP standard membranes.
- Multistage vertical high pressure pump.
- Low pressure control pressure switch.
- PN-16 PVC pipe on low pressure side.
- PPR pipe on high pressure side.
- Pre-installation connection chemical dosing equipment.
- Cutting valves to take samples in the process.

### Notas importantes:

- Equipo diseñado para el tratamiento de agua con sistema de membranas de ósmosis inversa.
- La calidad de agua de entrada, la temperatura, la presión de trabajo y el ajuste de caudales del equipo son parámetros variables a tener en cuenta en el rendimiento del propio equipo.
- Debe preverse un pretratamiento adecuado en función de la calidad de agua de alimentación a tratar, e incluso postratamiento.
- Dependiendo del nivel de cloruros del agua de aporte, la empresa se reserva el derecho a modificar materiales constructivos y en consecuencia precios de venta de los equipos para asegurar un correcto funcionamiento del equipo.
- Para llevar a cabo el diseño del equipo de ósmosis se considerará como requisito indispensable el aporte de analítica de agua bruta a tratar por parte del cliente.

### Important notes:

- Equipment designed for water treatment with reverse osmosis membrane system.
- The inlet water quality, temperature, working pressure and flow rate setting of the equipment are variable parameters to be taken into account in the performance of the equipment itself.
- Adequate pretreatment must be foreseen according to the quality of the feed water to be treated. And even aftercare.
- Depending on the level of chlorides in the supply water, the company reserves the right to modify construction materials and consequently sale prices of the equipment to ensure proper functioning of the equipment.
- In order to carry out the design of the osmosis equipment, an essential requirement will be the provision of analytical data on the raw water to be treated by the client.





**Elementos personalizables en el equipo:**  
Customizable elements in the equipment:



**Impulsión tubería de acero inoxidable.**  
Stainless steel pipe drive.



**Equipo preparado para señal pretratamiento.**  
Equipment prepared for pretreatment signal.



**Parada con señal externa incluida.**  
Stop with external signal included.



**Llaves de corte y regulación en inox 316.**  
316 stainless steel cutting and adjusting keys.



**Preinstalación lista para bombas dosificadoras.**  
Pre-installation ready for dosing pumps.



**Chasis en acero inoxidable.**  
Stainless steel chassis.



**Presostato de alta para parada equipo por sobrepresión.**  
High pressure switch for equipment stop for overpressure.



**Kit mezcla de agua (opcional).**  
Water mixing kit (optional).



**Adaptación cuadro eléctrico para maniobra 24V (opcional).**  
Adaptation electrical panel for 24V maneuver (optional).



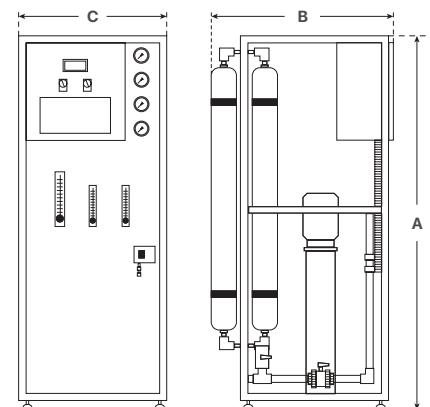
**Alarma acústica-luminosa de alta conductividad (opcional).**  
Acoustic-luminous high conductivity alarm (optional).



**Pantalla de control táctil digital y conexión a ethernet (opcional).**  
Digital touch control screen and ethernet connection (optional).

**ESPECIFICACIONES TÉCNICAS / TECHNICAL SPECIFICATIONS**

	BW0250	BW0300	BW0500	BW0600	BW0750	BW1000
· Producción / Production:	200 L/h	300 L/h	450 L/h	600 L/h	750 L/h	900 L/h
· Potencia máx. / Max. power:	2,25 kW	2,50 kW	2,50 kW	3,30 kW	3,30 kW	3,30 kW
· Membrana / Membrane:	1x4040	2x4040	3x4040	4x4040	5x4040	6x4040
· Portamembranas / Mem. housing:	PRFV	PRFV	PRFV	PRFV	PRFV	PRFV
· Dimensiones / Dimensions:	1x(40x40)	2x(40x40)	3x(40x40)	4x(40x40)	5x(40x40)	6x(40x40)
· Medida A / Measure A:	1.500 mm	1.500 mm	1.500 mm	1.500 mm	1.500 mm	1.500 mm
· Medida B / Measure B:	750 mm	750 mm	750 mm	900 mm	900 mm	900 mm
· Medida C / Measure C:	700 mm	700 mm	700 mm	700 mm	700 mm	700 mm



Equipos industriales hasta 2.000 ppm de TDS / Equipment industrial until 2,000 ppm TDS  
Sistemas compactos / Compact systems

**INDUSTRIAL**  
MADE FOR YOU

Ref.	Descripción / Description	Producción Production	Producción diaria Daily production	Silex (kg)	Carga / Load Carbón (kg)	Resina (L)	€/uni.
PO1500	Equipo compacto hasta 2.000 ppm Compact equipment to 2,000 ppm	200 L/h	4.800 L/d	A670080	C670100	DT7304	12.092,09
PO3000	Equipo compacto hasta 2.000 ppm Compact equipment to 2,000 ppm	400 L/h	9.600 L/d	A670080	C670100	DT7304	13.355,99
PO4500	Equipo compacto hasta 2.000 ppm Compact equipment to 2,000 ppm	600 L/h	14.400 L/d	A670080	C670100	DT7304	14.437,59
PO6000	Equipo compacto hasta 2.000 ppm Compact equipment to 2,000 ppm	800 L/h	19.200 L/d	A670130	C74170	DT7307	16.649,41
PO7500	Equipo compacto hasta 2.000 ppm Compact equipment to 2,000 ppm	1.000 L/h	24.000 L/d	A670130	C74170	DT7307	17.208,44
PO8000	Equipo compacto hasta 2.000 ppm Compact equipment to 2,000 ppm	1.200 L/h	28.800 L/d	A670130	C74170	DT7307	17.974,08

### Datos técnicos:

- Sales disueltas totales en el agua máximo: 2.000 ppm.
- Concentración máxima de cloruros en el agua: 500 ppm.
- Temperatura del agua: 25 °C.
- Presión dinámica mínima de entrada: 2,5 Bar.
- Presión de trabajo: entre 8 Bar y 14 Bar.
- Maniobra eléctrica: 230V/50Hz.
- Alimentación cuadro eléctrico y bomba: 400V/50Hz.
- Prefiltración con filtro Cintropur.
- Control de presión con manómetros de glicerina.
- Eliminación de sales en el agua hasta el 99,6%.
- Panel de control que gestiona las funciones del sistema de ósmosis inversa del equipo:
  - Relé programable digital.
  - Control de entrada de agua de aporte.
  - Arranque/parada de la bomba de alta presión.
  - Control de presiones del sistema.
  - Lector de medida instantánea de la conductividad de agua osmotizada.
  - Control real del caudal de flujo de agua permeada, rechazo y recirculación.
  - Conexión control del pretratamiento.
  - Conexión control señal eléctrica de boya llenado depósito agua osmotizada.
- Test de prueba: TDS 900 ppm.
- Membranas estándar de 4" ultra baja presión Vontron/WIP.
- Bomba de alta presión multietapa.
- Presostato control baja presión.
- Tubería en PVC PN-16 en lado baja presión.
- Tubería en inox. PN-16 en lado alta presión (pressfitting).
- Preinstalación conexión equipos dosificación química.
- Válvulas de corte para tomar muestras en el proceso.
- Incluido kit de limpieza química de membranas manual.
- Flushing automático con agua osmotizada.
- Conversión del equipo: 50%~75%
- Equipo ensamblado sobre estructura en acero inox.

### Notas importantes:

- Equipo diseñado para el tratamiento de agua con sistema de membranas de ósmosis inversa.
- La calidad de agua de entrada, la temperatura, la presión de trabajo y el ajuste de caudales del equipo son parámetros variables a tener en cuenta en el rendimiento del propio equipo.
- Es posible se requiera un posttratamiento al agua obtenida con el equipo integral completo, según la aplicación final.

### Features:

- Total dissolved salts in water maximum: 2,000 ppm.
- Maximum chloride concentration in water: 500 ppm.
- Water temperature: 25 °C.
- Minimum dynamic entrance pressure: 2,5 Bar.
- Working pressure: between 8 Bar and 14 Bar.
- Electrical manoeuvre: 230V / 50Hz.
- Electrical panel and pump power: 400V / 50Hz.
- Prefiltration with Cintropur filter.
- Pressure control with glycerin pressure gauges.
- Elimination of salts in water up to 99.6%.
- Control panel that manages the functions of the reverse osmosis system of the team:
  - Digital programmable relay.
  - Input water input control.
  - Start / stop of the high pressure pump.
  - Control of system pressures.
  - Instant measurement of the conductivity of desalinated water.
  - Actual control of the permeated water flow rate, rejection and recirculation.
  - Pre-treatment control connection.
  - Electric buoy filled signal control connection osmotized water deposit.
- Test of proof: TDS 900 ppm.
- Ultra low pressure 4" Vontron/WIP standard membranes.
- Multistage high pressure pump.
- Low pressure control pressure switch.
- PN-16 PVC pipe on low pressure side.
- Stainless steel pipe PN-16 in high pressure side (pressfitting).
- Pre-installation connection chemical dosing equipment.
- Cutting valves to take samples in the process.
- Manual chemical membrane cleaning kit included.
- Automatic flushing with inlet water.
- Conversion of equipment: 50% ~ 75%
- Assembled equipment on stainless steel structure.

### Important notes:

- Equipment designed for water treatment with reverse osmosis membrane system.
- The quality of the inlet water, the temperature, the working pressure and the adjustment of the flow of the equipment are variable parameters to be taken into account of the equipment.
- It's possible that post treatment to the water obtained with the complete integral equipment is required, according to the final application.



**TM**  
válvulas

### Descalcificador industrial / Industrial water softener

- Botella de PRFV / Pressure vessel in F.R.P.
- Depósito de sal en PE / Salt tank in PE.
- Resina catiónica / Cationic resin.
- Válvula construida en noryl / Valve made in noryl.
- Presión de trabajo / Work pressure: 2~6 bares.
- Temperatura de trabajo / Work temperature: 4°C~35°C
- Alimentación eléctrica / Power supply: 230V-12V. 50Hz

### Filtros automáticos / Automatic filters

- Válvulas de filtración / Automatic cleaning valves.
- Botella bobinada / Vessel body.
- Filtros especiales para la eliminación de partículas / Special filters for removal of suspended particles.
- Carga filtrante de sílex, antracita y carbón activo / Filter media: anthracite, sílex and activated carbon.
- Válvula construida en noryl / Valve made in noryl.
- Corte de agua en limpieza / No water by-pass.
- Presión de trabajo / Work pressure: 3~6 bares.
- Temperatura de trabajo / Work temperature: 4°C~40°C
- Alimentación eléctrica / Power supply: 230V-12V. 50Hz

### Elementos personalizables en el equipo: Customizable elements in the equipment:



**Impulsión tubería de acero inoxidable.**  
Stainless steel pipe drive.



**Parada con señal externa incluida.**  
Stop with external signal included.



**Preinstalación lista para bombas dosificadoras.**  
Pre-installation ready for dosing pumps.



**Medida de conductividad en microsiemens/cm.**  
Conductivity measurement in microsiemens/cm.



**Pantalla de control táctil digital y conexión a ethernet (opcional).**  
Digital touch control screen and ethernet connection (optional).



**Equipo preparado para señal pretratamiento.**  
Equipment prepared for pretreatment signal.



**Llaves para toma de muestras.**  
Keys for sampling.



**Chasis en acero inoxidable.**  
Stainless steel chassis.



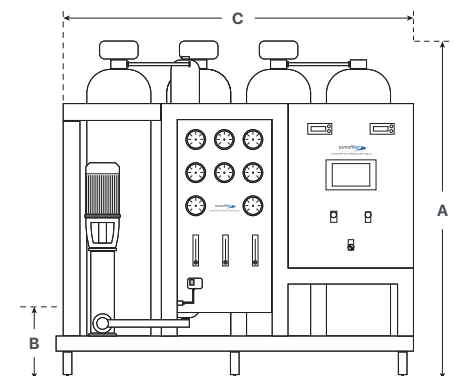
**Kit mezcla de agua (opcional).**  
Water mixing kit (optional).



**Kit de limpieza química de membranas manual (opcional).**  
Manual membrane chemical cleaning kit (optional).

### ESPECIFICACIONES TÉCNICAS / TECHNICAL SPECIFICATIONS

	PO1500	PO3000	PO4500	PO6000	PO7500	PO8000
· Producción / Production:	200 L/h	400 L/h	600 L/h	800 L/h	1.000 L/h	1.200 L/h
· Potencia máx. / Max. power:	1,25 kW	1,25 kW	1,25 kW	1,25 kW	2,00 kW	2,00 kW
· Membrana / Membrane:	1x4040	2x4040	3x4040	4x4040	5x4040	6x4040
· Portamembranas / Mem. housing:	PRFV	PRFV	PRFV	PRFV	PRFV	PRFV
· Dimensiones / Dimensions:	1x(40x40)	2x(40x40)	3x(40x40)	4x(40x40)	5x(40x40)	6x(40x40)
· Medida A / Measure A:	2.000 mm	2.000 mm	2.000 mm	2.100 mm	2.100 mm	2.100 mm
· Medida B / Measure B:	1.300 mm	1.300 mm	1.300 mm	1.400 mm	1.400 mm	1.400 mm
· Medida C / Measure C:	1.500 mm	1.500 mm	1.500 mm	2.000 mm	2.000 mm	2.000 mm



Equipos industriales hasta 2.000 ppm de TDS / Equipment industrial until 2,000 ppm TDS

Serie industrial Magnum alta producción / Magnum high production industrial series

**INDUSTRIAL**  
MADE FOR YOU

Ref.	Descripción / Description	Nº membrana Nº membrane	Nº membranas/tubo Nº membranes / tube	Producción media Average production	Producción diaria Daily production	€/uni.
OI3240	Ósmosis inversa Magnum 4040 hasta 2.000 ppm Magnum reverse osmosis 4040 up to 2,000 ppm	6	2	1.200 L/h	28.800 L/d	13.184,70
OI4240	Ósmosis inversa Magnum 4040 hasta 2.000 ppm Magnum reverse osmosis 4040 up to 2,000 ppm	8	2	1.600 L/h	38.400 L/d	15.477,70
OI2340	Ósmosis inversa Magnum 4040 hasta 2.000 ppm Magnum reverse osmosis 4040 up to 2,000 ppm	6	3	1.200 L/h	28.800 L/d	12.840,76
OI3340	Ósmosis inversa Magnum 4040 hasta 2.000 ppm Magnum reverse osmosis 4040 up to 2,000 ppm	9	3	1.800 L/h	43.200 L/d	17.197,44
OI4340	Ósmosis inversa Magnum 4040 hasta 2.000 ppm Magnum reverse osmosis 4040 up to 2,000 ppm	12	3	2.400 L/h	57.600 L/d	21.783,42

## Datos técnicos:

- Sales disueltas totales en el agua máximo: 2.000 ppm.
- Concentración máxima de cloruros en el agua: 500 ppm.
- Temperatura del agua: 25 °C.
- Presión dinámica mínima de entrada: 2,5 Bar.
- Presión de trabajo: entre 8 Bar y 14 Bar.
- Maniobra eléctrica: 230V/50Hz.
- Alimentación cuadro eléctrico y bomba: 400V/50Hz.
- Prefiltración con filtro Cintropur.
- Control de presión con manómetros de glicerina.
- Eliminación de sales en el agua hasta el 99,6%.
- Panel de control que gestiona las funciones del sistema de ósmosis inversa del equipo:
  - Relé programable digital.
  - Control de entrada de agua de aporte.
  - Arranque/parada de la bomba de alta presión.
  - Control de presiones del sistema.
  - Lector de medida instantánea de la conductividad de agua osmotizada.
  - Control real del caudal de flujo de agua permeada, rechazo y recirculación.
  - Conexión control del pretratamiento.
  - Conexión control señal eléctrica de boya llenado depósito agua osmotizada.
- Test de prueba: TDS 900 ppm.
- Membranas estándar de 4" ultra baja presión Vontron/WIP.
- Bomba de alta presión multietapa.
- Presostato control baja presión.
- Tubería en PVC PN-16 en lado baja presión.
- Tubería en inox. PN-16 en lado alta presión (pressfitting).
- Preinstalación conexión equipos dosificación química.
- Válvulas de corte para tomar muestras en el proceso.
- Incluido kit de limpieza química de membranas manual.
- Flushing automático con agua osmotizada.
- Conversión del equipo: 50%~75%
- Equipo ensamblado sobre estructura en acero inox.

## Notas importantes:

- Equipo diseñado para el tratamiento de agua con sistema de membranas de ósmosis inversa.
- La calidad de agua de entrada, la temperatura, la presión de trabajo y el ajuste de caudales del equipo son parámetros variables a tener en cuenta en el rendimiento del propio equipo.
- Es posible se requiera un postratamiento al agua obtenida con el equipo integral completo, según la aplicación final.

## Features:

- Total dissolved salts in water maximum: 2,000 ppm.
- Maximum chloride concentration in water: 500 ppm.
- Water temperature: 25 °C.
- Minimum dynamic entrance pressure: 2,5 Bar.
- Working pressure: between 8 Bar and 14 Bar.
- Electrical manoeuvre: 230V / 50Hz.
- Electrical panel and pump power: 400V / 50Hz.
- Prefiltration with Cintropur filter.
- Pressure control with glycerin pressure gauges.
- Elimination of salts in water up to 99.6%.
- Control panel that manages the functions of the reverse osmosis system of the team:
  - Digital programmable relay.
  - Input water input control.
  - Start / stop of the high pressure pump.
  - Control of system pressures.
  - Instant measurement of the conductivity of desalinated water.
  - Actual control of the permeated water flow rate, rejection and recirculation.
  - Pre-treatment control connection.
  - Electric buoy filled signal control connection osmotized water deposit.
- Test of proof: TDS 900 ppm.
- Ultra low pressure 4" Vontron/WIP standard membranes.
- Multistage high pressure pump.
- Low pressure control pressure switch.
- PN-16 PVC pipe on low pressure side.
- Stainless steel pipe PN-16 in high pressure side (pressfitting).
- Pre-installation connection chemical dosing equipment.
- Cutting valves to take samples in the process.
- Manual chemical membrane cleaning kit included.
- Automatic flushing with inlet water.
- Conversion of equipment: 50% ~ 75%
- Assembled equipment on stainless steel structure.

## Important notes:

- Equipment designed for water treatment with reverse osmosis membrane system.
- The quality of the inlet water, the temperature, the working pressure and the adjustment of the flow of the equipment are variable parameters to be taken into account of the equipment.
- It's possible that post treatment to the water obtained with the complete integral equipment is required, according to the final application.





### Elementos personalizables en el equipo:

Customizable elements in the equipment:



**Impulsión tubería de acero inoxidable.**  
Stainless steel pipe drive.



**Kit flushing de agua osmotizada con depósito 250L.**  
Flushing kit osmotized water with 250L tank.



**Llaves de corte y regulación en INOX 316.**  
INOX 316 cutting and adjustment keys.



**Llaves para toma de muestras.**  
Keys for sampling.



**Preinstalación lista para bombas dosificadoras.**  
Pre-installation ready for dosing pumps.



**Chasis en acero inoxidable.**  
Stainless steel chassis.



**Medida de conductividad en microsiemens/cm.**  
Conductivity measurement in microsiemens/cm.



**Kit mezcla de agua con control de caudal (opcional).**  
Water mixing kit with flow control (optional).



**Pantalla de control táctil digital y conexión a ethernet (opcional).**  
Digital touch control screen and ethernet connection (optional).



**Kit de limpieza química de membranas manual (opcional).**  
Manual membrane chemical cleaning kit (optional).



**Pretratamiento con prefiltración multicartuchos AISI316 (opcional).**  
Pre-treatment with multi-cartridge prefiltration AISI 316 (optional).



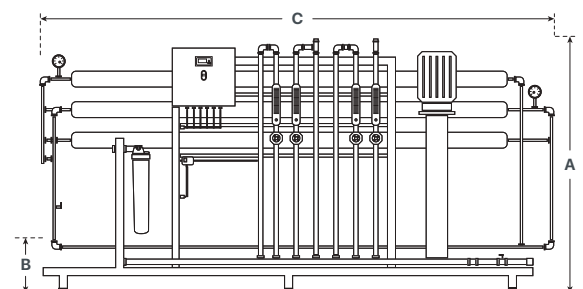
**Dosificación de producto químico (opcional).**  
Dosage of chemical product (optional).



**Válvulas electro motorizadas (opcional).**  
Electro-motorized valves (optional).

### ESPECIFICACIONES TÉCNICAS / TECHNICAL SPECIFICATIONS

	OI3240	OI4240	OI2340	OI3340	OI4340
· Producción / Production:	1.200 L/h	1.600 L/h	1.200 L/h	1.800 L/h	2.400 L/h
· Membrana / Membrane:	6x4040	8x4040	6x4040	9x4040	12x4040
· Portamembranas / Mem. housing:	PRFV 3x (40x40)-2E	PRFV 4x (40x40)-2E	PRFV 2x (40x40)-3E	PRFV 3x (40x40)-3E	PRFV 4x (40x40)-3E
· Dimensiones / Dimensions:					
· Medida A / Measure A:	1.600 mm	1.600 mm	1.600 mm	1.600 mm	1.600 mm
· Medida B / Measure B:	900 mm	900 mm	900 mm	900 mm	900 mm
· Medida C / Measure C:	3.800 mm	3.000 mm	3.800 mm	3.500 mm	3.800 mm



Equipos industriales hasta 2.000 ppm de TDS / Equipment industrial until 2,000 ppm TDS

Serie industrial Magnum alta producción / Magnum high production industrial series

**INDUSTRIAL**  
MADE FOR YOU

Ref.	Descripción / Description	Nº membrana Nº membrane	Nº membranas/tubo Nº membranes / tube	Producción media Average production	Producción diaria Daily production	€/uni.
OI2180	Ósmosis inversa Magnum 8040 Magnum reverse osmosis 8040	2	1	1.800 L/h	43.000 L/d	17.312,09
OI3180	Ósmosis inversa Magnum 8040 Magnum reverse osmosis 8040	3	1	2.500 L/h	60.000 L/d	21.439,48
OI4180	Ósmosis inversa Magnum 8040 Magnum reverse osmosis 8040	4	1	3.600 L/h	86.400 L/d	24.305,72

#### Datos técnicos:

- Sales disueltas totales en el agua máximo: 2.000 ppm.
- Concentración máxima de cloruros en el agua: 500 ppm.
- Temperatura del agua: 25 °C.
- Presión dinámica mínima de entrada: 2,5 Bar.
- Presión de trabajo: entre 8 Bar y 14 Bar.
- Maniobra eléctrica: 24V DC.
- Alimentación cuadro eléctrico y bomba: 400V/50Hz.
- Cartucho filtro de sedimentos PP - 5µ.
- Control de presión con manómetros de glicerina.
- Eliminación de sales en el agua hasta el 99,6%.
- Panel de control que gestiona las funciones del sistema de ósmosis inversa del equipo:
  - Relé programable digital.
  - Control de entrada de agua de aporte.
  - Arranque/parada de la bomba de alta presión.
  - Control de presiones del sistema.
  - Lector de medida instantánea de la conductividad de agua osmotizada.
  - Control real del caudal de flujo de agua permeada, rechazo y recirculación.
  - Flushing automático con agua osmotizada.
  - Conexión control del pretratamiento.
  - Conexión control señal eléctrica de boya llenado depósito agua osmotizada.
- Test de prueba: TDS 900 ppm.
- Membranas estándar de 8" ultra baja presión Vontron/WIP.
- Bomba de alta presión vertical multietapa.
- Presostato control de baja presión.
- Presostato control de alta presión.
- Tubería en PVC PN-16 en lado baja presión.
- Tubería en inox. PN-16 en lado alta presión (pressfitting).
- Conversión del equipo: 50%~75%
- Equipo ensamblado sobre estructura en acero inoxidable.

#### Elementos opcionales:

- Kit de limpieza química de membranas manual.
- Dosificación antiincrustante.
- Dosificación bisulfito.
- Bomba Grundfoss.

#### Features:

- Total dissolved salts in water up to 2,000 ppm.
- Maximum chloride concentration in water: 500 ppm.
- Water temperature: 25 °C.
- Minimum dynamic entrance pressure: 2.5 Bar.
- Working pressure: between 8 Bar and 14 Bar.
- Electrical manoeuvre: 24V DC.
- Electrical panel and pump power: 400V / 50Hz.
- Sediment filter cartridge PP - 5µ.
- Pressure control with glycerin pressure gauges.
- Elimination of salts in water up to 99.6%.
- Control panel that manages the functions of the reverse osmosis system of the team:
  - Digital programmable relay.
  - Input water input control.
  - Start / stop of the high pressure pump.
  - Control of system pressures.
  - Instant measurement of the conductivity of desalinated water.
  - Actual control of the permeated water flow rate, rejection and recirculation.
  - Automatic flushing with osmosis water.
  - Pre-treatment control connection.
  - Electric buoy filled signal control connection osmotized water deposit.
- Test of proof: TDS 900 ppm.
- Ultra low pressure 8" Vontron/WIP standard membranes.
- Multistage vertical high pressure pump.
- Low pressure control pressure switch.
- High pressure control pressure switch.
- PN-16 PVC pipe on low pressure side.
- Stainless steel pipe PN-16 in high pressure side (pressfitting).
- Conversion of equipment: 50% ~ 75%
- Assembled equipment on steel structure stainless.

#### Optional elements:

- Manual membrane chemical cleaning kit.
- Antifouling dosage.
- Bisulfite dosage.
- Grundfoss pump.



**Elementos personalizables en el equipo:**  
Customizable elements in the equipment:



Control de presión de entrada y zona de alta presión.  
Control of inlet pressure and high pressure area.



Pretratamiento con prefiltración multicartuchos AISI316.  
Pre-treatment with multi-cartridge prefiltration AISI 316.



Llaves de corte y regulación en INOX 316.  
INOX 316 cutting and adjustment keys.



Llaves para toma de muestras.  
Keys for sampling.



Preinstalación lista para bombas dosificadoras.  
Pre-installation ready for dosing pumps.



Chasis en acero inoxidable.  
Stainless steel chassis.



Medida de conductividad en microsiemens/cm.  
Conductivity measurement in microsiemens/cm.



Kit mezcla de agua + control de conductividad (opcional).  
Water mixing kit + conductivity control (optional).



Filtro multicartuchos en INOX AISI 316 (opcional).  
Multi-cartridge filter in INOX AISI 316 (optional).



Kit de limpieza química de membranas manual (opcional).  
Manual membrane chemical cleaning kit (optional).

## ESPECIFICACIONES TÉCNICAS / TECHNICAL SPECIFICATIONS

	OI2180	OI3180	OI4180
· Producción / Production:	1.800 L/h	2.500 L/h	3.600 L/h
· Membrana / Membrane:	2x8040	3x8040	4x8040
· Portamembranas / Mem. housing:	PRFV 2x (80x40)-1E	PRFV 3x (80x40)-1E	PRFV 4x (80x40)-1E
· Dimensiones / Dimensions:			
· Medida A / Measure A:	1.850 mm	1.850 mm	1.850 mm
· Medida B / Measure B:	1.000 mm	1.000 mm	1.000 mm
· Medida C / Measure C:	2.750 mm	2.750 mm	2.750 mm

Equipos industriales hasta 2.000 ppm de TDS / Equipment industrial until 2,000 ppm TDS

Serie industrial Magnum alta producción / Magnum high production industrial series

**INDUSTRIAL**  
MADE FOR YOU

Ref.	Descripción / Description	Nº membrana Nº membrane	Nº membranas/tubo Nº membranes / tube	Producción media Average production	Producción diaria Daily production	€/uni.
OI2280	Ósmosis inversa Magnum 8040 hasta 2.000 ppm Magnum reverse osmosis 8040 up to 2,000 ppm	4	2	4.000 L/h	96.000 L/d	26.312,08
OI3280	Ósmosis inversa Magnum 8040 hasta 2.000 ppm Magnum reverse osmosis 8040 up to 2,000 ppm	6	2	5.500 L/h	132.000 L/d	29.579,60
OI4280	Ósmosis inversa Magnum 8040 hasta 2.000 ppm Magnum reverse osmosis 8040 up to 2,000 ppm	8	2	7.600 L/h	182.400 L/d	33.248,38
OI2380	Ósmosis inversa Magnum 8040 hasta 2.000 ppm Magnum reverse osmosis 8040 up to 2,000 ppm	6	3	5.500 L/h	144.000 L/d	29.006,35
OI3380	Ósmosis inversa Magnum 8040 hasta 2.000 ppm Magnum reverse osmosis 8040 up to 2,000 ppm	9	3	8.000 L/h	216.000 L/d	36.114,62
OI4380	Ósmosis inversa Magnum 8040 hasta 2.000 ppm Magnum reverse osmosis 8040 up to 2,000 ppm	12	3	11.000 L/h	288.000 L/d	45.607,61

## Datos técnicos:

- Sales disueltas totales en el agua máximo: 2.000 ppm.
- Concentración máxima de cloruros en el agua: 500 ppm.
- Temperatura del agua: 25 °C.
- Presión dinámica mínima de entrada: 2,5 Bar.
- Presión de trabajo: entre 8 Bar y 14 Bar.
- Maniobra eléctrica: 24V DC.
- Alimentación cuadro eléctrico y bomba: 400V/50Hz.
- Cartucho filtro de sedimentos PP - 5µ.
- Control de presión con manómetros de glicerina.
- Eliminación de sales en el agua hasta el 99,6%.
- Panel de control que gestiona las funciones del sistema de ósmosis inversa del equipo:
  - Relé programable digital.
  - Control de entrada de agua de aporte.
  - Arranque/parada de la bomba de alta presión.
  - Control de presiones del sistema.
  - Lector de medida instantánea de la conductividad de agua osmotizada.
  - Control real del caudal de flujo de agua permeada, rechazo y recirculación.
  - Flushing automático con agua osmotizada.
  - Conexión control del pretratamiento.
  - Conexión control señal eléctrica de boya llenado depósito agua osmotizada.
- Test de prueba: TDS 900 ppm.
- Membranas estándar de 8" ultra baja presión Vontron/WIP.
- Bomba de alta presión vertical multietapa.
- Presostato control de baja presión.
- Presostato control de alta presión.
- Tubería en PVC PN-16 en lado baja presión.
- Tubería en inox. PN-16 en lado alta presión (pressfitting).
- Conversión del equipo: 50%~75%
- Equipo ensamblado sobre estructura en acero inoxidable.

## Elementos opcionales:

- Kit de limpieza química de membranas manual.
- Dosificación antiincrustante.
- Dosificación bisulfito.
- Automata OMRON/SIEMENS con pantalla digital de 7": PRIME / ADVANCE / ULTRA.
- Conexión ethernet remota.
- Bomba Grundfoss.

## Features:

- Total dissolved salts in water up to 2,000 ppm.
- Maximum chloride concentration in water: 500 ppm.
- Water temperature: 25 °C.
- Minimum dynamic entrance pressure: 2.5 Bar.
- Working pressure: between 8 Bar and 14 Bar.
- Electrical manoeuvre: 24V DC.
- Electrical panel and pump power: 400V / 50Hz.
- Sediment filter cartridge PP - 5µ.
- Pressure control with glycerin pressure gauges.
- Elimination of salts in water up to 99.6%.
- Control panel that manages the functions of the reverse osmosis system of the team:
  - Digital programmable relay.
  - Input water input control.
  - Start / stop of the high pressure pump.
  - Control of system pressures.
  - Instant measurement of the conductivity of desalinated water.
  - Actual control of the permeated water flow rate, rejection and recirculation.
  - Automatic flushing with osmosis water.
  - Pre-treatment control connection.
  - Electric buoy filled signal control connection osmotized water deposit.
- Test of proof: TDS 900 ppm.
- Ultra low pressure 8" Vontron/WIP standard membranes.
- Multistage vertical high pressure pump.
- Low pressure control pressure switch.
- High pressure control pressure switch.
- PN-16 PVC pipe on low pressure side.
- Stainless steel pipe PN-16 in high pressure side (pressfitting).
- Conversion of equipment: 50% ~ 75%
- Assembled equipment on steel structure stainless.

## Optional elements:

- Manual membrane chemical cleaning kit.
- Antifouling dosage.
- Bisulfite dosage.
- OMRON/SIEMENS automaton with 7" digital display: PRIME / ADVANCE / ULTRA.
- Remote ethernet connection.
- Grundfoss pump





**Elementos personalizables en el equipo:**  
Customizable elements in the equipment:



**Control de presión de entrada y zona de alta presión.**  
Control of inlet pressure and high pressure area.



**Llaves de corte y regulación en INOX 316.**  
INOX 316 cutting and adjustment keys.



**Preinstalación lista para bombas dosificadoras.**  
Pre-installation ready for dosing pumps.



**Medida de conductividad en microsiemens/cm.**  
Conductivity measurement in microsiemens/cm.



**Pantalla de control táctil digital y conexión a ethernet (opcional).**  
Digital touch control screen and ethernet connection (optional).



**Filtro multicartuchos en INOX AISI 316 (opcional).**  
Multi-cartridge filter in INOX AISI 316 (optional).



**Pretratamiento con prefiltración multicartuchos AISI316.**  
Pre-treatment with multi-cartridge prefiltration AISI 316.



**Llaves para toma de muestras.**  
Keys for sampling.



**Chasis en acero inoxidable.**  
Stainless steel chassis.



**Kit mezcla de agua + control de conductividad (opcional).**  
Water mixing kit + conductivity control (optional).



**Kit de limpieza química de membranas manual (opcional).**  
Manual membrane chemical cleaning kit (optional).



**Variador frecuencia bomba de alta (opcional).**  
High frequency pump variator (optional).

## ESPECIFICACIONES TÉCNICAS / TECHNICAL SPECIFICATIONS

	OI2280	OI3280	OI4280	OI2380	OI3380	OI4380
· Producción / Production:	4.000 L/h	5.500 L/h	7.600 L/h	6.000 L/h	9.000 L/h	12.000 L/h
· Membrana / Membrane:	4x8040	6x8040	8x8040	6x8040	9x8040	12x8040
· Portamembranas / Mem. housing:	PRFV 2x (80x40)-2E	PRFV 3x (80x40)-2E	PRFV 4x (80x40)-2E	PRFV 2x (80x40)-3E	PRFV 3x (80x40)-3E	PRFV 4x (80x40)-3E
· Dimensiones / Dimensions:						
· Medida A / Measure A:	2.050 mm	2.050 mm	2.050 mm	2.050 mm	2.050 mm	2.050 mm
· Medida B / Measure B:	1.100 mm	1.100 mm	1.100 mm	1.100 mm	1.100 mm	1.100 mm
· Medida C / Measure C:	3.000 mm	3.000 mm	3.000 mm	3.800 mm	3.800 mm	3.800 mm

Equipos industriales hasta 2.000 ppm de TDS / Equipment industrial until 2,000 ppm TDS  
Serie industrial alta producción / High production industrial series

**INDUSTRIAL**  
MADE FOR YOU

Ref.	Descripción / Description	Nº membrana Nº membrane	Nº membranas/tubo Nº membranes / tube	Producción media Average production	Producción diaria Daily production	€/uni.
OI10280	Ósmosis inversa 8040 hasta 2.000 ppm Reverse osmosis 8040 up to 2,000 ppm	20	10	18.000 L/h	432.000 L/d	CONSULTAR
OI2580	Ósmosis inversa 8040 hasta 2.000 ppm Reverse osmosis 8040 up to 2,000 ppm	10	2	10.000 L/h	216.000 L/d	CONSULTAR
OI3680	Ósmosis inversa 8040 hasta 2.000 ppm Reverse osmosis 8040 up to 2,000 ppm	18	3	16.000 L/h	432.000 L/d	85.987,20
OI6680	Ósmosis inversa 8040 hasta 2.000 ppm Reverse osmosis 8040 up to 2,000 ppm	36	6	32.000 L/h	840.000 L/d	CONSULTAR

## Datos técnicos:

- Concentración máxima de cloruros en el agua: 500 ppm.
- Temperatura del agua: 25 °C.
- Presión dinámica mínima de entrada: 2,5 Bar.
- Presión de trabajo: entre 8 Bar y 14 Bar.
- Maniobra eléctrica: 24V DC.
- Alimentación cuadro eléctrico y bomba: 400V/50Hz.
- Cartucho filtro de sedimentos PP - 5µ.
- Control de presión con manómetros de glicerina.
- Eliminación de sales en el agua hasta el 99,6%.
- Panel de control que gestiona las funciones del sistema de ósmosis inversa del equipo:
  - Automata OMRON/SIEMENS digital.
  - Control de entrada de agua de aporte.
  - Arranque/parada de la bomba de alta presión.
  - Control de presiones del sistema.
  - Lector de medida instantánea de la conductividad de agua osmotizada.
  - Control real del caudal de flujo de agua permeada, rechazo y recirculación.
  - Flushing automático con agua osmotizada.
  - Conexión control del pretratamiento.
  - Conexión control señal eléctrica de boya llenado depósito agua osmotizada.
- Test de prueba: TDS 900 ppm.
- Membranas estándar de 8" ultra baja presión Vontron/WIP.
- Bomba de alta presión vertical multietapa.
- Presostato control de baja presión.
- Presostato control de alta presión.
- Tubería en PVC PN-16 en lado baja presión.
- Tubería en inox. PN-16 en lado alta presión (pressfitting).
- Conversión del equipo: 50%~75%
- Equipo ensamblado sobre estructura en acero inoxidable.
- Incluye opción PRIME con pantalla digital táctil de 7".

## Elementos opcionales:

- Kit de limpieza química de membranas manual.
- Dosificación antiincrustante.
- Dosificación bisulfito.
- Conexión ethernet remota.
- Bomba Grundfoss.

## Features:

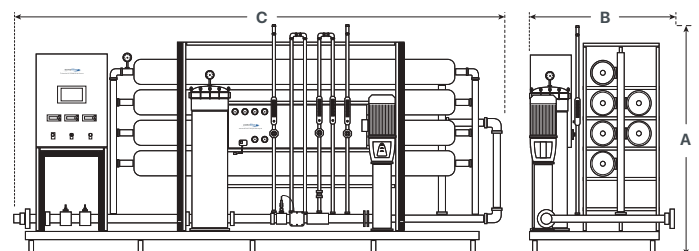
- Maximum chloride concentration in water: 500 ppm.
- Water temperature: 25 °C.
- Minimum dynamic entrance pressure: 2.5 Bar.
- Working pressure: between 8 Bar and 14 Bar.
- Electrical manoeuvre: 24V DC.
- Electrical panel and pump power: 400V / 50Hz.
- Sediment filter cartridge PP - 5µ.
- Pressure control with glycerin pressure gauges.
- Elimination of salts in water up to 99.6%.
- Control panel that manages the functions of the reverse osmosis system of the team:
  - OMRON/SIEMENS automaton digital.
  - Input water input control.
  - Start / stop of the high pressure pump.
  - Control of system pressures.
  - Instant measurement of the conductivity of desalinated water.
  - Actual control of the permeated water flow rate, rejection and recirculation.
  - Automatic flushing with osmosis water.
  - Pre-treatment control connection.
  - Electric buoy filled signal control connection osmotized water deposit.
- Test of proof: TDS 900 ppm.
- Ultra low pressure 8" Vontron/WIP standard membranes.
- Multistage vertical high pressure pump.
- Low pressure control pressure switch.
- High pressure control pressure switch.
- PN-16 PVC pipe on low pressure side.
- Stainless steel pipe PN-16 in high pressure side (pressfitting).
- Conversion of equipment: 50% ~ 75%
- Assembled equipment on steel structure stainless.
- Includes PRIME option with 7" digital touch screen display.

## Optional elements:

- Manual membrane chemical cleaning kit.
- Antifouling dosage.
- Bisulfite dosage.
- Remote ethernet connection.
- Grundfoss pump

## ESPECIFICACIONES TÉCNICAS / TECHNICAL SPECIFICATIONS

	OI10280	OI2580	OI3680	OI6680
· Dimensiones / Dimensions:				
· Medida A / Measure A:	2.200 mm	1.800 mm	1.800 mm	2.200 mm
· Medida B / Measure B:	1.600 mm	1.200 mm	1.200 mm	2.000 mm
· Medida C / Measure C:	3.500 mm	6.000 mm	7.000 mm	7.000 mm





**Elementos personalizables en el equipo:**  
Customizable elements in the equipment:



Control de presión de entrada y zona de alta presión.  
Control of inlet pressure and high pressure area.



Llaves de corte y regulación en INOX 316.  
INOX 316 cutting and adjustment keys.



Preinstalación lista para bombas dosificadoras.  
Pre-installation ready for dosing pumps.



Medida de conductividad en microsiemens/cm.  
Conductivity measurement in microsiemens/cm.



Variador frecuencia bomba de alta (opcional).  
High frequency pump variator (optional).



Filtro multcartuchos en INOX AISI 316 (opcional).  
Multi-cartridge filter in INOX AISI 316 (optional).



Pretratamiento con prefiltración multcartuchos AISI316.  
Pre-treatment with multi-cartridge prefiltration AISI 316.



Llaves para toma de muestras.  
Keys for sampling.



Chasis en acero inoxidable.  
Stainless steel chassis.



Kit mezcla de agua + control de conductividad (opcional).  
Water mixing kit + conductivity control (optional).



Kit de limpieza química de membranas manual (opcional).  
Manual membrane chemical cleaning kit (optional).

Equipos industriales hasta 1.500 ppm de TDS / Equipment industrial until 2,000 ppm TDS

Serie industrial alta producción doble paso / Double pass high production industrial series

**INDUSTRIAL**  
MADE FOR YOU

Ref.	Descripción / Description	Nº membranas Nº membranas	Producción Production	Producción diaria Daily production	€/uni.
OID094	Equipo de tratamiento doble paso hasta 1.500 ppm Double pass treatment equipment to 1,500 ppm	9	1.000 L/h	24.000 L/d	28.089,15
OID028	Equipo de tratamiento doble paso hasta 1.500 ppm Double pass treatment equipment to 1,500 ppm	6	2.000 L/h	48.000 L/d	43.853,47
OID058	Equipo de tratamiento doble paso hasta 1.500 ppm Double pass treatment equipment to 1,500 ppm	12	5.000 L/h	120.000 L/d	56.178,30
OID078	Equipo de tratamiento doble paso hasta 1.500 ppm Double pass treatment equipment to 1,500 ppm	CONSULTAR	7.000 L/h	168.000 L/d	CONSULTAR
OID108	Equipo de tratamiento doble paso hasta 1.500 ppm Double pass treatment equipment to 1,500 ppm	CONSULTAR	10.000 L/h	240.000 L/d	CONSULTAR

## Datos técnicos:

- Sales disueltas totales en el agua máximo: 1.500 ppm.
- Concentración máxima de cloruros en el agua: 500 ppm.
- Temperatura del agua: 25 °C.
- Presión dinámica mínima de entrada: 2,5 Bar.
- Presión de trabajo: entre 8 Bar y 14 Bar.
- Maniobra eléctrica: 24V DC.
- Alimentación cuadro eléctrico y bomba: 400V/50Hz.
- Filtro multicartucho de sedimentos PP - 5µ.
- Control de presión con manómetros de glicerina.
- Eliminación de sales en el agua hasta el 99,6%.
- Panel de control que gestiona las funciones del sistema de ósmosis inversa del equipo:
  - Automata OMRON/SIEMENS digital.
  - Control de entrada de agua de aporte.
  - Arranque/parada de la bomba de alta presión.
  - Control de presiones del sistema.
  - Control real del caudal de flujo de agua permeada, rechazo y recirculación.
  - Flushing automático con agua osmotizada.
  - Conexión control del pretratamiento.
  - Conexión control señal eléctrica de boya llenado depósito agua osmotizada.
- Test de prueba: TDS 900 ppm.
- Membranas de hasta 8" de ultra baja y baja presión Vontron (ULP-LP).
- Bomba de alta presión vertical multietapa.
- Presostato control baja presión.
- Tubería en PVC PN-16 en lado baja presión.
- Tubería en inox. PN-16 en lado alta presión (pressfitting).
- Preinstalación conexión equipos dosificación química.
- Válvulas de corte para tomar muestras en el proceso.
- Conversión del equipo: 50%~80%
- Equipo ensamblado sobre estructura en acero inoxidable.
- Incluye pantalla digital táctil de 7".

## Elementos opcionales:

- Desinfección química de membranas.
- Dosificación antiincrustante.
- Dosificación bisulfito.
- Conexión ethernet remota.
- Alarma conductividad con avisador acústico.
- Kit limpieza química de membranas.

## Features:

- Total dissolved salts in water maximum: 1,500 ppm.
- Maximum chloride concentration in water: 500 ppm.
- Water temperature: 25 °C.
- Minimum dynamic entrance pressure: 2,5 Bar.
- Working pressure: between 8 Bar and 14 Bar.
- Electrical manoeuvre: 24V DC.
- Electrical panel and pump power: 400V / 50Hz.
- Sediment filter cartridge PP - 5µ.
- Pressure control with glycerin pressure gauges.
- Elimination of salts in water up to 99.6%.
- Control panel that manages the functions of the reverse osmosis system of the team:
  - OMRON/SIEMENS automaton digital.
  - Input water input control.
  - Start / stop of the high pressure pump.
  - Control of system pressures.
  - Actual control of the permeated water flow rate, rejection and recirculation.
  - Automatic flushing with osmosis water.
  - Pre-treatment control connection.
  - Electric buoy filled signal control connection osmotized water deposit.
- Test of proof: TDS 900 ppm.
- Up to 8" ultra low pressure and low pressure Vontron membranes (ULP-LP).
- Multistage vertical high pressure pump.
- Low pressure control pressure switch.
- PN-16 PVC pipe on low pressure side.
- Stainless steel pipe PN-16 in high pressure side (pressfitting).
- Pre-installation connection chemical dosing equipment.
- Cutting valves to take samples in the process.
- Conversion of equipment: 50% ~ 80%
- Assembled equipment on stainless steel structure.
- Includes 7" digital touch screen.

## Optional elements:

- Chemical disinfection of membranes.
- Antifouling dosage.
- Bisulfite dosage.
- Remote ethernet connection.
- Conductivity alarm with acoustic warning.
- Membrane chemical cleaning kit.





**Elementos personalizables en el equipo:**  
Customizable elements in the equipment:



Equipo preparado para señal pretratamiento.  
Equipment prepared for pretreatment signal.



Llaves de corte y regulación en INOX 316.  
INOX 316 cutting and adjustment keys.



Preinstalación lista para bombas dosificadoras.  
Pre-installation ready for dosing pumps.



Medida de conductividad en microsiemens/cm.  
Conductivity measurement in microsiemens/cm.



Flushing modular con agua osmotizada (incluido).  
Dosage of chemical product (included).



Válvulas electro motorizadas.  
Electro-motorized valves.



Impulsión tubería de acero inoxidable.  
Stainless steel pipe drive.



Dosificación de producto químico en pretratamiento (opcional).  
Dosage of chemical product in pretreatment (optional).



Todas las conducciones en acero inoxidable (opcional).  
All pipes in stainless steel (optional).



Pretratamiento con prefiltración multicartuchos PVC.  
Pre-treatment with multi-cartridge prefiltration PVC.



Llaves para toma de muestras.  
Keys for sampling.



Chasis en acero inoxidable.  
Stainless steel chassis.



Parada con señal externa incluida.  
Stop with external signal included.



Control de proceso por autómatas SIEMENS y pantalla táctil de 7".  
Process control by SIEMENS automaton and 7" touch screen.



Variador frecuencia en la bomba de alta paso 2 (opcional).  
Variator frequency in the high-pass pump 2 (optional).



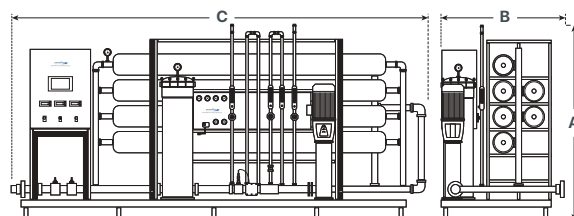
Filtro multicartuchos en INOX AISI 316 (opcional).  
Multi-cartridge filter in INOX AISI 316 (optional).



Kit de limpieza química manual (opcional).  
Manual chemical cleaning kit (optional).

**ESPECIFICACIONES TÉCNICAS / TECHNICAL SPECIFICATIONS**

	OID094	OID028	OID058	OID078	OID108
· Producción / Production:	1.000 L/h	2.000 L/h	5.000 L/h	7.000 L/h	10.000 L/h
· Membrana / Membrane:	9x4040	6x8040	12x8040	CONSULTAR	CONSULTAR
· Portamembranas / Mem. housing:	PRFV 3x (40x40)-3E	PRFV 3x (80x40)-2E	PRFV 6x (80x40)-2E	CONSULTAR	CONSULTAR
· Dimensiones / Dimensions:					
· Medida A / Measure A:	1.600 mm	2.050 mm	1.850 mm	CONSULTAR	CONSULTAR
· Medida B / Measure B:	900 mm	1.200 mm	1.600 mm	CONSULTAR	CONSULTAR
· Medida C / Measure C:	3.500 mm	3.200 mm	4.250 mm	CONSULTAR	CONSULTAR



Equipos industriales / Industrial equipments

Serie industrial alta producción 4040-8040 / High production industrial series 4040-8040

**INDUSTRIAL**  
MADE FOR YOU

OPCIONES CON PANTALLA DIGITAL	PRIME (4.382,04€)	ADVANCE (6.449,04€)	ULTRA (10.384,61€)
Transductor de presión de entrada filtro Filter inlet pressure transducer			✓
Transductor de presión de salida filtro Filter output pressure transducer		✓	✓
Transductor de presión de entrada membrana / salida bomba Inlet pressure transducer membrane / outlet pump	✓	✓	✓
Transductor de presión de salida membranas Membrane outlet pressure transducer	✓	✓	✓
Transductor de presión interetapas Interstage pressure transducer			✓
Sensor de caudal de permeado Permeate flow sensor	✓	✓	✓
Sensor de caudal de rechazo Reject flow sensor			✓
Sensor de caudal de recirculación Recirculation flow sensor			✓
Sensor de caudal concentrado (suma rechazo y recirculación) Concentrated flow sensor (sum rejection and recirculation)		✓	
Sensor de caudal de mezcla Mixing flow sensor			✓
Conductividad de entrada Input conductivity			✓
Conductividad de salida Output conductivity	✓	✓	✓
Conductividad de mezcla Mixing conductivity			✓
pH de entrada Input pH		✓	✓
pH de salida Output pH			✓
Redox de entrada Redox input		✓	✓
Temperatura de entrada membranas Membrane inlet temperature			✓
Pantalla táctil digital de 7" 7" digital touch screen	✓	✓	✓



Equipos industriales / Industrial equipments

Serie industrial alta producción 4040-8040 / High production industrial series 4040-8040

**INDUSTRIAL**  
MADE FOR YOU

## TRANSDUCTOR DE PRESIÓN **1**

Es un sensor de presión con señal analógica, que permite visualizar en pantalla los valores de presión del equipo.

It is a pressure sensor with analog signal, which allows to display on the screen the pressure values of the equipment.



## SENSOR DE CAUDAL **2**

Es un sensor de medición de caudal analógico, que permite visualizar en pantalla los valores de caudal del equipo.

It is an analog flow measurement sensor, which allows to visualize on the screen the flow values of the equipment.



## PRESOSTATO DE ALTA PRESIÓN **3**

Permite proteger el equipo por sobrepresiones después de la bomba de alta presión.

It allows to protect the equipment by overpressure after the high pressure pump.



## CONTROL DE PH **4**

Permite medir los niveles de pH del agua y visualizar los valores en la pantalla del equipo.

It allows to measure the pH levels of the water and to visualize the values in the screen of the equipment.



## MEDICIÓN DE REDOX **5**

Permite medir los niveles de redox del agua y visualizar los valores en la pantalla del equipo.

It allows to measure the pH levels of the water and to visualize the values in the screen of the equipment.



## DOSIFICACIÓN PROD. QUÍMICO **6**

Posibilidad de dosificar producto químico: Anti-incrustante, bisulfito, ácido, etc.

Possibility of dosing chemical product: Anti-fouling, bisulfite, acid, etc.



## PANTALLA DE 7" **7**

Pantalla digital de 7" que permite visualizar todos los datos y estado del equipo.

7" digital screen that allows to visualize all the data and equipment status.



Equipos industriales / Equipment industrial

Plantas de ósmosis inversa en contenedor / Reverse osmosis plants in container

**INDUSTRIAL**  
MADE FOR YOU

La planta de ósmosis inversa en contenedor permite el tratamiento de agua potable con alto contenido en sólidos disueltos así como agua salobre o incluso agua de mar. La planta está montada sobre un contenedor marítimo de 20 o 40 pies según el modelo facilitando su transporte y su ubicación final.

Osmofilter ofrece las ventajas de un sistema industrial de ósmosis inversa: un alto rechazo de metales, minerales y contaminantes químicos, una alta tasa de recuperación y un robusto diseño de última generación. Y lo hacemos portátil, capaz de ser transportado a cualquier parte del mundo donde sea necesario el agua potable.

Todas estas características pueden ser tuyas, además de una colección de beneficios únicos para los sistemas de contenedores.

The containerized reverse osmosis plant allows the treatment of drinking water with a high content of dissolved solids as well as brackish water or even seawater. The plant is mounted on a maritime container of 20 or 40 feet, depending on the model, facilitating its transport and its final location.

Osmofilter offers the advantages of an industrial reverse osmosis system: high rejection of metals, minerals and chemical contaminants, a high rate of recovery and a robust state-of-the-art design. And we make it portable, capable of being transported to any part of the world where potable water is necessary.

All these features can be yours, as well as a collection of unique benefits for container systems.







Accesorios para equipos industriales / Accessories for industrial equipment

## Bombas rotativas / Rotary pumps

Ref.	Descripción / Description	Conexión / Connection	€/uni.
BR0300	Bomba rotativa con 300L/h (AISI 303) Rotary pump 300 L/h (AISI 303)	3/8"	149,04
BR0301	Bomba rotativa con 300L/h (latón) Rotary pump 300 L/h (brass)	3/8"	126,11
BR0400	Bomba rotativa con 400L/h (AISI 303) Rotary pump 400 L/h (AISI 303)	3/8"	154,77
BR0401	Bomba rotativa con 400L/h (latón) Rotary pump 400 L/h (brass)	3/8"	126,11
BR0600	Bomba rotativa con 600L/h (AISI 303) Rotary pump 600 L/h (AISI 303)	1/2"	252,23
BR0601	Bomba rotativa con 600L/h (latón) Rotary pump 600 L/h (brass)	1/2"	183,44
BR0800	Bomba rotativa con 800L/h (AISI 303) Rotary pump 800 L/h (AISI 303)	1/2"	252,23
BR0801	Bomba rotativa con 800L/h (latón) Rotary pump 800 L/h (brass)	1/2"	206,37
BR1000	Bomba rotativa con 1.000L/h (AISI 303) Rotary pump 1.000 L/h (AISI 303)	1/2"	252,23
BR1001	Bomba rotativa con 1.000L/h (latón) Rotary pump 1.000 L/h (brass)	1/2"	206,37

### Datos técnicos:

- Bombas rotativas para equipos de ósmosis, con abrazadera V-band directa al motor.
- Fabricado en latón o acero inox. AISI 303.
- By-pass de seguridad.

### Features:

- Rotary pumps for R.O. equipments, with V-band clamp to engine.
- Made in brass or stainless steel AISI 303.
- Safety By-Pass.



### ESPECIFICACIONES TÉCNICAS / TECHNICAL SPECIFICATIONS

	BR0300	BR0301	BR0400	BR0401	BR0600	BR0601	BR0800	BR0801	BR1000	BR1001
· Producción / Production (7 bares):	300 L/h	300 L/h	400 L/h	400 L/h	600 L/h	600 L/h	820 L/h	820 L/h	1.090 L/h	1.090 L/h
· Producción / Production (14 bares):	280 L/h	280 L/h	380 L/h	380 L/h	575 L/h	575 L/h	780 L/h	780 L/h	1.030 L/h	1.030 L/h
· Material de bomba / Pump material:	AISI 303	LATÓN	AISI 303	LATÓN	AISI 303	LATÓN	AISI 303	LATÓN	AISI 303	LATÓN
· Conexión / Connection:	3/8"	3/8"	3/8"	3/8"	1/2"	1/2"	1/2"	1/2"	1/2"	1/2"
· Accesorios / Accessories:	MBR001 MBR002	MBR001 MBR002	MBR001 MBR002	MBR001 MBR002	MBR003 MBR004	MBR003 MBR004	MBR003 MBR004	MBR003 MBR004	MBR003 MBR004	MBR003 MBR004

### Curva de características hidráulicas Hydraulic performance table

Ref.	Ratio de caudal (L/h) a 1400 RPM			
	0 bar	5 bar	9 bar	14 bar
BR0300 / BR0301	320	310	290	280
BR0400 / BR0401	420	405	390	380
BR0600 / BR0601	640	620	590	575
BR0800 / BR0801	830	815	800	780
BR1000 / BR1001	1.100	1.080	1.070	1.030

Caudales indicativos referidos a:  
bomba sin by-pas, velocidad  
a 1400 rpm, agua a 20 °C.

Indicative flow rates referred to:  
pump without by-pass valve,  
speed 1400 rpm, water at 20 °C.



Accesorios para equipos industriales / Accessories for industrial equipment

Motores para bombas rotativas / Engine for rotary pumps

Ref.	Descripción / Description	€/uni.
MBR370	Motor para bomba rotativa de 370W (0,5CV) Engine for rotary pump 370W - 0,5CV	275,16
MBR550	Motor para bomba rotativa de 550W (0,75CV) Engine for rotary pump 550W - 0,75CV	286,62
MBR750	Motor para bomba rotativa de 750W (1CV) Engine for rotary pump 75W - 1CV	298,08

**Datos técnicos:**

- Gama de motores monofásicos para bombas rotativas con acoplamiento y adaptador.
- 4 polos de motor y fuente de alimentación de 220V~240V / 50Hz.

\*Es necesario instalar una protección eléctrica para evitar una sobrecarga en el equipo.

**Features:**

- Range of single phase motors for rotary pumps, coupling and adapter.
- 4-pole motor and power supply of 220V~240V / 50Hz

\* Is necessary to install an electrical protection to prevent an overload on the equipment.



**ESPECIFICACIONES TÉCNICAS / TECHNICAL SPECIFICATIONS**

	MBR370	MBR550	MBR750
· Modelo / Model:	0,5CV-M71-MONO	0,75CV-M80-MONO	1CV-M80-MONO
· Potencia en CV / Power in CV:	0,5 CV	0,75 CV	1 CV
· Potencia en W / Power in W:	370 W	550 W	750 W
· Intensidad / Intensity:	3,1 A	4,4 A	5,4 A
· RPM / RPM:	1.360 rpm	1.360 rpm	1.370 rpm
· Tipo de fase / Phase type:	MONOFÁSICA	MONOFÁSICA	MONOFÁSICA
· Tipo de bomba / Pump type:	400 L/h	800 L/h	1.000 L/h
· Válido para / Valid for:	OI4021 / OI0500	OI4040 / OI0501	OI0502

**Accesorios / Accessories**

Ref.	Descripción / Description	€/uni.
MBR001	Adaptador motor bomba rotativa 0,5 CV Adapter for rotary pump engine 0,5 CV	22,93
MBR002	Junta motor bomba rotativa 0,5 CV Engine joint rotary pump 0,5 CV	26,37
MBR003	Adaptador motor bomba rotativa 0,75 CV - 1 CV Adapter rotary pump engine 0,75 CV - 1 CV	29,81
MBR004	Junta motor bomba rotativa 0,75 CV - 1 CV Engine joint rotary pump 0,75 CV - 1 CV	52,74

\* Accesorios necesarios para conectar la bomba al motor.

\* Necessary accessories to connect the pump to the engine.

Accesorios para equipos industriales / Accessories for industrial equipment

Portamembranas P.R.F.V. 2,5" conexión lateral / F.R.P. membrane housing 2,5" side port

Ref.	Descripción / Description	Conexión / Connection		€/uni.
		Alimentación / Feed	Permeado / Permeated	
VM1008	Portamembranas WIP P.R.F.V. (25x14) de 2,5" 300 PSI WIP membrane housing 2,5" F.R.P. 25x14 300 PSI	¼"	¼"	131,85
VM1009	Portamembranas WIP P.R.F.V. (25x21) de 2,5" 300 PSI WIP membrane housing 2,5" F.R.P. 25x21 300 PSI	¼"	¼"	149,04
VM1010	Portamembranas WIP P.R.F.V. (25x40) de 2,5" 300 PSI WIP membrane housing 2,5" F.R.P. 25x40 300 PSI	¼"	¼"	171,97
VM1012	Portamembranas WIP P.R.F.V. (40x21) de 2,5" 300 PSI WIP membrane housing 2,5" F.R.P. 40x21 300 PSI	¼"	¼"	183,44

#### Datos técnicos:

- Material de la carcasa de fibra de vidrio reforzado.
- Material de las tapas de los extremos: polipropileno.
- Trabajo máximo de presión: 300 - 450 psi.
- Conexión de ¼".
- Temperatura máxima: 66 °C.
- pH del agua: 3~11.

#### Features:

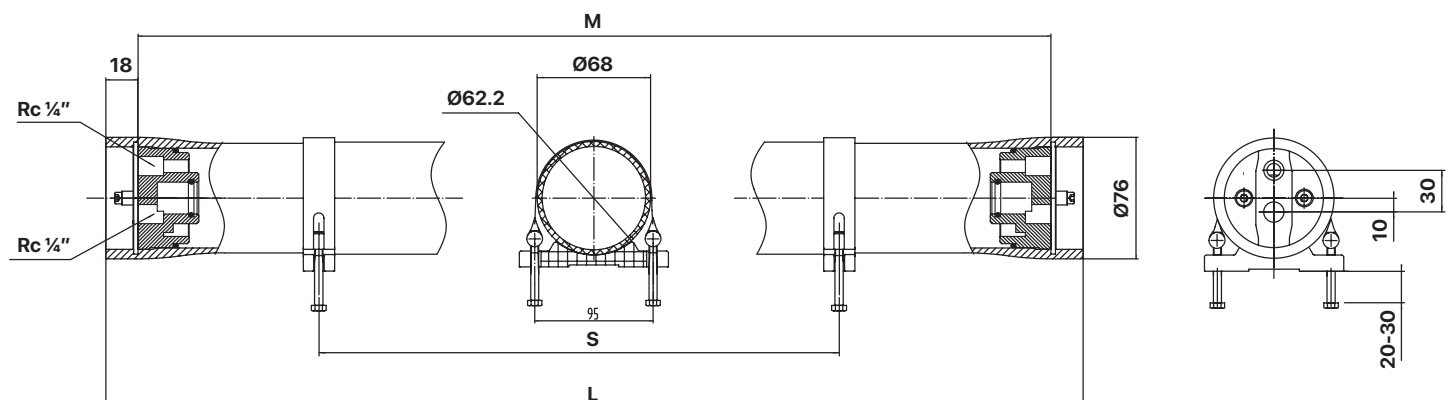
- Reinforced fiberglass housing material
- PP caps material
- Maximum working pressure: 300 - 450 psi
- Connection ¼"
- Maximum temperature: 66°C
- Water pH: 3~11



	VM1008	VM1009	VM1010	VM1012
· L (mm):	427 mm	427 mm	427 mm	427 mm
· M (mm):	419 mm	419 mm	419 mm	419 mm
· S (mm):	200 mm	200 mm	200 mm	200 mm

\* En caso de no disponer de stock, plazo estimado de entrega entre 10~12 semanas.

\* In case of not having stock, estimated delivery time between 10 ~ 12 weeks.





Accesorios para equipos industriales / Accessories for industrial equipment

Portamembranas P.R.F.V. 4" conexión final / F.R.P. membrane housing 4" end port

Ref.	Descripción / Description	Conexión / Connection		€/uni.
		Alimentación / Feed	Permeado / Permeated	
VM1053	Portamembranas WIP P.R.F.V. (40x40) de 4" 300 PSI · 1 elemento WIP membrane housing 4" F.R.P. 40x40 300 PSI · 1 unit	¾" NPT	½" NPT	160,51

#### Datos técnicos:

- Material de la carcasa de fibra de vidrio reforzado.
- Material de las tapas de los extremos: polipropileno.
- Trabajo máximo de presión: 300 psi.
- Conexión de ½" y ¾" rosca hembra.

#### Features:

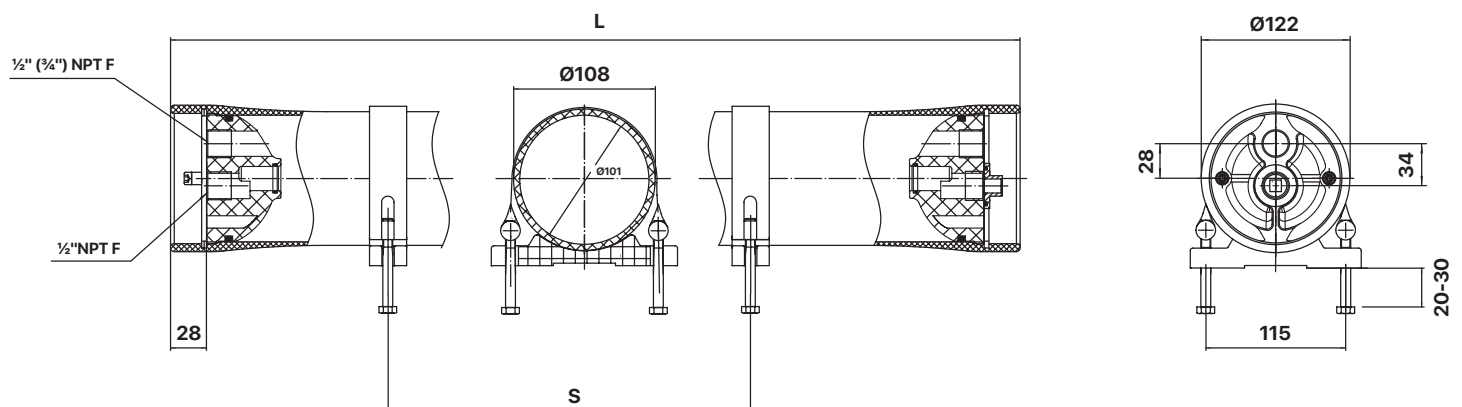
- Reinforced fiberglass housing material.
- PP caps material.
- Maximum working pressure: 300 psi.
- Connection ½" and ¾" female thread.

#### VM1053

- L (mm): 1.140 mm
- S (mm): 600 mm

\* En caso de no disponer de stock, plazo estimado de entrega entre 10~12 semanas.

\* In case of not having stock, estimated delivery time between 10 ~ 12 weeks.



Accesorios para equipos industriales / Accessories for industrial equipment

Portamembranas P.R.F.V. 4" conexión final / F.R.P. membrane housing 4" end port

Ref.	Descripción / Description	Conexión / Connection		€/uni.
		Alimentación / Feed	Permeado / Permeated	
VM1057	Portamembranas WIP P.R.F.V. (40x40) de 4" 450 PSI · 1 elemento WIP membrane housing 4" F.R.P. 40x40 450 PSI · 1 unit	¾" NPT	½" NPT	217,84
VM1058	Portamembranas WIP P.R.F.V. (40x40) de 4" 450 PSI · 2 elementos WIP membrane housing 4" F.R.P. 40x40 450 PSI · 2 units	¾" NPT	½" NPT	275,16
VM1059	Portamembranas WIP P.R.F.V. (40x40) de 4" 450 PSI · 3 elementos WIP membrane housing 4" F.R.P. 40x40 450 PSI · 3 units	¾" NPT	½" NPT	332,49

#### Datos técnicos:

- Material de la carcasa de fibra de vidrio reforzado.
- Material de las tapas de los extremos: polipropileno.
- Trabajo máximo de presión: 450 psi.
- Conexión de ½" y ¾" rosca hembra.

#### Features:

- Reinforced fiberglass housing material.
- PP caps material.
- Maximum working pressure: 450 psi.
- Connection ½" and ¾" female thread.

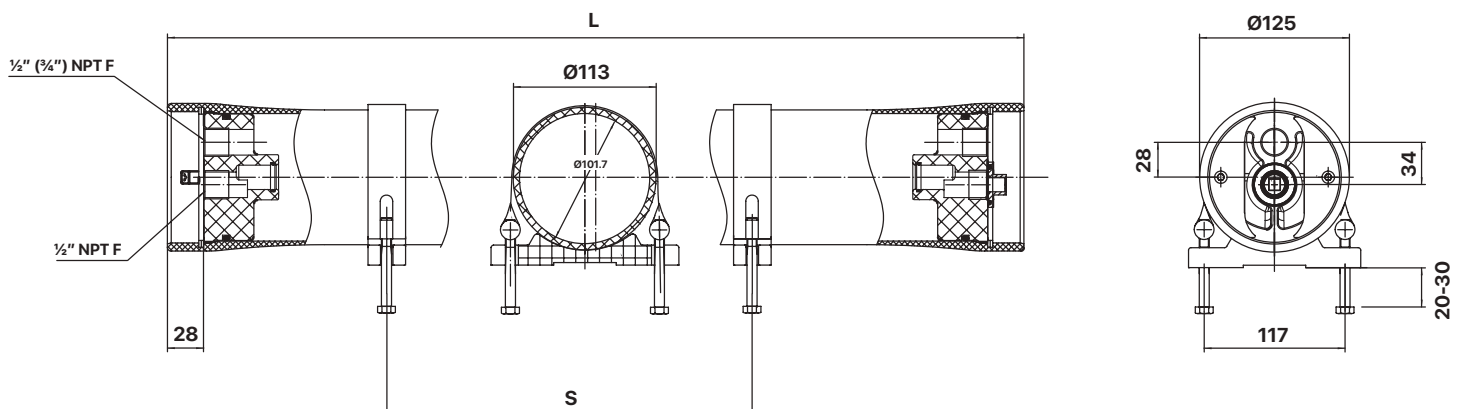


	VM1057	VM1058	VM1059
--	--------	--------	--------

· L (mm):	1.152 mm	2.168 mm	3.184 mm
· S (mm):	600 mm	1.200 mm	2.200 mm

\* En caso de no disponer de stock, plazo estimado de entrega entre 10~12 semanas.

\* In case of not having stock, estimated delivery time between 10 ~ 12 weeks.



Accesorios para equipos industriales / Accessories for industrial equipment

Portamembranas P.R.F.V. 8" conexión lateral / F.R.P. membrane housing 8" side port

Ref.	Descripción / Description	Conexión / Connection		€/uni.
		Alimentación / Feed	Permeado / Permeated	
VM1073	Portamembranas WIP P.R.F.V. (80x40) de 8" 450 PSI · 1 elemento WIP membrane housing 8" F.R.P. 80x40 450 PSI · 1 unit	1 ½" conexión ranurada 1 ½" clamp	1" H NPT	936,69
VM1074	Portamembranas WIP P.R.F.V. (80x40) de 8" 450 PSI · 2 elementos WIP membrane housing 8" F.R.P. 80x40 450 PSI · 2 units	1 ½" conexión ranurada 1 ½" clamp	1" H NPT	980,25
VM1075	Portamembranas WIP P.R.F.V. (80x40) de 8" 450 PSI · 3 elementos WIP membrane housing 8" F.R.P. 80x40 450 PSI · 3 units	1 ½" conexión ranurada 1 ½" clamp	1" H NPT	1.045,61
VM1076	Portamembranas WIP P.R.F.V. (80x40) de 8" 450 PSI · 4 elementos WIP membrane housing 8" F.R.P. 80x40 450 PSI · 4 units	1 ½" conexión ranurada 1 ½" clamp	1" H NPT	1.249,68
VM1077	Portamembranas WIP P.R.F.V. (80x40) de 8" 450 PSI · 5 elementos WIP membrane housing 8" F.R.P. 80x40 450 PSI · 5 units	1 ½" conexión ranurada 1 ½" clamp	1" H NPT	1.525,70
VM1078	Portamembranas WIP P.R.F.V. (80x40) de 8" 450 PSI · 6 elementos WIP membrane housing 8" F.R.P. 80x40 450 PSI · 6 units	1 ½" conexión ranurada 1 ½" clamp	1" H NPT	1.619,03

### Datos técnicos:

- Material de la carcasa de fibra de vidrio reforzado.
- Material de las tapas de los extremos: polipropileno.
- Trabajo máximo de presión: 450 psi
- Conexión de ½" y 1" rosca hembra.
- **2 puertos.**

### Features:

- Reinforced fiberglass housing material.
- PP caps material.
- Maximum working pressure: 450 psi.
- Connection ½" and 1" female thread.
- **2 ports.**

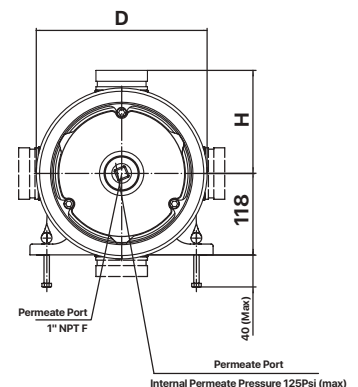
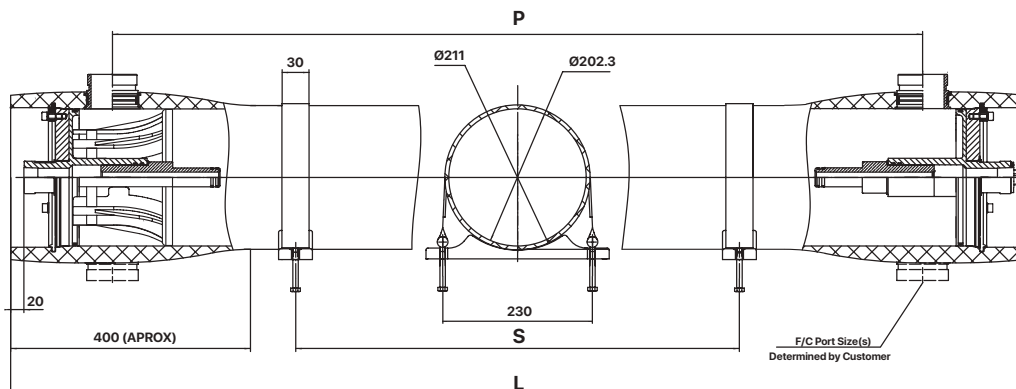


	VM1073	VM1074	VM1075	VM1076	VM1077	VM1078
--	--------	--------	--------	--------	--------	--------

· L (mm):	1.494 mm	2.510 mm	3.526 mm	4.542 mm	5.558 mm	6.574 mm
· P (mm):	1.194 mm	2.210 mm	3.226 mm	4.242 mm	5.258 mm	6.274 mm
· S (mm):	580 mm	1.350 mm	2.080 mm	1.600x2 mm	2.000x2 mm	2.360x2 mm

\* En caso de no disponer de stock, plazo estimado de entrega entre 10~12 semanas.

\* In case of not having stock, estimated delivery time between 10 ~ 12 weeks.



Accesorios para equipos industriales / Accessories for industrial equipment

Portamembranas P.R.F.V. 8" conexión lateral / F.R.P. membrane housing 8" side port

Ref.	Descripción / Description	Conexión / Connection		€/uni.
		Alimentación / Feed	Permeado / Permeated	
VM1083	Portamembranas WIP P.R.F.V. (80x40) de 8" 450 PSI · 1 elemento WIP membrane housing 8" F.R.P. 80x40 450 PSI · 1 unit	1 1/2" conexión ranurada 1 1/2" clamp	1"H NPT	1.248,53
VM1084	Portamembranas WIP P.R.F.V. (80x40) de 8" 450 PSI · 2 elementos WIP membrane housing 8" F.R.P. 80x40 450 PSI · 2 units	1 1/2" conexión ranurada 1 1/2" clamp	1"H NPT	1.337,96
VM1085	Portamembranas WIP P.R.F.V. (80x40) de 8" 450 PSI · 3 elementos WIP membrane housing 8" F.R.P. 80x40 450 PSI · 3 units	1 1/2" conexión ranurada 1 1/2" clamp	1"H NPT	1.435,41

### Datos técnicos:

- Material de la carcasa de fibra de vidrio reforzado.
- Material de las tapas de los extremos: polipropileno.
- Trabajo máximo de presión: 450 psi
- Conexión de 1 1/2".
- Temperatura máxima: 66 °C.
- pH del agua: 3~11.
- **3 puertos.**

### Features:

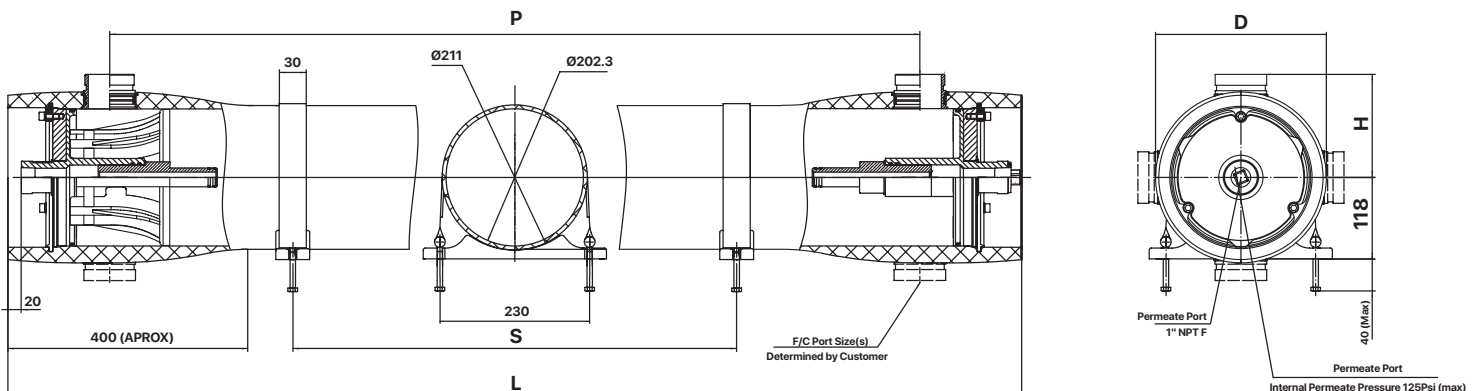
- Reinforced fiberglass housing material.
- PP caps material.
- Maximum working pressure: 450 psi.
- Connection 1 1/2".
- Maximum temperature: 66 °C.
- Water pH: 3~11.
- **3 ports.**



	VM1083	VM1084	VM1085
· L (mm):	1.494 mm	2.510 mm	3.526 mm
· P (mm):	1.194 mm	2.210 mm	3.226 mm
· S (mm):	580 mm	1.350 mm	2.080 mm

\* En caso de no disponer de stock, plazo estimado de entrega entre 10~12 semanas.

\* In case of not having stock, estimated delivery time between 10 ~ 12 weeks.





Portamembranas inox. conexión final / Stainless steel membrane housing end port  
Portamembranas inox. 2,5" y 4" / Stainless steel membrane housing 2,5" and 4"

Ref.	Descripción / Description	Medidas / Measures		€/uni.
		Diámetro / Diameter	Longitud / Length	
VM1006	Portamembranas WIP de 2,5" (25x14) WIP membrane housing 2,5" (25x14)	81 mm	417 mm	108,92
VM1007	Portamembranas WIP de 2,5" (25x21) WIP membrane housing 2,5" (25x21)	81 mm	593 mm	120,38
VM1021	Portamembranas WIP de 2,5" (25x40) WIP membrane housing 2,5" (25x40)	81 mm	1.090 mm	171,97
VM1020	Portamembranas WIP de 4" (40x40) WIP membrane housing 4" (40x40)	105 mm	1.090 mm	194,91
VM1019	Portamembranas WIP de 4" (40x21) WIP membrane housing 4" (40x21)	105 mm	593 mm	171,97

#### Datos técnicos:

- Material: acero inoxidable AISI 304 sin costura.
- Tubo de presión.
- Material del tapón: ABS.
- Máxima presión de trabajo: 250 psi.
- Conexión entrada / rechazo: ¾" rosca hembra.
- Conexión permeado: ½" rosca hembra.

#### Features:

- Material: stainless steel AISI 304
- Housing tube type.
- End cap material: ABS.
- Max. working pressure: 250psi.
- Inlet port: ¾" female thread.
- Outlet port: ½" female thread.



\* En caso de no disponer de stock, plazo estimado de entrega entre 10~12 semanas.

\* In case of not having stock, estimated delivery time between 10 ~ 12 weeks.

## Accesorios portamembranas inox. / Stainless membrane housing accessories

Ref.	Descripción / Description	€/uni.
VM2001	Junta portamembrana inox. 4" Membrane housing o-ring stainless 4"	4,24
VM2002	Tapón portamembrana inox. 4" Membrane housing cap stainless 4"	28,66
VM2003	Abrazadera portamembrana inox. 4" Membrane housing clamp stainless 4"	11,46
VM2004	Soporte plástico INOX/PRFV 4" INOX/PRFV plastic support 4"	4,59
VM2005	Brida portamembrana inox. 4" Membrane housing Flange stainless 4"	17,20



## Accesorios portamembranas P.R.F.V. / F.R.P. membrane housing accessories

Ref.	Descripción / Description	€/uni.
VM2025	Tapón portamembranas WIP 4" P.R.F.V. 300 PSI – 1 a 3 elementos - Conexión final (½" X ¾" BSP) Cap membrane housing WIP 4" P.R.F.V. 300 PSI - 1 to 3 elements - End connection (½" X ¾" BSP)	45,86
VM2030	Tapón portamembranas WIP 4" P.R.F.V. 450 PSI – 1 a 3 elementos - Conexión final (½" X ¾" BSP) Cap membrane housing WIP 4" P.R.F.V. 450 PSI - 1 to 3 elements - End connection (½" X ¾" BSP)	59,61
VM2028	Tapón portamembranas WIP 8" P.R.F.V. 450 PSI – Conexión lateral (BSP) Cap membrane housing WIP 8" P.R.F.V. 450 PSI - Side connection (BSP)	389,81
VM2026	Junta tórica portamembranas WIP 8" P.R.F.V. 450 PSI O-ring membrane housing WIP 8" P.R.F.V. 450 PSI	36,76

## Accesorios para equipos industriales / Accessories for industrial equipment Filtros multicartuchos / Multicartridges filter housing

Ref.	Descripción / Description	Conexión / Connection	€/uni.
FM2020	Filtro multicartucho PVC WIP 5x20" WIP PVC Multi-cartridges filter housing 5x20"	1"½ - 1"½	561,79
FM2021	Filtro multicartucho PVC WIP 5x40" WIP PVC Multi-cartridges filter housing 5x40"	2" - 2"	791,09

### Datos técnicos:

- Presión de trabajo máxima:
  - FM2020: 86 PSI / 6 BAR
  - FM2021: 86 PSI / 6 BAR
- Temperatura de trabajo máxima: 45 °C.
- Material: PVC.
- Acabado estándar.
- Cartuchos de 20" - 40" de polipropileno ó hilo bobinado.
- Conexiones entrada / salida a encolar.

### Features:

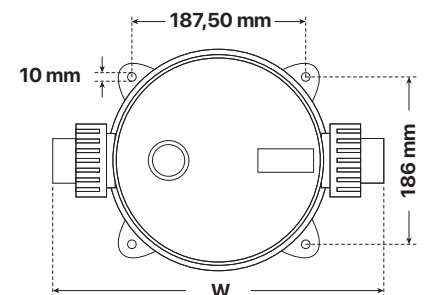
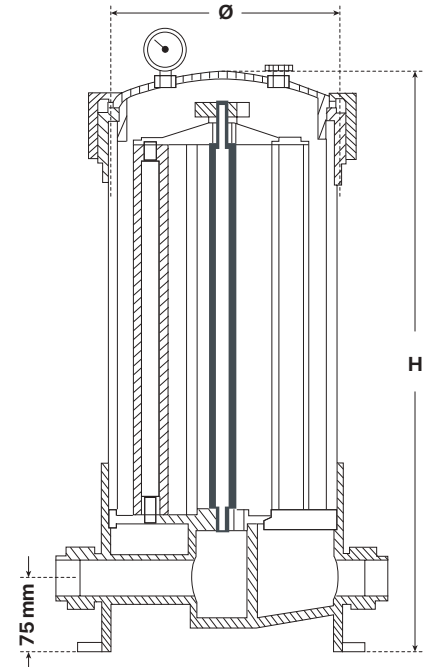
- Max. working pressure:
  - FM2020: 86 PSI / 6 BAR
  - FM2021: 86 PSI / 6 BAR
- Max. working temperature: 45 °C
- Material grade: UPVC.
- Finish standard.
- Cartridge: 20" - 40" PP & wound cartridge.
- Input / output connections to be glued.

\* En caso de no disponer de stock, plazo estimado de entrega entre 10~12 semanas.

\* In case of not having stock, estimated delivery time between 10 ~ 12 weeks.

### ESPECIFICACIONES TÉCNICAS / TECHNICAL SPECIFICATIONS

	FM2020	FM2021
· Nº cartuchos / Nº cartridges:	5	5
· Longitud / Length:	20"	40"
· Caudal max. / Max. flow:	12,25 m³/h	25 m³/h
· Caudal cartucho 5µ / 5µ cartridge flow:	10 m³/h	18 m³/h
· Dimensiones / Dimensions:		
· Ø:	225 mm	225 mm
· H:	715 mm	1.215 mm
· W:	365 mm	365 mm



Certificado del producto

Accesorios para equipos industriales / Accessories for industrial equipment  
Filtros multicartuchos / Multicartridges filter housing

Ref.	Descripción / Description	Conexión / Connection	€/uni.
FM2022	Filtro multicartucho PVC WIP 9x40" WIP PVC Multi-cartridges filter housing 9x40"	3"-3"	1.261,15

#### Datos técnicos:

- Presión de trabajo máxima: 86 PSI / 6 BAR.
- Temperatura de trabajo máxima: 45 °C.
- Material: PVC.
- Acabado estándar.
- Cartuchos de 20" - 40" de polipropileno ó hilo bobinado.

#### Features:

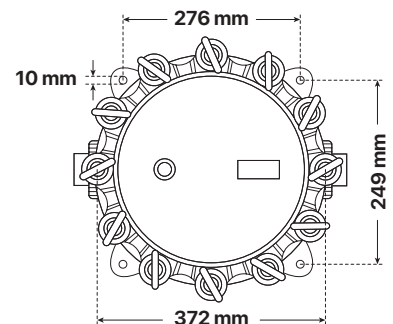
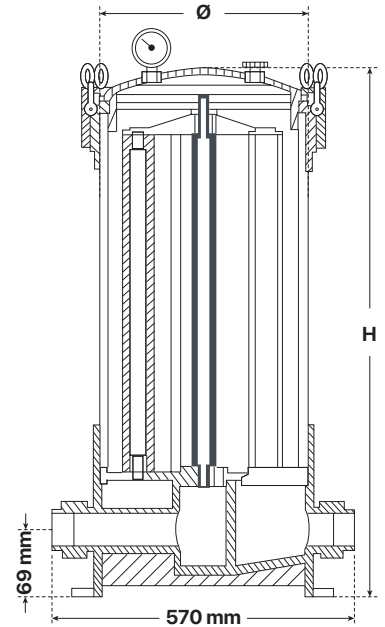
- Max. working pressure: 86 PSI / 6 BAR
- Max. working temperature: 45 °C
- Material grade: UPVC.
- Finish: standard is poly coat.
- Cartridge: 20" - 40" PP & wound cartridge.

\* En caso de no disponer de stock, plazo estimado de entrega entre 10~12 semanas.

\* In case of not having stock, estimated delivery time between 10 ~ 12 weeks.

#### ESPECIFICACIONES TÉCNICAS / TECHNICAL SPECIFICATIONS

	FM2020
· N° cartuchos / N° cartridges:	9
· Longitud / Length:	40"
· Caudal max. / Max. flow:	45 m³/h
· Caudal cartucho 5µ / 5µ cartridge flow:	34 m³/h
· Dimensiones / Dimensions:	
· Ø:	315 mm
· H:	1.245 mm



Certificado del producto

Accesorios para equipos industriales / Accessories for industrial equipment  
Filtros multicartuchos / Multicartridges filter housing

Ref.	Descripción / Description	Conexión / Connection	€/uni.
FM2010	Filtro multicartucho WIP 3x20" WIP Multi-cartridges filter housing 3x20"	1" NPT hembra 1" NPT female	1.031,85
FM2009	Filtro multicartucho WIP 3x30" WIP Multi-cartridges filter housing 3x30"	1" NPT hembra 1" NPT female	1.060,51
FM2011	Filtro multicartucho WIP 3x40" WIP Multi-cartridges filter housing 3x40"	1½" NPT hembra 1½" NPT female	1.089,17
FM2012	Filtro multicartucho WIP 5x20" WIP Multi-cartridges filter housing 5x20"	1½" NPT hembra 1½" NPT female	1.146,50
FM2013	Filtro multicartucho WIP 5x40" WIP Multi-cartridges filter housing 5x40"	2" NPT hembra 2" NPT female	1.261,15

**Datos técnicos:**

- Material: Inox.
- Presión de trabajo máxima: 100 PSI
- Temperatura de trabajo máxima: 120 °C
- Material: acero inoxidable 316
- Acabado estándar
- Cartuchos de 20" / 30" / 40" de polipropileno ó hilo bobinado.
- Conexión del desagüe: ½" NPT hembra

**Features:**

- Material: Inox.
- Max. working pressure: 100 PSI
- Max. working temperature: 120 °C
- Material grade: steel stainless 316
- Finish: standard is poly coat
- Cartridge: 20" / 30" / 40" PP & wound cartridge
- Drain connection: ½" NPT female

\* En caso de no disponer de stock, plazo estimado de entrega entre 10~12 semanas.

\* In case of not having stock, estimated delivery time between 10 ~ 12 weeks.

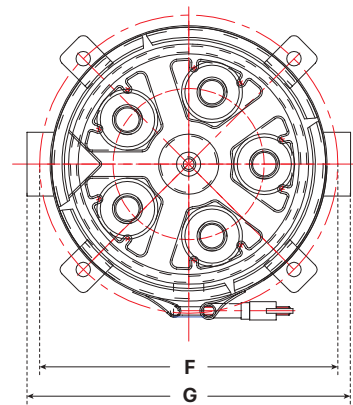
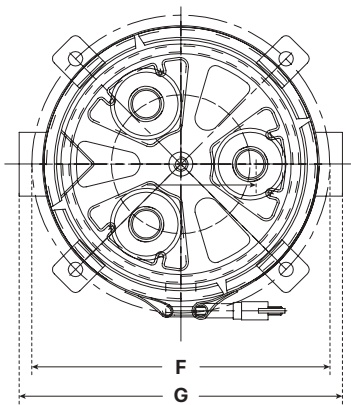
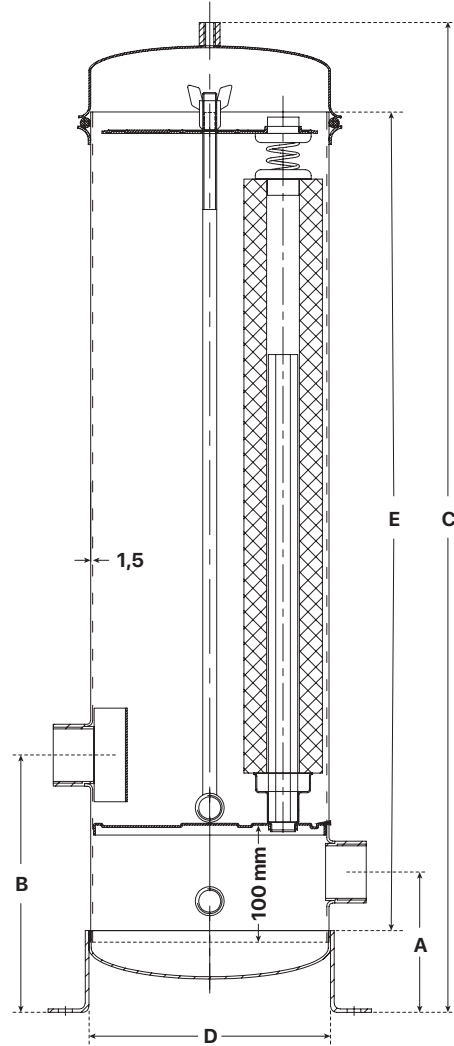
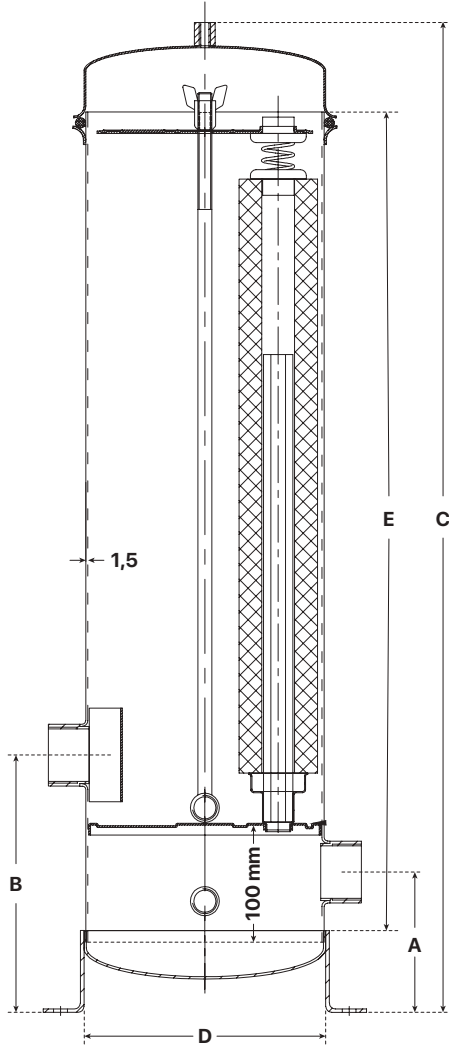
**ESPECIFICACIONES TÉCNICAS / TECHNICAL SPECIFICATIONS**

	FM2010	FM2009	FM2011	FM2012	FM2013
· N° cartuchos / N° cartridges:	3	3	3	5	5
· Longitud / Length:	20"	30"	40"	20"	40"
· Caudal max. / Max. flow:	7,50 m³/h	11,25 m³/h	15 m³/h	12,25 m³/h	25 m³/h
· Caudal cartucho 5µ / 5µ cartridge flow:	6 m³/h	9 m³/h	11 m³/h	10 m³/h	18 m³/h
· Dimensiones / Dimensions:					
· A:	120 mm	120 mm	120 mm	120 mm	120 mm
· B:	200 mm	220 mm	220 mm	220 mm	220 mm
· C:	850 mm	1.100 mm	1.350 mm	860 mm	1.360 mm
· D:	170 mm	170 mm	170 mm	200 mm	200 mm
· E:	710 mm		1.220 mm	710 mm	1.220 mm
· F:	216 mm	216 mm	216 mm	248 mm	248 mm
· G:	230 mm	230 mm	230 mm	260 mm	260 mm



Certificado del producto





**FM2019 | FM2010 | FM2011**

**FM2012 | FM2013**

Accesorios para equipos industriales / Accessories for industrial equipment

## Abrazaderas tipo Vitaulic / Vitaulic kind clamp

Ref.	Descripción / Description	Presión trabajo max. / Max. pressure work	Conexión / Connection	€/uni.
VM2010	Abrazadera tipo Vitaulic AISI 304 AISI 304 Vitaulic style couplings	23 bar / 350 psi	1"	12,62
VM2011	Abrazadera tipo Vitaulic AISI 304 AISI 304 Vitaulic style couplings	23 bar / 350 psi	1¼"	18,35
VM2012	Abrazadera tipo Vitaulic AISI 304 AISI 304 Vitaulic style couplings	23 bar / 350 psi	1½"	27,56
VM2013	Abrazadera tipo Vitaulic AISI 304 AISI 304 Vitaulic style couplings	23 bar / 350 psi	2"	33,25



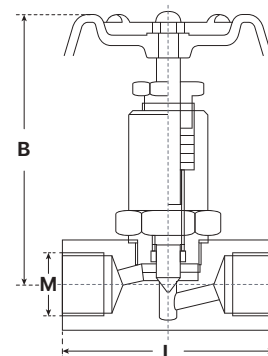
## Válvulas de aguja / Needle valve

Ref.	Descripción / Description	Conexión / Connection	€/uni.
RO2111	Válvula de aguja AISI 316 Needle valve AISI 316	½"	48,15
RO2112	Válvula de aguja AISI 316 Needle valve AISI 316	¾"	67,64
RO2113	Válvula de aguja AISI 316 Needle valve AISI 316	1"	95,16



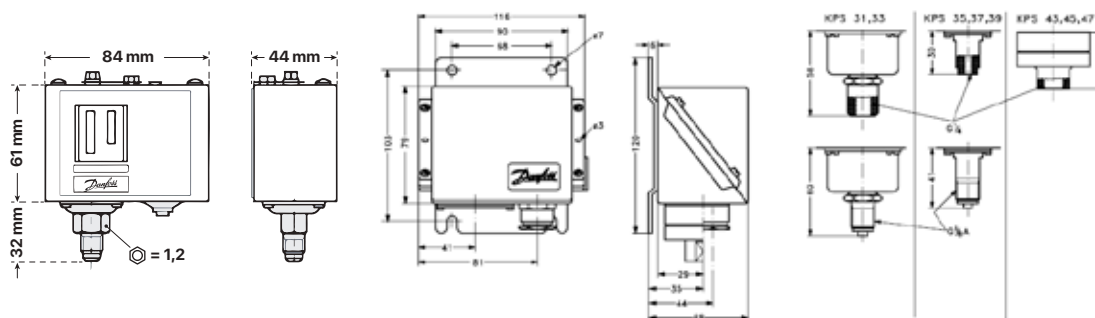
### ESPECIFICACIONES TÉCNICAS / TECHNICAL SPECIFICATIONS

	RO2111	RO2112	RO2113
· Temperatura / Temperature:	<400 °C	<400 °C	<400 °C
· Presión / Pressure:	PN16	PN16	PN16
· Conexión / Connection:	½"	¾"	1"
· Peso / Weight:	0,80 kg	1,07 kg	1,80 kg
· Dimensiones / Dimensions:			
· L:	60 mm	70 mm	78 mm
· H:	87 mm	100 mm	110 mm
· M:	½"	¾"	1"



## Presostatos / Switch pressure

Ref.	Descripción / Description	Conexión / Connection	€/uni.
RO2109	Presostato Danfoss · Rango 0,2 ~ 7 Bar Switch pressure Danfoss · 0,2 ~ 7 Bar ratio	¼"	104,73
RO2122	Presostato Danfoss KP36 · Rango 2 ~ 14 Bar KP36 Switch pressure Danfoss · 2 ~ 14 Bar ratio	¼"	204,08
RO2123	Presostato Danfoss KP36 · Rango 8 ~ 28 Bar KP36 Switch pressure Danfoss · 8 ~ 28 Bar ratio	¼"	204,08
RO2143	Presostato Danfoss KPS35 · Rango 0 ~ 8 Bar KPS35 Switch pressure Danfoss · 0 ~ 8 Bar ratio	¼"	447,14



Modelo: RO2109, RO2122, RO2123  
Model: RO2109, RO2122, RO2123

Modelo: RO2143  
Model: RO2143

Accesorios para equipos industriales / Accessories for industrial equipment

## Manómetros de presión / Pressure gauge

Ref.	Descripción / Description	Conexión / Connection	€/uni.
MA23	Manómetro de glicerina hasta 10 Bar · Conexión trasera Glycerin manometer 10 Bar · Rear connection	¼"	15,71
MA27	Manómetro de glicerina hasta 10 Bar · Conexión inferior Glycerin manometer 10 Bar · Lower connection	¼"	14,45
MA21	Manómetro de glicerina hasta 20 Bar · Conexión inferior Glycerin manometer 20 Bar · Lower connection	¼"	14,90
MA25	Manómetro de glicerina hasta 25 Bar · Conexión trasera Glycerin manometer 25 Bar · Rear connection	¼"	18,80
MA26	Manómetro de glicerina hasta 6 Bar · Conexión inferior Glycerin manometer 6 Bar · Lower connection	¼"	18,80
RO2108	Soporte manómetros panel Support panel gauges		6,77



## Caudalímetros con conexión trasera / Flow meter with rear connection



Ref.	Descripción / Description	Conexión / Connection	€/uni.
BA1070	Caudalímetro hasta 220 L/h · 1 GPM · 4 LPM · Conexión trasera Flow meter to 220 L/h · 1 GPM · 4 LPM - Rear connection	M½" BSPT	48,15
BA1071	Caudalímetro hasta 450 L/h · 2 GPM · 8 LPM · Conexión trasera Flow meter to 450 L/h · 2 GPM · 8 LPM - Rear connection	M½" BSPT	48,15
BA1072	Caudalímetro hasta 680 L/h · 3 GPM · 11 LPM · Conexión trasera Flow meter to 680 L/h · 3 GPM · 11 LPM - Rear connection	M½" BSPT	51,59
BA1073	Caudalímetro hasta 1.100 L/h · 5 GPM · 19 LPM · Conexión trasera Flow meter to 1.100 L/h · 5 GPM · 19 LPM - Rear connection	M½" BSPT	51,59
BA1074	Caudalímetro hasta 2.200 L/h · 10 GPM · 38 LPM · Conexión trasera Flow meter to 2.200 L/h · 10 GPM · 38 LPM - Rear connection	M1" BSPT	51,59



### Datos técnicos:

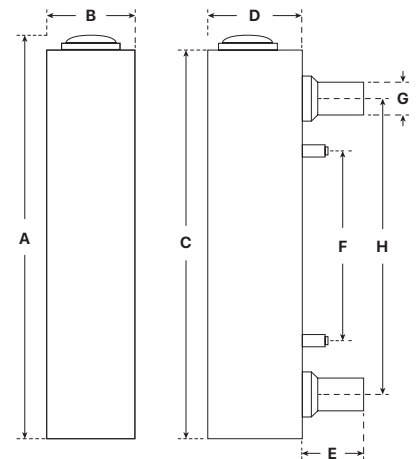
- Caudalímetros de acrílico.
- Mediciones: 220 L/h ~ 2.200 L/h .
- Materiales:
  - Conexión: plástico ABS.
  - Boya: acero inoxidable.
  - Junta: goma de silicona.
- Presión máxima de trabajo: 10 Bar

### Features:

- Acrylic flow meters.
- Measurement: 220 L/h ~ 2.200 L/h.
- Materials:
  - Fitting: ABS plastic.
  - Float: stainless steel.
  - O-ring: silicone rubber.
- Max. operating pressure: 10 Bar

### DIMENSIONES / DIMENSIONS

	BA1070	BA1071	BA1072	BA1073	BA1074
· A:	175 mm	175 mm	175 mm	175 mm	234 mm
· B:	32 mm	32 mm	32 mm	32 mm	45 mm
· C:	168 mm	168 mm	168 mm	168 mm	226 mm
· D:	35 mm	35 mm	35 mm	35 mm	46 mm
· E:	25 mm	25 mm	25 mm	25 mm	33 mm
· F:	76 mm	76 mm	76 mm	76 mm	100 mm
· G:	25 mm	25 mm	25 mm	25 mm	37 mm
· H:	127 mm	127 mm	127 mm	127 mm	160 mm



Accesorios para equipos industriales / Accessories for industrial equipment

## Caudalímetros con llave conexión trasera / Flow meter with key rear connection

Ref.	Descripción / Description	Conexión / Connection	€/uni.
BA1087	Caudalímetro con llave hasta 220 L/h · 1 GPM · 4 LPM · Conexión trasera Flow meter with key to 220 L/h · 1 GPM · 4 LPM · Rear connection	M½" BSPT	80,26
BA1075	Caudalímetro con llave hasta 450 L/h · 2 GPM · 7 LPM · Conexión trasera Flow meter with key to 450 L/h · 2 GPM · 7 LPM Rear connection	M½" BSPT	80,26
BA1076	Caudalímetro con llave hasta 680 L/h · 3 GPM · 11 LPM · Conexión trasera Flow meter with key to 680 L/h · 3 GPM · 11 LPM · Rear connection	M½" BSPT	80,26
BA1077	Caudalímetro con llave hasta 1.100 L/h · 5 GPM · 19 LPM · Conexión trasera Flow meter with key to 1.100 L/h · 5 GPM · 19 LPM · Rear connection	M½" BSPT	85,99
BA1078	Caudalímetro con llave hasta 2.100 L/h · 10 GPM · 35 LPM · Conexión trasera Flow meter with key to 2.100 L/h · 10 GPM · 35 LPM · Rear connection	M1" BSPT	85,99
BA1088	Caudalímetro con llave hasta 7.900 L/h · 35 GPM · 130 LPM · Conexión trasera Flow meter with key to 7.900 L/h · 35 GPM · 130 LPM · Rear connection	M1" BSPT	85,99
BA1089	Caudalímetro con llave hasta 11.300 L/h · 45 GPM · 170 LPM · Conexión trasera Flow meter with key to 11.300 L/h · 45 GPM · 170 LPM · Rear connection	M1" BSPT	85,99

### Datos técnicos:

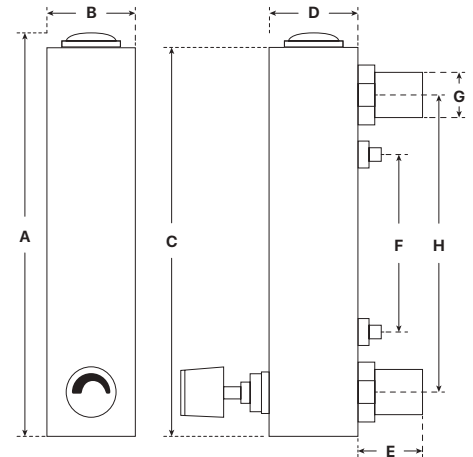
- Caudalímetros de acrílico.
- Mediciones: 220 L/h ~ 11.300 L/h.
- Materiales:
  - Conexión: plástico ABS.
  - Boya: acero inoxidable.
  - Junta: goma de silicona.
- Presión máxima de trabajo: 10 Bar

### Features:

- Acrylic flow meters.
- Measurement: 220 L/h ~ 11.300 L/h.
- Materials:
  - Fitting: ABS plastic.
  - Float: stainless steel.
  - O-ring: silicone rubber.
- Max. operating pressure: 10 Bar



	DIMENSIONES / DIMENSIONS						
	BA1087	BA1075	BA1076	BA1077	BA1078	BA1088	BA1089
· A:	175 mm	175 mm	175 mm	175 mm	234 mm	234 mm	234 mm
· B:	32 mm	32 mm	32 mm	32 mm	45 mm	45 mm	45 mm
· C:	168 mm	168 mm	168 mm	168 mm	226 mm	226 mm	226 mm
· D:	35 mm	35 mm	35 mm	35 mm	46 mm	46 mm	46 mm
· E:	25 mm	25 mm	25 mm	25 mm	33 mm	33 mm	33 mm
· F:	76 mm	76 mm	76 mm	76 mm	100 mm	100 mm	100 mm
· G:	25 mm	25 mm	25 mm	25 mm	37 mm	37 mm	37 mm
· H:	127 mm	127 mm	127 mm	127 mm	160 mm	160 mm	160 mm





Accesorios para equipos industriales / Accessories for industrial equipment

## Caudalímetros con llave conexión trasera / Flow meter with key rear connection

Ref.	Descripción / Description	Conexión / Connection	€/uni.
BA1084	Caudalímetro hasta 220 L/h · 1 GPM · 3,8 LPM · Conexión en línea Flow meter to 220 L/h · 1 GPM · 3,8 LPM · Line connection	H½" BSP	47,01
BA1085	Caudalímetro hasta 450 L/h · 2 GPM · 7,5 LPM · Conexión en línea Flow meter to 450 L/h · 2 GPM · 7,5 LPM · Line connection	H½" BSP	47,01
BA1086	Caudalímetro hasta 1.100 L/h · 5 GPM · 19 LPM · Conexión en línea Flow meter to 1.100 L/h · 5 GPM · 19 LPM · Line connection	H½" BSP	47,01
BA1080	Caudalímetro hasta 2.200 L/h · 10 GPM · 38 LPM · Conexión en línea Flow meter to 2.200 L/h · 10 GPM · 38 LPM · Line connection	H1" BSP	68,79
BA1081	Caudalímetro hasta 3.600 L/h · 16 GPM · 60 LPM · Conexión en línea Flow meter to 3.600 L/h · 16 GPM · 60 LPM · Line connection	H1" BSP	68,79
BA1082	Caudalímetro hasta 4.500 L/h · 20 GPM · 75 LPM · Conexión en línea Flow meter to 4.500 L/h · 20 GPM · 75 LPM · Line connection	H1" BSP	68,79
BA1083	Caudalímetro hasta 7.900 L/h · 35 GPM · 130 LPM · Conexión en línea Flow meter to 7.900 L/h · 35 GPM · 130 LPM · Line connection	H1" BSP	68,79
BA1090	Caudalímetro hasta 11.300 L/h · 45 GPM · 170 LPM · Conexión en línea Flow meter to 11.300 L/h · 45 GPM · 170 LPM · Line connection	H1" BSP	68,79
BA1091	Caudalímetro hasta 13.600 L/h · 60 GPM · 220 LPM · Conexión en línea Flow meter to 13.600 L/h · 60 GPM · 220 LPM · Line connection	H1" BSP	68,79
BA1092	Caudalímetro hasta 18.000 L/h · 80 GPM · 300 LPM · Conexión en línea Flow meter to 18.000 L/h · 80 GPM · 300 LPM · Line connection	H2" BSP	220,48



### Datos técnicos:

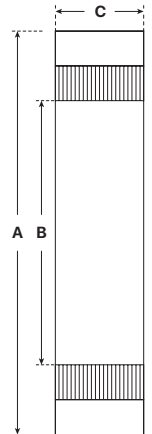
- Caudalímetros de acrílico.
- Mediciones: 220 L/h ~ 18.000 L/h.
- Materiales:
  - Conexión: plástico ABS.
  - Boya: acero inoxidable.
  - Junta: goma de silicona.
- Presión máxima de trabajo: 10 Bar

### Features:

- Acrylic flow meters.
- Measurement: 220 L/h ~ 18.000 L/h.
- Materials:
  - Fitting: ABS plastic.
  - Float: stainless steel.
  - O-ring: silicone rubber.
- Max. operating pressure: 10 Bar

### DIMENSIONES / DIMENSIONS

	BA1084	BA1085	BA1086	BA1080	BA1081	BA1082	BA1083	BA1090	BA1091	BA1092
· A:	210 mm	210 mm	210 mm	265 mm	265 mm	265 mm	265 mm	265 mm	265 mm	265 mm
· B:	180 mm	180 mm	180 mm	235 mm	235 mm	235 mm	235 mm	235 mm	235 mm	235 mm
· C:	32 mm	32 mm	32 mm	51 mm	51 mm	51 mm	51 mm	51 mm	51 mm	51 mm



## Membranas WIP / WIP membranes Baja presión / Low pressure

Ref.	Descripción / Description	€/uni.
RO4063	Modelo ULP-8040 MR ULP-8040 MR model	791,85
RO4064	Modelo ULP-8040 HF ULP-8040 HF model	791,85
RO4065	Modelo LP BW8040 BW8040 model	791,85
RO4066	Modelo ULP4040 MR ULP4040 MR model	237,57
RO4067	Modelo ULP4040 ULP4040 model	237,57
RO4068	Modelo LP4040 LP4040 model	237,57



### Condiciones límite de trabajo:

- El permeado puede variar sobre un 20%.
- Presión de trabajo máximo: 600 psi (4,14 Mpa).
- Flujo de SDI máximo: 5.
- Concentración de cloro residual: <0,1 ppm.
- Rango de pH para óptimo rendimiento: 3~10.
- Rango de pH del agua durante la limpieza química: 2~12.
- Reducción de presión máxima de la membrana: 15 psi (0,10 Mpa).

### Operating limit and conditions:

- Permeate may vary about 20%.
- Max. working pressure: 600 psi (4,14 Mpa).
- Max. feedwater SDI: 5.
- Residual chlorine concentration: <0,1 ppm.
- pH range of feedwater during continuous operation: 3~10.
- pH range of feedwater during chemical cleaning: 2~12.
- Max. pressure drop of membrane: 15 psi (0,10 Mpa).

\*Membranas ULP para trabajar a ultra baja presión, aplicables a aguas de alimentación de salinidad inferior a 2.000 ppm.

\*ULP membranes for working at ultra low pressure, applicable to salinity feed water below 2,000 ppm.

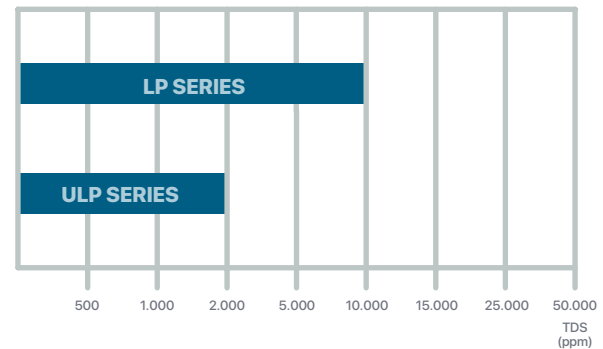
### Condiciones de prueba:

- Presión de prueba: 150 psi (1,03 Mpa).
- Concentración de NaCl: 1.500 ppm.
- Temperatura de solución de prueba: 25°C.
- Valor del pH de la solución de prueba: 7,5.
- Tasa de recuperación de membrana: 15%.

### Test conditions:

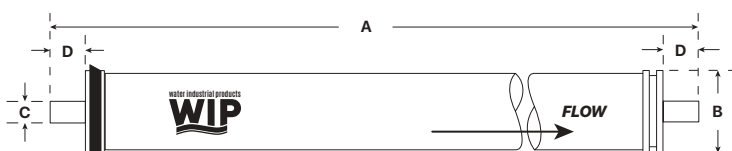
- Testing pressure: 150 psi (1,03 Mpa).
- NaCl concentrated: 1.500 ppm.
- Temperature of testing solutions: 25°C.
- pH value of testing solution: 7,5.
- Recovery rate of membrane: 15%.

### Selección de membrana según la salinidad del agua de entrada Selection of membrane elements according to salinity of feedwater



### ESPECIFICACIONES TÉCNICAS / TECHNICAL SPECIFICATIONS

	RO4063	RO4064	RO4065	RO4066	RO4067	RO4068
· Permeado / Permeated:	37,80 m³/d	47,30 m³/d	39,70 m³/d	8,30 m³/d	9,50 m³/d	9,10 m³/d
· Flujo de agua máx. / Max. feedwater flow:	17 m³/h	17 m³/h	17 m³/h	3,60 m³/h	3,60 m³/h	3,60 m³/h
· Rechazo mínimo de sales / Minimum rejection rate:	98,5%	98,5%	99%	98,5%	99%	98,5%
· Rechazo medio de sales / Stable rejection rate:	99,6%	99,5%	99,6%	99,6%	99,3%	99,6%
· Superficie de membrana / Membrane area:	40,90 m²	40,90 m²	37,20 m²	9,30 m²	7,90 m²	7,90 m²



4040: A= 1016 mm (40") B= 99 mm (3.9") C= 19.1 mm (0.75") D= 26.5 mm (1.04")  
8040: A= 1016 mm (40") B= 201 mm (7.9") C= 28.5 mm (1.12")



ISO 9001 Quality System Certification



Certified to NSF 61



Tested to Hygiene Requirements by Chinese Cencet for Disease Control & Prevention

## Membranas Vontron / Vontron membranes Baja presión / Low pressure

Ref.	Descripción / Description	€/uni.
RO4036	Modelo LP21-4040 LP21-4040 model	249,60
RO4037	Modelo LP22-8040 LP22-8040 model	832,00

### Condiciones límite de trabajo:

- El permeado puede variar sobre un 20%.
- Presión de trabajo máximo: 600 psi (4,14 Mpa).
- Flujo de SDI máximo: 5.
- Concentración de cloro residual: <0,1 ppm.
- Rango de pH para óptimo rendimiento: 3~10.
- Rango de pH del agua durante la limpieza química: 2~12.
- Reducción de presión máxima de la membrana: 15 psi (0,10 Mpa).

### Operating limit and conditions:

- Permeate may vary about 20%.
- Max. working pressure: 600 psi (4,14 Mpa).
- Max. feedwater SDI: 5.
- Residual chlorine concentration: <0,1 ppm.
- pH range of feedwater during continuous operation: 3~10.
- pH range of feedwater during chemical cleaning: 2~12.
- Max. pressure drop of membrane: 15 psi (0,10 Mpa).

### Condiciones de prueba:

- Presión de prueba: 225 psi (1,55 Mpa).
- Concentración de NaCl: 2.000 ppm.
- Temperatura de solución de prueba: 25 °C.
- Valor del pH de la solución de prueba: 7,5.
- Tasa de recuperación de membrana: 15%.

### Test conditions:

- Testing pressure: 225 psi (1,55 Mpa).
- NaCl concentrated: 2.000 ppm.
- Temperature of testing solutions: 25 °C.
- pH value of testing solution: 7,5.
- Recovery rate of membrane: 15%.



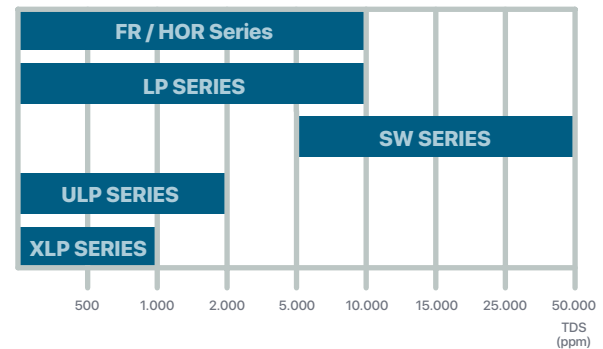
\*Membranas LP para trabajar a baja presión, aplicables a aguas salobres con media o alta concentración de sales.

\*LP membranes working under low pressure, applicable to regular or high-concentration backwash water.

### ESPECIFICACIONES TÉCNICAS / TECHNICAL SPECIFICATIONS

	RO4036	RO4037
· Permeado / Permeated:	9,10 m³/d	39,70 m³/d
· Flujo de agua máx. / Max. feedwater flow:	16 GPM (3,60 m³/h)	75 GPM (17 m³/h)
· Rechazo mínimo de sales / Minimum rejection rate:	99,3%	99,3%
· Rechazo medio de sales / Stable rejection rate:	99,5%	99,5%
· Superficie de membrana / Membrane area:	8,40 m²	37 m²

### Selección de membrana según la salinidad del agua de entrada Selection of membrane elements according to salinity of feedwater



4040: A= 1.016 mm (40") B= 99.7 mm (3.9") C= 19.1 mm (0.75") D= 26.7 mm (1.05")



8040: A= 1.016 mm (40") B= 201.9 mm (7.95") C= 28.6 mm (1.125")



ISO 9001 Quality System Certification



Certified to NSF 61



Tested to Hygiene Requirements by Chinese Cencet for Disease Control & Prevention

## Membranas Vontron / Vontron membranes Ultra baja presión / Ultra low pressure

Ref.	Descripción / Description	€/uni.
RO4045	Modelo ULP21-2521 ULP21-2521 model	143,31
RO4044	Modelo ULP21-2540 ULP21-2540 model	197,60
RO4038	Modelo ULP31-4021 ULP31-4021 model	197,60
RO4060	Modelo ULP21-4021 ULP21-4021 model	212,10
RO4039	Modelo ULP31-4040 ULP31-4040 model	249,60
RO4058	Modelo ULP21-4040 ULP21-4040 model	249,60
RO4043	Modelo ULP11-4040 ULP11-4040 model	249,60
RO4053	Modelo ULP32-8040 ULP32-8040 model	832,00
RO4029	Modelo ULP22-8040 ULP22-8040 model	832,00
RO4046	Modelo ULP11-4021 ULP11-4021 model	197,60



\*Membranas ULP para trabajar a ultra baja presión, aplicables a aguas de alimentación de salinidad inferior a 2.000 ppm.  
\*ULP membranes for working at ultra low pressure, applicable to salinity feed water below 2,000 ppm.

### Condiciones límite de trabajo:

- El permeado puede variar sobre un 20%.
- Presión de trabajo máximo: 600 psi (4,14 Mpa).
- Flujo de SDI máximo: 5.
- Concentración de cloro residual: <0,1 ppm.
- Rango de pH para óptimo rendimiento: 3~10
- Rango de pH del agua durante la limpieza química: 2~12.
- Reducción de presión máxima de la membrana: 15 psi (0,10 Mpa).

### Operating limit and conditions:

- Permeate may vary about 20%.
- Max. working pressure: 600 psi (4,14 Mpa).
- Max. feedwater SDI: 5.
- Residual chlorine concentration: <0,1 ppm.
- pH range of feedwater during continuous operation: 3~10.
- pH range of feedwater during chemical cleaning: 2~12.
- Max. pressure drop of membrane: 15 psi (0,10 Mpa).

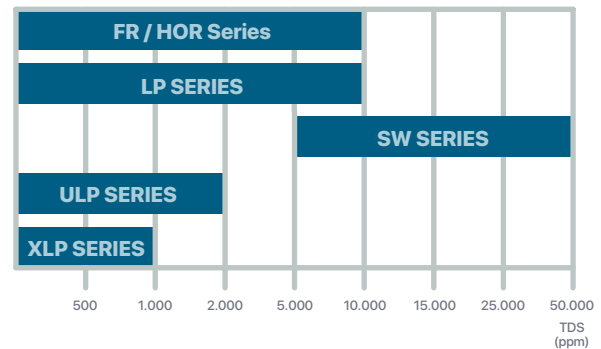
### Condiciones de prueba:

- Presión de prueba: 150 psi (1,03 Mpa).
- Concentración de NaCl: 1.500 ppm.
- Temperatura de solución de prueba: 25 °C.
- Valor del pH de la solución de prueba: 7,5.
- Tasa de recuperación de membrana:
  - 15% (RO4043, RO4044).
  - 8% (RO4046, RO4045).

### Test conditions:

- Testing pressure: 150 psi (1,03 Mpa).
- NaCl concentrated: 1.500 ppm.
- Temperature of testing solutions: 25 °C.
- pH value of testing solution: 7,5.
- Recovery rate of membrane:
  - 15% (RO4043, RO4044).
  - 8% (RO4046, RO4045).

### Selección de membrana según la salinidad del agua de entrada Selection of membrane elements according to salinity of feedwater



### ESPECIFICACIONES TÉCNICAS / TECHNICAL SPECIFICATIONS

	RO4045	RO4044	RO4038	RO4060	RO4039	RO4058	RO4043	RO4053	RO4029	RO4046
· Permeado / Permeated:	1,13 m³/d	2,84 m³/d	3,20 m³/d	3,60 m³/d	7,20 m³/d	9,10 m³/d	10,20 m³/d	39,70 m³/d	45,70 m³/d	3,78 m³/d
· Flujo de agua máx. / Max. feedwater flow:	1,40 m³/h	1,40 m³/h	3,60 m³/h	3,60 m³/h	3,60 m³/h	3,60 m³/h	3,60 m³/h	17 m³/h	17 m³/h	3,60 m³/h
· Rechazo min. de sales / Min. rejection rate:	98,5%	98,5%	98,5%	98,5%	99%	98,5%	97,5%	99%	98,5%	97,5%
· Rechazo medio de sales / Stable rejection rate:	99%	99%	99,4%	99%	99,4%	99%	98%	99,5%	99%	98%
· Superficie de membrana / Membrane area:	1,30 m²	2,80 m²	3,30 m²	3,30 m²	8,40 m²	8,40 m²	8,40 m²	37 m²	37 m²	3,30 m²



2521:	A= 533.4 mm (21")	B= 61 mm (2.4")	C= 19.1 mm (0.75")	D= 30.2 mm (1.19")
2540:	A= 1.016 mm (40")	B= 61 mm (2.4")	C= 19.1 mm (0.75")	D= 30.2 mm (1.19")
4021:	A= 533.4 mm (21")	B= 99.7 mm (3.9")	C= 19.1 mm (0.75")	D= 30.2 mm (1.19")
4040:	A= 1.016 mm (40")	B= 99.7 mm (3.9")	C= 19.1 mm (0.75")	D= 26.7 mm (1.05")



ISO 9001 Quality System Certification



Certified to NSF 61



Tested to Hygiene Requirements by Chinese Cencet for Disease Control & Prevention



## Membranas Vontron / Vontron membranes Agua de mar / Sea water



Ref.	Descripción / Description	€/uni.
RO4048	Modelo SW11-2540 SW11-2540 model	320,48
RO4050	Modelo SW21-4040 SW21-4040 model	458,39
RO4051	Modelo SW22-8040 SW22-8040 model	1.294,13

### Condiciones límite de trabajo:

- El permeado puede variar sobre un 20%.
- Presión de trabajo máximo: 1.000 psi (6,9 Mpa).
- Flujo de SDI máximo: 5.
- Concentración de cloro residual: <0,1 ppm.
- Rango de pH para óptimo rendimiento: 3~10.
- Rango de pH del agua durante la limpieza química: 2~12.
- Reducción de presión máxima de la membrana:
  - 15 psi (0,10 Mpa): RO4048, RO4050, RO4051.
- Rechazo de Boro: 90%~92%\*

### Operating limit and conditions:

- Permeate may vary about 20%.
- Max. working pressure: 1.000 psi (6,9 Mpa).
- Max. feedwater SDI: 5.
- Residual chlorine concentration: <0,1 ppm.
- pH range of feedwater during continuous operation: 3~10.
- pH range of feedwater during chemical cleaning: 2~12.
- Maximum pressure drop of membrane:
  - 15 psi (0,10 Mpa): RO4048, RO4050, RO4051
- Boron rejection: 90%~92%\*

### Condiciones de prueba:

- Presión de prueba: 800 psi (5,5 Mpa).
- Concentración de NaCl: 32.800 ppm.
- Temperatura de solución de prueba: 25 °C
- Valor del pH de la solución de prueba: 7,5.
- Tasa de recuperación de membrana:
  - 8% (RO4048, RO4050, RO4051).

### Test conditions:

- Testing pressure: 800 psi (5,5 Mpa).
- NaCl concentrated: 32.800 ppm.
- Temperature of testing solutions: 25 °C.
- pH value of testing solution: 7,5.
- Recovery rate of membrane:
  - 8% (RO4048, RO4050, RO4051).

\*Probado con condiciones estándar con 5 ppm de Boro en agua de entrada.

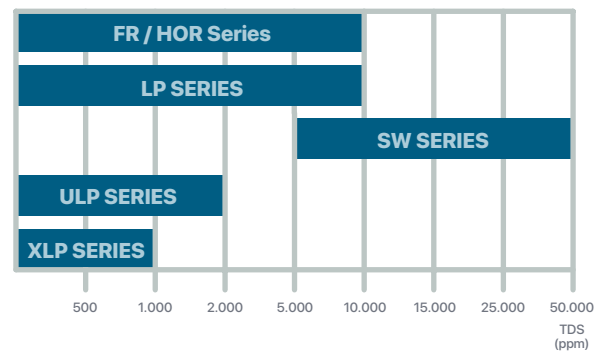
\*When tested at standard test conditions with 5 ppm Boron in feed solution.



Membranas SW para trabajar a alta presión, aplicables al agua de mar y aguas con alta salinidad.

SW membranes for high pressure work, applicable to seawater and waters with high salinity.

### Selección de membrana según la salinidad del agua de entrada Selection of membrane elements according to salinity of feedwater



### ESPECIFICACIONES TÉCNICAS / TECHNICAL SPECIFICATIONS

	RO4048	RO4050	RO4051
· Permeado / Permeated:	1,89 m³/d	5,30 m³/d	24,60 m³/d
· Flujo de agua máx. / Max. feedwater flow:	6 GPM (1,40 m³/h)	16 GPM (3,60 m³/h)	75 GPM (17 m³/h)
· Rechazo mínimo de sales / Minimum rejection rate:	99%	99,2%	99,5%
· Rechazo medio de sales / Stable rejection rate:	99,2%	99,5%	99,7%
· Superficie de membrana / Membrane area:	2,60 m²	7,90 m²	35,20 m²



2521: A= 533.4 mm (21")	B= 61 mm (2.4")	C= 19.1 mm (0.75")	D= 30.2 mm (1.19")
2540: A= 1.016 mm (40")	B= 61 mm (2.4")	C= 19.1 mm (0.75")	D= 30.2 mm (1.19")
4021: A= 533.4 mm (21")	B= 99,7 mm (3.9")	C= 19.1 mm (0.75")	D= 30.2 mm (1.19")
4040: A= 1.016 mm (40")	B= 99,7 mm (3.9")	C= 19.1 mm (0.75")	D= 26.7 mm (1.05")



8040: A= 1.016 mm (40")	B= 201.9 mm (7.95")	C= 28.6 mm (1.125")
-------------------------	---------------------	---------------------



ISO 9001 Quality System Certification



Certified to NSF 61



Tested to Hygiene Requirements by Chinese Cencet for Disease Control & Prevention

## Membranas Vontron / Vontron membranes Resistentes a la contaminación / Fouling resistant

Ref.	Descripción / Description	€/uni.
RO4055	Modelo FR11-4040 FR11-4040 model	401,27

### Condiciones límite de trabajo:

- El permeado puede variar sobre un 20%.
- Presión de trabajo máximo: 600 psi (4,14 Mpa).
- Flujo de SDI máximo: 5.
- Concentración de cloro residual: <0,1 ppm.
- Rango de pH para óptimo rendimiento: 3~10.
- Rango de pH del agua durante la limpieza química: 2~12.
- Reducción de presión máxima de la membrana: 15 psi (0,10 Mpa).

### Operating limit and conditions:

- Permeate may vary about 20%.
- Max. working pressure: 600 psi (4,14 Mpa).
- Max. feedwater SDI: 5.
- Residual chlorine concentration: <0,1 ppm.
- pH range of feedwater during continuous operation: 3~10.
- pH range of feedwater during chemical cleaning: 2~12.
- Max. pressure drop of membrane: 15 psi (0,10 Mpa).

### Condiciones de prueba:

- Presión de prueba: 225 psi (1,55 Mpa).
- Concentración de NaCl: 2.000 ppm.
- Temperatura de solución de prueba: 25 °C.
- Valor del pH de la solución de prueba: 7,5.
- Tasa de recuperación de membrana: 15%.

### Test conditions:

- Testing pressure: 225 psi (1,55 Mpa).
- NaCl concentrated: 2.000 ppm.
- Temperature of testing solutions: 25 °C.
- pH value of testing solution: 7,5.
- Recovery rate of membrane: 15%.



Membranas FR/PURO-I para trabajar a baja presión, adaptables a agua de alimentación con baja concentración de contaminantes (sustancias orgánicas y coloides).

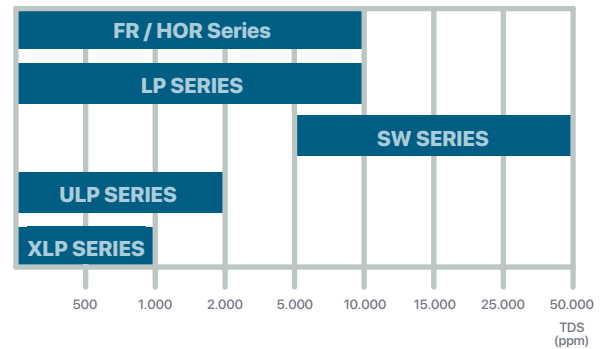
FR / PURO-I membranes for working at low pressure, adaptable to feed water with low concentration of pollutants (organic substances and colloids).

### ESPECIFICACIONES TÉCNICAS / TECHNICAL SPECIFICATIONS

- Permeado / Permeated:
- Flujo de agua máx. / Max. feedwater flow:
- Rechazo mínimo de sales / Minimum rejection rate:
- Rechazo medio de sales / Stable rejection rate:
- Superficie de membrana / Membrane area:

RO4055
8,30 m <sup>3</sup> /d
16 GPM (3,60 m <sup>3</sup> /h)
99,3%
99,5%
8,40 m <sup>2</sup>

### Selección de membrana según la salinidad del agua de entrada Selection of membrane elements according to salinity of feedwater



4040: A= 1.016 mm (40") B= 99.7 mm (3.9") C= 19.1 mm (0.75") D= 26.7 mm (1.05")



8040: A= 1.016 mm (40") B= 201.9 mm (7.95") C= 28.6 mm (1.125")  
 PURO-I: A= 1.016 mm (40") B= 201.9 mm (7.95") C= 28.6 mm (1.125")



ISO 9001 Quality System Certification



Certified to NSF 61



Tested to Hygiene Requirements by Chinese Center for Disease Control & Prevention

Filtración / Filtration

Módulos de ultrafiltración / Ultrafiltration modules

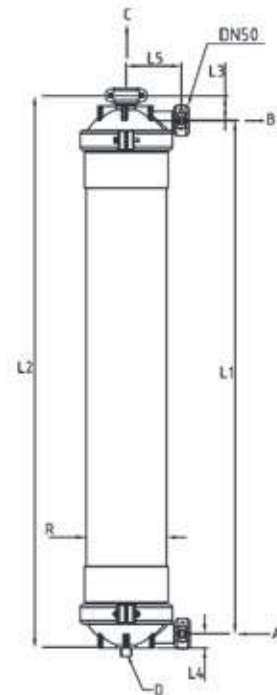
Ref.	Área de membrana Membrane area	Rango de caudal típico Typical flow range	€/uni.
UF1010	23 bar / 350 psi	3,6 – 4,6 m³/h	4.024,20
UF1015	23 bar / 350 psi	5,8 – 7,4 m³/h	6.562,55
UF1020	23 bar / 350 psi	7,8 – 9,9 m³/h	8.791,33

**Datos técnicos:**

- Modo de filtración: Fuera-Dentro.
- Tasa de recuperación tras limpieza: 96-98%.
- Temperatura de operación: 5-45°C.
- Rango pH de operación: 1-12.
- Rango pH en limpiezas: 1-14.
- Caudal de inyección de aire para limpieza: 15 m³/h/módulo.
- No se utiliza retrolavado con agua.
- Concentración máxima instantánea de cloro: 500 ppm.
- Concentración máxima total de cloro: 1.000.000 ppm.
- Turbidez máxima en agua de entrada: 100 NTU.
- SS máximos en agua de entrada: 50 ppm.
- DQO máxima en agua de entrada: 30 ppm.
- DBO5 máxima en agua de entrada: 250 ppm.
- Máxima presión transmembranal: 1.5 bar.
- Máxima presión alimentación: 3 bar.
- Contenido máximo de aceite en agua de entrada: 2 ppm.
- Tamaño máximo de partícula en agua de entrada: 0.5 mm.
- Tamaño máximo de partícula en agua de entrada (agua de mar): 0.12 mm.
- Material de la membrana: PVDF (TIPS).
- Material de la carcasa: uPVC/ABS.
- Tamaño de poro: 0.04 um.

**Features:**

- Filtration mode: Out-in.
- Recovery rate after cleaning: 96-98%.
- Operating temperature: 5-45 °C.
- Operating pH range: 1-12.
- pH range in cleaning: 1-14.
- Air injection rate for cleaning: 15 m³/h/module.
- No water backwash.
- Maximum instantaneous chlorine concentration: 500 ppm
- Maximum total chlorine c.oncentration: 1,000,000 ppm.
- Maximum inlet water turbidity: 100 NTU.
- Maximum SS in inlet water: 50 ppm.
- Maximum COD in input water: 30 ppm.
- Maximum BOD5 inlet water: 250 ppm.
- Maximum transmembrane pressure: 1.5 bar.
- Maximum supply pressure: 3 bar.
- Maximum oil content in water of input: 2 ppm.
- Maximum particle size in water of input: 0.5 mm.
- Maximum particle size in water of inlet (sea water): 0.12 mm.
- Membrane material: PVDF (TIPS).
- Housing material: uPVC/ABS.
- Pore size: 0.04 um.



**DIMENSIONES / DIMENSIONS**

	UF1010	UF1015	UF1020
· L1:	1.073 mm	1.606 mm	2.106 mm
· L2:	1.195 mm	1.730 mm	2.230 mm
· L3:	79 mm	79 mm	79 mm
· L4:	45 mm	45 mm	45 mm
· L5:	172 mm	172 mm	172 mm
· R:	250 mm	250 mm	250 mm
· A, B, C:	DN50	DN50	DN50

- A = Puerto de alimentación.
- B = Puerto de permeado.
- C = Puerto de rechazo.
- D = Puerto de entrada de aire: Ø25/19.

- A = Power supply port.
- B = Permeate Port.
- C = Rejection Port.
- D = Air inlet port: Ø25/19.

**Elementos a destacar:**

Elements to be highlighted:



Sistema de operación: OUT-IN  
Operation system: OUT-IN



Sistema de operación: OUT-IN  
Operation system: OUT-IN



Rango de pH para limpiezas: 1-14  
Operation system: OUT-IN

## Accesorios para equipos industriales / Accessories for industrial equipment Medidor de conductividad / Conductivity meter

Ref.	Descripción / Description	€/uni.
RO3021	Medidor de conductividad DC24V (incluye sonda) Conductivity meter DC24V (includes probe)	331,34
RO3022	Medidor de conductividad AC220V (incluye sonda) Conductivity meter AC220V (includes probe)	331,34

### Datos del producto:

El control de conductividad / resistividad es un nuevo controlador de integración de conductividad / resistividad desarrollado.

- 1 salida analógica 4-20mA.
- 1 set-point por máximo/mínimo.

### Product data:

The conductivity/resistivity controller is a new developed conductivity/resistivity integration controller.

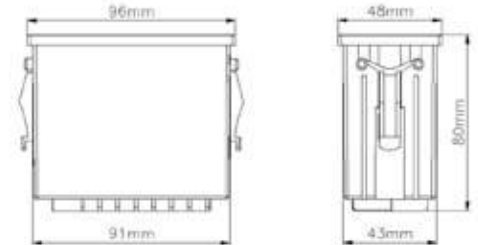
- 1 analog output 4-20mA.
- 1 set point per maximum / minimum.

### ESPECIFICACIONES TÉCNICAS / TECHNICAL SPECIFICATIONS

	RO3021	RO3022
· Alimentación / Power supply:	DC24V	AC220V
· Rango de medida / Measurement range:	1~2.000 $\mu\text{S/cm}$	1~2.000 $\mu\text{S/cm}$
· Conductividad / Conductivity:	0.50~20 $\mu\text{S/cm}$	0.50~20 $\mu\text{S/cm}$
· Resistividad / Resistivity:	0,05~18.25 $\text{M}\Omega\cdot\text{cm}$	0,05~18.25 $\text{M}\Omega\cdot\text{cm}$
· TDS / TDS:	0.25~20 ppt	0.25~20 ppt
· Temperatura / Temperature:	0~50 °C	0~50 °C
· Dimensiones / Dimensions:	48 x 96 x 80 mm	48 x 96 x 80 mm

\*La longitud de cable estandar es de 5 metros para electrodo de  $C=10.0\text{ cm}^{-1}$ ,  $1.0\text{ cm}^{-1}$ ,  $0.1\text{ cm}^{-1}$ .

\*The standard cable length is 5 meters for  $C=10.0\text{ cm}^{-1}$ ,  $1.0\text{ cm}^{-1}$ ,  $0.1\text{ cm}^{-1}$  electrode.



## Panel medidor de pH / pH meter panel

Ref.	Descripción / Description	€/uni.
RO3024	Panel medidor de pH 3500 DC24V (no incluye sonda) DC24V 3500 pH meter panel (not includes probe)	503,32
RO3025	Panel medidor de pH 3520 DC220V (no incluye sonda) DC220V 3520 pH meter panel (not includes probe)	445,99

### Datos del producto:

El control de conductividad / resistividad es un nuevo controlador de integración de conductividad / resistividad desarrollado.

- 1 salida analógica 4-20mA.
- 1 set-point por máximo/mínimo.

### Product data:

The conductivity/resistivity controller is a new developed conductivity/resistivity integration controller.

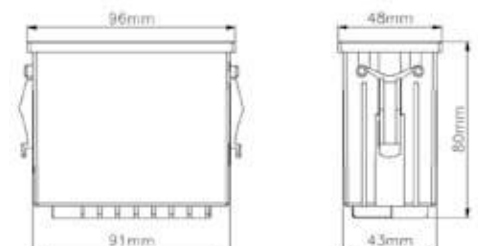
- 1 analog output 4-20mA.
- 1 set point per maximum / minimum.

### ESPECIFICACIONES TÉCNICAS / TECHNICAL SPECIFICATIONS

	RO3024	RO3025
· Alimentación / Power supply:	DC24V	DC220V
· Rango de medida / Measurement range:	0.00~14.00 pH	0.00~14.00 pH
· Resolución / Resolution:	0.01	0.01
· Exactitud / Accuracy:	0,1 level	0,1 level
· Impedancia de entrada / Input impedance:	$3 \times 10^{11} \Omega$	$3 \times 10^{11} \Omega$
· Temperatura / Temperature:	0~50 °C	0~50 °C
· Dimensiones / Dimensions:	48 x 96 x 80 mm	48 x 96 x 80 mm

\*Sonda correspondiente: BA1009

\* Corresponding probe: BA1009





Accesorios para equipos industriales / Accessories for industrial equipment

## Panel medidor de ORP / ORP meter panel

Ref.	Descripción / Description	€/uni.
RO3026	Panel medidor de ORP 3500 DC24V (no incluye sonda) DC24V 3500 ORP meter panel (not includes probe)	537,71
RO3027	Panel medidor de ORP3520 DC220V (no incluye sonda) DC220V 3520 ORP meter panel (not includes probe)	445,99



### Datos del producto:

El control de conductividad / resistividad es un nuevo controlador de integración de conductividad / resistividad desarrollado.

- 1 salida analógica 4-20mA.
- 1 set-point por máximo/mínimo.

### Product data:

The conductivity/resistivity controller is a new developed conductivity/resistivity integration controller.

- 1 analog output 4-20mA.
- 1 set point per maximum / minimum.

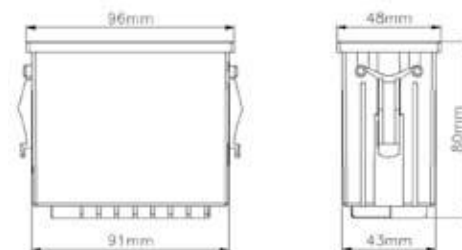
### ESPECIFICACIONES TÉCNICAS / TECHNICAL SPECIFICATIONS

- Alimentación / Power supply:
- Rango de medida / Measurement range:
- Resolución / Resolution:
- Exactitud / Accuracy:
- Impedancia de entrada / Input impedance:
- Temperatura / Temperature:
- Dimensiones / Dimensions:

	RO3026	RO3027
Alimentación / Power supply:	DC24V	DC220V
Rango de medida / Measurement range:	-2000~2000mV	-2000~2000mV
Resolución / Resolution:	1mV	1mV
Exactitud / Accuracy:	±5mV	±5mV
Impedancia de entrada / Input impedance:	3x10 <sup>11</sup> Ω	3x10 <sup>11</sup> Ω
Temperatura / Temperature:	0~50 °C	0~50 °C
Dimensiones / Dimensions:	48 x 96 x 80 mm	48 x 96 x 80 mm

\*Sonda correspondiente: BA1011

\* Corresponding probe: BA1011



Descalcificadores industriales / Industrial water softener

Fleck TWIN 9000 SXT de 1" / Fleck TWIN 9000 SXT with 1"



#### Datos generales del descalcificador:

- Botella de PRFV.
- Depósito de sal en PE.
- Resina catiónica fuerte monoesfera de uso alimentario.

#### Water softener features:

- Pressure vessel of G.R.P.
- Brine tank in PE.
- Monosphere strong cationic resin for alimentary use.

#### Datos técnicos de la válvula:

- Modelo de válvula: Fleck TWIN 9000 SXT
- Fabricada en latón.
- Conexión 1".
- Rango de presiones de trabajo: 2 a 6 bares.
- Rango de temperaturas de trabajo: 4 °C a 35 °C.
- Alimentación eléctrica: 230 V-12 V. 50 Hz.
- Regeneración **co-corriente**.
- Caudal en continuo (caída de 1 bar): 4 m³/h.

#### Valve features:

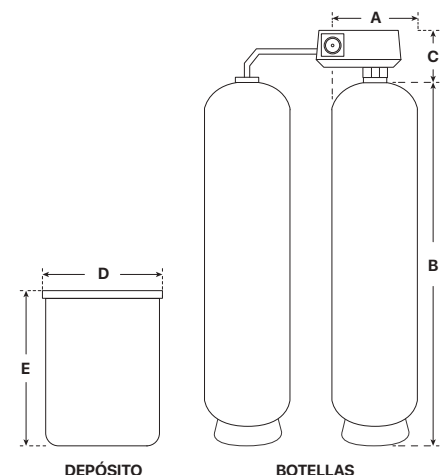
- Model valve: Fleck TWIN 9000 SXT.
- Made of brass.
- Connection: 1".
- Work pressure: 2 to 6 bar.
- Work temperature: 4 °C to 35 °C
- Power supply: 230V - 12V, 50Hz.
- **Downflow** regeneration.
- Flow rate in service (1bar drop): 4 m³/h



Ref.	Litros de resina Liters of resin	Caudal máx. Max. flow	Rendimiento Performance	Consumo de sal Salt consumption	Modelo Botella Vessel model	€/uni.
DE9000	20x2 L.	0,8 m³/h	120 Hf x m³	4 Kg	10x35	1.986,88
DE9001	30x2 L.	1,2 m³/h	180 Hf x m³	6 Kg	10x44	2.052,23
DE9002	40x2 L.	1,6 m³/h	240 Hf x m³	8 Kg	10x54	2.143,95
DE9003	50x2 L.	2,0 m³/h	300 Hf x m³	10 Kg	12x48	2.265,47
DE9005	75x2 L.	3,0 m³/h	450 Hf x m³	15 Kg	13x54	2.506,24
DE9006	100x2 L.	4,0 m³/h	600 Hf x m³	20 Kg	16x65	2.557,83
DE9007	125x2 L.	4,0 m³/h	750 Hf x m³	25 Kg	16x65	3.126,49
DE9008	150x2 L.	4,0 m³/h	900 Hf x m³	30 Kg	16x65	3.203,31
DE9009	175x2 L.	4,0 m³/h	1.050 Hf x m³	35 Kg	18x65	3.790,31
DE9010	200x2 L.	4,0 m³/h	1.200 Hf x m³	40 Kg	21x62	4.193,88

#### DIMENSIONES DEL SISTEMA / SYSTEM DIMENSIONS

	BOTELLA		VÁLVULA	DEPÓSITO DE SAL		
	A	B	C	D	E	VOL. (L)
DE9000	268 mm	893 mm	165 mm	332 mm	880 mm	70 L
DE9001	268 mm	1.121 mm	165 mm	332 mm	880 mm	70 L
DE9002	268 mm	1.381 mm	165 mm	382 mm	880 mm	100 L
DE9003	315 mm	1.244 mm	165 mm	580 mm	904 mm	140 L
DE9005	349 mm	1.398 mm	165 mm	660 mm	995 mm	200 L
DE9006	411 mm	1.705 mm	165 mm	660 mm	995 mm	200 L
DE9007	411 mm	1.705 mm	165 mm	780 mm	1.010 mm	300 L
DE9008	411 mm	1.705 mm	165 mm	780 mm	1.010 mm	300 L
DE9009	491 mm	1.722 mm	165 mm	780 mm	1.010 mm	300 L
DE9010	555 mm	1.721 mm	165 mm	860 mm	1.290 mm	500 L



Descalcificadores industriales / Industrial water softener

Fleck TWIN 9100 SXT de 1" / Fleck TWIN 9100 SXT with 1"



#### Datos generales del descalcificador:

- Botella de PRFV.
- Depósito de sal en PE.
- Resina catiónica fuerte monoesfera de uso alimentario.

#### Water softener features:

- Pressure vessel of G.R.P.
- Brine tank in PE.
- Monosphere strong cationic resin for alimentary use.

#### Datos técnicos de la válvula:

- Modelo de válvula: Fleck TWIN 9100 SXT.
- Fabricada en noryl.
- Conexión 1".
- Rango de presiones de trabajo: 2 a 6 bares.
- Rango de temperaturas de trabajo: 4 °C a 35 °C.
- Alimentación eléctrica: 230 V-12 V. 50 Hz.
- Regeneración **co-corriente**.
- Caudal en continuo (caída de 1 bar): 4 m³/h.

#### Valve features:

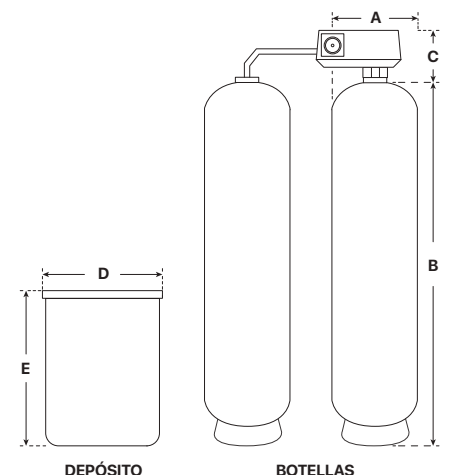
- Model valve: Fleck TWIN 9100 SXT.
- Made of noryl.
- Connection: 1".
- Work pressure: 2 to 6 bar.
- Work temperature: 4 °C to 35 °C
- Power supply: 230V - 12V, 50Hz.
- **Downflow** regeneration.
- Flow rate in service (1bar drop): 4 m³/h



Ref.	Litros de resina Liters of resin	Caudal máx. Max. flow	Rendimiento Performance	Consumo de sal Salt consumption	Modelo Botella Vessel model	€/uni.
DD9100	20x2 L.	0,8 m³/h	120 Hf x m³	4 Kg	10x35	1.709,43
DD9101	30x2 L.	1,2 m³/h	180 Hf x m³	6 Kg	10x44	1.774,78
DD9102	40x2 L.	1,6 m³/h	240 Hf x m³	8 Kg	10x54	1.866,50
DD9103	50x2 L.	2,0 m³/h	300 Hf x m³	10 Kg	12x48	1.988,02
DD9105	75x2 L.	3,0 m³/h	450 Hf x m³	15 Kg	13x54	2.228,79
DD9106	100x2 L.	4,0 m³/h	600 Hf x m³	20 Kg	16x65	2.279,23
DD9107	125x2 L.	4,0 m³/h	750 Hf x m³	25 Kg	16x65	2.847,89
DD9108	150x2 L.	4,0 m³/h	900 Hf x m³	30 Kg	16x65	2.924,71

#### DIMENSIONES DEL SISTEMA / SYSTEM DIMENSIONS

	BOTELLA		VÁLVULA	DEPÓSITO DE SAL		
	A	B	C	D	E	VOL. (L)
DD9100	268 mm	893 mm	186 mm	332 mm	880 mm	70 L
DD9101	268 mm	1.121 mm	186 mm	332 mm	880 mm	70 L
DD9102	268 mm	1.381 mm	186 mm	382 mm	880 mm	100 L
DD9103	315 mm	1.244 mm	186 mm	580 mm	904 mm	140 L
DD9105	349 mm	1.398 mm	186 mm	660 mm	995 mm	200 L
DD9106	411 mm	1.705 mm	186 mm	660 mm	995 mm	200 L
DD9107	411 mm	1.705 mm	186 mm	780 mm	1.010 mm	300 L
DD9108	411 mm	1.705 mm	186 mm	780 mm	1.010 mm	300 L



Descalcificadores industriales / Industrial water softener

Fleck TWIN 9500 SXT de 1½" / Fleck TWIN 9500 SXT with 1½"



#### Datos generales del descalcificador:

- Botella de PRFV.
- Depósito de sal en PE.
- Resina catiónica fuerte monoesfera de uso alimentario.

#### Water softener features:

- Pressure vessel of G.R.P.
- Brine tank in PE.
- Monosphere strong cationic resin for alimentary use.

#### Datos técnicos de la válvula:

- Modelo de válvula: Fleck TWIN 9500 SXT.
- Fabricada en latón.
- Conexión 1½".
- Rango de presiones de trabajo: 2 a 6 bares.
- Rango de temperaturas de trabajo: 4 °C a 35 °C.
- Alimentación eléctrica: 230 V-12 V. 50 Hz.
- Regeneración **co-corriente**.
- Caudal en continuo (caída de 1 bar): 8,4 m³/h.

#### Valve features:

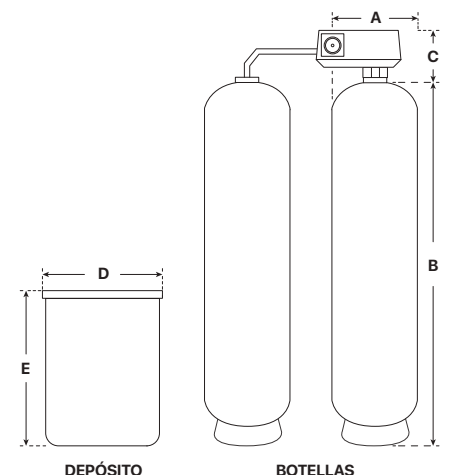
- Model valve: Fleck TWIN 9500 SXT.
- Made of brass.
- Connection: 1½".
- Work pressure: 2 to 6 bar.
- Work temperature: 4 °C to 35 °C
- Power supply: 230V - 12V, 50Hz.
- **Downflow** regeneration.
- Flow rate in service (1bar drop): 8,4 m³/h



Ref.	Litros de resina Liters of resin	Caudal máx. Max. flow	Rendimiento Performance	Consumo de sal Salt consumption	Modelo Botella Vessel model	€/uni.
DD9500	100x2 L.	4,0 m³/h	600 Hf x m³	20 Kg	14x65	5.941,15
DD9501	125x2 L.	5,0 m³/h	750 Hf x m³	25 Kg	16x65	6.214,01
DD9502	150x2 L.	6,0 m³/h	900 Hf x m³	30 Kg	16x65	6.282,80
DD9503	175x2 L.	7,0 m³/h	1.050 Hf x m³	35 Kg	18x65	6.866,36
DD9504	200x2 L.	8,0 m³/h	1.200 Hf x m³	40 Kg	21x62	7.172,47
DD9505	225x2 L.	8,4 m³/h	1.350 Hf x m³	45 Kg	21x62	7.287,12
DD9506	300x2 L.	8,4 m³/h	1.800 Hf x m³	60 Kg	24x72	7.996,81
DD9507	350x2 L.	8,4 m³/h	2.100 Hf x m³	70 Kg	24x72	8.210,06

#### DIMENSIONES DEL SISTEMA / SYSTEM DIMENSIONS

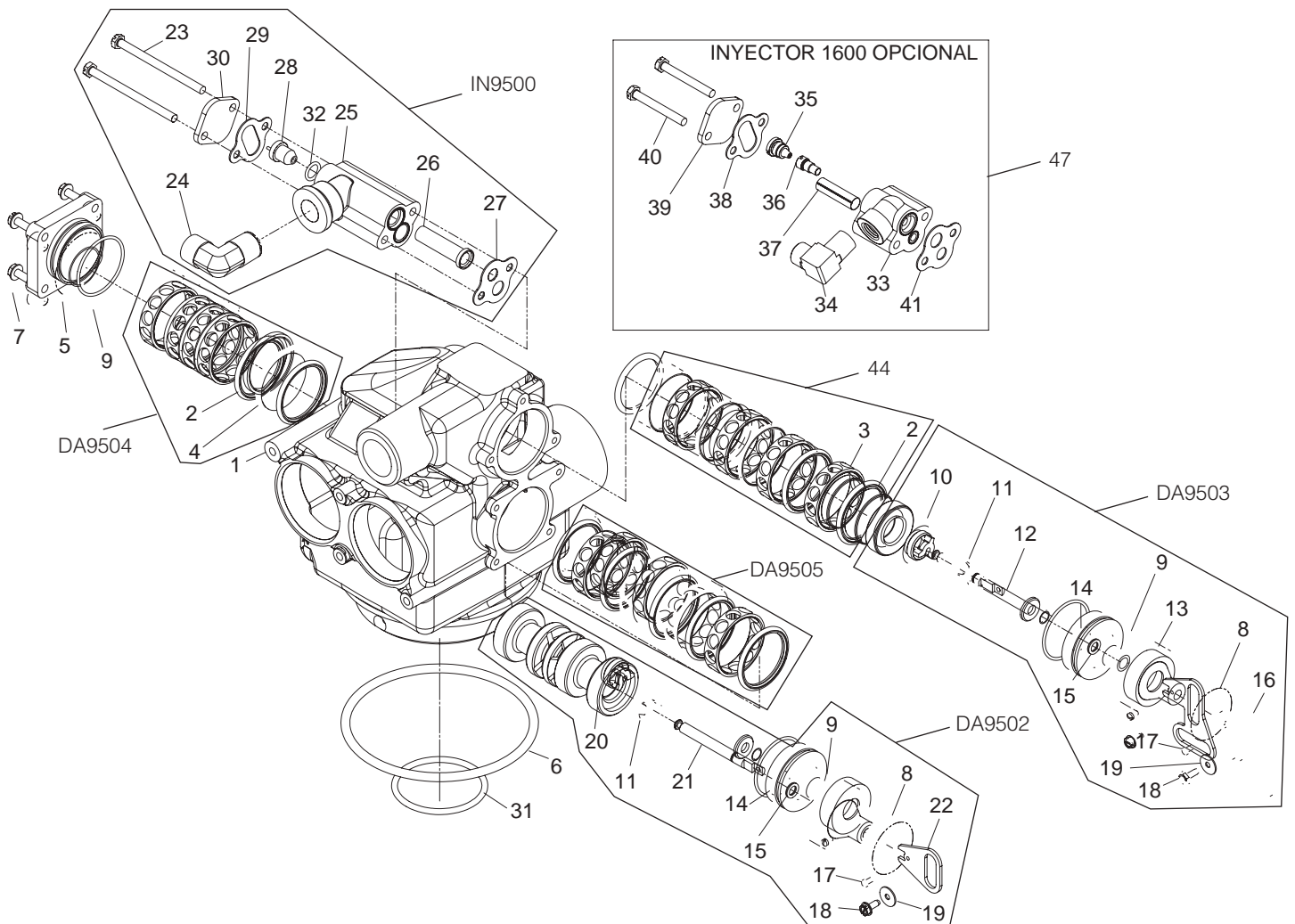
	BOTELLA		VÁLVULA	DEPÓSITO DE SAL		
	A	B	C	D	E	VOL. (L)
DD9500	366 mm	1.674 mm	185 mm	660 mm	995 mm	200 L
DD9501	411 mm	1.705 mm	185 mm	780 mm	1.010 mm	300 L
DD9502	411 mm	1.705 mm	185 mm	780 mm	1.010 mm	300 L
DD9503	491 mm	1.722 mm	185 mm	860 mm	1.290 mm	500 L
DD9504	555 mm	1.721 mm	185 mm	860 mm	1.290 mm	500 L
DD9505	555 mm	1.721 mm	185 mm	860 mm	1.290 mm	500 L
DD9506	611 mm	2.168 mm	185 mm	1.055 mm	940 mm	750 L
DD9507	611 mm	2.168 mm	185 mm	1.180 mm	1.340 mm	1.000 L





Descalcificadores industriales / Industrial water softener

Despiece de la válvula Fleck TWIN 9500 / Fleck TWIN 9500 Separate parts valve



<b>01</b> Cuerpo de la válvula Valve body	<b>13</b> Tapón final Plug end	<b>25</b> Cuerpo inyector Body injector	<b>37</b> Pantalla inyector Screen injector
<b>02</b> Sello Seal	<b>14</b> Retenedor sello tapón terminal Retainer end plug seal	<b>26</b> Cuello inyector Throat injector	<b>38</b> Junta cuerpo del inyector Gasket injector body
<b>03</b> Espaciador Spacer	<b>15</b> Anillo cuádruple Quad ring	<b>27</b> Junta cuerpo inyector Gasket injector body	<b>39</b> Tapa inyector Cap injector
<b>04</b> Espaciador disco Spacer disc	<b>16</b> Vínculo vástago del pistón Link piston rod	<b>28</b> Boquilla inyector Nozzle injector	<b>40</b> Tornillo Screw
<b>05</b> Tapón plástico End cap plastic	<b>17</b> Tornillo Screw	<b>29</b> Junta cuerpo inyector Gasket injector body	<b>41</b> Junta cuerpo del inyector Gasket injector body
<b>06</b> Junta tórica O-ring	<b>18</b> Tornillo de acero Screw steel	<b>30</b> Tapa inyector Cap injector	<b>42</b> Ensamblaje del pistón superior Piston assy upper
<b>07</b> Tornillo Screw	<b>19</b> Arandela Washer	<b>31</b> Junta tórica O-ring	<b>43</b> Ensamblaje del pistón inferior Piston assy lower
<b>08</b> Disco espaciador Disc spacer	<b>20</b> Pistón inferior Piston lower	<b>32</b> Junta tórica O-ring	<b>44</b> Kit del espaciador y sello Seal & spacer kit
<b>09</b> Junta tórica O-ring	<b>21</b> Vástago pistón inferior Rod piston lower	<b>33</b> Cuerpo inyector Body injector	<b>45</b> Kit del espaciador y sello Seal & spacer kit
<b>10</b> Pistón superior Piston upper	<b>22</b> Vínculo vástago del pistón Link piston rod	<b>34</b> Racor codo Fitting elbow	<b>46</b> Ensamblaje del inyector Injector assy
<b>11</b> Retenedor vástago pistón Retainer piston rod	<b>23</b> Tornillo Screw	<b>35</b> Boquilla inyector Nozzle injector	<b>47</b> Ensamblaje del inyector Injector assy
<b>12</b> Vástago pistón Rod piston	<b>24</b> Racor codo macho Fitting elbow male	<b>36</b> Cuello inyector Throat injector	

## Descalcificadores industriales / Industrial water softener TM68 de 1" / TM68 with 1"

**TM**  
válvulas

### Datos generales del descalcificador:

- Botella de PRFV.
- Depósito de sal en PE.
- Resina catiónica fuerte monoesfera de uso alimentario.

### Water softener features:

- Pressure vessel of G.R.P.
- Brine tank in PE.
- Monosphere strong cationic resin for alimentary use.

### Datos técnicos de la válvula:

- Modelo de válvula: TM68.
- Fabricada en noryl.
- Conexión 1".
- Rango de presiones de trabajo: 2 a 6 bares.
- Rango de temperaturas de trabajo: 4 °C a 35 °C.
- Alimentación eléctrica: 230 V-12 V. 50 Hz.
- Regeneración **contracorriente**.
- Caudal en continuo (caída de 1 bar): 4,5 m³/h.

### Valve features:

- Model valve: TM68.
- Made of noryl.
- Connection: 1".
- Work pressure: 2 to 6 bar.
- Work temperature: 4 °C to 35 °C
- Power supply: 230V - 12V, 50Hz.
- **Upflow** regeneration.
- Flow rate in service (1bar drop): 4,5 m³/h



Ref.	Litros de resina Liters of resin	Caudal máx. Max. flow	Rendimiento Performance	Consumo de sal Salt consumption	Modelo Botella Vessel model	€/uni.
DE6801	15 L.	0,6 m³/h	67,5 Hf x m³	1,50 Kg	10x17	554,90
DE6802	20 L.	0,8 m³/h	90 Hf x m³	2,00 Kg	08x35	598,47
DE6803	35 L.	1,4 m³/h	157 Hf x m³	3,50 Kg	10x35	636,30
DE6804	50 L.	2,0 m³/h	225 Hf x m³	5,00 Kg	10x54	733,76
DE6805	75 L.	3,0 m³/h	337 Hf x m³	7,50 Kg	12x52	825,48
DE6807	100 L.	4,0 m³/h	450 Hf x m³	10,00 Kg	14x52	981,40
DE6808	125 L.	4,5 m³/h	562 Hf x m³	12,50 Kg	14x65	1.203,82

### AVISO:

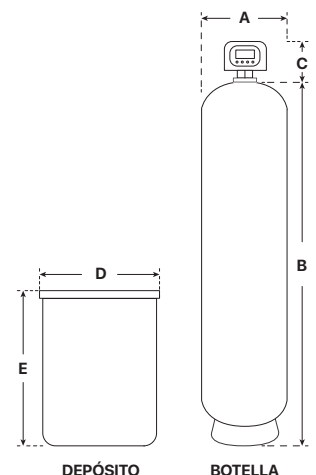
Esta válvula **SÍ** corta el suministro de agua durante la regeneración. Para que no lo corte, solicitar expresamente.

### NOTICE:

This valve **CUTS OFF** the water supply during regeneration. So that it does not cut expressly request.

### DIMENSIONES DEL SISTEMA / SYSTEM DIMENSIONS

	BOTELLA		VÁLVULA	DEPÓSITO DE SAL		
	A	B	C	D	E	VOL. (L)
DE6801	268 mm	434 mm	177 mm	332 mm	880 mm	70 L
DE6802	215 mm	897 mm	177 mm	332 mm	880 mm	70 L
DE6803	268 mm	893 mm	177 mm	332 mm	880 mm	70 L
DE6804	268 mm	1.381 mm	177 mm	582 mm	904 mm	140 L
DE6805	315 mm	1.338 mm	177 mm	582 mm	904 mm	140 L
DE6807	366 mm	1.344 mm	177 mm	660 mm	995 mm	200 L
DE6808	366 mm	1.674 mm	177 mm	780 mm	1.010 mm	300 L



## Descalcificadores industriales / Industrial water softener TM68 dúplex de 1" / Duplex TM68 with 1"

**TM**  
válvulas

### Datos generales del descalcificador:

- Botella de PRFV.
- Depósito de sal en PE.
- Resina catiónica fuerte monoesfera de uso alimentario.

### Water softener features:

- Pressure vessel of G.R.P.
- Brine tank in PE.
- Monosphere strong cationic resin for alimentary use.

### Datos técnicos de la válvula:

- Modelo de válvula: TM68.
- Fabricada en noryl.
- Conexión 1".
- Rango de presiones de trabajo: 2 a 6 bares.
- Rango de temperaturas de trabajo: 4 °C a 35 °C.
- Alimentación eléctrica: 230 V-12 V. 50 Hz.
- Regeneración **contracorriente**.
- Caudal en continuo (caída de 1 bar): 4,5 m³/h.

### Valve features:

- Model valve: TM68.
- Made of noryl.
- Connection: 1".
- Work pressure: 2 to 6 bar.
- Work temperature: 4 °C to 35 °C
- Power supply: 230V - 12V, 50Hz.
- **Upflow** regeneration.
- Flow rate in service (1bar drop): 4,5 m³/h



Ref.	Litros de resina Liters of resin	Caudal máx. Max. flow	Rendimiento Performance	Consumo de sal Salt consumption	Modelo Botella Vessel model	€/uni.
DE6821	15x2 L.	0,6 m³/h	67,5 Hf x m³	1,50 Kg	10x17	1.088,03
DE6822	20x2 L.	0,8 m³/h	90 Hf x m³	2,00 Kg	08x35	1.184,33
DE6823	35x2 L.	1,4 m³/h	157 Hf x m³	3,50 Kg	10x35	1.250,83
DE6824	50x2 L.	2,0 m³/h	225 Hf x m³	5,00 Kg	10x54	1.473,24
DE6825	75x2 L.	3,0 m³/h	337 Hf x m³	7,50 Kg	12x52	1.629,17
DE6827	100x2 L.	4,0 m³/h	450 Hf x m³	10,00 Kg	14x52	1.939,87
DE6828	125x2 L.	4,5 m³/h	562 Hf x m³	12,50 Kg	14x65	2.384,71

### AVISO:

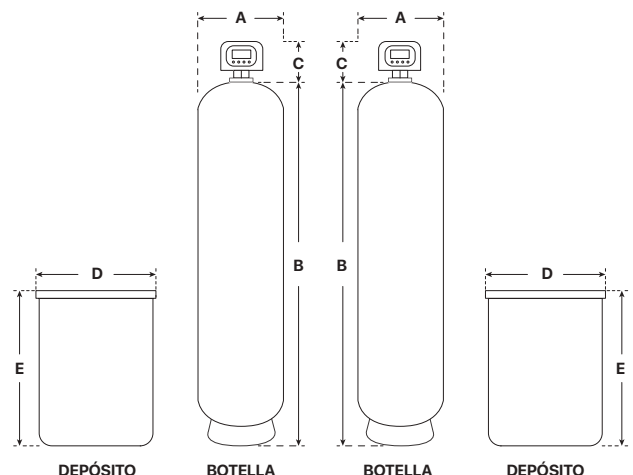
- Esta válvula **NO** corta el suministro de agua durante la regeneración. Para que lo haga, utilizar una electroválvula.
- El funcionamiento de las TM dúplex es en paralelo. Para funcionamiento en alternado es necesario el cuadro de alternancia.

### NOTICE:

- This valve **DOES NOT** CUTS OFF the water supply during regeneration. So that it does cut expressly request.
- Duplex TM's are operated in parallel. For alternating operation is required the toggle box panel.

### DIMENSIONES DEL SISTEMA / SYSTEM DIMENSIONS

	BOTELLA		VÁLVULA	DEPÓSITO DE SAL		
	A	B	C	D	E	VOL. (L)
DE6801	268 mm	434 mm	177 mm	332 mm	880 mm	70 L
DE6802	215 mm	897 mm	177 mm	332 mm	880 mm	70 L
DE6803	268 mm	893 mm	177 mm	332 mm	880 mm	70 L
DE6804	268 mm	1.381 mm	177 mm	582 mm	904 mm	140 L
DE6805	315 mm	1.338 mm	177 mm	582 mm	904 mm	140 L
DE6807	366 mm	1.344 mm	177 mm	660 mm	995 mm	200 L
DE6808	366 mm	1.674 mm	177 mm	780 mm	1.010 mm	300 L



## Descalcificadores industriales / Industrial water softener TM92 de 1" / TM92 with 1"

**TM**  
válvulas

### Datos generales del descalcificador:

- Botella de PRFV.
- Depósito de sal en PE.
- Resina catiónica fuerte monoesfera de uso alimentario.

### Water softener features:

- Pressure vessel of G.R.P.
- Brine tank in PE.
- Monosphere strong cationic resin for alimentary use.

### Datos técnicos de la válvula:

- Modelo de válvula: TM92.
- Fabricada en noryl.
- Conexión 1".
- Rango de presiones de trabajo: 2 a 6 bares.
- Rango de temperaturas de trabajo: 4 °C a 35 °C.
- Alimentación eléctrica: 230 V-12 V. 50 Hz.
- Regeneración **contracorriente**.
- Caudal en continuo (caída de 1 bar): 5 m³/h.

### Valve features:

- Model valve: TM92.
- Made of noryl.
- Connection: 1".
- Work pressure: 2 to 6 bar.
- Work temperature: 4 °C to 35 °C
- Power supply: 230V - 12V, 50Hz.
- **Upflow** regeneration.
- Flow rate in service (1bar drop): 5 m³/h



Ref.	Litros de resina Liters of resin	Caudal máx. Max. flow	Rendimiento Performance	Consumo de sal Salt consumption	Modelo Botella Vessel model	€/uni.
D92001	75 L.	3,0 m³/h	337 Hf x m³	7,50 Kg	12x52	1.035,29
D92002	100 L.	4,0 m³/h	450 Hf x m³	10,00 Kg	14x52	1.186,62
D92003	125 L.	5,0 m³/h	562 Hf x m³	12,50 Kg	14x65	1.358,59
D92004	175 L.	5,0 m³/h	787 Hf x m³	17,50 Kg	16x65	1.566,12
D92005	225 L.	5,0 m³/h	1.012 Hf x m³	22,50 Kg	18x65	2.008,66
D92006	300 L.	5,0 m³/h	1.350 Hf x m³	30,00 Kg	21x62	2.490,19

### AVISO:

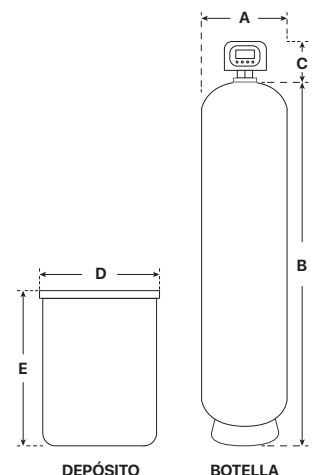
Esta válvula **NO** corta el suministro de agua durante la regeneración. Para que lo haga, utilizar una electroválvula.

### NOTICE:

This valve does not CUTS OFF the water supply during regeneration. So that it does cut expressly request.

### DIMENSIONES DEL SISTEMA / SYSTEM DIMENSIONS

	BOTELLA		VÁLVULA	DEPÓSITO DE SAL		
	A	B	C	D	E	VOL. (L)
D92001	315 mm	1.338 mm	191 mm	660 mm	995 mm	200 L
D92002	349 mm	1.398 mm	191 mm	780 mm	1.010 mm	300 L
D92003	366 mm	1.674 mm	191 mm	780 mm	1.010 mm	300 L
D92004	411 mm	1.705 mm	191 mm	780 mm	1.010 mm	300 L
D92005	491 mm	1.722 mm	191 mm	860 mm	1.290 mm	500 L
D92006	555 mm	1.721 mm	191 mm	1.055 mm	940 mm	750 L



## Descalcificadores industriales / Industrial water softener TM92 dúplex de 1" / Duplex TM92 with 1"

**TM**  
válvulas

### Datos generales del descalcificador:

- Botella de PRFV.
- Depósito de sal en PE.
- Resina catiónica fuerte monoesfera de uso alimentario.

### Water softener features:

- Pressure vessel of G.R.P.
- Brine tank in PE.
- Monosphere strong cationic resin for alimentary use.

### Datos técnicos de la válvula:

- Modelo de válvula: TM92.
- Fabricada en noryl.
- Conexión 1".
- Rango de presiones de trabajo: 2 a 6 bares.
- Rango de temperaturas de trabajo: 4 °C a 35 °C.
- Alimentación eléctrica: 230 V-12 V. 50 Hz.
- Regeneración **contracorriente**.
- Caudal en continuo (caída de 1 bar): 5 m³/h.

### Valve features:

- Model valve: TM92.
- Made of noryl.
- Connection: 1".
- Work pressure: 2 to 6 bar.
- Work temperature: 4 °C to 35 °C
- Power supply: 230V - 12V, 50Hz.
- **Upflow** regeneration.
- Flow rate in service (1bar drop): 5 m³/h



Ref.	Litros de resina Liters of resin	Caudal máx. Max. flow	Rendimiento Performance	Consumo de sal Salt consumption	Modelo Botella Vessel model	€/uni.
D92201	75x2 L.	3,0 m³/h	337 Hf x m³	7,50 Kg	12x52	2.048,79
D92202	100x2 L.	4,0 m³/h	450 Hf x m³	10,00 Kg	14x52	2.350,32
D92203	125x2 L.	5,0 m³/h	562 Hf x m³	12,50 Kg	14x65	2.695,41
D92204	175x2 L.	5,0 m³/h	787 Hf x m³	17,50 Kg	16x65	3.109,30
D92205	225x2 L.	5,0 m³/h	1.012 Hf x m³	22,50 Kg	18x65	3.995,53
D92206	300x2 L.	5,0 m³/h	1.350 Hf x m³	30,00 Kg	21x62	4.957,45

### AVISO:

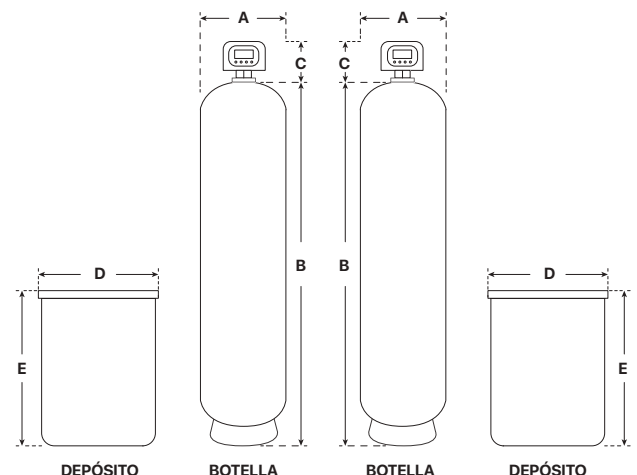
- Esta válvula **NO** corta el suministro de agua durante la regeneración. Para que lo haga, utilizar una electroválvula.
- El funcionamiento de las TM dúplex es en paralelo. Para funcionamiento en alterno es necesario el cuadro de alternancia.

### NOTICE:

- This valve **DOES NOT** CUTS OFF the water supply during regeneration. So that it does cut expressly request.
- Duplex TM's are operated in parallel. For alternating operation is required the toggle box panel.

### DIMENSIONES DEL SISTEMA / SYSTEM DIMENSIONS

	BOTELLA		VÁLVULA	DEPÓSITO DE SAL		
	A	B	C	D	E	VOL. (L)
D92201	315 mm	1.338 mm	191 mm	660 mm	995 mm	200 L
D92202	349 mm	1.398 mm	191 mm	780 mm	1.010 mm	300 L
D92203	366 mm	1.674 mm	191 mm	780 mm	1.010 mm	300 L
D92204	411 mm	1.705 mm	191 mm	780 mm	1.010 mm	300 L
D92205	491 mm	1.722 mm	191 mm	860 mm	1.290 mm	500 L
D92206	555 mm	1.721 mm	191 mm	1.055 mm	940 mm	750 L





## Descalcificadores industriales / Industrial water softener TWIN TM73 de 1" / TWIN TM73 with 1"

**TM**  
válvulas

### Datos generales del descalcificador:

- Botella de PRFV.
- Depósito de sal en PE.
- Resina catiónica fuerte monoesfera de uso alimentario.

### Water softener features:

- Pressure vessel of G.R.P.
- Brine tank in PE.
- Monosphere strong cationic resin for alimentary use.

### Datos técnicos de la válvula:

- Modelo de válvula: TWIN TM73.
- Fabricada en noryl.
- Conexión 1".
- Rango de presiones de trabajo: 2 a 6 bares.
- Rango de temperaturas de trabajo: 4 °C a 35 °C.
- Alimentación eléctrica: 230 V-12 V. 50 Hz.
- Regeneración **contracorriente**.
- Caudal en continuo (caída de 1 bar): 3,5 m³/h.

### Valve features:

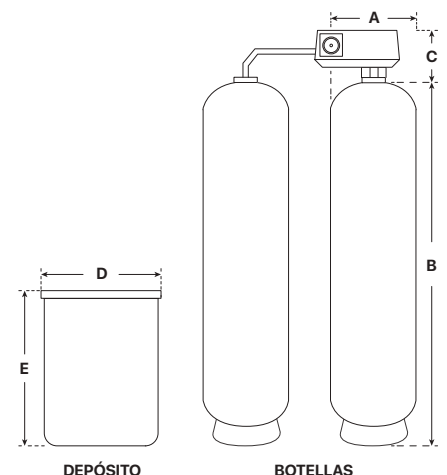
- Model valve: TWIN TM73.
- Made of noryl.
- Connection: 1".
- Work pressure: 2 to 6 bar.
- Work temperature: 4 °C to 35 °C
- Power supply: 230V - 12V, 50Hz.
- **Upflow** regeneration.
- Flow rate in service (1bar drop): 3,5 m³/h



Ref.	Litros de resina Liters of resin	Caudal máx. Max. flow	Rendimiento Performance	Consumo de sal Salt consumption	Modelo Botella Vessel model	€/uni.
DT7301	20x2 L.	0,8 m³/h	90 Hf x m³	2,00 Kg	08x35	1.112,10
DT7302	30x2 L.	1,2 m³/h	135 Hf x m³	3,00 Kg	10x35	1.179,74
DT7303	40x2 L.	1,6 m³/h	180 Hf x m³	4,00 Kg	10x44	1.257,70
DT7304	50x2 L.	2,0 m³/h	225 Hf x m³	5,00 Kg	10x54	1.373,51
DT7305	75x2 L.	3,0 m³/h	337 Hf x m³	7,50 Kg	12x52	1.586,75
DT7307	100x2 L.	3,5 m³/h	450 Hf x m³	10,00 Kg	14x52	1.842,42

### DIMENSIONES DEL SISTEMA / SYSTEM DIMENSIONS

	BOTELLA		VÁLVULA	DEPÓSITO DE SAL		
	A	B	C	D	E	VOL. (L)
DT7301	215 mm	897 mm	189 mm	332 mm	880 mm	70 L
DT7302	268 mm	893 mm	189 mm	332 mm	880 mm	70 L
DT7303	268 mm	1.381 mm	189 mm	382 mm	880 mm	100 L
DT7304	315 mm	1.244 mm	189 mm	580 mm	904 mm	140 L
DT7305	349 mm	1.398 mm	189 mm	660 mm	995 mm	200 L
DT7307	366 mm	1.674 mm	189 mm	780 mm	1.010 mm	300 L



## Descalcificadores industriales / Industrial water softener TWIN TM88 de 1½" / TWIN TM88 with 1½"

TM  
válvulas

### Datos generales del descalcificador:

- Botella de PRFV.
- Depósito de sal en PE.
- Resina catiónica fuerte monoesfera de uso alimentario.

### Water softener features:

- Pressure vessel of G.R.P.
- Brine tank in PE.
- Monosphere strong cationic resin for alimentary use.

### Datos técnicos de la válvula:

- Modelo de válvula: TWIN TM88.
- Fabricada en noryl.
- Conexión 1½".
- Rango de presiones de trabajo: 2 a 6 bares.
- Rango de temperaturas de trabajo: 4 °C a 35 °C.
- Alimentación eléctrica: 230 V-12 V. 50 Hz.
- Regeneración **co-corriente**.
- Caudal en continuo (caída de 1 bar): 10 m³/h.

### Valve features:

- Model valve: TWIN TM88.
- Made of noryl.
- Connection: 1½".
- Work pressure: 2 to 6 bar.
- Work temperature: 4 °C to 35 °C
- Power supply: 230V - 12V, 50Hz.
- **Downflow** regeneration.
- Flow rate in service (1bar drop): 10 m³/h



Ref.	Litros de resina Liters of resin	Caudal máx. Max. flow	Rendimiento Performance	Consumo de sal Salt consumption	Modelo Botella Vessel model	€/uni.
D88003	225x2 L.	9,0 m³/h	1.350 Hf x m³	40 Kg	21x62	5.258,98
D88004	300x2 L.	10,0 m³/h	1.800 Hf x m³	60 Kg	24x72	6.197,95
D88005	350x2 L.	10,0 m³/h	2.100 Hf x m³	70 Kg	24x72	6.502,92
D88006	425x2 L.	10,0 m³/h	2.550 Hf x m³	85 Kg	30x72	8.288,02
D88007	500x2 L.	10,0 m³/h	3.000 Hf x m³	100 Kg	30x72	8.744,32

### DIMENSIONES DEL SISTEMA / SYSTEM DIMENSIONS

	BOTELLA		VÁLVULA	DEPÓSITO DE SAL		
	A	B	C	D	E	VOL. (L)
D88003	555 mm	2.064 mm	267 mm	860 mm	1.290 mm	500 L
D88004	611 mm	2.168 mm	267 mm	1.055 mm	940 mm	750 L
D88005	611 mm	2.168 mm	267 mm	1.055 mm	940 mm	750 L
D88006	781 mm	2.200 mm	267 mm	1.180 mm	1.340 mm	1.000 L
D88007	781 mm	2.200 mm	267 mm	1.180 mm	1.340 mm	1.000 L



## Descalcificadores industriales / Industrial water softener TM74 de 2" / TM74 with 2"

**TM**  
válvulas

### Datos generales del descalcificador:

- Botella de PRFV.
- Depósito de sal en PE.
- Resina catiónica fuerte monoesfera de uso alimentario.

### Water softener features:

- Pressure vessel of G.R.P.
- Brine tank in PE.
- Monosphere strong cationic resin for alimentary use.

### Datos técnicos de la válvula:

- Modelo de válvula: TM74.
- Fabricada en noryl.
- Conexión 2".
- Rango de presiones de trabajo: 2 a 6 bares.
- Rango de temperaturas de trabajo: 4 °C a 35 °C.
- Alimentación eléctrica: 230 V-12 V. 50 Hz.
- Regeneración **co-corriente**.
- Caudal en continuo (caída de 1 bar): 10 m³/h.

### Valve features:

- Model valve: TM74.
- Made of noryl.
- Connection: 2".
- Work pressure: 2 to 6 bar.
- Work temperature: 4 °C to 35 °C
- Power supply: 230V - 12V, 50Hz.
- **Downflow** regeneration.
- Flow rate in service (1bar drop): 10 m³/h



Ref.	Litros de resina Liters of resin	Caudal máx. Max. flow	Rendimiento Performance	Consumo de sal Salt consumption	Modelo Botella Vessel model	€/uni.
TM1132	125 L.	5,0 m³/h	750 Hf x m³	25 Kg	16x65	1.840,12
TM1140	150 L.	6,0 m³/h	900 Hf x m³	30 Kg	18x65	2.107,26
TM1175	175 L.	7,0 m³/h	1.050 Hf x m³	35 Kg	18x65	2.172,61
TM1200	200 L.	8,0 m³/h	1.200 Hf x m³	40 Kg	21x62	2.399,61
TM1250	225 L.	9,0 m³/h	1.350 Hf x m³	45 Kg	21x62	2.478,73
TM1300	300 L.	10,0 m³/h	1.800 Hf x m³	60 Kg	24x72	2.952,23
TM1350	350 L.	10,0 m³/h	2.100 Hf x m³	70 Kg	24x72	3.082,92
TM1400	400 L.	10,0 m³/h	2.400 Hf x m³	80 Kg	30x72	3.809,81
TM1500	500 L.	10,0 m³/h	3.000 Hf x m³	100 Kg	30x72	4.052,86

### AVISO:

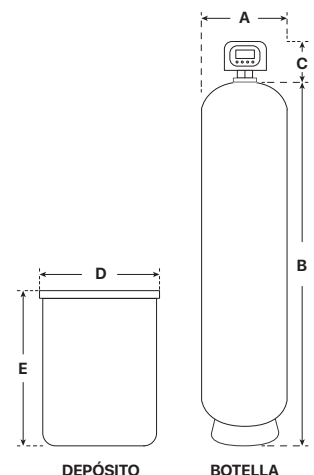
Esta válvula **SÍ** corta el suministro de agua durante la regeneración. Para que no lo haga, utilizar una electroválvula.

### NOTICE:

This valve **CUTS OFF** the water supply during regeneration. To prevent this, use a solenoid valve.

### DIMENSIONES DEL SISTEMA / SYSTEM DIMENSIONS

	BOTELLA		VÁLVULA	DEPÓSITO DE SAL		
	A	B	C	D	E	VOL. (L)
TM1132	411 mm	1.705 mm	263 mm	780 mm	1.010 mm	300 L
TM1140	491 mm	1.722 mm	263 mm	780 mm	1.010 mm	300 L
TM1175	491 mm	1.722 mm	263 mm	780 mm	1.010 mm	300 L
TM1200	555 mm	1.721 mm	263 mm	860 mm	1.290 mm	500 L
TM1250	555 mm	1.721 mm	263 mm	860 mm	1.290 mm	500 L
TM1300	611 mm	2.168 mm	263 mm	1.050 mm	940 mm	750 L
TM1350	611 mm	2.168 mm	263 mm	1.050 mm	940 mm	750 L
TM1400	781 mm	2.200 mm	263 mm	1.050 mm	940 mm	750 L
TM1500	781 mm	2.200 mm	263 mm	1.180 mm	1.340 mm	1.000 L



## Descalcificadores industriales / Industrial water softener TM74 dúplex de 2" / Duplex TM74 with 2"

TM  
válvulas

### Datos generales del descalcificador:

- Botella de PRFV.
- Depósito de sal en PE.
- Resina catiónica fuerte monoesfera de uso alimentario.

### Water softener features:

- Pressure vessel of G.R.P.
- Brine tank in PE.
- Monosphere strong cationic resin for alimentary use.

### Datos técnicos de la válvula:

- Modelo de válvula: TM74.
- Fabricada en noryl.
- Conexión 2".
- Rango de presiones de trabajo: 2 a 6 bares.
- Rango de temperaturas de trabajo: 4 °C a 35 °C.
- Alimentación eléctrica: 230 V-12 V. 50 Hz.
- Regeneración **co-corriente**.
- Caudal en continuo (caída de 1 bar): 10 m³/h.

### Valve features:

- Model valve: TM74.
- Made of noryl.
- Connection: 2".
- Work pressure: 2 to 6 bar.
- Work temperature: 4 °C to 35 °C
- Power supply: 230V - 12V, 50Hz.
- **Downflow** regeneration.
- Flow rate in service (1bar drop): 10 m³/h



Ref.	Litros de resina Liters of resin	Caudal máx. Max. flow	Rendimiento Performance	Consumo de sal Salt consumption	Modelo Botella Vessel model	€/uni.
TM2132	125x2 L.	5,0 m³/h	750 Hf x m³	25 Kg	16x65	3.658,47
TM2140	150x2 L.	6,0 m³/h	900 Hf x m³	30 Kg	18x65	4.192,74
TM2175	175x2 L.	7,0 m³/h	1.050 Hf x m³	35 Kg	18x65	4.323,44
TM2200	200x2 L.	8,0 m³/h	1.200 Hf x m³	40 Kg	21x62	4.778,59
TM2250	225x2 L.	9,0 m³/h	1.350 Hf x m³	45 Kg	21x62	4.934,52
TM2300	300x2 L.	10,0 m³/h	1.800 Hf x m³	60 Kg	24x72	5.883,82
TM2350	350x2 L.	10,0 m³/h	2.100 Hf x m³	70 Kg	24x72	6.144,07
TM2400	400x2 L.	10,0 m³/h	2.400 Hf x m³	80 Kg	30x72	7.597,82
TM2500	500x2 L.	10,0 m³/h	3.000 Hf x m³	100 Kg	30x72	8.083,94

### AVISO:

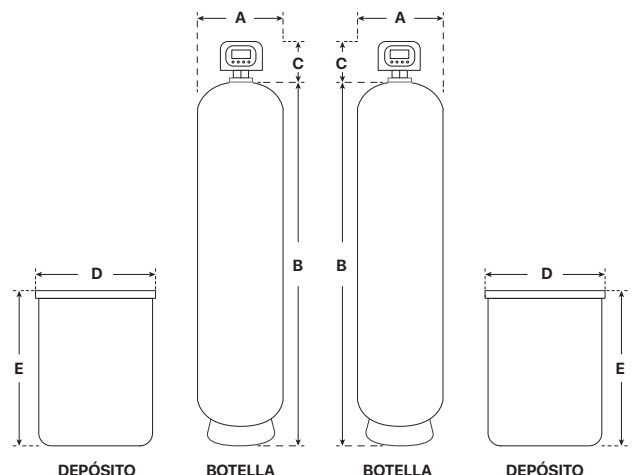
- Esta válvula **NO** corta el suministro de agua durante la regeneración.
- El funcionamiento de las TM dúplex es en paralelo. Para funcionamiento en alterno es necesario la válvula TM80.

### NOTICE:

- This valve **DOES NOT** CUTS OFF the water supply during regeneration.
- Duplex TM's are operated in parallel. For alternating operation is required the TM80 valve.

### DIMENSIONES DEL SISTEMA / SYSTEM DIMENSIONS

	BOTELLA		VÁLVULA	DEPÓSITO DE SAL		
	A	B	C	D	E	VOL. (L)
TM2132	411 mm	1.705 mm	263 mm	780 mm	1.010 mm	300 L
TM2140	491 mm	1.722 mm	263 mm	780 mm	1.010 mm	300 L
TM2175	491 mm	1.722 mm	263 mm	780 mm	1.010 mm	300 L
TM2200	555 mm	1.721 mm	263 mm	860 mm	1.290 mm	500 L
TM2250	555 mm	1.721 mm	263 mm	860 mm	1.290 mm	500 L
TM2300	611 mm	2.168 mm	263 mm	1.050 mm	940 mm	750 L
TM2350	611 mm	2.168 mm	263 mm	1.050 mm	940 mm	750 L
TM2400	781 mm	2.200 mm	263 mm	1.050 mm	940 mm	750 L
TM2500	781 mm	2.200 mm	263 mm	1.180 mm	1.340 mm	1.000 L



## Descalcificadores industriales / Industrial water softener TM77 de 2" / TM77 with 2"

**TM**  
válvulas

### Datos generales del descalcificador:

- Botella de PRFV.
- Depósito de sal en PE.
- Resina catiónica fuerte monoesfera de uso alimentario.

### Water softener features:

- Pressure vessel of G.R.P.
- Brine tank in PE.
- Monosphere strong cationic resin for alimentary use.

### Datos técnicos de la válvula:

- Modelo de válvula: TM77.
- Fabricada en noryl.
- Conexión 2".
- Rango de presiones de trabajo: 2 a 6 bares.
- Rango de temperaturas de trabajo: 4 °C a 35 °C.
- Alimentación eléctrica: 230 V-12 V. 50 Hz.
- Regeneración **co-corriente**.
- Caudal en continuo (caída de 1 bar): 18 m³/h.

### Valve features:

- Model valve: TM77.
- Made of noryl.
- Connection: 2".
- Work pressure: 2 to 6 bar.
- Work temperature: 4 °C to 35 °C.
- Power supply: 230V - 12V, 50Hz.
- **Downflow** regeneration.
- Flow rate in service (1bar drop): 18 m³/h



Ref.	Litros de resina Liters of resin	Caudal máx. Max. flow	Rendimiento Performance	Consumo de sal Salt consumption	Modelo Botella Vessel model	€/uni.
T21132	125 L.	5,0 m³/h	750 Hf x m³	25 Kg	16x65	2.751,59
T21140	150 L.	6,0 m³/h	900 Hf x m³	30 Kg	18x65	3.033,63
T21175	175 L.	7,0 m³/h	1.050 Hf x m³	35 Kg	18x65	3.102,41
T21200	200 L.	8,0 m³/h	1.200 Hf x m³	40 Kg	21x62	3.342,04
T21250	225 L.	9,0 m³/h	1.350 Hf x m³	45 Kg	21x62	3.424,58
T21300	300 L.	12,0 m³/h	1.800 Hf x m³	60 Kg	24x72	3.923,31
T21350	350 L.	14,0 m³/h	2.100 Hf x m³	70 Kg	24x72	4.060,89
T21400	400 L.	16,0 m³/h	2.400 Hf x m³	80 Kg	30x72	4.825,60
T21500	500 L.	18,0 m³/h	3.000 Hf x m³	100 Kg	30x72	5.081,27
T21600	600 L.	18,0 m³/h	3.600 Hf x m³	120 Kg	36x72	6.208,28
T21700	700 L.	18,0 m³/h	4.200 Hf x m³	140 Kg	36x72	6.483,43

### AVISO:

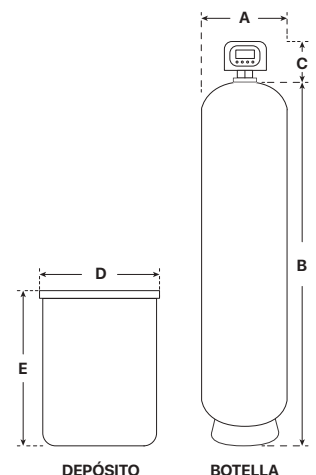
Esta válvula **SÍ** corta el suministro de agua durante la regeneración. Para que no lo haga, utilizar una electroválvula.

### NOTICE:

This valve **CUTS OFF** the water supply during regeneration. To prevent this, use a solenoid valve.

### DIMENSIONES DEL SISTEMA / SYSTEM DIMENSIONS

	BOTELLA		VÁLVULA	DEPÓSITO DE SAL		
	A	B	C	D	E	VOL. (L)
T21132	411 mm	1.705 mm	315 mm	780 mm	1.010 mm	300 L
T21140	491 mm	1.722 mm	315 mm	780 mm	1.010 mm	300 L
T21175	491 mm	1.722 mm	315 mm	780 mm	1.010 mm	300 L
T21200	555 mm	1.721 mm	315 mm	860 mm	1.290 mm	500 L
T21250	555 mm	1.721 mm	315 mm	860 mm	1.290 mm	500 L
T21300	611 mm	2.168 mm	315 mm	1.050 mm	940 mm	750 L
T21350	611 mm	2.168 mm	315 mm	1.050 mm	940 mm	750 L
T21400	781 mm	2.200 mm	315 mm	1.050 mm	940 mm	750 L
T21500	781 mm	2.200 mm	315 mm	1.180 mm	1.340 mm	1.000 L
T21600	932 mm	2.210 mm	315 mm	1.600 mm	1.150 mm	1.500 L
T21700	932 mm	2.210 mm	315 mm	1.600 mm	1.150 mm	1.500 L





## Descalcificadores industriales / Industrial water softener TM77 dúplex de 2" / Duplex TM77 with 2"

**TM**  
válvulas

### Datos generales del descalcificador:

- Botella de PRFV.
- Depósito de sal en PE.
- Resina catiónica fuerte monoesfera de uso alimentario.

### Water softener features:

- Pressure vessel of G.R.P.
- Brine tank in PE.
- Monosphere strong cationic resin for alimentary use.

### Datos técnicos de la válvula:

- Modelo de válvula: TM77.
- Fabricada en noryl.
- Conexión 2".
- Rango de presiones de trabajo: 2 a 6 bares.
- Rango de temperaturas de trabajo: 4 °C a 35 °C.
- Alimentación eléctrica: 230 V-12 V. 50 Hz.
- Regeneración **co-corriente**.
- Caudal en continuo (caída de 1 bar): 18 m³/h.

### Valve features:

- Model valve: TM77.
- Made of noryl.
- Connection: 2".
- Work pressure: 2 to 6 bar.
- Work temperature: 4 °C to 35 °C
- Power supply: 230V - 12V, 50Hz.
- **Downflow** regeneration.
- Flow rate in service (1bar drop): 18 m³/h



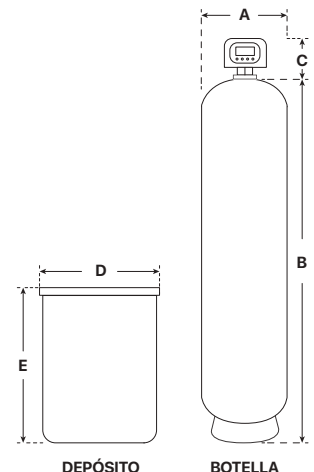
Ref.	Litros de resina Liters of resin	Caudal máx. Max. flow	Rendimiento Performance	Consumo de sal Salt consumption	Modelo Botella Vessel model	€/uni.
T22132	125x2 L.	5,0 m³/h	750 Hf x m³	25 Kg	16x65	5.481,39
T22140	150x2 L.	6,0 m³/h	900 Hf x m³	30 Kg	18x65	6.044,32
T22175	175x2 L.	7,0 m³/h	1.050 Hf x m³	35 Kg	18x65	6.181,91
T22200	200x2 L.	8,0 m³/h	1.200 Hf x m³	40 Kg	21x62	6.661,14
T22250	225x2 L.	9,0 m³/h	1.350 Hf x m³	45 Kg	21x62	6.825,09
T22300	300x2 L.	12,0 m³/h	1.800 Hf x m³	60 Kg	24x72	7.823,69
T22350	350x2 L.	14,0 m³/h	2.100 Hf x m³	70 Kg	24x72	8.097,70
T22400	400x2 L.	16,0 m³/h	2.400 Hf x m³	80 Kg	30x72	9.629,42
T22500	500x2 L.	18,0 m³/h	3.000 Hf x m³	100 Kg	30x72	10.139,62
T22600	600x2 L.	18,0 m³/h	3.600 Hf x m³	120 Kg	36x72	12.394,77
T22700	700x2 L.	18,0 m³/h	4.200 Hf x m³	140 Kg	36x72	12.943,94

- Esta válvula **NO** corta el suministro de agua durante la regeneración.
- El funcionamiento de las TM dúplex es en paralelo. Para funcionamiento en alterno es necesario la válvula TM80.

- This valve **DOES NOT** CUTS OFF the water supply during regeneration.
- Duplex TM's are operated in parallel. For alternating operation is required the TM80 valve.

### DIMENSIONES DEL SISTEMA / SYSTEM DIMENSIONS

	BOTELLA		VÁLVULA	DEPÓSITO DE SAL		
	A	B	C	D	E	VOL. (L)
T22132	411 mm	1.705 mm	315 mm	780 mm	1.010 mm	300 L
T22140	491 mm	1.722 mm	315 mm	780 mm	1.010 mm	300 L
T22175	491 mm	1.722 mm	315 mm	780 mm	1.010 mm	300 L
T22200	555 mm	1.721 mm	315 mm	860 mm	1.290 mm	500 L
T22250	555 mm	1.721 mm	315 mm	860 mm	1.290 mm	500 L
T22300	611 mm	2.168 mm	315 mm	1.050 mm	940 mm	750 L
T22350	611 mm	2.168 mm	315 mm	1.050 mm	940 mm	750 L
T22400	781 mm	2.200 mm	315 mm	1.050 mm	940 mm	750 L
T22500	781 mm	2.200 mm	315 mm	1.180 mm	1.340 mm	1.000 L
T22600	932 mm	2.210 mm	315 mm	1.600 mm	1.150 mm	1.500 L
T22700	932 mm	2.210 mm	315 mm	1.600 mm	1.150 mm	1.500 L



## Descalcificadores industriales / Industrial water softener TM96 de DN80 / TM96 with DN80

TM  
válvulas

### Datos generales del descalcificador:

- Botella de PRFV.
- Depósito de sal en PE.
- Resina catiónica fuerte monoesfera de uso alimentario.

### Water softener features:

- Pressure vessel of G.R.P.
- Brine tank in PE.
- Monosphere strong cationic resin for alimentary use.

### Datos técnicos de la válvula:

- Modelo de válvula: TM96.
- Fabricada en noryl.
- Conexión DN80.
- Rango de presiones de trabajo: 2 a 6 bares.
- Rango de temperaturas de trabajo: 4 °C a 35 °C.
- Alimentación eléctrica: 230 V-12 V. 50 Hz.
- Regeneración **co-corriente**.
- Caudal mínimo de la válvula: 15 m³/h.
- Caudal en continuo (caída de 1 bar): 50 m³/h.

### Valve features:

- Model valve: TM96.
- Made of noryl.
- Connection: DN80.
- Work pressure: 2 to 6 bar.
- Work temperature: 4 °C to 35 °C
- Power supply: 230V - 12V, 50Hz.
- **Downflow** regeneration.
- Minimal flow rate valve: 15 m³/h
- Flow rate in service (1bar drop): 50 m³/h



Ref.	Litros de resina Liters of resin	Caudal máx. Max. flow	Rendimiento Performance	Consumo de sal Salt consumption	Modelo Botella Vessel model	€/uni.
D96001	900 L.	36 m³/h	5.400 Hf x m³	180 Kg	42x72	10.169,42
D96002	1.100 L.	44 m³/h	6.600 Hf x m³	220 Kg	42x72	10.882,54
D96003	1.400 L.	50 m³/h	8.400 Hf x m³	280 Kg	48x72	15.509,80
D96004	1.900 L.	50 m³/h	11.400 Hf x m³	380 Kg	63x70	16.813,37

Esta válvula **SÍ** corta el suministro de agua durante la regeneración. Para que no lo haga, utilizar una electroválvula.

This valve **CUTS OFF** the water supply during regeneration. To prevent this, use a solenoid valve.



## Descalcificadores industriales / Industrial water softener TM96 dúplex de DN80 / Duplex TM96 with DN80

**TM**  
válvulas

### Datos generales del descalcificador:

- Botella de PRFV.
- Depósito de sal en PE.
- Resina catiónica fuerte monoesfera de uso alimentario.

### Water softener features:

- Pressure vessel of G.R.P.
- Brine tank in PE.
- Monosphere strong cationic resin for alimentary use.

### Datos técnicos de la válvula:

- Modelo de válvula: TM96.
- Fabricada en noryl.
- Conexión DN80.
- Rango de presiones de trabajo: 2 a 6 bares.
- Rango de temperaturas de trabajo: 4 °C a 35 °C.
- Alimentación eléctrica: 230 V-12 V. 50 Hz.
- Regeneración **co-corriente**.
- Caudal mínimo de la válvula: 15 m<sup>3</sup>/h.
- Caudal en continuo (caída de 1 bar): 50 m<sup>3</sup>/h.

### Valve features:

- Model valve: TM96.
- Made of noryl.
- Connection: DN80.
- Work pressure: 2 to 6 bar.
- Work temperature: 4 °C to 35 °C
- Power supply: 230V - 12V, 50Hz.
- **Downflow** regeneration.
- Minimal flow rate valve: 15 m<sup>3</sup>/h
- Flow rate in service (1bar drop): 50 m<sup>3</sup>/h



Ref.	Litros de resina Liters of resin	Caudal máx. Max. flow	Rendimiento Performance	Consumo de sal Salt consumption	Modelo Botella Vessel model	€/uni.
D96201	900x2 L.	36 m <sup>3</sup> /h	5.400 Hf x m <sup>3</sup>	180 Kg	42x72	19.910,05
D96202	1.100x2 L.	44 m <sup>3</sup> /h	6.600 Hf x m <sup>3</sup>	220 Kg	42x72	21.336,29
D96203	1.400x2 L.	50 m <sup>3</sup> /h	8.400 Hf x m <sup>3</sup>	280 Kg	48x72	30.590,81
D96204	1.900x2 L.	50 m <sup>3</sup> /h	11.400 Hf x m <sup>3</sup>	380 Kg	63x70	33.197,93

- Esta válvula **NO** corta el suministro de agua durante la regeneración.
- El funcionamiento de las TM dúplex es en paralelo. Para funcionamiento en alterno es necesario el cuadro de alternancia.

- This valve **DOES NOT** CUTS OFF the water supply during regeneration.
- Duplex TM's are operated in parallel. For alternating operation is required the toggle box panel.



### DIMENSIONES DEL SISTEMA / SYSTEM DIMENSIONS

	VÁLVULA / VALVE			BOTELLA / VESSEL		DEPÓSITO DE SAL / SALT TANK		
	ANCHO / WIDTH	ALTO / HIGH	PROFUNDO / DEEP	ANCHO / WIDTH	ALTO / HIGH	ANCHO / WIDTH	ALTO / HIGH	VOL. (L)
D96001 / D96201	658 mm	870 mm	695 mm	1.090 mm	2.395 mm	1.600 mm	1.150 mm	1.500 L
D96002 / D96202	658 mm	870 mm	695 mm	1.090 mm	2.395 mm	1.635 mm	1.100 mm	2.000 L
D96003 / D96203	658 mm	870 mm	695 mm	1.232 mm	2.400 mm	1.635 mm	1.100 mm	2.000 L
D96004 / D96204	658 mm	870 mm	695 mm	1.620 mm	2.100 mm	1.635 mm	1.100 mm	2.000 L

\*Para el modelo dúplex, las dimensiones son el doble.

\*For duplex model, the measures are double.

## Descalcificadores industriales / Industrial water softener SIATA 360 SFE de 2" / SIATA 360 SFE with 2"

# SIATA

### Datos generales del descalcificador:

- Botella de PRFV.
- Depósito de sal en PE.
- Resina catiónica fuerte monoesfera de uso alimentario.

### Water softener features:

- Pressure vessel of G.R.P.
- Brine tank in PE.
- Monosphere strong cationic resin for alimentary use.

### Datos técnicos de la válvula:

- Modelo de válvula: SIATA 360 SFE.
- Fabricada en ABS reforzado con fibra de vidrio.
- Conexión 2".
- Rango de presiones de trabajo: 2 a 6 bares.
- Rango de temperaturas de trabajo: 4 °C a 35 °C.
- Alimentación eléctrica: 230 V-12 V. 50 Hz.
- Regeneración **co-corriente**.
- Caudal en continuo (caída de 1 bar): 32 m³/h.
- Caudal máx. (caída de 1,9 bar): 42 m³/h.

### Valve features:

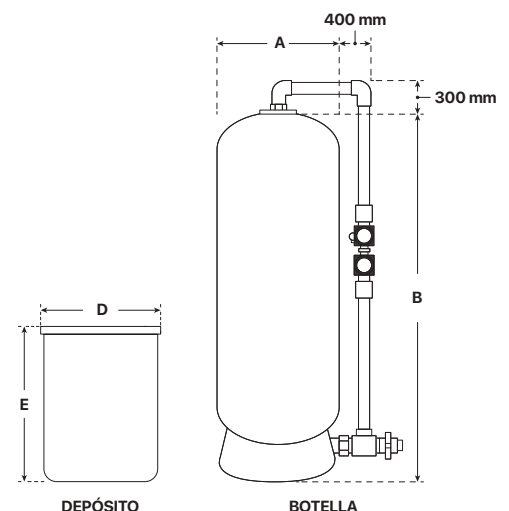
- Model valve: SIATA 360 SFE.
- Made of fiber reinforced ABS glass.
- Connection: 2".
- Work pressure: 2 to 6 bar.
- Work temperature: 4 °C to 35 °C.
- Power supply: 230V - 12V, 50Hz.
- **Downflow** regeneration.
- Flow rate in service (1bar drop): 32 m³/h
- Max. flow rate (1,9bar drop): 42 m³/h



Ref.	Litros de resina Liters of resin	Caudal máx. Max. flow	Rendimiento Performance	Consumo de sal Salt consumption	Modelo Botella Vessel model	€/uni.
SI2225	225 L.	9 m³/h	1.350 Hf x m³	45 Kg	21x62	6.827,38
SI2226	350 L.	14 m³/h	2.100 Hf x m³	70 Kg	24x72	7.472,86
SI2227	500 L.	20 m³/h	3.000 Hf x m³	100 Kg	30x72	8.549,42
SI2228	750 L.	30 m³/h	4.500 Hf x m³	150 Kg	36x72	10.015,79
SI2229	1.000 L.	32 m³/h	6.000 Hf x m³	200 Kg	42x72	11.187,51
SI2230	1.200 L.	32 m³/h	7.200 Hf x m³	240 Kg	42x72	11.736,68
SI2231	1.500 L.	32 m³/h	9.000 Hf x m³	300 Kg	48x72	16.608,14

### DIMENSIONES DEL SISTEMA / SYSTEM DIMENSIONS

	BOTELLA		DEPÓSITO DE SAL		
	A	B	C	D	VOL. (L)
SI2225	555 mm	1.721 mm	860 mm	1.290 mm	500 L
SI2226	611 mm	2.168 mm	1.055 mm	940 mm	750 L
SI2227	781 mm	2.200 mm	1.180 mm	1.340 mm	1.000 L
SI2228	932 mm	2.210 mm	1.600 mm	1.150 mm	1.500 L
SI2229	1.090 mm	2.395 mm	1.635 mm	1.100 mm	2.000 L
SI2230	1.090 mm	2.395 mm	1.635 mm	1.100 mm	2.000 L
SI2231	1.235 mm	2.400 mm	1.635 mm	1.100 mm	2.000 L



## Descalcificadores industriales / Industrial water softener SIATA 360 AC dúplex de 2" / Duplex SIATA 360 AC with 2"

# SIATA

### Datos generales del descalcificador:

- Botella de PRFV.
- Depósito de sal en PE.
- Resina catiónica fuerte monoesfera de uso alimentario.

### Water softener features:

- Pressure vessel of G.R.P.
- Brine tank in PE.
- Monosphere strong cationic resin for alimentary use.

### Datos técnicos de la válvula:

- Modelo de válvula: SIATA 360 SFE.
- Fabricada en ABS reforzado con fibra de vidrio.
- Conexión 2".
- Rango de presiones de trabajo: 2 a 6 bares.
- Rango de temperaturas de trabajo: 4 °C a 35 °C.
- Alimentación eléctrica: 230 V-12 V. 50 Hz.
- Regeneración **co-corriente**.
- Caudal en continuo (caída de 1 bar): 32 m³/h.
- Caudal máx. (caída de 1,9 bar): 42 m³/h.

### Valve features:

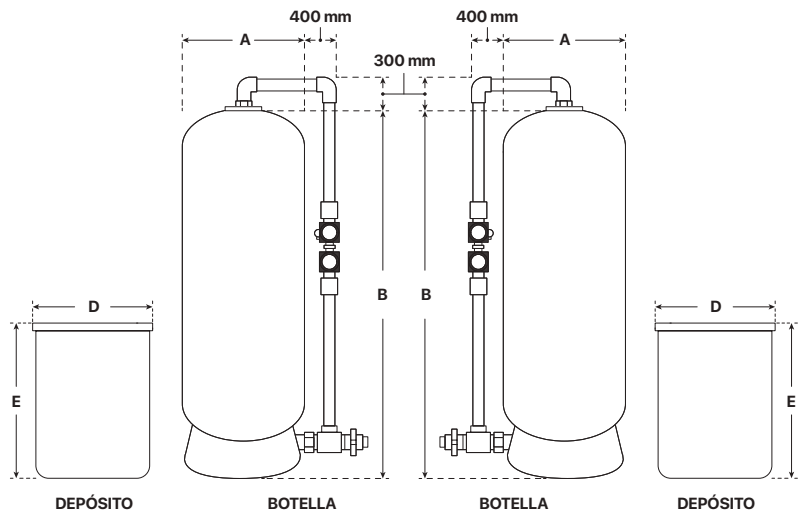
- Model valve: SIATA 360 SFE.
- Made of fiber reinforced ABS glass.
- Connection: 2".
- Work pressure: 2 to 6 bar.
- Work temperature: 4 °C to 35 °C.
- Power supply: 230V - 12V, 50Hz.
- **Downflow** regeneration.
- Flow rate in service (1bar drop): 32 m³/h.
- Max. flow rate (1,9bar drop): 42 m³/h.



Ref.	Litros de resina Liters of resin	Caudal máx. Max. flow	Rendimiento Performance	Consumo de sal Salt consumption	Modelo Botella Vessel model	€/uni.
SI4225	225x2 L.	9 m³/h	1.350 Hf x m³	45 Kg	21x62	13.514,89
SI4226	350x2 L.	14 m³/h	2.100 Hf x m³	70 Kg	24x72	14.804,70
SI4227	500x2 L.	20 m³/h	3.000 Hf x m³	100 Kg	30x72	16.956,68
SI4228	750x2 L.	30 m³/h	4.500 Hf x m³	150 Kg	36x72	19.889,42
SI4229	1.000x2 L.	32 m³/h	6.000 Hf x m³	200 Kg	42x72	22.233,99
SI4230	1.200x2 L.	32 m³/h	7.200 Hf x m³	240 Kg	42x72	23.332,34
SI4231	1.500x2 L.	32 m³/h	9.000 Hf x m³	300 Kg	48x72	33.074,12

### DIMENSIONES DEL SISTEMA / SYSTEM DIMENSIONS

	BOTELLA		DEPÓSITO DE SAL		
	A	B	C	D	VOL. (L)
SI4225	555 mm	1.721 mm	860 mm	1.290 mm	500 L
SI4226	611 mm	2.168 mm	1.055 mm	940 mm	750 L
SI4227	781 mm	2.200 mm	1.180 mm	1.340 mm	1.000 L
SI4228	932 mm	2.210 mm	1.600 mm	1.150 mm	1.500 L
SI4229	1.090 mm	2.395 mm	1.635 mm	1.100 mm	2.000 L
SI4230	1.090 mm	2.395 mm	1.635 mm	1.100 mm	2.000 L
SI4231	1.235 mm	2.400 mm	1.635 mm	1.100 mm	2.000 L





## Descalcificadores industriales / Industrial water softener SIATA 360 SFE de 3" / SIATA 360 SFE with 3"

# SIATA

### Datos generales del descalcificador:

- Botella de PRFV.
- Depósito de sal en PE.
- Resina catiónica fuerte monoesfera de uso alimentario.

### Water softener features:

- Pressure vessel of G.R.P.
- Brine tank in PE.
- Monosphere strong cationic resin for alimentary use.

### Datos técnicos de la válvula:

- Modelo de válvula: SIATA 360 SFE.
- Fabricada en ABS reforzado con fibra de vidrio.
- Conexión 3".
- Rango de presiones de trabajo: 2 a 6 bares.
- Rango de temperaturas de trabajo: 4 °C a 35 °C.
- Alimentación eléctrica: 230 V-12 V. 50 Hz.
- Regeneración **co-corriente**.
- Caudal en continuo (caída de 1 bar): 32 m³/h.
- Caudal máx. (caída de 1,9 bar): 42 m³/h.

### Valve features:

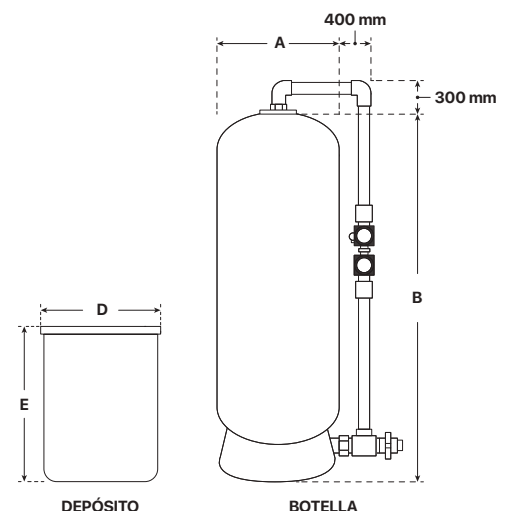
- Model valve: SIATA 360 SFE.
- Made of fiber reinforced ABS glass.
- Connection: 3".
- Work pressure: 2 to 6 bar.
- Work temperature: 4 °C to 35 °C
- Power supply: 230V - 12V, 50Hz.
- **Downflow** regeneration.
- Flow rate in service (1bar drop): 32 m³/h
- Max. flow rate (1,9bar drop): 42 m³/h



Ref.	Litros de resina Liters of resin	Caudal máx. Max. flow	Rendimiento Performance	Consumo de sal Salt consumption	Modelo Botella Vessel model	€/uni.
SI3225	1.000 L.	32 m³/h	6.000 Hf x m³	200 Kg	42x72	11.773,37
SI3226	1.200 L.	32 m³/h	7.200 Hf x m³	240 Kg	42x72	12.322,54
SI3227	1.500 L.	32 m³/h	9.000 Hf x m³	300 Kg	48x72	17.194,00

### DIMENSIONES DEL SISTEMA / SYSTEM DIMENSIONS

	BOTELLA		DEPÓSITO DE SAL		
	A	B	C	D	VOL. (L)
SI3225	1.090 mm	2.395 mm	1.635 mm	1.100 mm	2.000 L
SI3226	1.090 mm	2.395 mm	1.635 mm	1.100 mm	2.000 L
SI3227	1.235 mm	2.400 mm	1.635 mm	1.100 mm	2.000 L



Descalcificadores industriales / Industrial water softener

SIATA 360 SFE dúplex de 3" / Duplex SIATA 360 SFE with 3"

## SIATA

### Datos generales del descalcificador:

- Botella de PRFV.
- Depósito de sal en PE.
- Resina catiónica fuerte monoesfera de uso alimentario.

### Water softener features:

- Pressure vessel of G.R.P.
- Brine tank in PE.
- Monosphere strong cationic resin for alimentary use.

### Datos técnicos de la válvula:

- Modelo de válvula: SIATA 360 SFE.
- Fabricada en ABS reforzado con fibra de vidrio.
- Conexión 3".
- Rango de presiones de trabajo: 2 a 6 bares.
- Rango de temperaturas de trabajo: 4 °C a 35 °C.
- Alimentación eléctrica: 230 V-12 V. 50 Hz.
- Regeneración **co-corriente**.
- Caudal en continuo (caída de 1 bar): 32 m³/h.
- Caudal máx. (caída de 1,9 bar): 42 m³/h.

### Valve features:

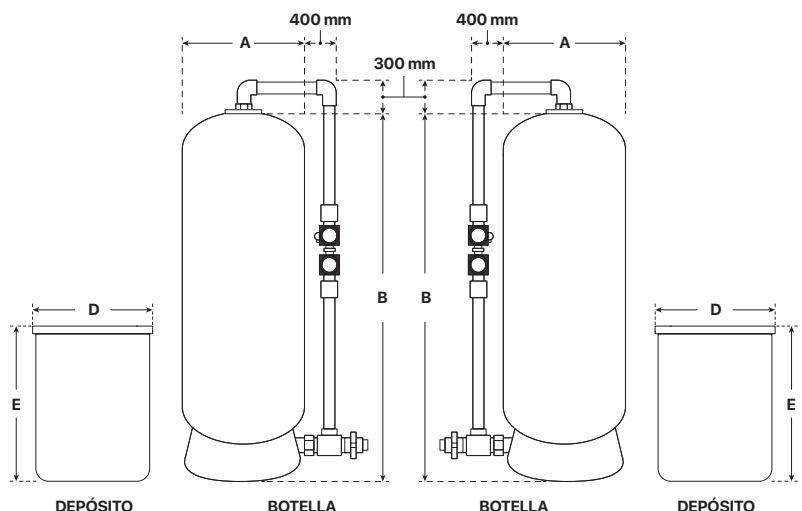
- Model valve: SIATA 360 SFE.
- Made of fiber reinforced ABS glass.
- Connection: 3".
- Work pressure: 2 to 6 bar.
- Work temperature: 4 °C to 35 °C
- Power supply: 230V - 12V, 50Hz.
- **Downflow** regeneration.
- Flow rate in service (1bar drop): 32 m³/h
- Max. flow rate (1,9bar drop): 42 m³/h



Ref.	Litros de resina Liters of resin	Caudal máx. Max. flow	Rendimiento Performance	Consumo de sal Salt consumption	Modelo Botella Vessel model	€/uni.
SI6225	1.000x2 L.	32 m³/h	6.000 Hf x m³	200 Kg	42x72	23.181,01
SI6226	1.200x2 L.	32 m³/h	7.200 Hf x m³	240 Kg	42x72	24.278,20
SI6227	1.500x2 L.	32 m³/h	9.000 Hf x m³	300 Kg	48x72	34.019,98

### DIMENSIONES DEL SISTEMA / SYSTEM DIMENSIONS

	BOTELLA		DEPÓSITO DE SAL		
	A	B	C	D	VOL. (L)
SI6225	1.090 mm	2.395 mm	1.635 mm	1.100 mm	2.000 L
SI6226	1.090 mm	2.395 mm	1.635 mm	1.100 mm	2.000 L
SI6227	1.235 mm	2.400 mm	1.635 mm	1.100 mm	2.000 L



Descalcificadores industriales / Industrial water softener

Autotrol 255/760 logix de 1" / Autotrol 255/760 logix with 1"



#### Datos generales del descalcificador:

- Botella de PRFV.
- Depósito de sal en PE.
- Resina catiónica fuerte monoesfera de uso alimentario.

#### Water softener features:

- Pressure vessel of G.R.P.
- Brine tank in PE.
- Monosphere strong cationic resin for alimentary use.

#### Datos técnicos de la válvula:

- Modelo de válvula: Autotrol 255/760 logix.
- Fabricada en noryl.
- Conexión 1".
- Rango de presiones de trabajo: 2 a 6 bares.
- Rango de temperaturas de trabajo: 4 °C a 35 °C.
- Alimentación eléctrica: 230 V-12 V. 50 Hz.
- Regeneración **co-corriente**.
- Caudal en continuo (caída de 1 bar): 3,5 m³/h.

#### Valve features:

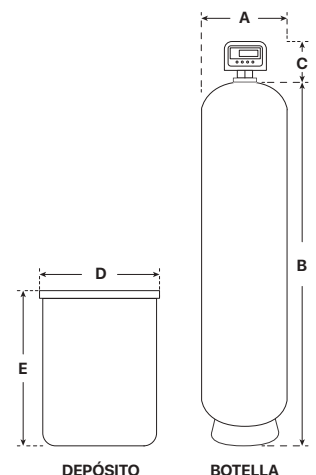
- Model valve: Autotrol 255/760 logix.
- Made of noryl.
- Connection: 1".
- Work pressure: 2 to 6 bar.
- Work temperature: 4 °C to 35 °C
- Power supply: 230V - 12V, 50Hz.
- **Downflow** regeneration.
- Flow rate in service (1bar drop): 3,5 m³/h



Ref.	Litros de resina Liters of resin	Caudal máx. Max. flow	Rendimiento Performance	Consumo de sal Salt consumption	Modelo Botella Vessel model	€/uni.
DE2550D	12 L.	0,5 m³/h	72 Hf x m³	2,40 Kg	10x17	685,61
DE2551D	25 L.	1,0 m³/h	150 Hf x m³	5,00 Kg	10x35	744,08
DE2552D	30 L.	1,2 m³/h	180 Hf x m³	6,00 Kg	10x35	764,71
DE2553D	40 L.	1,6 m³/h	240 Hf x m³	8,00 Kg	10x54	849,56
DE2554D	50 L.	2,0 m³/h	300 Hf x m³	10,00 Kg	12x48	965,35
DE2555D	75 L.	3,0 m³/h	450 Hf x m³	15,00 Kg	13x54	1.049,05

#### DIMENSIONES DEL SISTEMA / SYSTEM DIMENSIONS

	BOTELLA		VÁLVULA	DEPÓSITO DE SAL		
	A	B	C	D	E	VOL. (L)
DE2550D	268 mm	434 mm	213 mm	332 mm	880 mm	70 L
DE2551D	268 mm	893 mm	213 mm	332 mm	880 mm	70 L
DE2552D	268 mm	893 mm	213 mm	382 mm	880 mm	100 L
DE2553D	268 mm	1.381 mm	213 mm	580 mm	904 mm	140 L
DE2554D	315 mm	1.338 mm	213 mm	660 mm	995 mm	200 L
DE2555D	349 mm	1.398 mm	213 mm	660 mm	995 mm	200 L



## Descalcificadores industriales / Industrial water softener Clack TWIN CI de 1" / Clack TWIN CI with 1"

### Datos generales del descalcificador:

- Botella de PRFV.
- Depósito de sal en PE.
- Resina catiónica fuerte monoesfera de uso alimentario.

### Water softener features:

- Pressure vessel of G.R.P.
- Brine tank in PE.
- Monosphere strong cationic resin for alimentary use.

### Datos técnicos de la válvula:

- Modelo de válvula: Clack Twin CI.
- Fabricada en noryl.
- Conexión 1".
- Rango de presiones de trabajo: 2 a 6 bares.
- Rango de temperaturas de trabajo: 4 °C a 35 °C.
- Alimentación eléctrica: 230 V-12 V. 50 Hz.
- Regeneración **contracorriente**.
- Caudal en continuo (caída de 1 bar): 6 m<sup>3</sup>/h.

### Valve features:

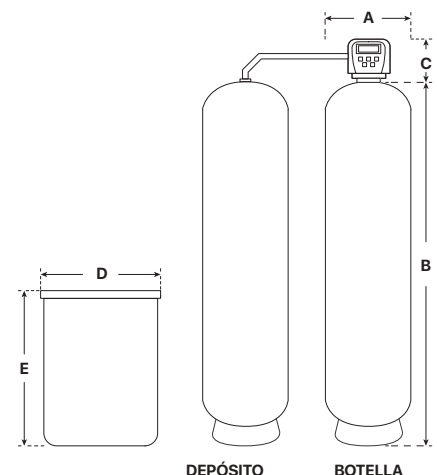
- Model valve: Clack Twin CI.
- Made of noryl.
- Connection: 1".
- Work pressure: 2 to 6 bar.
- Work temperature: 4 °C to 35 °C
- Power supply: 230V - 12V, 50Hz.
- **Upflow** regeneration.
- Flow rate in service (1bar drop): 6 m<sup>3</sup>/h



Ref.	Litros de resina Liters of resin	Caudal máx. Max. flow	Rendimiento Performance	Consumo de sal Salt consumption	Modelo Botella Vessel model	€/uni.
DCLT01	20x2 L.	0,8 m <sup>3</sup> /h	90 Hf x m <sup>3</sup> (x2)	2,00 Kg (x2)	08x35	1.399,87
DCLT02	30x2 L.	1,2 m <sup>3</sup> /h	135 Hf x m <sup>3</sup> (x2)	3,00 Kg (x2)	10x35	1.569,56
DCLT03	40x2 L.	1,6 m <sup>3</sup> /h	180 Hf x m <sup>3</sup> (x2)	4,00 Kg (x2)	10x44	1.728,92
DCLT04	50x2 L.	2,0 m <sup>3</sup> /h	225 Hf x m <sup>3</sup> (x2)	5,00 Kg (x2)	10x54	1.866,50
DCLT05	75x2 L.	3,0 m <sup>3</sup> /h	337 Hf x m <sup>3</sup> (x2)	7,50 Kg (x2)	12x52	2.121,02
DCLT06	100x2 L.	4,0 m <sup>3</sup> /h	450 Hf x m <sup>3</sup> (x2)	10,00 Kg (x2)	14x52	2.502,80
DCLT07	125x2 L.	5,0 m <sup>3</sup> /h	562 Hf x m <sup>3</sup> (x2)	12,50 Kg (x2)	14x65	3.266,37
DCLT08	175x2 L.	6,0 m <sup>3</sup> /h	787 Hf x m <sup>3</sup> (x2)	17,50 Kg (x2)	16x65	3.605,73
DCLT09	200x2 L.	6,0 m <sup>3</sup> /h	900 Hf x m <sup>3</sup> (x2)	20,00 Kg (x2)	18x65	4.029,94
DCLT10	225x2 L.	6,0 m <sup>3</sup> /h	1.012 Hf x m <sup>3</sup> (x2)	22,50 Kg (x2)	18x65	4.242,04

### DIMENSIONES DEL SISTEMA / SYSTEM DIMENSIONS

	BOTELLA		VÁLVULA	DEPÓSITO DE SAL		
	A	B	C	D	E	VOL. (L)
DCLT01	215 mm	897 mm	187 mm	332 mm	880 mm	70 L
DCLT02	268 mm	893 mm	187 mm	332 mm	880 mm	70 L
DCLT03	268 mm	1.121 mm	187 mm	382 mm	880 mm	100 L
DCLT04	268 mm	1.381 mm	187 mm	580 mm	904 mm	140 L
DCLT05	315 mm	1.338 mm	187 mm	660 mm	995 mm	200 L
DCLT06	366 mm	1.344 mm	187 mm	780 mm	1.010 mm	300 L
DCLT07	366 mm	1.674 mm	187 mm	780 mm	1.010 mm	300 L
DCLT08	411 mm	1.705 mm	187 mm	780 mm	1.010 mm	300 L
DCLT09	491 mm	1.722 mm	187 mm	860 mm	1.290 mm	500 L
DCLT10	491 mm	1.722 mm	187 mm	860 mm	1.290 mm	500 L



## Descalcificadores industriales / Industrial water softener Clack CI de 1" / Clack CI with 1"

Clack™

### Datos generales del descalcificador:

- Botella de PRFV.
- Depósito de sal en PE.
- Resina catiónica fuerte monoesfera de uso alimentario.

### Water softener features:

- Pressure vessel of G.R.P.
- Brine tank in PE.
- Monosphere strong cationic resin for alimentary use.

### Datos técnicos de la válvula:

- Modelo de válvula: Clack CI.
- Fabricada en noryl.
- Conexión 1".
- Rango de presiones de trabajo: 2 a 6 bares.
- Rango de temperaturas de trabajo: 4 °C a 35 °C.
- Alimentación eléctrica: 230 V-12 V. 50 Hz.
- Regeneración **contracorriente**.
- Caudal en continuo (caída de 1 bar): 6 m³/h.

### Valve features:

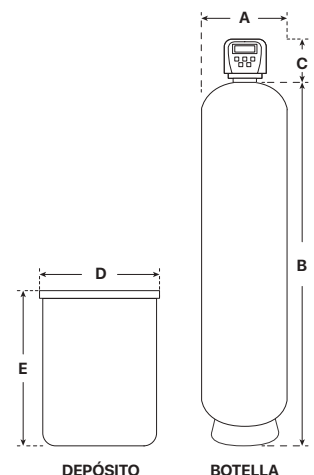
- Model valve: Clack CI.
- Made of noryl.
- Connection: 1".
- Work pressure: 2 to 6 bar.
- Work temperature: 4 °C to 35 °C
- Power supply: 230V - 12V, 50Hz.
- **Upflow** regeneration.
- Flow rate in service (1bar drop): 6 m³/h



Ref.	Litros de resina Liters of resin	Caudal máx. Max. flow	Rendimiento Performance	Consumo de sal Salt consumption	Modelo Botella Vessel model	€/uni.
DECCL0	22 L.	0,9 m³/h	99 Hf x m³	2,20 Kg	08x35	900,00
DECCL1	35 L.	1,4 m³/h	157 Hf x m³	3,50 Kg	10x35	938,98
DECCL3	50 L.	2,0 m³/h	225 Hf x m³	5,00 Kg	10x54	1.026,12
DECCL4	75 L.	3,0 m³/h	337 Hf x m³	7,50 Kg	12x52	1.115,55
DECCL6	100 L.	4,0 m³/h	450 Hf x m³	10,00 Kg	14x52	1.264,59
DECCL7	125 L.	5,0 m³/h	562 Hf x m³	12,50 Kg	14x65	1.480,13
DECCL9	175 L.	6,0 m³/h	787 Hf x m³	17,50 Kg	16x65	1.751,85
DECCL10	250 L.	6,0 m³/h	1.125 Hf x m³	25,00 Kg	21x62	2.267,77

### DIMENSIONES DEL SISTEMA / SYSTEM DIMENSIONS

	BOTELLA		VÁLVULA	DEPÓSITO DE SAL		
	A	B	C	D	E	VOL. (L)
DECCL0	215 mm	897 mm	187 mm	332 mm	880 mm	70 L
DECCL1	268 mm	893 mm	187 mm	382 mm	880 mm	100 L
DECCL3	268 mm	1.381 mm	187 mm	580 mm	904 mm	140 L
DECCL4	315 mm	1.338 mm	187 mm	580 mm	904 mm	140 L
DECCL6	366 mm	1.344 mm	187 mm	660 mm	995 mm	200 L
DECCL7	366 mm	1.674 mm	187 mm	780 mm	1.010 mm	300 L
DECCL9	411 mm	1.705 mm	187 mm	860 mm	1.290 mm	500 L
DECCL10	555 mm	1.721 mm	187 mm	860 mm	1.290 mm	500 L





## Descalcificadores industriales / Industrial water softener Clack CI dúplex de 1" / Duplex Clack CI with 1"

Clack™

### Datos generales del descalcificador:

- Botella de PRFV.
- Depósito de sal en PE.
- Resina catiónica fuerte monoesfera de uso alimentario.

### Water softener features:

- Pressure vessel of G.R.P.
- Brine tank in PE.
- Monosphere strong cationic resin for alimentary use.

### Datos técnicos de la válvula:

- Modelo de válvula: Clack CI.
- Fabricada en noryl.
- Conexión 1".
- Rango de presiones de trabajo: 2 a 6 bares.
- Rango de temperaturas de trabajo: 4 °C a 35 °C.
- Alimentación eléctrica: 230 V-12 V. 50 Hz.
- Regeneración **contracorriente**.
- Caudal en continuo (caída de 1 bar): 6 m³/h.

### Valve features:

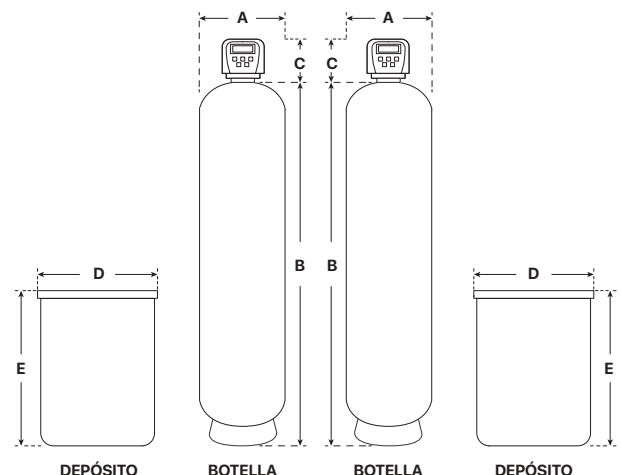
- Model valve: Clack CI.
- Made of noryl.
- Connection: 1".
- Work pressure: 2 to 6 bar.
- Work temperature: 4 °C to 35 °C
- Power supply: 230V - 12V, 50Hz.
- **Upflow** regeneration.
- Flow rate in service (1bar drop): 6 m³/h



Ref.	Litros de resina Liters of resin	Caudal máx. Max. flow	Rendimiento Performance	Consumo de sal Salt consumption	Modelo Botella Vessel model	€/uni.
DCL001	22x2 L.	0,9 m³/h	99 Hf x m³	2,20 Kg	08x35	2.177,20
DCL002	35x2 L.	1,4 m³/h	157 Hf x m³	3,50 Kg	10x35	2.252,87
DCL003	50x2 L.	2,0 m³/h	225 Hf x m³	5,00 Kg	10x54	2.421,40
DCL004	75x2 L.	3,0 m³/h	337 Hf x m³	7,50 Kg	12x52	2.593,38
DCL005	100x2 L.	4,0 m³/h	450 Hf x m³	10,00 Kg	14x52	2.882,29
DCL006	125x2 L.	5,0 m³/h	562 Hf x m³	12,50 Kg	14x65	3.291,59
DCL007	175x2 L.	6,0 m³/h	787 Hf x m³	17,50 Kg	16x65	3.815,54
DCL008	250x2 L.	6,0 m³/h	1.125 Hf x m³	25,00 Kg	21x62	4.815,28

### DIMENSIONES DEL SISTEMA / SYSTEM DIMENSIONS

	BOTELLA		VÁLVULA	DEPÓSITO DE SAL		
	A	B	C	D	E	VOL. (L)
DCL001	215 mm	897 mm	187 mm	332 mm	880 mm	70 L
DCL002	268 mm	893 mm	187 mm	382 mm	880 mm	100 L
DCL003	268 mm	1.381 mm	187 mm	580 mm	904 mm	140 L
DCL004	315 mm	1.338 mm	187 mm	580 mm	904 mm	140 L
DCL005	366 mm	1.344 mm	187 mm	660 mm	995 mm	200 L
DCL006	366 mm	1.674 mm	187 mm	780 mm	1.010 mm	300 L
DCL007	411 mm	1.705 mm	187 mm	860 mm	1.290 mm	500 L
DCL008	555 mm	1.721 mm	187 mm	860 mm	1.290 mm	500 L



## Descalcificadores industriales / Industrial water softener Clack CI de 1¼" / Clack CI with 1¼"

Clack™

### Datos generales del descalcificador:

- Botella de PRFV.
- Depósito de sal en PE.
- Resina catiónica fuerte monoesfera de uso alimentario.

### Water softener features:

- Pressure vessel of G.R.P.
- Brine tank in PE.
- Monosphere strong cationic resin for alimentary use.

### Datos técnicos de la válvula:

- Modelo de válvula: Clack CI.
- Fabricada en noryl.
- Conexión 1¼".
- Rango de presiones de trabajo: 2 a 6 bares.
- Rango de temperaturas de trabajo: 4 °C a 35 °C.
- Alimentación eléctrica: 230 V-12 V. 50 Hz.
- Regeneración **co-corriente**.
- Caudal en continuo (caída de 1 bar): 7,75 m³/h.

### Valve features:

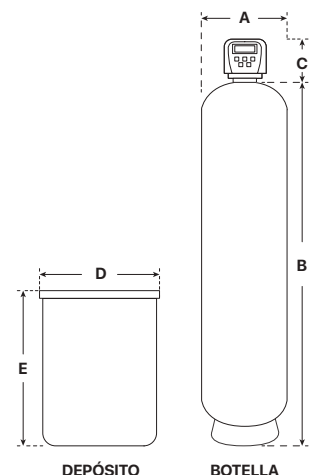
- Model valve: Clack CI.
- Made of noryl.
- Connection: 1¼".
- Work pressure: 2 to 6 bar.
- Work temperature: 4 °C to 35 °C
- Power supply: 230V - 12V, 50Hz.
- **Downflow** regeneration.
- Flow rate in service (1bar drop): 7,75 m³/h



Ref.	Litros de resina Liters of resin	Caudal máx. Max. flow	Rendimiento Performance	Consumo de sal Salt consumption	Modelo Botella Vessel model	€/uni.
DC1140	75 L.	3,00 m³/h	450 Hf x m³	15 Kg	13x54	1.398,73
DC1175	100 L.	4,00 m³/h	600 Hf x m³	20 Kg	14x65	1.551,21
DC1200	125 L.	5,00 m³/h	750 Hf x m³	25 Kg	16x65	1.739,23
DC1250	150 L.	6,00 m³/h	900 Hf x m³	30 Kg	16x65	1.808,02
DC1300	175 L.	7,00 m³/h	1.050 Hf x m³	35 Kg	18x65	2.108,40
DC1350	200 L.	7,75 m³/h	1.200 Hf x m³	40 Kg	18x65	2.250,57
DC1400	225 L.	7,75 m³/h	1.350 Hf x m³	45 Kg	21x62	2.416,81

### DIMENSIONES DEL SISTEMA / SYSTEM DIMENSIONS

	BOTELLA		VÁLVULA	DEPÓSITO DE SAL		
	A	B	C	D	E	VOL. (L)
DC1140	349 mm	1.398 mm	187 mm	660 mm	995 mm	200 L
DC1175	366 mm	1.344 mm	187 mm	660 mm	995 mm	200 L
DC1200	411 mm	1.705 mm	187 mm	780 mm	1.010 mm	300 L
DC1250	411 mm	1.705 mm	187 mm	780 mm	1.010 mm	300 L
DC1300	491 mm	1.722 mm	187 mm	675 mm	1.020 mm	350 L
DC1350	491 mm	1.722 mm	187 mm	860 mm	1.290 mm	500 L
DC1400	555 mm	1.721 mm	187 mm	860 mm	1.290 mm	500 L



## Descalcificadores industriales / Industrial water softener Clack CI dúplex de 1¼" / Duplex Clack CI with 1¼"

Clack™

### Datos generales del descalcificador:

- Botella de PRFV.
- Depósito de sal en PE.
- Resina catiónica fuerte monoesfera de uso alimentario.

### Water softener features:

- Pressure vessel of G.R.P.
- Brine tank in PE.
- Monosphere strong cationic resin for alimentary use.

### Datos técnicos de la válvula:

- Modelo de válvula: Clack CI.
- Fabricada en noryl.
- Conexión 1¼".
- Rango de presiones de trabajo: 2 a 6 bares.
- Rango de temperaturas de trabajo: 4 °C a 35 °C.
- Alimentación eléctrica: 230 V-12 V. 50 Hz.
- Regeneración **co-corriente**.
- Caudal en continuo (caída de 1 bar): 7,75 m³/h.

### Valve features:

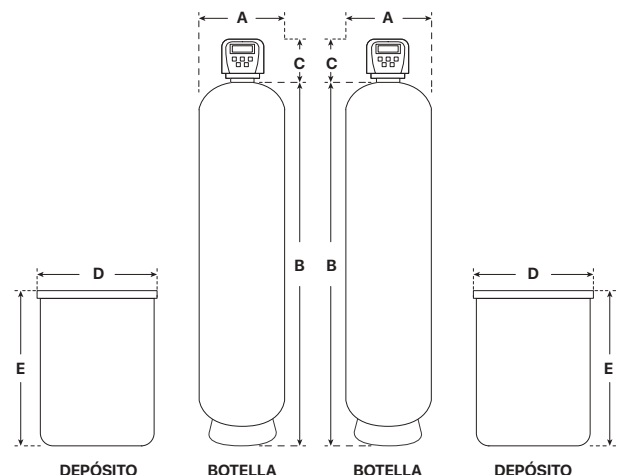
- Model valve: Clack CI.
- Made of noryl.
- Connection: 1¼".
- Work pressure: 2 to 6 bar.
- Work temperature: 4 °C to 35 °C
- Power supply: 230V - 12V, 50Hz.
- **Downflow** regeneration.
- Flow rate in service (1bar drop): 7,75 m³/h



Ref.	Litros de resina Liters of resin	Caudal máx. Max. flow	Rendimiento Performance	Consumo de sal Salt consumption	Modelo Botella Vessel model	€/uni.
DCD080	75x2 L.	3,00 m³/h	450 Hf x m³	15 Kg	13x54	3.049,68
DCD100	100x2 L.	4,00 m³/h	600 Hf x m³	20 Kg	14x65	3.337,45
DCD125	125x2 L.	5,00 m³/h	750 Hf x m³	25 Kg	16x65	3.696,31
DCD140	150x2 L.	6,00 m³/h	900 Hf x m³	30 Kg	16x65	3.825,86
DCD170	175x2 L.	7,00 m³/h	1.050 Hf x m³	35 Kg	18x65	4.397,96
DCD200	200x2 L.	7,75 m³/h	1.200 Hf x m³	40 Kg	18x65	4.667,38
DCD225	225x2 L.	7,75 m³/h	1.350 Hf x m³	45 Kg	21x62	4.982,67

### DIMENSIONES DEL SISTEMA / SYSTEM DIMENSIONS

	BOTELLA		VÁLVULA	DEPÓSITO DE SAL		
	A	B	C	D	E	VOL. (L)
DCD080	349 mm	1.398 mm	187 mm	660 mm	995 mm	200 L
DCD100	366 mm	1.344 mm	187 mm	660 mm	995 mm	200 L
DCD125	411 mm	1.705 mm	187 mm	780 mm	1.010 mm	300 L
DCD140	411 mm	1.705 mm	187 mm	780 mm	1.010 mm	300 L
DCD170	491 mm	1.722 mm	187 mm	675 mm	1.020 mm	350 L
DCD200	491 mm	1.722 mm	187 mm	860 mm	1.290 mm	500 L
DCD225	555 mm	1.721 mm	187 mm	860 mm	1.290 mm	500 L



## Descalcificadores industriales / Industrial water softener Clack CI de 1½" / Clack CI with 1½"

Clack™

### Datos generales del descalcificador:

- Botella de PRFV.
- Depósito de sal en PE.
- Resina catiónica fuerte monoesfera de uso alimentario.

### Water softener features:

- Pressure vessel of G.R.P.
- Brine tank in PE.
- Monosphere strong cationic resin for alimentary use.

### Datos técnicos de la válvula:

- Modelo de válvula: Clack CI.
- Fabricada en latón.
- Conexión 1½".
- Rango de presiones de trabajo: 2 a 6 bares.
- Rango de temperaturas de trabajo: 4 °C a 35 °C.
- Alimentación eléctrica: 230 V-12 V. 50 Hz.
- Regeneración **co-corriente**.
- Caudal en continuo (caída de 1 bar): 13,7 m³/h.

### Valve features:

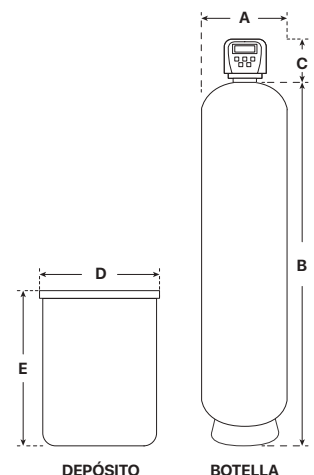
- Model valve: Clack CI.
- Made of brass.
- Connection: 1½".
- Work pressure: 2 to 6 bar.
- Work temperature: 4 °C to 35 °C
- Power supply: 230V - 12V, 50Hz.
- **Downflow** regeneration.
- Flow rate in service (1bar drop): 13,7 m³/h



Ref.	Litros de resina Liters of resin	Caudal máx. Max. flow	Rendimiento Performance	Consumo de sal Salt consumption	Modelo Botella Vessel model	€/uni.
DC1210	100 L.	4,00 m³/h	600 Hf x m³	20 Kg	14x65	2.850,19
DC1211	125 L.	5,00 m³/h	750 Hf x m³	25 Kg	16x65	3.011,84
DC1212	150 L.	6,00 m³/h	900 Hf x m³	30 Kg	16x65	3.070,32
DC1213	175 L.	7,00 m³/h	1.050 Hf x m³	35 Kg	18x65	3.327,13
DC1214	200 L.	8,00 m³/h	1.200 Hf x m³	40 Kg	18x65	3.448,66
DC1215	225 L.	9,00 m³/h	1.350 Hf x m³	45 Kg	21x62	3.590,83
DC1216	300 L.	12,00 m³/h	1.800 Hf x m³	60 Kg	24x72	4.029,94
DC1217	350 L.	13,50 m³/h	2.100 Hf x m³	70 Kg	24x72	4.146,88

### DIMENSIONES DEL SISTEMA / SYSTEM DIMENSIONS

	BOTELLA		VÁLVULA	DEPÓSITO DE SAL		
	A	B	C	D	E	VOL. (L)
DC1210	366 mm	1.674 mm	191 mm	660 mm	995 mm	200 L
DC1211	411 mm	1.705 mm	191 mm	780 mm	1.010 mm	300 L
DC1212	411 mm	1.705 mm	191 mm	780 mm	1.010 mm	300 L
DC1213	491 mm	1.722 mm	191 mm	675 mm	1.020 mm	350 L
DC1214	491 mm	1.722 mm	191 mm	860 mm	1.290 mm	500 L
DC1215	555 mm	1.721 mm	191 mm	860 mm	1.290 mm	500 L
DC1216	611 mm	2.168 mm	191 mm	1.055 mm	940 mm	750 L
DC1217	611 mm	2.168 mm	191 mm	1.055 mm	940 mm	750 L



## Descalcificadores industriales / Industrial water softener Clack CI dúplex de 1½" / Duplex Clack CI with 1½"

# Clack™

### Datos generales del descalcificador:

- Botella de PRFV.
- Depósito de sal en PE.
- Resina catiónica fuerte monoesfera de uso alimentario.

### Water softener features:

- Pressure vessel of G.R.P.
- Brine tank in PE.
- Monosphere strong cationic resin for alimentary use.

### Datos técnicos de la válvula:

- Modelo de válvula: Clack CI.
- Fabricada en latón.
- Conexión 1½".
- Rango de presiones de trabajo: 2 a 6 bares.
- Rango de temperaturas de trabajo: 4 °C a 35 °C.
- Alimentación eléctrica: 230 V-12 V. 50 Hz.
- Regeneración **co-corriente**.
- Caudal en continuo (caída de 1 bar): 13,7 m³/h.

### Valve features:

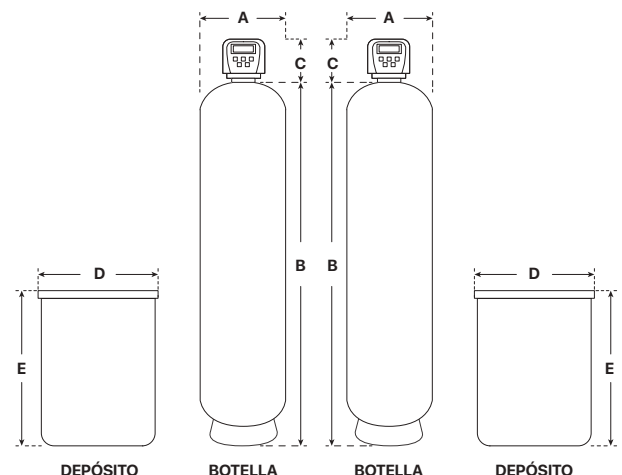
- Model valve: Clack CI.
- Made of brass.
- Connection: 1½".
- Work pressure: 2 to 6 bar.
- Work temperature: 4 °C to 35 °C
- Power supply: 230V - 12V, 50Hz.
- **Downflow** regeneration.
- Flow rate in service (1bar drop): 13,7 m³/h



Ref.	Litros de resina Liters of resin	Caudal máx. Max. flow	Rendimiento Performance	Consumo de sal Salt consumption	Modelo Botella Vessel model	€/uni.
DC2210	100x2 L.	4,00 m³/h	600 Hf x m³	20 Kg	14x65	5.878,88
DC2211	125x2 L.	5,00 m³/h	750 Hf x m³	25 Kg	16x65	6.219,63
DC2212	150x2 L.	6,00 m³/h	900 Hf x m³	30 Kg	16x65	6.343,32
DC2213	175x2 L.	7,00 m³/h	1.050 Hf x m³	35 Kg	18x65	6.887,79
DC2214	200x2 L.	8,00 m³/h	1.200 Hf x m³	40 Kg	18x65	7.144,87
DC2215	225x2 L.	9,00 m³/h	1.350 Hf x m³	45 Kg	21x62	7.444,39
DC2216	300x2 L.	12,00 m³/h	1.800 Hf x m³	60 Kg	24x72	8.372,07
DC2217	350x2 L.	13,50 m³/h	2.100 Hf x m³	70 Kg	24x72	8.620,66

### DIMENSIONES DEL SISTEMA / SYSTEM DIMENSIONS

	BOTELLA		VÁLVULA	DEPÓSITO DE SAL		
	A	B	C	D	E	VOL. (L)
DC2210	366 mm	1.674 mm	191 mm	660 mm	995 mm	200 L
DC2211	411 mm	1.705 mm	191 mm	780 mm	1.010 mm	300 L
DC2212	411 mm	1.705 mm	191 mm	780 mm	1.010 mm	300 L
DC2213	491 mm	1.722 mm	191 mm	675 mm	1.020 mm	350 L
DC2214	491 mm	1.722 mm	191 mm	860 mm	1.290 mm	500 L
DC2215	555 mm	1.721 mm	191 mm	860 mm	1.290 mm	500 L
DC2216	611 mm	2.168 mm	191 mm	1.055 mm	940 mm	750 L
DC2217	611 mm	2.168 mm	191 mm	1.055 mm	940 mm	750 L





## Descalcificadores industriales / Industrial water softener Clack CI de 2" / Clack CI with 2"

Clack™

### Datos generales del descalcificador:

- Botella de PRFV.
- Depósito de sal en PE.
- Resina catiónica fuerte monoesfera de uso alimentario.

### Water softener features:

- Pressure vessel of G.R.P.
- Brine tank in PE.
- Monosphere strong cationic resin for alimentary use.

### Datos técnicos de la válvula:

- Modelo de válvula: Clack CI.
- Fabricada en latón.
- Conexión 2".
- Rango de presiones de trabajo: 2 a 6 bares.
- Rango de temperaturas de trabajo: 4 °C a 35 °C.
- Alimentación eléctrica: 230 V-12 V. 50 Hz.
- Regeneración **co-corriente**.
- Caudal en continuo (caída de 1 bar): 26,10 m³/h.

### Valve features:

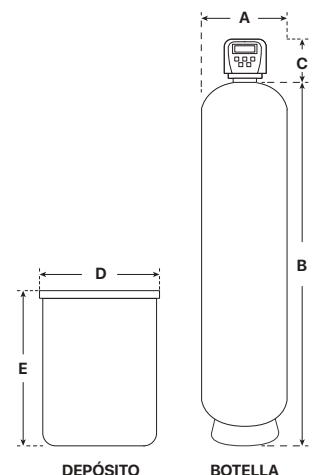
- Model valve: Clack CI.
- Made of brass.
- Connection: 2".
- Work pressure: 2 to 6 bar.
- Work temperature: 4 °C to 35 °C
- Power supply: 230V - 12V, 50Hz.
- **Downflow** regeneration.
- Flow rate in service (1bar drop): 26,10 m³/h



Ref.	Litros de resina Liters of resin	Caudal máx. Max. flow	Rendimiento Performance	Consumo de sal Salt consumption	Modelo Botella Vessel model	€/uni.
DCI125	125 L.	5,00 m³/h	750 Hf x m³	25 Kg	16x65	4.196,17
DCI175	175 L.	7,00 m³/h	1.050 Hf x m³	35 Kg	18x65	4.488,54
DCI225	225 L.	9,00 m³/h	1.350 Hf x m³	45 Kg	21x62	4.735,03
DCI300	300 L.	12,00 m³/h	1.800 Hf x m³	60 Kg	24x72	5.067,51
DCI350	350 L.	14,00 m³/h	2.100 Hf x m³	70 Kg	24x72	5.354,14
DCI550	550 L.	22,00 m³/h	3.300 Hf x m³	110 Kg	30x72	6.231,20
DCI650	650 L.	26,00 m³/h	3.900 Hf x m³	130 Kg	36x72	7.589,81
DCI750	750 L.	26,00 m³/h	4.500 Hf x m³	150 Kg	36x72	7.790,44

### DIMENSIONES DEL SISTEMA / SYSTEM DIMENSIONS

	BOTELLA		VÁLVULA	DEPÓSITO DE SAL		
	A	B	C	D	E	VOL. (L)
DCI125	410 mm	1.671 mm	216 mm	780 mm	1.010 mm	300 L
DCI175	465 mm	1.671 mm	216 mm	860 mm	1.290 mm	500 L
DCI225	550 mm	1.910 mm	216 mm	860 mm	1.290 mm	500 L
DCI300	615 mm	1.650 mm	216 mm	860 mm	1.290 mm	500 L
DCI350	615 mm	1.650 mm	216 mm	1.180 mm	1.340 mm	1.000 L
DCI550	780 mm	2.150 mm	216 mm	1.180 mm	1.340 mm	1.000 L
DCI650	918 mm	2.260 mm	216 mm	1.600 mm	1.150 mm	1.500 L
DCI750	918 mm	2.260 mm	216 mm	1.600 mm	1.150 mm	1.500 L



## Descalcificadores industriales / Industrial water softener Clack CI dúplex de 2" / Duplex Clack CI with 2"

Clack™

### Datos generales del descalcificador:

- Botella de PRFV.
- Depósito de sal en PE.
- Resina catiónica fuerte monoesfera de uso alimentario.

### Water softener features:

- Pressure vessel of G.R.P.
- Brine tank in PE.
- Monosphere strong cationic resin for alimentary use.

### Datos técnicos de la válvula:

- Modelo de válvula: Clack CI.
- Fabricada en latón.
- Conexión 2".
- Rango de presiones de trabajo: 2 a 6 bares.
- Rango de temperaturas de trabajo: 4 °C a 35 °C.
- Alimentación eléctrica: 230 V-12 V. 50 Hz.
- Regeneración **co-corriente**.
- Caudal en continuo (caída de 1 bar): 26,10 m³/h.

### Valve features:

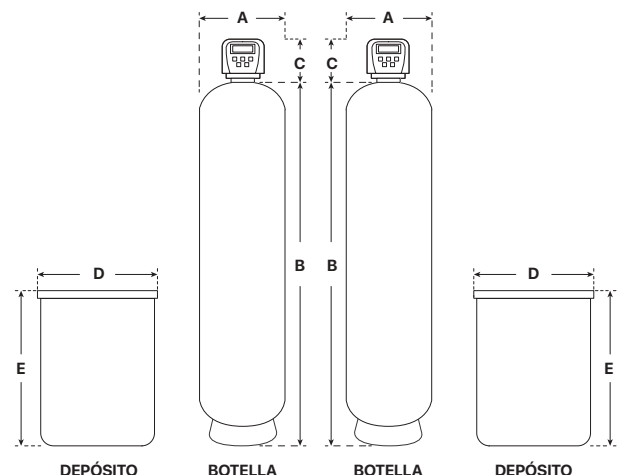
- Model valve: Clack CI.
- Made of brass.
- Connection: 2".
- Work pressure: 2 to 6 bar.
- Work temperature: 4 °C to 35 °C
- Power supply: 230V - 12V, 50Hz.
- **Downflow** regeneration.
- Flow rate in service (1bar drop): 26,10 m³/h



Ref.	Litros de resina Liters of resin	Caudal máx. Max. flow	Rendimiento Performance	Consumo de sal Salt consumption	Modelo Botella Vessel model	€/uni.
DCI2125	125x2 L.	5,00 m³/h	750 Hf x m³	25 Kg	16x65	8.996,90
DCI2175	175x2 L.	7,00 m³/h	1.050 Hf x m³	35 Kg	18x65	10.026,11
DCI2225	225x2 L.	9,00 m³/h	1.350 Hf x m³	45 Kg	21x62	10.837,03
DCI2300	300x2 L.	12,00 m³/h	1.800 Hf x m³	60 Kg	24x72	11.966,77
DCI2350	350x2 L.	14,00 m³/h	2.100 Hf x m³	70 Kg	24x72	12.694,36
DCI2550	550x2 L.	22,00 m³/h	3.300 Hf x m³	110 Kg	30x72	14.787,16
DCI2650	650x2 L.	26,00 m³/h	3.900 Hf x m³	130 Kg	36x72	18.619,54
DCI2750	750x2 L.	26,00 m³/h	4.500 Hf x m³	150 Kg	36x72	19.386,80

### DIMENSIONES DEL SISTEMA / SYSTEM DIMENSIONS

	BOTELLA		VÁLVULA	DEPÓSITO DE SAL		
	A	B	C	D	E	VOL. (L)
DCI2125	410 mm	1.671 mm	216 mm	780 mm	1.010 mm	300 L
DCI2175	465 mm	1.671 mm	216 mm	860 mm	1.290 mm	500 L
DCI2225	550 mm	1.910 mm	216 mm	860 mm	1.290 mm	500 L
DCI2300	615 mm	1.650 mm	216 mm	860 mm	1.290 mm	500 L
DCI2350	615 mm	1.650 mm	216 mm	1.180 mm	1.340 mm	1.000 L
DCI2550	780 mm	2.150 mm	216 mm	1.180 mm	1.340 mm	1.000 L
DCI2650	918 mm	2.260 mm	216 mm	1.600 mm	1.150 mm	1.500 L
DCI2750	918 mm	2.260 mm	216 mm	1.600 mm	1.150 mm	1.500 L



## Descalcificadores industriales / Industrial water softener Hydro mecánica de 1" / Mechanic Hydro with 1"

# Hydro

válvulas

### Datos generales del descalcificador:

- Botella de PRFV.
- Depósito de sal en PE.
- Resina catiónica fuerte monoesfera de uso alimentario.

### Water softener features:

- Pressure vessel of G.R.P.
- Brine tank in PE.
- Monosphere strong cationic resin for alimentary use.

### Datos técnicos de la válvula:

- Modelo de válvula: Hydro mecánica.
- Fabricada en noryl.
- Conexión 1".
- Rango de presiones de trabajo: 2 a 6 bares.
- Rango de temperaturas de trabajo: 4 °C a 35 °C.
- Alimentación eléctrica: 230 V-12 V. 50 Hz.
- Regeneración **co-corriente**.
- Caudal en continuo (caída de 1 bar): 4,40 m³/h.

### Valve features:

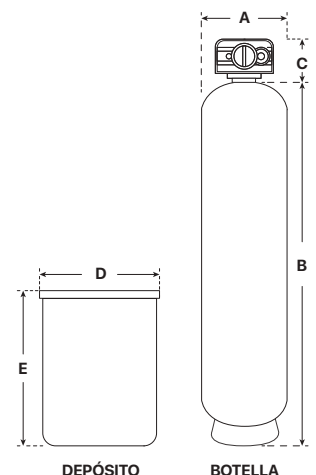
- Model valve: Mechanical Hydro.
- Made of noryl.
- Connection: 1".
- Work pressure: 2 to 6 bar.
- Work temperature: 4 °C to 35 °C
- Power supply: 230V - 12V, 50Hz.
- **Downflow** regeneration.
- Flow rate in service (1bar drop): 4,40 m³/h



Ref.	Litros de resina Liters of resin	Caudal máx. Max. flow	Rendimiento Performance	Consumo de sal Salt consumption	Modelo Botella Vessel model	€/uni.
HM0030	25 L.	1,00 m³/h	150 Hf x m³	5 Kg	10x35	503,31
HM0040	40 L.	1,60 m³/h	240 Hf x m³	8 Kg	10x54	567,52
HM0060	50 L.	2,00 m³/h	300 Hf x m³	10 Kg	12x52	675,28
HM0070	75 L.	3,00 m³/h	450 Hf x m³	15 Kg	13x54	762,42
HM0100	100 L.	4,00 m³/h	600 Hf x m³	20 Kg	14x65	999,74

### DIMENSIONES DEL SISTEMA / SYSTEM DIMENSIONS

	BOTELLA		VÁLVULA	DEPÓSITO DE SAL		
	A	B	C	D	E	VOL. (L)
HM0030	268 mm	893 mm	200 mm	332 mm	880 mm	70 L
HM0040	268 mm	1.381 mm	200 mm	382 mm	880 mm	100 L
HM0060	315 mm	1.338 mm	200 mm	580 mm	904 mm	140 L
HM0070	349 mm	1.398 mm	200 mm	580 mm	904 mm	140 L
HM0100	366 mm	1.674 mm	200 mm	660 mm	995 mm	200 L



## Descalcificadores industriales / Industrial water softener Hydro digital de 1" / Digital Hydro with 1"

# Hydro

válvulas

### Datos generales del descalcificador:

- Botella de PRFV.
- Depósito de sal en PE.
- Resina catiónica fuerte monoesfera de uso alimentario.

### Water softener features:

- Pressure vessel of G.R.P.
- Brine tank in PE.
- Monosphere strong cationic resin for alimentary use.

### Datos técnicos de la válvula:

- Modelo de válvula: Hydro digital.
- Fabricada en noryl.
- Conexión 1".
- Rango de presiones de trabajo: 2 a 6 bares.
- Rango de temperaturas de trabajo: 4 °C a 35 °C.
- Alimentación eléctrica: 230 V-12 V. 50 Hz.
- Regeneración **co-corriente**.
- Caudal en continuo (caída de 1 bar): 4,40 m³/h.

### Valve features:

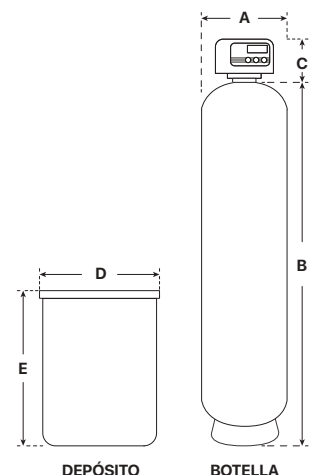
- Model valve: Digital Hydro.
- Made of noryl.
- Connection: 1".
- Work pressure: 2 to 6 bar.
- Work temperature: 4 °C to 35 °C
- Power supply: 230V - 12V, 50Hz.
- **Downflow** regeneration.
- Flow rate in service (1bar drop): 4,40 m³/h



Ref.	Litros de resina Liters of resin	Caudal máx. Max. flow	Rendimiento Performance	Consumo de sal Salt consumption	Modelo Botella Vessel model	€/uni.
HE0030	25 L.	1,00 m³/h	150 Hf x m³	5 Kg	10x35	598,47
HE0040	40 L.	1,60 m³/h	240 Hf x m³	8 Kg	10x54	662,68
HE0060	50 L.	2,00 m³/h	300 Hf x m³	10 Kg	12x52	770,44
HE0070	75 L.	3,00 m³/h	450 Hf x m³	15 Kg	13x54	853,00
HE0100	100 L.	4,00 m³/h	600 Hf x m³	20 Kg	14x65	1.090,32

### DIMENSIONES DEL SISTEMA / SYSTEM DIMENSIONS

	BOTELLA		VÁLVULA	DEPÓSITO DE SAL		
	A	B	C	D	E	VOL. (L)
HE0030	268 mm	893 mm	200 mm	332 mm	880 mm	70 L
HE0040	268 mm	1.381 mm	200 mm	382 mm	880 mm	100 L
HE0060	315 mm	1.338 mm	200 mm	580 mm	904 mm	140 L
HE0070	349 mm	1.398 mm	200 mm	580 mm	904 mm	140 L
HE0100	366 mm	1.674 mm	200 mm	660 mm	995 mm	200 L



## Descalcificadores industriales / Industrial water softener Serie Pro Flow Simplex de 1" / Pro Flow Simplex 1" Series

### Datos técnicos del sistema:

- Equipos descalcificadores de 2 cuerpos formados por programador de **regeneración por volumen**.
- Posibilidades de programación por:
  - Volumen directo (regeneración instantánea).
  - Regeneración retardada (hora de regeneración deseada).
  - Reservas fijas o variables (en función del consumo).
- Check list histórico de volumen de agua suministrada, número de regeneraciones realizadas, media de consumo, días en servicio.
- Tensión eléctrica 24V (incluye transformador).
- Botella poliéster reforzado con fibra de vidrio.
- Resina de alto poder de intercambio. Calidad alimentaria.
- Depósito de polietileno con falso fondo y válvula de salmuera.
- Presión mínima - máxima de trabajo: 1,8 - 8,3 bar.
- Temperatura máxima de trabajo: 48 °C.
- Conexión entrada-salida: 1"**.
- Bypass durante la regeneración.

### Technical data of the system:

- 2-body water softening equipment formed by volume **regeneration programmer**.
- Possibilities of programming by:
  - Direct volume (instantaneous regeneration).
  - Delayed regeneration (desired regeneration time).
  - Fixed or variable reserves (depending on consumption).
- Historical check list of volume of water supplied, number of regenerations carried out, average consumption, days in service.
- Electrical voltage 24V (including transformer).
- Glass fiber reinforced polyester bottle.
- High exchange power resin. Food quality.
- Polyethylene tank with false bottom and brine valve.
- Minimum / maximum working pressure: 1.8 - 8.3 bar.
- Maximum working temperature: 48 °C.
- Inlet-outlet connection: 1"**.
- Bypass during regeneration.



erie water treatment



Made in Belgium

Ref.	Litros de resina Liters of resin	Caudal continuo Continuous flow	Rendimiento Performance	Ciclo entre reg. / Cycle between reg.			Consumo de sal Salt consumption	Dimensiones (A x B x C) Dimensions (A x B x C)	€/uni.
				30°	40°	50°			
DS0050	50 L.	3,00 m³/h	275 Hf x m³	9,20 m³	6,90 m³	5,50 m³	7,50 Kg	85 x 140 x 54	1.311,10
DS0075	75 L.	4,50 m³/h	413 Hf x m³	13,80 m³	10,30 m³	8,20 m³	11,30 Kg	88 x 156 x 54	1.415,11
DS0100	100 L.	6,00 m³/h	550 Hf x m³	18,30 m³	13,80 m³	11,00 m³	15,00 Kg	106 x 184 x 69	1.771,51
DS0150	150 L.	6,00 m³/h	825 Hf x m³	27,50 m³	20,60 m³	16,50 m³	22,50 Kg	109 x 184 x 69	2.207,38

\*Serie 2400 VS - Automática volumétrica.

\*2400 VS Series - Volumetric Automatic.

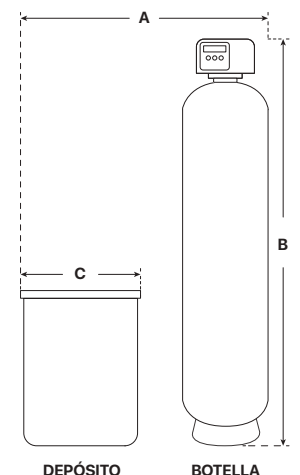


2400VS



## Complementos / Complements

Ref.	Descripción / Description	€/uni.
DA7730	Anulación by-pass para modelos 2400VS (incluye electroválvula NA) By-pass override for 2400VS models (including solenoid valve NA)	70,11
BY1012	By-pass 72639 Cuerpo en noryl doble función: By-pass y mezclador de dureza (conexión directa) By-pass 72639 Noryl body double function: By-pass and hardness mixer (direct connection)	87,64





Descalcificadores industriales / Industrial water softener

Serie Pro Flow dúplex alterno de 1" / Pro Flow alternate duplex 1" Series

**Datos técnicos del sistema:**

- Equipos descalcificadores de funcionamiento en alternancia compuestos por:
  - Conjunto de 2 válvulas volumétricas dúplex de configuración en alternancia.
  - Doble posibilidad de programación de tiempos (por columna).
  - Check list histórico de volumen de agua suministrada, número de regeneraciones realizadas, media de consumo, días de servicio.
- Tensión eléctrica 24V (incluye transformador).
- 2 botellas poliéster reforzado con fibra vidrio.
- Resina de alto poder de intercambio. Calidad alimentaria.
- 2 depósitos de polietileno con falso fondo y válvula de salmuera.
- 2 electroválvulas (NA) de anulación de by-pass (una por válvula).
- Accesorios de interconexión en PVC.
- Presión mínima - máxima de trabajo: 1,8 - 8,3 bar.
- Temperatura máxima de trabajo: 48 °C.
- **Conexión entrada / salida: 1".**

**Technical data of the system:**

- Alternating operation water softening equipment consisting of:
  - Set of 2 duplex volumetric valves with alternating configuration.
  - Double time programming possibility (per column).
  - Historical check list of volume of water supplied, number of regenerations carried out, average consumption, days in service, days in service.
- Electrical voltage 24V (including transformer).
- 2 bottles in fiberglass reinforced polyester.
- High exchange power resin. Food quality.
- 2 polyester tanks with false bottom and brine valve.
- 2 solenoid valves (NA) for by-pass override (one per valve).
- PVC interconnection fittings.
- Minimum / maximum working pressure: 1.8 - 8.3 bar.
- Maximum working temperature: 48 °C.
- **Inlet-outlet connection: 1".**



erie water treatment



Made in Belgium



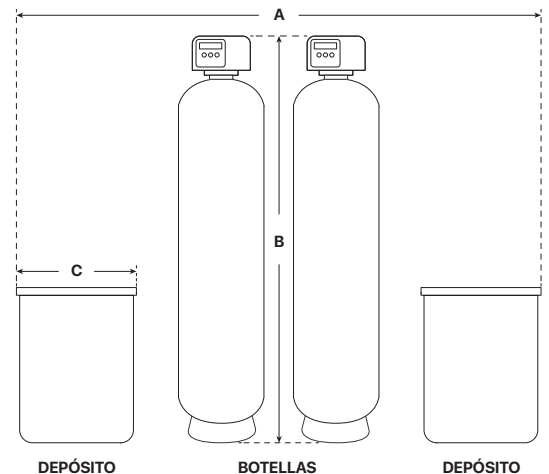
Ref.	Litros de resina Liters of resin	Caudal continuo Continuous flow	Rendimiento Performance	Ciclo entre reg. / Cycle between reg.			Consumo de sal Salt consumption	Dimensiones (A x B x C) Dimensions (A x B x C)	€/uni.
				30°	40°	50°			
DDA050	50x2 L.	3,00 m³/h	275 Hf x m³	9,20 m³	6,90 m³	5,50 m³	7,50 Kg	170 x 139 x 54	2.949,41
DDA075	75x2 L.	4,50 m³/h	413 Hf x m³	13,80 m³	10,30 m³	8,20 m³	11,30 Kg	175 x 156 x 54	3.157,40
DDA100	100x2 L.	6,00 m³/h	550 Hf x m³	18,30 m³	13,80 m³	11,00 m³	15,00 Kg	209 x 184 x 68	3.870,22
DDA150	150x2 L.	6,00 m³/h	825 Hf x m³	27,50 m³	20,60 m³	16,50 m³	22,50 Kg	220 x 184 x 69	4.744,28

\*Serie 2400 VS - Automática volumétrica.

\*2400 VS Series - Volumetric Automatic.



2400VS-ALT



Descalcificadores industriales / Industrial water softener

Serie Pro Flow Dúplex paralelo de 1" / Duplex Pro Flow parallel 1" Series

### Descripción del sistema:

Equipos descalcificadores de funcionamiento en paralelo. Alto caudal de servicio por simultaneidad de varias columnas. Disponibilidad permanente de agua tratada al estar, como mínimo una columna en servicio. Posibilidad de añadir ulteriormente una columna suplementaria a la configuración en paralelo existente.

### Description of the system:

Parallel operation softening equipment. High service flow by simultaneous operation of several columns. Permanent availability of treated water when at least one column is in service. Possibility of adding an additional column to the existing parallel configuration.

### Datos técnicos del sistema:

- 2 cuerpos formados por:
  - Válvulas **volumétricas electrónicas de configuración en paralelo**.
  - Check list histórico de volumen de agua suministrada, número de regeneraciones realizadas, media de consumo, días de servicio.
- Tensión eléctrica 24V (incluye transformador).
- 2 botellas poliéster reforzado con fibra vidrio.
- Resina de alto poder de intercambio. Calidad alimentaria.
- 2 depósitos de polietileno con falso fondo y válvula de salmuera.
- 2 electroválvulas (NA) de anulación de by-pass (una por válvula).
- Accesorios de interconexión en PVC.
- **Conexión entrada / salida conector: 1 1/2"**.

### Technical data of the system:

- 2 bodies formed by:
  - **Electronic volumetric valves in parallel configuration**.
  - Historical check list of volume of water supplied, number of regenerations carried out, average consumption, days in service, days in service.
- Electrical voltage 24V (including transformer).
- 2 bottles in fiberglass reinforced polyester.
- High exchange power resin. Food quality.
- 2 polyester tanks with false bottom and brine valve.
- 2 solenoid valves (NA) for by-pass override (one per valve).
- PVC interconnection fittings.
- **Inlet-outlet connection connector: 1 1/2"**.



erie water  
treatment

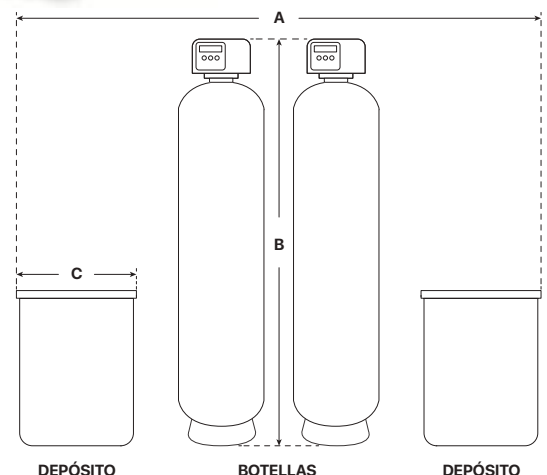


Made in Belgium

Ref.	Litros de resina Liters of resin	Caudal continuo Continuous flow	Rendimiento Performance	Ciclo entre reg. / Cycle between reg.			Consumo de sal Salt consumption	Dimensiones (A x B x C) Dimensions (A x B x C)	€/uni.
				30°	40°	50°			
DDP050	50x2 L.	6/3 m³/h	550 Hf x m³	18,30 m³	13,70 m³	11,00 m³	7,50 Kg	170 x 139 x 54	3.046,40
DDP075	75x2 L.	9/4,50 m³/h	825 Hf x m³	27,50 m³	20,60 m³	16,50 m³	11,30 Kg	175 x 156 x 54	3.254,39
DDP100	100x2 L.	12/6,00 m³/h	1.100 Hf x m³	36,60 m³	27,50 m³	22,00 m³	15,00 Kg	209 x 184 x 68	3.967,21
DDP150	150x2 L.	12/6,00 m³/h	1.650 Hf x m³	55,00 m³	41,20 m³	33,00 m³	22,50 Kg	220 x 184 x 69	4.841,27



2400VS-PAR



Accesorios de la serie Fleck / Fleck series accessories

## Válvula Fleck TWIN 9100/1600 SXT / Fleck TWIN 9100/1600 SXT valve



Ref.	Descripción / Description	Caudal max. / Max. flow	€/uni.
DA1048	Válvula Fleck TWIN 9100/1600 SXT de 1" (noryl) Fleck TWIN 9100/1600 SXT 1" valve (noryl)	4,50 m³/h	1.061,65

\*Incluye yocke y crepina superior.  
\*Yocke and top distributor included.



## Válvula Fleck TWIN 9000/1600 / Fleck TWIN 9000/1600 valve

Ref.	Descripción / Description	Caudal max. / Max. flow	€/uni.
DA1126	Válvula Fleck TWIN 9000/1600 de 1" (latón) · 40 m³ Fleck TWIN 9000/1600 1" valve (brass) · 40m³	4,70 m³/h	1.389,22

\*Incluye yocke y crepina superior.  
\*Yocke and top distributor included.



## Válvula Fleck TWIN 9000/1600 SXT / Fleck TWIN 9000/1600 SXT valve

Ref.	Descripción / Description	Caudal max. / Max. flow	€/uni.
DA1066	Válvula Fleck TWIN 9000/1600 SXT de 1" (latón) Fleck TWIN 9000/1600 SXT 1" valve (brass)	4,70 m³/h	1.352,86

\*Incluye yocke y crepina superior.  
\*Yocke and top distributor included.



## Válvula Fleck TWIN 9500/1700 SE / Fleck TWIN 9500/1700 SE valve

Ref.	Descripción / Description	Caudal max. / Max. flow	€/uni.
DA1056	Válvula Fleck TWIN 9500/1700 SE de 1½" (latón) Fleck TWIN 9500/1700 SE 1½" valve (brass)	8,40 m³/h	4.001,28

\*Incluye yocke y crepina superior.  
\*Yocke and top distributor included.



## By-pass / By-pass

Ref.	Descripción / Description	€/uni.
BY1000	By-pass para válvulas Fleck 1" By-pass for Fleck valves 1"	59,61



## Yocke / Yocke

Ref.	Descripción / Description	€/uni.
RO2061	Yocke (noryl) de 1" hembra para válvulas Fleck 5000 / 5600 / 2510 / 9000 / 9100 Noryl yoke 1" Female for Fleck 5000 / 5600 / 2510 / 9000 / 9100	21,67



## Kit juntas y separadores pistón / Seals and separator piston kit

Ref.	Descripción / Description	Válvula / Valve	€/uni.
DA9003	Kit juntas y separadores pistón Seals and separator piston kit	Fleck TWIN 9000 / TWIN 9100	155,93
DA9505	Kit juntas y separadores pistón superior Seals and separator top piston kit	Fleck TWIN 9500	173,12
DA9504	Kit juntas y separadores pistón inferior Seals and separator bottom piston kit	Fleck TWIN 9500	214,40



Accesorios de la serie Fleck / Fleck series accessories

## Pistones / Pistons



Ref.	Descripción / Description	Válvula / Valve	€/uni.
DA9001	Pistón superior Top piston	Fleck TWIN 9000 / 9100	94,02
DA9002	Pistón inferior Bottom piston	Fleck TWIN 9000 / 9100	157,07
DA9502	Pistón superior Top piston	Fleck TWIN 9500	194,91
DA9503	Pistón inferior Bottom piston	Fleck TWIN 9500	317,57
DA1171	Pistón de sal Salt piston	Fleck 5000 / 5600 / TWIN 9000	30,95



## Kit juntas y separadores pistón / Seals and separator piston kit

Ref.	Descripción / Description	Válvula / Valve	€/uni.
DA9003	Kit juntas y separadores pistón Seals and separator piston kit	Fleck TWIN 9000 / TWIN 9100	155,93
DA9505	Kit juntas y separadores pistón superior Seals and separator top piston kit	Fleck TWIN 9500	173,12
DA9504	Kit juntas y separadores pistón inferior Seals and separator bottom piston kit	Fleck TWIN 9500	214,40



## Motor pistón / Engine piston

Ref.	Descripción / Description	€/uni.
DA1160	Motor pistón para válvulas Fleck TWIN 9000 / 9100 / 9500 Engine piston for Fleck TWIN 9000 / 9100 / 9500 valve	209,81

## Contadores / Meters

Ref.	Descripción / Description	€/uni.
DA1069	Contador válvulas 1" Hydro mecánica / Fleck mecánicas hasta 8 m³ Mechanic Hydro / Fleck mechanical 1" valves counters up to 8 m³	163,95
DA1165	Contador Fleck 9000 / 9100 TWIN de 1" mecánica · 40 m³ Mechanical meter Fleck 9000 / 9100 TWIN 1" · 40 m³	236,17
DA1189	Contador Fleck 9000 / 9100 TWIN de 1" mecánica · 8 m³ Mechanical meter Fleck 9000 / 9100 TWIN 1" · 8 m³	246,50
DA5606	Contador válvulas Hydro digital / Fleck 5600 SXT Fleck 5600 SXT / digital Hydro counter valve	163,95



## Otros accesorios / Other accessories

Ref.	Descripción / Description	€/uni.
DA5609	Transformador para válvula Fleck 5600 / Fleck TWIN 9000 / 9500 Transformer for Fleck 5600 / Fleck TWIN 9000 / Fleck TWIN 9500 valve	34,39
DA1019	Microinterruptor válvulas Fleck Microswitch Fleck valves	12,62
DA1092	Motor de 24Vac/50Hz · 3W para válvula Fleck 5600 electrónica SE-SXT Engine 24VAC/50Hz - 3W for electronic Fleck 5600 SE-SXT valve	67,64



## Accesorios de la serie TM / TM series accessories Válvulas TM / TM valves

TM  
válvulas

Ref.	Descripción / Description	Caudal max. / Max. flow	€/uni.
DA6901	Válvula TM69 contracorriente de ¾" (noryl) TM69 upflow ¾" valve (noryl)	2,00 m³/h	256,82
DA6902	Válvula TM69 LED contracorriente de ¾" (noryl) LED TM69 upflow ¾" valve (noryl)	2,00 m³/h	183,44
DA6803	Válvula TM68 contracorriente de 1" (noryl) TM68 upflow 1" valve (noryl)	4,50 m³/h	315,29
DA6807	Válvula TM74 de 2" (noryl) TM74 2" valve (noryl)	10,00 m³/h	737,19
DA6815	Válvula TM77 de 2" (noryl) TM77 2" valve (noryl)	18,00 m³/h	1.389,55
DA6822	Válvula TM92 de 1" (noryl) TM92 1" valve (noryl)	5,00 m³/h	424,21
DA6823	Válvula TWIN TM73 de 1" (noryl) TWIN TM73 1" valve (noryl)	3,50 m³/h	653,50
DA6825	Válvula TWIN TM88 de 1½" (noryl) TWIN TM88 1½" valve (noryl)	10,00 m³/h	1.717,46
DA6826	Válvula TM96 de DN80 (noryl) TM96 DN80 valve (noryl)	50,00 m³/h	3.783,44
DA6824	Válvula motorizada 3 vías MAV TM80 de 2" MAV TM80 3 ways 2" valve	20,00 m³/h	642,03
ST3263	Cuadro eléctrico alternancia eq. paralelo válvulas TM (sin electroválvula) Electric panel alternating parallel valve equipment TM (without solenoid valve)		730,32

\*By-Pass incluido.

\*By-pass included.



## Transformador TM / TM transformer

Ref.	Descripción / Description	€/uni.
DA6801	Transformador para válvula TM68 Transformer for TM68 valve	17,43



## Kit de conectores / Connectors kit

Ref.	Descripción / Description	€/uni.
DA6804	Kit de conectores contador para TM68 Connectors kit - Meter for TM68	20,63



## Accesorios TM / TM accessories

Ref.	Descripción / Description	€/uni.
DA7722	Electroválvula para válvula TM77 Electrovalve for TM77 valve	67,64
DA6828	Cuadro con conexiones eléctricas para válvula TM80 Box with electrical connections for valve TM80	74,53



## Motor TM68 / TM68 engine

Ref.	Descripción / Description	€/uni.
DA6808	Motor para válvula TM68 Engine for TM68 valve	38,98





Accesorios de la serie TM / TM series accessories

## Placa base / Motherboard

TM  
válvulas

Ref.	Descripción / Description	€/uni.
DA6812	Placa base para válvula TM65 / TM68 Motherboard for TM65 / TM68 valve	47,01



## Display / Display

Ref.	Descripción / Description	€/uni.
DA6813	Display para válvula TM65 / TM68 Display for TM65 / TM68 valve	56,18



## By-pass / By-pass

Ref.	Descripción / Description	€/uni.
BY1005	By-Pass para válvula TM68 By-pass for TM68 valve	43,57
BY1009	By-Pass para válvula TM65 / TM69 By-pass for TM65 / TM69 valve	38,98



## Transmisiones e inyectores / Transmissions & injectors

Ref.	Descripción / Description	€/uni.
DA6809	Transmisiones y engranajes para válvula TM68 Transmissions and gears for TM68 valve	29,81
DA6810	Conjunto de inyectores BLFC/DLFC para válvula TM68 Set of injectors BLFC/DLFC for TM68 valve	15,59

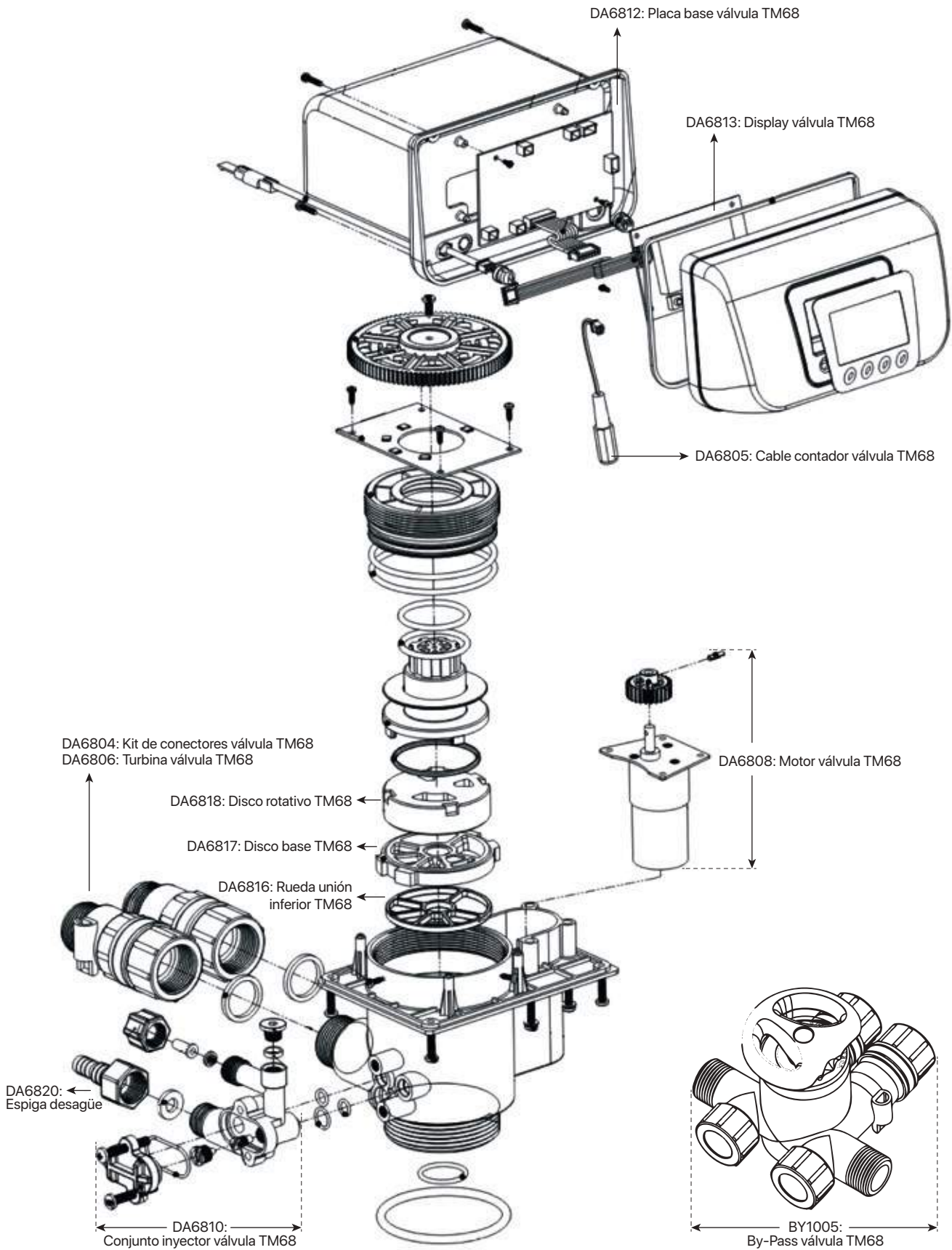
## Espiga desagüe / Drain stem

Ref.	Descripción / Description	€/uni.
DA6820	Espiga desagüe para válvula TM68 / TM69 Drain stem for TM68 / TM69 valve	2,87

\*Para más información sobre otros modelos de válvulas de la serie TM o accesorios, consulte con nuestro departamento comercial.

TM  
válvulas

## DESPIECE DE UNA VÁLVULA TM:



## Accesorios para descalcificadores / Accessories for water softeners Medidor de dureza en continuo / Continuous hardness meter

Ref.	Descripción / Description	€/uni.
MD0001	Equipo medidor dureza automático en continuo Automatic continuous hardness measuring equipment	2.021,27

### Datos del producto:

- Monitorea la dureza del agua en la salida de los equipos de descalcificación de forma automática.
- El equipo permite enviar una señal cuando se supera el valor de dureza establecido. Se puede emplear como:
- Señal de regeneración para válvulas descalcificadoras.
- Señal de comunicación con microcontrolador.
- Señal para control de apertura y cierre de electroválvula.
- Apto para válvulas TM 1" y 2".

### Datos técnicos:

- Conexión entrada: 6 mm neumática.
- Conexión salida: 8 mm neumática.
- Rango de presiones de trabajo: 0.5 a 4 bares.
- Rango de temperaturas de trabajo: 5 °C a 45 °C.
- Se requiere punto de desagüe para drenaje del agua de lavados del equipo.
- Muestreos de forma discreta.
- Alimentación eléctrica 110-230V 50-60Hz.
- Turbidez agua entrada < 1 NTU.
- Salida señal regeneración: DC5V.
- Medidor de flujo con turbina:
  - Entrada: Hembra rosca.
  - Salida: Macho rosca.

### Tipos de instalación:

- Calderas de vapor.
- Torres de refrigeración.
- Sistemas de intercambios de calor.
- Producción de ACS.
- Condensadores evaporativos.
- Sistemas de lavado y abrillantado.

### Product data:

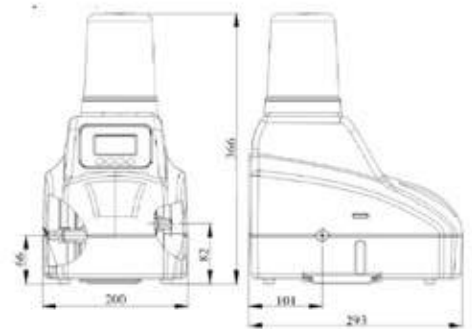
- Monitors the water hardness at the outlet of the water softening equipment of automatic form.
- The equipment allows to send a signal when the hardness value is exceeded established. Can be used as:
- Regeneration signal for valves water softeners.
- Communication signal with microcontroller.
- Signal to control the opening and closing of the electrovalve.
- Suitable for TM 1" and 2" valves.

### Technical data:

- Inlet connection: 6 mm pneumatic.
- Outlet connection: 8 mm pneumatic.
- Working pressure range: 0.5 to 4 bar.
- Working temperature range: 5 °C to 45 °C.
- Drainage point is required for draining water from washing the equipment.
- Discreet sampling.
- Power supply 110-230V 50-60Hz.
- Input water turbidity < 1 NTU.
- Regeneration signal output: DC5V.
- Flow meter with turbine:
  - Inlet: Female Thread.
  - Outlet: Male Thread.

### Installation types:

- Steam boilers.
- Cooling towers.
- Heat exchange systems.
- DHW production.
- Evaporative condensers.
- Washing and polishing systems.



Ref.	Descripción / Description	€/uni.
RMD001	Reactivo medidor dureza 0.03 mmol/L Hardness measuring reagent 0.03 mmol/L	107,77

### Datos del producto:

- Rangos de medición (ΔHF): 1°HF.
- Reactivo consumible (500 ml).
- Vida útil: 800 muestreos.

### Product data:

- Measuring ranges (ΔHF): 1HF.
- Consumable reagent (500 ml).
- Lifetime: 800 samples.



Accesorios de la serie Autotrol / Autotrol accessories

Válvulas Autotrol 255 / 255 Autotrol valves



Ref.	Descripción / Description	Caudal max. / Max. flow	€/uni.
DA1012	Válvula Autotrol 255 / 760 Logix de 1" (noryl) Autotrol 255 / 760 Logix valve 1" (noryl)	3,75 m³/h	423,06



Transformador / Transformer

Ref.	Descripción / Description	€/uni.
DA1014	Transformador para válvula Autotrol 255 / 760 Logix Transformer for Autotrol 255 / 760 Logix valve	57,20



Yocke y juego de conectores / Yocke and connectors kit

Ref.	Descripción / Description	€/uni.
DA1077	Yocke noryl de 1" macho para válvula Autotrol 255 / 760 Logix Noryl yocke male 1" for Autotrol 255 / 760 Logix	26,37
DA1074	Kit de juntas yocke para válvula Autotrol 255 / 760 + tornillos Joints yocke kit for Autotrol 255 / 760 Logix + screws	14,33



Contador / Meter

Ref.	Descripción / Description	€/uni.
DA1036	Contador para válvula Autotrol 255 / 760 Logix Meter for Autotrol 255 / 760 Logix valve	67,87



Foto célula / Photocell

Ref.	Descripción / Description	€/uni.
DA1044	Fotocélula GE para válvula Autotrol 255 / 760 Logix Photocell GE for Autotrol 255 / 760 Logix	30,95



Controlador / Controller

Ref.	Descripción / Description	€/uni.
DA1033	Panel de control para válvula Autotrol 255 / 760 Logix Control panel for Autotrol 255 / 760 Logix valve	293,50



Base anti-aire / Anti-air base

Ref.	Descripción / Description	€/uni.
DA1076	Base anti-aire para válvula Autotrol 255 / 760 Logix Anti-air base for Autotrol 255 / 760 Logix valve	24,08



Motores / Engines

Ref.	Descripción / Description	€/uni.
DA1047	Motor 12V / 50 Hz para válvula Autotrol 255 / 440 Logix Engine 12 V / 50 Hz for Autotrol 255 / 440 Logix valve	112,36



## Accesorios de la serie Autotrol / Autotrol accessories By-pass y kit de juntas / By-Pass and o-rings kit



Ref.	Descripción / Description	€/uni.
BY1001	By-Pass noryl de 1" para válvula Autotrol 255 / 760 Logix By-Pass noryl 1" for Autotrol 255 / 760 Logix valve	59,61
DA1068	Kit de juntas para By-pass de la válvula Autotrol 255 / 760 Logix By-pass o-rings kit for Autotrol 255 / 760 Logix valve	14,90
DA1080	Kit 3 juntas de cuerpo para válvula Autotrol 255 / 760 Logix 3 o-rings kit for Autotrol 255 / 760 Logix valve	16,05
DA1038	Junta cuello de la válvula Autotrol 255 Neck o-ring for valve Autotrol 255	2,87



## Árbol de levas / Camshaft

Ref.	Descripción / Description	€/uni.
DAA2551	Árbol de levas 255 estándar 1 pieza Camshaft 255 standard 1 piece	24,08
DAA2552	Árbol de levas 255 estándar segmentado Camshaft 255 standard segmented	29,81

## Microinterruptor / Microswitch

Ref.	Descripción / Description	€/uni.
DA1112	Kit microinterruptor para válvulas Autotrol Microswitch for Autotrol valves	84,84



## Otros accesorios / Other accessories

Ref.	Descripción / Description	€/uni.
DA1143	Parte superior del cuerpo de la válvula Autotrol 255 Top of Autotrol 255 valve	141,02
DA1167	Base conexión rosca válvula Autotrol Logix 255 Screwed bottom connection of Autotrol Logic 255 valve	138,73

## Clapetas y kits / Kits and clappers

Ref.	Descripción / Description	€/uni.
DAM2551	Muelle clapeta para válvula Autotrol 255 Spring clapper for Autotrol 255 valve	1,96
DA1050	Juego de clapetas para válvula Autotrol 255 Clapper set for Autotrol 255 valve	52,74
DA1093	Conjunto muelle clapetas para válvula Autotrol 255 Spring clapper set for Autotrol 255 valve	27,52

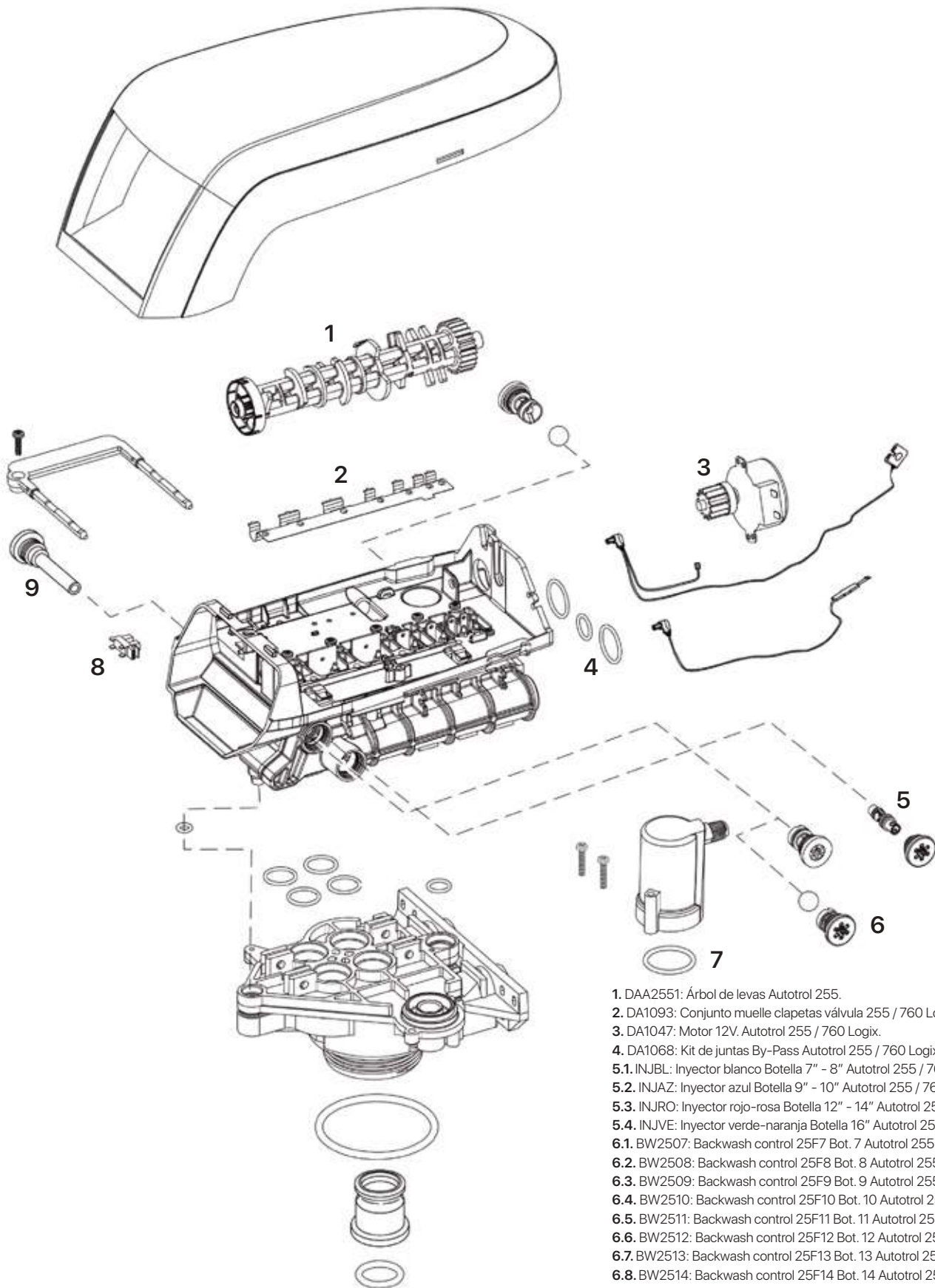




\*Para más información sobre otros modelos de válvulas de la serie Autotrol o accesorios, consulte con nuestro departamento comercial.



## DESPIECE DE UNA VÁLVULA AUTOTROL 255/760 LOGIX:



1. DAA2551: Árbol de levas Autotrol 255.
2. DA1093: Conjunto muelle clapetas válvula 255 / 760 Logix.
3. DA1047: Motor 12V. Autotrol 255 / 760 Logix.
4. DA1068: Kit de juntas By-Pass Autotrol 255 / 760 Logix.
- 5.1. INJBL: Inyector blanco Botella 7" - 8" Autotrol 255 / 760 Logix.
- 5.2. INJAZ: Inyector azul Botella 9" - 10" Autotrol 255 / 760 Logix.
- 5.3. INJRO: Inyector rojo-rosa Botella 12" - 14" Autotrol 255 / 760 Logix.
- 5.4. INJVE: Inyector verde-naranja Botella 16" Autotrol 255 / 760 Logix.
- 6.1. BW2507: Backwash control 25F7 Bot. 7 Autotrol 255 / 760 Logix.
- 6.2. BW2508: Backwash control 25F8 Bot. 8 Autotrol 255 / 760 Logix.
- 6.3. BW2509: Backwash control 25F9 Bot. 9 Autotrol 255 / 760 Logix.
- 6.4. BW2510: Backwash control 25F10 Bot. 10 Autotrol 255 / 760 Logix.
- 6.5. BW2511: Backwash control 25F11 Bot. 11 Autotrol 255 / 760 Logix.
- 6.6. BW2512: Backwash control 25F12 Bot. 12 Autotrol 255 / 760 Logix.
- 6.7. BW2513: Backwash control 25F13 Bot. 13 Autotrol 255 / 760 Logix.
- 6.8. BW2514: Backwash control 25F14 Bot. 14 Autotrol 255 / 760 Logix.
7. DA1076: Base anti-aire válvula Autotrol 255 / 760 Logix.
8. DA1044: Foto célula GE válvula Autotrol 255 / 760 Logix.
9. DAF2551: Filtro válvula 255.

Accesorios de la serie Hydro / Hydro accessories

## Válvulas Hydro digital / Digital Hydro valves

Ref.	Descripción / Description	Caudal max. / Max. flow	€/uni.
DA1128	Válvula Hydro digital de 1" (noryl) Digital Hydro valve 1" (noryl)	4,40 m <sup>3</sup> /h	286,62
DA1136	Válvula Hydro volumétrica de 1½" (latón) Volumetric Hydro valve 1½" (brass)	11,60 m <sup>3</sup> /h	1.155,67

## Hydro

válvulas



## Válvula Hydro mecánica / Mechanic Hydro valves

Ref.	Descripción / Description	Caudal max. / Max. flow	€/uni.
DA1129	Válvula Hydro mecánica de 1" (noryl) - 8 m <sup>3</sup> Mechanic Hydro valve 1" (noryl)	4,50 m <sup>3</sup> /h	212,10

## By-pass Hydro / Hydro By-pass

Ref.	Descripción / Description	€/uni.
BY1010	By-pass para válvulas Hydro de 1" By-Pass for Hydro valves with 1"	26,37

## Kit juntas y separadores pistón / Seals and separator piston kit

Ref.	Descripción / Description	€/uni.
DA5608	Kit juntas y separadores pistón Seals and separator piston kit	40,12
DA5601	Pistón Hydro / Fleck 5600 (cocorriente) Piston Hydro / Fleck 5600 (Upflow)	67,64
JU5602	Junta cuello interno válvulas de 1" Hydro / Fleck 5600 Hydro / Fleck 5600 valve 1" inner neck gasket	2,53
DA1102	Junta cuello externo válvulas de 1" Hydro / Fleck 5600 Hydro / Fleck 5600 valve 1" external neck gasket	3,33



## Yocke / Yocke

Ref.	Descripción / Description	€/uni.
RO2061	Yocke (noryl) de 1" hembra para válvulas Fleck 5000 / 5600 / 2510 / 9000 / 9100 Noryl yoke 1" female for Fleck 5000 / 5600 / 2510 / 9000 / 9100	21,67



## Contadores / Meters

Ref.	Descripción / Description	€/uni.
DA5606	Contador válvulas Hydro digital / Fleck 5600 SXT Fleck 5600 SXT / digital Hydro counter valve	163,95
DA1069	Contador válvulas 1" Hydro mecánica / Fleck mecánicas hasta 8 m <sup>3</sup> Mechanic Hydro / Fleck mechanical 1" valves counters up to 8 m <sup>3</sup>	163,95
DA1165	Contador Fleck 5600 / 9000 / 9100 / Hydro mecánica de 1" · 40 m <sup>3</sup> Mechanical meter Fleck 5600 / 9000 / 9100 / Hydro 1" · 40 m <sup>3</sup>	236,17



## Motores / Engines

Ref.	Descripción / Description	€/uni.
DA1073	Motor reductor 220V / 50Hz válvulas Hydro digital / Fleck 5600 Geared motor 220V / 50Hz valves Hydro digital / Fleck 5600	67,64



Accesorios de la serie Siata / Siata accessories

## Válvulas Siata / Siata valves

# SIATA

Ref.	Descripción / Description	Caudal max. / Max. flow	€/uni.
DA1321	Válvula Siata 132A de 1" (noryl) Siata 132A valve 1" (noryl)	7,00 m³/h	249,93
DA1301	Válvula Siata 360 de 2" / 3" (noryl) Siata 360 valve 2" / 3" (noryl)	43,00 m³/h	2.579,62
DA1307	Válvula neumática de 1½" / 2" (noryl) Neumatic valve 1½" / 2" (noryl)	21,00 m³/h	142,17



## Bridas y programadores / Flange and programmers

Ref.	Descripción / Description	Caudal max. / Max. flow	€/uni.
DA1302	Brida de 63 mm para válvula Siata 360 Flange 63 mm for SIATA 360 valve	7,00 m³/h	146,75
DA1303	Brida de 75 mm para válvula Siata 360 Flange 75 mm for SIATA 360 valve	43,00 m³/h	146,75
DA1304	Brida de 90 mm para válvula Siata 360 Flange 90 mm for SIATA 360 valve	21,00 m³/h	146,75
DA1305	Programador SFE 2 pilotos Programmer SFE 2 LEDES		758,98
DA1306	Programador Aqua Cubic dúplex 5 pilotos Programmer Aqua Cubic duplex 5 LEDES		1.528,28



## Cañas de aspiración de salmuera / Brine valve

Ref.	Descripción / Description	€/uni.
DA1001	Caña de aspiración de salmuera 1600 para válvulas Fleck / TM / Clack Brine valve with connector 1600. Fleck / TM / Clack valves	8,70
DA1040	Caña de aspiración de salmuera 1600 con boya de seguridad Brine valve with connector 1600 with security float valves	14,90
DA1137	Caña de aspiración de salmuera 1600 con boya 1,16 m Brine valve with connector 1600 with float 1,16 m	23,39
DA1041	Caña de aspiración de salmuera 1700 para válvulas de 2" (conexión tubo DA1020) Brine valve with connector 1700 for 2" valves (pipe connection DA1020)	38,98
DA1020	Tubo de 3/8" para caña de aspiración de salmuera 1600 transparente Tube 3/8" for brine valve with connector 1600 clear	2,29
DA1079	Tubo de ½" para caña de aspiración de salmuera 1700 transparente Tube ½" for brine valve with connector 1700 clear	3,44



## Tubos distribuidores con crepina / Central tube with distributor

Ref.	Descripción / Description	€/uni.
DA1004	Tubo distribuidor con crepina de 1" · 1,40m Central tube with distributor 1" · 1,40m	12,62
DA1024	Tubo distribuidor con crepina inferior de 1" · 1,95m Central tube with bottom distributor 1" 1,95m	13,76
DA1018	Tubo distribuidor con crepina y tubo para válvulas de 1½" y 2" · 1,80m · Tubo de 50 mm Central tube with distributor and tube for 1½" and 2" valves · 1,80m · tube 50mm	53,88



## Crepinas / Distributor

Ref.	Descripción / Description	€/uni.
DA1028	Crepina superior de 1" para Fleck 2510 / 5600 / 9000 / 9100 · Autotrol 255 · TM · Clack Top distributor 1" for Fleck 2510 / 5600 / 9000 / 9100 · Autotrol 255 · TM · Clack valves	5,73



## Accesorios de la serie Clack / Clack accessories Válvulas Clack / Clack valves

Clack™

Ref.	Descripción / Description	Caudal max. / Max. flow	€/uni.
CLAV01	Válvula Clack CI simplex contracorriente de 1" (noryl) Clack CI simplex valve upflow 1" (noryl)	6,70 m³/h	695,68
CLA100	Válvula Clack CI dúplex contracorriente de 1" (noryl) Clack CI duplex valve upflow 1" (noryl)	6,70 m³/h	1.505,35
CLAV03	Válvula Clack CI simplex de 1¼" (noryl) Clack CI simplex 1¼" valve (noryl)	7,75 m³/h	762,29
CLA114	Válvula Clack CI dúplex de 1¼" (noryl) Clack CI duplex 1¼" valve (noryl)	7,75 m³/h	1.644,14
CLAV02	Válvula Clack CI simplex de 1½" (latón) Clack CI simplex 1½" valve (brass)	13,70 m³/h	2.853,85
CLA112	Válvula Clack CI dúplex de 1½" (latón) Clack CI duplex 1½" valve (brass)	13,70 m³/h	5.361,33
CLA203	Válvula Clack CI de 2" Clack CI 2" valve	26,10 m³/h	2.896,05
CLAV06	Válvula Clack TWIN de 1" Clack TWIN 1" valve	6,00 m³/h	1.068,49
CLAV10	Válvula Clack TWIN de 1" contracorriente Clack TWIN 1" valve upflow	6,00 m³/h	1.080,46



## By-pass y conectores / By-pass and connectors

Ref.	Descripción / Description	€/uni.
BY1002	By-pass noryl para válvula Clack CI By-Pass noryl for Clack CI valve	56,55
DA1055	Adaptador By-pass vertical para válvula Clack CI By-Pass vertical adapter for Clack CI valve	30,14
DA1067	Juego conectores de plástico de 1" BSPT macho para válvula Clack CI Plastic connectors set 1" BSPT male for Clack CI valve	26,60
DA1088	Juego conectores de plástico de 1¼" BSPT macho para válvula Clack CI Plastic connectors set 1¼" BSPT male for Clack CI valve	64,49



## Accesorios varios / Accessories

Ref.	Descripción / Description	€/uni.
DA1037	Micro auxiliar Clack Auxiliary micro Clack	26,37
CLAV05	Válvula de corte 2 vías para Clack CI de 1" - 1¼" Cut off valve with 2 ways for Clack CI de 1" - 1¼"	298,36
CLA004	Kit juntas y espaciadores para Clack 1" Seals and spacer kit Clack 1"	105,48
CLA005	Kit juntas y espaciadores para Clack 1½" - 1¼" Seals and spacer kit Clack 1½" - 1¼"	94,02
CLA006	Kit juntas y espaciadores para Clack 2" Seals and spacer kit Clack 2"	232,82
DA1107	Transformador Clack 1" 220V-12V Transformer for Clack 1" 220-12V	27,52
DA1113	Contador / turbina + cable válvula Clack Meter / turbine + cable Clack valve	173,60
DA1116	Micro auxiliar Clack 2" Auxiliary micro Clack 2"	55,14
DA1131	Placa electrónica válvula Clack CI Electronic board for Clack CI valve	157,09



Accesorios de la serie Clack / Clack accessories

Tubos distribuidores con crepina / Central tube with bottom distributor

Clack™

Ref.	Descripción / Description	€/uni.
DA1004	Tubo distribuidor con crepina de 1" · 1,40m Central tube with distributor 1" · 1,40m	12,62
DA1024	Tubo distribuidor con crepina inferior de 1" · 1,95m Central tube with distributor 1" 1,95m	13,76
DA1018	Tubo distribuidor con crepina para válvulas de 1½" y 2" · 1,80m · Tubo de 50 mm Central tube with distributor for 1½" and 2" valves · 1,80m · tube 50mm	53,88



Accesorios varios / Accessories

Ref.	Descripción / Description	€/uni.
DA1001	Caña de aspiración de salmuera 1600 · Fleck / TM / Clack Brine valve with connector 1600 · Fleck / TM / Clack	8,70
DA1034	Caña de aspiración de salmuera 1600 · Autotrol 255 Brine valve with connector 1600 · Autotrol 255	6,87
DA1040	Caña de aspiración de salmuera 1600 con boya de seguridad. Longitud: 75 cm Brine valve with connector 1600 with security float. Large: 75 cm	14,90
DA1137	Caña de aspiración de salmuera 1600 con boya 1,16 m Brine valve with connector 1600 with float 1,16 m	23,39
DA1041	Caña de aspiración de salmuera 1700 para válvulas de 2" (conexión tubo DA1020) Brine valve with connector 1700 - valves 2" (pipe connection DA1020)	38,98
DA1090	Caña de aspiración de salmuera 1700 con boya de seguridad para válvulas de 2" Brine valve with connector 1700 with security float for 2" valves	83,70
DA1020	Tubo de 3/8" para caña de aspiración de salmuera 1700 transparente Brine valve with connector tube 3/8" clear 1700	2,29
DA1079	Tubo de ½" para caña de aspiración de salmuera 1600 transparente Brine valve with connector tube ½" clear 1600	3,44



Crepinas / Top distributor

Ref.	Descripción / Description	€/uni.
DA1028	Crepina superior de 1" para Fleck 2510 / 5600 / 9000 / 9100 · Autotrol 255 · TM · Clack Top distributor 1" for Fleck 2510 / 5600 / 9000 / 9100 · Autotrol 255 · TM · Clack valves	5,73



Chimeneas / Central tube

Ref.	Descripción / Description	€/uni.
DA1065	Chimenea de 75 cm para depósitos cuadrados (70L, 100L, 140L). Diámetro: 10 cm 75 cm central tube for square tanks (70L, 100L, 140L). Diameter: 10 cm	12,62
DA1003	Chimenea de 1,12 m con diámetro 10 cm. Cañas 1700 1,12 m central tube. Diameter 10 cm. Brine 1700	22,93
DA1035	Chimenea de 0,90 m con diámetro de 16 cm. Cañas 1700 0,90 m central tube and 16 cm diameter. Brine 1700	40,12





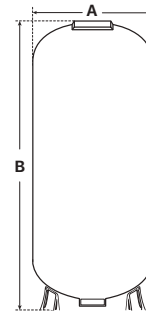
## Accesorios de descalcificación / Accessories water softener Botellas bobinadas / Pressure vessels

### Datos generales de las botellas:

- Cuerpo de la botella fabricado en poliéster reforzado con fibra de vidrio.
- Dimensiones según el modelo de botella.
- Botellas con conexión de 2,5" y 4" roscada. 6" brida.
- Rango de temperatura de trabajo: 1°C ~ 49°C.
- Presión máxima de 10 bar.

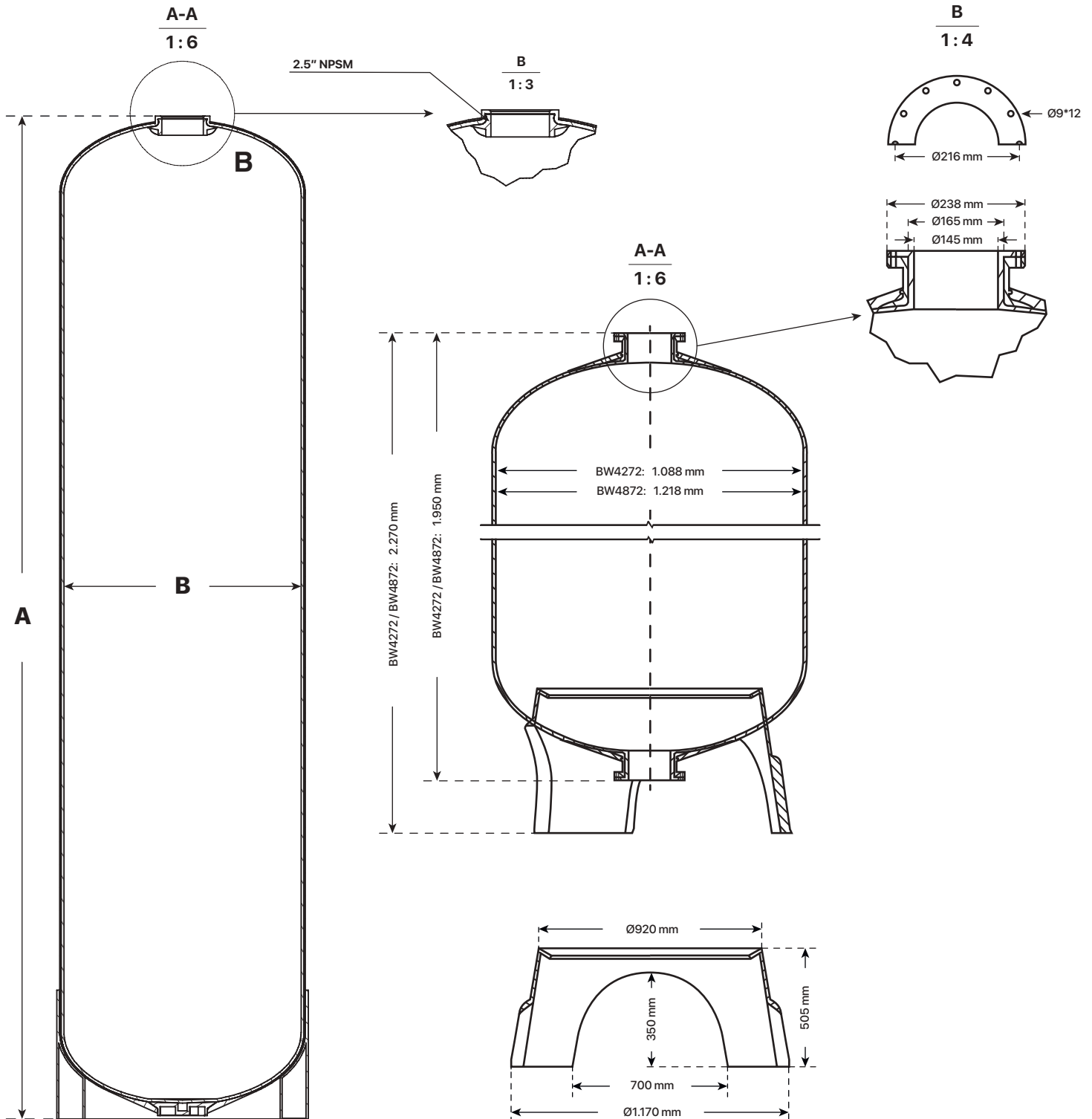
### Pressure vessels features:

- Bottle body made of fiberglass reinforced polyester.
- Dimensions: depending model (view table).
- Bottle connection from 2.5" and 4" threaded. 6" flange.
- Working temperature: 1°C to 49°C.
- Working pressure: 10 bar.



Ref.	Descripción / Description	Capacidad / Capacity	Conexión / Connection	Dimensiones / Dimensions		€/uni.
				A	B	
BB0713	Botella bobinada WIP 7x13 7x13 WIP pressure vessel	6,30 L.	2 ½" NPSM	181 mm	335 mm	46,00
BB0717	Botella bobinada WIP 7x17 7x17 WIP pressure vessel	8,50 L.	2 ½" NPSM	181 mm	440 mm	46,30
BB0835	Botella bobinada WIP 8x35 8x35 WIP pressure vessel	23,60 L.	2 ½" NPSM	205 mm	895 mm	54,02
BB1017	Botella bobinada WIP 10x17 10x17 WIP pressure vessel	16,50 L.	2 ½" NPSM	257 mm	450 mm	65,04
BB1030	Botella bobinada WIP 10x30 10x30 WIP pressure vessel	32,20 L.	2 ½" NPSM	257 mm	783 mm	99,22
BB1035	Botella bobinada WIP 10x35 10x35 WIP pressure vessel	38,60 L.	2 ½" NPSM	257 mm	903 mm	74,96
BB1044	Botella bobinada WIP 10x44 10x44 WIP pressure vessel	49,50 L.	2 ½" NPSM	257 mm	1.130 mm	83,78
BB1054	Botella bobinada WIP 10x54 10x54 WIP pressure vessel	61,90 L.	2 ½" NPSM	257 mm	1.390 mm	89,29
BB1248	Botella bobinada WIP 12x48 12x48 WIP pressure vessel	77,30 L.	2 ½" NPSM	307 mm	1.233 mm	98,11
BB1252	Botella bobinada WIP 12x52 12x52 WIP pressure vessel	84,80 L.	2 ½" NPSM	307 mm	1.342 mm	108,04
BB1354	Botella bobinada WIP 13x54 13x54 WIP pressure vessel	103,60 L.	2 ½" NPSM	334 mm	1.400 mm	131,19
BB1465	Botella bobinada WIP 14x65 14x65 WIP pressure vessel	145,60 L.	4" - 8UN	360 mm	1.662 mm	163,16
BB1665	Botella bobinada WIP 16x65 16x65 WIP pressure vessel	187,70 L.	4" - 8UN	410 mm	1.671 mm	246,94
BB1865	Botella bobinada WIP 18x65 18x65 WIP pressure vessel	249 L.	4" - 8UN	465 mm	1.671 mm	449,78
BB2165	Botella bobinada WIP 21x65 21x65 WIP pressure vessel	322 L.	4" - 8UN	555 mm	1.640 mm	597,50
BB2262	Botella bobinada WIP 21x62 21x62 WIP pressure vessel	326 L.	Superior/inferior 4" - 8UN Top/Bottom 4" - 8UN	550 mm	1.910 mm	661,44
BB2472	Botella bobinada WIP 24x72 24x72 WIP pressure vessel	471 L.	Superior/inferior 4" - 8UN Top/Bottom 4" - 8UN	615 mm	2.150 mm	837,82
BB3072	Botella bobinada WIP 30x72 30x72 WIP pressure vessel	758 L.	Superior/inferior 4" - 8UN Top/Bottom 4" - 8UN	780 mm	2.150 mm	992,16
BB3672	Botella bobinada WIP 36x72 36x72 WIP pressure vessel	1.023 L.	Superior/inferior 6" FLG Top/Bottom 6" FLG	918 mm	2.260 mm	1.762,74
BB4272	Botella bobinada WIP 42x72 42x72 WIP pressure vessel	1.389 L.	Superior/inferior 6" FLG Top/Bottom 6" FLG	1.088 mm	2.270 mm	2.094,56
BB4872	Botella bobinada WIP 48x72 48x72 WIP pressure vessel	1.743 L.	Superior/inferior 6" FLG Top/Bottom 6" FLG	1.218 mm	2.270 mm	2.687,65
BB6370	Botella bobinada WIP 63x70 63x70 WIP pressure vessel	2.580 L.	Superior/inferior 6" FLG Top/Bottom 6" FLG	1.620 mm	2.100 mm	4.189,12
BB6383	Botella bobinada WIP 63x83 63x83 WIP pressure vessel	3.150 L.	Superior/inferior 6" FLG Top/Bottom 6" FLG	1.620 mm	2.400 mm	4.609,13

Accesorios de descalcificación / Accessories water softener  
 Esquema de las botellas / Pressure vessels bottles



## Accesorios / Accessories

Ref.	Descripción / Description	€/uni.
BA1042	Tapón para brida de 6" Cap for flange de 6"	76,81
DA1057	Tapón roscado de 2 1/2" con tórica para botella bobinada Screw cap 2 1/2" with o-ring for pressure vessel	9,17
DA1023	Tapón roscado de 4" con tórica para botella bobinada Screw cap 4" with o-ring for pressure vessel	16,05

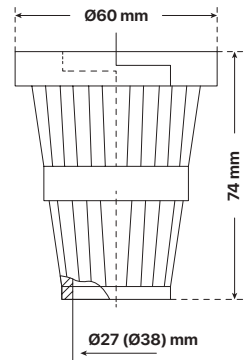
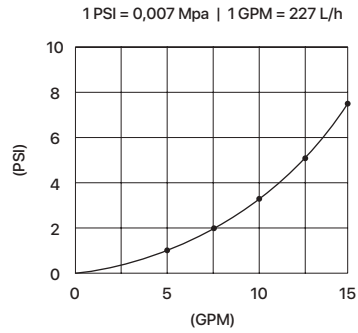
Ref.	Descripción / Description	€/uni.
BA1002	Reductor de rosca para botella 6" a 4" 6" to 4" threaded adapter for pressure vessel	137,58
BA1008	Reductor de brida con tornillos para botella 6" a 4" 6" to 4" flange thread adapter for pressure vessel	171,97
BA1004	Reductor de rosca para botella 4" a 2 1/2" 4" to 2 1/2" threaded adapter for pressure vessel	37,84

Montaje superior para válvulas de 1" / Top assembly for valves 1"  
Crepina superior / Top distributor

CREPINAS DESCALCIFICACIÓN  
WATER SOFTENER DISTRIBUTORS

Ref.	Descripción / Description	€/uni.
DA1028	Crepina superior de 1". Válida para Fleck 5600 / 9100 / 9000 / 2510 · Autotrol 255 · TM · Clack Top distributor 1" for Fleck 5600 / 9100 / 9000 / 2510 - Autotrol 255 - TM - Clack	5,73

Tamaño de ranura: 0,2 mm  
Slot size: 0.2 mm

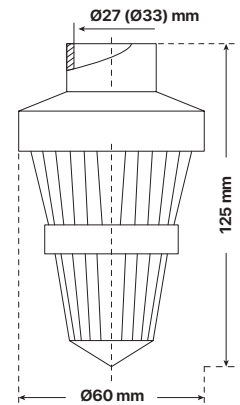
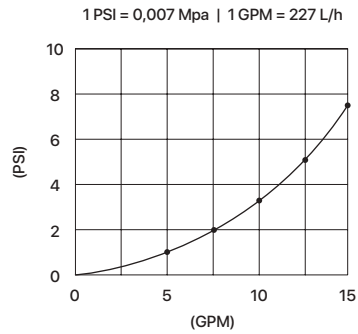


Montaje superior para válvulas de 1" / Top assembly for valves 1"  
Crepina inferior / Low distributor

CREPINAS DESCALCIFICACIÓN  
WATER SOFTENER DISTRIBUTORS

Ref.	Descripción / Description	€/uni.
DA1024	Tubo distribuidor con crepina inferior de 1" · 1,95 m · 5600 / 9100 / 9000 · 255 / 263 · TM · Clack Central tube with low distributor 1" · 1,95 m · 5600 / 9100 / 9000 · 255 / 263 · TM · Clack	13,76
DA1004	Tubo distribuidor con crepina de 1" · 1,40 m · 5600 / 9100 / 9000 · 255 / 263 / 268 · TM · Clack Central tube with low distributor 1" · 1,40 m · 5600 / 9100 / 9000 · 255 / 263 / 268 · TM · Clack	12,62

Tamaño de ranura: 0,2 mm  
Slot size: 0.2 mm

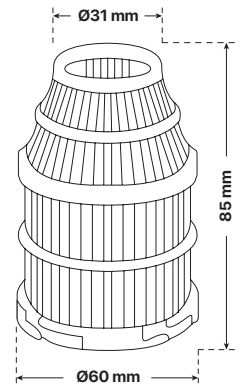
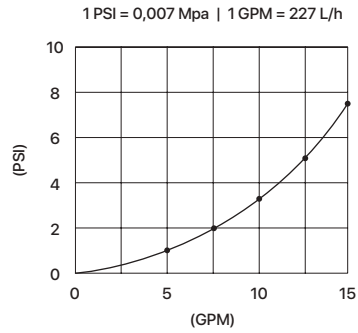


Montaje superior para válvulas de 1¼" / Top assembly for valves 1¼"  
Crepina superior / Top distributor

CREPINAS DESCALCIFICACIÓN  
WATER SOFTENER DISTRIBUTORS

Ref.	Descripción / Description	€/uni.
DA7712	Crepina superior para Fleck / Clack de alto flujo Top distributor for Fleck / Clack high flow	14,90

Tamaño de ranura: 0,2 mm  
Slot size: 0.2 mm





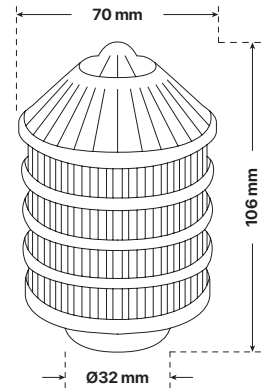
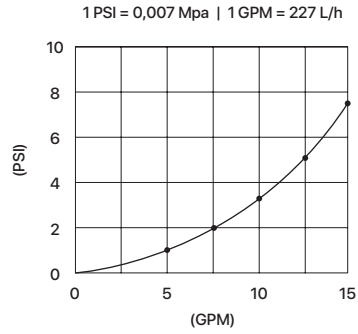
Montaje superior para válvulas de 1¼" / Top assembly for valves 1¼"

Crepina inferior / Low distributor

CREPINAS DESCALCIFICACIÓN  
WATER SOFTENER DISTRIBUTORS

Ref.	Descripción / Description	€/uni.
DA7711	Crepina inferior sin tubo 1¼" Low distributor without tube 1¼"	19,49
DA7711T	Crepina inferior con tubo 1¼" Low distributor with tube 1¼"	20,63

Tamaño de ranura: 0,2 mm  
Slot size: 0.2 mm

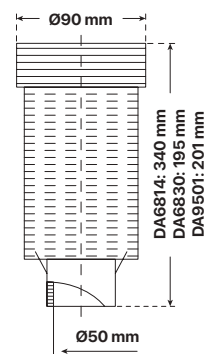
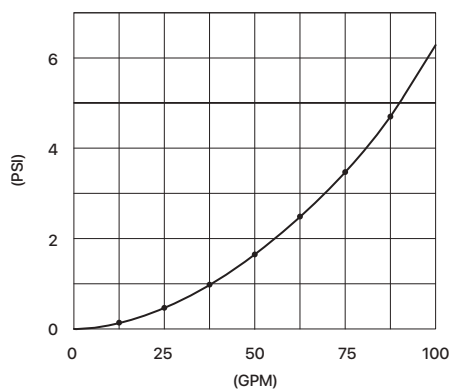


Montaje superior para válvulas de 1½" - 2" / Top assembly for valves 1½" - 2"  
Crepina superior / Top distributor

CREPINAS DESCALCIFICACIÓN  
WATER SOFTENER DISTRIBUTORS

Ref.	Descripción / Description	€/uni.
DA1084	Crepina superior única 48,5mm Magnum   Botella 12" a 36" sin tubo Single top distributor 48.5mm Magnum   12" to 36" vessels without tube	98,60
DA6830	Crepina superior para válvulas TM roscada con tubo de 50 mm · Valv 88 mm   Botella 12"-24" Top distributor for TM valves with 50mm tube · 88mm valve   12"-24" pressure vessel	34,39
DA6814	Crepina superior para válvulas TM roscada con tubo de 50 mm · Valv 88 mm   Botella 30"-48" Top distributor for TM valves with 50mm tube · 88mm valve   30"-48" pressure vessel	68,79
DA9501	Crepina superior para válvulas Fleck / Clack con tubo de 50 mm · Valv 90 mm   Botella 12"-36" Top distributor for Fleck / Clack valves with 50mm tube · 90mm valve   12"-36" pressure vessel	34,39

Tamaño de ranura: 0,2 mm  
Slot size: 0.2 mm

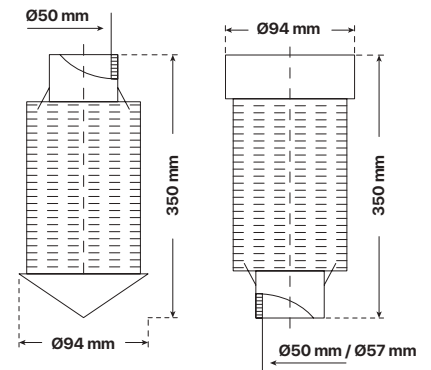
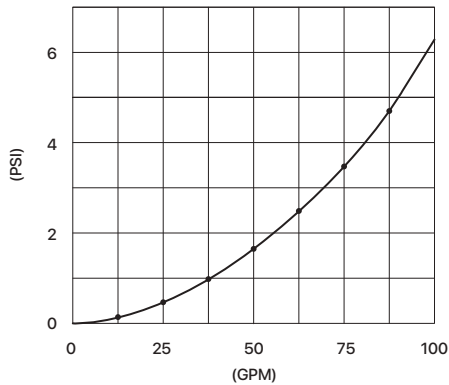


Montaje superior para válvulas de 1½" - 2" / Top assembly for valves 1½" - 2"  
Crepina inferior hasta 24" / Low distributor up to 24"

CREPINAS DESCALCIFICACIÓN  
WATER SOFTENER DISTRIBUTORS

Ref.	Descripción / Description	€/uni.
DA1085	Crepina inferior única 48,5mm Magnum   Botella 12" a 24" sin tubo Single low distributor 48.5mm Magnum   12" to 24" vessels without tube	98,60
DA1085T	Crepina inferior única 48,5mm Magnum   Botella 12" a 24" con tubo Single low distributor 48.5mm Magnum   12" to 24" vessel with tube	110,10
DA1018	Crepina inferior única 50mm encolar TM, Fleck y Clack   Botella de 12" a 21" sin tubo Gluing unique low distributor 50mm TM, Fleck, Clack valves   12"-21" vessels without tube	53,88
DA1018T	Crepina inferior única 50mm encolar TM, Fleck y Clack   Botella de 12" a 21" con tubo Gluing unique low distributor 50mm TM, Fleck, Clack valves   12"-21" vessels with tube	55,27
DA6819	Crepina inferior única de 1½" - 2" 50mm TM, Fleck y Clack   Botella de 18" a 24" con tubo Unique low distributor 1½" - 2" 50mm TM, Fleck, Clack valves   18"-24" vessels without tube	59,61
DA6819T	Crepina inferior única de 1½" - 2" 50mm TM, Fleck y Clack   Botella de 18" a 24" con tubo Unique low distributor 1½" - 2" 50mm TM, Fleck, Clack valves   18"-24" vessels with tube	61,00

Tamaño de ranura: 0,2 mm  
Slot size: 0.2 mm



DA1018

DA6819

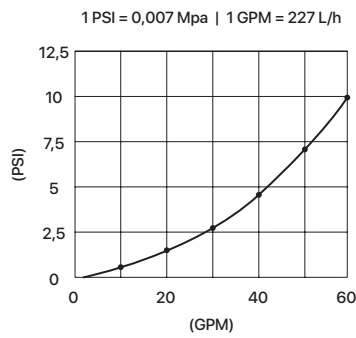
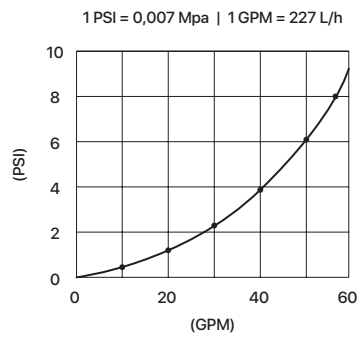
Montaje superior para válvulas de 1½" - 2" / Top assembly for valves 1½" - 2"

Crepina inferior para botellas de 24" ~ 36" / Low distributor for 24"~48" vessels

**CREPINAS DESCALCIFICACIÓN  
WATER SOFTENER DISTRIBUTORS**

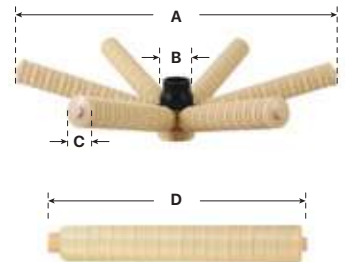
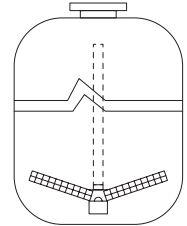
Ref.	Descripción / Description	€/uni.
BA1101	Crepina inferior con 6 brazos para válvulas Fleck / TM / Clack · Tubo de 50 mm   Botella 24" Low distributor with 6 arms for Fleck / TM / Clack valves · Tube 50 mm   24" pressure vessel	141,02
BA1110	Crepina inferior con 6 brazos para válvulas Fleck / TM / Clack · Tubo de 50 mm   Botella 30" - 36" Low distributor with 6 arms for Fleck / TM / Clack valves · Tube 50 mm   30"-36" pressure vessel	185,73
BA1118	Crepina inferior con 6 brazos para válvula Magnum. Tubo 48,5 mm   Botella 24" Low distributor with 6 arms for Magnum valves · Tube 48,5 mm   24" pressure vessel	213,25

Tamaño de ranura: 0,2 mm  
Slot size: 0.2 mm



### DIMENSIONES DEL SISTEMA / SYSTEM DIMENSIONS

	A	B	C	D
BA1101	475 mm	50 mm	54 mm	182 mm
BA1110	630 mm	50 mm	54 mm	260 mm
BA1118	450 mm	48 mm	54 mm	182 mm



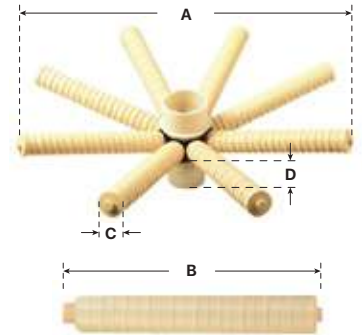
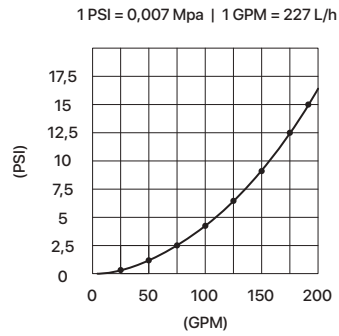
Montaje superior para válvulas de 3" / Top assembly for valves 3"

Crepina inferior para botellas de 30" ~ 42" / Low distributor for 30"~42" vessels

CREPINAS DESCALCIFICACIÓN  
WATER SOFTENER DISTRIBUTORS

Ref.	Descripción / Description	€/uni.
BA1114	Crepina inferior 8 brazos 90mm. TM, Fleck y Clack. Botella 36" o superior sin tubo Bottom distributor with 8 arms 90mm TM, Fleck, Clack. 36" or high pressure vessel without tube	222,42
BA1114T	Crepina inferior 8 brazos 90mm. TM, Fleck y Clack. Botella 36" o superior con tubo Bottom distributor with 8 arms 90mm TM, Fleck, Clack. 36" or high pressure vessel with tube	223,80

Tamaño de ranura: 0,2 mm  
Slot size: 0.2 mm



## DIMENSIONES DEL SISTEMA / SYSTEM DIMENSIONS

	A	B	C	D
BA1114	750 mm	190 mm	53 mm	100 mm

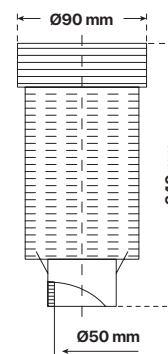


Montaje superior para válvulas de 2" / Top assembly for valves 2"  
Crepina superior / Top distributor

CREPINAS DESCALCIFICACIÓN  
WATER SOFTENER DISTRIBUTORS

Ref.	Descripción / Description	€/uni.
DA6832	Crepina superior 0,5mm para TM74 / TM77 2" con tubo 50 mm roscada 88 mm   Botella 30"-48" Top distributor for 2" TM74 / TM77 valves with 50mm tube   30"-48" pressure vessel	145,60

Tamaño de ranura: 0,2 mm  
Slot size: 0.2 mm



Montaje lateral para válvulas de 2" / Side assembly for valves 2"

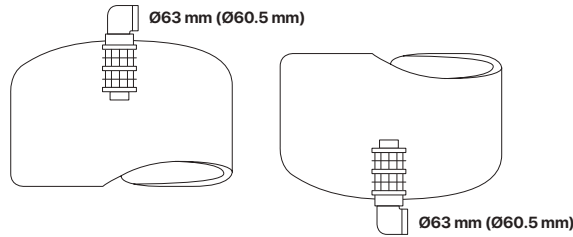
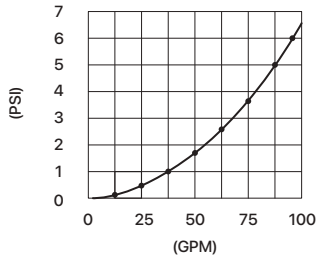
Crepina superior para botellas de 36" ~ 42" / Top distributor for 36" ~ 42" vessels

**CREPINAS DESCALCIFICACIÓN  
WATER SOFTENER DISTRIBUTORS**

Ref.	Descripción / Description	€/uni.
BA1106	Crepina superior / inferior única + adaptador 4" + codo 63 mm encolar   Botella de 36" - 42" Top / Bottom distributor + adapter 4" + elbow 63mm to be glued   Pressure vessel 36" - 42"	103,19

Tamaño de ranura: 0,2 mm  
Slot size: 0.2 mm

1 PSI = 0,007 Mpa | 1 GPM = 227 L/h



## DIMENSIONES DEL SISTEMA / SYSTEM DIMENSIONS

	A	B	C	D
BA1106	310 mm	540 mm	85 mm	Ø63 mm



Montaje lateral para válvulas de 2" / Side assembly for valves 2"

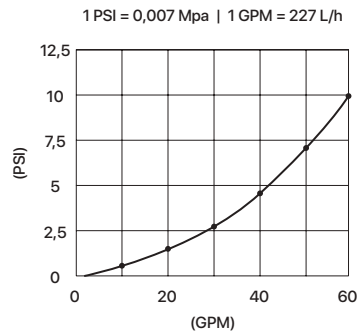
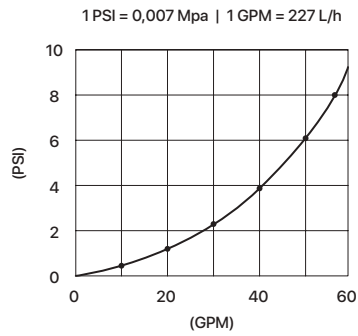
Crepina inferior para botellas de 30" ~ 36" / Low distributor for 30"~36" vessels

CREPINAS DESCALCIFICACIÓN  
WATER SOFTENER DISTRIBUTORS

Ref.	Descripción / Description	€/uni.
BA1108	Crepina inferior de 6 brazos + adaptador 4" + codo 63 mm a encolar   Botella de 36" Low distributor with 6 arms + 4" adapter + elbow 63mm to be glued   Pressure vessel 36"	185,73

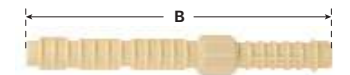
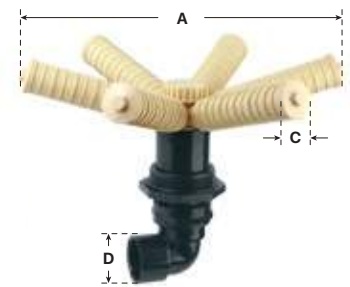
Tamaño de ranura: 0,2 mm

Slot size: 0.2 mm



## DIMENSIONES DEL SISTEMA / SYSTEM DIMENSIONS

	A	B	C	D
BA1108	715 mm	346 mm	53 mm	Ø63 mm

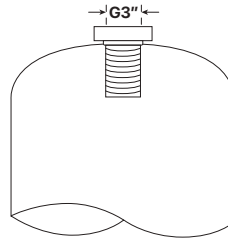


Montaje lateral para válvulas de 3" / Side assembly for valves 3"  
Crepina superior / Top distributor

CREPINAS DESCALCIFICACIÓN  
WATER SOFTENER DISTRIBUTORS

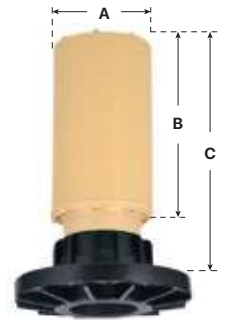
Ref.	Descripción / Description	€/uni.
BA1104	Crepina superior única + adaptador a brida de 6"   Salida 90 mm a encolar   Botella 42" - 48" Top distributor + adapter flange 6"   Outlet 90mm to be glued   42" - 48" Pressure vessel	142,17

Tamaño de ranura: 0,2 mm  
Slot size: 0.2 mm



#### DIMENSIONES DEL SISTEMA / SYSTEM DIMENSIONS

	A	B	C
BA1104	140 mm	260 mm	350 mm



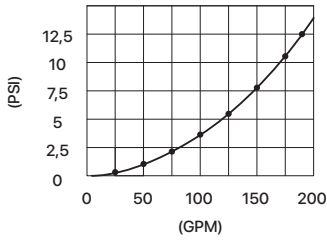
## Montaje lateral para válvulas de 3" / Side assembly for valves 3" Crepina inferior / Low distributor

**CREPINAS DESCALCIFICACIÓN  
WATER SOFTENER DISTRIBUTORS**

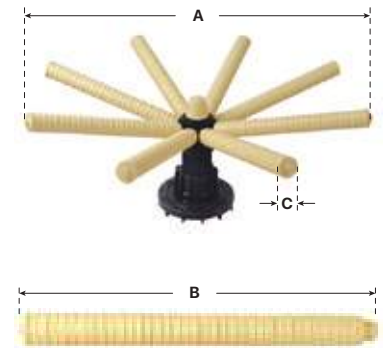
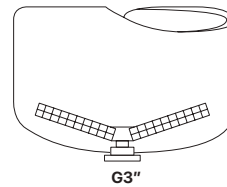
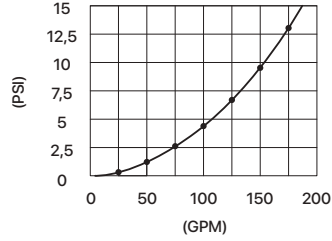
Ref.	Descripción / Description	€/uni.
BA1112	Crepina inferior de 8 brazos + adaptador brida 6"   Salida 90mm a encolar   Botella 42" - 48" Bottom distributor with 8 arms + adapter flange 6"   Outlet 90mm to be glued   42" - 48" vessel	295,80

Tamaño de ranura: 0,2 mm  
Slot size: 0.2 mm

1 PSI = 0,007 Mpa | 1 GPM = 227 L/h



1 PSI = 0,007 Mpa | 1 GPM = 227 L/h



### DIMENSIONES DEL SISTEMA / SYSTEM DIMENSIONS

	A	B	C
BA1112	870 mm	410 mm	53 mm



Montaje lateral / Side assembly

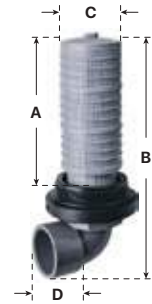
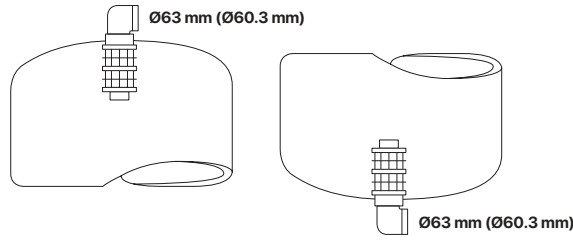
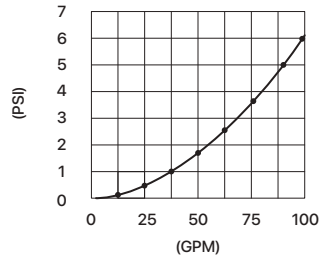
Crepina superior para botellas de 30" / Top distributor for 30" vessels

CREPINAS FILTRACIÓN  
FILTRATION DISTRIBUTORS

Ref.	Descripción / Description	€/uni.
BA1150F	Crepina superior / inferior única filtración 0,5mm   Salida 63mm encolar   Botella de 30" Top / Bottom distributor unique filtration 0,5 mm   Outlet 63mm to be glued   30" pressure vessel	80,26

Tamaño de ranura: 0,5 mm  
Slot size: 0.5 mm

1 PSI = 0,007 Mpa | 1 GPM = 227 L/h



## DIMENSIONES DEL SISTEMA / SYSTEM DIMENSIONS

	A	B	C	D
BA1150F	190 mm	320 mm	88 mm	Ø63 mm

Montaje lateral / Side assembly

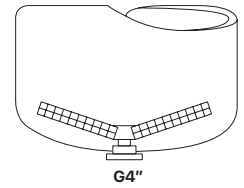
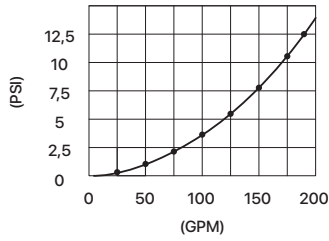
Crepina inferior para botellas de 36"~42" / Low distributor for 36"~42" vessels

CREPINAS FILTRACIÓN  
FILTRATION DISTRIBUTORS

Ref.	Descripción / Description	€/uni.
BA1151F	Crepina inferior de 8 brazos 0,5 mm   Salida 110 mm a encolar   Botella con adaptador Low distributor with 8 arms 0,5 mm   Outlet 110 mm to be glued   With adapter vessel	263,69

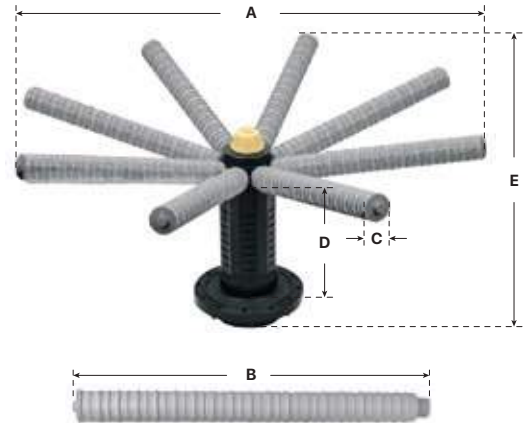
Tamaño de ranura: 0,5 mm  
Slot size: 0.5 mm

1 PSI = 0,007 Mpa | 1 GPM = 227 L/h



### DIMENSIONES DEL SISTEMA / SYSTEM DIMENSIONS

	A	B	C	D	E
BA1151F	750 mm	350 mm	53 mm	255 mm	391 mm



Montaje lateral / Side assembly

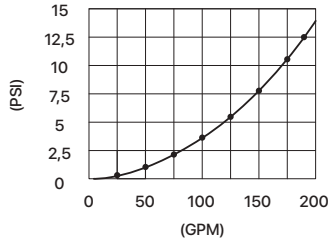
Crepina inferior para botellas de 48" / Low distributor for 48" vessels

CREPINAS FILTRACIÓN  
FILTRATION DISTRIBUTORS

Ref.	Descripción / Description	€/uni.
BA1152F	Crepina inferior de 8 brazos 0,5 mm   Salida 110 mm a encolar   Botella con adaptador Low distributor with 8 arms 0,5 mm   Outlet 110 mm to be glued   With adapter vessel	321,02

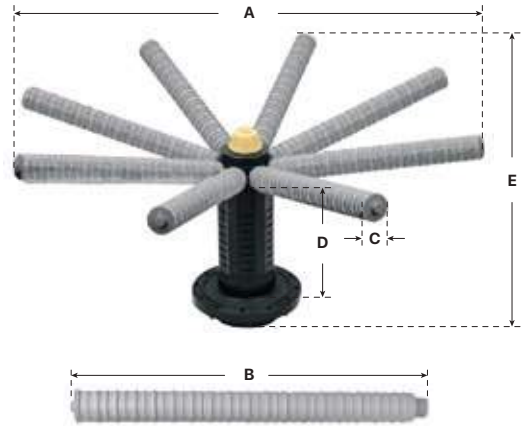
Tamaño de ranura: 0,5 mm  
Slot size: 0.5 mm

1 PSI = 0,007 Mpa | 1 GPM = 227 L/h



### DIMENSIONES DEL SISTEMA / SYSTEM DIMENSIONS

	A	B	C	D	E
BA1152F	985 mm	475 mm	53 mm	255 mm	426 mm



Montaje lateral / Side assembly

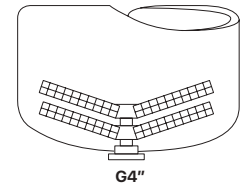
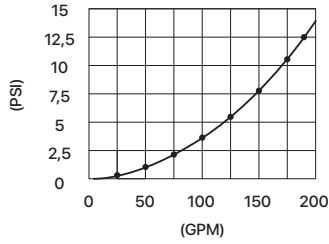
Crepina inferior para botellas de 63" / Low distributor for 63" vessels

CREPINAS FILTRACIÓN  
FILTRATION DISTRIBUTORS

Ref.	Descripción / Description	€/uni.
BA1140	Crepina inferior de 8 brazos 0,5 mm   Salida tubo 110 mm a encolar   Botella 63" con adaptador Low distributor with 8 arms 0,5 mm   Tube outlet 110 mm to be glued   Vessel 63" with adapter	338,22

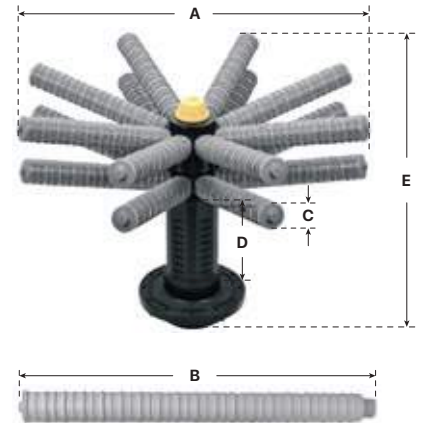
Tamaño de ranura: 0,5 mm  
Slot size: 0.5 mm

1 PSI = 0,007 Mpa | 1 GPM = 227 L/h



DIMENSIONES DEL SISTEMA / SYSTEM DIMENSIONS

	A	B	C	D	E
BA1140	1.345 mm	660 mm	53 mm	255 mm	558 mm



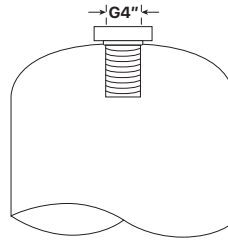
Montaje lateral / Side assembly

Crepina superior para botellas de 63" / Top distributor for 63" vessels

CREPINAS FILTRACIÓN  
FILTRATION DISTRIBUTORS

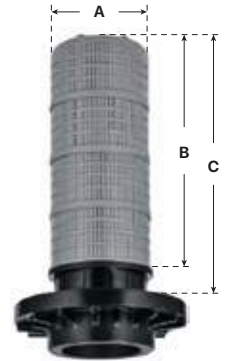
Ref.	Descripción / Description	€/uni.
BA1141	Crepina superior única filt. 0,5 mm   Salida 110 mm encolar   Botella de 63" con adaptador brida 6" Top distributor unique filt. 0,5 mm   Outlet 110 mm to be glued   Vessel 63" with adapter flange 6"	223,57

Tamaño de ranura: 0,5 mm  
Slot size: 0.5 mm



#### DIMENSIONES DEL SISTEMA / SYSTEM DIMENSIONS

	A	B	C
BA1141	335 mm	382 mm	Ø110 mm



## Cartuchos estándar y especiales / Standard and special filter Polipropileno / Polypropylene

Ref.	Descripción / Description	Altura Height	Micras Microns	Caudal max. Max. flow	Caja Box	€/uni.
FS1001	Cartucho polipropileno Polypropylene filter	10"	1μ	0,3 m³/h	50 uni.	2,76
FS1002	Cartucho polipropileno Polypropylene filter	10"	5μ	0,8 m³/h	50 uni.	3,00
FS1019	Cartucho polipropileno con bolsa Polypropylene filter with bag	10"	5μ	0,8 m³/h	50 uni.	4,82
FS1009	Cartucho polipropileno Polypropylene filter	10"	20μ	1,7 m³/h	50 uni.	2,76
FS1007	Cartucho polipropileno Polypropylene filter	10"	50μ	1,9 m³/h	50 uni.	2,76
FS1006	Cartucho polipropileno Polypropylene filter	20"	1μ	0,6 m³/h	25 uni.	5,50
FS1003	Cartucho polipropileno Polypropylene filter	20"	5μ	1,6 m³/h	25 uni.	5,50
FS1010	Cartucho polipropileno Polypropylene filter	20"	20μ	2,5 m³/h	25 uni.	5,50
FS1008	Cartucho polipropileno Polypropylene filter	20"	50μ	2,6 m³/h	25 uni.	5,50
FS1013	Cartucho polipropileno Polypropylene filter	30"	1μ	0,9 m³/h	25 uni.	7,79
FS1014	Cartucho polipropileno Polypropylene filter	30"	5μ	2,4 m³/h	25 uni.	7,79
FP2003	Cartucho polipropileno Polypropylene filter	40"	1μ	1,2 m³/h	25 uni.	12,62
FP2001	Cartucho polipropileno Polypropylene filter	40"	5μ	3,2 m³/h	25 uni.	12,62
FP2004	Cartucho polipropileno Polypropylene filter	40"	10μ	3,5 m³/h	25 uni.	12,62
FP2002	Cartucho polipropileno Polypropylene filter	40"	20μ	4 m³/h	25 uni.	15,74
FP2010	Cartucho polipropileno Polypropylene filter	50"	1μ	3,5 m³/h	25 uni.	20,63
FP2011	Cartucho polipropileno Polypropylene filter	50"	5μ	4 m³/h	25 uni.	20,63



### Datos generales de las botellas:

- Los cartuchos pueden ser usados como filtro final o como pre-filtro, siempre que se quieran salvaguardar los más costosos sistemas de filtración tales como la micro-filtración absoluta. Los cartuchos han sido probados para obtener una filtración de al menos el 95% de las partículas en suspensión.
- La extraordinaria capacidad de filtración de los cartuchos se obtiene gracias a una amplia superficie de material filtrante. Los cartuchos se deben sustituir cuando se empiece a observar la pérdida de carga; de cualquier forma la sustitución estará subordinada al nivel máximo permitido y/o requerido por el proceso en curso.

### Pressure vessels features:

- The cartridges can be used as a final filter or pre-filter, in order to protect the expensive filtration systems such as absolute microfiltration. The cartridges have been tested for filtration of at least 95% of the particles in suspension.
- The extraordinary capacity cartridge filter is obtained thanks to a wide area of filter material. The cartridges must be replaced when starting to observe the loss of load, the substitution of any form is subject to the maximum permitted / required by the current process.

	FS1001	FS1002	FS1009	FS1007	FS1006	FS1003	FS1010	FS1008	FS1013	FS1014
A:	250 mm	250 mm	250 mm	250 mm	510 mm	510 mm	510 mm	510 mm	760,50 mm	760,50 mm
B:	62 mm	62 mm	62 mm	62 mm	62 mm	62 mm	62 mm	62 mm	62 mm	62 mm
C:	27 mm	27 mm	27 mm	27 mm	27 mm	27 mm	27 mm	27 mm	27 mm	27 mm

	FP2003	FP2001	FP2004	FP2002	FP2010	FP2011
A:	1.010,50 mm	1.010,50 mm	1.010,50 mm	1.010,50 mm	1.270,50 mm	1.270,50 mm
B:	62 mm	62 mm	62 mm	62 mm	62 mm	62 mm
C:	27 mm	27 mm	27 mm	27 mm	27 mm	27 mm





## Cartuchos estándar y especiales / Standard and special filter Plisados / Pleats

Ref.	Descripción / Description	Altura Height	Micras Microns	Caja Box	€/uni.
PL1001	Cartucho plisado Pleated filter	10"	1μ	50 uni.	7,22
PL1010	Cartucho plisado Pleated filter	10"	10μ	50 uni.	7,22
PL1020	Cartucho plisado Pleated filter	10"	20μ	50 uni.	7,22
PL1050	Cartucho plisado Pleated filter	10"	50μ	50 uni.	7,22
PL2001	Cartucho plisado Pleated filter	20"	1μ	25 uni.	13,76
PL2010	Cartucho plisado Pleated filter	20"	10μ	25 uni.	13,76
PL2020	Cartucho plisado Pleated filter	20"	20μ	25 uni.	13,76
PL2050	Cartucho plisado Pleated filter	20"	50μ	25 uni.	13,76



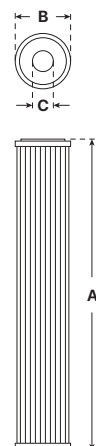
### Datos generales de las botellas:

- Los cartuchos pueden ser usados como filtro final o como pre-filtro, siempre que se quieran salvaguardar los más costosos sistemas de filtración tales como la micro-filtración absoluta. Los cartuchos han sido probados para obtener una filtración de al menos el 95% de las partículas en suspensión.
- La extraordinaria capacidad de filtración de los cartuchos se obtiene gracias a una amplia superficie de material filtrante. Los cartuchos se deben sustituir cuando se empiece a observar la pérdida de carga; de cualquier forma la sustitución estará subordinada al nivel máximo permitido y/o requerido por el proceso en curso.

### Pressure vessels features:

- The cartridges can be used as a final filter or pre-filter, in order to protect the expensive filtration systems such as absolute microfiltration. The cartridges have been tested for filtration of at least 95% of the particles in suspension.
- The extraordinary capacity cartridge filter is obtained thanks to a wide area of filter material. The cartridges must be replaced when starting to observe the loss of load, the substitution of any form is subject to the maximum permitted / required by the current process.

	PL1001	PL1010	PL1020	PL1050	PL2001	PL2010	PL2020	PL2050
A:	250 mm	250 mm	250 mm	250 mm	510 mm	510 mm	510 mm	510 mm
B:	67 mm	67 mm	67 mm	67 mm	67 mm	67 mm	67 mm	67 mm
C:	27 mm	27 mm	27 mm	27 mm	27 mm	27 mm	27 mm	27 mm



## Cartuchos estándar y especiales / Standard and special filter Malla lavable / Washable mesh

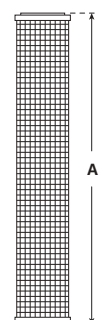
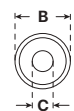
Ref.	Descripción / Description	Altura Height	Micras Microns	Caudal max. Max. flow	Caja Box	€/uni.
FM1001	Cartucho de malla lavable Washable mesh filter	10"	70μ	3,5 m <sup>3</sup> /h	100 uni.	10,43

### Datos generales de las botellas:

- Los cartuchos pueden ser usados como filtro final o como pre-filtro, siempre que se quieran salvaguardar los más costosos sistemas de filtración tales como la micro-filtración absoluta. Los cartuchos han sido probados para obtener una filtración de al menos el 95% de las partículas en suspensión.
- La extraordinaria capacidad de filtración de los cartuchos se obtiene gracias a una amplia superficie de material filtrante. Los cartuchos se deben sustituir cuando se empiece a observar la pérdida de carga; de cualquier forma la sustitución estará subordinada al nivel máximo permitido y/o requerido por el proceso en curso.

### Pressure vessels features:

- The cartridges can be used as a final filter or pre-filter, in order to protect the expensive filtration systems such as absolute microfiltration. The cartridges have been tested for filtration of at least 95% of the particles in suspension.
- The extraordinary capacity cartridge filter is obtained thanks to a wide area of filter material. The cartridges must be replaced when starting to observe the loss of load, the substitution of any form is subject to the maximum permitted / required by the current process.



#### FM1001

A:	250 mm
B:	67 mm
C:	27 mm

## Cartuchos estándar y especiales / Standard and special filter Hilo bobinado / String Wound

Ref.	Descripción / Description	Altura Height	Micras Microns	Caudal max. Max. flow	Caja Box	€/uni.
FH1011	Filtro hilo bobinado String Wound filter	5"	20 $\mu$	1,3 m <sup>3</sup> /h	100 uni.	3,33
FH1005	Filtro hilo bobinado String Wound filter	10"	1 $\mu$	0,3 m <sup>3</sup> /h	50 uni.	3,10
FH1001	Filtro hilo bobinado String Wound filter	10"	5 $\mu$	0,8 m <sup>3</sup> /h	50 uni.	3,10
FH1008	Filtro hilo bobinado String Wound filter	10"	20 $\mu$	1,7 m <sup>3</sup> /h	50 uni.	3,64
FH1003	Filtro hilo bobinado String Wound filter	10"	50 $\mu$	1,9 m <sup>3</sup> /h	50 uni.	3,64
FH1009	Filtro hilo bobinado String Wound filter	10"	100 $\mu$	2,4 m <sup>3</sup> /h	50 uni.	3,10
FH1006	Filtro hilo bobinado String Wound filter	20"	1 $\mu$	0,6 m <sup>3</sup> /h	25 uni.	9,06
FH1002	Filtro hilo bobinado String Wound filter	20"	5 $\mu$	1,6 m <sup>3</sup> /h	25 uni.	9,06
FH1007	Filtro hilo bobinado String Wound filter	20"	20 $\mu$	2,5 m <sup>3</sup> /h	25 uni.	9,06
FH1004	Filtro hilo bobinado String Wound filter	20"	50 $\mu$	2,6 m <sup>3</sup> /h	25 uni.	9,06
FH1010	Filtro hilo bobinado String Wound filter	20"	100 $\mu$	3,8 m <sup>3</sup> /h	25 uni.	9,06



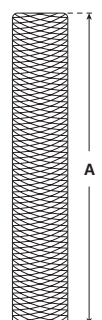
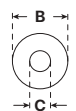
### Datos generales de las botellas:

- Los cartuchos pueden ser usados como filtro final o como pre-filtro, siempre que se quieran salvaguardar los más costosos sistemas de filtración tales como la micro-filtración absoluta. Los cartuchos han sido probados para obtener una filtración de al menos el 95% de las partículas en suspensión.
- La extraordinaria capacidad de filtración de los cartuchos se obtiene gracias a una amplia superficie de material filtrante. Los cartuchos se deben sustituir cuando se empiece a observar la pérdida de carga; de cualquier forma la sustitución estará subordinada al nivel máximo permitido y/o requerido por el proceso en curso.

### Pressure vessels features:

- The cartridges can be used as a final filter or pre-filter, in order to protect the expensive filtration systems such as absolute microfiltration. The cartridges have been tested for filtration of at least 95% of the particles in suspension.
- The extraordinary capacity cartridge filter is obtained thanks to a wide area of filter material. The cartridges must be replaced when starting to observe the loss of load, the substitution of any form is subject to the maximum permitted / required by the current process.

	FH1011	FH1005	FH1001	FH1008	FH1003	FH1009	FH1006	FH1002	FH1007	FH1004	FH1010
A:	250 mm	250 mm	250 mm	250 mm	250 mm	250 mm	510 mm	510 mm	510 mm	510 mm	510 mm
B:	60 mm	60 mm	60 mm	60 mm	60 mm	60 mm	60 mm	60 mm	60 mm	60 mm	60 mm
C:	27 mm	27 mm	27 mm	27 mm	27 mm	27 mm	27 mm	27 mm	27 mm	27 mm	27 mm



## Cartuchos estándar y especiales / Standard and special filter Polipropileno BIG / Polypropylene BIG

Ref.	Descripción / Description	Altura Height	Micras Microns	Caudal max. Max. flow	Caja Box	€/uni.
FBP101	Cartucho BIG polipropileno Polypropylene BIG filter	10"	5μ	0,8 m³/h	20 uni.	12,62
FBP102	Cartucho BIG polipropileno Polypropylene BIG filter	10"	20μ	1,5 m³/h	20 uni.	12,62
FBP103	Cartucho BIG polipropileno Polypropylene BIG filter	10"	50μ	2,6 m³/h	20 uni.	12,62
FBP105	Cartucho BIG polipropileno Polypropylene BIG filter	20"	5μ	1,4 m³/h	10 uni.	20,63
FBP106	Cartucho BIG polipropileno Polypropylene BIG filter	20"	20μ	2,7 m³/h	10 uni.	20,63
FBP107	Cartucho BIG polipropileno Polypropylene BIG filter	20"	50μ	4,6 m³/h	10 uni.	20,63



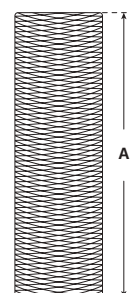
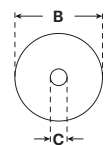
## Carbón BIG / Carbon BIG

Ref.	Descripción / Description	Altura Height	Caja Box	€/uni.
FBC101	Cartucho BIG carbón activo granulado Granulated active carbon BIG filter	10"	12 uni.	33,25
FBC102	Cartucho BIG carbón activo granulado Granulated active carbon BIG filter	20"	6 uni.	50,45
FBC103	Cartucho BIG carbón activo block Block active carbon BIG filter	10"	12 uni.	25,22
FBC104	Cartucho BIG carbón activo block Block active carbon BIG filter	20"	6 uni.	42,42



## Hilo bobinado BIG / Big string wound

Ref.	Descripción / Description	Altura Height	Micras Microns	Caja Box	€/uni.
FBB101	Cartucho BIG hilo bobinado String wound filter BIG	10"	5μ	20 uni.	17,64
FBB102	Cartucho BIG hilo bobinado String wound filter BIG	10"	20μ	20 uni.	17,64
FBB103	Cartucho BIG hilo bobinado String wound filter BIG	10"	50μ	20 uni.	17,64
FBB104	Cartucho BIG hilo bobinado String wound filter BIG	10"	100μ	20 uni.	17,64
FBB105	Cartucho BIG hilo bobinado String wound filter BIG	20"	5μ	10 uni.	36,69
FBB106	Cartucho BIG hilo bobinado String wound filter BIG	20"	20μ	10 uni.	36,69
FBB107	Cartucho BIG hilo bobinado String wound filter BIG	20"	50μ	10 uni.	36,69
FBB108	Cartucho BIG hilo bobinado String wound filter BIG	20"	100μ	10 uni.	35,28



	FBP101	FBP102	FBP103	FBP105	FBP106	FBP107	FBC101	FBC102	FBC103	FBC104
A:	250 mm	250 mm	250 mm	510 mm	510 mm	510 mm	250 mm	510 mm	250 mm	510 mm
B:	100,70 mm	100,70 mm	100,70 mm	100,70 mm	100,70 mm	100,70 mm	100,70 mm	100,70 mm	100,70 mm	100,70 mm
C:	27 mm	27 mm	27 mm	27 mm	27 mm	27 mm	27 mm	27 mm	27 mm	27 mm

	FBB101	FBB102	FBB103	FBB104	FBB105	FBB106	FBB107	FBB108
A:	250 mm	250 mm	250 mm	250 mm	510 mm	510 mm	510 mm	510 mm
B:	100,70 mm	100,70 mm	100,70 mm	100,70 mm	100,70 mm	100,70 mm	100,70 mm	100,70 mm
C:	27 mm	27 mm	27 mm	27 mm	27 mm	27 mm	27 mm	27 mm

Portafiltros y accesorios / Filter housing and accessories

Portafiltros BIG azul / Filter housing BIG blue

Ref.	Descripción / Description	Dimensiones / Dimensions Ancho / Width Alto / High		Altura Height	Conexión Connection	Caja Box	€/uni.
VF1012	Portafiltro BIG azul BIG blue filter housing	185 mm	343 mm	10"	1"	1 uni.	43,57
VF1034	Portafiltro BIG azul BIG blue filter housing	185 mm	343 mm	10"	1¼"	1 uni.	43,57
VF1018	Portafiltro BIG azul BIG blue filter housing	185 mm	615 mm	20"	1"	1 uni.	74,53
VF1035	Portafiltro BIG azul BIG blue filter housing	185 mm	615 mm	20"	1¼"	1 uni.	89,43



Portafiltros estándar / Standard filter housing

Ref.	Descripción / Description	Dimensiones / Dimensions Ancho / Width Alto / High		Altura Height	Conexión Connection	Caja Box	€/uni.
VF1003	Contenedor opaco azul Opaque blue filter housing	122 mm	294 mm	10"	½"	1 uni.	17,20
VF1020	Contenedor opaco azul Opaque blue filter housing	122 mm	294 mm	10"	¾"	1 uni.	17,20
VF1019	Contenedor opaco azul Opaque blue filter housing	122 mm	299 mm	10"	1"	1 uni.	17,20
VF1033	Contenedor opaco azul Opaque blue filter housing	122 mm	565 mm	20"	¾"	1 uni.	30,95
VF1022	Contenedor opaco azul Opaque blue filter housing	122 mm	565 mm	20"	¾"	1 uni.	30,95
VF1013	Contenedor opaco azul Opaque blue filter housing	122 mm	565 mm	20"	1"	1 uni.	30,95



Portafiltros estándar transparente / Clear filter housing

Ref.	Descripción / Description	Dimensiones / Dimensions Ancho / Width Alto / High		Altura Height	Conexión Connection	Caja Box	€/uni.
VF1010	Portafiltro transparente Clear filter housing	122 mm	294 mm	10"	½"	1 uni.	21,79
VF1004	Portafiltro transparente Clear filter housing	122 mm	294 mm	10"	¾"	1 uni.	21,79
VF1006	Portafiltro transparente Clear filter housing	122 mm	565 mm	20"	¾"	1 uni.	32,10
VF1011	Portafiltro transparente Clear filter housing	122 mm	565 mm	20"	½"	1 uni.	32,10
VF1028	Portafiltro transparente Clear filter housing	122 mm	570 mm	20"	1"	1 uni.	32,10



Portafiltros y accesorios / Filter housing and accessories

Portafiltros tres piezas transparente / Three pieces plastic clear filter housing

Ref.	Descripción / Description	Dimensiones / Dimensions		Altura Height	Conexión Connection	Caja Box	€/uni.
		Ancho / Width	Alto / High				
VF1048	Portafiltro transparente 3P 3P clear plastic filter housing	122 mm	195 mm	5"	¾"	1 uni.	16,05
VF1016	Portafiltro transparente 3P 3P clear plastic filter housing	122 mm	299 mm	10"	¾"	1 uni.	22,88
VF1017	Portafiltro transparente 3P 3P clear plastic filter housing	122 mm	299 mm	10"	1"	1 uni.	22,88





Cintropur y accesorios / Cintropur filters and accessories  
Cintropur / Cintropur



Ref.	Descripción / Description	Conexión / Connection	€/uni.
VF1046	Cintropur NW25 Cintropur housing NW-25	1"	114,60
VF1036	Cintropur NW32 Cintropur housing NW-32	1¼"	147,70
VF1060	Cintropur SL240 Cintropur housing SL240	¾"	69,84
VF1061	Cintropur SL240 Cintropur housing SL240	1"	67,83

### Datos técnicos:

- Cabezal fabricado en polipropileno.
- Vaso transparente.
- Temperatura de ejercicio entre 0 °C y 50 °C.
- Manómetro opcional.
- Construidos completamente con materiales sintéticos de primera calidad.
- Los filtros Cintropur son perfectamente aptos para productos alimenticios y agua potable.
- La hélice centrífuga Cintropur transforma el flujo de agua en un movimiento centrífugo, precipitando las partículas pesadas al fondo del vaso, mientras la tela filtrante asegura la filtración final de acuerdo con el micronaje elegido.

### Valve features:

- Head made of polypropylene.
- Transparent glass.
- Operating temperature between 0°C ~ 50°C.
- Optional gauge.
- Made entirely of high quality synthetic materials.
- Filters Cintropur are perfectly suitable for food products and drinkable water.
- The centrifugal propeller Cintropur transforms water flow in a centrifugal movement, precipitating particles to the bottom of the vessel, while the filter mesh ensures final filtration in accordance with the chosen micron.



### ESPECIFICACIONES TÉCNICAS / TECHNICAL SPECIFICATIONS

	VF1046	VF1036	VF1060	VF1061
· Conexión / Connection:	1"	1¼"	¾"	1"
· Caudal medio ΔP=0,2b / Average flow ΔP=0,2b:	5,5 m³/h	6,5 m³/h	3,5 m³/h	4,5 m³/h
· Presión de servicio / Service pressure:	10 bar	10 bar	8 bar	8 bar
· Presión máx. trabajo / Max. working pressure:	16 bar	16 bar	12 bar	12 bar
· Temperatura máxima / Max. temperature:	50°C	50°C	50°C	50°C
· Tela filtrante (de origen) / Filter mesh (originally):	25μ	25μ	25μ	25μ
· Dimensiones (alto) / Dimensions (high):	355 mm	540 mm	366 mm	366 mm
· Dimensiones (largo) / Dimensions (large):	230 mm	230 mm	142 mm	142 mm



Modelos Cintropur: NW25 / NW32 / SL240.  
Cintropur models: NW25 / NW32 / SL240.

Cintropur y accesorios / Cintropur filters and accessories  
Cintropur / Cintropur



Ref.	Descripción / Description	Conexión / Connection	€/uni.
VF1059	Cintropur NW400 Cintropur housing NW-400	1½"	400,17
VF1037	Cintropur NW500 Cintropur housing NW-500	2"	496,57
VF1038	Cintropur NW650 Cintropur housing NW-650	2½"	572,97
VF1039	Cintropur NW800 Cintropur housing NW-800	3"	662,10

#### Datos técnicos:

- Cabezal fabricado en polipropileno.
- Vaso transparente.
- Temperatura de ejercicio entre 0 °C y 50 °C.
- Manómetro incluido.
- Construidos completamente con materiales sintéticos de primera calidad.
- Los filtros Cintropur son perfectamente aptos para productos alimenticios y agua potable.
- La hélice centrífuga Cintropur transforma el flujo de agua en un movimiento centrífugo, precipitando las partículas pesadas al fondo del vaso, mientras la tela filtrante asegura la filtración final de acuerdo con el micronaje elegido.

#### Valve features:

- Head made of polypropylene.
- Transparent glass.
- Operating temperature between 0 °C~50 °C.
- Include gauge.
- Made entirely of high quality synthetic materials.
- Cintropur filters are perfectly suitable for food products and drinkable water.
- The centrifugal propeller Cintropur transforms water flow in a centrifugal movement, precipitating particles to the bottom of the vessel, while the filter mesh ensures final filtration in accordance with the chosen micron.



#### ESPECIFICACIONES TÉCNICAS / TECHNICAL SPECIFICATIONS

	VF1059	VF1037	VF1038	VF1039
· Conexión / Connection:	1½"	2"	2½"	3"
· Caudal medio ΔP=0,2b / Average flow ΔP=0,2b:	12 m³/h	18 m³/h	25 m³/h	32 m³/h
· Presión de servicio / Service pressure:	10 bar	10 bar	10 bar	10 bar
· Presión máx. trabajo / Max. working pressure:	16 bar	16 bar	16 bar	16 bar
· Temperatura máxima / Max. temperature:	50°C	50°C	50°C	50°C
· Tela filtrante (de origen) / Filter mesh (originally):	25μ	25μ	25μ	25μ
· Dimensiones (alto) / Dimensions (high):	675 mm	770 mm	770 mm	770 mm
· Dimensiones (largo) / Dimensions (large):	284 mm	363 mm	304 mm	313 mm



Modelos Cintropur: NW400 / NW500 / NW650 / NW800.  
Cintropur models: NW-400 / NW-500 / NW-650 / NW-800.

## Cintropur y accesorios / Cintropur filters and accessories

### Telas / Filter mesh



Ref.	Descripción / Description	Modelo Model	Modelo Model	Modelo Model	€/uni.
TE1017	Tela de 5µ Filter mesh of 5µ	NW-500	NW-650	NW-800	47,16
TE1002	Tela de 10µ Filter mesh of 10µ	NW-500	NW-650	NW-800	39,29
TE1003	Tela de 25µ Filter mesh of 25µ	NW-500	NW-650	NW-800	27,51
TE1004	Tela de 50µ Filter mesh of 50µ	NW-500	NW-650	NW-800	31,44
TE1014	Tela de 100µ Filter mesh of 100µ	NW-500	NW-650	NW-800	24,88
TE1015	Tela de Nylon 150µ Nylon filter mesh of 150µ	NW-500	NW-650	NW-800	127,04
TE1016	Tela de 5µ Filter mesh of 5µ	NW-32			26,19
TE1001	Tela de 10µ Filter mesh of 10µ	NW-32			22,26
TE1005	Tela de 25µ Filter mesh of 25µ	NW-32			19,65
TE1009	Tela de 50µ Filter mesh of 50µ	NW-32			19,65
TE1012	Tela de 100µ Filter mesh of 100µ	NW-32			15,72
TE1013	Tela de Nylon 150µ Nylon filter mesh of 150µ	NW-32			83,81
TE1010	Tela de 5µ Filter mesh of 5µ	NW-25	SL240		18,33
TE1006	Tela de 10µ Filter mesh of 10µ	NW-25			15,72
TE1007	Tela de 25µ Filter mesh of 25µ	NW-25	SL240		14,41
TE1008	Tela de 50µ Filter mesh of 50µ	NW-25	SL240		14,41
TE1011	Tela de 100µ Filter mesh of 100µ	NW-25			14,41
TE1024	Tela de 1µ Filter mesh of 1µ	SL240			23,05

\*Pack de 5 unidades

\* Pack of 5 units

## Soportes / Support

Ref.	Descripción / Description	Modelo Model	Modelo Model	Modelo Model	€/uni.
1AC1034	Soporte carbón y productos granulados Granulated products and carbon support			NW-25	81,25
1AC1035	Soporte carbón y productos granulados Granulated products and carbon support			NW-32	94,59
1AC1036	Soporte carbón y productos granulados Granulated products and carbon support	NW-500	NW-650	NW-800	149,16



Cintropur y accesorios / Cintropur filters and accessories

Purga tipo llave / Purge wrench

cintropur  
WATER FILTRATION & TREATMENT

Ref.	Descripción / Description	Modelo Model	Modelo Model	Modelo Model	€/uni.
1AC1011	Purga tipo llave de ¼" Purge wrench ¼"	NW-18	NW-25	NW-32	21,82
1AC1016	Purga tipo llave de ½" Purge wrench ½"	NW-500	NW-650	NW-800	36,38



Fijación mural / Bracket

Ref.	Descripción / Description	Modelo Model	Modelo Model	Modelo Model	Modelo Model	€/uni.
1AC1001	Fijación mural plástico Plastic bracket	SL240	NW-18	NW-25	NW-32	16,97
1AC1002	Fijación mural inox. Stainless bracket		NW-50	NW-62	NW-75	55,78
1AC1051	Fijación mural inox. (mod. 2013) Stainless bracket (mod. 2013)		NW-500	NW-650	NW-800	71,54



Manómetros / Gauges

Ref.	Descripción / Description	Modelo Model	Modelo Model	Modelo Model	€/uni.
1AC1024	Manómetro de 1/8". De 0 a 10 bar Pressure gauge 1/8". From 0 to 10 Bar	NW-18	NW-25	NW-32	18,19
1AC1003	Manómetro de ¼". De 0 a 20 bar Pressure gauge ¼". From 0 to 20 Bar	NW-50	NW-62	NW-75	21,82
1AC1050	Manómetro de 0 a 20 bar (Mod. 2013) Pressure gauge from 0 to 20 Bar (Mod. 2013)	NW-500	NW-650	NW-800	29,11



Tapa de fijación / Fixing stopper

Ref.	Descripción / Description	Modelo Model	Modelo Model	Modelo Model	€/uni.
1AC1005	Tapa de fijación blanca (¾", 1", ¼") White fixing stopper (¾", 1", ¼")	NW-18	NW-25	NW-32	2,42
1AC1004	Tapa fijación blanca (2", 2½", 3") (PRE 2013) White mixing stopper (2", 2½", 3") (PRE 2013)	NW-50	NW-62	NW-75	6,06
1AC1056	Tapa fijación negra (2", 2½", 3") (POST 2013) Black fixing stopper (2", 2½", 3") (POST 2013)	NW-500	NW-650	NW-800	18,19



Hélice centrífuga / Centrifugal propeller

Ref.	Descripción / Description	Modelo Model	Modelo Model	Modelo Model	€/uni.
1AC1006	Hélice centrífuga blanca (¾", 1", ¼") White centrifugal propeller (¾", 1", ¼")	NW-18	NW-25	NW-32	2,42
1AC1007	Hélice centrífuga blanca (2", 2½", 3") (PRE 2013) White centrifugal propeller (2", 2½", 3") (PRE 2013)	NW-50	NW-62	NW-75	4,85
1AC1053	Hélice centrífuga negra (2", 2½", 3") (POST 2013) Black centrifugal propeller (2", 2½", 3") (POST 2013)	NW-500	NW-650	NW-800	16,97



Cintropur y accesorios / Cintropur filters and accessories  
Vasos transparente / Clear housing

cintropur  
WATER FILTRATION & TREATMENT

Ref.	Descripción / Description	Modelo Model	Modelo Model	Modelo Model	€/uni.
1AC1009	Vaso transparente Clear housing			NW-25	36,38
1AC1010	Vaso transparente Clear housing			NW-32	73,98
1AC1008	Vaso transparente Clear housing	NW-50	NW-62	NW-75	127,33
1AC1057	Vaso transparente (Mod. 2013) Clear housing (Mod. 2013)	NW-500	NW-650	NW-800	117,62



## Soportes PVC / PVC support

Ref.	Descripción / Description	Modelo Model	Modelo Model	Modelo Model	€/uni.
1AC1014	Soporte PVC para filtros cintropur PVC support for Cintropur filter	NW-50	NW-62	NW-75	54,57
1AC1027	Soporte PVC para filtros cintropur PVC support for Cintropur filter			NW-18	18,19
1AC1028	Soporte PVC para filtros cintropur PVC support for Cintropur filter			NW-25	26,68
1AC1029	Soporte PVC para filtros cintropur PVC support for Cintropur filter			NW-32	48,51
1AC1055	Soporte PVC para filtros cintropur (Mod. 2013) PVC support for Cintropur filter (Mod. 2013)	NW-500	NW-650	NW-800	42,44



## Junta tórica / O-ring

Ref.	Descripción / Description	Modelo Model	Modelo Model	Modelo Model	€/uni.
1AC1025	Junta tórica (conexión cabeza) O-ring (head connection)	NW-500	NW-650	NW-800	4,85
1AC1015	Junta tórica para vaso O-ring for housing	NW-50	NW-62	NW-75	3,64
1AC1052	Junta tórica para vaso (Mod. 2013) O-ring for housing (Mod. 2013)	NW-500	NW-650	NW-800	3,64



## Tornillo purga / Purge screw

Ref.	Descripción / Description	Modelo Model	Modelo Model	Modelo Model	€/uni.
1AC1012	Tornillo purga de 1/4" Purge screw 1/4"	NW-18	NW-25	NW-32	4,85
1AC1023	Tornillo purga cabeza con junta tórica Head purge screw with O-ring	NW-500	NW-650	NW-800	4,85



## Llaves / Wrench

Ref.	Descripción / Description	Modelo Model	Modelo Model	Modelo Model	€/uni.
1AC1030	Llave Wrench	NW-18	NW-25	NW-32	4,85
1AC1013	Abrazadera inox. Steel clip	NW-50	NW-62	NW-75	173,40
1AC1054	Llave portafiltros (Mod. 2013) Filter housing wrench (mod. 2013)	NW-500	NW-650	NW-800	19,40



Cintropur y accesorios / Cintropur filters and accessories

Acople completo / Full coupling



Ref.	Descripción / Description	Modelo Model	€/uni.
1AC1031	Acople completo ¾" (CON+COU+JUNT) Full coupling ¾" (CON+COU+JUNT)	NW-18	12,12
1AC1032	Acople completo 1" (CON+COU+JUNT) Full coupling 1" (CON+COU+JUNT)	NW-25	12,12
1AC1033	Acople completo 1¼" (CON+COU+JUNT) Full coupling 1¼" (CON+COU+JUNT)	NW-32	13,34



Cabeza / Head

Ref.	Descripción / Description	Modelo Model	Modelo Model	Modelo Model	€/uni.
1AC1026	Cabeza Head	NW-18	NW-25	NW-32	27,90
1AC1017	Cabeza de 2" Head 2"			NW-500	97,01
1AC1018	Cabeza de 2½" Head 2½"			NW-650	112,77
1AC1019	Cabeza de 3" Head 3"			NW-800	120,05





## Filtros autolimpiables / Self-cleaning filter Dido semi automático / Semi automatic Dido

Ref.	Descripción / Description	Conexión / Connection	€/uni.
FA1050	Filtro autolimpiable semi automático Dido Semi automatic self-cleaning filter Dido	¾"	297,63
FA1051	Filtro autolimpiable semi automático Dido Semi automatic self-cleaning filter Dido	1"	301,42
FA1052	Filtro autolimpiable semi automático Dido Semi automatic self-cleaning filter Dido	1¼"	365,74
FA1053	Filtro autolimpiable semi automático Dido Semi automatic self-cleaning filter Dido	1½"	472,93
FA1054	Filtro autolimpiable semi automático Dido Semi automatic self-cleaning filter Dido	2"	525,90

### Datos técnicos:

- Filtro autolimpiante diseñado para asegurar una perfecta filtración.
- Lavado contracorriente mediante accionamiento del rotor Turbo-clean.
- Conexiones roscadas de ¾" a 2".
- Temperatura de trabajo de 4°C a 60°C.
- Todos los materiales en contacto con el agua tienen una certificación DVGW.
- Cabezal orientable 360°
- La presión máxima es de 16 bar.
- Cartucho de filtración AISI 316 de 89µm.
- Bajo demanda: 50 - 200 - 500µm.

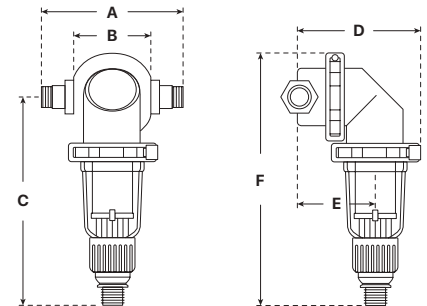
### Valve features:

- Self-cleaning filter designed to ensure perfect filtration.
- Total counter-cleaning of the filter cartridge by Turbo-clean impeller.
- Conexiones roscadas de ¾" a 2".
- Working temperature of 4 °C to 60 °C.
- All materials in contact with water have DVGW certificated.
- Rotatable head 360°.
- The maximum pressure is 16 Bar.
- AISI 316 filtration cartridge: 89µm.
- On request: 50 - 200 - 500µm.



### ESPECIFICACIONES TÉCNICAS / TECHNICAL SPECIFICATIONS

	FA1050	FA1051	FA1052	FA1053	FA1054
· Conexión / Connection:	¾"	1"	1¼"	1½"	2"
· Caudal medio ΔP=0,2b / Average flow ΔP=0,2b:	5 m³/h	6 m³/h	6,5 m³/h	8 m³/h	9,5 m³/h
· Presión nominal / Nominal pressure:	16 bar	16 bar	16 bar	16 bar	16 bar
· Temperatura máxima / Max. temperature:	60 °C	60 °C	60 °C	60 °C	60 °C
· Peso / Weight:	2,6 kg	2,8 kg	3,1 kg	3,4 kg	3,7 kg
· Dimensiones (A) / Dimensions (A):	300 mm	300 mm	300 mm	300 mm	300 mm
· Dimensiones (B) / Dimensions (B):	261 mm	261 mm	261 mm	261 mm	261 mm
· Dimensiones (C) / Dimensions (C):	110 mm	110 mm	110 mm	110 mm	110 mm
· Dimensiones (D) / Dimensions (D):	172 mm	183 mm	188 mm	254 mm	262 mm
· Dimensiones (E) / Dimensions (E):	118 mm	122 mm	122 mm	128 mm	128 mm



## Accesorios / Accessories

Ref.	Descripción / Description	€/uni.
FP2016	Filtro cartucho plata 50 micras Easy / Easy A / Dido Silver cartridge filter 50 micron Easy / Easy A / Dido	171,97

## Filtros autolimpiables / Self-cleaning filter Easy A automático / Automatic Easy A

Ref.	Descripción / Description	Conexión / Connection	€/uni.
FA1031	Filtro autolimpiable automático Easy A Automatic filter self-cleaning Easy A	¾"	872,49
FA1032	Filtro autolimpiable automático Easy A Automatic filter self-cleaning Easy A	1"	875,92
FA1033	Filtro autolimpiable automático Easy A Automatic filter self-cleaning Easy A	1¼"	953,89
FA1034	Filtro autolimpiable automático Easy A Automatic filter self-cleaning Easy A	1½"	999,74
FA1035	Filtro autolimpiable automático Easy A Automatic filter self-cleaning Easy A	2"	1.057,07

### Datos técnicos:

- Filtro autolimpiante diseñado para asegurar una perfecta filtración.
- Lavado contracorriente.
- Modelos de ¾" y 1" con alto caudal.
- Los filtros de 1½" y 2" incorporan manómetros en la entrada y salida.
- Temperatura máxima soportada de 40 °C.
- Todos los materiales en contacto con el agua tienen una certificación DVGW.
- Cabezal orientable.
- La presión máxima es de 16 bar.
- Cartucho de filtración AISI 316 de 89µm.
- Bajo demanda: 50 - 200 - 500µm.

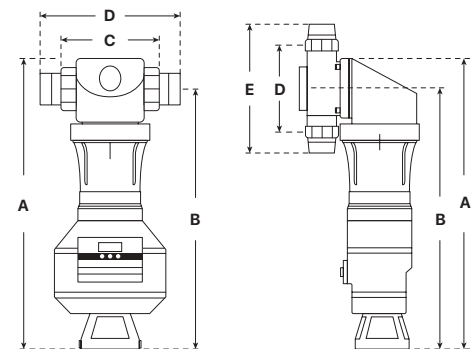
### Valve features:

- Self-cleaning filter designed to ensure perfect filtration.
- Backwashing.
- Models ¾" and 1" with high flow.
- Filters 1½" and 2" have gauges incorporated in the inlet and outlet.
- Maximum temperature of 40 °C.
- All materials in contact with water have DVGW certificated.
- Adjustable head.
- The maximum pressure is 16 Bar.
- AISI 316 filtration cartridge: 89 microns.
- On request: 50 - 200 - 500µm.



### ESPECIFICACIONES TÉCNICAS / TECHNICAL SPECIFICATIONS

	FA1031	FA1032	FA1033	FA1034	FA1035
· Conexión / Connection:	¾"	1"	1¼"	1½"	2"
· Conexión DN / DN connection:	DN20	DN25	DN32	DN40	DN50
· Caudal medio ΔP=0,2b / Average flow ΔP=0,2b:	5 m³/h	6 m³/h	6,5 m³/h	8 m³/h	9,5 m³/h
· Presión nominal / Nominal pressure:	16 bar	16 bar	16 bar	16 bar	16 bar
· Temperatura máxima / Max. temperature:	40 °C	40 °C	40 °C	40 °C	40 °C
· Peso / Weight:	4,1 kg	4,3 kg	4,6 kg	4,9 kg	5,2 kg
· Dimensiones (A) / Dimensions (A):	380 mm	380 mm	380 mm	380 mm	380 mm
· Dimensiones (B) / Dimensions (B):	339 mm	339 mm	339 mm	339 mm	339 mm
· Dimensiones (C) / Dimensions (C):	110 mm	110 mm	110 mm	110 mm	110 mm
· Dimensiones (D) / Dimensions (D):	172 mm	183 mm	188 mm	254 mm	262 mm
· Dimensiones (E) / Dimensions (E):	118 mm	122 mm	122 mm	128 mm	128 mm



### Accesorios / Accessories

Ref.	Descripción / Description	€/uni.
FP2016	Filtro cartucho plata 50 micras Easy / Easy A / Dido Silver cartridge filter 50 micron Easy / Easy A / Dido	171,97

Filtros autolimpiables / Self-cleaning filter

Easy Max semi automático / Semi automatic Easy Max

Ref.	Descripción / Description	Conexión / Connection	€/uni.
FA1046	Filtro autolimpiable semi automático Easy Max Semi automatic self-cleaning filter Easy Max	2"	1.716,30
FA1047	Filtro autolimpiable semi automático Easy Max Semi automatic self-cleaning filter Easy Max	2½"	1.855,03
FA1048	Filtro autolimpiable semi automático Easy Max Semi automatic self-cleaning filter Easy Max	3"	2.865,10
FA1049	Filtro autolimpiable semi automático Easy Max Semi automatic self-cleaning filter Easy Max	4"	2.961,40

**Datos técnicos:**

- Filtro autolimpiante diseñado para asegurar una perfecta filtración.
- Lavado contracorriente.
- Incorporan manómetros en la entrada y salida.
- Temperatura máxima soportada de 90 °C.
- Todos los materiales en contacto con el agua tienen una certificación DVGW.
- Cabezal orientable.
- La presión máxima es de 16 bar.
- Cartucho de filtración AISI 316 de 200µm.
- Bajo demanda: 50 - 125 - 500µm.

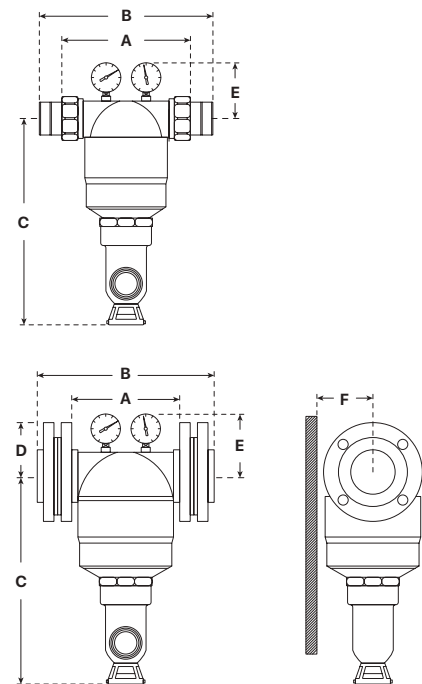
**Valve features:**

- Self-cleaning filter designed to ensure perfect filtration.
- Backwashing.
- Gauges incorporated in the inlet and outlet.
- Maximum temperature of 90 °C.
- All materials in contact with water have DVGW certificated.
- Adjustable head.
- The maximum pressure is 16 Bar.
- AISI 316 filtration cartridge: 200 microns.
- On request: 50 - 125 - 500µm.



**ESPECIFICACIONES TÉCNICAS / TECHNICAL SPECIFICATIONS**

	FA1046	FA1047	FA1048	FA1049
· Conexión / Connection:	2"	2½"	3"	4"
· Conexión DN / DN connection:	DN50	DN65	DN80	DN100
· Caudal medio ΔP=0,2b / Average flow ΔP=0,2b:	32 m³/h	37 m³/h	47 m³/h	52 m³/h
· Presión nominal / Nominal pressure:	16 bar	16 bar	16 bar	16 bar
· Temperatura máxima / Max. temperature:	60 °C	60 °C	60 °C	60 °C
· Peso / Weight:	13,50 kg	15,10 kg	16,30 kg	17,30 kg
· Dimensiones (A) / Dimensions (A):	220 mm	220 mm	220 mm	220 mm
· Dimensiones (B) / Dimensions (B):	380 mm	258 mm	258 mm	258 mm
· Dimensiones (C) / Dimensions (C):	360 mm	360 mm	375 mm	375 mm
· Dimensiones (D) / Dimensions (D):	--	94 mm	100 mm	110 mm
· Dimensiones (E) / Dimensions (E):	99 mm	99 mm	105 mm	105 mm
· Dimensiones (F) / Dimensions (F):	95 mm	104 mm	110 mm	120 mm



**Accesorios / Accessories**

Ref.	Descripción / Description	€/uni.
FP2017	Cartucho plata 50 micras para filtros Easy Max / Easy Max A Silver cartridge filter 50 micron Easy Max / Easy Max A	515,92

Filtros autolimpiables / Self-cleaning filter

Easy Max A automático / Automatic Easy Max A

Ref.	Descripción / Description	Conexión / Connection	€/uni.
FA1036	Filtro autolimpiable automático Easy Max A Automatic self-cleaning filter Easy Max A	2"	3.379,88
FA1037	Filtro autolimpiable automático Easy Max A Automatic self-cleaning filter Easy Max A	2½"	3.477,32
FA1038	Filtro autolimpiable automático Easy Max A Automatic self-cleaning filter Easy Max A	3"	4.056,30
FA1039	Filtro autolimpiable automático Easy Max A Automatic self-cleaning filter Easy Max A	4"	4.184,71

**Datos técnicos:**

- Filtro autolimpiante diseñado para asegurar una perfecta filtración.
- Lavado contracorriente.
- Incorporan manómetros en la entrada y salida.
- Temperatura máxima soportada de 90 °C.
- Todos los materiales en contacto con el agua tienen una certificación DVGW.
- Cabezal orientable.
- La presión máxima es de 16 bar.
- Cartucho de filtración AISI 316 de 200µm.
- Bajo demanda: 50 - 125 - 500µm.

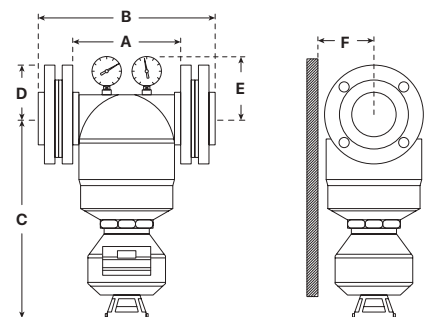
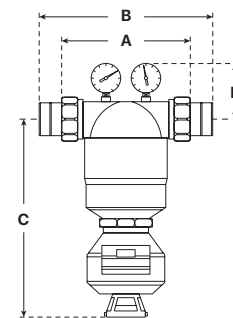
**Valve features:**

- Self-cleaning filter designed to ensure perfect filtration.
- Backwashing.
- Gauges incorporated in the inlet and outlet.
- Maximum temperature of 90 °C.
- All materials in contact with water have DVGW certificated.
- Adjustable head.
- The maximum pressure is 16 Bar.
- AISI 316 filtration cartridge: 200 microns.
- On request: 50 - 125 - 500µm.



**ESPECIFICACIONES TÉCNICAS / TECHNICAL SPECIFICATIONS**

	FA1036	FA1037	FA1038	FA1039
· Conexión / Connection:	2"	2½"	3"	4"
· Conexión DN / DN connection:	DN50	DN65	DN80	DN100
· Caudal medio ΔP=0,2b / Average flow ΔP=0,2b:	32 m³/h	37 m³/h	47 m³/h	52 m³/h
· Presión nominal / Nominal pressure:	16 bar	16 bar	16 bar	16 bar
· Temperatura máxima / Max. temperature:	60 °C	60 °C	60 °C	60 °C
· Peso / Weight:	14,80 kg	16,40 kg	17,60 kg	18,60 kg
· Dimensiones (A) / Dimensions (A):	220 mm	220 mm	220 mm	220 mm
· Dimensiones (B) / Dimensions (B):	380 mm	258 mm	258 mm	258 mm
· Dimensiones (C) / Dimensions (C):	360 mm	410 mm	344 mm	344 mm
· Dimensiones (D) / Dimensions (D):	--	94 mm	100 mm	110 mm
· Dimensiones (E) / Dimensions (E):	99 mm	99 mm	105 mm	105 mm
· Dimensiones (F) / Dimensions (F):	95 mm	104 mm	110 mm	120 mm



**Accesorios / Accessories**

Ref.	Descripción / Description	€/uni.
FP2017	Cartucho plata 50 micras para filtros Easy Max / Easy Max A Silver cartridge filter 50 micron Easy Max / Easy Max A	515,92

## Filtros automáticos de sílex & antracita / Automatic silex & anthracite filters Válvulas TM / TM valves

**TM**  
válvulas

### Datos generales de los filtros automáticos:

- Válvulas de filtración cronométricas.
- Botella bobinada en poliéster reforzado con fibra de vidrio.
- Filtros especiales para la eliminación de partículas en suspensión.
- Carga filtrante de sílex y antracita, con la posibilidad de añadir otros materiales.
- Rango de presiones de trabajo: 3 a 6 bares.

### Automatic filters general features:

- Automatic cleaning valves for time.
- Vessel body made in polyester reinforced fiberglass.
- Special filters for removal of suspended particles.
- Filter media: anthracite and silex, with the possibility of adding other materials.
- Work pressure: 3 to 6 bar.

### Comparativa de válvulas TM:

	TM67	TM75	TM77	TM96
Conexión de la válvula:	1"	2"	2"	3"
Q. servicio (ΔP=1 bar):	3,2 m³/h	8,7 m³/h	12,7 m³/h	45 m³/h
Q. lavado (ΔP=1 bar):	3,1 m³/h	8 m³/h	13,1 m³/h	38,5 m³/h

### Datos técnicos de la válvula:

- Construidas en noryl.
- Rango de temperaturas de trabajo: 4 °C a 40 °C.
- Alimentación eléctrica: 230V-12V | 50 Hz.
- Corte de agua en limpiezas.

### Valve features:

- Made of noryl
- Working temperature range: 4 °C to 40 °C
- Power supply: 230V - 12V. | 50 Hz.
- Cutting of water in cleanings.



Ref.	Válvula Valve	Botella Vessel	Caudal de servicio (vel. 15 m/h) Service flow (vel. 15 m/h)	Caudal de lavado (vel. 40 m/h) Backwash flow (rate 40 m/h)	Carga / Load			€/uni.
					Silex (kg)	Antracita (kg)	Grava (kg)	
A670030	TM67	10x35	0,78 m³/h	2,07 m³/h	20 Kg	9 Kg	--	550,32
A670065	TM67	12x48	1,11 m³/h	2,98 m³/h	50 Kg	14 Kg	--	651,21
A670080	TM67	13x54	1,32 m³/h	3,50 m³/h	60 Kg	21 Kg	--	728,02
A670120	TM67	14x65	1,58 m³/h	4,20 m³/h	90 Kg	29 Kg	--	846,11
A670130	TM67	16x65	1,99 m³/h	5,30 m³/h	100 Kg	39 Kg	--	1.022,67
AT07516	TM75	16x65	1,99 m³/h	5,30 m³/h	100 Kg	39 Kg	--	1.381,98
A750170	TM75	18x65	2,84 m³/h	6,78 m³/h	125 Kg	60 Kg	--	1.919,24
A750200	TM75	21x62	3,63 m³/h	9,50 m³/h	175 Kg	75 Kg	--	2.124,46
A750340	TM75	24x72	4,40 m³/h	11,87 m³/h	250 Kg	100 Kg	--	2.452,35
AT07724	TM77	24x72	4,40 m³/h	11,87 m³/h	250 Kg	100 Kg	--	2.930,44
A750500	TM77	30x72	7,19 m³/h	19,15 m³/h	375 Kg	150 Kg	--	3.332,87
A750750	TM77	36x72	10,23 m³/h	26,46 m³/h	550 Kg	200 Kg	--	4.228,28
AT09636	TM96	30x72	10,23 m³/h	26,46 m³/h	475 Kg	200 Kg	150 Kg	6.551,07
A961050	TM96	42x72	14,00 m³/h	37,30 m³/h	750 Kg	300 Kg	--	7.563,43
A961400	TM96	48x72	17,97 m³/h	46,58 m³/h	1.025 Kg	375 Kg	--	11.745,85

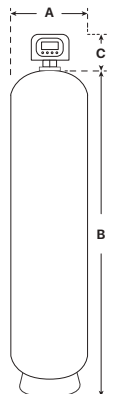
### DIMENSIONES DEL SISTEMA / SYSTEM DIMENSIONS

	MODELO	BOTELLA		VALVULA
		A	B	C
A670030	10x35	257 mm	903 mm	177 mm
A670065	12x48	307 mm	1.233 mm	177 mm
A670080	13x54	334 mm	1.400 mm	177 mm
A670120	14x65	360 mm	1.662 mm	177 mm
A670130	16x65	410 mm	1.671 mm	177 mm
AT06716	16x65	410 mm	1.671 mm	263 mm
A750170	18x65	465 mm	1.671 mm	263 mm
A750200	21x62	550 mm	1.910 mm	263 mm

### DIMENSIONES DEL SISTEMA / SYSTEM DIMENSIONS

	MODELO	BOTELLA		VALVULA
		A	B	C
A750340	24x72	615 mm	2.150 mm	263 mm
AT07724	24x72	615 mm	2.150 mm	315 mm
A750500	30x72	780 mm	2.150 mm	315 mm
A750750	36x72	918 mm	2.260 mm	315 mm / *
AT09636	36x72	918 mm	2.260 mm	lateral / side
A961050	42x72	1.088 mm	2.270 mm	lateral / side
A961400	48x72	1.218 mm	2.270 mm	lateral / side

\*Consultar para lateral / Consult for side





## Filtros automáticos de sílex & antracita / Automatic silex & anthracite filters Válvulas Clack / Clack valves

# Clack™

### Datos generales de los filtros automáticos:

- Válvulas de filtración cronométricas.
- Botella bobinada en poliéster reforzado con fibra de vidrio.
- Filtros especiales para la eliminación de partículas en suspensión.
- Carga filtrante de sílex y antracita, con la posibilidad de añadir otros materiales.
- Rango de presiones de trabajo: 3 a 6 bares.

### Automatic filters general features:

- Automatic cleaning valves for time.
- Vessel body made in polyester reinforced fiberglass.
- Special filters for removal of suspended particles.
- Filter media: anthracite and silex, with the possibility of adding other materials.
- Work pressure: 3 to 6 bar.

### Comparativa de válvulas Clack:

	TC 1"	TC 1¼"	TC 1½"	TC 2"	WS2H	WS3
Conexión de la válvula:	1"	1¼"	1½"	2"	2"	3"
Q. servicio (ΔP=1 bar):	6 m³/h	7,75 m³/h	15,9 m³/h	26,1 m³/h	28,4 m³/h	56,8 m³/h
Q. lavado (ΔP=1 bar):	4,6 m³/h	5,56 m³/h	8,51 m³/h	13,9 m³/h	21,7 m³/h	38,8 m³/h

### Datos técnicos de la válvula:

- Construidas en noryl / latón.
- Rango de temperaturas de trabajo: 4 °C a 40 °C.
- Alimentación eléctrica: 230V-12V | 50 Hz.
- No hay corte de agua en limpiezas.

### Valve features:

- Made of noryl
- Working temperature range: 4 °C to 40 °C
- Power supply: 230V - 12V. | 50 Hz.
- Not cutting of water in cleanings.



Ref.	Válvula Valve	Botella Vessel	Caudal de servicio (vel. 15 m/h) Service flow (vel. 15 m/h)	Caudal de lavado (vel. 40 m/h) Backwash flow (rate 40 m/h)	Carga / Load			€/uni.
					Silex (kg)	Antracita (kg)	Grava (kg)	
AC10030	TC	10x35	0,78 m³/h	2,07 m³/h	20 Kg	9 Kg	--	705,10
AC10065	TC	12x48	1,11 m³/h	2,98 m³/h	50 Kg	14 Kg	--	787,64
AC10080	TC	13x54	1,32 m³/h	3,50 m³/h	60 Kg	21 Kg	--	866,75
AC10120	TC	14x65	1,58 m³/h	4,20 m³/h	90 Kg	29 Kg	--	979,11
AC10130	TC	16x65	1,99 m³/h	5,30 m³/h	100 Kg	39 Kg	--	1.161,40
AC10018	TC	18x65	2,84 m³/h	6,78 m³/h	125 Kg	60 Kg	--	1.447,01
AC14180	Cl 1¼"	18x65	2,84 m³/h	6,78 m³/h	125 Kg	60 Kg	--	1.824,08
AC12075	Cl 1½"	21x62	3,63 m³/h	9,50 m³/h	175 Kg	75 Kg	--	3.393,62
AC12100	Cl 1½"	24x72	4,40 m³/h	11,87 m³/h	250 Kg	100 Kg	--	3.572,48
AC20024	Cl 2"	24x72	4,40 m³/h	11,87 m³/h	250 Kg	100 Kg	--	4.231,53
AC20140	Cl 2"	30x72	7,19 m³/h	19,15 m³/h	375 Kg	150 Kg	--	5.464,20
AC20200	Cl 2"	36x72	10,23 m³/h	26,46 m³/h	550 Kg	200 Kg	275 Kg	6.194,52
AC2H036	WS2H	36x72	10,23 m³/h	26,46 m³/h	475 Kg	200 Kg	150 Kg	11.866,11
AC30042	WS3	42x72	14,00 m³/h	37,30 m³/h	650 Kg	275 Kg	200 Kg	14.159,83
AC30048	WS3	48x72	17,97 m³/h	46,58 m³/h	850 Kg	350 Kg	250 Kg	15.256,05

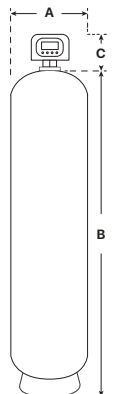
### DIMENSIONES DEL SISTEMA / SYSTEM DIMENSIONS

MODELO	BOTELLA		VALVULA
	A	B	C
AC10030	257 mm	903 mm	187 mm
AC10065	307 mm	1.233 mm	187 mm
AC10080	334 mm	1.400 mm	187 mm
AC10120	360 mm	1.662 mm	187 mm
AC10130	410 mm	1.671 mm	187 mm
AC10018	465 mm	1.671 mm	187 mm
AC14180	465 mm	1.671 mm	187 mm
AC12075	550 mm	1.910 mm	191 mm

### DIMENSIONES DEL SISTEMA / SYSTEM DIMENSIONS

MODELO	BOTELLA		VALVULA
	A	B	C
AC12100	615 mm	2.150 mm	191 mm
AC20024	615 mm	2.150 mm	216 mm
AC20140	780 mm	2.150 mm	216 mm
AC20200	918 mm	2.260 mm	216 mm / *
AC2H036	1.088 mm	2.270 mm	lateral / side
AC30042	1.088 mm	2.270 mm	lateral / side
AC30048	1.218 mm	2.270 mm	lateral / side

\*Consultar para lateral / Consult for side





## Filtros automáticos de sílex & antracita / Automatic silex & anthracite filters Válvulas Siata / Siata valves

# SIATA

### Datos generales de los filtros automáticos:

- Válvulas de filtración cronométricas.
- Botella bobinada en poliéster reforzado con fibra de vidrio.
- Filtros especiales para la eliminación de partículas en suspensión.
- Carga filtrante de sílex y antracita, con la posibilidad de añadir otros materiales.
- Rango de presiones de trabajo: 3 a 6 bares.

### Automatic filters general features:

- Automatic cleaning valves for time.
- Vessel body made in polyester reinforced fiberglass.
- Special filters for removal of suspended particles.
- Filter media: anthracite and silex, with the possibility of adding other materials.
- Work pressure: 3 to 6 bar.

### Comparativa de válvulas Siata:

	V132F	V250F	V351F	V360F	V363F
Conexión de la válvula:	1"	1½"	2"	2"	2"
Q. servicio (ΔP=1 bar):	7 m³/h	21 m³/h	22 m³/h	32 m³/h	37 m³/h
Q. lavado (ΔP=1 bar):	2,2 m³/h	8,7 m³/h	25 m³/h	10,9 m³/h	42 m³/h

### Datos técnicos de la válvula:

- Construidas en noryl.
- Rango de temperaturas de trabajo: 4 °C a 40 °C.
- Alimentación eléctrica: 230V-12V | 50 Hz.
- Corte de agua en limpiezas.

### Valve features:

- Made of noryl.
- Working temperature range: 4 °C to 40 °C
- Power supply: 230V - 12V. | 50 Hz.
- Cutting of water in cleanings.



Programador Aqua SFE



Siata 350F



Siata 363F

Ref.	Válvula Valve	Botella Vessel	Caudal de servicio (vel. 15 m/h) Service flow (vel. 15 m/h)	Caudal de lavado (vel. 40 m/h) Backwash flow (rate 40 m/h)	Carga / Load			€/uni.
					Silex (kg)	Antracita (kg)	Grava (kg)	
AS13210	V132F	10x35	0,78 m³/h	2,07 m³/h	20 Kg	9 Kg	--	4.208,90
AS13212	V132F	12x48	1,11 m³/h	2,98 m³/h	50 Kg	14 Kg	--	4.276,79
AS13213	V132F	13x54	1,32 m³/h	3,50 m³/h	60 Kg	21 Kg	--	4.337,66
AS25013	V250F	13x54	1,32 m³/h	3,50 m³/h	60 Kg	21 Kg	--	6.572,19
AS25014	V250F	14x65	1,58 m³/h	4,20 m³/h	90 Kg	29 Kg	--	6.651,18
AS25016	V250F	16x65	1,99 m³/h	5,30 m³/h	100 Kg	39 Kg	--	6.772,02
AS25018	V250F	18x65	2,84 m³/h	6,78 m³/h	125 Kg	60 Kg	--	7.055,20
AS25021	V250F	21x62	3,63 m³/h	9,50 m³/h	175 Kg	75 Kg	--	7.293,10
AS25024	V250F	24x72	4,40 m³/h	11,87 m³/h	250 Kg	100 Kg	--	7.699,54
AS35130	V351F	30x72	7,19 m³/h	19,15 m³/h	375 Kg	150 Kg	--	8.380,12
AS36336	V363F	36x72	10,23 m³/h	26,46 m³/h	475 Kg	200 Kg	150 Kg	10.762,15
A36342	V363F	42x72	14,00 m³/h	37,30 m³/h	750 Kg	300 Kg	--	11.866,23
A36348	V363F	48x72	17,97 m³/h	46,58 m³/h	1.025 Kg	375 Kg	--	13.008,14

### DIMENSIONES DEL SISTEMA / SYSTEM DIMENSIONS

MODELO	BOTELLA		VALVULA
	A	B	C
AS13210	10x35	257 mm	903 mm
AS13212	12x48	307 mm	1.233 mm
AS13213	13x54	334 mm	1.400 mm
AS25013	13x54	334 mm	1.400 mm
AS25014	14x65	360 mm	1.662 mm
AS25016	16x65	410 mm	1.671 mm
AS25018	18x65	465 mm	1.671 mm

### DIMENSIONES DEL SISTEMA / SYSTEM DIMENSIONS

MODELO	BOTELLA		VALVULA
	A	B	C
AS25021	21x62	780 mm	2.150 mm
AS25024	24x72	780 mm	2.150 mm
AS35130	30x72	918 mm	2.260 mm
AS36336	36x72	918 mm	2.260 mm
A36342	42x72	1.088 mm	2.270 mm
A36348	48x72	1.218 mm	2.270 mm



## Filtros automáticos de sílex & antracita / Automatic silex & anthracite filters Válvulas Hydro / Hydro valves

# Hydro

válvulas

### Datos generales de los filtros automáticos:

- Válvulas de filtración cronométricas.
- Botella bobinada en poliéster reforzado con fibra de vidrio.
- Filtros especiales para la eliminación de partículas en suspensión.
- Carga filtrante de sílex y antracita, con la posibilidad de añadir otros materiales.
- Rango de presiones de trabajo: 3 a 6 bares.

### Automatic filters general features:

- Automatic cleaning valves for time.
- Vessel body made in polyester reinforced fiberglass.
- Special filters for removal of suspended particles.
- Filter media: anthracite and silex, with the possibility of adding other materials.
- Work pressure: 3 to 6 bar.

### Comparativa de válvulas Hydro:

Hydro D.	
Conexión de la válvula:	1"
Q. servicio (ΔP=1 bar):	1,18 m³/h
Q. lavado (ΔP=1 bar):	1,18 m³/h

### Datos técnicos de la válvula:

- Construidas en noryl.
- Rango de temperaturas de trabajo: 4 °C a 40 °C.
- Alimentación eléctrica: 230V-12V | 50 Hz.
- No hay corte de agua en limpiezas.

### Valve features:

- Made of noryl
- Working temperature range: 4 °C to 40 °C
- Power supply: 230V - 12V. | 50 Hz.
- Not cutting of water in cleanings.

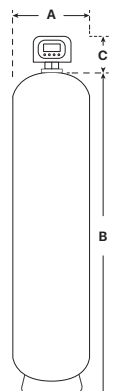


Hydro digital

Ref.	Válvula Valve	Botella Vessel	Caudal de servicio (vel. 15 m/h) Service flow (vel. 15 m/h)	Caudal de lavado (vel. 40 m/h) Backwash flow (rate 40 m/h)	Carga / Load		€/uni.
					Silex (kg)	Antracita (kg)	
HS0030	Hydro D.	10x35	0,78 m³/h	6,78 m³/h	20 Kg	9 Kg	436,81
HS0065	Hydro D.	12x48	1,11 m³/h	9,50 m³/h	50 Kg	14 Kg	467,77
HS0080	Hydro D.	13x54	1,32 m³/h	11,87 m³/h	60 Kg	21 Kg	592,74
HS0120	Hydro D.	14x65	1,58 m³/h	11,87 m³/h	90 Kg	29 Kg	710,83
HS0140	Hydro D.	16x65	1,99 m³/h	19,15 m³/h	100 Kg	39 Kg	889,68

### DIMENSIONES DEL SISTEMA / SYSTEM DIMENSIONS

MODELO	BOTELLA		VALVULA	
	A	B	C	
HS0030	10x35	257 mm	903 mm	177 mm
HS0065	12x48	307 mm	1.233 mm	177 mm
HS0080	13x54	334 mm	1.400 mm	177 mm
HS0120	14x65	334 mm	1.400 mm	177 mm
HS0140	16x65	360 mm	1.662 mm	177 mm



## Baterías de válvulas para filtración / Valve batteries for filtration Batería válvulas manuales / Battery manual valves

### Datos generales:

- Disponible en diámetros de 2", 2 ½", 3" y 4".
- Estructura soporte de acero inoxidable a partir de 3".
- Válvulas de mariposa de PVC con eje en hierro zincado.
- Tuberías de distribución de PVC.
- Presión máxima de trabajo de 6 bar.
- Temperatura máxima: 40 °C.
- Ventosa superior de 1".
- Desagüe de 1" para vaciado del filtro.
- Manómetro para lectura de presión a la entrada y salida del filtro.
- Visor transparente en desagüe para comprobación de ciclo de limpieza.
- No incluye carga filtrante.

### General features:

- Available in diameters: 2", 2 ½", 3" and 4".
- Stainless steel support structure from 3".
- PVC butterfly valves with zincated iron axes.
- PVC distribution pipes.
- Maximum working pressure: 6 bar.
- Maximum temperature: 40 °C.
- Top suction cup of 1".
- Drain of 1" for emptying the filter.
- Pressure gauge for the measurement of the inlet and outlet pressure of the filter.
- Transparent visor in drain for checking the cleaning cycle.
- Filter bed is not included.



## Batería válvulas automáticas, actuadores neumáticos / Battery automatic valves, pneumatic actuators

### Datos generales:

- Disponible en diámetros de 2", 2 ½", 3" y 4".
- Estructura soporte de acero inoxidable.
- Válvulas de mariposa de PVC con eje en hierro zincado.
- Actuadores neumáticos simple efecto.
- Tuberías de distribución de PVC.
- Presión máxima de trabajo de 6 bar.
- Temperatura máxima: 40 °C.
- Ventosa superior de 1".
- Desagüe de 1" para vaciado del filtro.
- Manómetro para lectura de presión a la entrada y salida del filtro.
- Visor transparente en desagüe para comprobación de ciclo de limpieza.
- Cuadro eléctrico con PLC.
- Compresor no incluido.
- Transductor de presión entrada/salida (opcional).
- No incluye carga filtrante.

### General features:

- Available in diameters: 2", 2 ½", 3" and 4".
- Stainless steel support structure.
- PVC butterfly valves with zincated iron axes.
- Single acting pneumatic actuators.
- PVC distribution pipes.
- Maximum working pressure: 6 bar.
- Maximum temperature: 40 °C.
- Top suction cup of 1".
- Drain of 1" for emptying the filter.
- Pressure gauge for the measurement of the inlet and outlet pressure of the filter.
- Transparent visor in drain for checking the cleaning cycle.
- Electric panel with PLC.
- Compressor is not included.
- Inlet/Outlet pressure transducer (optional).
- Filter bed is not included.



## Batería válvulas automáticas, actuadores eléctricos / Battery automatic valves, electric actuators

### Datos generales:

- Disponible en diámetros de 2", 2 ½", 3" y 4".
- Estructura soporte de acero inoxidable.
- Válvulas y tuberías de distribución en PVC.
- Actuadores eléctricos.
- Presión máxima de trabajo de 6 bar.
- Temperatura máxima: 40 °C.
- Ventosa superior de 1".
- Desagüe de 1" para vaciado del filtro.
- Manómetro para lectura de presión a la entrada y salida del filtro.
- Visor transparente en desagüe para comprobación de ciclo de limpieza.
- Cuadro eléctrico con PLC.
- Transductor de presión entrada/salida (opcional).
- No incluye carga filtrante.

### General features:

- Available in diameters: 2", 2 ½", 3" and 4".
- Stainless steel support structure.
- Valves and distribution pipes in PVC.
- Electrical actuators.
- Maximum working pressure: 6 bar.
- Maximum temperature: 40 °C.
- Top suction cup of 1".
- Drain of 1" for emptying the filter.
- Pressure gauge for the measurement of the inlet and outlet pressure of the filter.
- Transparent visor in drain for checking the cleaning cycle.
- Electric panel with PLC.
- Inlet/Outlet pressure transducer (optional).
- Filter bed is not included.



Baterías de válvulas para filtración / Valve batteries for filtration

Precios botellas con crepinas instaladas / Pressure vessels price with distributors included

Botella Vessel	Diámetro Diameter	Volumen Volume	Caudal de servicio / Service flow V = 15 m/h	Caudal de lavado / Backwash flow V= 25 m/h	Backwash flow V= 40 m/h	Ø Batería Battery Ø	PVP Botella con crepinas Pressure vessel with distributors
30x72	780 mm	758 L.	7,20	11,9	19,1	2"	1.376,00
36x72	918 mm	1.023 L.	10,20	16,5	26,5	2", 2½"	2.319,50
42x72	1.088 mm	1.389 L.	14,00	23,2	37,2	2½", 3"	2.651,30
48x72	1.218 mm	1.743 L.	18,00	29,1	46,6	2½", 3"	3.244,40
63x70	1.620 mm	2.580 L.	30,20	51,5	82,4	2½", 3", 4"	4.795,40
63x83	1.620 mm	3.150 L.	30,20	51,5	82,4	2½", 3", 4"	5.215,50

## Precios baterías de válvulas / Price valve batteries

Ø Batería Battery Ø	Batería valvulas manuales Manual valves battery		Batería valvulas actuador eléctrico Electric valves battery		Batería valvulas actuador neumático Neumatic valves battery	
	REF.	€/uni.	REF.	€/uni.	REF.	€/uni.
2"	FVM63	1.941,30	FVE63	CONSULTAR	FVN63	6.059,90
2", 2½"	FVM75	2.612,70	FVE75	CONSULTAR	FVN75	6.721,30
3"	FVM90	3.667,70	FVE90	CONSULTAR	FVN90	6.998,00
4"	FVM110	3.927,90	FVE110	CONSULTAR	FVN110	7.650,70

## Precios baterías de válvulas / Price valve batteries

Filtro de sílex-antracita para un caudal de servicio de 30 m³/h, con botella 63x70 y batería válvulas 3" con actuador neumático.

Seleccionamos botella con crepina:	63x70	PVP63x70
Seleccionamos árbol:	FVXXX	PVPFVXXX
Carga de sílex 1-2	PQ1002	PVPPQ1002
Carga de sílex 0,4-0,8	PQ1003	PVPPQ1003
SUMA EQUIPO COMPLETO:		XXXXX,XX €



## Filtros automáticos de carbón activo / Automatic activated carbon filters Válvulas TM / TM valves

**TM**  
válvulas

### Datos generales de los filtros automáticos:

- Válvulas de filtración cronométricas.
- Botella bobinada en poliéster reforzado con fibra de vidrio.
- Filtros especiales para la eliminación de cloro libre.
- Carga filtrante de carbón activo.
- Rango de presiones de trabajo: 3 a 6 bares.

### Automatic filters general features:

- Automatic cleaning valves for time.
- Vessel body made in polyester reinforced fiberglass.
- Special filters for removal of free chlorine.
- Filter media: activated carbon.
- Work pressure: 3 to 6 bar.

### Comparativa de válvulas TM:

	TM67	TM75	TM77	TM96
Conexión de la válvula:	1"	2"	2"	3"
Q. servicio (ΔP=1 bar):	3,2 m³/h	8,7 m³/h	12,7 m³/h	45 m³/h
Q. lavado (ΔP=1 bar):	3,1 m³/h	8 m³/h	13,1 m³/h	38,5 m³/h

### Datos técnicos de la válvula:

- Construidas en noryl.
- Rango de temperaturas de trabajo: 4 °C a 40 °C.
- Alimentación eléctrica: 230V-12V | 50 Hz.
- Corte de agua en limpiezas.

### Valve features:

- Made of noryl
- Working temperature range: 4 °C to 40 °C
- Power supply: 230V - 12V. | 50 Hz.
- Cutting of water in cleanings.



Ref.	Válvula Valve	Botella Vessel	Caudal max. equipo Max. equipment flow	Caudal de lavado (vel. 25 m/h) Backwash flow (rate 25 m/h)	Carga / Load			€/uni.
					Silex (kg)	Carbón (kg)	Grava (kg)	
C670015	TM67	10x17	0,15 m³/h	1,30 m³/h	2,5 Kg	5 Kg	--	541,14
C670030	TM67	10x35	0,39 m³/h	1,30 m³/h	2,5 Kg	13 Kg	--	617,96
C670050	TM67	12x48	0,70 m³/h	1,85 m³/h	7 Kg	25 Kg	--	744,08
C670080	TM67	13x54	1,05 m³/h	2,19 m³/h	7 Kg	34 Kg	--	854,14
C670100	TM67	14x65	1,50 m³/h	2,54 m³/h	7 Kg	50 Kg	--	1.031,85
C670125	TM67	16x65	1,89 m³/h	3,30 m³/h	15 Kg	60 Kg	--	1.183,19
CT06718	TM67	18x65	2,25 m³/h	4,24 m³/h	--	80 Kg	--	1.814,90
C74170	TM75	18x65	2,25 m³/h	4,24 m³/h	25 Kg	75 Kg	--	2.155,41
C74200	TM75	21x62	3,00 m³/h	5,94 m³/h	35 Kg	100 Kg	--	2.439,75
C74350	TM75	24x72	4,50 m³/h	7,42 m³/h	50 Kg	150 Kg	--	2.939,61
CT07530	TM75	30x72	6,75 m³/h	11,94 m³/h	--	260 Kg	--	3.762,80
C74500	TM77	30x72	6,75 m³/h	11,94 m³/h	100 Kg	225 Kg	--	4.158,34
C74750	TM77	36x72	9,75 m³/h	16,54 m³/h	100 Kg	325 Kg	--	5.934,26
C961150	TM96	42x72	14,25 m³/h	23,23 m³/h	--	450 Kg	125 Kg	9.651,20
C961450	TM96	48x72	18,00 m³/h	29,11 m³/h	--	525 Kg	275 Kg	14.352,99

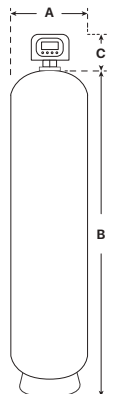
### DIMENSIONES DEL SISTEMA / SYSTEM DIMENSIONS

MODELO	BOTELLA		VALVULA	
	A	B	C	
C670015	10x17	257 mm	450 mm	177 mm
C670030	10x35	257 mm	903 mm	177 mm
C670050	12x48	307 mm	1.233 mm	177 mm
C670080	13x54	334 mm	1.400 mm	177 mm
C670100	14x65	360 mm	1.662 mm	177 mm
C670125	16x65	410 mm	1.671 mm	177 mm
CT06718	18x65	465 mm	1.671 mm	177 mm
C74170	18x65	465 mm	1.671 mm	263 mm

### DIMENSIONES DEL SISTEMA / SYSTEM DIMENSIONS

MODELO	BOTELLA		VALVULA	
	A	B	C	
C74200	21x62	550 mm	1.910 mm	263 mm
C74350	24x72	615 mm	2.150 mm	263 mm
CT07530	30x72	780 mm	2.150 mm	263 mm
C74500	30x72	780 mm	2.150 mm	315 mm
C74750	36x72	918 mm	2.260 mm	315 mm / *
C961150	42x72	1.088 mm	2.270 mm	lateral / side
C961450	48x72	1.218 mm	2.270 mm	lateral / side

\*Consultar para lateral / Consult for side



## Filtros automáticos de carbón activo / Automatic activated carbon filters Válvulas Clack / Clack valves



### Datos generales de los filtros automáticos:

- Válvulas de filtración cronométricas.
- Botella bobinada en poliéster reforzado con fibra de vidrio.
- Filtros especiales para la eliminación de cloro libre.
- Carga filtrante de carbón activo.
- Rango de presiones de trabajo: 3 a 6 bares.

### Automatic filters general features:

- Automatic cleaning valves for time.
- Vessel body made in polyester reinforced fiberglass.
- Special filters for removal of free chlorine.
- Filter media: activated carbon.
- Work pressure: 3 to 6 bar.

### Comparativa de válvulas Clack:

	TC 1"	TC 1¼"	TC 1½"	TC 2"	WS2H	WS3
Conexión de la válvula:	1"	1¼"	1½"	2"	2"	3"
Q. servicio (ΔP=1 bar):	6 m³/h	7,75 m³/h	15,9 m³/h	26,1 m³/h	28,4 m³/h	56,8 m³/h
Q. lavado (ΔP=1 bar):	4,6 m³/h	5,56 m³/h	8,51 m³/h	13,9 m³/h	21,7 m³/h	38,8 m³/h

### Datos técnicos de la válvula:

- Construidas en noryl / latón.
- Rango de temperaturas de trabajo: 4 °C a 40 °C.
- Alimentación eléctrica: 230V-12V | 50 Hz.
- No hay corte de agua en limpiezas.

### Valve features:

- Made of noryl
- Working temperature range: 4 °C to 40 °C
- Power supply: 230V - 12V. | 50 Hz.
- Not cutting of water in cleanings.



Clack1" / 1¼"

Clack 1½"

Clack 2"

Ref.	Válvula Valve	Botella Vessel	Caudal max. equipo Max. equipment flow	Caudal de lavado (vel. 25 m/h) Backwash flow (rate 25 m/h)	Silex (kg)	Carga / Load Carbón (kg)	Grava (kg)	€/uni.
CC10015	TC	10x17	0,15 m³/h	1,30 m³/h	2,5 Kg	5 Kg	--	606,50
CC10030	TC	10x35	0,39 m³/h	1,30 m³/h	2,5 Kg	13 Kg	--	691,34
CC10050	TC	12x48	0,70 m³/h	1,85 m³/h	7 Kg	25 Kg	--	832,35
CC10080	TC	13x54	1,05 m³/h	2,19 m³/h	7 Kg	34 Kg	--	953,89
CC10100	TC	14x65	1,50 m³/h	2,54 m³/h	7Kg	50 Kg	--	1.152,23
CC10125	TC	16x65	1,89 m³/h	3,30 m³/h	15 Kg	60 Kg	--	1.319,61
CC10018	TC	18x65	2,25 m³/h	4,24 m³/h	--	80 Kg	--	1.622,29
CC10021	TC	21x62	3,00 m³/h	5,94 m³/h	--	110 Kg	--	1.747,26
CC14180	CI 1¼"	18x65	2,25 m³/h	4,24 m³/h	25 Kg	75 Kg	--	2.017,83
CC14250	CI 1¼"	21x62	3,00 m³/h	5,94 m³/h	35 Kg	100 Kg	--	2.303,31
CC11424	CI 1¼"	24x72	4,50 m³/h	7,42 m³/h	--	160 Kg	--	2.883,44
CC12350	CI 1½"	24x72	4,50 m³/h	7,42 m³/h	50 Kg	150 Kg	--	4.016,18
CC11232	CI 1½"	30x72	6,75 m³/h	11,94 m³/h	--	260 Kg	--	5.202,79
CC20500	CI 2"	30x72	6,75 m³/h	11,94 m³/h	100 Kg	225 Kg	--	6.131,47
CC20750	CI 2"	36x72	9,75 m³/h	16,54 m³/h	100 Kg	325 Kg	--	7.408,66
CC2H042	WS2H	42x72	14,25 m³/h	23,23 m³/h	--	420 Kg	200 Kg	13.571,07
CC2H048	WS2H	48x72	18,00 m³/h	29,11 m³/h	--	520 Kg	250 Kg	14.860,88
CC30048	WS3	48x72	18,00 m³/h	29,11 m³/h	--	520 Kg	250 Kg	16.232,09

	BOTELLA	A	B	C
CC10015	10x17	257 mm	450 mm	187 mm
CC10030	10x35	257 mm	903 mm	187 mm
CC10065	12x48	307 mm	1.233 mm	187 mm
CC10080	13x54	334 mm	1.400 mm	187 mm
CC10100	14x65	360 mm	1.662 mm	187 mm
CC10125	16x65	410 mm	1.671 mm	187 mm
CC10018	18x65	465 mm	1.671 mm	187 mm
CC14180	18x65	465 mm	1.671 mm	187 mm
CC10021	21x62	550 mm	1.910 mm	187 mm

	BOTELLA	A	B	C
CC14250	21x62	550 mm	1.721 mm	187 mm
CC11424	24x72	615 mm	2.150 mm	187 mm
CC12350	24x72	615 mm	2.150 mm	191 mm
CC11232	30x72	780 mm	2.150 mm	191 mm
CC20500	30x72	780 mm	2.150 mm	216 mm
CC20750	36x72	918 mm	2.260 mm	216 mm / *
CC2H042	42x72	1.088 mm	2.270 mm	lateral / side
CC2H048	48x72	1.218 mm	2.270 mm	lateral / side
CC30048	48x72	1.218 mm	2.270 mm	lateral / side



\*Consultar para lateral / Consult for side



## Filtros automáticos de carbón activo / Automatic activated carbon filters Válvulas Siata / Siata valves

# SIATA

### Datos generales de los filtros automáticos:

- Válvulas de filtración cronométricas.
- Botella bobinada en poliéster reforzado con fibra de vidrio.
- Filtros especiales para la eliminación de cloro libre.
- Carga filtrante de carbón activo.
- Rango de presiones de trabajo: 3 a 6 bares.

### Automatic filters general features:

- Automatic cleaning valves for time.
- Vessel body made in polyester reinforced fiberglass.
- Special filters for removal of free chlorine.
- Filter media: activated carbon.
- Work pressure: 3 to 6 bar.

### Comparativa de válvulas Siata:

	V132F	V250F	V351F	V360F	V363F
Conexión de la válvula:	1"	1½"	2"	2"	2"
Q. servicio (ΔP=1 bar):	7 m³/h	21 m³/h	22 m³/h	32 m³/h	37 m³/h
Q. lavado (ΔP=1 bar):	2,2 m³/h	8,7 m³/h	25 m³/h	10,9 m³/h	42 m³/h

### Datos técnicos de la válvula:

- Construidas en noryl.
- Rango de temperaturas de trabajo: 4 °C a 40 °C.
- Alimentación eléctrica: 230V-12V | 50 Hz.
- Corte de agua en limpiezas.

### Valve features:

- Made of noryl.
- Working temperature range: 4 °C to 40 °C
- Power supply: 230V - 12V. | 50 Hz.
- Cutting of water in cleanings.



Programador Aqua SFE



Siata 350F



Siata 363F

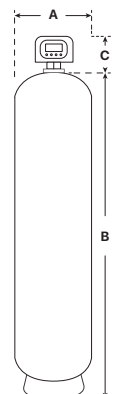
Ref.	Válvula Valve	Botella Vessel	Caudal max. equipo Max. equipment flow	Caudal de lavado (vel. 25 m/h) Backwash flow (rate 25 m/h)	Carga / Load			€/uni.
					Silex (kg)	Carbón (kg)	Grava (kg)	
CS13210	V132F	10x35	0,39 m³/h	1,30 m³/h	--	13 Kg	--	960,99
CD13212	V132F	12x48	0,70 m³/h	1,85 m³/h	--	26 Kg	--	1.065,20
CS13213	V132F	13x54	1,05 m³/h	2,19 m³/h	--	36 Kg	--	1.160,36
CS13214	V132F	14x65	1,50 m³/h	2,54 m³/h	--	50 Kg	--	1.315,37
CS13216	V132F	16x65	1,89 m³/h	3,30 m³/h	--	65 Kg	--	1.493,65
CS25016	V250F	16x65	1,89 m³/h	3,30 m³/h	--	65 Kg	--	2.991,33
CS25018	V250F	18x65	2,25 m³/h	4,24 m³/h	--	80 Kg	--	3.293,44
CC25021	V250F	21x62	3,00 m³/h	5,94 m³/h	--	110 Kg	--	3.629,36
CC25024	V250F	24x72	4,50 m³/h	7,42 m³/h	--	160 Kg	--	4.199,16
CS25030	V250F	30x72	6,75 m³/h	11,94 m³/h	--	260 Kg	--	4.967,32
DC36030	V360F	30x72	6,75 m³/h	11,94 m³/h	--	250 Kg	20 Kg	8.273,12
CS36336	V363F	36x72	9,75 m³/h	16,54 m³/h	--	300 Kg	150 Kg	9.681,01
DC36342	V363F	42x72	14,25 m³/h	23,23 m³/h	--	450 Kg	125 Kg	10.891,71
DC36348	V363F	48x72	18,00 m³/h	29,11 m³/h	--	525 Kg	275 Kg	12.382,16

### DIMENSIONES DEL SISTEMA / SYSTEM DIMENSIONS

MODELO	BOTELLA		VALVULA
	A	B	C
CS13210	10x35	257 mm	903 mm
CS13212	12x48	307 mm	1.233 mm
CS13213	13x54	334 mm	1.400 mm
CS13214	14x65	360 mm	1.662 mm
CS13216	16x65	410 mm	1.671 mm
CS25016	16x65	410 mm	1.671 mm
CS25018	18x65	465 mm	1.671 mm

### DIMENSIONES DEL SISTEMA / SYSTEM DIMENSIONS

MODELO	BOTELLA		VALVULA
	A	B	C
CS25021	21x62	550 mm	1.910 mm
CS25024	24x72	615 mm	2.150 mm
CS25030	30x72	780 mm	2.150 mm
DC36030	30x72	780 mm	2.150 mm
CS36336	36x72	918 mm	2.260 mm
DC36342	42x72	1.088 mm	2.270 mm
DC36348	48x72	1.218 mm	2.270 mm



## Filtros automáticos de carbón activo / Automatic activated carbon filters Válvulas Hydro / Hydro valves

# Hydro

válvulas

### Datos generales de los filtros automáticos:

- Válvulas de filtración cronométricas.
- Botella bobinada en poliéster reforzado con fibra de vidrio.
- Filtros especiales para la eliminación de cloro libre.
- Carga filtrante de carbón activo.
- Rango de presiones de trabajo: 3 a 6 bares.

### Automatic filters general features:

- Automatic cleaning valves for time.
- Vessel body made in polyester reinforced fiberglass.
- Special filters for removal of free chlorine.
- Filter media: activated carbon.
- Work pressure: 3 to 6 bar.

### Comparativa de válvulas Hydro:

Hydro D.	
Conexión de la válvula:	1"
Q. servicio (ΔP=1 bar):	1,18 m³/h
Q. lavado (ΔP=1 bar):	1,18 m³/h

### Datos técnicos de la válvula:

- Construidas en noryl.
- Rango de temperaturas de trabajo: 4 °C a 40 °C.
- Alimentación eléctrica: 230V-12V | 50 Hz.
- No hay corte de agua en limpiezas.

### Valve features:

- Made of noryl
- Working temperature range: 4 °C to 40 °C
- Power supply: 230V - 12V. | 50 Hz.
- Not cutting of water in cleanings.

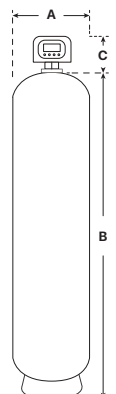


Hydro digital

Ref.	Válvula Valve	Botella Vessel	Caudal max. equipo Max. equipment flow	Caudal de lavado (vel. 25 m/h) Backwash flow (rate 25 m/h)	Carga / Load Sillex (kg) Carbón (kg)		€/uni.
CH0015	Hydro D.	10x17	0,15 m³/h	1,30 m³/h	2,5 Kg	5 Kg	373,76
CH0030	Hydro D.	10x35	0,39 m³/h	1,30 m³/h	2,5 Kg	13 Kg	459,74
CH0050	Hydro D.	12x48	0,70 m³/h	1,85 m³/h	7 Kg	25 Kg	600,77
CH0080	Hydro D.	13x54	1,32 m³/h	2,19 m³/h	7 Kg	34 Kg	721,15
CH0100	Hydro D.	14x65	1,50 m³/h	2,54 m³/h	7 Kg	50 Kg	919,48
CH0125	Hydro D.	16x65	1,89 m³/h	3,30 m³/h	15 Kg	60 Kg	1.084,58

### DIMENSIONES DEL SISTEMA / SYSTEM DIMENSIONS

MODELO	BOTELLA		VALVULA	
	A	B	C	
CH0015	10x17	257 mm	450 mm	200 mm
CH0030	10x35	257 mm	903 mm	200 mm
CH0050	12x48	307 mm	1.233 mm	200 mm
CH0080	13x54	334 mm	1.400 mm	200 mm
CH0100	14x65	360 mm	1.662 mm	200 mm
CH0125	16x65	410 mm	1.671 mm	200 mm



## Filtros automáticos de Wznat / Automatic Wznat filters Válvulas TM / TM valves

**TM**  
válvulas

### Datos generales de los filtros automáticos:

- Válvulas de filtración cronométricas.
- Botella bobinada en poliéster reforzado con fibra de vidrio.
- Filtros especiales para la eliminación de partículas en suspensión.
- Carga filtrante de Wznat con diferentes tamaños de partículas.
- Rango de presiones de trabajo: 3 a 6 bares.

### Automatic filters general features:

- Automatic cleaning valves for time.
- Vessel body made in polyester reinforced fiberglass.
- Special filters for removal of suspended particles.
- Filter media: Wznat, with different particle size.
- Work pressure: 3 to 6 bar.

### Comparativa de válvulas TM:

	TM67	TM75	TM77	TM96
Conexión de la válvula:	1"	2"	2"	3"
Q. servicio (ΔP=1 bar):	3,2 m³/h	8,7 m³/h	12,7 m³/h	45 m³/h
Q. lavado (ΔP=1 bar):	3,1 m³/h	8 m³/h	13,1 m³/h	38,5 m³/h

### Datos técnicos de la válvula:

- Construidas en noryl.
- Rango de temperaturas de trabajo: 4 °C a 40 °C.
- Alimentación eléctrica: 230V-12V | 50 Hz.
- Corte de agua en limpiezas.

### Valve features:

- Made of noryl
- Working temperature range: 4 °C to 40 °C
- Power supply: 230V - 12V. | 50 Hz.
- Cutting of water in cleanings.



Ref.	Válvula Valve	Botella Vessel	Caudal de servicio (vel. 20 m/h) Service flow (vel. 20 m/h)	Caudal de lavado (vel. 30 m/h) Backwash flow (rate 30 m/h)	Wznat 0.5-1	Carga / Load Wznat 1-2	Grava (kg)	€/uni.
WT06710	TM67	10x35	1,04 m³/h	1,56 m³/h	11 Kg	9 Kg	--	573,13
WT06712	TM67	12x48	1,48 m³/h	2,22 m³/h	22 Kg	18 Kg	--	630,46
WT06713	TM67	13x54	1,75 m³/h	2,63 m³/h	30 Kg	25 Kg	--	690,53
WT06714	TM67	14x65	2,03 m³/h	3,05 m³/h	50 Kg	25 Kg	--	793,72
WT06716	TM67	16x65	2,64 m³/h	3,96 m³/h	60 Kg	40 Kg	--	920,98
WT07518	TM75	18x65	3,39 m³/h	5,09 m³/h	75 Kg	50 Kg	--	1.549,26
WT07521	TM75	21x62	4,75 m³/h	7,12 m³/h	100 Kg	75 Kg	--	1.783,14
WT07524	TM75	24x72	5,94 m³/h	8,91 m³/h	150 Kg	100 Kg	--	2.159,20
WT07730	TM77	30x72	9,55 m³/h	14,33 m³/h	250 Kg	150 Kg	--	3.199,06
WT07736	TM77	36x72	13,23 m³/h	19,85 m³/h	275 Kg	175 Kg	150 Kg	5.342,90
WT09636	TM96	36x72	13,23 m³/h	19,85 m³/h	275 Kg	175 Kg	150 Kg	7.890,45
WT09642	TM96	42x72	18,58 m³/h	27,88 m³/h	375 Kg	250 Kg	200 Kg	8.562,01
WT09648	TM96	48x72	23,29 m³/h	34,94 m³/h	475 Kg	300 Kg	250 Kg	9.525,07

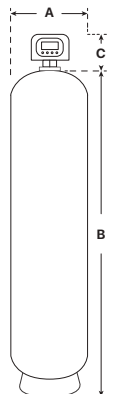
### DIMENSIONES DEL SISTEMA / SYSTEM DIMENSIONS

	MODELO	BOTELLA		VALVULA
		A	B	C
WT06710	10x35	257 mm	903 mm	177 mm
WT06712	12x48	307 mm	1.233 mm	177 mm
WT06713	13x54	334 mm	1.400 mm	177 mm
WT06714	14x65	360 mm	1.662 mm	177 mm
WT06716	16x65	410 mm	1.671 mm	177 mm
WT07518	18x65	465 mm	1.671 mm	263 mm
WT07521	21x62	550 mm	1.910 mm	263 mm

### DIMENSIONES DEL SISTEMA / SYSTEM DIMENSIONS

	MODELO	BOTELLA		VALVULA
		A	B	C
WT07524	24x72	615 mm	2.150 mm	263 mm
WT07730	30x72	780 mm	2.150 mm	315 mm
WT07736	36x72	918 mm	2.260 mm	lateral / side
WT09636	36x72	918 mm	2.260 mm	lateral / side
WT09642	42x72	1.088 mm	2.270 mm	lateral / side
WT09648	48x72	1.218 mm	2.270 mm	lateral / side

\*Consultar para lateral / Consult for side



## Filtros automáticos de Wznat / Automatic Wznat filters Válvulas Clack / Clack valves

# Clack™

### Datos generales de los filtros automáticos:

- Válvulas de filtración cronométricas.
- Botella bobinada en poliéster reforzado con fibra de vidrio.
- Filtros especiales para la eliminación de partículas en suspensión.
- Carga filtrante de Wznat con diferentes tamaños de partículas.
- Rango de presiones de trabajo: 3 a 6 bares.

### Automatic filters general features:

- Automatic cleaning valves for time.
- Vessel body made in polyester reinforced fiberglass.
- Special filters for removal of suspended particles.
- Filter media: Wznat, with different particle size.
- Work pressure: 3 to 6 bar.

### Comparativa de válvulas Clack:

	TC 1"	TC 1¼"	TC 1½"	TC 2"	WS2H	WS3
Conexión de la válvula:	1"	1¼"	1½"	2"	2"	3"
Q. servicio (ΔP=1 bar):	6 m³/h	7,75 m³/h	15,9 m³/h	26,1 m³/h	28,4 m³/h	56,8 m³/h
Q. lavado (ΔP=1 bar):	4,6 m³/h	5,56 m³/h	8,51 m³/h	13,9 m³/h	21,7 m³/h	38,8 m³/h

### Datos técnicos de la válvula:

- Construidas en noryl / latón.
- Rango de temperaturas de trabajo: 4 °C a 40 °C.
- Alimentación eléctrica: 230V-12V | 50 Hz.
- No hay corte de agua en limpiezas.

### Valve features:

- Made of noryl
- Working temperature range: 4 °C to 40 °C
- Power supply: 230V - 12V. | 50 Hz.
- Not cutting of water in cleanings.



Clack 1" / 1¼"

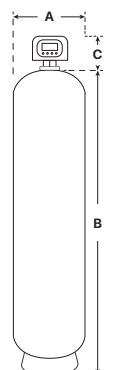
Clack 1½"

Clack 2"

Ref.	Válvula Valve	Botella Vessel	Caudal de servicio (vel. 20 m/h) Service flow (vel. 20 m/h)	Caudal de lavado (vel. 30 m/h) Backwash flow (rate 30 m/h)	Carga / Load Wznat		Grava (kg)	€/uni.
					Wznat 0.5-1	Wznat 1-2		
WC10010	TC	10x35	1,04 m³/h	1,56 m³/h	11 Kg	9 Kg	--	639,63
WC10012	TC	12x48	1,48 m³/h	2,22 m³/h	22 Kg	18 Kg	--	696,96
WC10013	TC	13x54	1,75 m³/h	2,63 m³/h	30 Kg	25 Kg	--	757,04
WC10014	TC	14x65	2,03 m³/h	3,05 m³/h	50 Kg	25 Kg	--	860,22
WC10016	TC	16x65	2,64 m³/h	3,96 m³/h	60 Kg	40 Kg	--	987,48
WC10018	TC	18x65	3,39 m³/h	5,09 m³/h	75 Kg	50 Kg	--	1.238,57
WC11418	CI 1¼"	18x65	3,39 m³/h	5,09 m³/h	75 Kg	50 Kg	--	1.528,62
WC11421	CI 1¼"	21x62	4,75 m³/h	7,12 m³/h	100 Kg	75 Kg	--	1.762,51
WC11221	CI 1½"	21x62	4,75 m³/h	7,12 m³/h	100 Kg	75 Kg	--	2.586,83
WC11224	CI 1½"	24x72	5,94 m³/h	8,91 m³/h	150 Kg	100 Kg	--	2.957,16
WC20030	CI 2"	30x72	9,55 m³/h	14,33 m³/h	250 Kg	150 Kg	--	4.131,17
WC20036	CI 2"	36x72	13,23 m³/h	19,85 m³/h	275 Kg	175 Kg	150 Kg	6.275,00
WC2H036	WS2H	36x72	13,23 m³/h	19,85 m³/h	275 Kg	175 Kg	150 Kg	10.744,04
WC2H042	WS2H	42x72	18,58 m³/h	27,88 m³/h	375 Kg	250 Kg	200 Kg	11.415,89
WC30042	WS3	42x72	18,58 m³/h	27,88 m³/h	375 Kg	250 Kg	200 Kg	12.874,33
WC30048	WS3	48x72	23,29 m³/h	34,94 m³/h	475 Kg	300 Kg	250 Kg	13.777,76

MODELO	BOTELLA		VÁLVULA	
	A	B	C	
WC10010	10x35	257 mm	903 mm	187 mm
WC10012	12x48	307 mm	1.233 mm	187 mm
WC10013	13x54	334 mm	1.400 mm	187 mm
WC10014	14x65	360 mm	1.662 mm	187 mm
WC10016	16x65	410 mm	1.671 mm	187 mm
WC10018	18x65	465 mm	1.671 mm	187 mm
WC11418	18x65	465 mm	1.671 mm	187 mm
WC11421	21x62	550 mm	1.910 mm	187 mm

MODELO	BOTELLA		VÁLVULA	
	A	B	C	
WC11221	21x62	550 mm	1.910 mm	191 mm
WC11224	24x72	615 mm	2.150 mm	191 mm
WC20030	30x72	780 mm	2.150 mm	216 mm
WC20036	36x72	918 mm	2.260 mm	lateral / side
WC2H036	36x72	918 mm	2.260 mm	ateral / side
WC2H042	42x72	1.088 mm	2.270 mm	lateral / side
WC30042	42x72	1.088 mm	2.270 mm	lateral / side
WC30048	48x72	1.218 mm	2.270 mm	lateral / side



## Filtros automáticos de Wznat / Automatic Wznat filters Válvulas Siata / Siata valves

# SIATA

### Datos generales de los filtros automáticos:

- Válvulas de filtración cronométricas.
- Botella bobinada en poliéster reforzado con fibra de vidrio.
- Filtros especiales para la eliminación de partículas en suspensión.
- Carga filtrante de Wznat con diferentes tamaños de partículas.
- Rango de presiones de trabajo: 3 a 6 bares.

### Automatic filters general features:

- Automatic cleaning valves for time.
- Vessel body made in polyester reinforced fiberglass.
- Special filters for removal of suspended particles.
- Filter media: Wznat, with different particle size.
- Work pressure: 3 to 6 bar.

### Datos técnicos de la válvula:

- Construidas en noryl.
- Rango de temperaturas de trabajo: 4 °C a 40 °C.
- Alimentación eléctrica: 230V-12V | 50 Hz.
- Corte de agua en limpiezas.

### Valve features:

- Made of noryl.
- Working temperature range: 4 °C to 40 °C
- Power supply: 230V - 12V. | 50 Hz.
- Cutting of water in cleanings.

### Comparativa de válvulas Siata:

	V132F	V250F	V351F	V360F	V363F
Conexión de la válvula:	1"	1½"	2"	2"	2"
Q. servicio (ΔP=1 bar):	7 m³/h	21 m³/h	22 m³/h	32 m³/h	37 m³/h
Q. lavado (ΔP=1 bar):	2,2 m³/h	8,7 m³/h	25 m³/h	10,9 m³/h	42 m³/h



Programador Aqua SFE



Siata 350F



Siata 363F

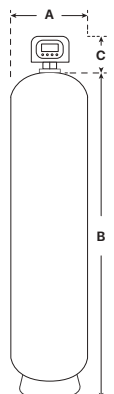
Ref.	Válvula Valve	Botella Vessel	Caudal de servicio (vel. 20 m/h) Service flow (vel. 20 m/h)	Caudal de lavado (vel. 30 m/h) Backwash flow (rate 30 m/h)	Carga / Load Wznat		Grava (kg)	€/uni.
					0.5-1	1-2		
WS13210	V132F	10x35	1,04 m³/h	1,56 m³/h	11 Kg	9 Kg	--	998,70
WS13212	V132F	12x48	1,48 m³/h	2,22 m³/h	22 Kg	18 Kg	--	1.054,87
WS13213	V132F	13x54	1,75 m³/h	2,63 m³/h	30 Kg	25 Kg	--	1.113,35
WS13214	V132F	14x65	2,03 m³/h	3,05 m³/h	50 Kg	25 Kg	--	1.216,53
WS25016	V250F	16x65	2,64 m³/h	3,96 m³/h	60 Kg	40 Kg	--	3.509,50
WS25018	V250F	18x65	3,39 m³/h	5,09 m³/h	75 Kg	50 Kg	--	3.760,58
WS25021	V250F	21x62	4,75 m³/h	7,12 m³/h	100 Kg	75 Kg	--	3.994,47
WS25024	V250F	24x72	5,94 m³/h	8,91 m³/h	150 Kg	100 Kg	--	4.380,83
WS36030	V360F	30x72	9,55 m³/h	14,33 m³/h	250 Kg	150 Kg	--	6.584,23
WS36336	V363F	36x72	13,23 m³/h	19,85 m³/h	275 Kg	175 Kg	150 Kg	7.439,49
WS36342	V363F	42x72	18,58 m³/h	27,88 m³/h	375 Kg	250 Kg	200 Kg	8.111,33
WS36348	V363F	48x72	23,29 m³/h	34,94 m³/h	475 KG	300 Kg	250 Kg	9.074,40

### DIMENSIONES DEL SISTEMA / SYSTEM DIMENSIONS

MODELO	BOTELLA		VALVULA
	A	B	C
WS13210	10x35	257 mm	903 mm
WS13212	12x48	307 mm	1.233 mm
WS13213	13x54	334 mm	1.400 mm
WS13214	14x65	360 mm	1.662 mm
WS25016	16x65	410 mm	1.671 mm
WS25018	18x65	465 mm	1.671 mm

### DIMENSIONES DEL SISTEMA / SYSTEM DIMENSIONS

MODELO	BOTELLA		VALVULA
	A	B	C
WS25021	21x62	550 mm	1.910 mm
WS25024	24x72	615 mm	2.150 mm
WS36030	30x72	780 mm	2.150 mm
WS35136	36x72	918 mm	2.260 mm
WS36342	42x72	1.088 mm	2.270 mm
WS36348	48x72	1.218 mm	2.270 mm



## Filtros automáticos de Wznat / Automatic Wznat filters Válvulas Hydro / Hydro valves

# Hydro

válvulas

### Datos generales de los filtros automáticos:

- Válvulas de filtración cronométricas.
- Botella bobinada en poliéster reforzado con fibra de vidrio.
- Filtros especiales para la eliminación de partículas en suspensión.
- Carga filtrante de Wznat con diferentes tamaños de partículas.
- Rango de presiones de trabajo: 3 a 6 bares.

### Automatic filters general features:

- Automatic cleaning valves for time.
- Vessel body made in polyester reinforced fiberglass.
- Special filters for removal of suspended particles.
- Filter media: Wznat, with different particle size.
- Work pressure: 3 to 6 bar.

### Datos técnicos de la válvula:

- Construidas en noryl.
- Rango de temperaturas de trabajo: 4 °C a 40 °C.
- Alimentación eléctrica: 230V-12V | 50 Hz.
- No hay corte de agua en limpiezas.

### Valve features:

- Made of noryl
- Working temperature range: 4 °C to 40 °C
- Power supply: 230V - 12V. | 50 Hz.
- Not cutting of water in cleanings.

### Comparativa de válvulas Hydro:

Hydro D.	
Conexión de la válvula:	1"
Q. servicio (ΔP=1 bar):	1,18 m³/h
Q. lavado (ΔP=1 bar):	1,18 m³/h

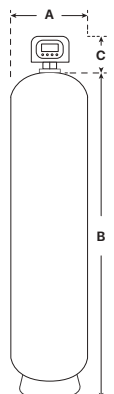


Hydro digital

Ref.	Válvula Valve	Botella Vessel	Caudal de servicio (vel. 20 m/h) Service flow (vel. 20 m/h)	Caudal de lavado (vel. 30 m/h) Backwash flow (rate 30 m/h)	Carga / Load		€/uni.
					Wznat 0.5-1	Wznat 1-2	
WH10D10	Hydro D.	10x35	1,04 m³/h	1,56 m³/h	11 Kg	9 Kg	461,93
WH10D12	Hydro D.	12x48	1,48 m³/h	2,22 m³/h	22 Kg	18 Kg	519,25
WH10D13	Hydro D.	13x54	1,75 m³/h	2,63 m³/h	30 Kg	25 Kg	579,32
WH10D14	Hydro D.	14x65	2,03 m³/h	3,05 m³/h	50 Kg	25 Kg	682,52

### DIMENSIONES DEL SISTEMA / SYSTEM DIMENSIONS

MODELO	BOTELLA		VALVULA	
	A	B	C	
WH10D10	10x35	268 mm	893 mm	200 mm
WH10D12	12x48	315 mm	1.244 mm	200 mm
WH10D13	13x54	349 mm	1.398 mm	200 mm
WH10D14	14x65	366 mm	1.674 mm	200 mm





## Desferrización con pirolusita / Iron removal with pirolusita Válvulas TM / TM valves

**TM**  
válvulas

### Datos generales de los desferrizadores:

- Válvulas de filtración cronométricas.
- Botella bobinada en poliéster reforzado con fibra de vidrio.
- Equipos diseñados para la eliminación de hierro (Fe) y Manganese (Mn) con una concentración total de 0,75 mg/l (para concentraciones diferentes, consultar).
- La velocidad de paso es de 10 m/h.
- El pH de agua a tratar debe ser como mínimo de 6,8 y la concentración de materia orgánica no debe ser superior a 10 ppm.
- Presiones de trabajo: 3 a 6 bares

### Iron removal general features:

- Automatic cleaning valves for time.
- Vessel body made in polyester reinforced fiberglass.
- Designed equipments for removal of iron (Fe) and manganese (Mn) with a concentration of 0,75 mg/l for different concentrations, consult).
- The speed is 10 m/h.
- The pH of the water to be treated must be at least 6.8 and the concentration of organic matter must not exceed 10 ppm.
- Work pressure: 3 to 6 bar.

### Datos técnicos de la válvula:

- Construidas en noryl.
- Rango de temperaturas de trabajo: 4 °C a 40 °C.
- Alimentación eléctrica: 230V-12V | 50 Hz.
- Corte de agua en limpiezas.

### Valve features:

- Made of noryl
- Working temperature range: 4 °C to 40 °C
- Power supply: 230V - 12V. | 50 Hz.
- Cutting of water in cleanings.

### Comparativa de válvulas TM:

	TM67	TM75	TM77	TM96
Conexión de la válvula:	1"	2"	2"	3"
Q. servicio (ΔP=1 bar):	3,2 m³/h	8,7 m³/h	12,7 m³/h	45 m³/h
Q. lavado (ΔP=1 bar):	3,1 m³/h	8 m³/h	13,1 m³/h	38,5 m³/h



TM67



TM75



TM77

Ref.	Válvula Valve	Botella Vessel	Caudal max. equipo Max. equipment flow	Caudal de lavado (vel. 25 m/h) Backwash flow (rate 25 m/h)	Silex (kg)	Carga / Load Pirolusita (kg)	Grava (kg)	€/uni.
D670030	TM67	10x35	0,22 m³/h	1,30 m³/h	25 Kg	20 Kg	--	762,42
D670050	TM67	12x48	0,37 m³/h	1,85 m³/h	50 Kg	35 Kg	--	950,45
D670080	TM67	13x54	0,52 m³/h	2,19 m³/h	70 Kg	50 Kg	--	1.129,29
D670100	TM67	14x65	0,75 m³/h	2,54 m³/h	100 Kg	70 Kg	--	1.395,28
D670125	TM67	16x65	0,93 m³/h	3,30 m³/h	125 Kg	87,50 Kg	--	1.620,00
D670170	TM67	18x65	1,28 m³/h	4,24 m³/h	175 Kg	125 Kg	--	2.187,52
D670220	TM67	21x62	1,65 m³/h	5,94 m³/h	225 Kg	150 Kg	--	2.515,42
PT07518	TM75	18x65	1,28 m³/h	4,24 m³/h	175 Kg	125 Kg	--	2.602,55
PT07521	TM75	21x62	1,65 m³/h	5,94 m³/h	225 Kg	150 Kg	--	2.892,58
D74200	TM75	24x72	2,30 m³/h	7,42 m³/h	300 Kg	225 Kg	--	3.793,75
D74350	TM75	30x72	3,75 m³/h	11,94 m³/h	500 Kg	350 Kg	--	5.551,33
PT07730	TM77	30x72	3,75 m³/h	11,94 m³/h	500 Kg	350 Kg	--	6.074,14
D74500	TM77	36x72	5,25 m³/h	16,54 m³/h	700 Kg	500 Kg	--	7.875,29
D74750	TM77	42x72	7,50 m³/h	23,23 m³/h	1.000 Kg	700 Kg	--	9.924,06
PT09642	TM96	42x72	7,50 m³/h	23,23 m³/h	800 Kg	575 Kg	200 Kg	12.403,67
PT09648	TM96	48x72	9,30 m³/h	29,11 m³/h	1.000 Kg	700 Kg	250 Kg	13.856,85

	BOTELLA	A	B	C
D670030	10x35	257 mm	903 mm	177 mm
D670050	12x48	307 mm	1.233 mm	177 mm
D670080	13x54	334 mm	1.400 mm	177 mm
D670100	14x65	360 mm	1.662 mm	177 mm
D670125	16x65	410 mm	1.671 mm	177 mm
D670170	18x65	465 mm	1.671 mm	177 mm
D670220	21x62	550 mm	1.910 mm	177 mm
PT07518	18x65	465 mm	1.671 mm	263 mm

	BOTELLA	A	B	C
PT07521	21x62	550 mm	1.671 mm	263 mm
D74200	24x72	615 mm	2.150 mm	263 mm
D74350	30x72	780 mm	2.150 mm	263 mm
PT07730	30x72	780 mm	2.150 mm	315 mm
D74500	36x72	918 mm	2.260 mm	315 mm / *
D74750	42x72	1.088 mm	2.270 mm	315 mm / *
PT09642	42x72	1.088 mm	2.270 mm	lateral / side
PT09648	48x72	1.218 mm	2.270 mm	lateral / side



\*Consultar para lateral / Consult for side

## Desferrización con pirolusita / Iron removal with pirolusita Válvulas Clack / Clack valves

### Datos generales de los desferrizadores:

- Válvulas de filtración cronométricas.
- Botella bobinada en poliéster reforzado con fibra de vidrio.
- Equipos diseñados para la eliminación de hierro (Fe) y Manganeseo (Mn) con una concentración total de 0,75 mg/l (para concentraciones diferentes, consultar).
- La velocidad de paso es de 10 m/h.
- El pH de agua a tratar debe ser como mínimo de 6,8 y la concentración de materia orgánica no debe ser superior a 10 ppm.
- Presiones de trabajo: 3 a 6 bares

### Iron removal general features:

- Automatic cleaning valves for time.
- Vessel body made in polyester reinforced fiberglass.
- Designed equipments for removal of iron (Fe) and manganese (Mn) with a concentration of 0,75 mg/l for different concentrations, consult).
- The speed is 10 m/h.
- The pH of the water to be treated must be at least 6.8 and the concentration of organic matter must not exceed 10 ppm.
- Work pressure: 3 to 6 bar.

### Datos técnicos de la válvula:

- Construidas en noryl / latón.
- Rango de temperaturas de trabajo: 4 °C a 40 °C.
- Alimentación eléctrica: 230V-12V | 50 Hz.
- No hay corte de agua en limpiezas.

### Valve features:

- Made of noryl
- Working temperature range: 4 °C to 40 °C
- Power supply: 230V - 12V. | 50 Hz.
- Not cutting of water in cleanings.

### Comparativa de válvulas Clack:

	TC 1"	TC 1¼"	TC 1½"	TC 2"	WS2H	WS3
Conexión de la válvula:	1"	1¼"	1½"	2"	2"	3"
Q. servicio (ΔP=1 bar):	6 m³/h	7,75 m³/h	15,9 m³/h	26,1 m³/h	28,4 m³/h	56,8 m³/h
Q. lavado (ΔP=1 bar):	4,6 m³/h	5,56 m³/h	8,51 m³/h	13,9 m³/h	21,7 m³/h	38,8 m³/h



Clack1" / 1¼"

Clack 1½"

Clack 2"

Ref.	Válvula Valve	Botella Vessel	Caudal max. equipo Max. equipment flow	Caudal de lavado (vel. 25 m/h) Backwash flow (rate 25 m/h)	Silex (kg)	Carga / Load Pirolusita (kg)	Grava (kg)	€/uni.
PC10030	TC	10x35	0,22 m³/h	1,30 m³/h	25 Kg	20 Kg	--	769,30
PC10050	TC	12x48	0,37 m³/h	1,85 m³/h	50 Kg	35 Kg	--	956,18
PC10080	TC	13x54	0,52 m³/h	2,19 m³/h	70 Kg	50 Kg	--	1.135,04
PC10100	TC	14x65	0,75 m³/h	2,54 m³/h	100 Kg	70 Kg	--	1.399,87
PC10125	TC	16x65	0,93 m³/h	3,30 m³/h	125 Kg	87,50 Kg	--	1.625,73
PC10170	TC	18x65	1,28 m³/h	4,24 m³/h	175 Kg	125 Kg	--	2.193,25
PC10220	TC	21x62	1,65 m³/h	5,94 m³/h	225 Kg	150 Kg	--	2.520,00
PC11421	CI 1¼"	21x62	1,65 m³/h	5,94 m³/h	225 Kg	150 Kg	--	2.810,06
PC14130	CI 1¼"	24x72	2,30 m³/h	7,42 m³/h	300 Kg	225 Kg	--	3.656,17
PC11224	CI 1½"	24x72	2,30 m³/h	7,42 m³/h	300 Kg	225 Kg	--	4.464,47
PC12350	CI 1½"	30x72	3,75 m³/h	11,94 m³/h	500 Kg	350 Kg	--	6.627,89
PC20030	CI 2"	30x72	3,75 m³/h	11,94 m³/h	500 Kg	350 Kg	--	7.319,23
PC20500	CI 2"	36x72	5,25 m³/h	16,54 m³/h	700 Kg	500 Kg	--	9.278,59
PC20750	CI 2"	42x72	7,50 m³/h	23,23 m³/h	1.000 Kg	700 Kg	--	11.327,38
PC2H042	WS2H	42x72	7,50 m³/h	23,23 m³/h	800 Kg	575 Kg	200 Kg	15.659,27
PC2H048	WS2H	48x72	9,30 m³/h	29,11 m³/h	1.000 Kg	700 Kg	250 Kg	16.250,30
PC30048	WS3	48x72	9,30 m³/h	29,11 m³/h	1.000 Kg	700 Kg	250 Kg	17.782,70

	BOTELLA	A	B	C
PC10030	10x35	257 mm	903 mm	187 mm
PC10050	12x48	307 mm	1.233 mm	187 mm
PC10080	13x54	334 mm	1.400 mm	187 mm
PC10100	14x65	360 mm	1.662 mm	187 mm
PC10125	16x65	410 mm	1.671 mm	187 mm
PC10170	18x65	465 mm	1.671 mm	187 mm
PC10220	21x62	555 mm	1.721 mm	187 mm
PC11421	21x62	555 mm	1.721 mm	187 mm
PC14130	24x72	615 mm	2.150 mm	191 mm

	BOTELLA	A	B	C
PC11224	24x72	615 mm	2.150 mm	191 mm
PC12350	30x72	780 mm	2.150 mm	191 mm
PC20030	30x72	780 mm	2.150 mm	216 mm
PC20500	36x72	918 mm	2.260 mm	216 mm / *
PC20750	42x72	1.088 mm	2.270 mm	216 mm / *
PC2H042	42x72	1.088 mm	2.270 mm	lateral / side
PC2H048	48x72	1.218 mm	2.270 mm	lateral / side
PC30048	48x72	1.218 mm	2.270 mm	lateral / side

\*Consultar para lateral / Consult for side



## Desferrización con pirolusita / Iron removal with pirolusita

### Válvulas Siata / Siata valves

# SIATA

#### Datos generales de los desferrizadores:

- Válvulas de filtración cronométricas.
- Botella bobinada en poliéster reforzado con fibra de vidrio.
- Equipos diseñados para la eliminación de hierro (Fe) y Manganese (Mn) con una concentración total de 0,75 mg/l (para concentraciones diferentes, consultar).
- La velocidad de paso es de 10 m/h.
- El pH de agua a tratar debe ser como mínimo de 6,8 y la concentración de materia orgánica no debe ser superior a 10 ppm.
- Presiones de trabajo: 3 a 6 bares

#### Iron removal general features:

- Automatic cleaning valves for time.
- Vessel body made in polyester reinforced fiberglass.
- Designed equipments for removal of iron (Fe) and manganese (Mn) with a concentration of 0,75 mg/l for different concentrations, consult).
- The speed is 10 m/h.
- The pH of the water to be treated must be at least 6.8 and the concentration of organic matter must not exceed 10 ppm.
- Work pressure: 3 to 6 bar.

#### Datos técnicos de la válvula:

- Construidas en noryl.
- Rango de temperaturas de trabajo: 4 °C a 40 °C.
- Alimentación eléctrica: 230V-12V | 50 Hz.
- Corte de agua en limpiezas.

#### Valve features:

- Made of noryl.
- Working temperature range: 4 °C to 40 °C
- Power supply: 230V - 12V. | 50 Hz.
- Cutting of water in cleanings.

#### Comparativa de válvulas Siata:

	V132F	V250F	V351F	V360F	V363F
Conexión de la válvula:	1"	1½"	2"	2"	2"
Q. servicio (ΔP=1 bar):	7 m³/h	21 m³/h	22 m³/h	32 m³/h	37 m³/h
Q. lavado (ΔP=1 bar):	2,2 m³/h	8,7 m³/h	25 m³/h	10,9 m³/h	42 m³/h



Programador Aqua SFE



Siata 350F



Siata 363F

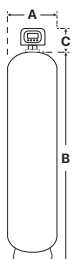
Ref.	Válvula Valve	Botella Vessel	Caudal max. equipo Max. equipment flow	Caudal de lavado (vel. 25 m/h) Backwash flow (rate 25 m/h)	Silex (kg)	Carga / Load Pirolusita (kg)	Grava (kg)	€/uni.
PS13210	V132F	10x35	0,22 m³/h	1,30 m³/h	25 Kg	20 Kg	--	1.125,96
PS13212	V132F	12x48	0,37 m³/h	1,85 m³/h	50 Kg	35 Kg	--	1.275,58
PS13213	V132F	13x54	0,52 m³/h	2,19 m³/h	70 Kg	50 Kg	--	1.430,70
PS13214	V132F	14x65	0,75 m³/h	2,54 m³/h	100 Kg	70 Kg	--	1.699,78
PS13216	V132F	16x65	0,93 m³/h	3,30 m³/h	125 Kg	87,50 Kg	--	1.838,90
PS25016	V250F	16x65	0,93 m³/h	3,30 m³/h	125 Kg	87,50 Kg	--	4.078,16
PS25018	V250F	18x65	1,28 m³/h	4,24 m³/h	175 Kg	125 Kg	--	4.574,02
PS25021	V250F	21x62	1,65 m³/h	5,94 m³/h	225 Kg	150 Kg	--	5.080,20
PS25024	V250F	24x72	2,30 m³/h	7,42 m³/h	300 Kg	225 Kg	--	5.790,44
PS25030	V250F	30x72	3,75 m³/h	11,94 m³/h	500 Kg	350 Kg	--	6.989,12
PS36030	V360F	30x72	3,75 m³/h	11,94 m³/h	500 Kg	350 Kg	--	8.784,43
PS36336	V363F	36x72	5,25 m³/h	16,54 m³/h	575 Kg	425 Kg	150 Kg	10.539,26
PS36342	V363F	42x72	7,50 m³/h	23,23 m³/h	800 Kg	575 Kg	200 Kg	11.652,27
PS36348	V363F	48x72	9,30 m³/h	29,11 m³/h	1.000 Kg	700 Kg	250 Kg	13.351,02

#### DIMENSIONES DEL SISTEMA / SYSTEM DIMENSIONS

	MODELO	BOTELLA		VÁLVULA
		A	B	C
PS13210	10x35	257 mm	903 mm	210 mm
PS13212	12x48	307 mm	1.233 mm	210 mm
PS13213	13x54	334 mm	1.400 mm	210 mm
PS13214	14x65	360 mm	1.662 mm	210 mm
PS13216	16x65	410 mm	1.671 mm	210 mm
PS25016	16x65	410 mm	1.671 mm	260 mm
PS25018	18x65	465 mm	1.671 mm	260 mm

#### DIMENSIONES DEL SISTEMA / SYSTEM DIMENSIONS

	MODELO	BOTELLA		VÁLVULA
		A	B	C
PS25021	21x62	550 mm	1.910 mm	260 mm
PS25024	24x72	615 mm	2.150 mm	260 mm
PS25030	30x72	780 mm	2.150 mm	260 mm
PS36030	30x72	780 mm	2.150 mm	lateral / side
PS35136	36x72	918 mm	2.260 mm	lateral / side
PS36342	42x72	1.088 mm	2.270 mm	lateral / side
PS36348	48x72	1.218 mm	2.270 mm	lateral / side



## Desferrización con pirolusita / Iron removal with pirolusita Válvulas Hydro / Hydro valves

# Hydro

válvulas

### Datos generales de los desferrizadores:

- Válvulas de filtración cronométricas.
- Botella bobinada en poliéster reforzado con fibra de vidrio.
- Equipos diseñados para la eliminación de hierro (Fe) y Manganeso (Mn) con una concentración total de 0,75 mg/l (para concentraciones diferentes, consultar).
- La velocidad de paso es de 10 m/h.
- El pH de agua a tratar debe ser como mínimo de 6,8 y la concentración de materia orgánica no debe ser superior a 10 ppm.
- Presiones de trabajo: 3 a 6 bares

### Iron removal general features:

- Automatic cleaning valves for time.
- Vessel body made in polyester reinforced fiberglass.
- Designed equipments for removal of iron (Fe) and manganese (Mn) with a concentration of 0,75 mg/l for different concentrations, consult).
- The speed is 10 m/h.
- The pH of the water to be treated must be at least 6.8 and the concentration of organic matter must not exceed 10 ppm.
- Work pressure: 3 to 6 bar.

### Comparativa de válvulas Hydro:

Hydro D.	
Conexión de la válvula:	1"
Q. servicio (ΔP=1 bar):	1,18 m³/h
Q. lavado (ΔP=1 bar):	1,18 m³/h

### Datos técnicos de la válvula:

- Construidas en noryl.
- Rango de temperaturas de trabajo: 4 °C a 40 °C.
- Alimentación eléctrica: 230V-12V | 50 Hz.
- No hay corte de agua en limpiezas.

### Valve features:

- Made of noryl
- Working temperature range: 4 °C to 40 °C
- Power supply: 230V - 12V. | 50 Hz.
- Not cutting of water in cleanings.

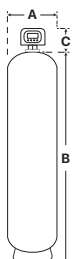


Hydro digital

Ref.	Válvula Valve	Botella Vessel	Caudal max. equipo Max. equipment flow	Caudal de lavado (vel. 25 m/h) Backwash flow (rate 25 m/h)	Carga / Load		€/uni.
					Silex (kg)	Pirolusita (kg)	
DH0030	Hydro D.	10x35	0,22 m³/h	1,30 m³/h	25 Kg	20 Kg	536,56
DH0050	Hydro D.	12x48	0,37 m³/h	1,85 m³/h	50 Kg	35 Kg	723,43
DH0080	Hydro D.	13x54	0,52 m³/h	2,19 m³/h	70 Kg	50 Kg	902,29
DH0100	Hydro D.	14x65	0,75 m³/h	2,54 m³/h	100 Kg	75 Kg	1.167,13
DH0125	Hydro D.	16x65	0,93 m³/h	3,30 m³/h	125 Kg	87,50 Kg	1.393,00
DH0170	Hydro D.	18x65	1,28 m³/h	4,24 m³/h	175 Kg	125 Kg	1.960,50
DH0220	Hydro D.	21x62	1,65 m³/h	5,94 m³/h	225 Kg	150 Kg	2.287,26

### DIMENSIONES DEL SISTEMA / SYSTEM DIMENSIONS

	BOTELLA			VÁLVULA
	MODELO	A	B	C
DH0030	10x35	257 mm	903 mm	200 mm
DH0050	12x48	307 mm	1.233 mm	200 mm
DH0080	13x54	334 mm	1.400 mm	200 mm
DH0100	14x65	360 mm	1.662 mm	200 mm
DH0125	16x65	410 mm	1.671 mm	200 mm
DH0170	18x65	465 mm	1.671 mm	200 mm
DH0220	21x62	550 mm	1.910 mm	200 mm



## Desferrización con Birm / Iron removal with Birm Válvulas TM / TM valves

**TM**  
válvulas

### Datos generales de los desferrizadores:

- Válvulas de filtración cronométricas.
- Botella bobinada en poliéster reforzado con fibra de vidrio.
- El Birm es un material filtrante que incorpora un catalizador en superficie permitiendo la eliminación de hierro y manganeso bajo determinadas condiciones.
- No requiere regeneración.

### Iron removal general features:

- Automatic cleaning valves for time.
- Vessel body made in polyester reinforced fiberglass.
- The Birm is a filter material that incorporates a catalyst on the surface allowing the removal of iron and manganese under certain conditions.
- Regeneration not required.

### Condiciones necesarias de uso:

- Para eliminar hierro:
  - pH: 6,2~9
  - Altura mínima del lecho: 90 cm
  - Velocidad de trabajo: 9~12 m<sup>3</sup>/h/m
  - Concentración máxima de la materia: 4~5 ppm.
- Para eliminar manganeso:
  - pH: 8~9
  - Es recomendable que el agua a tratar no esté clorada.

### Necessary conditions of use:

- For remove iron:
  - pH between 6.2 - 9.
  - Minimum bed height: 90 cm.
  - Working rate: 9-12 m<sup>3</sup>/h/m.
  - Maximum concentration of matter: 4~5 ppm.
- For removing manganese:
  - PH between 8-9.
  - It is recommended that the treated water is not chlorinated.

### Datos técnicos de la válvula:

- Construidas en noryl.
- Rango de temperaturas de trabajo: 4 °C a 40 °C.
- Rango de presiones de trabajo: 3 a 6 bares.
- Alimentación eléctrica: 230V-12V | 50 Hz.
- Corte de agua en limpiezas.

### Valve features:

- Made of noryl
- Working temperature range: 4 °C to 40 °C
- Working pressure range: 3 to 6 bar.
- Power supply: 230V - 12V. | 50 Hz.
- Cutting of water in cleanings.

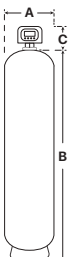


TM67

Ref.	Válvula Valve	Conexión Connection	Botella Vessel	Litros Liters	Caudal max. equipo Max. equipment flow	Caudal de la válvula Valve flow	€/uni.
DFB671	TM67	1"	10x54	28 L.	0,50 m <sup>3</sup> /h	4 m <sup>3</sup> /h	694,77
DFB672	TM67	1"	14x52	56 L.	1,00 m <sup>3</sup> /h	4 m <sup>3</sup> /h	825,48
DFB673	TM67	1"	16x65	84 L.	1,50 m <sup>3</sup> /h	4 m <sup>3</sup> /h	1.005,47
DFB674	TM67	1"	18x65	112 L.	2,00 m <sup>3</sup> /h	4 m <sup>3</sup> /h	1.090,32

### DIMENSIONES DEL SISTEMA / SYSTEM DIMENSIONS

	MODELO	BOTELLA		VÁLVULA
		A	B	C
DFB671	10x54	258 mm	1.126 mm	177 mm
DFB672	14x52	258 mm	1.381 mm	177 mm
DFB673	16x65	366 mm	1.400 mm	177 mm
DFB674	18x65	366 mm	1.344 mm	177 mm



## Desferrización con Cristal Right / Iron removal with Cristal Right Válvulas TM / TM valves

**TM**  
válvulas

### Datos generales de los desferrizadores:

- Válvulas de descalcificación cronométricas.
- Botella bobinada en poliéster reforzado con fibra de vidrio.
- El cristal right es un material filtrante formado por cristales de zeolita para reducir el hierro, manganeso. Actúa como lecho filtrante y retiene las partículas en suspensión.
- Eliminación de hierro y manganeso a través del intercambio de iones.

### Iron removal general features:

- Automatic softening valves for time.
- Vessel body made in polyester reinforced fiberglass.
- Crystal Right is a filter media formed by zeolite crystals for decreased iron and manganese. Works like filter bed and retains the suspended particles.
- Iron and manganese removal by ion exchange.

### Condiciones necesarias de uso:

- pH superior a 7.
- Altura mínima del lecho: 70 cm.
- Contenido mínimo en TDS: 80 ppm.
- Concentración máxima de hierro y manganeso: 15 mg/l.
- Dureza máxima: 70 °F.

### Necessary conditions of use:

- pH above 7.
- Minimum height of bed: 70 cm.
- Minimum content of TDS: 80ppm.
- Maximum concentration of iron + manganese 15 mg/L.
- Maximum hardness: 70°F.

### Datos técnicos de la válvula:

- Construidas en noryl.
- Rango de temperaturas de trabajo: 4 °C a 40 °C.
- Rango de presiones de trabajo: 3 a 6 bares.
- Alimentación eléctrica: 230V-12V | 50 Hz.
- Corte de agua en limpiezas.

### Valve features:

- Made of noryl
- Working temperature range: 4 °C to 40 °C
- Working pressure range: 3 to 6 bar.
- Power supply: 230V - 12V. | 50 Hz.
- Cutting of water in cleanings.

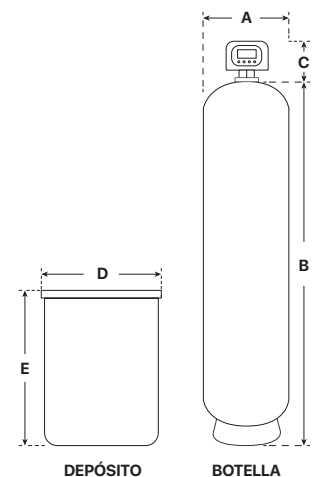


TM68

Ref.	Válvula Valve	Conexión Connection	Botella Vessel	Litros Liters	Caudal max. equipo Max. equipment flow	Caudal de la válvula Valve flow	Poder de intercambio Exchange power	€/uni.
DFE251	TM68	1"	10x44	28 L.	1,50 m³/h	4,5 m³/h	124 m³ / °F	1.043,31
DFE253	TM68	1"	13x54	72 L.	2,00 m³/h	4,5 m³/h	312 m³ / °F	1.879,10
DFE254	TM68	1"	14x65	99 L.	2,50 m³/h	4,5 m³/h	363 m³ / °F	2.461,52
DFE255	TM68	1"	16x65	127 L.	3,00 m³/h	4,5 m³/h	486 m³ / °F	2.985,48
DFE256	TM68	1"	18x65	170 L.	4,00 m³/h	4,5 m³/h	680 m³ / °F	3.370,70

### DIMENSIONES DEL SISTEMA / SYSTEM DIMENSIONS

	MODELO	BOTELLA		VÁLVULA	DEPÓSITO DE SAL		
		A	B	C	D	E	CAP. (L)
DFE251	10x44	258 mm	1.126 mm	177 mm	332 mm	880 mm	70 L
DFE253	13x54	366 mm	1.400 mm	177 mm	530 mm	1.050 mm	200 L
DFE254	14x65	366 mm	1.674 mm	177 mm	530 mm	1.050 mm	200 L
DFE255	16x65	411 mm	1.706 mm	177 mm	530 mm	1.050 mm	200 L
DFE256	18x65	491 mm	1.722 mm	177 mm	780 mm	1.010 mm	300 L





Válvulas de filtración / Filtration valves

Válvulas TM de 1" / TM valves with 1"

Ref.	Descripción / Description	Caudal max. / Max. flow	€/uni.
DA6701	Válvula de filtración TM67 de 1" cronométrica Filtration valve TM67 1" timer	4,00 m³/h	271,72



Válvulas TM de 2" / TM valves with 2"

Ref.	Descripción / Description	Caudal max. / Max. flow	€/uni.
DA6702	Válvula de filtración TM75 de 2" cronométrica Filtration valve TM75 2" timer	10,00 m³/h	617,96
DA6703	Válvula de filtración TM77 de 2" cronométrica Filtration valve TM77 2" timer	18,00 m³/h	1.096,05



Válvulas TM de 3" / TM valves with 3"

Ref.	Descripción / Description	Caudal max. / Max. flow	€/uni.
DA6829	Válvula de filtración TM96 de 3" DN80 Filtration valve TM96 3" DN80	45,00 m³/h (ΔP = 1 bar)	3.547,26



Válvulas Clack de 1" y 1¼" / Clack valves with 1" and 1¼"

Ref.	Descripción / Description	Caudal max. / Max. flow	€/uni.
CLAV04	Válvula de filtración Clack TC de 1" Filtration valve Clack TC 1"	6,00 m³/h	485,30
CLAV07	Válvula de filtración Clack CI de 1¼" Filtration valve Clack CI 1¼"	7,75 m³/h	708,68



Válvulas Clack de 1½" / Clack valves with 1½"

Ref.	Descripción / Description	Caudal max. / Max. flow	€/uni.
CLAV08	Válvula de filtración Clack CI de 1½" Filtration valve Clack CI 1½"	13,70 m³/h	2.177,86



Válvulas Clack de 2" / Clack valves with 2"

Ref.	Descripción / Description	Caudal max. / Max. flow	€/uni.
CLAV09	Válvula de filtración Clack CI de 2" Filtration valve Clack CI 2"	26,10 m³/h	2.760,58



Válvulas Clack de 2" montaje lateral / Clack valves with 2" side mount

Ref.	Descripción / Description	Caudal max. / Max. flow	€/uni.
CLAV13	Válvula filtración WS2H 2" montaje lateral (no incluye estructura soporte) WS2H 2" side mount filtration valve (support structure not included)	56,8 m³/h (ΔP = 1 bar)	10.027,50



Válvulas Clack de 3" / Clack valves with 3"

Ref.	Descripción / Description	Caudal max. / Max. flow	€/uni.
CLAV12	Válvula filtración WS3 3" montaje lateral (no incluye estructura soporte) WS3 3" side mount filtration valve (support structure not included)	28,4 m³/h (ΔP = 1 bar)	11.457,90



Válvulas de filtración / Filtration valves

Válvulas SIATA de 2" / SIATA valves with 2"

Ref.	Descripción / Description	Caudal max. / Max. flow	€/uni.
DA1322	Válvula de filtración SIATA 132F 1" Filtration valve SIATA 132F 1"	7,00 m <sup>3</sup> /h (ΔP=1b)	248,79
DA1308	Válvula de filtración SIATA 350F de 1½" Filtration valve SIATA 350F 1½"	22,00 m <sup>3</sup> /h (ΔP=1b)	1.609,68
DA1310	Válvula de filtración SIATA 360 de 2" Filtration valve SIATA 360 2"	32,00 m <sup>3</sup> /h (ΔP=1b)	2.407,64
DA1309	Válvula de filtración SIATA 363F de 2" Filtration valve SIATA 363F 2"	37,00 m <sup>3</sup> /h (ΔP=1b)	2.808,92
DA1305	Programador SFE 2 pilotos para válvula SIATA SFE programmer 2 LEDES for filtration Siata valve		758,98
DA1302	Brida encolar para válvula SIATA 360 - 63 mm Gluing flange for Siata valve 360 - 63mm		146,75
DA1303	Brida encolar para válvula SIATA 360 - 75 mm Gluing flange for Siata valve 360 - 75mm		146,75
DA1304	Brida encolar para válvula SIATA 360 - 90 mm Gluing flange for Siata valve 360 - 90mm		146,75
DA1312	Kit de conexión para válvula 350F de 1½" Connection kit for 350F valve 1½"		40,12
DA1314	Kit de conexión para válvula 363F de 2" Connection kit for 363F valve 2"		60,77



Válvulas Hydro de 1" / Hydro valves with 1"

Ref.	Descripción / Description	Caudal max. / Max. flow	€/uni.
DA1159	Válvula de filtración Hydro digital de 1" Digital Hydro filtration valve 1"	4,00 m <sup>3</sup> /h	231,59



Válvulas multivia de 1" / Multiway valve with 1"

Ref.	Descripción / Description	Botella / Vessel	Caudal max. / Max. flow	€/uni.
DA1089	Válvula filtración manual multivia 1"   3 posiciones Manual multiway filtration valve 1"   3 positions	6"-12"	6,00 m <sup>3</sup> /h	68,79



Válvulas multivia de 2" / Multiway valve with 2"

Ref.	Descripción / Description	Botella / Vessel	Caudal max. / Max. flow	€/uni.
DA1098	Válvula filtración manual multivia 2"   3 posiciones Manual multiway filtration valve 2"   3 positions	10"-24"	10 m <sup>3</sup> /h	279,75



## Desnitrificación / Denitrification Válvulas TM / TM valves

**TM**  
válvulas

### Datos generales de los desnitrificadores:

- Válvulas volumétricas.
- Botella de PRFV.
- Depósito de sal en PE.
- Resina aniónica fuerte selectiva de nitratos de uso alimentario.
- La capacidad de intercambio de los equipos es orientativa. Es imprescindible conocer la concentración de NO<sub>3</sub>, SO<sub>4</sub> y Cl.
- Fuga estimada del 15% NO<sub>3</sub><sup>-</sup>.

### Automatic filters general features:

- Volumetric valves.
- Pressure vessel of PRFV.
- Salt tank in PE.
- Strong selective anionic resin nitrates for food use.
- The exchange capacity of equipment is indicative. It is essential to know the concentration of NO<sub>3</sub>, SO<sub>4</sub> and Cl.
- Estimated leakage of 15% NO<sub>3</sub><sup>-</sup>.

### Datos técnicos de la válvula:

- Construidas en noryl.
- Rango de temperaturas de trabajo: 4 °C a 35 °C.
- Rango de presiones de trabajo: 2 a 6 Bar.
- Alimentación eléctrica: 230V-12V | 50 Hz.

### Valve features:

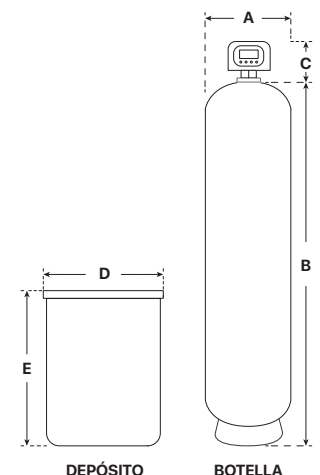
- Made of noryl.
- Working temperature range: 4 °C to 35 °C.
- Working pressure range: 2 to 6 Bar.
- Power supply: 230V - 12V. | 50 Hz.



Ref.	Válvula Valve	Conexión Connection	Litros de resina Liters of resin	Caudal de la válvula Valve flow	Caudal máx. del equipo Max. equipment flow	Capacidad Capacity	Consumo de sal Salt consumption	€/uni.
DN6811	TM68	1"	25 L.	4,5 m <sup>3</sup> /h	0,75 m <sup>3</sup> /h	618,75 mg/l NO <sub>3</sub> <sup>-</sup> x m <sup>3</sup>	6,25 Kg.	1.008,36
DN6813	TM68	1"	50 L.	4,5 m <sup>3</sup> /h	1,50 m <sup>3</sup> /h	1.237,50 mg/l NO <sub>3</sub> <sup>-</sup> x m <sup>3</sup>	12,50 Kg.	1.526,17
DN6814	TM68	1"	75 L.	4,5 m <sup>3</sup> /h	2,20 m <sup>3</sup> /h	1.856,25 mg/l NO <sub>3</sub> <sup>-</sup> x m <sup>3</sup>	18,75 Kg.	1.939,74
DN6816	TM68	1"	100 L.	4,5 m <sup>3</sup> /h	3,00 m <sup>3</sup> /h	2.475,00 mg/l NO <sub>3</sub> <sup>-</sup> x m <sup>3</sup>	25 Kg.	2.433,46
DN6817	TM68	1"	125 L.	4,5 m <sup>3</sup> /h	3,70 m <sup>3</sup> /h	3.093,75 mg/l NO <sub>3</sub> <sup>-</sup> x m <sup>3</sup>	31,25 Kg.	3.038,40
DN7414	TM74	2"	175 L.	10 m <sup>3</sup> /h	5,20 m <sup>3</sup> /h	4.331,25 mg/l NO <sub>3</sub> <sup>-</sup> x m <sup>3</sup>	43,75 Kg.	4.238,23
DN7420	TM74	2"	200 L.	10 m <sup>3</sup> /h	5,60 m <sup>3</sup> /h	4.950,00 mg/l NO <sub>3</sub> <sup>-</sup> x m <sup>3</sup>	50 Kg.	5.651,35
DN7422	TM74	2"	225 L.	10 m <sup>3</sup> /h	6,75 m <sup>3</sup> /h	5.568,75 mg/l NO <sub>3</sub> <sup>-</sup> x m <sup>3</sup>	56,25 Kg.	6.235,39
DN7430	TM74	2"	300 L.	10 m <sup>3</sup> /h	9,00 m <sup>3</sup> /h	7.425,00 mg/l NO <sub>3</sub> <sup>-</sup> x m <sup>3</sup>	75 Kg.	8.125,58
DN6825	TM77	2"	350 L.	18 m <sup>3</sup> /h	10,50 m <sup>3</sup> /h	8.662,50 mg/l NO <sub>3</sub> <sup>-</sup> x m <sup>3</sup>	87,50 Kg.	9.901,51
DN6826	TM77	2"	400 L.	18 m <sup>3</sup> /h	12,00 m <sup>3</sup> /h	9.900,00 mg/l NO <sub>3</sub> <sup>-</sup> x m <sup>3</sup>	100 Kg.	10.879,15
DN6827	TM77	2"	500 L.	18 m <sup>3</sup> /h	15,00 m <sup>3</sup> /h	12.375,00 mg/l NO <sub>3</sub> <sup>-</sup> x m <sup>3</sup>	125 Kg.	12.391,14
DN6828	TM77	2"	600 L.	18 m <sup>3</sup> /h	18,00 m <sup>3</sup> /h	14.850,00 mg/l NO <sub>3</sub> <sup>-</sup> x m <sup>3</sup>	150 Kg.	15.010,84
DN6829	TM77	2"	700 L.	18 m <sup>3</sup> /h	18,00 m <sup>3</sup> /h	17.325,00 mg/l NO <sub>3</sub> <sup>-</sup> x m <sup>3</sup>	175 Kg.	16.547,15

### DIMENSIONES DEL SISTEMA / SYSTEM DIMENSIONS

	MODELO	BOTELLA		VÁLVULA	DEPÓSITO DE SAL		
		A	B	C	D	E	CAP. (L)
DN6811	10x35	268 mm	893 mm	177 mm	332 mm	880 mm	70 L
DN6813	12x48	315 mm	1.244 mm	177 mm	582 mm	904 mm	140 L
DN6814	13x54	349 mm	1.398 mm	177 mm	660 mm	995 mm	200 L
DN6816	14x65	366 mm	1.674 mm	177 mm	780 mm	1.010 mm	300 L
DN6817	16x65	411 mm	1.705 mm	177 mm	780 mm	1.010 mm	300 L
DN7414	18x65	491 mm	1.722 mm	263 mm	860 mm	1.290 mm	500 L
DN7420	18x65	491 mm	1.722 mm	263 mm	860 mm	1.290 mm	500 L
DN7422	21x62	555 mm	1.721 mm	263 mm	860 mm	1.290 mm	500 L
DN7430	24x72	611 mm	2.168 mm	263 mm	1.055 mm	940 mm	750 L
DN6825	24x72	611 mm	2.168 mm	315 mm	1.055 mm	940 mm	750 L
DN6826	30x72	781 mm	2.200 mm	315 mm	1.180 mm	1.340 mm	1.000 L
DN6827	30x72	781 mm	2.200 mm	315 mm	1.180 mm	1.340 mm	1.000 L
DN6828	36x72	932 mm	2.210 mm	315 mm	1.180 mm	1.340 mm	1.000 L
DN6829	36x72	932 mm	2.210 mm	315 mm	1.600 mm	1.150 mm	1.500 L



## Desnitrificación / Denitrification Válvulas Clack / Clack valves

### Datos generales de los desnitrificadores:

- Válvulas volumétricas.
- Botella de PRFV.
- Depósito de sal en PE.
- Resina aniónica fuerte selectiva de nitratos de uso alimentario.
- La capacidad de intercambio de los equipos es orientativa. Es imprescindible conocer la concentración de NO<sub>3</sub>, SO<sub>4</sub> y Cl.
- Fuga estimada del 15% NO<sub>3</sub><sup>-</sup>.

### Automatic filters general features:

- Volumetric valves.
- Pressure vessel of PRFV.
- Salt tank in PE.
- Strong selective anionic resin nitrates for food use.
- The exchange capacity of equipment is indicative. It is essential to know the concentration of NO<sub>3</sub>, SO<sub>4</sub> and Cl.
- Estimated leakage of 15% NO<sub>3</sub><sup>-</sup>.

### Datos técnicos de la válvula:

- Construidas en noryl.
- Rango de temperaturas de trabajo: 4 °C a 35 °C.
- Rango de presiones de trabajo: 2 a 6 Bar.
- Alimentación eléctrica: 230V-12V | 50 Hz.

### Valve features:

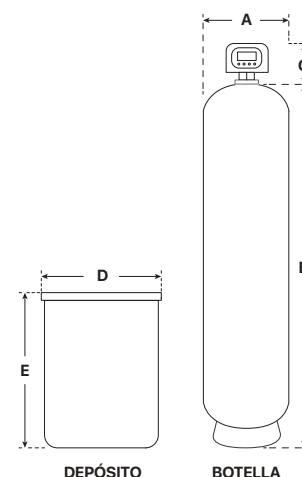
- Made of noryl.
- Working temperature range: 4 °C to 35 °C.
- Working pressure range: 2 to 6 Bar.
- Power supply: 230V - 12V. | 50 Hz.



Ref.	Válvula Valve	Conexión Connection	Litros de resina Liters of resin	Caudal de la válvula Valve flow	Caudal máx. del equipo Max. equipment flow	Capacidad Capacity	Consumo de sal Salt consumption	€/uni.
DNC101	Clack CI	1"	25 L.	6 m <sup>3</sup> /h	0,75 m <sup>3</sup> /h	618,75 mg/l NO <sub>3</sub> <sup>-</sup> x m <sup>3</sup>	6,25 Kg.	1.443,80
DNC103	Clack CI	1"	50 L.	6 m <sup>3</sup> /h	1,50 m <sup>3</sup> /h	1.237,50 mg/l NO <sub>3</sub> <sup>-</sup> x m <sup>3</sup>	12,50 Kg.	1.942,36
DNC104	Clack CI	1"	75 L.	6 m <sup>3</sup> /h	2,20 m <sup>3</sup> /h	1.856,25 mg/l NO <sub>3</sub> <sup>-</sup> x m <sup>3</sup>	18,75 Kg.	2.355,91
DNC106	Clack CI	1"	100 L.	6 m <sup>3</sup> /h	3,00 m <sup>3</sup> /h	2.475,00 mg/l NO <sub>3</sub> <sup>-</sup> x m <sup>3</sup>	25 Kg.	2.849,64
DNC107	Clack CI	1"	125 L.	6 m <sup>3</sup> /h	3,70 m <sup>3</sup> /h	3.093,75 mg/l NO <sub>3</sub> <sup>-</sup> x m <sup>3</sup>	31,25 Kg.	3.518,32
DNC141	Clack CI	1 1/4"	175 L.	7,75 m <sup>3</sup> /h	5,20 m <sup>3</sup> /h	4.331,25 mg/l NO <sub>3</sub> <sup>-</sup> x m <sup>3</sup>	43,75 Kg.	4.803,41
DNC142	Clack CI	1 1/4"	200 L.	7,75 m <sup>3</sup> /h	5,60 m <sup>3</sup> /h	4.950,00 mg/l NO <sub>3</sub> <sup>-</sup> x m <sup>3</sup>	50 Kg.	5.281,00
DNC121	Clack CI	1 1/2"	225 L.	13,70 m <sup>3</sup> /h	6,75 m <sup>3</sup> /h	5.568,75 mg/l NO <sub>3</sub> <sup>-</sup> x m <sup>3</sup>	56,25 Kg.	8.045,98
DNC122	Clack CI	1 1/2"	300 L.	13,70 m <sup>3</sup> /h	9,00 m <sup>3</sup> /h	7.425,00 mg/l NO <sub>3</sub> <sup>-</sup> x m <sup>3</sup>	75 Kg.	10.136,13
DNC201	Clack CI	2"	350 L.	26,10 m <sup>3</sup> /h	10,50 m <sup>3</sup> /h	8.662,50 mg/l NO <sub>3</sub> <sup>-</sup> x m <sup>3</sup>	87,50 Kg.	12.460,48
DNC202	Clack CI	2"	400 L.	26,10 m <sup>3</sup> /h	12,00 m <sup>3</sup> /h	9.900,00 mg/l NO <sub>3</sub> <sup>-</sup> x m <sup>3</sup>	100 Kg.	13.204,33
DNC203	Clack CI	2"	500 L.	26,10 m <sup>3</sup> /h	15,00 m <sup>3</sup> /h	12.375,00 mg/l NO <sub>3</sub> <sup>-</sup> x m <sup>3</sup>	125 Kg.	15.384,92
DNC204	Clack CI	2"	600 L.	26,10 m <sup>3</sup> /h	18,00 m <sup>3</sup> /h	14.850,00 mg/l NO <sub>3</sub> <sup>-</sup> x m <sup>3</sup>	150 Kg.	17.367,40
DNC205	Clack CI	2"	700 L.	26,10 m <sup>3</sup> /h	18,00 m <sup>3</sup> /h	17.325,00 mg/l NO <sub>3</sub> <sup>-</sup> x m <sup>3</sup>	175 Kg.	21.082,96

### DIMENSIONES DEL SISTEMA / SYSTEM DIMENSIONS

MODELO	BOTELLA		VÁLVULA	DEPÓSITO DE SAL			CAP. (L)
	A	B	C	D	E		
DNC101	10x35	268 mm	893 mm	187 mm	332 mm	880 mm	70 L
DNC103	12x48	315 mm	1.244 mm	187 mm	582 mm	904 mm	140 L
DNC104	13x54	349 mm	1.398 mm	187 mm	660 mm	995 mm	200 L
DNC106	14x65	366 mm	1.674 mm	187 mm	780 mm	1.010 mm	300 L
DNC107	16x65	411 mm	1.705 mm	187 mm	780 mm	1.010 mm	300 L
DNC141	18x65	491 mm	1.722 mm	187 mm	860 mm	1.290 mm	500 L
DNC142	18x65	491 mm	1.722 mm	187 mm	860 mm	1.290 mm	500 L
DNC121	21x62	555 mm	1.721 mm	191 mm	860 mm	1.290 mm	500 L
DNC122	24x72	611 mm	2.168 mm	191 mm	1.055 mm	940 mm	750 L
DNC201	24x72	611 mm	2.168 mm	216 mm	1.055 mm	940 mm	750 L
DNC202	30x72	781 mm	2.200 mm	216 mm	1.180 mm	1.340 mm	1.000 L
DNC203	30x72	781 mm	2.200 mm	216 mm	1.180 mm	1.340 mm	1.000 L
DNC204	36x72	932 mm	2.210 mm	216 mm	1.180 mm	1.340 mm	1.000 L
DNC205	36x72	932 mm	2.210 mm	216 mm	1.600 mm	1.150 mm	1.500 L



## Desnitrificación / Denitrification Válvulas Hydro / Hydro valves

# Hydro

válvulas

### Datos generales de los desnitrificadores:

- Válvulas volumétricas.
- Botella de PRFV.
- Depósito de sal en PE.
- Resina aniónica fuerte selectiva de nitratos de uso alimentario.
- La capacidad de intercambio de los equipos es orientativa. Es imprescindible conocer la concentración de NO<sub>3</sub>, SO<sub>4</sub> y Cl.
- Fuga estimada del 15% NO<sub>3</sub><sup>-</sup>.

### Automatic filters general features:

- Volumetric valves.
- Pressure vessel of PRFV.
- Salt tank in PE.
- Strong selective anionic resin nitrates for food use.
- The exchange capacity of equipment is indicative. It is essential to know the concentration of NO<sub>3</sub>, SO<sub>4</sub> and Cl.
- Estimated leakage of 15% NO<sub>3</sub><sup>-</sup>.

### Datos técnicos de la válvula:

- Construidas en noryl.
- Rango de temperaturas de trabajo: 4 °C a 35 °C.
- Rango de presiones de trabajo: 2 a 6 Bar.
- Alimentación eléctrica: 230V-12V | 50 Hz.

### Valve features:

- Made of noryl.
- Working temperature range: 4 °C to 35 °C.
- Working pressure range: 2 to 6 Bar.
- Power supply: 230V - 12V. | 50 Hz.

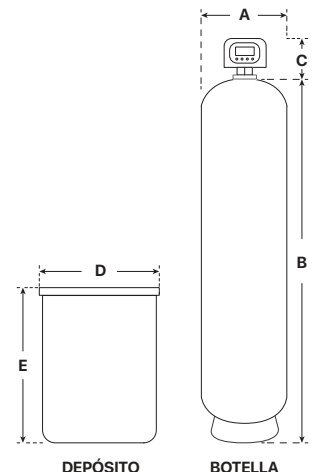


Hydro digital

Ref.	Válvula Valve	Conexión Connection	Litros de resina Liters of resin	Caudal de la válvula Valve flow	Caudal máx. del equipo Max. equipment flow	Capacidad Capacity	Consumo de sal Salt consumption	€/uni.
DNHD11	Hydro D.	1"	25 L.	4,40 m <sup>3</sup> /h	0,75 m <sup>3</sup> /h	618,75 mg/l NO <sub>3</sub> <sup>-</sup> x m <sup>3</sup>	6,25 Kg.	938,23
DNHD13	Hydro D.	1"	50 L.	4,40 m <sup>3</sup> /h	1,50 m <sup>3</sup> /h	1.237,50 mg/l NO <sub>3</sub> <sup>-</sup> x m <sup>3</sup>	12,50 Kg.	1.603,82
DNHD14	Hydro D.	1"	75 L.	4,40 m <sup>3</sup> /h	2,20 m <sup>3</sup> /h	1.856,25 mg/l NO <sub>3</sub> <sup>-</sup> x m <sup>3</sup>	18,75 Kg.	1.858,47
DNHD16	Hydro D.	1"	100 L.	4,40 m <sup>3</sup> /h	3,00 m <sup>3</sup> /h	2.475,00 mg/l NO <sub>3</sub> <sup>-</sup> x m <sup>3</sup>	25 Kg.	2.575,22
DNHD17	Hydro D.	1"	125 L.	4,40 m <sup>3</sup> /h	3,70 m <sup>3</sup> /h	3.093,75 mg/l NO <sub>3</sub> <sup>-</sup> x m <sup>3</sup>	31,25 Kg.	3.192,71

### DIMENSIONES DEL SISTEMA / SYSTEM DIMENSIONS

	MODELO	BOTELLA		VÁLVULA	DEPÓSITO DE SAL		
		A	B	C	D	E	CAP. (L)
DNHD11	10x35	268 mm	893 mm	200 mm	332 mm	880 mm	70 L
DNHD13	12x48	315 mm	1.244 mm	200 mm	582 mm	904 mm	140 L
DNHD14	13x54	349 mm	1.398 mm	200 mm	660 mm	995 mm	200 L
DNHD16	14x65	366 mm	1.674 mm	200 mm	780 mm	1.010 mm	300 L
DNHD17	16x65	411 mm	1.705 mm	200 mm	780 mm	1.010 mm	300 L



## Desmineralizadores automáticos / Automatic demineralization Válvulas Siata / Siata valve

# SIATA

Ref.	Descripción / Description	Carga total Total load	€/uni.
DMI135	Desmineralizador automático Siata 132 Automatic demineralization SIATA 132	150 L.	11.376,68
DMI175	Desmineralizador automático Siata 132 Automatic demineralization SIATA 132	175 L.	11.701,13
DMI225	Desmineralizador automático Siata 132 Automatic demineralization SIATA 132	225 L.	12.351,21
DMI300	Desmineralizador automático Siata 132 Automatic demineralization SIATA 132	300 L.	13.700,63
DMI350	Desmineralizador automático Siata 132 Automatic demineralization SIATA 132	350 L.	14.627,00
DMI575	Desmineralizador automático Siata 360 Automatic demineralization SIATA 360	575 L.	30.197,90
DMI875	Desmineralizador automático Siata 360 Automatic demineralization SIATA 360	875 L.	35.793,04

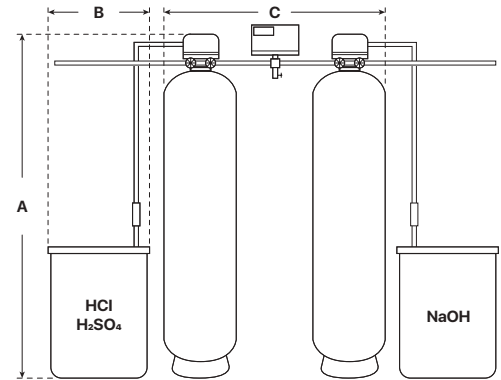


### Datos técnicos:

- Válvula SIATA 132 de 1" ó Siata 360 de 2".
- Prefiltro de 25 micras.
- Una columna con resina catiónica.
- Una columna con resina aniónica.
- 2 depósitos de regenerante (HCl y NaOH)
- Válvulas automáticas de control.
- Caudalímetro.
- Cuadro electrónico.
- Disponemos de equipos con bomba de recirculación que ayuda a mejorar la calidad del agua. Consultar precios con el departamento de ingeniería.

### Valve features:

- 132 SIATA 1" valve or 360 SIATA 2".
- 25 micron prefilter.
- A column of cationic resin.
- A column of anionic resin.
- Two regenerating tanks (HCl and NaOH).
- Automatic control valves.
- Flowmeter.
- Electronic box.
- We have equipment with pump recirculation helps improve water quality. Check prices the engineering department.



### ESPECIFICACIONES TÉCNICAS / TECHNICAL SPECIFICATIONS

	DMI135	DMI175	DMI225	DMI300	DMI350	DMI575	DMI875
· Carga catiónica / Cationic charge:	75 L.	75 L.	100 L.	125 L.	150 L.	250 L.	375 L.
· Carga aniónica / Anionic charge:	75 L.	100 L.	125 L.	175 L.	200 L.	325 L.	500 L.
· Conexión / Connection:	1"	1"	1"	1"	1"	2"	2"
· Vol. 500 ppm / Vol. 500 ppm:	7 m³	9 m³	12 m³	15 m³	19 m³	28 m³	45 m³
· Vol. 1.000 ppm / Vol. 1.000 ppm:	3,60 m³	4,40 m³	5,50 m³	8,10 m³	9 m³	14,40 m³	23,10 m³
· Vol. 1.500 ppm / Vol. 1.500 ppm:	2,40 m³	3,20 m³	3,5 m³	5,20 m³	6,10 m³	9,70 m³	15,20 m³
· Dimensiones (A) / Dimensions (A):	1.870 mm	2.092 mm	2.092 mm	2.092 mm	2.331 mm	3.080 mm	3.080 mm
· Dimensiones (B) / Dimensions (B):	460 mm	460 mm	675 mm	675 mm	675 mm	780 mm	1.055 mm
· Dimensiones (C) / Dimensions (C):	1.200 mm	1.200 mm	1.200 mm	1.200 mm	1.200 mm	2.500 mm	2.500 mm
· Capacidad del depósito / Tank capacity:	125 L.	125 L.	250 L.	350 L.	350 L.	550 L.	750 L.



## Desmineralizador de lecho mixto / Mixed bed demineralization Lecho mixto / Mixed bed

Ref.	Descripción / Description	Carga total Total load	€/uni.
DMI010	Desmineralizador de lecho mixto Mixed bed demineralization	10 L.	202,92
DMI015	Desmineralizador de lecho mixto Mixed bed demineralization	15 L.	249,93
DMI025	Desmineralizador de lecho mixto Mixed bed demineralization	25 L.	372,61
DMI035	Desmineralizador de lecho mixto Mixed bed demineralization	35 L.	466,63
DMI050	Desmineralizador de lecho mixto Mixed bed demineralization	50 L.	635,16

### Datos técnicos:

- Botella con resina de intercambio iónico del tipo de lecho mixto para la absorción de iones.
- Conexión de 3/4".
- Normalmente el agua de alimentación es osmotizada.
- Consultar para comprobar el ciclo partiendo de la analítica del agua.
- Una vez agotado el ciclo de la resina, ésta debe regenerarse externamente o sustituirse.

### Valve features:

- A bottle with resin ion exchange mixed bed for the absorption of ions.
- Connection 3/4".
- Normally, the feed water is osmotized.
- Consult to check the cycle on the basis of from the water analysis.
- Upon expiry of the cycle of the resin, it must be regenerated or replaced externally.



### ESPECIFICACIONES TÉCNICAS / TECHNICAL SPECIFICATIONS

	DMI135	DMI175	DMI225	DMI300	DMI350
· Carga / Charge:	10 L	15 L	25 L	35 L	50 L
· Conexión / Connection:	3/4"	3/4"	3/4"	3/4"	3/4"
· Vol. 20 ppm / Vol. 20 ppm:	15 m³	22,50 m³	37,50 m³	52,50 m³	75 m³
· Vol. 50 ppm / Vol. 50 ppm:	6 m³	9 m³	15 m³	21 m³	30 m³
· Vol. 100 ppm / Vol. 100 ppm:	3 m³	4,50 m³	7,50 m³	10,50 m³	15 m³
· Dimensiones (A) / Dimensions (A):	478 mm	810 mm	944 mm	942 mm	1.432 mm
· Dimensiones (B) / Dimensions (B):	206 mm	182 mm	206 mm	257 mm	257 mm



## Accesorios / Accessories

Ref.	Descripción / Description	Conexión / Connection	€/uni.
DA1062	Válvula cabezal de 2½" IN-OUT 3/4" BSP. C/ conexión Valve head 2½" IN-OUT 3/4" BSP with connection	3/4"	68,79
DA1063	Conductivímetro 1,5 - 200 microsiemens Conductivity meter 1.5 to 200 microsiemens	3/8"	168,55
RS1006	Resina lecho mixto (1 litro) Resin mixed bed - 1L		11,96



## Lecho mixto (desmineralizador) / Mixed bed (demineralizer)

Ref.	Descripción Description	Rendimiento / Performance			Volumen Volume	Altura Height	€/uni.
		20 ppm	50 ppm	500 ppm			
FL1001	Cartucho lecho mixto Mixed bed cartridge	900 L.	360 L.	36 L.	0,6 L.	10"	28,66
FL1002	Cartucho lecho mixto Mixed bed cartridge	1.800 L.	720 L.	72 L.	1,2 L.	20"	55,04



## Lámparas U.V. domésticas / Domestic U.V. Lamps Lámpara U.V. 1 GPM / U.V. Lamp 1 GPM

Ref.	Descripción / Description	€/uni.
UV0101	Lámpara ultravioleta PHILIPS de 1 GPM · 2 polos. 11W PHILIPS U.V. lamp 1 GPM · 2 poles. 11W	84,84

### Datos técnicos:

- Caudal aproximado: 226 litros/hora.
- Entrada / salida: ½" NPT macho.
- Presión máxima: 5,86 Bar.
- Vida promedio de uso: 8.000h ó 1 año.
- Material: Acero inox. AISI 304.
- Incluye transformador 220~240V. 50/60Hz 0,13A.

### Features:

- Flow: 226 L/h.
- Input / output: ½" NPT male.
- Max pressure: 5,86 Bar.
- Average lamp lifetime: 8.000h.
- Material: Stainless steel AISI 304.
- Transformer included 220~240V. 50/60Hz 0,13A.



## Lámpara U.V. 2 GPM / U.V. Lamp 2 GPM

Ref.	Descripción / Description	€/uni.
UV0102	Lámpara ultravioleta PHILIPS de 2 GPM · 2 polos. 16W PHILIPS U.V. lamp 2 GPM · 2 poles. 16W	110,06

### Datos técnicos:

- Caudal aproximado: 453 litros/hora.
- Entrada / salida: ½" NPT macho.
- Presión máxima: 8,61 Bar.
- Vida promedio de uso: 8.000h ó 1 año.
- Material: Acero inox. AISI 304.
- Incluye transformador 220~240V. 50/60Hz 0,13A.

### Features:

- Flow: 453 L/h.
- Input / output: ½" NPT male.
- Max pressure: 8,61 Bar.
- Average lamp lifetime: 8.000h.
- Material: Stainless steel AISI 304.
- Transformer included 220~240V. 50/60Hz 0,13A.



## Lámpara U.V. 6 GPM / U.V. Lamp 6 GPM

Ref.	Descripción / Description	€/uni.
UV0106	Lámpara ultravioleta PHILIPS de 6 GPM · 2 polos. 25W PHILIPS U.V. lamp 6 GPM · 2 poles. 25W	176,56

### Datos técnicos:

- Caudal aproximado: 1.360 litros/hora.
- Entrada / salida: ½" NPT macho.
- Presión máxima: 8,61 Bar.
- Vida promedio de uso: 8.000h ó 1 año.
- Material: Acero inox. AISI 304.
- Incluye transformador 220~240V. 50/60Hz 0,13A.

### Features:

- Flow: 1.360 L/h.
- Input / output: ½" NPT male.
- Max pressure: 8,61 Bar.
- Average lamp lifetime: 8.000h.
- Material: Stainless steel AISI 304.
- Transformer included 220~240V. 50/60Hz 0,13A.



## Lámpara U.V. 12 GPM / U.V. Lamp 12 GPM

Ref.	Descripción / Description	€/uni.
UV0112	Lámpara ultravioleta PHILIPS de 12 GPM · 2 polos. 55W PHILIPS U.V. lamp 12 GPM · 2 poles. 55W	341,66

### Datos técnicos:

- Caudal aproximado: 2.721 litros/hora.
- Entrada / salida: ¾" NPT macho.
- Presión máxima: 8,61 Bar.
- Vida promedio de uso: 8.000h ó 1 año.
- Material: Acero inox. AISI 304.
- Incluye transformador 220~240V. 50/60Hz 0,13A.

### Features:

- Flow: 2.721 L/h.
- Input / output: ¾" NPT male.
- Max pressure: 8,61 Bar.
- Average lamp lifetime: 8.000h.
- Material: Stainless steel AISI 304.
- Transformer included 220~240V. 50/60Hz 0,13A.



## Lámparas U.V. domésticas / Domestic U.V. Lamps Lámpara U.V. 24 GPM / U.V. Lamp 24 GPM

Ref.	Descripción / Description	€/uni.
UV0124	Lámpara ultravioleta PHILIPS de 24 GPM - 2 polos. 110W PHILIPS U.V. lamp 24 GPM - 2 poles. 110W	780,76

### Datos técnicos:

- Caudal aproximado: 5.443 litros/hora.
- Entrada / salida: 1" NPT macho.
- Presión máxima: 8,61 Bar.
- Vida promedio de uso: 8.000h ó 1 año.
- Material: Acero inox. AISI 304.
- Incluye transformador 220~240V. 50/60Hz 0,13A.

### Features:

- Flow: 5.443 L/h.
- Input / output: 1" NPT male.
- Max pressure: 8,61 Bar.
- Average lamp lifetime: 8.000h.
- Material: Stainless steel AISI 304.
- Transformer included 220~240V. 50/60Hz 0,13A.



### Accesorios / Accessories

## Repuestos lámparas U.V. / U.V. lamp replacement

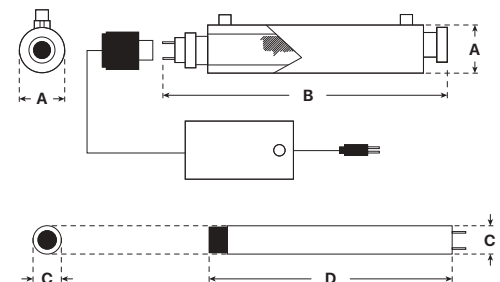
Ref.	Descripción / Description	€/uni.
UVL101	Repuesto lámpara ultravioleta PHILIPS de 1 GPM - 2P PHILIPS ultraviolet lamp replacement 1 GPM - 2P	16,05
UVL102	Repuesto lámpara ultravioleta PHILIPS de 2 GPM - 2P PHILIPS ultraviolet lamp replacement 2 GPM - 2P	20,63
UVL106	Repuesto lámpara ultravioleta PHILIPS de 6 GPM - 2P PHILIPS ultraviolet lamp replacement 6 GPM - 2P	25,22
UVL112	Repuesto lámpara ultravioleta PHILIPS de 12 GPM - 2P PHILIPS ultraviolet lamp replacement 12 GPM - 2P	48,15

## Transformador lámparas U.V. / U.V. lamp transformer

Ref.	Descripción / Description	€/uni.
UVT101	Transformador para lámpara ultravioleta PHILIPS de 1 GPM Transformer for 1 GPM PHILIPS ultraviolet lamp	13,76
UVT102	Transformador para lámpara ultravioleta PHILIPS de 2 GPM Transformer for 2 GPM PHILIPS ultraviolet lamp	17,20
UVT106	Transformador para lámpara ultravioleta PHILIPS de 6 GPM Transformer for 6 GPM PHILIPS ultraviolet lamp	18,35
UVT112	Transformador para lámpara ultravioleta PHILIPS de 12 GPM Transformer for 12 GPM PHILIPS ultraviolet lamp	42,42

## Tubos de cuarzo / Quartz tube

Ref.	Descripción / Description	€/uni.
UVQ101	Tubo de cuarzo para lámpara U.V. PHILIPS de 1 GPM Quartz tube for 1 GPM PHILIPS ultraviolet lamp	8,03
UVQ102	Tubo de cuarzo para lámpara U.V. PHILIPS de 2 GPM Quartz tube for 2 GPM PHILIPS ultraviolet lamp	10,32
UVQ106	Tubo de cuarzo para lámpara U.V. PHILIPS de 6 GPM Quartz tube for 6 GPM PHILIPS ultraviolet lamp	11,46
UVQ112	Tubo de cuarzo para lámpara U.V. PHILIPS de 12 GPM Quartz tube for 12 GPM PHILIPS ultraviolet lamp	16,05



### DIMENSIONES DEL SISTEMA / SYSTEM DIMENSIONS

	A	B	C	D
UV0101	64 mm	340 mm	20 mm	225 mm
UV0102	64 mm	370 mm	15 mm	300 mm
UV0106	70 mm	520 mm	20 mm	450 mm
UV0112	70 mm	970 mm	25 mm	910 mm
UV0124	110 mm	1.010 mm	25 mm	910 mm

## Lámparas ultravioletas industriales / Industrial ultraviolet lamp Lámparas U.V. de ¾" a 2" / U.V. lamp ¾" to 2"

Ref.	Descripción / Description	Producción / Production	€/uni.
UV0301	Lámpara ultravioleta industrial de ¾" Industrial ultraviolet lamp ¾"	1.810 L/h	1.083,44
UV0302	Lámpara ultravioleta industrial de 1" Industrial ultraviolet lamp 1"	2.720 L/h	1.300,12
UV0303	Lámpara ultravioleta industrial de 1" Industrial ultraviolet lamp 1"	3.400 L/h	1.516,82
UV0304	Lámpara ultravioleta industrial de 1½" Industrial ultraviolet lamp 1½"	4.536 L/h	1.877,96
UV0305	Lámpara ultravioleta industrial de 1½" Industrial ultraviolet lamp 1½"	5.443 L/h	1.950,19
UV0306	Lámpara ultravioleta industrial de 2" Industrial ultraviolet lamp 2"	7.938 L/h	3.715,46
UV0307	Lámpara ultravioleta industrial de 2" Industrial ultraviolet lamp 2"	10.200 L/h	4.333,75



### Datos técnicos:

- Sistema mediante lámparas U.V. para desinfectar el agua industrial.
- Multi-lámpara ultravioleta esterilizadora en AISI 304 con ventana de inspección y conexión de desagüe.
- Caja eléctrica con circuito electrónico, conexión de cable, medidor de tiempo de trabajo mediante interruptor.
- Indicador mediante LED's que indican el estado de trabajo y servicio.
- Lámpara con vaina de cuarzo.
- Presión máxima de trabajo de 7 Bar.
- Temperatura de trabajo entre 2°C y 40°C.
- Consumo de energía: 230V-50Hz.
- Vida útil de la lámpara: 10.000 horas.
- Posibilidad de conexión con válvula solenoide.

### Valve features:

- System using ultraviolet lamps to disinfect the industrial water.
- Multi-lamp ultraviolet steriliser made of AISI 304 with inspection window and drain connection.
- Electrical box with electronic circuit, cable connection, working time meter through switch.
- Indicator with LEDs indicating the status of work and service.
- Lamp with quartz sheath.
- Maximum operating pressure: 7 bar.
- Temperature: 2 °C - 40 °C.
- Power consumption: 230 V. - 50 Hz.
- Lamp life time: 10,000 hours.
- Possible connection with solenoid valve.



### ESPECIFICACIONES TÉCNICAS / TECHNICAL SPECIFICATIONS

	UV0301	UV0302	UV0303	UV0304	UV0305	UV0306	UV0307
· Producción / Production:	1.810 L/h	2.720 L/h	3.400 L/h	4.536 L/h	5.443 L/h	7.938 L/h	10.200 L/h
· Nº lámparas U.V. / Number UV lamps:	1 unidad	1 unidad	1 unidad	1 unidad	1 unidad	1 unidad	1 unidad
· Consumo / Consumption:	29 W	40 W	65 W	65 W	80 W	100 W	120 W
· Conexión / Connection:	¾" BSP M	1" BSP M	1" BSP M	1½" BSP M	1½" BSP M	2" BSP M	2" BSP M
· Diámetro / Diameter:	63,5 mm	133 mm	133 mm	160 mm	160 mm	160 mm	160 mm
· Longitud / length:	694 mm	940 mm	940 mm	940 mm	940 mm	1.235 mm	1.235 mm

## Lámparas ultravioletas industriales / Industrial ultraviolet lamp Multi-lámparas U.V. / UV multilamp

Ref.	Descripción / Description	Producción / Production	€/uni.
UV0308	Multi-lámpara ultraviolet industrial Industrial ultraviolet multilamp	15.900 L/h	5.417,19
UV0309	Multi-lámpara ultraviolet industrial Industrial ultraviolet multilamp	27.250 L/h	8.306,37
UV0310	Multi-lámpara ultraviolet industrial Industrial ultraviolet multilamp	40.880 L/h	10.834,39
UV0311	Multi-lámpara ultraviolet industrial Industrial ultraviolet multilamp	56.780 L/h	13.362,41

### Datos técnicos:

- Sistema mediante lámparas U.V. para desinfectar el agua industrial.
- Multi-lámpara esterilizadora U.V. en AISI 304 con ventana de inspección y conexión de desagüe.
- Caja eléctrica con circuito electrónico, conexión de cable, medidor de tiempo de trabajo mediante interruptor.
- Indicador mediante LED's que indican el estado de trabajo y servicio.
- Lámpara con vaina de cuarzo.
- Presión máxima de trabajo de 7 Bar.
- Temperatura de trabajo entre 2°C y 40°C.
- Consumo de energía: 230V-50Hz.
- Vida útil de la lámpara: 10.000 horas.
- Posibilidad de conexión con válvula solenoide.

### Valve features:

- System using ultraviolet lamps to disinfect the industrial water.
- Multi-lamp ultraviolet steriliser made of AISI 304 with inspection window and drain connection.
- Electrical box with electronic circuit, cable connection, working time meter through switch.
- Indicator with LEDs indicating the status of work and service.
- Lamp with quartz sheath.
- Maximum operating pressure: 7 bar.
- Temperature: 2 °C - 40 °C.
- Power consumption: 230 V. - 50 Hz.
- Lamp life time: 10,000 hours.
- Possible connection with solenoid valve.



### ESPECIFICACIONES TÉCNICAS / TECHNICAL SPECIFICATIONS

	UV0308	UV0309	UV0310	UV0311
· Producción / Production:	15.900 L/h	27.250 L/h	40.880 L/h	56.780 L/h
· Nº lámparas U.V. / Number UV lamps:	2 unidades	3 unidades	5 unidades	7 unidades
· Consumo / Consumption:	200 W	360 W	600 W	840 W
· Conexión / Connection:	DN50	DN65	DN80	DN100
· Diámetro / Diameter:	220 mm	273 mm	323 mm	400 mm
· Longitud / length:	1.250 mm	1.250 mm	1.250 mm	1.250 mm

## Depósitos abiertos para agua / Open tanks for water Depósitos cuadrados / Square tanks

Ref.	Descripción / Description	€/uni.
DCC070	Depósito de 70 L. 70L. tank	57,32
DCC100	Depósito de 100 L. 100L. tank	68,79
DCC140	Depósito de 140 L. 140L. tank	80,26

### Datos técnicos:

- Fabricados en polietileno lineal, aditivado U.V.
- Moldeados por sistema rotacional de una sola pieza, sin uniones ni soldaduras.
- Productos con densidades de hasta 1,2 (a más densidad, consultar).
- Fáciles de limpiar, con superficies lisas, sin poros, tanto interiores como exteriores.
- Completamente higiénicos.
- Idóneos para el almacenamiento de productos químicos, alimenticios, abonos líquidos y solubles, agua, etc...
- No influyen en el sabor, olor o color de los productos contenidos.
- Niveles de capacidad indicados en el mismo.
- Tapa de varias medidas según modelo.
- Color estándar: blanco.

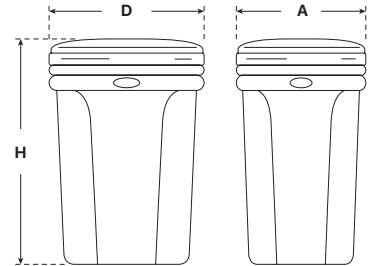
### Valve features:

- Made with linear polyethylene, additive U.V.
- Molded by rotational system in one without joints or welds.
- Products with densities up to 1.2 (more density, please consult).
- Easy to clean, with smooth surfaces, without pores, both indoors and outdoors.
- Fully hygienic.
- Suitable for the storage of chemical products, foodstuffs, liquid and soluble liquid and soluble fertilizers, water, etc...
- Not affect the taste, odor or color products contents.
- Levels of capacity outlined in the same.
- Cover of various sizes depending on model.
- Standard color: White.



### ESPECIFICACIONES TÉCNICAS / TECHNICAL SPECIFICATIONS

	DCC070	DCC100	DCC140
· Capacidad / Capacity:	70 L	100 L	140 L
· Dimensiones (H) / Dimensions (H):	880 mm	880 mm	904 mm
· Dimensiones (D) / Dimensions (D):	332 mm	382 mm	580 mm
· Dimensiones (A) / Dimensions (A):	332 mm	382 mm	360 mm





## Depósitos abiertos para agua / Open tanks for water Depósitos cónicos / Conical tanks

Ref.	Descripción / Description	€/uni.
DP2001	Depósito de 200 L. 200L. tank	126,11
DP2002	Depósito de 300 L. 300L. tank	171,97
DP2003	Depósito de 500 L. 500L. tank	240,76
DP2004	Depósito de 1.000 L. 1.000L. tank	389,81
DP2005	Depósito de 1.500 L. 1.500L. tank	607,64
DP2006	Depósito de 2.000 L. 2.000L. tank	722,29

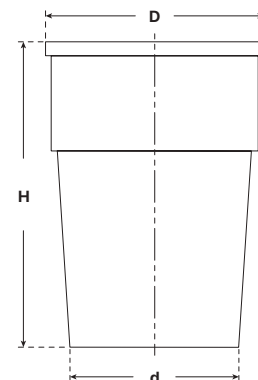


### Datos técnicos:

- Fabricados en polietileno lineal, aditivado U.V.
- Moldeados por sistema rotacional de una sola pieza, sin uniones ni soldaduras. Su figura cilíndrica les proporciona una excelente resistencia a la presión hidrostática.
- Productos con densidades de hasta 1,2 (a más densidad, consultar con nuestro departamento de ingeniería).
- Idóneos para el almacenamiento de productos químicos, alimenticios, abonos líquidos y solubles, agua, etc...
- Fáciles de limpiar, con superficies lisas, sin poros, tanto interiores como exteriores.
- Completamente higiénicos.
- No influyen en el sabor, olor o color de los productos contenidos.
- Niveles de capacidad indicados en el mismo.
- Tapa de varias medidas según modelo.
- Color estándar: blanco.

### Valve features:

- Made with linear polyethylene, additive U.V.
- Molded by a one-piece rotational system, without joints or welds. Their cylindrical shape gives them excellent resistance to hydrostatic pressure.
- Products with densities up to 1.2 (for higher densities, please consult our engineering department).
- Suitable for the storage of chemical products, foodstuffs, liquid and soluble fertilizers, water, etc...
- Easy to clean, with smooth surfaces, without pores, both indoors and outdoors.
- Fully hygienic.
- Not affect the taste, odor or color products contents.
- Levels of capacity outlined in the same.
- Cover of various sizes depending on model.
- Standard color: White.



### ESPECIFICACIONES TÉCNICAS / TECHNICAL SPECIFICATIONS

	DP2001	DP2002	DP2003	DP2004	DP2005	DP2006
· Capacidad / Capacity:	200 L	300 L	500 L	1.000 L	1.500 L	2.000 L
· Dimensiones (H) / Dimensions (H):	995 mm	1.010 mm	1.290 mm	1.340 mm	1.150 mm	1.100 mm
· Dimensiones (D) / Dimensions (D):	660 mm	780 mm	860 mm	1.180 mm	1.600 mm	1.635 mm
· Dimensiones (d) / Dimensions (d):	515 mm	620 mm	670 mm	950 mm	1.260 mm	1.495 mm

Depósitos cerrados para agua / Close tanks for water  
 Depósitos dosificadores / Dosing tanks

Ref.	Descripción / Description	€/uni.
DP3001	Depósito de 50 L. 50L. tank	91,72
DP3002	Depósito de 125 L. 125L. tank	113,51
DP3003	Depósito de 250 L. 250L. tank	183,44
DP3004	Depósito de 350 L. 350L. tank	240,76
DP3005	Depósito de 550 L. 550L. tank	355,41
DP3006	Depósito de 750 L. 750L. tank	481,53
DP3007	Depósito de 1.100 L. 1.100L. tank	745,22

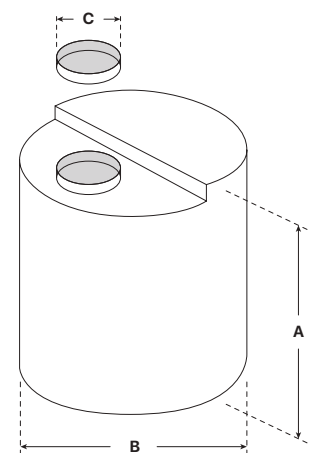


#### Datos técnicos:

- Fabricados en polietileno lineal, aditivado U.V.
- Moldeados por sistema rotacional de una sola pieza, sin uniones ni soldaduras. Su figura cilíndrica les proporciona una excelente resistencia a la presión hidrostática.
- Refuerzos en la parte superior para adaptar bombas, removedores, etc.
- Productos con densidades de hasta 1,2 (a más densidad, consultar con nuestro departamento de ingeniería).
- Idóneos para el almacenamiento de productos químicos, alimenticios, abonos líquidos y solubles, agua, etc...
- Completamente higiénicos.
- No influyen en el sabor, olor o color de los productos contenidos.
- Niveles de capacidad indicados en el mismo.
- Tapa roscada PP, varias medidas según modelo para llenado.
- Color estándar: blanco.

#### Valve features:

- Made with linear polyethylene, additive U.V.
- Molded by a one-piece rotational system, without joints or welds. Their cylindrical shape gives them excellent resistance to hydrostatic pressure.
- Reinforcements in the upper part to adapt pumps, removers, etc.
- Products with densities up to 1.2 (for higher densities, please consult our engineering department).
- Suitable for the storage of chemical products, foodstuffs, liquid and soluble fertilizers, water, etc...
- Fully hygienic.
- Not affect the taste, odor or color products contents.
- Levels of capacity outlined in the same.
- PP screw cap, various sizes according to model for filling
- Standard color: White.



#### ESPECIFICACIONES TÉCNICAS / TECHNICAL SPECIFICATIONS

	DP3001	DP3002	DP3003	DP3004	DP3005	DP3006	DP3007
· Capacidad / Capacity:	50 L	125 L	250 L	350 L	550 L	750 L	1.100 L
· Dimensiones (A) / Dimensions (A):	410 mm	870 mm	790 mm	1.070 mm	1.300 mm	1.030 mm	1.350 mm
· Dimensiones (B) / Dimensions (B):	460 mm	460 mm	675 mm	675 mm	780 mm	1.055 mm	1.055 mm
· Dimensiones (C) / Dimensions (C):	100 mm	100 mm	245 mm	245 mm	245 mm	245 mm	245 mm

Depósitos cerrados para agua potable / Close tanks for drinking water  
 Depósitos de paso estrecho / Narrow passage tanks

Ref.	Descripción / Description	€/uni.
DP6001	Depósito de 500 L. 500L. tank	416,18
DP6002	Depósito de 700 L. 700L. tank	515,92
DP6003	Depósito de 1.000 L. 1.000L. tank	572,10
DP6004	Depósito de 2.000 L. 2.000L. tank	1.011,21
DP6016	Depósito de 3.000 L. 3.000L. tank	1.433,12



#### Datos técnicos:

- Depósitos muy sencillos de manipular, transportar, almacenar e instalar.
- Gama de modelos estrechos para paso por puerta.

#### Valve features:

- Tanks very easy to handle, transport, store and install.
- Range of narrow models for passage through the door.

### ESPECIFICACIONES TÉCNICAS / TECHNICAL SPECIFICATIONS

	DP6001	DP6002	DP6003	DP6004	DP6016
· Capacidad / Capacity:	500 L	700 L	1.000 L	2.000 L	3.000 L
· Longitud / Length:	1.060 mm	1.060 mm	780 mm	2.250 mm	2.250 mm
· Anchura / Width:	660 mm	660 mm	780 mm	720 mm	990 mm
· Altura total / Total height:	1.004 mm	1.395 mm	1.980 mm	1.695 mm	1.695 mm
· Nº bocas (diámetro) / Nº ports (diameter):	2x (Ø72 mm) 1x (Ø400 mm)	2x (Ø72 mm) 1x (Ø400 mm)	3x (Ø72 mm) 1x (Ø150 mm)	3x (Ø72 mm) 1x (Ø400 mm)	3x (Ø72 mm) 1x (Ø400 mm)
· Peso / Weight:	21 Kg	27,50 Kg	35 Kg	85 Kg	106 Kg

Depósitos cerrados para agua potable / Close tanks for drinking water

Accesorios depósitos paso estrecho / Narrow passage tanks accessories

Ref.	Descripción / Description	€/uni.
DP0001	Seta de aireación Mushroom aeration	20,63

Ref.	Descripción / Description	€/uni.
DP0002	Indicador de nivel Level indicator	37,84

Ref.	Descripción / Description	€/uni.
DP0003	Rebosadero DN50 Overflow DN50	55,04

Ref.	Descripción / Description	€/uni.
RO2097	Boya interruptor de nivel 3 mts. Level float 3m	38,98
DP0004	Boya mecánica 1" con acople Mechanic buoy 1" with coupling	147,90

#### Datos técnicos:

- Conjunto de acople y regulador de nivel.
- En caja premontado.
- Regulador de nivel con cuerpo y boya de PC y ABS, cierre instantáneo.
- Presión de trabajo: 0,2 ~ 6 bares.
- El acople (PP), regulable en altura, permite instalar el regulador de nivel sin taladrar el depósito. Se instala en taponos de rosca hembra de 2" (bocas de Ø72 mm).
- También disponible en 1½".

#### Valve features:

- Set of coupling and fader.
- In case preassembled.
- Level regulator with body and buoy PC and ABS, instant closure.
- Working pressure: 0.2 ~ 6 bars.
- The coupling (PP), adjustable height, it allows you to install the fader without drilling the reservoir. It installs in female screw caps 2" (mouths of Ø72 mm).
- Available in 1½".

Ref.	Descripción / Description	€/uni.
DP0005	Codo + contrabrida 1" Elbow + Counterflange 1"	69,47

#### Datos técnicos:

- Este conjunto incluye una contrabrida de PP (Ø150 mm) con racor de empalme hembra y un codo a 90°. Idóneo para la unión de depósitos (primer depósito).
- Para instalar este accesorio se debe quitar la contrabrida ciega del depósito que viene instalada desde fábrica.
- También disponible en 2".

#### Valve features:

- This set includes a counterflange PP (Ø150 mm) with hose connection female and a 90° elbow. Suitable for joint deposits (first deposit).
- To install this accessory should be remove the blind deposit counterflange that comes installed at the factory.
- Available in 2".

Ref.	Descripción / Description	€/uni.
DP0006	Te + contrabrida 1" T + Counterflange 1"	79,79
DP0007	Contrabrida 1" Counterflange 1"	58,47

#### Datos técnicos:

- Este conjunto incluye una contrabrida de PP (Ø150 mm) con racor de empalme hembra y una Te. Idóneo para la unión de depósitos (a partir del segundo depósito).
- Para instalar este accesorio se debe quitar la contrabrida ciega del depósito que viene instalada desde fábrica.
- También disponible en 2".

#### Valve features:

- This set includes a counterflange PP (Ø150 mm) with hose connection female and Te. Ideal for bonding deposits (from the second deposit).
- To install this accessory should be remove the blind deposit counterflange that comes installed at the factory.
- Available in 2".



## 1. Sistema regulador de presión:

Permite mantener de forma automática la presión constante, independientemente de la cantidad de agua almacenada y de la presión de la red general

Este sistema mantiene conectada la bomba mientras existe un consumo en la red, y siempre y cuando la presión en la red sea de hasta 1,5 m.c.a. De este modo se garantiza una presión constante en función del caudal solicitado.

## 1. Pressure regulating system:

Allows to automatically maintain a constant pressure, regardless of the amount of water stored and the pressure of the general network.

This system keeps the pump connected while there is a consumption in the network, and as long as the pressure in the network is up to 1.5 m.c.a. This guarantees a constant pressure according to the requested flow rate.

## 5. Indicador de nivel:

El indicador de nivel permite comprobar de forma sencilla el volumen de agua acumulado, evitando así una carencia de abastecimiento.

## 5. Level indicator:

The level indicator can easily check the volume of accumulated water, avoiding a lack of supply.

## 2. Sistema de llenado:

Regulador de nivel RSA con acople regulable en altura, que se instala en uno de los tapones del depósito.

El regulador abre y cierra (todo o nada) la entrada de agua al depósito. El diseño de esta válvula hace que su funcionamiento sea totalmente silencioso.

## 2. Filling system:

RSA level regulator with height adjustable coupling, which is installed on one of the tank caps.

The regulator opens and closes (all or nothing) the water inlet to the tank. The design of this valve makes its operation totally silent.

## 6. Sistema de ventilación:

Seta de ventilación con rosca macho de 2" para instalar en uno de los tapones a perforar.

## 6. Ventilation system:

Mushroom vent with male thread 2" to install in one of the plugs drilling.

## 3. Rebosadero:

Evita inundaciones en caso de avería del sistema de llenado automático del depósito.

Su forma sifónica, que debe permanecer llena de agua, impide la entrada de insectos y de olores.

Debe estar conectado a un sumidero o desagüe.

## 3. Overflow:

Prevents flooding in the event of failure of the automatic filling of the tank.

His siphon form, which must remain full of water, prevents the entry of insects and odors.

You must be connected to a sink or drain.

## 4. Sistema de bombeo:

Una bomba sumergible unida a un regulador de presión, que arranca y para la bomba, actúa como grupo de presión, permitiendo suministrar agua de forma continua y silenciosa a la instalación existente.

## 4. Pumping System:

A submersible pump connected to a pressure regulator that starts and stops the pump acts as a pressure group, allowing continuous water supply to the existing installation silent way.

## 7. Sistema "by-pass":

Permite, por medio de las tres llaves de paso (PP) de 1", utilizar la red de abastecimiento general.

## 7. System "by-pass":

Allows, through the three valves (PP) 1", use the general supply network.



## Bombas dosificadoras constantes / Dosing pumps constants Bombas Olimpia / Olimpia pumps

Ref.	Descripción / Description	€/uni.
BD2016	Bomba peristáltica 5L / 5 Bar Peristaltic pump 5 L/h, 5 Bar	137,03

### Datos técnicos:

- Bomba peristáltica analógica.
- Velocidad variable de 10-100%.
- Carcasa IP65 en polipropileno ignífugo y antiácido.
- Interruptor ON/OFF completamente protegido.
- Regulación de la velocidad de alta resolución y LED de alimentación y funcionamiento.
- Alimentación 100÷240Vac.
- Dimensiones: 112 x 90 x 90 mm.

### Technical features:

- Analog peristaltic pump.
- Variable speed of 10-100%.
- IP65 housing in flame retardant and anti-acid polypropylene.
- ON / OFF switch completely protected.
- Speed control high resolution LED power and operation.
- Power supply 100 ÷ 240Vac.
- Dimensions: 112 x 90 x 90 mm.



### ESPECIFICACIONES TÉCNICAS / TECHNICAL SPECIFICATIONS

	BD2016
· Producción / Production:	5 L/h
· Presión / Pressure:	1 bar
· Conexión / Connection:	4x6
· Desplazamiento por vuelta / Displacement by lap:	2,5 ml
· Absorción / Power:	15 W
· Peso / Weight:	1,5 kg



## Bombas dosificadoras constantes / Dosing pumps constants Bombas Olimpia / Olimpia pumps

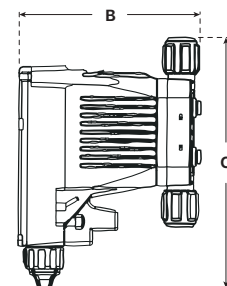
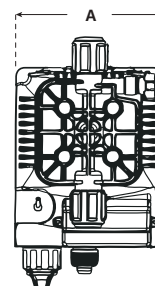
Ref.	Descripción / Description	€/uni.
BD2014	Bomba dosificadora constante electromagnética 0,6 L/h Electromagnetic constant dosing pump 0,6 L/h	218,27
BD2015	Bomba dosificadora constante electromagnética 5 L/h Electromagnetic constant dosing pump 5 L/h	206,15

### Datos técnicos:

- Estos equipos forman parte de una innovadora gama de bombas dosificadoras electromagnéticas.
- Su peso, sus reducidas dimensiones totales y sobre todo la facilidad con la que se adaptan a las más variadas aplicaciones, hacen que puedan utilizarse en todos los sectores.
- Alimentación 100÷240Vac.
- Analógica con caudal constante.
- Cabezal de PVC idóneo para los productos químicos utilizados en las aplicaciones industriales, en el tratamiento del agua y en la potabilización.
- Carcasa de polipropileno ignífugo y antiácido.
- Regulación manual del caudal 0÷100%
- Válvula de cebado manual.
- Alimentación y entrada sonda de nivel con acoplamiento rápido.
- LED con estado de funcionamiento.
- Protección IP65.

### Technical features:

- These units are part of an innovative range of innovative range of electromagnetic dosing pumps.
- Its weight, its small size total and especially the easily adapting to the most various applications, they can make used in all sectors.
- Power supply 100÷240Vac.
- Analog constant rate.
- PVC head suitable for chemical products used in industrial applications, water treatment and potabilization.
- Case flame retardant polypropylene and antacid.
- Manual flow regulation 0 to 100%.
- Manual priming valve.
- Food and entry level probe with quick coupling.
- LED operating status.
- IP65 protection.



### ESPECIFICACIONES TÉCNICAS / TECHNICAL SPECIFICATIONS

	BD2014	BD2015
· Producción / Production:	0,6 L/h	5 L/h
· Presión / Pressure:	7 bar	5 bar
· cc/impulso / cc/impulse:	0,10	0,52
· Conexión / Connection:	4x6	4x6
· Impulsos/minuto / Impulse/minute:	160	100
· Absorción / Power:	14 W	14 W
· Dimensiones (A) / Dimensions (A):	89 mm	89 mm
· Dimensiones (B) / Dimensions (B):	117 mm	117 mm
· Dimensiones (C) / Dimensions (C):	173 mm	173 mm

## Bombas dosificadoras constantes / Dosing pumps constants Athena AT-BX (analógica) / Athena AT-BX (analogic)

Ref.	Descripción / Description	€/uni.
BD2007	Bomba dosificadora analógica Athena 2 AT-BX Dosing pump analogic Athena 2 AT-BX	316,50

### Datos técnicos:

- Doble regulación manual del caudal de 0-20% ó de 0-100%.
- Conexión rápida.
- Alimentación 100÷240Vac con conector de acoplamiento rápido.
- Válvula de purga manual de serie.
- Cabezal de PVDF.
- Incluye:
  - Válvula inyección.
  - Tubing instalación.
  - Válvula de fondo.
  - Válvula de cebado manual.

### Technical features:

- Double Manual flow regulation 0-20% or 0-100%.
- Quick connect
- Power 100÷240Vac with quick coupling connector.
- Standard manual drain valve.
- PVDF Head.
- Includes:
  - Injection valve.
  - Installation tube.
  - Fund valve.
  - Manual priming valve.

### Panel de control:

1. Selección.
2. LED modo de funcionamiento  
**1:1 / 4:1 / 1:N.**
3. LED funcionamiento en (mA), dosificación y alimentación.
4. Mando de regulación FINA.

### Control panel:

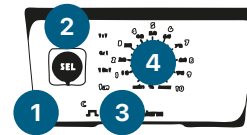
1. Selection.
2. LED operation mode  
**1:1 / 4:1 / 1:N.**
3. LED operation (mA), dosing and power.
4. Adjustment knob FINA.

### Conexiones externas:

5. Alimentación de acoplamiento rápido.
6. Conexiones externas.

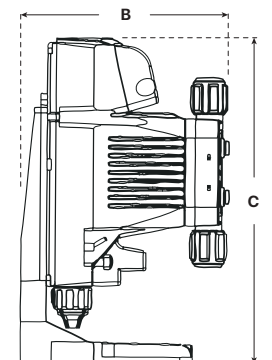
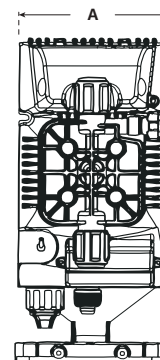
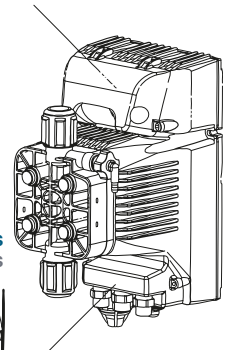
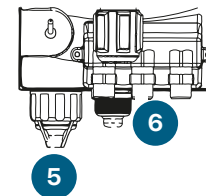
### External connections:

5. Quick coupling power.
6. External connections.



Panel de control  
Control panel

Conexiones externas  
External connections



## ESPECIFICACIONES TÉCNICAS / TECHNICAL SPECIFICATIONS

### BD2007

· Producción / Production:	3 L/h	4 L/h	5 L/h	8 L/h
· Presión / Pressure:	12 bar	10 bar	8 bar	2 bar
· cc/impulso / cc/impulse:	0,31	0,42	0,52	0,83
· Conexión / Connection:	4x6	4x6	4x6	4x6
· Impulsos/minuto / Impulse/minute:	160	160	160	160
· Absorción / Power:	14 W	14 W	14 W	14 W
· Peso / Weight:	3 kg	3 kg	3 kg	3 kg
· Dimensiones (A) / Dimensions (A):	117 mm	117 mm	117 mm	117 mm
· Dimensiones (B) / Dimensions (B):	164 mm	164 mm	164 mm	164 mm
· Dimensiones (C) / Dimensions (C):	255 mm	255 mm	255 mm	255 mm

## Bombas dosificadoras proporcionales / Dosing pumps proportionals Athena AT-MT (digital) / Athena AT-MT (digital)

Ref.	Descripción / Description	€/uni.
BD2008	Bomba dosificadora digital Athena 2 AT-MT Athena dosing pump 2 AT-MT	458,38
BD2002	Bomba dosificadora digital Athena 3 AT-MT Athena dosing pump 3 AT-MT	665,74

### Datos técnicos:

- Con una señal analógica 0/4 - 20 mA - 20 - 4 mA seleccionable.
- Con una señal digital 1:N / N:1 / 1:C (batch) o bien directamente en ppm.
- Regulación digital del caudal con posibilidad de programar el caudal máximo.
- Pantalla LCD retroiluminada con 2 líneas de 16 caracteres.
- Programación y funcionamiento en 5 idiomas seleccionables.
- Visualización del caudal durante la dosificación.
- Posibilidad de introducir una contraseña de seguridad.
- Predisposición para sensor de flujo.
- Visualización de estadísticas de funcionamiento.
- Relé de repetición de alarmas.
- Cabezal de PVDF con juntas de Vitón.
- Incluye:
  - Válvula de inyección.
  - Tubing para instalación.
  - Válvula de fondo.

### Panel de control:

1. Programación.
2. Modo / Intro.
3. Incremento / decremento parámetro.
4. Alimentación.
5. LED alarma de nivel.

### Conexiones externas:

6. Alimentación de acoplamiento rápido.
7. Conexión de sonda de nivel.
8. Conexiones externas.

### Technical features:

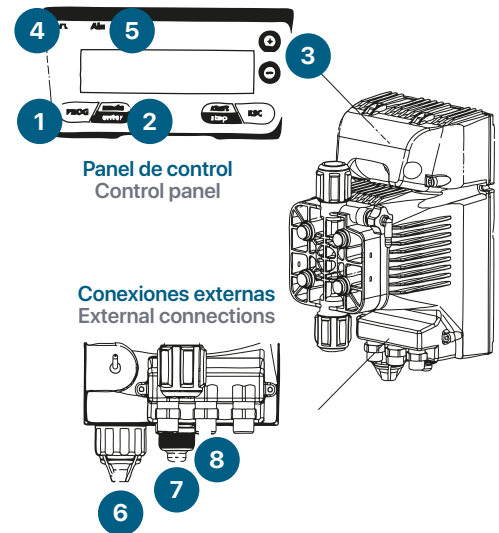
- With an analog signal 0/4 - 20 mA - 20 - 4 mA selectable.
- With a digital signal 1:N / N:1 / 1:C (batch) or directly in ppm.
- Digital flow control with possibility of programming the maximum flow.
- Backlit LCD display with 2 lines of 16 characters.
- Programming and operation in 5 selectable languages.
- Flow visualization during dosing.
- Possibility to enter a security password.
- Predisposition for flow sensor.
- Viewing of operating statistics.
- Repeat alarm relay.
- Head of PVDF with Viton seals.
- Includes:
  - Injection valve.
  - Installation tube.
  - Fund valve.

### Control panel:

1. Programming.
2. Mode / Enter.
3. Increase / decrease parameter.
4. Power.
5. LED level alarm.

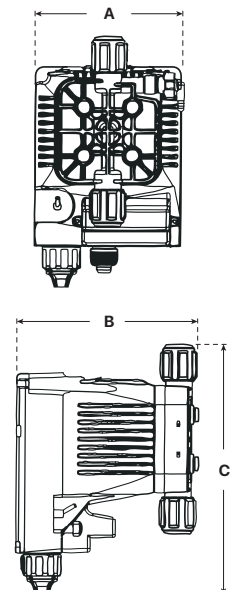
### External connections:

6. Quick coupling power.
7. Level sensor connection.
8. External connections.



### ESPECIFICACIONES TÉCNICAS / TECHNICAL SPECIFICATIONS

	BD2008				BD2002			
	3 L/h	4 L/h	5 L/h	8 L/h	7 L/h	10 L/h	14 L/h	16 L/h
· Producción / Production:	3 L/h	4 L/h	5 L/h	8 L/h	7 L/h	10 L/h	14 L/h	16 L/h
· Presión / Pressure:	12 bar	10 bar	8 bar	2 bar	16 bar	10 bar	6 bar	2 bar
· cc/impulso / cc/impulse:	0,31	0,42	0,52	0,83	0,39	0,55	0,78	0,89
· Conexión / Connection:	4x6	4x6	4x6	4x6	4x6	4x6	4x6	4x6
· Impulsos/minuto / Impulse/minute:	160	160	160	160	300	300	300	300
· Absorción / Power:	14 W	14 W	14 W	14 W	28 W	28 W	28 W	28 W
· Peso / Weight:	3 kg	3 kg	3 kg	3 kg	4 kg	4 kg	4 kg	4 kg
· Dimensiones (A) / Dimensions (A):	117 mm	117 mm	117 mm	117 mm	117 mm	117 mm	117 mm	117 mm
· Dimensiones (B) / Dimensions (B):	164 mm	164 mm	164 mm	164 mm	164 mm	164 mm	164 mm	164 mm
· Dimensiones (C) / Dimensions (C):	255 mm	255 mm	255 mm	255 mm	255 mm	255 mm	255 mm	255 mm



## Bombas dosificadoras proporcionales / Dosing pumps proportionals Athena AT-AM (analógica) / Athena AT-AM (analogic)

Ref.	Descripción / Description	€/uni.
BD2004	Bomba dosificadora analógica Athena 2 AT-AM Athena dosing pump 2 AT-AM	378,35
BD2001	Bomba dosificadora analógica Athena 3 AT-AM Athena dosing pump 3 AT-AM	472,93

### Datos técnicos:

- Con una señal digital (contador con emisor de impulsos) con la posibilidad de multiplicar o dividir los impulsos recibidos.
- Señal analógica (4 - 20 mA) con la posibilidad de regular en porcentaje el caudal max.
- Un botón (tecla SEL) permite seleccionar el modo de trabajo.
- Alimentación 100÷240Vac con conector de acoplamiento rápido.
- Predisposición para sonda de nivel o sensor de flujo.
- Conexión con acoplamiento rápido para todas las señales externas.
- Válvula de purga manual de serie.
- Cabezal de PVDF con juntas de VITÓN.
- Incluye:
  - Válvula inyección
  - Tubing instalación
  - Válvula de fondo
- Necesita un contador de impulsos.
- Para productos alcalinos se utilizarán juntas de EDPM (solicitar previamente).

### Panel de control:

1. Selección.
2. LED modo de funcionamiento 1:1 / 4:1 / 1:N.
3. LED funcionamiento en mA, dosificación y alimentación.
4. LED alarma de nivel.
5. Mando de regulación FINA.

### Conexiones externas:

6. Alimentación de acoplamiento rápido.
7. Conexión de sonda de nivel.
8. Conexiones externas.

### Technical features:

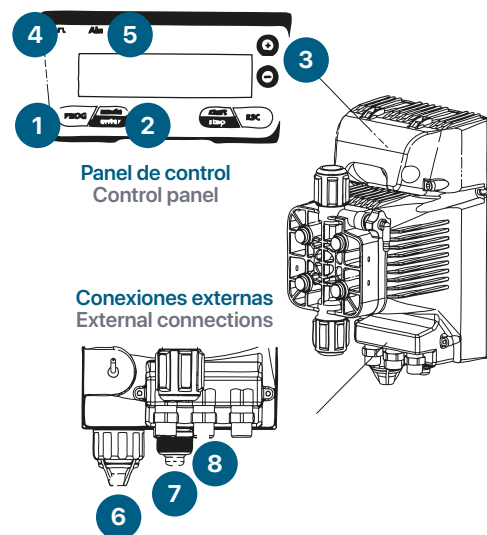
- Digital signal (pulser generator meter) with the possibility to multiply or divide the received pulses.
- Analog signal (4-20 mA) with the possibility to regulate the maximum flow rate.
- A button (SEL key) is used to select the working mode.
- Power 100÷240Vac with quick coupling connector.
- Predisposition for level probe or flow sensor.
- Quick coupling connections for all external signals.
- Standard manual drain valve.
- PVDF Head with Viton seals.
- Includes:
  - Injection valve.
  - Installation tube.
  - Fund valve.
- Requires a pulse counter.
- For alkaline products will be use EPDM gaskets (first request).

### Control panel:

1. Selection.
2. LED operation mode 1:1 / 4:1 / 1:N.
3. LED operation (mA), dosing and power.
4. LED level alarm.
5. Adjustment knob FINA.

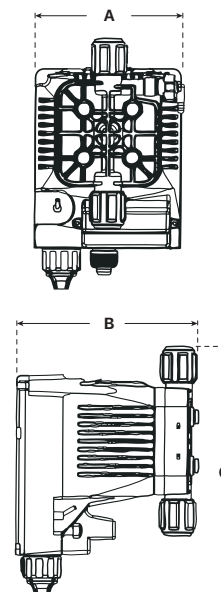
### External connections:

6. Quick coupling power.
7. Level sensor connection.
8. External connections.



### ESPECIFICACIONES TÉCNICAS / TECHNICAL SPECIFICATIONS

	BD2004				BD2001			
	3 L/h	4 L/h	5 L/h	8 L/h	7 L/h	10 L/h	14 L/h	16 L/h
· Producción / Production:	3 L/h	4 L/h	5 L/h	8 L/h	7 L/h	10 L/h	14 L/h	16 L/h
· Presión / Pressure:	12 bar	10 bar	8 bar	2 bar	16 bar	10 bar	6 bar	2 bar
· cc/impulso / cc/impulse:	0,31	0,42	0,52	0,83	0,39	0,55	0,78	0,89
· Conexión / Connection:	4x6	4x6	4x6	4x6	4x6	4x6	4x6	4x6
· Impulsos/minuto / Impulse/minute:	160	160	160	160	300	300	300	300
· Absorción / Power:	14 W	14 W	14 W	14 W	28 W	28 W	28 W	28 W
· Peso / Weight:	3 kg	3 kg	3 kg	3 kg	4 kg	4 kg	4 kg	4 kg
· Dimensiones (A) / Dimensions (A):	117 mm	117 mm	117 mm	117 mm	117 mm	117 mm	117 mm	117 mm
· Dimensiones (B) / Dimensions (B):	164 mm	164 mm	164 mm	164 mm	164 mm	164 mm	164 mm	164 mm
· Dimensiones (C) / Dimensions (C):	255 mm	255 mm	255 mm	255 mm	255 mm	255 mm	255 mm	255 mm





## Bombas dosificadoras proporcionales / Dosing pumps proportionals Athena AT-AM (analógica) / Athena AT-AM (analogic)

Ref.	Descripción / Description	€/uni.
BD2009	Bomba dosificadora redox Athena 2 AT-PR Athena dosing pump AT-PR 2 redox	687,57
BD2003	Bomba dosificadora redox Athena 3 AT-PR Athena dosing pump AT-PR 3 redox	779,72

### Datos técnicos:

- Rango de medida: -999..... +999 mV.
- Salida 4 - 20 mA en toda la escala de registro.
- Calibración automática o manual con indicación de la eficiencia de la sonda.
- Pantalla LCD retroiluminada con 2 líneas de 16 caracteres.
- Programación y funcionamiento en 5 idiomas seleccionables.
- Visualización del caudal durante la dosificación.
- Posibilidad de introducir una contraseña de seguridad.
- Predisposición para sensor de flujo.
- Visualización de estadísticas de funcionamiento.
- Relé de repetición de alarmas.
- Incluye:
  - Válvula de inyección
  - Tubing de instalación
  - Válvula de fondo
  - Electrodo ORP
- Cabezal de PVDF con juntas de VITÓN.

### Technical features:

- Measuring range: -999.....+999 mV.
- Output 4 - 20 mA over entire recording range.
- Automatic or manual calibration with sensor efficiency indication.
- Backlit LCD display with 2 lines of 16 characters.
- Programming and operation in 5 selectable languages.
- Flow visualization during dosing.
- Possibility to enter a security password.
- Predisposition for flow sensor.
- Viewing of operating statistics.
- Repeat alarm relay.
- Includes:
  - Injection valve
  - Installation Tubin
  - Bottom Valve
  - ORP electrodes
- Head of PVDF with Viton seals.

### Panel de control:

1. Programación.
2. Modo / Intro.
3. Incremento / decremento parámetro.
4. Alimentación.
5. LED alarma de nivel.

### Control panel:

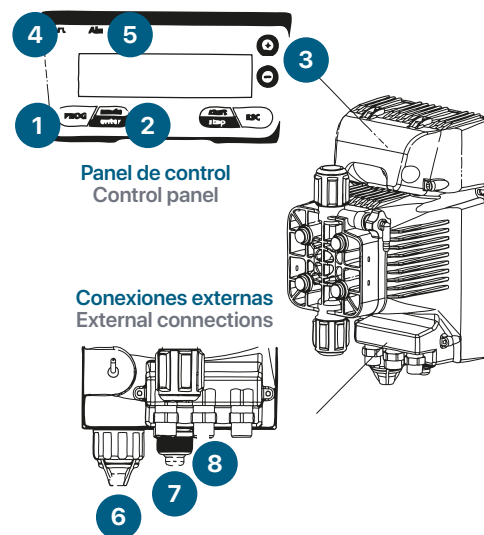
1. Programming.
2. Mode / Enter.
3. Increase / decrease parameter.
4. Power.
5. LED level alarm.

### Conexiones externas:

6. Alimentación de acoplamiento rápido.
7. Conexión de sonda de nivel.
8. Conexiones externas.

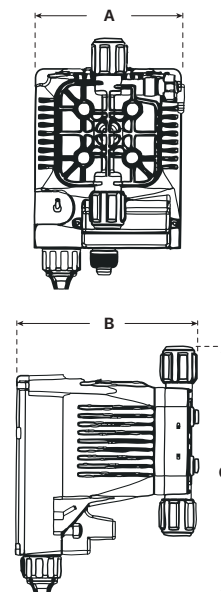
### External connections:

6. Quick coupling power.
7. Level sensor connection.
8. External connections.



### ESPECIFICACIONES TÉCNICAS / TECHNICAL SPECIFICATIONS

	BD2009				BD2003			
	3 L/h	4 L/h	5 L/h	8 L/h	7 L/h	10 L/h	14 L/h	16 L/h
· Producción / Production:	3 L/h	4 L/h	5 L/h	8 L/h	7 L/h	10 L/h	14 L/h	16 L/h
· Presión / Pressure:	12 bar	10 bar	8 bar	2 bar	16 bar	10 bar	6 bar	2 bar
· cc/impulso / cc/impulse:	0,31	0,42	0,52	0,83	0,39	0,55	0,78	0,89
· Conexión / Connection:	4x6	4x6	4x6	4x6	4x6	4x6	4x6	4x6
· Impulsos/minuto / Impulse/minute:	160	160	160	160	300	300	300	300
· Absorción / Power:	14 W	14 W	14 W	14 W	28 W	28 W	28 W	28 W
· Peso / Weight:	3 kg	3 kg	3 kg	3 kg	4 kg	4 kg	4 kg	4 kg
· Dimensiones (A) / Dimensions (A):	117 mm	117 mm	117 mm	117 mm	117 mm	117 mm	117 mm	117 mm
· Dimensiones (B) / Dimensions (B):	164 mm	164 mm	164 mm	164 mm	164 mm	164 mm	164 mm	164 mm
· Dimensiones (C) / Dimensions (C):	255 mm	255 mm	255 mm	255 mm	255 mm	255 mm	255 mm	255 mm



## Bombas dosificadoras proporcionales / Dosing pumps proportionals Athena AT-PR (pH) / Athena AT-PR (pH)

Ref.	Descripción / Description	€/uni.
BD2005	Bomba dosificadora pH Athena 2 AT-PR Athena dosing pump AT-PR 2 pH	727,58
BD2006	Bomba dosificadora pH Athena 3 AT-PR Athena dosing pump AT-PR 3 pH	779,72

### Datos técnicos:

- Rango de medida: 0.....14.
- Compensación automática y manual de la temperatura.
- Salida 4 - 20 mA en toda la escala de registro.
- Calibración automática o manual con indicación de la eficiencia de la sonda.
- Pantalla LCD retroiluminada con 2 líneas de 16 caracteres.
- Programación y funcionamiento en 5 idiomas seleccionables.
- Visualización del caudal durante la dosificación.
- Posibilidad de introducir una contraseña de seguridad.
- Predisposición para sensor de flujo.
- Visualización de estadísticas de funcionamiento.
- Relé de repetición de alarmas.
- Incluye:
  - Válvula de inyección.
  - Tubing de instalación.
  - Válvula de fondo.
  - Electrodo pH.
- Cabezal de PVDF con juntas de VITÓN.

### Technical features:

- Measuring range: 0.....14.
- Automatic and manual temperature compensation.
- Output 4 - 20 mA in the entire registration scale.
- Automatic or manual calibration with sensor efficiency indication.
- Backlit LCD display with 2 lines of 16 characters.
- Programming and operation in 5 selectable languages.
- Flow visualization during dosing.
- Possibility to enter a security password.
- Predisposition for flow sensor.
- Viewing of operating statistics.
- Repeat alarm relay.
- Includes:
  - Injection valve
  - Installation Tubin
  - Bottom Valve
  - pH electrodes
- Head of PVDF with Viton seals.

### Panel de control:

1. Programación.
2. Modo / Intro.
3. Incremento / decremento parámetro.
4. Alimentación.
5. LED alarma de nivel.

### Control panel:

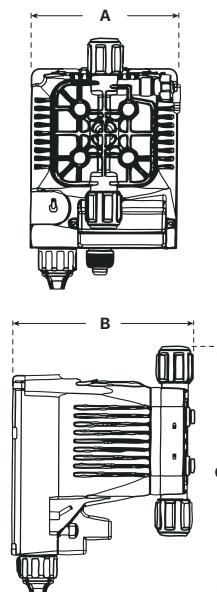
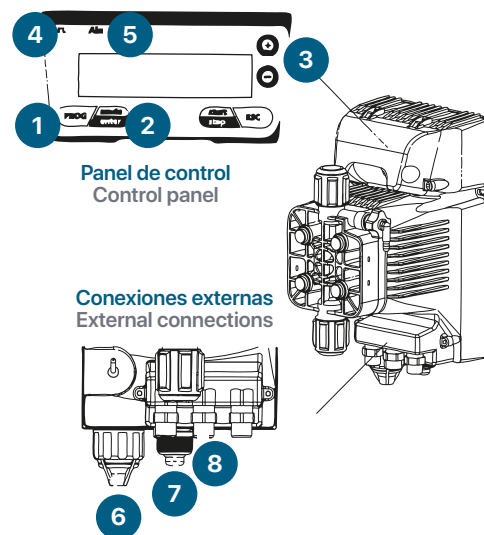
1. Programming.
2. Modo / Enter.
3. Increase / decrease parameter.
4. Power.
5. LED level alarm.

### Conexiones externas:

6. Alimentación de acoplamiento rápido.
7. Conexión de sonda de nivel.
8. Conexiones externas.

### External connections:

6. Quick coupling power.
7. Level sensor connection.
8. External connections.



### ESPECIFICACIONES TÉCNICAS / TECHNICAL SPECIFICATIONS

	BD2005				BD2006			
	3 L/h	4 L/h	5 L/h	8 L/h	7 L/h	10 L/h	14 L/h	16 L/h
· Producción / Production:	3 L/h	4 L/h	5 L/h	8 L/h	7 L/h	10 L/h	14 L/h	16 L/h
· Presión / Pressure:	12 bar	10 bar	8 bar	2 bar	16 bar	10 bar	6 bar	2 bar
· cc/impulso / cc/impulse:	0,31	0,42	0,52	0,83	0,39	0,55	0,78	0,89
· Conexión / Connection:	4x6	4x6	4x6	4x6	4x6	4x6	4x6	4x6
· Impulsos/minuto / Impulse/minute:	160	160	160	160	300	300	300	300
· Absorción / Power:	14 W	14 W	14 W	14 W	28 W	28 W	28 W	28 W
· Peso / Weight:	3 kg	3 kg	3 kg	3 kg	4 kg	4 kg	4 kg	4 kg
· Dimensiones (A) / Dimensions (A):	117 mm	117 mm	117 mm	117 mm	117 mm	117 mm	117 mm	117 mm
· Dimensiones (B) / Dimensions (B):	164 mm	164 mm	164 mm	164 mm	164 mm	164 mm	164 mm	164 mm
· Dimensiones (C) / Dimensions (C):	255 mm	255 mm	255 mm	255 mm	255 mm	255 mm	255 mm	255 mm



## Paneles dosificadores / Dosing panels

### Panel integra / Integra panels

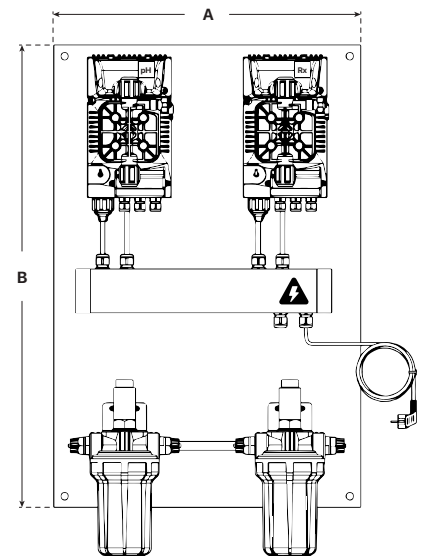
Ref.	Descripción / Description	Rango / Range	€/uni.
PC0002	Panel integra redox Integra panel redox	0-999 mV	1.444,58
PC0001	Panel integra pH Integra panel pH	0-14 pH	1.444,58
PC0003	Panel integra redox / pH Integra panel redox / pH	0-999 mV / 0-14 pH	1.926,11

#### Datos técnicos:

- Sistemas de control automáticos para aguas potables y piscinas. Este panel cuenta con:
  - Dos equipos de dosificación automático con control de pH y redox.
  - Portasonda con electrodos pH, Redox y solución tampón.
  - Filtro de protección.
  - Sonda de pH, sonda de redox, sonda de nivel y accesorios de instalación incluidos.
- Dimensiones del panel aprox: 42x63 cm.
- Montado sobre el panel.
- Temperatura de trabajo entre 0 °C y 45 °C.
- Alimentación eléctrica de 240V.
- Los paneles llevan por defecto la bomba dosificadora Athena 2.
- Dimensiones (A): 420 mm.
- Dimensiones (B): 630 mm.

#### Technical features:

- Automatic control systems for drinking water and swimming pools. Panel features:
  - Two automatic dispensing equipment to control pH and ORP.
  - Sensor HOUSING with electrodes pH, Redox and buffer solutions
  - Protective filter.
  - PH sensor, ORP sensor, level sensor and installation accessories are included.
- Panel Dimensions: 42 x 63 cm.
- Mounted on the panel.
- Operating Temperature: 0 °C to 45 °C.
- Supply Power: 240 V.
- The panels have by default the Athena 2 dosing pump.
- Dimensions (A): 420 mm.
- Dimensions (B): 630 mm.



## Paneles dosificadores proporcionales / Dosing panels proportionals Panel de cloro Nexus 7.000 / Nexus 7.000 chlorine panel

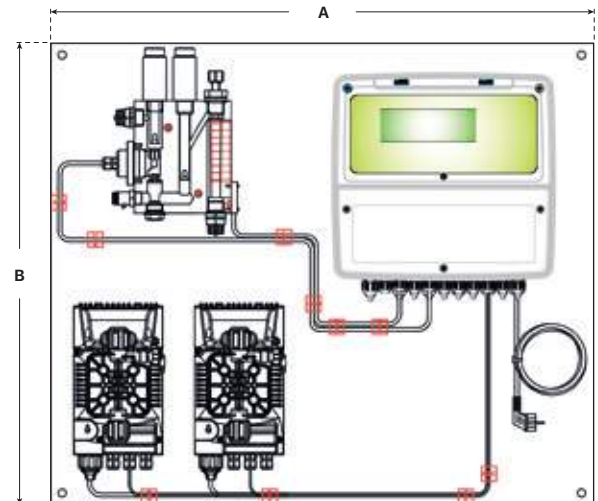
Ref.	Descripción / Description	Rango / Range	€/uni.
PC0007	Panel de cloro 7.000 Chlorine panel 7.000	0-5 ppm	3.009,55
PC0008	Panel de cloro y pH 7.000 Chlorine panel and pH 7.000	0-5 ppm / 0-14 pH	4.213,37
PC0015	Panel de cloro 7.000 sin bomba Chlorine panel 7.000 without pump	0-5 ppm	2.522,29
PC0016	Panel de cloro y pH 7.000 sin bomba Chlorine panel and pH 7.000 without pump	0-5 ppm / 0-14 pH	3.324,84

### Datos técnicos:

- Panel proporcional compuesto por:
  - Centralita multiparamétrica NEXUS 7.000.
  - Sonda de cloro amperométrica con sensor de flujo regulable, toma de muestras y filtro.
  - 2 bombas dosificadoras proporcional AT-AM 2.
  - Sonda de pH y accesorios de instalación incluidos.
  - Solución tampón (pH).
  - Panel de PVC.
  - Sonda de nivel depósito dosificador.
- Listo para ser instalado.
- Temperatura de trabajo entre 0 °C y 45 °C.
- Alimentación eléctrica de 100±240Vac.
- Dimensiones (A): 700 mm.
- Dimensiones (B): 600 mm.

### Technical features:

- Proportional panel consists of:
  - Multiparameter switchboard Nexus 7000.
  - Amperometric chlorine sensor with adjustable flow sensor, sampling and filter.
  - Two proportional dosing pumps AT-AM 2.
  - PH sensor and installation accessories included.
  - Buffer solution (pH).
  - PVC panel.
  - Dosing tank level probe.
- Ready to be installed.
- Operating temperature: 0 °C to 45 °C.
- Supply power: 100±240Vac.
- Dimensions (A): 700 mm.
- Dimensions (B): 600 mm.



## Accesorios bombas dosificadoras / Dosing pumps accessories Accesorios Athena AT-PR / Athena AT-PR accessories

Ref.	Descripción / Description	€/uni.
BA1009	Sonda de pH - 4 metros PH sensor - 4 meters	143,09
BA1010	Sonda pH 6m pH sensor 6m	143,09
BA1011	Sonda de Rx - 2 metros Rx sensor - 2 meters	143,09
BA1016	Solución tampón pH 4 - 75 ml Buffer solution pH4 - 75 ml	10,67
BA1017	Solución tampón pH 7 - 75 ml Buffer solution pH7 - 75 ml	10,67
BA1019	Solución calibración Redox - 90 ml Calibration solution Redox - 90 ml	21,34
BA1113	Solución calibración conductividad 84 µS/cm (500 ml) Conductivity calibration solution 84 µS/cm (500 ml)	106,71
BA1100	Solución calibración conductividad 1.413 µS/cm (500 ml) Conductivity calibration solution 1.413 µS/cm (500 ml)	106,71



## Accesorios comunes / Common accessories

Ref.	Descripción / Description	€/uni.
AB1004	Válvula de fondo C/ filtro 4x6 PVC Bottom valve C / filter 4x6 PVC	29,11
AB1005	Sonda de nivel C/ cable bipolar y soporte Level sensor C / bipolar cable and support	41,23
AB1006	Soporte horizontal para bomba Horizontal support for pump	27,90
AB1007	Tubo blando de succión de PVC 4x6 (100 m) PVC impulse tube 4x6 100 m	1,10
AB1008	Tubo rígido de impulsión de PE 4x6 (100 m) 4x6 PE rigid delivery pipe (100 m)	1,21
AB1002	Racor inyector para tubería de ½" - 3/8" PVC 4x6 Injector raccor for pipe ½" - 3/8" PVC 4x6	22,57
BA1015	Portaelectrodos inyección tubería 3/8"M Electrodes housing of injection for pipe 3/8"M	40,02



## Portasondas / Sensor holder

Ref.	Descripción / Description	Rango / Range	€/uni.
BA1050	Portasonda con electrodo de sonda amperométrica Sensor holder with amperometric cell	0-5 ppm	1.120,48
BA1051	Portasonda sin electrodo (para sonda amperométrica) Sensor holder without cell (for amperometric cell)	0-5 ppm	580,86

\*Sonda de cloro amperométrica con sensor de flujo regulable, toma de muestras y filtro (no hace falta el vaso).  
Amperometric chlorine sensor with adjustable flow sensor, sampling and filter (no need the glass).



## Filtros de agua para paneles dosificadores / Sediment Water Filter

Ref.	Descripción / Description	€/uni.
BA1038	Filtro de agua sedimentos panel dosificación Sediment Water Filter for dosification panel	133,39
BA1037	Filtro portasonda con circulación y filtrado de agua panel dosificación con portaelectrodos Sensor housing filter with circulation and water filtrated for dosification panel with probe holder	92,16



### Datos técnicos:

- Filtro de agua con red lavable.
- Presión máxima de 6 bar.
- Temperatura máxima de 40 °C.

### Technical features:

- Water filter with washable network.
- Maximum Pressure: 6 bar.
- Maximum Temperature: 40 °C.

## Accesorios bombas dosificadoras / Dosing pumps accessories Contadores de chorro único / Single-jet counters

Ref.	Descripción / Description	Caudal máx / Max. Flow	Conexión / Connection	€/uni.
BA1021	Contador de agua fría Cold water counters	2,5 m³/h	½"	122,47
BA1022	Contador de agua fría Cold water counters	4 m³/h	¾"	152,79

\*Pre-equipado para pulsos reed. Incluye kit de racores.  
Pre-equipped for reed pulses. Includes fittings kit.



## Contadores de chorro múltiple / Multi-jet counters

Ref.	Descripción / Description	Caudal máx / Max. Flow	Conexión / Connection	€/uni.
BA1023	Contador de agua fría con tapa Cold water counters with cap	6,3 m³/h	1"	194,02
BA1024	Contador de agua fría con tapa Cold water counters with cap	10 m³/h	1½"	213,42
BA1025	Contador de agua fría con tapa Cold water counters with cap	16 m³/h	1½"	412,30
BA1026	Contador de agua fría con tapa Cold water counters with cap	25 m³/h	2"	458,38

\*Pre-equipado para pulsos reed. Incluye kit de racores.  
Pre-equipped for reed pulses. Includes fittings kit.



## Contadores industriales Woltman / Industrials counters Woltman

Ref.	Descripción / Description	Caudal máx / Max. Flow	Conexión / Connection	€/uni.
BA1120	Contador de agua fría con tapa Cold water counters with cap	15 m³/h	2"	580,86
BA1121	Contador de agua fría con tapa Cold water counters with cap	25 m³/h	2½"	607,53
BA1122	Contador de agua fría con tapa Cold water counters with cap	50 m³/h	3"	692,42

\*Pre-equipado para pulsos reed. Incluye kit de racores.  
Pre-equipped for reed pulses. Includes fittings kit.



## Contadores electromagnéticos / Electromagnetic counters

Ref.	Descripción / Description	Caudal máx / Max. Flow	Conexión / Connection	€/uni.
BA1125	Contador de agua fría con tapa Cold water counters with cap	25 m³/h	1"	4.477,07
BA1126	Contador de agua fría con tapa Cold water counters with cap	32 m³/h	1½"	4.514,66
BA1127	Contador de agua fría con tapa Cold water counters with cap	40 m³/h	1½"	4.518,29
BA1128	Contador de agua fría con tapa Cold water counters with cap	50 m³/h	2"	4.631,08



### Datos técnicos:

- Filtro de agua con red lavable.
- Presión máxima de 6 bar.
- Temperatura máxima de 40 °C.

### Technical features:

- Water filter with washable network.
- Maximum Pressure: 6 bar.
- Maximum Temperature: 40 °C.

Accesorios paneles dosificadores / Dosing panel accessories

Depósitos dosificadores / Dosing tanks

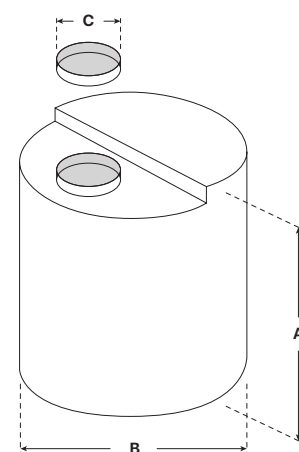
Ref.	Descripción / Description	€/uni.
DP3001	Depósito de 50 L. 50L. tank	91,72
DP3002	Depósito de 125 L. 125L. tank	113,51
DP3003	Depósito de 250 L. 250L. tank	183,44

**Datos técnicos:**

- Fabricados en polietileno lineal, aditivado U.V.
- Moldeados por sistema rotacional de una sola pieza, sin uniones ni soldaduras. Su figura cilíndrica les proporciona una excelente resistencia a la presión hidrostática.
- Refuerzos en la parte superior para adaptar bombas, removedores, etc.
- Productos con densidades de hasta 1,2 (a más densidad, consultar con nuestro departamento de ingeniería).
- Idóneos para el almacenamiento de productos químicos, alimenticios, abonos líquidos y solubles, agua, etc...
- Completamente higiénicos.
- No influyen en el sabor, olor o color de los productos contenidos.
- Niveles de capacidad indicados en el mismo.
- Tapa roscada PP, varias medidas según modelo para llenado.
- Color estándar: blanco.

**Technical features:**

- Made with linear polyethylene, additive U.V.
- Molded by a one-piece rotational system, without joints or welds. Their cylindrical shape gives them excellent resistance to hydrostatic pressure.
- Reinforcements in the upper part to adapt pumps, removers, etc.
- Products with densities up to 1.2 (for higher densities, please consult our engineering department).
- Suitable for the storage of chemical products, foodstuffs, liquid and soluble fertilizers, water, etc...
- Fully hygienic.
- Not affect the taste, odor or color products contents.
- Levels of capacity outlined in the same.
- PP screw cap, various sizes according to model for filling
- Standard color: White.



**ESPECIFICACIONES TÉCNICAS / TECHNICAL SPECIFICATIONS**

	DP3001	DP3002	DP3003
· Capacidad / Capacity:	50 L	125 L	250 L
· Dimensiones (A) / Dimensions (A):	410 mm	870 mm	790 mm
· Dimensiones (B) / Dimensions (B):	460 mm	460 mm	675 mm
· Dimensiones (C) / Dimensions (C):	100 mm	100 mm	245 mm

Equipos ensamblados / Assembled systems

Depósito dosificación con bomba / Dosing tank with pump

Ref.	Descripción / Description	Capacidad / Capacity	€/uni.
CD0100	Depósito de dosificación con bomba Dosing tank with pump	100 L.	699,69
CD0250	Depósito de dosificación con bomba Dosing tank with pump	250 L.	777,30
CD0300	Depósito de dosificación con bomba Dosing tank with pump	300 L.	868,25
CD0500	Depósito de dosificación con bomba Dosing tank with pump	500 L.	960,41
CD1000	Depósito de dosificación con bomba Dosing tank with pump	1.000 L.	1.250,23

#### Datos técnicos:

- Bomba:
  - Con una señal digital (contador con emisor de impulsos) se tiene la posibilidad de multiplicar o dividir los impulsos recibidos.
  - Con una señal analógica (4-20mA) se tiene la posibilidad de regular en porcentaje del caudal máximo.
  - La tecla SEL permite seleccionar el modo de trabajo.
  - Alimentación de 100-240Vca con conector de acoplamiento rápido.
  - Predisposición para sonda de nivel (en el modelo BX).
  - Conexión con acoplamiento rápido para todas las señales externas.
  - Válvula de purga con manual de serie.
  - Cabezal de PVDF con juntas de VITÓN.
- Depósito:
  - Depósitos de polietileno alimentario, con graduación en litros.
  - Sonda de nivel.
  - Caña de aspiración.
- Agitador no incluido.

#### Technical features:

- Pump:
  - With a digital signal (counter with pulser) allows to multiply or divide the received pulses.
  - With an analog signal (4-20mA), it is possible to regulate the percentage of the maximum flow rate.
  - The SEL button allows to select the working mode.
  - Power supply 100-240Vac with quickrelease coupling connector.
  - Predisposition for sensor level (in the BX model).
  - Connection with quick coupler for all external signals.
  - Purge valve with serie manual.
  - Head of GRP with VITON seals.
- Deposit:
  - Deposits of food polyethylene, with graduation in litres.
  - Level sensor.
  - Suction rud.
- Not included agitator.





## Accesorios para equipos ensamblados / Assembled system accessories Agitadores (1.400 rpm) / Agitator (1.400 rpm)

Ref.	Descripción / Description	€/uni.
BA1045	Agitador monofásico PVC 1400 rpm para depósito 125 L (800mm) Single-phase PVC agitator 1400 rpm for 125 L (800mm) tank	687,57
BA1044	Agitador monofásico PVC 1400 rpm para depósito 250 L (600mm) Single-phase PVC agitator 1400 rpm for 250 L (600mm) tank	653,26
BA1049	Agitador monofásico PVC 1400 rpm para depósito 350 L y 750 L (900mm) Single-phase PVC agitator 1400 rpm for 350 L and 750 L (900mm) tank	699,69
BA1046	Agitador monofásico PVC 1400 rpm para depósito 550 L y 1100 L (1100mm) Single-phase PVC agitator 1400 rpm for 550 L and 1100 L (1100mm) tank	710,49



### ESPECIFICACIONES TÉCNICAS / TECHNICAL SPECIFICATIONS

	BA1045	BA1044	BA1049	BA1046
· Depósito / Tank:	125 L	250 L	350 L / 750 L	550 L / 1.100 L
· Material / Material:	PVC	PVC	PVC	AISI 316
· Motor / Motor:	0,12 kw	0,12 kw	0,12 kw	0,12 kw
· Hélice / Helix:	90 mm	90 mm	90 mm	90 mm
· Eje / Axis:	800 mm	800 mm	800 mm	1.100 mm

\* Agitadores trifásicos y 200 rpm, consultar.  
Three-phase and 200 rpm stirrers, please consult.

## Soporte para agitador / Agitators support

Ref.	Descripción / Description	€/uni.
BA1055	Refuerzo para agitador en depósito 50 y 125 litros Reinforcement for agitator in tank 50 and 125 liters	90,59
BA1056	Refuerzo para agitador en depósito 250 y 350 litros Reinforcement for agitator in tank 250 and 350 liters	118,95
BA1058	Refuerzo para agitador en depósito 550 litros Reinforcement for agitator in tank 550 liters	183,36
BA1059	Refuerzo para agitador en depósito 750 y 1.100 litros Reinforcement for agitator in tank 750 and 1.100 liters	228,10



## Accesorios / Accessories

Ref.	Descripción / Description	€/uni.
AB1005	Sonda de nivel Sensor level	41,23
AB1006	Soporte horizontal de bomba Horizontal pump support	27,90
AB1003	Válvula multifunción (antisifon, antiretorno, seguridad) Multi-function valve (anti siphon, backstop, safety)	117,62



## Accesorios para equipos ensamblados / Assembled system accessories Bombas recirculadoras / Re-circulation pump

Ref.	Descripción / Description	€/uni.
BA1040	Bomba recirculadora 0,5CV (aljibe hasta 40 m³) Re-circulation pump 0,5CV (to 40 m³)	291,04
BA1039	Bomba recirculadora 1CV (aljibe hasta 60 m³) Re-circulation pump 1CV (to 60 m³)	485,06
BA1041	Bomba recirculadora 2CV (aljibe hasta 90 m³) Re-circulation pump 2CV (to 90 m³)	666,95



### Datos técnicos:

- Cuerpo de bomba robusto, fabricado con tecnopolímeros especiales y reforzado con fibra de vidrio.
- Impulsor, soporte sello y difusor fabricado con polímeros termoplásticos.
- Cierre mecánico especial en AISI 316, caras de roce en grafito y óxido de alúmina.
- Juntas en NBR.
- Eje motor en acero inoxidable AISI 420.
- Carcasa motor en aluminio.
- Presión máxima de trabajo: 3 bar.
- Temperatura max. líquido bombeado: 45 °C.

### Technical features:

- Robust pump casing made of special glass-fibre reinforced technopolymers.
- Impeller, seal support and diffuser made of thermoplastic polymers.
- Special mechanical seal in AISI 316, graphite and alumina oxide rubbing faces.
- Seals in NBR.
- Motor shaft in stainless steel AISI 420.
- Aluminium motor casing.
- Maximum working pressure: 3 bar.
- Max. temperature of pumped liquid: 45 °C.

### ESPECIFICACIONES TÉCNICAS / TECHNICAL SPECIFICATIONS

	Potencia Power	Aspiración Aspiration	Impulsión Impulsion	Intensidad Amperage	Caudal (m³/h) / Flow (m³/h)										
					2	4	8	10	12	14	16	18	21,4	23,2	26,8
BA1040	0,50 CV	1½"	1½"	3A	11,2	11,3	9,9	8,9	7,6	6,4	4,9	3,2	--	--	--
BA1039	1 CV	1½"	1½"	4,7A	15,7	15	14	13,3	12,2	11,2	10	8,5	5,2	3,7	--
BA1041	2 CV	2"	2"	5,9A	16,4	16,2	15,6m	15	14,7	13,8	12,8	11,6	9	8	4,4

## Grupos de presión monofásicos / Single-phase pressure group

Ref.	Descripción / Description	€/uni.
BA1130	Grupo de presión inox. 3HM 0,75CV con regulador de presión electrónico 3HM pressure group stainless steel 0,75CV with automatic pressure regulator	696,06
BA1131	Grupo de presión inox. 3HM 1CV con regulador de presión electrónico 3HM pressure group stainless steel 1CV with automatic pressure regulator	760,32
BA1132	Grupo de presión inox. 5HM 1CV con regulador de presión electrónico 5HM pressure group stainless steel 1CV with automatic pressure regulator	862,19
BA1133	Grupo de presión inox. 5HM 1,25CV con regulador de presión electrónico 5HM pressure group stainless steel 1,25CV with automatic pressure regulator	1.035,60



### Datos técnicos:

- Bomba centrífuga o autoaspirante.
- Regulador de presión automático MASTER FLOW.
- Juego de cables y enchufe.

### Technical features:

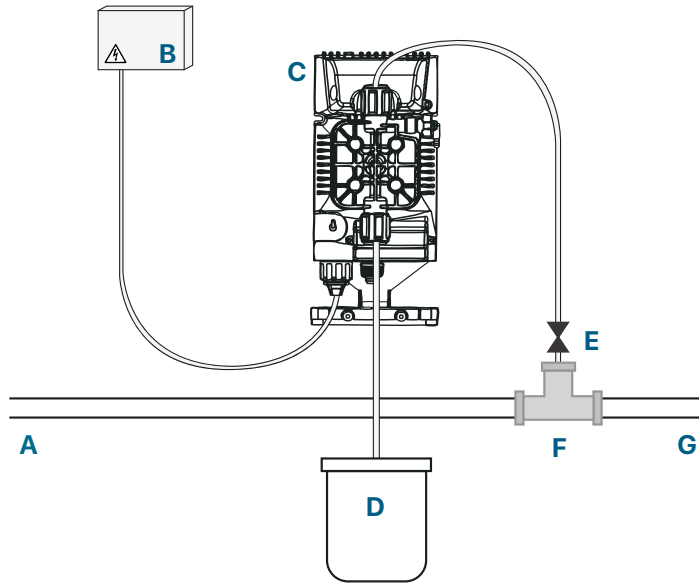
- Centrifugal or self-priming pump.
- Automatic pressure regulator MASTER FLOW.
- Set of cables and plugs.

### ESPECIFICACIONES TÉCNICAS / TECHNICAL SPECIFICATIONS

	Potencia Power	Aspiración Aspiration	Impulsión Impulsion	Bomba Pump	m³/h L/min	0	1,2	2,4	3,1	4,2	7,2
						0	20	40	52	70	120
BA1130	0,75 CV	1"	1"	3 HM	35	31	25,5	21	13,4	--	
BA1131	1 CV	1"	1"	3 HM	58	52,5	43	36	23	--	
BA1132	1 CV	1¼"	1"	5 HM	48	--	39,7	36,8	--	13,2	
BA1133	1,25 CV	1¼"	1"	5 HM	59	--	49,3	45,7	--	16	

## Ejemplos de instalación / Installation examples

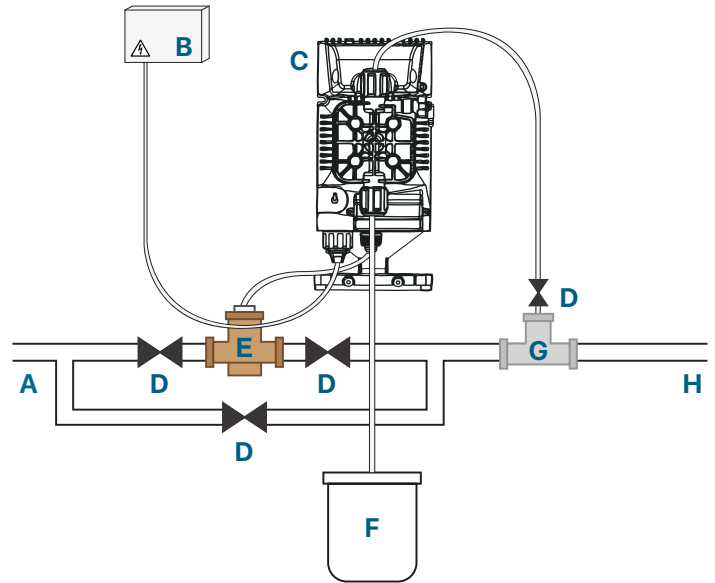
**Dosificación mediante bomba constante**  
Dosage with constant pump



- A. Entrada de agua.
- B. Alimentación eléctrica.
- C. Bomba Athena.
- D. Depósito dosificador.
- E. Llave.
- F. Dosificación.
- G. Salida de agua.

- A. Water inlet.
- B. Power supply.
- C. Athena pump.
- D. Dosing tank.
- E. Wrench.
- F. Dosage.
- G. Water outlet.

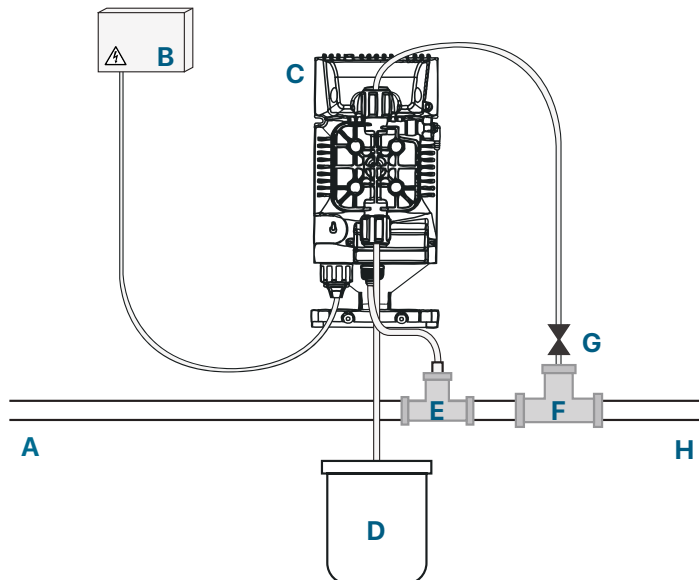
**Dosificación mediante bomba proporcional con contador de impulsos**  
Dosage with proportional pump with pulse control



- A. Entrada de agua.
- B. Alimentación eléctrica.
- C. Bomba dosificadora.
- D. Llave.
- E. Contador de impulsos.
- F. Depósito dosificador.
- G. Dosificación.
- H. Salida de agua.

- A. Water inlet.
- B. Power supply.
- C. Dosing tank.
- D. Wrench.
- E. Pulse counter.
- F. Dosing tank.
- G. Dosage.
- H. Water outlet.

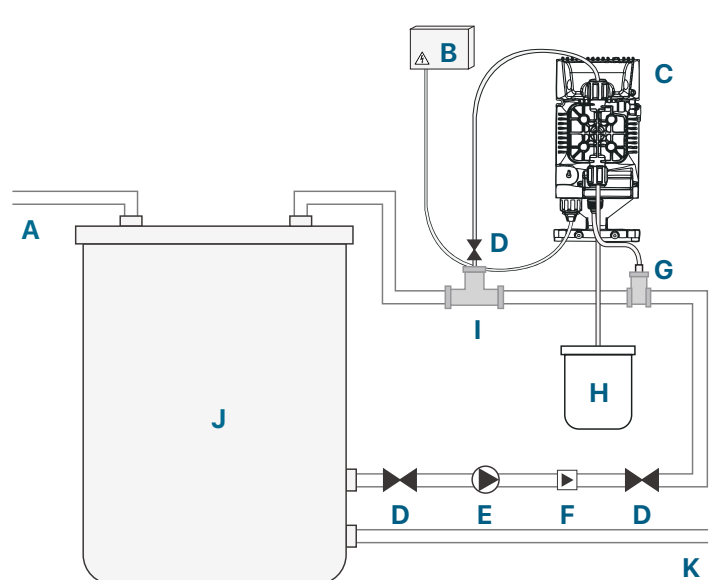
**Dosificación mediante bomba proporcional pH / Rx sin aljibe**  
Dosage with proportional pump without tank



- A. Entrada de agua.
- B. Alimentación eléctrica.
- C. Bomba Athena.
- D. Depósito dosificador.
- E. Sonda de pH / Rx.
- F. Dosificación.
- G. Llave.
- H. Salida de agua dosificada.

- A. Water inlet.
- B. Power supply.
- C. Athena pump.
- D. Dosing tank.
- E. pH / Rx sensor.
- F. Dosage.
- G. Wrench.
- H. Dosed water outlet.

**Dosificación mediante bomba proporcional pH / Rx con aljibe**  
Dosage with proportional pump with tank

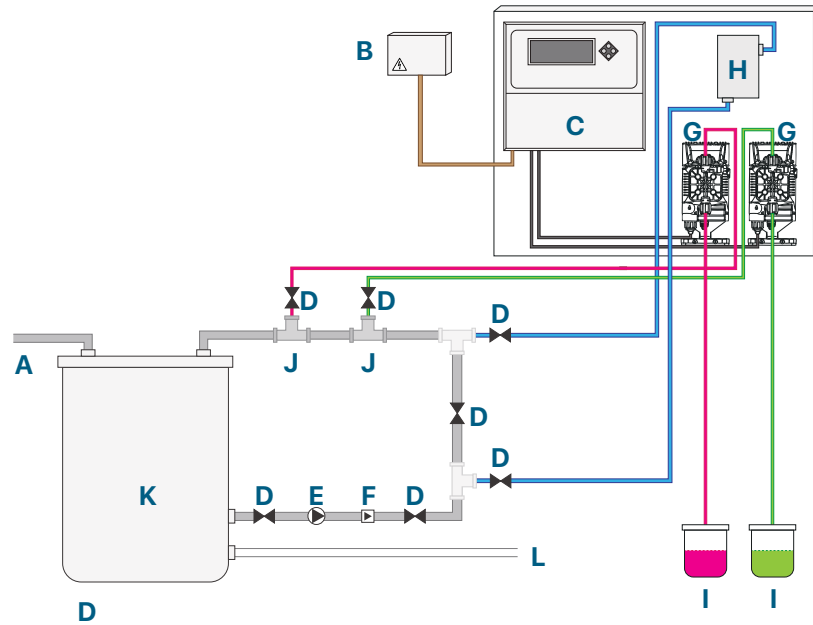


- A. Entrada de agua.
- B. Alimentación eléctrica.
- C. Bomba Athena.
- D. Llave.
- E. Bomba de presión.
- F. Válvula antiretorno.
- G. Sonda de pH.
- H. Depósito dosificador.
- I. Dosificación.
- J. Depósito acumulador.
- K. Salida de agua.

- A. Water inlet.
- B. Power supply.
- C. Athena pump.
- D. Wrench.
- E. Pressure pump.
- F. Check valve.
- G. pH / Rx sensor.
- H. Dosing tank.
- I. Dosage.
- J. Accumulator tank.
- K. Dosed water outlet.

Ejemplos de instalación / Installation examples

Panel dosificador mediante bombas proporcionales pH / Rx con aljibe  
Dosing panel with pH / Rx proportional pumps with reservoir



- A. Entrada de agua.
- B. Alimentación eléctrica.
- C. Centralita del panel dosificador.
- D. Llave.
- E. Bomba de presión.
- F. Válvula antiretorno.
- G. Bomba dosificadora.
- H. Portasondas.
- I. Depósito dosificador.
- J. Dosificación.
- K. Depósito acumulador.
- L. Salida de agua.

- A. Water inlet.
- B. Power supply.
- C. Control panel switchboard.
- D. Wrench.
- E. Pressure pump.
- F. Check valve.
- G. Dosing pump.
- H. Sensor holder.
- I. Dosing tank.
- J. Dosage.
- K. Dosing water.
- L. Water outlet.

## Equipos de medición y control / Measuring and control equipments Kits de dureza / Hardness kit

Ref.	Descripción / Description	Capacidad / Capacity	€/uni.
RA1003	Kit reactivo medidor de dureza A+B GF Hardness meter reactive kit A + B GF		33,25
RA1007	Reactivo medidor de dureza A Hardness meter reactive A	250 cl	29,81
RA1006	Reactivo medidor de dureza B Hardness meter reactive B	250 cl	26,37
TUB104	Tubo de plástico para medidor de dureza Hardness meter plastic tube		6,87



## Medidores TDS / TDS meters

Ref.	Descripción / Description	€/uni.
RO3006	Medidor TDS azul Blue TDS meter	42,42
RO3019	Medidor TDS y temperatura TDS and temperature metere	25,22



## Kit de pH y cloro / pH and Chlorine kits

Ref.	Descripción / Description	€/uni.
RO3013	Kit pH (6,8~8,2) - Cloro (0,1~3,0) · 30 pastillas pH Kit (6,8~8,2) - Chlorine (0,1~3,0) · 30 pellets	17,20
RA1024	Tabletas reactivos Phenol pH (10 unidades) Reactive tablet Phenol pH (10 units)	1,40
RA1025	Tabletas reactivos DPD1 cloro (10 unidades) Reactive tablet DPD1 chlorine (10 units)	1,40



## Medición de pH, TDS, ORP / pH, TDS, ORP meter

Ref.	Descripción / Description	€/uni.
RO3007	Medidor de pH pH meter	176,56
RO3015	Medidor de ORP mV ORP mV meter	144,46
RO3017	Medidor de TDS TDS meter	134,83



## Medición colorimétrico de nitratos / Colorimetric nitrate meter

Ref.	Descripción / Description	€/uni.
RA1027	Medidor colorimétrico de nitratos Colorimetric nitrate meter	110,06



Kit con rango colorimétrico y con reactivos en sobres para la determinación de los nitratos.  
Kit range with colorimetric reagents and envelopes for determining nitrates.

Equipos de medición y control / Measuring and control equipments  
Checkers digitales / Digital checkers

Ref.	Descripción / Description	€/uni.
RO3012	Checker digital de cloro libre Digital free chlorine checker	133,00
RO3014	Checker digital de cloro total Digital total chlorine checker	133,00
RO3010	Checker digital de hierro Digital iron checker	133,00
RA1020	Reactivo checker de cloro total (25 unidades) Reagent of total chlorine checker (25 units)	32,10
RA1021	Reactivo checker de cloro libre (25 unidades) Reagent of free chlorine checker (25 units)	32,10
RA1026	Reactivo checker de cloro libre líquido Reagent of free liquid chlorine checker	25,79
RA1023	Reactivo checker de hierro (25 unidades) Reagent iron checker (25 units)	32,10



## ESPECIFICACIONES TÉCNICAS / TECHNICAL SPECIFICATIONS

	Cloro libre / Free chlorine	Cloro total / Total chlorine	Hierro / Iron
· Rango / Range:	0,00 a 2,50 ppm (mg/l)	0,00 a 3,50 ppm (mg/l)	0,00 a 5,00 ppm (mg/l)
· Resolución / Resolution:	0,01 ppm (mg/l)	0,01 ppm (mg/l)	0,01 ppm (mg/l)
· Precisión (a 25 °C) / Accuracy (25 °C):	+/- 3% lectura +/- 0,03 ppm (mg/l)	+/- 3% lectura +/- 0,03 ppm (mg/l)	+/- 2% lectura +/- 0,04 ppm (mg/l)



Materiales filtrantes y resinas / Filter media and resins

Lechos filtrantes / Filter bed

Ref.	Descripción / Description	Cantidad / Quantity	€/kg
PQ1003	Silex de 0,4 - 0,8 mm Silex 0,4 - 0,8mm	25 Kg	0,96
PQ1002	Silex de 1-2 mm Silex 1-2mm	25 Kg	0,96
PQ1001	Silex de 3-5 mm Silex 3-5mm	25 Kg	0,96
PQ1019	Lecho filtrante vítreo de 0,5 - 1 mm Filter bed 0,5 - 1mm	25 Kg	4,68
PQ1020	Lecho filtrante vítreo de 1-3 mm Filter bed 1-3mm	25 Kg	4,68
PQ1021	Lecho filtrante vítreo de 3-7 mm Filter bed 3-7mm	25 Kg	4,68
PQ1011	Wznat Wznat	25 Kg	1,72
PQ1004	Antracita de 0,8 - 1,6mm Anthracite 0,8-1,6mm	25 Kg	2,40
PQ1018	Grava Gravel	25 Kg	0,92
PQ1022	Garnet o granate Garnet	25 Kg	2,63
PQ1013	Calcita Calcite	25 Kg	0,92
PQ1024	Turbidex Turbidex	28 L	2,63



## Productos químicos / Chemical products

Ref.	Descripción / Description	Cantidad / Quantity	€/kg
PQ1006	Polifosfatos Polyphosphate	25 Kg	14,33

Ref.	Descripción / Description	Cantidad / Quantity	€/envase
PQ1007	Antiincrustante para plantas de ósmosis inversa (25 kilos indivisible) Antiscalant for reverse osmosis (25kg indivisible)	25 Kg	369,58
PQ1012	Bisulfito sódico 25% (27 kilos indivisible) Sodium bisulfate (27kg indivisible)	27 Kg	101,12
PQ1009	Bicarbonato sódico calidad alimentaria (25 kg indivisible) Sodium bicarbonate food grade (25kg indivisible)	25 Kg	118,77
QOI002	Limpiador ácido para membranas (22 kg indivisible) Acid cleaner for membranes (22kg indivisible)	22 Kg	385,90
QOI003	Limpiador alcalino para membranas (20 kg indivisible) Alkaline cleaner for membranes (20kg indivisible)	20 Kg	385,23
PQ1030	Peróxido de hidrogeno · 200 volúmenes 50% (28 kg indivisible) Hydrogen peroxide · 200 volumes 50% (28kg indivisible)	28 Kg	121,30
PQ1027	Hidróxido sódico líquido al 50% (25L indivisible) Sodium hydroxide solution 50% (25L indivisible)	25 L	260,00



Ref.	Descripción / Description	Cantidad / Quantity	€/envase
PQ1008	Hipoclorito sódico 150 g/l (25 kilos indivisible) Sodium hypochlorite 150g/l (25kg indivisible)	25 Kg	72,80
PQ1016	Ácido clorhídrico 33% (30 kilos indivisible) Hydrochloric acid (30kg indivisible)	30 Kg	62,60
PQ1017	Ácido sulfúrico 35% (25 kilos indivisible) Sulfuric acid (25kg indivisible)	25 Kg	62,60



Materiales filtrantes y resinas / Filter media and resins

Material absorbente / Absorbent material

Ref.	Descripción / Description	Cantidad / Quantity	€/kg/L
PQ1005	Carbón activo granular de origen mineral Coal based granular activated carbon	20 Kg	7,80
PQ1033	Carbón activo granular de cáscara de coco para dechloración. Coconut shell based granular activated carbon for dechlorination.	25 Kg	8,63
PQ1023	Pirolusita Pirolusita	25 Kg	6,77
Ref.	Descripción / Description	Cantidad / Quantity	€/envase
PQ1031	Hidróxido de hierro para eliminar arsénico Iron hydroxide to remove arsenic	17,50 Kg	260,31



## Resinas de intercambio iónico / Ion exchange resins

Ref.	Descripción / Description	Cantidad / Quantity	€/L
RS1008	Resina desnitrificadora Resin denitrification	25 L	12,27
RS1002	Resina catiónica descalcificadora Resin cationic softener	25 L	3,47
Ref.	Descripción / Description	Cantidad / Quantity	€/envase
RS1002B5	Bolsa indivisible de resina catiónica descalcificadora RS1002 (5 litros) Indivisible bag of cationic softening resin RS1002 (5 liters)	5 L	26,62
Ref.	Descripción / Description	Cantidad / Quantity	€/L
RS1006	Resina lecho mixto Resin mixed bed	25 L	11,96
Ref.	Descripción / Description	Cantidad / Quantity	€/envase
RS1006B1	Bolsa indivisible de resina de lecho mixto RS1006 (1 L) Indivisible bag of mixed bed resin RS1006 (1 L)	1 L	15,50
Ref.	Descripción / Description	Cantidad / Quantity	€/L
RS1007	Resina descalcificadora Bayer Bayer resin softener	25 L	6,84
RS1009	Resina catiónica desmineralizadora Bayer Demineralization cationic resin Bayer	25 L	7,38
RS1010	Resina aniónica desmineralizadora Bayer Demineralization anionic resin Bayer	25 L	19,33



## Limpieza de circuitos de intercambio de calor / Cleaning of heat exchange circuits

Ref.	Descripción / Description	Cantidad / Quantity	€/envase
QIC001	Ácido para todo tipo de circuitos con inhibidores de corrosión (30 kg indivisible) Acid for circuits with corrosion inhibitors (30 kg indivisible)	30 Kg	139,64
QIC002	Ácido para circuitos acero inoxidable con inhibidores de corrosión (30 kg indivisible) Acid for stainless steel circuits with corrosion inhibitors (30 kg indivisible)	30 Kg	221,51



Materiales filtrantes y resinas / Filter media and resins

Producto químico para calderas de vapor / Chemical products for steam boilers

Ref.	Descripción / Description	Cantidad / Quantity	€/envase
QCV001	Producto anticorrosivo para la eliminación del oxígeno disuelto (25 kg indivisible) Anticorrosive product to remove dissolved oxygen (25kg indivisible)	25 Kg	101,12
QCV002	Producto antiincrustante con efecto alcalinizante (25 kg indivisible) Antiscalant product with alkalinating effect (25kg indivisible)	25 Kg	141,25
QIS001	Combinado anticorrosivo + antiincrustante (28 kg indivisible) Anticorrosive + antiscalant combined (28kg indivisible)	28 Kg	111,45



Aguas sanitarias / Sanitary water

Ref.	Descripción / Description	Cantidad / Quantity	€/envase
QIS002	Producto antiincrustante y anticorrosivo del agua (30 kg indivisible) Antiscalant and anticorrosion product of water	30 Kg	463,85
PQ1025	Producto líquido inhibidor de corrosión debido al CO <sub>2</sub> disuelto (25 kg indivisible) Liquid product for corrosion due to dissolved CO <sub>2</sub> in the water	25 Kg	200,29



Torres de refrigeración / Cooling towers

Ref.	Descripción / Description	Cantidad / Quantity	€/envase
QCV003	Producto antiincrustante y anticorrosivo (27 kg indivisible) Anticorrosive and antiscalant product	27 Kg	205,79
PQ1026	Biocida para el control de legionella SPP (23 kg indivisible) Biocide for legionella SPP control	23 Kg	332,65
PQ1032	Producto biodispersante para limpieza y desinfección (25 kg indivisible) Biodispersant product for cleaning and disinfection	25 Kg	221,51



## CÁLCULO DE EQUIPOS COMERCIALES / CALCULATING COMMERCIAL EQUIPMENT

### Cálculo de sistemas comerciales e industriales:

A continuación explicamos cómo saber cuál es el equipo idóneo para su comunidad de vecinos. Para ello es necesario conocer los siguientes datos:

- Dureza del agua de la zona en °Hf.
- Tipo de vivienda (ver tabla 1).
- Consumo diario de agua y caudal punta aproximado (ver tabla 2).
- Disponen de un depósito acumulador en la comunidad de vecinos?

### Calculation of commercial and industrial systems:

Here's how to know what the ideal equipment for her neighborhood. This requires knowing the following:

- Water hardness in °Hf area.
- Type of housing (see table 1).
- Daily water consumption and approximate peak flow (see table 2).
- Do they have a storage tank on the residents?

#### TIPO DE VIVIENDA / HOUSING TYPE

	C	D	E
· Fregadero / Sink:	2	3	3
· Lavadora / Washes:	1	1	1
· Lavavajillas / Dishwasher:	1	1	1
· Bidet / Bidet:	1	2	2
· WC / WC:	1	2	3
· Bañera / Bathtub:	1	1	1
· Ducha / Shower:	0	0	1
· Lavamanos / Handwash:	1	2	3

\* Tabla 1: Tipo de vivienda.  
Table 1: Housing type.

#### CAUDAL PUNTA / MAX. FLOW

	C	D	E
· 5 viviendas / 5 housing:	3,82 m³/h	4,23 m³/h	5,48 m³/h
· 10 viviendas / 10 housing:	5,03 m³/h	5,58 m³/h	7,23 m³/h
· 15 viviendas / 15 housing:	6,02 m³/h	6,79 m³/h	8,87 m³/h
· 20 viviendas / 20 housing:	7,09 m³/h	7,86 m³/h	10,18 m³/h
· 25 viviendas / 25 housing:	8,05 m³/h	9,38 m³/h	12,15 m³/h
· 30 viviendas / 30 housing:	9,05 m³/h	10,04 m³/h	13,00 m³/h
· 35 viviendas / 35 housing:	10,02 m³/h	11,11 m³/h	14,40 m³/h
· 40 viviendas / 40 housing:	10,99 m³/h	12,18 m³/h	15,78 m³/h

\* Tabla 2: Caudal instantáneo por tipo de vivienda.  
Table 2: Instantaneous flow by type of housing.

Una vez conocidos todos los datos anteriores, pasamos a calcular los litros de resina que hacen falta para una comunidad de vecinos, en función de las viviendas en las que está compuesta. En esta tabla aparecen los litros necesarios en función del número de viviendas por la dureza de la zona:

Once you know all the above data, we calculate the liters of resin needed for a community of neighbors, according to the houses in which it is composed. This table shows the liters required depending on the number of houses by the hardness of the area:

## RESINA PARA EQUIPOS SEGÚN DUREZA Y N° VIVIENDAS / RESIN EQUIPMENT ACCORDING TO THE HARDNESS AND NUMBERS HOUSING

	30 °HF	40 °HF	50 °HF	60 °HF	70 °HF	80 °HF
· 5 viviendas / 5 housing:	12,5 litros	16,6 litros	20,8 litros	25 litros	29,1 litros	33,3 litros
· 10 viviendas / 10 housing:	25 litros	33,3 litros	41,6 litros	50 litros	58,3 litros	66,6 litros
· 15 viviendas / 15 housing:	37,5 litros	50 litros	62,5 litros	75 litros	87,5 litros	100 litros
· 20 viviendas / 20 housing:	50 litros	66,6 litros	83,3 litros	100 litros	116,6 litros	133,3 litros
· 25 viviendas / 25 housing:	62,5 litros	83,3 litros	104,1 litros	125 litros	145,8 litros	166,6 litros
· 30 viviendas / 30 housing:	75 litros	100 litros	125 litros	150 litros	175 litros	200 litros
· 35 viviendas / 35 housing:	87,5 litros	116,6 litros	145,8 litros	175 litros	204,1 litros	233,3 litros
· 40 viviendas / 40 housing:	100 litros	133,3 litros	166,6 litros	200 litros	233,3 litros	266,6 litros

\* Tabla 3: Litros de resina en función de la dureza y el número de viviendas.  
Table 3: Liters of resin depending on the hardness and the housing numbers.

## SOLICITUD DE PRESUPUESTOS PARA EL TRATAMIENTO DEL AGUA / BUDGET REQUEST FOR WATER TREATMENT

Comercial / Commercial: .....

Empresa solicitante / Applicant company: .....

Persona de contacto / Contact person: .....

Teléfono de contacto / Contact phone: ..... FAX. / FAX.: .....

E-mail / E-mail: .....

Tratamiento solicitado / Treatment requested:

- Filtración / Filtration       Cloración / Chlorination       Ósmosis inversa / Reverse osmosis  
 Descalcificación / Water softener       Dosificación / Dosage

1. Procedencia del agua / Source of water: .....

2. Uso del agua / Water use:

- Industrial / Industrial       Riego / Irrigation       Residencial / Residential  
 Consumo / Consumption       Otros / Others

3. Consumo diario / Daily consumption: .....

4. Caudal punta necesario / Peak flow necessary: .....

5. Dispone de depósito acumulador / Available storage tank: .....

6. Dureza del agua (°HF) / Water hardness (°HF): .....

7. PPM (TDS) / PPM (TDS): .....

8. Analítica (enviar adjunta en la solicitud) / Analytical (send attached to the request): .....

9. Número de viviendas / Housing numbers: .....

\* Tabla 4: Datos necesarios para la solicitud de presupuestos.  
Table 4: Data required for the application of budgets.

### TARIFA DEL SERVICIO TÉCNICO / PRICES FOR TECHNICAL SUPPORT

· Hora del técnico para doméstico / Time of the domestic technical:	25,00 €
· Hora del técnico para industrial / Time of the industrial technical:	45,00 €
· Hora del ayudante / Time of the assistant:	25,00 €
· Hora de desplazamiento / Time traveling:	20,00 €
· Hora extra diurna / Extra day time:	45,00 €
· Hora extra festiva o nocturna / Extra holiday or night time:	65,00 €
· Dieta completa / Full diet:	20,00 €
· Kilometraje / Mileage:	0,30 €

### TARIFA DEL SERVICIO TÉCNICO / PRICES FOR TECHNICAL SUPPORT

· Descalcificador / Water softener: pH, conductividad, dureza.	10,00 €
· Ósmosis inversa doméstica (entrada) / Domestic reverse osmosis (inlet): pH, conductividad, dureza, nitratos.	15,00 €
· Ósmosis inversa doméstica (salida) / Domestic reverse osmosis (outlet): pH, conductividad.	10,00 €
· Ósmosis inversa doméstica (salida) / Domestic reverse osmosis (outlet): pH, conductividad, nitratos.	15,00 €
· Ósmosis inversa industrial (entrada) / Industrial reverse osmosis (inlet): pH, conductividad, dureza, nitratos, sulfatos y cloruros.	30,00 €
· Ósmosis inversa industrial (salida) / Industrial reverse osmosis (outlet): pH, conductividad.	10,00 €
· Ósmosis inversa industrial (salida) / Industrial reverse osmosis (outlet): pH, conductividad, dureza, nitratos, sulfatos y cloruros.	30,00 €
· Agua completo / Complete water: pH, conductividad, dureza, TA, TAC, nitratos, sulfatos, cloruros, hierro, turbidez, manganeso.	60,00 €
· Caldera / Boiler: pH, dureza, carbonatos, bicarbonatos, cloruros, sulfatos, hierro, cobre, s lize, conductividad, residuales (sulfitos, fosfatos y DEHA).	90,00 €
· Torres de refrigeración / Cooling towers: pH, dureza c lica, dureza total, TA, TAC, cloruros, hierro, s lize, sulfatos, turbidez, conductividad, residuales.	90,00 €
· Aguas residuales / Sewage: pH, conductividad, demanda química de oxígeno (DQO), demanda biológica de oxígeno (DBO5), nitrógeno total, fósforo total, sólidos en suspensión, sólidos totales y turbidez.	150,00 €

## CONDICIONES DE VENTA / TERMS OF SALE

## 1. ÁMBITO DE APLICACIÓN / AREA OF APPLICATION

Éstas condiciones de venta se aplicarán a todos los pedidos y ventas de nuestros productos. Cualquier modificación de estas condiciones deberá ser expresamente aceptada por escrito por la empresa. Nuestros precios y condiciones podrán ser revisados en cualquier momento para todas o parte de las operaciones en curso en la fecha de la revisión.

These conditions of sale apply to all orders and sales of our products. Any amendment to these conditions must be expressly agreed in writing by the company. Our prices and conditions may be revised at any time for all or part of the ongoing operations at the time of the review.

## 2. PEDIDOS / ORDERS

Para evitar errores y mejorar la gestión, los pedidos deben remitirse por escrito de acuerdo con las referencias y descripciones de nuestra TARIFA DE PRECIOS, ajustando los pedidos a las cantidades estándares fijadas en ésta. Todo pedido se entenderá en firme, salvo si la empresa lo rechaza expresamente.

Por FAX: 961 213 109 | Por correo electrónico: pedidos@osmofilter.com

To avoid errors and improve management, orders must be in writing in accordance with references and descriptions of our price, adjusting orders for amounts established in this standard. All order will be firm, unless the company expressly rejected.

Fax: 961 213 109 | Email: pedidos@osmofilter.com

## 3. PRECIOS / PRICE

Nuestros precios se entienden siempre como "EX-WORKS" (no incluyen ningún tipo de cargo fuera del almacén), embalajes incluidos, siendo por cuenta del comprador todos los impuestos, arbitrios y cualquier otro gasto. Las entregas de los pedidos se facturarán al precio en vigor en el momento de su expedición. En la presente tarifa los precios PVP son los recomendados para el cliente. Impuestos no incluidos en el precio.

Our prices are always understood as "EX-WORKS" (do not include any charge outside the warehouse), packaging included, being the buyer all taxes, fees and any other expenses. Deliveries of orders are invoiced at the price in effect at the time of issue. At this rate the prices are suggested list price for the customer tax not included in the price.

## 4. TRANSPORTE / TRANSPORT

Las mercancías viajan siempre por cuenta y riesgo del comprador, incluso aquellas que sean tratadas a portes pagados. Cualquier gasto suplementario no previsto en nuestras tarifas (embalajes, marítimos, envíos por régimen de equipaje, avión...) serán siempre por cuenta y riesgo del comprador. En caso de portes pagados por Osmofilter, es MUY IMPORTANTE leer las instrucciones de los adhesivos de los palets o bultos, como el que se observa a continuación:

ATENCIÓN: Revise el material recepcionado para reclamaciones del seguro del transporte. Compruebe durante la entrega la mercancía:

- El número de bultos y si hay embalaje deteriorado.
- Cualquier anomalía, golpe o defecto se deberá notificar junto al albarán del transportista.

Las reclamaciones serán válidas notificando a Osmofilter antes de 24 horas (telf. 96 121 24 72).

Goods always travel at risk of the buyer, even those who are treated with postage prepaid. Any additional expenditure not provided for in our rates (packaging, shipping, storage system shipments, plane ...) will always be at the risk of the buyer. If prepaid by Osmofilter is very important to read the instructions adhesives pallets or packages, such as that seen below:

CAUTION: Review the material for insurance claims recepcionado transport. Check for delivering the goods:

- The number of packages and packaging if damaged.
- Any anomaly or defect blow shall be notified by the delivery note.

The claims are valid notifying Osmofilter within 24 hours (tel. 96 121 24 72).

## 5. GARANTÍA / WARRANTY

Nuestros productos siempre y cuando sean utilizados en condiciones normales o instalados de acuerdo con las normas en vigor, están garantizados contra todo defecto de fabricación por el plazo y condiciones que, para cada producto, figure en la correspondiente tarjeta de garantía entregada con el producto o, en su defecto, establezca la Ley. Para el disfrute de esta garantía será necesario, en cada caso, la presentación de la factura de compra del producto y la aceptación del defecto por nuestro servicio postventa, que procederá a su reparación o sustitución, y a la recogida de los productos defectuosos.

- Nuestra garantía cubre la reposición del material sin cargo alguno para el comprador, en los términos de la legislación vigente.
- En consecuencia sólo ampara defectos de fabricación, nunca defectos de funcionamiento de instalación, independientes de los primeros.
- Los gastos de transporte y embalajes que se originen en las reparaciones cubiertas por la garantía son a cargo de Osmofilter.

Our products, as long as they are used under normal conditions or installed in accordance with the regulations in force, are guaranteed against all manufacturing defects for the period and conditions that, for each product, appear on the corresponding warranty card delivered with the product or, failing that, established by Law. In order to benefit from this guarantee it will be necessary, in each case, to present the purchase invoice of the product and the acceptance of the defect by our after-sales service, which will proceed to repair or replace it, and to collect the defective products.

- Our guarantee covers the replacement of the material free of charge for the purchaser, under the terms of current legislation.
- Consequently, it only covers manufacturing defects, never installation and operation defects, which are independent of the former.
- Osmofilter will be responsible for any transport and packaging costs arising from repairs covered by the guarantee.

## 6. PAGO / PAYMENT

Salvo pacto escrito en contrario, todos los pagos serán efectuados AL CONTADO. Los gastos, tasas e impuestos aplicables en el momento del pedido o posterior al mismo son a cargo del comprador. El retraso del pago o en la aceptación de efectos para el pago, darán lugar a un interés del 2% mensual a partir del vencimiento, sin necesidad de notificaciones o requerimientos al comprador. Cualquier modificación en la forma y/o en la fecha de vencimiento del pago deberá ser autorizado por escrito por esta empresa. Asimismo, el comprador reembolsará a la empresa, en concepto de daños y perjuicios, entre otras, las comisiones bancarias y costas judiciales, derivadas de la devolución, protesta o reclamación de efectos impagados.

Unless otherwise agreed in writing, all payments shall be made in cash. The costs, fees and taxes at the time of order or later the same are borne by the buyer. The delay payment or acceptance for payment purposes, will result in an interest rate of 2% per month from the expiration, without notice or buyer requirements. Any change in the shape and / or the due date of the payment must be authorized in writing by the company. Also, the buyer shall reimburse the company, by way of damages, among others, bank fees and court costs, resulting from recovery, protest or claim of unpaid bills.

## 7. RECLAMACIONES Y DEVOLUCIONES / COMPLAINTS AND RETURNS

No se admitirán devoluciones ni reclamaciones transcurridos los ocho días desde la recepción de la mercancía. Para poder aceptar una devolución, la mercancía deberá hallarse en perfecto estado de comercialización y en su embalaje original. La devolución será a portes pagados hasta nuestros almacenes.

Las devoluciones no conformes serán rechazadas, corriendo los riesgos y gastos a cargo del comprador. En ningún caso se admitirán devoluciones de trabajos o productos especiales que se ajusten a las características, diseños y proyectos solicitados por nuestros clientes. Los abonos por devoluciones aceptadas serán anotados en cuenta y deducidos de futuras facturas.

No returns or complaints will be accepted more than eight days after receipt of the goods. In order to accept a return, the merchandise must be in perfect condition and in its original packaging. The return will be carriage paid to our warehouses.

Non-conforming returns will be rejected at the buyer's risk and expense. In no case will be accepted returns of special works or products that conform to the characteristics, designs and projects requested by our customers. Credits for accepted returns will be noted in the account and deducted from future invoices.

## 8. ANULACIÓN / CANCELLATION

Sin perjuicio de otras acciones que pudieran correspondernos, nos reservamos el derecho de resolver o anular de pleno derecho cualquier operación en caso de incumplimiento de las presentes condiciones, así como en los supuestos de impagos, retraso en el pago de suministros anteriores, o si se iniciaran frente al comprador procedimientos ejecutivos o se le declarara en suspensión de pagos o quiebra.

En caso de resolución o anulación por parte del comprador de un pedido o de parte de él, sin acuerdo previo, el comprador abonará a la empresa una indemnización equivalente al 20% del valor de las mercancías a las que afecte la resolución o anulación, sin perjuicio de que la empresa exija además los daños y perjuicios ocasionados por la anulación del pedido.

Without prejudice to other actions that may reciprocate, we reserve the right to terminate or cancel and void any operation in breach of these conditions, as well as in cases of defaults, late payment of previous supplies, or if initiate proceedings against the executives or is declared insolvent or bankrupt purchaser.

In the event of termination or cancellation by the purchaser of an order or part thereof, without prior agreement, the buyer will pay the company compensation equivalent to 20% of the value of the goods affected by such termination or cancellation, without notwithstanding that the company also requires the damages caused by the cancellation of the order.

## 9. JURISDICCIÓN Y LEY APLICABLE / JURISDICTION AND APPLICABLE LAW

Cualquier litigio entre las partes se someterá a la jurisdicción y competencia exclusivas de los Juzgados y Tribunales de la ciudad de Valencia. Salvo normas imperativas del lugar de comercialización, y supletoriamente a estas condiciones, la venta se registrará por la ley española.

Any litigio between the parties submit to the exclusive jurisdiction and venue of the Courts of the city of Valencia. Unless mandatory provisions of the Market Place, and additionally to these conditions, the sale shall be governed by Spanish law.

NOS RESERVAMOS EL DERECHO DE MODIFICAR, TOTAL O PARCIALMENTE, LAS CARACTERÍSTICAS DE NUESTROS PRODUCTOS Y EL CONTENIDO DE ESTE DOCUMENTO, SIN PREVIO AVISO.

WE RESERVE THE RIGHT TO CHANGE, WHOLLY OR PARTIALLY CHARACTERISTICS OF OUR PRODUCTS AND THE CONTENTS OF THIS DOCUMENT, WITHOUT NOTICE.







Tratamiento Integral del Agua

OSMOFILTER, S.L.

Avda. Espioca, 97  
46460 · Silla (Valencia)  
Telf. 961 212 472  
Email: [osmofilter@osmofilter.com](mailto:osmofilter@osmofilter.com)  
[www.osmofilter.com](http://www.osmofilter.com)

