



Catálogo **23 | 24** v.01

Salamandras ● Caldeiras ● Recuperadores ● Fogões  
Estufas ● Calderas ● Insertables ● Cocinas

# Índice | Índice

03	<b>Salamandras a pellets</b> Estufas a pellets	31	<b>Recuperadores aq. central</b> Insertables hidro calefactores
16	<b>Caldeiras a pellets</b> Calderas a pellets	33	<b>Recuperadores de calor</b> Insertables aire caliente
21	<b>Salamandras a lenha</b> Estufas a lenha	37	<b>Fogões a lenha</b> Cocinas a lenha



Os valores mencionados na área de aquecimento tem como referência 40W/m<sup>3</sup> ou 110W/m<sup>2</sup> A 2,5m de altura

los valores mencionados en el área de calefacción se basan en 40W/m<sup>3</sup> o 110W/m<sup>2</sup> con una altura de 2,5m

## Nota importante | Nota importante

🌿 O fabricante reserva o direito de proceder a alterações em termos técnicos e design dos equipamentos sem aviso prévio.

🌿 Consulte e conserve sempre o manual de instruções e respectivas condições de garantia.

🌿 El fabricante se reserva el derecho de realizar modificaciones técnicas y de diseño en todos los equipamientos sin emitir aviso previo.

🌿 Consulte y conserve siempre el manual de instrucciones y las respectivas condiciones de garantía.





# Salamandras a pellets

---

## Estufas a pellets

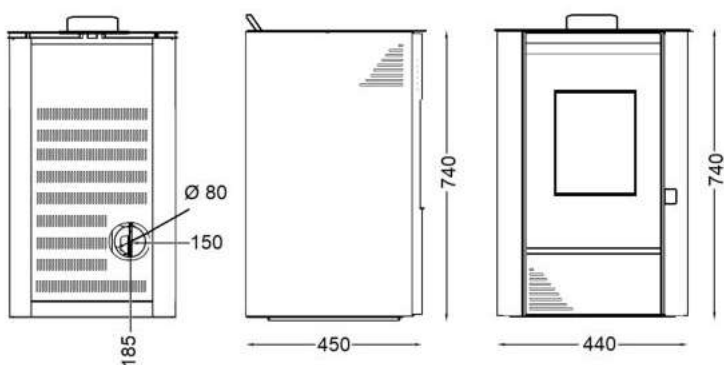


A salamandra a pellets 6kW é muito prática e de fácil utilização. Destaca-se por ter um baixo consumo e um rendimento de 90%. É constituído em chapa de aço ao carbono, com uma espessura na câmara de combustão de 5mm. Inclui controlo eletrónico com painel digital e teclado intuitivo, ignição automática, relógio para funcionamento automático, supervisão do equipamento elétrico com mensagens de alarme por código de erro, controlo automático da combustão em função da temperatura ambiente e temperatura desejada. Comando remoto com funções principais (opcional).

La estufa pellets 6kW es muy práctica y fácil de usar. Se destaca por tener un bajo consumo y un rendimiento del 90%. Está constituido en chapa de acero al carbono, con un espesor en la cámara de combustión de 5mm. Incluye control electrónico con panel digital y teclado intuitivo, ignición automática, reloj para funcionamiento automático, supervisión del equipo eléctrico con mensajes de alarma por código de error, control automático de la combustión en función de la temperatura ambiente y temperatura deseada. Mando a distancia con funciones principales (opcional).



## DIMENSÕES | DIMENSIONES



## CARACTERÍSTICAS | CARACTERISTICAS

Potência Nominal   Potencia Nominal	6kW
Rendimento   Rendimiento	90%
Área de aquecimento   Área de calefacción	135m <sup>3</sup>
Consumo de Pellets (Min-Max)   Consumo de Pellets (Min-Max)	0,60~1,2Kg/h
Consumo eléctrico   Consumo electrico	16,81 g/s
Capacidade do depósito de Pellets   Capacidad depósito Pellets	8Kg
Voltagem e Frequência   Voltaje y frecuencia	230V/50Hz
Saída de Fumos   Salida de Humos	Ø 80mm
Peso   Peso	60Kg
Dimensões (AxLxP)   Dimensiones (AxAxP)	740x440x450mm
Cores   Colores	  

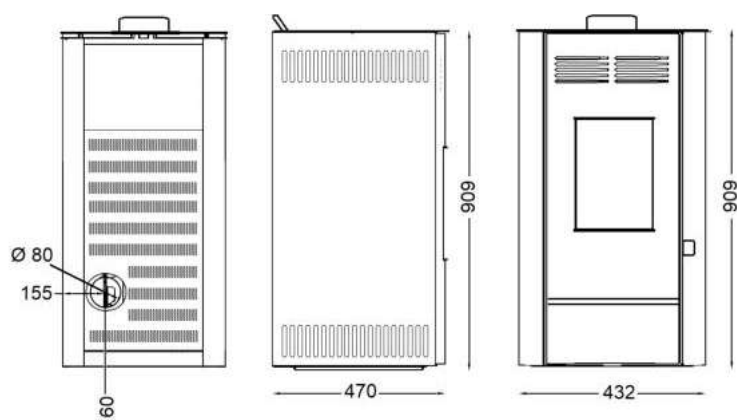


A salamandra a pellets 8kW é muito prática e de fácil utilização. Destaca-se por ter um baixo consumo e um rendimento de 90%. É constituído em chapa de aço ao carbono, com uma espessura na câmara de combustão de 5mm. Inclui controlo eletrónico com painel digital e teclado intuitivo, ignição automática, relógio para funcionamento automático, supervisão do equipamento elétrico com mensagens de alarme por código de erro, controlo automático da combustão em função da temperatura ambiente e temperatura desejada. Comando remoto com funções principais (opcional).

La estufa pellets 8kW es muy práctica y fácil de usar. Se destaca por tener un bajo consumo y un rendimiento del 90%. Está constituido en chapa de acero al carbono, con un espesor en la cámara de combustión de 5mm. Incluye control electrónico con panel digital y teclado intuitivo, ignición automática, reloj para funcionamiento automático, supervisión del equipo eléctrico con mensajes de alarma por código de error, control automático de la combustión en función de la temperatura ambiente y temperatura deseada. Mando a distancia con funciones principales (opcional).



## DIMENSÕES | DIMENSIONES



## CARACTERÍSTICAS | CARACTERISTICAS

Potência Nominal   Potencia Nominal	8kW
Rendimento   Rendimiento	90%
Área de aquecimento   Área de calefacción	180m <sup>3</sup>
Consumo de Pellets (Min-Max)   Consumo de Pellets (Min-Max)	0,80~1,8Kg/h
Consumo eléctrico   Consumo electrico	200w/h
Voltagem e Frequência   Voltaje y frecuencia	230V/50Hz
Capacidade do depósito de Pellets   Capacidad depósito Pellets	20Kg
Saída de Fumos   Salida de Humos	Ø 80mm
Peso   Peso	80Kg
Dimensões (AxLxP)   Dimensiones (AxAxP)	909x432x495mm
Cores   Colores	

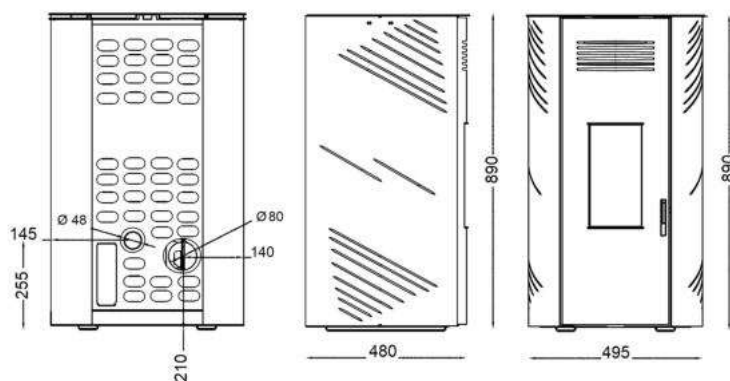


A salamandra a pellets Lucy 8 é muito prática e de fácil utilização, tem uma potência de 7,4kW. É constituído em chapa de aço ao carbono, com uma espessura na câmara de combustão de 5mm. Inclui controlo eletrónico com painel digital e teclado intuitivo, ignição automática, relógio para funcionamento automático, supervisão do equipamento elétrico com mensagens de alarme por código de erro, controlo automático da combustão em função da temperatura ambiente e temperatura desejada.


La estufa a pellets Lucy 8 es muy práctica y fácil de usar, tem una potencia de 7,4kW. Está constituído en chapa de acero al carbono, con un espesor en la cámara de combustión de 5 mm. Incluye control electrónico con panel digital y teclado intuitivo, ignición automática, reloj para funcionamiento automático, supervisión del equipo eléctrico con mensajes de alarma por código de error, control automático de la combustión en función de la temperatura ambiente y temperatura deseada.



## DIMENSÕES | DIMENSIONES



## CARACTERÍSTICAS | CARACTERISTICAS

Potência Nominal   Potencia Nominal	7,4kW
Rendimento   Rendimiento	92,1%
Área de aquecimento   Área de calefacción	180m <sup>3</sup>
NOx   COV   Partículas   NOx   COV   Partículas	145   3   26mg/m <sup>3</sup>
CO(%) (13% O <sub>2</sub> )   CO(%) (13% O <sub>2</sub> )	0,009
Consumo de Pellets (Min-Max)   Consumo de Pellets (Min-Max)	0,84~1,65Kg/h
Voltagem e Frequência   Voltaje y frecuencia	230V/50Hz
Capacidade do depósito de Pellets   Capacidad depósito Pellets	10Kg
Saída de Fumos   Salida de Humos	Ø 80mm
Peso   Peso	95Kg
Dimensões (AxLxP)   Dimensiones (AxAxF)	890x495x480mm
Cores   Colores	

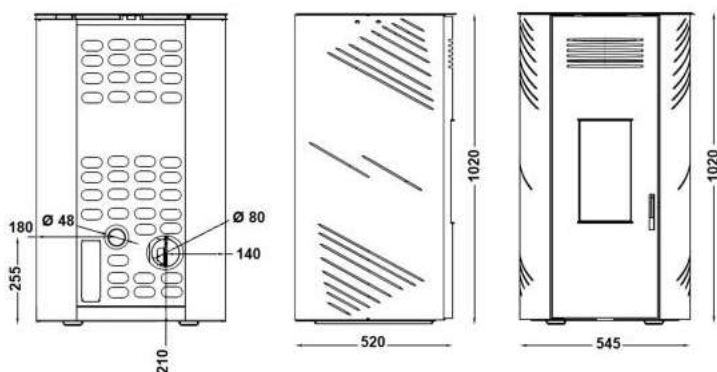


A salamandra a pellets Lucy 10 é muito prática e de fácil utilização, tem uma potência de 9,2kW. É constituído em chapa de aço ao carbono, com uma espessura na câmara de combustão de 5mm. Inclui controlo eletrónico com painel digital e teclado intuitivo, ignição automática, relógio para funcionamento automático, supervisão do equipamento elétrico com mensagens de alarme por código de erro, controlo automático da combustão em função da temperatura ambiente e temperatura desejada.




La estufa a pellets Lucy 10 es muy práctica y fácil de usar, tem una potencia de 9,2kW. Está constituido en chapa de acero al carbono, con un espesor en la cámara de combustión de 5mm. Incluye control electrónico con panel digital y teclado intuitivo, ignición automática, reloj para funcionamiento automático, supervisión del equipo eléctrico con mensajes de alarma por código de error, control automático de la combustión en función de la temperatura ambiente y temperatura deseada.



## DIMENSÕES | DIMENSIONES



## CARACTERÍSTICAS | CARACTERISTICAS

Potência Nominal   Potencia Nominal	9,2kW
Rendimento   Rendimiento	92,2%
Área de aquecimento   Área de calefacción	225m <sup>3</sup>
NOx   COV   Partículas   NOx   COV   Partículas	137   4   20mg/m <sup>3</sup>
CO(%) (13% O <sub>2</sub> )   CO(%) (13% O <sub>2</sub> )	0,009
Consumo de Pellets (Min-Max)   Consumo de Pellets (Min-Max)	0,84~2,04Kg/h
Voltagem e Frequência   Voltaje y frecuencia	230V/50Hz
Capacidade do depósito de Pellets   Capacidad depósito Pellets	10Kg
Saída de Fumos   Salida de Humos	Ø 80mm
Peso   Peso	100Kg
Dimensões (AxLxP)   Dimensiones (AxAxF)	1020x545x520mm
Cores   Colores	  

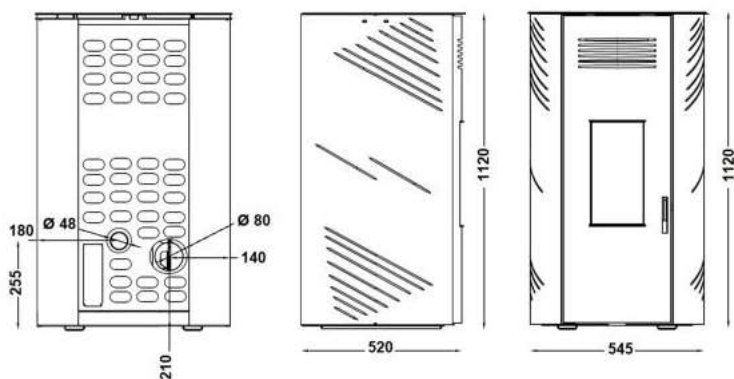


A salamandra a pellets Lucy 12 é muito prática e de fácil utilização, tem uma potência de 11,1kW. É constituído em chapa de aço ao carbono, com uma espessura na câmara de combustão de 5mm. Inclui controlo eletrónico com painel digital e teclado intuitivo, ignição automática, relógio para funcionamento automático, supervisão do equipamento elétrico com mensagens de alarme por código de erro, controlo automático da combustão em função da temperatura ambiente e temperatura desejada.

La estufa a pellets Lucy 12 es muy práctica y fácil de usar, tem una potencia de 11,1kW. Está constituido en chapa de acero al carbono, con un espesor en la cámara de combustión de 5mm. Incluye control electrónico con panel digital y teclado intuitivo, ignición automática, reloj para funcionamiento automático, supervisión del equipo eléctrico con mensajes de alarma por código de error, control automático de la combustión en función de la temperatura ambiente y temperatura deseada.



## DIMENSÕES | DIMENSIONES



## CARACTERÍSTICAS | CARACTERISTICAS

Potência Nominal   Potencia Nominal	11,1kW
Rendimento   Rendimiento	92,4%
Área de aquecimento   Área de calefacción	290m <sup>3</sup>
Emissão média CO   Emisión media de CO	<300mg/m <sup>3</sup>
Consumo de Pellets (Min-Max)   Consumo de Pellets (Min-Max)	0,84~2,45Kg/h
Voltagem e Frequência   Voltaje y frecuencia	230V/50Hz
Capacidade do depósito de Pellets   Capacidad depósito Pellets	10Kg
Saída de Fumos   Salida de Humos	Ø 80mm
Peso   Peso	110Kg
Dimensões (AxLxP)   Dimensiones (AxAxP)	1120x545x210mm
Cores   Colores	



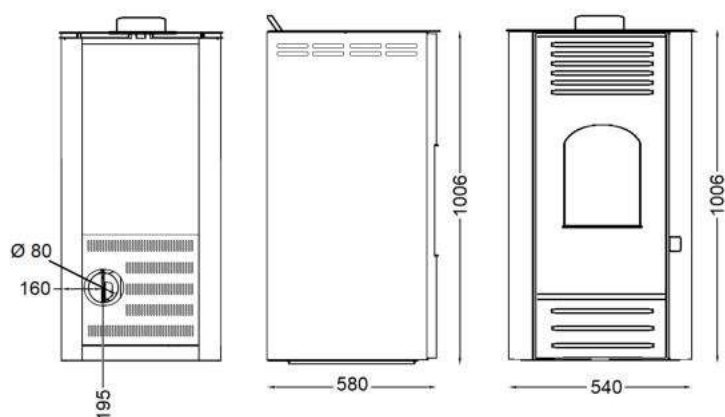


A salamandra a pellets Onyx Air 10 é muito prática e de fácil utilização. Destaca-se por ter um baixo consumo e um rendimento superior a 91%. É constituído em chapa de aço ao carbono, com uma espessura na câmara de combustão de 5mm. Inclui controlo eletrónico com painel digital e teclado intuitivo, ignição automática, relógio para funcionamento automático, supervisão do equipamento elétrico com mensagens de alarme por código de erro, controlo automático da combustão em função da temperatura ambiente e temperatura desejada. Comando remoto com funções principais (opcional).

La estufa a Onyx Air 10 es muy práctica y fácil de usar. Destaca por tener un bajo consumo y un rendimiento superior al 91%. Está construida en chapa de acero al carbono, con un espesor en la cámara de combustión de 5mm. Incluye control electrónico con panel digital y teclado intuitivo, ignición automática, reloj para funcionamiento automático, supervisión del equipo eléctrico con mensajes de alarma por código de error, control automático de la combustión en función de la temperatura ambiente y de la temperatura deseada. Mando a distancia con funciones principales (opcional).



## DIMENSÕES | DIMENSIONES



## CARACTERÍSTICAS | CARACTERISTICAS

Potência Nominal   Potencia Nominal	9,5kW
Rendimento   Rendimiento	91,6%
Área de aquecimento   Área de calefacción	225m <sup>3</sup>
NOx   COV   Partículas   NOx   COV   Partículas	121   6   10mg/m <sup>3</sup>
CO(%) (13% O <sub>2</sub> )   CO(%) (13% O <sub>2</sub> )	0,018
Consumo de Pellets (Min-Max)   Consumo de Pellets (Min-Max)	0,6~2Kg/h
Capacidade do depósito de Pellets   Capacidad depósito Pellets	16Kg
Saída de Fumos   Salida de Humos	Ø 80mm
Peso   Peso	126Kg
Dimensões (AxLxP)   Dimensiones (AxAxP)	1006x540x580mm
Cores   Colores	

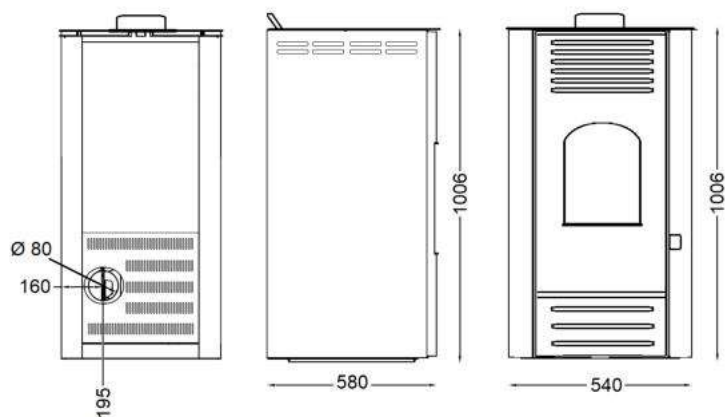


A salamandra a pellets Onyx Air 12 é muito prática e de fácil utilização. Destaca-se por ter um baixo consumo e um rendimento superior a 91%. É constituído em chapa de aço ao carbono, com uma espessura na câmara de combustão de 5mm. Inclui controlo eletrónico com painel digital e teclado intuitivo, ignição automática, relógio para funcionamento automático, supervisão do equipamento elétrico com mensagens de alarme por código de erro, controlo automático da combustão em função da temperatura ambiente e temperatura desejada. Comando remoto com funções principais (opcional).

La estufa a Onyx Air 12 es muy práctica y fácil de usar. Destaca por tener un bajo consumo y un rendimiento superior al 91%. Está construida en chapa de acero al carbono, con un espesor en la cámara de combustión de 5 mm. Incluye control electrónico con panel digital y teclado intuitivo, ignición automática, reloj para funcionamiento automático, supervisión del equipo eléctrico con mensajes de alarma por código de error, control automático de la combustión en función de la temperatura ambiente y de la temperatura deseada. Mando a distancia con funciones principales (opcional).



## DIMENSÕES | DIMENSIONES



## CARACTERÍSTICAS | CARACTERISTICAS

Potência Nominal   Potencia Nominal	12,45kW
Rendimento   Rendimiento	91,7%
Área de aquecimento   Área de calefacción	275m <sup>3</sup>
NOx   COV   Partículas   NOx   COV   Partículas	121   6   10mg/m <sup>3</sup>
CO(%) (13% O <sub>2</sub> )   CO(%) (13% O <sub>2</sub> )	0,018
Consumo de Pellets (Min-Max)   Consumo de Pellets (Min-Max)	0,7~2,4Kg/h
Capacidade do depósito de Pellets   Capacidad depósito Pellets	16Kg
Saída de Fumos   Salida de Humos	Ø 80mm
Peso   Peso	126Kg
Dimensões (AxLxP)   Dimensiones (AxAxP)	1006x540x580mm
Cores   Colores	



A Quadra é uma salamandra a pellets com potência nominal de 11kW. É constituído em chapa de aço ao carbono, com uma espessura na câmara de combustão de 5mm. Inclui controlo eletrónico com painel digital e teclado intuitivo, ignição automática, relógio para funcionamento automático, supervisão do equipamento elétrico com mensagens de alarme por código de erro, controlo automático da combustão em função da temperatura ambiente e temperatura desejada.

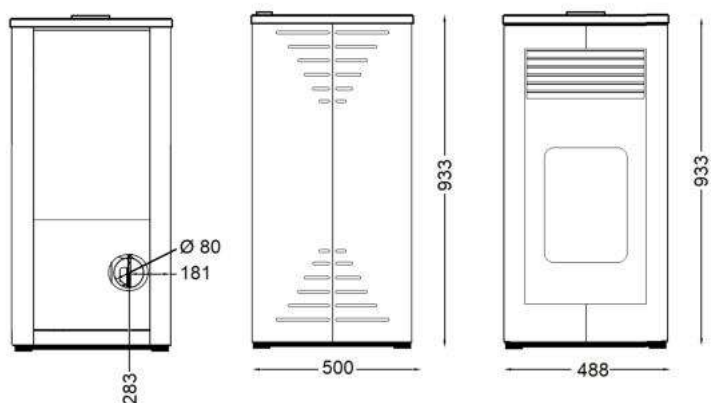
La Quadra es una estufa a pellets de 11kW de potencia nominal. Está constituido en chapa de acero al carbono, con un espesor en la cámara de combustión de 5 mm.



Incluye control electrónico con panel digital y teclado intuitivo, ignición automática, reloj para funcionamiento automático, supervisión del equipo eléctrico con mensajes de alarma por código de error, control automático de la combustión en función de la temperatura ambiente y temperatura deseada.



## DIMENSÕES | DIMENSIONES

## CARACTERÍSTICAS | CARACTERISTICAS



Potência Nominal   Potencia Nominal	11kW
Rendimento   Rendimiento	87,6%
Área de aquecimento   Área de calefacción	270m <sup>3</sup>
NOx   COV   Partículas   NOx   COV   Partículas	109   1   20mg/m <sup>3</sup>
CO(%) (13% O <sub>2</sub> )   CO(%) (13% O <sub>2</sub> )	0,007
Consumo de Pellets (Min-Max)   Consumo de Pellets (Min-Max)	0,9~2,6Kg/h
Capacidade do depósito de Pellets   Capacidad depósito Pellets	18Kg
Saída de Fumos   Salida de Humos	Ø 80mm
Peso   Peso	120Kg
Dimensões (AxLxP)   Dimensiones (AxAxF)	993x488x500mm
Cores   Colores	 

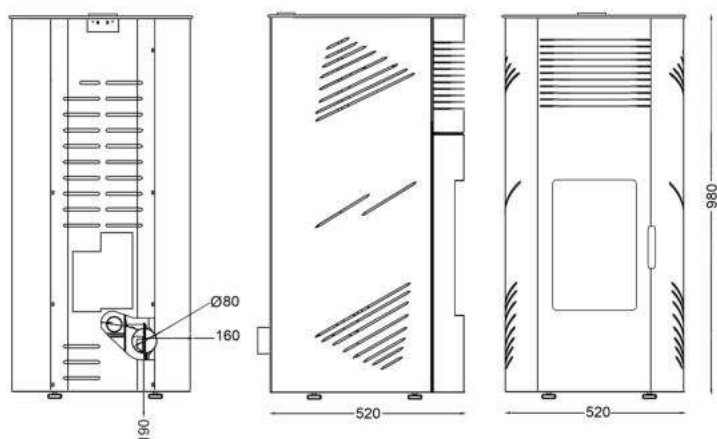


A salamandra a pellets Curvi é muito prática e de fácil utilização. Destaca-se por ter um baixo consumo e uma potência nominal de 11kW. É constituído em chapa de aço ao carbono, com uma espessura na câmara de combustão de 5mm. Inclui controlo eletrónico com painel digital e teclado intuitivo, ignição automática, relógio para funcionamento automático, supervisão do equipamento elétrico com mensagens de alarme por código de erro, controlo automático da combustão em função da temperatura ambiente e temperatura desejada. Comando remoto com funções principais (opcional).

La estufa a pellets Curvi es muy práctica y fácil de usar. Se destaca por tener un bajo consumo y una potencia nominal de 11kW. Está constituido en chapa de acero al carbono, con un espesor en la cámara de combustión de 5 mm. Incluye control electrónico con panel digital y teclado intuitivo, ignición automática, reloj para funcionamiento automático, supervisión del equipo eléctrico con mensajes de alarma por código de error, control automático de la combustión en función de la temperatura ambiente y temperatura deseada. Mando a distancia con funciones principales (opcional).



## DIMENSÕES | DIMENSIONES



## CARACTERÍSTICAS | CARACTERISTICAS

Potência Nominal   Potencia Nominal	11kW
Rendimento   Rendimiento	87,6%
Área de aquecimento   Área de calefacción	270m <sup>3</sup>
NOx   COV   Partículas   NOx   COV   Partículas	109   1   20mg/m <sup>3</sup>
CO(%) (13% O <sub>2</sub> )   CO(%) (13% O <sub>2</sub> )	0,007
Consumo de Pellets (Min-Max)   Consumo de Pellets (Min-Max)	0,9~2,6Kg/h
Capacidade do depósito de Pellets   Capacidad depósito Pellets	18Kg
Saída de Fumos   Salida de Humos	Ø 80mm
Peso   Peso	110Kg
Dimensões (AxLxP)   Dimensiones (AxAxF)	980x520x520mm
Cores   Colores	 



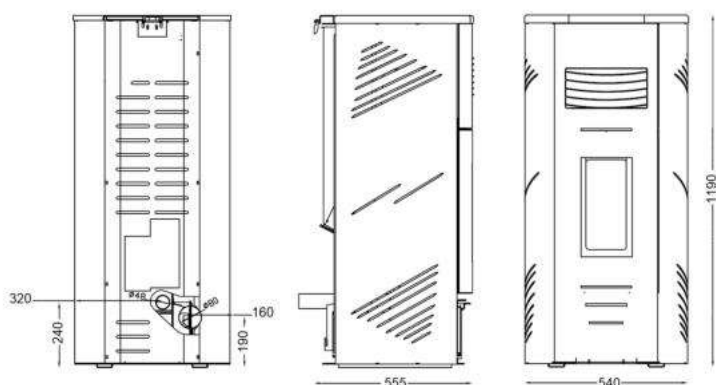
A salamandra a pellets Era 12 é muito prática e de fácil utilização. Destaca-se por ter um baixo. É constituído em chapa de aço ao carbono, com uma espessura na câmara de combustão de 5mm. Inclui controlo eletrónico com painel digital e teclado intuitivo, ignição automática, relógio para funcionamento automático, supervisão do equipamento elétrico com mensagens de alarme por código de erro, controlo automático da combustão em função da temperatura ambiente e temperatura desejada. Comando remoto com funções principais (opcional).

La estufa a Era 12 es muy práctica y fácil de usar. Se destaca por tener un bajo. Está construida en chapa de acero al carbono, con un espesor en la cámara de combustión de 5mm. Incluye control electrónico con panel digital y teclado intuitivo, ignición automática, reloj para funcionamiento automático, supervisión del equipo eléctrico con mensajes de alarma por código de error, control automático de la combustión en función de la temperatura ambiente y de la temperatura deseada. Mando a distancia con funciones principales (opcional).



## DIMENSÕES | DIMENSIONES

## CARACTERÍSTICAS | CARACTERISTICAS



Potência Nominal   Potencia Nominal	11,1kW
Rendimento   Rendimiento	92,4%
Área de aquecimento   Área de calefacción	256m <sup>3</sup>
Emissão média CO   Emisión media de CO	<300mg/m <sup>3</sup>
Consumo de Pellets (Min-Max)   Consumo de Pellets (Min-Max)	0,84~2,45Kg/h
Capacidade do depósito de Pellets   Capacidad depósito Pellets	18Kg
Voltagem e Frequência   Voltaje y frecuencia	230V/50HZ
Saída de Fumos   Salida de Humos	Ø 80mm
Peso   Peso	140Kg
Dimensões (AxLxP)   Dimensiones (AxAxF)	1190x540x540mm
Cores   Colores	 

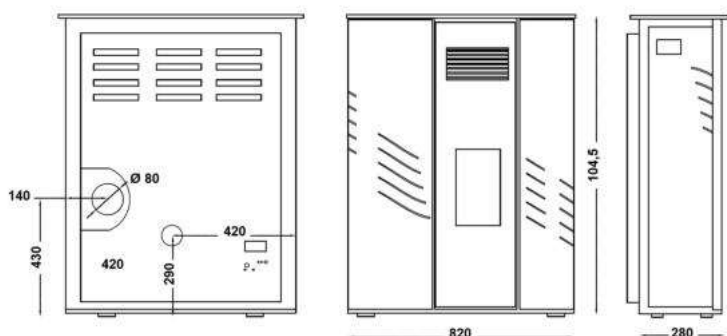


A salamandra a pellets Slim Minus é muito prática e de fácil utilização, com uma potência de 10kW e tem a possibilidade de canalizar o ar. É constituído em chapa de aço ao carbono, com uma espessura na câmara de combustão de 5mm. Inclui controlo eletrónico com painel digital e teclado intuitivo, ignição automática, relógio para funcionamento automático, supervisão do equipamento elétrico com mensagens de alarme por código de erro, controlo automático da combustão em função da temperatura ambiente e temperatura desejada.

La estufa a pellets Slim Minus es muy práctica y fácil de usar, con una potencia de 10kW y tiene la posibilidad de canalizar el aire. Está constituido en chapa de acero al carbono, con un espesor en la cámara de combustión de 5 mm. Incluye control electrónico con panel digital y teclado intuitivo, ignición automática, reloj para funcionamiento automático, supervisión del equipo eléctrico con mensajes de alarma por código de error, control automático de la combustión en función de la temperatura ambiente y temperatura deseada.



## DIMENSÕES | DIMENSIONES



## CARACTERÍSTICAS | CARACTERISTICAS

Potência Nominal   Potencia Nominal	10kW
Rendimento   Rendimiento	90,2%
Área de aquecimento   Área de calefacción	245m <sup>3</sup>
Consumo de Pellets (Min-Max)   Consumo de Pellets (Min-Max)	0,9~2,26Kg/h
Capacidade do depósito de Pellets   Capacidad depósito Pellets	15Kg
Voltagem e Frequência   Voltaje y frecuencia	230V/50HZ
Saída de Fumos   Salida de Humos	Ø 80mm
Peso   Peso	95Kg
Dimensões (AxLxP)   Dimensiones (AxAxP)	1045x820x280mm
Cores   Colores	  

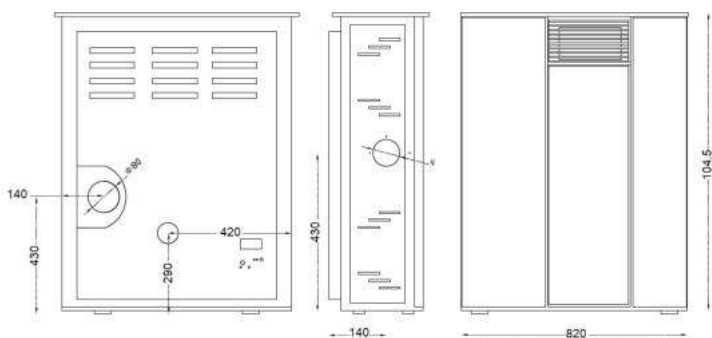


A salamandra a pellets Slim Mekka Plus é muito prática e de fácil utilização. Destaca-se pelo seu design e por ter um baixo consumo, **também disponível versão canalizável**. É constituído em chapa de aço ao carbono, com uma espessura na câmara de combustão de 5mm. Inclui controlo eletrónico com painel digital e teclado intuitivo, ignição automática, relógio para funcionamento automático, supervisão do equipamento elétrico com mensagens de alarme por código de erro, controlo automático da combustão em função da temperatura ambiente e temperatura desejada. Comando remoto com funções principais (opcional).



La estufa a Slim Mekka Plus es muy práctica y fácil de usar. Se destaca por su diseño y por tener bajo consumo, **versión canalizable también disponible**. Está construida en chapa de acero al carbono, con un espesor en la cámara de combustión de 5mm. Incluye control electrónico con panel digital y teclado intuitivo, ignición automática, reloj para funcionamiento automático, supervisión del equipo eléctrico con mensajes de alarma por código de error, control automático de la combustión en función de la temperatura ambiente y de la temperatura deseada. Mando a distancia con funciones principales (opcional).



## DIMENSÕES | DIMENSIONES



## CARACTERÍSTICAS | CARACTERISTICAS

Potência Nominal   Potencia Nominal	10kW
Rendimento   Rendimiento	90,2%
Área de aquecimento   Área de calefacción	245m <sup>3</sup>
Consumo de Pellets (Min-Max)   Consumo de Pellets (Min-Max)	0,9~2,26Kg/h
Capacidade do depósito de Pellets   Capacidad depósito Pellets	15Kg
Voltagem e Frequência   Voltaje y frecuencia	230V/50HZ
Saída de Fumos   Salida de Humos	Ø 80mm
Peso   Peso	95Kg
Dimensões (AxLxP)   Dimensiones (AxAxP)	1045x830x310mm
Cores   Colores	 



# Caldeiras a pellets

---

Calderas a pellets





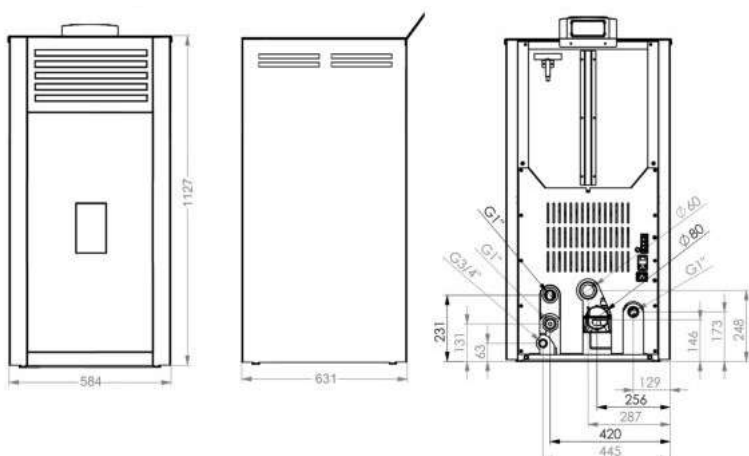


A Caldeira a pellets Onyx Hidro 18PS é indicada para aquecimento central e águas sanitárias. Destacam-se por terem um baixo consumo e um rendimento superior a 91%. São constituídas em chapa de aço ao carbono, com uma espessura na câmara de combustão de 5mm. Inclui controlo eletrónico com painel digital e teclado intuitivo, ignição automática, relógio para funcionamento automático, supervisão do equipamento elétrico com mensagens de alarme por código de erro, controlo automático da combustão em função da temperatura ambiente e temperatura desejada.



La hidroestufa a pellets Onyx Hidro 18PS está indicada para funcionar en circuitos de calefacción y ACS. Destaca su bajo consumo y su alto rendimiento superior al 91%. Están construidas en chapa de acero carbono con espesor de 5mm en la cámara de combustión. Incluyen control electrónico con panel digital y teclado muy intuitivos. Encendido automático. Reloj cromo para funcionamiento programado. Mensajes de alarma con código de error para supervisión. Control automático de combustión en función de la temperatura ambiente y de la temperatura deseada.



## DIMENSÕES | DIMENSIONES



## CARACTERÍSTICAS | CARACTERISTICAS

Potência Nominal   Potencia Nominal	18,33kW
Rendimento   Rendimiento	94,7%
Capacidade da água da caldeira   Capacidad del agua de la caldera	41L
Área de aquecimento   Área de calefacción	350m <sup>3</sup>
Temperatura máxima da água   Temperatura máxima del agua	90°C
Pressão de Trabalho   Presión de trabajo	05,-2,0bar
NOx   COV   Partículas   NOx   COV   Partículas	148   13   14mg/m <sup>3</sup>
CO(%) (13% O <sub>2</sub> )   CO(%) (13% O <sub>2</sub> )	0,010
Capacidade do depósito de Pellets   Capacidad depósito Pellets	30Kg
Saída de Fumos   Salida de Humos	Ø 80mm
Peso   Peso	175Kg
Dimensões (AxLxP)   Dimensiones (AxAxP)	1127x584x631mm
Cores   Colores	 

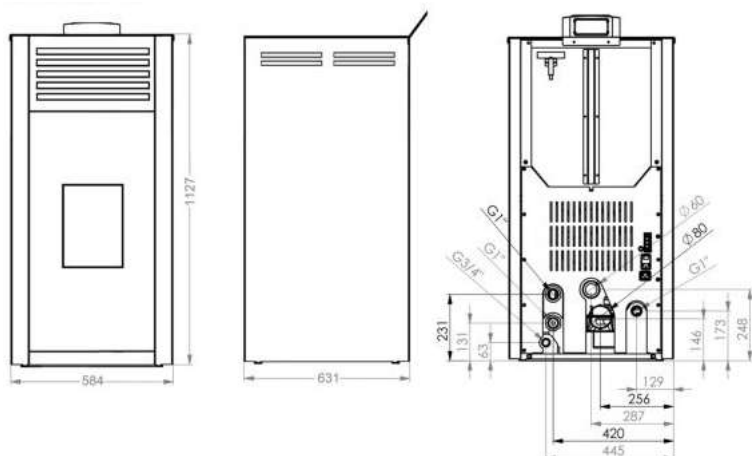


A Caldeira a pellets Onyx Hidro 18PV é indicada para aquecimento central e águas sanitárias. Destacam-se por terem um baixo consumo e um rendimento superior a 91%. São constituídas em chapa de aço ao carbono, com uma espessura na câmara de combustão de 5mm. Inclui controlo eletrónico com painel digital e teclado intuitivo, ignição automática, relógio para funcionamento automático, supervisão do equipamento elétrico com mensagens de alarme por código de erro, controlo automático da combustão em função da temperatura ambiente e temperatura desejada.



La hidroestufa a pellets Onyx Hidro 18PV está indicada para funcionar en circuitos de calefacción y ACS. Destaca su bajo consumo y su alto rendimiento superior al 91%. Están construidas en chapa de acero carbono con espesor de 5mm en la cámara de combustión. Incluyen control electrónico con panel digital y teclado muy intuitivos. Encendido automático. Reloj crono para funcionamiento programado. Mensajes de alarma con código de error para supervisión. Control automático de combustión en función de la temperatura ambiente y de la temperatura deseada.



## DIMENSÕES | DIMENSIONES



## CARACTERÍSTICAS | CARACTERISTICAS

Potência Nominal   Potencia Nominal	18,33kW
Rendimento   Rendimiento	94,7%
Capacidade da água da caldeira   Capacidad del agua de la caldera	41L
Área de aquecimento   Área de calefacción	350m <sup>3</sup>
Temperatura máxima da água   Temperatura máxima del agua	90°C
Pressão de Trabalho   Presión de trabajo	05,-2,0bar
NOx   COV   Partículas   NOx   COV   Partículas	148   13   14mg/m <sup>3</sup>
CO(%) (13% O <sub>2</sub> )   CO(%) (13% O <sub>2</sub> )	0,010
Capacidade do depósito de Pellets   Capacidad depósito Pellets	30Kg
Saída de Fumos   Salida de Humos	Ø 80mm
Peso   Peso	175Kg
Dimensões (AxLxP)   Dimensiones (AxAxP)	1127x584x631mm
Cores   Colores	 

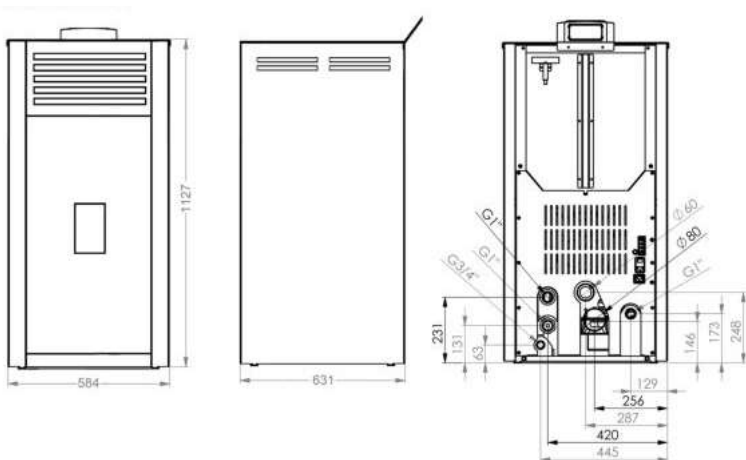


A Caldeira a pellets Onyx Hidro 24PS é indicada para aquecimento central e águas sanitárias. Destacam-se por terem um baixo consumo e um rendimento superior a 91%. São constituídas em chapa de aço ao carbono, com uma espessura na câmara de combustão de 5mm. Inclui controlo eletrónico com painel digital e teclado intuitivo, ignição automática, relógio para funcionamento automático, supervisão do equipamento elétrico com mensagens de alarme por código de erro, controlo automático da combustão em função da temperatura ambiente e temperatura desejada.



La hidroestufa a pellets Onyx Hidro 24PS está indicada para funcionar en circuitos de calefacción y ACS. Destaca su bajo consumo y su alto rendimiento superior al 91%. Están construidas en chapa de acero carbono con espesor de 5mm en la cámara de combustión. Incluyen control electrónico con panel digital y teclado muy intuitivos. Encendido automático. Reloj crono para funcionamiento programado. Mensajes de alarma con código de error para supervisión. Control automático de combustión en función de la temperatura ambiente y de la temperatura deseada.



## DIMENSÕES | DIMENSIONES



## CARACTERÍSTICAS | CARACTERISTICAS

Potência Nominal   Potencia Nominal	24,31kW
Rendimento   Rendimiento	94,5%
Capacidade da água da caldeira   Capacidad del agua de la caldera	41L
Área de aquecimento   Área de calefacción	500m <sup>3</sup>
Temperatura máxima da água   Temperatura máxima del agua	90°C
Pressão de Trabalho   Presión de trabajo	05,-2,0bar
NOx   COV   Partículas   NOx   COV   Partículas	129   9   14mg/m <sup>3</sup>
CO(%) (13% O <sub>2</sub> )   CO(%) (13% O <sub>2</sub> )	0,010
Capacidade do depósito de Pellets   Capacidad depósito Pellets	30Kg
Saída de Fumos   Salida de Humos	Ø 80mm
Peso   Peso	175Kg
Dimensões (AxLxP)   Dimensiones (AxAxP)	1127x584x631mm
Cores   Colores	 

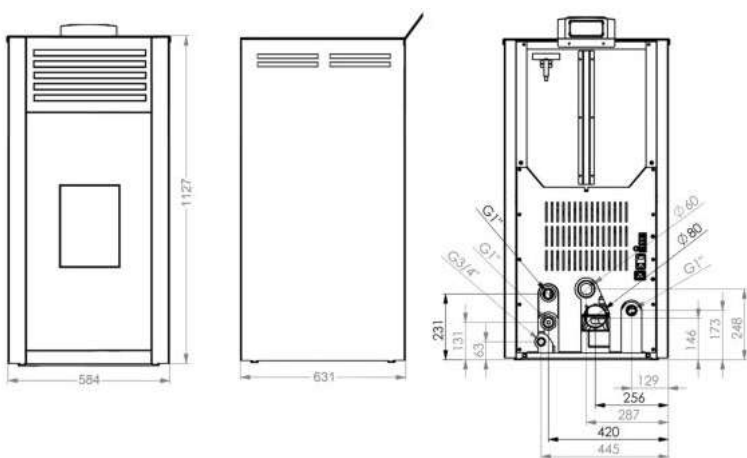


A Caldeira a pellets Onyx Hidro 24PV é indicada para aquecimento central e águas sanitárias. Destacam-se por terem um baixo consumo e um rendimento superior a 91%. São constituídas em chapa de aço ao carbono, com uma espessura na câmara de combustão de 5mm. Inclui controlo eletrónico com painel digital e teclado intuitivo, ignição automática, relógio para funcionamento automático, supervisão do equipamento elétrico com mensagens de alarme por código de erro, controlo automático da combustão em função da temperatura ambiente e temperatura desejada.



La hidroestufa a pellets Onyx Hidro 24PV está indicada para funcionar en circuitos de calefacción y ACS. Destaca su bajo consumo y su alto rendimiento superior al 91%. Están construidas en chapa de acero carbono con espesor de 5mm en la cámara de combustión. Incluyen control electrónico con panel digital y teclado muy intuitivos. Encendido automático. Reloj cromo para funcionamiento programado. Mensajes de alarma con código de error para supervisión. Control automático de combustión en función de la temperatura ambiente y de la temperatura deseada.



## DIMENSÕES | DIMENSIONES



## CARACTERÍSTICAS | CARACTERISTICAS

Potência Nominal   Potencia Nominal	24,31kW
Rendimento   Rendimiento	94,5%
Capacidade da água da caldeira   Capacidad del agua de la caldera	41L
Área de aquecimento   Área de calefacción	500m <sup>3</sup>
Temperatura máxima da água   Temperatura máxima del agua	90°C
Pressão de Trabalho   Presión de trabajo	05,-2,0bar
NOx   COV   Partículas   NOx   COV   Partículas	129   9   14mg/m <sup>3</sup>
CO(%) (13% O <sub>2</sub> )   CO(%) (13% O <sub>2</sub> )	0,010
Capacidade do depósito de Pellets   Capacidad depósito Pellets	30Kg
Saída de Fumos   Salida de Humos	Ø 80mm
Peso   Peso	175Kg
Dimensões (AxLxP)   Dimensiones (AxAxP)	1127x584x631mm
Cores   Colores	 



**Salamandras a lenha**

---

Estufas a leña



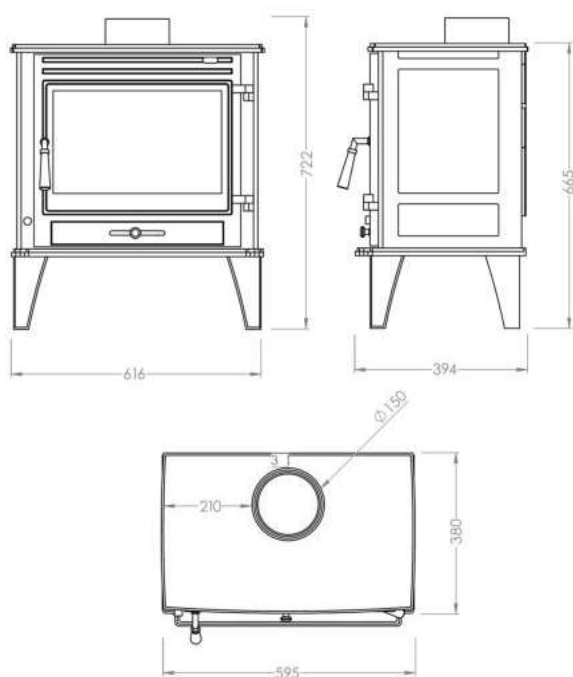


A salamandra a lenha 10kW em com uma potência de 10kW é uma solução para aquecer uma divisão da sua habitação. A estrutura é fabricada em **ferro fundido**. Com um vidro Neocerâmico de 4mm de espessura e com uma amplitude térmica até 900°C. Na pintura é utilizada tinta especializada para equipamentos de temperatura elevada até 650°C. Todas as peças inerentes ao aparelho são em aço.

La estufa a leña 10kW con una potencia de 10kW es una excelente solución para calentar una zona de su vivienda. Se fabrica en **hierro fundido**. Cámara de combustión revestido con ladrillo refractario. Con un cristal Neocerámico de 4mm de espesor y con una amplitud térmica de hasta 900°C. En el pintado se utiliza pintura especializada para equipos de temperatura elevada que hasta 650°C. Todas las piezas inherentes al aparato son de acero.



## DIMENSÕES | DIMENSIONES



## CARACTERÍSTICAS | CARACTERISTICAS

Potência Nominal   Potencia Nominal	10kW
Rendimento   Rendimiento	78,3%
CO(%) (13% O2)   CO(%) (13% O2)	0,059
Temperatura dos Gases   Temperatura de los gases	290°C
NOx   COV   Partículas   NOx   COV   Partículas	80   59   34 mg/m3
Controlo   Control	-
Ventilação   Ventilación	-
Comprimento max. da Lenha   Longitud máx. de la leña	430mm
Saída de Fumos   Salida de Humos	Ø 150mm
Peso   Peso	133Kg
Dimensões (AxLxP)   Dimensiones (AxAxP)	722x616x394mm

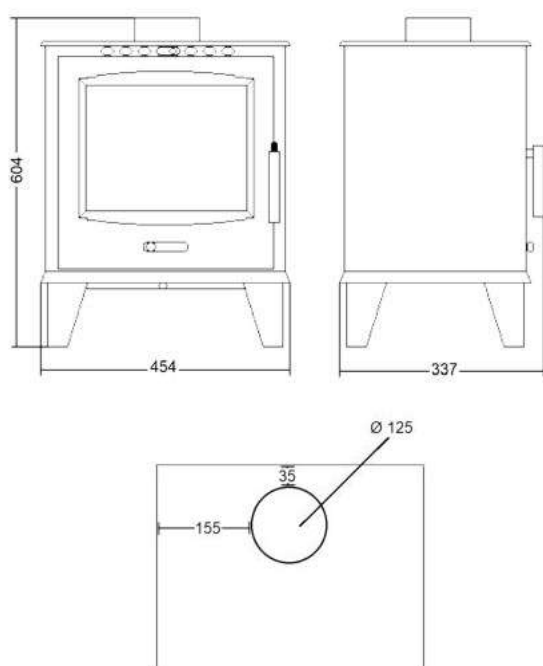


A salamandra a lenha SFF5 em com uma potência de 5kW é uma solução para aquecer uma divisão da sua habitação. A estrutura é fabricada em **ferro fundido**. Com um vidro Neocerâmico de 4mm de espessura e com uma amplitude térmica até 900°C. Na pintura é utilizada tinta especializada para equipamentos de temperatura elevada até 650°C. Todas as peças inerentes ao aparelho são em aço.

La estufa a leña SFF5 con una potencia de 5kW es una excelente solución para calentar una zona de su vivienda. Se fabrica en **hierro fundido**. Cámara de combustión revestido con ladrillo refractario. Con un cristal Neocerámico de 4mm de espesor y con una amplitud térmica de hasta 900°C. En el pintado se utiliza pintura especializada para equipos de temperatura elevada que hasta 650°C. Todas las piezas inherentes al aparato son de acero.



## DIMENSÕES | DIMENSIONES



## CARACTERÍSTICAS | CARACTERISTICAS

Potência Nominal   Potencia Nominal	5kW
Rendimento   Rendimiento	80,5%
CO(%) (13% O2)   CO(%) (13% O2)	0,1
Temperatura dos Gases   Temperatura de los gases	288°C
NOx   COV   Partículas   NOx   COV   Partículas	115   61   15 mg/m3
Controlo   Control	-
Ventilação   Ventilación	-
Comprimento max. da Lenha   Longitud máx. de la leña	300mm
Saída de Fumos   Salida de Humos	Ø 125mm
Peso   Peso	71Kg
Dimensões (AxLxP)   Dimensiones (AxAxP)	604x454x337mm

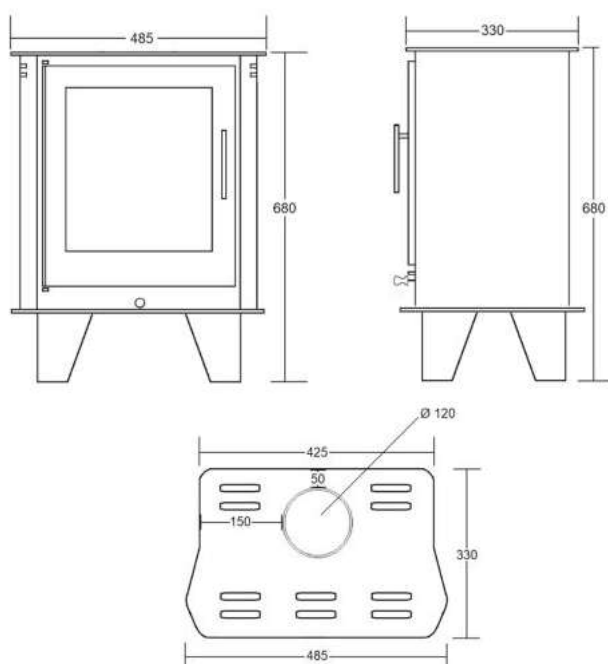


A salamandra a lenha Pavia com uma potência de 5,5kW é uma solução para aquecer uma divisão da sua habitação. A estrutura é fabricada em chapa de 4mm. A câmara de combustão é revestida com tijolo refratário de alta densidade. Com um vidro Neocerâmico de 4mm de espessura e com uma amplitude térmica até 900°C. Na pintura é utilizada tinta especializada para equipamentos de temperatura elevada até 650°C. Todas as peças inerentes ao aparelho são em aço.

La estufa a leña Pavia con una potencia de 5,5kW es una excelente solución para calentar una zona de su vivienda. Se fabrica en chapa de acero 4mm de espesor. Cámara de combustión revestida con ladrillo refractario de alta densidad. Con un cristal Neocerámico de 4mm de espesor y con una amplitud térmica de hasta 900°C. En el pintado se utiliza pintura especializada para equipos de temperatura elevada que hasta 650°C. Todas las piezas inherentes al aparato son de acero.



## DIMENSÕES | DIMENSIONES



## CARACTERÍSTICAS | CARACTERISTICAS

Potência Nominal   Potencia Nominal	5,5kW
Rendimento   Rendimiento	83,9%
CO(%) (13% O2)   CO(%) (13% O2)	0,04
Temperatura dos Gases   Temperatura de los gases	288°C
NOx   COV   Partículas   NOx   COV   Partículas	152   24   35 mg/m3
Controlo   Control	-
Ventilação   Ventilación	-
Comprimento max. da Lenha   Longitud máx. de la leña	320mm
Saída de Fumos   Salida de Humos	Ø 120mm
Peso   Peso	62Kg
Dimensões (AxLxP)   Dimensiones (AxAxF)	680x485x330mm



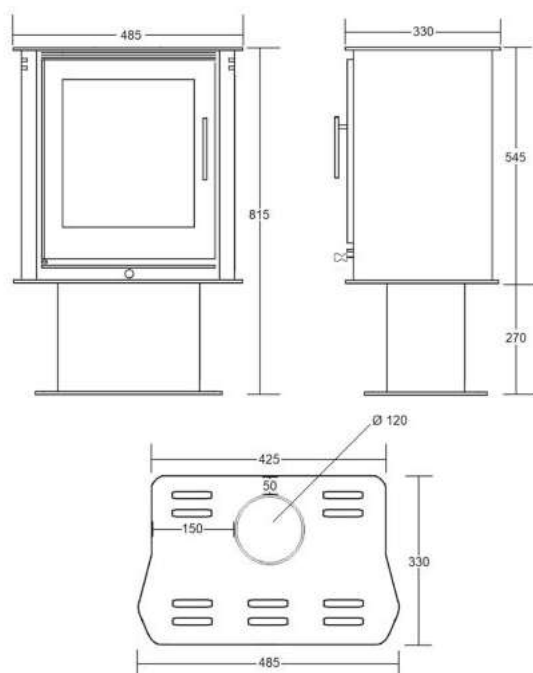


A salamandra a lenha Style com uma potência de 5,5kW é uma solução para aquecer uma divisão da sua habitação. A estrutura é fabricada em chapa de 4mm. A câmara de combustão é revestida com tijolo refratário de alta densidade. Com um vidro Neocerâmico de 4mm de espessura e com uma amplitude térmica até 900°C. Na pintura é utilizada tinta especializada para equipamentos de temperatura elevada até 650°C. Todas as peças inerentes ao aparelho são em aço.

La estufa a leña Style con una potencia de 5,5kW es una excelente solución para calentar una zona de su vivienda. Se fabrica en chapa de acero 4mm de espesor. Cámara de combustión revestida con ladrillo refractario de alta densidad. Con un cristal Neocerámico de 4mm de espesor y con una amplitud térmica de hasta 900°C. En el pintado se utiliza pintura especializada para equipos de temperatura elevada que hasta 650°C. Todas las piezas inherentes al aparato son de acero.



## DIMENSÕES | DIMENSIONES



## CARACTERÍSTICAS | CARACTERISTICAS

Potência Nominal   Potencia Nominal	5,5kW
Rendimento   Rendimiento	83,9%
CO(%) (13% O2)   CO(%) (13% O2)	0,04
Temperatura dos Gases   Temperatura de los gases	288°C
NOx   COV   Partículas   NOx   COV   Partículas	152   24   35 mg/m3
Controlo   Control	-
Ventilação   Ventilación	-
Comprimento max. da Lenha   Longitud máx. de la leña	320mm
Saída de Fumos   Salida de Humos	Ø 120mm
Peso   Peso	69Kg
Dimensões (AxLxP)   Dimensiones (AxAxP)	815x485x330mm

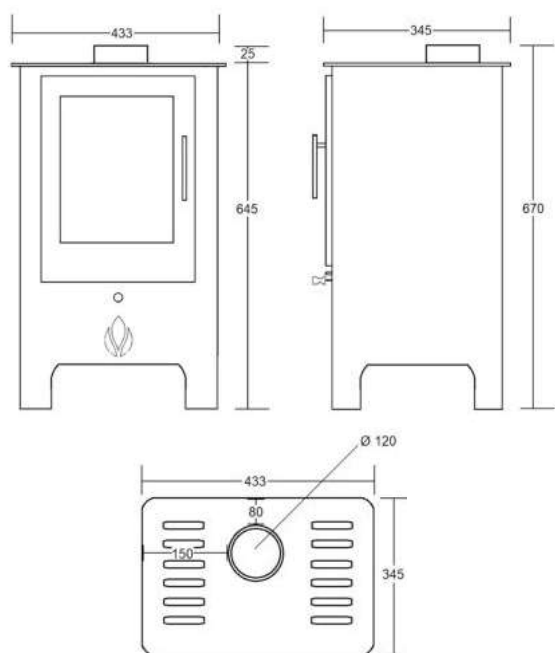


A salamandra a lenha Vitória S com uma potência de 5,5kW é uma solução para aquecer uma divisão da sua habitação. A estrutura é fabricada em chapa de 4mm. A câmara de combustão é revestida com tijolo refratário de alta densidade. Com um vidro Neocerâmico de 4mm de espessura e com uma amplitude térmica até 900°C. Na pintura é utilizada tinta especializada para equipamentos de temperatura elevada até 650°C. Todas as peças inerentes ao aparelho são em aço.

La estufa a leña Vitória S con una potencia de 5,5kW es una excelente solución para calentar una zona de su vivienda. Se fabrica en chapa de acero 4mm de espesor. Cámara de combustión revestida con ladrillo refractario de alta densidad. Con un cristal Neocerámico de 4mm de espesor y con una amplitud térmica de hasta 900°C. En el pintado se utiliza pintura especializada para equipos de temperatura elevada que hasta 650°C. Todas las piezas inherentes al aparato son de acero.



## DIMENSÕES | DIMENSIONES



## CARACTERÍSTICAS | CARACTERISTICAS

Potência Nominal   Potencia Nominal	5,5kW
Rendimento   Rendimiento	83,9%
CO(%) (13% O2)   CO(%) (13% O2)	0,04
Temperatura dos Gases   Temperatura de los gases	288°C
NOx   COV   Partículas   NOx   COV   Partículas	152   24   35 mg/m3
Controlo   Control	-
Ventilação   Ventilación	-
Comprimento max. da Lenha   Longitud máx. de la leña	320mm
Saída de Fumos   Salida de Humos	Ø 120mm
Peso   Peso	55Kg
Dimensões (AxLxP)   Dimensiones (AxAxP)	670x433x345mm

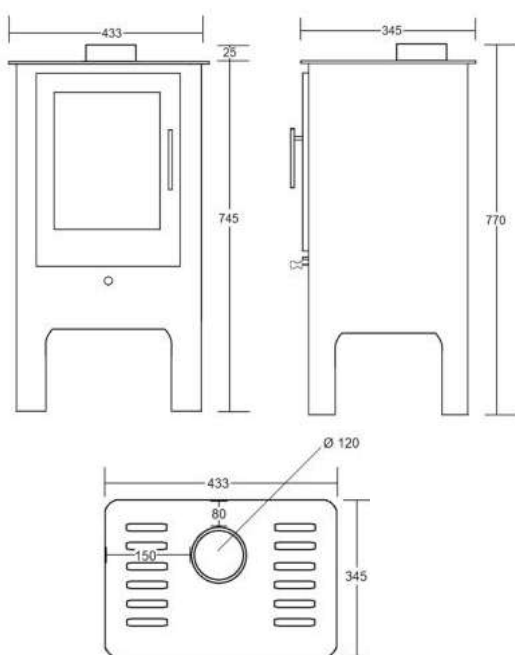


A salamandra a lenha Vitória L com uma potência de 5,5kW é uma solução para aquecer uma divisão da sua habitação. A estrutura é fabricada em chapa de 4mm. A câmara de combustão é revestida com tijolo refratário de alta densidade. Com um vidro Neocerâmico de 4mm de espessura e com uma amplitude térmica até 900°C. Na pintura é utilizada tinta especializada para equipamentos de temperatura elevada até 650°C. Todas as peças inerentes ao aparelho são em aço.

La estufa a leña Vitória L con una potencia de 5,5kW es una excelente solución para calentar una zona de su vivienda. Se fabrica en chapa de acero 4mm de espesor. Cámara de combustión revestida con ladrillo refractario de alta densidad. Con un cristal Neocerámico de 4mm de espesor y con una amplitud térmica de hasta 900°C. En el pintado se utiliza pintura especializada para equipos de temperatura elevada que hasta 650°C. Todas las piezas inherentes al aparato son de acero.



## DIMENSÕES | DIMENSIONES



## CARACTERÍSTICAS | CARACTERISTICAS

Potência Nominal   Potencia Nominal	5,5kW
Rendimento   Rendimiento	83,9%
CO(%) (13% O2)   CO(%) (13% O2)	0,04
Temperatura dos Gases   Temperatura de los gases	288°C
NOx   COV   Partículas   NOx   COV   Partículas	152   24   35 mg/m3
Controlo   Control	-
Ventilação   Ventilación	-
Comprimento max. da Lenha   Longitud máx. de la leña	320mm
Saída de Fumos   Salida de Humos	Ø 120mm
Peso   Peso	57Kg
Dimensões (AxLxP)   Dimensiones (AxAxF)	770x433x345mm

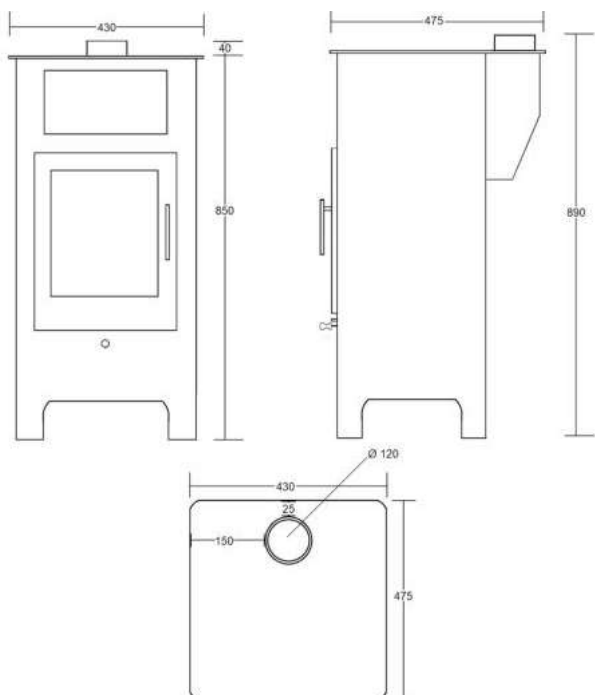


A salamandra a lenha Vitória XL com uma potência de 5,5kW é uma solução para aquecer uma divisão da sua habitação, tem incluído um aquecedor de pratos. A estrutura é fabricada em chapa de 4mm. A câmara de combustão é revestida com tijolo refratário de alta densidade. Com um vidro Neocerâmico de 4mm de espessura e com uma amplitude térmica até 900°C. Na pintura é utilizada tinta especializada para equipamentos de temperatura elevada até 650°C. Todas as peças inerentes ao aparelho são em aço.

La estufa a leña Vitória XL con una potencia de 5,5kW es una excelente solución para calentar una zona de su vivienda, ha incluido un calentador de platos. Se fabrica en chapa de acero 4mm de espesor. Cámara de combustión revestida con ladrillo refractario de alta densidad. Con un cristal Neocerámico de 4mm de espesor y con una amplitud térmica de hasta 900°C. En el pintado se utiliza pintura especializada para equipos de temperatura elevada que hasta 650°C. Todas las piezas inherentes al aparato son de acero.



## DIMENSÕES | DIMENSIONES



## CARACTERÍSTICAS | CARACTERISTICAS

Potência Nominal   Potencia Nominal	5,5kW
Rendimento   Rendimiento	83,9%
CO(%) (13% O2)   CO(%) (13% O2)	0,04
Temperatura dos Gases   Temperatura de los gases	288°C
NOx   COV   Partículas   NOx   COV   Partículas	152   24   35 mg/m3
Controlo   Control	-
Ventilação   Ventilación	-
Comprimento max. da Lenha   Longitud máx. de la leña	320mm
Saída de Fumos   Salida de Humos	Ø 120mm
Peso   Peso	73Kg
Dimensões (AxLxP)   Dimensiones (AxAxF)	890x430x475mm

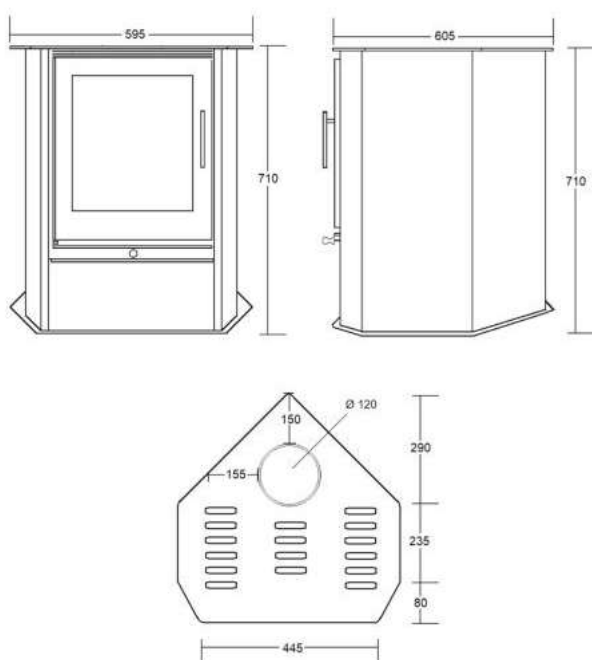


A salamandra a Canto Aço com uma potência de 5,5kW é uma solução para aquecer uma divisão da sua habitação. A estrutura é fabricada em chapa de 4mm. A câmara de combustão é revestida com tijolo refratário de alta densidade. Com um vidro Neocerâmico de 4mm de espessura e com uma amplitude térmica até 900°C. Na pintura é utilizada tinta especializada para equipamentos de temperatura elevada até 650°C. Todas as peças inerentes ao aparelho são em aço.

La estufa a leña Canto Aço con una potencia de 5,5kW es una excelente solución para calentar una zona de su vivienda. Se fabrica en chapa de acero 4mm de espesor. Cámara de combustión revestida con ladrillo refractario de alta densidad. Con un cristal Neocerámico de 4mm de espesor y con una amplitud térmica de hasta 900°C. En el pintado se utiliza pintura especializada para equipos de temperatura elevada que hasta 650°C. Todas las piezas inherentes al aparato son de acero.



## DIMENSÕES | DIMENSIONES



## CARACTERÍSTICAS | CARACTERISTICAS

Potência Nominal   Potencia Nominal	6kW
Rendimento   Rendimiento	82%
CO(%) (13% O2)   CO(%) (13% O2)	0,063
Temperatura dos Gases   Temperatura de los gases	231°C
NOx   COV   Partículas   NOx   COV   Partículas	98   116   21 mg/m3
Controlo   Control	-
Ventilação   Ventilación	-
Comprimento max. da Lenha   Longitud máx. de la leña	320mm
Saída de Fumos   Salida de Humos	Ø 120mm
Peso   Peso	73Kg
Dimensões (AxLxF)   Dimensiones (AxAxF)	710x595x605mm

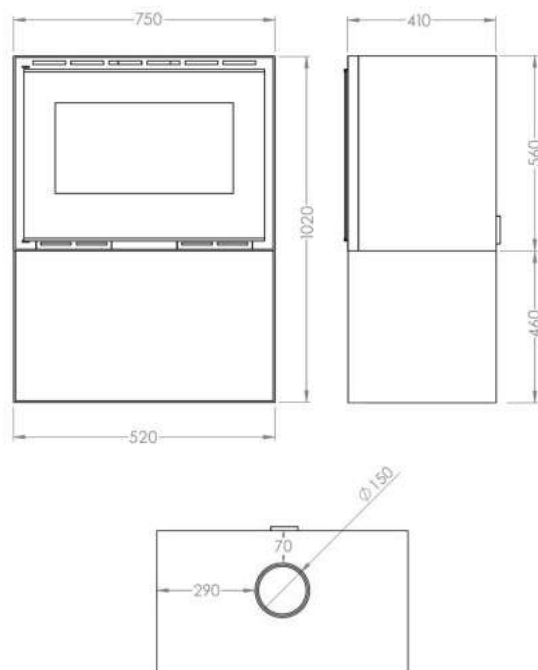


A salamandra a lenha Eco Box com uma potência de 7,8kW é uma solução para aquecer uma divisão da sua habitação. A estrutura é fabricada em chapa de 4mm. A câmara de combustão é revestida com tijolo refratário de alta densidade. Com um vidro Neocerâmico de 4mm de espessura e com uma amplitude térmica até 900°C. Na pintura é utilizada tinta especializada para equipamentos de temperatura elevada até 650°C. Todas as peças inerentes ao aparelho são em aço.

La estufa a leña Eco Box con una potencia de 7,8kW es una excelente solución para calentar una zona de su vivienda. Se fabrica en chapa de acero 4mm de espesor. Cámara de combustión revestida con ladrillo refractario de alta densidad. Con un cristal Neocerámico de 4mm de espesor y con una amplitud térmica de hasta 900°C. En el pintado se utiliza pintura especializada para equipos de temperatura elevada que hasta 650°C. Todas las piezas inherentes al aparato son de acero.



## DIMENSÕES | DIMENSIONES



## CARACTERÍSTICAS | CARACTERISTICAS

Potência Nominal   Potencia Nominal	7,8kW
Rendimento   Rendimiento	80,7%
CO(%) (13% O2)   CO(%) (13% O2)	0,085
Temperatura dos Gases   Temperatura de los gases	245°C
NOx   COV   Partículas   NOx   COV   Partículas	112   85   36mg/m3
Controlo   Control	-
Ventilação   Ventilación	-
Comprimento max. da Lenha   Longitud máx. de la leña	450mm
Saída de Fumos   Salida de Humos	Ø 150mm
Peso   Peso	170kg
Dimensões (AxLxP)   Dimensiones (AxAxP)	1020x750x410mm



Recuperadores aq. central  
Insertables hidro calefactores

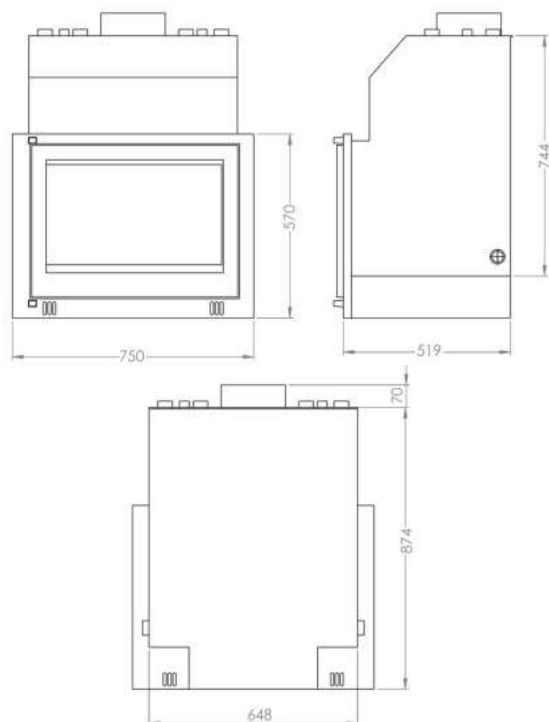


O recuperador Hidro, indicado para aquecimento central tem um rendimento de 80,3%. É constituído em chapa de aço ao carbono, com uma espessura na câmara de combustão de 5 mm, a frente do recuperador é constituído por componentes em alumínio de fundição e o pente onde pousa a lenha é em aço. Com um vidro Neocerâmico de 4 mm de espessura e com uma amplitude térmica até 900°C. Na pintura é utilizada tinta especializada para equipamentos de temperatura elevada até 900°C. Todas as peças inerentes ao aparelho são em aço.

El insertable Hidro, indicado para calefacción central, tiene un rendimiento de 80,3%. Se compone de chapa de acero al carbono, con un espesor en la cámara de combustión de 5 mm, el frente del recuperador está constituido por componentes en aluminio de fundición y lo peine donde posa la leña inoxidable. Con un cristal Neocerámico de 4 mm de espesor y con una amplitud térmica de hasta 900°C. En la pintura se utiliza tinta especializada para equipos de temperatura elevada que hasta 900 ° C. Todas las piezas inherentes al aparato son de acero.



## DIMENSÕES | DIMENSIONES



## CARACTERÍSTICAS | CARACTERISTICAS

Potência Nominal   Potencia Nominal	17,12kW
Rendimento   Rendimiento	80,3%
Potência para Compartimento   Potencia para la Estancia	6,72kW
Potência entregue à água   Potencia entregada al agua	10,4kW
Volume da Caldeira   Volúmen de la caldera	50L
CO(%) (13% O2)   CO(%) (13% O2)	0,11
Temperatura dos Gases   Temperatura de los gases	155°C
NOx   COV   Partículas   NOx   COV   Partículas	81   65   35mg/m3
Controlo   Control	-
Ventilação   Ventilación	-
Comprimento max. da Lenha   Longitud máx. de la leña	400mm
Saída de Fumos   Salida de Humos	Ø 200mm
Peso   Peso	200Kg
Dimensões (AxLxP)   Dimensiones (AxAxP)	570x750x519mm





Recuperadores de calor  
Insertables aire caliente

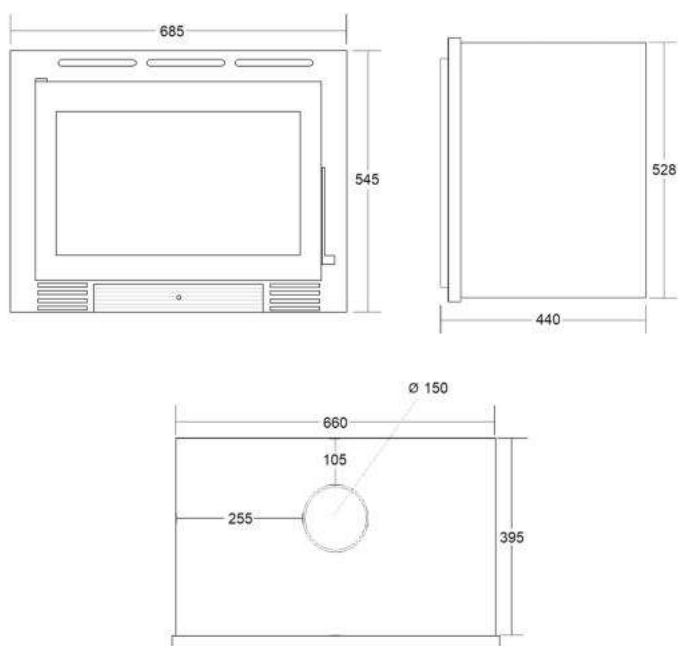


O Atlas é um recuperador ventilado a lenha com uma potência de 7,8kW. Fabricado em chapa de aço ao carbono com uma espessura de 4mm, a frente do recuperador é constituído por componentes em alumínio de fundição, onde pousa a lenha é em aço. Com um vidro Neocerâmico de 4mm de espessura e com uma amplitude térmica até 900°C. Na pintura é utilizada tinta especializada para equipamentos de temperatura elevada até 650°C. Todas as peças inerentes ao aparelho são em aço. Equipado com 2 ventiladores 90x90mm acionado por termóstado a +- 50°C. Opção de duas saídas de ar quente de Ø100mm. Interior em vermiculite de 20mm espessura.

El Atlas es un insertable con ventilación a leña con una potencia de 7,8kW. Fabricado en chapa de acero al carbono, con un espesor de 4mm, el frente del recuperador está constituido por componentes en aluminio de fundición, donde reposa la leña es de acero. Con un cristal Neocerámico de 4mm de espesor y con una amplitud térmica de hasta 900°C. En la pintura se utiliza tinta especializada para equipos de temperatura elevada hasta 650°C. Todas las piezas inherentes al aparato son de acero. Equipado con 2 ventiladores 90x90mm accionados por termostato a + - 50°C. Opción de dos salidas de aire caliente de Ø100mm. Interior en vermiculita de 20mm espesor.



## DIMENSÕES | DIMENSIONES



## CARACTERÍSTICAS | CARACTERISTICAS

Potência Nominal   Potencia Nominal	7,8kW
Rendimento   Rendimiento	80,7%
CO(%) (13% O2)   CO(%) (13% O2)	0,085
Temperatura dos Gases   Temperatura de los gases	245°C
NOx   COV   Partículas   NOx   COV   Partículas	112   85   36mg/m3
Controlo   Control	Termoclik 50°C
Ventilação   Ventilación	132m3
Comprimento max. da Lenha   Longitud máx. de la leña	540mm
Saída de Fumos   Salida de Humos	Ø 150mm
Peso   Peso	100Kg
Dimensões (AxLxP)   Dimensiones (AxAxP)	545x685x440mm

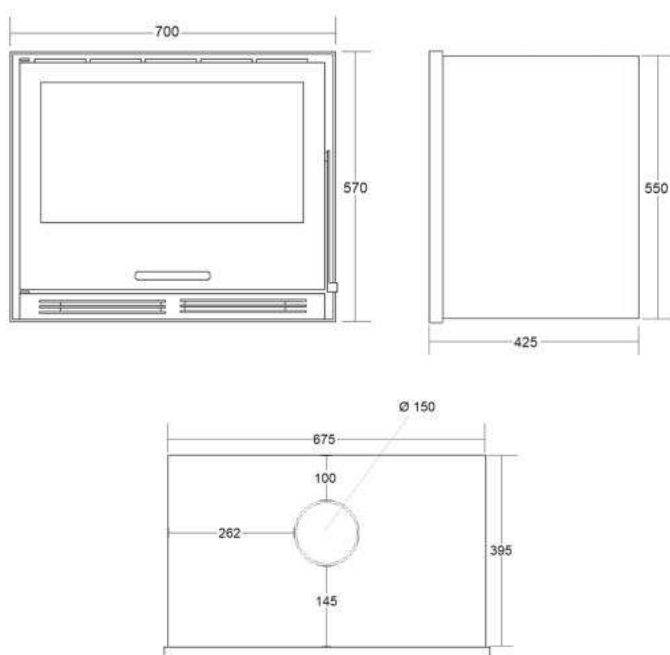


O Design 70 Eco é um recuperador ventilado a lenha com uma potência de 7,8kW. Fabricado em chapa de aço ao carbono com uma espessura de 4mm, a frente do recuperador é constituído por componentes em alumínio de fundição, onde pousa a lenha é em aço. Com um vidro Neocerâmico de 4mm de espessura e com uma amplitude térmica até 900°C. Na pintura é utilizada tinta especializada para equipamentos de temperatura elevada até 650°C. Todas as peças inerentes ao aparelho são em aço. Equipado com 1 ventilador 285x50mm acionado por termóstado a +- 50°C. Opção de duas saídas de ar quente de Ø100mm. Interior em vermiculite de 20mm espessura.

El Design 70 Eco es un insertable con ventilación a leña con una potencia de 7,8kW. Fabricado en chapa de acero al carbono, con un espesor de 4mm, el frente del recuperador está constituido por componentes en aluminio de fundición, donde reposa la leña es de acero. Con un cristal Neocerámico de 4mm de espesor y con una amplitud térmica de hasta 900°C. En la pintura se utiliza tinta especializada para equipos de temperatura elevada hasta 650°C. Todas las piezas inherentes al aparato son de acero. Equipado con 1 ventilador tangencial 285x50mm accionados por termostato a + - 50°C. Opción de dos salidas de aire caliente de Ø100mm. Interior en vermiculita de 20mm espesor.



## DIMENSÕES | DIMENSIONES



## CARACTERÍSTICAS | CARACTERISTICAS

Potência Nominal   Potencia Nominal	7,8kW
Rendimento   Rendimiento	80,7%
CO(%) (13% O2)   CO(%) (13% O2)	0,085
Temperatura dos Gases   Temperatura de los gases	245°C
NOx   COV   Partículas   NOx   COV   Partículas	112   85   36mg/m3
Controlo   Control	Termoclik 50°C
Ventilação   Ventilación	200m3
Comprimento max. da Lenha   Longitud máx. de la leña	450mm
Saída de Fumos   Salida de Humos	Ø 150mm
Peso   Peso	110Kg
Dimensões (AxLxP)   Dimensiones (AxAxP)	570x700x425mm

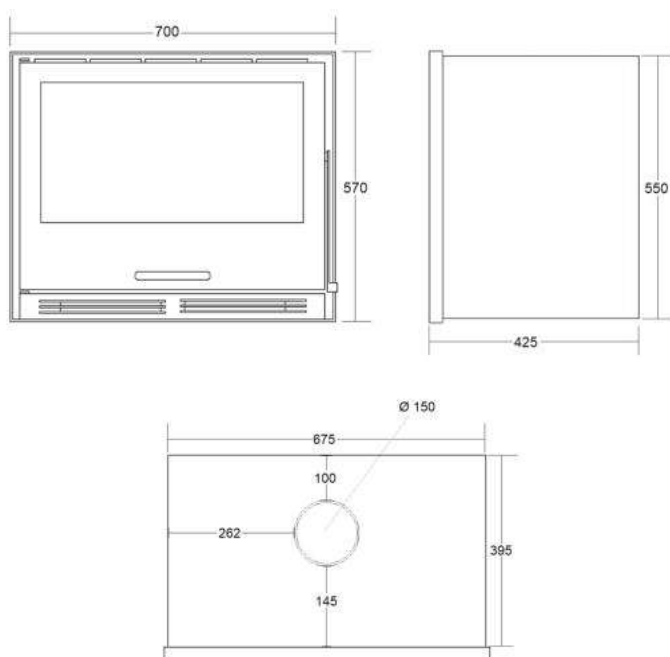


O Design 70 é um recuperador ventilado a lenha com uma potência de 7,8kW. Fabricado em chapa de aço ao carbono com uma espessura de 4mm, a frente do recuperador é constituído por componentes em alumínio de fundição, onde pousa a lenha é em aço. Com um vidro Neocerâmico de 4mm de espessura e com uma amplitude térmica até 900°C. Na pintura é utilizada tinta especializada para equipamentos de temperatura elevada até 650°C. Todas as peças inerentes ao aparelho são em aço. Equipado com 1 ventilador 285x50mm acionado por termóstado a +/- 50°C. Opção de duas saídas de ar quente de Ø100mm. Interior em vermiculite de 20mm espessura.

El Design 70 es un insertable con ventilación a leña con una potencia de 7,8kW. Fabricado en chapa de acero al carbono, con un espesor de 4mm, el frente del recuperador está constituido por componentes en aluminio de fundición, donde reposa la leña es de acero. Con un cristal Neocerámico de 4mm de espesor y con una amplitud térmica de hasta 900°C. En la pintura se utiliza tinta especializada para equipos de temperatura elevada hasta 650°C. Todas las piezas inherentes al aparato son de acero. Equipado con 1 ventilador tangencial 285x50mm accionados por termostato a + - 50°C. Opción de dos salidas de aire caliente de Ø100mm. Interior en vermiculita de 20mm espesor.



## DIMENSÕES | DIMENSIONES



## CARACTERÍSTICAS | CARACTERISTICAS

Potência Nominal   Potencia Nominal	7,8kW
Rendimento   Rendimiento	80,7%
CO(%) (13% O2)   CO(%) (13% O2)	0,085
Temperatura dos Gases   Temperatura de los gases	245°C
NOx   COV   Partículas   NOx   COV   Partículas	112   85   36mg/m3
Controlo   Control	Termoclik 50°C
Ventilação   Ventilación	200m3
Comprimento max. da Lenha   Longitud máx. de la leña	450mm
Saída de Fumos   Salida de Humos	Ø 150mm
Peso   Peso	110Kg
Dimensões (AxLxP)   Dimensiones (AxAxP)	570x700x425mm



# Fogões a lenha

---

## Cocinas a leña

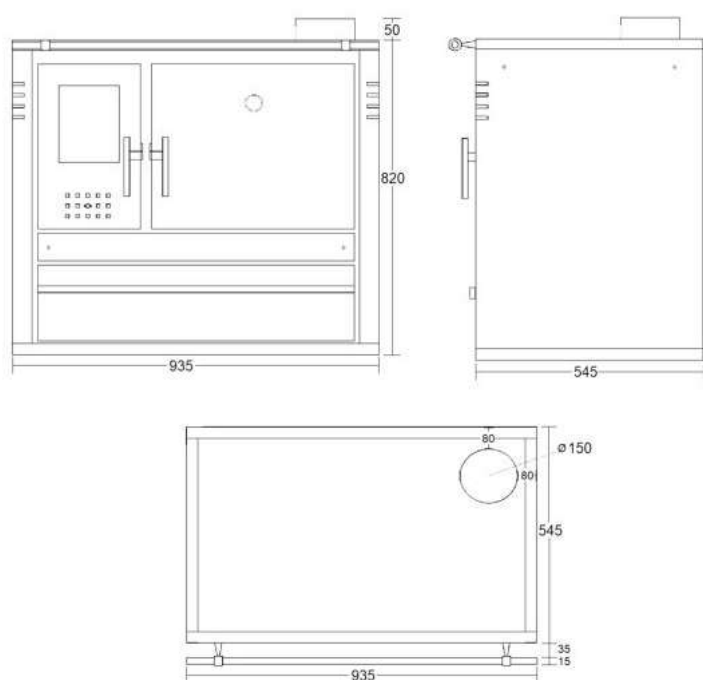


O ME16 Black é um fogão a lenha com um design contemporâneo, a estrutura interna é fabricada em chapa de aço especial de 2mm, o forno em aço inox de 1,5mm e o tampo em aço carbono de 6mm de espessura. A porta da fornalha tem um vidro de alta temperatura de 4mm de espessura com tratamento térmico até 900°C. A câmara de combustão é revestida com tijolo refratário de alta densidade. **Saída de fumos do lado direito ou esquerdo (opcional).** A pintura é efetuada com tinta de alta temperatura. É equipado com uma gaveta de arrumos com calhas técnicas de abertura. Inclui um termómetro no forno e um varão frontal de proteção.

El modelo ME16 Black es una cocina de leña con diseño contemporaneo. La estructura está fabricada en chapa de acero especial de 2mm, horno de acero inoxidable de 1,5mm y tapa superior de acero carbono de 6mm. La puerta de la cámara de combustión tiene vidrio de 4mm de espesor termo resistente hasta 900°C. Cámara de combustión revestida con ladrillo refractario de alta densidad. **Salida de humos siempre en vertical por el lado derecho o izquierdo** (es opcional a y se ha de indicar en el pedido. Esto hará cambiar la posición del horno y de la cámara). El acabado está realizado con pintura termo resistente. Equipado con un cajón de almacenamiento con guías técnicas de apertura. Incluye termómetro en la puerta del horno y una barra frontal de protección.



## DIMENSÕES | DIMENSIONES



## CARACTERÍSTICAS | CARACTERÍSTICAS

Potência Nominal   Potencia Nominal	6,4kW
Rendimento   Rendimiento	77%
CO(%) (13% O2)   CO(%) (13% O2)	0,092
Temperatura dos Gases   Temperatura de los gases	212°C
NOx   COV   Partículas   NOx   COV   Partículas	87   39   22mg/m3
Controlo   Control	-
Ventilação   Ventilación	-
Comprimento max. da Lenha   Longitud máx. de la leña	400mm
Saída de Fumos   Salida de Humos	Ø 150mm
Peso   Peso	130Kg
Dimensões (AxLxP)   Dimensiones (AxAxP)	820x935x545mm

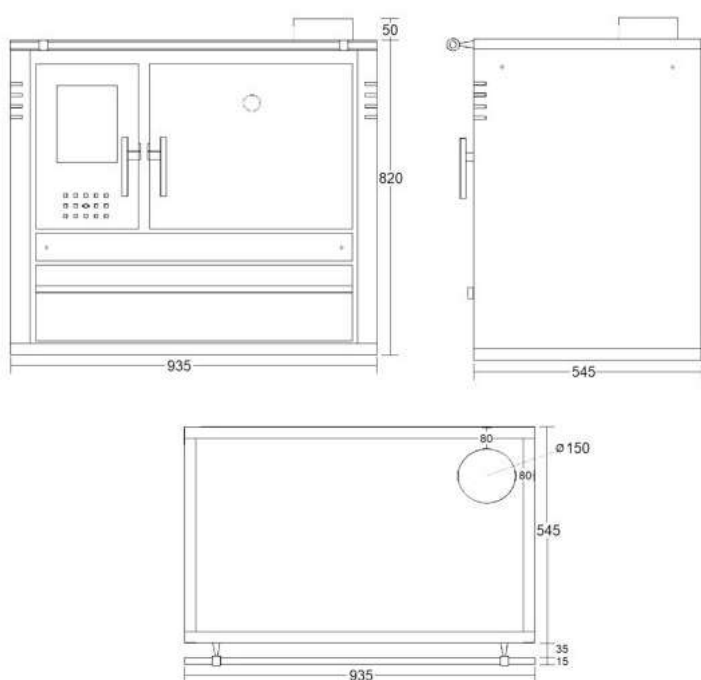


O ME16 Inox é um fogão a lenha com um design contemporâneo, a estrutura interna é fabricada em chapa de aço especial de 2mm, o forno em aço inox de 1,5mm e o tampo em aço-inoxidável de 5mm de espessura. A porta da fornalha tem um vidro de alta temperatura de 4mm de espessura com tratamento térmico até 900°C. A câmara de combustão é revestida com tijolo refratário de alta densidade. **Saída de fumos do lado direito ou esquerdo (opcional).** A pintura é efetuada com tinta de alta temperatura. É equipado com uma gaveta de arrumos com calhas técnicas de abertura. Inclui um termómetro no forno e um varão frontal de proteção.

El modelo ME16 Inox es una cocina de leña con diseño contemporaneo. La estructura está fabricada en chapa de acero especial de 2mm, horno de acero inoxidable de 1,5mm y tapa superior de acero inoxidable de 5mm. La puerta de la cámara de combustión tiene vidrio de 4mm de espesor termo resistente hasta 900°C. Cámara de combustión revestida con ladrillo refractario de alta densidad. **Salida de humos siempre en vertical por el lado derecho o izquierdo** (es opcional a y se ha de indicar en el pedido. Esto hará cambiar la posición del horno y de la cámara). El acabado está realizado con pintura termo resistente. Equipado con un cajón de almacenamiento con guías técnicas de apertura. Incluye termómetro en la puerta del horno y una barra frontal de protección.



## DIMENSÕES | DIMENSIONES



## CARACTERÍSTICAS | CARACTERÍSTICAS

Potência Nominal   Potencia Nominal	6,4kW
Rendimento   Rendimiento	77%
CO(%) (13% O2)   CO(%) (13% O2)	0,092
Temperatura dos Gases   Temperatura de los gases	212°C
NOx   COV   Partículas   NOx   COV   Partículas	87   39   22mg/m3
Controlo   Control	-
Ventilação   Ventilación	-
Comprimento max. da Lenha   Longitud máx. de la leña	400mm
Saída de Fumos   Salida de Humos	Ø 150mm
Peso   Peso	130Kg
Dimensões (AxLxP)   Dimensiones (AxAxP)	820x935x545mm

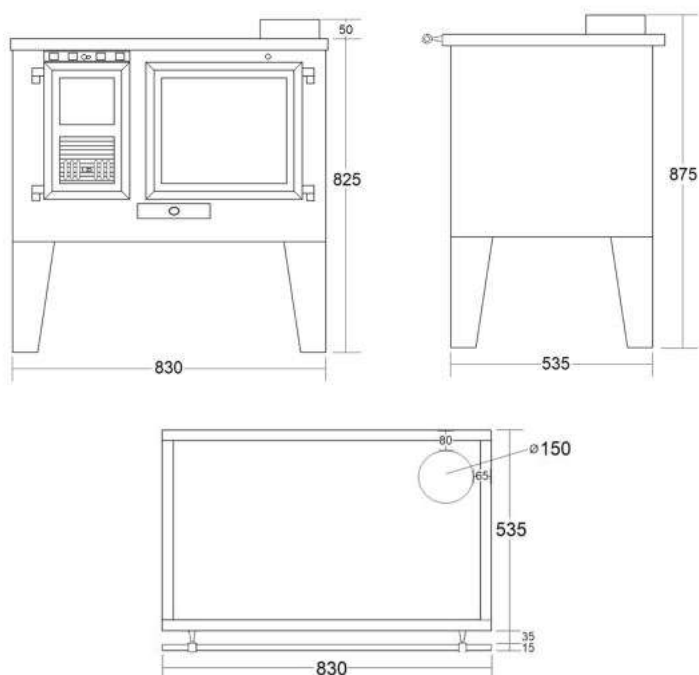


O ME700 é um fogão a lenha tradicional, a estrutura interna é fabricada em chapa de aço especial de 2mm, o forno em aço inox de 1,5mm e o tampo em aço carbono de 6mm de espessura. A porta da fornalha tem um vidro de alta temperatura de 4mm de espessura com tratamento térmico até 900°C. A câmara de combustão é revestida com tijolo refratário de alta densidade. **Saída de fumos do lado direito ou esquerdo (opcional).** A pintura é efetuada com tinta de alta temperatura. Inclui um varão frontal de proteção.

El modelo ME700 es una cocina de leña tradicional. La estructura está fabricada en chapa de acero especial de 2mm, horno de acero inoxidable de 1,5mm y tapa superior de acero carbono de 6mm. La puerta de la cámara de combustión tiene vidrio de 4mm de espesor termo resistente hasta 900°C. Cámara de combustión revestida con ladrillo refractario de alta densidad. **Salida de humos siempre en vertical por el lado derecho o izquierdo** (es opcional a y se ha de indicar en el pedido. Esto hará cambiar la posición del horno y de la cámara). El acabado está realizado con pintura termo resistente. Incluye una barra frontal de protección.



## DIMENSÕES | DIMENSIONES



## CARACTERÍSTICAS | CARACTERISTICAS

Potência Nominal   Potencia Nominal	8,9kW
Rendimento   Rendimiento	81%
CO(%) (13% O2)   CO(%) (13% O2)	0,12
Temperatura dos Gases   Temperatura de los gases	175°C
NOx   COV   Partículas   NOx   COV   Partículas	68   113   22mg/m3
Controlo   Control	-
Ventilação   Ventilación	-
Comprimento max. da Lenha   Longitud máx. de la leña	400mm
Saída de Fumos   Salida de Humos	Ø 150mm
Peso   Peso	128kg
Dimensões (AxLxP)   Dimensiones (AxAxP)	825x830x535mm





No âmbito da sustentabilidade ambiental e ecológica, foi criado pela Comissão Europeia um conjunto de Regulamentos que define os requisitos de conceção ecológica e rotulagem energética dos aquecedores de ambiente local e caldeiras a combustível sólido. Os requisitos para a conceção ecológica definem valores mínimos para a eficiência energética e limites máximos para as emissões de partículas em suspensão (PM), compostos orgânicos gasosos (COG), monóxidos de carbono (CO) e óxido de azoto (NOx).

O objetivo da conceção ecológica é reduzir significativamente as emissões dos aquecedores e promover poupanças anuais de energia até o ano 2030.

**REGULAMENTO DELEGADO (UE) 2015/1186 DA COMISSÃO** de 24 de abril de 2015 que complementa a Diretiva 2010/30/UE do Parlamento Europeu e do Conselho no que respeita à rotulagem energética dos aquecedores de ambiente local.

**REGULAMENTO DELEGADO (UE) 2015/1187 DA COMISSÃO** de 27 de abril de 2015 que complementa a Diretiva 2010/30/UE do Parlamento Europeu e Conselho no que respeita à rotulagem energética das caldeiras a combustível sólido e dos sistemas mistos compostos por uma caldeira a combustível sólido, aquecedores complementares, dispositivos de controlo da temperatura e dispositivos solares.

**REGULAMENTO DELEGADO (UE) 2015/1187 DA COMISSÃO** de 24 de abril de 2015 que dá execução à Diretiva 2009/125/CE do Parlamento Europeu e do Conselho no que respeita aos requisitos de conceção ecológica para aquecedores de ambiente local a combustível sólido.

**REGULAMENTO DELEGADO (UE) 2015/1189 DA COMISSÃO** de 28 de abril de 2015 que dá execução à Diretiva 2009/125/CE do Parlamento Europeu e do Conselho no que respeita aos requisitos de conceção ecológica para caldeiras a combustível sólido.

En el contexto de la sostenibilidad ambiental y ecológica, la Comisión Europea creó un conjunto de Normativa que define los requisitos de diseño ecológico y etiquetado energético para aparatos de calefacción local y calderas de combustible sólido. Los requisitos de ecodiseño definen valores mínimos de eficiencia energética y límites máximos de emisiones de material particulado (PM), compuestos orgánicos gaseosos (COG), monóxido de carbono (CO) y óxidos de nitrógeno (NOx). El objetivo del ecodiseño es reducir significativamente las emisiones de los calefactores y promover ahorro anual de energía para el año 2030.

**REGLAMENTO DELEGADO (UE) 2015/1186 DE LA COMISIÓN**, de 24 de abril de 2015, por el que se Directiva 2010/30/UE del Parlamento Europeo y del Consejo sobre el etiquetado energético de calentadores de espacio locales.

**REGLAMENTO DELEGADO (UE) 2015/1187 DE LA COMISIÓN**, de 27 de abril de 2015, por el que se Directiva 2010/30/UE del Parlamento Europeo y del Consejo sobre el etiquetado energético de calderas de combustible sólidos y sistemas mixtos que comprenden una caldera de combustible sólido, calentadores complementarios, dispositivos de control de temperatura y dispositivos solares.

**REGLAMENTO DELEGADO (UE) 2015/1185 DE LA COMISIÓN**, de 24 de abril de 2015 por el que se desarrolla la Directiva 2009/125/CE del Parlamento Europeo y del Consejo en relación con los requisitos de diseño ecológico para calentadores locales de combustible sólido.

**REGLAMENTO DELEGADO (UE) 2015/1189 DE LA COMISIÓN**, de 28 de abril de 2015 por el que se desarrolla la Directiva 2009/125/CE del Parlamento Europeo y del Consejo en relación con los requisitos de diseño ecológico para calderas de combustibles sólidos.



**Somos especialistas em aquecimento a biomassa.**

Somos especialistas en calefacción por biomassa.

**Somos líderes de vendas a nível nacional.**

Somos líderes de vendas a nivel nacional.

**Garantimos os melhores preço do mercado para os nossos clientes.**

Garantizamos la mejor calidad / precio para nuestros clientes.





---

Metalúrgica do Eucalipto  
Rua da Corredoura, Nesprido 3505-246 Viseu  
Telf. 232 931 171 (Chamada para a rede fixa nacional)  
email. [geral@mekka.pt](mailto:geral@mekka.pt)