

GENEBRE

2026 - 2027

Grifería Pública

Public Taps



GENEBRE
PARTNER IN FLUID CONTROL SOLUTIONS

A photograph of a modern building's exterior. A prominent feature is a large, cantilevered section that holds a large, stylized logo. The logo consists of a grey 'G' shape with a blue triangle pointing upwards. The building's facade is composed of various materials, including dark panels and light-colored sections. The sky in the background is a vibrant mix of orange, red, and blue, suggesting a sunset or sunrise. The overall composition is dynamic and architectural.

Más de 45 años impulsando tus proyectos

More than 45 years
supporting your projects

Tu **partner** en soluciones de control de fluidos

Your partner in fluid control solutions

Hay proyectos que empiezan con una idea. Y otros que empiezan con algo igual de importante: la tranquilidad de saber que no estás solo. Y en GENE BRE lo sabemos **desde 1981**.

A lo largo de más de 45 años, esta forma de trabajar nos ha convertido en un referente internacional en soluciones técnicas de alto valor para instalaciones profesionales de control de fluidos.

Diseñamos, producimos y trabajamos con un control integral del proceso, lo que nos permite garantizar fiabilidad y consistencia en cada solución: **desde el diseño hasta el producto final**. Y lo hacemos con una apuesta constante por la innovación, para seguir mejorando lo que ya funciona y anticiparnos a lo que viene.

Además, también fabricamos confianza. Porque te acompañamos proyecto a proyecto: desde nuestra atención al cliente cercana y personalizada, hasta el soporte técnico más especializado, a tu lado antes, durante, después y siempre que lo necesites.

Hoy, GENE BRE es el **partner de confianza** para profesionales de todo el mundo. Y este 45 aniversario también es una oportunidad para dar las gracias a quienes nos exigen cada día hacerlo mejor: clientes, instaladores, distribuidores y equipos técnicos.

*Some projects begin with an idea. Others begin with something just as important: the peace of mind that comes from knowing you're not alone. And at GENE BRE, we've known this **since 1981**.*

***For over 45 years**, this approach has made us an international leader in high-value technical solutions for professional fluid control systems.*

*We design, manufacture and operate with comprehensive process control, enabling us to guarantee reliability and consistency in every solution: **from design to the final product**. And we do so with a constant commitment to innovation, to keep improving what already works and to anticipate what lies ahead.*

Furthermore, we also build trust. Because we are with you every step of the way: from our friendly, personalised customer service to the most specialised technical support, by your side before, during, after and whenever you need us.

*Today, GENE BRE is the **trusted partner** for professionals worldwide. And this 45th anniversary is also an opportunity to thank those who challenge us every day to do better: customers, installers, distributors and technical teams.*



45
YEARS
TOGETHER

¡Gracias por contar con nosotros!
Thank you for counting on us!

GENEBRE

PARTNER IN FLUID CONTROL SOLUTIONS

Más de 45 años
de evolución.

*More than 45 years
of evolution.*

Fundación
Foundation



1981

2001



Genebre Argentina

Genebre do Brasil



2005

2008



Holding
Genebre Group

Genebre Uruguay



2010

2012



Hobby Flower

Genwec Washroom
Equipment & Complements



2014

2023



Almacén logístico
automatizado
Automated logistics
warehouse

45 aniversario Genebre
45th anniversary of Genebre



2026

GENEBRE

GENEBRE en cada solución

GENEBRE in every solution

Sabemos que no hay dos proyectos iguales. Por eso desarrollamos soluciones para cada sector: **hidrosanitaria, industrial, grifería doméstica, grifería pública y conexiones flexibles.**

Como tu partner en soluciones de control de fluidos, acompañamos cada proceso de principio a fin, garantizando que cada sistema funcione con la máxima precisión. De este modo, optimizamos el rendimiento y el consumo energético en entornos domésticos, públicos e industriales.

Y así, ganan los proyectos, las personas y el planeta.

*We know no two projects are alike. That's why we develop solutions for each sector: **hydrosanitary, industrial, domestic taps, public taps and connectors.***

As your partner in fluid control solutions, we accompany each process from start to finish, guaranteeing maximum precision. This optimises performance and energy consumption in domestic, public and industrial environments.

This way, projects, people and the planet all benefit.

Línea colectividades: soluciones que cuidan de todos

Collective line: solutions that look after everyone

En un espacio público, nuestras soluciones no solo buscan resistir el paso del tiempo; buscan cuidar de las personas que los habitan cada día.

Por eso conectamos, tratamos y gestionamos los sistemas de control de fluidos a través de soluciones diseñadas para el alto tránsito, donde la higiene y la resistencia son fundamentales. Desde grifería temporizada y electrónica hasta sistemas de ayuda y equipamiento accesible, ofrecemos una gran gama de productos pensados para mejorar la experiencia en hospitales, centros educativos, hoteles, gimnasios, cines, cocinas profesionales o cualquier espacio compartido.

Para que la única preocupación de quien usa el espacio sea disfrutar de él.

In public spaces, our solutions are not only designed to stand the test of time; they are designed to look after the people who use them every day.

That is why we connect, treat and manage fluid control systems through solutions designed for high-traffic environments, where hygiene and durability are essential. From timed and electronic taps to assistive systems and accessible equipment, we offer a wide range of products designed to enhance the experience in hospitals, educational establishments, hotels, gyms, cinemas, professional kitchens or any shared space.

So that the only concern for those using the space is simply to enjoy it.





Almacén inteligente, eficiencia en cada entrega

Smart warehouse, efficiency in every delivery

El servicio es el corazón de GENE BRE. Es lo que hace que un proyecto avance y funcione a la perfección.

Por eso contamos con:

- **Almacén inteligente y automatizado**
- **Stock permanente**
- **Entregas rápidas y eficientes**
- **Servicio click & collect**
- **Soporte técnico y servicio postventa**

Un buen producto se completa con un servicio a la altura. Y ese es el sello GENE BRE.

Service is the heart of GENE BRE. It is what drives a project forward and ensures it runs smoothly.

That is why we offer:

- *A smart, automated warehouse*
- *Permanent stock*
- *Fast and efficient deliveries*
- *A click & collect service*
- *Technical support and after-sales service*

A good product is truly complete with service that matches its quality. And that is the GENE BRE hallmark.

La calidad: **nuestra obsesión**

Diseñamos, producimos y controlamos el proceso de principio a fin para garantizar soluciones fiables, precisas y con el rendimiento que exige cada instalación.

No hay secretos en nuestra fórmula. Solo conocimiento técnico, experiencia internacional e innovación constante bajo estándares exigentes de calidad y sostenibilidad.

Quality: **our obsession**

We design, produce and control the process from start to finish to guarantee reliable, accurate solutions that deliver the performance required by each installation.

There are no secrets in our formula. Just technical knowledge, international experience and constant innovation under demanding quality and sustainability standards.



Así es como **garantizamos** más de 19 millones de piezas al año

This is how we guarantee over 19 million pieces per year.

Control integral del proceso

Diseñamos nuestros propios productos, controlamos la producción y validamos cada fase.

Integral process control

We design our own products, supervise production and validate each phase, ensuring absolute consistency across the entire range.

Triple control de calidad

Cada pieza atraviesa tres filtros: centro productivo, centro de inspección técnica y control central en Barcelona.

Triple quality control

Because once is never enough. Each piece goes through three filters: production centre, technical inspection centre and central control in Barcelona.

Excelencia productiva demostrada

Logramos un estándar de calidad del **99,9935%** sin defectos, que equivale a una ratio de **65 dpm** (defectos por millón de piezas fabricadas).

Proven manufacturing excellence

*We achieve a **99.9935%** defect free standard, equivalent to **65 dpm** (defects per million), far below the industry average.*

Auditorías y certificaciones internacionales

Más de 10 auditorías anuales respaldan nuestros sistemas de gestión y producto según ISO 9001, ISO 14001, AENOR y LGAI Applus.

International audits and certifications

Our management and product systems are supported by more than 10 annual audits in accordance with ISO 9001, ISO 14001, AENOR and LGAI Applus.

Laboratorio propio de alta tecnología

Contamos con más de 30 tecnologías de ensayo y verificación. Validamos prestaciones y durabilidad sometiendo a cada componente a pruebas de estrés extremo.

High tech in house laboratory

We have more than 30 testing and verification technologies. We validate performance and durability by subjecting each component to extreme stress tests.

Presencia en comités técnicos

Somos miembros activos de cuatro comités europeos de normalización y de tres asociaciones sectoriales de referencia. Es decir: no solo seguimos las normas, participamos en su definición.

Presence in technical committees

We are active members of four European standardisation committees and three leading industry associations. In other words, we don't just follow the rules, we help to define them.

Especialización técnica

Un equipo de 21 especialistas dedicados exclusivamente a la calidad supervisa el flujo constante de nuestra producción.

Technical expertise

A team of 21 specialists dedicated exclusively to quality oversees the constant flow of our production.

Avalados por el mundo

Certificaciones y asociaciones internacionales

Trusted worldwide

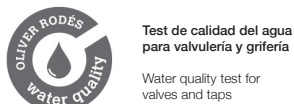
International certifications and associations

Nuestro trabajo comienza mucho antes de que el producto llegue al mercado. Cada solución que entregamos ha superado un estricto proceso de verificación que nos distingue por su rigor y consistencia técnica.

Our work begins long before the product reaches the market. Every solution we deliver has undergone a rigorous verification process that sets us apart for our rigour and technical consistency.

A nuestra propia exigencia sumamos el aval de los mejores. Formamos parte activa de los organismos que marcan el rumbo de nuestra industria, como **AGRIVAL** (Asociación Española de Fabricantes de Grifería y Valvulería) y el **CEIR** (Asociación Europea de fabricantes de valvulería y grifería), además de colaborar con ECHA (la Agencia Europea de Sustancias y Mezclas Químicas). Asimismo, nuestro modelo de negocio, en línea con el **Club Excelencia en Gestión**, confirma un compromiso sólido y responsable con todos nuestros clientes.

*In addition to our own high standards, we have the endorsement of the best. We are an active member of the organisations that set the course for our industry, such as **AGRIVAL** (Spanish Association of Tap and Valve Manufacturers) and **CEIR** (European Association of Valve and Tap Manufacturers), as well as collaborating with ECHA (the European Chemicals Agency). Likewise, our business model, in line with the **Club for Excellence in Management**, confirms a solid and responsible commitment to all our customers.*



Excelencia en cada etapa del proceso

Excellence at every stage of the process.



DISEÑO Y DESARROLLO PROPIOS
IN-HOUSE DESIGN AND DEVELOPMENT



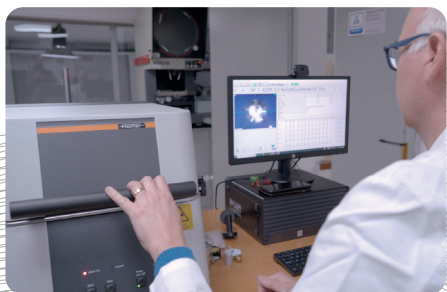
VERIFICACIÓN TÉCNICA EN CADA ETAPA
TECHNICAL VERIFICATION AT EACH STEP



PRODUCCIÓN CON ESTÁNDARES INTERNACIONALES
PRODUCTION ALIGNED WITH INTERNATIONAL STANDARDS



PROCESOS AUDITADOS Y CERTIFICADOS
AUDITED AND CERTIFIED PROCESSES



CONTROLES DE CALIDAD RIGUROSOS
RIGOROUS QUALITY CONTROL



ALMACÉN Y LOGÍSTICA AUTOMATIZADA
WAREHOUSE AND AUTOMATED LOGISTICS

Estamos donde están nuestros clientes: en todo el mundo

We are where our customers are: all over the world.

La verdadera confianza se construye con un buen producto, pero también estando cerca, escuchando y acompañando a nuestros clientes.

True trust is built on a good product, but also by staying close to our customers, listening to them and supporting them.

GENEBRE es una marca internacional que nunca pierde de vista su origen local: con siete oficinas propias en tres continentes y presencia en más de 22 países con representación comercial, no solo exportamos soluciones; aportamos el conocimiento técnico que cada mercado necesita.

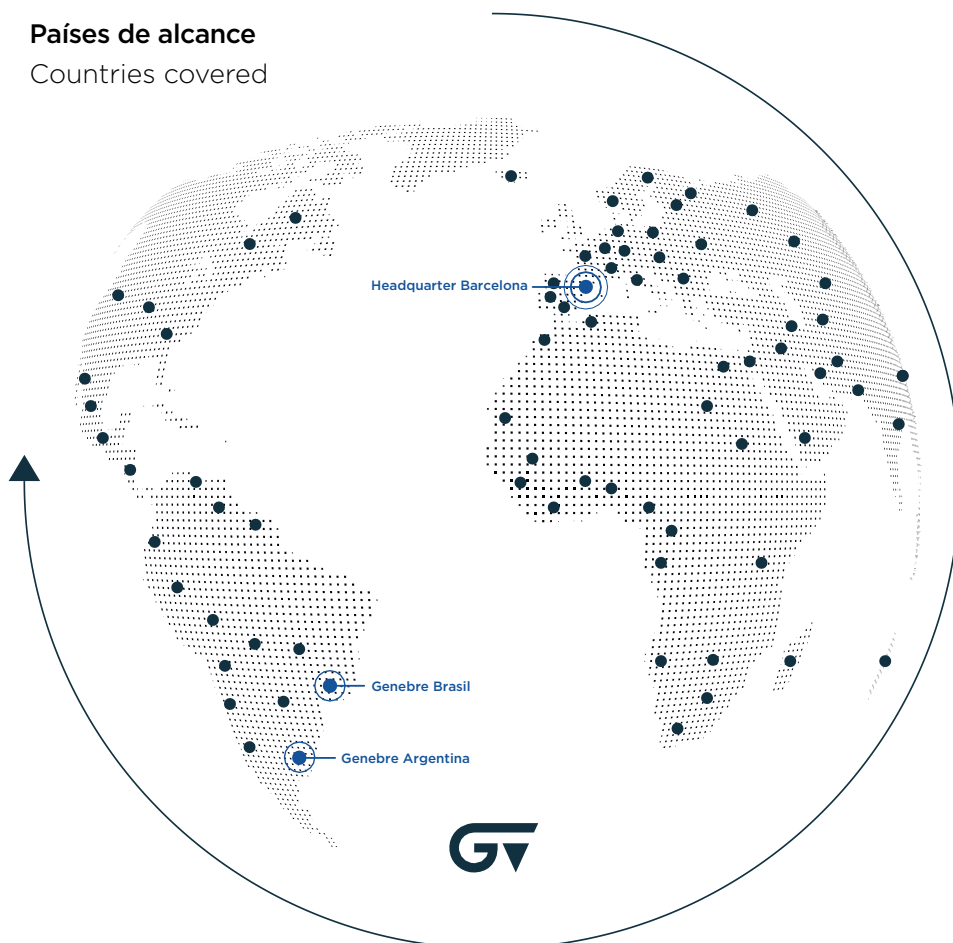
GENEBRE is an international brand that never loses sight of its local roots: with seven offices across three continents and a presence in over 22 countries through our sales representatives, we do more than just export solutions; we provide the technical expertise that every market requires.

Nos adaptamos a cada normativa asegurando que nuestra precisión llegue a cualquier lugar del mundo con la misma garantía.

We adapt to local regulations, ensuring that our precision reaches every corner of the globe with the same guarantee.

+140

Países de alcance
Countries covered



22

Países con representación comercial
Countries with sales offices

7

Oficinas en tres continentes
Offices on three continents

Proyectos con sello GENEBRE

GENEBRE-certified projects, where the standards are the highest

Nuestros productos están presentes en los proyectos más exigentes de todo el mundo. Desde la complejidad técnica de grandes infraestructuras, hasta la seguridad crítica de instalaciones industriales, comerciales o residenciales.

Our products are used in the most demanding projects around the world. From the technical complexity of major infrastructure projects to the critical safety requirements of industrial, commercial and residential facilities.

Nuestra capacidad de respuesta nos convierte en el partner de confianza para equipar entornos de referencia, donde la fiabilidad, la calidad y la precisión no son una opción, sino una necesidad.

Our responsiveness makes us the trusted partner for equipping high-profile environments, where reliability, quality and precision are not an option, but a necessity.

Allí donde hay un reto de control de fluidos, hay una solución GENEBRE.

Wherever there is a fluid control challenge, there is a GENEBRE solution.



Packaging y exposición a la altura de tu punto de venta

Packaging and display that live up to your point of sale

Queremos que gestionar nuestro producto sea tan sencillo como instalarlo.

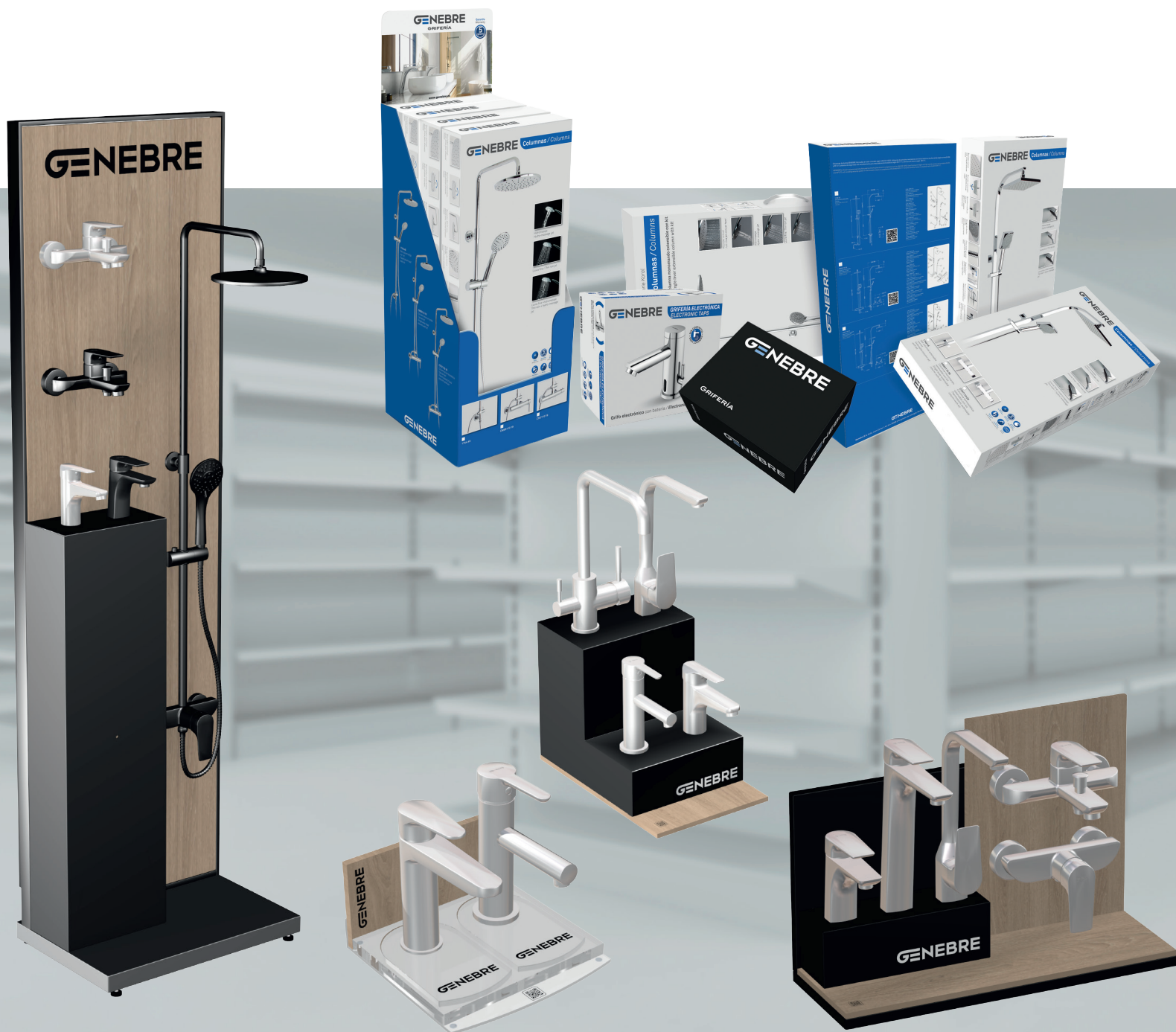
Por eso, diseñamos cada etiqueta y embalaje para una identificación rápida y clara. Con los códigos QR integrados, tienes toda la información técnica siempre a mano.

Además, te apoyamos en tu espacio de venta con soluciones de exposición que atraen al cliente y refuerzan tu profesionalidad y la identidad de marca.

We want managing our product to be as simple as installing it.

That's why we design every label and package for quick and clear identification. With integrated QR codes, you always have all the technical information at your fingertips.

What's more, we support you on the shop floor with display solutions that attract customers and reinforce your professionalism and brand identity.



Tu partner de confianza, a un solo clic

Your trusted partner, just a click away

Estamos a tu lado también en el entorno digital. Herramientas diseñadas para que trabajes con mayor agilidad, accedas a nuestra información técnica y gestiones lo que necesites al instante.

Todo a un clic en nuestra web:

- **Área Exclusiva cliente:** Gestión de pedidos, consulta de ventajas personalizadas y comunicación directa con nosotros.
- **Catálogo:** Información completa de todos nuestros productos de cada línea de negocio.
- **Documentación:** Fichas técnicas, certificados, folletos y manuales de instalación.
- **Soporte multimedia:** Vídeos de producto, imágenes, formaciones y área de descargas.
- **Actualidad:** Noticias del sector y novedades de nuestra marca.

We're here to support you in the digital world too. Tools designed to help you work more efficiently, access our technical information and manage whatever you need in an instant.

All just a click away on our website:

- **Exclusive Customer Area:** Order management, viewing personalised benefits and direct communication with us.
- **Catalogue:** Comprehensive information on all our products across every business line.
- **Documentation:** Technical data sheets, certificates, brochures and installation manuals.
- **Multimedia support:** Product videos, images, training resources and a downloads section.
- **News:** Industry news and updates from our brand.





Sigamos hablando

Let's keep talking



genebre.es

ESPAÑA / SPAIN

comercial@genebre.es
www.genebre.es
Tel: 93 298 80 01 - Fax: 93 298 80 06

Tel. Centralita / Central telephone number:
+34 93 298 80 00

Administración / Administration:
+34 93 298 80 02

Fax: +34 93 298 80 07

Servicio de Atención Técnica al Cliente /
Technical Support telephone number:
+34 902 504 203

CORREO / MAILING ADDRESS

Edificio Genebre
Av. Joan Carles I, 46-48
Distrito económico de L'Hospitalet
L'Hospitalet de Llobregat 08908
Barcelona (Spain)

HORARIO COMERCIAL / COMMERCIAL TIMETABLE:

8.30 h. - 13.30 h. | 15.00 h. - 18.00 h.
Viernes / Friday 8:00 h. - 16:00 h.



genebre.es

INTERNACIONAL / INTERNATIONAL

exportacion@genebre.es
www.genebre.com

Europa / Europe: +34 93 298 80 15

Europa Este / Eastern Europe:
+34 93 298 80 19

América Latina / Latin America:
+34 93 298 80 17

América del Norte / North America:
+34 93 298 80 17 - Fax: +34 93 298 80 08

OFICINAS / OFFICES

- **Genebre Headquarters:** Barcelona, Spain
- Genebre do Brasil - São Paulo (Brazil)
genebre.com.br
- Genebre Argentina - Buenos Aires (Argentina)
genebre.com.ar
- Ningbo (China)

Síguenos / Follow us

 Genebre S.A  @genebre_es  @genebre_es

 Genebre S.A  @genebre_es



Video corporativo
Corporate video

GENEBRE

45 YEARS
TOGETHER

**Impulsando tus proyectos.
Y seguimos.**

Gracias por formar parte de nuestra historia.

Bringing your projects to life.
Thank you for being part of our story

01



**GRIFERÍA
ELECTRÓNICA**

ELECTRONIC TAPS

p. 20-29

02



**GRIFERÍA
TEMPORIZADA**

TIMED TAPS

p. 32-39

03



**VÁLVULAS
DE DESCARGA**

FLUSHING VALVES

p. 42-47

04



**VÁLVULAS
DE PEDAL**

PEDAL VALVES

p. 50-53

05



MEDICALES

MEDICAL

p. 56-59

ÍNDICE

INDEX

06



GRAN COCINA

TAPS FOR INDUSTRIAL KITCHEN

p. 62-89

07



MEZCLADORAS TERMOSTÁTICAS

THERMOSTATIC MIXERS

p. 92-94

08



AYUDAS TÉCNICAS A LA MOVILIDAD

GRAB BARS & TECHNICAL MOBILITY SUPPORTS

p. 98-101

09



ACCESORIOS

ACCESSORIES

p. 104-120

RECAMBIOS
SPARE SPARTS
p. 121-125

ÍNDICE POR ARTÍCULO
ARTICLE INDEX
p. 126-127





01

GRIFERÍA ELECTRÓNICA

Electronic taps

Tecnología y calidad, al servicio de las personas.

Libertad de movimientos. Tecnología higiénica y sin contacto, con diseños sobre encimera, murales o empotrados, ideales no sólo para equipar los espacios públicos más exigentes sino también para cuidar del medioambiente. Porque gracias a su activación automática el agua fluye sólo cuando es necesario, sin malgastar ni una gota.

Technology and quality at the service of users.

Freedom of movement. Contactless hygienic technology, with countertop, wall-mounted or built-in designs, ideal not only for equipping the most demanding public spaces but also for taking care of the environment. Because thanks to their automatic activation, water flows when necessary, without wasting a single drop.

Grifería con sensor

Sensor taps

UNE-EN15091

CW
617N

CC
754S

Latón
Brass



Acabado cromado de alta calidad
High resistance chromed plating finished

EN248



REF: 67134 15 45 66

1.

Grifo compacto de diseño minimalista con cuerpo vertical fabricado en una sola pieza, sin uniones.

Minimalist design compact tap with vertical body manufactured in one single piece, without joints.

2.

Aireador anti-cal, economizador d inámico antivandálico, a fin de limitar el consumo de agua a cualquier presión.

Anti-vandal anti lime dynamic economizer aerator, to limit water consumption at any pressure.

3.

Sistema de control a batería / AC, con filtro antipartículas.

Battery power control system / AC, with antiparticles filte



4.

Seguridad de uso con cierre por exceso de tiempo.

Safety of use with closing due to excess of time.

5.

Incluye filtro, conexión flexible según EN 13618.

Include filter, flexible connection according to EN 13618.

6.

Fijación a encimera extra resistente en acero inoxidable 304.

Extra resistant fixing system made in 304 stainless steel.

7.

Fuente de alimentación AC opcional (ref. 9908 0407).

Option of AC power supply (ref. 9908 0407).

8.

Válvula mezclado bajo encimera opcional (ref. 1088 04)

Option mixing valve under countertop (ref. 1088 04).



Ref. 67123 15 45 66



Grifo de lavabo con sensor - KLIN

Suministrado con caja de control AC/DC, opción de alimentación mediante transformador AC (ref. 9908 0407) y o mezcla de agua caliente / fría mediante válvula mezclado bajo encimera (ref.1088 04)
Alimentado por 2 pilas AAA.
Provisto de un aireador antivandálico anti calcáreo economizador con limitación dinámica de 3 l/m.

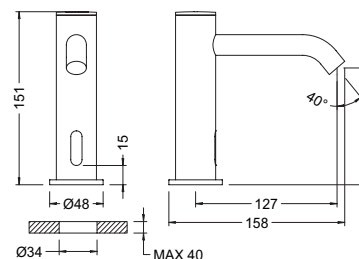
Sensor basin tap - KLIN

Supplied with AC/DC control box, with option of AC transformer (ref. 9908 0407) and hot / cold mixing through mixing valve under countertop. (ref.1088 04)
Powered by 2 AAA batteries.
Supplied with anti-lime antivandal economizer aerator with 3 l/min dynamic restrainer.

Recambios / Spare parts

- 9908 0401 Conjunto sujeción / Fixation set
- 9908 0402 Tórica base / Base O-ring
- 9908 0405 Aireador M16,5x1 antical economizador 4 litros antivandálico / M16,5x1 Anti-lime economizer aerator 4 liters anti-vandal
- 9908 0408 Caja solenoide + Portapilas / Solenoid box + Battery box
- 9908 0411 Sensor IR / IR Sensor
- 100009 Conexión 10x1 - H 1/2" a 60 cm / 10x1 - H 1/2" 60 cm connection

CÓDIGO CODE	MEDIDA SIZE	PESO WEIGHT	CAJA / BOX CARTON	P.V.P. € PRICE €
67123 15 45 66	-	0.775	1-6	264,11



Información técnica
Technical information

Ref. 67134 15 45 66



Grifo de lavabo medio alto con sensor - KLIN

Suministrado con caja de control AC/DC, opción de alimentación mediante transformador AC (ref. 9908 0407) y o mezcla de agua caliente / fría mediante válvula mezclado bajo encimera (ref.1088 04)
Alimentado por 2 pilas AAA.
Provisto de un aireador antivandálico anti calcáreo economizador con limitación dinámica de 3 l/m.

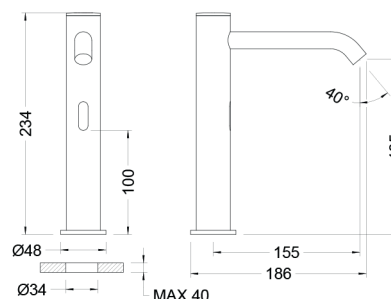
Sensor medium height basin tap - KLIN

Supplied with AC/DC control box, with option of AC transformer (ref. 9908 0407) and hot / cold mixing through mixing valve under countertop. (ref.1088 04)
Powered by 2 AAA batteries.
Supplied with anti-lime antivandal economizer aerator with 3 l/min dynamic restrainer.

Recambios / Spare parts

- 9908 0401 Conjunto sujeción / Fixation set
- 9908 0402 Tórica base / Base O-ring
- 9908 0405 Aireador M16,5x1 antical economizador 4 litros antivandálico / M16,5x1 Anti-lime economizer aerator 4 liters anti-vandal
- 9908 0408 Caja solenoide + Portapilas / Solenoid box + Battery box
- 9908 0410 Sensor IR / IR Sensor
- 100009 Conexión 10x1 - H 1/2" a 60 cm / 10x1 - H 1/2" 60 cm connection

CÓDIGO CODE	MEDIDA SIZE	PESO WEIGHT	CAJA / BOX CARTON	P.V.P. € PRICE €
67134 15 45 66	-	1.125	1-8	297,04



Información técnica
Technical information

Ref. 67136 15 45 66



Grifo de lavabo alto con sensor - KLIN

Suministrado con caja de control AC/DC, opción de alimentación mediante transformador AC (ref. 9908 0407) y o mezcla de agua caliente / fría mediante válvula mezclado bajo encimera (ref.1088 04)
Alimentado por 2 pilas AAA.
Provisto de un aireador antivandálico anti calcáreo economizador con limitación dinámica de 3 l/m.

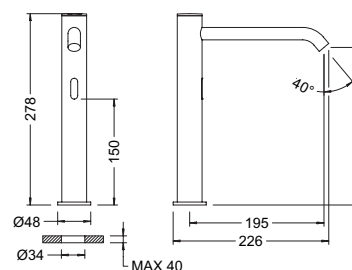
Sensor high basin tap - KLIN

Supplied with AC/DC control box, with option of AC transformer (ref. 9908 0407) and hot / cold mixing through mixing valve under countertop. (ref.1088 04)
Powered by 2 AAA batteries.
Supplied with anti-lime antivandal economizer aerator with 3 l/min dynamic restrainer.

Recambios / Spare parts

- 9908 0401 Conjunto sujeción / Fixation set
- 9908 0402 Tórica base / Base O-ring
- 9908 0405 Aireador M16,5x1 antical economizador 4 litros antivandálico / M16,5x1 Anti-lime economizer aerator 4 liters anti-vandal
- 9908 0408 Caja solenoide + Portapilas / Solenoid box + Battery box
- 9908 0409 Sensor IR / IR Sensor
- 100009 Conexión 10x1 - H 1/2" a 60 cm / 10x1 - H 1/2" 60 cm connection

CÓDIGO CODE	MEDIDA SIZE	PESO WEIGHT	CAJA / BOX CARTON	P.V.P. € PRICE €
67136 15 45 66	-	1.048	1-8	316,30



Información técnica
Technical information

Ref. 67123 15 41 66



Grifo de lavabo con sensor Negro - KLIN

Fabricado en latón CW617W y acabado en níquel negro mate. Suministrado con caja de control AC/DC, opción de alimentación mediante transformador AC (ref. 9908 0407) y o mezcla de agua caliente / fría mediante válvula mezclado bajo encimera (ref.1088 04) Alimentado por 2 pilas AAA. Provisto de un aireador antivandálico anti calcáreo economizador con limitación dinámica de 3 l/m.

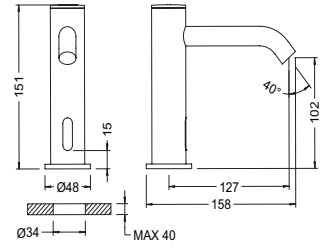
Black Sensor basin tap - KLIN

Made in CW617W brass and finished black matt nickel. Supplied with AC/DC control box, with option of AC transformer (ref. 9908 0407) and hot / cold mixing through mixing valve under countertop. (ref.1088 04) Powered by 2 AAA batteries. Supplied with anti-lime antivandal economizer aerator with 3 l/min dynamic restrainer.

Recambios / Spare parts

- 9908 0401 Conjunto sujeción / Fixation set
- 9908 0402 Tórica base / Base O-ring
- 9908 0405 Aireador M16,5x1 antical economizador 4 litros antivandálico / M16,5x1 Anti-lime economizer aerator 4 liters anti-vandal
- 9908 0408 Caja solenoide + Portapilas / Solenoid box + Battery box
- 9908 0411 Sensor IR / IR Sensor
- 100009 Conexión 10x1 - H 1/2" a 60 cm / 10x1 - H 1/2" 60 cm connection

CÓDIGO CODE	MEDIDA SIZE	PESO WEIGHT	CAJA / BOX CARTON	P.V.P. € PRICE €
67123 15 41 66	-	0.774	1-6	301,34



Información técnica
Technical information

Ref. 67136 15 41 66



Grifo de lavabo alto con sensor Negro - KLIN

Fabricado en latón CW617W y acabado en níquel negro mate. Suministrado con caja de control AC/DC, opción de alimentación mediante transformador AC (ref. 9908 0407) y o mezcla de agua caliente / fría mediante válvula mezclado bajo encimera (ref.1088 04) Alimentado por 2 pilas AAA. Provisto de un aireador antivandálico anti calcáreo economizador con limitación dinámica de 3 l/m.

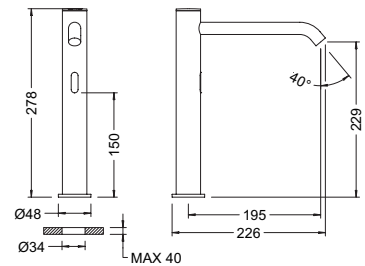
Black Sensor high basin tap - KLIN

Made in CW617W brass and finished black matt nickel. Supplied with AC/DC control box, with option of AC transformer (ref. 9908 0407) and hot / cold mixing through mixing valve under countertop. (ref.1088 04) Powered by 2 AAA batteries. Supplied with anti-lime antivandal economizer aerator with 3 l/min dynamic restrainer.

Recambios / Spare parts

- 9908 0401 Conjunto sujeción / Fixation set
- 9908 0402 Tórica base / Base O-ring
- 9908 0405 Aireador M16,5x1 antical economizador 4 litros antivandálico / M16,5x1 Anti-lime economizer aerator 4 liters anti-vandal
- 9908 0408 Caja solenoide + Portapilas / Solenoid box + Battery box
- 9908 0409 Sensor IR / IR Sensor
- 100009 Conexión 10x1 - H 1/2" a 60 cm / 10x1 - H 1/2" 60 cm connection

CÓDIGO CODE	MEDIDA SIZE	PESO WEIGHT	CAJA / BOX CARTON	P.V.P. € PRICE €
67136 15 41 66	-	1.043	1-8	369,69



Información técnica
Technical information

Ref. 1088 04



Válvula mezcladora de 1/2"

Válvula mezcladora bajo encimera, fabricada en latón CW617N cromada según EN248, utilizada para realizar la mezcla de agua en grifos electrónicos o temporizados de un agua. Permite regular el caudal deseado independientemente para ambas entradas, fría y caliente, de sencilla instalación bajo encimera directamente a rosca de 1/2".

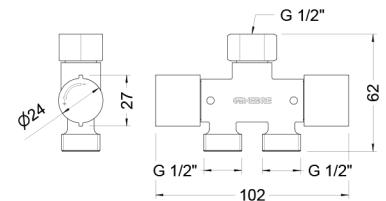
1/2" Mixing valve

Under counter mixing valve, CW617N manufactured chrome plated according to EN248, used to mix water in electronic or timed water taps. It allows to regulate the desired flow independently for both hot and cold inputs, easy installation under the counter directly with to 1/2" thread.

Recambios / Spare parts

- 9908 0441 Set de válvulas retención / Check valve set

CÓDIGO CODE	MEDIDA SIZE	PESO WEIGHT	CAJA / BOX CARTON	P.V.P. € PRICE €
1088 04	-	0.267	1-60	29,96



Información técnica
Technical information

Ref. 67125 15 45 66



Información técnica
Technical information

Grifo de lavabo con sensor

Suministrado con caja de control AC/DC, opción de alimentación mediante transformador AC (ref. 9908 0407) y o mezcla de agua caliente / fría mediante válvula mezclado bajo encimera (ref.1088 04)
Alimentado por 2 pilas AAA.
Provisto de un aireador antivandálico anti calcáreo economizador con limitación dinámica de 3 l/m.

Sensor basin tap

Supplied with AC/DC control box, with option of AC transformer (ref. 9908 0407) and hot / cold mixing through mixing valve under countertop. (ref.1088 04)

Powered by 2 AAA batteries.

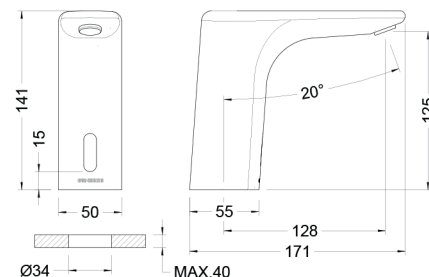
Supplied with anti-lime antivandal economizer aerator with 3 l/min dynamic restrainer.

Recambios / Spare parts

- 9908 0401 Conjunto sujeción / Fixation set
- 9908 0403 Junta base / Base Gasket
- 9908 0406 Aireador M24x1 antical economizador 4 litros antivandálico / M24x1 Anti-lime economizer aerator 4 liters anti-vandal
- 9908 0408 Caja solenoide + Portapilas / Solenoid box + Battery box
- 9908 0411 Sensor IR / IR Sensor
- 100009 Conexión 10x1 - H 1/2" a 60 cm / 10x1 - H 1/2" 60 cm connection

CÓDIGO CODE	MEDIDA SIZE	PESO WEIGHT	CAJA / BOX CARTON	P.V.P. € PRICE €
-------------	-------------	-------------	-------------------	------------------

67125 15 45 66	-	1.329	1-6	281,25
----------------	---	-------	-----	--------



Ref. 67124 15 45 66



Información técnica
Technical information

Grifo de lavabo un agua con sensor y batería

Provisto de un aireador anti calcáreo economizador con limitación dinámica de 3 l/m.
Suministrado con 4 pilas alcalinas AAA.

Sensor basin one water tap with battery

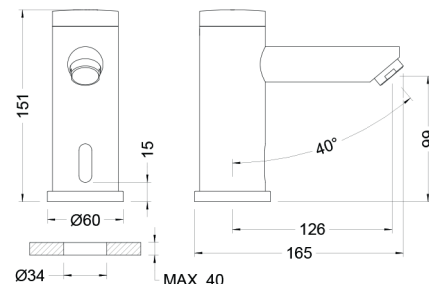
Provided with anti-lime antivandal economizer aerator with 3 l/min dynamic restrainer.

Supplied with 4 AAA alkaline batteries.

Recambios / Spare parts

- 9908 0360 Conjunto sujeción / Fixation set
- 9908 0361 Porta Pilas / Battery Box
- 9908 0362 Válvula solenoide / Solenoide valve
- 9908 0363 Sensor IR / IR Sensor
- 9908 0404 Tórica base / Base O-ring
- 9908 0312 Aireador M24x1 antical economizador 4 litros / M24x1 Anti-lime economizer aerator 4 liters
- 100129 Juego de conexiones 10x1 - H 3/8" a 60 cm / 10x1 - F 3/8" 60 cm connection set

67124 15 45 66	-	1.362	1-12	232,54
----------------	---	-------	------	--------



Ref. 67120 15 45 66



Información técnica
Technical information

Grifo de lavabo un agua con sensor y batería

Alimentado por 1 pila 9V. 100.000 usos (2 años).
Equipado con un aireador plástico antical economizador de 6 l/m y todos los elementos de fijación.
Función anti-legionella durante 45 segundos después de 24 horas de inactividad.

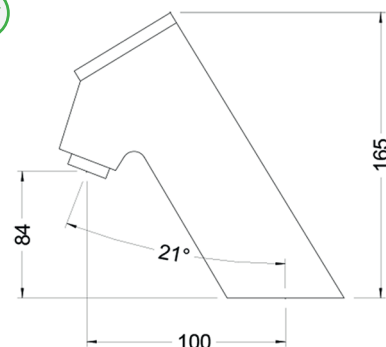
Sensor basin one water tap with battery

Powered by one 9V battery.

Supplied with a plastic anti-lime economizer aerator with 6 l/min restrainer. Includes all the fixation elements.

Anti-legionella function for 45 seconds after 24 hours of inactivity.

67120 15 45 66	-	1.5	1-13	462,83
----------------	---	-----	------	--------



Ref. 67126 15 45 66



Información técnica
Technical information

Grifo de lavabo mezclador con sensor

Opción de alimentación mediante fuente de alimentación AC (ref. 9908 0407)

Con caja porta pilas externa para 4 pilas AA.
Provisto de un aireador antivandálico anti calcáreo economizador con limitación dinámica de 3 l/m.

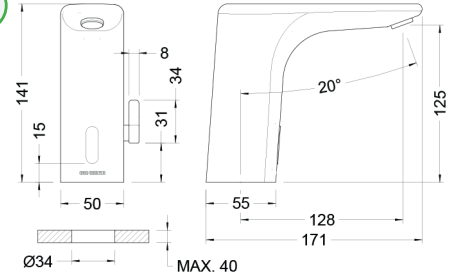
Sensor basin mixing tap

AC power supply option (ref. 9908 0407)
With external battery box for 4 AA batteries.
Supplied with anti-lime antivandal economizer aerator with 3 l/min dynamic restrainer.

Recambios / Spare parts

- 9908 0364 Cartucho mezclador / Mixing cartridge
- 9908 0403 Junta base / Base Gasket
- 9908 0406 Aireador M24x1 antical economizador 4 litros antivandálico / M24x1 Anti-lime economizer aerator 4 liters anti-vandal
- 9908 0413 Sensor IR / IR Sensor
- 9908 0419 Maneta mezcladora / Mixing handle
- 9908 0420 Adaptador / Adapter
- 9908 0421 Portapilas / Battery box
- 9908 0362 Válvula solenoide / Solenoide valve
- 9908 0360 Conjunto sujeción / Fixation set
- 100124 45 Juego de retenciones / Check valve set
- 100129 Juego de conexiones 10x1 - H 3/8" a 60 cm / 10x1 - F 3/8" 60 cm connection set

CÓDIGO CODE	MEDIDA SIZE	PESO WEIGHT	CAJA / BOX CARTON	P.V.P. € PRICE €
67126 15 45 66	-	1.653	1-12	300,29



Ref. 67135 15 45 66



Información técnica
Technical information

Grifo lavabo electrónico mezclador con batería

Dotado de un sistema de detección por infrarrojos.
Programado para cierre automático tras 60 segundos.
Fabricado en latón CW617N Cromado según EN 248.
Alimentado por 4 pilas AAA. 100.000 usos (2 años).
Provisto de un mezclador accionado por palanca y de un aireador plástico antical economizador con limitador a 8 l/m. Incluye válvulas antirretorno, filtro, conexiones flexibles según EN 13618 y todos los elementos de fijación.
Funciones especiales de protección: Detener la función de suministro después de 60 segundos de uso continuo.

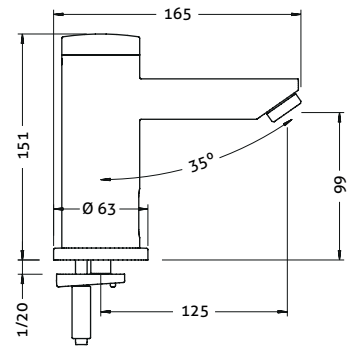
Electronic basin mixer tap with battery

Fitted with an infra-red detection system.
Programmed for auto-closing after 60 seconds.
Made in CW617N brass chrome plated according to EN 248 and powered by 4 AAA batteries.
Supplied with mixer triggered by a handle and plastic anti-lime economizer aerator with 8 l/min restrainer.
Includes check valves, filter, flexible connections according to EN 13618 and all the fixation elements.
Special prevention function: Stop function of supply after 60 seconds of continuous use.

Recambios / Spare parts

- 9908 0361 Porta Pilas / Battery Box
- 9908 0312 Aireador M24x1 antical economizador 4 litros / M24x1 Anti-lime economizer aerator 4 liters
- 9908 0363 Sensor IR / IR Sensor
- 9908 0362 Válvula solenoide / Solenoide valve
- 9908 0364 Cartucho mezclador / Mixing cartridge
- 9908 0365 Maneta mezcladora / Mixer handle
- 9908 0360 Conjunto sujeción / Fixation set
- 100129 Juego de conexiones 10x1 - H 3/8" a 60 cm / 10x1 - F 3/8" 60 cm connection set
- 100124 45 Juego de retenciones / Check valve set
- 9908 0404 Tórica base / Base O-ring

CÓDIGO CODE	MEDIDA SIZE	PESO WEIGHT	CAJA / BOX CARTON	P.V.P. € PRICE €
67135 15 45 66	-	1.594	1-12	267,79



Ref. 67121 15 45 66



Información técnica
Technical information

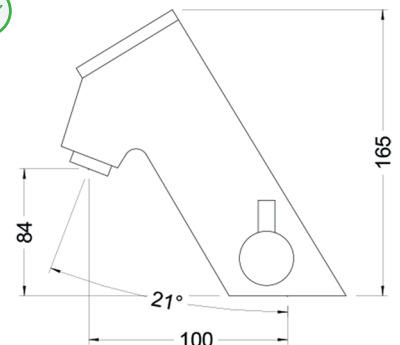
Grifo de lavabo mezclador con sensor y batería

Alimentado por 1 pila 9V. 100.000 usos (2 años).
Equipado con un aireador plástico antical economizador de 6 l/m y todos los elementos de fijación.
Función anti-legionella durante 45 segundos después de 24 horas de inactividad.

Sensor basin mixing tap with battery

Powered by one 9V battery. 100.000 uses (2 years)
Supplied with a plastic anti-lime economizer aerator with 6 l/min restrainer and all the fixation elements.
Anti-legionella function for 45 seconds after 24 hours of inactivity.

CÓDIGO CODE	MEDIDA SIZE	PESO WEIGHT	CAJA / BOX CARTON	P.V.P. € PRICE €
67121 15 45 66	-	1.69	1-13	485,71



CÓDIGO CODE	MEDIDA SIZE	PESO WEIGHT	CAJA / BOX CARTON	P.V.P. € PRICE €
-------------	-------------	-------------	-------------------	------------------

Ref. 67122 15 45 66



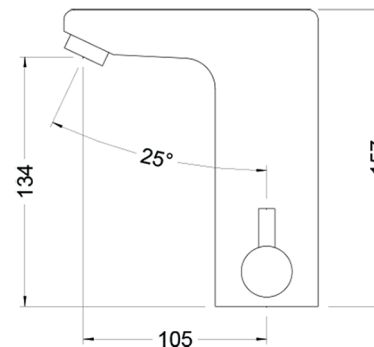
Grifo de lavabo mezclador con sensor y batería

Alimentado por 1 pila 9V. 100.000 usos (2 años).
Equipado con un aireador plástico antical economizador de 6 l/m y todos los elementos de fijación.
Función anti-legionella durante 45 segundos después de 24 horas de inactividad.

Sensor basin mixing tap with battery

Powered by one 9V battery. 100,000 uses (2 years)
Supplied with a plastic anti-lime economizer aerator with 6 l/min restrainer and all the fixation elements.
Anti-legionella function for 45 seconds after 24 hours of inactivity.

67122 15 45 66	-	1.907	1-11	551,33
----------------	---	-------	------	--------



Información técnica
Technical information

Ref. 67131 15 45 66



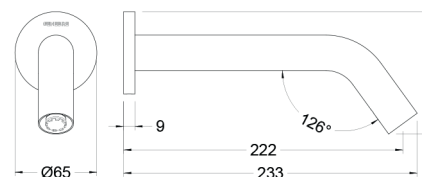
Grifo de lavabo mural con sensor

Suministrado con caja de control AC/DC, opción de alimentación mediante transformador AC (ref. 9908 0407) y o mezcla de agua caliente / fría mediante válvula mezclado bajo encimera (ref.1088 04)
Alimentado por 2 pilas AAA.
Provisto de un aireador antivandálico anti calcáreo economizador con limitación dinámica de 4 l/m.

Sensor wall-mounted basin tap

Supplied with AC/DC control box, with option of AC transformer (ref. 9908 0407) and hot / cold mixing through mixing valve under countertop. (ref.1088 04)
Powered by 2 AAA batteries.
Supplied with anti-lime antivandal economizer aerator with 4 l/min dynamic restrainer.

67131 15 45 66	-	0.741	1-5	269,39
----------------	---	-------	-----	--------



Información técnica
Technical information

Recambios / Spare parts

- 9908 0432 Caja solenoide + Portapilas / Solenoid box + Battery box
- 9908 0405 Aireador M16,5x1 antical economizador 4 litros antivandálico / M16,5x1 Anti-lime economizer aerator 4 liters anti-vandal
- 9908 0412 Sensor IR / IR Sensor
- 9908 0424 Cobertor / Cover
- 9908 0430 Conjunto caño 67131 15 45 66 / Spout set 67131 15 45 66

Ref. 67131 15 41 66



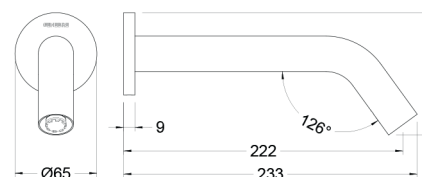
Grifo de lavabo mural con sensor Negro

Fabricado en latón CW617W y acabado en níquel negro mate.
Suministrado con caja de control AC/DC, opción de alimentación mediante transformador AC (ref. 9908 0407) y o mezcla de agua caliente / fría mediante válvula mezclado bajo encimera (ref.1088 04)
Alimentado por 2 pilas AAA.
Provisto de un aireador antivandálico anti calcáreo economizador con limitación dinámica de 4 l/m.

Black Sensor wall-mounted basin tap

Made in CW617N brass and finished black matt nickel.
Supplied with AC/DC control box, with option of AC transformer (ref. 9908 0407) and hot / cold mixing through mixing valve under countertop. (ref.1088 04)
Powered by 2 AAA batteries.
Supplied with anti-lime antivandal economizer aerator with 4 l/min dynamic restrainer.

67131 15 41 66	-	0.739	1-5	311,39
----------------	---	-------	-----	--------



Información técnica
Technical information

Recambios / Spare parts

- 9908 0405 Aireador M16,5x1 antical economizador 4 litros antivandálico / M16,5x1 Anti-lime economizer aerator 4 liters anti-vandal
- 9908 0432 Caja solenoide + Portapilas / Solenoid box + Battery box
- 9908 0412 Sensor IR / IR Sensor
- 9908 0437 Cobertor / Cover
- 9908 0440 Conjunto caño 67131 15 41 66 / Spout set 67131 15 41 66

Ref. 1090 04



Válvula de urinario con sensor y batería

Válvula con sensor para urinario externo a batería, fabricado según UNE-EN 15091. Fabricado según UNE-EN 15091. Dotada de un sistema de detección por infrarrojos, con programación de cierre automático tras 6 segundos, posee un sistema de regulación de caudal y cierre con doble filtro antipartículas. Suministrado con 4 pilas alcalinas AAA.

Mismas medidas de instalación que nuestros urinarios temporizados ref. 1038 04 y 1185 04.

Totalmente adaptable con nuestros tubo salida ref: 1016 04, 1017 04, 1018 04, 1216 04, 1217 04 y 1218 04

Sensor urinal valve with battery

Sensor valve powered with battery for external urinal, manufactured by UNE-EN 15091. Fitted with an infra-red detection system programmed for continuous closing after 6 seconds, with flow regulation and closing system with double antiparticles filter. Supplied with 4 AAA alkaline batteries.

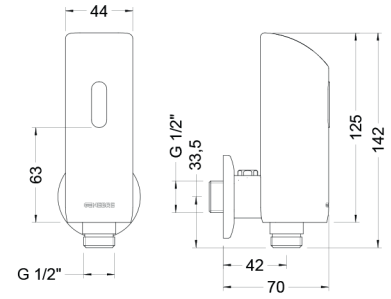
Same installation measurements as our timed urinals ref. 1038 04 and 1185 04

Fully adaptable with our outlet tube ref:1016 04, 1017 04, 1018 04, 1216 04, 1217 04 and 1218 04

Recambios / Spare parts

- 9908 0361 Porta Pilas / Battery Box
- 9908 0362 Válvula solenoide / Solenoid valve
- 9908 0415 Sensor IR / IR Sensor
- 9908 0426 Regulador y filtro / Regulator and filter

CÓDIGO CODE	MEDIDA SIZE	PESO WEIGHT	CAJA / BOX CARTON	P.V.P. € PRICE €
1090 04	-	0.738	1-24	244,25



Información técnica
Technical information

Ref. 1216 04 - 1217 04



Accesorio para urinario recto 40 cm

Accesorio recto para válvula temporizada de urinario. Fabricado en latón CW617N cromado según EN 248. Incluye tuerca y junta.

Straight 40 cm urinal connector

Straight urinal accessory for timed urinal valve. Made in CW617N brass chrome plated according to EN 248. Includes nut and gasket.

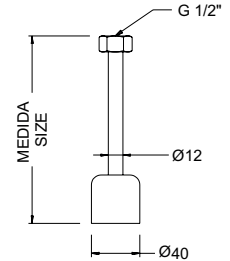
Accesorio para urinario recto 15,5 cm

Accesorio recto para válvula temporizada de urinario. Fabricado en latón CW617N cromado según EN 248. Incluye tuerca y junta.

Straight 15,5 cm urinal connector

Straight urinal accessory for timed urinal valve. Made in CW617N brass chrome plated according to EN 248. Includes nut and gasket.

1216 04	40 cm	0.14	1-36	19,68
1217 04	15,5 cm	0.084	1-72	13,30



Información técnica
Technical information

Ref. 1218 04



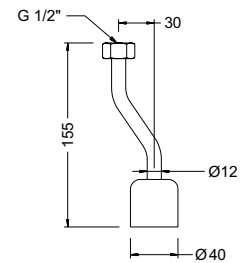
Accesorio para urinario curvo 15,5 cm

Accesorio curvado para válvula temporizada de urinario. Diseño excéntrico para permitir un mejor ensamblaje. 155 mm de longitud. Fabricado en latón CW617N cromado según EN 248. Incluye tuerca y junta.

Curved 15,5 cm urinal connector

Curved urinal accessory for timed urinal valve. Eccentric design to for an easy assembling. 155 millimeters long. Made in CW617N brass chrome plated according to EN 248. Includes nut and gasket.

1218 04	15,5	0.086	1-72	13,83
---------	------	-------	------	-------



Información técnica
Technical information

Ref. 1091 04



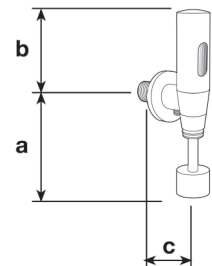
Válvula de urinario con sensor y batería

Dotada de un sistema de detección por infrarrojos. Programada para cierre automático tras 8 segundos. Fabricada en latón CW617N, cromado según EN 248, alimentada por 1 pila 9V. 100.000 usos (2 años). Posibilidad de regulación del caudal o cierre del suministro de agua para realizar cualquier mantenimiento. Tubo de desagüe incluido Ø 14 L. 250 mm.

Sensor urinal valve with battery

Fitted with an infra-red detection system. Programmed for auto-closing after 8 seconds. Made in CW617N brass chrome plated according to EN 248 and powered by one 9V battery. 100.000 uses (2 years) Flow regulation or closing of the water supply to carry any maintenance. Including drainer tube Ø14 L. 250 mm.

1091 04	-	1.42	1-15	645,26
---------	---	------	------	--------



Información técnica
Technical information

CÓDIGO CODE	MEDIDA SIZE	PESO WEIGHT	CAJA / BOX CARTON	P.V.P. € PRICE €
----------------	----------------	----------------	----------------------	---------------------

Ref. 1083 04



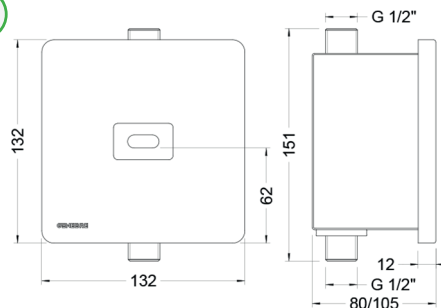
Válvula empotrada de urinario con sensor

Válvula con sensor empotrada para urinario alimentada a 220 V o batería (2 pilas AA).

Dotada de un sistema de detección por infrarrojos, con programación de cierre automático tras 6 segundos, posee un sistema de regulación de caudal y cierre con doble filtro antipartículas.

Incluye todos los elementos para su instalación, caja de acero inoxidable 304, fuente de alimentación y porta pilas.

1083 04	-	1.161	1-12	308,52
---------	---	-------	------	--------



Built-in sensor urinal valve

Sensor built-in valve for urinal powered to 220 v or with battery (2 AA batteries).

Fitted with an infra-red detection system programmed for continuous closing after 6 seconds, with flow regulation and closing system with double antiparticles filter.

Supplied with all the necessary element to be installed, 304 SS box, transformer, and battery box.

Recambios / Spare parts

- 9908 0416 Sensor IR con portapilas / IR Sensor with battery box
- 9908 0407 Transformador / Transformer
- 9908 0426 Regulador y filtro / Regulator and filter
- 9908 0427 Placa frontal / Frontal Plate
- 9908 0362 Válvula solenoide / Solenoide valve



Información técnica
Technical information

Ref. 1194 04



Válvula empotrada de urinario con batería

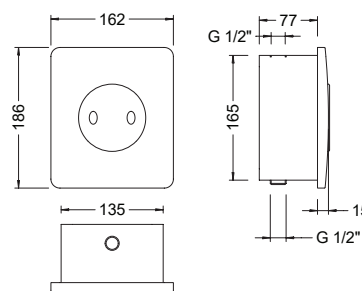
Dotada de un sistema de detección por infrarrojos programado para cierre automático tras 8 segundos.

Válvula fabricada en latón CW617N, placa de acero fabricada en AISI 304 acabado mate. Alimentada por 1 pila 9V.

Posibilidad de regulación del caudal o cierre del suministro de agua para realizar cualquier mantenimiento.

Tiempo de descarga regulable.
Suministrado con caja de montaje.

1194 04	-	1.48	1	371,73
---------	---	------	---	--------



Built-in sensor urinal valve with battery

Fitted with an infra-red detection system.

Programmed for auto-closing after 8 seconds.

Valve made in CW617N, AISI 304 matte finish plate. Powered by one 9V battery.

Flow and closing regulation of the water supply to carry any maintenance. Adjustable discharge time. Supplied with assembly box.



Información técnica
Technical information

Ref. 1089 04



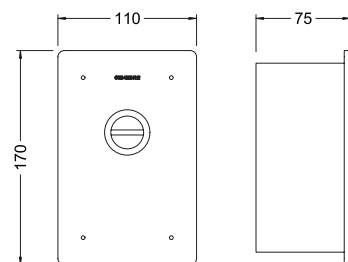
Válvula empotrada de urinario, alimentada a 230V

Dotada de un sistema de detección por infrarrojos programada para cierre automático tras 8 segundos.

Válvula fabricada en latón CW617N, placa de acero fabricada en acero inoxidable AISI 304. Alimentado a 230 VAC.

Posibilidad de regulación del caudal o cierre del suministro de agua para realizar cualquier mantenimiento.
Suministrado con caja de montaje.

1089 04	-	1.621	1-12	739,95
---------	---	-------	------	--------



Built-in sensor urinal valve, powered to 230V

Fitted with an infra-red detection system.

Programmed for auto-closing after 8 seconds.

Valve made in CW617N, SS304 plate. Powered to 230 V

Flow regulation or closing of the water supply to carry any maintenance. Adjustable discharge time. Supplied with assembly box.



Información técnica
Technical information

Ref. 1084 04



Información técnica
Technical information

Válvula empotrada de ducha con sensor

Válvula empotrada con sensor para ducha alimentada a 220 V o batería (2 pilas AA), fabricado según UNE-EN 15091. Placa en latón CW617N cromada según EN248.

Dotada de un sistema de detección por infrarrojos, con programación de cierre automático tras 25 segundos, posee un sistema de regulación de caudal y cierre con doble filtro antipartículas.

Incluye todos los elementos para su instalación, caja de acero inoxidable 304, fuente de alimentación y porta pilas.

Built-in sensor shower valve

Sensor built-in valve for urinal powered to 220 v or with battery (2 AA batteries), manufactured by UNE-EN 15091. Plate made in CW617N brass according EN248.

Fitted with an infra-red detection system programmed for continuous closing after 25 seconds, with flow regulation and closing system with double antiparticles filter.

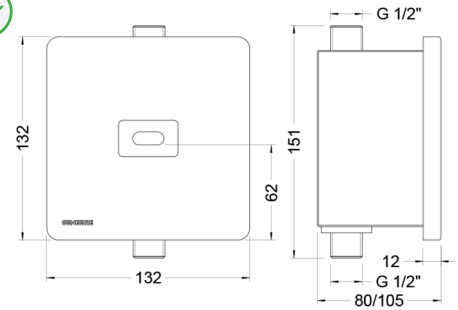
Supplied with all the necessary element to be installed, 304 SS box, transformer, and battery box

Recambios / Spare parts

- 9908 0417 Sensor IR con portapilas / IR Sensor with battery box
- 9908 0407 Transformador / Transformer
- 9908 0426 Regulador y filtro / Regulator and filter
- 9908 0427 Placa frontal / Frontal Plate
- 9908 0362 Válvula solenoide / Solenoid valve

CÓDIGO CODE	MEDIDA SIZE	PESO WEIGHT	CAJA / BOX CARTON	P.V.P. € PRICE €
-------------	-------------	-------------	-------------------	------------------

1084 04	-	1.192	1-1	305,31
---------	---	-------	-----	--------



Ref. 1087 06



Información técnica
Technical information

Válvula empotrada de inodoro 1" con sensor

Válvula empotrada con sensor para inodoro alimentada a 220 V o batería (4 pilas AAA), fabricado según UNE-EN 15091. Placa en latón CW617N cromada según EN248.

Dotada de un sistema de detección por infrarrojos, con programación de cierre automático tras 8 segundos, posee un sistema de regulación de caudal y cierre con doble filtro antipartículas.

Incluye todos los elementos para su instalación, caja de acero inoxidable 304, fuente de alimentación y porta pilas.

Built-in sensor 1" toilet valve

Sensor built-in valve for WC powered to 220 v or with battery (4 AAA batteries), manufactured by UNE-EN 15091. Plate made in CW617N brass according EN248.

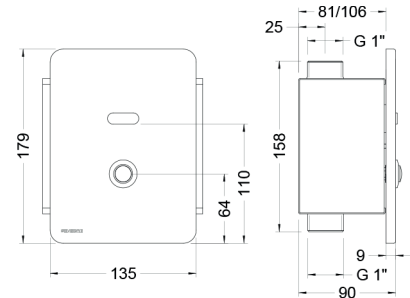
Fitted with an infra-red detection system programmed for continuous closing after 8 seconds, with flow regulation and closing system with double antiparticles filter.

Supplied with all the necessary element to be installed, 304 SS box, transformer, and battery box.

Recambios / Spare parts

- 9908 0407 Transformador / Transformer
- 9908 0422 Sensor IR / IR sensor
- 9908 0423 Porta pilas / Battery box
- 9908 0425 Conjunto juntas y muelles. / Set of Gaskets and Springs.
- 9908 0428 Placa frontal / Frontal Plate
- 9908 0429 Conjunto pulsador / Push button set
- 9908 0362 Válvula solenoide / Solenoid valve
- 9908 0420 Adaptador / Adapter

1087 06	-	1.965	1-4	410,69
---------	---	-------	-----	--------



Ref. 1096 04



Información técnica
Technical information

Lector GE-PAY mediante tarjeta prepago

Sistema adecuado para aquellas instalaciones (gimnasios, campings) donde se requiera prepago en el uso de agua. Set compuesto por: Lector RFID para ducha con pantalla digital OLED de 1" que indica Crédito restante. Válvula solenoide de latón suministrada Ø ½ "F 12V DC 5W. 10 tarjetas RFID programables

GE-PAY reader through prepaid card

Suitable system for those installations (gyms, campsites) where prepayment is required in the use of water. Set consisting of: RFID reader for shower with 1" OLED digital screen indicating Credit remaining. Brass solenoid valve supplied Ø ½ "F 12V DC 5W. 10 programmable RFID cards

1096 04	-	0.72	1-23	939,62
---------	---	------	------	--------

CÓDIGO CODE	MEDIDA SIZE	PESO WEIGHT	CAJA / BOX CARTON	P.V.P. € PRICE €
----------------	----------------	----------------	----------------------	---------------------

Ref. 1097



Programador GE-PAY para sistemas de prepago RFID

Programador que le permitirá grabar las tarjetas de prepago con el tiempo convenido. Pantalla digital OLED con Fuente de alimentación de 5V y suministrado con 2 tarjetas maestras.

GE-PAY programmer for RFID prepaid systems

Programmer that will allow you to record cards prepaid with the agreed time. OLED digital display with 5V power supply and supplied with 2 master cards.

1097	-	0.25	1-23	984,35
------	---	------	------	--------



Información técnica
Technical information

Ref. 1098



Paquete de 25 tarjetas GE-PAY programables

Paquete de 25 tarjetas GE-PAY programables. Tarjeta recargable para utilizar con el lector RFID, se recarga con el programador RFID

Pack of 25 programmable GE-PAY cards

Pack of 25 programmable RFID cards. Rechargeable card to use with the RFID reader, is recharged with the RFID programmer

1098	-	0.14	1-100	137,69
------	---	------	-------	--------



Información técnica
Technical information

Ref. 1081



Termómetro infrarrojo sin contacto

Rango de medición: cuerpo 32.0 a 42.9 (89.6 a 109.3) Precisión: Humanos ± 0.2 (0.4) 36.0 a 39.0 (96.8 a 102.2) . Distancia de medición: 3 a 5 cm. Parada automática: 30 segundos.

Non-contact infrared thermometer

Measuring range: For human body temperature measurement 32 - 42,5o C (89,6 ~ 108,5o F). uman body temperature measurement ± 0.2 (0.4) 36.0 a 39.0 (96.8 a 102.2) . Measuring distance: 3 - 5 cm. Automatic shutdown: 30 seconds.



1081	-	0.105	1-50	94,41
------	---	-------	------	-------



Información técnica
Technical information

Ref. 1082



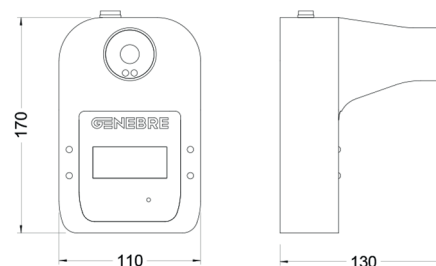
Termómetro infrarrojo sin contacto de pared

Cantidad de lecturas en modo "contar": 999. Alarma automática en situación anormal: leds parpadean + señales acústicas. Lectura automática: distancia de medida 5 - 10 cm. Pantalla digital. Alimentación: mediante cable USB conectado a adaptador o mediante pila 18650 Li-ion (pila no incluida) Formas de instalación del termómetro: mediante dos tornillos, mediante dos cintas adhesivas doble cara o mediante soporte. Temperatura ambiente: 10 - 40°C (recomendado 15 - 35°C). Rango de medida: 0 - 50 °C. Tiempo de lectura: 0,5 s. Tensión de entrada: DC 5V. Peso: 350 g. Dimensiones: 170 x 115 x 140 mm. Precisión: $\pm 0,2$ °C en rango 34 - 45°C.

Wall non-contact infrared thermometer

Counting capacity: 999. Abnormal automatic alarm: leds flashing + acoustic signals. Automatic measurement: measuring distance 5 - 10 cm. Digital display. Power: by USB wire connected to an adaptor or by battery 18650 Li-ion (battery not included). Installation ways: by two screws, by two double-sided adhesive tapes, or by a bracket fixing. Environment temperature: 10 - 40°C (recommended 15 - 35°C). Infrared measuring range: 0 - 50 °C. Response time: 0,5 s. Input voltage: DC 5V. Weight: 350 g. Dimensions: 170 x 115 x 140 mm. Accuracy: $\pm 0,2$ °C (between 34 - 45°C)

1082	-	0.373	1-16	212,42
------	---	-------	------	--------



Información técnica
Technical information





02

GRIFERÍA TEMPORIZADA

Timed taps

Grifería temporizada para espacios colectivos.

Gama de grifos temporizados de un agua o mezcladores para montar sobre encimera, mural o empotrados en espacios colectivos.

La grifería temporizada permite el cierre automático del paso del agua, después de unos segundos prefijados. Pulsando una vez el botón pulsador del grifo o ducha, es suficiente para activar la salida de agua. Permite el control y eficiencia del consumo.

Timed taps for public spaces.

Range of single-lever timed taps or mixers for mounting on countertops, walls or recessed in communal areas.

Timed taps allow the water flow to shut off automatically after a preset number of seconds. Pressing the tap or shower button once is enough to activate the water flow. This allows for control and efficiency in consumption.

Grifería temporizada

Timed taps

CW
617N

CC
754S

Latón
Brass



Acabado cromado de alta calidad

High resistance chromed plating finished

EN248



Elementos fijación

Fixation elements



REF: 1159 04

1. Cuerpo compacto con diseño minimalista acorde con EN 816. Fabricado en latón CC754S cromado según EN 248, permite una fácil limpieza.

Minimalist design compact body according to EN 816. Made in CC754S brass chrome plated according to EN 248, it allows an easy cleaning.

2. Conexión 1/2" estándar
Standard 1/2" connection

3. Filtro de plástico antipartículas en la entrada
Plastic anti-particle inlet filter.

4. Cartucho compacto que incluye todos los componentes del mecanismo, de forma que su cambio o reparación sean rápidos y sencillos.

Compact cartridge that includes all the mechanism components so that the repairing or change would be fast and easy.

5. Aireador plástico antical y antivandálico.
Anti-vandalic and anti-lime plastic aerator.

6. Diseñado para ajustarse fijamente a la encimera.
Designed to attach firmly to the countertop.

CÓDIGO CODE	MEDIDA SIZE	PESO WEIGHT	CAJA / BOX CARTON	P.V.P. € PRICE €
----------------	----------------	----------------	----------------------	---------------------

Ref. 1033 04



Información técnica
Technical information

Lavabo temporizado

Grifo de lavabo temporizado para instalar sobre encimera. Dotado de un cartucho de cierre automático temporizado de 7 a 10 segundos. Provisto de un aireador antivandálico plástico antical y un filtro plástico antipartículas.

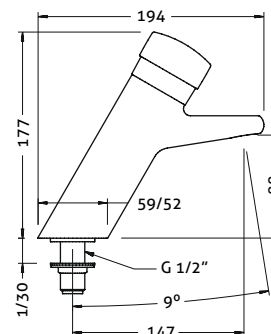
Timed basin tap

Timed basin tap to be installed on countertop. Fitted an auto-closing cartridge timed from 7 to 10 seconds. Fitted with plastic anti-lime anti-vandalic aerator and plastic anti-particle filter.

Recambios / Spare parts

- CA1033 Cartucho temporizado lavabo / Basin timed cartridge
- MUI160 Set de muelles para cartucho temporizado / Timed cartridge spring set
- VP0002 Set de juntas y vaso temporizado 7"- 10" / 7" to 10" Timed cap and gasket set
- 100098 Conjunto sujeción 1/2" / 1/2" Fixation set
- 100072 45 Aireador M24 x 1 antical antivandálico / M24 x 1 Antivandal anti-lime aerator

1033 04	1/2"	1.296	1-10	134,34
---------	------	-------	------	--------



Ref. 1159 04



Información técnica
Technical information

Lavabo temporizado

Grifo de lavabo temporizado para instalar sobre encimera. Dotado de un cartucho de cierre automático temporizado de 7 a 10 segundos. Provisto de un aireador antivandálico plástico antical y un filtro plástico antipartículas.

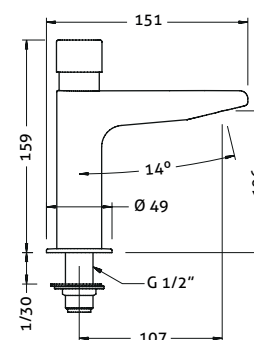
Timed basin tap

Timed basin tap to be installed on countertop. Fitted an auto-closing cartridge timed from 7 to 10 seconds. Fitted with plastic anti-lime anti-vandalic aerator and plastic anti-particle filter.

Recambios / Spare parts

- CA1160 Cartucho temporizado lavabo / Basin timed cartridge
- MUI160 Set de muelles para cartucho temporizado / Timed cartridge spring set
- VP0002 Set de juntas y vaso temporizado 7"- 10" / 7" to 10" Timed cap and gasket set
- 100098 Conjunto sujeción 1/2" / 1/2" Fixation set
- 100072 45 Aireador M24 x 1 antical antivandálico / M24 x 1 Antivandal anti-lime aerator

1159 04	1/2"	0.728	1-21	84,85
---------	------	-------	------	-------



Ref. 1030 04



Información técnica
Technical information

Lavabo temporizado Ipson

Grifo de lavabo temporizado para instalar sobre encimera. Dotado de un cartucho de cierre automático temporizado de 7 a 10 segundos. Provisto de un aireador plástico antical economizador a 6 l/m y un filtro plástico antipartículas.

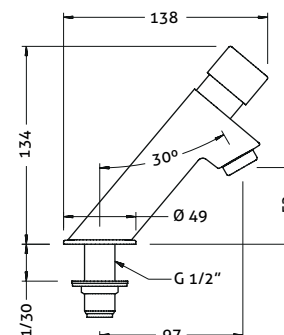
Ipson timed basin tap

Timed basin tap to be installed on countertop. Fitted an auto-closing cartridge timed from 7 to 10 seconds. Fitted with plastic anti-lime economizer 6 l/min aerator and plastic anti-particle filter.

Recambios / Spare parts

- CA1160 Cartucho temporizado lavabo / Basin timed cartridge
- MUI160 Set de muelles para cartucho temporizado / Timed cartridge spring set
- VP0002 Set de juntas y vaso temporizado 7"- 10" / 7" to 10" Timed cap and gasket set
- 100098 Conjunto sujeción 1/2" / 1/2" Fixation set
- 100076 45 Aireador M24x1 antical economizador 6 litros / M24x1 Economizer anti-lime 6 liters aerator

1030 04	1/2"	0.66	1-23	63,63
---------	------	------	------	-------



Ref. 1036 04



Información técnica
Technical information

Lavabo temporizado

Grifo de lavabo temporizado para instalar sobre encimera. Dotado de un cartucho de cierre automático temporizado de 7 a 10 segundos. Provisto de un aireador plástico antical economizador a 6 l/m y un filtro plástico antipartículas.

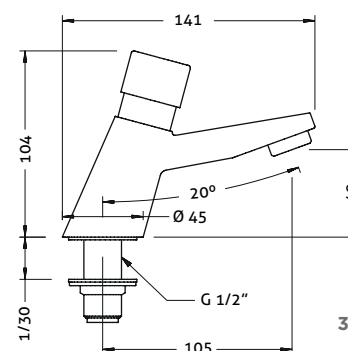
Timed basin tap

Timed basin tap to be installed on countertop. Fitted an auto-closing cartridge timed from 7 to 10 seconds. Fitted with plastic anti-lime economizer 6 l/min aerator and plastic anti-particle filter.

Recambios / Spare parts

- CA1160 Cartucho temporizado lavabo / Basin timed cartridge
- MUI160 Set de muelles para cartucho temporizado / Timed cartridge spring set
- VP0002 Set de juntas y vaso temporizado 7"- 10" / 7" to 10" Timed cap and gasket set
- 100098 Conjunto sujeción 1/2" / 1/2" Fixation set
- 100076 45 Aireador M24x1 antical economizador 6 litros / M24x1 Economizer anti-lime 6 liters aerator

1036 04	1/2"	0.593	1-27	52,70
---------	------	-------	------	-------



Ref. 1160 04



Información técnica
Technical information

Lavabo temporizado

Grifo de lavabo temporizado para instalar sobre encimera. Dotado de un cartucho de cierre automático temporizado de 7 a 10 segundos. Provisto de un aireador plástico antical economizador a 6 l/m y un filtro plástico antipartículas.

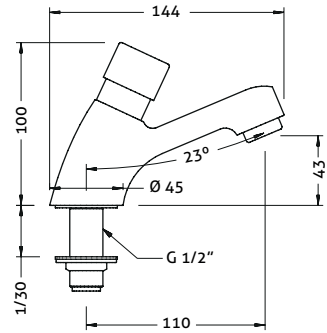
Timed basin tap

Timed basin tap to be installed on countertop. Fitted an auto-closing cartridge timed from 7 to 10 seconds. Fitted with plastic anti-lime economizer 6 l/min aerator and plastic anti-particle filter.

Recambios / Spare parts

- CA1160 Cartucho temporizado lavabo / Basin timed cartridge
- MU1160 Set de muelles para cartucho temporizado / Timed cartridge spring set
- VP0002 Set de juntas y vaso temporizado 7"-10" / 7" to 10" Timed cap and gasket set
- 100098 Conjunto sujeción 1/2" / 1/2" Fixation set
- 100076 45 Aireador M24x1 antical economizador 6 litros / M24x1 Economizer anti-lime 6 liters aerator

CÓDIGO CODE	MEDIDA SIZE	PESO WEIGHT	CAJA / BOX CARTON	P.V.P. € PRICE €
1160 04	1/2"	0.612	1-27	53,35



Ref. 1158 04



Información técnica
Technical information

Lavabo temporizado

Grifo de lavabo temporizado para instalar sobre encimera. Dotado de un cartucho de cierre automático temporizado de 4 a 7 segundos. Provisto de un aireador plástico antical economizador a 6 l/m y un filtro plástico antipartículas.

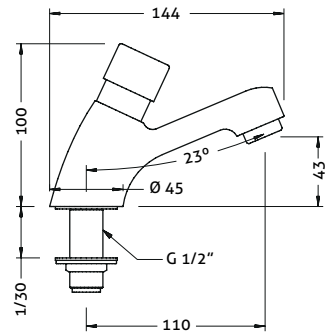
Timed bashbasin tap

Timed basin tap to be installed on countertop. Fitted an auto-closing cartridge timed from 4 to 7 seconds. Fitted with plastic anti-lime economizer 6 l/min aerator and plastic anti-particle filter.

Recambios / Spare parts

- CA1185 Cartucho temporizado urinario / Urinal valve timed cartridge
- MU1160 Set de muelles para cartucho temporizado / Timed cartridge spring set
- VP0001 Set de juntas y vaso temporizado 4"-7" / 4" to 7" Timed cap and gasket set
- 100098 Conjunto sujeción 1/2" / 1/2" Fixation set
- 100076 45 Aireador M24x1 antical economizador 6 litros / M24x1 Economizer anti-lime 6 liters aerator

1158 04	1/2"	0.615	1-18	47,14
---------	------	-------	------	-------



Ref. 1034 04



Información técnica
Technical information

Lavabo temporizado mezclador

Grifo de lavabo temporizado mezclador para instalar en pared sobre encimera. Dotado de un cartucho de cierre automático temporizado de 7 a 10 segundos y de un mezclador manual en latón. Provisto de un aireador antivandálico plástico antical y un filtro plástico antipartículas. Incluye válvulas antirretorno y conexiones flexibles.

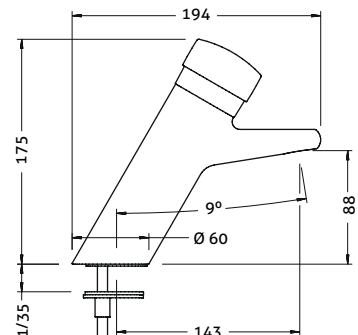
Mixer timed basin tap

Mixer timed basin tap to be installed on a wall over the countertop. Fitted an auto-closing cartridge timed from 7 to 10 seconds and a manual brass mixer. Fitted with plastic anti-lime anti-vandalic aerator and plastic anti-particle filter. Includes check valves and flexible connections.

Recambios / Spare parts

- CA1033 Cartucho temporizado lavabo / Basin timed cartridge
- MU1160 Set de muelles para cartucho temporizado / Timed cartridge spring set
- VP0002 Set de juntas y vaso temporizado 7"-10" / 7" to 10" Timed cap and gasket set
- 100090 Conjunto sujeción / Fixation set
- 100072 45 Aireador M24 x 1 antical antivandálico / M24 x 1 Antivandal anti-lime aerator
- 100103 Juego de conexiones 10x1 x H 3/8" a 35 cm / 10x1 - F 3/8" 35 cm connection set
- 100124 45 Juego de retenciones / Check valve set
- 9901 0043 Set de juntas para maneta temperatura / Gasket set for temperature handle

1034 04	-	1.575	1-9	170,33
---------	---	-------	-----	--------





Ref. 1031 04



Información técnica
Technical information

Lavabo temporizado mezclador

Grifo de lavabo temporizado mezclador para instalar en pared sobre encimera. Dotado de un cartucho de cierre automático temporizado de 7 a 10 segundos y de un mezclador manual en latón. Provisto de un aireador plástico antical economizador a 6 l/m y un filtro plástico antipartículas. Incluye válvulas antirretorno y conexiones flexibles.

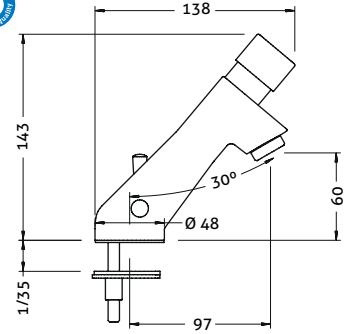
Mixer timed basin tap

Mixer timed basin tap to be installed on a wall over the countertop. Fitted an auto-closing cartridge timed from 7 to 10 seconds and a manual brass mixer. Fitted with plastic anti-lime economizer 6 l/min aerator and plastic anti-particle filter. Includes check valves and flexible connections.

Recambios / Spare parts

- CA1160 Cartucho temporizado lavabo / Basin timed cartridge
- MU1160 Set de muelles para cartucho temporizado / Timed cartridge spring set
- VP0002 Set de juntas y vaso temporizado 7"- 10" / 7" to 10" Timed cap and gasket set
- 100090 Conjunto sujeción / Fixation set
- 100076 45 Aireador M24x1 antical economizador 6 litros / M24x1 Economizer anti-lime 6 liters aerator
- 100103 Juego de conexiones 10x1 x H 3/8" a 35 cm / 10x1 - F 3/8" 35 cm connection set
- 100124 45 Juego de retenciones / Check valve set
- 9901 0043 Set de juntas para maneta temperatura / Gasket set for temperature handle
- MA1031 Maneta mezcladora / Mixing handle

CÓDIGO CODE	MEDIDA SIZE	PESO WEIGHT	CAJA / BOX CARTON	P.V.P. € PRICE €
1031 04	-	1.009	1-17	102,84



Ref. 1037 04



Información técnica
Technical information

Lavabo temporizado mural

Grifo de lavabo temporizado para instalar en pared sobre encimera. Dotado de un cartucho de cierre automático temporizado de 7 a 10. Provisto de un aireador plástico antical economizador con limitador a 6 l/m y un filtro plástico antipartículas.

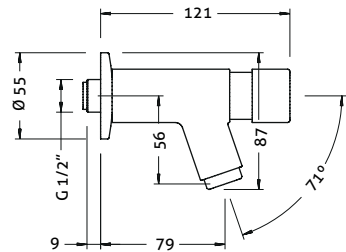
Wall-mounted timed basin tap

Timed basin tap to be installed on a wall over the countertop. Fitted an auto-closing cartridge timed from 7 to 10 seconds. Fitted with plastic anti-lime economizer 6 l/min aerator and plastic anti-particle filter.

Recambios / Spare parts

- CA1160 Cartucho temporizado lavabo / Basin timed cartridge
- MU1160 Set de muelles para cartucho temporizado / Timed cartridge spring set
- VP0002 Set de juntas y vaso temporizado 7"- 10" / 7" to 10" Timed cap and gasket set
- 100076 45 Aireador M24x1 antical economizador 6 litros / M24x1 Economizer anti-lime 6 liters aerator

1037 04	1/2"	0.487	1-42	41,78
---------	------	-------	------	-------



Ref. 1166 04



Información técnica
Technical information

Lavabo temporizado mural

Grifo de lavabo temporizado para instalar en pared sobre encimera. Dotado de un cartucho de cierre automático temporizado de 7 a 10. Provisto de un aireador plástico antical economizador con limitador a 6 l/m y un filtro plástico antipartículas.

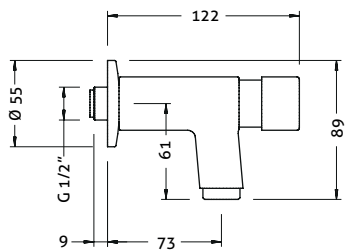
Wall-mounted timed basin tap

Timed basin tap to be installed on a wall over the countertop. Fitted an auto-closing cartridge timed from 7 to 10 seconds. Fitted with plastic anti-lime economizer 6 l/min aerator and plastic anti-particle filter.

Recambios / Spare parts

- CA1160 Cartucho temporizado lavabo / Basin timed cartridge
- MU1160 Set de muelles para cartucho temporizado / Timed cartridge spring set
- VP0002 Set de juntas y vaso temporizado 7"- 10" / 7" to 10" Timed cap and gasket set
- 100076 45 Aireador M24x1 antical economizador 6 litros / M24x1 Economizer anti-lime 6 liters aerator

1166 04	1/2"	0.489	1-24	42,42
---------	------	-------	------	-------



Ref. 1038 04



Información técnica
Technical information

Válvula temporizada urinario

Válvula temporizada de urinario para instalar en pared. Dotada de un cartucho de cierre automático temporizado de 4 a 7 segundos. Provisita de un filtro plástico antipartículas.

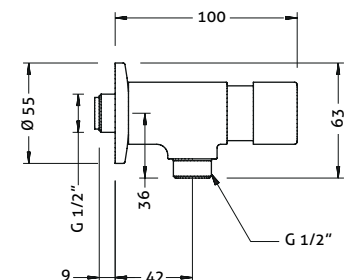
Timed urinal valve

Timed urinal valve to be installed on a wall. Fitted an auto-closing cartridge timed from 4 to 7 seconds. Fitted with an anti-particle filter.

Recambios / Spare parts

- CA1185 Cartucho temporizado urinario / Urinal valve timed cartridge
- MU1160 Set de muelles para cartucho temporizado / Timed cartridge spring set
- VP0001 Set de juntas y vaso temporizado 4"-7" / 4" to 7" Timed cap and gasket set

1038 04	1/2"	0.382	1-42	42,42
---------	------	-------	------	-------



CÓDIGO CODE	MEDIDA SIZE	PESO WEIGHT	CAJA / BOX CARTON	P.V.P. € PRICE €
----------------	----------------	----------------	----------------------	---------------------

Ref. 1185 04



Válvula temporizada urinario

Válvula temporizada de lavabo para instalar en pared. Dotada de un cartucho de cierre automático temporizado de 4 a 7 segundos. Provista de un filtro plástico antiparticulas.

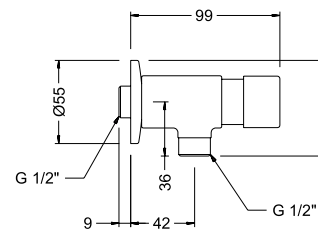
Timed urinal valve

Timed basin tap to be installed on a wall. Fitted an auto-closing cartridge timed from 4 to 7 seconds. Fitted with an anti-particle filter.

Recambios / Spare parts

- CA1185 Cartucho temporizado urinario / Urinal valve timed cartridge
- MU1160 Set de muelles para cartucho temporizado / Timed cartridge spring set
- VP0001 Set de juntas y vaso temporizado 4"-7" / 4" to 7" Timed cap and gasket set

1185 04	1/2"	0.405	1-48	40,49
---------	------	-------	------	-------



Información técnica
Technical information

Ref. 1161 04



Válvula temporizada urinario empotrada

Válvula temporizada de urinario para instalar empotrada en pared. Dotada de un cartucho de cierre automático temporizado de 4 a 7 segundos. Incluye placa deslizante de latón cromado asegurada mediante tornillos.

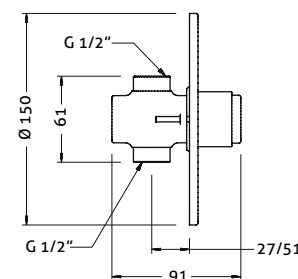
Built-in timed urinal valve

Built-in timed urinal valve to be installed on a wall. Fitted an auto-closing cartridge timed from 4 to 7. Includes chrome plated sliding cover plate fixed by screws.

Recambios / Spare parts

- CA1161 Cartucho temporizado urinario empotrado / Built-in urinal valve timed cartridge
- MU1160 Set de muelles para cartucho temporizado / Timed cartridge spring set
- VP0001 Set de juntas y vaso temporizado 4"-7" / 4" to 7" Timed cap and gasket set
- PA1050 Placa para empotrado temporizado / In-built timed tap plate

1161 04	1/2"	0.55	1-34	52,07
---------	------	------	------	-------



Información técnica
Technical information

Ref. 1016 04 - 1017 04



Accesorio para urinario recto de 40 cm

Accesorio recto para válvula temporizada de urinario. Fabricado en latón CW617N cromado según EN 248. Incluye tuerca y junta.

Straight urinal connector - 40 cm

Straight urinal accessory for timed urinal valve. Made in CW617N brass chrome plated according to EN 248. Includes nut and gasket.

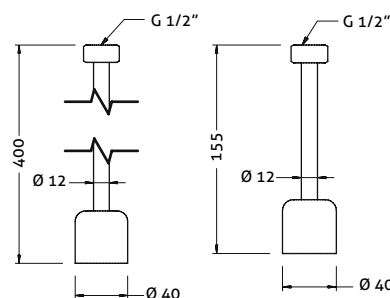
Accesorio para urinario recto de 15,5 cm

Accesorio recto para válvula temporizada de urinario. 155 mm de longitud. Fabricado en latón CW617N cromado según EN 248. Incluye tuerca y junta.

Straight 15,5 cm urinal connector

Straight urinal accessory for timed urinal valve. 155 millimeters long. Made in CW617N brass chrome plated according to EN 248. Includes nut and gasket.

1016 04	400	0.144	1-96	17,36
1017 04	155	0.088	1-72	11,57



Información técnica
Technical information

Ref. 1018



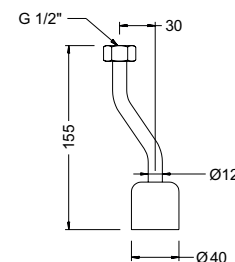
Accesorio para urinario curvo de 15,5 cm

Accesorio curvado para válvula temporizada de urinario. Diseño excéntrico para permitir un mejor ensamblaje. 155 mm de longitud. Fabricado en latón CW617N cromado según EN 248. Incluye tuerca y junta

Curved 15,5 cm urinal connector

Curved urinal accessory for timed urinal valve. Eccentric design to for an easy assembling. 155 millimeters long. Made in CW617N brass chrome plated according to EN 248. Includes nut and gasket

1018 04	-	0.088	1-138	11,57
---------	---	-------	-------	-------



Información técnica
Technical information

Ref. 1180 04



Información técnica
Technical information

Mezclador termostático temporizado empotrado

Grifo mezclador termostático temporizado de ducha para instalar empotrado en pared. Dotada de un cartucho de cierre automático temporizado de 25 a 30 segundos. Cartucho termostático de latón dotado de sistema de seguridad antiescaldamiento según EN 1111. Cuerpo en latón CC754S cromado según EN 248. Incluye válvulas antirretorno, filtros desmontables y placa deslizante de latón cromado.

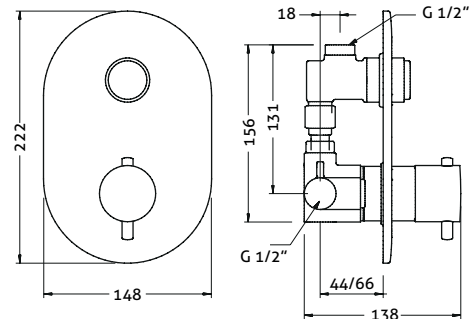
Built-in timed thermostatic mixer

Built-in thermostatic timed mixer shower tap to be installed on a wall. Fitted an auto-closing cartridge timed from 25 to 30. Brass thermostatic cartridge fitted with anti-scalding system according to EN 1111. Body in CC754S brass chrome plated according to EN 248. Includes check valves, removable filters and chrome plated sliding cover plate.

Recambios / Spare parts

- PA1180 Placa para empotrado termostático temporizado / In-built thermostatic timed tap plate
- CA1175 Cartucho temporizado ducha empotrada / Built-in shower timed cartridge
- MU1160 Set de muelles para cartucho temporizado / Timed cartridge spring set
- VP0003 Set de juntas y vaso temporizado 25"-30" / 25" to 30" Timed cap and gasket set
- 9908 0051 Cartucho termostático empotrada / Built-in tap thermostatic mixer cartridge
- 9908 0100 Cobertor cartucho termostático / Thermostatic cartridge cover
- 9908 0101 Volante cartucho termostático / Thermostatic cartridge handle
- 9908 0012 Retenciones termostáticas empotradas / Built-in tap thermostatic mixer check valve

CÓDIGO CODE	MEDIDA SIZE	PESO WEIGHT	CAJA / BOX CARTON	P.V.P. € PRICE €
1180 04	1/2"	2.316	1-4	336,81



Ref. 1173 04



Información técnica
Technical information

Ducha empotrada temporizada

Grifo de ducha temporizada para instalar empotrado en pared. Dotado de un cartucho de cierre automático temporizado de 25 a 30. Incluye placa deslizante de latón cromado.

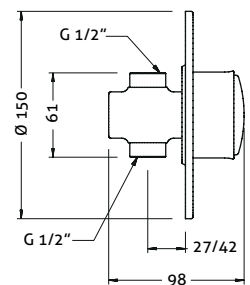
Built-in timed shower tap

Built-in timed shower tap to be installed on a wall. Fitted an auto-closing CW617N brass cartridge timed from 25 to 30 seconds. Includes chrome plated sliding cover plate.

Recambios / Spare parts

- CA1173 Cartucho temporizado ducha empotrada / Built-in shower timed cartridge
- MU1160 Set de muelles para cartucho temporizado / Timed cartridge spring set
- VP0003 Set de juntas y vaso temporizado 25"-30" / 25" to 30" Timed cap and gasket set
- PA1163 Placa para empotrado temporizado / In-built timed tap plate

1173 04	1/2"	0.686	1-18	66,20
---------	------	-------	------	-------



Ref. 1175 04



Información técnica
Technical information

Ducha empotrada temporizada

Grifo de ducha temporizada para instalar empotrado en pared. Dotado de un cartucho de cierre automático temporizado de 25 a 30 segundos. Incluye placa deslizante de latón cromado asegurada mediante tornillos.

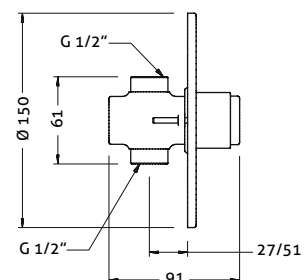
Built-in timed shower tap

Built-in timed shower tap to be installed on a wall. Fitted an auto-closing cartridge timed from 25 to 30 seconds. Includes chrome plated sliding cover plate fixed by screws.

Recambios / Spare parts

- CA1175 Cartucho temporizado ducha empotrada / Built-in shower timed cartridge
- MU1160 Set de muelles para cartucho temporizado / Timed cartridge spring set
- VP0003 Set de juntas y vaso temporizado 25"-30" / 25" to 30" Timed cap and gasket set
- PA1050 Placa para empotrado temporizado / In-built timed tap plate

1175 04	1/2"	0.553	1-34	52,07
---------	------	-------	------	-------



CÓDIGO CODE	MEDIDA SIZE	PESO WEIGHT	CAJA / BOX CARTON	P.V.P. € PRICE €
----------------	----------------	----------------	----------------------	---------------------

Ref. 1172 04



Información técnica
Technical information

Ducha temporizada mural

Grifo de ducha temporizada para instalar pared. Dotado de un cartucho de cierre automático temporizado de 25 a 30 segundos. Sistema de conexión rápido. Incluye elementos de fijación.

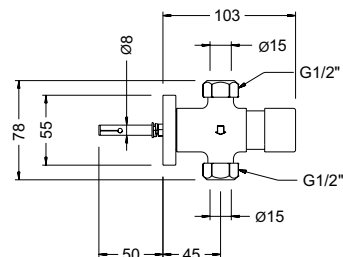
Timed shower tap

Shower timed tap to be installed on a wall. Fitted an auto-closing cartridge timed from 25 to 30 seconds. Fast connection system. Includes fixation set.

Recambios / Spare parts

- CA1172 Cartucho temporizado ducha / Shower timed cartridge
- MU1160 Set de muelles para cartucho temporizado / Timed cartridge spring set
- VP0003 Set de juntas y vaso temporizado 25"-30" / 25" to 30" Timed cap and gasket set

1172 04	1/2"	0.479	1-31	48,21
---------	------	-------	------	-------



Ref. 1190 04



Información técnica
Technical information

Grifo temporizado encastrable en lavamanos

Grifo temporizado para instalar encastrado en lavabo. Dotada de un cartucho de cierre automático temporizado de 10 segundos. Incluye elementos de fijación.

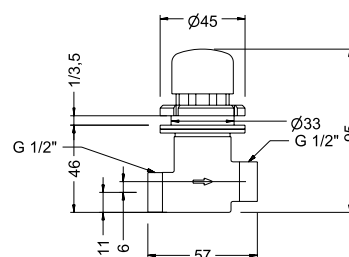
Built-in timed washbasin tap

Built-in timed tap to be installed on a wash-basin. Fitted an auto-closing cartridge timed at 10 seconds. Includes fixation set.

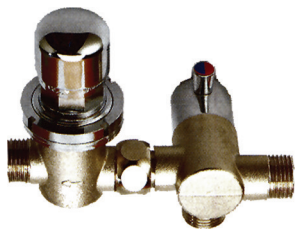
Recambios / Spare parts

- CA1190 Cartucho temporizado para 1190 04 / Timed cartridge for 1190 04

1190 04	1/2"	0.466	1-50	81,85
---------	------	-------	------	-------



Ref. 1191 04



Información técnica
Technical information

Grifo temporizado mezclador encastrable en lavamanos

Grifo temporizado mezclador para instalar encastrado en lavabo. Dotada de un cartucho de cierre automático temporizado de 10 segundos y de un mezclador manual en latón. Incluye elementos de fijación.

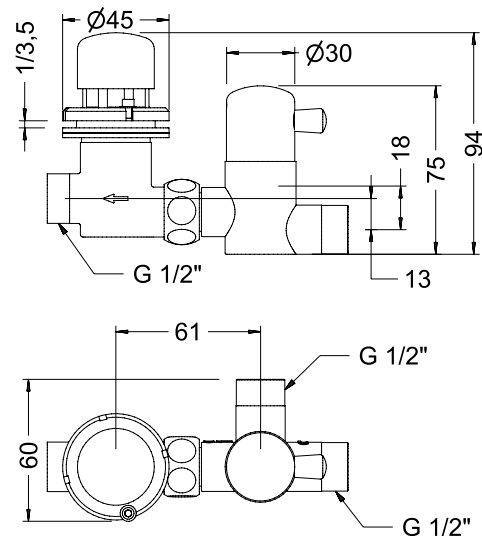
Built-in timed mixer washbasin tap

Built-in mixer timed tap to be installed on a wash-basin. Fitted an auto-closing cartridge timed at 10 seconds and a manual brass mixer. Includes fixation set.

Recambios / Spare parts

- CA1190 Cartucho temporizado para 1190 04 / Timed cartridge for 1190 04

1191 04	1/2"	0.948	1-25	158,41
---------	------	-------	------	--------







03

VÁLVULAS DE DESCARGA

Flushing valves

La combinación perfecta de tecnología y sostenibilidad.

Familia de válvulas de descarga, para instalación mural o empotrada, dotadas de un cartucho de cierre automático temporizado.

Permiten el paso del agua para limpieza del inodoro y están diseñadas para un uso de máxima eficiencia del recurso en baños públicos. Porque cada gota cuenta. Además, permite un mejor control del consumo del agua en espacios públicos.

The perfect combination of technology and sustainability.

Family of flushing valves, for wall-mounted or built-in installation, fitted with a timed self-closing cartridge. They control the water flow for toilet cleaning and are designed to maximize the efficient use of the resource in public lavatories. Because every drop counts. In addition, they allow better control of water consumption in public spaces.

Válvulas de descarga

Flushing valves



CW
617N

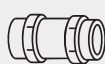
Cartucho de cierre automático temporizado con casquillo POM
Auto-closing brass cartridge with POM cap

CC
754S

Latón
Brass



Acabado cromado de alta calidad
High resistance chromed plating finished
EN248



Elementos fijación
Fixation elements



REF: 1040 06 / A1040

1. Cuerpo fabricado en latón CC754S cromado según EN 248
Body made in CC754S brass chrome plated according to EN 248.

2. Conexión 1" estándar
Standard 1" connection

3. Cartucho compacto que incluye todos los componentes del mecanismo, de forma que su cambio o reparación sean rápidos y sencillos
Compact cartridge that includes all the mechanism components so that the repairing or change would be fast and easy.

4. Cuerpo compacto con diseño minimalista. Permite una fácil limpieza
Minimalist design compact body. It allows an easy cleaning.

5. Sistema de rotura de vacío
Vacuum-breaker system.

CÓDIGO CODE	MEDIDA SIZE	PESO WEIGHT	CAJA / BOX CARTON	P.V.P. € PRICE €
----------------	----------------	----------------	----------------------	---------------------

Ref. 1061 45

NEW



Información técnica
Technical information

Flujómetro para urinario

Flujómetro para urinario acabado cromado de alta calidad s.norma UNE EN 248:2003.

Incluye adaptador soldable para tubería de Ø22mm a rosca 3/4" NPT para conexión con la válvula de retención. Dispone un rango de instalación de 50 a 126mm (2 a 5").

Descarga de 0,5 lpf (0,125 gpf).

Dotado de rompe vacíos que compensa presiones de descarga negativas.

Posee una válvula reguladora de caudal que permite el cierre de suministro por mantenimiento.

Sellos de goma internos resistentes al cloro y otros químicos.

Tubo de bajante con conexión de 3/4" para urinario, con un rango de instalación de 184 a 293mm (7,2 a 11,5")

Urinary flushometer

High quality chrome finish urinal flushometer according to UNE EN 248:2003 standard.

Includes adapter for Ø22mm pipe weldable to 3/4" NPT for connection to the check valve.

With installation range from 50 to 126mm (2 to 5").

Discharge 0,5 lpf (0,125 gpf).

Equipped with a vacuum breaker that compensates for negative discharge pressures.

It has a flow regulating valve that allows the supply to be shut off for maintenance.

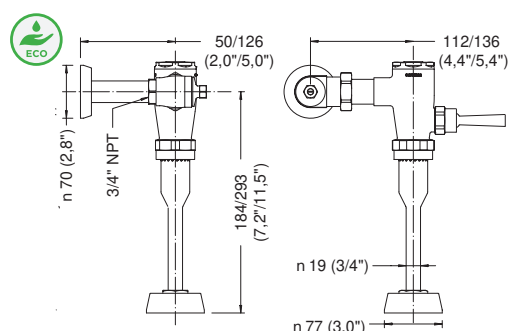
Internal rubber seals resistant to chlorine and other chemicals.

3/4" downspout pipe for connection to the urinal, with an installation range of 184 to 293mm (7.2 to 11.5").

Recambios / Spare parts

- 9908 0490 Pistón 1061 45 / 1061 45 Piston
- 9908 0497 Set instalación 3/4" / 3/4" installation set
- 9908 0491 Válvula 3/4" / 3/4" valve
- 9908 0492 Maneta / Lever
- 9908 0493 Kit reparación 9908 0492 / 9908 0492 repair kit
- 9908 0495 Rompe vacíos / Vacuum breaker
- 9908 0494 Salida urinario / Urinary outlet

1061 45	-	1.955	1-7	190,23
---------	---	-------	-----	--------



Ref. 1062 45

NEW



Información técnica
Technical information

Flujómetro para inodoro salida recta

Flujómetro para inodoro acabado cromado de alta calidad s.norma UNE EN 248:2003.

Incluye adaptador soldable para tubería de Ø28mm a rosca 1" NPT para conexión con la válvula de retención. Dispone un rango de instalación de 50 a 126mm (2 a 5").

Descarga de 4,2 lpf (1,1 gpf).

Dotado de rompe vacíos que compensa presiones de descarga negativas.

Posee una válvula reguladora de caudal que permite el cierre de Suministro por mantenimiento.

Sellos de goma internos resistentes al cloro y otros químicos.

Tubo de bajante con conexión de 1 1/2" para inodoro, con un rango de instalación de 184 a 293mm (7,2 a 11,5").

Straight outlet toilet flushometer

High quality chrome finish toilet flushometer according to UNE EN 248:2003 standard.

Includes adapter for Ø28mm pipe weldable to 1" NPT for connection to the check valve.

With installation range from 50 to 126mm (2 to 5").

Discharge 4.2 lpf (1.1 gpf).

Equipped with a vacuum breaker that compensates for negative discharge pressures.

It has a flow regulating valve that allows the supply to be shut off for maintenance.

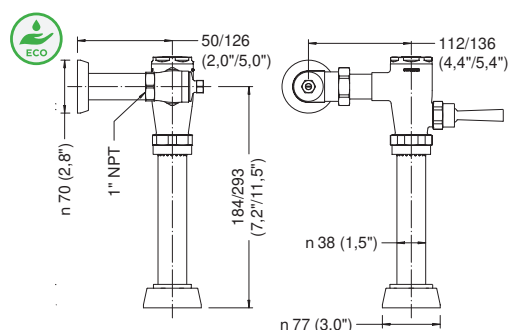
Internal rubber seals resistant to chlorine and other chemicals.

1 1/2" downspout pipe for connection to the toilet, with an installation range of 184 to 293mm (7.2 to 11.5").

Recambios / Spare parts

- 9908 0498 Pistón 1062 45 / 1062 45 piston
- 9908 0502 Set instalación 1" / 1" installation set
- 9908 0499 Válvula 1" / 1" valve
- 9908 0492 Maneta / Lever
- 9908 0493 Kit reparación 9908 0492 / 9908 0492 repair kit
- 9908 0495 Rompe vacíos / Vacuum breaker
- 9908 0500 Salida inodoro / Toilet outlet
- 9908 0501 Cobertor inodoro / Toilet cover

1062 45	-	2.033	1-7	190,23
---------	---	-------	-----	--------



Ref. 1063 45

NEW



Flujómetro para inodoro salida curva

Flujómetro para inodoro acabado cromado de alta calidad s.norma UNE EN 248:2003.

Incluye adaptador soldable para tubería de Ø28mm a rosca 1" NPT para conexión con la válvula de retención. Dispone un rango de instalación de 50 a 126mm (2 a 5").

Descarga de 4,2 lpf (1,1 gpf).

Posee una válvula reguladora de caudal que permite el cierre de suministro por mantenimiento.

Sellos de goma internos resistentes al cloro y otros químicos.

Tubo de bajante curvo con conexión de 1 1/2" para inodoro, con rango de instalación en altura y profundidad.

Curved outlet toilet flushometer

High quality chrome finish toilet flushometer according to UNE EN 248:2003 standard.

Includes adapter for Ø28mm pipe weldable to 1" NPT for connection to the check valve.

With installation range from 50 to 126mm (2 to 5").

Discharge 4.2 lpf (1.1 gpf).

It has a flow regulating valve that allows the supply to be shut off for maintenance.

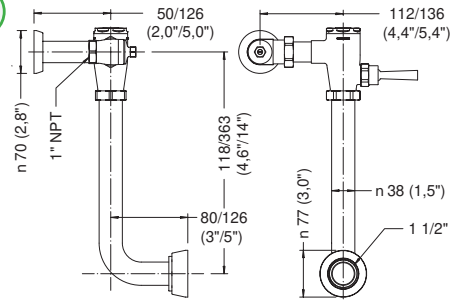
Internal rubber seals resistant to chlorine and other chemicals.

1 1/2" curved downspout pipe for connection to the toilet, with installation range in height and depth.

Recambios / Spare parts

- 9908 0498 Pistón 1062 45 / 1062 45 piston
- 9908 0502 Set instalación 1" / 1" installation set
- 9908 0499 Válvula 1" / 1" valve
- 9908 0492 Maneta / Lever
- 9908 0493 Kit reparación 9908 0492 / 9908 0492 repair kit
- 9908 0503 Salida inodoro curvo / Curved toilet outlet
- 9908 0501 Cobertor inodoro / Toilet cover

CÓDIGO CODE	MEDIDA SIZE	PESO WEIGHT	CAJA / BOX CARTON	P.V.P. € PRICE €
1063 45	-	2.114	1-7	237,79



Información técnica
Technical information

Ref. 1040 06



Válvula de descarga 1" temporizada

Válvula de descarga temporizada para instalar en pared sobre el inodoro. Dotada de un cartucho de cierre automático temporizado de 5 a 8 segundos (a 3 bares de presión dinámica) fabricado en latón CW617N con casquillo en POM, pulsador y cobertor en latón cromado CW617N. Cuerpo en latón CC754S cromado según EN 248. Provisto de un sistema de rotura de vacío.

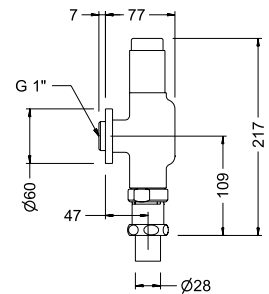
Timed 1" flushing valve

Flushing valve to be installed on wall over the toilet. Fitted an auto-closing CW617N brass cartridge timed from 5 to 8 seconds (at a 3 bar dynamic pressure) with POM cap, cover and push-button in chrome plated CW617N brass. Body in CC754S brass chrome plated according to EN 248. Fitted with a vacuum-breaker system.

Recambios / Spare parts

- CA1050 Cartucho temporizado válvula descarga / Flush valve timed cartridge
- MU1050 Set de muelles para cartucho temporizado válvula descarga / Flush valve timed cartridge spring set
- VP0005 Set de juntas para cartucho CA1050 / Gasket set

1040 06	1"	1.091	1-16	104,12
---------	----	-------	------	--------



Información técnica
Technical information

Ref. 1187 06



Válvula de descarga 1" temporizada

Válvula de descarga temporizada para instalar en pared sobre el inodoro. Dotada de un cartucho de cierre automático temporizado de 5 a 8 segundos (a 3 bares de presión dinámica) fabricado en latón CW617N con casquillo en POM, pulsador y cobertor en latón cromado CW617N. Cuerpo en latón CC754S cromado según EN 248. Provisto de un sistema de rotura de vacío.

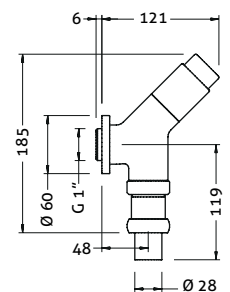
Timed 1" Flushing valve

Flushing valve to be installed on wall over the toilet. Fitted an auto-closing CW617N brass cartridge timed from 5 to 8 seconds (at a 3 bar dynamic pressure) with POM cap, cover and push-button in chrome plated CW617N brass. Body in CC754S brass chrome plated according to EN 248. Fitted with a vacuum-breaker system.

Recambios / Spare parts

- CA1050 Cartucho temporizado válvula descarga / Flush valve timed cartridge
- MU1050 Set de muelles para cartucho temporizado válvula descarga / Flush valve timed cartridge spring set
- VP0005 Set de juntas para cartucho CA1050 / Gasket set

1187 06	1"	1	1-18	109,27
---------	----	---	------	--------



Información técnica
Technical information



CÓDIGO CODE	MEDIDA SIZE	PESO WEIGHT	CAJA / BOX CARTON	P.V.P. € PRICE €
----------------	----------------	----------------	----------------------	---------------------

Ref. 1058 06



Tubo cromado extensible*

Tubo cromado extensible para válvula de descarga mural. Para ser usado con las referencias 1040 06 y 1187 06. Fabricado en latón CW617N cromado según EN 248.

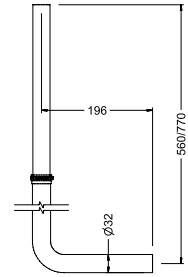
Extensible chrome plated pipe*

Extensible chrome plated pipe to be used with wall-mounted flushing valve. To be used with the 1040 06 and 1050 06 references. Manufactured in CW617N brass chrome plated according to EN 248.



Información técnica
Technical information

1058 06	1"	0.533	1-9	48,21
---------	----	-------	-----	-------



Ref. A1040



Adaptador lateral para válvula descarga 1"

Regulador con salida lateral para válvula de descarga mural. Para ser usado con las referencias 1040 06 y 1187 06. Fabricado en latón CW617N cromado según EN 248. Dotado de sistema de regulación de caudal.

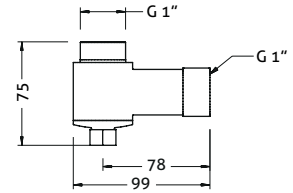
A1" flushing valve side adaptor

Regulator with side outlet for wall-mounted flushing valve. To be used with the 1040 06 and 1187 06 references. Manufactured in CW617N brass chrome plated according to EN 248. Fitted with water flow control system.



Información técnica
Technical information

A1040 06	1"	-	1-56	53,74
----------	----	---	------	-------



Ref. 1050 06



Válvula de descarga empotrada 1" temporizada

Válvula de descarga temporizada para instalar empotrada en pared sobre el inodoro. Dotada de un cartucho de cierre automático temporizado de 5 a 8 segundos (a 3 bares de presión dinámica) fabricado en latón CW617N con casquillo en POM, pulsador y cobertor en latón cromado CW617N. Cuerpo en latón CC754S. Provisto de un sistema de rotura de vacío. Incluye placa deslizante de latón cromado asegurada mediante tornillos.

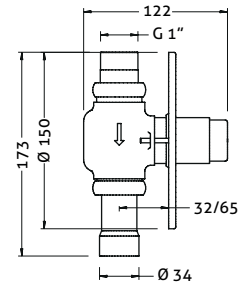
Timed 1" built-in flushing valve

Built-in flushing valve to be installed on wall over the toilet. Fitted an auto-closing CW617N brass cartridge timed from 5 to 8 seconds (at a 3 bar dynamic pressure) with POM cap, cover and push-button in chrome plated CW617N brass. Body in CC754S brass. Fitted with a vacuum-breaker system. Includes chrome plated sliding cover plate fixed by screws.

Recambios / Spare parts

- CA1050 Cartucho temporizado válvula descarga / Flush valve timed cartridge
- MU1050 Set de muelles para cartucho temporizado válvula descarga / Flush valve timed cartridge spring set
- VP0005 Set de juntas para cartucho CA1050 / Gasket set
- PA1050 Placa para empotrado temporizado / In-built timed tap plate

1050 06	1"	1.098	1-14	106,05
---------	----	-------	------	--------



Información técnica
Technical information

Ref. 1054 08



Válvula de descarga empotrada 1 1/2" temporizada

Válvula de descarga temporizada para instalar empotrada en pared sobre el inodoro. Dotada de un cartucho de cierre automático temporizado ajustable fabricado en latón CW617N con casquillo en POM. Cuerpo en latón CC754S.

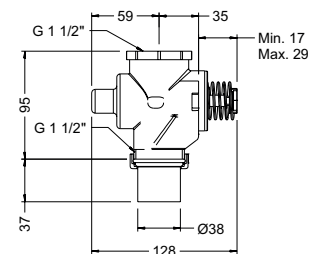
Timed 1 1/2" built-in flushing valve

Built-in flushing valve to be installed on wall over the toilet. Fitted an adjustable timing auto-closing CW617N brass cartridge with POM cap. Body in CC754S brass.

Recambios / Spare parts

- CA1053 Cartucho con tapa para Flumax 1054 08 / 1054 08 cartridge with cover
- 9901 0011 Llave de apriete para Flumax CA1053 / CA1053 fixation key
- 9901 0012 Muelle para Flumax CA1053 / CA1053 spring
- 9901 0013 Set de juntas para cartucho CA1053 / CA1053 gasket set
- 9901 0016 Vaso para cartucho CA1053 / CA1053 Timed cap

1054 08	1 1/2"	1.183	1-12	93,20
---------	--------	-------	------	-------



Información técnica
Technical information

CÓDIGO CODE	MEDIDA SIZE	PESO WEIGHT	CAJA / BOX CARTON	P.V.P. € PRICE €
----------------	----------------	----------------	----------------------	---------------------

Ref. PA1051



Kit placa tecla

Placa con tecla para válvula de descarga empotrada. Fabricada en latón CW617N cromado según EN248. Cuerpo en latón CC754S. Incluye tornillos de acero inoxidable antivandálicos. Para referencia 1054 08.

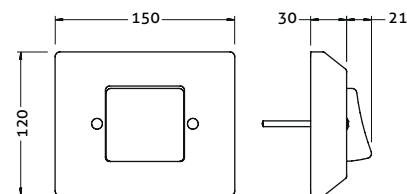
Plate with push button kit


Plate with key push button to be used with built-in flush valve. Manufactured in CW617N chrome plated according to EN248. Includes antivandalic stainless steel screws. For reference 1054 08.

Recambios / Spare parts

- 9901 0070 Pulsador para placa PA1051 / PA1051 plate push button
- 9901 0015 Set tornillos para placas PA1051 / PA1052 / PA1051 / PA1052 screw set

PA1051	-	0.262	1-60	29,23
--------	---	-------	------	-------



 **Información técnica**
Technical information

Ref. PA1052



Kit placa pulsador

Placa con pulsador para válvula de descarga empotrada. Fabricada en latón CW617N cromado según EN248. Cuerpo en latón CC754S. Incluye tornillos de acero inoxidable antivandálicos. Para referencia 1054 08.

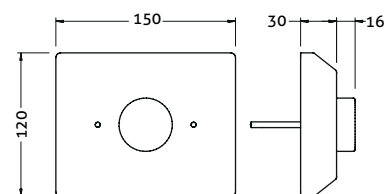
Plate with push button kit


Plate with push button to be used with built-in flush valve. Manufactured in CW617N chrome plated according to EN248. Includes antivandalic stainless steel screws. For reference 1054 08.

Recambios / Spare parts

- 9901 0014 Pulsador para placa PA1052 / PA1052 plate push button
- 9901 0015 Set tornillos para placas PA1051 / PA1052 / PA1051 / PA1052 screw set

PA1052	-	0.277	1-60	26,54
--------	---	-------	------	-------



 **Información técnica**
Technical information

Ref. PA1054



Kit placa y pulsador antivandálico

Placa antivandálica con pulsador para válvula de descarga empotrada. Fabricada en latón CW617N cromado según EN248. Cuerpo en latón CC754S. Incluye tornillos de acero inoxidable. Para referencia 1054 08.

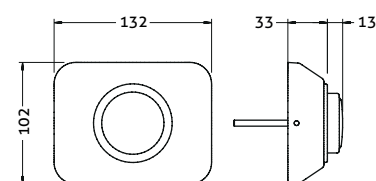
Anti-vandal plate with push button kit


Antivandalic plate with push button to be used with built-in flush valve. Manufactured in CW617N chrome plated according to EN248. Includes stainless steel screws. For reference 1054 08.

Recambios / Spare parts

- 9901 0071 Pulsador para placa PA1054 / PA1054 plate push button
- 9901 0069 Set tornillos para placa PA1054 / PA1054 screw set

PA1054	-	0.553	1-60	52,56
--------	---	-------	------	-------



 **Información técnica**
Technical information





04

VÁLVULAS DE PEDAL

Pedal valves

Grifos para entornos de trabajo y cocinas industriales.

Gama de grifos a pedal pensados para facilitar en trabajo en grandes instalaciones y edificios de servicios. Grifos inteligentes que permiten regular el volumen y la temperatura del agua con el pie y que son una solución ecológica que respeta la higiene y a la vez el medio ambiente.

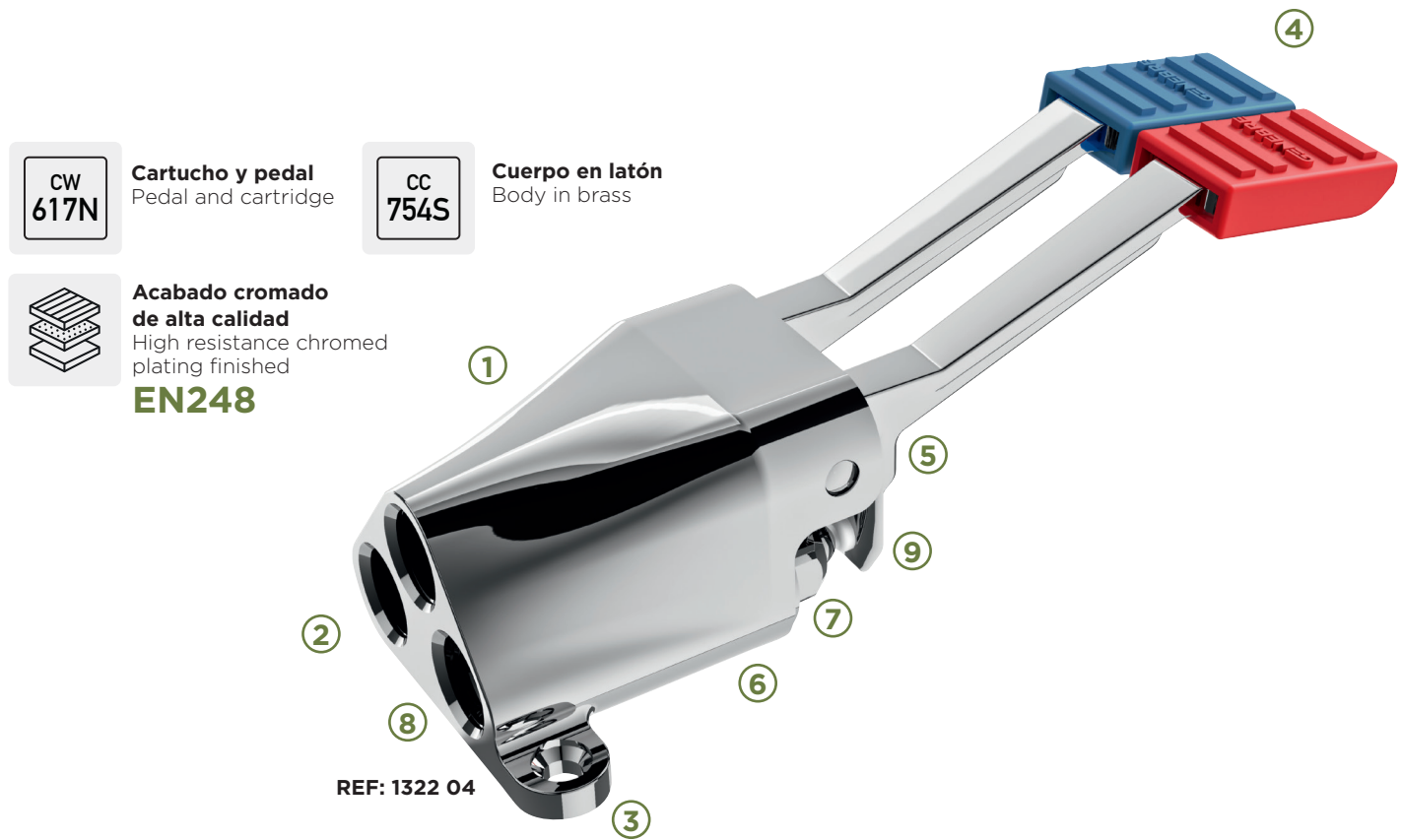
Algunos modelos cuentan con mezcladores específicos para un uso optimizado del agua.

Taps for work environments and industrial kitchens.

Range of pedal-operated taps designed to facilitate work in large facilities and service buildings. Foot-operated smart taps that regulate water volume and temperature, and which are an ecological solution that respects hygiene and the environment at the same time. Some models have specific mixers for optimised water use.

Válvulas de pedal

Pedal valves



CW 617N
Cartucho y pedal
Pedal and cartridge

CC 754S
Cuerpo en latón
Body in brass

Acabado cromado de alta calidad
High resistance chromed plating finished
EN248

1. Cuerpo compacto con diseño minimalista. Permite una fácil limpieza así como la protección del sistema de giro y cartuchos. Minimalist design compact body. It allows an easy cleaning and also the protection of the swiveling system and cartridges.

2. Conexiones individuales 1/2" estándar Individual standard 1/2" connections

3. Diseñado para ajustarse fijamente al suelo. Designed to attach firmly to the floor.

4. Pedales individuales formados por una pieza de alta resistencia fabricada en latón cromado, con funda antideslizante para controlar el caudal y la temperatura del agua. Intercambiable en tecnopolímero de alta resistencia a la fricción.

Individual pedals made in a single high resistance body made in chrome plated brass with interchangeable anti-slippery covers made in friction-proof

technopolyme, to control the water flow and the water temperature.

5. Sistema de giro formado por un eje de acero inoxidable AISI 304 de alta resistencia y discos antifricción para un funcionamiento suave.

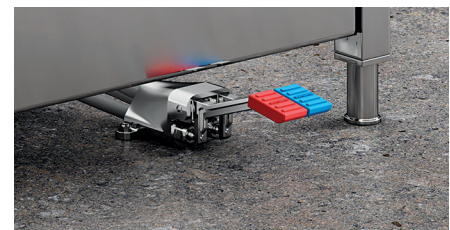
Swiveling system composed by a AISI 304 stainless steel axis and friction preventing disks fo achieve a smooth function.

6. Cuerpo fabricado de una sola pieza en latón cromado.

Body made in a single chrome plated brass part.

7. Cartucho que incluye todos los componentes del mecanismo, de forma que su cambio o reparación sean rápidos y sencillos.

Cartridge that includes all the mechanism components so that the repairing or change would be fast and easy.



8. Filtro de acero inoxidable AISI 304 antipartículas en la entrada. AISI 304 stainless steel anti-particle inlet filter.

9. Eje guiado dotado de un sistema anti-golpe de ariete con apertura progresiva y muelle de recuperación de acero inoxidable AISI 304.

Guided axis fitted with a water hammer preventing system, progressive opening and AISI 304 stainless steel return spring.

CÓDIGO CODE	MEDIDA SIZE	PESO WEIGHT	CAJA / BOX CARTON	P.V.P. € PRICE €
-------------	-------------	-------------	-------------------	------------------

Ref. 1303 04



Información técnica
Technical information

Válvula a pedal

Válvula profesional a pedal de suelo. Cuerpo en latón CC754S y pedal y cartucho en latón CW617N, cromados según EN 248. Regulación del caudal instantáneo según la posición del pedal. Cartucho compacto extraíble dotado de filtro de acero inoxidable. Dispositivo anti golpe de ariete. Incluye todos los elementos de fijación.

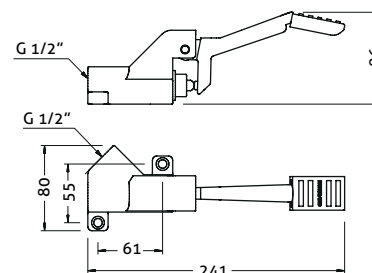
Pedal valve

Professional floor pedal valve. Body in brass CC754S and pedal and cartridge in CW617N brass, chrome plated according to EN 248. Instant water flow controlled by the position of the pedal. Detachable compact cartridge fitted with stainless steel filter. Prevention against water hammer device. Includes all the fixation elements.

Recambios / Spare parts

CA1342	Cartucho pedal con filtro 1342 / Pedal cartridge for 1342
MU1342	Muelle para cartucho pedal / Pedal cartridge spring
VP0004	Set de juntas para cartucho CA1342 / CA1342 Gasket set
9901 0170	Set de fundas pedal / Pedal covers set
9901 0172	Set eje pedal 1303 / 1303 pedal axis set

1303 04	1/2"	0.905	1-10	112,77
---------	------	-------	------	--------



Ref. 1301 04



Información técnica
Technical information

Válvula a pedal

Válvula profesional a pedal de suelo. Cuerpo y pedal en latón CW617N, cromados según EN 248. Regulación del caudal instantáneo según la posición del pedal. Dotado de mecanismo ajustable de limitación del caudal máximo y de filtro de acero inoxidable. Dispositivo anti golpe de ariete. Incluye todos los elementos de fijación.

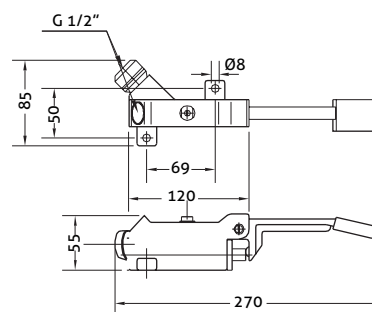
Pedal valve

Professional floor pedal valve. Body and pedal in CW617N brass, chrome plated according to EN 248. Instant water flow controlled by the position of the pedal. Fitted with water flow adjustable restrainer and stainless steel filter. Prevention against water hammer device. Includes all the fixation elements.

Recambios / Spare parts

M1301 04	Muelle para 1301 04 / Spring for 1301 04
T1301	Eje para 1301 04 / Pin for 1301 04
E1301 04	Tapa anterior / Front cover
D1301	Dispositivo cierre posterior 1301 / Back closing device for 1301

1301 04	1/2"	1.355	1-15	158,84
---------	------	-------	------	--------



Ref. 1314 04



Información técnica
Technical information

Válvula a pedal mezcladora

Válvula mezcladora profesional a pedal de suelo. Cuerpo en latón CC754S. Pedal y cartucho en latón CW617N, cromados según EN 248. Regulación de temperatura y caudal instantáneo según la posición del pedal. Cartucho compacto extraíble con dispositivo anti-golpe de ariete. Dotado de filtro de acero inoxidable. Incluye todos los elementos de fijación.

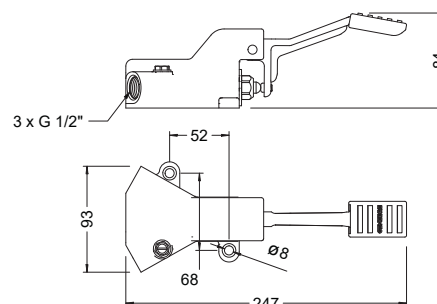
Mixing Pedal valve

Professional floor pedal mixing valve. CC754S brass body. Pedal and cartridge in CW617N brass, chrome plated according to EN 248. Regulation of temperature and instantaneous flow according to the position of the pedal. Removable compact cartridge with anti-water hammer device. Equipped with a stainless-steel filter. Includes all fixing elements.

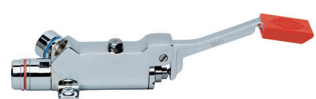
Recambios / Spare parts

CA1342	Cartucho pedal con filtro 1342 / Pedal cartridge for 1342
9901 0170	Set de fundas pedal / Pedal covers set
9901 0172	Set eje pedal 1303 / 1303 pedal axis set

1314 04	-	1.232	1-10	207,48
---------	---	-------	------	--------



Ref. 1310 04 - 1311 04



Información técnica
Technical information

1310 04 Válvula a pedal mezcladora

Válvula mezcladora profesional a pedal de suelo. Cuerpo y pedal en latón CW617N, cromados según EN 248. Regulación del caudal instantáneo y la temperatura según la posición del pedal. Dotado de mecanismo ajustable de limitación del caudal máximo y de filtros de acero inoxidable. Dispositivo anti golpe de ariete. Incluye todos los elementos de fijación.

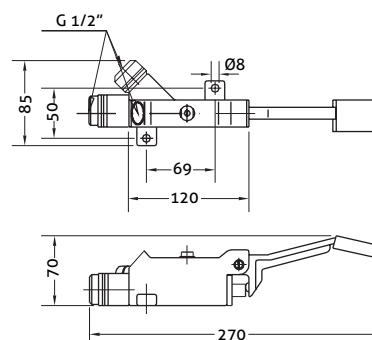
1310 04 Mixing pedal valve

Professional floor mixer pedal valve. Body and pedal in CW617N brass, chrome plated according to EN 248. Instant water flow and outlet temperature controlled by the position of the pedals. Fitted with water flow adjustable restrainer and stainless steel filters. Prevention against water hammer device. Includes all the fixation elements.

Recambios / Spare parts

G1310 04	Goma exterior pedal / Pedal cover
E1301 04	Tapa anterior / Front cover
D1301	Dispositivo cierre posterior 1301 / Back closing device for 1301

1310 04	1/2"	1.526	1-15	210,59
1311 04	1/2"	1.585	1-15	210,59



Ref. 1322 04 **NEW**



Información técnica
Technical information

Válvula doble pedal mezcladora

Válvula mezcladora profesional a pedal de suelo. Cuerpo en latón CC754S. Pedal y cartucho en latón CW617N, cromados según EN 248. Regulación de temperatura y caudal instantáneo según la posición del pedal. Cartucho compacto extraíble con dispositivo anti-golpe de ariete. Dotado de filtro de acero inoxidable. Incluye todos los elementos de fijación.

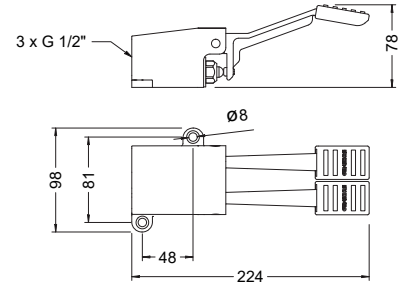
Mixing double pedal valve

Professional floor pedal mixing valve. CC754S brass body. Pedal and cartridge in CW617N brass, chrome plated according to EN 248. Regulation of temperature and instantaneous flow according to the position of the pedal. Removable compact cartridge with anti-water hammer device. Equipped with a stainless-steel filter. Includes all fixing elements.

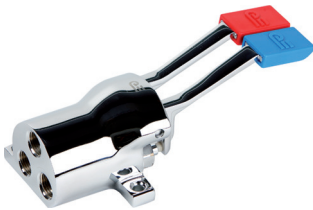
Recambios / Spare parts

- 9901 0170 Set de fundas pedal / Pedal covers set
- 9901 0056 Set eje pedal / Pedal axis set
- 9901 0057 Cartucho pedal / Pedal cartridge
- MU1342 Muelle para cartucho pedal / Pedal cartridge spring
- 9901 0058 Set juntas / Gasket set

CÓDIGO CODE	MEDIDA SIZE	PESO WEIGHT	CAJA / BOX CARTON	P.V.P. € PRICE €
1322 04	-	1.264	1-10	234,06



Ref. 1342 04



Información técnica
Technical information

Válvula doble pedal mezcladora

Válvula mezcladora profesional a pedal de suelo. Cuerpo en latón CC754S y pedal y cartucho en latón CW617N, cromados según EN 248. Regulación del caudal instantáneo y la temperatura según la posición de los pedales. Cartuchos compactos extraíbles dotados de filtro de acero inoxidable. Dispositivo anti golpe de ariete. Incluye todos los elementos de fijación.

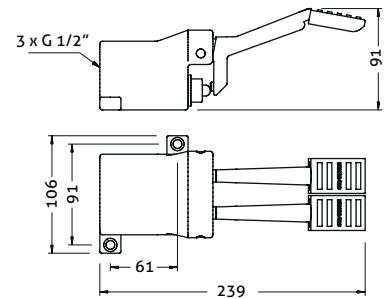
Mixing double pedal valve

Professional floor mixer pedal valve. Body in brass CC754S and pedal and cartridge in CW617N brass, chrome plated according to EN 248. Instant water flow and outlet temperature controlled by the position of the pedals. Detachable compact cartridges fitted with stainless steel filter. Prevention against water hammer device. Includes all the fixation elements.

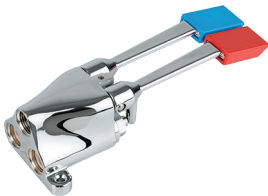
Recambios / Spare parts

- CA1342 Cartucho pedal con filtro 1342 / Pedal cartridge for 1342
- MU1342 Muelle para cartucho pedal / Pedal cartridge spring
- VP0004 Set de juntas para cartucho CA1342 / CA1342 Gasket set
- 9901 0170 Set de fundas pedal / Pedal covers set
- 9901 0171 Set eje pedal 1342 / 1342 pedal axis set

1342 04	1/2"	1.609	1-10	251,36
---------	------	-------	------	--------



Ref. 1340 04



Información técnica
Technical information

Válvula doble pedal mezcladora

Válvula mezcladora profesional a pedal de suelo. Cuerpo en latón CC754S y pedal y cartucho en latón CW617N, cromados según EN 248. Regulación del caudal instantáneo y la temperatura según la posición de los pedales. Dotado de filtro de acero inoxidable y cartucho extraíble. Dispositivo anti golpe de ariete. Incluye todos los elementos de fijación.

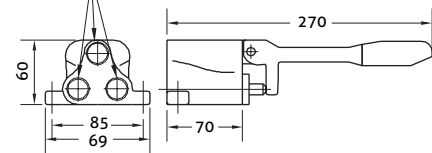
Mixing double pedal valve

Professional floor mixer pedal valve. Body in brass CC754S and pedal and cartridge in CW617N brass, chrome plated according to EN 248. Instant water flow and outlet temperature controlled by the position of the pedals. Fitted with stainless steel filter and detachable cartridge. Prevention against water hammer device. Includes all the fixation elements.

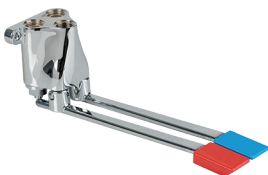
Recambios / Spare parts

- E1340 Eje / Pin
- M1340 04 Muelle para 1340 04 / Spring for 1340 04
- K1340 04 Cartucho para 1340 04 / Cartridge for 1340 04

1340 04	1/2"	1.634	1-15	253,88
---------	------	-------	------	--------



Ref. 1345 04



Información técnica
Technical information

Válvula doble pedal vertical

Válvula mezcladora profesional a pedal mural. Cuerpo en latón CC754S y pedal y cartucho en latón CW617N, cromados según EN 248. Regulación del caudal instantáneo y la temperatura según la posición de los pedales. Dotado de filtro de acero inoxidable y cartucho extraíble. Dispositivo anti golpe de ariete. Incluye todos los elementos de fijación.

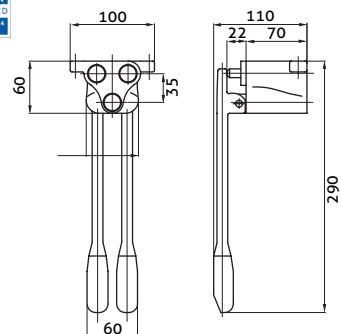
Vertical double pedal valve

Professional wall mounted mixer pedal valve. Body in brass CC754S and pedal and cartridge in CW617N brass, chrome plated according to EN 248. Instant water flow and outlet temperature controlled by the position of the pedals. Fitted with stainless steel filter and detachable cartridge. Prevention against water hammer device. Includes all the fixation elements.

Recambios / Spare parts

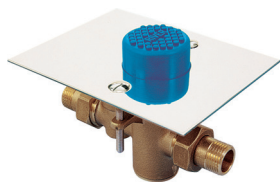
- E1340 Eje / Pin
- M1340 04 Muelle para 1340 04 / Spring for 1340 04
- K1340 04 Cartucho para 1340 04 / Cartridge for 1340 04

1345 04	1/2"	1.843	1-14	256,59
---------	------	-------	------	--------



CÓDIGO CODE	MEDIDA SIZE	PESO WEIGHT	CAJA / BOX CARTON	P.V.P. € PRICE €
----------------	----------------	----------------	----------------------	---------------------

Ref. 1350 04



Información técnica
Technical information

Pulsador de pie

Pulsador de pie empotrado en suelo. Cuerpo en latón CC754S y pedal y cartucho en latón CW617N, cromados según EN 248. Placa en acero inoxidable. Regulación del caudal instantáneo según la presión sobre el pulsador. Dotado de mecanismo ajustable de limitación del caudal máximo y dispositivo anti golpe de ariete. Incluye todos los elementos de fijación.

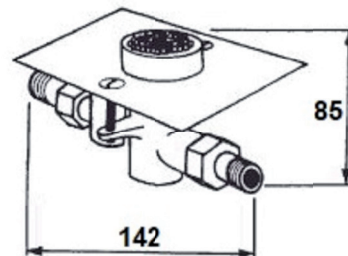
Foot button

Foot button. Body in brass CC754S and pedal and cartridge in CW617N brass, chrome plated according to EN 248. Plate in stainless steel. Instant water flow controlled by the pressure on the button. Fitted with water flow adjustable restrainer and prevention against water hammer device. Includes all the fixation elements.

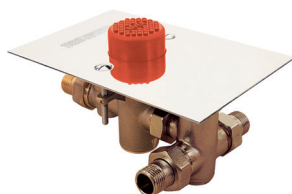
Recambios / Spare parts

TM1350	Tapa muelle / Spring cover
M1350	Muelle para 1350 / 1355 / Spring for 1350 / 1355
D1350	Dispositivo cierre 1350 / 1355 / Closing device for 1350 / 1355
E1350	Eje pulsador / Axis push button
TE1350	Tapa eje / Axis cover
G1350	Goma aislante / Insulating rubber
P1350	Cobertor y eje para 1350 / 1355 / Cover and axis for 1350 / 1355
T1350	Tapa para 1350 / 1355 / Cover for 1350 / 1355

1350 04	1/2"	1.086	1-20	118,33
---------	------	-------	------	--------



Ref. 1355 04



Información técnica
Technical information

Pulsador de pie mezclador termostático

Pulsador de pie mezclador termostático empotrado en suelo. Cuerpo en latón CC754S y pedal y cartucho en latón CW617N, cromados según EN 248. Placa en acero inoxidable. Regulación del caudal instantáneo según la presión sobre el pulsador. Cartucho termostático oculto. Dotado de mecanismo ajustable de limitación del caudal máximo, válvulas antirretorno, filtros de acero inoxidable y dispositivo anti golpe de ariete. Incluye todos los elementos de fijación.

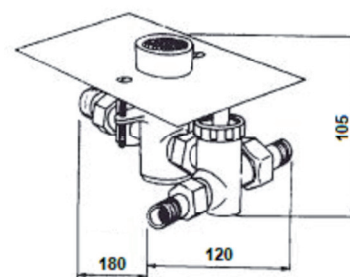
Thermostatic mixer foot button

Thermostatic mixer foot button. Body in brass CC754S and pedal and cartridge in CW617N brass, chrome plated according to EN 248. Plate in stainless steel. Instant water flow controlled by the pressure on the button. Hidden thermostatic cartridge. Fitted with water flow adjustable restrainer, check valves, stainless steel filters and prevention against water hammer device. Includes all the fixation elements.

Recambios / Spare parts

TM1350	Tapa muelle / Spring cover
M1350	Muelle para 1350 / 1355 / Spring for 1350 / 1355
D1350	Dispositivo cierre 1350 / 1355 / Closing device for 1350 / 1355
E1350	Eje pulsador / Axis push button
TE1350	Tapa eje / Axis cover
G1350	Goma aislante / Insulating rubber
P1355	Pulsador / Push button
T1355	Placa / Plate

1355 04	1/2"	1.646	1-18	248,50
---------	------	-------	------	--------







05

MEDICALES

Medical

Para espacios donde la salud es un factor clave.

Familia de grifería medical, diseñada de manera especial para uso en hospitales, clínicas, residencia geriátricas, así como para personas con movilidad reducida, facilitando su manejo y adaptándose a sus distintas necesidades.

Su diseño ergonómico, con apertura de codo, ayuda a evitar los contagios al no tener que accionar el grifo con las manos. Porque invertir en salud es un compromiso de todos.

For spaces where health is key.

Family of medical taps, specially designed for use in hospitals, clinics, nursing homes, as well as for people with reduced mobility, facilitating their handling and adapting to their different needs. Their ergonomic design, with elbow opening, helps to avoid contagion by not having to operate the tap with your hands. Because investing in health is everyone's commitment.

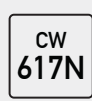
Medicales

Medical

UNE-EN19703



CC
754S



CW
617N

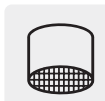
Cuerpo en latón
Body in brass

EN1982-EN12165



Acabado cromado de alta calidad
High resistance chromed plating finished

EN248



Atomizador latón cromado anticorrosivo y cartucho aireador en plástico anticalcáreo

Aerator chromed-plated brass resistant to corrosion and plastic anti-lime scale aerator cartridge

EN246



Cartuchos mezcladores con discos cerámicos de alta calidad
Mixing cartridges with high-quality ceramic discs

EN200-NF077



Sistemas giro caños
Rotation systems of the water spouts

EN817



REF: 60130 24 45 66

1. Cuerpo compacto con diseño según UNE-EN 19703 fabricado en latón CC754S cromado según EN 248.
Compact designed body according to UNE-EN 19703 made in CW617N brass chrome plated according to EN 248.

2. Grifo mezclador para lavabo
Basin mixer tap

3. Palanca extra-larga para un fácil accionamiento
Extra-long handle for an easier operation.

4. Conexiones 3/8" estándar según EN 13618.
Standard 3/8"connections according to EN 13618.

5. Conjunto de fijación metálico
Metallic fixation set

6. Aireador plástico antical (12 l/min.)
Anti-lime plastic aerator (12 l/min.)

Ref. 61130 24 45 66



Información técnica
Technical information

Monomando mezclador de lavabo medical

Grifo para lavabo monomando mezclador medical para instalar sobre encimera. Cuerpo en latón CC754S y maneta en Zamak cromado, cromado según EN 248. Provisto de cartucho cerámico mezclador D40, aireador plástico antical y conexiones flexibles según EN 13618. Incluye todos los elementos de fijación.

Medical single lever basin mixer

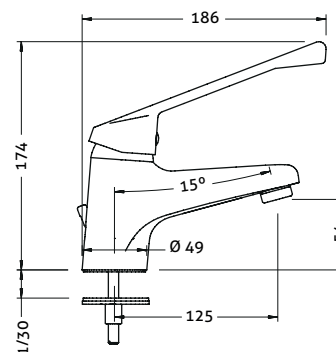
Medical single handle mixer basin tap to be installed on countertop. Tap in CC754S brass and handle in Zamak, chrome plated according to EN 248. Fitted with D40 ceramic mixer cartridge and anti-lime plastic aerator and flexible connections according to EN 13618. Includes all the fixation elements.

Recambios / Spare parts

- 100049 Cartucho cerámico D40 convencional / Conventional D40 ceramic cartridge
- 100085 45 Aireador M24x1 antical / M24x1 anti-lime aerator
- 100001 24 45 Maneta medical / Medical handle
- 100092 Conjunto sujeción / Fixation set
- 100105 Juego de conexiones 10x1 - H 3/8" a 40 cm / 10x1 - F 3/8" 40 cm connection set

CÓDIGO CODE	MEDIDA SIZE	PESO WEIGHT	CAJA / BOX CARTON	P.V.P. € PRICE €
-------------	-------------	-------------	-------------------	------------------

61130 24 45 66	-	-	-	82,81
----------------	---	---	---	-------



Ref. 60110 24 45 66



Información técnica
Technical information

Monomando mezclador de ducha medical

Grifo de ducha monomando mezclador medical para instalar en pared. Cuerpo en latón CC754S y maneta en Zamak cromado, cromados según EN 248. Provisto de cartucho cerámico mezclador D40. Incluye ducha con jets anti-cal, flexo, soporte de pared para ducha orientable y todos los elementos de fijación.

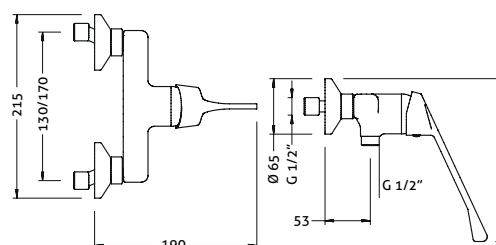
Medical single lever shower mixer

Medical single handle mixer shower tap to be installed on a wall. Tap in CC754S brass and handle in Zamak, chrome plated according to EN 248. Fitted with D40 ceramic mixer cartridge. Includes hand shower with anti-lime jets, flexible hose, adjustable wall-mounted shower holder and all the fixation elements

Recambios / Spare parts

- 100049 Cartucho cerámico D40 convencional / Conventional D40 ceramic cartridge
- 100175 45 00 Mango de ducha E1 jet / E1 jet handshower
- 100152 45 00 Soporte ducha / Shower holder
- 100135 60 00 Flexo H 1/2" - H 1/2" 1,70 m inoxidable / F 1/2" - F 1/2" Stainless steel flexible hose 1.70 m
- 100125 45 Conjunto florón y excéntricas / Scutcheon and eccentric set
- 100001 24 45 Maneta medical / Medical handle

60110 24 45 66	-	1.4	1-10	96,51
----------------	---	-----	------	-------



Ref. 61192 24 45 66



Información técnica
Technical information

Monomando mezclador de fregadera medical

Grifo de fregadera monomando mezclador medical para instalar en pared. Cuerpo en latón CC754S y maneta en Zamak cromado, cromados según EN 248. Provisto de cartucho cerámico mezclador D40 y caño giratorio de latón cromado dotado de aireador plástico anti-cal. Incluye todos los elementos de fijación.

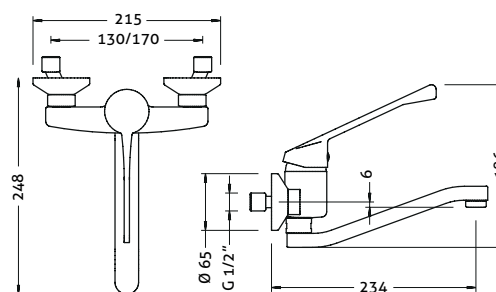
Medical single lever wall sink mixer

Medical single handle mixer sink tap to be installed on a wall. Tap in CC754S brass and handle in Zamak, chrome plated according to EN 248. Fitted with D40 ceramic mixer cartridge and chrome plated brass swiveling spout with anti-lime plastic aerator. Includes all the fixation elements.

Recambios / Spare parts

- 100049 Cartucho cerámico D40 convencional / Conventional D40 ceramic cartridge
- 100085 45 Aireador M24x1 antical / M24x1 anti-lime aerator
- 100001 24 45 Maneta medical / Medical handle
- 100125 45 Conjunto florón y excéntricas / Scutcheon and eccentric set
- 68922 45 Caño inferior elevado / High lower spout

61192 24 45 66	-	1.073	1-8	106,69
----------------	---	-------	-----	--------



Ref. 61200 21 45 66



Información técnica
Technical information

Monomando mezclador de fregadera horizontal medical

Grifo para fregadera monomando mezclador medical para instalar sobre encimera. Cuerpo en latón CC754S y maneta en Zamak cromado, cromado según EN 248. Provisto de cartucho cerámico mezclador D40, aireador plástico antical y conexiones flexibles según EN 13618. Incluye todos los elementos de fijación.

Medical single lever sink mixer

Medical single handle mixer sink tap to be installed on countertop. Tap in CC754S brass and handle in Zamak, chrome plated according to EN 248. Fitted with D40 ceramic mixer cartridge and anti-lime plastic aerator and flexible connections according to EN13618. Includes all the fixation elements.

Recambios / Spare parts

- 100049 Cartucho cerámico D40 convencional / Conventional D40 ceramic cartridge
- 100085 45 Aireador M24x1 antical / M24x1 anti-lime aerator
- 100091 Conjunto sujeción 2 tornillos / 2 screws fixation set
- 100103 Juego de conexiones 10x1 x H 3/8" a 35 cm / 10x1 - F 3/8" 35 cm connection set
- 100001 21 45 Maneta medical larga / Long medical lever
- J61 Set de juntas 61200 / 61200 gasket set

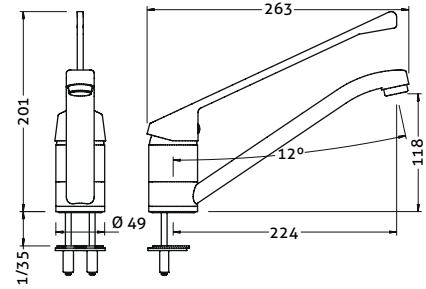
61200 21
45 66

-

0.894

1-15

71,34



Ref. 61205 23 45 66 **NEW**



Información técnica
Technical information

Monomando de fregadera ducha extraíble medical

Medical single lever sink mixer with pull-out spray

Recambios / Spare parts

- 100049 Cartucho cerámico D40 convencional / Conventional D40 ceramic cartridge
- 100097 Conjunto sujeción fregadera extraíble / Pull-out sink tap fixation set
- 100113 Juego de conexiones DN6 10x1 - H 3/8" a 35 cm / 10x1 - F 3/8" 35 cm DN6 connection set
- 100012 Conexión DN6 10x1 - 15x1 a 15 cm / 10x1 - 15x1 15 cm DN6 connection
- 100001 23 45 Maneta medical media / Middle medical lever
- 100190 45 Mango ducha de fregadera extraíble / Pull-out sink tap sprayer
- 100085 45 Aireador M24x1 antical / M24x1 anti-lime aerator
- 100143 45 Flexo fregadera 15 x 1 - H 1/2" 1,20m / 15 x 1 - F 1/2" 1,20m pull-out sink tap hose

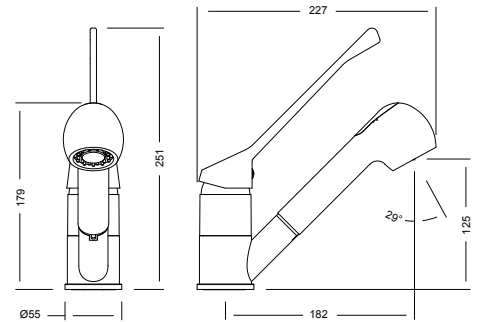
61205 23
45 66

-

1.539

1-9

141,05



Ref. 1215 04



Información técnica
Technical information

Monomando mezclador de lavabo medical

Grifo de lavabo monomando mezclador medical para instalar sobre encimera. Cuerpo en latón CC754S y maneta en Zamak cromado, cromado según EN 248. Provisto de cartucho cerámico mezclador D25, aireador plástico antical y conexiones flexibles según EN 13618. Incluye todos los elementos de fijación.

Medical single lever sink mixer

Medical single handle mixer basin tap to be installed on countertop. Tap in CC754S brass and handle in Zamak, chrome plated according to EN 248. Fitted with D25 ceramic mixer cartridge and anti-lime plastic aerator and flexible connections according to EN 13618. Includes all the fixation elements.

Recambios / Spare parts

- 100001 15 45 Maneta gerontologica para 1215 04 / Medical lever for 1215 04
- 100044 Cartucho cerámico D25 convencional / Conventional D25 ceramic cartridge
- 100103 Juego de conexiones 10x1 x H 3/8" a 35 cm / 10x1 - F 3/8" 35 cm connection set
- 100090 Conjunto sujeción / Fixation set
- 100088 45 Aireador H22x1 antical / F22x1 anti-lime aerator

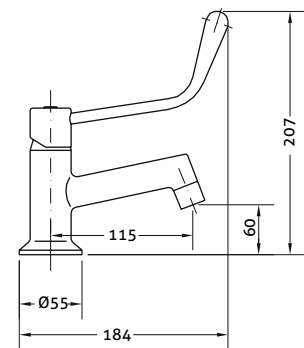
1215 04

-

1.006

1-20

91,91



CÓDIGO CODE	MEDIDA SIZE	PESO WEIGHT	CAJA / BOX CARTON	P.V.P. € PRICE €
----------------	----------------	----------------	----------------------	---------------------

Ref. 1210 04



Grifo medical 1/2"

Grifo de lavabo monomando medical para instalar sobre encimera. Cuerpo en latón CC754S y maneta en Zamak cromado, cromado según EN 248. Provisto de montura cerámica ¼ vuelta en latón y aireador plástico antical. Incluye todos los elementos de fijación.

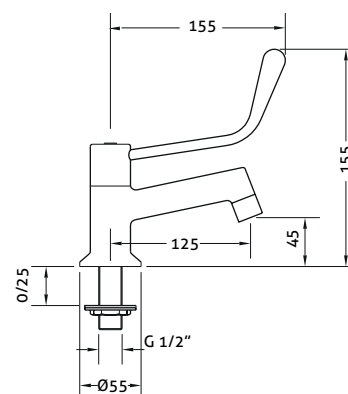
1/2" Medical tap

Medical single handle mixer basin tap to be installed on countertop. Body in CC754S brass and handle in Zamak, chrome plated according to EN 248. Fitted with ¼ turn ceramic brass headwork and anti-lime plastic aerator. Includes all the fixation elements.

Recambios / Spare parts

- 100001 10 45 Maneta gerontologica para 1210 04 / Medical lever for 1210 04
- 100098 Conjunto sujeción 1/2" / 1/2" Fixation set
- 68995 09 Montura cerámica / Ceramic headwork
- 100088 45 Aireador H22x1 antical / F22x1 anti-lime aerator

1210 04	1/2"	0.751	1-21	70,71
---------	------	-------	------	-------



 **Información técnica**
Technical information

Ref. 1205 04



Grifo mural medical 1/2"

Grifo de lavabo monomando medical para instalar en pared. Grifo en latón CC754S y maneta en Zamak cromado, cromado según EN 248. Provisto de montura cerámica ¼ vuelta en latón y aireador plástico antical.

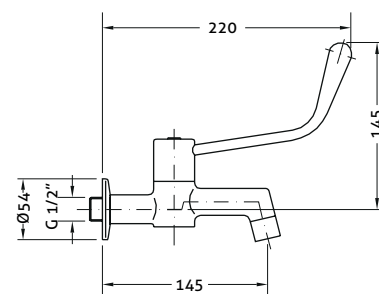
1/2" wall-mounted medical tap

Medical single handle mixer basin tap to be installed on a wall over a countertop. Tap in CC754S brass and handle in Zamak, chrome plated according to EN 248. Fitted with ¼ turn ceramic brass headwork and anti-lime plastic aerator.

Recambios / Spare parts

- 100001 10 45 Maneta gerontologica para 1210 04 / Medical lever for 1210 04
- 68995 09 Montura cerámica / Ceramic headwork
- 100088 45 Aireador H22x1 antical / F22x1 anti-lime aerator

1205 04	1/2"	0.584	1-21	56,56
---------	------	-------	------	-------



 **Información técnica**
Technical information





06

GRAN COCINA

Taps for industrial kitchens

Grifería industrial para el sector hostelero.

Serie de grifería profesional de prelavado ideal para hostelería, locales comerciales, carnicerías, pescaderías, etc. Conjunto de cuerpos intercambiables y columnas dotadas de muelle y flexo con ducha. Se presenta en dos variantes de altura, con distintas combinaciones de cuerpos, para que cada establecimiento pueda escoger la versión más adecuada a sus necesidades.

Industrial taps for the hospitality sector.

Professional pre-wash taps series ideal for hotels, shops, butchers, fishmongers, etc. Set of interchangeable bodies and columns equipped with spring and flexible hose with shower. They come in two height variants, with different body combinations, so that each establishment can choose the version most suited to their needs.

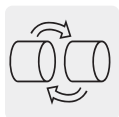
Modularidad en gran cocina industrial

Modularity in industrial kitchens



Gran cocina industrial

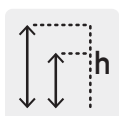
Taps industrial kitchens



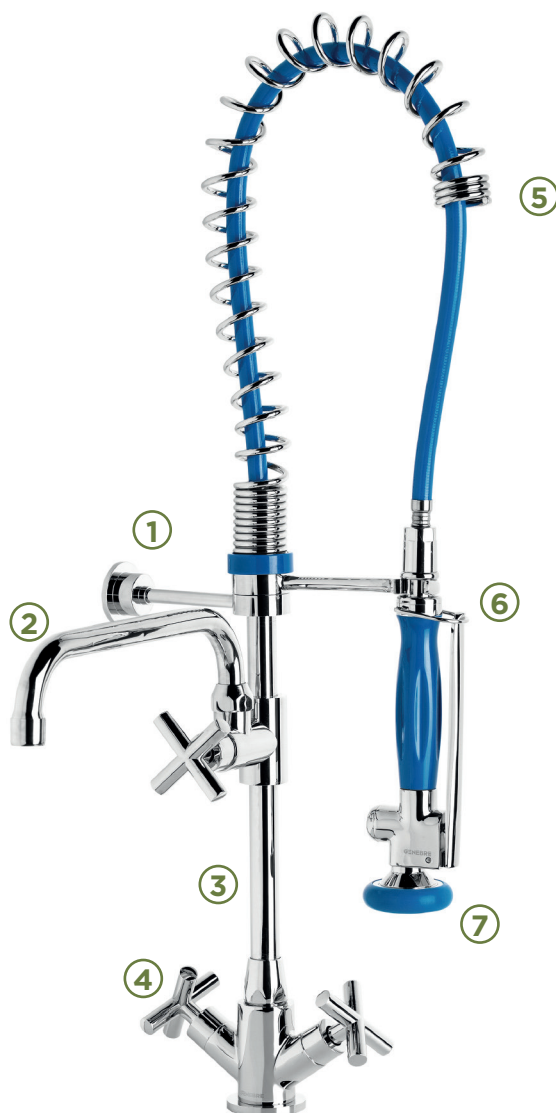
Cuerpos intercambiables
Interchangeable bodies



Columnas con muelle y flexo con ducha
Columns with a spring and flexible hose with shower



2 alturas con distintas combinaciones de cuerpos
Two different height with distinct body combinations



REF: 1807 04

1.

Soporte en latón cromado con altura regulable y junta de protección de la pared.

Chrome plated brass holder with adjustable height and wall protection gasket.

2.

Caño tubo giratorio fabricado en latón cromado con aireador plástico antical.

Swiveling chrome plated brass tube spout with anti-lime plastic aerator.

3.

Barra con diseño de alta resistencia fabricado en latón cromado CW617N.

Bar with heavy duty design made in chrome plated CW617N brass.

4.

Cuerpo mezclador compacto de fácil instalación con conjunto de sujeción metálico.

Easy assembling mixer body with metallic fixation set.

5.

Sistema de muelle fabricado en acero inoxidable AISI 304 cromado, regulable en altura y con giro de 360°.

Spring system made in chrome plated AISI 304 stainless steel with adjustable height and 360° turn.

6.

Soporte de latón cromado orientable con fácil sujeción.

Holding system made in chrome plated brass with easy assembling.

7.

Ducha fabricada en latón cromado, con mango en tecnopolímero de diseño ergonómico. Doble posición de espray, palanca de apertura progresiva y cierre automático.

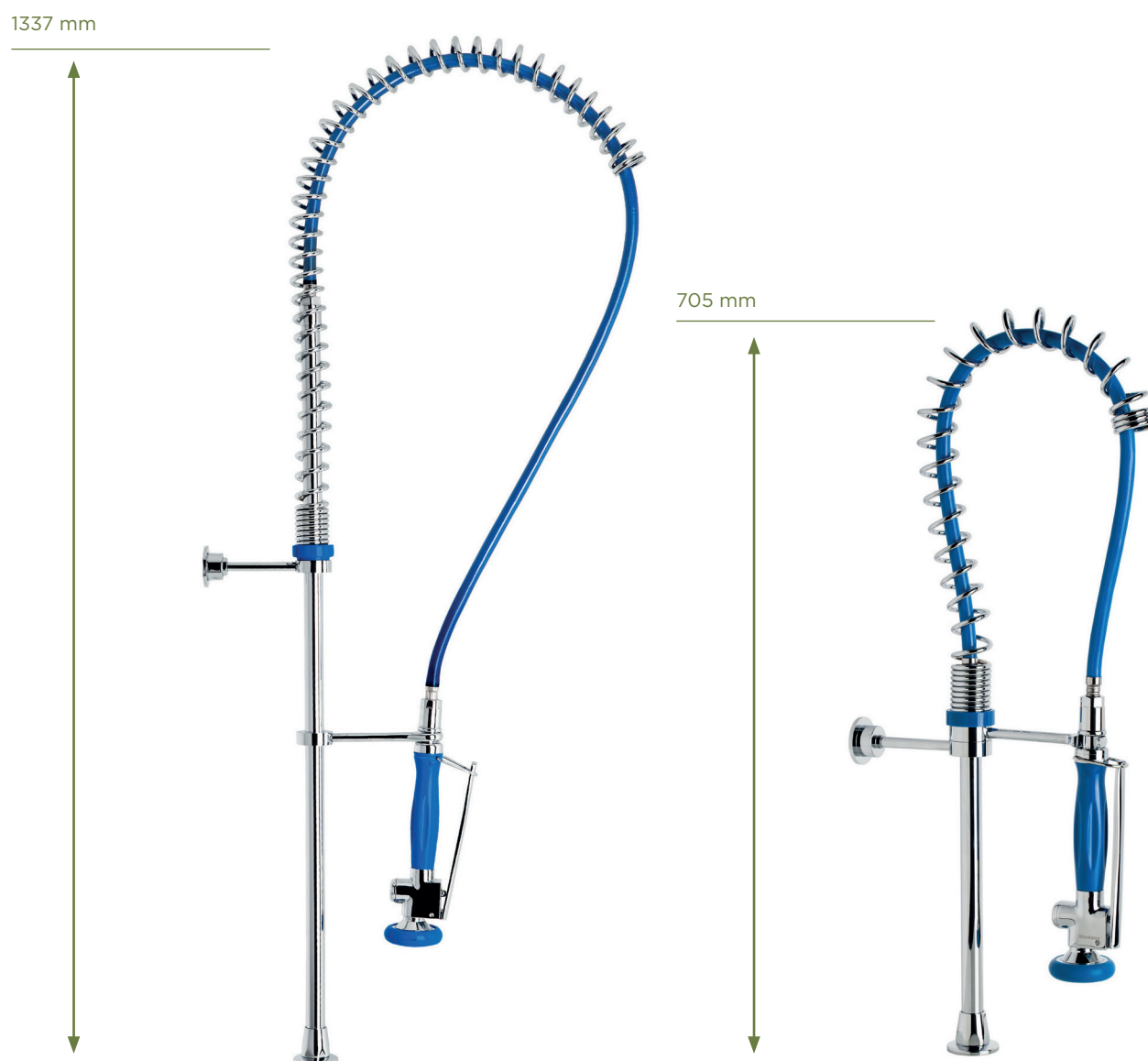
Ergonomic handle in chrome brass and technopolymer. Double spray position, progressive opening lever and automatic closing system.

Dos variantes de altura

Two different heights

Se presentan dos variantes de altura con distintas combinaciones de cuerpos para permitir al cliente escoger la que cumpla con sus necesidades funcionales y que se adapten a sus requerimientos arquitectónicos o de pre-instalación.

Two different height versions are present with distinct body combinations that allow our customer to choose the one that fulfills his functional necessities and adapts to the architectonic or installation requirements.



COLUMNAS DE PRELAVADO ALTAS / HIGH PRE-RINSE COLUMNS

Ref. 1703 04



Columna prelavado alta

Columna de cocina profesional para instalar sobre encimera. Dotado de filtro plástico antipartículas. Incluye todos los elementos de fijación.

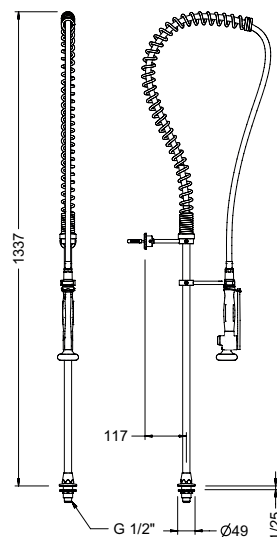
High pre-rinse column

Professional kitchen column for countertop installation. Fitted with a plastic particle filter. All fixing elements included.

Recambios / Spare parts

1703F 04	Flexo PEX 120 cm / PEX Flexible hose 120 cm
1703M 04	Muelle Gran cocina alta / High pre-rinse spring
1703S 04	Soporte pared / Bar wall holder
1703D 04	Soporte duchón / Shower holder
1703B 04	Barra Gran cocina alta / High pre-rinse bar
100094	Conjunto sujeción Gran Cocina / Pre-rinse fixation set
100099	Conjunto sujeción 3/4" / 3/4" Fixation set
J68	Set de juntas caño tubo / Pipe spout gasket set
1706 04	Ducha prelavado / Pre-rinse shower
9901 0044	Set de juntas para 1706 04 / 1706 04 gasket set
9908 0349	Set difusor para 1706 04 / 1706 04 diffuser set

CÓDIGO CODE	MEDIDA SIZE	PESO WEIGHT	CAJA / BOX CARTON	P.V.P. € PRICE €
1703 04	1/2"	3.785	1-4	311,10



Información técnica
Technical information

Ref. 1713 04



Columna prelavado alta con grifo vertical

Columna de cocina profesional con grifo vertical para instalar sobre encimera. Grifo con montura cerámica 1/4 de vuelta y filtro plástico antipartículas. Incluye todos los elementos de fijación.

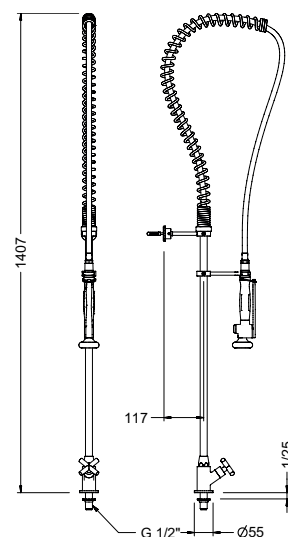
High pre-rinse column with vertical tap

Professional kitchen column with vertical tap for countertop installation. Tap with 1/4 turn ceramic headwork and plastic particle filter. All fixing elements included.

Recambios / Spare parts

1703B 04	Barra Gran cocina alta / High pre-rinse bar
1703F 04	Flexo PEX 120 cm / PEX Flexible hose 120 cm
1703M 04	Muelle Gran cocina alta / High pre-rinse spring
1703S 04	Soporte pared / Bar wall holder
1703D 04	Soporte duchón / Shower holder
J68	Set de juntas caño tubo / Pipe spout gasket set
100098	Conjunto sujeción 1/2" / 1/2" Fixation set
68995 09	Montura cerámica / Ceramic headwork
68998 32 45	Volante / Handle
1706 04	Ducha prelavado / Pre-rinse shower
9901 0044	Set de juntas para 1706 04 / 1706 04 gasket set
CU1713	Cuerpo grifo vertical para columna prelavado / Vertical tap body for pre-rinse column
9908 0349	Set difusor para 1706 04 / 1706 04 diffuser set

CÓDIGO CODE	MEDIDA SIZE	PESO WEIGHT	CAJA / BOX CARTON	P.V.P. € PRICE €
1713 04	1/2"	4.321	1-4	387,58



Información técnica
Technical information

Ref. 1714 04



Columna pre lavado alta con monobloc mezclador

Columna de cocina profesional con grifo mezclador monobloc para instalar sobre encimera. Grifo con monturas cerámicas ¼ de vuelta, conexiones flexibles y válvulas antirretorno. Incluye todos los elementos de fijación.



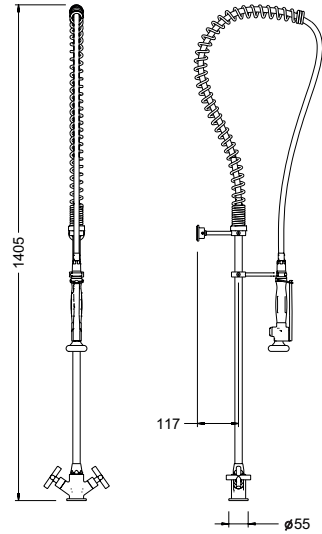
High pre-rinse column with sink mixer

Professional kitchen column with monobloc mixer tap for countertop installation. Tap with ¼ turn ceramic headwork, flexible connections and check valves. All fixing elements included.

Recambios / Spare parts

- 1706 04 Ducha prelavado / Pre-rinse shower
- 1703F 04 Flexo PEX 120 cm / PEX Flexible hose 120 cm
- 1703M 04 Muelle Gran cocina alta / High pre-rinse spring
- 1703S 04 Soporte pared / Bar wall holder
- 1703D 04 Soporte duchón / Shower holder
- 1703B 04 Barra Gran cocina alta / High pre-rinse bar
- J68 Set de juntas caño tubo / Pipe spout gasket set
- 100103 Juego de conexiones 10x1 x H 3/8" a 35 cm / 10x1 - F 3/8" 35 cm connection set
- 100093 Conjunto sujeción / Fixation set
- 100124 45 Juego de retenciones / Check valve set
- 68995 09 Montura cerámica / Ceramic headwork
- 68998 32 45 Volante / Handle
- 9901 0044 Set de juntas para 1706 04 / 1706 04 gasket set
- CU1714 Cuerpo monobloc mezclador para columna prelavado / Sink mixer body for pre-rinse column
- 9908 0349 Set difusor para 1706 04 / 1706 04 diffuser set

CÓDIGO CODE	MEDIDA SIZE	PESO WEIGHT	CAJA / BOX CARTON	P.V.P. € PRICE €
1714 04	1/2"	4.768	1-3	467,29



Información técnica
Technical information

Ref. 1705 04



Columna pre lavado alta con monomando mezclador

Columna de cocina profesional con grifo mezclador monomando para instalar sobre encimera. Grifo con cartucho cerámico mezclador D40, conexiones flexibles y válvulas antirretorno. Incluye todos los elementos de fijación.



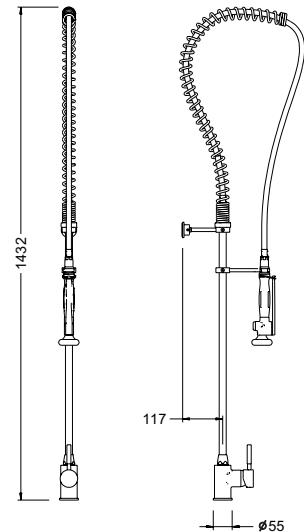
High pre-rinse column with single lever sink mixer

Professional kitchen column with single handle mixer tap for countertop installation. Tap with ceramic mixer cartridge D40, flexible connections and check valves. All fixing elements included.

Recambios / Spare parts

- 1706 04 Ducha prelavado / Pre-rinse shower
- 1703F 04 Flexo PEX 120 cm / PEX Flexible hose 120 cm
- 1703M 04 Muelle Gran cocina alta / High pre-rinse spring
- 1703S 04 Soporte pared / Bar wall holder
- 1703D 04 Soporte duchón / Shower holder
- 1703B 04 Barra Gran cocina alta / High pre-rinse bar
- J68 Set de juntas caño tubo / Pipe spout gasket set
- 100049 Cartucho cerámico D40 convencional / Conventional D40 ceramic cartridge
- 100103 Juego de conexiones 10x1 x H 3/8" a 35 cm / 10x1 - F 3/8" 35 cm connection set
- 100093 Conjunto sujeción / Fixation set
- 100124 45 Juego de retenciones / Check valve set
- 9901 0044 Set de juntas para 1706 04 / 1706 04 gasket set
- 100001V 18 45 Maneta Tau marcado vertical / Vertical marked Tau lever
- CU1705 Cuerpo monomando mezclador para columna prelavado / Single lever mixer body for pre-rinse column
- 9908 0349 Set difusor para 1706 04 / 1706 04 diffuser set

CÓDIGO CODE	MEDIDA SIZE	PESO WEIGHT	CAJA / BOX CARTON	P.V.P. € PRICE €
1705 04	1/2"	4.727	1-3	489,14



Información técnica
Technical information

CÓDIGO CODE	MEDIDA SIZE	PESO WEIGHT	CAJA / BOX CARTON	P.V.P. € PRICE €
----------------	----------------	----------------	----------------------	---------------------

Ref. 1716 04

Columna prelavado alta con grupo mezclador mural

Columna de cocina profesional con grifo mezclador para instalar en pared sobre la encimera. Grifo con monturas cerámicas ¼ de vuelta y válvulas antirretorno. Incluye todos los elementos de fijación.

High pre-rinse column with wall sink mixer

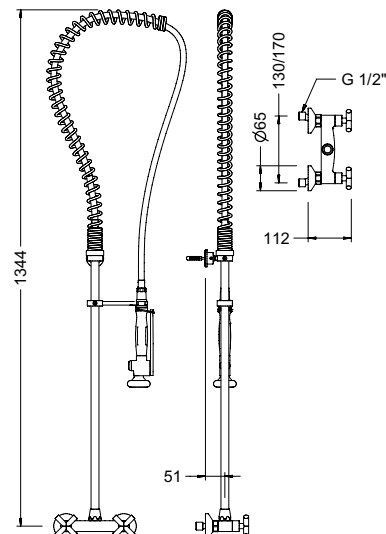
Professional kitchen column with mixer tap for wall installation over countertop. Tap with ¼ turn ceramic headwork and check valves. All fixing elements included.

Recambios / Spare parts

1706 04	Ducha prelavado / Pre-rinse shower
1703F 04	Flexo PEX 120 cm / PEX Flexible hose 120 cm
1703M 04	Muelle Gran cocina alta / High pre-rinse spring
1703S 04	Soporte pared / Bar wall holder
1703D 04	Soporte duchón / Shower holder
1703B 04	Barra Gran cocina alta / High pre-rinse bar
J68	Set de juntas caño tubo / Pipe spout gasket set
100125 45	Conjunto florón y excéntricas / Scutcheon and eccentric set
68998 32 45	Volante / Handle
68995 09	Montura cerámica / Ceramic headwork
9901 0044	Set de juntas para 1706 04 / 1706 04 gasket set
9901 0072	Juego de retenciones / Check valve set
CU1716	Cuerpo grupo mezclador mural para columna prelavado / Wall sink mixer body for pre-rinse column
9908 0349	Set difusor para 1706 04 / 1706 04 diffuser set



1716 04	1/2"	4.85	1-4	486,57
---------	------	------	-----	--------



Información técnica
Technical information

Ref. 1724 04

Columna prelavado alta con monomando mezclador mural

Columna de cocina profesional con grifo mezclador monomando para instalar en pared sobre la encimera. Grifo con cartucho cerámico mezclador D40 y válvulas antirretorno. Incluye todos los elementos de fijación

High pre-rinse column with single lever wall sink mixer

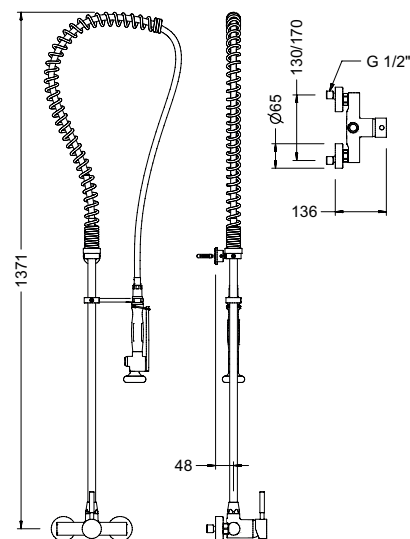
Professional kitchen column with single handle mixer tap for wall installation over countertop. Tap with ceramic mixer cartridge D40 and check valves. All fixing elements included.

Recambios / Spare parts

1706 04	Ducha prelavado / Pre-rinse shower
1703F 04	Flexo PEX 120 cm / PEX Flexible hose 120 cm
1703M 04	Muelle Gran cocina alta / High pre-rinse spring
1703S 04	Soporte pared / Bar wall holder
1703D 04	Soporte duchón / Shower holder
1703B 04	Barra Gran cocina alta / High pre-rinse bar
100050	Cartucho D40 alta presión / High pressure D40 cartridge
J68	Set de juntas caño tubo / Pipe spout gasket set
100127 45	Conjunto florón y excéntricas redondo D65 / Round D65 scutcheon and eccentric set
100001V 18 45	Maneta Tau marcado vertical / Vertical marked Tau lever
9901 0044	Set de juntas para 1706 04 / 1706 04 gasket set
9901 0072	Juego de retenciones / Check valve set
CU1724	Cuerpo monomando mezclador mural para columna prelavado / Wall sink single lever mixer body for pre-rinse column
9908 0349	Set difusor para 1706 04 / 1706 04 diffuser set



1724 04	1/2"	4.933	1-3	516,13
---------	------	-------	-----	--------



Información técnica
Technical information

Ref. 1707 04

Columna prelavado alta con monomando mezclador y maneta medical

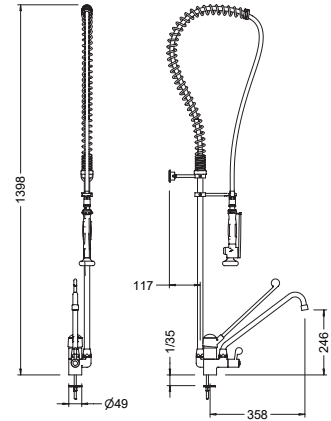
Columna de cocina profesional con grifo mezclador monomando, maneta medical y caño giratorio para instalar sobre encimera. Grifo con cartucho cerámico mezclador D40, conexiones flexibles y válvulas antirretorno. Caño dotado de montura ¼ vuelta. Incluye todos los elementos de fijación.

High pre-rinse column with single lever sink mixer and medical lever

Professional kitchen column with single handle mixer tap, medical handle and swivelling spout for countertop installation. Tap with ceramic mixer cartridge D40, flexible connections and check valves. Spout fitted with ¼ turn ceramic headwork. All fixing elements included.

Recambios / Spare parts

- 1706 04 Ducha prelavado / Pre-rinse shower
- 1703F 04 Flexo PEX 120 cm / PEX Flexible hose 120 cm
- 1703M 04 Muelle Gran cocina alta / High prerinse spring
- 1703S 04 Soporte pared / Bar wall holder
- 1703D 04 Soporte duchón / Shower holder
- 1703B 04 Barra Gran cocina alta / High pre-rinse bar
- J68 Set de juntas caño tubo / Pipe spout gasket set
- 100049 Cartucho cerámico D40 convencional / Conventional D40 ceramic cartridge
- 100124 45 Juego de retenciones / Check valve set
- 100103 Juego de conexiones 10x1 x H 3/8" a 35 cm / 10x1 - F 3/8" 35 cm connection set
- 100093 Conjunto sujeción / Fixation set
- 1707P 04 Maneta gerontológica / Medical lever
- 100088 45 Aireador H22x1 antical / F22x1 anti-lime aerator
- 9901 0044 Set de juntas para 1706 04 / 1706 04 gasket set
- 1718C 04 Caño tubo inclinado / Sloping tube spout.
- 68995 09 Montura cerámica / Ceramic headwork
- 1707M 04 Volante caño gerontológico / Medical spout lever
- CU1707 Cuerpo monomando mezclador con caño y maneta medical / Single lever mixer body with spout and medical lever
- 9908 0349 Set difusor para 1706 04 / 1706 04 diffuser set



Información técnica
Technical information

COLUMNAS DE PRELAVADO ALTAS CON CAÑO / HIGH PRE-RINSE COLUMNS WITH SPOUT

Ref. 1704 04

Columna prelavado alta con caño

Columna de cocina profesional con grifo con caño giratorio para instalar sobre encimera. Grifo dotado de montura ¼ vuelta y filtro plástico antipartículas. Incluye todos los elementos de fijación.

High pre-rinse column with spout

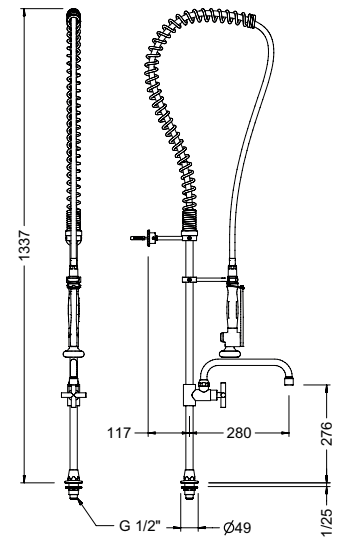
Professional kitchen column with swivelling spout tap for countertop installation. Tap fitted with ¼ turn headwork and plastic particle filter. All fixing elements included.

Recambios / Spare parts

- 1704B 04 Barra Gran cocina alta con caño / High pre-rinse bar with spout
- 1703F 04 Flexo PEX 120 cm / PEX Flexible hose 120 cm
- 1703M 04 Muelle Gran cocina alta / High prerinse spring
- 1703S 04 Soporte pared / Bar wall holder
- 1703D 04 Soporte duchón / Shower holder
- 68902 45 Caño alto tubo 24 cm / High tube spout 24 cm
- J68 Set de juntas caño tubo / Pipe spout gasket set
- 100088 45 Aireador H22x1 antical / F22x1 anti-lime aerator
- 68995 09 Montura cerámica / Ceramic headwork
- 100094 Conjunto sujeción Gran Cocina / Pre-rinse fixation set
- 68998 32 45 Volante / Handle
- 1706 04 Ducha prelavado / Pre-rinse shower
- 100099 Conjunto sujeción 3/4" / 3/4" Fixation set
- 9901 0044 Set de juntas para 1706 04 / 1706 04 gasket set
- 9908 0349 Set difusor para 1706 04 / 1706 04 diffuser set



1704 04 1/2" 4.61 1-3 426,85



Información técnica
Technical information

CÓDIGO CODE	MEDIDA SIZE	PESO WEIGHT	CAJA / BOX CARTON	P.V.P. € PRICE €
----------------	----------------	----------------	----------------------	---------------------

Ref. 1737 04

Columna prelavado alta con grifo vertical y caño

Columna de cocina profesional con grifo vertical y grifo con caño giratorio para instalar sobre encimera. Grifo con caño dotado de montura cerámica ¼ vuelta. Grifo vertical dotado de montura ¼ vuelta y filtro plástico antipartículas. Incluye todos los elementos de fijación.

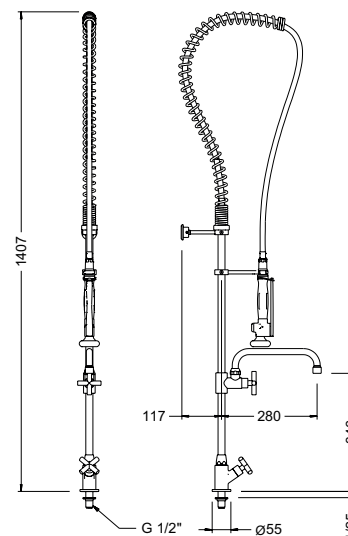
High pre-rinse column with vertical tap and spout

Professional kitchen column with vertical tap and swivelling spout tap for countertop installation. Tap with spout fitted with ¼ turn ceramic headwork. Vertical tap with ¼ turn headwork and plastic particle filter. All fixing elements included.

Recambios / Spare parts

1704B 04	Barra Gran cocina alta con caño / High pre-rinse bar with spout
1703F 04	Flexo PEX 120 cm / PEX Flexible hose 120 cm
1703M 04	Muelle Gran cocina alta / High pre-rinse spring
1703S 04	Soporte pared / Bar wall holder
1703D 04	Soporte duchón / Shower holder
1706 04	Ducha prelavado / Pre-rinse shower
9901 0044	Set de juntas para 1706 04 / 1706 04 gasket set
CUI713	Cuerpo grifo vertical para columna prelavado / Vertical tap body for pre-rinse column
68995 09	Montura cerámica / Ceramic headwork
68998 32 45	Volante / Handle
68902 45	Caño alto tubo 24 cm / High tube spout 24 cm
J68	Set de juntas caño tubo / Pipe spout gasket set
100098	Conjunto sujeción 1/2" / 1/2" Fixation set
100088 45	Aireador H22x1 antical / F22x1 anti-lime aerator
9908 0349	Set difusor para 1706 04 / 1706 04 diffuser set

1737 04	1/2"	5.12	1-3	436,43
---------	------	------	-----	--------



Información técnica
Technical information

Ref. 1738 04

Columna prelavado alta con monobloc mezclador y caño

Columna de cocina profesional con grifo mezclador monobloc y grifo con caño giratorio para instalar sobre encimera. Grifo con caño dotado de montura cerámica ¼ vuelta. Grifo mezclador dotado de monturas ¼ vuelta, conexiones flexibles y válvulas antirretorno. Incluye todos los elementos de fijación.

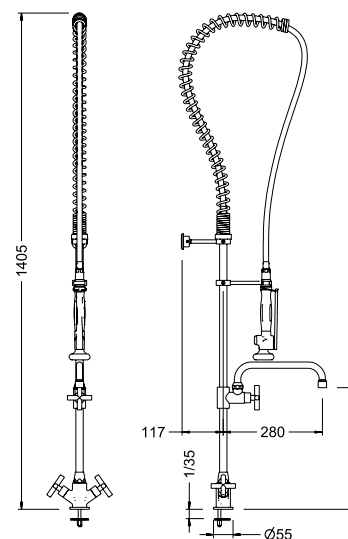
High pre-rinse column with sink mixer and spout

Professional kitchen column with monobloc mixer tap and swivelling spout tap for countertop installation. Tap with spout fitted with ¼ turn ceramic headwork. Mixer tap with ¼ turn ceramic headwork, flexible connections and check valves. All fixing elements included.

Recambios / Spare parts

1704B 04	Barra Gran cocina alta con caño / High pre-rinse bar with spout
1703F 04	Flexo PEX 120 cm / PEX Flexible hose 120 cm
1703M 04	Muelle Gran cocina alta / High pre-rinse spring
1703S 04	Soporte pared / Bar wall holder
1703D 04	Soporte duchón / Shower holder
1706 04	Ducha prelavado / Pre-rinse shower
9901 0044	Set de juntas para 1706 04 / 1706 04 gasket set
CUI714	Cuerpo monobloc mezclador para columna prelavado / Sink mixer body for pre-rinse column
68995 09	Montura cerámica / Ceramic headwork
68998 32 45	Volante / Handle
68902 45	Caño alto tubo 24 cm / High tube spout 24 cm
J68	Set de juntas caño tubo / Pipe spout gasket set
100103	Juego de conexiones 10x1 x H 3/8" a 35 cm / 10x1 - F 3/8" 35 cm connection set
100093	Conjunto sujeción / Fixation set
100124 45	Juego de retenciones / Check valve set
100088 45	Aireador H22x1 antical / F22x1 anti-lime aerator
9908 0349	Set difusor para 1706 04 / 1706 04 diffuser set

1738 04	1/2"	5.567	1-3	502,11
---------	------	-------	-----	--------



Información técnica
Technical information

Ref. 1736 04



Columna prelavado alta con monomando mezclador y caño

Columna de cocina profesional con grifo mezclador monomando y grifo con caño giratorio para instalar sobre encimera. Grifo con caño dotado de montura cerámica ¼ vuelta. Grifo mezclador dotado de cartucho cerámico mezclador D40, conexiones flexibles y válvulas antirretorno. Incluye todos los elementos de fijación.

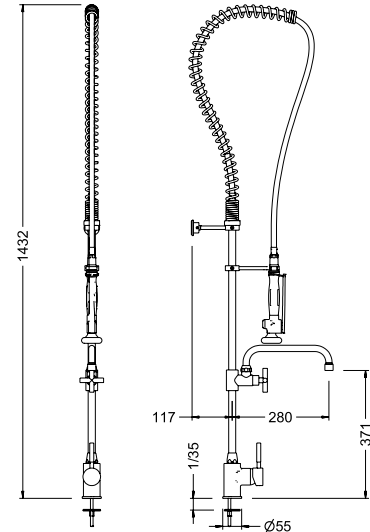
High pre-rinse column with single lever sink mixer and spout

Professional kitchen column with single handle mixer tap and swivelling spout tap for countertop installation. Tap with spout fitted with ¼ turn ceramic headwork. Mixer tap with ceramic mixer cartridge D40, flexible connections and check valves. All fixing elements included.

Recambios / Spare parts

- | | |
|---------------|--|
| 1704B 04 | Barra Gran cocina alta con caño / High pre-rinse bar with spout |
| 1703F 04 | Flexo PEX 120 cm / PEX Flexible hose 120 cm |
| 1703M 04 | Muelle Gran cocina alta / High pre-rinse spring |
| 1703S 04 | Soporte pared / Bar wall holder |
| 1703D 04 | Soporte duchón / Shower holder |
| 1706 04 | Ducha prelavado / Pre-rinse shower |
| 9901 0044 | Set de juntas para 1706 04 / 1706 04 gasket set |
| CU1705 | Cuerpo monomando mezclador para columna prelavado / Single lever mixer body for pre-rinse column |
| 100049 | Cartucho cerámico D40 convencional / Conventional D40 ceramic cartridge |
| 100001V 18 45 | Maneta Tau marcado vertical / Vertical marked Tau lever |
| 68902 45 | Caño alto tubo 24 cm / High tube spout 24 cm |
| 68995 09 | Montura cerámica / Ceramic headwork |
| 68998 32 45 | Volante / Handle |
| J68 | Set de juntas caño tubo / Pipe spout gasket set |
| 100103 | Juego de conexiones 10x1 x H 3/8" a 35 cm / 10x1 - F 3/8" 35 cm connection set |
| 100093 | Conjunto sujeción / Fixation set |
| 100124 45 | Juego de retenciones / Check valve set |
| 100088 45 | Aireador H22x1 antical / F22x1 anti-lime aerator |
| 9908 0349 | Set difusor para 1706 04 / 1706 04 diffuser set |

CÓDIGO CODE	MEDIDA SIZE	PESO WEIGHT	CAJA / BOX CARTON	P.V.P. € PRICE €
1736 04	1/2"	5.562	1-3	535,64



Información técnica
Technical information

Ref. 1739 04



Columna prelavado alta con grupo mezclador mural y caño

Columna de cocina profesional con grifo mezclador y grifo con caño giratorio para instalar en pared sobre la encimera. Grifo con caño dotado de montura cerámica ¼ vuelta. Grifo mezclador dotado de montura ¼ vuelta y válvulas antirretorno. Incluye todos los elementos de fijación.

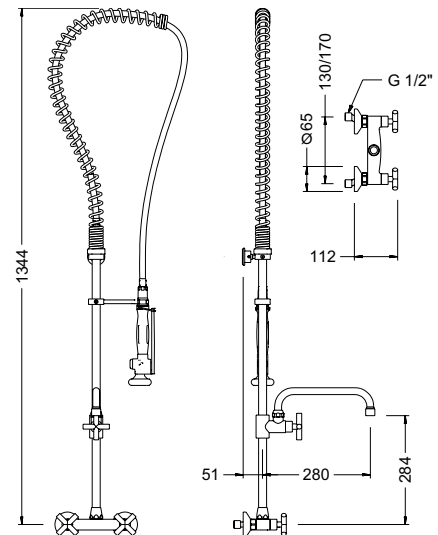
High pre-rinse column with wall sink mixer and spout

Professional kitchen column with mixer tap and swivelling spout tap for wall installation over countertop. Tap with spout fitted with ¼ turn ceramic headwork. Mixer tap with ¼ turn ceramic headwork and check valves. All fixing elements included.

Recambios / Spare parts

- | | |
|-------------|---|
| 1704B 04 | Barra Gran cocina alta con caño / High pre-rinse bar with spout |
| 1703F 04 | Flexo PEX 120 cm / PEX Flexible hose 120 cm |
| 1703M 04 | Muelle Gran cocina alta / High pre-rinse spring |
| 1703S 04 | Soporte pared / Bar wall holder |
| 1703D 04 | Soporte duchón / Shower holder |
| 1706 04 | Ducha prelavado / Pre-rinse shower |
| 9901 0044 | Set de juntas para 1706 04 / 1706 04 gasket set |
| CU1716 | Cuerpo grupo mezclador mural para columna prelavado / Wall sink mixer body for pre-rinse column |
| 68995 09 | Montura cerámica / Ceramic headwork |
| 68998 32 45 | Volante / Handle |
| 68902 45 | Caño alto tubo 24 cm / High tube spout 24 cm |
| J68 | Set de juntas caño tubo / Pipe spout gasket set |
| 100125 45 | Conjunto florón y excéntricas / Scutcheon and eccentric set |
| 9901 0072 | Juego de retenciones / Check valve set |
| 100088 45 | Aireador H22x1 antical / F22x1 anti-lime aerator |
| 9908 0349 | Set difusor para 1706 04 / 1706 04 diffuser set |

CÓDIGO CODE	MEDIDA SIZE	PESO WEIGHT	CAJA / BOX CARTON	P.V.P. € PRICE €
1739 04	1/2"	5.679	1-4	485,10



Información técnica
Technical information

CÓDIGO CODE	MEDIDA SIZE	PESO WEIGHT	CAJA / BOX CARTON	P.V.P. € PRICE €
----------------	----------------	----------------	----------------------	---------------------

Ref. 1743 04

Columna prelavado alta con monomando mezclador mural y caño

Columna de cocina profesional con grifo mezclador monomando y grifo con caño giratorio para instalar en pared sobre la encimera. Grifo con caño dotado de montura cerámica ¼ vuelta. Grifo mezclador dotado de cartucho cerámico mezclador D40 y válvulas antirretorno. Incluye todos los elementos de fijación.

High pre-rinse column with single lever wall sink mixer and spout

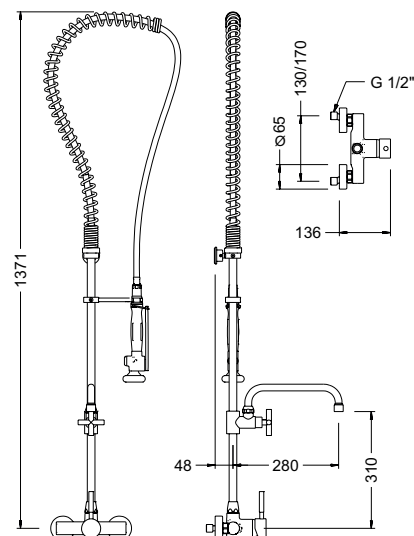
Professional kitchen column with single handle mixer tap and swivelling spout tap for wall installation over countertop. Tap with spout fitted with ¼ turn ceramic headwork. Mixer tap fitted with ceramic mixer cartridge D40 and check valves. All fixing elements included.

Recambios / Spare parts

- 1704B 04 Barra Gran cocina alta con caño / High pre-rinse bar with spout
- 1703F 04 Flexo PEX 120 cm / PEX Flexible hose 120 cm
- 1703M 04 Muelle Gran cocina alta / High pre-rinse spring
- 1703S 04 Soporte pared / Bar wall holder
- 1703D 04 Soporte duchón / Shower holder
- 1706 04 Ducha prelavado / Pre-rinse shower
- 9901 0044 Set de juntas para 1706 04 / 1706 04 gasket set
- CU1724 Cuerpo monomando mezclador mural para columna prelavado / Wall sink single lever mixer body for pre-rinse column
- 100050 Cartucho D40 alta presión / High pressure D40 cartridge
- 100001V 18 45 Maneta Tau marcado vertical / Vertical marked Tau lever
- 68902 45 Caño alto tubo 24 cm / High tube spout 24 cm
- 100127 45 Conjunto florón y excéntricas redondo D65 / Round D65 scutcheon and eccentric set
- 9901 0072 Juego de retenciones / Check valve set
- 68998 32 45 Volante / Handle
- 68995 09 Montura cerámica / Ceramic headwork
- J68 Set de juntas caño tubo / Pipe spout gasket set
- 100088 45 Aireador H22x1 antical / F22x1 anti-lime aerator
- 9908 0349 Set difusor para 1706 04 / 1706 04 diffuser set



1743 04 1/2" 5.733 1-3 515,26



Información técnica
Technical information

COLUMNAS PRELAVADO / PRE-RINSE COLUMNS

Ref. 1733 04

Columna prelavado

Columna de cocina profesional para instalar sobre encimera. Dotado de filtro plástico antipartículas. Incluye todos los elementos de fijación.

Pre-rinse column

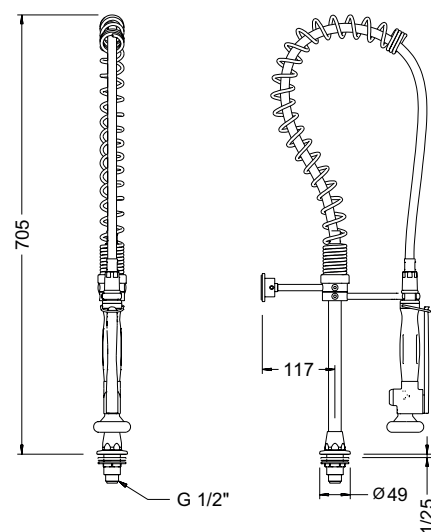
Professional kitchen column for countertop installation. Fitted with a plastic particle filter. All fixing elements included.

Recambios / Spare parts

- 1733B 04 Barra Gran cocina / Pre-rinse bar
- 1733F 04 Flexo PEX / PEX Flexible
- 1733M 04 Muelle Gran Cocina / Pre-rinse spring
- 1703S 04 Soporte pared / Bar wall holder
- 1703D 04 Soporte duchón / Shower holder
- 1706 04 Ducha prelavado / Pre-rinse shower
- 9901 0044 Set de juntas para 1706 04 / 1706 04 gasket set
- 100094 Conjunto sujeción Gran Cocina / Pre-rinse fixation set
- 100099 Conjunto sujeción 3/4" / 3/4" Fixation set
- J68 Set de juntas caño tubo / Pipe spout gasket set
- 9908 0349 Set difusor para 1706 04 / 1706 04 diffuser set



1733 04 1/2" 2.73 1-4 249,98



Información técnica
Technical information

Ref. 1804 04



Columna prelavado con grifo vertical

Columna de cocina profesional con grifo vertical para instalar sobre encimera. Grifo con montura cerámica ¼ de vuelta y filtro plástico antipartículas. Incluye todos los elementos de fijación.

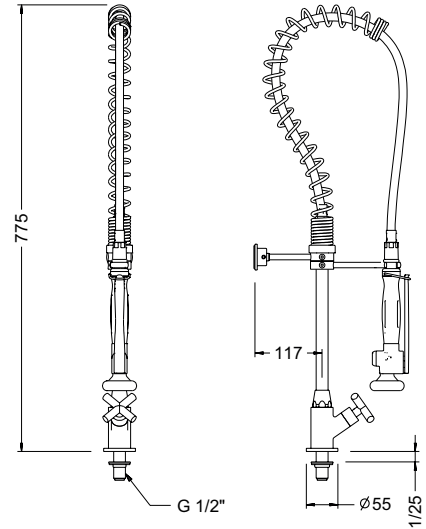
Pre-rinse column with vertical tap

Professional kitchen column with vertical tap for countertop installation. Tap with ¼ turn ceramic headwork and plastic particle filter. All fixing elements included.

Recambios / Spare parts

- 1733B 04 Barra Gran cocina / Pre-rinse bar
- 1733F 04 Flexo PEX / PEX Flexible
- 1733M 04 Muelle Gran Cocina / Pre-rinse spring
- 1703S 04 Soporte pared / Bar wall holder
- 1703D 04 Soporte duchón / Shower holder
- 1706 04 Ducha prelavado / Pre-rinse shower
- 9901 0044 Set de juntas para 1706 04 / 1706 04 gasket set
- CU1713 Cuerpo grifo vertical para columna prelavado / Vertical tap body for pre-rinse column
- 68995 09 Montura cerámica / Ceramic headwork
- 68998 32 45 Volante / Handle
- 100098 Conjunto sujeción 1/2" / 1/2" Fixation set
- J68 Set de juntas caño tubo / Pipe spout gasket set
- 9908 0349 Set difusor para 1706 04 / 1706 04 diffuser set

CÓDIGO CODE	MEDIDA SIZE	PESO WEIGHT	CAJA / BOX CARTON	P.V.P. € PRICE €
1804 04	1/2"	3.268	1-4	277,08



Información técnica
Technical information

Ref. 1807 04



Columna prelavado con monobloc mezclador

Columna de cocina profesional con grifo mezclador monobloc para instalar sobre encimera. Grifo con monturas cerámicas ¼ de vuelta, conexiones flexibles y válvulas antirretorno. Incluye todos los elementos de fijación.

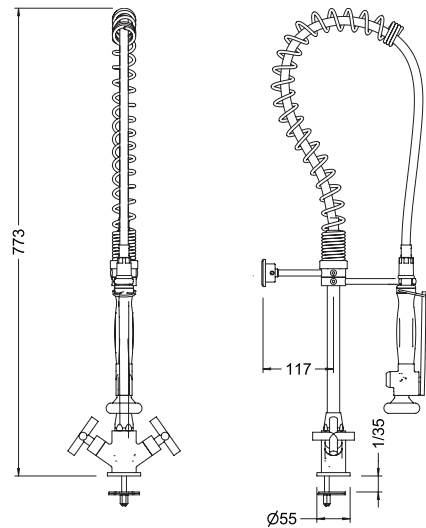
Pre-rinse column with sink mixer

Professional kitchen column with monobloc mixer tap for countertop installation. Tap with ¼ turn ceramic headwork, flexible connections and check valves. All fixing elements included.

Recambios / Spare parts

- 1733B 04 Barra Gran cocina / Pre-rinse bar
- 1733F 04 Flexo PEX / PEX Flexible
- 1733M 04 Muelle Gran Cocina / Pre-rinse spring
- 1703S 04 Soporte pared / Bar wall holder
- 1703D 04 Soporte duchón / Shower holder
- 1706 04 Ducha prelavado / Pre-rinse shower
- 9901 0044 Set de juntas para 1706 04 / 1706 04 gasket set
- CU1714 Cuerpo monobloc mezclador para columna prelavado / Sink mixer body for pre-rinse column
- 68995 09 Montura cerámica / Ceramic headwork
- 68998 32 45 Volante / Handle
- 100103 Juego de conexiones 10x1 x H 3/8" a 35 cm / 10x1 - F 3/8" 35 cm connection set
- 100093 Conjunto sujeción / Fixation set
- 100124 45 Juego de retenciones / Check valve set
- J68 Set de juntas caño tubo / Pipe spout gasket set
- 9908 0349 Set difusor para 1706 04 / 1706 04 diffuser set

CÓDIGO CODE	MEDIDA SIZE	PESO WEIGHT	CAJA / BOX CARTON	P.V.P. € PRICE €
1807 04	1/2"	3.719	1-4	352,36



Información técnica
Technical information

CÓDIGO CODE	MEDIDA SIZE	PESO WEIGHT	CAJA / BOX CARTON	P.V.P. € PRICE €
----------------	----------------	----------------	----------------------	---------------------

Ref. 1802 04

Columna prelavado con monomando mezclador

Columna de cocina profesional con grifo mezclador monomando para instalar sobre encimera. Grifo con cartucho cerámico mezclador D40, conexiones flexibles y válvulas antirretorno. Incluye todos los elementos de fijación.

Pre-rinse column with single lever sink mixer

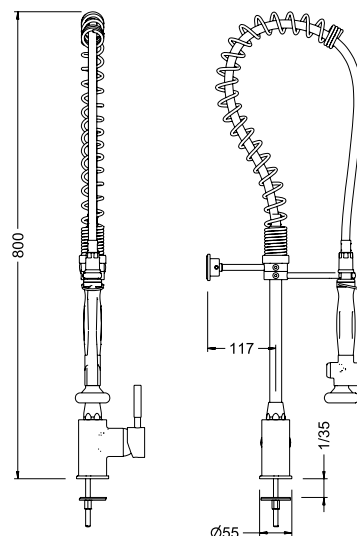
Professional kitchen column with single handle mixer tap for countertop installation. Tap with ceramic mixer cartridge D40, flexible connections and check valves. All fixing elements included.

Recambios / Spare parts

1733B 04	Barra Gran cocina / Pre-rinse bar
1733F 04	Flexo PEX / PEX Flexible
1733M 04	Muelle Gran Cocina / Pre-rinse spring
1703S 04	Soporte pared / Bar wall holder
1703D 04	Soporte duchón / Shower holder
1706 04	Ducha prelavado / Pre-rinse shower
9901 0044	Set de juntas para 1706 04 / 1706 04 gasket set
CUI705	Cuerpo monomando mezclador para columna prelavado / Single lever mixer body for pre-rinse column
100049	Cartucho cerámico D40 convencional / Conventional D40 ceramic cartridge
100001V 18 45	Maneta Tau marcado vertical / Vertical marked Tau lever
100103	Juego de conexiones 10x1 x H 3/8" a 35 cm / 10x1 - F 3/8" 35 cm connection set
100093	Conjunto sujeción / Fixation set
100124 45	Juego de retenciones / Check valve set
J68	Set de juntas caño tubo / Pipe spout gasket set
9908 0349	Set difusor para 1706 04 / 1706 04 diffuser set



1802 04	1/2"	3.688	1-3	385,89
---------	------	-------	-----	--------



Información técnica
Technical information

Ref. 1808 04

Columna prelavado con grupo mezclador mural

Columna de cocina profesional con grifo mezclador para instalar en pared sobre la encimera. Grifo con monturas cerámicas 1/4 de vuelta y válvulas antirretorno. Incluye todos los elementos de fijación.

Pre-rinse column with wall sink mixer

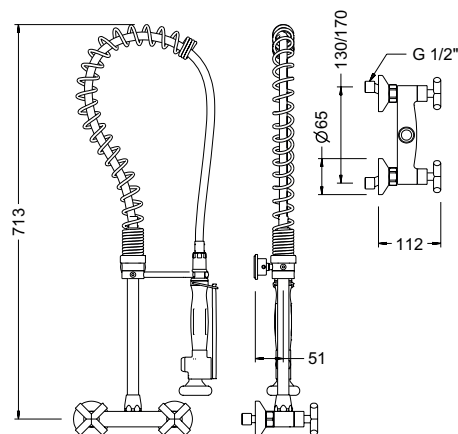
Professional kitchen column with mixer tap for wall installation over countertop. Tap with 1/4 turn ceramic headwork and check valves. All fixing elements included.

Recambios / Spare parts

1733B 04	Barra Gran cocina / Pre-rinse bar
1733F 04	Flexo PEX / PEX Flexible
1733M 04	Muelle Gran Cocina / Pre-rinse spring
1703S 04	Soporte pared / Bar wall holder
1703D 04	Soporte duchón / Shower holder
1706 04	Ducha prelavado / Pre-rinse shower
9901 0044	Set de juntas para 1706 04 / 1706 04 gasket set
CUI716	Cuerpo grupo mezclador mural para columna prelavado / Wall sink mixer body for pre-rinse column
68995 09	Montura cerámica / Ceramic headwork
68998 32 45	Volante / Handle
100125 45	Conjunto florón y excéntricas / Scutcheon and eccentric set
9901 0072	Juego de retenciones / Check valve set
J68	Set de juntas caño tubo / Pipe spout gasket set
9908 0349	Set difusor para 1706 04 / 1706 04 diffuser set



1808 04	1/2"	3.807	1-4	335,34
---------	------	-------	-----	--------



Información técnica
Technical information

Ref. 1809 04



Columna prelavado con monomando mezclador mural

Columna de cocina profesional con grifo mezclador monomando para instalar en pared sobre la encimera. Grifo con cartucho cerámico mezclador D40 y válvulas antirretorno. Incluye todos los elementos de fijación

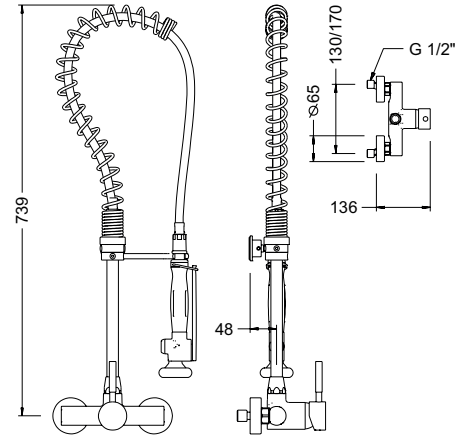
Pre-rinse column with single lever wall sink mixer

Professional kitchen column with single handle mixer tap for wall installation over countertop. Tap with ceramic mixer cartridge D40 and check valves. All fixing elements included.

Recambios / Spare parts

- 1733B 04 Barra Gran cocina / Pre-rinse bar
- 1733F 04 Flexo PEX / PEX Flexible
- 1733M 04 Muelle Gran Cocina / Pre-rinse spring
- 1703S 04 Soporte pared / Bar wall holder
- 1703D 04 Soporte duchón / Shower holder
- 1706 04 Ducha prelavado / Pre-rinse shower
- 9901 0044 Set de juntas para 1706 04 / 1706 04 gasket set
- CU1724 Cuerpo monomando mezclador mural para columna prelavado / Wall sink single lever mixer body for pre-rinse column
- 100050 Cartucho D40 alta presión / High pressure D40 cartridge
- 100001V 18 45 Maneta Tau marcado vertical / Vertical marked Tau lever
- 100127 45 Conjunto florón y excéntricas redondo D65 / Round D65 scutcheon and eccentric set
- 9901 0072 Juego de retenciones / Check valve set
- J68 Set de juntas caño tubo / Pipe spout gasket set
- 9908 0349 Set difusor para 1706 04 / 1706 04 diffuser set

CÓDIGO CODE	MEDIDA SIZE	PESO WEIGHT	CAJA / BOX CARTON	P.V.P. € PRICE €
1809 04	1/2"	3.798	1-4	365,50



Información técnica
Technical information

Ref. 1803 04



Columna prelavado con monomando mezclador y maneta medical

Columna de cocina profesional con grifo mezclador monomando, maneta medical y caño giratorio para instalar sobre encimera. Grifo con cartucho cerámico mezclador D40, conexiones flexibles y válvulas antirretorno. Caño dotado de montura 1/4 vuelta. Incluye todos los elementos de fijación.

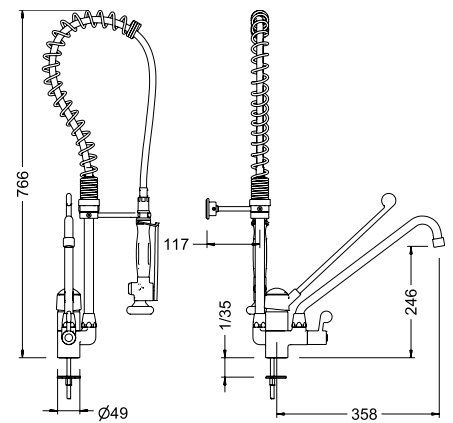
Pre-rinse column with single lever sink mixer and medical lever

Professional kitchen column with single handle mixer tap, medical handle and swivelling spout for countertop installation. Tap with ceramic mixer cartridge D40, flexible connections and check valves. Spout fitted with 1/4 turn ceramic headwork. All fixing elements included.

Recambios / Spare parts

- 1733B 04 Barra Gran cocina / Pre-rinse bar
- 1733F 04 Flexo PEX / PEX Flexible
- 1733M 04 Muelle Gran Cocina / Pre-rinse spring
- 1703S 04 Soporte pared / Bar wall holder
- 1703D 04 Soporte duchón / Shower holder
- 1706 04 Ducha prelavado / Pre-rinse shower
- 9901 0044 Set de juntas para 1706 04 / 1706 04 gasket set
- CU1707 Cuerpo monomando mezclador con caño y maneta medical / Single lever mixer body with spout and medical lever
- 100049 Cartucho cerámico D40 convencional / Conventional D40 ceramic cartridge
- 1707P 04 Maneta gerontológica / Medical lever
- 68995 09 Montura cerámica / Ceramic headwork
- 1707M 04 Volante caño gerontológico / Medical spout lever
- 1718C 04 Caño tubo inclinado / Sloping tube spout.
- J68 Set de juntas caño tubo / Pipe spout gasket set
- 100088 45 Aireador H2x1 antical / F22x1 anti-lime aerator
- 100103 Juego de conexiones 10x1 x H 3/8" a 35 cm / 10x1 - F 3/8" 35 cm connection set
- 100093 Conjunto sujeción / Fixation set
- 100124 45 Juego de retenciones / Check valve set
- 9908 0349 Set difusor para 1706 04 / 1706 04 diffuser set

CÓDIGO CODE	MEDIDA SIZE	PESO WEIGHT	CAJA / BOX CARTON	P.V.P. € PRICE €
1803 04	1/2"	4.192	1-3	422,71



Información técnica
Technical information

Ref. 1734 04



Columna prelavado con caño

Columna de cocina profesional con grifo con caño giratorio para instalar sobre encimera. Grifo dotado de montura ¼ vuelta y filtro plástico antipartículas. Incluye todos los elementos de fijación.

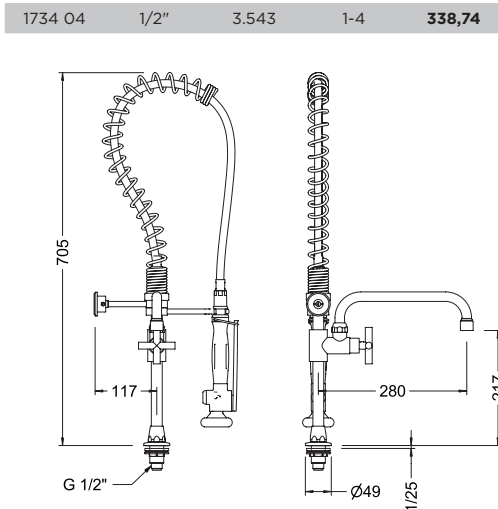
Pre-rinse column with spout

Professional kitchen column with swivelling spout tap for countertop installation. Tap fitted with ¼ turn headwork and plastic particle filter. All fixing elements included.

Recambios / Spare parts

1734B 04	Barra Gran cocina con caño / Pre-rinse bar with spout
1733F 04	Flexo PEX / PEX Flexible
1733M 04	Muelle Gran Cocina / Pre-rinse spring
1703S 04	Soporte pared / Bar wall holder
1703D 04	Soporte duchón / Shower holder
1706 04	Ducha prelavado / Pre-rinse shower
9901 0044	Set de juntas para 1706 04 / 1706 04 gasket set
100094	Conjunto sujeción Gran Cocina / Pre-rinse fixation set
100099	Conjunto sujeción 3/4" / 3/4" Fixation set
100088 45	Aireador H22x1 antical / F22x1 anti-lime aerator
68998 32 45	Volante / Handle
68995 09	Montura cerámica / Ceramic headwork
68902 45	Caño alto tubo 24 cm / High tube spout 24 cm
J68	Set de juntas caño tubo / Pipe spout gasket set
9908 0349	Set difusor para 1706 04 / 1706 04 diffuser set

CÓDIGO CODE	MEDIDA SIZE	PESO WEIGHT	CAJA / BOX CARTON	P.V.P. € PRICE €
1734 04	1/2"	3.543	1-4	338,74



Información técnica
Technical information

Ref. 1813 04



Columna prelavado con grifo vertical y caño

Columna de cocina profesional con grifo vertical y grifo con caño giratorio para instalar sobre encimera. Grifo con caño dotado de montura cerámica ¼ vuelta. Grifo vertical dotado de montura ¼ vuelta y filtro plástico antipartículas. Incluye todos los elementos de fijación.

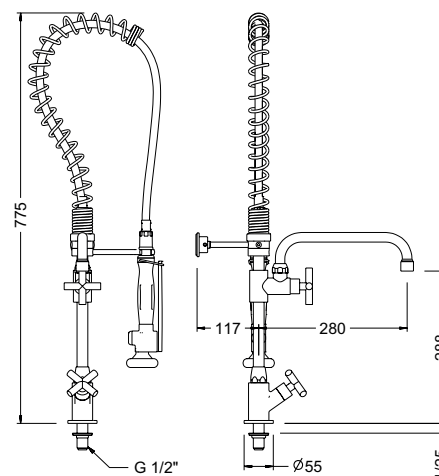
Pre-rinse column with vertical tap and spout

Professional kitchen column with vertical tap and swivelling spout tap for countertop installation. Tap with spout fitted with ¼ turn ceramic headwork. Vertical tap with ¼ turn headwork and plastic particle filter. All fixing elements included.

Recambios / Spare parts

1734B 04	Barra Gran cocina con caño / Pre-rinse bar with spout
1733F 04	Flexo PEX / PEX Flexible
1733M 04	Muelle Gran Cocina / Pre-rinse spring
1703S 04	Soporte pared / Bar wall holder
1703D 04	Soporte duchón / Shower holder
1706 04	Ducha prelavado / Pre-rinse shower
9901 0044	Set de juntas para 1706 04 / 1706 04 gasket set
CU1713	Cuerpo grifo vertical para columna prelavado / Vertical tap body for pre-rinse column
68995 09	Montura cerámica / Ceramic headwork
68998 32 45	Volante / Handle
68902 45	Caño alto tubo 24 cm / High tube spout 24 cm
J68	Set de juntas caño tubo / Pipe spout gasket set
100088 45	Aireador H22x1 antical / F22x1 anti-lime aerator
100098	Conjunto sujeción 1/2" / 1/2" Fixation set
9908 0349	Set difusor para 1706 04 / 1706 04 diffuser set

1813 04	1/2"	4.074	1-4	365,85
---------	------	-------	-----	--------



Información técnica
Technical information

Ref. 1814 04



Columna prelavado con monobloc mezclador y caño

Columna de cocina profesional con grifo mezclador monobloc y grifo con caño giratorio para instalar sobre encimera. Grifo con caño dotado de montura cerámica ¼ vuelta. Grifo mezclador dotado de monturas ¼ vuelta, conexiones flexibles y válvulas antirretorno. Incluye todos los elementos de fijación.

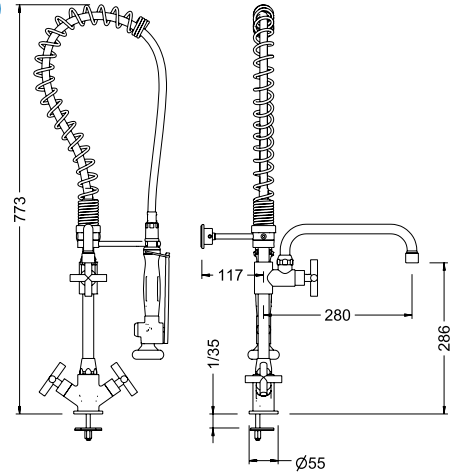
Pre-rinse column with sink mixer and spout

Professional kitchen column with monobloc mixer tap and swivelling spout tap for countertop installation. Tap with spout fitted with ¼ turn ceramic headwork. Mixer tap with ¼ turn ceramic headwork, flexible connections and check valves. All fixing elements included.

Recambios / Spare parts

- 1734B 04 Barra Gran cocina con caño / Pre-rinse bar with spout
- 1733F 04 Flexo PEX / PEX Flexible
- 1733M 04 Muelle Gran Cocina / Pre-rinse spring
- 1703S 04 Soporte pared / Bar wall holder
- 1703D 04 Soporte duchón / Shower holder
- 1706 04 Ducha prelavado / Pre-rinse shower
- 9901 0044 Set de juntas para 1706 04 / 1706 04 gasket set
- CU1714 Cuerpo monobloc mezclador para columna prelavado / Sink mixer body for pre-rinse column
- 68995 09 Montura cerámica / Ceramic headwork
- 68998 32 45 Volante / Handle
- 68902 45 Caño alto tubo 24 cm / High tube spout 24 cm
- J68 Set de juntas caño tubo / Pipe spout gasket set
- 100103 Juego de conexiones 10x1 x H 3/8" a 35 cm / 10x1 - F 3/8" 35 cm connection set
- 100093 Conjunto sujeción / Fixation set
- 100088 45 Aireador H22x1 antical / F22x1 anti-lime aerator
- 100124 45 Juego de retenciones / Check valve set
- 9908 0349 Set difusor para 1706 04 / 1706 04 diffuser set

CÓDIGO CODE	MEDIDA SIZE	PESO WEIGHT	CAJA / BOX CARTON	P.V.P. € PRICE €
1814 04	1/2"	4.527	1-4	441,12



Información técnica
Technical information

Ref. 1812 04



Columna prelavado con monomando mezclador y caño

Columna de cocina profesional con grifo mezclador monomando y grifo con caño giratorio para instalar sobre encimera. Grifo con caño dotado de montura cerámica ¼ vuelta. Grifo mezclador dotado de cartucho cerámico mezclador D40, conexiones flexibles y válvulas antirretorno. Incluye todos los elementos de fijación.

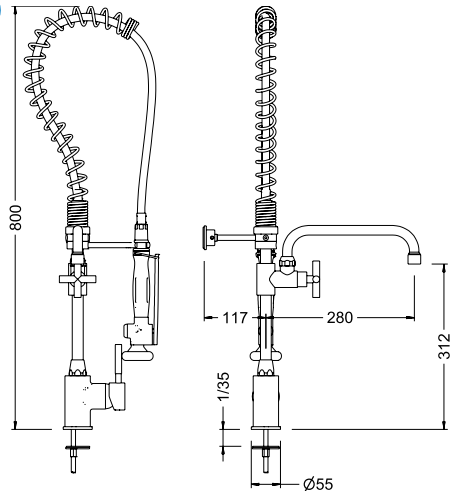
Pre-rinse column with single lever sink mixer and spout

Professional kitchen column with single handle mixer tap and swivelling spout tap for countertop installation. Tap with spout fitted with ¼ turn ceramic headwork. Mixer tap with ceramic mixer cartridge D40, flexible connections and check valves. All fixing elements included.

Recambios / Spare parts

- 1734B 04 Barra Gran cocina con caño / Pre-rinse bar with spout
- 1733F 04 Flexo PEX / PEX Flexible
- 1733M 04 Muelle Gran Cocina / Pre-rinse spring
- 1703S 04 Soporte pared / Bar wall holder
- 1703D 04 Soporte duchón / Shower holder
- 1706 04 Ducha prelavado / Pre-rinse shower
- 9901 0044 Set de juntas para 1706 04 / 1706 04 gasket set
- CU1705 Cuerpo monomando mezclador para columna prelavado / Single lever mixer body for pre-rinse column
- 100049 Cartucho cerámico D40 convencional / Conventional D40 ceramic cartridge
- 100001V 18 45 Maneta Tau marcado vertical / Vertical marked Tau lever
- 68902 45 Caño alto tubo 24 cm / High tube spout 24 cm
- J68 Set de juntas caño tubo / Pipe spout gasket set
- 100103 Juego de conexiones 10x1 x H 3/8" a 35 cm / 10x1 - F 3/8" 35 cm connection set
- 100093 Conjunto sujeción / Fixation set
- 100088 45 Aireador H22x1 antical / F22x1 anti-lime aerator
- 68998 32 45 Volante / Handle
- 68995 09 Montura cerámica / Ceramic headwork
- 100124 45 Juego de retenciones / Check valve set
- 9908 0349 Set difusor para 1706 04 / 1706 04 diffuser set

CÓDIGO CODE	MEDIDA SIZE	PESO WEIGHT	CAJA / BOX CARTON	P.V.P. € PRICE €
1812 04	1/2"	4.564	1-4	474,65



Información técnica
Technical information

CÓDIGO CODE	MEDIDA SIZE	PESO WEIGHT	CAJA / BOX CARTON	P.V.P. € PRICE €
----------------	----------------	----------------	----------------------	---------------------

Ref. 1818 04

Columna prelavado con grupo mezclador mural y caño

Columna de cocina profesional con grifo mezclador y grifo con caño giratorio para instalar en pared sobre la encimera. Grifo con caño dotado de montura cerámica ¼ vuelta. Grifo mezclador dotado de montura ¼ vuelta y válvulas antirretorno. Incluye todos los elementos de fijación.

Pre-rinse column with wall sink mixer and spout

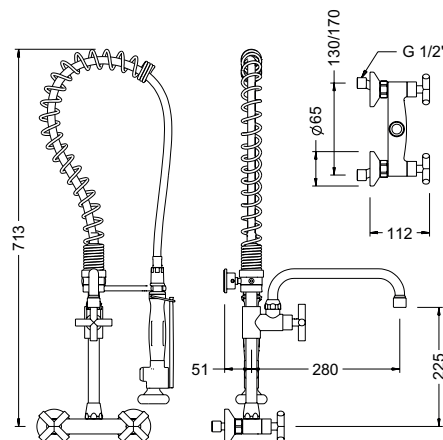
Professional kitchen column with mixer tap and swivelling spout tap for wall installation over countertop. Tap with spout fitted with ¼ turn ceramic headwork. Mixer tap with ¼ turn ceramic headwork and check valves. All fixing elements included.

Recambios / Spare parts

1734B 04	Barra Gran cocina con caño / Pre-rinse bar with spout
1733F 04	Flexo PEX / PEX Flexible
1733M 04	Muelle Gran Cocina / Pre-rinse spring
1703S 04	Soporte pared / Bar wall holder
1703D 04	Soporte duchón / Shower holder
1706 04	Ducha prelavado / Pre-rinse shower
9901 0044	Set de juntas para 1706 04 / 1706 04 gasket set
CU1716	Cuerpo grupo mezclador mural para columna prelavado / Wall sink mixer body for pre-rinse column
68995 09	Montura cerámica / Ceramic headwork
68998 32 45	Volante / Handle
68902 45	Caño alto tubo 24 cm / High tube spout 24 cm
J68	Set de juntas caño tubo / Pipe spout gasket set
100125 45	Conjunto florón y excéntricas / Scutcheon and eccentric set
100088 45	Aireador H22x1 antical / F22x1 anti-lime aerator
9901 0072	Juego de retenciones / Check valve set
9908 0349	Set difusor para 1706 04 / 1706 04 diffuser set



1818 04	1/2"	4.649	1-4	424,10
---------	------	-------	-----	--------



Información técnica
Technical information

Ref. 1819 04

Columna prelavado con monomando mezclador mural y caño

Columna de cocina profesional con grifo mezclador monomando y grifo con caño giratorio para instalar en pared sobre la encimera. Grifo con caño dotado de montura cerámica ¼ vuelta. Grifo mezclador dotado de cartucho cerámico mezclador D40 y válvulas antirretorno. Incluye todos los elementos de fijación.

Pre-rinse column with single lever wall sink mixer and spout

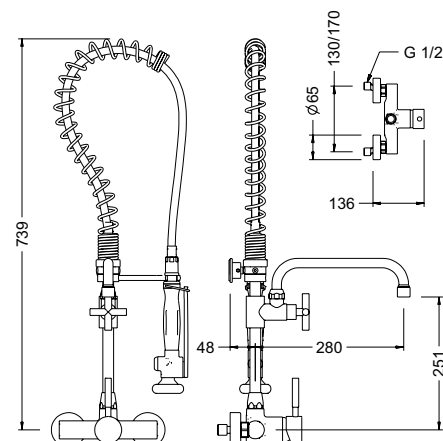
Professional kitchen column with single handle mixer tap and swivelling spout tap for wall installation over countertop. Tap with spout fitted with ¼ turn ceramic headwork. Mixer tap fitted with ceramic mixer cartridge D40 and check valves. All fixing elements included.

Recambios / Spare parts

1734B 04	Barra Gran cocina con caño / Pre-rinse bar with spout
1733F 04	Flexo PEX / PEX Flexible
1733M 04	Muelle Gran Cocina / Pre-rinse spring
1703S 04	Soporte pared / Bar wall holder
1703D 04	Soporte duchón / Shower holder
1706 04	Ducha prelavado / Pre-rinse shower
9901 0044	Set de juntas para 1706 04 / 1706 04 gasket set
CU1724	Cuerpo monomando mezclador mural para columna prelavado / Wall sink single lever mixer body for pre-rinse column
100050	Cartucho D40 alta presión / High pressure D40 cartridge
100001V 18 45	Maneta Tau marcado vertical / Vertical marked Tau lever
68902 45	Caño alto tubo 24 cm / High tube spout 24 cm
J68	Set de juntas caño tubo / Pipe spout gasket set
100127 45	Conjunto florón y excéntricas redondo D65 / Round D65 scutcheon and eccentric set
100088 45	Aireador H22x1 antical / F22x1 anti-lime aerator
68998 32 45	Volante / Handle
68995 09	Montura cerámica / Ceramic headwork
9901 0072	Juego de retenciones / Check valve set
9908 0349	Set difusor para 1706 04 / 1706 04 diffuser set



1819 04	1/2"	4.716	1-3	454,25
---------	------	-------	-----	--------



Información técnica
Technical information

Grifo de llenado para hostelería

Hotel industry filling taps



REF: 1732 04

1.

Caño tubo giratorio fabricado en cromado latón.

Swiveling pipe spout made in chrome plated brass.

2.

Cuerpo con doble función (mezcladora o gran caudal) compacto con diseño minimalista.

Minimalist design double function compact body (mixer or high water flow).

3.

Sistema de giro del caño de altas prestaciones incluyendo una tuerca de latón cromado que nos permite un suave giro de 360°.

High performance swiveling system including a chrome plated brass nut that allows a 360° swivel.

4.

Columna telescópica fabricada en cromado latón.

Telescopic column made in chrome plated brass

5.

Soporte de encimera con sistema de regulación de altura.

Countertop holder with height regulation system

6.

Aireador plástico antical con carcasa de latón cromado.

Anti-lime plastic aerator with chrome plated brass cover.

7.

Volante metálico con diseño ergonómico cromado.

Chrome plated metallic handle with ergonomic design.

Montura con discos cerámicos 1/4 vuelta fabricada en latón con sistema de apertura suave y diseño anti golpes de ariete 1/2 turn headwork with ceramical disks manufactured in brass with smooth and progressive opening system against water hammer.

8.

Cuerpo mezclador monobloc fabricado en latón cromado dotado de conexiones flexibles de acero inoxidable.

Monobloc mixer body made in chrome plated brass fitted with stainless steel flexible hoses.

9.

Conjunto de fijación fabricado en latón cromado nos permite adecuar la altura del grifo a la medida requerida por la cocina.

Fixation set made in chrome plated brass that allows to adjust the tap's height as required by the kitchen countertop.

10.

Conjunto soporte fabricado en latón que incluye el conjunto de fijación de la altura de la columna y el sistema de anclaje a la encimera.

Fixation set made in brass that includes the height regulation system and the countertop fixation system. required by the kitchen countertop. fixation system

CÓDIGO CODE	MEDIDA SIZE	PESO WEIGHT	CAJA / BOX CARTON	P.V.P. € PRICE €
----------------	----------------	----------------	----------------------	---------------------

Ref. 1715 04



Gran cocina giratoria con ducha extraíble

Grifo prelavado giratorio profesional con ducha extraíble para instalar sobre la encimera. Dotado de un muelle de acero inoxidable AISI 304 cromado. Rotación de 180°. Barra y soporte en acero inoxidable AISI 304. Ducha en latón CW617N cromados según EN 248. Provisto de un flexo de acero inoxidable. Ducha con diseño ergonómico, cierre automático y doble posición de spray (concentrado y ducha). Incluye todos los elementos de fijación.

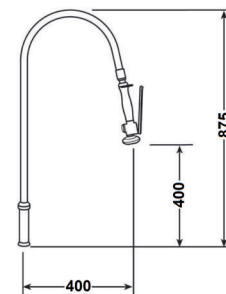
Pre-rinse column with pull out hand shower

Professional swivelling pre-rinse tap with pull-out hand shower for countertop installation. Fitted with a chrome-plated stainless steel AISI 304 spring. 180° rotation. Holder and bar in stainless steel AISI 304. Hand shower in CW617N brass, chrome plated according to EN 248. Fitted with a stainless steel flexible hose. Ergonomically deigned hand shower with automatic turn-off system and dual spray position (shower and jet). All fixing elements included.

Recambios / Spare parts

- 1706 04 Ducha prelavado / Pre-rinse shower
- 9901 0044 Set de juntas para 1706 04 / 1706 04 gasket set
- 9908 0349 Set difusor para 1706 04 / 1706 04 diffuser set

1715 04	1/2"	5	1-3	569,53
---------	------	---	-----	--------



Información técnica
Technical information

Ref. 1708 04



Monomando mezclador de fregadera

Grifo mezclador monomando profesional con caño giratorio para instalar sobre la encimera. Cuerpo y caño en latón CW617N cromados según EN 248. Aireador plástico antical. Maneta en tecnopolímero. Dotado de cartucho cerámico mezclador D40 y conexiones flexibles. Incluye todos los elementos de fijación.

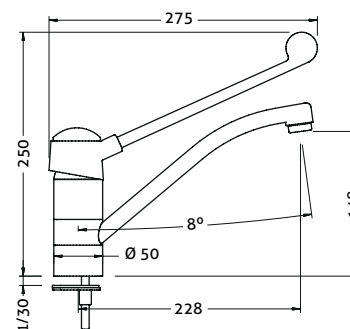
Single lever sink mixer

Professional single handle mixer tap with swivelling spout for countertop installation. Body and spout in CW617N brass, chrome plated according to EN 248. Anti-lime plastic aerator. Handle in technopolymer. Fitted with ceramic mixer cartridge D40 and flexible connections. All fixing elements included.

Recambios / Spare parts

- 100049 Cartucho cerámico D40 convencional / Conventional D40 ceramic cartridge
- 100103 Juego de conexiones 10x1 x H 3/8" a 35 cm / 10x1 - F 3/8" 35 cm connection set
- 100090 Conjunto sujeción / Fixation set
- 1707P 04 Maneta gerontológica / Medical lever
- 100085 45 Aireador M24x1 antical / M24x1 anti-lime aerator

1708 04	-	1.12	1-14	233,32
---------	---	------	------	--------



Información técnica
Technical information

Ref. 1732 04



Grifo de llenado

Grifo mezclador de llenado profesional con caño giratorio para instalar sobre la encimera. Grifo, soportes y barra en latón CW617N cromados según EN 248. Aireador plástico antical. Barra con altura regulable. Dotado de montura ¼ vuelta y conexiones flexibles. Incluye todos los elementos de fijación.

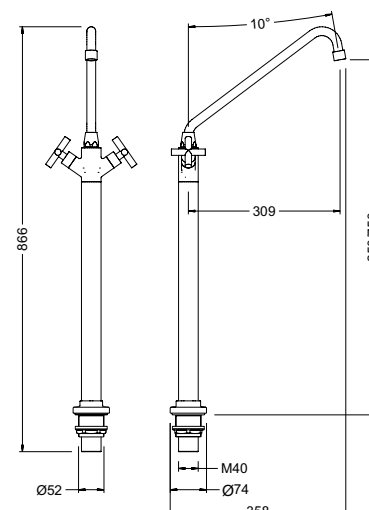
Filling tap

Professional mixer filling tap with swivelling spout for countertop installation. Bar, holders and tap in CW617N brass, chrome plated according to EN 248. Anti-lime plastic aerator. Bar with adjustable height. Fitted with ¼ turn ceramic headwork and flexible connections. All fixing elements included.

Recambios / Spare parts

- CUI714 Cuerpo monobloc mezclador para columna prelavado / Sink mixer body for pre-rinse column
- 68995 09 Montura cerámica / Ceramic headwork
- 68998 32 45 Volante / Handle
- 1718C 04 Caño tubo inclinado / Sloping tube spout.
- J68 Set de juntas caño tubo / Pipe spout gasket set
- 100088 45 Aireador H22x1 antical / F22x1 anti-lime aerator
- 9908 0229 Juego de conexiones 10x1 - H 3/8" a 80 cm / 10x1 - F 3/8" 80 cm connection set
- 100096 Conjunto de fijación 1732 04 / 1732 04 fixation set
- J46 Set de juntas grifo de llenado / Filling tap gasket set

1732 04	1/2"	2.74	1-4	277,55
---------	------	------	-----	--------



Información técnica
Technical information

Ref. 1718 04



Información técnica
Technical information

Caño tubo inclinado

Caño de llenado giratorio profesional para instalar sobre la encimera. Caño y soporte en latón CW617N cromados según EN 248. Aireador plástico antical. Dotado de filtro plástico antipartículas. Incluye todos los elementos de fijación.

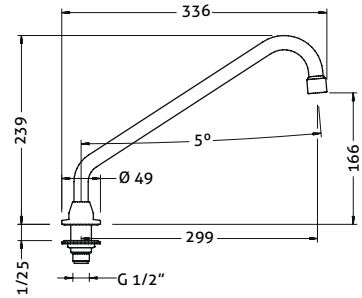
Sloping tube spout

Professional filling swiveling spout to be installed on a countertop. Spout and holder in CW617N brass chrome plated according to EN 248. Anti-lime plastic aerator. Fitted with plastic anti-particle filter. Includes all the fixation elements.

Recambios / Spare parts

- 100088 45 Aireador H22x1 antical / F22x1 anti-lime aerator
- 100094 Conjunto sujeción Gran Cocina / Pre-rinse fixation set
- 1718C 04 Caño tubo inclinado / Sloping tube spout.
- J68 Set de juntas caño tubo / Pipe spout gasket set

CÓDIGO CODE	MEDIDA SIZE	PESO WEIGHT	CAJA / BOX CARTON	P.V.P. € PRICE €
1718 04	1/2"	0.375	50	50,14



Ref. 1719 04



Información técnica
Technical information

Caño tubo alto

Caño de llenado giratorio profesional para instalar sobre la encimera. Caño y soporte en latón CW617N cromados según EN 248. Aireador plástico antical. Dotado de filtro plástico antipartículas. Incluye todos los elementos de fijación.

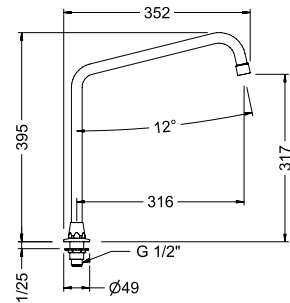
High tube spout

Professional filling swiveling spout to be installed on a countertop. Spout and holder in CW617N brass chrome plated according to EN 248. Anti-lime plastic aerator. Fitted with plastic anti-particle filter. Includes all the fixation elements.

Recambios / Spare parts

- 100088 45 Aireador H22x1 antical / F22x1 anti-lime aerator
- 100094 Conjunto sujeción Gran Cocina / Pre-rinse fixation set
- 1719C 04 Caño tubo alto / High tube spout
- J68 Set de juntas caño tubo / Pipe spout gasket set

1719 04	1/2"	0.542	10	87,41
---------	------	-------	----	-------



Ref. 1706 04



Información técnica
Technical information

Ducha prelavado

Ducha prelavado profesional con diseño ergonómico, apertura progresiva, cierre automático y dispositivo anti-golpe de ariete. Cuerpo y palanca en latón CW617N cromado según EN 248. Empuñadura en tecnopolímero. Dotado de anillo anti golpes en la salida. Doble posición de spray (concentrado y ducha).

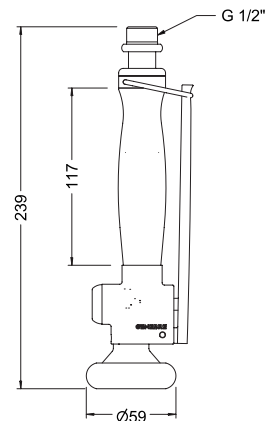
Pre-rinse shower

Professional pre-rinse hand shower with ergonomic design, smooth turn-on, automatic shut-off system and anti-water hammer device. Body and handle in CW617N brass, chrome plated according to EN 248. Handle in technopolymer. Fitted with buffering ring at the outlet. Dual spray position (shower and jet).

Recambios / Spare parts

- 9901 0044 Set de juntas para 1706 04 / 1706 04 gasket set
- 9908 0349 Set difusor para 1706 04 / 1706 04 diffuser set

1706 04	1/2"	0.863	1-22	125,34
---------	------	-------	------	--------



CÓDIGO CODE	MEDIDA SIZE	PESO WEIGHT	CAJA / BOX CARTON	P.V.P. € PRICE €
----------------	----------------	----------------	----------------------	---------------------

Ref. 1726 04



Ducha prelavado

Ducha prelavado profesional con diseño ergonómico, apertura progresiva, cierre automático y dispositivo anti-golpe de ariete. Cuerpo y palanca en latón CW617N cromado según EN 248. Empuñadura en tecnopolímero. Dotado de anillo anti golpes en la salida. Doble posición de spray (concentrado y ducha).

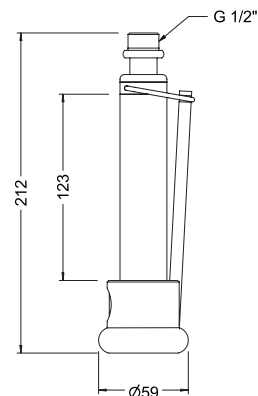
Pre-rinse shower

Professional pre-rinse hand shower with ergonomic design, smooth turn-on, automatic shut-off system and anti-water hammer device. Body and handle in CW617N brass, chrome plated according to EN 248. Handle in technopolymer. Fitted with buffering ring at the outlet. Dual spray position (shower and jet).

Recambios / Spare parts

- 9901 0045 Set de juntas para 1726 04 / 1726 04 gasket set
- 9908 0349 Set difusor para 1706 04 / 1706 04 diffuser set

1726 04	1/2"	0.842	1-20	111,19
---------	------	-------	------	--------



Información técnica
Technical information

Ref. 1727 04



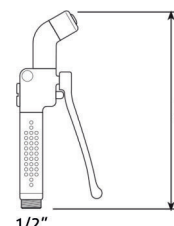
Ducha para lavado de horno

Ducha para lavado de hornos profesional con diseño ergonómico, apertura progresiva, cierre automático y dispositivo anti-golpe de ariete. Cuerpo y palanca en latón CW617N cromado según EN 248. Empuñadura en tecnopolímero. Dotado de anillo anti golpes en la salida. Salida de agua concéntrica.

Oven washing shower

Professional oven cleaning hand shower with ergonomic design, smooth turn-on, automatic shut-off system and anti-water hammer device. Body and handle in CW617N brass, chrome plated according to EN 248. Handle in technopolymer. Fitted with buffering ring at the outlet. Concentric water jet.

1727 04	1/2"	0.603	1-42	121,86
---------	------	-------	------	--------



Información técnica
Technical information

Ref. 1728 04



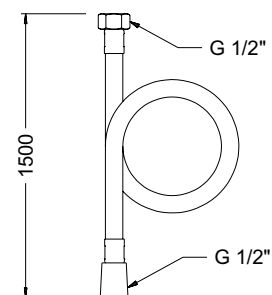
Flexo EPDM 150cm

Flexo profesional de acero inoxidable con funda plástica para facilitar la limpieza. Tuercas giratorias en latón CW617N, cromadas según EN 248. Longitud 1,5 m.

EPDM flexible hose 150 cm

Professional stainless steel flexible hose with easy-to-clean plastic cover. Swivelling nuts in CW617N brass, chrome plated according to EN 248. Length 1.5 m

1728 04	1/2"	0.192	2-64	53,26
---------	------	-------	------	-------



Información técnica
Technical information

Ref. 1733F 04 - 1703F 04 - 1728F 04



Flexo PEX

Flexo profesional de acero inoxidable con funda plástica para facilitar la limpieza. Tuercas giratorias en latón CW617N, cromadas según EN 248.

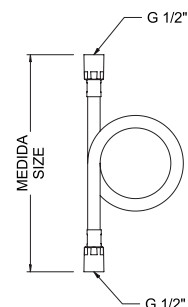
PEX Flexible

Professional stainless steel flexible hose with easy-to-clean plastic cover. Swivelling nuts in CW617N brass, chrome plated according to EN248.

1733F 04	75	0.26	30	29,57
----------	----	------	----	-------

1703F 04	120	0.326	26	33,43
----------	-----	-------	----	-------

1728F 04	150	0.368	20	36,23
----------	-----	-------	----	-------















Información técnica
Technical information

Tabla de combinaciones

Combination chart

Todas las combinaciones posibles de cuerpos y caños.
Para hacer el pedido debe solicitar las dos referencias

All possible combinations of bodies and spouts. To order, you must request the two references

		1718C 04	1719C 04	68903 45	68901 45
					
CU1705		<input checked="" type="checkbox"/>	<input checked="" type="checkbox"/>	<input checked="" type="checkbox"/>	<input checked="" type="checkbox"/>
CU1713		<input checked="" type="checkbox"/>	<input checked="" type="checkbox"/>	<input checked="" type="checkbox"/>	<input checked="" type="checkbox"/>
CU1714		<input checked="" type="checkbox"/>	<input checked="" type="checkbox"/>	<input checked="" type="checkbox"/>	<input checked="" type="checkbox"/>
CU1716		<input checked="" type="checkbox"/>	<input checked="" type="checkbox"/>	<input checked="" type="checkbox"/>	<input checked="" type="checkbox"/>
CU1724		<input checked="" type="checkbox"/>	<input checked="" type="checkbox"/>	<input checked="" type="checkbox"/>	<input checked="" type="checkbox"/>
CU1729		<input checked="" type="checkbox"/>	<input checked="" type="checkbox"/>	<input checked="" type="checkbox"/>	<input checked="" type="checkbox"/>
CU1260		<input checked="" type="checkbox"/>	<input checked="" type="checkbox"/>	<input checked="" type="checkbox"/>	<input checked="" type="checkbox"/>
100094		<input checked="" type="checkbox"/>	<input checked="" type="checkbox"/>	<input checked="" type="checkbox"/>	<input checked="" type="checkbox"/>



Ejemplo CU1729 + 1719C
Example CU1729 + 1719C

68902 45	68908 45	68910 45	68904 45	68909 45
----------	----------	----------	----------	----------



<input type="checkbox"/>	<input type="checkbox"/>			
<input type="checkbox"/>	<input type="checkbox"/>			
<input type="checkbox"/>	<input type="checkbox"/>			
<input type="checkbox"/>	<input type="checkbox"/>	<input type="checkbox"/>	<input type="checkbox"/>	<input type="checkbox"/>
<input type="checkbox"/>	<input type="checkbox"/>			
<input type="checkbox"/>	<input type="checkbox"/>	<input type="checkbox"/>	<input type="checkbox"/>	<input type="checkbox"/>
<input type="checkbox"/>	<input type="checkbox"/>	<input type="checkbox"/>	<input type="checkbox"/>	<input type="checkbox"/>
<input type="checkbox"/>	<input type="checkbox"/>			

Ref. CU1713



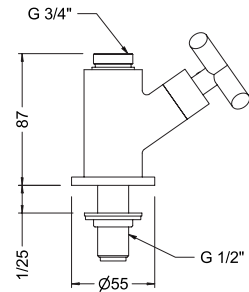
Cuerpo grifo vertical para columna prelavado
Cuerpo grifo vertical para columna prelavado

Vertical tap body for pre-rinse column
Vertical tap body for pre-rinse column

Recambios / Spare parts

- 68995 09 Montura cerámica / Ceramic headwork
- 68998 32 45 Volante / Handle
- 100098 Conjunto sujeción 1/2" / 1/2" Fixation set

CÓDIGO CODE	MEDIDA SIZE	PESO WEIGHT	CAJA / BOX CARTON	P.V.P. € PRICE €
CU1713	-	0.715	1-15	59,77



Información técnica
Technical information

Ref. CU1714



Cuerpo monobloc mezclador para columna prelavado

Grifo de encimera mezclador monobloc de cocina profesional para ser usado con caño o columna. Grifo en latón CC754S cromado según EN 248. Cuerpo CC7545 y base CW6T7N. Dotado de cartucho cerámico mezclador D40, conexiones flexibles y válvulas antirretorno. Incluye todos los elementos de fijación.

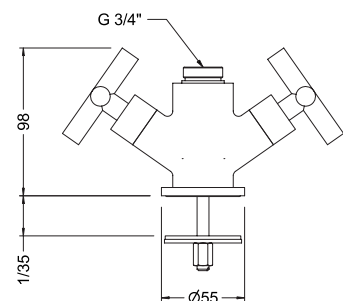
Sink mixer body for pre-rinse column

Professional kitchen countertop monobloc mixer tap for use with spout or column. Body CC7545 and base CW6T7N brass, chrome plated according to EN 248. Fitted with 1/4 turn ceramic headwork, flexible connections and check valves. All fixing elements included.

Recambios / Spare parts

- 100103 Juego de conexiones 10x1 x H 3/8" a 35 cm / 10x1 - F 3/8" 35 cm connection set
- 100093 Conjunto sujeción / Fixation set
- 100124 45 Juego de retenciones / Check valve set
- 68995 09 Montura cerámica / Ceramic headwork
- 68998 32 45 Volante / Handle

CU1714	-	1.169	1-18	130,48
--------	---	-------	------	--------



Información técnica
Technical information

Ref. CU1705



Cuerpo monomando mezclador para columna prelavado

Grifo de encimera mezclador monomando de cocina profesional para ser usado con caño o columna. Cuerpo en latón CC754S y base en latón CW617N, cromados según EN 248. Dotado de cartucho cerámico mezclador D40, conexiones flexibles y válvulas antirretorno. Incluye todos los elementos de fijación.

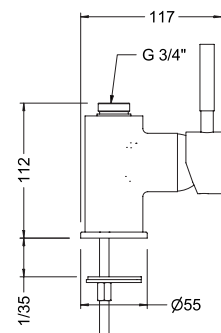
Single lever mixer body for pre-rinse column

Professional kitchen single handle countertop mixer tap for use with spout or column. Body in CC754S brass, and base in CW617N brass, chrome plated according to EN 248. Fitted with ceramic mixer cartridge D40, flexible connections and check valves. All fixing elements included.

Recambios / Spare parts

- 100049 Cartucho cerámico D40 convencional / Conventional D40 ceramic cartridge
- 100103 Juego de conexiones 10x1 x H 3/8" a 35 cm / 10x1 - F 3/8" 35 cm connection set
- 100093 Conjunto sujeción / Fixation set
- 100124 45 Juego de retenciones / Check valve set
- 100001V 18 45 Maneta Tau marcado vertical / Vertical marked Tau lever

CU1705	-	1.142	1-18	163,91
--------	---	-------	------	--------



Información técnica
Technical information

CÓDIGO CODE	MEDIDA SIZE	PESO WEIGHT	CAJA / BOX CARTON	P.V.P. € PRICE €
----------------	----------------	----------------	----------------------	---------------------

Ref. CU1707



Información técnica
Technical information

Cuerpo monomando mezclador con caño y maneta medical

Grifo de encimera mezclador monomando de cocina profesional para ser usado con caño o columna. Cuerpo en latón CC754S cromado según EN 248. Maneta medical en tecnopolímero. Caño inclinado giratorio con montura cerámica ¼ vuelta y aireador plástico antical. Dotado de cartucho cerámico mezclador D40, conexiones flexibles y válvulas antirretorno. Incluye todos los elementos de fijación.

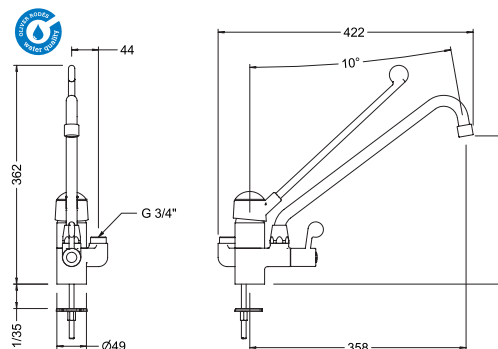
Single lever mixer body with spout and medical lever

Professional kitchen single handle countertop mixer tap for use with spout or column. Body in CC754S brass, chrome plated according to EN 248. Medical handle in technopolymer. Swivelling inclined spout with ¼ turn ceramic headwork, and anti-lime plastic aerator. Fitted with ceramic mixer cartridge D40, flexible connections and check valves. All fixing elements included.

Recambios / Spare parts

- 100049 Cartucho cerámico D40 convencional / Conventional D40 ceramic cartridge
- 1718C 04 Caño tubo inclinado / Sloping tube spout.
- 1707M 04 Volante caño gerontológico / Medical spout lever
- 100103 Juego de conexiones 10x1 x H 3/8" a 35 cm / 10x1 - F 3/8" 35 cm connection set
- 100093 Conjunto sujeción / Fixation set
- 100124 45 Juego de retenciones / Check valve set
- 1707P 04 Maneta gerontológica / Medical lever
- 100088 45 Aireador H22x1 antical / F22x1 anti-lime aerator
- J68 Set de juntas caño tubo / Pipe spout gasket set

CU1707	-	1.642	1-4	231,76
--------	---	-------	-----	--------



Ref. CU1716



Información técnica
Technical information

Cuerpo grupo mezclador mural para columna prelavado

Grifo mural mezclador monobloc de cocina profesional para ser usado con caño o columna. Cuerpo en latón CC754S cromado según EN 248. Dotado de monturas cerámicas ¼ vuelta y válvulas antirretorno. Incluye todos los elementos de fijación.

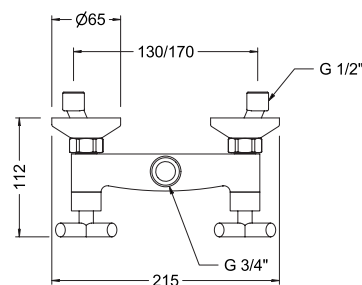
Wall sink mixer body for pre-rinse column

Professional kitchen wall-mounted monobloc mixer tap for use with spout or column. Body in CC754S brass, chrome plated according to EN 248. Fitted with ¼ turn ceramic headwork and check valves. All fixing elements included.

Recambios / Spare parts

- 100125 45 Conjunto florón y excéntricas / Scutcheon and eccentric set
- 9901 0072 Juego de retenciones / Check valve set
- 68998 32 45 Volante / Handle
- 68995 09 Montura cerámica / Ceramic headwork

CU1716	-	1.295	1-18	124,05
--------	---	-------	------	--------



Ref. CU1724



Información técnica
Technical information

Cuerpo monomando mezclador mural para columna prelavado

Grifo mural mezclador monomando de cocina profesional para ser usado con caño o columna. Cuerpo en latón CC754S cromado según EN 248. Dotado de cartucho cerámico mezclador D40 y válvulas antirretorno. Incluye todos los elementos de fijación.

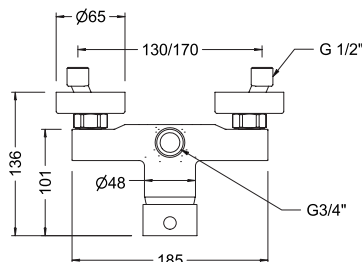
Wall sink single lever mixer body for pre-rinse column

Professional kitchen wall-mounted single handle mixer tap for use with spout or column. Body in CC754S brass, chrome plated according to EN 248. Fitted with ceramic mixer cartridge D40 and check valves. All fixing elements included.

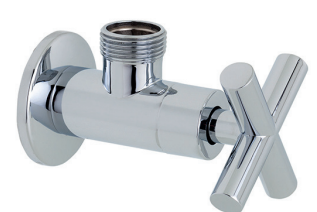
Recambios / Spare parts

- 100001V 18 45 Maneta Tau marcado vertical / Vertical marked Tau lever
- 100050 Cartucho D40 alta presión / High pressure D40 cartridge
- 100127 45 Conjunto florón y excéntricas redondo D65 / Round D65 scutcheon and eccentric set
- 9901 0072 Juego de retenciones / Check valve set

CU1724	-	1.396	1-15	160,05
--------	---	-------	------	--------



Ref. CU1729



Información técnica
Technical information

Cuerpo grifo mural

Grifo mural de cocina profesional para ser usado con caño. Cuerpo y florón en latón CW617N cromados según EN 248. Dotado de montura cerámica ¼ de vuelta y filtro plástico antiparticulas.

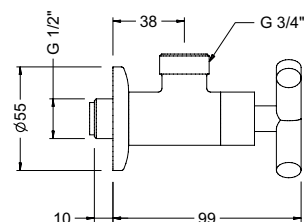
Wall tap body

Professional kitchen wall-mounted tap for use with spout. Body and cover in CW617N brass, chrome plated according to EN 248. Fitted with ¼ turn ceramic headwork and plastic particle filter.

Recambios / Spare parts

- 68995 09 Montura cerámica / Ceramic headwork
- 68998 32 45 Volante / Handle

CU1729	1/2"	0.365	1-1	42,62
--------	------	-------	-----	-------



CÓDIGO CODE	MEDIDA SIZE	PESO WEIGHT	CAJA / BOX CARTON	P.V.P. € PRICE €
----------------	----------------	----------------	----------------------	---------------------

Ref. **CU1260**



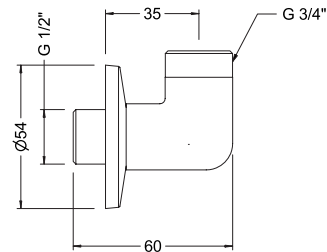
Cuerpo caño mural

Cuerpo caño mural profesional para ser usado con caño. Cuerpo y florón en latón CW617N cromados según EN 248. Dotado de filtro plástico antipartículas.

Wall spout body

Professional kitchen wall spout body for use with spout. Body and cover in CW617N brass, chrome plated according to EN 248. Fitted with plastic particle filter.

CU1260	-	0.192	40	21,21
--------	---	-------	----	-------



Información técnica
Technical information

Ref. **100094**



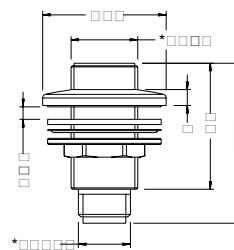
Conjunto sujeción Gran Cocina

Conjunto de sujeción profesional para instalar sobre la encimera. Fabricado en latón CW617N cromados según EN 248. Dotado de filtro plástico antipartículas. Incluye todos los elementos de fijación.

Pre-rinse fixation set

Professional fixation set for countertop installation. Made in CW617N brass, chrome plated according to EN 248. Fitted with a plastic particle filter. All fixing elements included.

100094	-	0.169	10-40	35,75
--------	---	-------	-------	-------



Información técnica
Technical information

Ref. **1718C 04**



Caño tubo inclinado

Caño de llenado giratorio profesional para instalar sobre la encimera. Caño en latón CW617N cromados según EN 248. Aireador plástico antical.

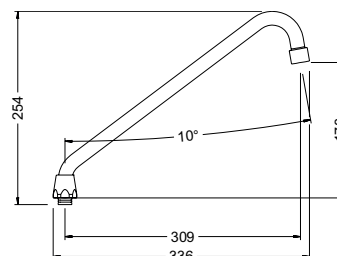
Sloping tube spout.

Professional swivelling filling spout for countertop installation. Spout in CW617N brass, chrome plated according to EN 248. Anti-lime plastic aerator.

Recambios / Spare parts

- 100088 45 Aireador H22x1 antical / F22x1 anti-lime aerator
- J68 Set de juntas caño tubo / Pipe spout gasket set

1718C 04	-	0.215	50	37,78
----------	---	-------	----	-------



Información técnica
Technical information

Ref. **1719C 04**



Caño tubo alto

Caño de llenado giratorio profesional para instalar sobre la encimera. Caño en latón CW617N cromados según EN 248. Aireador plástico antical.

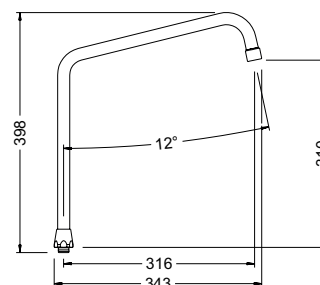
High tube spout

Professional swivelling filling spout for countertop installation. Spout in CW617N brass, chrome plated according to EN 248. Anti-lime plastic aerator.

Recambios / Spare parts

- 100088 45 Aireador H22x1 antical / F22x1 anti-lime aerator
- J68 Set de juntas caño tubo / Pipe spout gasket set

1719C 04	-	0.375	10	71,29
----------	---	-------	----	-------



Información técnica
Technical information



CÓDIGO CODE	MEDIDA SIZE	PESO WEIGHT	CAJA / BOX CARTON	P.V.P. € PRICE €
----------------	----------------	----------------	----------------------	---------------------

Ref. 68903 45



Caño tubo vertical

Caño tubo vertical giratorio para montar en columna o cuerpo. Alcance de 16 cm. Caño y tuerca en latón CW617N cromados según En 248. Aireador plástico antical.

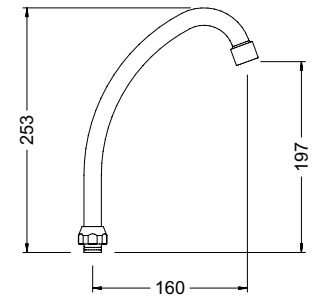
Swan neck spout

Swivelling swan neck spout for installation on columns or bodies. 16 cm reach. Spout and nut in CW617N brass, chrome plated according to EN 248. Anti-lime plastic aerator.

Recambios / Spare parts

J68 Set de juntas caño tubo / Pipe spout gasket set
100088 45 Aireador H22x1 antical / F22x1 anti-lime aerator

68903 45	-	0.134	1-47	17,88
----------	---	-------	------	-------



Información técnica
Technical information

Ref. 68901 45



Caño alto tubo 18 cm

Caño alto tubo giratorio para montar en columna o cuerpo. Alcance de 18 cm. Caño y tuerca en latón CW617N cromados según En 248. Aireador plástico antical.

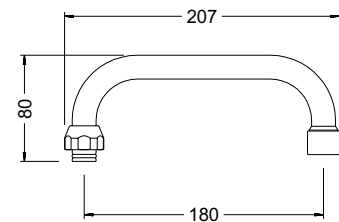
High tube spout 18 cm

Swivelling high pipe spout for installation on columns or bodies. 18 cm reach. Spout and nut in CW617N brass, chrome plated according to EN 248. Anti-lime plastic aerator.

Recambios / Spare parts

J68 Set de juntas caño tubo / Pipe spout gasket set
100088 45 Aireador H22x1 antical / F22x1 anti-lime aerator

68901 45	-	0.112	1-40	17,06
----------	---	-------	------	-------



Información técnica
Technical information

Ref. 68902 45



Caño alto tubo 24 cm

Caño alto tubo giratorio para montar en columna o cuerpo. Alcance de 24 cm. Caño y tuerca en latón CW617N cromados según En 248. Aireador plástico antical. Caño alto tubo 24 cm

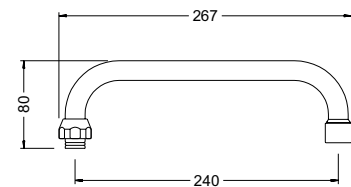
High tube spout 24 cm

Swivelling high pipe spout for installation on columns or bodies. 24 cm reach. Spout and nut in CW617N brass, chrome plated according to EN 248. Anti-lime plastic aerator.

Recambios / Spare parts

J68 Set de juntas caño tubo / Pipe spout gasket set
100088 45 Aireador H22x1 antical / F22x1 anti-lime aerator

68902 45	-	0.127	1-30	18,19
----------	---	-------	------	-------



Información técnica
Technical information

Ref. 68908 45



Caño alto tubo 30 cm

Caño alto tubo giratorio para montar en columna o cuerpo. Alcance de 30 cm. Caño y tuerca en latón CW617N cromados según EN 248. Aireador plástico antical.

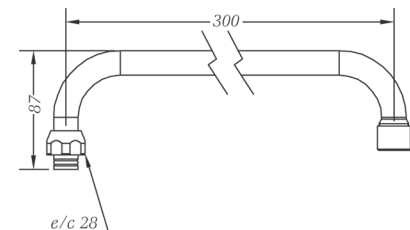
High tube spout 30 cm

Swivelling high pipe spout for installation on columns or bodies. 30 cm reach. Spout and nut in CW617N brass, chrome plated according to EN 248. Anti-lime plastic aerator.

Recambios / Spare parts

J68 Set de juntas caño tubo / Pipe spout gasket set
100088 45 Aireador H22x1 antical / F22x1 anti-lime aerator

68908 45	-	0.149	1-41	19,90
----------	---	-------	------	-------



Información técnica
Technical information

Ref. 68910 45



Caño bajo tubo 18 cm

Caño bajo tubo giratorio para montar en columna o cuerpo. Alcance de 18 cm. Caño y tuerca en latón CW617N cromados según EN 248. Aireador plástico antical.

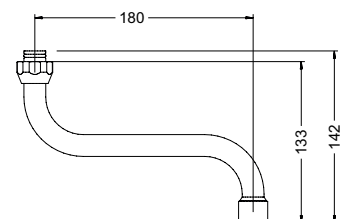
Low tube spout 18 cm

Swivelling low pipe spout for installation on column or body. 18 cm reach. Spout and nut in CW617N brass, chrome plated according to EN 248. Anti-lime plastic aerator.

Recambios / Spare parts

J68 Set de juntas caño tubo / Pipe spout gasket set
100088 45 Aireador H22x1 antical / F22x1 anti-lime aerator

68910 45	-	0.107	1-40	17,06
----------	---	-------	------	-------



Información técnica
Technical information

CÓDIGO CODE	MEDIDA SIZE	PESO WEIGHT	CAJA / BOX CARTON	P.V.P. € PRICE €
----------------	----------------	----------------	----------------------	---------------------

Ref. 68904 45



Caño bajo tubo 24 cm

Caño bajo tubo giratorio para montar en columna o cuerpo. Alcance de 24 cm. Caño y tuerca en latón CW617N cromados según En 248. Aireador plástico antical.

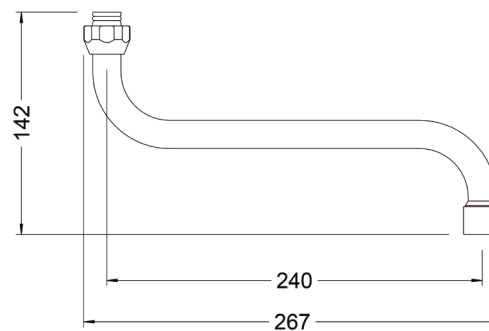
Low tube spout 24 cm

Swivelling low pipe spout for installation on column or bodies. 24 cm reach. Spout and nut in CW617N brass, chrome plated according to EN 248. Anti-lime plastic aerator.

Recambios / Spare parts

J68 Set de juntas caño tubo / Pipe spout gasket set
100088 45 Aireador H22x1 antical / F22x1 anti-lime aerator

68904 45 - 0.127 1-30 18,19



Información técnica
Technical information

Ref. 68909 45



Caño bajo tubo 30 cm

Caño bajo tubo giratorio para montar en columna o cuerpo. Alcance de 30 cm. Caño y tuerca en latón CW617N cromados según EN 248. Aireador plástico antical. Swivelling low pipe spout for installation on column or body. 30 cm reach. Spout and nut in CW617N brass, chrome plated according to EN 248. Anti-lime plastic aerator.

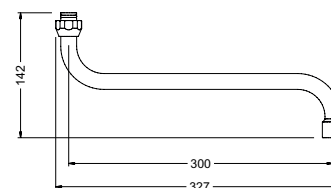
Low tube spout 30 cm

Swivelling low pipe spout for installation on column or body. 30 cm reach. Spout and nut in CW617N brass, chrome plated according to EN 248. Anti-lime plastic aerator.

Recambios / Spare parts

J68 Set de juntas caño tubo / Pipe spout gasket set
100088 45 Aireador H22x1 antical / F22x1 anti-lime aerator

68909 45 - 0.143 1-42 19,90



Información técnica
Technical information





07

MEZCLADORAS TERMOSTÁTICAS

Thermostatic mixers

Seguridad y ahorro energético.

Conjunto de válvulas mezcladoras termostáticas que mezclan el agua caliente con la fría para evitar que salga a mayor temperatura de la deseada cuando está en uso. Este tipo de soluciones evita posibles quemaduras para los usuarios y mejora el rendimiento energético de la instalación a través de la regulación. Seguridad, prevención y optimización.

Safety and energy savings.

Set of thermostatic mixing valves that mix hot and cold water to prevent it from coming out at a higher temperature than desired when in use. This type of solution avoids possible burns for users and improves the energy performance of the installation through regulation. Safety, prevention and optimisation.

Mezcladoras termostáticas

Thermostatic mixers

UNE-EN 19702



Válvulas anti retorno
Anti-back flow valves

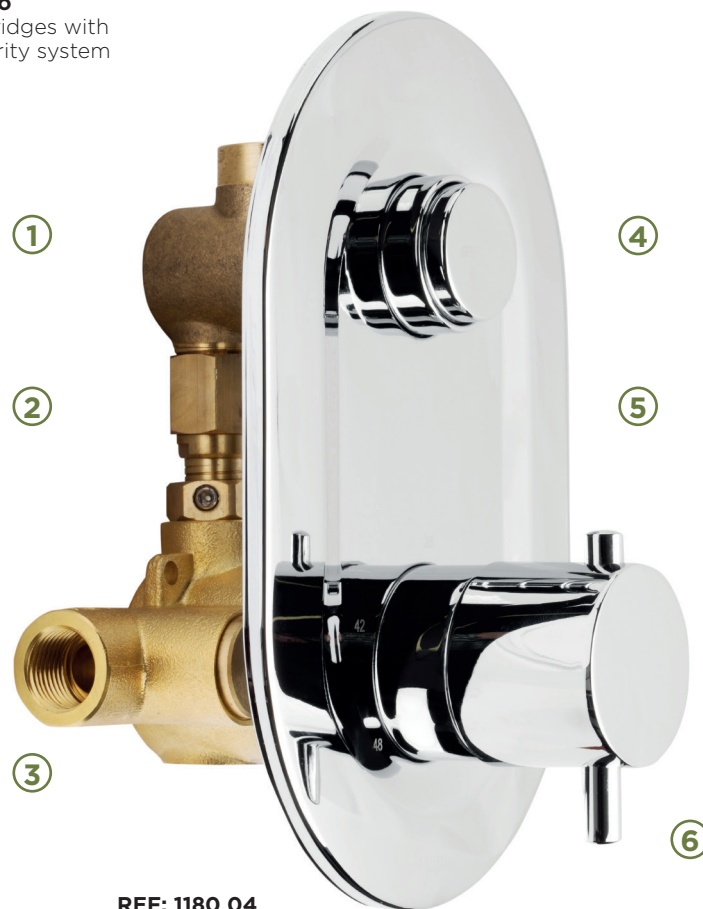
EN1717



Cartuchos termostáticos con sistema de seguridad anti escaldamiento

Thermostatic cartridges with anti-scalding security system

EN111



REF: 1180 04

1. Cuerpo temporizado acorde con EN 816. Fabricado en latón CC754S

Timer body according to EN 816. Made in CC754S brass.

2. Cuerpo mezclador termostático realizado en latón CW617N según EN 12165.

Thermostatic mixer body made in CW617N brass according to EN 12165

3. Filtros antipartículas y válvulas antirretorno para ambas entradas de agua.

Anti-particle filters and check valves for both water inlets.

4. Cartucho de cierre automático temporizado de 25 a 30 segundos.

Auto-closing cartridge timed from 25 to 30 seconds.

5. Placa deslizante, fabricada en latón cromado según EN 248.

Sliding cover, made in brass according to EN 248 .

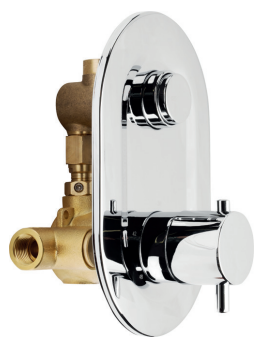
6. Cartucho termostático fabricado en latón, volante dotado con dispositivo de seguridad según EN 1111.

Thermostatic mixer cartridge made in brass, Handle fitted with security system according to standard EN 1111

Grifo mezclador termostático temporizado de ducha para instalar empotrado en pared.
Built-in thermostatic timed mixer shower tap to be installed on a wall.

CÓDIGO CODE	MEDIDA SIZE	PESO WEIGHT	CAJA / BOX CARTON	P.V.P. € PRICE €
----------------	----------------	----------------	----------------------	---------------------

Ref. 1180 04



Mezclador termostático temporizado empotrado

Grifo mezclador termostático temporizado de ducha para instalar empotrado en pared. Dotada de un cartucho de cierre automático temporizado de 25 a 30 segundos. Cartucho termostático de latón dotado de sistema de seguridad antiescaldamiento según EN 1111. Cuerpo en latón CC754S cromado según EN 248. Incluye válvulas antirretorno, filtros desmontables y placa deslizante de latón cromado.

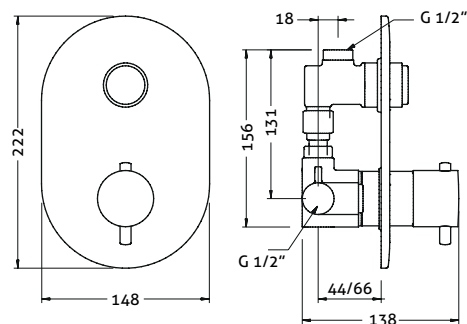
Built-in timed thermostatic mixer

Built-in thermostatic timed mixer shower tap to be installed on a wall. Fitted an auto-closing cartridge timed from 25 to 30. Brass thermostatic cartridge fitted with anti-scalding system according to EN 1111. Body in CC754S brass chrome plated according to EN 248. Includes check valves, removable filters and chrome plated sliding cover plate.

Recambios / Spare parts

- CA1175 Cartucho temporizado ducha empotrada / Built-in shower timed cartridge
- MU1160 Set de muelles para cartucho temporizado / Timed cartridge spring set
- VP0003 Set de juntas y vaso temporizado 25"-30" / 25" to 30" Timed cap and gasket set
- 9908 0051 Cartucho termostático empotrada / Built-in tap thermostatic mixer cartridge
- 9908 0100 Cobertor cartucho termostático / Thermostatic cartridge cover
- 9908 0101 Volante cartucho termostático / Thermostatic cartridge handle
- 9908 0012 Retenciones termostáticas empotradas / Built-in tap thermostatic mixer check valve
- PA1180 Placa para empotrado termostático temporizado / In-built thermostatic timed tap plate

1180 04	1/2"	2.316	1-4	336,81
---------	------	-------	-----	--------



Información técnica
Technical information

Ref. 1448 04



Válvula termostática 1/2"

Cuerpo: latón. Válvula de retención y filtro inoxidable. Sistema de bloqueo si improvisadamente faltara el suministro de agua fría. Funcionamiento: para acumulador. Cromado según EN 248.

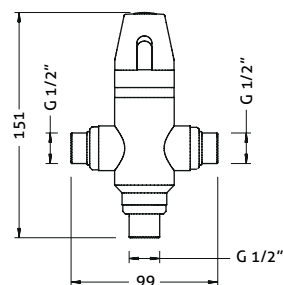
1/2" thermostatic valve

Body: brass. Retention valve and stainless steel filter. Locking system if unexpectedly cold water supply were to fail. Working for accumulator. Chrome plated according to EN 248.

Recambios / Spare parts

- 100037 Cartucho termostático / Thermostatic mixer cartridge
- 68994 14 Kit volantes termostática / Thermostatic mixer handle set
- 9908 0011 Retenciones termostáticas murales / Wall thermostatic mixer check valve

1448 04	1/2"	0.555	1-23	109,91
---------	------	-------	------	--------



Información técnica
Technical information

Ref. 1430 05



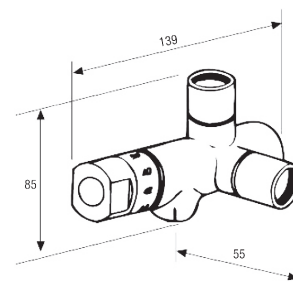
Válvula termostática 3/4"

Cuerpo: latón. Válvula de retención y filtro inoxidable. Sistema de bloqueo si improvisadamente faltara el suministro de agua fría. Funcionamiento: para acumulador. Cromado según EN 248.

3/4" thermostatic valve

Body: brass. Retention valve and stainless steel filter. Locking system if unexpectedly cold water supply were to fail. Working for accumulator. Chrome plated according to EN 248.

1430 05	3/4"	1.088	1-20	190,25
---------	------	-------	------	--------



Información técnica
Technical information

Ref. 1443P



Mezclador termostático para equipos centralizados

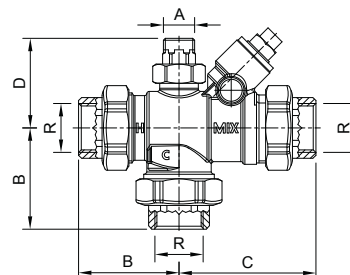
Cuerpo construcción en latón UNE-EN 1982. Partes internas UNE-EN 12164. Elementos de estanqueidad internos EPDM Perox. Muelle de acero inoxidable. Extremos rosca gas (BSP) ISO 228/1. Temperatura max. de entrada 90°C. Mínimo T entre entrada y salida 10°C. Rango de regulación 35+65°C. Máxima presión estática 10 bar. Máxima presión dinámica 5 bar.

Thermostatic Mixing valve for centralized systems

Body made in brass construction UNE-EN 1982. Internal parts UNE-EN 12165. EPDM Perox internal seals. Stainless steel spring. Gas threaded ends (BSP) ISO 228/1. Max. inlet temperature 90°C. Min. T between inlet and outlet 10°C. Control range 35+65°C. Max. static pressure 10 bar. Max. dynamic pressure 5 bar.

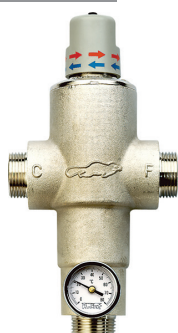
R	A	B	C	D
3/4"	3/8"	64,5	84,5	60,5
1"	1/2"	69	93	61
1 1/4"	1/2"	83	109	66
1 1/2"	1/2"	93	127	75
2"	1/2"	119	159	85

CÓDIGO CODE	MEDIDA SIZE	PESO WEIGHT	CAJA / BOX CARTON	P.V.P. € PRICE €
1443P 05	3/4"	1.56	1-12	698,59
1443P 06	1"	1.89	1-6	783,28
1443P 07	1 1/4"	2.37	1-6	861,57
1443P 08	1 1/2"	2.84	1-2	1320,39
1443P 09	2"	3.79	1-2	1791,90



Información técnica
Technical information

Ref. 1446



Mezclador termostático

Sistema termostático para el ahorro de energía. Cromado según EN 248.

Thermostatic mixer

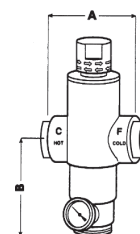
Thermostatic system for saving energy. Chrome plated according to EN 248.

Recambios / Spare parts

- 1447 04 Cartucho termostático 1/2" / 1/2" Thermostatic cartridge
- 1447 05 Cartucho termostático 3/4" / 3/4" Thermostatic cartridge
- 1447 06 Cartucho termostático 1" / 1" Thermostatic cartridge
- 1447 07 Cartucho termostático 1 1/4" / 1 1/4" Thermostatic cartridge
- 1447 08 Cartucho termostático 1 1/2" / 1 1/2" Thermostatic cartridge
- 1447 09 Cartucho termostático 2" / 2" Thermostatic cartridge

Ø	A	B
1/2"-3/4"	98	98
1"-1 1/4"	123	118
1 1/2"-2"	182	138

1446 04	1/2"	1.34	1-18	432,70
1446 05	3/4"	1.36	1-18	455,45
1446 06	1"	2.564	1-10	643,91
1446 07	1 1/4"	2.634	1-10	685,55
1446 08	1 1/2"	5.36	1-5	1092,51
1446 09	2"	5.48	1-5	1240,01



Información técnica
Technical information

Ref. 1450



Mezclador termostático

Sistema termostático con anillo de circulación incorporado. Ahorro en la instalación, ahorro de agua caliente y energía. Cromado según EN 248.

Thermostatic mixer

Thermostatic system with circulation. Ring incorporated. Saving in the installation, energy and hot water saving. Chrome plated according to EN 248.

Recambios / Spare parts

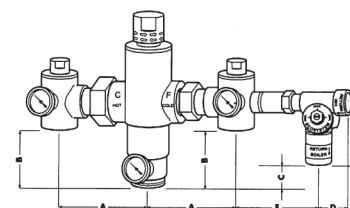
- 1447 04 Cartucho termostático 1/2" / 1/2" Thermostatic cartridge
- 1447 05 Cartucho termostático 3/4" / 3/4" Thermostatic cartridge
- 1447 06 Cartucho termostático 1" / 1" Thermostatic cartridge
- 1447 07 Cartucho termostático 1 1/4" / 1 1/4" Thermostatic cartridge
- 1447 08 Cartucho termostático 1 1/2" / 1 1/2" Thermostatic cartridge
- 1447 09 Cartucho termostático 2" / 2" Thermostatic cartridge

Ø	A	B	C	D	E	F
1/2"	185	65	14	40	85	100
3/4"	190	65	14	40	85	100
1"	265	78	32	40	85	112
1 1/4"	270	78	32	40	85	112
1 1/2"	366	78	32	40	85	126
2"	390	84	53	40	85	126

1450 04	1/2"	3.368	1-7	742,23
1450 05	3/4"	3.334	1-7	770,23
1450 06	1"	5.61	4	1044,04
1450 07	1 1/4"	5.61	1-4	1132,80
1450 08	1 1/2"	9.85	1-2	1676,34
1450 09	2"	9.7	1-2	1911,20

Nota: Ajuste de precisión, seguros y sencillos para la temperatura del agua mezclada y para la temperatura del anillo de reciclaje.

Note: Precision adjustment, safe and simple, for the temperature of the mixed water and for the temperature of the recycling ring.



Información técnica
Technical information

Ref. 1675



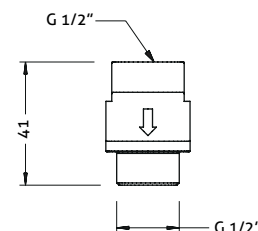
Limitador de caudal de agua

Cuerpo latón UNE-EN 12165 cromado. Taraje: fijo 5, 7, 9 y 14 l/mto. Adecuado para duchas de centros deportivos, porque indistintamente de la presión, taramos la salida justa del agua.

Water flow limiter

Body: chrome plated brass UNE-EN 12165. Tare: fixed 5, 7, 9 and 14 l/m. Suitable for sports centre showers, because we tare the right water. Output whatever the pressure is.

1675 04 05	1/2"	0.085	6-300	17,65
1675 04 07	1/2"	0.085	6-300	17,65
1675 04 09	1/2"	0.085	6-300	18,77



Información técnica
Technical information



GENEBRE

PARTNER IN FLUID CONTROL SOLUTIONS





08

AYUDAS TÉCNICAS A LA MOVILIDAD

Technical support for mobility

Confort y seguridad para personas con movilidad reducida.

Amplia gama de soluciones específicas para facilitar la movilidad en baños y equipamientos públicos, diseñadas para personas con necesidades especiales y para personas de edad avanzada.

Una gama de productos ergonómicos para ofrecer toda la seguridad necesaria en baños colectivos a las personas con movilidad reducida, incluso con las manos mojadas.

Comfort and safety for people with reduced mobility.

Wide range of specific solutions to facilitate mobility in lavatories and public facilities, designed for people with special needs, and for the elderly.

A range of ergonomic products to offer all the necessary safety in public lavatories to people with reduced mobility, even with wet hands.

Ayudas técnicas a la movilidad

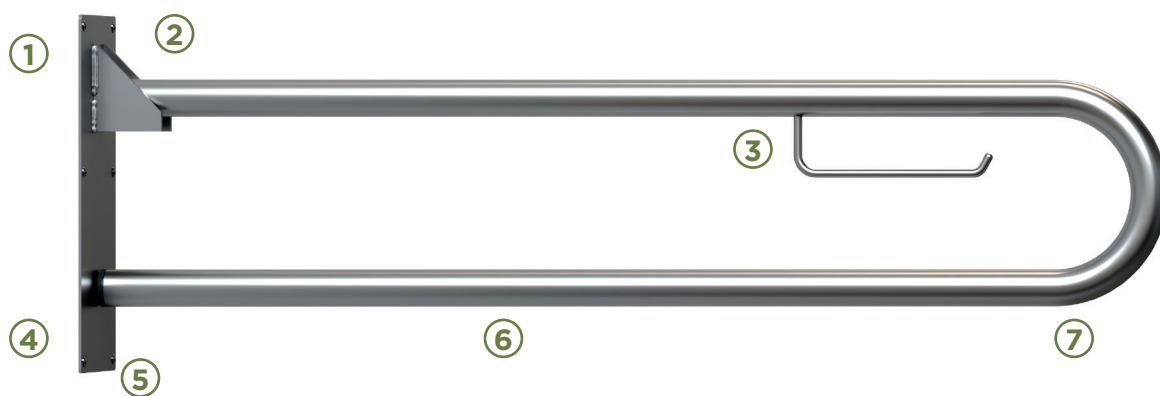
Grab bars & technical mobility supports



Ergonómico incluso con manos mojadas
Ergonomic even with wet hands



Elementos fijación suelo y pared
Fixation elements to the floor or wall



REF: 1752 00

- 1.** Mecanismo de giro con sistema de enclavamiento vertical.
Hinge system with vertical fixing system.
- 2.** Diseño compacto para una fácil limpieza fabricado en Acero inoxidable AISI 304 satinado.
Compact design to ease cleaning manufactured in AISI 304 satin stainless steel.

- 3.** Incluye portarrollos.
Includes paper roll hanger.
- 4.** Fijado mediante tornillos de acero inoxidable.
Fixed by stainless steel screws.

- 5.** Placa soporte de alta resistencia.
Heavy duty fixing plate.
- 6.** Barra abatible instalable en pared.
Wall mounted hinged bar.

Ref. 1752 00



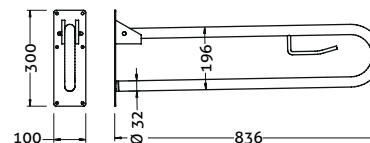
Barra abatible w.c. bide. lavabo

Barra abatible para WC, bidé y lavabo para instalar en pared. Fabricada en acero inoxidable AISI 304 satinado. Dotado de una bisagra con sistema de enclavamiento y portarrollos. Incluye todos los elementos de fijación.

Hinged bar for wc, bidet and wash basin

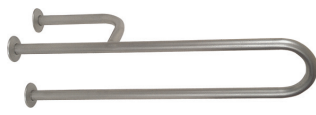
Hinged bar for WC, bidet and basin to be installed on a wall. Manufactured in satin AISI304 stainless steel. Fitted with a hinge with fixing system and paper roll hanger. Includes all the fixation elements.

CÓDIGO CODE	MEDIDA SIZE	PESO WEIGHT	CAJA / BOX CARTON	P.V.P. € PRICE €
1752 00	-	2.881	1-2	220,47



Información técnica
Technical information

Ref. 1753 00



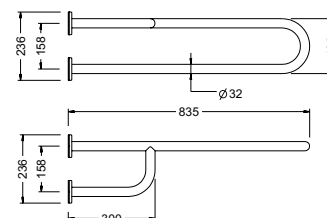
Barra fija derecha w.c., bide y lavabo

Barra fija derecha para WC, bidé y lavabo para instalar en pared. Fabricada en acero inoxidable AISI 304 satinado. Incluye todos los elementos de fijación.

Fixed right bar wc, bidet and washbasin

Fixed right bar for WC, bidet and basin to be installed on a wall. Manufactured in satin AISI304 stainless steel. Includes all the fixation elements.

1753 00	-	2.07	1-2	167,12
---------	---	------	-----	--------



Información técnica
Technical information

Ref. 1754 00



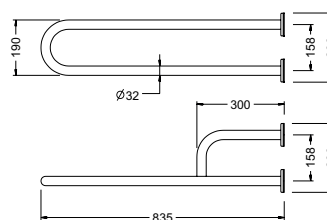
Barra fija izquierda w.c., bide y lavabo

Barra fija izquierda para WC, bidé y lavabo para instalar en pared. Fabricada en acero inoxidable AISI 304 satinado. Incluye todos los elementos de fijación.

Fixed left bar for wc, bidet and washbasin

Fixed left bar for WC, bidet and basin to be installed on a wall. Manufactured in satin AISI304 stainless steel. Includes all the fixation elements.

1754 00	-	2.07	1-2	167,12
---------	---	------	-----	--------



Información técnica
Technical information

Ref. 1755 00



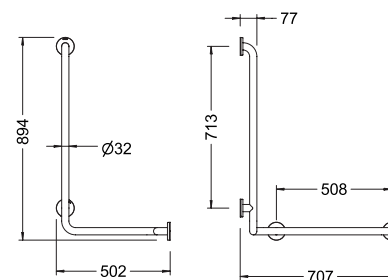
Barra vertical horizontal derecha

Barra fija vertical horizontal derecha para instalar en pared. Fabricada en acero inoxidable AISI 304 satinado. Incluye todos los elementos de fijación.

Vertical horizontal right bar

Fixed vertical horizontal right bar to be installed on a wall. Manufactured in satin AISI304 stainless steel. Includes all the fixation elements.

1755 00	-	2.03	6	253,25
---------	---	------	---	--------



Información técnica
Technical information

Ref. 1756 00



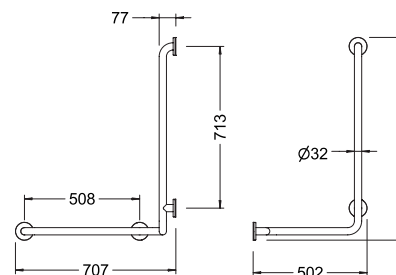
Barra vertical horizontal izquierda

Barra fija vertical horizontal izquierda para instalar en pared. Fabricada en acero inoxidable AISI 304 satinado. Incluye todos los elementos de fijación.

Vertical horizontal left bar

Fixed vertical horizontal left bar to be installed on a wall. Manufactured in satin AISI304 stainless steel. Includes all the fixation elements.

1756 00	-	2.03	6	253,25
---------	---	------	---	--------



Información técnica
Technical information

Ref. 1757 00



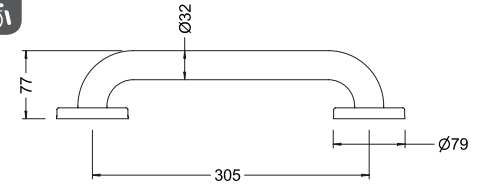
Barra fija 30 cm.

Barra fija para instalar en pared. Fabricada en acero inoxidable AISI 304 satinado. Longitud 30 cm. Incluye todos los elementos de fijación.

30 cm fixed bar

Fixed bar to be installed on a wall. Manufactured in satin AISI304 stainless steel. 30 cm long. Includes all the fixation elements.

CÓDIGO CODE	MEDIDA SIZE	PESO WEIGHT	CAJA / BOX CARTON	P.V.P. € PRICE €
1757 00	-	0.557	1-20	44,35



Información técnica
Technical information

Ref. 1758 00



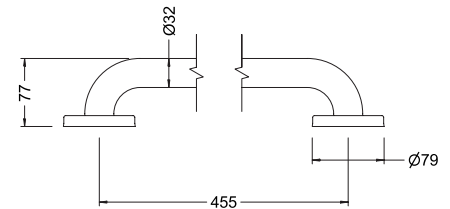
Barra fija 50 cm.

Barra fija para instalar en pared. Fabricada en acero inoxidable AISI 304 satinado. Longitud 50 cm. Incluye todos los elementos de fijación.

50 cm fixed bar

Fixed bar to be installed on a wall. Manufactured in satin AISI304 stainless steel. 50 cm long. Includes all the fixation elements.

1758 00	-	0.675	1-20	54,00
---------	---	-------	------	-------



Información técnica
Technical information

Ref. 1759 00



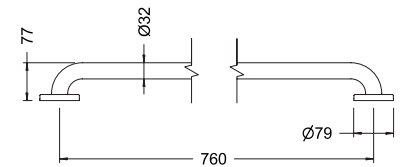
Barra fija 80 cm.

Barra fija para instalar en pared. Fabricada en acero inoxidable AISI 304 satinado. Longitud 80 cm. Incluye todos los elementos de fijación.

80 cm fixed bar

Fixed bar to be installed on a wall. Manufactured in satin AISI304 stainless steel. 80 cm long. Includes all the fixation elements.

1759 00	-	0.894	1-15	70,06
---------	---	-------	------	-------



Información técnica
Technical information

Ref. 1762 00



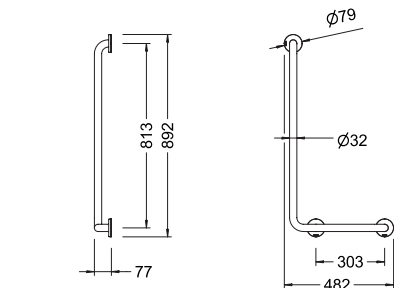
Barra fija. angulo 90° derecha para w.c., bide y lavabo

Barra fija en ángulo derecha para instalar en pared. Fabricada en acero inoxidable AISI 304 satinado. Incluye todos los elementos de fijación.

Fixed 90° angle right bar for wc, bidet and washbasin

Fixed right angled bar to be installed on a wall. Manufactured in satin AISI304 stainless steel. Includes all the fixation elements.

1762 00	-	1.384	1-6	131,76
---------	---	-------	-----	--------



Información técnica
Technical information

Ref. 1763 00



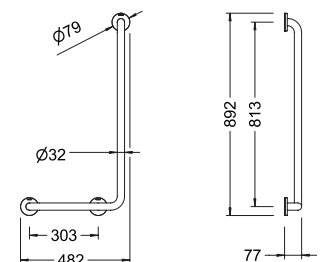
Barra fija. angulo 90° izquierda para w.c., bide y lavabo

Barra fija en ángulo izquierda para instalar en pared. Fabricada en acero inoxidable AISI 304 satinado. Incluye todos los elementos de fijación.

Fixed 90° angle left bar for wc, bidet and washbasin

Fixed left angled bar to be installed on a wall. Manufactured in satin AISI304 stainless steel. Includes all the fixation elements.

1763 00	-	1.417	1-6	131,76
---------	---	-------	-----	--------



Información técnica
Technical information

Ref. 1764 00



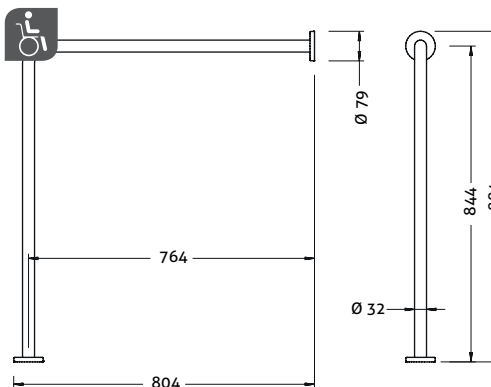
Barra fija suelo pared para w.c., bide, lavabo, bañera y asientos

Barra fija para bidé, ducha y bañera para instalar de pared a suelo. Fabricada en acero inoxidable AISI 304 satinado. Incluye todos los elementos de fijación.

Fixed floor wall bar for wc, bidet, washbasin, bath and seats

Fixed bar for bidet, shower and bath to be installed from wall to floor. Manufactured in satin AISI304 stainless steel. Includes all the fixation elements.

CÓDIGO CODE	MEDIDA SIZE	PESO WEIGHT	CAJA / BOX CARTON	P.V.P. € PRICE €
1764 00	-	1.425	6	120,84



Información técnica
Technical information

Ref. 1766 00



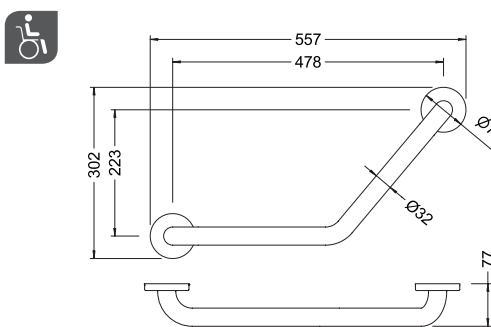
Barra fija lateral para bidé, bañera y ducha

Barra fija lateral ambidiestra para bidé, ducha y bañera para instalar en pared. Fabricada en acero inoxidable AISI 304 satinado. Incluye todos los elementos de fijación.

Fixed lateral bar for bidet, bath and shower

Ambidextrous fixed lateral bar for bidet, shower and bath to be installed in a wall. Manufactured in satin AISI304 stainless steel. Includes all the fixation elements.

1766 00	-	0.745	1-6	57,21
---------	---	-------	-----	-------



Información técnica
Technical information

Ref. 1772 00



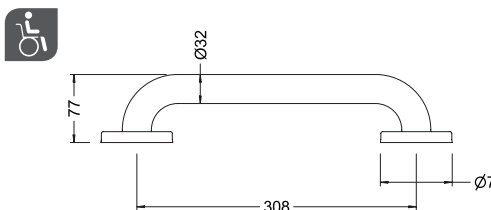
Barra fija para bañeras

Barra fija para instalar en pared. Fabricada en acero inoxidable AISI 304 pulido. Longitud 30 cm. Incluye todos los elementos de fijación.

Fixed bar bath

Fixed bar to be installed on a wall. Manufactured in polished AISI304 stainless steel. 30 cm long. Includes all the fixation elements.

1772 00	-	0.551	1-20	50,14
---------	---	-------	------	-------



Información técnica
Technical information





09

ACCESORIOS COLECTIVIDADES

Public tap Accessories

Artículos y soluciones para el profesional.

Conjunto de accesorios de baño compuesto por válvulas de desagüe, sifones, alargadores, adaptadores, manguitos, rebosaderos, sumideros, rociadores para ducha, columnas de ducha, lavamanos y lavaojos, entre otros, para facilitar el trabajo al profesional de la reforma o de la creación de espacios colectivos. También incluye accesorios para el sector contract como toalleros, dosificadores de jabón, secamanos o secadores de pelo. Soluciones para todas las necesidades.

Items and solutions for the professional.

Set of bathroom accessories composed of drain valves, siphons, extenders, adapters, expansion joints, overflows, sinks, shower sprayers, shower columns, sinks and eyewashes, among others, to facilitate the work of renovation professionals or the creation of public spaces. It also includes accessories for the contract sector such as towel racks, soap dispensers, hand dryers or hair dryers. Solutions for every need.

Válvulas de desagüe GECLICK

GECLICK drain valve

CW
617N

Cuerpo en latón
Body in brass
EN1982-EN12165



**Acabado cromado
de alta calidad**
High resistance chromed
plating finished
EN248

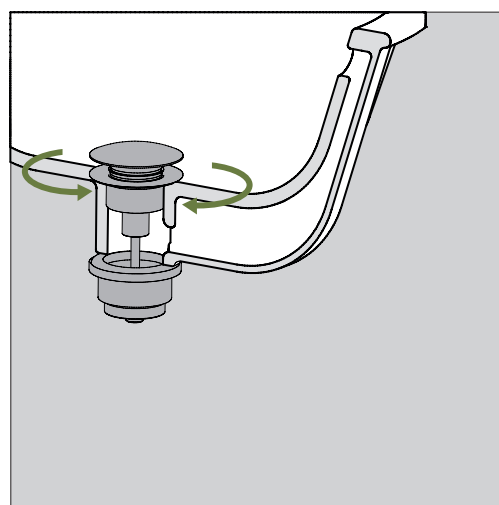
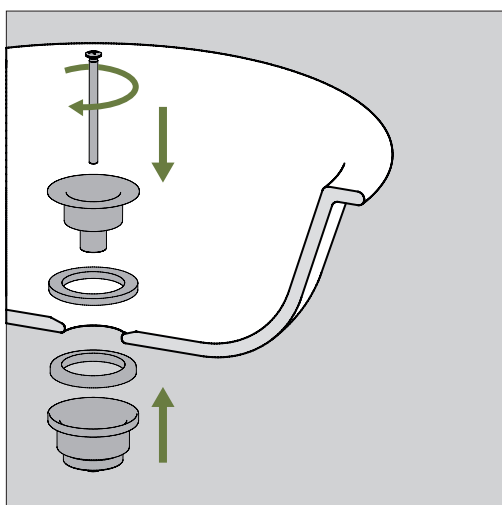
Genebre les ofrece su gama de válvulas de desagüe de fácil instalación y uso, fabricadas en latón y cromadas según EN 248.

Genebre offers its range of drain valves for easy installation and use, made in CW617N brass and Chrome plated according to EN 248.

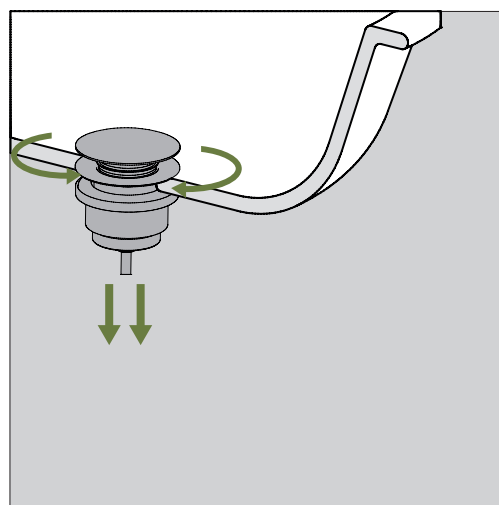
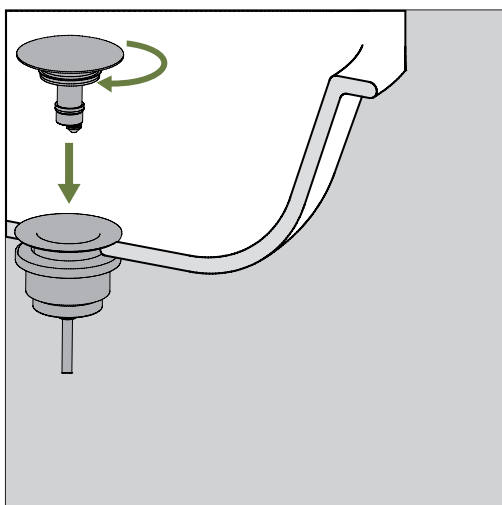
FÁCIL INSTALACIÓN EN SÓLO 2 PASOS.
PARA DOBLE USO

EASY TO INSTALL ONLY IN TWO STEPS.
FOR DUAL USE

Con rebosadero / With overflow



Sin rebosadero / Without overflow



Ref. 100202 45



Tapa universal "Click remove"

Válvula universal para desagüe. Tapa y cuerpo en latón CW617N cromados según EN 248. Dotado de sistema click de cierre y juntas en NBR. Incluye tornillo de acero inoxidable para su fijación a un desagüe convencional previamente montado.

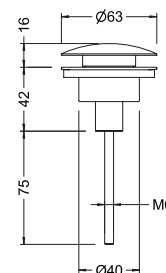
"Click remove" universal cover

Universal drain valve. Made in CW617N brass chrome plated according to EN 248. Fitted with click closing system and NBR gaskets. Includes stainless steel screw to fix into a previously assembled conventional drain.

Recambios / Spare parts

- 9908 0153 Set de juntas serie B / B series gasket set
- 9908 0156 Muelle click L35 / L35 click spring
- 9908 0162 Tapón V-Click "Luxe" / Cap V-Click "Luxe"
- J100206 Junta tapón V-click 1 1/2" / 1 1/1" V-click cap gasket

CÓDIGO CODE	MEDIDA SIZE	PESO WEIGHT	CAJA / BOX CARTON	P.V.P. € PRICE €
100202 45	-	0.185	1-60	13,90



Información técnica
Technical information

Ref. 100211 45



Válvula universal click Luxe con y sin rebosadero

Válvula universal para desagüe. Tapa y cuerpo en latón CW617N cromados según EN 248. Dotado de sistema click de cierre y juntas en NBR. El cuerpo fabricado en dos partes se puede ensamblar en un desagüe convencional previamente montado, con o sin función de rebosadero. Incluye elementos de fijación.

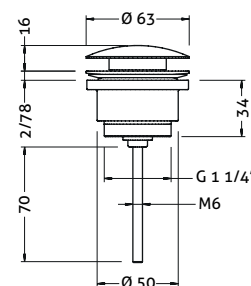
Luxe universal click pop-up waste with and without overflow

Universal drain valve. Made in CW617N brass chrome plated according to EN 248. Fitted with click closing system and NBR gaskets. The body divided into two halves can be assembled into a previously assembled conventional drain with or without overflow system. Includes fixation elements.

Recambios / Spare parts

- 9908 0153 Set de juntas serie B / B series gasket set
- 9908 0156 Muelle click L35 / L35 click spring
- 9908 0162 Tapón V-Click "Luxe" / Cap V-Click "Luxe"
- J100206 Junta tapón V-click 1 1/2" / 1 1/1" V-click cap gasket

100211 45	-	0.288	1-45	21,30
-----------	---	-------	------	-------



Información técnica
Technical information

Ref. 100211 43



Válvula universal click Luxe con y sin rebosadero bronce

Válvula universal para desagüe. Tapa y cuerpo en latón CW617N cromados según EN 248. Dotado de sistema click de cierre y juntas en NBR. El cuerpo se puede ensamblar con o sin función de rebosadero. Incluye elementos de fijación.

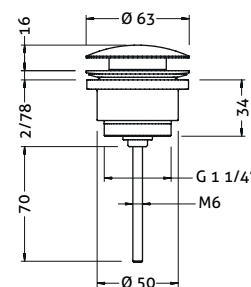
Bronze Luxe universal click pop-up waste with and without overflow

Universal drain valve. Made in CW617N brass chrome plated according to EN 248. Fitted with click closing system and NBR gaskets. The body divided into two halves can be assembled into a previously assembled conventional drain with or without overflow system. Includes fixation elements.

Recambios / Spare parts

- 9908 0153 Set de juntas serie B / B series gasket set
- 9908 0156 Muelle click L35 / L35 click spring
- 9908 0163 Tapon V-Click Luxe Bronze / Cap V-Click Luxe Bronze
- J100206 Junta tapón V-click 1 1/2" / 1 1/1" V-click cap gasket

100211 43	-	0.296	1-60	25,82
-----------	---	-------	------	-------



Información técnica
Technical information

Ref. 100211 41



Válvula universal click Luxe con y sin rebosadero Negro

Válvula universal para desagüe. Tapa y cuerpo en latón CW617N según EN 248. Dotado de sistema click de cierre y juntas en NBR. El cuerpo fabricado en dos partes se puede ensamblar en un desagüe convencional previamente montado, con o sin función de rebosadero. Incluye elementos de fijación.

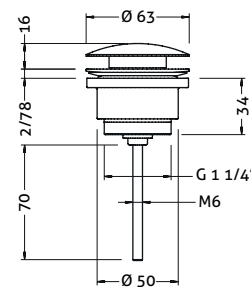
Black luxe universal click pop-up waste with and without overflow

Universal drain valve. Made in CW617N brass according to EN 248. Fitted with click closing system and NBR gaskets. The body divided into two halves can be assembled into a previously assembled conventional drain with or without overflow system. Includes fixation elements.

Recambios / Spare parts

- 9908 0153 Set de juntas serie B / B series gasket set
- 9908 0156 Muelle click L35 / L35 click spring
- 9908 0348 Tapon V-Click "Luxe Negro" / Cap V-Click "Luxe Black"
- J100206 Junta tapón V-click 1 1/2" / 1 1/1" V-click cap gasket

100211 41	-	0.29	1-45	35,18
-----------	---	------	------	-------



Información técnica
Technical information

Ref. 100211 51



Información técnica
Technical information

Válvula universal click Luxe con y sin rebosadero

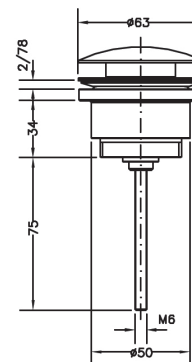
Válvula click 1 ¼" para desagüe. Tapa y cuerpo en latón CW617N acabado Brushed PVD Gold de alta calidad. Dotado de sistema click de cierre y juntas en NBR. Incluye elementos de fijación.

Luxe universal click pop-up waste with and without overflow
1 ¼" click valve for drain. Made in CW617N brass high quality Brushed PVD Gold finishing. Fitted with click closing system and NBR gaskets. Includes fixation elements.

Recambios / Spare parts

- 9908 0153 Set de juntas serie B / B series gasket set
- 9908 0156 Muelle click L35 / L35 click spring
- 9908 0350 Tapon V-Click "Luxe Brushed PVD Gold" / Cap V-Click "Luxe Brushed PVD Gold"
- J100206 Junta tapón V-click 1 1/2" / 1 1/1" V-click cap gasket

CÓDIGO CODE	MEDIDA SIZE	PESO WEIGHT	CAJA / BOX CARTON	P.V.P. € PRICE €
100211 51	-	0.287	1-45	41,54



Ref. 100211 52



Información técnica
Technical information

Válvula universal click Luxe con y sin rebosadero

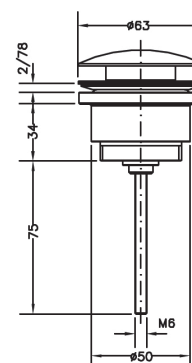
Válvula click 1 ¼" para desagüe. Tapa y cuerpo en latón CW617N acabado brushed metal de alta calidad. Dotado de sistema click de cierre y juntas en NBR. Incluye elementos de fijación.

Luxe universal click pop-up waste with and without overflow
1 ¼" click valve for drain. Made in CW617N brass high quality brushed metal finishing. Fitted with click closing system and NBR gaskets. Includes fixation elements.

Recambios / Spare parts

- 9908 0153 Set de juntas serie B / B series gasket set
- 9908 0156 Muelle click L35 / L35 click spring
- 9908 0380 Tapon V-Click / Cap V-Click
- J100206 Junta tapón V-click 1 1/2" / 1 1/1" V-click cap gasket

100211 52	-	0.288	1-45	39,65
-----------	---	-------	------	-------



Ref. 100204 45



Información técnica
Technical information

Válvula universal click Kenjo con y sin rebosadero

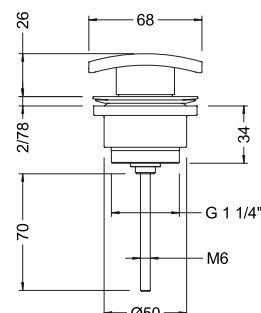
Válvula universal para desagüe. Tapa y cuerpo en latón CW617N cromados según EN 248. Dotado de sistema click de cierre y juntas en NBR. El cuerpo fabricado en dos partes se puede ensamblar en un desagüe convencional previamente montado, con o sin función de rebosadero. Incluye elementos de fijación.

Kenjo universal click pop-up waste with and without overflow
Universal drain valve. Made in CW617N brass chrome plated according to EN 248. Fitted with click closing system and NBR gaskets. The body divided into two halves can be assembled into a previously assembled conventional drain with or without overflow system. Includes fixation elements

Recambios / Spare parts

- 9908 0153 Set de juntas serie B / B series gasket set
- 9908 0156 Muelle click L35 / L35 click spring
- 9908 0164 Tapón V-Click Kenjo / Kenjo V-click cap
- J100206 Junta tapón V-click 1 1/2" / 1 1/1" V-click cap gasket

100204 45	-	0.332	1-60	25,69
-----------	---	-------	------	-------



Ref. 100205 45



Información técnica
Technical information

Válvula universal click con y sin rebosadero

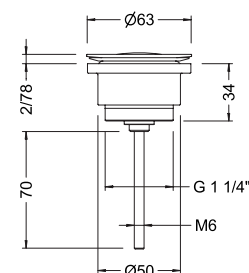
Válvula universal para desagüe. Tapa y cuerpo en latón CW617N cromados según EN 248. Dotado de sistema click de cierre y juntas en NBR. El cuerpo fabricado en dos partes se puede ensamblar en un desagüe convencional previamente montado, con o sin función de rebosadero. Incluye elementos de fijación.

Universal click pop-up waste with and without overflow
Universal drain valve. Made in CW617N brass chrome plated according to EN 248. Fitted with click closing system and NBR gaskets. The body divided into two halves can be assembled into a previously assembled conventional drain with or without overflow system. Includes fixation elements.

Recambios / Spare parts

- 9908 0153 Set de juntas serie B / B series gasket set
- 9908 0155 Muelle click L25 / L25 click spring
- 9908 0165 Tapón V-click 1 1/4" / 1 1/4" V-click cap
- J100206 Junta tapón V-click 1 1/2" / 1 1/1" V-click cap gasket

100205 45	-	0.239	1-30	18,13
-----------	---	-------	------	-------



CÓDIGO CODE	MEDIDA SIZE	PESO WEIGHT	CAJA / BOX CARTON	P.V.P. € PRICE €
----------------	----------------	----------------	----------------------	---------------------

Ref.100206 45



Válvula universal click lavabo y bidé click con rebosadero

Válvula universal para desagüe. Tapa y cuerpo en latón CW617N cromados según EN 248. Dotado de sistema click de cierre y juntas en NBR. El cuerpo se puede ensamblar con o sin función de rebosadero. Incluye elementos de fijación.

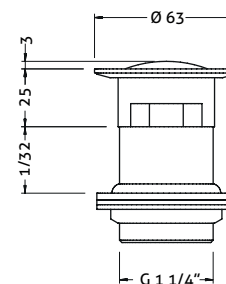
Click pop-up waste for basin and bidet with overflow

Universal drain valve. Made in CW617N brass chrome plated according to EN 248. Fitted with click closing system and NBR gaskets. The body can be assembled with or without overflow system. Includes fixation elements.

Recambios / Spare parts

- 9908 0152 Set de juntas serie A / A series gasket set
- 9908 0157 Muelle click L38 / L38 click spring
- 9908 0168 Tapón V-click 1 1/4" / 1 1/4" V-click cap
- J100206 Junta tapón V-click 1 1/2" / 1 1/1" V-click cap gasket

100206 45	1 1/4"	0.227	1-45	12,69
-----------	--------	-------	------	-------



Información técnica
Technical information

Ref.100207 45



Válvula universal lavabo y bidé click

Válvula universal para desagüe. Tapa y cuerpo en latón CW617N cromados según EN 248. Dotado de sistema click de cierre y juntas en NBR. Incluye elementos de fijación.

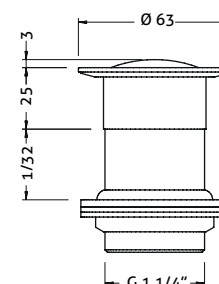
Click pop-up waste for basin and bidet

Universal drain valve. Made in CW617N brass chrome plated according to EN 248. Fitted with click closing system and NBR gaskets. Includes fixation elements.

Recambios / Spare parts

- 9908 0152 Set de juntas serie A / A series gasket set
- 9908 0157 Muelle click L38 / L38 click spring
- 9908 0168 Tapón V-click 1 1/4" / 1 1/4" V-click cap
- J100206 Junta tapón V-click 1 1/2" / 1 1/1" V-click cap gasket

100207 45	1 1/4"	0.235	1-45	12,69
-----------	--------	-------	------	-------



Información técnica
Technical information

Ref.100208 45



Válvula universal click para bañera

Válvula universal para desagüe de baño. Tapa y cuerpo en latón CW617N cromados según EN 248. Dotado de sistema click de cierre y juntas en NBR. Incluye elementos de fijación.

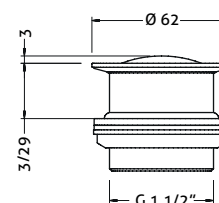
Click pop-up waste for bath

Universal bath drain valve. Made in CW617N brass chrome plated according to EN 248. Fitted with click closing system and NBR gaskets. Includes fixation elements.

Recambios / Spare parts

- 9908 0154 Set de juntas serie C / C series gasket set
- 9908 0156 Muelle click L35 / L35 click spring
- 9908 0166 Tapón V-click 1 1/2" / 1 1/2" V-click cap

100208 45	1 1/2"	0.233	1-69	12,69
-----------	--------	-------	------	-------



Información técnica
Technical information

Ref.100208 43



Válvula universal click para bañera Bronce

Válvula universal para desagüe de baño. Tapa y cuerpo en latón CW617N cromados según EN 248. Dotado de sistema click de cierre y juntas en NBR. Incluye elementos de fijación.

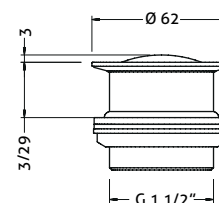
Bronze Click pop-up waste for bath

Universal bath drain valve. Made in CW617N brass bronze finishing according to EN 248. Fitted with click closing system and NBR gaskets. Includes fixation elements.

Recambios / Spare parts

- 9908 0154 Set de juntas serie C / C series gasket set
- 9908 0156 Muelle click L35 / L35 click spring
- 9908 0347 Tapón V-click 1 1/2" Bronce / Bronze 1 1/2" Cap V-click

100208 43	-	0.229	1-80	20,54
-----------	---	-------	------	-------



Información técnica
Technical information

Ref. 100209 45



Válvula universal click lavabo y bidé click doble función

Válvula universal para desagüe. Tapa y cuerpo en latón CW617N cromados según EN 248. Dotado de sistema click de cierre y juntas en NBR. El cuerpo se puede ensamblar con o sin función de rebosadero. Incluye elementos de fijación.

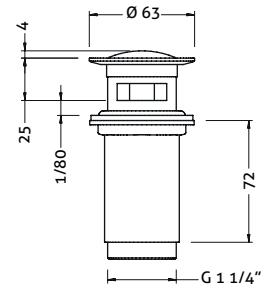
double function click pop-up waste for basin and bidet

Universal drain valve. Made in CW617N brass chrome plated according to EN 248. Fitted with click closing system and NBR gaskets. The body can be assembled with or without overflow system. Includes fixation elements.

Recambios / Spare parts

- 9908 0152 Set de juntas serie A / A series gasket set
- 9908 0157 Muelle click L38 / L38 click spring
- 9908 0168 Tapón V-click 1 1/4" / 1 1/4" V-click cap
- J100206 Junta tapón V-click 1 1/2" / 1 1/1" V-click cap gasket

CÓDIGO CODE	MEDIDA SIZE	PESO WEIGHT	CAJA / BOX CARTON	P.V.P. € PRICE €
100209 45	1 1/4"	0.272	1-60	16,92



Información técnica
Technical information

Ref. 100210 45



Válvula universal click lavabo y bidé click doble función

Válvula universal para desagüe. Tapa y cuerpo en latón CW617N cromados según EN 248. Dotado de sistema click de cierre y juntas en NBR. El cuerpo se puede ensamblar con o sin función de rebosadero. Incluye elementos de fijación.

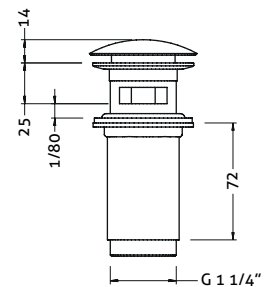
Double function click pop-up waste for basin and bidet

Universal drain valve. Made in CW617N brass chrome plated according to EN 248. Fitted with click closing system and NBR gaskets. The body can be assembled with or without overflow system. Includes fixation elements.

Recambios / Spare parts

- 9908 0152 Set de juntas serie A / A series gasket set
- 9908 0157 Muelle click L38 / L38 click spring
- 9908 0167 Tapón V-click 1 1/4" / 1 1/4" V-click cap
- J100206 Junta tapón V-click 1 1/2" / 1 1/1" V-click cap gasket

CÓDIGO CODE	MEDIDA SIZE	PESO WEIGHT	CAJA / BOX CARTON	P.V.P. € PRICE €
100210 45	1 1/4"	0.319	1-60	19,34



Información técnica
Technical information

SIFONES / SIPHONS

Ref. 1621 07



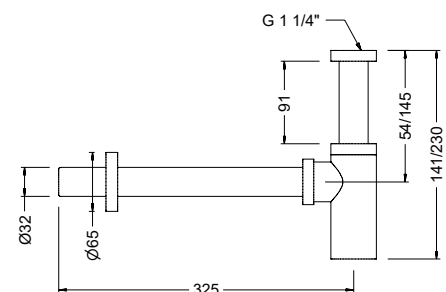
Sifón botella para lavabo y bide 1 1/4"

Sifón extensible botella para lavabo y bidé. Fabricado en latón CC754S cromado según EN 248. Rosca de conexión de 1 1/4". Dotado de conexiones de tubo vertical y horizontal telescópicas y juntas en NBR. Incluye tapón inferior para limpieza.

1 1/4" bidet and basin siphon

Basin and bidet extendible siphon. Universal drain valve. Made in CC754S brass chrome plated according to EN 248. 1 1/4" connection thread. Fitted with telescopic vertical and horizontal connecting pipes and NBR gaskets. Includes lower cleaning plug.

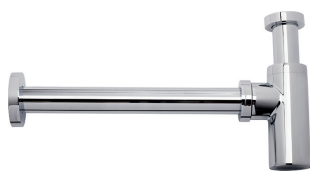
CÓDIGO CODE	MEDIDA SIZE	PESO WEIGHT	CAJA / BOX CARTON	P.V.P. € PRICE €
1621 07	1 1/4"	0.787	1-16	67,07



Información técnica
Technical information

CÓDIGO CODE	MEDIDA SIZE	PESO WEIGHT	CAJA / BOX CARTON	P.V.P. € PRICE €
----------------	----------------	----------------	----------------------	---------------------

Ref. 1622 07



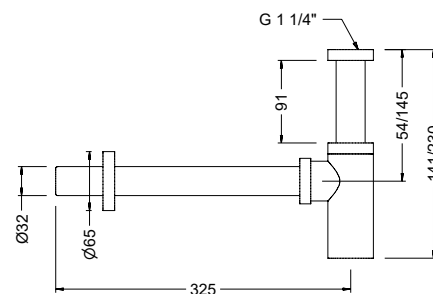
Sifón botella para lavabo y bidé 1 1/4"

Sifón extensible botella para lavabo y bidé. Fabricado en latón CC754S cromado según EN 248. Rosca de conexión de 1 1/4". Dotado de conexiones de tubo vertical y horizontal telescópicas y juntas en NBR. Incluye tapón inferior para limpieza.

1 1/4" bidet and basin siphon

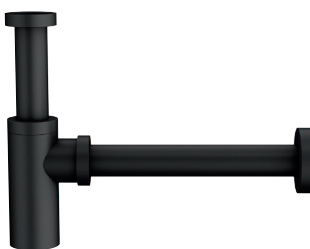
Basin and bidet extensible siphon. Universal drain valve. Made in CC754S brass chrome plated according to EN 248. 1 1/4" connection thread. Fitted with telescopic vertical and horizontal connecting pipes and NBR gaskets. Includes lower cleaning plug.

1622 07	1 1/4"	0.752	1-16	62,75
---------	--------	-------	------	-------



Información técnica
Technical information

Ref. 1626 41



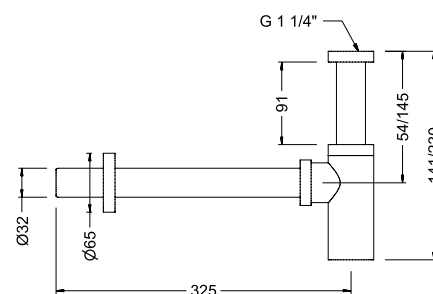
Sifón botella para lavabo y bidé 1 1/4" negro

Sifón extensible botella para lavabo y bidé. Fabricado en latón CC754S, acabado negro. Rosca de conexión de 1 1/4". Dotado de conexiones de tubo vertical y horizontal telescópicas y juntas en NBR. Incluye tapón inferior para limpieza.

Black 1 1/4" bidet and basin siphon

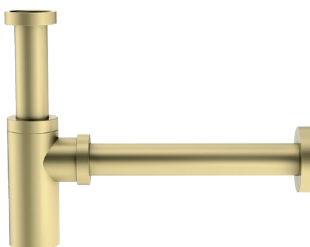
Basin and bidet extensible siphon. Universal drain valve. Made in CC754S, brass black finishing. 1 1/4" connection thread. Fitted with telescopic vertical and horizontal connecting pipes and NBR gaskets. Includes lower cleaning plug.

1626 41	-	0.766	1-16	110,33
---------	---	-------	------	--------



Información técnica
Technical information

Ref. 1626 51



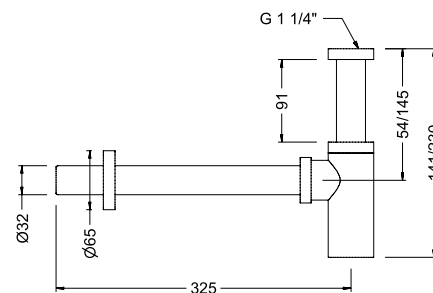
Sifón botella para lavabo y bidé 1 1/4"

Sifón extensible botella para lavabo y bidé. Fabricado en latón CC754S acabado brushed PVD gold. Rosca de conexión de 1 1/4". Dotado de conexiones de tubo vertical y horizontal telescópicas y juntas en NBR. Incluye tapón inferior para limpieza.

1 1/4" bidet and basin siphon

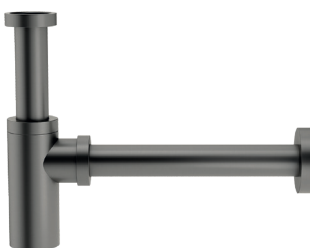
Basin and bidet extensible siphon. Made in CC754S brass brushed PVD gold finished. 1 1/4" connection thread. Fitted with telescopic vertical and horizontal connecting pipes and NBR gaskets. Includes lower cleaning plug.

1626 51	-	0.751	1-16	127,44
---------	---	-------	------	--------



Información técnica
Technical information

Ref. 1626 52



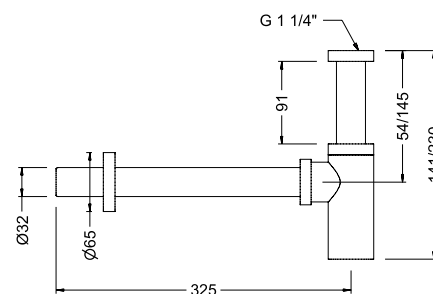
Sifón botella para lavabo y bidé 1 1/4"

Sifón extensible botella para lavabo y bidé. Fabricado en latón CC754S acabado Brushed Metal. Rosca de conexión de 1 1/4". Dotado de conexiones de tubo vertical y horizontal telescópicas y juntas en NBR. Incluye tapón inferior para limpieza.

1 1/4" bidet and basin siphon

Basin and bidet extensible siphon. Made in CC754S brass Brushed Metal finished. 1 1/4" connection thread. Fitted with telescopic vertical and horizontal connecting pipes and NBR gaskets. Includes lower cleaning plug.

1626 52	-	0.744	1-16	121,37
---------	---	-------	------	--------



Información técnica
Technical information

Ref. 1579 07



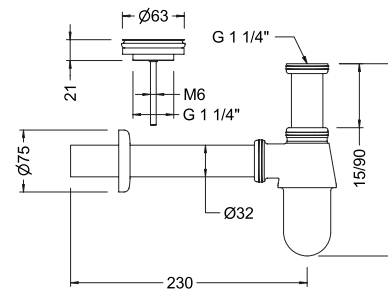
Sifón botella para lavabo extensible con válvula y tapón

Sifón botella extensible para lavabo y bidé. Fabricado en latón CC754S cromado según EN 248. Rosca de conexión de 1 1/4". La parte inferior del cuerpo es desmontable para facilitar la limpieza. Dotado de conexiones de tubo vertical y horizontal telescópicas y juntas en NBR. Incluye tapón, cadena y rejilla para desagüe.

Extendible basin siphon with valve and plug

Basin and bidet extendible siphon. Universal drain valve. Made in CC754S brass chrome plated according to EN 248. 1 1/4" connection thread. The lower side of the body is removable to ease cleaning. Fitted with telescopic vertical and horizontal connecting pipes and NBR gaskets. Includes plug, chain and drain grid.

CÓDIGO CODE	MEDIDA SIZE	PESO WEIGHT	CAJA / BOX CARTON	P.V.P. € PRICE €
1579 07	1 1/4"	0.544	1-27	29,44



Información técnica
Technical information

Ref. 1610 07



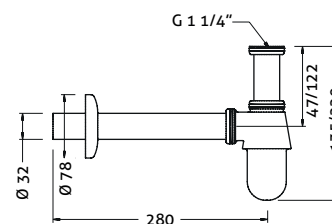
Sifón botella para lavabo extensible

Sifón extensible botella para lavabo y bidé. Fabricado en latón CC754S cromado según EN 248. Rosca de conexión de 1". La parte inferior del cuerpo es desmontable para facilitar la limpieza. Dotado de conexiones de tubo vertical y horizontal telescópicas y juntas en NBR. Incluye tapón inferior para limpieza.

Extendible basin siphon

Basin and bidet extendible siphon. Universal drain valve. Made in CC754S brass chrome plated according to EN 248. 1" connection thread. The lower side of the body is removable to ease cleaning. Fitted with telescopic vertical and horizontal connecting pipes and NBR gaskets.

CÓDIGO CODE	MEDIDA SIZE	PESO WEIGHT	CAJA / BOX CARTON	P.V.P. € PRICE €
1610 07	1 1/4"	0.42	1-27	24,12



Información técnica
Technical information

Ref. 1632 00



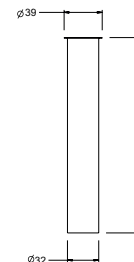
Tubo alargador vertical sifón 1 1/4"

Tubo prolongador vertical de sifón. Fabricado en latón CW617N cromado según EN 248.

Vertical enlarge tube 1 1/4" siphon

Vertical extendible siphon pipe. Made in CW617N brass chrome plated according to EN 248.

CÓDIGO CODE	MEDIDA SIZE	PESO WEIGHT	CAJA / BOX CARTON	P.V.P. € PRICE €
1632 00	32 x 200	0.063	10-100	9,64



Información técnica
Technical information

Ref. 1648 41



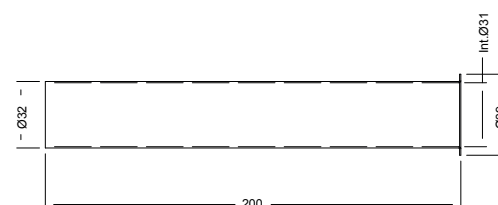
Tubo alargador vertical sifón 1 1/4" Negro

Tubo prolongador vertical de sifón. Fabricado en latón CW617N según EN 248.

Black vertical enlarge tube 1 1/4" siphon

Vertical extendible siphon pipe. Made in CW617N brass according to EN 248.

CÓDIGO CODE	MEDIDA SIZE	PESO WEIGHT	CAJA / BOX CARTON	P.V.P. € PRICE €
1648 41	-	0.076	10-60	23,34



Información técnica
Technical information

CÓDIGO CODE	MEDIDA SIZE	PESO WEIGHT	CAJA / BOX CARTON	P.V.P. € PRICE €
----------------	----------------	----------------	----------------------	---------------------

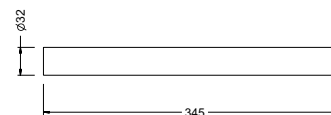
Ref. 1640 07

Tubo alargado horizontal sifón 1 1/4"

Tubo prolongador horizontal de sifón. Fabricado en latón CW617N cromado según EN 248.

Horizontal enlarge tube 1 1/4" siphon

Horizontal extensible siphon pipe. Made in CW617N brass chrome plated according to EN 248.



Información técnica
Technical information

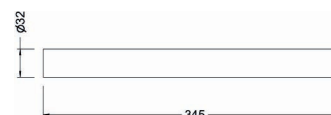
Ref. 1650 41

Tubo alargado horizontal sifón 1 1/4" Negro

Tubo prolongador horizontal de sifón. Fabricado en latón CW617N según EN 248.

Black horizontal enlarge tube 1 1/4" siphon

Horizontal extensible siphon pipe. Made in CW617N brass according to EN 248.



Información técnica
Technical information

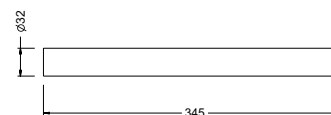
Ref. 1650 51

Tubo alargado horizontal sifón 1 1/4"

Tubo prolongador horizontal de sifón. Fabricado en latón CW617N según EN 248.

Horizontal enlarge tube 1 1/4" siphon

Horizontal extensible siphon pipe. Made in CW617N brass according to EN 248.



Información técnica
Technical information

Ref. 1650 52

Tubo alargado horizontal sifón 1 1/4"

Tubo prolongador horizontal de sifón. Fabricado en latón CW617N según EN 248.

Horizontal enlarge tube 1 1/4" siphon

Horizontal extensible siphon pipe. Made in CW617N brass according to EN 248.



Información técnica
Technical information

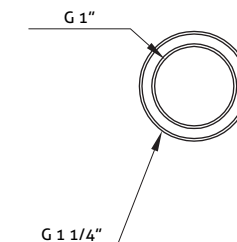
Ref. 9908 0046

Adaptador sifón 1 1/4" a 1"

Tuerca adaptadora para sifón. De 1 1/4" a 1". Fabricado en latón CW617N.

1 1/4" to 1" Siphon adaptor

Siphon adaptor nut. From 1 1/4" to 1". Made in CW617N brass.



Información técnica
Technical information

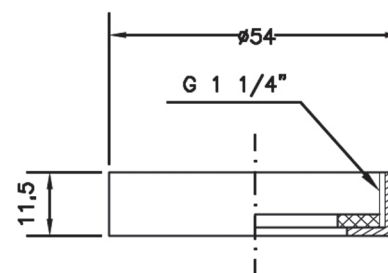
Ref. 100134 07 - 100134 08

Tuerca para sifón 1 1/4"

Tuerca para sifón de 1 1/4". Fabricado en latón CW617N cromado según EN248. Incluye junta NBR.

1 1/4" siphon nut

1 1/4" siphon nut. Made in CW617N brass chrome plated according to EN 248. Includes NBR gasket.



Información técnica
Technical information

Ref. 1644 40 32 - 1644 50 35 - 1644 50 40



Manguito sifón a desagüe

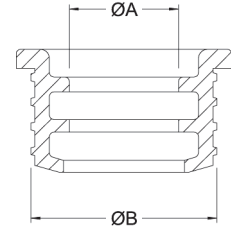
Manguito para desagüe de sifón. Fabricado en NBR. Para ser usado con tubos de diámetro externo 32 o 40mm.

Siphon to waste expansion joint

Siphon to waste expansion joint. Made in NBR. To connect tubes of external diameter 32 or 40mm.

Ref	A (mm)	B (mm)
1644 40 32	24	41
1644 50 35	24	51
1644 50 40	35	51

CÓDIGO CODE	MEDIDA SIZE	PESO WEIGHT	CAJA / BOX CARTON	P.V.P. € PRICE €
1644 40 32	Ø 32	0.018	50-500	0,80
1644 50 35	Ø 35	0.031	50-500	1,32
1644 50 40	Ø 40	0.026	50-200	0,92



Información técnica
Technical information

Ref. 1623 07



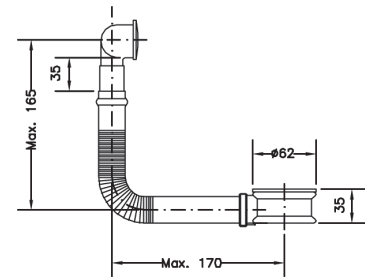
Rebosadero latón visto 1 1/4"

Rebosadero fabricado en latón acabado cromado para montar en lavamanos, equipado con set de juntas para su montaje.

1 1/4" external brass overflow

External overflow made of brass chrome-plated to mount on an sink, equipped with a set of gaskets for assembly

1623 07	1 1/4"	0.371	1-50	37,86
---------	--------	-------	------	-------



Información técnica
Technical information

Ref. 1629 07



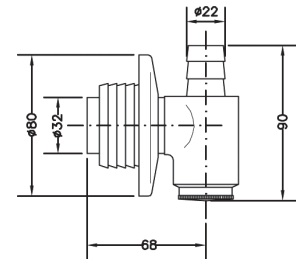
Sifón para lavadora

Sifón para lavadora. Fabricado en latón CC754S cromado según EN 248. Incluye tapón inferior con junta de NBR para permitir limpieza.

Washing machine siphon

Washing machine siphon. Made in CC754S brass chrome plated according to EN 248. Includes with lower plug fitted NBR gasket to allow cleaning.

1629 07	-	0.283	1-30	17,09
---------	---	-------	------	-------



Información técnica
Technical information

SUMIDEROS / DRAINS

Ref. 21005



Sumidero inoxidable Click-Ge 10x10 D40

Sumidero inoxidable para terrazas exteriores. Cuerpo y tapa fabricado en acero inoxidable AISI 304 satinado. Dotado de sistema click de cierre y junta de silicona. Diámetro de salida 40 mm.

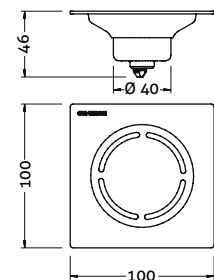
Click-Ge stainless steel drain 10x10 D40

Stainless steel drain for external terrace. Body and cover made in satin AISI 304 stainless steel. Fitted with click closing system and silicon gaskets. Outlet diameter 40 mm.

Recambios / Spare parts

- 9908 0156 Muelle click L35 / L35 click spring
- 9908 0158 Junta para sumidero serie D / D series sink gasket

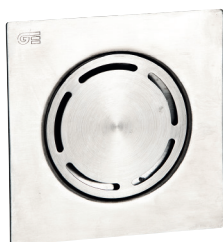
21005	-	-	-	11,48
-------	---	---	---	-------



Información técnica
Technical information

CÓDIGO CODE	MEDIDA SIZE	PESO WEIGHT	CAJA / BOX CARTON	P.V.P. € PRICE €
----------------	----------------	----------------	----------------------	---------------------

Ref. 21006



Sumidero inoxidable Click-Ge 15x15 D50

Sumidero inoxidable para terrazas exteriores. Cuerpo y tapa fabricado en acero inoxidable AISI 304 satinado. Dotado de sistema click de cierre y junta de silicona. Diámetro de salida 50 mm.

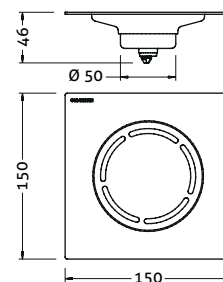
Click - Ge stainless steel drain 15x15 D50

Stainless steel drain for external terrace. Body and cover made in satin AISI 304 stainless steel. Fitted with click closing system and silicon gaskets. Outlet diameter 50 mm.

Recambios / Spare parts

- 9908 0156 Muelle click L35 / L35 click spring
- 9908 0159 Junta para sumidero serie E / E series sink gasket

21006	D50	0,445	1-10	18,01
-------	-----	-------	------	-------



Información técnica
Technical information

Ref. 21007



Sumidero inoxidable Click-Ge 12x12 D58

Sumidero inoxidable para terrazas exteriores. Cuerpo y tapa fabricado en acero inoxidable AISI 304 satinado. Dotado de sistema click de cierre y junta de silicona. Diámetro de salida 57 mm.

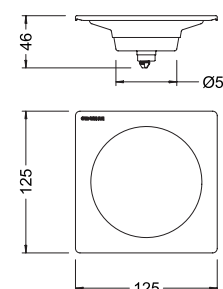
Click - Ge stainless steel drain 12x12 D58

Stainless steel drain for external terrace. Body and cover made in satin AISI 304 stainless steel. Fitted with click closing system and silicon gaskets. Outlet diameter 57 mm.

Recambios / Spare parts

- 9908 0156 Muelle click L35 / L35 click spring
- 9908 0160 Junta para sumidero serie F / F series sink gasket

21007	D58	0,303	1-52	15,33
-------	-----	-------	------	-------



Información técnica
Technical information

Ref. 21008



Sumidero inoxidable Click-Ge 20x20 D95

Sumidero inoxidable para terrazas exteriores. Cuerpo y tapa fabricado en acero inoxidable AISI 304 satinado. Dotado de sistema click de cierre y junta de silicona. Diámetro de salida 94 mm.

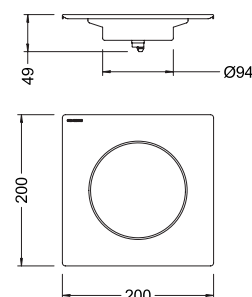
Click - Ge stainless steel drain 20x20 D95

Stainless steel drain for external terrace. Body and cover made in satin AISI 304 stainless steel. Fitted with click closing system and silicon gaskets. Outlet diameter 94 mm.

Recambios / Spare parts

- 9908 0156 Muelle click L35 / L35 click spring
- 9908 0161 Junta para sumidero serie G / G series sink gasket

21008	D95	0,718	1-20	36,21
-------	-----	-------	------	-------



Información técnica
Technical information

Ref. 21009



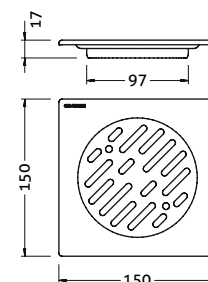
Sumidero inoxidable 15x15

Sumidero inoxidable para terrazas exteriores. Cuerpo y tapa fabricado en acero inoxidable AISI 304 satinado. Diámetro de salida 97 mm.

15x15 stainless steel drain

Stainless steel drain for external terrace. Body and cover made in satin AISI 304 stainless steel. Outlet diameter 97 mm.

21009	-	0,34	1-40	17,92
-------	---	------	------	-------



Información técnica
Technical information

Ref. 21010



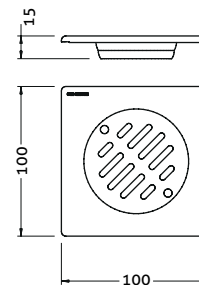
Sumidero inoxidable 10x10

Sumidero inoxidable para terrazas exteriores. Cuerpo y tapa fabricado en acero inoxidable AISI 304 satinado. Diámetro de salida 50 mm.

10x10 stainless steel drain

Stainless steel drain for external terrace. Body and cover made in satin AISI 304 stainless steel. Outlet diameter 50 mm.

CÓDIGO CODE	MEDIDA SIZE	PESO WEIGHT	CAJA / BOX CARTON	P.V.P. € PRICE €
21010	-	0.145	1-100	8,92



Información técnica
Technical information

Ref. 21011



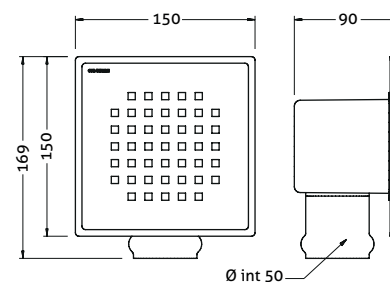
Sumidero sifónico inoxidable 15x15

Sumidero sifónico inoxidable para terrazas exteriores. Cuerpo y tapa fabricado en acero inoxidable AISI 304 satinado. Dotado de bote sifónico extraíble en ABS y junta para tubo de salida de diámetro 50 mm.

15x15 stainless steel siphonic trap drain

Stainless steel siphonic trap drain for external terrace. Body and cover made in satin AISI 304 stainless steel. Fitted with a pull-out inner siphon made in ABS and gasket for outlet diameter 50 mm pipe.

21011	-	0.783	1-18	89,26
-------	---	-------	------	-------



Información técnica
Technical information

Ref. 21012



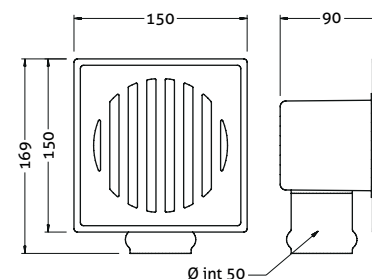
Sumidero sifónico inoxidable 15x15

Sumidero sifónico inoxidable para terrazas exteriores. Cuerpo y tapa fabricado en acero inoxidable AISI 304 satinado. Dotado de bote sifónico extraíble en ABS y junta para tubo de salida de diámetro 50 mm.

15x15 stainless steel siphonic trap drain

Stainless steel siphonic trap drain for external terrace. Body and cover made in satin AISI 304 stainless steel. Fitted with a pull-out inner siphon made in ABS and gasket for outlet diameter 50 mm pipe.

21012	-	0.703	1-18	89,26
-------	---	-------	------	-------



Información técnica
Technical information

ROCIADORES / SHOWER SPRAYERS

Ref. 1179 04



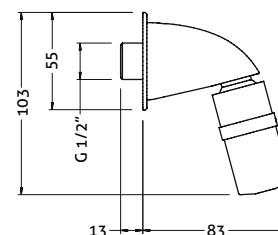
Rociador para ducha antivandálico con rótula

Rociador para ducha con rótula antivandálico. Fabricado en latón CC754S y cromado según EN 248. Dotado de sistema de turbina anticalcáreo. Conexión mural estándar G 1/2". Incluye un limitador de caudal a 9 l/m.

Anti-vandal shower sprayer with ball and socket

Anti-vandal shower sprayer with ball and socket. Made in CC754S brass and chrome plated according to EN 248. Fitted with an anti-lime turbine device. Standard G 1/2" wall connection. Includes a 9 l/min water restrainer.

1179 04	1/2 "	0.752	1-40	103,87
---------	-------	-------	------	--------



Información técnica
Technical information

CÓDIGO CODE	MEDIDA SIZE	PESO WEIGHT	CAJA / BOX CARTON	P.V.P. € PRICE €
----------------	----------------	----------------	----------------------	---------------------

Ref. 1181 04



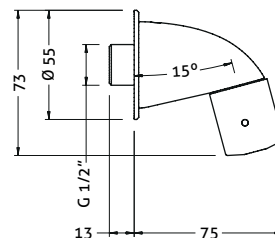
Rociador para ducha antivandálico

Rociador para ducha antivandálico. Fabricado en latón CC754S y cromado según EN 248. Dotado de sistema de turbina anticálcico. Conexión mural estándar G 1/2". Incluye un limitador de caudal a 9 l/m.

Anti-vandal shower sprayer

Anti-vandal shower sprayer. Made in CC754S brass and chrome plated according to EN 248. Fitted with an anti-lime turbine device. Standard G 1/2" wall connection. Includes a 9 l/min water restrainer.

1181 04	1/2"	0.585	1-40	90,47
---------	------	-------	------	-------



Información técnica
Technical information

Ref. 1182 04



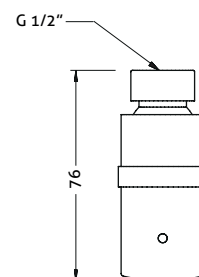
Rociador para ducha antivandálico con rótula

Rociador para ducha con rótula. Fabricado en latón CC754S y cromado según EN 248. Dotado de sistema de turbina anticálcico. Conexión estándar G 1/2". Incluye un limitador de caudal a 9 l/m.

Anti-vandal shower sprayer with ball and socket

Shower sprayer with ball and socket. Made in CC754S brass and chrome plated according to EN 248. Fitted with an anti-lime turbine device. Standard G 1/2" connection. Includes a 9 l/min water restrainer.

1182 04	1/2"	0.283	1-80	47,55
---------	------	-------	------	-------



Información técnica
Technical information

Ref. 100695 45



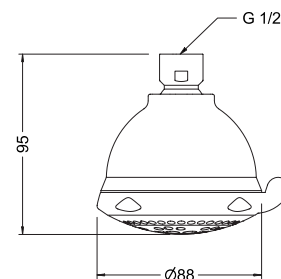
Rociador ducha Delia 5 jets

Rociador para ducha con rótula. Fabricado en plástico ABS y cromado según EN 248. Dotado de cinco posiciones de ducha anticálcicas. Conexión estándar G 1/2".

Delia 5 jets shower sprayer

Shower sprayer with ball and socket. Made in ABS plastic and chrome plated according to EN 248. Fitted with five shower anti-lime jets. Standard G 1/2" wall connection.

100695 45	-	0.213	1-72	24,43
-----------	---	-------	------	-------



Información técnica
Technical information

CÓDIGO CODE	MEDIDA SIZE	PESO WEIGHT	CAJA / BOX CARTON	P.V.P. € PRICE €
----------------	----------------	----------------	----------------------	---------------------

Ref. 1660 04



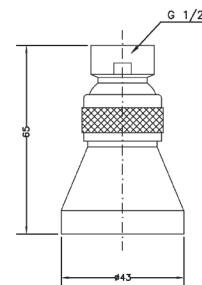
Rociador para ducha con rotula Apolo

Rociador para ducha con rótula. Fabricado en latón CC754S y cromado según EN 248. Dotado de sistema anticalcáreo. Conexión estándar G 1/2".

Shower sprayer with ball and socket Apolo

Shower sprayer with ball and socket. Made in CC754S brass and chrome plated according to EN 248. Fitted with anti-lime system. Standard G 1/2" wall connection.

1660 04 1/2" 0.15 1-100 17,94



Información técnica
Technical information

Ref. 1655 04



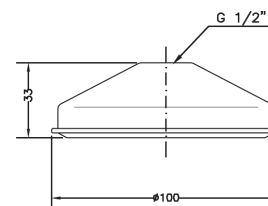
Rociador inoxidable para ducha Osiris

Rociador para ducha. Fabricado en acero inoxidable AISI 410 y cromado según EN 248. Dotado de sistema anticalcáreo. Conexión estándar G 1/2".

Stainless steel shower sprayer Osiris

Shower sprayer with ball and socket. Made in AISI 410 stainless steel and chrome plated according to EN 248. Fitted with anti-lime system. Standard G 1/2" wall connection.

1655 04 1/2" 0.06 200 2,89



Información técnica
Technical information

Ref. 1670 04



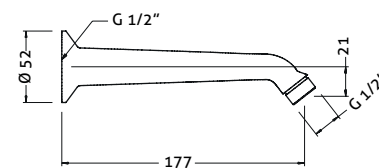
Brazo ducha Projec

Brazo para rociador de ducha. Fabricado en latón CC754S y cromado según EN 248. Conexión estándar G 1/2".

Shower arm Projec

Shower sprayer arm. Made in CC754S brass and chrome plated according to EN 248. Standard G 1/2" wall connection.

1670 04 1/2" 0.251 10-100 23,91



Información técnica
Technical information

CAÑOS / SPOUTS

Ref. 1258 04



Caño mural con montura cerámica

Cromado según EN 248. Cuerpo fabricado en latón según EN 1982.

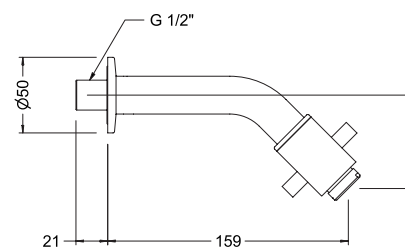
Wall-mounted spout with ceramic headwork

Chrome plated according to EN 248. Body manufactured in brass according to EN 1982.

Recambios / Spare parts

- 67899 45 Montura cerámica para 1257 04 / Ceramic headwork for 1257 04
- 100085 45 Aireador M24x1 antical / M24x1 anti-lime aerator

1258 04 1/2" 0.436 1-56 73,27



Información técnica
Technical information

CÓDIGO CODE	MEDIDA SIZE	PESO WEIGHT	CAJA / BOX CARTON	P.V.P. € PRICE €
----------------	----------------	----------------	----------------------	---------------------

Ref. 1257 04



Caño vertical con montura cerámica

Caño de llenado fijo profesional para instalar sobre encimera. Caño en latón CW617N cromado según EN 248. Dotado de una montura cerámica de ¼ vuelta y aireador plástico antical. Incluye todos los elementos de fijación.

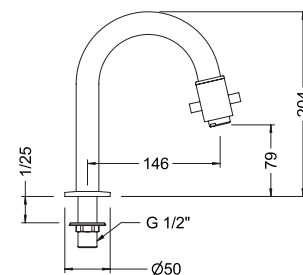
Vertical spout with ceramic headwork

Professional fixed filling spout to be installed on a countertop. Spout in CW617N brass chrome plated according to EN 248. Fitted with ¼ turn ceramic headwork and anti-lime plastic aerator. Includes all the fixation elements.

Recambios / Spare parts

- 67899 45 Montura cerámica para 1257 04 / Ceramic headwork for 1257 04
- 100085 45 Aireador M24x1 antical / M24x1 anti-lime aerator
- 100098 Conjunto sujeción 1/2" / 1/2" Fixation set

1257 04	1/2"	0.625	1-12	73,27
---------	------	-------	------	-------



Información técnica
Technical information

Ref. 1250 04



Caño giratorio fundido

Caño de llenado giratorio profesional para instalar sobre la encimera. Caño y soporte en latón CW617N cromado según EN 248. Aireador plástico antical. Incluye todos los elementos de fijación.

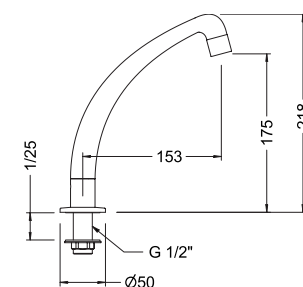
Casted swivel spout

Professional filling swiveling spout to be installed on a countertop. Spout and holder in CW617N brass chrome plated according to EN 248. Anti-lime plastic aerator. Includes all the fixation elements.

Recambios / Spare parts

- 100088 45 Aireador H22x1 antical / F22x1 anti-lime aerator
- J65 Set de juntas R21 / R21 gasket set
- 100098 Conjunto sujeción 1/2" / 1/2" Fixation set

1250 04	1/2"	0.59	1-24	53,51
---------	------	------	------	-------



Información técnica
Technical information

Ref. 1255 04



Caño giratorio

Caño de llenado giratorio profesional para instalar sobre la encimera. Caño y soporte en latón CW617N cromado según EN 248. Aireador plástico antical. Incluye todos los elementos de fijación.

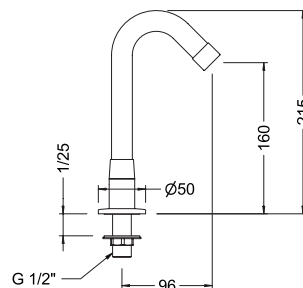
Swivel spout

Professional filling swiveling spout to be installed on a countertop. Spout and holder in CW617N brass chrome plated according to EN 248. Anti-lime plastic aerator. Includes all the fixation elements.

Recambios / Spare parts

- 100088 45 Aireador H22x1 antical / F22x1 anti-lime aerator
- J65 Set de juntas R21 / R21 gasket set
- 100098 Conjunto sujeción 1/2" / 1/2" Fixation set

1255 04	1/2"	0.417	1-12	42,71
---------	------	-------	------	-------



Información técnica
Technical information

Ref. 1260 04



Caño giratorio mural

Caño de llenado fijo profesional para instalar en pared sobre encimera. Caño en latón CW617N cromado según EN 248. Diseñado para usarlo con cualquier recambio de caño tipo tubo.

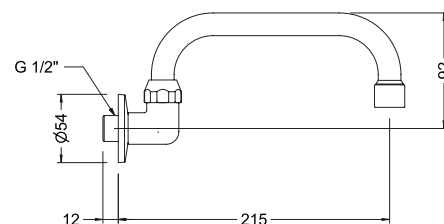
Wall-mounted swivel spout

Professional fixed filling spout to be installed on a countertop. Spout in CW617N brass chrome plated according to EN 248. Designed to be used with any pipe spout spare.

Recambios / Spare parts

- 100088 45 Aireador H22x1 antical / F22x1 anti-lime aerator
- CU1260 Cuerpo caño mural / Wall spout body
- J68 Set de juntas caño tubo / Pipe spout gasket set
- 68901 45 Caño alto tubo 18 cm / High tube spout 18 cm

1260 04	1/2"	0.286	1-60	26,99
---------	------	-------	------	-------



Información técnica
Technical information

COLUMNAS DE DUCHA Y EMERGENCIA / SHOWER COLUMNS AND EMERGENCY SHOWERS

Ref. 1702 04



Columna ducha inox 2 salidas y 2 lavapiés

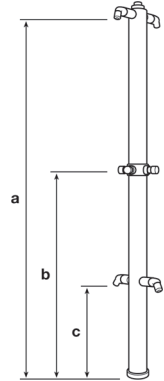
Columna inoxidable con salidas dobles de ducha y lavapiés exterior para piscinas y jardín. Cuerpo en acero inoxidable pulido AISI 316L. Dotado grifos temporizados individuales para cada salida.

Stainless steel column with 2 outlets and 2 feet washer

Stainless steel external column with double shower and double washer for swimming pools and gardens. Body in polished stainless steel AISI 316L. Fitted with independent timed taps for each outlet.

a (mm)	b (mm)	c (mm)
2015	1020	415

CÓDIGO CODE	MEDIDA SIZE	PESO WEIGHT	CAJA / BOX CARTON	P.V.P. € PRICE €
1702 04	1/2"	22.4	1	2670,30



Información técnica
Technical information

Ref. 1711 08



Lavamanos inox mural

Lavamanos industrial inoxidable mural con jabonera y pulsador temporizado frontal.

Stainless steel wall munted wash basin

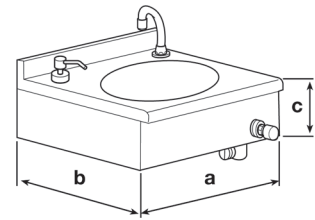
Stainless steel handwash. Knee operated timed mixer and soap dispenser.

Recambios / Spare parts

100088 45 Aireador H22x1 antical / F22x1 anti-lime aerator

a (mm)	b (mm)	c (mm)
400	350	205

CÓDIGO CODE	MEDIDA SIZE	PESO WEIGHT	CAJA / BOX CARTON	P.V.P. € PRICE €
1711 08	1 1/2"	5.5	1	827,81



Información técnica
Technical information

Ref. 1712 08



Lavamanos inox a pedal

Lavamanos industrial inoxidable mural con jabonera y pulsador a pedal.

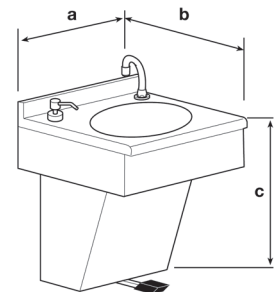
Stainless steel wash basin with pedal

Stainless steel hand wash basin. Pedal operated mixer and soap dispenser.

Recambios / Spare parts

100088 45 Aireador H22x1 antical / F22x1 anti-lime aerator

CÓDIGO CODE	MEDIDA SIZE	PESO WEIGHT	CAJA / BOX CARTON	P.V.P. € PRICE €
1712 08	1 1/2"	10.6	1	1042,30



Información técnica
Technical information

Ref. 1723 07



Lavaojos mural

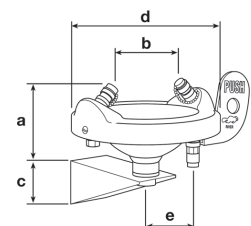
Lava-ojos para montaje a pared, con apertura manual por palanca, con regulador de caudal automático hasta 11 l/min. de 1 a 9 bar.

Wall-mounted eye washer

Wall mounted eyes-washing with manually opening. With automatic reducer flow rate to 11 l/min. Pressure from 1 to 9 bar.

a (mm)	b (mm)	c (mm)	d (mm)
1050	715	300	125

CÓDIGO CODE	MEDIDA SIZE	PESO WEIGHT	CAJA / BOX CARTON	P.V.P. € PRICE €
1723 07	1 1/4"	3	1-7	617,26



Información técnica
Technical information

CÓDIGO CODE	MEDIDA SIZE	PESO WEIGHT	CAJA / BOX CARTON	P.V.P. € PRICE €
----------------	----------------	----------------	----------------------	---------------------

Ref. 1722 06



Lava-ojos con apertura manual

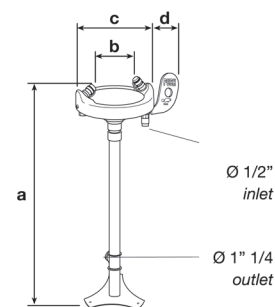
Lava-ojos con apertura manual por palanca, con reductor de caudal automático 11 l/min. Presión de 1 a 9 bar.

Eyes -washing with manually opening

Eyes- washing with manually opening with automatic reducer flow rate 11 l/min. Pressure from 1 to 9 bar.

a (mm)	b (mm)	c (mm)	d (mm)
1050	715	300	125

1722 06	1"	8	1	900,72
---------	----	---	---	--------



Información técnica
Technical information

Ref. 1721 06



Conjunto ducha de emergencia y lava-ojos

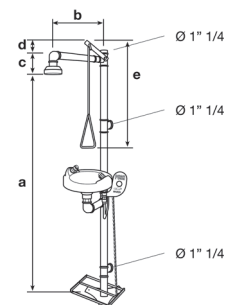
Conjunto columna ducha de emergencia y lavaojos con apertura manual y pedal para la industria.

Emergency shower with eye-washer kit

Manually emergency shower and eyes-washing with footboard and manually opening.

a (mm)	b (mm)	c (mm)	d (mm)	e (mm)
2179	715	95	160	780

1721 06	-	17.71	1	1534,05
---------	---	-------	---	---------



Información técnica
Technical information

ACCESORIOS HOTEL / HOTEL ACCESSORIES

Ref. 1773 00



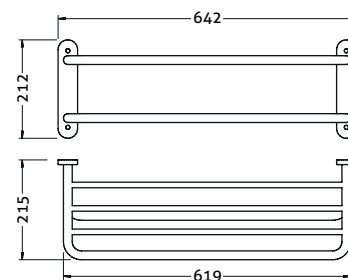
Toallera repisa con barra

Acero inox AISI 304. Pulido. Longitud: 600 mm. Fondo 200 mm. Tubos Ø 18 y 9 mm.

Towel shelf with bar

Polished stainless steel AISI 304. Length: 600 mm. Depth: 200 mm. Pipes: Ø18 and 9 mm.

1773 00	-	1.7	1-10	119,55
---------	---	-----	------	--------



Información técnica
Technical information

Ref. 1575 00



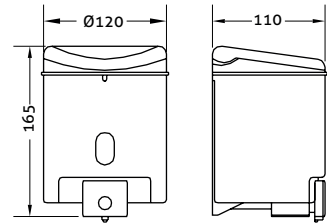
Dosificador de jabón

Capacidad: 1 litro. Cuerpo: plástico ABS. Sistema de anclaje: a la pared con tacos y tornillos.

Soap dispenser

Capacity: 1 litre. Body: plastic ABS. Anchorage system: to the wall with blocks and screws.

CÓDIGO CODE	MEDIDA SIZE	PESO WEIGHT	CAJA / BOX CARTON	P.V.P. € PRICE €
1575 00	-	0.28	18	51,42



Información técnica
Technical information

Ref. 1784 110V - 1784 220V



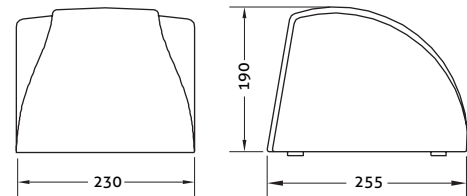
Secamanos "GE-TRONIC"

Voltaje: 220/240 V AC. Frecuencia 50 Hz. Corriente: 7 A. Potencia 1500 W. Dimensiones de embalaje: 290 x 290 x 230 mm.

"GE-TRONIC" hand dryer

Voltage 220/240 V AC. Frequency: 50 Hz. Current 7 A. Power: 1500 W. Packaging dimensions: 290 x 290 x 230 mm.

1784 110V	-	3.485	1-4	249,39
1784 220V	-	3.477	1-2	249,39



Información técnica
Technical information

Ref. 1786 110V - 1786 220V



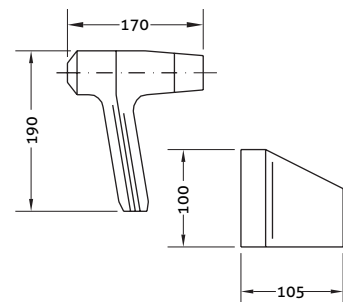
Secador de pelo con soporte

Voltaje: 220/240V AC. Frecuencia: 50 Hz. Corriente: 4,6 A. Potencia: 1.350 W. Dimensiones de embalaje: 170 x 90 x 200 mm. Protección eléctrica: IP x 4.

Hair dryer with holder

Voltage 220/240V AC. Frequency: 50 Hz. Current: 4,6 A. Power: 1.350 W. Packaging dimensions: 170 x 90 x 200 mm. Electric protection: IP x 4.

1786 110V	-	0.7	1-10	54,57
1786 220V	-	0.708	1-12	57,85



Información técnica
Technical information



GENEBRE

PARTNER IN FLUID CONTROL SOLUTIONS

RECAMBIOS / SPARE PARTS

		Maneta gerontologica para 1210 04 <i>Medical lever for 1210 04</i>		<i>1 1/4" Thermostatic cartridge</i>	
100037	92,41 €	100001 15 45 Maneta gerontologica para 1215 04 <i>Medical lever for 1215 04</i>	46,71 €	1447 08 Cartucho termostático 1 1/2" <i>1 1/2" Thermostatic cartridge</i>	649,19 €
Cartucho termostático <i>Thermostatic mixer cartridge</i>					
100044	15,43 €	100001 21 45 Maneta medical larga <i>Long medical lever</i>	26,42 €	1447 09 Cartucho termostático 2" <i>2" Thermostatic cartridge</i>	683,90 €
Cartucho cerámico D25 convencional <i>Conventional D25 ceramic cartridge</i>					
100049	16,71 €	100001 24 45 Maneta medical <i>Medical handle</i>	22,09 €	1703B 04 Barra Gran cocina alta <i>High pre-rinse bar</i>	133,86 €
Cartucho cerámico D40 convencional <i>Conventional D40 ceramic cartridge</i>					
100050	13,35 €	100001V 18 45 Maneta Tau marcado vertical <i>Vertical marked Tau lever</i>	18,93 €	1703D 04 Soporte duchón <i>Shower holder</i>	35,59 €
Cartucho D40 alta presión <i>High pressure D40 cartridge</i>					
100051	16,71 €	100072 45 Aireador M24 x 1 antical antivandálico <i>M24 x 1 Antivandal anti-lime aerator</i>	22,47 €	1703F 04 Flexo PEX 120 cm <i>PEX Flexible hose 120 cm</i>	33,43 €
Cartucho cerámico D40 salida libre <i>Free flow D40 ceramic cartridge</i>					
100055	180,82 €	100076 45 Aireador M24x1 antical economizador 6 litros <i>M24x1 Economizer anti-lime 6 liters aerator</i>	13,73 €	1703M 04 Muelle Gran cocina alta <i>High prerinse spring</i>	89,78 €
Cartucho termostático empotrar <i>Built-in tap thermostatic cartridge</i>					
100088	- €	100085 45 Aireador M24x1 antical <i>M24x1 anti-lime aerator</i>	4,99 €	1703S 04 Soporte pared <i>Bar wall holder</i>	50,61 €
Aireador H22x1 antical <i>F22x1 anti-lime aerator</i>					
100090	9,99 €	100088 45 Aireador H22x1 antical <i>F22x1 anti-lime aerator</i>	4,99 €	1704B 04 Barra Gran cocina alta con caño <i>High pre-rinse bar with spout</i>	197,97 €
Conjunto sujeción <i>Fixation set</i>					
100092	11,24 €	100124 45 Juego de retenciones <i>Check valve set</i>	21,09 €	1706 04 Ducha prelavado <i>Pre-rinse shower</i>	125,34 €
Conjunto sujeción <i>Fixation set</i>					
100093	11,80 €	100125 45 Conjunto florón y excéntricas <i>Scutcheon and eccentric set</i>	19,98 €	1707M 04 Volante caño gerontológico <i>Medical spout lever</i>	50,44 €
Conjunto sujeción <i>Fixation set</i>					
100094	35,75 €	100127 45 Conjunto florón y excéntricas redondo D65 <i>Round D65 scutcheon and eccentric set</i>	28,72 €	1707P 04 Maneta gerontológica <i>Medical lever</i>	19,29 €
Conjunto sujeción Gran Cocina <i>Pre-rinse fixation set</i>					
100096	71,50 €	100135 60 00 Flexo H 1/2" - H 1/2" 1,70 m inoxidable <i>F 1/2" - F 1/2" Stainless steel flexible hose 1.70 m</i>	9,91 €	1718C 04 Caño tubo inclinado <i>Sloping tube spout.</i>	37,78 €
Conjunto de fijación 1732 04 <i>1732 04 fixation set</i>					
100097	14,99 €	100152 45 00 Soporte ducha <i>Shower holder</i>	3,77 €	1719C 04 Caño tubo alto <i>High tube spout</i>	71,29 €
Conjunto sujeción fregadera extraíble <i>Pull-out sink tap fixation set</i>					
100098	13,49 €	100175 45 00 Mango de ducha E1 jet <i>E1 jet handshower</i>	9,47 €	1733B 04 Barra Gran cocina <i>Pre-rinse bar</i>	45,00 €
Conjunto sujeción 1/2" <i>1/2" Fixation set</i>					
100099	6,74 €	1447 04 Cartucho termostático 1/2" <i>1/2" Thermostatic cartridge</i>	237,83 €	1733F 04 Flexo PEX <i>PEX Flexible</i>	29,57 €
Conjunto sujeción 3/4" <i>3/4" Fixation set</i>					
100103	11,24 €	1447 05 Cartucho termostático 3/4" <i>3/4" Thermostatic cartridge</i>	254,53 €	1733M 04 Muelle Gran Cocina <i>Pre-rinse spring</i>	45,00 €
Juego de conexiones 10x1 x H 3/8" a 35 cm <i>10x1 - F 3/8" 35 cm connection set</i>					
100105	16,19 €	1447 06 Cartucho termostático 1" <i>1" Thermostatic cartridge</i>	392,09 €	1734B 04 Barra Gran cocina con caño <i>Pre-rinse bar with spout</i>	167,12 €
Juego de conexiones 10x1 - H 3/8" a 40 cm <i>10x1 - F 3/8" 40 cm connection set</i>					
100129	7,95 €	1447 07 Cartucho termostático 1 1/4"	413,94 €	67899 45 Montura cerámica para 1257 04 <i>Ceramic headwork for 1257 04</i>	24,83 €
Juego de conexiones 10x1 - H 3/8" a 60 cm <i>10x1 - F 3/8" 60 cm connection set</i>					
100001 10 45	19,30 €			68901 45	17,06 €

RECAMBIOS / SPARE PARTS

Caño alto tubo 18 cm <i>High tube spout 18 cm</i>		<i>Gasket set</i>		Junta para sumidero serie E <i>E series sink gasket</i>	
68902 45	18,19 €	9901 0069	- €	9908 0160	1,59 €
Caño alto tubo 24 cm <i>High tube spout 24 cm</i>		Set tornillos para placa PA1054 <i>PA1054 screw set</i>		Junta para sumidero serie F <i>F series sink gasket</i>	
68904 45	18,19 €	9901 0070	24,99 €	9908 0161	3,41 €
Caño bajo tubo 24 cm <i>Low tube spout 24 cm</i>		Pulsador para placa PA1051 <i>PA1051 plate push button</i>		Junta para sumidero serie G <i>G series sink gasket</i>	
68922 45	45,00 €	9901 0071	35,71 €	9908 0162	8,21 €
Caño inferior elevado <i>High lower spout</i>		Pulsador para placa PA1054 <i>PA1054 plate push button</i>		Tapón V-Click "Luxe" <i>Cap V-Click "Luxe"</i>	
68994 14	23,13 €	9901 0072	14,29 €	9908 0163	10,36 €
Kit volantes termostática <i>Thermostatic mixer handle set</i>		Juego de retenciones <i>Check valve set</i>		Tapón V-Click Luxe Bronce <i>Cap V-Click Luxe Bronze</i>	
68995 09	12,86 €	9901 0170	12,86 €	9908 0164	11,42 €
Montura cerámica <i>Ceramic headwork</i>		Set de fundas pedal <i>Pedal covers set</i>		Tapón V-Click Kenjo <i>Kenjo V-click cap</i>	
68998 32 45	16,07 €	9901 0171	19,70 €	9908 0165	5,36 €
Volante <i>Handle</i>		Set eje pedal 1342 <i>1342 pedal axis set</i>		Tapón V-click 1 1/4" <i>1 1/4" V-click cap</i>	
9901 0011	11,30 €	9901 0172	8,28 €	9908 0166	6,06 €
Llave de apriete para Flumax CA1053 <i>CA1053 fixation key</i>		Set eje pedal 1303 <i>1303 pedal axis set</i>		Tapón V-click 1 1/2" <i>1 1/2" V-click cap</i>	
9901 0012	5,57 €	9908 0012	25,71 €	9908 0167	8,21 €
Muelle para Flumax CA1053 <i>CA1053 spring</i>		Retenciones termostáticas empotradas <i>Built-in tap thermostatic mixer check valve</i>		Tapón V-click 1 1/4" <i>1 1/4" V-click cap</i>	
9901 0013	5,29 €	9908 0051	122,13 €	9908 0168	5,36 €
Set de juntas para cartucho CA1053 <i>CA1053 gasket set</i>		Cartucho termostático empotrada <i>Built-in tap thermostatic mixer cartridge</i>		Tapón V-click 1 1/4" <i>1 1/4" V-click cap</i>	
9901 0014	29,00 €	9908 0100	35,71 €	9908 0229	36,53 €
Pulsador para placa PA1052 <i>PA1052 plate push button</i>		Cobertor cartucho termostático <i>Thermostatic cartridge cover</i>		Juego de conexiones 10x1 - H 3/8" a 80 cm <i>10x1 - F 3/8" 80 cm connection set</i>	
9901 0015	14,00 €	9908 0101	31,43 €	9908 0347	18,73 €
Set tornillos para placas PA1051 / PA1052 <i>PA1051 / PA1052 screw set</i>		Volante cartucho termostático <i>Thermostatic cartridge handle</i>		Tapón V-click 1 1/2" Bronce <i>Bronze 1 1/2" Cap V-click</i>	
9901 0016	46,00 €	9908 0152	12,86 €	9908 0348	17,60 €
Vaso para cartucho CA1053 <i>CA1053 Timed cap</i>		Set de juntas serie A <i>A series gasket set</i>		Tapón V-Click "Luxe Negro" <i>Cap V-Click "Luxe Black"</i>	
9901 0043	7,44 €	9908 0153	12,86 €	9908 0350	20,03 €
Set de juntas para maneta temperatura <i>Gasket set for temperature handle</i>		Set de juntas serie B <i>B series gasket set</i>		Tapón V-Click "Luxe Brushed PVD Gold" <i>Cap V-Click "Luxe Brushed PVD Gold"</i>	
9901 0044	21,43 €	9908 0154	12,86 €	9908 0380	18,29 €
Set de juntas para 1706 04 <i>1706 04 gasket set</i>		Set de juntas serie C <i>C series gasket set</i>		Tapón V-Click <i>Cap V-Click</i>	
9901 0045	17,14 €	9908 0155	10,28 €	9908 0349	7,67 €
Set de juntas para 1726 04 <i>1726 04 gasket set</i>		Muelle click L25 <i>L25 click spring</i>		Set difusor para 1706 04 <i>1706 04 diffuser set</i>	
9901 0056	15,96 €	9908 0156	10,93 €	J100206	1,67 €
Set eje pedal <i>Pedal axis set</i>		Muelle click L35 <i>L35 click spring</i>		Junta tapón V-click 1 1/2" <i>1 1/2" V-click cap gasket</i>	
9901 0057	32,41 €	9908 0157	10,28 €	9908 0360	6,99 €
Cartucho pedal <i>Pedal cartridge</i>		Muelle click L38 <i>L38 click spring</i>		Conjunto sujeción <i>Fixation set</i>	
9901 0058	2,75 €	9908 0158	0,80 €	9908 0361	12,89 €
Set juntas		Junta para sumidero serie D <i>D series sink gasket</i>		Porta Pilas	
		9908 0159	1,78 €		

RECAMBIOS / SPARE PARTS

Battery Box		9908 0415	85,93 €	Cobertor	
9908 0362	51,02 €	Sensor IR		Cover	
Válvula solenoide		<i>IR Sensor</i>		9908 0440	82,71 €
<i>Solenoid valve</i>		9908 0416	139,64 €	Conjunto caño 67131 15 41 66	
9908 0363	84,86 €	Sensor IR con portapilas		<i>Spout set 67131 15 41 66</i>	
Sensor IR		<i>IR Sensor with battery box</i>		9908 0441	- €
<i>IR Sensor</i>		9908 0417	153,30 €	Set de válvulas retención	
9908 0364	11,82 €	Sensor IR con portapilas		<i>Check valve set</i>	
Cartucho mezclador		<i>IR Sensor with battery box</i>		CA1033	47,56 €
<i>Mixing cartridge</i>		9908 0418	39,21 €	Cartucho temporizado lavabo	
9908 0365	13,96 €	Transformador		<i>Basin timed cartridge</i>	
Maneta mezcladora		<i>Transformer</i>		CA1050	54,63 €
<i>Mixer handle</i>		9908 0419	12,89 €	Cartucho temporizado válvula descarga	
9908 0401	8,59 €	Maneta mezcladora		<i>Flush valve timed cartridge</i>	
Conjunto sujeción		<i>Mixing handle</i>		CA1053	53,35 €
<i>Fixation set</i>		9908 0420	25,24 €	Cartucho con tapa para Flumax 1054 08	
9908 0402	1,07 €	Adaptador		<i>1054 08 cartridge with cover</i>	
Tórica base		<i>Adapter</i>		CA1160	32,78 €
<i>Base O-ring</i>		9908 0421	23,63 €	Cartucho temporizado lavabo	
9908 0403	2,15 €	Portapilas		<i>Basin timed cartridge</i>	
Junta base		<i>Battery box</i>		CA1161	30,78 €
<i>Base Gasket</i>		9908 0422	139,64 €	Cartucho temporizado urinario empotrado	
9908 0404	1,07 €	Sensor IR		<i>Built-in urinal valve timed cartridge</i>	
Tórica base		<i>IR sensor</i>		CA1172	32,78 €
<i>Base O-ring</i>		9908 0423	21,48 €	Cartucho temporizado ducha	
9908 0405	11,82 €	Porta pilas		<i>Shower timed cartridge</i>	
Aireador M16,5x1 antical economizador 4 litros		<i>Battery box</i>		CA1173	53,78 €
antivandálico		9908 0424	24,71 €	Cartucho temporizado ducha empotrada	
<i>M16,5x1 Anti-lime economizer aerator 4 liters anti-vandal</i>		Cobertor		<i>Built-in shower timed cartridge</i>	
9908 0406	10,74 €	Cover		CA1175	39,85 €
Aireador M24x1 antical economizador 4 litros antivandálico		9908 0425	8,59 €	Cartucho temporizado ducha empotrada	
<i>M24x1 Anti-lime economizer aerator 4 liters anti-vandal</i>		Conjunto juntas y muelles.		<i>Built-in shower timed cartridge</i>	
9908 0407	30,50 €	<i>Set of Gaskets and Springs.</i>		CA1185	35,35 €
Transformador		9908 0426	16,11 €	Cartucho temporizado urinario	
<i>Transformer</i>		Regulador y filtro		<i>Urinal valve timed cartridge</i>	
9908 0408	127,28 €	<i>Regulator and filter</i>		CA1190	72,78 €
Caja solenoide + Portapilas		9908 0427	59,08 €	Cartucho temporizado para 1190 04	
<i>Solenoid box + Battery box</i>		Placa frontal		<i>Timed cartridge for 1190 04</i>	
9908 0409	84,86 €	<i>Frontal Plate</i>		CA1342	37,06 €
Sensor IR		9908 0428	57,46 €	Cartucho pedal con filtro 1342	
<i>IR Sensor</i>		Placa frontal		<i>Pedal cartridge for 1342</i>	
9908 0410	84,33 €	<i>Frontal Plate</i>		CA1314	56,75 €
Sensor IR		9908 0429	5,37 €	Cartucho pedal	
<i>IR Sensor</i>		Conjunto pulsador		<i>Pedal cartridge</i>	
9908 0411	83,77 €	<i>Push button set</i>		CU1705	163,91 €
Sensor IR		9908 0430	59,08 €	Cuerpo monomando mezclador para columna prelavado	
<i>IR Sensor</i>		Conjunto caño 67131 15 45 66		<i>Single lever mixer body for pre-rinse column</i>	
9908 0412	88,08 €	<i>Spout set 67131 15 45 66</i>		CU1707	231,76 €
Sensor IR		9908 0432	134,27 €	Cuerpo monomando mezclador con caño y maneta	
<i>IR Sensor</i>		Caja solenoide + Portapilas		<i>medical</i>	
9908 0413	97,75 €	<i>Solenoid box + Battery box</i>		<i>Single lever mixer body with spout and medical lever</i>	
Sensor IR		9908 0436	49,94 €	CU1713	59,77 €
<i>IR Sensor</i>		Transformador		Cuerpo grifo vertical para columna prelavado	
9908 0414	39,21 €	<i>Transformer</i>		<i>Vertical tap body for pre-rinse column</i>	
Transformador		9908 0437	30,94 €	CU1714	130,48 €
<i>Transformer</i>				Cuerpo monobloc mezclador para columna prelavado	

RECAMBIOS / SPARE PARTS

Sink mixer body for pre-rinse column

CU1716 Cuerpo grupo mezclador mural para columna prelavado <i>Wall sink mixer body for pre-rinse column</i>	124,05 €	P1350 Cobertor y eje para 1350 / 1355 <i>Cover and axis for 1350 / 1355</i>	21,36 €
CU1724 Cuerpo monomando mezclador mural para columna prelavado <i>Wall sink single lever mixer body for pre-rinse column</i>	160,05 €	P1355 Pulsador <i>Push button</i>	50,81 €
D1301 Dispositivo cierre posterior 1301 <i>Back closing device for 1301</i>	22,66 €	PA1050 Placa para empotrado temporizado <i>In-built timed tap plate</i>	23,42 €
D1350 Dispositivo cierre 1350 / 1355 <i>Closing device for 1350 / 1355</i>	18,10 €	PA1163 Placa para empotrado temporizado <i>In-built timed tap plate</i>	17,36 €
E1350 Eje pulsador <i>Axis push button</i>	21,01 €	PA1180 Placa para empotrado termostático temporizado <i>In-built thermostatic timed tap plate</i>	40,41 €
G1350 Goma aislante <i>Insulating rubber</i>	9,58 €	T1301 Eje para 1301 04 <i>Pin for 1301 04</i>	4,08 €
G1310 04 Goma exterior pedal <i>Pedal cover</i>	9,47 €	T1350 Tapa para 1350 / 1355 <i>Cover for 1350 / 1355</i>	27,17 €
J46 Set de juntas grifo de llenado <i>Filling tap gasket set</i>	10,80 €	T1355 Placa <i>Plate</i>	114,38 €
J61 Set de juntas 61200 <i>61200 gasket set</i>	12,25 €	TE1350 Tapa eje <i>Axis cover</i>	27,66 €
J68 Set de juntas caño tubo <i>Pipe spout gasket set</i>	10,09 €	TM1350 Tapa muelle <i>Spring cover</i>	23,67 €
K1340 04 Cartucho para 1340 04 <i>Cartridge for 1340 04</i>	67,26 €	VP0001 Set de juntas y vaso temporizado 4"-7" <i>4" to 7" Timed cap and gasket set</i>	10,28 €
M1301 04 Muelle para 1301 04 <i>Spring for 1301 04</i>	10,78 €	VP0002 Set de juntas y vaso temporizado 7"-10" <i>7" to 10" Timed cap and gasket set</i>	10,86 €
M1340 04 Muelle para 1340 04 <i>Spring for 1340 04</i>	2,21 €	VP0003 Set de juntas y vaso temporizado 25"-30" <i>25" to 30" Timed cap and gasket set</i>	13,36 €
M1350 Muelle para 1350 / 1355 <i>Spring for 1350 / 1355</i>	3,43 €	VP0004 Set de juntas para cartucho CA1342 <i>CA1342 Gasket set</i>	7,14 €
MA1031 Maneta mezcladora <i>Mixing handle</i>	18,63 €	VP0005 Set de juntas para cartucho CA1050 <i>Gasket set</i>	12,45 €
MU1050 Set de muelles para cartucho temporizado válvula descarga <i>Flush valve timed cartridge spring set</i>	2,96 €		
MU1160 Set de muelles para cartucho temporizado <i>Timed cartridge spring set</i>	3,86 €		
MU1342 Muelle para cartucho pedal <i>Pedal cartridge spring</i>	1,42 €		

Índice por artículo

Article index

Nº Artículo Article N°	Nº Página Page N°	Nº Artículo Article N°	Nº Página Page N°	Nº Artículo Article N°	Nº Página Page N°	Nº Artículo Article N°	Nº Página Page N°
100094	66	1083 04	10	1258 04	114	1655 04	114
100134 07	109	1084 04	11	1260 04	115	1660 04	114
100134 08	109	1087 06	11	1301 04	33	1670 04	114
100202 45	103	1088 04	5	1303 04	33	1675	74
100204 45	104	1089 04	10	1310 04	33	1702 04	116
100205 45	104	1090 04	9	1311 04	33	1703 04	45
100206 45	105	1091 04	9	1314 04	33	1703F 04	61
100207 45	105	1096 04	11	1322 04	34	1704 04	48
100208 43	105	1097	12	1340 04	34	1705 04	46
100208 45	105	1098	12	1342 04	34	1706 04	60
100209 45	106	1158 04	16	1345 04	34	1707 04	48
100210 45	106	1159 04	15	1350 04	35	1708 04	59
100211 41	103	1160 04	16	1355 04	35	1711 08	116
100211 43	103	1161 04	19	1430 05	73	1712 08	116
100211 45	103	1166 04	18	1443P	74	1713 04	45
100211 51	104	1172 04	21	1446	74	1714 04	46
100211 52	104	1173 04	20	1448 04	73	1715 04	59
100695 45	113	1175 04	20	1450	74	1716 04	47
1016 04	19	1179 04	112	1575 00	118	1718 04	60
1017 04	19	1180 04	20	1579 07	108	1718C 04	66
1018	19	1180 04	73	1610 07	108	1719 04	60
1030 04	15	1181 04	113	1621 07	106	1719C 04	66
1031 04	18	1182 04	113	1622 07	107	1721 06	117
1033 04	15	1185 04	19	1623 07	110	1722 06	117
1034 04	16	1187 06	26	1626 41	107	1723 07	116
1036 04	15	1190 04	21	1626 51	107	1724 04	47
1037 04	18	1191 04	21	1626 52	107	1726 04	61
1038 04	18	1194 04	10	1629 07	110	1727 04	61
1040 06	26	1205 04	41	1632 00	108	1728 04	61
1050 06	28	1210 04	41	1640 07	109	1728F 04	61
1054 08	28	1215 04	40	1644 40 32	110	1732 04	59
1058 06	28	1216 04	9	1644 50 35	110	1733 04	51
1061 45	25	1217 04	9	1644 50 40	110	1733F 04	61
1062 45	25	1218 04	9	1648 41	108	1734 04	55
1063 45	26	1250 04	115	1650 41	109	1736 04	50
1081	12	1255 04	115	1650 51	109	1737 04	49
1082	12	1257 04	115	1650 52	109	1738 04	49

N° Artículo Article N°	N° Página Page N°	N° Artículo Article N°	N° Página Page N°	N° Artículo Article N°	N° Página Page N°	N° Artículo Article N°	N° Página Page N°
1739 04	50	21011	112	CU1729	65		
1743 04	51	21012	112	PA1051	29		
1752 00	97	60110 24 45 66	39	PA1052	29		
1753 00	97	61130 24 45 66	39	PA1054	29		
1754 00	97	61192 24 45 66	39				
1755 00	97	61200 21 45 66	40				
1756 00	97	61205 23 45 66	40				
1757 00	98	67120 15 45 66	6				
1758 00	98	67121 15 45 66	7				
1759 00	98	67122 15 45 66	8				
1762 00	98	67123 15 41 66	5				
1763 00	98	67123 15 45 66	4				
1764 00	99	67124 15 45 66	6				
1766 00	99	67125 15 45 66	6				
1772 00	99	67126 15 45 66	7				
1773 00	117	67131 15 41 66	8				
1784 110V	118	67131 15 45 66	8				
1784 220V	118	67134 15 45 66	4				
1786 110V	118	67135 15 45 66	7				
1786 220V	118	67136 15 41 66	5				
1802 04	53	67136 15 45 66	4				
1803 04	54	68901 45	68				
1804 04	52	68902 45	68				
1807 04	52	68903 45	68				
1808 04	53	68904 45	69				
1809 04	54	68908 45	68				
1812 04	56	68909 45	69				
1813 04	55	68910 45	68				
1814 04	56	9908 0046	109				
1818 04	57	A1040	28				
1819 04	57	CU1260	66				
21005	110	CU1705	64				
21006	111	CU1707	65				
21007	111	CU1713	64				
21008	111	CU1714	64				
21009	111	CU1716	65				
21010	112	CU1724	65				

Condiciones generales de venta

General sales conditions

PRECIOS: Los precios se entienden en nuestro almacén, siendo los portes, el I.V.A. y acarreo a cargo del comprador, salvo acuerdo previo.

CONDICIONES DE PAGO: En aplicación de la Ley 15/2010 que limita los plazos máximos de pago en las operaciones comerciales, hemos ajustado las condiciones a lo dispuesto en la misma. En caso de diferirse el pago, los gastos de negociación de efectos y/o los intereses legales especificados serán a cargo del comprador. El impago de cualquier efecto o recibo, conllevará la inmediata suspensión de suministros y servicios.

PEDIDOS: Para la tramitación de cualquier suministro será indispensable que el comprador nos remita el pedido por escrito indicando claramente la referencia Genebre, incluidos los dígitos de la medida y también la cantidad deseada respetando las unidades de compra mínima (por caja), tal como especifica Genebre en su catálogo. El importe mínimo del pedido se establece en 50€ para pedidos del Mercado Nacional y de 100€ para pedidos comunitarios. Si existen condicionantes no previstos, Genebre S.A. se reserva el derecho de aceptación o anulación de los pedidos cursados. Cada pedido solicitado a Genebre S.A. genera una expedición para el cliente con su coste de transporte correspondiente; por lo que recomendamos preparen sus pedidos completos una vez al día para optimizar el transporte. Todos los pedidos serán confirmados por Genebre, S.A. vía email/fax. Salvo notificación de lo contrario en las siguientes 2 horas (mercado nacional), el pedido confirmado seguirá su curso sin derecho a posteriores reclamaciones.

TARIFAS DE PRECIOS: Genebre S.A. comunicará a sus clientes cualquier cambio que se produzca en las tarifas del catálogo a través de alguna de las vías de comunicación usuales (web, email, correo).

CANCELACIÓN DE PRODUCTOS DE CATÁLOGO: Genebre, S.A. comunicará a sus clientes cualquier cancelación de productos del catálogo.

ESPECIFICACIONES TÉCNICAS: El catálogo de Genebre, S.A. contiene los requisitos técnicos y normas aplicables a los productos suministrados. Genebre S.A. se reserva la facultad de cambiar en todo o en parte el diseño y materiales de cualquiera de sus productos, debido a la mejora continua de nuestros productos.

EXPEDICIONES Y PORTES: Los pedidos enviados a la Península, Baleares y Andorra que superen los 500 € (impuestos no incluidos) se suministrarán a portes pagados. Para los envíos con destino Canarias, Ceuta y Melilla, el importe mínimo del pedido para la aplicación de esta condición será de 1000 €. En cualquier caso, las mercancías viajan siempre por cuenta y riesgo del comprador, aun en los casos de convenios especiales.

ENTREGA: Los pedidos se suministrarán siempre por cajas completas, según especificaciones de catálogo.

RECLAMACIONES: Las eventuales reclamaciones deberán formularse dentro de los 15 días siguientes al de recepción de la mercancía por el comprador, rechazándose las efectuadas después de dicho plazo límite. NO se aceptará ninguna devolución de material sin aprobación previa de nuestro Departamento Comercial que facilitará un número de boletín de devolución que debe acompañar al material devuelto. Todas las devoluciones serán con los portes a cargo del comprador. Y se realizará un cargo por demérito del 10% del valor de la mercancía para todos los materiales, excepto para las válvulas automatizadas que será del 30%.

GARANTÍA: Queda limitada al reemplazo de las piezas reconocidas como defectuosas de fabricación por el Departamento de Calidad de Genebre S.A.. No admitiremos ninguna reclamación transcurridos 15 días de la recepción de la mercancía por el comprador.

PROPIEDAD DE LA MERCANCÍA: Genebre, S.A. se reserva el derecho de propiedad de la mercancía suministrada, hasta que el comprador no haya satisfecho totalmente el importe de la misma. En el intervalo, se considerará en concepto de depósito y custodia. La mercancía podrá ser retirada por incumplimiento de pago en el plazo previamente estipulado.

LITIGIOS: En caso de litigio, ambas partes aceptan someter sus diferencias a los Juzgados de L'Hospitalet de Llobregat.

PRICES: Prices are considered to be EX WORKS, being the freight and transportation at the cost of the purchaser, unless previous agreement has been reached.

PAYMENT TERMS: In accordance to Law 15/2010, payment terms shall be limited to 60 days. In the event that payment is deferred, all expenses and interests occurred will be paid by the Purchaser. Failure to honour any payment when dues shall entitle the Seller to so suspend supplies and services with immediate effect.

ORDERS: Regarding the handling of any supply, it is compulsory for the purchaser to send a written signed and sealed purchasing order indicating clearly Genebre's reference, including measures digits, and also the quantity required subject to obligated minimum units of purchase (boxes), as Genebre's Catalogue specifies. The minimum order amount is set at 50€ for National Market orders and 100€ for EU orders. In case of unexpected discrepancies, Genebre has the right to accept or cancel the pending orders. Each order required to Genebre, S.A., opens a client expedition with corresponding transports cost, because of that, we recommend to prepare complete orders once a day to improve the transport. All the orders will be confirmed by Genebre by e-mail/fax. Each confirmed order will be handled without any right from the purchaser to modify it, unless previous notification before 2 hours (national market) after confirmation.

PRICE LIST: Genebre will inform the customers about any change in the price list, using the usual communication channels (web, e-mail or post).

PRODUCTS WITHDRAWAL FROM CATALOGUE: Genebre S.A. will inform the customers about any product withdrawal from the catalogue.

TECHNICAL SPECIFICATIONS: Genebre's catalogue holds all the technical requirements and applicable norms about the products.

SHIPMENT: Goods are shipped under the purchaser's own risk, even in special cases.

DELIVERY: Orders will always be shipped according to full boxes, as specified in the catalogue.

CLAIMS: Eventual claims must be done within 15 days after date of reception of the goods by the purchaser. Claims after such period will not be considered. NO returns will be accepted without the previous approval from our Sales Department, who will issue a return certificate that must be enclosed to the returning goods. All returns freight will be paid by the purchaser. Additionally, a restocking charge of 10% of the products' value will apply, except for the automatic valves that a restocking charge of 30% will apply.

GUARANTEE: It is limited to defective pieces replacement identified by Genebre's Quality Department. We will not accept any return after 15 days from the date of reception by the purchaser.

PROPERTY OF THE GOODS: Genebre has the property right of the supplied goods, until the purchaser has totally paid its value. In the meantime, it will be considered as deposit and custody. Goods shall be claimed in case of breach of payment terms.

DISPUTES: In case of disputes, both parties agree to solve discrepancies in the Barcelona Court of Justice.

GENEBRE
PARTNER IN FLUID CONTROL SOLUTIONS

GENEBRE

PARTNER IN FLUID CONTROL SOLUTIONS

GENEBRE GROUP

Edificio Genebre • Avda. Joan Carles I 46-48 08908 L'Hospitalet de Llobregat (Barcelona) ESPAÑA

www.genebre.es