



DUCHAFLEX®
SINCE 1982

DUCHAFLEX®
SINCE 1982

Zona Industrial La Masía
08798 Sant Cugat Sesgarrigues
Barcelona - Spain

Tel.: +34 93 897 01 60
info@duchaflex.com

duchaflex.com



Duchaflex®, empresa constituida en el año 1982 y especializada en la producción de accesorios para fontanería, en la que la fuerza de voluntad, la experiencia, la determinación en los objetivos y el espíritu empresarial de los fundadores, han sido los fundamentos que han llevado a la sociedad a interpretar un camino evolutivo. Siempre en sintonía con las exigencias del mercado, sea español o extranjero.

DUCHAFLEX®
SINCE 1982









De la idea inicial al ensamblaje

En consonancia con nuestro compromiso, llevamos a cabo un exhaustivo control de todo el proceso de producción, desde el nacimiento de la idea inicial hasta el ensamblaje, último peldaño en la cadena productiva.

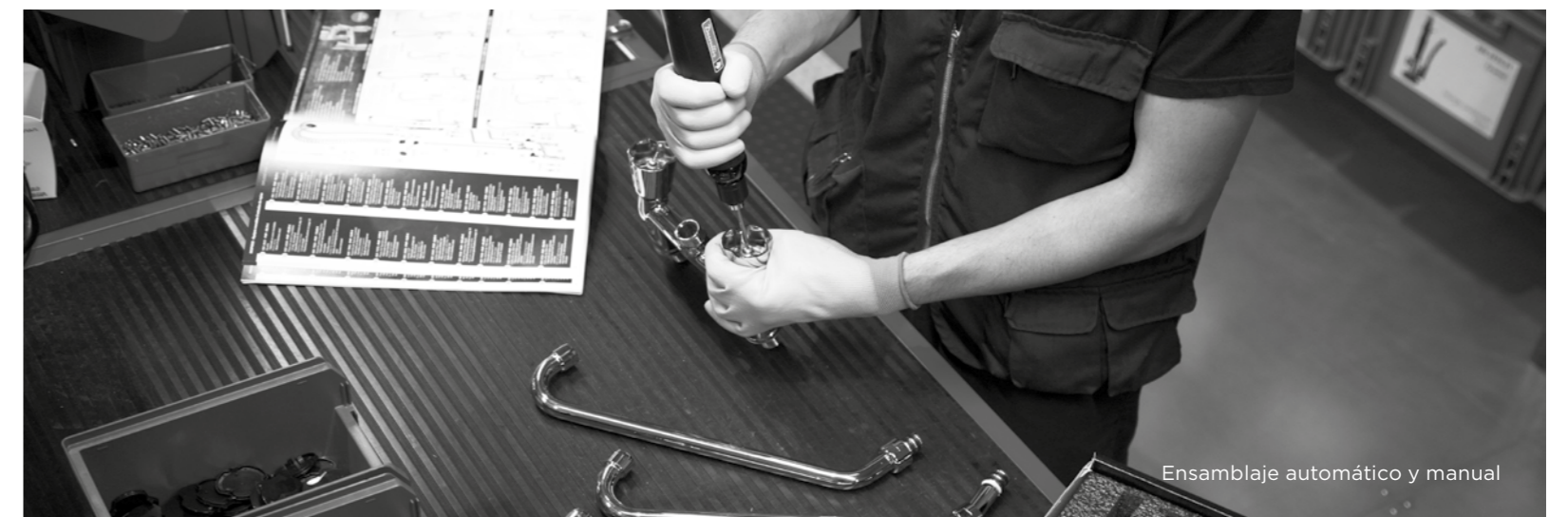


Prototipado con impresión 3D

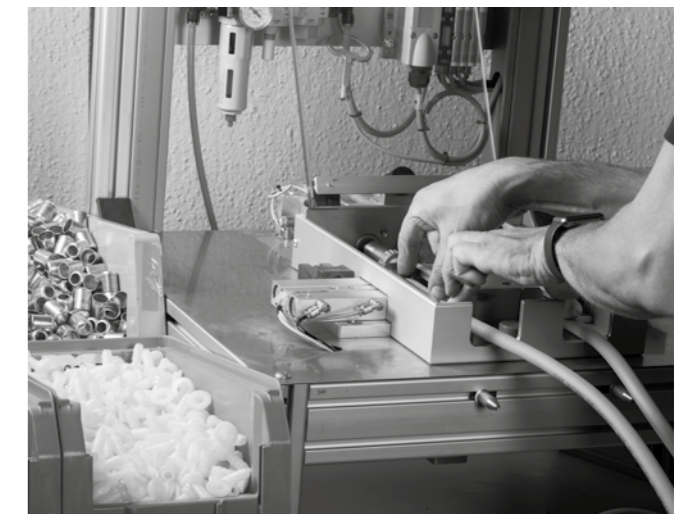
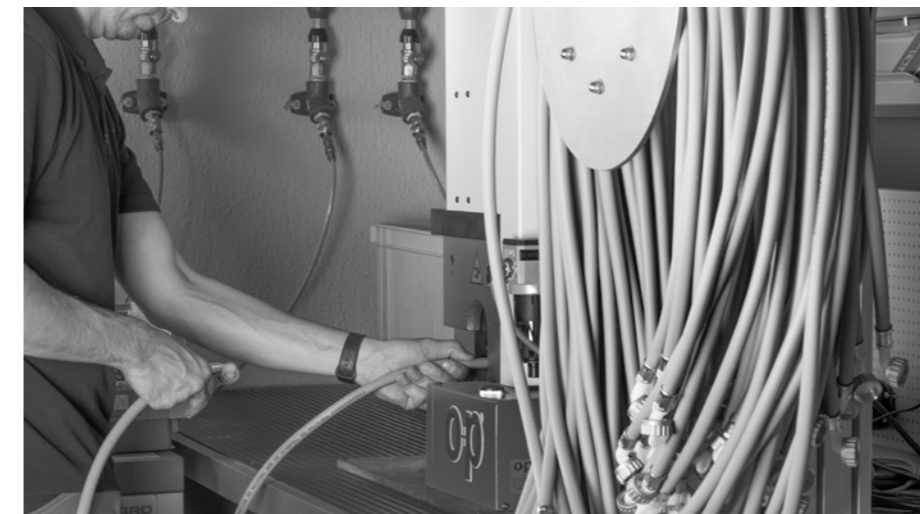


Fabricación de alta precisión

En el proceso de fabricación utilizamos la más alta tecnología junto a un estricto control de calidad y utilizando únicamente las mejores materias primas. Solo así, logramos obtener un producto con una fiabilidad inigualable.



Ensamblaje automático y manual



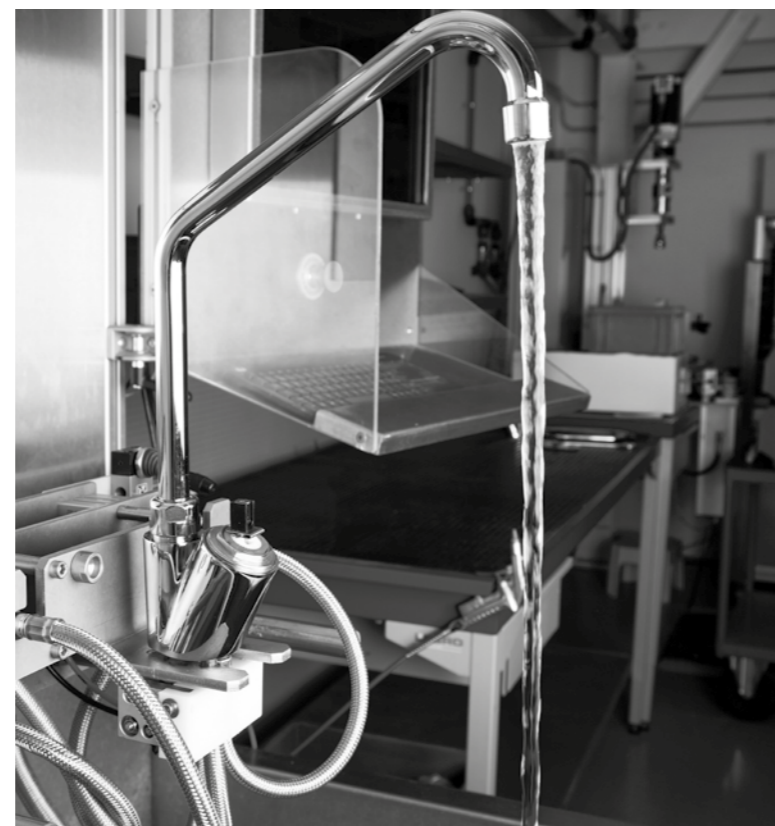
Tecnología de vanguardia

Para lograr la máxima calidad de nuestros productos, utilizamos maquinaria de última generación y realizamos una inversión constante para mantener ese nivel de garantía que nos define.

Duchaflex® ha conservado como uno de sus objetivos primordiales tener la fabricación bajo control en todos los procesos de producción, así como la verificación al 100% de todos los componentes por medios automáticos y manuales.

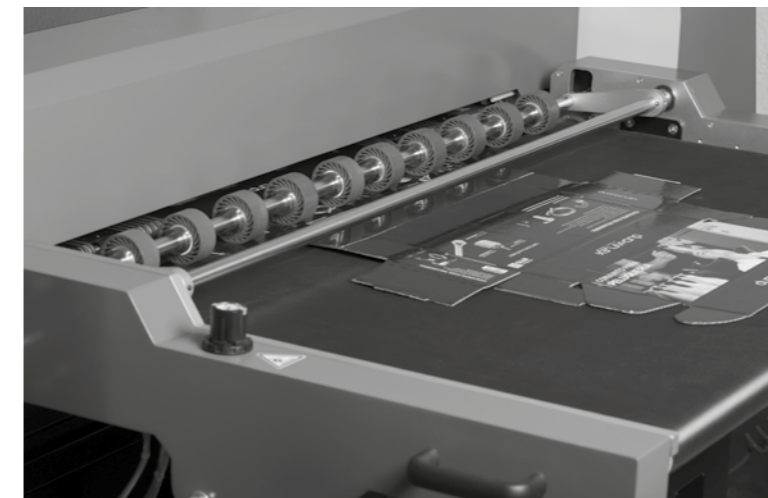


Exhaustivos tests de calidad



Verificación en línea de producción con tecnología 4.0

Seguimiento y marcaje en láser del producto

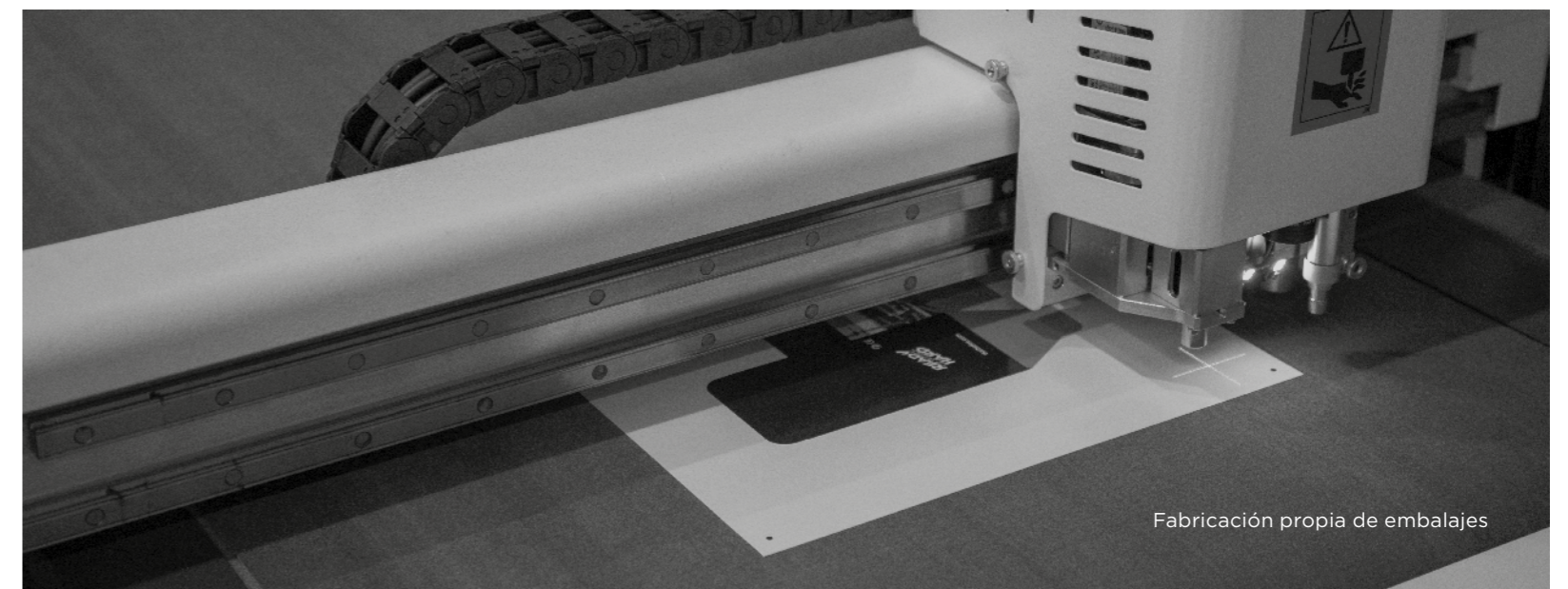


Marcación láser de productos

Packaging & branding

Todos los embalajes están ideados, diseñados y fabricados por Duchaflex® para un perfecto cuidado del producto y también para dotarlo de la máxima visibilidad posible utilizando la última tecnología disponible.

Siempre con una estrategia clara y bien definida, están en continua evolución.



Fabricación propia de embalajes

01	VÁLVULAS Y SIFONES Válvulas para lavabo 20 Accesorios para válvulas 40 Expositores para válvulas 42 Sifones para lavabo 46 Accesorios y expositores para sifones 68		09	MANGUITOS PARA WC	232
02	DESAGÜES PARA DUCHA Y BAÑERA Válvulas para plato de ducha 77 Desagües para bañera 90		10	PELUQUERÍA	238
03	CANALETAS PARA DUCHA Canaletas para ducha 94 Recambios para canaletas 102 Expositores para canaletas 104		11	GRIFERÍA PARA LAVADORA Y FREGADERO Grifos para lavadora con volante Dallas 246 Grifos para fregadero y lavabo con volante Dallas 247 Grifos para lavadora y fregadero con volante Walter 250 Recambios para grifería 252	
04	VÁLVULAS PARA LAVABO Y FREGADERO EN PLÁSTICO Válvulas cesta para fregadero 108 Válvulas para fregadero 118 Válvulas para lavabo 120 Sifones en goma para lavabo y fregadero 122 Manguitos para lavabo y fregadero 124		12	FLORONES Y EXCÉNTRICAS	260
05	MANGOS DE DUCHA Y FLEXOS Mangos de ducha multifunción 130 Mangos de ducha una función 133 Kits de ducha 135 Barra de ducha Xena 141 Kits barra ducha Xena 142 Mangos de ducha Basic 148 Soportes y tomas de agua para ducha 149 Flexos de ducha 153 Asideros para bañera 155 Mangos de ducha para grifo extraíble 156 Expositores combinados de ducha y flexo 157 Expositores kits barra de ducha Xena 160		13	AIREADORES Y REDUCCIONES Aireadores 268 Reducciones 290 Expositores para aireadores 294	
06	ROCIADORES Y BRAZOS DE DUCHA Rociadores de ducha 168 Brazos de ducha 173		14	LÍNEA DE DESCARGAS T-A Y T-B Descargas T-A 298 Flotadores / Palancas y boyas 300 Descargas T-B 302 Tornillería 303 Tiradores T-A y T-B 305 Juntas descargas T-B 307	
07	LIMPIEZA DE WC Monomando para WC 180 Recambios de monomando para WC 191 Expositores de monomando para WC 197 Kits de limpieza para WC 198 Recambios para Kits de limpieza para WC 210 Expositores de Kits de limpieza para WC 212		15	JUNTAS Juntas en goma EPDM 310 Kits juntas indispensables 312 Juntas en Klingerit 313 Juntas en PTFE 314 Juntas cónicas 315 Juntas con filtro 316 Juntas blancas 317 Juntas para descargas T-B 319 Juntas para tubo condensación 320 Maletines de juntas 322 Expositores con skins de juntas 324	
08	TUBOS PARA LAVADORA Tubos para lavadora 218 Accesorios y recambios de tubos para lavadora 224 Juntas para desagües de tubos para lavadora 228		16	EXPOSITORES COMBINADOS DE PRODUCTOS	328
			17	GRIFERÍA INDUSTRIAL PARA USO PROFESIONAL	332



© Duchaflex® 2024-2025

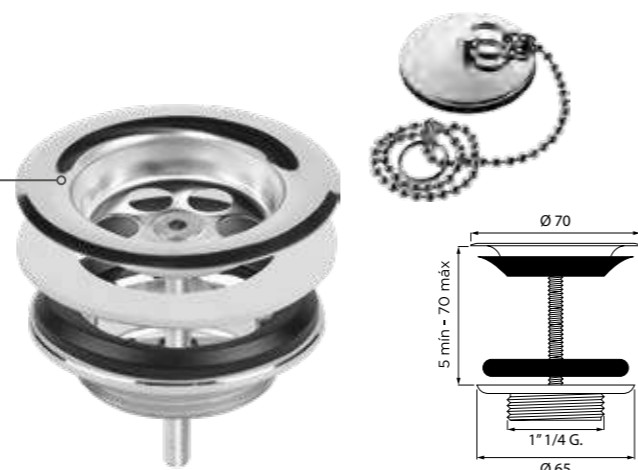
VÁLVULAS Y SIFONES

D1

Válvula plana en latón para lavabo

- Cuerpo fabricado en latón CW617N.
- Rosca 1" 1/4 G.
- Cazoleta en acero inoxidable AISI 304 acabado cromado.
- Tapón en latón CW617N acabado cromado.
- Cadena de 30 cm en latón CW617N cromado.

Cazoleta acabado cromado

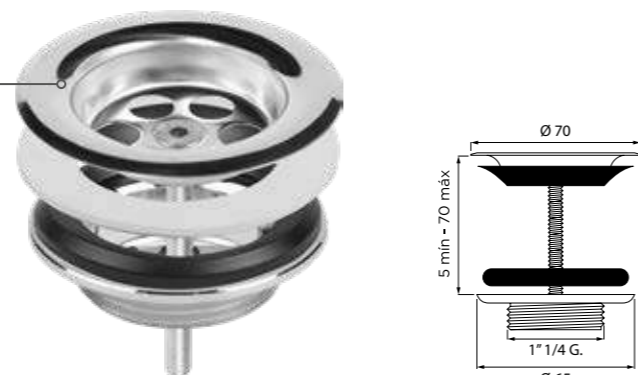


Ref.	Presentación	Caja	Precio unitario	SKIN	acero inoxidable
7133	Bolsa	10 u.	14,680 €		
71331	Skin	10 u.	15,830 €	SKIN	

Válvula plana en latón para lavabo

- Cuerpo fabricado en latón CW617N.
- Rosca 1" 1/4 G.
- Cazoleta en acero inoxidable AISI 304 acabado cromado.

Cazoleta acabado cromado



Ref.	Presentación	Caja	Precio unitario	SKIN	acero inoxidable
7555	Bolsa	10 u.	7,833 €		
75551	Skin	10 u.	8,983 €	SKIN	

Válvula plana en latón para lavabo

- Cuerpo fabricado en latón CW617N.
- Rosca 1" 1/4 G.
- Cazoleta en acero inoxidable AISI 304.
- Tapón de goma remachado.



Ref.	Presentación	Caja	Precio unitario	SKIN	acero inoxidable
7444	Bolsa	10 u.	8,425 €		
74441	Skin	10 u.	9,397 €	SKIN	

Válvula plana en latón para lavabo

- Cuerpo fabricado en latón CW617N.
- Rosca 1" 1/4 G.
- Cazoleta en acero inoxidable AISI 304.
- Tapón de goma remachado.
- Cadena de 30 cm en latón CW617N acabado cromado.



Ref.	Presentación	Caja	Precio unitario	SKIN	acero inoxidable
7233	Bolsa	10 u.	8,995 €		
72331	Skin	10 u.	10,145 €	SKIN	

RECAMBIOS

· Válidos para refs.: 7133, 7555, 7444, 7233.

Ref.	Producto	Presentación	Caja	Precio unitario
1-	71332 Cazoleta acabado cromado	Caja	1 u.	2,340 €
1-	71333 Cazoleta acero inox.	Caja	1 u.	1,837 €
2-	3410 Junta plana blanca 1" 1/2 G.	Caja	50 u.	0,336 €
3-	71334 Junta inferior negra	Caja	1 u.	0,612 €
4-	71335 Cuerpo latón 1" 1/4 G.	Caja	1 u.	5,590 €
5-	45504 Tornillo allen M6 x 80 mm	Caja	10 u.	2,525 €



Conjunto lavabo/bidé

- Cazoleta en acero inoxidable AISI 304 acabado cromado.
- Tapón en latón CW617N acabado cromado.
- Cadena de 30 cm en latón CW617N acabado cromado.



Ref.	Presentación	Caja	Precio unitario	acero inoxidable
8760	Caja	1 u.	9,895 €	
87601	Skin	1 u.	11,045 €	

Tapón con cadena

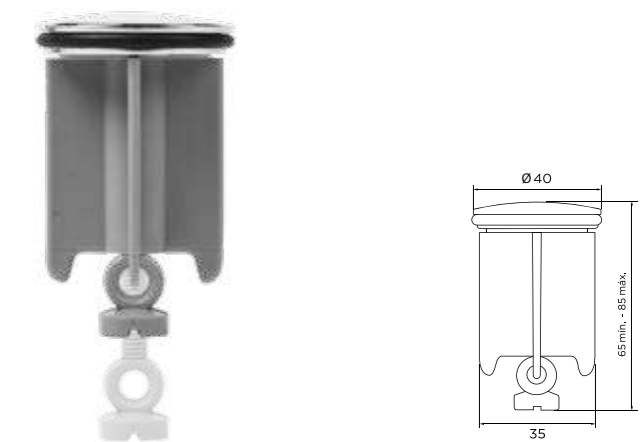
- Tapón en latón CW617N acabado cromado.
- Tapón de goma remachado.
- Cadena de 30 cm en latón CW617N acabado cromado.



Ref.	Presentación	Caja	Precio unitario
1-	8765 Caja	1 u.	8,111 €
2-	30152 Caja	1 u.	2,410 €

Tapón para válvula automática para lavabo 1 1-4"

· Fabricado en latón CW617N/polipropileno.

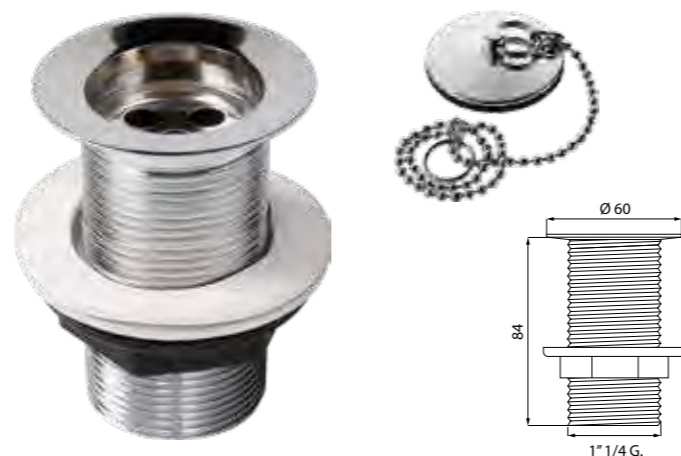


Ref.	Presentación	Caja	Precio unitario
2900	Caja	1 u.	9,591 €

Válvula latón para lavabo sin rebosadero

- Fabricada en latón CW617N acabado cromado.
- Rosca 1" 1/4 G.
- Tapón en latón CW617N acabado cromado.
- Cadena de 30 cm en latón CW617N acabado cromado.

Ref.	Producto	Presentación	Caja	Precio unitario
3291	Válvula completa	Bolsa	10 u.	20,415 €
329102	Tapón con cadena en latón	Caja	1 u.	11,578 €



Válvula latón para lavabo con rebosadero

- Fabricada en latón CW617N acabado cromado.
- Rosca 1" 1/4 G.
- Tapón en latón CW617N acabado cromado.
- Cadena de 30 cm en latón CW617N acabado cromado.

Ref.	Producto	Presentación	Caja	Precio unitario
3292	Válvula completa	Bolsa	10 u.	21,995 €



RECAMBIOS

- Válidos para ref.: 3292.

Ref.	Producto	Presentación	Caja	Precio unitario
1-	3410 Junta plana blanca 1" 1/2 G.	Bolsa	50 u.	0,336 €
2-	32923 Cuerpo latón 1" 1/4 G.	Bolsa	1 u.	9,600 €
3-	3760 Junta semicónica 1" 1/2 G.	Caja	25 u.	0,959 €
4-	329201 Tuerca corredera plástico 1" 1/4 G.	Caja	1 u.	4,774 €
5-	329202 Tapón con cadena en latón	Caja	1 u.	11,578 €



Válvula para lavabo

- Fabricada en latón CW617N acabado cromado.
- Rosca 1" 1/4 G.
- Especialmente indicada para lavabos sin rebosadero.

Ref.	Producto	Presentación	Caja	Precio unitario
4800	Válvula completa	Caja	1 u.	30,959 €
4850	Tapón recambio	Caja	1 u.	18,790 €



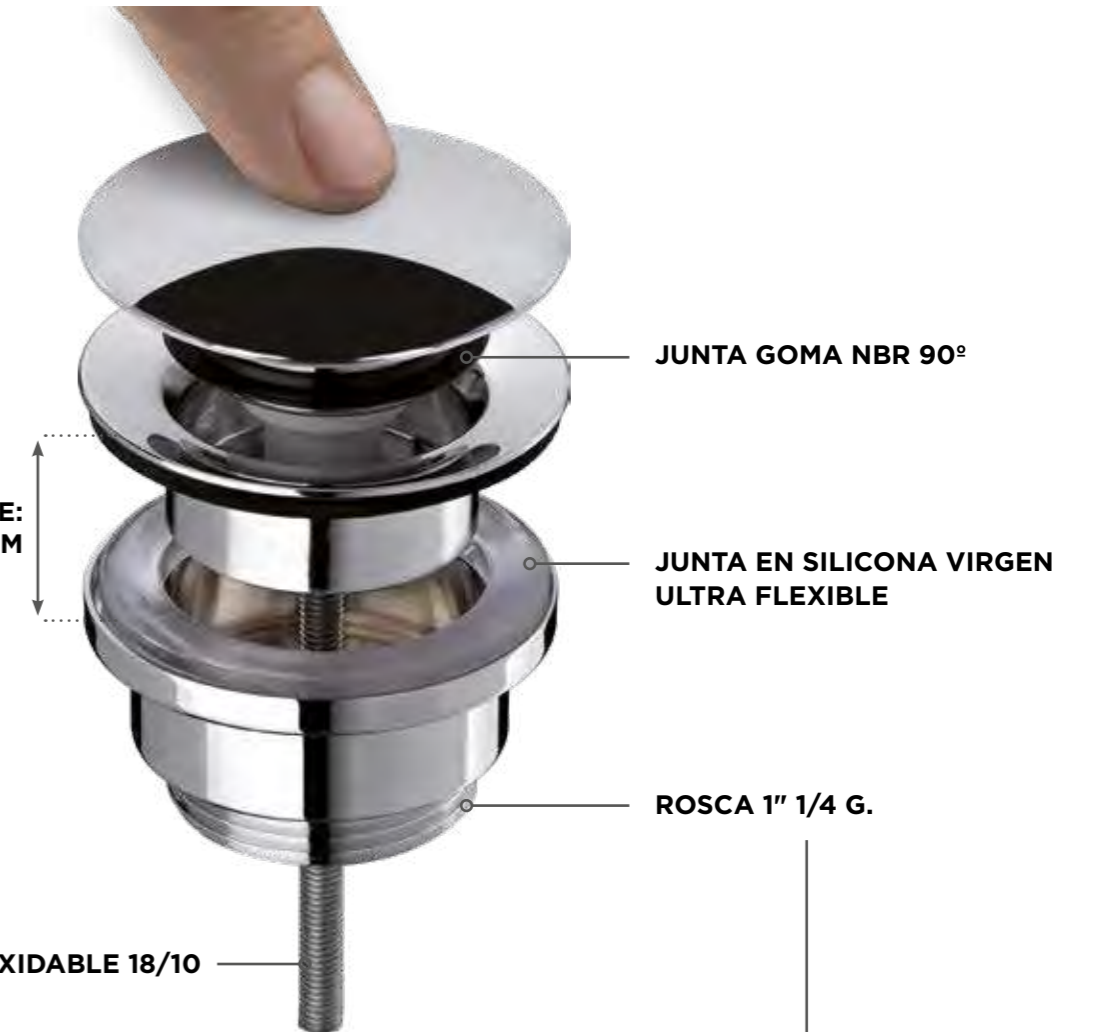
VÁLVULAS UNIVERSALES* CLICK-CLACK

PATENTED SYSTEM

* Excepto modelos 5010, 5011, 5012 y 5013.

- Válidas para todos los lavabos, con o sin rebosadero.
- Sistema Click-Clack anticalcáreo.
- Fabricadas totalmente en latón CW617N.
- 20.000 ciclos Click-Clack garantizados.
- Montaje rápido y sencillo.

ALTURA DEL CUERPO REGULABLE:
PARA LAVABOS DE 1 A 70 MM



Posibilidad de convertir a rosca 1" 1/2 G. mediante aro adaptador.
Ref. 4599 (pág. 35)



EMBALAJE PATENTADO

Todas las válvulas Click-Clack están presentadas en caja transparente PET 100% reciclable.



Válvula Click-Clack con tapón redondo en porcelana

- Fabricada en latón CW617N.
- Rosca 1"1/4 G.

Ref.	Producto	Presentación	Caja	Precio unitario
4000	Válvula completa	Caja transparente	1 u.	49,500 €
4050	Tapón recambio	Caja	1 u.	36,030 €

PATENTED SYSTEM

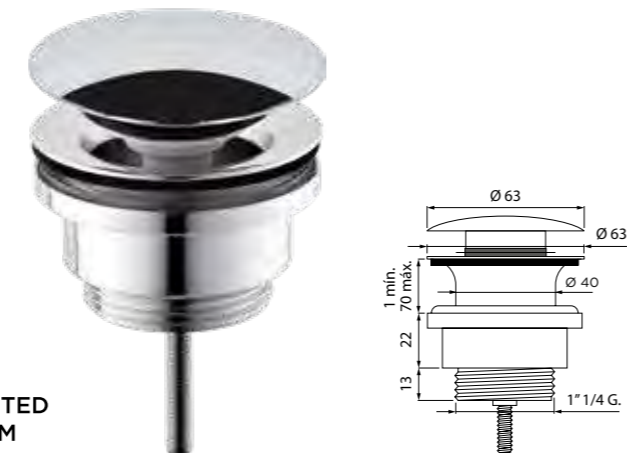


Válvula Click-Clack con tapón redondo acabado cromado

- Fabricada en latón CW617N.
- Rosca 1"1/4 G.

Ref.	Producto	Presentación	Caja	Precio unitario
4500	Válvula completa	Caja transparente	2 u.	33,500 €
4550	Tapón recambio	Caja	1 u.	18,570 €

PATENTED SYSTEM



Válvula Click-Clack con tapón redondo plano acabado cromado

- Fabricada en latón CW617N.
- Rosca 1"1/4 G.

Ref.	Producto	Presentación	Caja	Precio unitario
4505	Válvula completa	Caja transparente	2 u.	33,950 €
4555	Tapón recambio	Caja	1 u.	18,570 €

PATENTED SYSTEM



◀ NEW!

Válvula Click-Clack con tapón Slim acabado cromado

- Fabricada en latón CW617N.
- Rosca 1"1/4 G.

Ref.	Producto	Presentación	Caja	Precio unitario
4300	Válvula completa	Caja transparente	2 u.	28,350 €
4350	Tapón recambio	Caja	1 u.	15,010 €

PATENTED SYSTEM

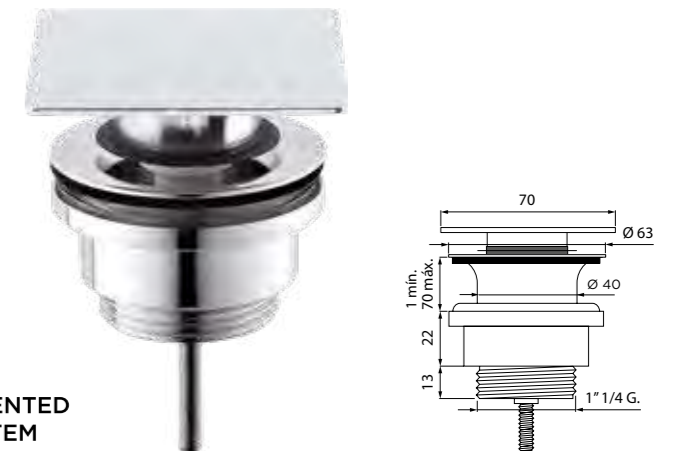


Válvula Click-Clack con tapón cuadrado acabado cromado

- Fabricada en latón CW617N.
- Rosca 1"1/4 G.

Ref.	Producto	Presentación	Caja	Precio unitario
4600	Válvula completa	Caja transparente	1 u.	56,790 €
4650	Tapón recambio	Caja	1 u.	29,720 €

PATENTED SYSTEM

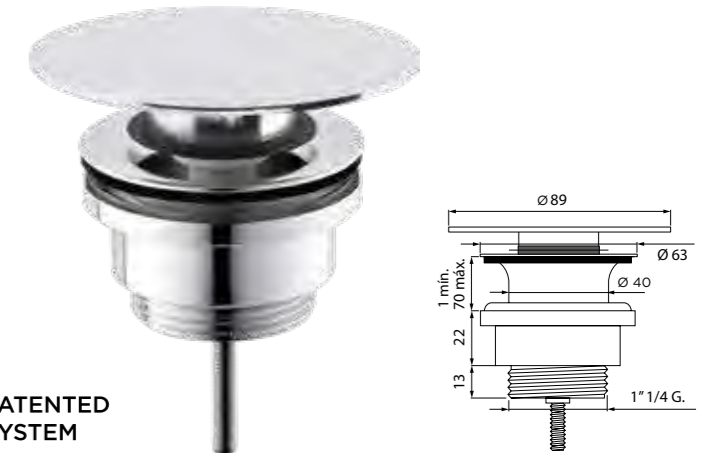


Válvula Click-Clack con tapón oval acabado cromado

- Fabricada en latón CW617N.
- Rosca 1"1/4 G.

Ref.	Producto	Presentación	Caja	Precio unitario
4400	Válvula completa	Caja transparente	1 u.	56,790 €
4450	Tapón recambio	Caja	1 u.	30,017 €

PATENTED SYSTEM

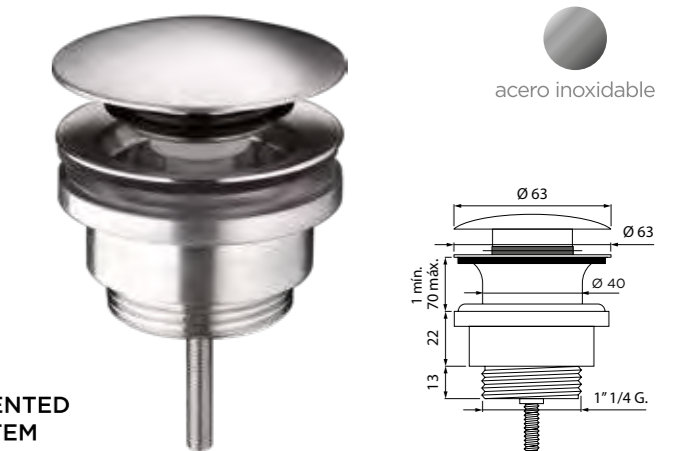


Válvula Click-Clack ALL INOX. STEEL AISI 316

- Fabricada totalmente en acero inoxidable AISI 316.
- Rosca 1"1/4 G.

Ref.	Producto	Presentación	Caja	Precio unitario
8410	Válvula completa	Caja transparente	1 u.	224,310 €
8412	Tapón recambio	Caja	1 u.	64,820 €

PATENTED SYSTEM



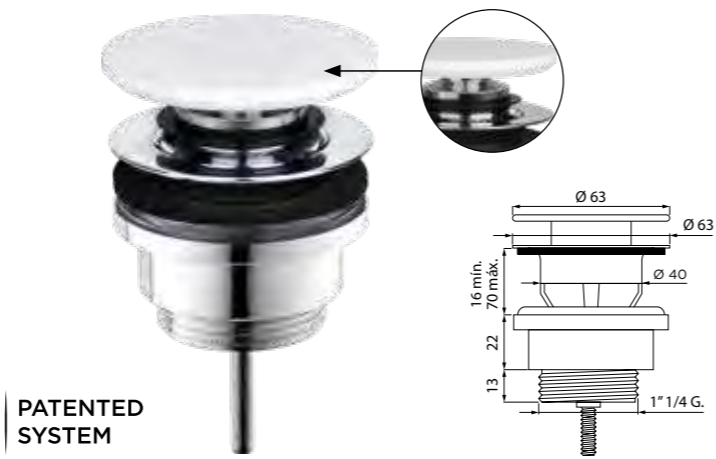


Válvula Click-Clack con tapón acabado blanco mate

- Fabricada en latón CW617N/Solid Surface.
- Rosca 1"1/4 G.
- Especialmente indicada para lavabos en Solid Surface.

**TAPÓN TOTALMENTE PLANO
FABRICADO EN SOLID SURFACE**

Ref.	Producto	Presentación	Caja	Precio unitario
5020	Válvula completa	Caja transparente	1 u.	56,050 €
5022	Tapón recambio	Caja	1 u.	41,720 €

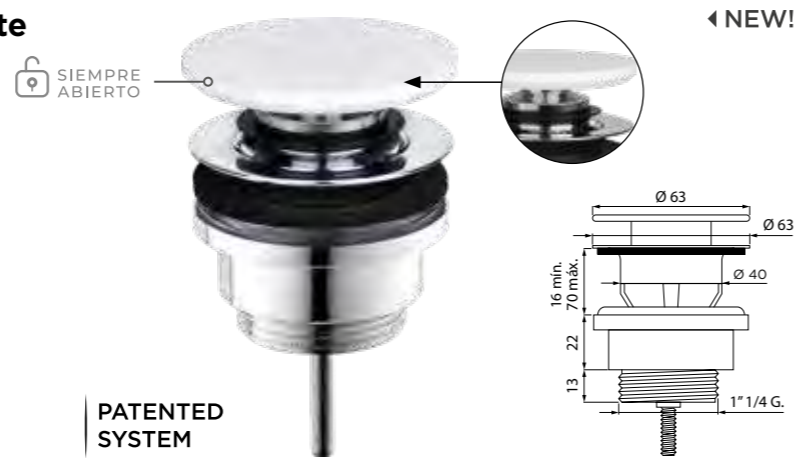


Válvula Click-Clack con tapón acabado blanco mate siempre abierto

- Fabricada en latón CW617N/Solid Surface.
- Rosca 1"1/4 G.
- Especialmente indicada para lavabos en Solid Surface.

**TAPÓN TOTALMENTE PLANO
FABRICADO EN SOLID SURFACE**

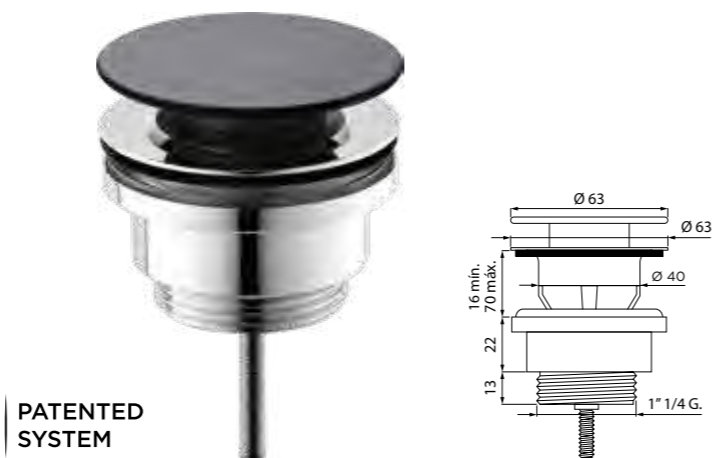
Ref.	Producto	Presentación	Caja	Precio unitario
5020A	Válvula completa	Caja transparente	1 u.	56,050 €
5022A	Tapón recambio	Caja	1 u.	42,720 €



Válvula Click-Clack con tapón acabado negro mate

- Fabricada en latón CW617N.
- Rosca 1"1/4 G.
- Especialmente indicada para lavabos en Solid Surface.

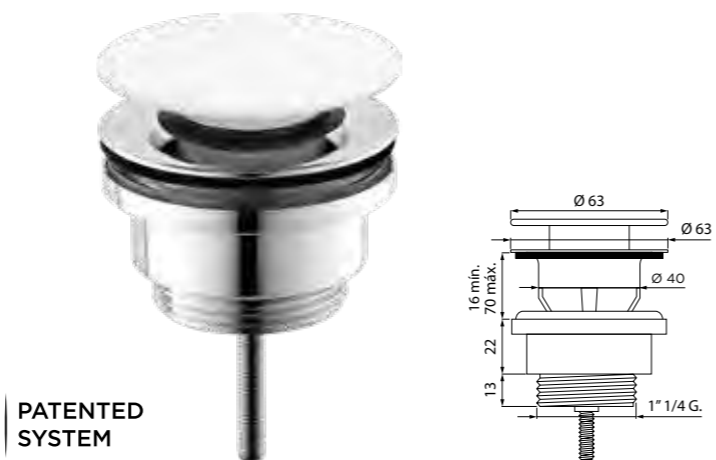
Ref.	Producto	Presentación	Caja	Precio unitario
5050	Válvula completa	Caja transparente	1 u.	47,980 €
5055	Tapón recambio	Caja	1 u.	35,700 €



Válvula Click-Clack con tapón acabado blanco mate

- Fabricada en latón CW617N.
- Rosca 1"1/4 G.
- Especialmente indicada para lavabos en Solid Surface.

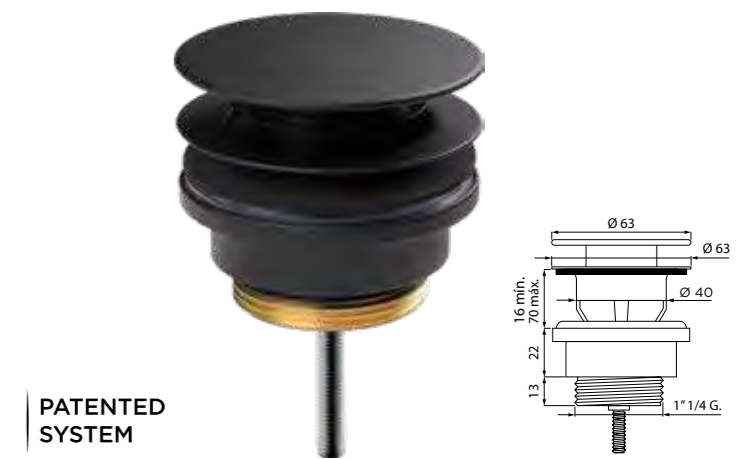
Ref.	Producto	Presentación	Caja	Precio unitario
5025	Válvula completa	Caja transparente	1 u.	47,980 €
5030	Tapón recambio	Caja	1 u.	35,700 €



Válvula Click-Clack acabado completo negro mate

- Fabricada en latón CW617N.
- Rosca 1"1/4 G.
- Especialmente indicada para lavabos en Solid Surface.

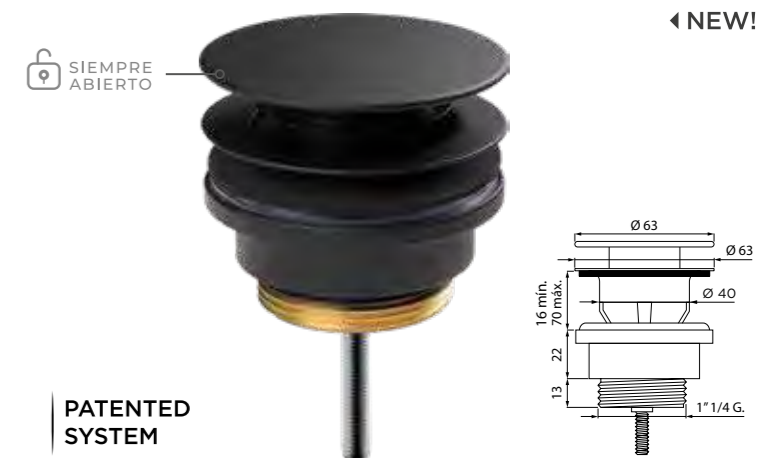
Ref.	Producto	Presentación	Caja	Precio unitario
5040	Válvula completa	Caja transparente	1 u.	51,950 €
5055	Tapón recambio	Caja	1 u.	35,700 €



Válvula Click-Clack acabado completo negro mate tapón siempre abierto

- Fabricada en latón CW617N.
- Rosca 1"1/4 G.
- Especialmente indicada para lavabos en Solid Surface.

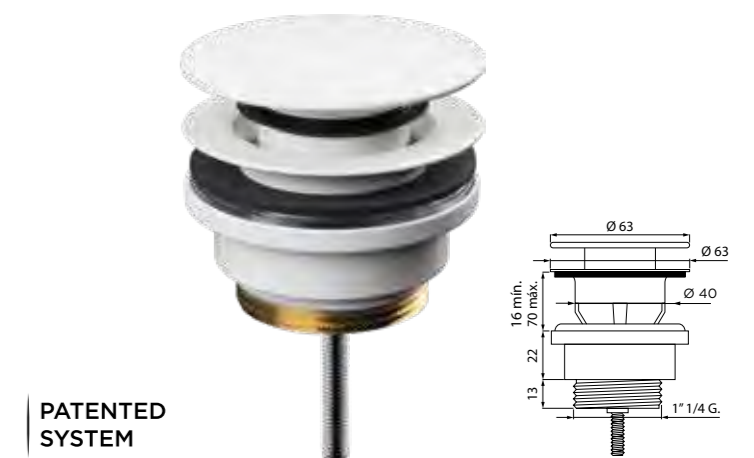
Ref.	Producto	Presentación	Caja	Precio unitario
5040A	Válvula completa	Caja transparente	1 u.	51,950 €
5055A	Tapón recambio	Caja	1 u.	36,700 €



Válvula Click-Clack acabado completo blanco mate

- Fabricada en latón CW617N.
- Rosca 1"1/4 G.
- Especialmente indicada para lavabos en Solid Surface.

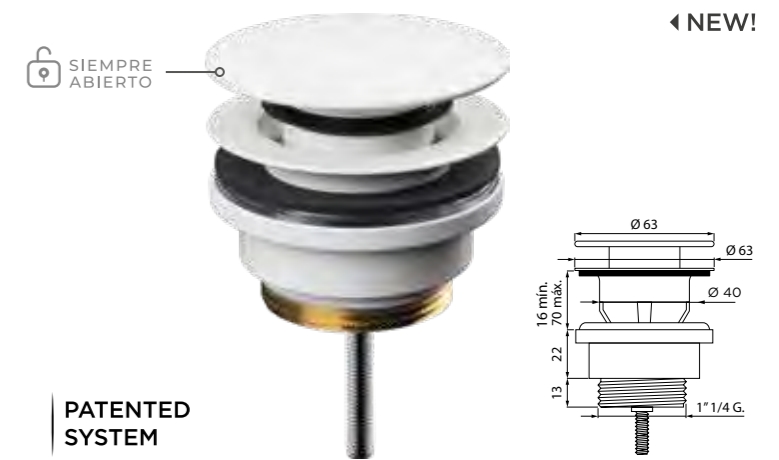
Ref.	Producto	Presentación	Caja	Precio unitario
5080	Válvula completa	Caja transparente	1 u.	51,950 €
5030	Tapón recambio	Caja	1 u.	35,700 €



Válvula Click-Clack acabado completo blanco mate tapón siempre abierto

- Fabricada en latón CW617N.
- Rosca 1"1/4 G.
- Especialmente indicada para lavabos en Solid Surface.

Ref.	Producto	Presentación	Caja	Precio unitario
5080A	Válvula completa	Caja transparente	1 u.	51,950 €
5030A	Tapón recambio	Caja	1 u.	36,700 €



Válvula Click-Clack acabado completo inox. satinado

· Fabricada en latón CW617N.
· Rosca 1 "1/4 G.

Ref.	Producto	Presentación	Caja	Precio unitario
4512	Válvula completa	Caja transparente	1 u.	57,650 €
4501	Tapón recambio	Caja	1 u.	28,610 €

PATENTED SYSTEM

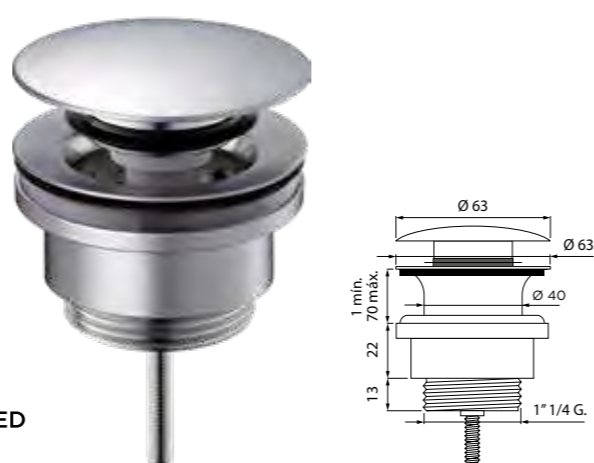


Válvula Click-Clack acabado completo cromado satinado

· Fabricada en latón CW617N.
· Rosca 1 "1/4 G.

Ref.	Producto	Presentación	Caja	Precio unitario
4513	Válvula completa	Caja transparente	1 u.	54,850 €
4507	Tapón recambio	Caja	1 u.	28,585 €

PATENTED SYSTEM



Válvula Click-Clack acabado completo grafito satinado brillante

· Fabricada en latón CW617N.
· Rosca 1 "1/4 G.

Ref.	Producto	Presentación	Caja	Precio unitario
4517	Válvula completa	Caja transparente	1 u.	66,950 €
4519	Tapón recambio	Caja	1 u.	35,240 €

PATENTED SYSTEM

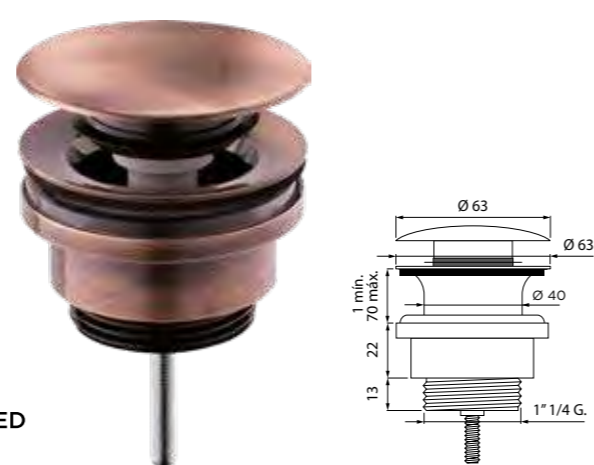


Válvula Click-Clack acabado completo bronce

· Fabricada en latón CW617N.
· Rosca 1 "1/4 G.

Ref.	Producto	Presentación	Caja	Precio unitario
4090	Válvula completa	Caja transparente	1 u.	54,850 €
4506	Tapón recambio	Caja	1 u.	28,585 €

PATENTED SYSTEM

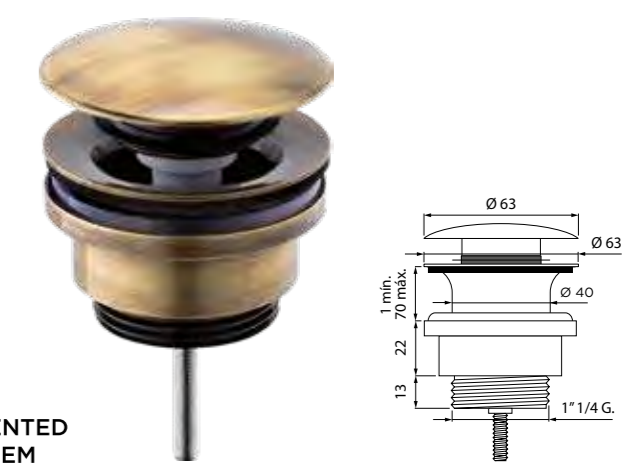


Válvula Click-Clack acabado completo oro viejo

· Fabricada en latón CW617N.
· Rosca 1 "1/4 G.

Ref.	Producto	Presentación	Caja	Precio unitario
4515	Válvula completa	Caja transparente	1 u.	54,850 €
4510	Tapón recambio	Caja	1 u.	28,585 €

PATENTED SYSTEM

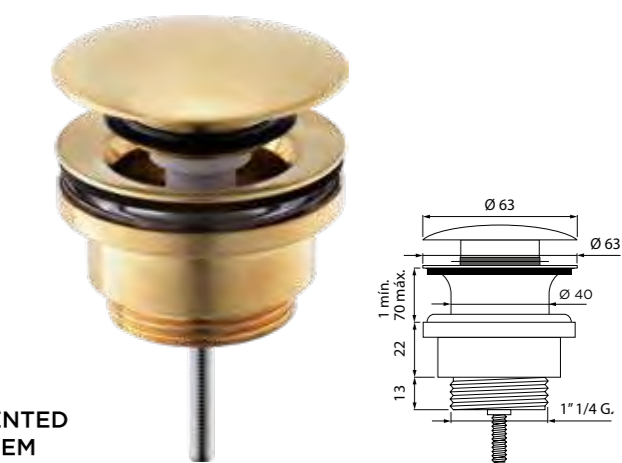


Válvula Click-Clack acabado completo oro satinado

· Fabricada en latón CW617N.
· Rosca 1 "1/4 G.

Ref.	Producto	Presentación	Caja	Precio unitario
4514	Válvula completa	Caja transparente	1 u.	69,230 €
4504	Tapón recambio	Caja	1 u.	35,760 €

PATENTED SYSTEM

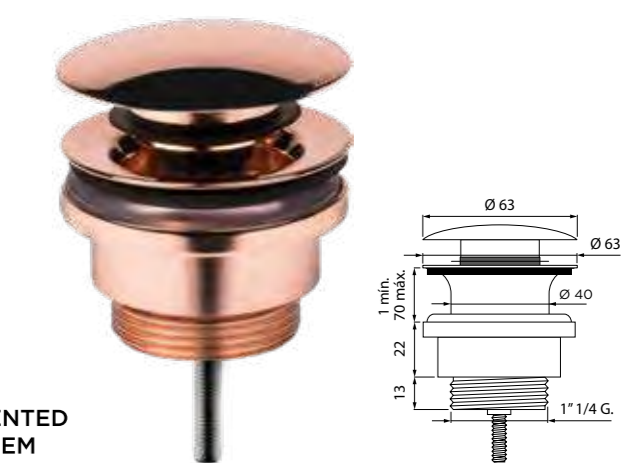


Válvula Click-Clack acabado completo oro rosa

· Fabricada en latón CW617N.
· Rosca 1 "1/4 G.

Ref.	Producto	Presentación	Caja	Precio unitario
4492	Válvula completa	Caja transparente	1 u.	91,970 €
4493	Tapón recambio	Caja	1 u.	36,528 €

PATENTED SYSTEM



Válvula Click-Clack con tapón acabado mármol carrara

· Fabricada en latón CW617N.
· Rosca 1 "1/4 G.

Ref.	Producto	Presentación	Caja	Precio unitario
4120	Válvula completa	Caja transparente	1 u.	53,250 €
4125	Tapón recambio	Caja	1 u.	33,889 €

PATENTED SYSTEM



Válvula Click-Clack con tapón acabado mármol negro

· Fabricada en latón CW617N.
· Rosca 1" 1/4 G.

Ref.	Producto	Presentación	Caja	Precio unitario
4055	Válvula completa	Caja transparente	1 u.	53,250 €
4508	Tapón recambio	Caja	1 u.	33,650 €

PATENTED SYSTEM



Válvula Click-Clack con tapón acabado carbono

· Fabricada en latón CW617N.
· Rosca 1" 1/4 G.

Ref.	Producto	Presentación	Caja	Precio unitario
4140	Válvula completa	Caja transparente	1 u.	53,760 €
4145	Tapón recambio	Caja	1 u.	33,889 €

PATENTED SYSTEM

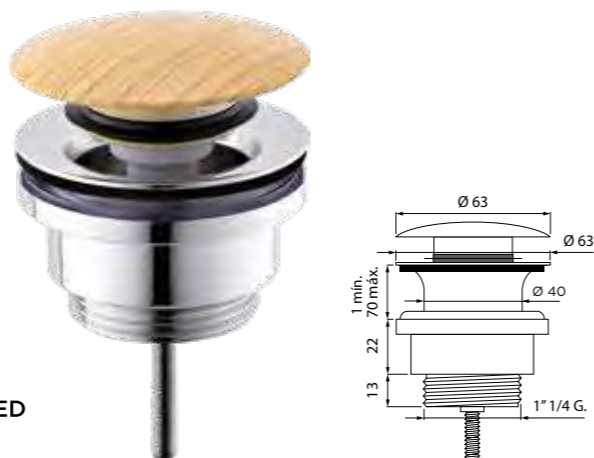


Válvula Click-Clack con tapón acabado madera clara

· Fabricada en latón CW617N.
· Rosca 1" 1/4 G.

Ref.	Producto	Presentación	Caja	Precio unitario
4130	Válvula completa	Caja transparente	1 u.	53,250 €
4518	Tapón recambio	Caja	1 u.	33,650 €

PATENTED SYSTEM



Válvula Click-Clack con tapón acabado madera oscura

· Fabricada en latón CW617N.
· Rosca 1" 1/4 G.

Ref.	Producto	Presentación	Caja	Precio unitario
4035	Válvula completa	Caja transparente	1 u.	53,250 €
4511	Tapón recambio	Caja	1 u.	33,889 €

PATENTED SYSTEM

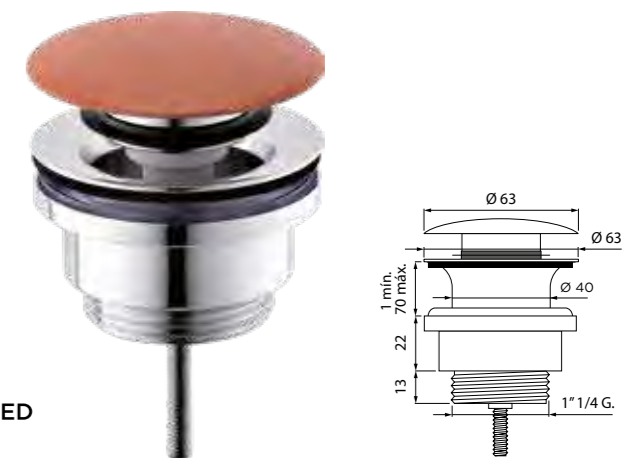


Válvula Click-Clack con tapón acabado tierra

· Fabricada en latón CW617N.
· Rosca 1" 1/4 G.

Ref.	Producto	Presentación	Caja	Precio unitario
4070	Válvula completa	Caja transparente	1 u.	53,250 €
4509	Tapón recambio	Caja	1 u.	33,650 €

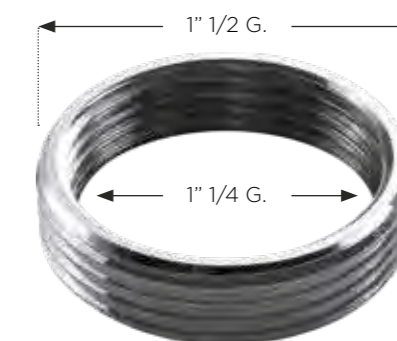
PATENTED SYSTEM



Aro reducción

· Especial para válvulas Click-Clack.
· Reducción de 1" 1/4 G. a 1" 1/2 G.
· Fabricado en latón CW617N acabado cromado.

Ref.	Presentación	Caja	Precio unitario
4599	Caja	2u.	8,190 €



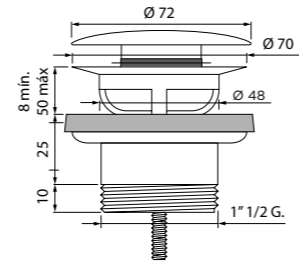
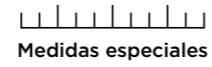
RECAMBIOS PARA VÁLVULAS CLICK-CLACK UNIVERSALES



Ref.	Producto	Presentación	Caja	Precio unitario
1- 45501	Junta NBR 90°	Caja	5 u.	0,865 €
2- 450010	Cazoleta de Ø 63 mm	Caja	1 u.	9,270 €
3- 45503	Junta en espuma	Caja	5 u.	1,234 €
4- 45502	Junta en silicona virgen	Caja	5 u.	1,312 €
5- 450015	Cuerpo latón 1" 1/4 G.	Caja	1 u.	11,790 €
6- 45504	Tornillo allen M6 x 80 mm	Caja	10 u.	2,525 €

Válvula Click-Clack para lavabo/bañera acabado cromado

- Fabricada en latón CW617N.
- Rosca 1" 1/2 G.



Ref.	Producto	Presentación	Caja	Precio unitario
4700	Válvula completa	Caja	1 u.	48,150 €
4750	Tapón recambio	Caja	1 u.	21,150 €

RECAMBIOS PARA VÁLVULA CLICK-CLACK PARA LAVABO/BAÑERA



Ref.	Producto	Presentación	Caja	Precio unitario
1-	45501 Junta NBR 90°	Caja	5 u.	0,865 €
2-	47501 Cazoleta de Ø 70 mm	Caja	1 u.	9,454 €
3-	47503 Junta superior espuma	Caja	1 u.	1,234 €
4-	47502 Junta inferior en goma	Caja	5 u.	1,336 €
5-	47505 Cuerpo latón 1" 1/2 G.	Caja	1 u.	14,034 €
6-	47504 Tornillo allen M6 x 50 mm	Caja	10 u.	2,344 €

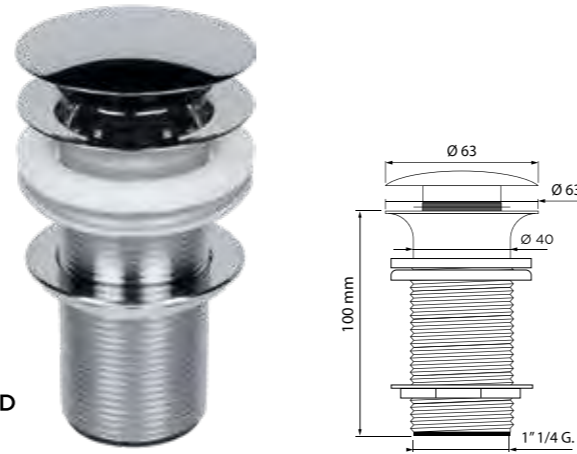


Válvula Click-Clack con tapón redondo sin rebosadero acabado cromado

· Fabricada en latón CW617N.
· Rosca 1" 1/4 G.

Ref.	Producto	Presentación	Caja	Precio unitario
5010	Válvula completa	Caja	1 u.	29,750 €
4550	Tapón recambio	Caja	1 u.	18,570 €

↑ LARGO ESPECIAL
PATENTED SYSTEM

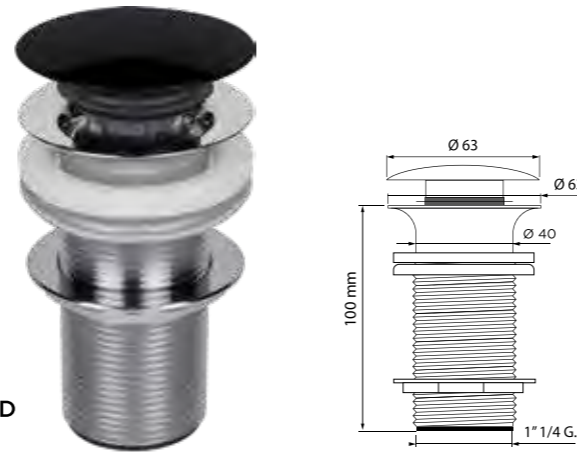


Válvula Click-Clack con tapón negro redondo sin rebosadero acabado cromado

· Fabricada en latón CW617N.
· Rosca 1" 1/4 G.

Ref.	Producto	Presentación	Caja	Precio unitario
5011	Válvula completa	Caja	1 u.	57,770 €
5011R	Tapón recambio	Caja	1 u.	35,700 €

↑ LARGO ESPECIAL
PATENTED SYSTEM

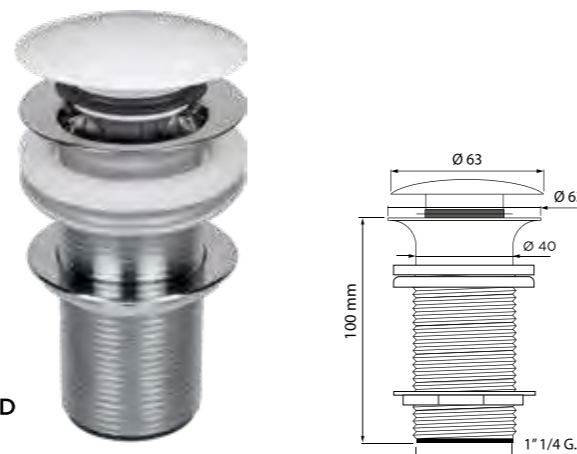


Válvula Click-Clack con tapón blanco redondo sin rebosadero acabado cromado

· Fabricada en latón CW617N.
· Rosca 1" 1/4 G.

Ref.	Producto	Presentación	Caja	Precio unitario
5012	Válvula completa	Caja	1 u.	57,770 €
5030R	Tapón recambio	Caja	1 u.	35,700 €

↑ LARGO ESPECIAL
PATENTED SYSTEM



Válvula Click-Clack con tapón porcelana redondo sin rebosadero acabado cromado

· Fabricada en latón CW617N.
· Rosca 1" 1/4 G.

Ref.	Producto	Presentación	Caja	Precio unitario
5013	Válvula completa	Caja	1 u.	66,620 €
4050	Tapón recambio	Caja	1 u.	36,030 €

↑ LARGO ESPECIAL
PATENTED SYSTEM



RECAMBIOS PARA VÁLVULA CLICK-CLACK PARA LAVABO SIN REBOSADERO



Ref.	Producto	Presentación	Caja	Precio unitario
1- 45501	Junta NBR 90°	Caja	5 u.	0,865 €
2- 50101	Cuerpo latón 1" 1/4 G.	Caja	1 u.	24,696 €
3- 47503	Junta superior espuma	Caja	5 u.	1,234 €
4- 45502	Junta inferior en silicona	Caja	5 u.	1,312 €
5- 50102	Tuerca latón 1" 1/4 G.	Caja	1 u.	7,397 €
6- 50103	Junta cónica plástico	Caja	1 u.	1,463 €

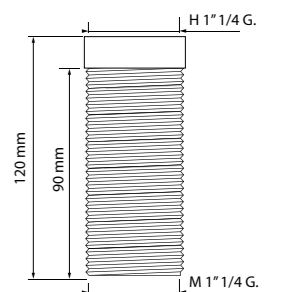
Alargo en latón acabado cromado M 1" 1/4 G. x H 1" 1/4 G.

· Fabricado en latón CW617N.

◀ NEW!

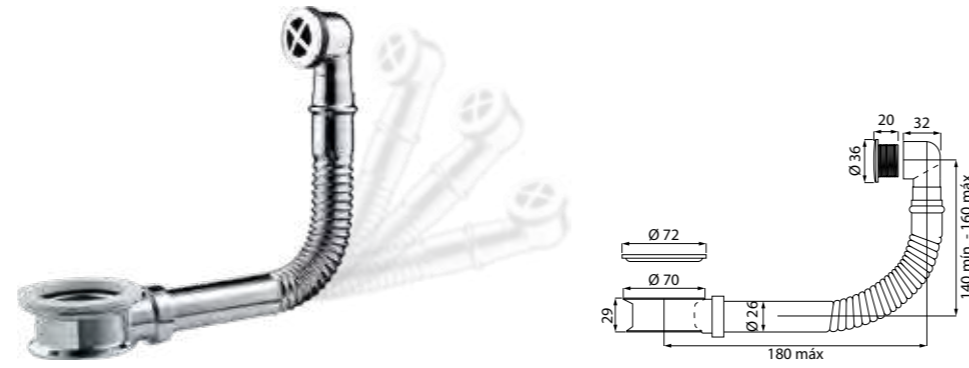


Ref.	Presentación	Caja	Precio unitario
5015	Caja	1 u.	24,600 €



Casquillo cubre válvula con rebosadero

· Fabricado en latón CW617N acabado cromado.



Ref.	Presentación	Caja	Precio unitario
8020	Caja	1 u.	32,950 €

Casquillo cubre válvula

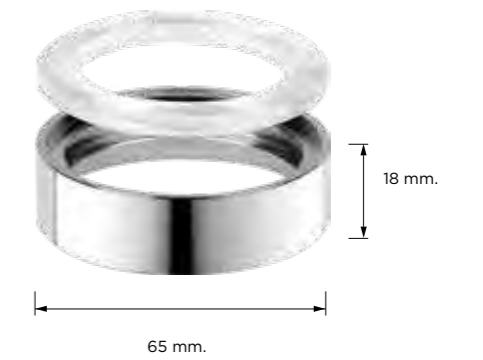
· Fabricado en latón CW617N acabado cromado.
· Casquillo de 35 mm.
· Incluye junta fabricada en silicona.



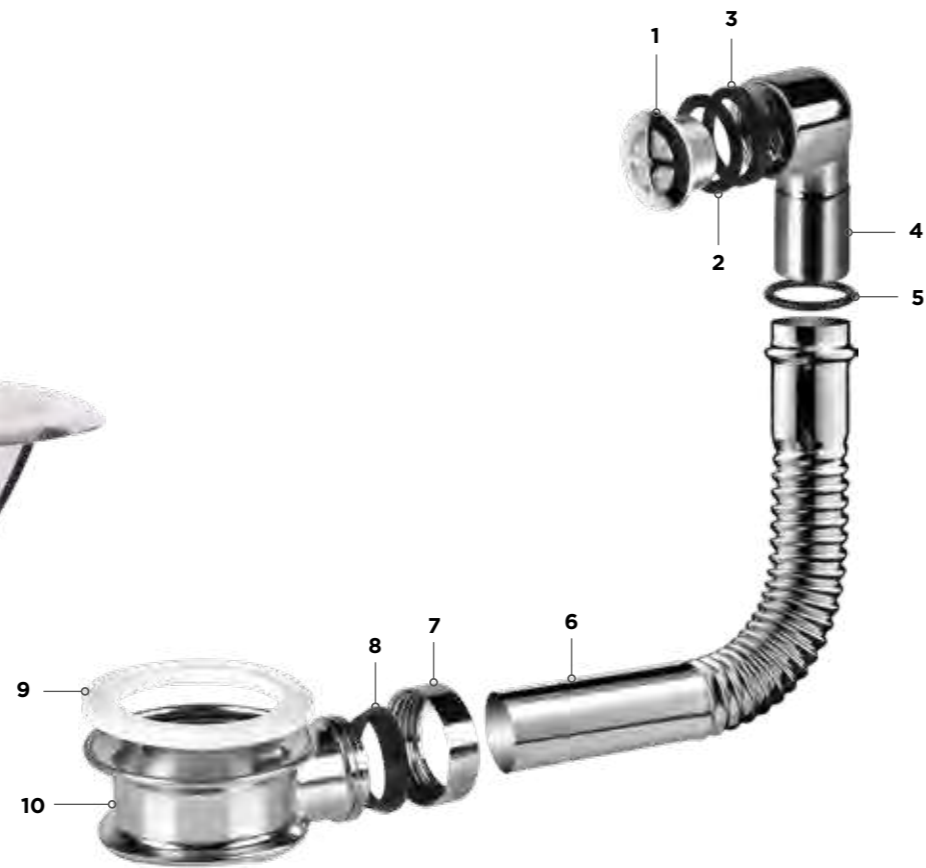
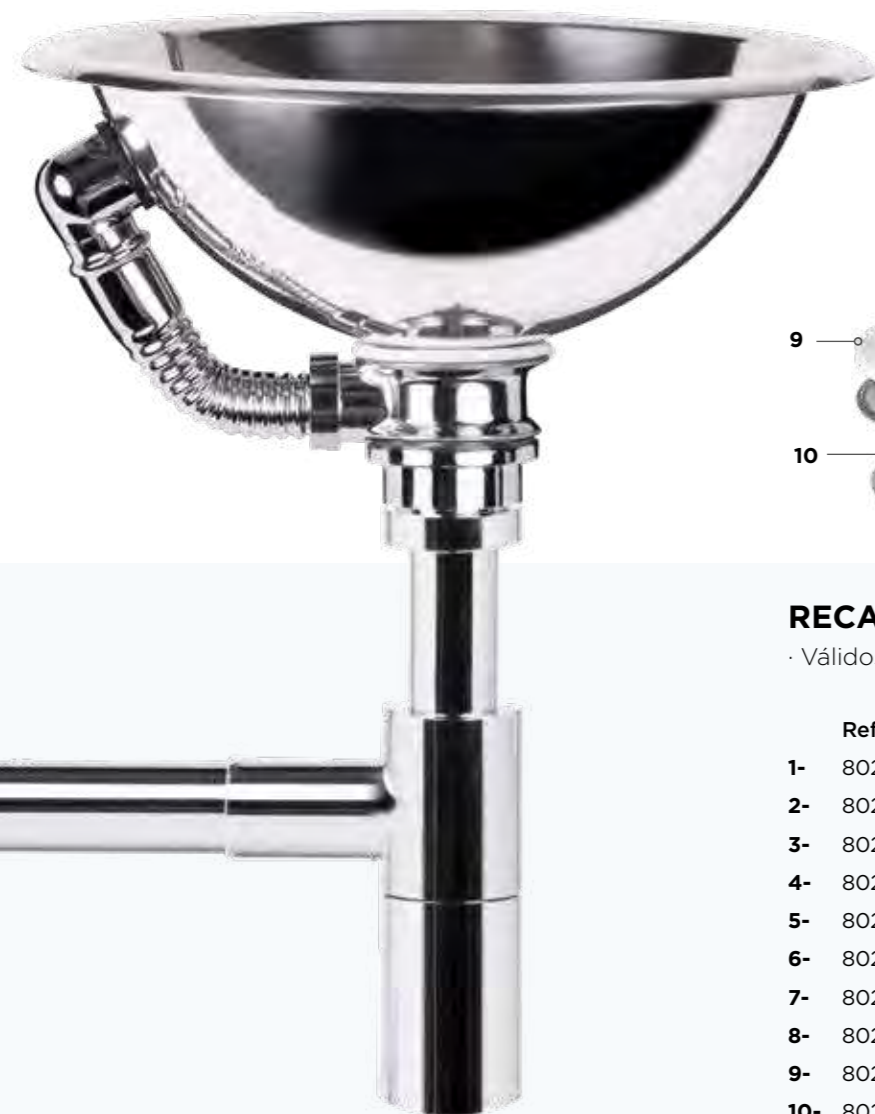
Ref.	Presentación	Caja	Precio unitario
7974	Bolsa	5 u.	22,660 €

Casquillo cubre válvula

· Fabricado en latón CW617N acabado cromado.
· Casquillo de 18 mm.
· Incluye junta fabricada en silicona.



Ref.	Presentación	Caja	Precio unitario
7977	Bolsa	5 u.	18,220 €



RECAMBIOS CASQUILLO CUBRE VÁLVULA

· Válidos para ref.: 8020.

Ref.	Producto	Presentación	Caja	Precio unitario
1-	80201 Rejilla latón	Caja	1 u.	6,550 €
2-	80202 Junta plana negra	Caja	1 u.	0,660 €
3-	80203 Junta con reborde negra	Caja	1 u.	0,880 €
4-	80204 Codo latón	Caja	1 u.	12,850 €
5-	80205 Tórica para tubo flexible	Caja	1 u.	0,682 €
6-	80206 Tubo latón flexible	Caja	1 u.	8,580 €
7-	80207 Tuerca latón lisa	Caja	1 u.	5,314 €
8-	80208 Junta cónica flexible	Caja	1 u.	0,726 €
9-	80209 Junta goma superior	Caja	1 u.	1,399 €
10-	802010 Casquillo latón	Caja	1 u.	15,630 €



Expositor valvulería 4500

12 válvulas.



Compuesto por:

Ref. 4500 x 12
PVP normal: 33,500-€
PVP en expositor: **31,310 €**

Ref.	Presentación	Caja	Precio unitario
8413	Caja	1 u.	375,700 €

Expositor valvulería BLANCA

12 válvulas.

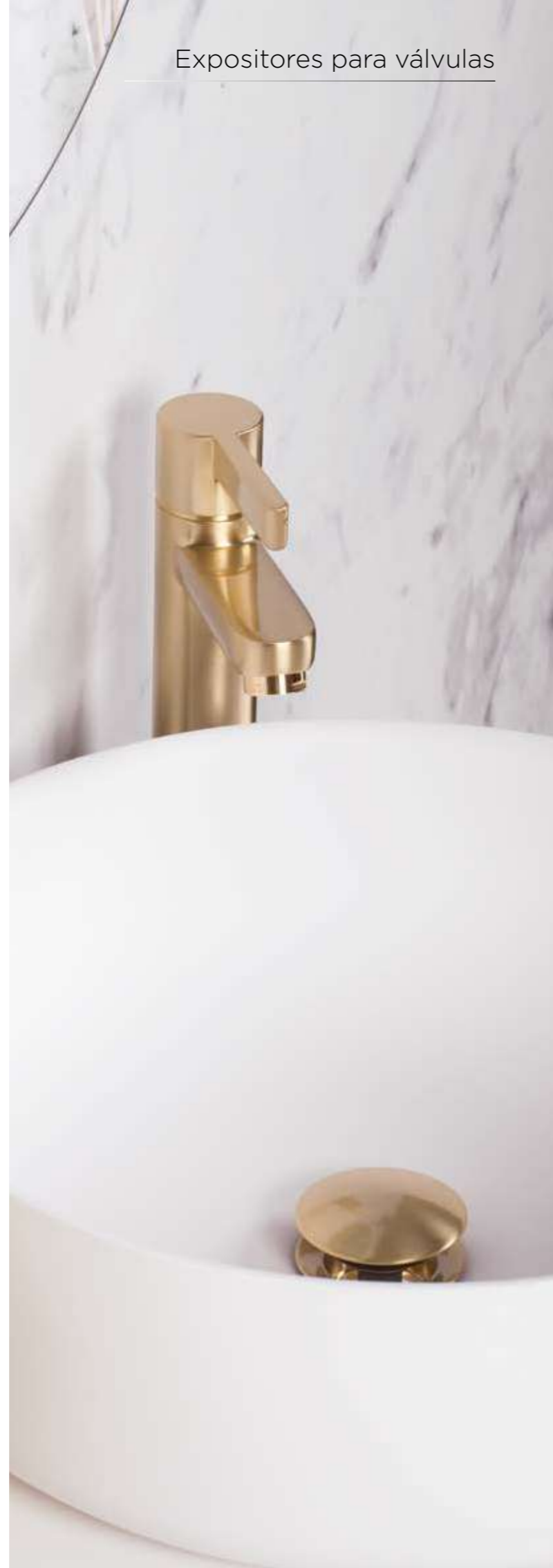


Compuesto por:

Ref. 4000 x 6
PVP normal: 49,500-€
PVP en expositor: **48,060 €**

Ref. 5080 x 6
PVP normal: 51,950-€
PVP en expositor: **49,950 €**

Ref.	Presentación	Caja	Precio unitario
8409	Caja	1 u.	588,070 €



Expositor valvulería BLACK & WHITE

12 válvulas.



Compuesto por:

Ref. 5040 x 6
PVP normal: 51,950-€
PVP en expositor: **49,950 €**

Ref. 5080 x 6
PVP normal: 51,950-€
PVP en expositor: **49,950 €**

Ref.	Presentación	Caja	Precio unitario
8408	Caja	1 u.	599,400 €

Expositor valvulería COLORS

12 válvulas.



Compuesto por:

Ref. 4130 x 1
PVP normal: 53,250-€
PVP en expositor: **51,200 €**

Ref. 4035 x 1
PVP normal: 53,250-€
PVP en expositor: **51,200 €**

Ref. 4000 x 1
PVP normal: 49,500-€
PVP en expositor: **48,06 €**

Ref. 4513 x 1
PVP normal: 54,850-€
PVP en expositor: **52,740 €**

Ref. 4120 x 1
PVP normal: 53,250-€
PVP en expositor: **51,200 €**

Ref. 4070 x 1
PVP normal: 53,250-€
PVP en expositor: **51,200 €**

Ref. 4515 x 1
PVP normal: 54,850-€
PVP en expositor: **52,740 €**

Ref. 4090 x 1
PVP normal: 54,850-€
PVP en expositor: **52,740 €**

Ref. 4512 x 1
PVP normal: 57,650-€
PVP en expositor: **55,430 €**

Ref. 4514 x 1
PVP normal: 69,230-€
PVP en expositor: **66,570 €**

Ref. 4055 x 1
PVP normal: 53,250-€
PVP en expositor: **51,200 €**

Ref. 4140 x 1
PVP normal: 53,760-€
PVP en expositor: **51,690 €**

Ref.	Presentación	Caja	Precio unitario
8416	Caja	1 u.	635,970 €



Fecha de recepción del material a analizar:
Fecha de realización de l'assai:

Inici: 26/05/2021
Finalització: 27/05/2021
15/06/2021

MATERIAL REBUT

(1) mostra tipus aveta, la qual ha estat presentada pel Peticionari com "sifó para lavabos 1 1-4" latón cromada, referencia: 3313, fabricante: DUCHAFLEX, modelo 3313".
D'aquest informe s'adjunta el plànol enviat pel client i en referencia al conjunt de mostra



(b) "para lavabo botella 1 1-4", latón cromada, referencia: 3313, cuerpo central de latón", localització i detall de la porció extremitat inferior.
Caracterització química del material base

La mostra "sifón para lavabos 1 1-4" que ens ocupa s'ha dut a terme per la empresa corresponent al material base de la mostra "sifón para lavabos 1 1-4", referencia: 3313, fabricante: DUCHAFLEX, modelo 3313".

PROCEDIMEN

La determinació de la composició química del material base i que ens ocupa s'ha dut a terme per la tècnica d'espectrometria d'emissió atòmica per plasma (ICP-AES).
La materia prima de la muestra ha estat realitzada per la companyia / empresa BKW (partenari) i s'ha emès amb data 15/06/2021 l'informe de número 14921-26543 part 2 (1.º informe).
En percentatge en pes, s'inclouen a la següent taula (Taula 1).

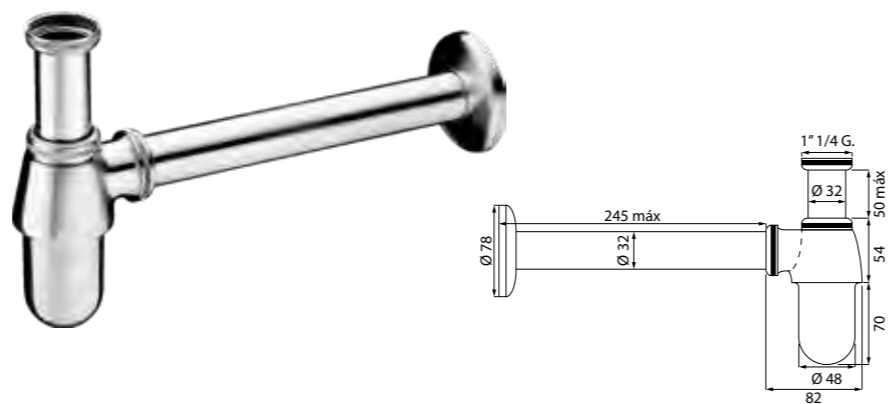
Element	Unitat	Contingut (%)
Fe	%	0,05
Cu	%	0,02
Zn	%	0,01
Ni	%	0,01
Al	%	0,01
Mn	%	0,01
S	%	0,01
P	%	0,01
Si	%	0,01
B	%	0,01
As	%	0,01
Sb	%	0,01
Bi	%	0,01
Pb	%	0,01
Ag	%	0,01
Au	%	0,01
Co	%	0,01
N	%	0,01
O	%	0,01
H	%	0,01
C	%	0,01
Ca	%	0,01
Mg	%	0,01
K	%	0,01
Na	%	0,01
Li	%	0,01
Rb	%	0,01
Cs	%	0,01
Ba	%	0,01
La	%	0,01
Ce	%	0,01
Pr	%	0,01
Nd	%	0,01
Pm	%	0,01
Sm	%	0,01
Eu	%	0,01
Gd	%	0,01
Tb	%	0,01
Dy	%	0,01
Ho	%	0,01
Er	%	0,01
Tm	%	0,01
Yb	%	0,01
Lu	%	0,01
Hf	%	0,01
Ta	%	0,01
W	%	0,01
Re	%	0,01
Os	%	0,01
Ir	%	0,01
Pt	%	0,01
Au	%	0,01
Hg	%	0,01
Pb	%	0,01
Bi	%	0,01
Po	%	0,01
At	%	0,01
Rn	%	0,01
Fr	%	0,01
Ra	%	0,01
Ac	%	0,01
Th	%	0,01
Pa	%	0,01
U	%	0,01
Np	%	0,01
Pu	%	0,01
Am	%	0,01
Cm	%	0,01
Bk	%	0,01
Cf	%	0,01
Es	%	0,01
Fm	%	0,01
Md	%	0,01
No	%	0,01
Lr	%	0,01
Suma	%	100,00

Sifón botella para lavabo acabado cromado

· Fabricado en latón CC754S.
· Rosca 1" 1/4 G.



Ref.	Presentación	Caja	Precio unitario
3313	Caja	10 u.	22,750 €



Sifón botella para lavabo con junta de unión acabado cromado

· Fabricado en latón CC754S.
· Rosca 1" 1/4 G.



Ref.	Presentación	Caja	Precio unitario
3350	Caja	10 u.	25,650 €

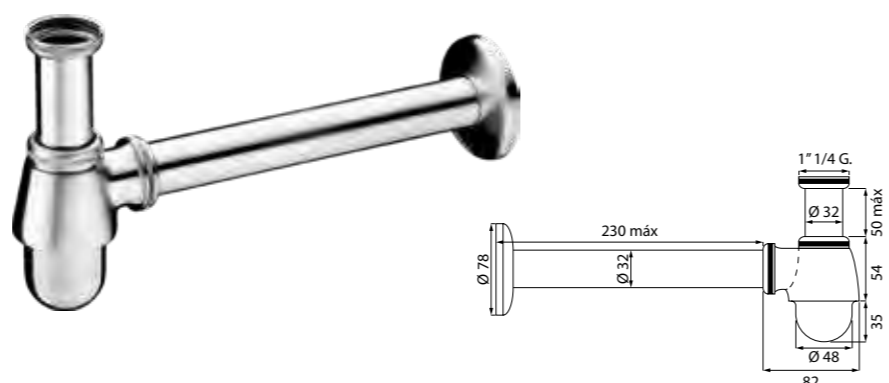


Sifón botella para bidé acabado cromado

· Fabricado en latón CC754S.
· Rosca 1" 1/4 G.



Ref.	Presentación	Caja	Precio unitario
3314	Caja	10 u.	23,750 €

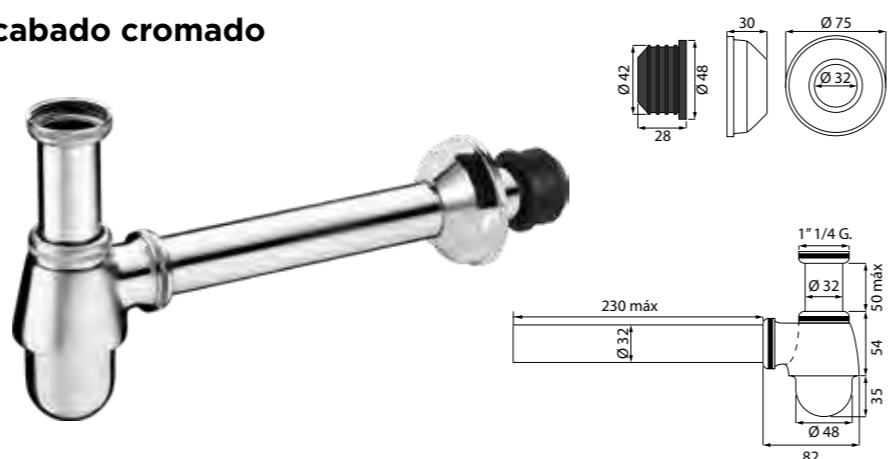


Sifón botella para bidé con junta de unión acabado cromado

· Fabricado en latón CC754S.
· Rosca 1" 1/4 G.



Ref.	Presentación	Caja	Precio unitario
3360	Caja	10 u.	26,750 €

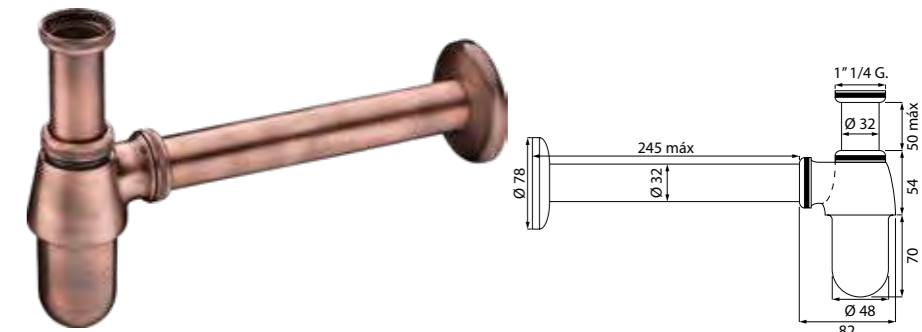


Sifón botella para lavabo acabado bronce

· Fabricado en latón CC754S.
· Rosca 1" 1/4 G.



Ref.	Presentación	Caja	Precio unitario
3311	Caja	1 u.	95,500 €

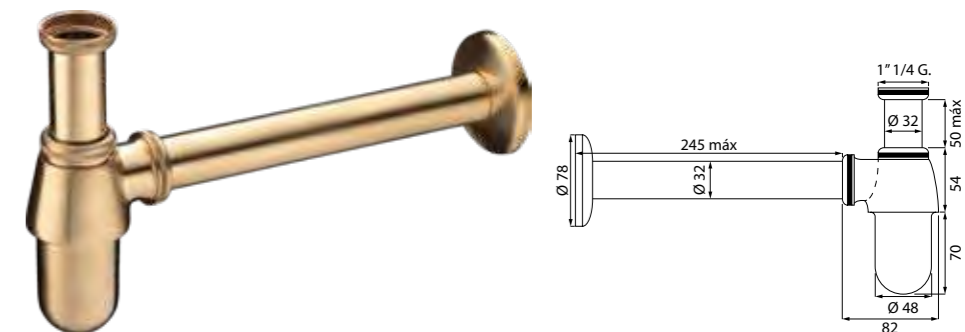


Sifón botella para lavabo acabado oro satinado

· Fabricado en latón CC754S.
· Rosca 1" 1/4 G.



Ref.	Presentación	Caja	Precio unitario
3310	Caja	1 u.	126,770 €

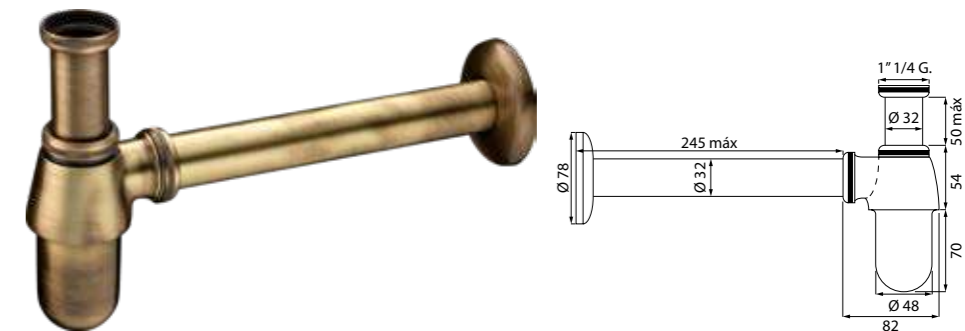


Sifón botella para lavabo acabado oro viejo

· Fabricado en latón CC754S.
· Rosca 1" 1/4 G.



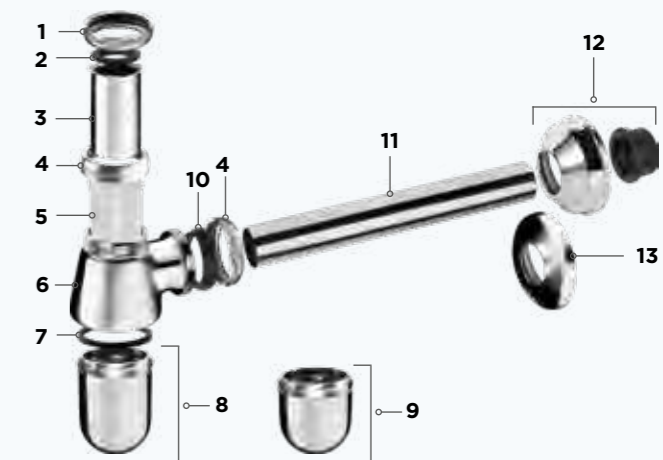
Ref.	Presentación	Caja	Precio unitario
3312	Caja	1 u.	95,500 €



RECAMBIOS SIFÓN BOTELLA

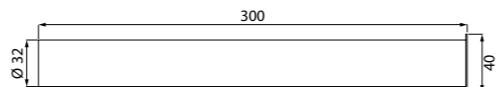
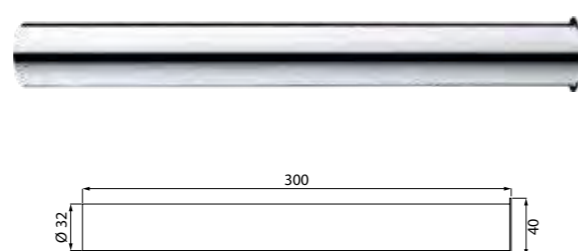
· Válidos para refs.: 3313, 3350, 3314, 3360.

Ref.	Producto	Presentación	Caja	Precio unitario
1-	7776 Tuerca 1" 1/4 G.	Caja	5 u.	2,950 €
2-	3198 Junta goma EPDM	Bolsa	100u.	0,317 €
3-	33134 Tubo latón con valona 7 cm	Caja	1 u.	4,895 €
4-	7776 Tuerca 1" 1/4 G.	Caja	5 u.	2,950 €
5-	33132 Tubo plástico sifónico	Caja	1 u.	1,920 €
6-	33135 Cuerpo latón	Caja	1 u.	11,321 €
7-	33136 Junta para vaso	Caja	1 u.	1,311 €
8-	33137 Vaso para 3313, 3350	Caja	1 u.	11,920 €
9-	33138 Vaso para 3314, 3360	Caja	1 u.	11,340 €
10-	3734 Junta cónica Ø 32 mm	Bolsa	50 u.	0,314 €
11-	33139 Tubo latón Ø32 x 250 mm	Bolsa	1 u.	7,651 €
12-	8365 Junta Ø 32 mm con florón	Bolsa	12 u.	4,864 €
13-	7475 Florón Ø 32 mm	Caja	12 u.	1,807 €



Tubo con valona para sifón acabado cromado

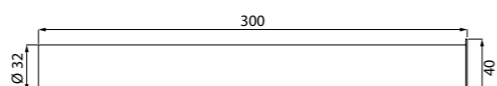
· Fabricado en latón CB508L.
· 300 mm x Ø 32 mm.



Ref.	Presentación	Caja	Precio unitario
7596	Bolsa	10 u.	6,350 €
75961	Skin	10 u.	7,490 €

Tubo con valona para sifón acabado bronce

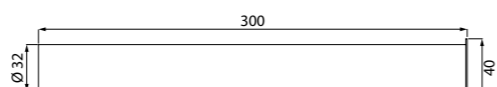
· Fabricado en latón CB508L.
· 300 mm x Ø 32 mm.



Ref.	Presentación	Caja	Precio unitario
7597	Bolsa	1 u.	26,500 €
75971	Skin	1 u.	27,650 €

Tubo con valona para sifón acabado oro satinado

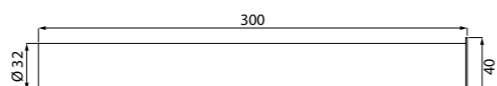
· Fabricado en latón CB508L.
· 300 mm x Ø 32 mm.



Ref.	Presentación	Caja	Precio unitario
7598	Bolsa	1 u.	34,500 €
75981	Skin	1 u.	35,650 €

Tubo con valona para sifón acabado oro viejo

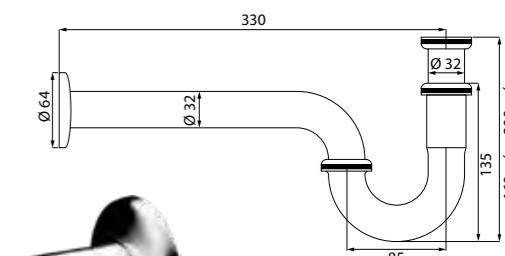
· Fabricado en latón CB508L.
· 300 mm x Ø 32 mm.



Ref.	Presentación	Caja	Precio unitario
7599	Bolsa	1 u.	26,500 €
75991	Skin	1 u.	27,650 €

Sifón giratorio para lavabo acabado cromado

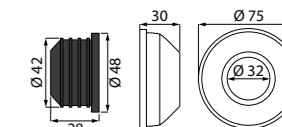
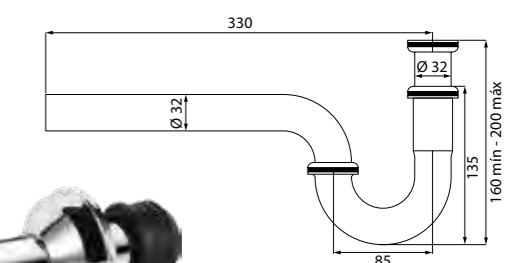
· Fabricado en latón CC754S.
· Rosca 1" 1/4 G.



Ref.	Presentación	Caja	Precio unitario
8650	Caja	4 u.	19,250 €

Sifón giratorio para lavabo con junta de unión acabado cromado

· Fabricado en latón CC754S.
· Rosca 1" 1/4 G.



Ref.	Presentación	Caja	Precio unitario
8660	Caja	4 u.	22,500 €

RECAMBIOS SIFÓN GIRATORIO

· Válidos para refs.: 8650, 8660.

Ref.	Producto	Presentación	Caja	Precio unitario
1- 7776	Tuerca	Bolsa	5 u.	2,950 €
2- 3198	Junta goma EPDM	Bolsa	100 u.	0,317 €
3- 33134	Tubo latón valona	Caja	1 u.	4,895 €
4- 3734	Junta cónica	Bolsa	50 u.	0,314 €
5- 86501	Tubo sifónico	Bolsa	1 u.	11,480 €
6- 3734	Junta cónica Ø 32 mm	Bolsa	50 u.	0,314 €
7- 86502	Tubo salida curvo	Bolsa	1 u.	12,355 €
8- 8365	Junta con florón	Bolsa	12 u.	4,864 €
9- 7475	Florón Ø 32 mm	Caja	12 u.	1,807 €

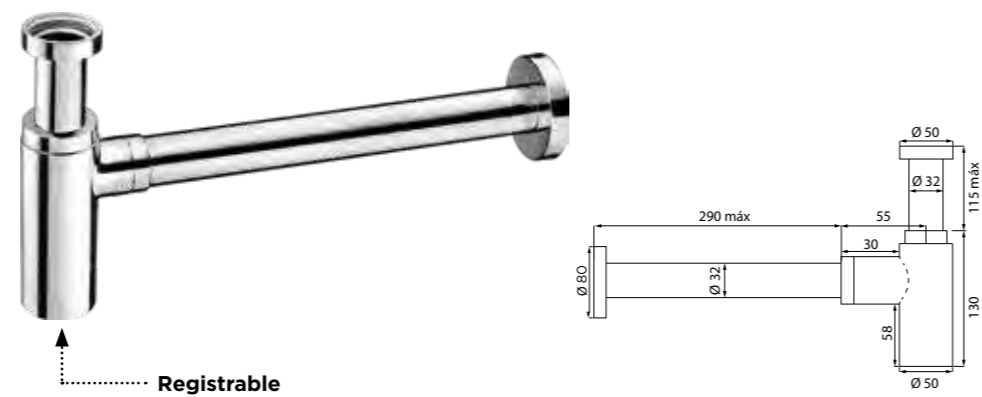


Sifón redondo para lavabo acabado cromado

- Fabricado en latón CC754S.
- Rosca 1" 1/4 G.



Ref.	Presentación	Caja	Precio unitario
8150	Caja	4 u.	52,500 €

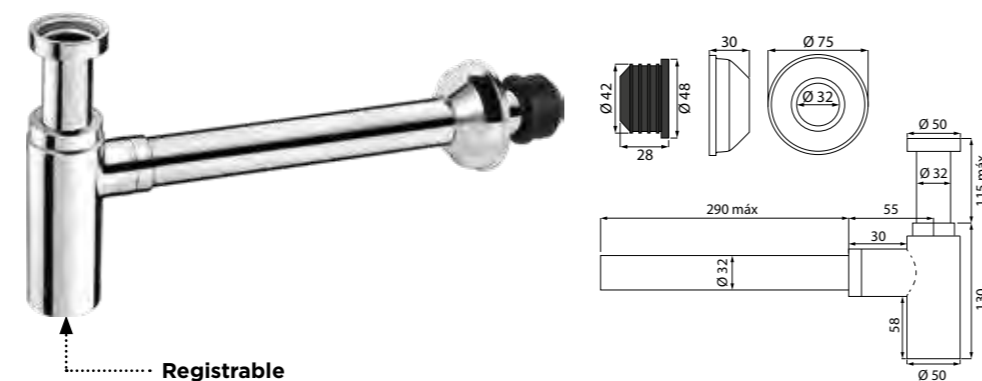


Sifón redondo para lavabo con junta de unión acabado cromado

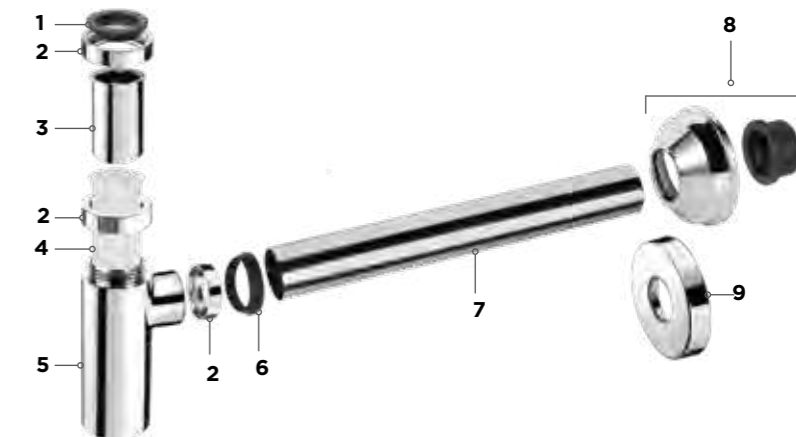
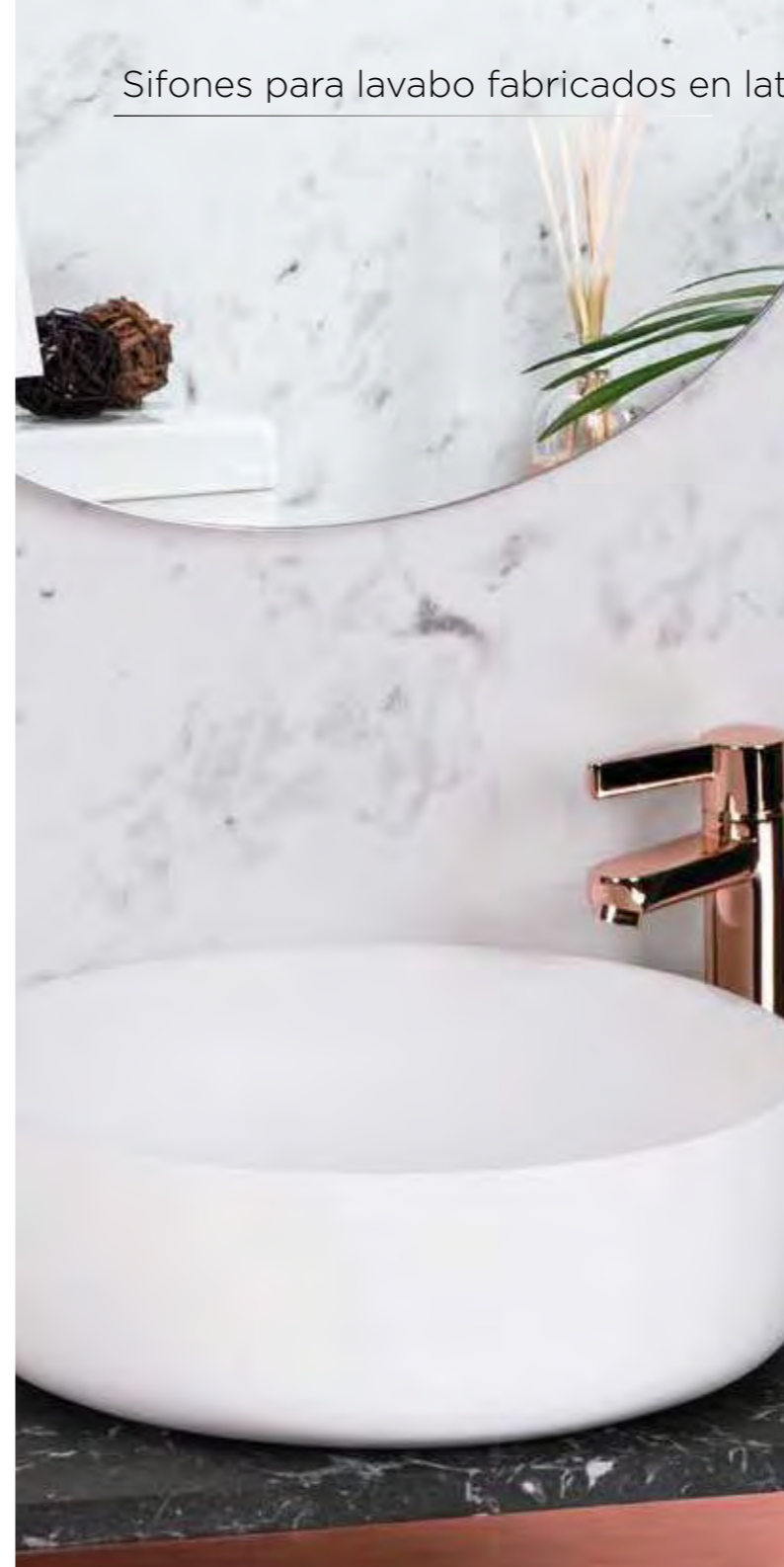
- Fabricado en latón CC754S.
- Rosca 1" 1/4 G.



Ref.	Presentación	Caja	Precio unitario
8155	Caja	4 u.	54,950 €



PACKAGING PERSONALIZABLE!



RECAMBIOS SIFÓN REDONDO

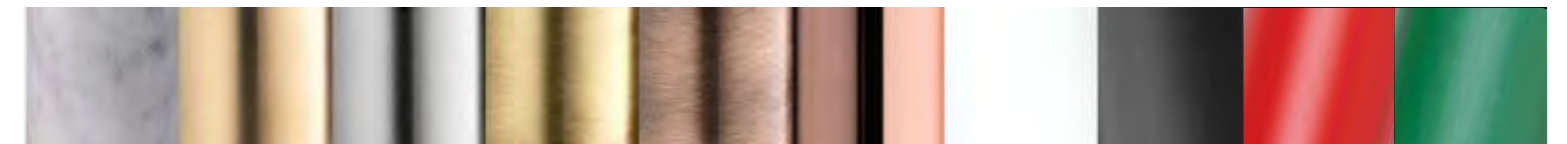
· Válidos para refs.: 8150, 8155.

Ref.	Producto	Presentación	Caja	Precio unitario
1-	3198 Junta goma EPDM	Bolsa	100 u.	0,317 €
2-	7790 Tuerca recambio	Caja	5 u.	8,441 €
3-	85502 Tubo con valona	Bolsa	1 u.	5,510 €
4-	85501 Tubo sifónico	Bolsa	1 u.	2,205 €
5-	81502 Cuerpo sifón	Caja	1 u.	25,630 €
6-	3734 Junta cónica Ø 32 mm	Bolsa	50 u.	0,314 €
7-	81501 Tubo Ø 32 x 300 mm	Bolsa	1 u.	7,495 €
8-	8365 Junta con florón	Bolsa	12 u.	4,864 €
9-	7175 Florón Ø 32 mm	Caja	12 u.	4,277 €

SIFONES DESIGN PARA LAVABO

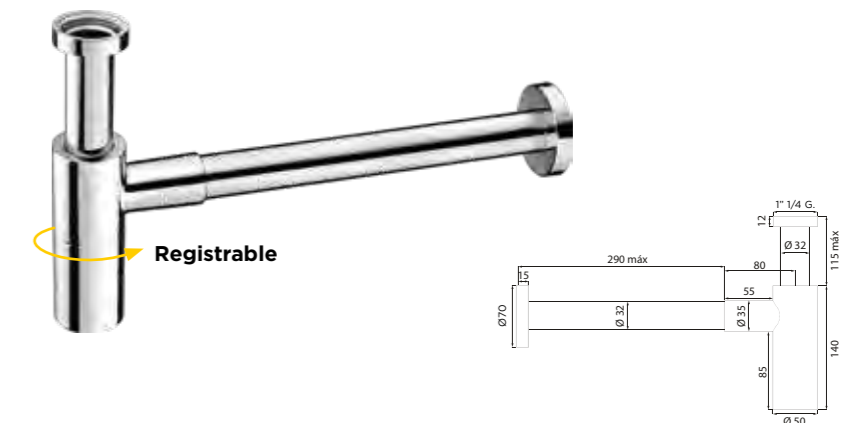


La gama de Sifones Design Duchaflex® combinan perfectamente con las Válvulas Click-Clack en acabados Design.



Sifón Neptuno acabado cromado

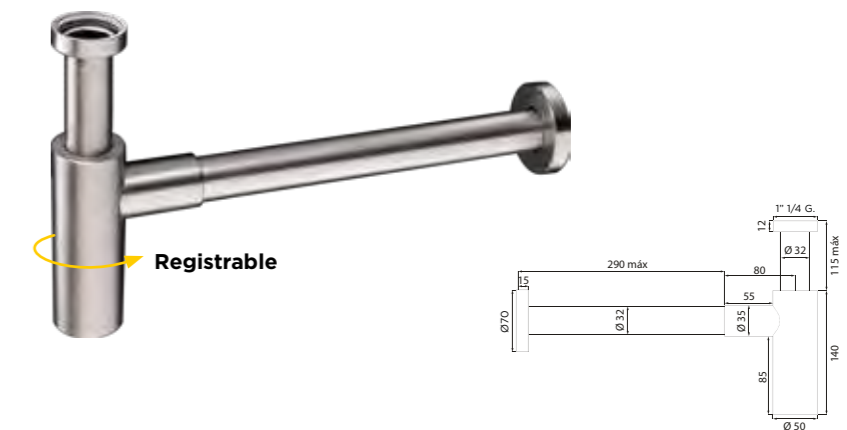
- Fabricado en latón CW617N.
- Rosca 1" 1/4 G.



Ref.	Presentación	Caja	Precio unitario
8550	Caja	1 u.	77,525 €

Sifón Neptuno ALL INOX. STEEL

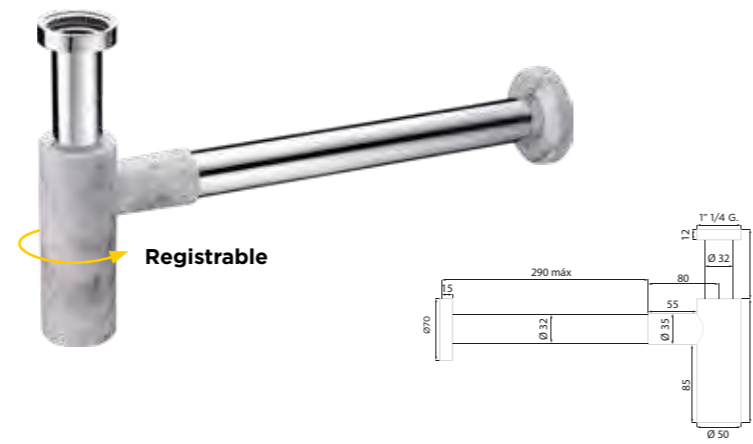
- Fabricado en acero inoxidable AISI 316.
- Rosca 1" 1/4 G.



Ref.	Presentación	Caja	Precio unitario	Material
8400	Caja	1 u.	379,750 €	acero inoxidable

Sifón Neptuno acabado mármol carrara

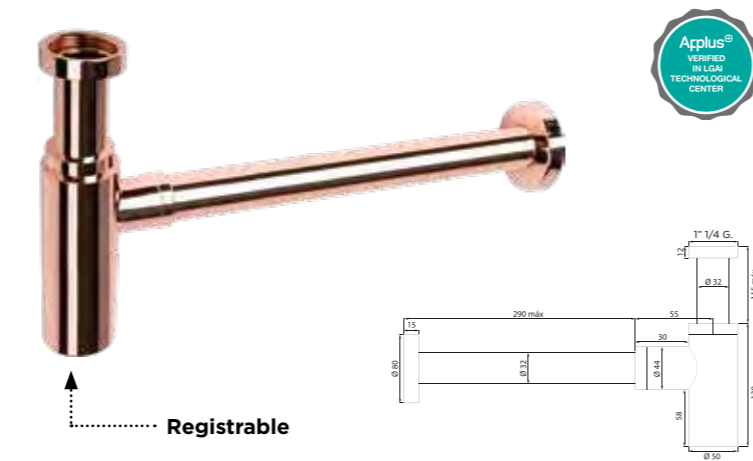
- Fabricado en latón CW617N.
- Rosca 1" 1/4 G.



Ref.	Presentación	Caja	Precio unitario
8300	Caja	1 u.	179,000 €

Sifón redondo acabado oro rosa

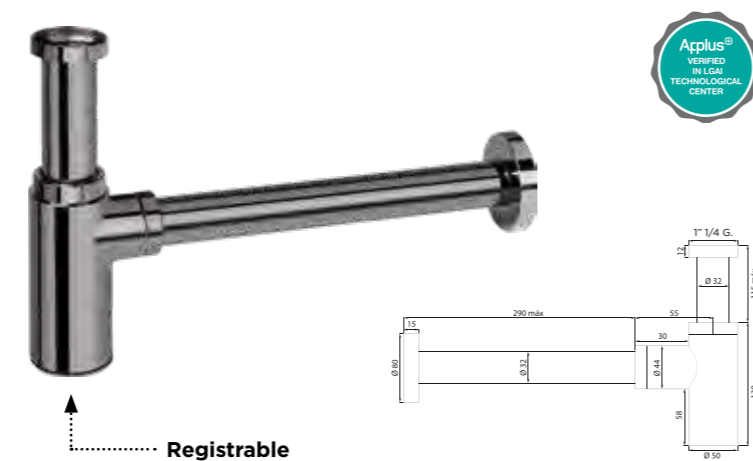
- Fabricado en latón CC754S.
- Rosca 1" 1/4 G.



Ref.	Presentación	Caja	Precio unitario
8590	Caja	1 u.	199,500 €

Sifón redondo acabado grafito satinado brillante

- Fabricado en latón CC754S.
- Rosca 1" 1/4 G.



Ref.	Presentación	Caja	Precio unitario
8553	Caja	1 u.	169,000 €

Sifón redondo acabado oro satinado

- Fabricado en latón CC754S.
- Rosca 1" 1/4 G.



Ref.	Presentación	Caja	Precio unitario
8552	Caja	1 u.	187,500 €

Sifón redondo acabado inox. satinado

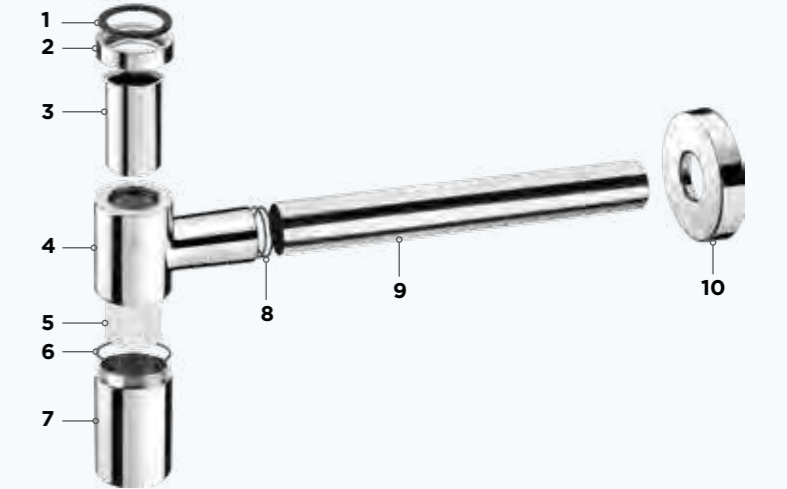
- Fabricado en latón CC754S.
- Rosca 1" 1/4 G.



Ref.	Presentación	Caja	Precio unitario
8551	Caja	1 u.	164,650 €

RECAMBIOS SIFÓN SERIE NEPTUNO

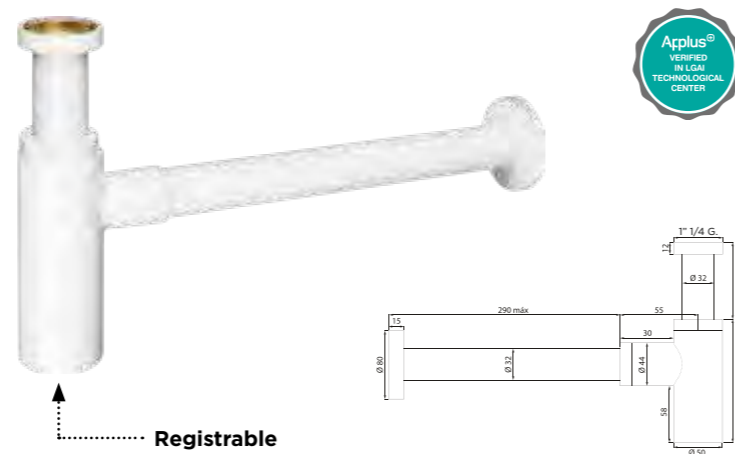
Ref.	Producto	Presentación	Caja	Precio unitario
1-	3198 Junta goma EPDM	Bolsa	100 u.	0,317 €
2-	7790 Tuerca	Caja	5 u.	8,441 €
3-	85502 Tubo con valona	Bolsa	1 u.	5,510 €
4-	85505 Cuerpo latón	Caja	1 u.	33,710 €
5-	85501 Tubo sífónico	Bolsa	1 u.	2,205 €
6-	85506 Junta tórica vaso	Caja	1 u.	1,518 €
7-	85507 Vaso latón	Caja	1 u.	30,450 €
8-	85509 Junta tórica	Caja	1 u.	1,372 €
9-	85508 Tubo Ø 32 mm	Bolsa	1 u.	9,396 €
10-	7175 Florón Ø 32 mm	Caja	12 u.	4,277 €



Sifón redondo acabado blanco mate

· Fabricado en latón CC754S.
· Rosca 1" 1/4 G.

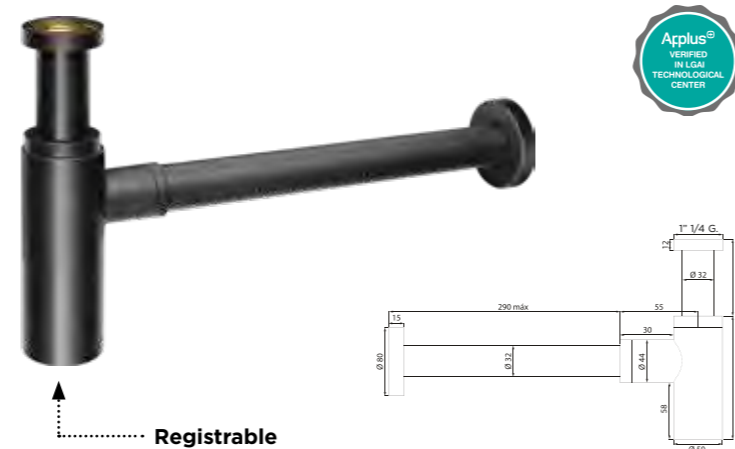
Ref.	Presentación	Caja	Precio unitario
8570	Caja	1 u.	89,500 €



Sifón redondo acabado negro mate

· Fabricado en latón CC754S.
· Rosca 1" 1/4 G.

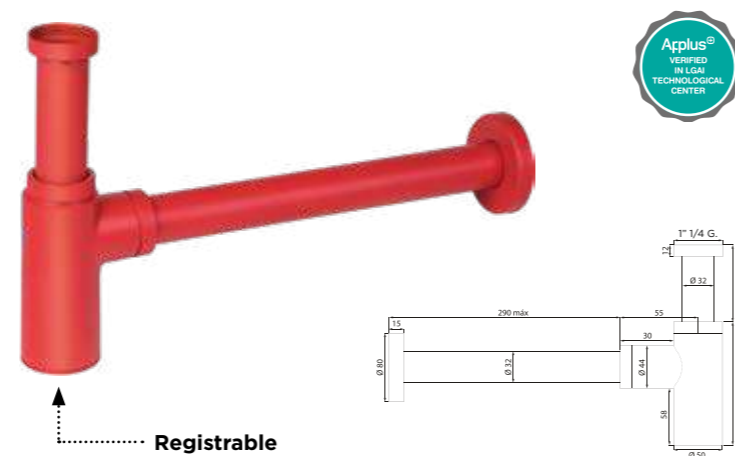
Ref.	Presentación	Caja	Precio unitario
8560	Caja	1 u.	89,500 €



Sifón redondo acabado rojo mate

· Fabricado en latón CC754S.
· Rosca 1" 1/4 G.

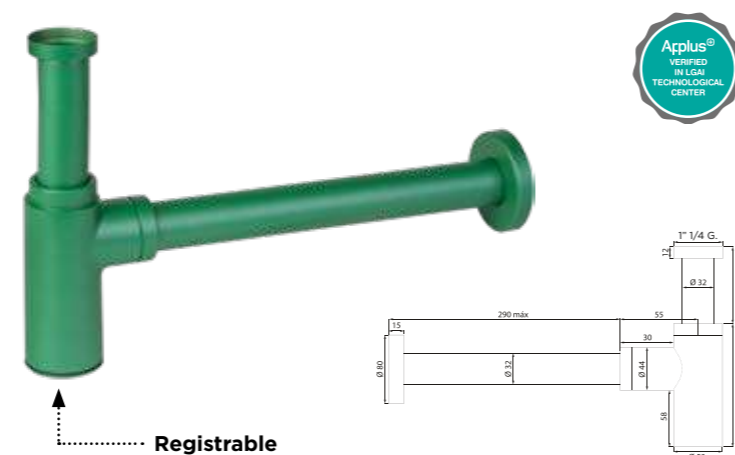
Ref.	Presentación	Caja	Precio unitario
8630	Caja	1 u.	195,000 €



Sifón redondo acabado verde mate perlado

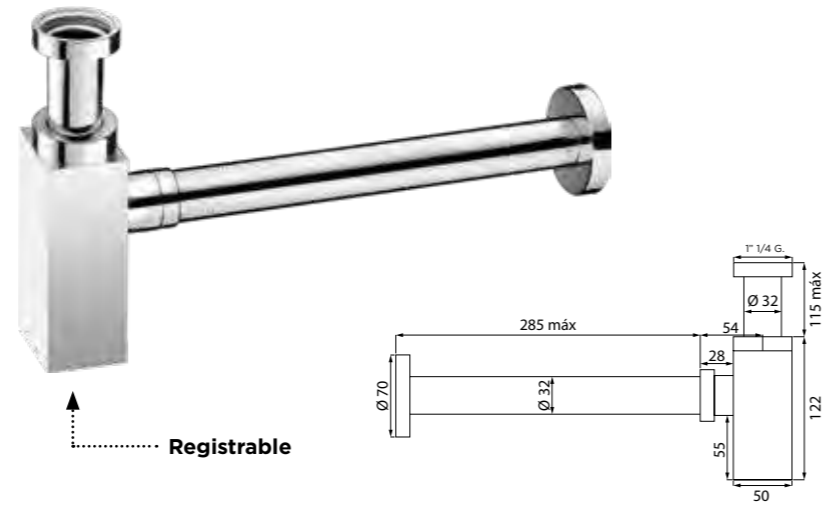
· Fabricado en latón CC754S.
· Rosca 1" 1/4 G.

Ref.	Presentación	Caja	Precio unitario
8640	Caja	1 u.	195,000 €



Sifón Júpiter acabado cromado

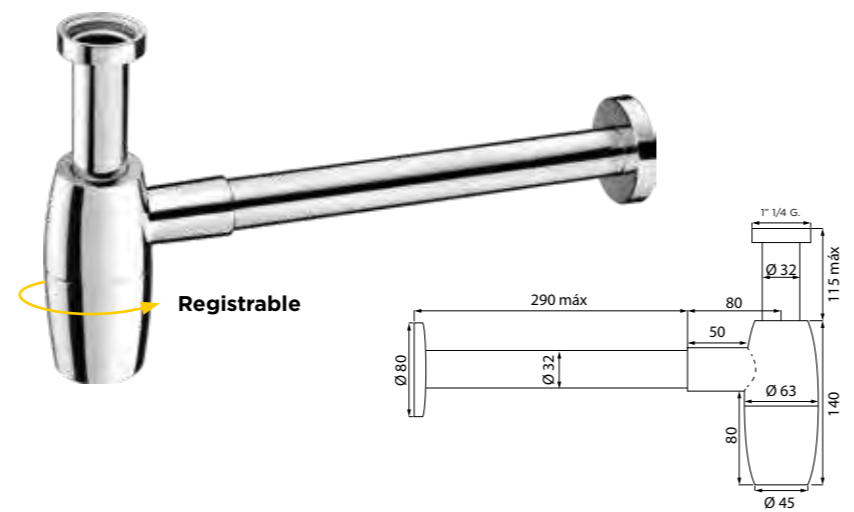
- Fabricado en latón CB754S.
- Rosca 1" 1/4 G.



Ref.	Presentación	Caja	Precio unitario
8000	Caja	1 u.	82,500 €

Sifón Oval acabado cromado

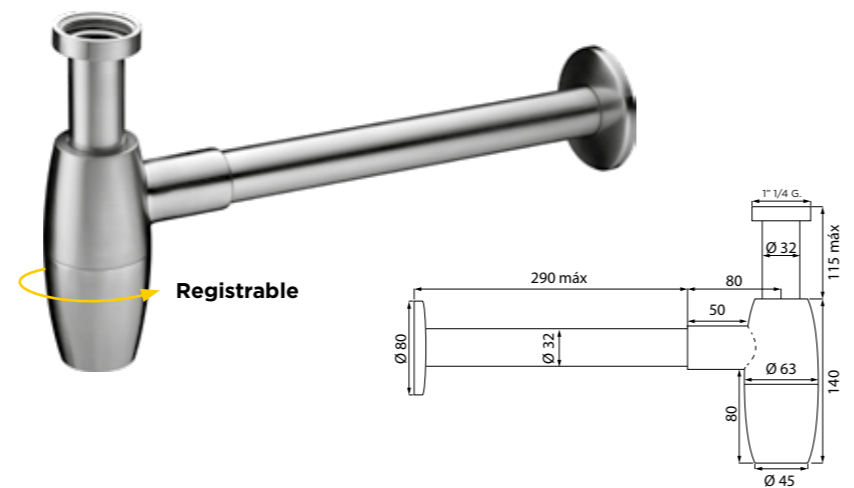
- Fabricado en latón CW617N.
- Rosca 1" 1/4 G.



Ref.	Presentación	Caja	Precio unitario
8025	Caja	1 u.	94,900 €

Sifón Oval acabado inox. satinado

- Fabricado en latón CW617N.
- Rosca 1" 1/4 G.

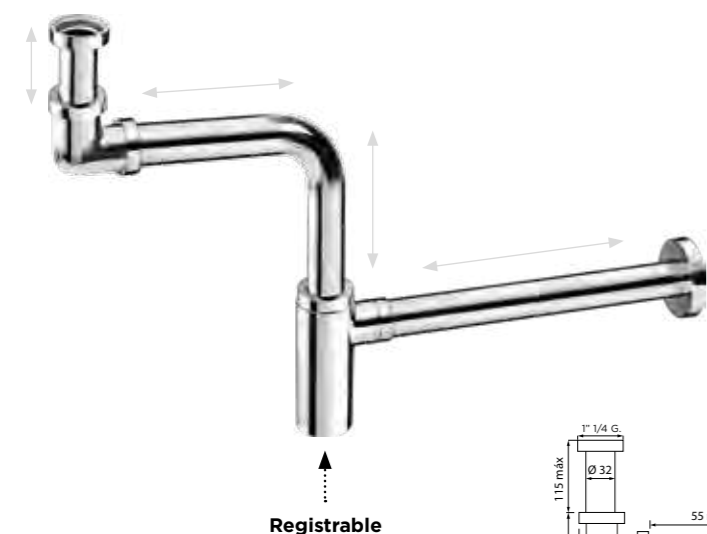


Ref.	Presentación	Caja	Precio unitario
8026	Caja	1 u.	199,000 €



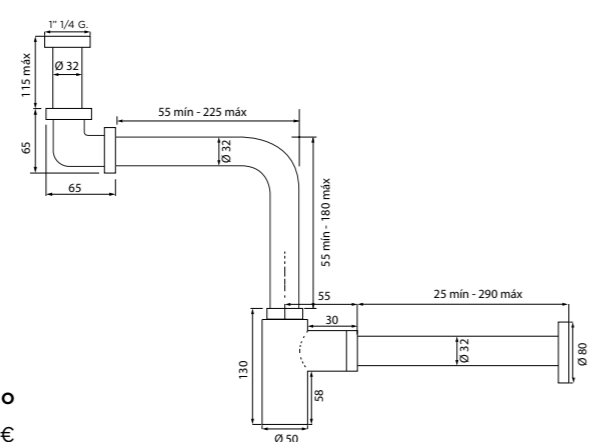
Sifón salva espacio para lavabo

- Fabricado en latón CC754S/CB508L.
- Rosca 1" 1/4 G.



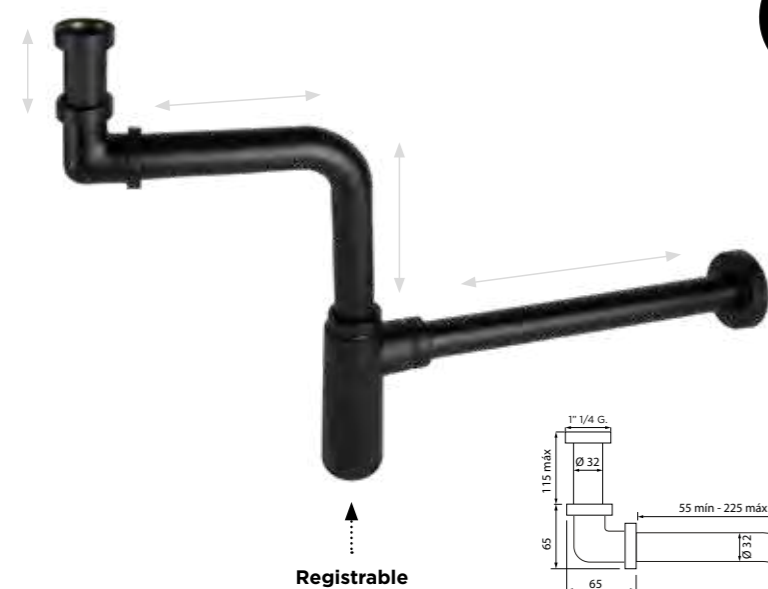
Ref.	Presentación	Caja	Precio unitario
8140	Caja	1 u.	97,500 €

ADAPTABLE A TODO TIPO DE LAVABOS!



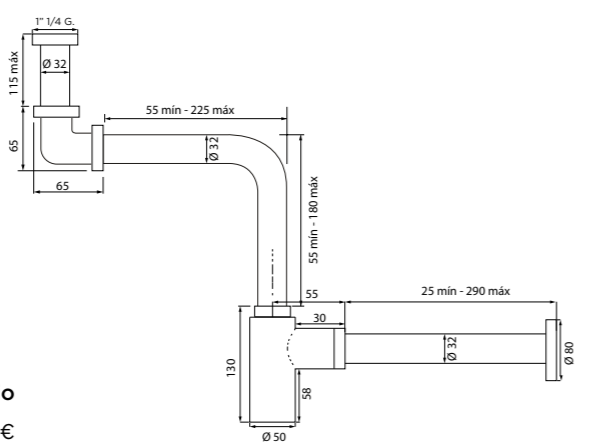
Sifón salva espacio para lavabo acabado negro mate

- Fabricado en latón CC754S/CB508L.
- Rosca 1" 1/4 G.



Ref.	Presentación	Caja	Precio unitario
8145	Caja	1 u.	154,500 €

ADAPTABLE A TODO TIPO DE LAVABOS!



RECAMBIOS

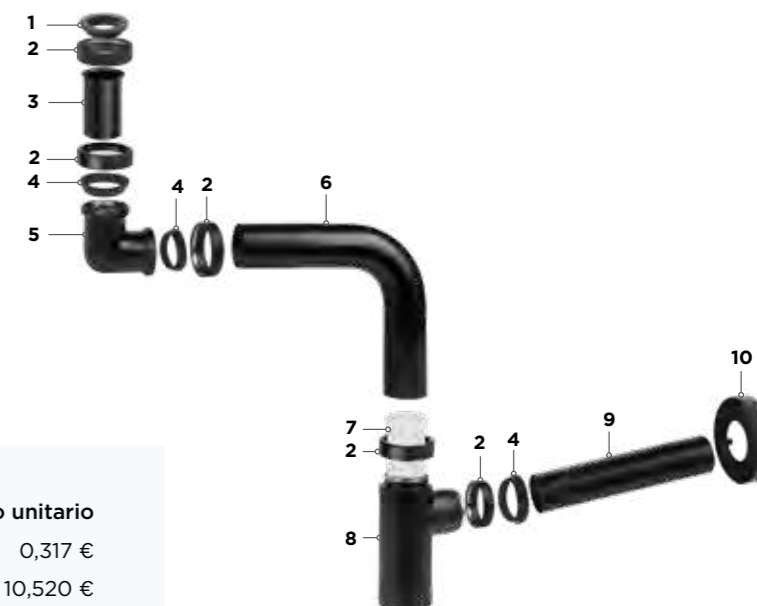
· Válidos para ref.: 8140



Ref.	Producto	Presentación	Caja	Precio unitario
1-	3198 Junta goma EPDM	Bolsa	100 u.	0,317 €
2-	7790 Tuerca	Caja	5 u.	8,441 €
3-	85502 Tubo con valona	Bolsa	1 u.	5,510 €
4-	3734 Junta cónica Ø32 mm	Caja	1 u.	0,314 €
5-	8451 Codo con tuercas	Bolsa	1 u.	21,810 €
6-	8141 Tubo curvo 205 x 252 mm	Caja	1 u.	26,260 €
7-	85501 Tubo sifónico	Caja	1 u.	2,205 €
8-	81502 Cuerpo sifón	Caja	1 u.	25,630 €
9-	81501 Tubo Ø 32 x300 mm	Bolsa	1 u.	7,495 €
10-	7175 Florón Ø 32 mm	Caja	12 u.	4,277 €

RECAMBIOS

· Válidos para ref.: 8145

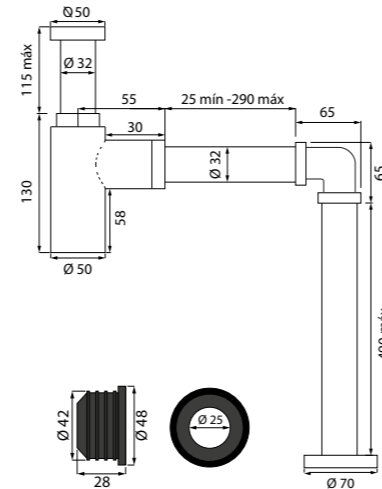


Ref.	Producto	Presentación	Caja	Precio unitario
1-	3198 Junta goma EPDM	Bolsa	100 u.	0,317 €
2-	7791 Tuerca	Caja	1 u.	10,520 €
3-	81451 Tubo con valona 120 mm	Bolsa	1 u.	15,500 €
4-	3734 Junta cónica Ø32 mm	Caja	1 u.	0,314 €
5-	8430 Codo con tuercas	Bolsa	1 u.	28,510 €
6-	81453 Tubo curvo 205 x 252 mm	Caja	1 u.	42,200 €
7-	85501 Tubo sifónico	Caja	1 u.	2,205 €
8-	8561 Cuerpo sifón	Caja	1 u.	45,900 €
9-	85601 Tubo Ø 32 x300 mm	Bolsa	1 u.	24,900 €
10-	7177 Florón Ø 32 mm	Caja	1 u.	14,200 €

Sifón salva espacio para lavabo salida vertical acabado negro mate

◀ NEW!

· Fabricado en latón CC754S/CB508L.
· Rosca 1" 1/4 G.

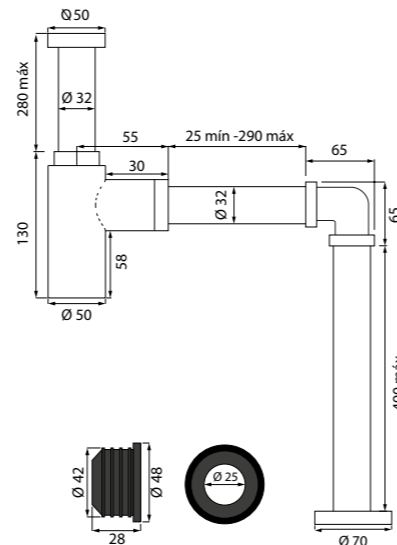


Ref.	Presentación	Caja	Precio unitario
8146	Caja	1 u.	196,500 €

Sifón salva espacio para lavabo salida vertical acabado cromado

◀ NEW!

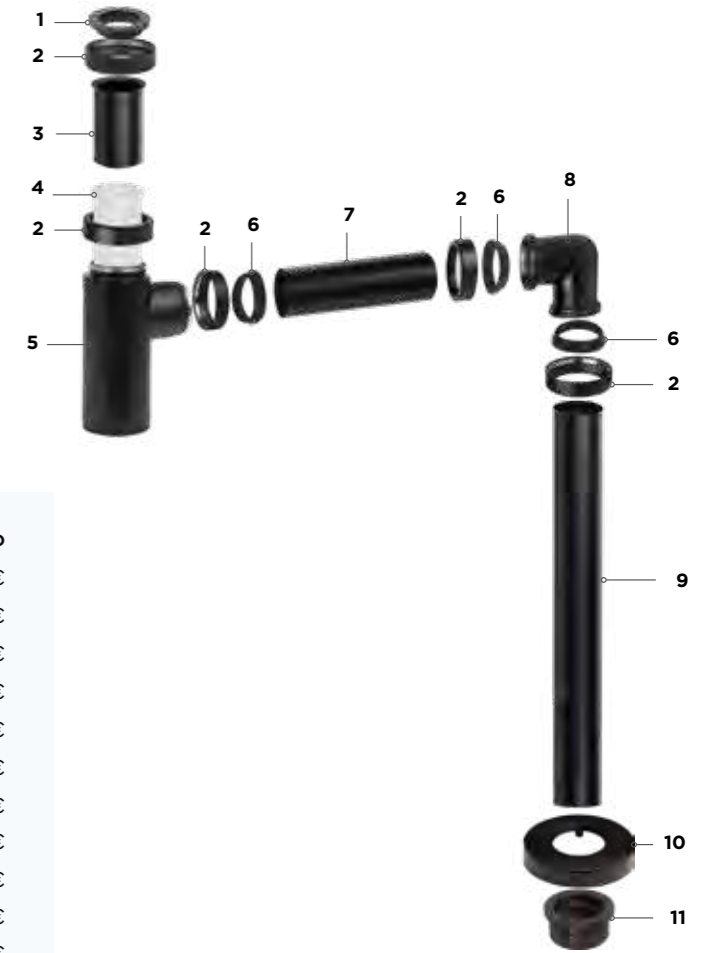
· Fabricado en latón CC754S/CB508L.
· Rosca 1" 1/4 G.



Ref.	Presentación	Caja	Precio unitario
8147	Caja	1 u.	134,950 €

RECAMBIOS

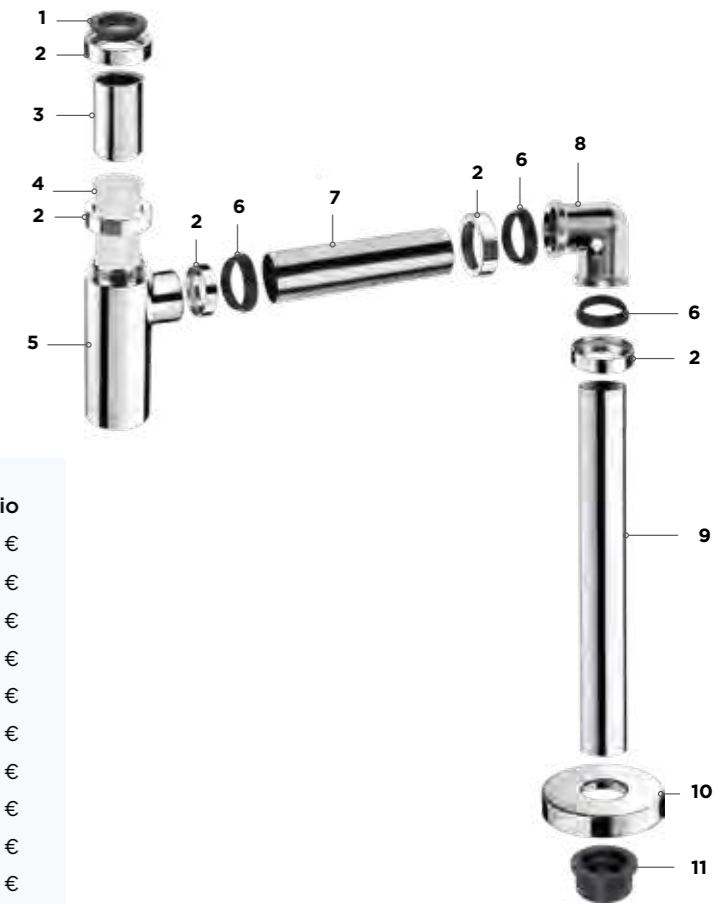
· Válidos para ref.: 8146.



Ref.	Producto	Presentación	Caja	Precio unitario
1-	3198 Junta goma EPDM	Bolsa	100 u.	0,317 €
2-	7791 Tuerca	Caja	1 u.	10,520 €
3-	81451 Tubo con valona 120 mm	Bolsa	1 u.	15,500 €
4-	85501 Tubo sifónico	Caja	1 u.	2,205 €
5-	8561 Cuerpo sifón	Caja	1 u.	45,900 €
6-	3734 Junta cónica Ø32 mm	Caja	1 u.	0,314 €
7-	85601 Tubo Ø 32 x 300 mm	Bolsa	1 u.	24,900 €
8-	8430 Codo con tuercas	Bolsa	1 u.	28,510 €
9-	3684 Tubo Ø 32 x 500 mm	Bolsa	1 u.	39,870 €
10-	7177 Florón Ø 32 mm	Caja	1 u.	14,200 €
11-	8375 Junta de unión	Caja	25 u.	2,345 €

RECAMBIOS

· Válidos para ref.: 8147.



Ref.	Producto	Presentación	Caja	Precio unitario
1-	3198 Junta goma EPDM	Bolsa	100 u.	0,317 €
2-	7790 Tuerca	Caja	5 u.	8,441 €
3-	85502 Tubo con valona 120 mm	Bolsa	1 u.	5,510 €
4-	85501 Tubo sifónico	Caja	1 u.	2,205 €
5-	81502 Cuerpo sifón	Caja	1 u.	25,630 €
6-	3734 Junta cónica Ø32 mm	Caja	1 u.	0,314 €
7-	81501 Tubo Ø 32 x 300 mm	Bolsa	1 u.	7,495 €
8-	8451 Codo con tuercas	Bolsa	1 u.	21,810 €
9-	3680 Tubo Ø 32 x 500 mm	Bolsa	5 u.	10,890 €
10-	7175 Florón Ø 32 mm	Caja	12 u.	4,277 €
11-	8375 Junta de unión	Caja	25 u.	2,345 €

Sifón redondo para lavabo acabado negro mate soft

- Fabricado en ABS acabado negro mate soft.
- Incluye junta de unión.
- Rosca 1" 1/4 G.



PACKAGING PERSONALIZABLE!

Ref.	Presentación	Caja	Precio unitario
8215	Caja	1 u.	43,950 €



◀ NEW!

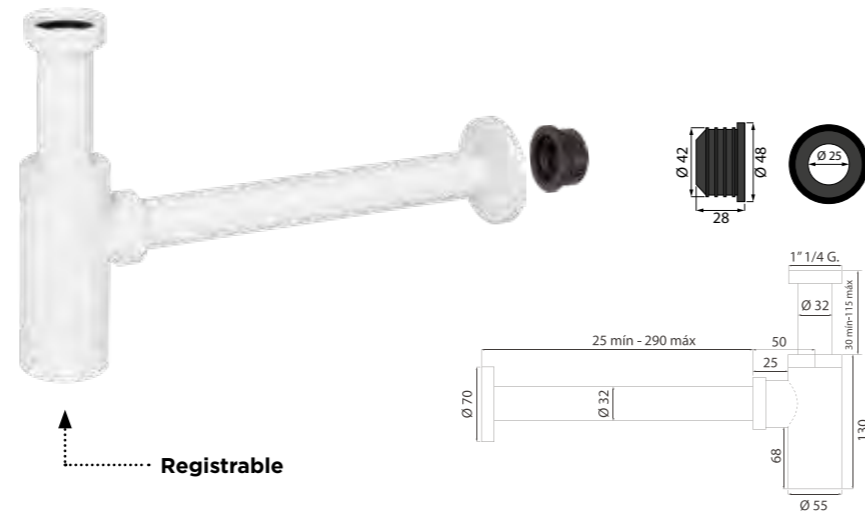
Sifón redondo para lavabo acabado blanco mate soft

- Fabricado en ABS acabado blanco mate soft.
- Incluye junta de unión.
- Rosca 1" 1/4 G.



PACKAGING PERSONALIZABLE!

Ref.	Presentación	Caja	Precio unitario
8220	Caja	1 u.	43,950 €



◀ NEW!

Sifón redondo para lavabo acabado cromado

- Fabricado en ABS acabado cromado brillante.
- Incluye junta de unión.
- Rosca 1" 1/4 G.



PACKAGING PERSONALIZABLE!

Ref.	Presentación	Caja	Precio unitario
8210	Caja	1 u.	38,500 €

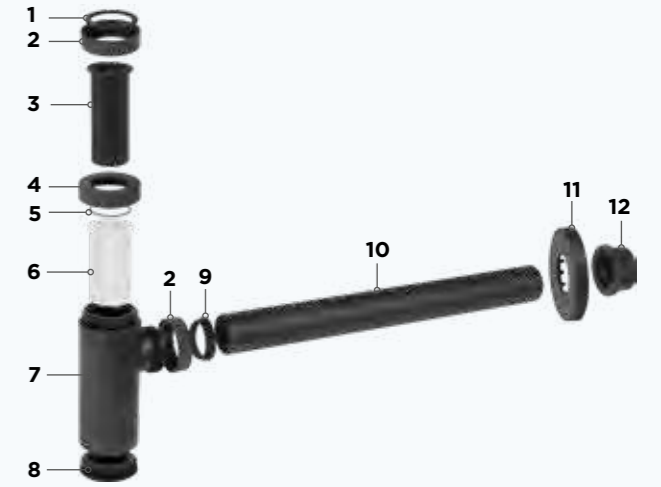


◀ NEW!

RECAMBIOS SIFÓN SERIE EN ABS

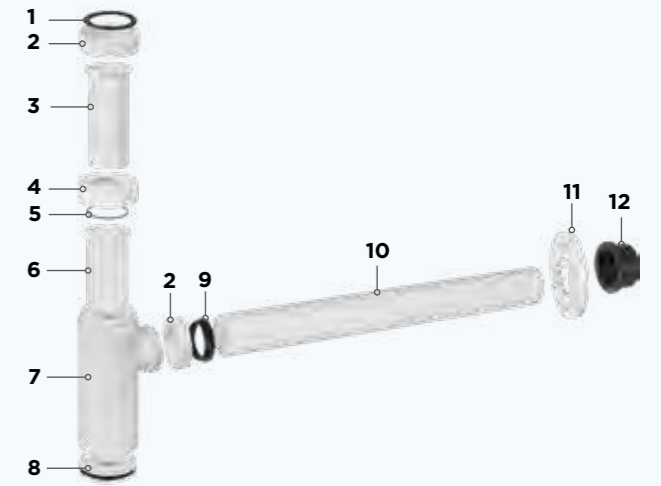
· Modelo 8215:

Ref.	Producto	Presentación	Caja	Precio unitario
1-	3198 Junta goma EPDM	Bolsa	100 u.	0,317 €
2-	82151 Tuerca en ABS	Caja	1 u.	6,252 €
3-	82152 Tubo con valona	Bolsa	1 u.	9,722 €
4-	82153 Tuerca en ABS	Caja	1 u.	7,502 €
5-	82155 Junta tórica vaso	Caja	1 u.	1,192 €
6-	82154 Tubo sifónico	Bolsa	1 u.	2,251 €
7-	82156 Cuerpo sifón	Caja	1 u.	22,902 €
8-	82157 Registro	Caja	1 u.	7,159 €
9-	3734 Junta cónica	Bolsa	50 u.	0,314 €
10-	82158 Tubo Ø32 x300 mm	Caja	1 u.	18,900 €
11-	82159 Florón Ø32 mm	Bolsa	1 u.	10,521 €
12-	8375 Junta de unión a pared	Caja	25 u.	2,345 €



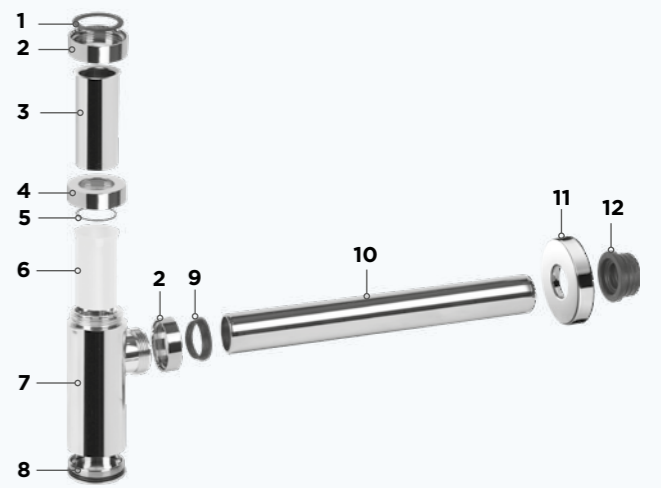
· Modelo 8220:

Ref.	Producto	Presentación	Caja	Precio unitario
1-	3198 Junta goma EPDM	Bolsa	100 u.	0,317 €
2-	82201 Tuerca en ABS	Caja	1 u.	6,252 €
3-	82202 Tubo con valona	Bolsa	1 u.	9,722 €
4-	82203 Tuerca en ABS	Caja	1 u.	7,502 €
5-	82155 Junta tórica vaso	Caja	1 u.	1,192 €
6-	82154 Tubo sifónico	Bolsa	1 u.	2,251 €
7-	82206 Cuerpo sifón	Caja	1 u.	22,902 €
8-	82207 Registro	Caja	1 u.	7,159 €
9-	3734 Junta cónica	Bolsa	50 u.	0,314 €
10-	82208 Tubo Ø32 x300 mm	Caja	1 u.	18,900 €
11-	82209 Florón Ø32 mm	Bolsa	1 u.	10,521 €
12-	8375 Junta de unión a pared	Caja	25 u.	2,345 €



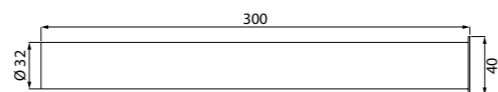
· Modelo 8210:

Ref.	Producto	Presentación	Caja	Precio unitario
1-	3198 Junta goma EPDM	Bolsa	100 u.	0,317 €
2-	82101 Tuerca en ABS	Caja	1 u.	6,252 €
3-	82102 Tubo con valona	Bolsa	1 u.	9,722 €
4-	82103 Tuerca en ABS	Caja	1 u.	7,502 €
5-	82155 Junta tórica vaso	Caja	1 u.	1,192 €
6-	82154 Tubo sifónico	Bolsa	1 u.	2,251 €
7-	82106 Cuerpo sifón	Caja	1 u.	22,902 €
8-	82107 Registro	Caja	1 u.	7,159 €
9-	3734 Junta cónica	Bolsa	50 u.	0,314 €
10-	82111 Tubo Ø32 x300 mm	Caja	1 u.	18,900 €
11-	82112 Florón Ø32 mm	Bolsa	1 u.	10,521 €
12-	8375 Junta de unión a pared	Caja	25 u.	2,345 €



Tubo con valona para sifón acabado cromado

· Fabricado en latón CB508L.
· 300 mm x Ø 32 mm.

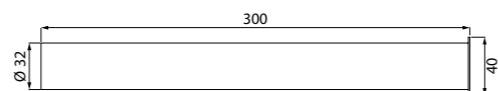


SKIN

Ref.	Presentación	Caja	Precio unitario
7596	Bolsa	10 u.	6,350 €
75961	Skin	10 u.	7,490 €

Tubo con valona para sifón acabado inox. satinado

· Fabricado en latón CB508L.
· 300 mm x Ø 32 mm.

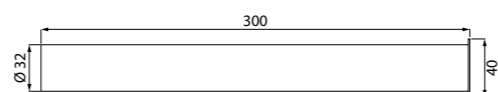


SKIN

Ref.	Presentación	Caja	Precio unitario
7592	Bolsa	1 u.	34,330 €
75921	Skin	1 u.	35,580 €

Tubo con valona para sifón acabado negro mate

· Fabricado en latón CB508L.
· 300 mm x Ø 32 mm.

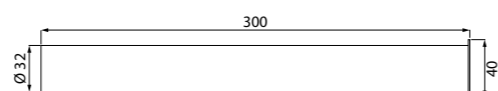


SKIN

Ref.	Presentación	Caja	Precio unitario
7594	Bolsa	1 u.	23,900 €
75941	Skin	1 u.	25,150 €

Tubo con valona para sifón acabado blanco mate

· Fabricado en latón CB508L.
· 300 mm x Ø 32 mm.

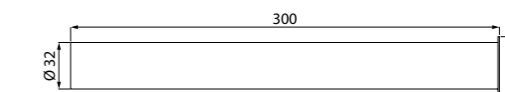


SKIN

Ref.	Presentación	Caja	Precio unitario
7593	Bolsa	1 u.	24,720 €
75931	Skin	1 u.	25,970 €

Tubo con valona para sifón acabado oro satinado

· Fabricado en latón CB508L.
· 300 mm x Ø 32 mm.

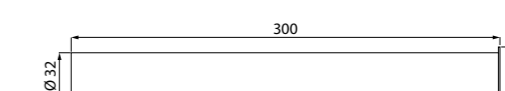


SKIN

Ref.	Presentación	Caja	Precio unitario
7598	Bolsa	1 u.	34,500 €
75981	Skin	1 u.	35,650 €

Tubo con valona para sifón acabado oro viejo

· Fabricado en latón CB508L.
· 300 mm x Ø 32 mm.

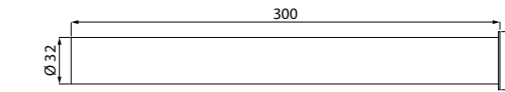


SKIN

Ref.	Presentación	Caja	Precio unitario
7599	Bolsa	1 u.	26,500 €
75991	Skin	1 u.	27,650 €

Tubo con valona para sifón acabado bronce

· Fabricado en latón CB508L.
· 300 mm x Ø 32 mm.

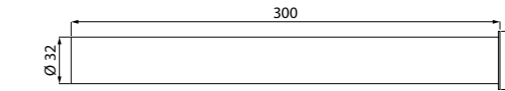


SKIN

Ref.	Presentación	Caja	Precio unitario
7597	Bolsa	1 u.	26,500 €
75971	Skin	1 u.	27,650 €

Tubo con valona para sifón acabado oro rosa

· Fabricado en latón CB508L.
· 300 mm x Ø 32 mm.

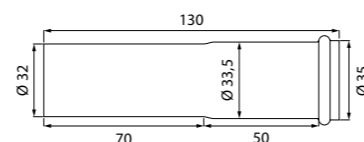


SKIN

Ref.	Presentación	Caja	Precio unitario
7595	Bolsa	1 u.	49,300 €
75951	Skin	1 u.	50,550 €

Manguito telescópico para sifón

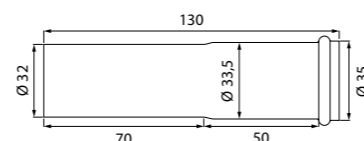
· Fabricado en latón CB508L acabado cromado.
· 130 mm x Ø 32 mm.



Ref.	Presentación	Caja	Precio unitario	
6100	Bolsa	8 u.	4,930 €	
61001	Skin	8 u.	6,180 €	SKIN

Manguito telescópico para sifón acabado negro mate

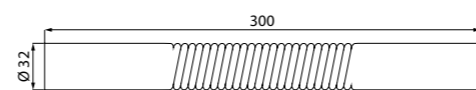
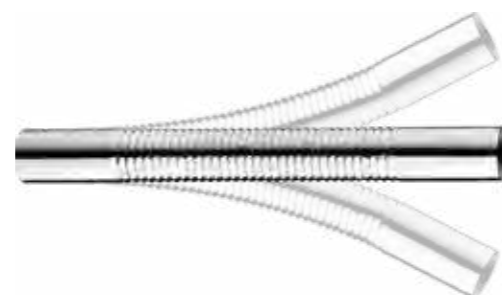
· Fabricado en latón CB508L acabado negro mate.
· 130 mm x Ø 32 mm.



Ref.	Presentación	Caja	Precio unitario	
6101	Bolsa	1 u.	18,900 €	
61011	Skin	1 u.	20,150 €	SKIN

Tubo flexible para sifón

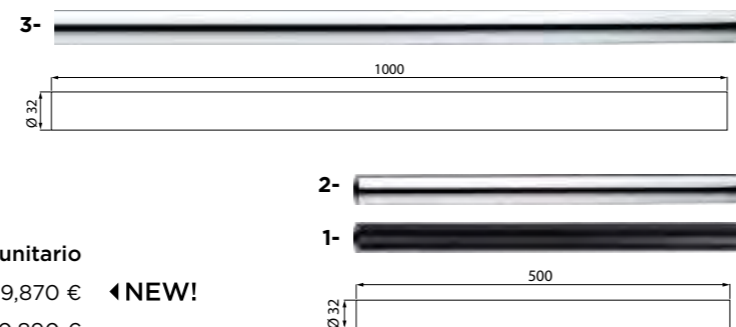
· Fabricado en latón CB508L acabado cromado.
· 300 mm x Ø 32 mm.



Ref.	Presentación	Caja	Precio unitario	
7812	Bolsa	10 u.	11,770 €	
78121	Skin	10 u.	13,020 €	SKIN

Tubo para sifón

· Fabricado en latón CB508L acabado cromado/negro mate.



Ref.	Medida	Presentación	Caja	Precio unitario	
1- 3684	500 mm x Ø 32 mm	Bolsa	1 u.	39,870 €	◀ NEW!
2- 3680	500 mm x Ø 32 mm	Bolsa	5 u.	10,890 €	
3- 3690	1000 mm x Ø 32 mm	Bolsa	1 u.	19,780 €	

Tuerca recambio para sifones

· Fabricada en latón CW617N acabado cromado.
· Rosca 1" 1/4 G.



Ref.	Presentación	Caja	Precio unitario
7790	Bolsa	5 u.	8,441 €

Junta de unión con florón para sifón/pared

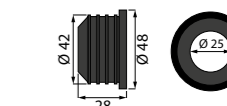
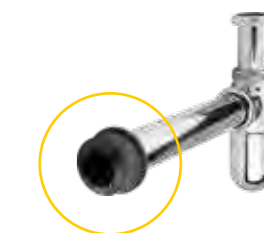
· Ø 40 mm x Ø 32 mm.
· Florón de Ø 75 mm.
· Para tubo de Ø 32 mm.



Ref.	Presentación	Caja	Precio unitario	
8365	Bolsa	12 u.	4,864 €	
83651	Skin	10 u.	6,014 €	SKIN

Junta de unión para sifón/pared

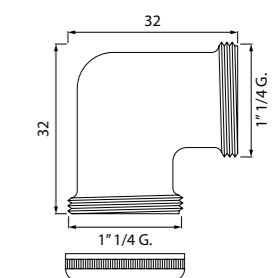
· Ø 40 mm x Ø 32 mm.
· Para tubo de Ø 32 mm.



Ref.	Presentación	Caja	Precio unitario
8375	Caja	25 u.	2,345 €
83751	Skin	15 u.	3,381 €

Codo para sifón

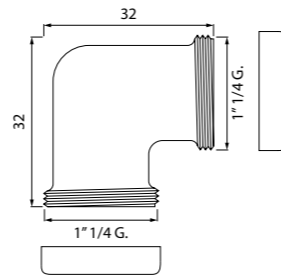
· Fabricado en latón CB754S acabado cromado.
· Roscas M/M 1" 1/4 G.



Ref.	Presentación	Caja	Precio unitario	
8450	Bolsa	6 u.	14,350 €	
84501	Skin	6 u.	15,430 €	SKIN

Codo para sifón acabado negro mate

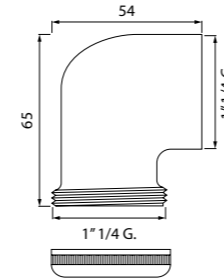
- Fabricado en latón CB754S acabado negro mate.
- Roscas M/M 1" 1/4 G.



Ref.	Presentación	Caja	Precio unitario	
8430	Caja	1 u.	28,510 €	
84301	Skin	1 u.	29,750 €	SKIN

Codo para sifón

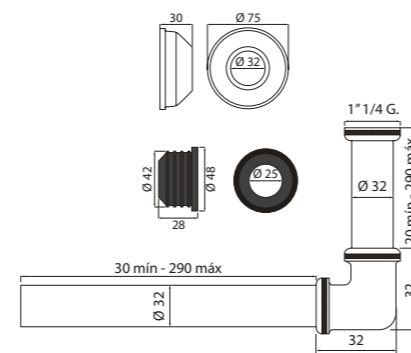
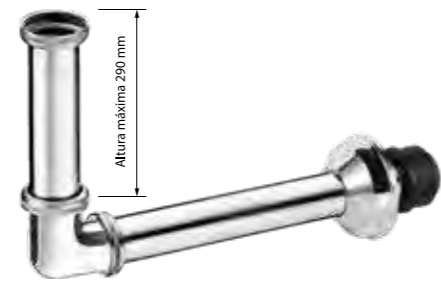
- Fabricado en latón CB754S acabado cromado.
- Roscas M/H 1" 1/4 G.



Ref.	Presentación	Caja	Precio unitario	
8350	Bolsa	6 u.	14,350 €	
83501	Skin	6 u.	15,600 €	SKIN

Acoplamiento pared acodado acabado cromado con junta de unión Ø40 x Ø32 mm.

- Fabricado en latón CC7554S/CB508L.
- Roscas 1" 1/4 G.
- Incluye junta de unión.

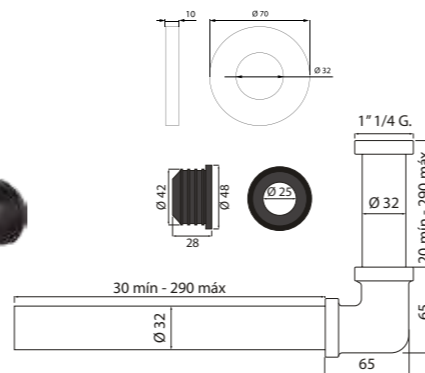


Ref.	Presentación	Caja	Precio unitario
8470	Caja	1 u.	29,600 €

◀ NEW!

Acoplamiento pared acodado acabado negro mate con junta de unión Ø40 x Ø32 mm.

- Fabricado en latón CC7554S/CB508L.
- Roscas 1" 1/4 G.
- Incluye junta de unión.



Ref.	Presentación	Caja	Precio unitario
8472	Caja	1 u.	75,950 €

◀ NEW!




◀ NEW!


Expositor combinado

- Expositor incluido.
- Incluye 10 sifones y 10 válvulas.


Compuesto por:




Válvula 5020 + Sifón 8630
PVP normal: 251,050-€
PVP expositor: **246,029 €**




Válvula 4517 + Sifón 8553
PVP normal: 235,950-€
PVP expositor: **231,231 €**




Válvula 4512 + Sifón 8551
PVP normal: 222,300-€
PVP expositor: **217,854 €**




Válvula 4500 + Sifón 8640
PVP normal: 228,500-€
PVP expositor: **223,930 €**




Válvula 4492 + Sifón 8590
PVP normal: 291,470-€
PVP expositor: **285,640 €**




Válvula 4300 + Sifón 8150
PVP normal: 80,850-€
PVP expositor: **79,230 €**




Válvula 5080 + Sifón 8570
PVP normal: 141,450-€
PVP expositor: **138,621 €**



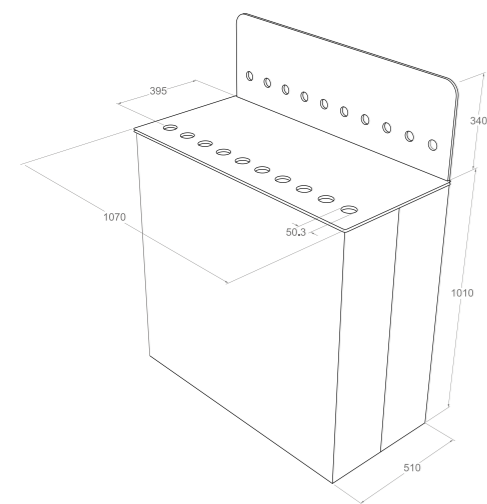
Válvula 4514 + Sifón 8552
PVP normal: 256,730-€
PVP expositor: **251,595 €**



Válvula 4400 + Sifón 8025
PVP normal: 151,690-€
PVP expositor: **148,656 €**



Válvula 5040 + Sifón 8560
PVP normal: 141,450-€
PVP expositor: **138,621 €**



Ref.	Producto	Presentación	Caja	Precio unitario
100925	Expositor	Caja	1 u.	1.961,410 €

◀ NEW!


Expositor combinado

- Expositor incluido.
- Incluye 10 sifones y 10 válvulas.


Compuesto por:




Válvula 4600 + Sifón 8000
PVP normal: 139,290-€
PVP expositor: **136,504 €**




Válvula 4517 + Sifón 8553
PVP normal: 235,950-€
PVP expositor: **231,231 €**




Válvula 4512 + Sifón 8551
PVP normal: 222,300-€
PVP expositor: **217,854 €**




Válvula 4120 + Sifón 8300
PVP normal: 232,250-€
PVP expositor: **227,605 €**




Válvula 4492 + Sifón 8590
PVP normal: 291,470-€
PVP expositor: **285,640 €**




Válvula 4300 + Sifón 8150
PVP normal: 80,850-€
PVP expositor: **79,230 €**




Válvula 5080 + Sifón 8570
PVP normal: 141,450-€
PVP expositor: **138,621 €**



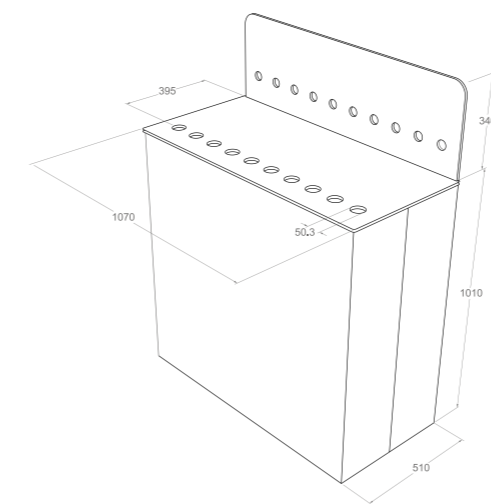
Válvula 4514 + Sifón 8552
PVP normal: 256,730-€
PVP expositor: **251,595 €**



Válvula 4400 + Sifón 8025
PVP normal: 151,690-€
PVP expositor: **148,656 €**



Válvula 5040 + Sifón 8560
PVP normal: 141,450-€
PVP expositor: **138,621 €**



Ref.	Producto	Presentación	Caja	Precio unitario
100950	Expositor	Caja	1 u.	1.855,560 €



DESAGÜES
PARA DUCHA Y BAÑERA

D2



VÁLVULAS ULTRAPLANAS XS PARA PLATO DE DUCHA

◀ NEW!



La tapa en acero inoxidable garantiza una sujeción segura gracias a sus 8 puntos de anclaje. Su caudal de evacuación, es muy superior al de la normativa, haciéndola idónea para platos de ducha muy planos o con poca capacidad de agua.



¡NUEVA ALTURA ULTRAREDUCIDA!

Con una altura de sólo 54 mm, son ideales para platos de ducha que disponen de una altura ultrareducida.



- 1 - Tapa en acero inoxidable de Ø 120 mm.
- 2 - Tornillos en acero inoxidable AISI 304.
- 3 - Aro de sujeción superior en ABS.
- 3 - Filtro de residuos extraíble.
- 5 - Junta NBR 90º superflexible.
- 6 - Sifón desmontable.
- 7 - Cuerpo base en ABS.
- 8 - Junta cónica Ø 40 mm.
- 9 - Tuerca 1" 1/2 G.
- 10 - Racor 1" 1/2 G. encolable.



Ligera inclinación interior para favorecer el desagüe del agua.



Suministrados tornillos de dos medidas de (6000XS/6005XS/6015XS/6010XS):
 · 40 mm para platos de ducha con gruesos inferiores a 18 mm.
 · 60 mm para platos de ducha con gruesos superiores a 18 mm y un máximo de 50 mm.

NEW PACKAGING PERSONALIZABLE!



Válvula ultraplana para plato de ducha con orificio de Ø 90 mm

- Con tapa de Ø 120 mm.
- Salida a desagüe de Ø 40 mm.
- Cuerpo fabricado en ABS.



Ref.	Producto	Presentación	Caja	Precio unitario
6000XS	Con racor	Caja	4 u.	35,500 €
6005XS	Sin racor	Caja	4 u.	31,750 €



◀ NEW!

Válvula ultraplana para plato de ducha con orificio de Ø 90 mm

- Con tapa de Ø 120 mm.
- Salida a desagüe de Ø 40 mm.
- Cuerpo fabricado en ABS.



Ref.	Producto	Presentación	Caja	Precio unitario
6015XS	Con racor	Caja	4 u.	36,750 €
6010XS	Sin racor	Caja	4 u.	32,950 €



◀ NEW!

Válvula ultraplana para plato de ducha con orificio Ø 90 mm

- Instalación sin tapa.
- Salida a desagüe de Ø 40 mm.



Ref.	Producto	Presentación	Caja	Precio unitario
6045XS	Con racor	Caja	4 u.	27,900 €
6040XS	Sin racor	Caja	4 u.	26,900 €

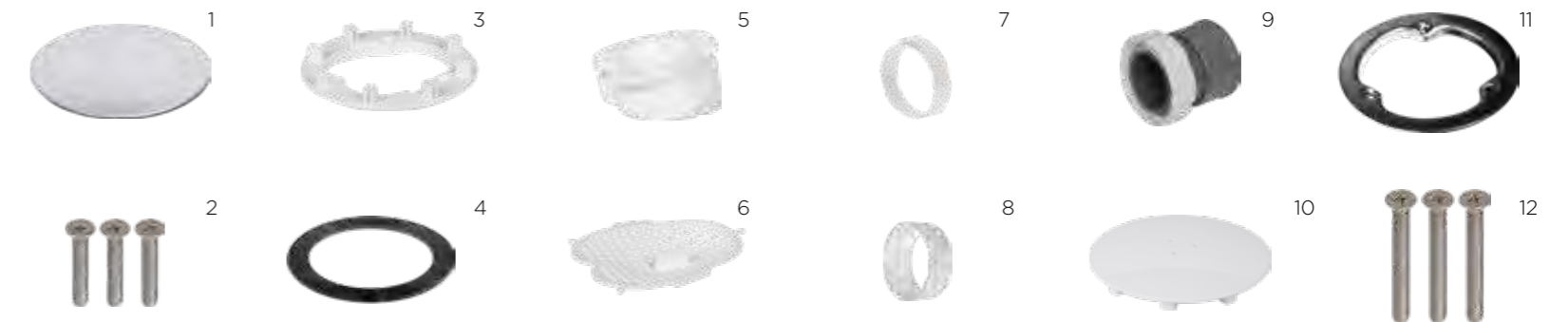


◀ NEW!

RECAMBIOS PARA VÁLVULAS ULTRAPLANAS XS

· Válidos para refs.: 6000XS, 6005XS, 6015XS, 6010XS, 6045XS, 6040XS, 6065XS, 6060XS.

Ref.	Producto	Presentación	Caja	Precio unitario
1-	410001 Tapa acero inoxidable	Caja	1 u.	9,591 €
2-	600004 x 3 tornillo 40 mm	Caja	1 u.	4,951 €
3-	600003XS Aro de sujeción	Caja	1 u.	4,780 €
4-	60002 Junta NBR inferior	Bolsa	1 u.	4,687 €
5-	600005XS Sifón desmontable	Bolsa	1 u.	5,400 €
6-	6000010XS Filtro residuos extraíbles	Bolsa	1 u.	4,750 €
7-	4045 Junta cónica Ø 40 mm	Bolsa	50 u.	0,314 €
8-	410007 Tuerca 1" 1/2 G.	Caja	1 u.	1,682 €
9-	3731 Racor 1" 1/2 G.	Caja	12 u.	2,115 €
10-	41101 Tapa blanca	Caja	1 u.	6,550 €
11-	600035 Aro acero inoxidable	Caja	1 u.	7,202 €
13-	600006 x 3 Tornillo 60 mm	Caja	1 u.	5,885 €





VÁLVULAS EXTRAPLANAS PARA PLATO DE DUCHA

La tapa en acero inoxidable garantiza una sujeción segura gracias a sus 8 puntos de anclaje. Su caudal de evacuación, es muy superior al de la normativa, haciéndola idónea para platos de ducha muy planos o con poca capacidad de agua.



Con una altura de sólo 60 mm, son ideales para platos de ducha que disponen de una altura reducida.



- 1 - Tapa en acero inoxidable de Ø 120 mm.
- 2 - Tornillos en acero inoxidable AISI 304.
- 3 - Aro de sujeción superior en ABS.
- 4 - Junta NBR 90º superflexible.
- 5 - Sifón desmontable.
- 6 - Cuerpo base en ABS.
- 7 - Junta cónica Ø 40 mm.
- 8 - Tuerca 1" 1/2 G.
- 9 - Racor 1" 1/2 G. encolable.



Retirando el tapón de evacuación se accede rápidamente al conducto del desagüe.



Suministrados tornillos de dos medidas de (6000/6005/6015/6010):
 · 40 mm para platos de ducha con gruesos inferiores a 18 mm.
 · 60 mm para platos de ducha con gruesos superiores a 18 mm y un máximo de 50 mm.



NEW PACKAGING
PERSONALIZABLE!

Válvula extraplana para plato de ducha con orificio de Ø 90 mm

- Con tapa de Ø 120 mm.
- Salida a desagüe de Ø 40 mm.
- Cuerpo fabricado en ABS.



Ref.	Producto	Presentación	Caja	Precio unitario
6000	Con racor	Caja	4 u.	35,590 €
6005	Sin racor	Caja	4 u.	31,750 €



Válvula extraplana para plato de ducha con orificio de Ø 90 mm

- Con tapa de Ø 120 mm.
- Salida a desagüe de Ø 40 mm.
- Cuerpo fabricado en ABS.



Ref.	Producto	Presentación	Caja	Precio unitario
6015	Con racor	Caja	4 u.	36,900 €
6010	Sin racor	Caja	4 u.	35,900 €



Válvula extraplana para plato de ducha con orificio Ø 90 mm

- Instalación sin tapa.
- Salida a desagüe de Ø 40 mm.
- Cuerpo fabricado en ABS.



Ref.	Producto	Presentación	Caja	Precio unitario
6050	Con racor	Caja	4 u.	26,750 €
6025	Sin racor	Caja	4 u.	25,750 €



Válvula extraplana para plato de ducha con orificio Ø 90 mm

- Instalación sin tapa.
- Salida a desagüe de Ø 40 mm.



Ref.	Producto	Presentación	Caja	Precio unitario
6045	Con racor	Caja	4 u.	27,750 €
6040	Sin racor	Caja	4 u.	26,750 €



Válvula extraplana para plato de ducha con orificio de Ø 90 mm

- Sin tapa.
- Salida a desagüe de Ø 40 mm.
- Cuerpo fabricado en ABS.



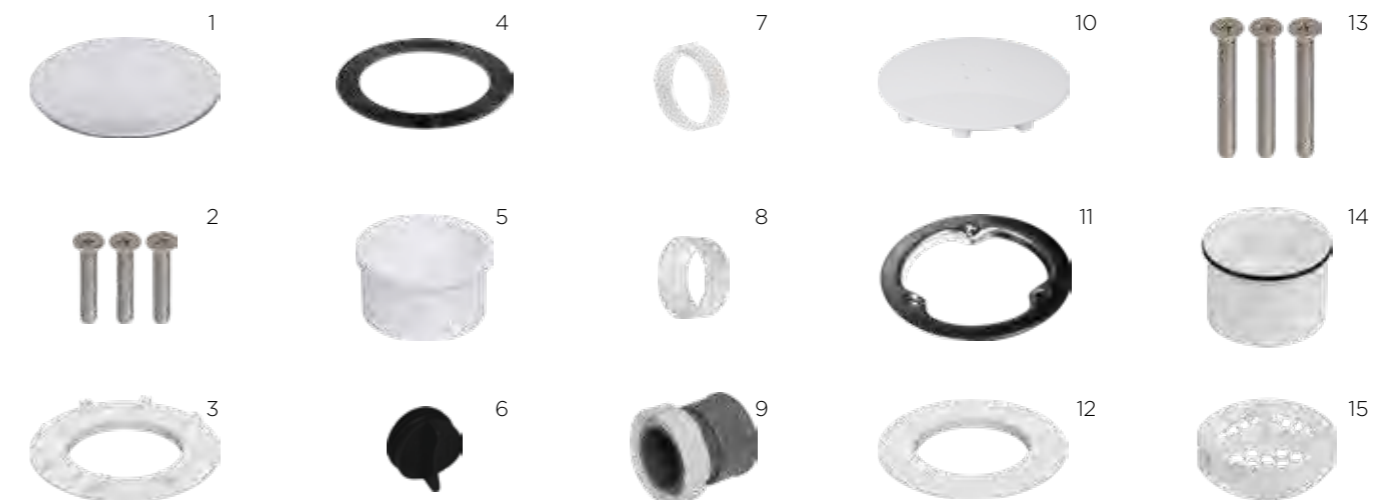
Ref.	Producto	Presentación	Caja	Precio unitario
6065	Con racor	Caja	4 u.	29,900 €
6060	Sin racor	Caja	4 u.	28,900 €



RECAMBIOS PARA VÁLVULAS EXTRAPLANAS

· Válidos para refs.: 6000, 6005, 6015, 6010, 6050, 6025, 6045, 6040, 6065, 6060.

	Ref.	Producto	Presentación	Caja	Precio unitario
1-	410001	Tapa acero inoxidable	Caja	1 u.	9,591 €
2-	600004	x 3 tornillo 40 mm	Caja	1 u.	4,951 €
3-	600003	Aro de sujeción	Caja	1 u.	4,521 €
4-	60002	Junta NBR inferior	Bolsa	1 u.	4,687 €
5-	600005	Sifón desmontable	Caja	1 u.	5,109 €
6-	600007	Tapón evacuación	Caja	1 u.	4,451 €
7-	4045	Junta cónica Ø 40 mm	Bolsa	50 u.	0,314 €
8-	410007	Tuerca 1" 1/2 G.	Caja	1 u.	1,682 €
9-	3731	Racor 1" 1/2 G.	Caja	12 u.	2,115 €
10-	41101	Tapa blanca	Caja	1 u.	6,550 €
11-	600035	Aro acero inoxidable	Caja	1 u.	7,202 €
12-	600008	Aro sin patas	Caja	1 u.	5,671 €
13-	600006	x 3 Tornillo 60 mm	Caja	1 u.	5,885 €
14-	600009	Sifón desmontable filtro	Caja	1 u.	5,341 €
15-	6000010	Filtro residuos extraíbles	Caja	1 u.	4,452 €





Llave de instalación incluida.

- 1 - Tapa en acero inoxidable de Ø 120 mm.
- 2 - Tubo interior.
- 3 - Bote sifónico.
- 4 - Rosca interior.
- 5 - Junta NBR 90°.
- 6 - Cuerpo base en ABS.
- 7 - Junta cónica Ø 40 mm.
- 8 - Tuerca 1" 1/2 G.
- 9 - Racor 1" 1/2 G. encolable.



Válvula para plato de ducha con orificio Ø 90 mm

- Con tapa de Ø 120 mm.
- Salida a desagüe de Ø 40 mm.
- Cuerpo fabricado en ABS.



Ref.	Presentación	Caja	Precio unitario
4100	Caja	8 u.	23,900 €



Válvula para plato de ducha con orificio Ø 90 mm

- Con tapa de Ø 120 mm.
- Salida a desagüe de Ø 40 mm.
- Cuerpo fabricado en ABS.



Ref.	Presentación	Caja	Precio unitario
4110	Caja	1 u.	22,900 €



Válvula para plato de ducha con orificio Ø 90 mm

- Rosca para instalación sin tapa.
- Salida a desagüe de Ø 40 mm.
- Cuerpo fabricado en ABS.



Ref.	Producto	Presentación	Caja	Precio unitario
4150	Con racor	Caja	1 u.	22,900 €
4155	Sin racor	Caja	1 u.	21,900 €



RECAMBIOS PARA VÁLVULAS EXTRAPLANAS

· Válidos para refs.: 4100, 4110, 4150,4155.

Ref.	Producto	Presentación	Caja	Precio unitario
1-	410001 Tapa acero inoxidable	Caja	1 u.	9,591 €
2-	410004 Tubo inferior	Bolsa	1 u.	4,901 €
3-	410005 Bote sifónico	Bolsa	1 u.	5,712 €
4-	410006 Rosca interior	Bolsa	1 u.	5,451 €
5-	410002 Junta NBR inferior	Bolsa	1 u.	2,578 €
6-	415003 Bote sifónico negro	Bolsa	1 u.	5,670 €
7-	4045 Junta cónica Ø 40 mm	Bolsa	50 u.	0,314 €
8-	410007 Tuerca 1" 1/2 G.	Caja	1 u.	1,682 €
9-	3731 Racor 1" 1/2 G.	Caja	12 u.	2,115 €
10-	41101 Tapa blanca	Caja	1 u.	6,550 €
11-	415002 Rosca interior negra	Bolsa	1 u.	5,412 €
12-	415001 Tubo inferior negro	Bolsa	1 u.	5,236 €
13-	410003 Llave de montaje	Caja	1 u.	3,345 €





Presentada en caja transparente PET. (Ref. 7000).

- 1 - Tapa en acero inoxidable de Ø 120 mm.
- 2 - Tornillos en acero inoxidable AISI 304.
- 3 - Aro de sujeción superior en ABS.
- 4 - Junta NBR 90°.
- 5 - Sifón desmontable.
- 6 - Cuerpo base en PP.
- 7 - Tapón de acceso a desagüe.
- 8 - Junta cónica Ø 40 mm.
- 9 - Tuerca 1" 1/2 G.
- 10 - Racor 1" 1/2 G. encolable.

Válvula extraplana para plato de ducha con orificio Ø 60 mm

- Con tapa de Ø 90 mm.
- Salida a desagüe de 40 mm.
- Cuerpo fabricado en PP.



Ref.	Presentación	Caja	Precio unitario
7000	Caja transparente	8 u.	23,500 €

RECAMBIOS PARA VÁLVULAS EXTRAPLANAS

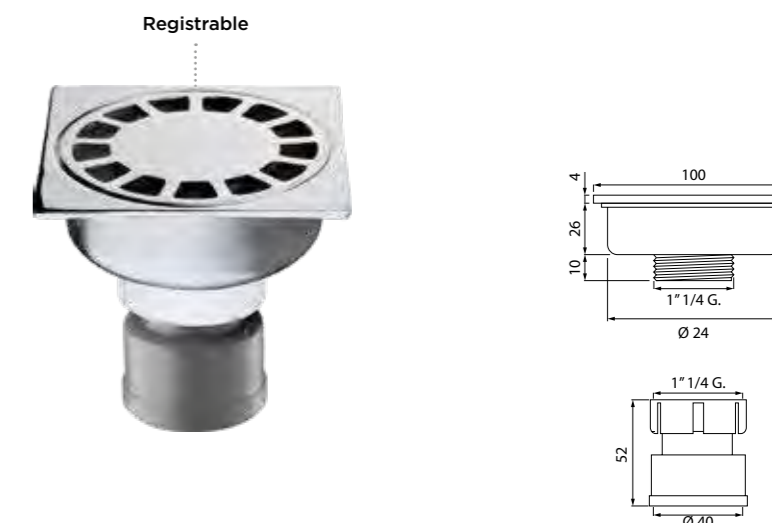
· Válidos para ref.: 7000.

Ref.	Producto	Presentación	Caja	Precio unitario
1-	420002 Tapa acero inoxidable	Caja	1 u.	5,962 €
2-	600004 x3 Tornillo 40 mm	Caja	1 u.	4,951 €
3-	700001 Aro sujeción superior	Caja	1 u.	7,810 €
4-	420001 Junta NBR 90°	Bolsa	1 u.	3,762 €
5-	700002 Sifón desmontable	Bolsa	1 u.	5,109 €
6-	600007 Tapón de acceso a desagüe	Caja	1 u.	4,451 €
7-	4045 Junta cónica Ø 40 mm	Bolsa	50 u.	0,314 €
8-	410007 Tuerca 1" 1/2 G.	Caja	1 u.	1,682 €
9-	3731 Racor 1" 1/2 G. encolable	Caja	12 u.	2,115 €



Sumidero roscado con racor

- Fabricado en latón CB754S acabado cromado.
- Racor 1" 1/4 G. con salida a desagüe de Ø 40 mm.



Ref.	Presentación	Caja	Precio unitario
8600	Caja	1 u.	31,270 €

Sumidero roscado

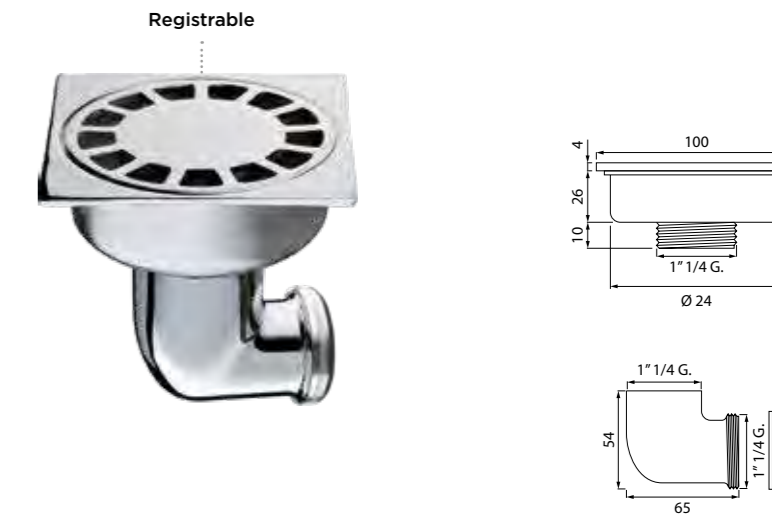
- Fabricado en latón CB754S acabado cromado.
- Rosca 1" 1/4 G.



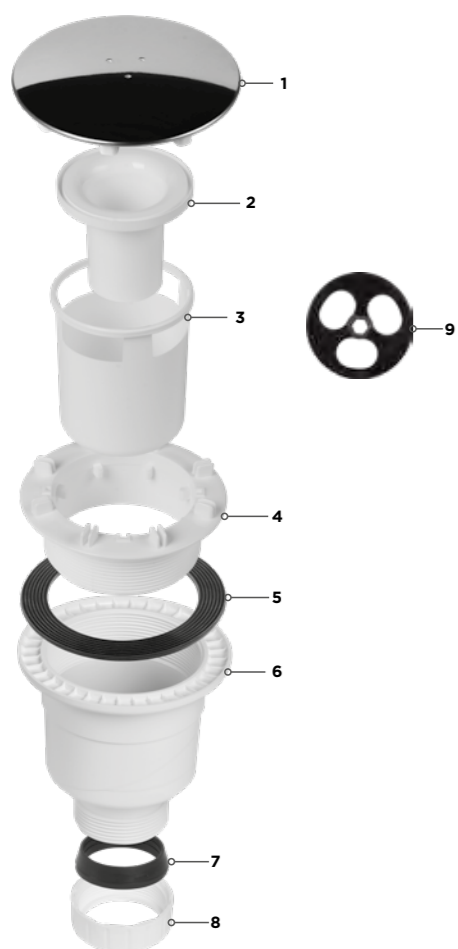
Ref.	Presentación	Caja	Precio unitario
8023	Caja	1 u.	28,950 €

Sumidero roscado con codo

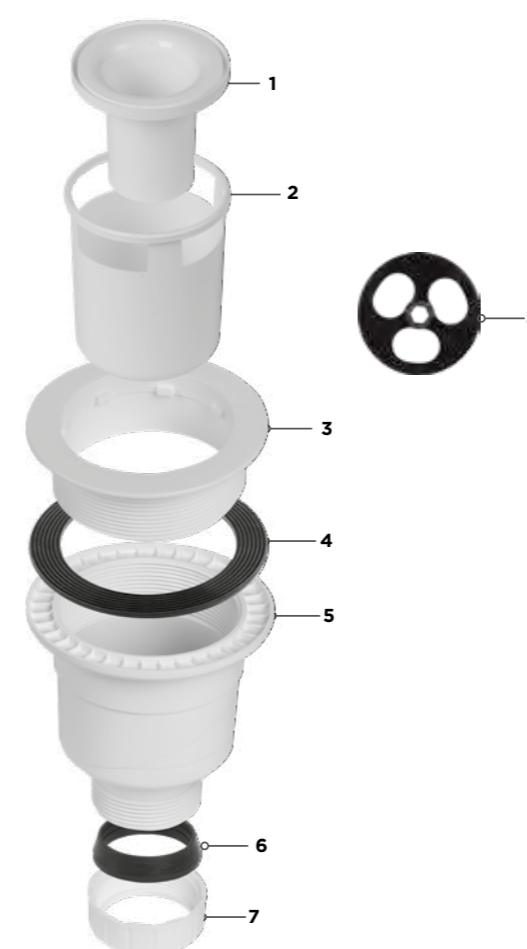
- Fabricado en latón CB754S acabado cromado.
- Codo con roscas M/H 1" 1/4 G. en latón acabado cromado.



Ref.	Presentación	Caja	Precio unitario
8615	Caja	1 u.	43,990 €



- 1 - Tapa en acero inoxidable de Ø 120 mm.
- 2 - Tubo inferior en ABS.
- 3 - Bote sifónico en ABS.
- 4 - Rosca interior en ABS.
- 5 - Junta NBR 90º inferior.
- 6 - Cuerpo vertical en ABS.
- 7 - Junta cónica Ø 40 mm.
- 8 - Tuerca 1" 1/2 G..
- 9 - Llave de montaje.



- 1 - Tubo inferior en ABS.
- 3 - Bote sifónico en ABS.
- 4 - Rosca interior en ABS.
- 5 - Junta NBR 90º inferior.
- 6 - Cuerpo vertical en ABS.
- 7 - Tuerca 1" 1/2 G..
- 8 - Llave de montaje.

Válvula para plato de ducha con orificio Ø 90 mm - salida vertical

- Con tapa de Ø 120 mm.
- Salida a desagüe de 40 mm.
- Cuerpo fabricado en ABS.



◀ NEW!



Ref.	Presentación	Caja	Precio unitario
4115	Caja	1 u.	23,290 €

RECAMBIOS

· Válidos para ref.: 4115.

Ref.	Producto	Presentación	Caja	Precio unitario
1 - 410001	Tapa acero inoxidable	Caja	1 u.	9,591 €
2 - 410004	Tubo inferior	Bolsa	1 u.	4,901 €
3 - 410005	Bote sifónico	Bolsa	1 u.	5,712 €
4 - 410006	Rosca interior	Bolsa	1 u.	5,451 €
5 - 410002	Junta NBR inferior	Bolsa	1 u.	2,578 €
6 - 411501	Cuerpo vertical	Bolsa	1 u.	11,230 €
7 - 4046	Junta cónica Ø 40 mm	Bolsa	1 u.	0,552 €
8 - 410008	Tuerca DN 40/43.	Caja	1 u.	1,790 €
9 - 410003	Llave de montaje	Caja	1 u.	3,345 €



Válvula para plato de ducha con orificio Ø 90 mm - salida vertical

- Instalación sin tapa.
- Salida a desagüe de 40 mm.
- Cuerpo fabricado en ABS.

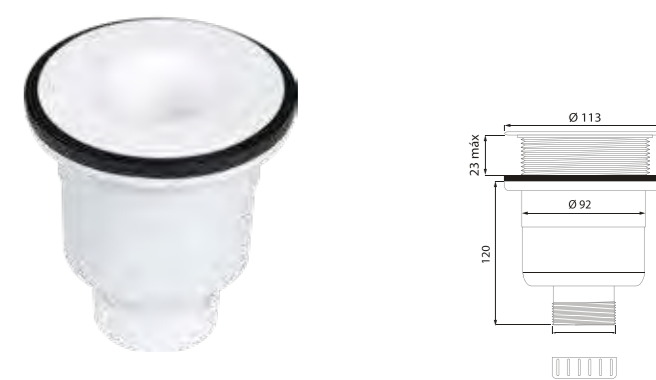


Ref.	Presentación	Caja	Precio unitario
4117	Caja	1 u.	21,750 €

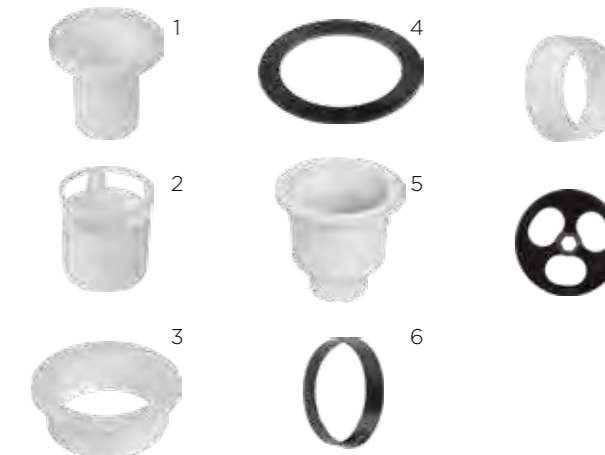
RECAMBIOS

· Válidos para ref.: 4117.

Ref.	Producto	Presentación	Caja	Precio unitario
1 - 410004	Tubo inferior	Bolsa	1 u.	4,901 €
2 - 410005	Bote sifónico	Bolsa	1 u.	5,712 €
3 - 411171	Rosca interior	Bolsa	1 u.	5,320 €
4 - 410002	Junta NBR inferior	Bolsa	1 u.	2,578 €
5 - 411501	Cuerpo vertical	Bolsa	1 u.	11,230 €
6 - 4046	Junta cónica Ø 40 mm	Bolsa	1 u.	0,552 €
7 - 410008	Tuerca DN 40/43.	Caja	1 u.	1,790 €
8 - 410003	Llave de montaje	Caja	1 u.	3,345 €



◀ NEW!



Conjunto completo para bañera

- Cuerpo fabricado en latón CB754S.
- Conexión reforzada de 700 mm de longitud.
- Rebosadero en latón CB754S/acero inoxidable AISI 304.
- Racor 1" 1/2 G. con salida a desagüe de Ø 40 mm.
- Tapón con cadena de 45 cm de longitud en latón CW617N acabado cromado.



Ref.	Presentación	Caja	Precio unitario
32031	Caja	1 u.	71,950 €

Conexión reforzada recambio para bañera

- Conexión reforzada de 700 mm de longitud.



Ref.	Presentación	Caja	Precio unitario
3203103	Bolsa	1 u.	10,880 €

Juntas recambio para bañera

- Junta semicónica blanca 1" 1/2 G.
- Junta plana blanca 1" 1/2 G.



Ref.	Producto	Presentación	Caja	Precio unitario
3760	Junta semicónica 1" 1/2	Caja	25 u.	0,959 €
3410	Junta plana 1" 1/2	Caja	50 u.	0,336 €

Tapón con cadena para bañera

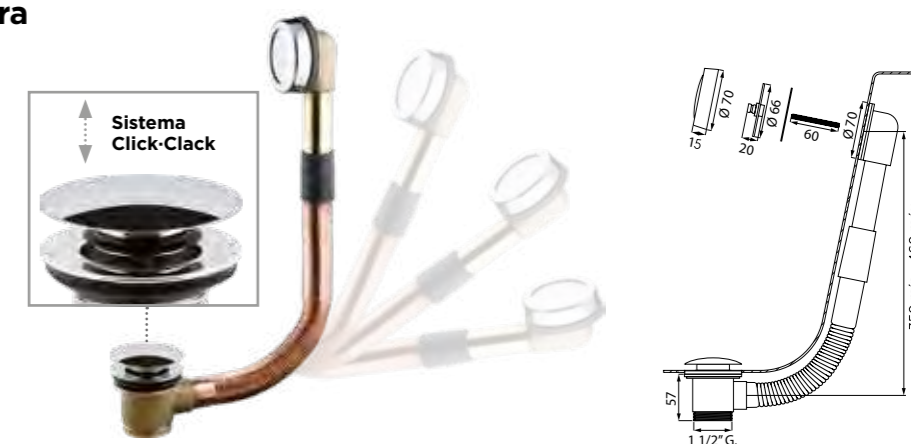
- Tapón con cadena de 45 cm de longitud en latón CW617N acabado cromado.



Ref.	Producto	Presentación	Caja	Precio unitario
3225	Tapón con cadena	Bolsa	10 u.	3,972 €

Desagüe completo automático para bañera

- Válvula Click-Clack incorporada.
- Cuerpo en latón CC770S.
- Rebosadero en latón CC770S acabado cromado.
- Tubo de cobre flexible y extensible.



Ref.	Presentación	Caja	Precio unitario
6839	Caja	1 u.	81,895 €

Sifón para desagüe automático de bañera

- Cuerpo fabricado en latón CB754S.
- Rosca 1" 1/2 G.
- Racor 1" 1/2 G. con salida a desagüe de Ø 40 mm.



Ref.	Producto	Presentación	Caja	Precio unitario
8801	Sifón con racor	Bolsa	1 u.	27,045 €
8800	Sifón sin racor	Bolsa	1 u.	27,950 €

Racor 2 piezas

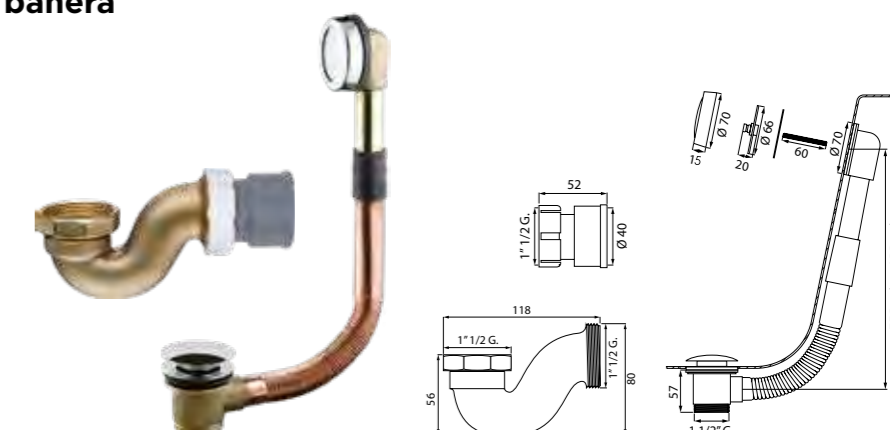
- Fabricado en PP.



Ref.	Medidas	Presentación	Caja	Precio unitario
3731	1" 1/2 G. x Ø 40 mm	Caja	12 u.	2,115 €

Conjunto desagüe automático y sifón para bañera

- Válvula Click-Clack incorporada.
- Cuerpo desagüe fabricado en latón CC770S.
- Rebosadero en latón CC770S acabado cromado.
- Tubo de cobre flexible y extensible.
- Cuerpo sifón fabricado en latón CB754S.
- Rosca 1" 1/2 G.
- Racor 1" 1/2 G. con salida a desagüe de Ø 40 mm.



Ref.	Presentación	Caja	Precio unitario
6841	Caja	1 u.	106,070 €



© Duchaflex® 2024-2025

CANALETAS DE DUCHA

DC3

CANALETA DE DUCHA EN ACERO INOXIDABLE SERIE 1400



FABRICADA TOTALMENTE EN ACERO INOXIDABLE AISI 304

SOPORTES REGULABLES
Regulable de 54 a 70 mm

EVACUACIÓN DE HASTA 33 LIT/MIN
Capacidad superior en un 40% a la normativa.
Racor encolable con salida a desagüe de 40 y 50 mm

SOLO 59 MM

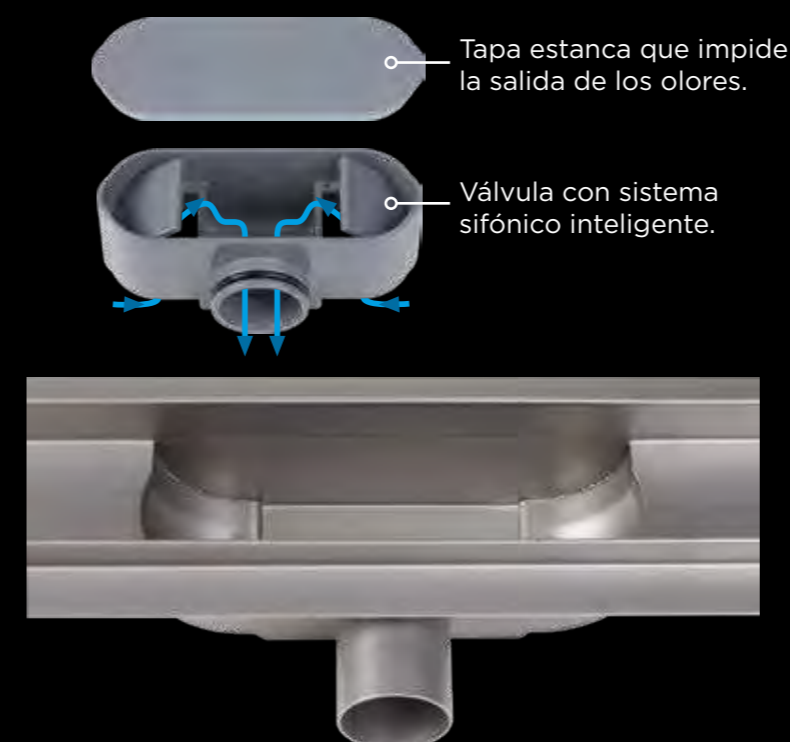
REJILLA REVERSIBLE DE DOBLE ACABADO FABRICADA EN ACERO INOXIDABLE AISI 304



Acabado en acero inoxidable cepillado, que combina con cualquier ambiente.

Rellenable, para conseguir un acabado homogéneo y un mínimo impacto visual.

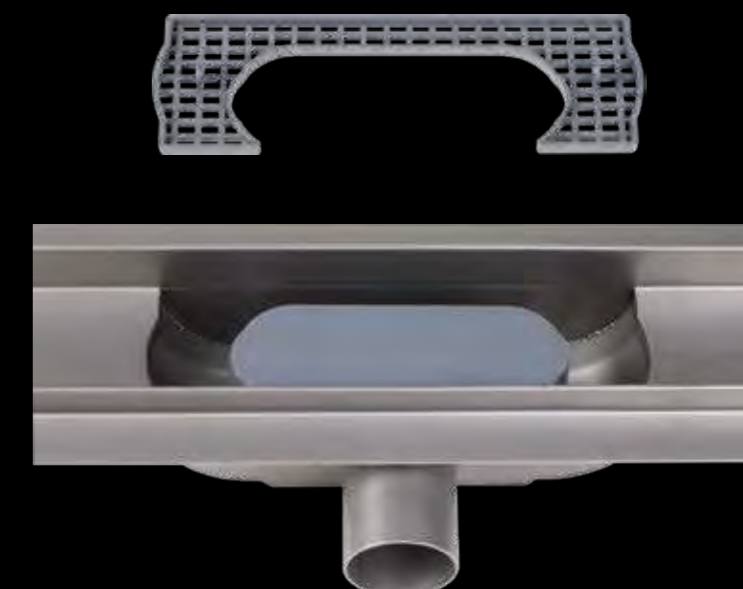
VÁLVULA CON DOBLE SISTEMA ANTILORES



Válvula completamente desmontable para tener un fácil acceso al desagüe.

REJILLA ATRAPAPELOS

Rejilla extraíble que evita que se acumulen residuos dentro del desagüe.



Todo lo necesario incluido

Lámina geotextil a medida para cada longitud de canaleta, más llave de extracción de rejilla.

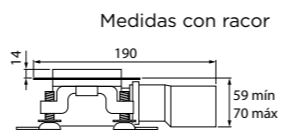
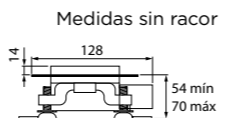
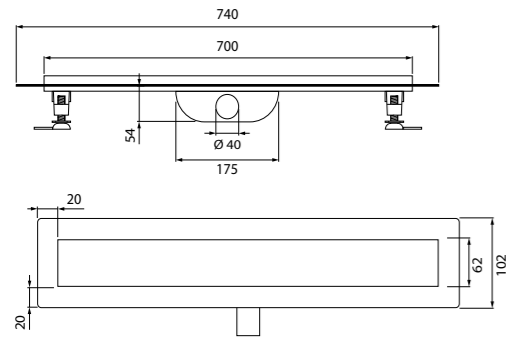
PACKAGING PERSONALIZABLE!



Canaleta completa 1400 de 700 mm

· Capacidad de evacuación hasta 33 lit/min., según norma EN274.

**INCLUYE
REJILLA
REVERSIBLE**

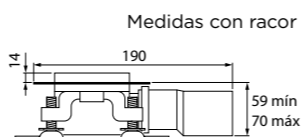
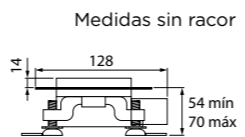
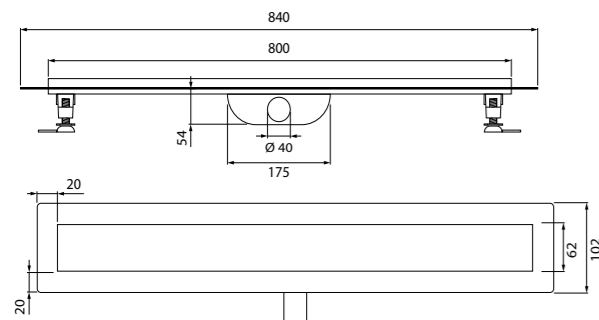


Ref.	Producto	Presentación	Caja	Precio unitario
1470	Con lámina prefijada a medida incluida	Caja	1 u.	286,000 €
1471	Con lámina Kerdi 100 x 100 cm adicional incluida	Caja	1 u.	316,000 €

Canaleta completa 1400 de 800 mm

· Capacidad de evacuación hasta 33 lit/min., según norma EN274.

**INCLUYE
REJILLA
REVERSIBLE**

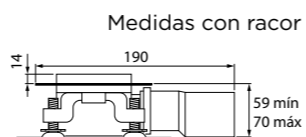
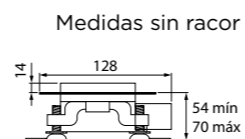
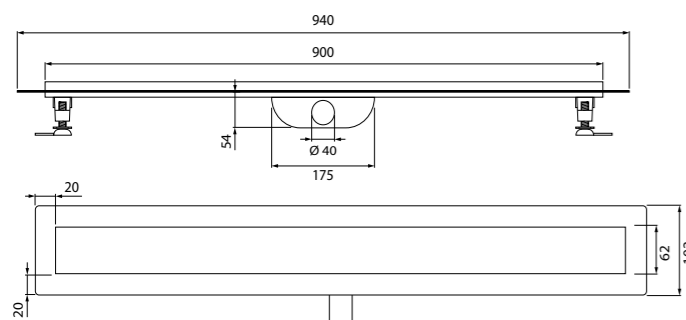


Ref.	Producto	Presentación	Caja	Precio unitario
1480	Con lámina prefijada a medida incluida	Caja	1 u.	308,000 €
1481	Con lámina Kerdi 100 x 100 cm adicional incluida	Caja	1 u.	338,000 €

Canaleta completa 1400 de 900 mm

· Capacidad de evacuación hasta 33 lit/min., según norma EN274.

**INCLUYE
REJILLA
REVERSIBLE**



Ref.	Producto	Presentación	Caja	Precio unitario
1490	Con lámina prefijada a medida incluida	Caja	1 u.	328,000 €
1491	Con lámina Kerdi 100 x 100 cm adicional incluida	Caja	1 u.	370,000 €



CANALETA DE DUCHA EN ABS SERIE 1300



SOPORTES REGULABLES
Regulable de 54 a 70 mm.

EVACUACIÓN DE HASTA 33 LIT/MIN
Capacidad superior en un 40% a la normativa.
Racor encolable con salida a desagüe de Ø 40 y 50 mm.

SOLO 59 MM



REJILLA REVERSIBLE DE DOBLE ACABADO FABRICADA EN ACERO INOXIDABLE AISI 304



Acabado en acero inoxidable cepillado, que combina con cualquier ambiente.

Rellenable, para conseguir un acabado homogéneo y un mínimo impacto visual.

VÁLVULA CON DOBLE SISTEMA ANTILORES



Tapa estanca que impide la salida de los olores.

Válvula con sistema sifónico inteligente.

Válvula completamente desmontable para tener un fácil acceso al desagüe.

REJILLA ATRAPAPELOS

Rejilla extraíble que evita que se acumulen residuos dentro del desagüe.



Todo lo necesario incluido

Lámina autoadhesiva de butilo, llave de extracción de rejilla.

PACKAGING PERSONALIZABLE!

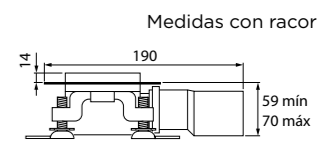
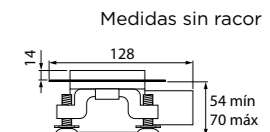
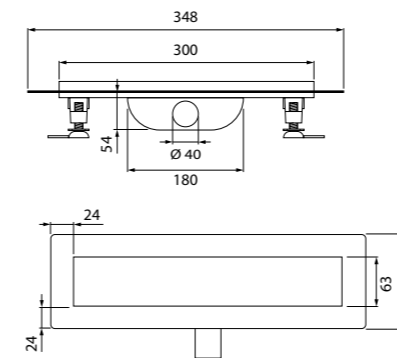




Canaleta completa 1300 de 300 mm

· Capacidad de evacuación hasta 33 lit./min., según la norma EN274.

INCLUYE REJILLA REVERSIBLE

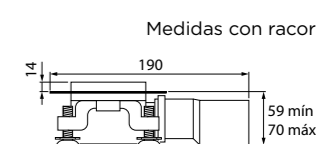
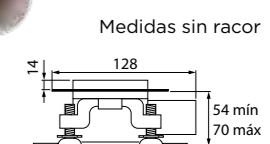
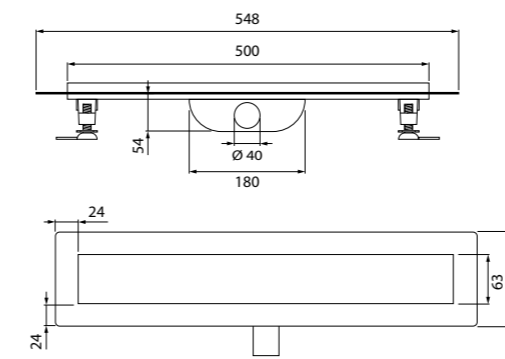


Ref.	Producto	Presentación	Caja	Precio unitario
1330	Con lámina de butilo incluida	Caja	1 u.	235,000 €
1331	Con lámina de kerdi 100 x 100 cm adicional incluida	Caja	1 u.	261,000 €

Canaleta completa 1300 de 500 mm

· Capacidad de evacuación hasta 33 lit./min., según la norma EN274.

INCLUYE REJILLA REVERSIBLE

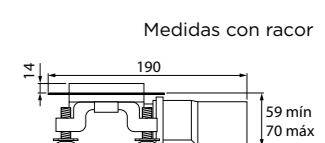
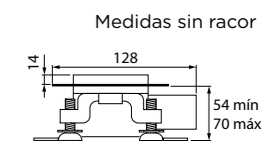
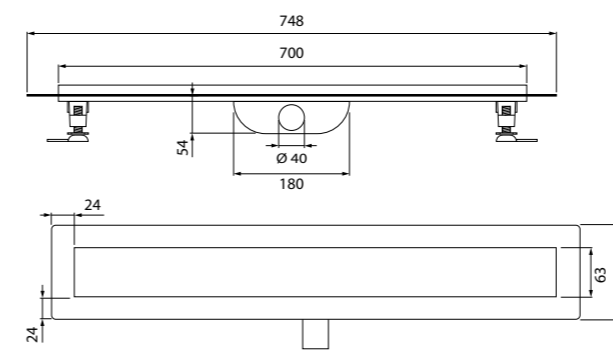


Ref.	Producto	Presentación	Caja	Precio unitario
1350	Con lámina de butilo incluida	Caja	1 u.	252,000 €
1351	Con lámina de kerdi 100 x 100 cm adicional incluida	Caja	1 u.	283,000 €

Canaleta completa 1300 de 700 mm

· Capacidad de evacuación hasta 33 lit./min., según la norma EN274.

INCLUYE REJILLA REVERSIBLE



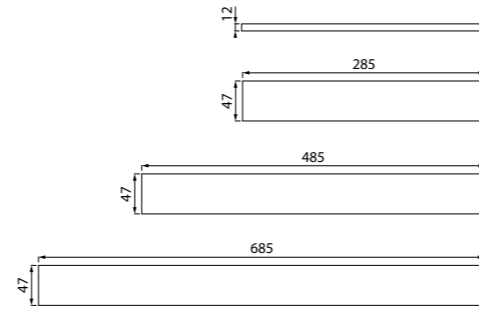
Ref.	Producto	Presentación	Caja	Precio unitario
1370	Con lámina de butilo incluida	Caja	1 u.	268,000 €
1371	Con lámina de kerdi 100 x 100 cm adicional incluida	Caja	1 u.	299,000 €

Rejilla reversible para canaleta Serie 1300

· Fabricada en acero inoxidable AISI 304.



Ref.	Medida	Presentación	Caja	Precio unitario
1180	300 mm	Caja	1 u.	47,880 €
1181	500 mm	Caja	1 u.	57,000 €
1182	700 mm	Caja	1 u.	63,540 €

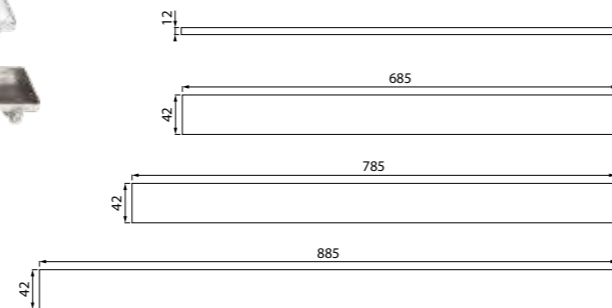


Rejilla reversible para canaleta Serie 1400

· Fabricada en acero inoxidable AISI 304.



Ref.	Medida	Presentación	Caja	Precio unitario
1183	700 mm	Caja	1 u.	67,730 €
1184	800 mm	Caja	1 u.	73,600 €
1185	900 mm	Caja	1 u.	82,800 €



Conjunto válvula de desagüe y rejilla atrapapelos

· Válido para todas las canaletas Inox. y ABS.



Ref.	Medida	Presentación	Caja	Precio unitario
1186	Para canaleta 800 mm	Caja	1 u.	22,140 €

Lámina geotéxtil prefijada

· Válida para canaletas Serie 1400.



Ref.	Medida	Presentación	Caja	Precio unitario
1187	Para canaleta 500 mm	Caja	1 u.	24,600 €
1188	Para canaleta 700 mm	Caja	1 u.	30,300 €
1189	Para canaleta 900 mm	Caja	1 u.	36,180 €

Lámina geotéxtil Kerdi

· Válida para canaletas Serie 1300/1400.



Ref.	Medida	Presentación	Caja	Precio unitario
1190	100 cm x 100 cm	Caja	1 u.	37,980 €
1192	100 cm x 150 cm	Caja	1 u.	54,450 €
1194	100 cm x 200 cm	Caja	1 u.	72,600 €
1196	100 cm x 250 cm	Caja	1 u.	94,880 €
1198	100 cm x 300 cm	Caja	1 u.	108,900 €

Lámina autoadhesiva de butilo

· Válida para canaletas Serie 1300.



Ref.	Medida	Presentación	Caja	Precio unitario
1170	9,5 cm x 140 cm	Caja	1 u.	22,920 €

Soporte regulable

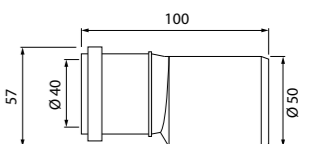
· Fabricado en polipropileno.
· Válido para todas las canaletas Inox. y ABS.



Ref.	Presentación	Caja	Precio unitario
1171	Caja	1 u.	13,500 €

Racor de salida de Ø 40/50

· Válido para todas las canaletas Inox. y ABS.
· Salida a desagüe de Ø 40 y 50 mm.



Ref.	Presentación	Caja	Precio unitario
1172	Caja	1 u.	8,720 €

Expositor para canaletas 1

· Expositor incluido.

Compuesto de:

- 1 ud. de Canaleta acero inoxidable 800 mm.
- 1 ud. de Canaleta acero inoxidable 900 mm.
- 1 ud. de Canaleta acero inoxidable 700 mm.
- 1 ud. de Canaleta ABS 700 mm.
- 1 ud. de Canaleta ABS 500 mm.
- 1 ud. de Canaleta ABS 300 mm.



Ref. 1490 x 1
PVP normal: 328,900 €
PVP en expositor: **299,000 €**



Ref. 1480 x 1
PVP normal: 308,000 €
PVP en expositor: **280,000 €**



Ref. 1370 x 1
PVP normal: 268,800 €
PVP en expositor: **240,000 €**



Ref. 1470 x 1
PVP normal: 286,000 €
PVP en expositor: **260,000 €**



Ref. 1350 x 1
PVP normal: 252,000 €
PVP en expositor: **225,000 €**



Ref. 1330 x 1
PVP normal: 235,000 €
PVP en expositor: **210,000 €**

Ref.	Presentación	Caja	Precio unitario
100910	Expositor	1 u.	1.514,000 €



Expositor para canaletas 3

· Expositor incluido.

Compuesto de:

- 1 ud. de Canaleta acero inoxidable 700 mm.
- 1 ud. de Canaleta ABS 700 mm.
- 2 uds. de Canaleta ABS 500 mm.
- 2 uds. de Canaleta ABS 300 mm.



Ref. 1370 x 1
PVP normal: 268,800 €
PVP en expositor: **240,000 €**



Ref. 1470 x 1
PVP normal: 286,000 €
PVP en expositor: **260,000 €**



Ref. 1350 x 2
PVP normal: 235,000 €
PVP en expositor: **225,000 €**



Ref. 1330 x 2
PVP normal: 235,000 €
PVP en expositor: **210,000 €**

Ref.	Presentación	Caja	Precio unitario
100930	Expositor	1 u.	1.370,000 €



Expositor para canaletas 2

· Expositor incluido.

Compuesto de:

- 2 uds. de Canaleta acero inoxidable 900 mm.
- 2 uds. de Canaleta acero inoxidable 800 mm.
- 1 ud. de Canaleta acero inoxidable 700 mm.
- 1 ud. de Canaleta ABS 700 mm.



Ref. 1490 x 2
PVP normal: 328,900 €
PVP en expositor: **299,000 €**



Ref. 1480 x 2
PVP normal: 308,000 €
PVP en expositor: **280,000 €**



Ref. 1370 x 1
PVP normal: 268,800 €
PVP en expositor: **240,000 €**



Ref. 1470 x 1
PVP normal: 286,000 €
PVP en expositor: **260,000 €**

Ref.	Presentación	Caja	Precio unitario
100920	Expositor	1 u.	1.658,000 €



Expositor para canaletas 4

· Expositor incluido.

Compuesto de:

- 6 uds. de Canaleta acero inoxidable 300 mm.



Ref. 1330 x 6
PVP normal: 235,000 €
PVP en expositor: **210,000 €**

Ref.	Presentación	Caja	Precio unitario
100940	Expositor	1 u.	1.260,000 €





VÁLVULAS PARA LAVABO
Y FREGADERO EN PLÁSTICO

D4

Válvula para fregadero con rebosadero redondo

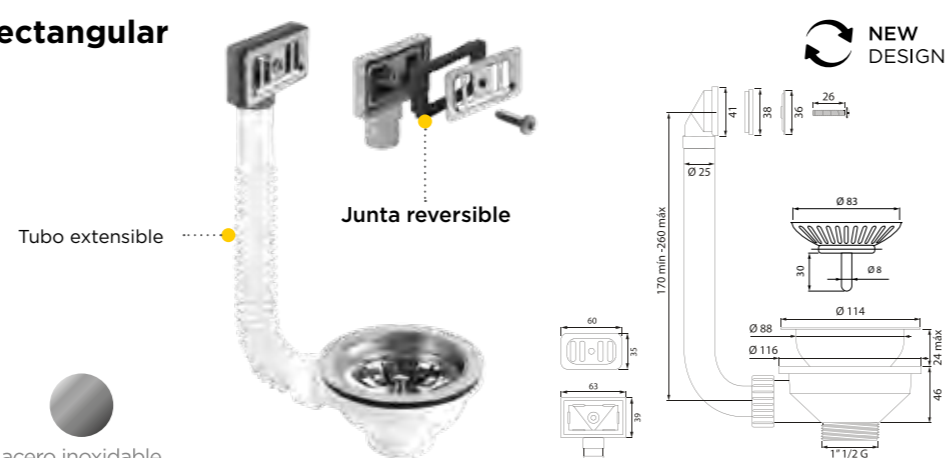
- Cazoleta en acero inoxidable AISI 304 pulido.
- Rebosadero con cabezal redondo.
- Tapón en acero inoxidable con espiga.
- Rejilla rebosadero redondo en ABS acabado cromado.



Ref.	Presentación	Caja	Precio unitario	Material
3402	Bolsa	12 u.	16,500 €	acero inoxidable
34021	Skin	12 u.	18,100 €	SKIN acero inoxidable

Válvula para fregadero con rebosadero rectangular

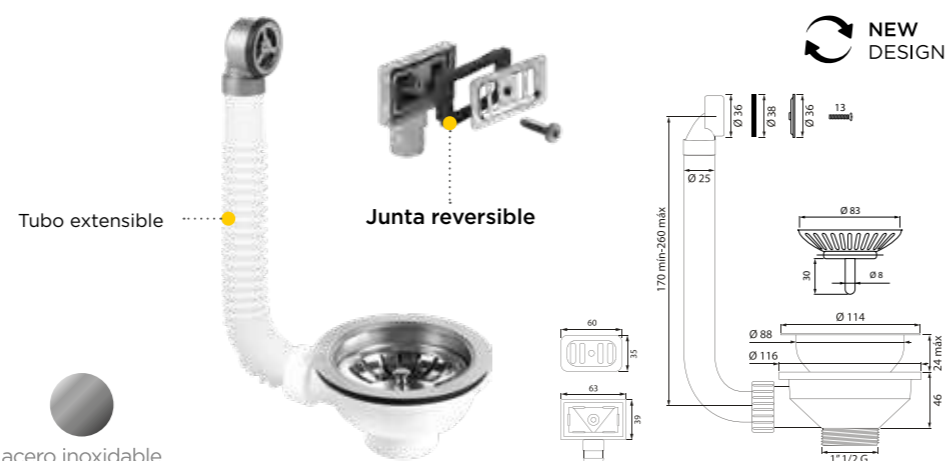
- Cazoleta en acero inoxidable AISI 304 pulido.
- Rebosadero con cabezal rectangular.
- Incluida una junta reversible rectangular.
- Tapón en acero inoxidable con espiga.



Ref.	Presentación	Caja	Precio unitario	Material
3408	Bolsa	12 u.	17,520 €	acero inoxidable
34081	Skin	12 u.	19,080 €	SKIN acero inoxidable

Válvula para fregadero con rebosadero redondo y rectangular

- Cazoleta en acero inoxidable AISI 304 pulido.
- Rebosadero con cabezal redondo.
- Rejilla rebosadero redondo en ABS acabado cromado.
- Rebosadero con cabezal rectangular.
- Incluida una junta reversible rectangular.
- Tapón en acero inoxidable con espiga.



Ref.	Presentación	Caja	Precio unitario	Material
3405	Bolsa	12 u.	19,250 €	acero inoxidable
34051	Skin	12 u.	20,350 €	SKIN acero inoxidable

Válvula para fregadero sin rebosadero

- Cazoleta en acero inoxidable AISI 304 pulido.
- Tapón en acero inoxidable con espiga.



Ref.	Presentación	Caja	Precio unitario	Material
3783	Bolsa	18 u.	12,670 €	acero inoxidable
37831	Skin	18 u.	13,710 €	SKIN acero inoxidable

Tapón para válvula de fregadero

- Tapón en acero inoxidable AISI 304 sin espiga.

Ref.	Presentación	Caja	Precio unitario	Material
3916	Bolsa	15 u.	5,160 €	acero inoxidable
39161	Skin	12 u.	6,310 €	SKIN acero inoxidable

Tapón para válvula de fregadero

- 1- Tapón en acero inoxidable AISI 304 con espiga.
- 2- Tapón en acero inoxidable AISI 304 con espiga en acero inoxidable.

Ref.	Presentación	Caja	Precio unitario	Material
1- 3950	Bolsa	15 u.	5,160 €	acero inoxidable
1- 39501	Skin	12 u.	6,310 €	SKIN acero inoxidable
2- 3950X	Bolsa	15 u.	5,400 €	acero inoxidable
2- 3950X1	Skin	12 u.	6,570 €	SKIN acero inoxidable



RECAMBIOS VÁLVULAS CESTA PARA FREGADERO

- Válidos para refs.: 3402, 3408, 3405 y 3783.

Ref.	Producto	Presentación	Caja	Precio unitario
1-	3413 Tornillo rebosadero rectangular	Caja	1 u.	1,386 €
2-	3414 Rejilla para rebosadero rectangular	Caja	1 u.	3,432 €
3-	3415 Junta para rebosadero rectangular	Caja	1 u.	1,650 €
4-	3416 Rebosadero rectangular	Caja	1 u.	3,339 €
5-	3418 Tornillo rebosadero redondo	Caja	1 u.	1,425 €
6-	3435 Rejilla para rebosadero redondo	Caja	1 u.	3,305 €
7-	3419 Junta para rebosadero redondo	Caja	1 u.	1,285 €
8-	3420 Rebosadero redondo	Caja	1 u.	3,239 €
9-	3421 Tubo extensible	Bolsa	1 u.	3,381 €
10-	3422 Tuerca para tubo	Caja	1 u.	1,651 €
11-	3423 Junta cónica para tubo	Caja	1 u.	0,315 €
12-	3424 Cuerpo cesta con rebosadero	Bolsa	1 u.	5,412 €
13-	3439 Cuerpo cesta sin rebosadero	Bolsa	1 u.	5,412 €
14-	3412 Junta goma inferior	Caja	25 u.	1,473 €
15-	3425 Cazoleta inox. para cuerpo cesta	Caja	1 u.	4,677 €
16-	3426 Tornillo resina	Caja	1 u.	2,118 €
17-	3427 Junta cierre tapón cesta	Caja	1 u.	1,522 €
18-	3950 Tapón inox. con espiga	Bolsa	15 u.	5,160 €





TAPÓN CON ESPIGA Y VARILLA EN ACERO INOXIDABLE

VÁLVULAS PARA FREGADERO CON TORNILLO EN LATÓN Y EJE EN ACERO INOXIDABLE

Válvula para fregadero con rebosadero redondo, con tornillo en latón y eje en acero inoxidable

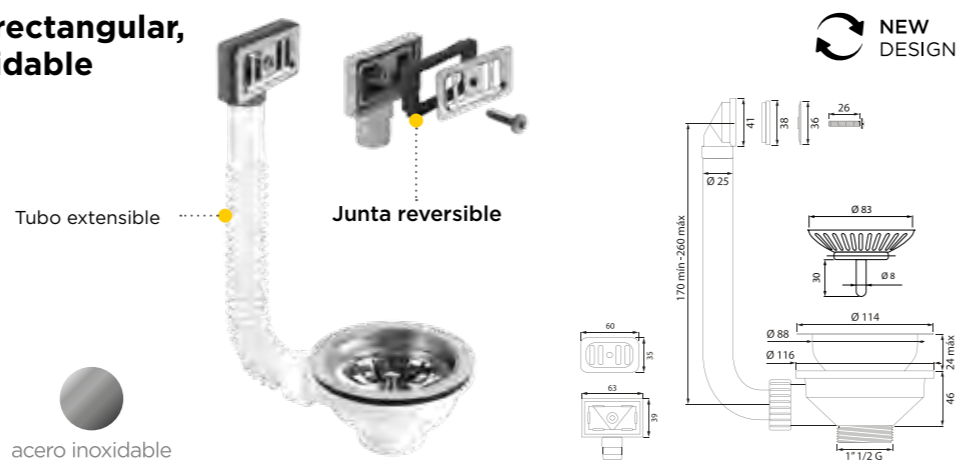
- Cazoleta en acero inoxidable AISI 304 pulido.
- Rebosadero con cabezal redondo.
- Tapón en acero inoxidable con espiga.
- Rejilla rebosadero redondo en ABS acabado cromado.



Ref.	Presentación	Caja	Precio unitario	SKIN	acero inoxidable
3402X	Bolsa	12 u.	19,350 €	SKIN	acero inoxidable
3402X1	Skin	12 u.	20,750 €	SKIN	acero inoxidable

Válvula para fregadero con rebosadero rectangular, con tornillo en latón y eje en acero inoxidable

- Cazoleta en acero inoxidable AISI 304 pulido.
- Rebosadero con cabezal rectangular.
- Incluida una junta reversible rectangular.
- Tapón en acero inoxidable con espiga.



Ref.	Presentación	Caja	Precio unitario	SKIN	acero inoxidable
3408X	Bolsa	12 u.	20,330 €	SKIN	acero inoxidable
3408X1	Skin	12 u.	21,150 €	SKIN	acero inoxidable

Válvula para fregadero con rebosadero redondo y rectangular, con tornillo en latón y eje en acero inoxidable

- Cazoleta en acero inoxidable AISI 304 pulido.
- Rebosadero con cabezal redondo.
- Rejilla rebosadero redondo en ABS acabado cromado.
- Rebosadero con cabezal rectangular.
- Incluida una junta reversible rectangular.
- Tapón en acero inoxidable con espiga.



Ref.	Presentación	Caja	Precio unitario	SKIN	acero inoxidable
3405X	Bolsa	12 u.	22,250 €	SKIN	acero inoxidable
3405X1	Skin	12 u.	23,750 €	SKIN	acero inoxidable

Válvula para fregadero sin rebosadero, con tornillo en latón y eje en acero inoxidable

- Cazoleta en acero inoxidable AISI 304 pulido.
- Tapón en acero inoxidable con espiga.



Ref.	Presentación	Caja	Precio unitario	SKIN	acero inoxidable
3783X	Bolsa	18 u.	15,475 €	SKIN	acero inoxidable
3783X1	Skin	18 u.	17,035 €	SKIN	acero inoxidable

Tapón para válvula de fregadero

- 1- Tapón en acero inoxidable AISI 304 sin espiga.
- 2- Tapón en acero inoxidable AISI 304 con espiga en acero inoxidable.

Ref.	Presentación	Caja	Precio unitario	SKIN	acero inoxidable
1- 3916	Bolsa	15 u.	5,160 €	SKIN	acero inoxidable
1- 39161	Skin	12 u.	6,310 €	SKIN	acero inoxidable
2- 3950X	Bolsa	15 u.	5,400 €	SKIN	acero inoxidable
2- 3950X1	Skin	12 u.	6,570 €	SKIN	acero inoxidable

RECAMBIOS VÁLVULAS CESTA PARA FREGADERO

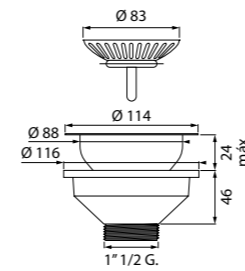
- Válidos para refs.: 3402X, 3402X1, 3408X, 3408X1, 3405X, 3405X1 y 3783X, 3783X1.

Ref.	Producto	Presentación	Caja	Precio unitario
1-	3413 Tornillo rebosadero rectangular	Caja	1 u.	1,386 €
2-	3414 Rejilla para rebosadero rectangular	Caja	1 u.	3,432 €
3-	3415 Junta para rebosadero rectangular	Caja	1 u.	1,650 €
4-	3416 Rebosadero rectangular	Caja	1 u.	3,339 €
5-	3418 Tornillo rebosadero redondo	Caja	1 u.	1,425 €
6-	3435 Rejilla para rebosadero redondo	Caja	1 u.	3,305 €
7-	3419 Junta para rebosadero redondo	Caja	1 u.	1,285 €
8-	3420 Rebosadero redondo	Caja	1 u.	3,239 €
9-	3421 Tubo extensible	Bolsa	1 u.	3,381 €
10-	3422 Tuerca para tubo	Caja	1 u.	1,651 €
11-	3423 Junta cónica para tubo	Caja	1 u.	0,315 €
12-	3424X Cuerpo cesta con rebosadero	Bolsa	1 u.	6,495 €
13-	3439X Cuerpo cesta sin rebosadero	Bolsa	1 u.	6,490 €
14-	3412 Junta goma inferior	Caja	25 u.	1,473 €
15-	3425 Cazoleta inox. para cuerpo cesta	Caja	1 u.	4,677 €
16-	3436 Tornillo latón	Caja	1 u.	3,417 €
17-	3427 Junta cierre tapón cesta	Caja	1 u.	1,522 €
18-	3950X Tapón inox. con espiga inox	Bolsa	15 u.	5,400 €



Válvula para fregadero sin rebosadero acabado oro satinado

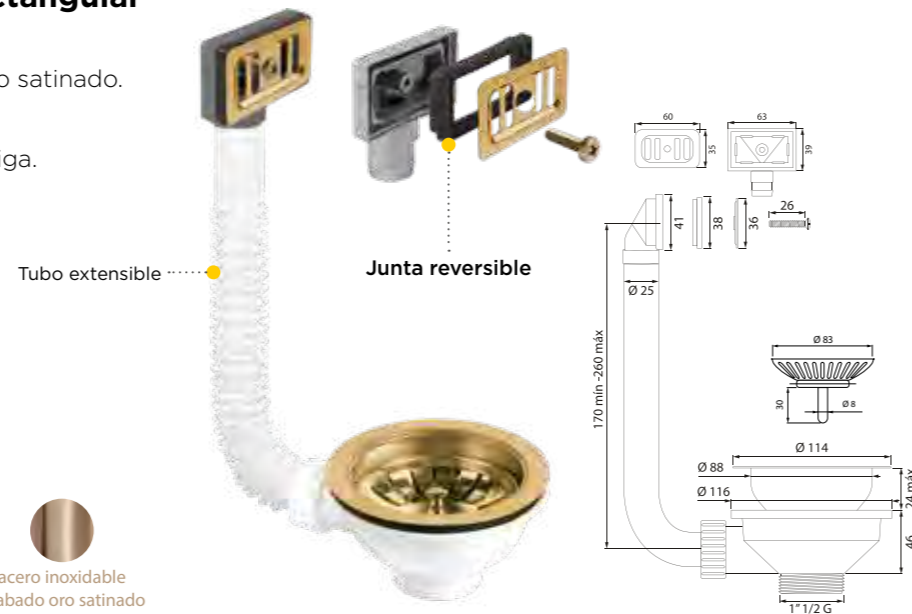
- Cazoleta en acero inoxidable AISI 304 pulido acabado oro satinado.
- Tapón en acero inoxidable acabado oro satinado con espiga.



Ref.	Presentación	Caja	Precio unitario		
3783OR	Bolsa	1 u.	69,500 €		
3783OR1	Skin	1 u.	71,000 €	SKIN	acero inoxidable acabado oro satinado

Válvula para fregadero con rebosadero rectangular acabado oro satinado

- Cazoleta en acero inoxidable AISI 304 pulido acabado oro satinado.
- Rebosadero con cabezal rectangular.
- Incluida una junta reversible rectangular.
- Tapón en acero inoxidable acabado oro satinado con espiga.



Ref.	Presentación	Caja	Precio unitario		
3405OR	Bolsa	1 u.	78,250 €		
3405OR1	Skin	1 u.	79,750 €	SKIN	acero inoxidable acabado oro satinado

Válvula para fregadero con rebosadero redondo acabado oro satinado

- Cazoleta en acero inoxidable AISI 304 pulido acabado oro satinado.
- Rebosadero con cabezal redondo.
- Incluida una junta reversible rectangular.
- Tapón en acero inoxidable acabado oro satinado con espiga.



Ref.	Presentación	Caja	Precio unitario		
3402OR	Bolsa	1 u.	78,250 €		
3402OR1	Skin	1 u.	79,750 €	SKIN	acero inoxidable acabado oro satinado

◀NEW!

RECAMBIOS VÁLVULAS CESTA ACABADO ORO SATINADO PARA FREGADERO

· Válidos para refs.: 3783OR, 3783OR1, 3405OR, 3405OR1, 3950OR, 3950OR1

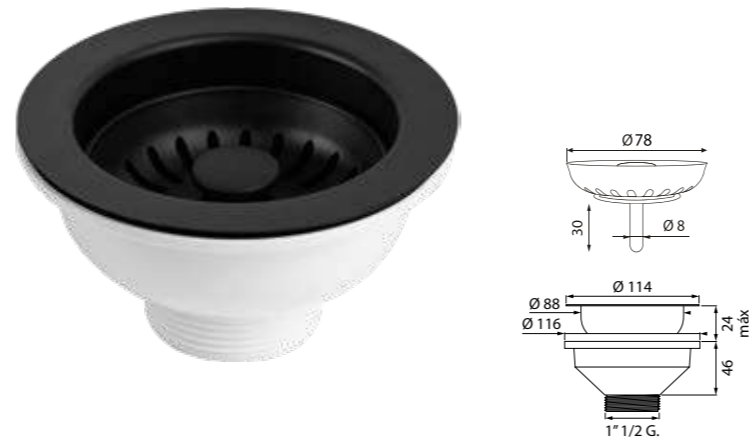


Ref.	Producto	Presentación	Caja	Precio unitario
1-	3413OR Tornillo rebosadero rectangular	Caja	1 u.	6,240 €
2-	3414OR Rejilla para rebosadero rectangular	Caja	1 u.	17,440 €
3-	3415 Junta para rebosadero rectangular	Caja	1 u.	1,650 €
4-	3416 Rebosadero rectangular	Caja	1 u.	3,339 €
5-	3418OR Tornillo para rebosadero redondo	Caja	1 u.	6,240 €
6-	3435OR Rejilla para rebosadero redondo	Caja	1 u.	17,440 €
7-	3419 Junta para rebosadero redondo	Caja	1 u.	1,285 €
8-	3420 Rebosadero redondo	Caja	1 u.	3,239 €
9-	3421 Tubo extensible	Bolsa	1 u.	3,381 €
10-	3422 Tuerca para tubo	Caja	1 u.	1,651 €
11-	3423 Junta cónica para tubo	Caja	1 u.	0,315 €
12-	3424 Cuerpo cesta con rebosadero	Bolsa	1 u.	5,412 €
13-	3439 Cuerpo cesta sin rebosadero	Bolsa	1 u.	5,412 €
14-	3412 Junta goma inferior	Caja	25 u.	1,473 €
15-	3425OR Cazoleta inox. para cuerpo cesta	Caja	1 u.	35,150 €
16-	3436OR Tornillo latón	Caja	1 u.	9,540 €
17-	3427 Junta cierre tapón cesta	Caja	1 u.	1,522 €
18-	3950OR Tapón inox. con espiga completo	Bolsa	1 u.	33,500 €
19-	3950OR1 Tapón inox. con espiga completo	Skin	1 u.	34,500 €



Válvula para fregadero sin rebosadero acabado negro mate

- Cazoleta en ABS acabado negro mate.
- Tapón en ABS acabado negro mate con espiga.



Ref.	Presentación	Caja	Precio unitario	
3442	Bolsa	8 u.	18,500 €	
34421	Skin	8 u.	19,500 €	SKIN

Válvula para fregadero con rebosadero redondo acabado negro mate

- Cazoleta en ABS acabado negro mate.
- Tapón en ABS acabado negro mate con espiga.



Ref.	Presentación	Caja	Precio unitario	
3443	Bolsa	6 u.	20,900 €	
34431	Skin	6 u.	21,900 €	SKIN

Tapón para válvula de fregadero acabado negro mate

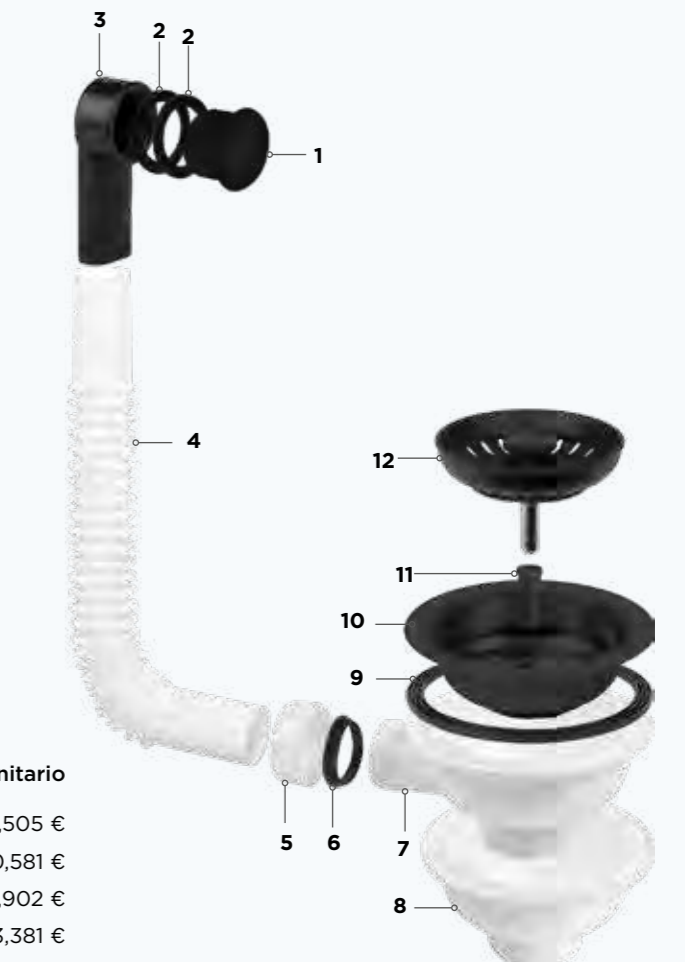
- Tapón en ABS acabado negro mate con espiga.



Ref.	Presentación	Caja	Precio unitario	
3444	Bolsa	8 u.	6,950 €	
34441	Skin	6 u.	7,950 €	SKIN

RECAMBIOS VÁLVULAS CESTA ACABADO NEGRO MATE PARA FREGADERO

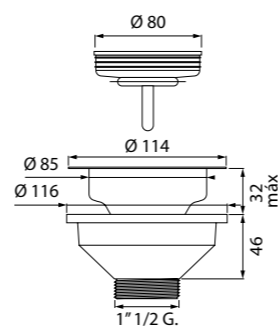
- Válidos para refs.: 3442, 34421, 3443, 34431



Ref.	Producto	Presentación	Caja	Precio unitario
1-	3435N Rejilla para rebosadero redondo	Caja	1 u.	3,505 €
2-	3448 Junta para rebosadero redondo	Caja	1 u.	0,581 €
3-	3428 Rebosadero redondo	Caja	1 u.	4,902 €
4-	3421 Tubo extensible	Bolsa	1 u.	3,381 €
5-	3422 Tuerca para tubo	Caja	1 u.	1,651 €
6-	3423 Junta cónica para tubo	Caja	1 u.	0,315 €
7-	3424 Cuerpo cesta con rebosadero	Bolsa	1 u.	5,412 €
8-	3439 Cuerpo cesta sin rebosadero	Bolsa	1 u.	5,412 €
9-	3412 Junta goma inferior	Caja	25 u.	1,473 €
10-	3433N Cazoleta en ABS cuerpo cesta	Caja	1 u.	4,241 €
11-	3426 Tornillo resina	Caja	1 u.	2,118 €
12-	3444 Tapón en ABS con espiga inox.	Bolsa	1 u.	6,950 €

Válvula para fregadero sin rebosadero acabado blanco

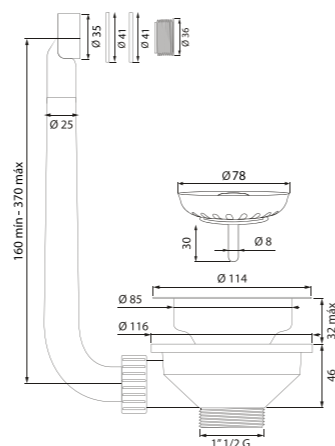
- Cazoleta en ABS acabado blanco.
- Tapón en ABS acabado blanco con espiga en acero inoxidable AISI 304.



Ref.	Presentación	Caja	Precio unitario	SKIN
3517	Bolsa	8 u.	10,850 €	
35171	Skin	8 u.	11,861 €	SKIN

Válvula para fregadero con rebosadero redondo acabado blanco

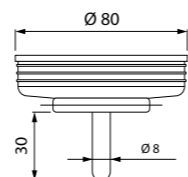
- Cazoleta en ABS acabado blanco.
- Tapón en ABS acabado blanco con espiga en acero inoxidable AISI 304.



Ref.	Presentación	Caja	Precio unitario	SKIN
3403	Bolsa	6 u.	13,491 €	
34031	Skin	6 u.	14,530 €	SKIN

Tapón para válvula fregadero acabado blanco

- Tapón en ABS acabado blanco con espiga en acero inoxidable AISI 304.



Ref.	Presentación	Caja	Precio unitario	SKIN
3540	Bolsa	6 u.	5,491 €	
35401	Skin	6 u.	6,531 €	SKIN

Recambios válvulas cesta para fregadero

- Válidos para ref.: 3403 y 3517.

Ref.	Producto	Presentación	Caja	Precio unitario	
1-	3435B	Rejilla para rebosadero redondo	Caja	1 u.	3,452 €
2-	3448	Junta para rebosadero redondo	Caja	1 u.	0,581 €
3-	3428	Rebosadero redondo	Caja	1 u.	4,902 €
4-	3431	Tubo corrugado	Bolsa	1 u.	3,597 €
5-	3422	Tuerca para tubo	Caja	1 u.	1,651 €
6-	3423	Junta cónica para tubo	Caja	1 u.	0,315 €
7-	3432	Cuerpo cesta con rebosadero	Bolsa	1 u.	5,654 €
8-	3412	Junta goma inferior	Caja	25 u.	1,473 €
9-	3433	Cazoleta plástica para cuerpo	Caja	1 u.	3,459 €
10-	3434	Tornillo acero inoxidable AISI 304	Caja	1 u.	5,812 €
11-	3540	Tapón para válvula	Bolsa	6 u.	5,491 €



Válvula para fregadero con rebosadero redondo

- Cazoleta en acero inoxidable AISI 304 pulido.
- Rebosadero con cabezal redondo.
- Tapón de goma con cadena.

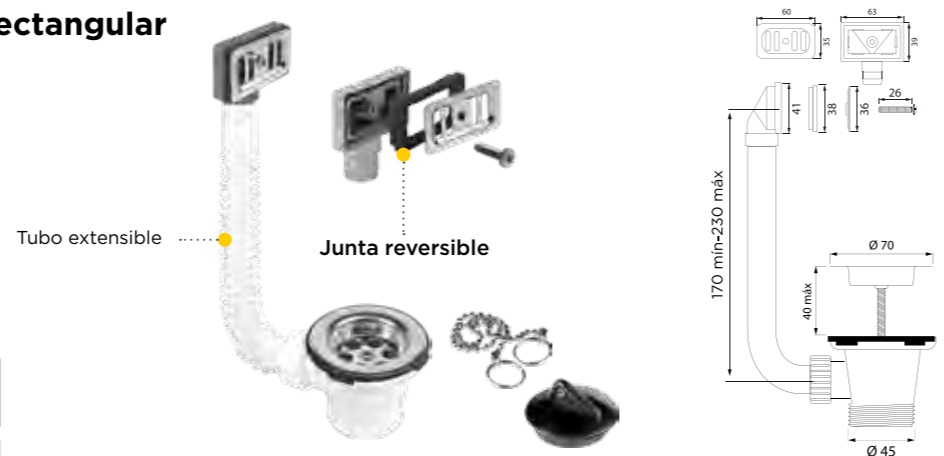


Ref.	Presentación	Caja	Precio unitario
3811	Bolsa	8 u.	11,750 €
38111	Skin	6 u.	12,750 €



Válvula para fregadero con rebosadero rectangular

- Cazoleta en acero inoxidable AISI 304 pulido.
- Rebosadero con cabezal rectangular.
- Incluida una junta reversible rectangular.
- Tapón de goma con cadena.

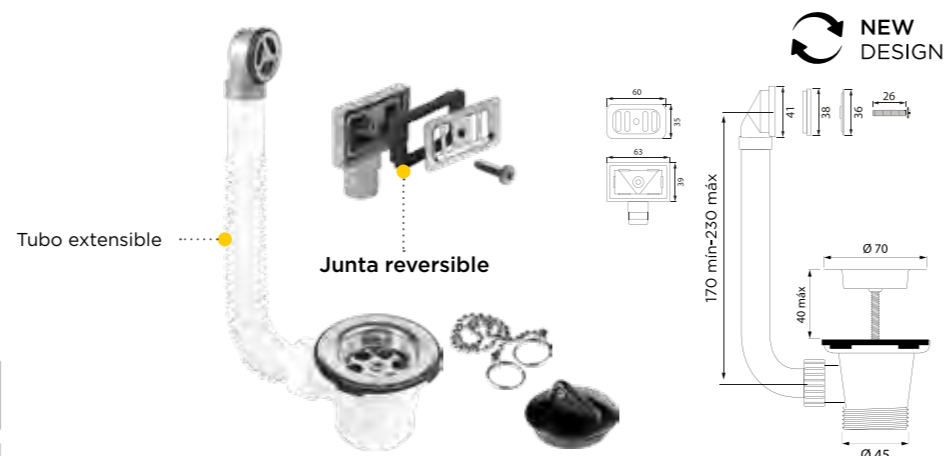


Ref.	Presentación	Caja	Precio unitario
3812	Bolsa	8 u.	12,950 €
38121	Skin	6 u.	13,990 €



Válvula para fregadero con rebosadero redondo y rectangular

- Cazoleta en acero inoxidable AISI 304 pulido.
- Rebosadero con cabezal redondo.
- Rebosadero con cabezal rectangular.
- Incluida una junta reversible rectangular.
- Tapón de goma con cadena.



Ref.	Presentación	Caja	Precio unitario
3813	Bolsa	8 u.	14,920 €
38131	Skin	6 u.	15,960 €



Válvula para fregadero sin rebosadero

- Cazoleta en acero inoxidable AISI 304 pulido.
- Tapón de goma con cadena.



Ref.	Presentación	Caja	Precio unitario
3814	Bolsa	10 u.	5,418 €
38141	Skin	10 u.	6,458 €



Válvula para fregadero sin rebosadero

- Cazoleta en acero inoxidable AISI 304 pulido.
- Rebosadero con cabezal redondo.
- Tapón de goma sin cadena.



Ref.	Presentación	Caja	Precio unitario
3810	Bolsa	8 u.	4,368 €
38101	Skin	6 u.	5,408 €



RECAMBIOS VÁLVULAS FREGADERO 1" 1/2 G.

· Válidos para ref.: 3810 y 3814.

Ref.	Producto	Presentación	Caja	Precio unitario
1-	3015 Tapón de goma	Bolsa	25 u.	0,975 €
2-	71333 Cazoleta acero inoxidable	Caja	1 u.	1,837 €
3-	3410 Junta plana blanca 1" 1/2 G.	Caja	50 u.	0,336 €
4-	3816 Junta inferior para cuerpo	Caja	1 u.	0,695 €
5-	38172 Cuerpo válvula para fregadero	Bolsa	1 u.	2,424 €
6-	6994 Cadena completa 30 cm	Caja	50 u.	1,465 €
7-	3920 Tornillo M6 x 60 mm	Caja	25 u.	1,129 €



RECAMBIOS VÁLVULAS CON REBOSADERO PARA FREGADERO 1" 1/2 G.

· Válidos para ref.: 3811, 3812 y 3813.

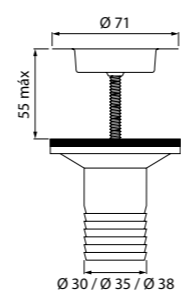
Ref.	Producto	Presentación	Caja	Precio unitario
1-	3413 Tornillo para rebosadero	Caja	1 u.	1,386 €
2-	3414 Rejilla para rebosadero rectangular	Caja	1 u.	3,432 €
3-	3415 Junta para rebosadero rectangular	Caja	1 u.	1,650 €
4-	3416 Rebosadero rectangular	Caja	1 u.	3,339 €
5-	3418 Tornillo rebosadero redondo	Caja	1 u.	1,425 €
6-	3435 Rejilla para rebosadero redondo	Caja	1 u.	3,931 €
7-	3419 Junta para rebosadero redondo	Caja	1 u.	1,285 €
8-	3420 Rebosadero redondo	Caja	1 u.	3,239 €
9-	3421 Tubo extensible	Bolsa	1 u.	3,381 €
10-	3422 Tuerca para tubo	Caja	1 u.	1,651 €
11-	3423 Junta cónica para tubo	Caja	1 u.	0,315 €
12-	38182 Cuerpo con rosca para rebosadero	Bolsa	1 u.	2,783 €
13-	3816 Junta inferior para cuerpo	Caja	1 u.	0,695 €
14-	3410 Junta plana blanca 1" 1/2 G.	Caja	50 u.	0,336 €
15-	71333 Cazoleta acero inoxidable	Caja	1 u.	1,837 €
16-	3920 Tornillo M6 x 60 mm	Caja	25 u.	1,129 €
17-	3015 Tapón de goma	Bolsa	25 u.	0,975 €
18-	6994 Cadena completa 30 cm	Caja	50 u.	1,465 €



Válvula para lavabo y fregadero

- Cazoleta en acero inoxidable AISI 304 cromada.
- Rosca interior en acero inoxidable AISI 304.
- Tapón en latón CW617N acabado cromado.
- Cadena de 30 cm de longitud en latón cromado.

Junta soldada al cuerpo



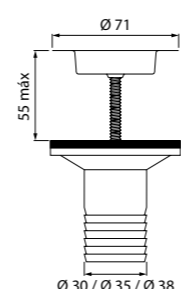
Ref.	Diámetro de salida	Presentación	Caja	Precio unitario
7915	Ø 30 mm	Bolsa	10 u.	13,370 €
8370	Ø 35 mm	Bolsa	10 u.	13,370 €
7916	Ø 38 mm	Bolsa	10 u.	13,370 €
79151	Ø 30 mm	Skin	10 u.	14,620 €
83701	Ø 35 mm	Skin	10 u.	14,620 €
79161	Ø 38 mm	Skin	10 u.	14,620 €



Válvula para lavabo y fregadero

- Cazoleta en acero inoxidable AISI 304 pulido.
- Rosca interior en acero inoxidable AISI 304.
- Tapón en goma remachado.
- Cadena de 30 cm de longitud en latón CW617N acabado cromado.

Junta soldada al cuerpo



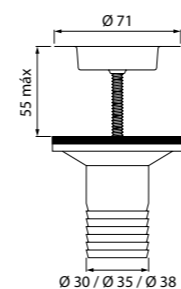
Ref.	Diámetro de salida	Presentación	Caja	Precio unitario
2411	Ø 30 mm	Bolsa	10 u.	5,650 €
2412	Ø 35 mm	Bolsa	10 u.	5,650 €
2413	Ø 38 mm	Bolsa	10 u.	5,650 €
24111	Ø 30 mm	Skin	10 u.	6,690 €
24121	Ø 35 mm	Skin	10 u.	6,690 €
24131	Ø 38 mm	Skin	10 u.	6,690 €



Válvula para lavabo y fregadero

- Cazoleta en acero inoxidable AISI 304 pulido.
- Rosca interior en acero inoxidable AISI 304.
- Tapón en goma remachado.

Junta soldada al cuerpo



Ref.	Diámetro de salida	Presentación	Caja	Precio unitario
2611	Ø 30 mm	Bolsa	15 u.	4,330 €
3317	Ø 35 mm	Bolsa	15 u.	4,330 €
2612	Ø 38 mm	Bolsa	15 u.	4,330 €
26111	Ø 30 mm	Skin	10 u.	5,370 €
33171	Ø 35 mm	Skin	10 u.	5,370 €
26121	Ø 38 mm	Skin	10 u.	5,370 €



Tapones de goma

- Para lavabo/fregadero.
- Remache en latón.



Ref.	Producto	Presentación	Caja	Precio unitario
3015	Universal Ø 44 mm	Bolsa	25 u.	0,975 €
3779	Fregaderos Teka/Roca	Bolsa	25 u.	1,889 €
30151	Universal Ø 44 mm	Skin	25 u.	2,022 €
37791	Fregaderos Teka/Roca	Skin	25 u.	2,938 €



Cadena y componentes

- Fabricados en latón CW617N acabado cromado.



Ref.	Producto	Presentación	Caja	Precio unitario
1- 6994	Cadena completa 30 cm	Caja	50 u.	1,465 €
1- 1912	Cadena completa 45 cm	Caja	50 u.	1,779 €
2- 7004	Anilla	Caja	100 u.	0,163 €
3- 7005	Enganche	Caja	100 u.	0,136 €
1- 69941	Cadena completa 30 cm	Skin	15 u.	2,252 €
1- 19121	Cadena completa 45 cm	Skin	15 u.	2,567 €

Bobina de cadena de bolas - 50 m.

- Fabricada en latón CW617N acabado cromado.



Ref.	Presentación	Caja	Precio unit. (bobina 50 m.)
8624	Caja	1 u.	88,95 €

Tornillo recambio

- Rosca M6.
- Fabricado en acero inoxidable AISI 304.



Ref.	Longitud	Presentación	Caja	Precio unitario
3920	60 mm	Caja	25 u.	1,129 €



Sifón de goma abierto en Skin individual

Ref.	Medida	Caja	Precio unitario
31032	25 x 30 mm	24 u.	5,595 €
31042	30 x 30 mm	24 u.	5,595 €
31052	35 x 35 mm	24 u.	5,595 €
31062	35 x 40 mm	24 u.	5,595 €
31812	40 x 40 mm	24 u.	5,595 €



Sifón de goma abierto en bolsa individual

Ref.	Medida	Caja	Precio unitario
31031	25 x 30 mm	28 u.	5,169 €
31041	30 x 30 mm	28 u.	5,169 €
31051	35 x 35 mm	28 u.	5,169 €
31061	35 x 40 mm	28 u.	5,169 €
31811	40 x 40 mm	28 u.	5,267 €



Sifón de goma abierto a granel

Ref.	Medida	Caja	Precio unitario
3103	25 x 30 mm	30 u.	4,480 €
3104	30 x 30 mm	30 u.	4,480 €
3105	35 x 35 mm	30 u.	4,480 €
3106	35 x 40 mm	30 u.	4,480 €
3181	40 x 40 mm	30 u.	4,639 €



Racor reductor

- Adaptable a todos los modelos de fregadero.
- Indicado para sifones de goma.

Ref.	Diámetro de salida	Presentación	Caja	Precio unitario
1- 3290	1" 1/4 G. x 35 mm	Granel	30 u.	1,795 €
2- 3289	1" 1/2 G. x 35 mm	Granel	30 u.	1,795 €
1- 32901	1" 1/4 G. x 35 mm	Skin	10 u.	2,375 €
2- 32891	1" 1/2 G. x 35 mm	Skin	10 u.	2,375 €



Sifón de goma cerrado en Skin individual

Ref.	Medida	Caja	Precio unitario
31072	25 x 30 mm	25 u.	5,921 €
31082	30 x 30 mm	25 u.	5,921 €
31092	35 x 35 mm	25 u.	5,921 €
31102	40 x 40 mm	25 u.	5,921 €



Sifón de goma cerrado en bolsa individual

Ref.	Medida	Caja	Precio unitario
31071	25 x 30 mm	25 u.	5,451 €
31081	30 x 30 mm	25 u.	5,451 €
31091	35 x 35 mm	25 u.	5,451 €
31101	40 x 40 mm	25 u.	5,451 €



Sifón de goma cerrado a granel

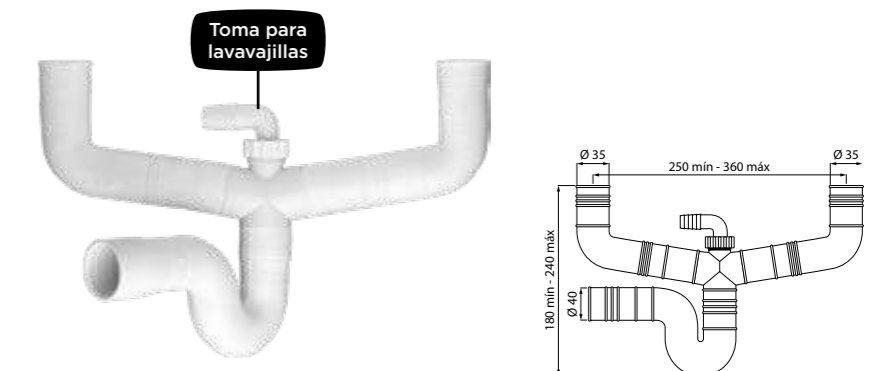
Ref.	Medida	Caja	Precio unitario
3107	25 x 30 mm	30 u.	4,991 €
3108	30 x 30 mm	30 u.	4,991 €
3109	35 x 35 mm	30 u.	4,991 €
3110	40 x 40 mm	25 u.	4,991 €



Sifón completo para fregadero

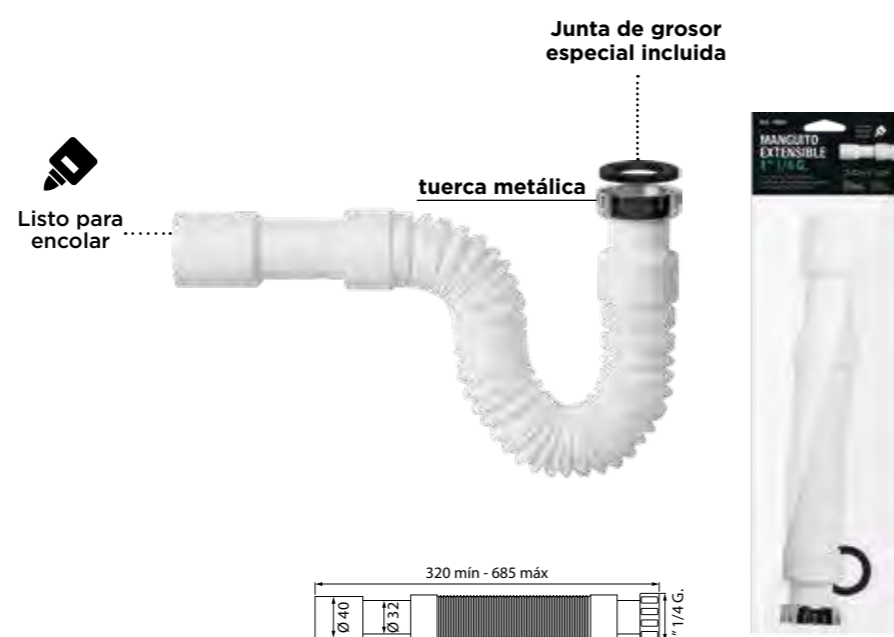
- Fabricado en goma.
- Entradas de 35 mm y salida de 40 mm.
- Distancia de centro a centro de las entradas: mín 26 cm y máx 36 cm.

Ref.	Presentación	Caja	Precio unitario
4047	Bolsa	10 u.	16,990 €
40471	Skin	12 u.	18,180 €



Manguito extensible blanco 1" 1/4 G.

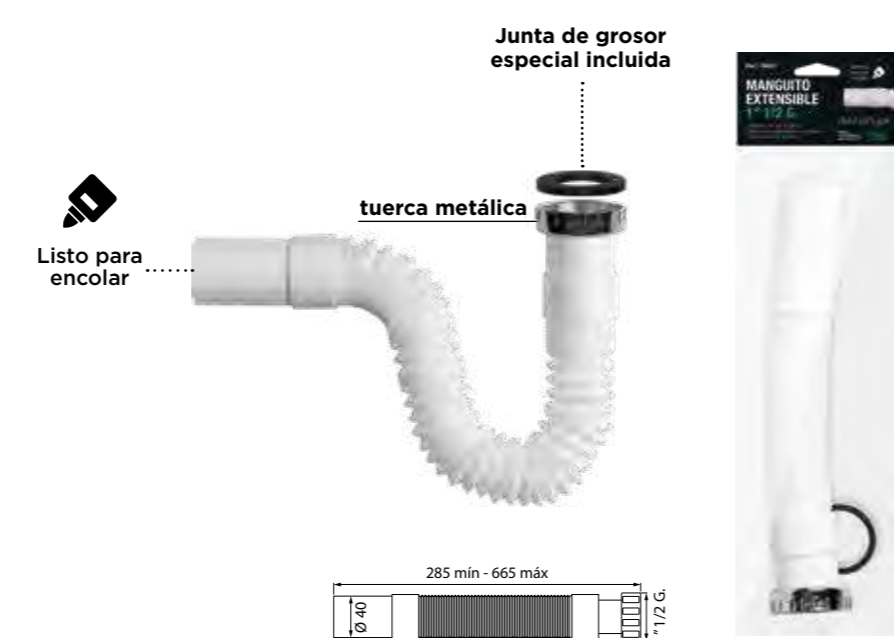
- Extensible de 320 a 685 mm.
- Fabricado en polipropileno copolímero/ABS.
- 1" 1/4 G. x 32/40 mm.



Ref.	Presentación	Caja	Precio unitario	SKIN
7500	Bolsa	4 u.	5,054 €	
75001	Skin	4 u.	5,855 €	SKIN

Manguito extensible blanco 1" 1/2 G.

- Extensible de 285 a 665 mm.
- Fabricado en polipropileno copolímero/ABS.
- 1" 1/2 G. x 40 mm.



Ref.	Presentación	Caja	Precio unitario	SKIN
7600	Bolsa	4 u.	5,054 €	
76001	Skin	4 u.	5,855 €	SKIN

Manguito extensible cromado 1" 1/4 G.

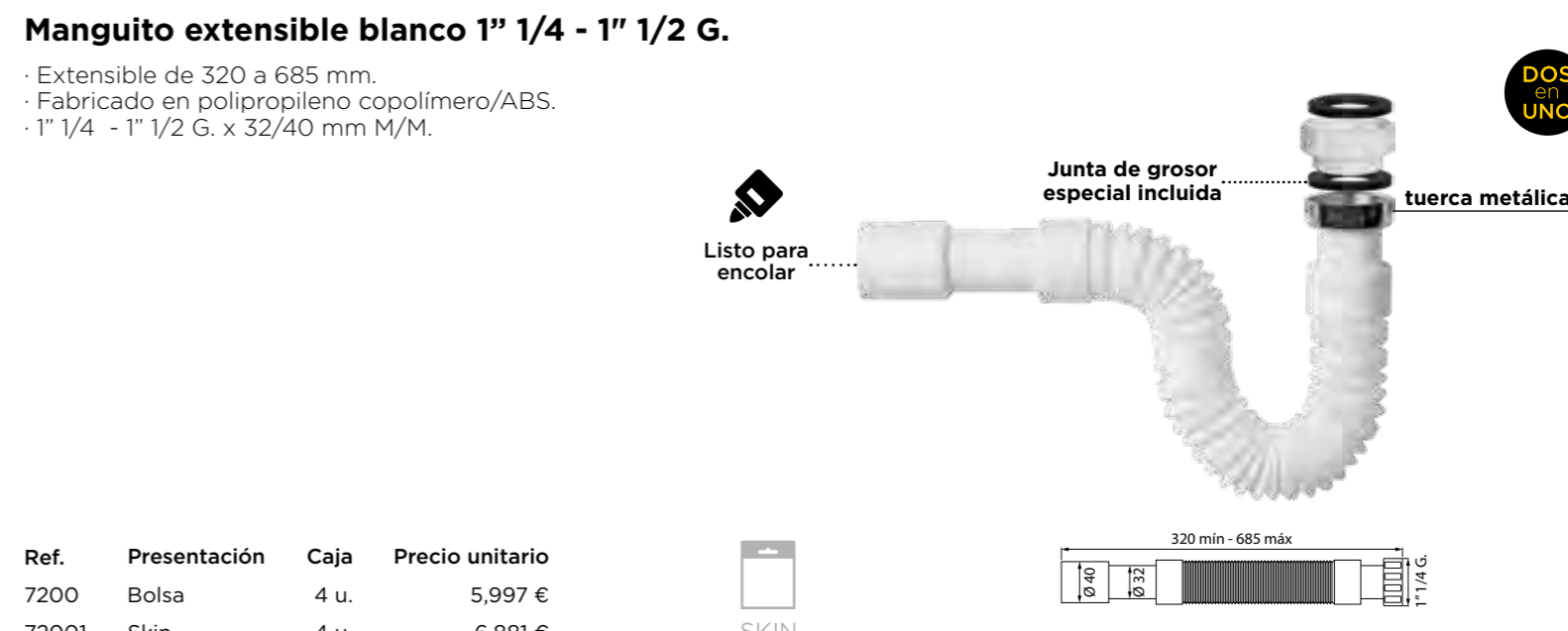
- Extensible de 320 a 685 mm.
- Fabricado en polipropileno copolímero/ABS.
- Florón en ABS cromado incluido.
- 1" 1/4 G. x 32/40 mm.



Ref.	Presentación	Caja	Precio unitario	SKIN
7400	Bolsa	4 u.	9,953 €	
74001	Skin	4 u.	10,763 €	SKIN

Manguito extensible blanco 1" 1/4 - 1" 1/2 G.

- Extensible de 320 a 685 mm.
- Fabricado en polipropileno copolímero/ABS.
- 1" 1/4 - 1" 1/2 G. x 32/40 mm M/M.



Ref.	Presentación	Caja	Precio unitario	SKIN
7200	Bolsa	4 u.	5,997 €	
72001	Skin	4 u.	6,881 €	SKIN

Manguito extensible blanco 1" 1/4 - 1" 1/2 G. con válvula 1" 1/2 G.

- Extensible de 320 a 685 mm.
- Fabricado en polipropileno copolímero/ABS.
- 1" 1/4 - 1" 1/2 G. x 32/40 mm. M/M.



Ref.	Presentación	Producto	Caja	Precio unitario	SKIN
3817	Bolsa	Con cadena	4 u.	11,015 €	
3818	Bolsa	Sin cadena	4 u.	9,927 €	
38171	Skin	Con cadena	4 u.	11,882 €	
38181	Skin	Sin cadena	4 u.	10,755 €	SKIN

Reducción 1" 1/4 - 1" 1/2 G.

- Fabricado en polipropileno.
- Incluye junta de goma ancha 1" 1/2 (Ref. 3195).



Ref.	Presentación	Caja	Precio unitario
4499	Bolsa	15 u.	1,799 €
44991	Skin	10 u.	2,650 €





MANGOS
DE DUCHA Y FLEXOS

DS5



Mango de ducha multifunción Alegría

- Fabricado en ABS acabado cromado.
- Dos funciones.
- Sistema de ahorro de agua.
- Anticalcáreo.



Ref.	Presentación	Caja	Precio unitario
3000	Caja	1 u.	33,900 €



Ducha Alegría x 15
PVP normal: 33,900 €
PVP en expositor: 31,900 €

Expositor mango de ducha Alegría

· Compuesto por 15 uds. de mango de ducha Alegría.

Ref.	Presentación	Caja	Precio unitario
100750	Caja	1 u.	478,500 €

Mango de ducha multifunción Univers

- Fabricado en ABS acabado cromado.
- Tres funciones.
- Sistema de ahorro de agua.
- Anticalcáreo.



Ref.	Presentación	Caja	Precio unitario
9600	Caja	1 u.	26,900 €



Ducha Univers x 15
PVP normal: 26,900 €
PVP en expositor: 24,900 €

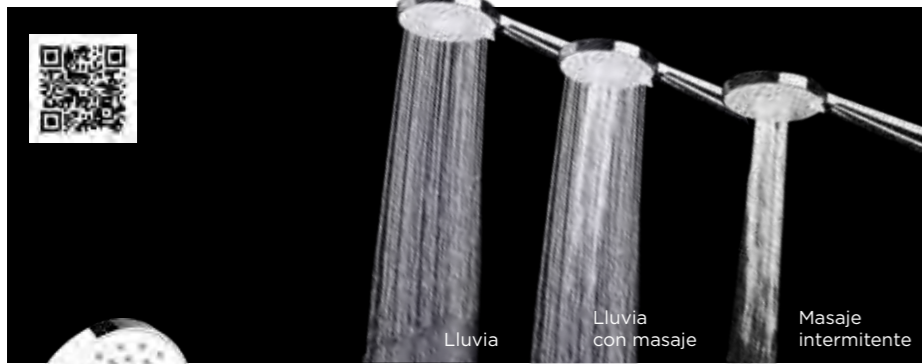
Expositor mango de ducha Univers

· Compuesto por 15 uds. de mango de ducha Univers.

Ref.	Presentación	Caja	Precio unitario
100725	Caja	1 u.	373,500 €

Mango de ducha multifunción Eclipse

- Fabricado en ABS acabado cromado.
- Tres funciones.
- Sistema de ahorro de agua.
- Anticalcáreo.



Ref.	Presentación	Caja	Precio unitario
2525	Caja	1 u.	25,500 €



Ducha Eclipse x 15
PVP normal: 25,500 €
PVP en expositor: 23,950 €

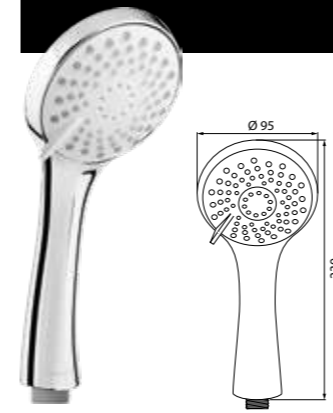
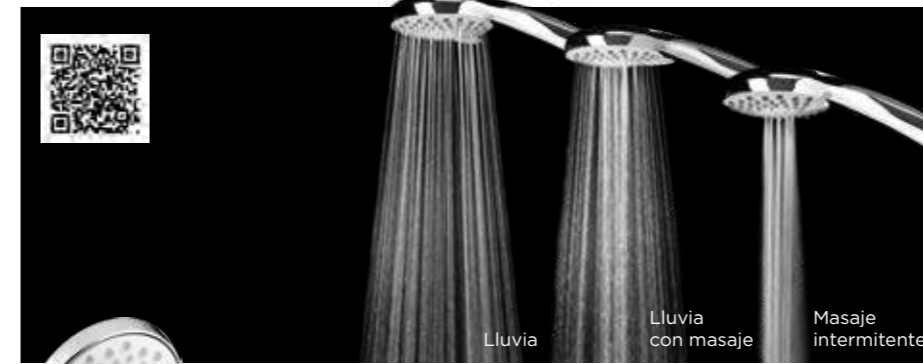
Expositor mango de ducha Eclipse

· Compuesto por 15 uds. de mango de ducha Eclipse.

Ref.	Presentación	Caja	Precio unitario
252515	Caja	1 u.	359,250 €

Mango de ducha multifunción Sun

- Fabricado en ABS acabado cromado.
- Tres funciones.
- Sistema de ahorro de agua.
- Anticalcáreo.



Ref.	Presentación	Caja	Precio unitario
9850	Caja	1 u.	24,500 €



Ducha Sun x 15
PVP normal: 24,500 €
PVP en expositor: 21,250 €

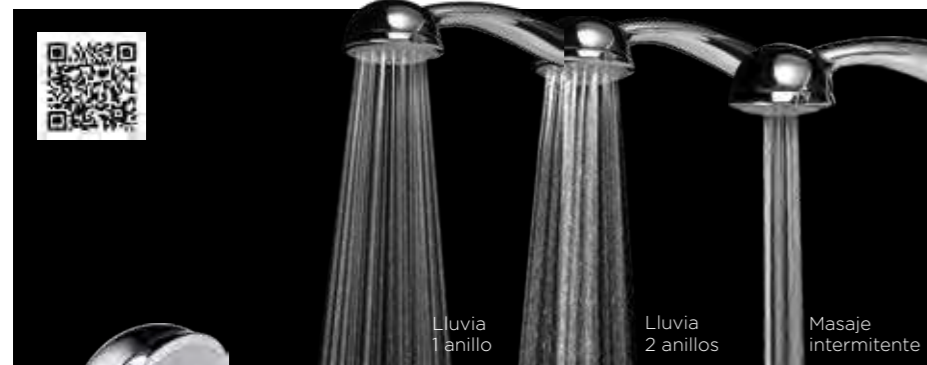
Expositor mango de ducha Sun

· Compuesto por 15 uds. de mango de ducha Sun.

Ref.	Presentación	Caja	Precio unitario
100875	Caja	1 u.	318,750 €

Mango de ducha multifunción Ulani

- Fabricado en ABS acabado cromado.
- Tres funciones.
- Sistema de ahorro de agua.
- Anticalcáreo.



Ref.	Presentación	Caja	Precio unitario
9800	Caja	1 u.	19,500 €



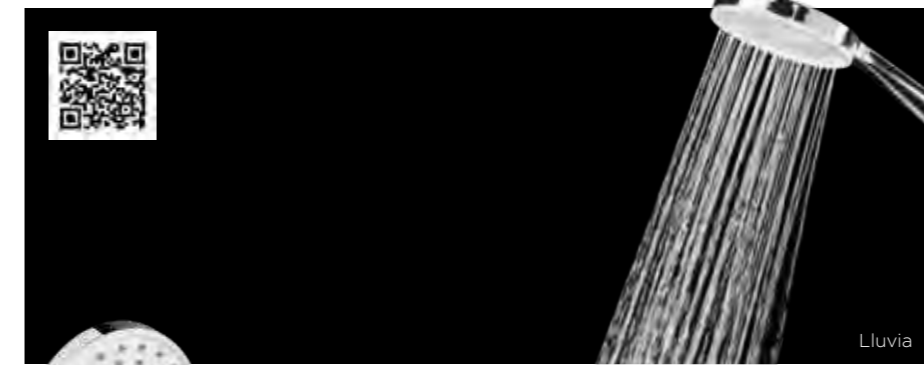
Expositor mango de ducha Ulani

· Compuesto por 10 uds. de mango de ducha Ulani.

Ref.	Presentación	Caja	Precio unitario
100500	Caja	1 u.	185,000 €

Mango de ducha Elipse

- Fabricado en ABS acabado cromado.
- Función lluvia fina.
- Sistema de ahorro de agua.
- Anticalcáreo.



Ref.	Presentación	Caja	Precio unitario
2500	Caja	1 u.	20,500 €



Expositor mango de ducha Elipse

· Compuesto por 15 uds. de mango de ducha Elipse.

Ref.	Presentación	Caja	Precio unitario
250015	Caja	1 u.	292,500 €

Mango de ducha multifunción Desiree

- Fabricado en ABS acabado cromado.
- Tres funciones.
- Anticalcáreo.



Ref.	Presentación	Caja	Precio unitario
8810	Caja	1 u.	14,500 €



Expositor mango de ducha Desiree

· Compuesto por 20 uds. de mango de ducha Desiree.

Ref.	Presentación	Caja	Precio unitario
103200	Caja	1 u.	230,000 €

Mango de ducha Jade

- Fabricado en ABS acabado cromado.
- Función lluvia fina.
- Sistema de ahorro de agua.
- Anticalcáreo.



Ref.	Presentación	Caja	Precio unitario
1000	Caja	1 u.	19,750 €



Expositor mango de ducha Jade

· Compuesto por 15 uds. de mango de ducha Jade.

Ref.	Presentación	Caja	Precio unitario
100475	Caja	1 u.	284,850 €

Mango de ducha Athena Ahorro de agua

- Fabricado en ABS acabado cromado.
- Función lluvia fina.
- Sistema de ahorro de agua.
- Anticalcáreo.



Ref.	Presentación	Caja	Precio unitario
7615	Caja	1 u.	12,250 €



Expositor mango de ducha Athena

- Compuesto por 10 uds. de mango de ducha Athena.

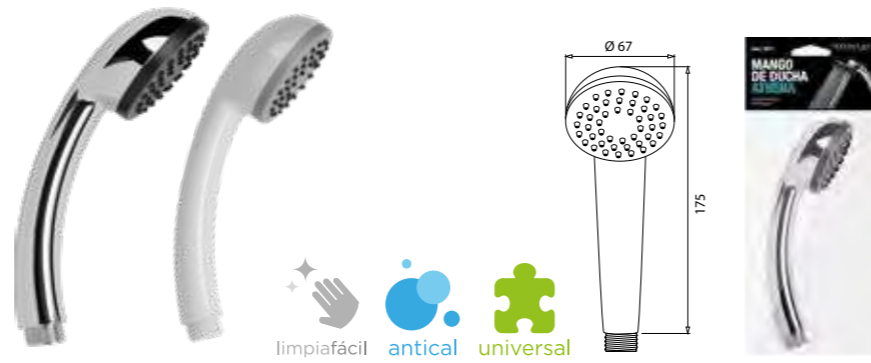
Ref.	Presentación	Caja	Precio unitario
100400	Caja	1 u.	112,500 €

Ducha Athena x 10
PVP normal: 12,250 €
PVP en expositor: 11,250 €

Mango de ducha Athena

- Fabricado en ABS acabado cromado.
- Función lluvia fina.
- Anticalcáreo.

Ref.	Acabado	Presentación	Caja	Precio unitario
7611	Cromado	Skin	4 u.	9,750 €
8500	Blanco	Skin	4 u.	8,995 €



Mango de ducha Zoe

- Fabricado en ABS acabado cromado.
- Función lluvia fina.
- Anticalcáreo.



Ref.	Presentación	Caja	Precio unitario
3200	Caja	1 u.	13,995 €



Kit de ducha Eclipse completo

Compuesto de:

- Mango de ducha Eclipse (Ref. 2525).
- Flexo de ducha de 1,7m (Ref.9000).
- Soporte ajustable Zoe (Ref. 3201).

Ref.	Presentación	Caja	Precio unitario
2528	Caja	1 u.	47,900 €



Kit de ducha Eclipse básico

Compuesto de:

- Mango de ducha Eclipse (Ref. 2525).
- Flexo de ducha de 1,7m (Ref.9000).

Ref.	Presentación	Caja	Precio unitario
2526	Caja	1 u.	42,150 €



Kit de ducha Eclipse inox. completo

Compuesto de:

- Mango de ducha Eclipse. (Ref. 2525).
- Flexo de ducha inoxidable extensible de: 1,7 m. a 2,2 m (Ref. 14210).
- Soporte ajustable (Ref. 2324).

Ref.	Presentación	Caja	Precio unitario
2529	Caja	1 u.	35,500 €



Kit de ducha Eclipse inox. básico

Compuesto de:

- Mango de ducha Eclipse (Ref. 2525).
- Flexo de ducha inoxidable extensible de: 1,7 m. a 2,2 m (Ref. 14210).

Ref.	Presentación	Caja	Precio unitario
2527	Caja	1 u.	30,900 €



Kit de ducha Elipse completo

Compuesto de:

- Mango de ducha Elipse (Ref. 2500).
- Flexo de ducha de 1,7m (Ref.9000).
- Soporte ajustable Zoe (Ref. 3201).



Ref.	Presentación	Caja	Precio unitario
2503	Caja	1 u.	41,750 €

Kit de ducha Elipse básico

Compuesto de:

- Mango de ducha Elipse (Ref. 2500).
- Flexo de ducha de 1,7m (Ref.9000).



Ref.	Presentación	Caja	Precio unitario
2501	Caja	1 u.	37,500 €

Kit de ducha Elipse inox. completo

Compuesto de:

- Mango de ducha Elipse (Ref. 2500).
- Flexo de ducha inoxidable extensible de: 1,7 m a 2,2 m (Ref. 14210).
- Soporte ajustable (Ref. 2324).



Ref.	Presentación	Caja	Precio unitario
2504	Caja	1 u.	35,250 €

Kit de ducha Elipse inox. básico

Compuesto de:

- Mango de ducha Elipse (Ref. 2500).
- Flexo de ducha inoxidable extensible de: 1,7 m a 2,2 m (Ref. 14210).



Ref.	Presentación	Caja	Precio unitario
2502	Caja	1 u.	30,900 €

Kit de ducha Sun completo

Compuesto de:

- Mango de ducha Sun (Ref. 9850).
- Flexo de ducha de 1,7m (Ref.9000).
- Soporte ajustable (Ref. 2324).



Ref.	Presentación	Caja	Precio unitario
9880	Caja	1 u.	45,500 €

Kit de ducha Sun básico

Compuesto de:

- Mango de ducha Sun (Ref. 9850).
- Flexo de ducha de 1,7m (Ref.9000).



Ref.	Presentación	Caja	Precio unitario
9875	Caja	1 u.	39,900 €

Kit de ducha Sun inox. completo

Compuesto de:

- Mango de ducha Sun (Ref. 9850).
- Flexo de ducha inoxidable extensible de: 1,7 m a 2,2 m (Ref. 14210).
- Soporte ajustable (Ref. 2324).



Ref.	Presentación	Caja	Precio unitario
9895	Caja	1 u.	33,500 €

Kit de ducha Sun inox. básico

Compuesto de:

- Mango de ducha Sun (Ref. 9850).
- Flexo de ducha inoxidable extensible de: 1,7 m a 2,2 m (Ref. 14210).



Ref.	Presentación	Caja	Precio unitario
9890	Caja	1 u.	28,900 €

Kit de ducha Jade completo

Compuesto de:

- Mango de ducha Jade (Ref. 1000).
- Flexo de ducha de 1,7m (Ref.9000).
- Soporte ajustable (Ref. 2324).



Ref.	Presentación	Caja	Precio unitario
9655	Caja	1 u.	39,500 €

Kit de ducha Jade básico

Compuesto de:

- Mango de ducha Jade (Ref. 1000).
- Flexo de ducha de 1,7m (Ref.9000).



Ref.	Presentación	Caja	Precio unitario
9650	Caja	1 u.	35,250 €

Kit de ducha Jade inox. completo

Compuesto de:

- Mango de ducha Jade (Ref. 1000).
- Flexo de ducha inoxidable extensible de: 1,7 m a 2,2 m (Ref. 14210).
- Soporte ajustable (Ref. 2324).



Ref.	Presentación	Caja	Precio unitario
9660	Caja	1 u.	33,250 €

Kit de ducha Jade inox. básico

Compuesto de:

- Mango de ducha Jade (Ref. 1000).
- Flexo de ducha inoxidable extensible de: 1,7 m a 2,2 m (Ref. 14210).



Ref.	Presentación	Caja	Precio unitario
9665	Caja	1 u.	28,900 €

Kit de ducha Desiree inox. completo

Compuesto de:

- Mango de ducha Desiree (Ref. 8810).
- Flexo de ducha inoxidable extensible de: 1,7 m a 2,2 m (Ref. 14210).
- Soporte ajustable (Ref.2324).



Ref.	Presentación	Caja	Precio unitario
8850	Caja	1 u.	26,250 €

Kit de ducha Desiree básico

Compuesto de:

- Mango de ducha Desiree (Ref. 8810).
- Flexo de ducha inoxidable extensible de: 1,7 m a 2,2 m (Ref. 14210).

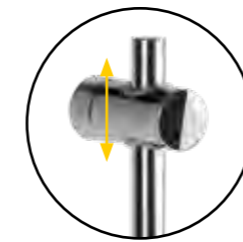


Ref.	Presentación	Caja	Precio unitario
8875	Caja	1 u.	22,150 €

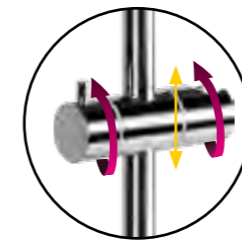


Barra de ducha Xena

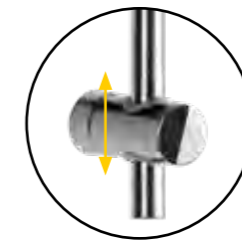
- Tubo de 22 Ø mm x 700 mm fabricado en latón CB508L acabado cromado brillante.
- Soportes móviles ajustables, fabricados en ABS acabado cromado brillante.
- Elementos de fijación.



Soporte pared ajustable



Soporte para ducha ajustable

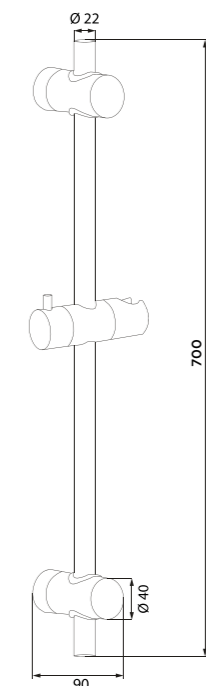


Soporte pared ajustable



Ref.	Presentación	Caja	Precio unitario
4410	Caja	1 u.	35,900 €

Tubo de 22 Ø mm



Expositor barra de ducha Xena

- Expositor incluido.
- Compuesto de:
 - 6 uds. de barra de ducha Xena 700 mm.

EXPOSITOR PERSONALIZABLE!



Ref. 4410 x 6
 PVP normal: 35,900 €
 PVP en expositor: 33,900 €

Ref.	Presentación	Caja	Precio unitario
44106	Expositor	1 u.	203,400 €

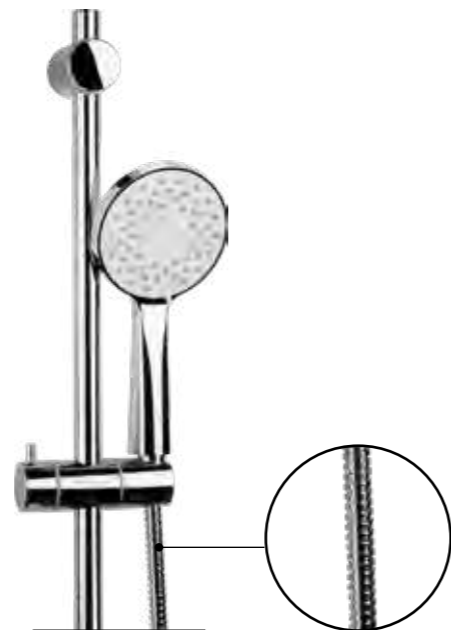




Kit barra de ducha Xena + 2525 + 3996

Compuesto de:

- Barra de ducha Xena 700 mm (Ref.4410).
- Mango de ducha Eclipse (Ref.2525).
- Flexo de ducha acabado latón cromado de 1,7m (Ref. 3996).



PACKAGING PERSONALIZABLE!



NUEVA MEDIDA

Ref.	Presentación	Caja	Precio unitario
4418	Caja	1 u.	62,750 €

Kit barra de ducha Xena + 2500 + 3996

Compuesto de:

- Barra de ducha Xena 700 mm (Ref.4410).
- Mango de ducha Elipse (Ref.2500).
- Flexo de ducha acabado latón cromado de 1,7m (Ref. 3996).



PACKAGING PERSONALIZABLE!



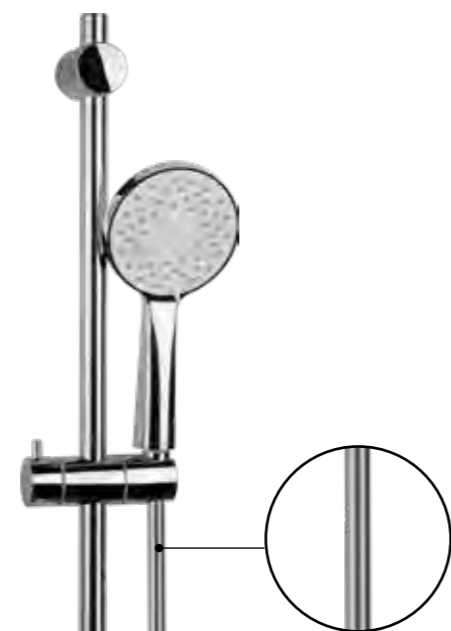
NUEVA MEDIDA

Ref.	Presentación	Caja	Precio unitario
4411	Caja	1 u.	53,750 €

Kit barra de ducha Xena + 2525 + 9000

Compuesto de:

- Barra de ducha Xena 700 mm (Ref.4410).
- Mango de ducha Eclipse (Ref.2525).
- Flexo de ducha de 1,7m (Ref.9000).



PACKAGING PERSONALIZABLE!



NUEVA MEDIDA

Ref.	Presentación	Caja	Precio unitario
4413	Caja	1 u.	69,750 €

Kit barra de ducha Xena + 2500 + 9000

Compuesto de:

- Barra de ducha Xena 700 mm (Ref.4410).
- Mango de ducha Elipse (Ref.2500).
- Flexo de ducha de 1,7m (Ref.9000).



PACKAGING PERSONALIZABLE!

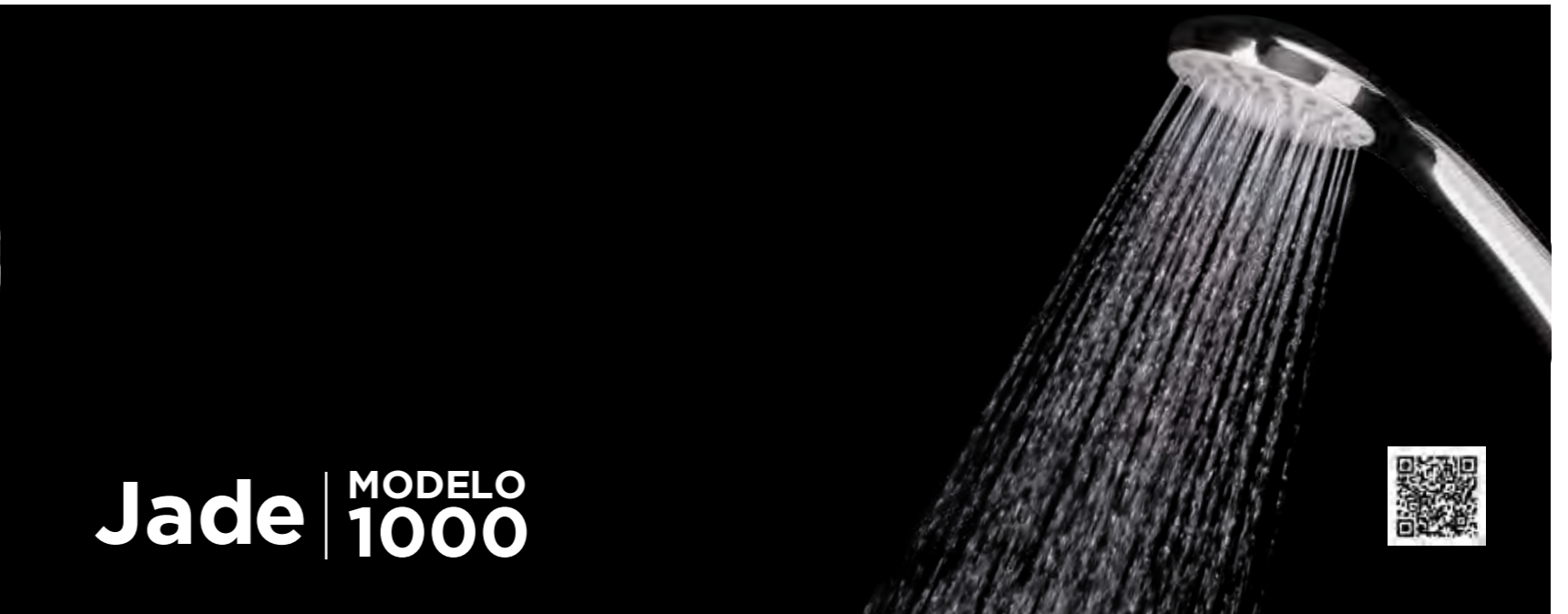


NUEVA MEDIDA

Ref.	Presentación	Caja	Precio unitario
4412	Caja	1 u.	64,950 €



SUN | MODELO 9850



Jade | MODELO 1000



Kit barra de ducha Xena + 9850 + 3996

Compuesto de:

- Barra de ducha Xena 700 mm (Ref.4410).
- Mango de ducha Sun (Ref.9850).
- Flexo de ducha acabado latón cromado de 1,7m (Ref. 3996).



PACKAGING PERSONALIZABLE!



NUEVA MEDIDA

Ref.	Presentación	Caja	Precio unitario
4414	Caja	1 u.	61,750 €

Kit barra de ducha Xena + 1000 + 3996

Compuesto de:

- Barra de ducha Xena 700 mm (Ref.4410).
- Mango de ducha Jade (Ref.1000).
- Flexo de ducha acabado latón cromado de 1,7m (Ref. 3996).



PACKAGING PERSONALIZABLE!



NUEVA MEDIDA

Ref.	Presentación	Caja	Precio unitario
4415	Caja	1 u.	55,900 €

Kit barra de ducha Xena + 9850 + 9000

Compuesto de:

- Barra de ducha Xena 700 mm (Ref.4410).
- Mango de ducha Sun (Ref.9850).
- Flexo de ducha de 1,7m (Ref.9000).



PACKAGING PERSONALIZABLE!



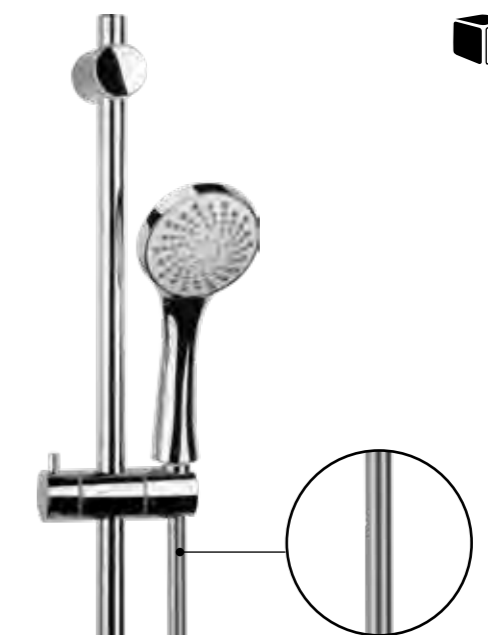
NUEVA MEDIDA

Ref.	Presentación	Caja	Precio unitario
4419	Caja	1 u.	68,750 €

Kit barra de ducha Xena + 1000 + 9000

Compuesto de:

- Barra de ducha Xena 700 mm (Ref.4410).
- Mango de ducha Jade (Ref.1000).
- Flexo de ducha de 1,7m (Ref.9000).



PACKAGING PERSONALIZABLE!



NUEVA MEDIDA

Ref.	Presentación	Caja	Precio unitario
4416	Caja	1 u.	63,950 €



Kit barra de ducha Xena + 7615 + 14210

Compuesto de:

- Barra de ducha Xena 700 mm (Ref.4410).
- Mango de ducha Athena (Ref.7615).
- Flexo de ducha inoxidable extensible de 1,7 m a 2,2 m (Ref.14210).



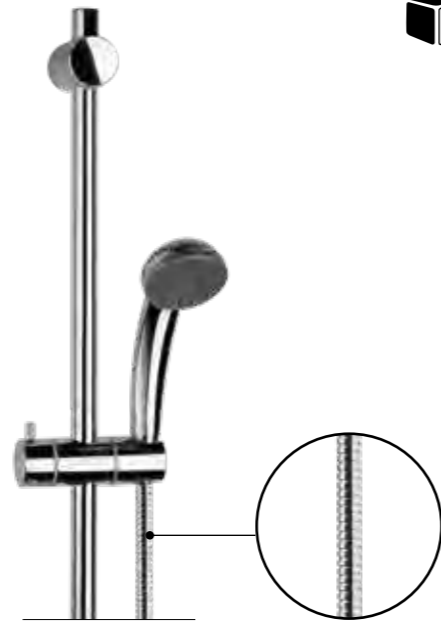
limpiafácil



ahorro de agua



antical



PACKAGING PERSONALIZABLE!

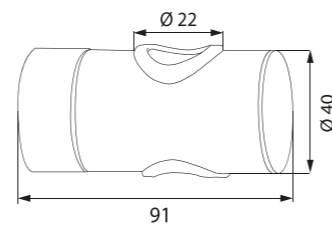


NUEVA MEDIDA

Ref.	Presentación	Caja	Precio unitario
4417	Caja	1 u.	51,500 €

Soporte ajustable para pared

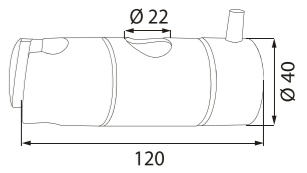
- Fabricado en ABS acabado cromado brillante.
- Soporte de Ø 40 mm x 90 mm.



Ref.	Presentación	Caja	Precio unitario
44102	Bolsa	1 u.	10,250 €

Soporte ajustable para ducha

- Fabricado en ABS acabado cromado brillante.
- Soporte de Ø 40 mm.



Ref.	Presentación	Caja	Precio unitario
44103	Skin	1 u.	13,560 €



Mango de ducha Gales

- Fabricado en polipropileno.
- Función lluvia fina.

Ref.	Producto	Presentación	Caja	Precio unitario
3674	Blanco con codo ABS	Skin	10 u.	3,950 €
3968	Blanco con codo latón	Skin	10 u.	9,850 €
3675	Negro con codo ABS	Skin	10 u.	3,949 €
3969	Negro con codo latón	Skin	10 u.	9,850 €



Mango de ducha baja presión

- Fabricado en polipropileno.
- Función lluvia gruesa.
- Anticalcáreo.

Ref.	Producto	Presentación	Caja	Precio unitario
1154	Blanco con codo ABS	Skin	10 u.	4,715 €
8840	Blanco con codo latón	Skin	10 u.	9,165 €
1156	Negro con codo ABS	Skin	10 u.	4,715 €
8841	Negro con codo latón	Skin	10 u.	9,160 €



Mango de ducha Diana

- Fabricado en polipropileno.
- Función lluvia fina.
- Codo en ABS cromado.

Ref.	Acabado	Presentación	Caja	Precio unitario
1114	Blanco	Bolsa	15 u.	3,785 €
1116	Negro	Bolsa	15 u.	3,785 €



Codos para mangos de ducha

- Roscas 1/2" G.

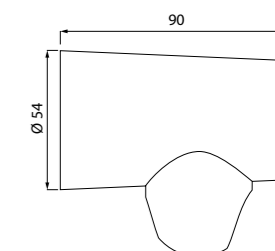
Ref.	Producto	Presentación	Caja	Precio unitario
1- 2111	Latón fijo	Caja	6 u.	5,720 €
2- 2112	ABS fijo	Caja	6 u.	1,422 €



Soporte ajustable para mangos de ducha

- Fabricado en ABS.
- Incluye tacos y tornillos.

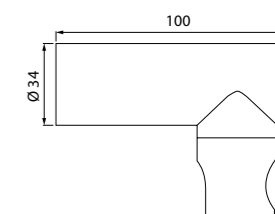
Ref.	Acabado	Presentación	Caja	Precio unitario
2324	Cromado	Bolsa	10 u.	6,525 €
23241	Cromado	Skin	10 u.	7,515 €



Soporte ajustable Zoe

- Fabricado en ABS acabado cromado.
- Incluye tacos y tornillos.

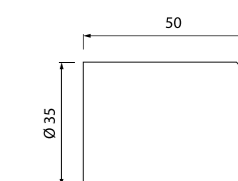
Ref.	Presentación	Caja	Precio unitario
3201	Skin	4 u.	8,975 €



Soporte fijo

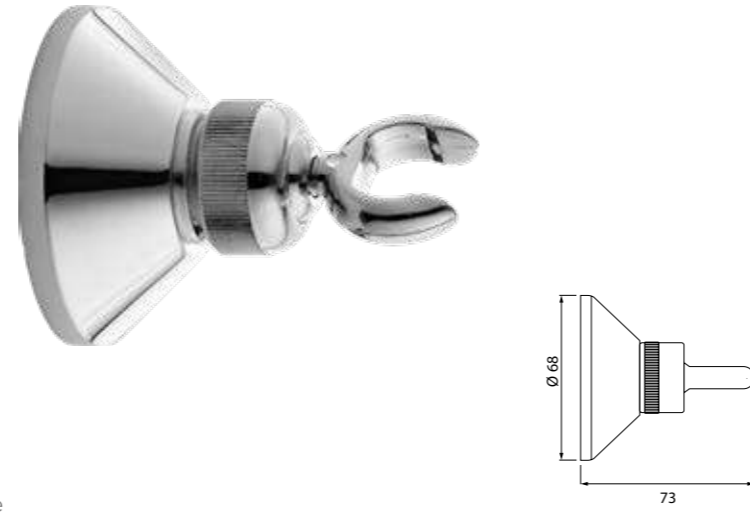
- Fabricado en ABS acabado cromado.
- Incluye tacos y tornillos.

Ref.	Presentación	Caja	Precio unitario
2334	Bolsa	6 u.	3,435 €
23341	Skin	6 u.	4,484 €



Soporte con rótula orientable

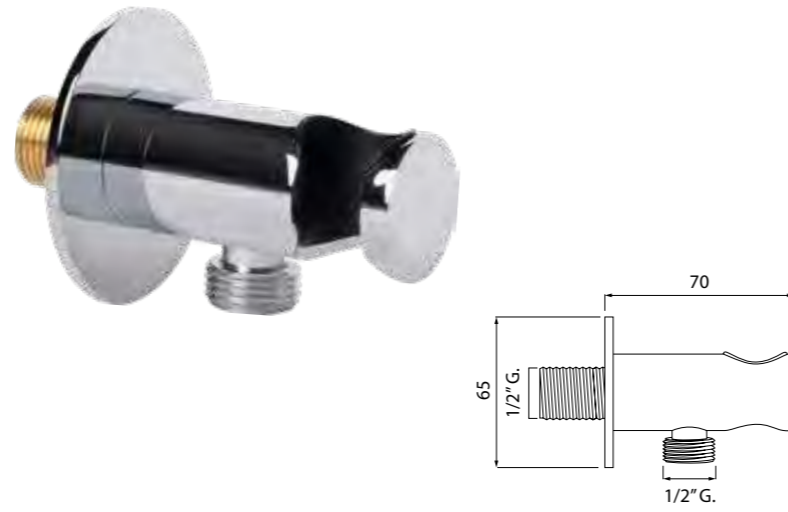
- Fabricado en acero inoxidable.
- Florón en acero inoxidable.
- Incluye tacos y tornillos.



Ref.	Presentación	Caja	Precio unitario	SKIN	acero inoxidable
2311	Bolsa	2 u.	7,751 €		
23111	Skin	2 u.	8,795 €	SKIN	

Soporte roscado con toma de agua Neptuno

- Fabricado en latón CW617N acabado cromado.
- Toma de agua 1/2" G.

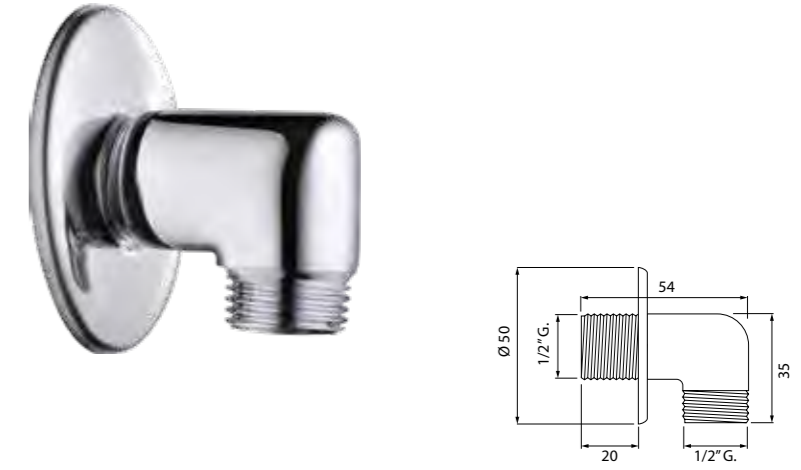


Ref.	Presentación	Caja	Precio unitario	SKIN
5445	Caja	1 u.	39,900 €	SKIN



Toma de agua

- Fabricada en latón CW617N acabado cromado.
- Roscas M 1/2" G.
- Florón de Ø 60 mm.



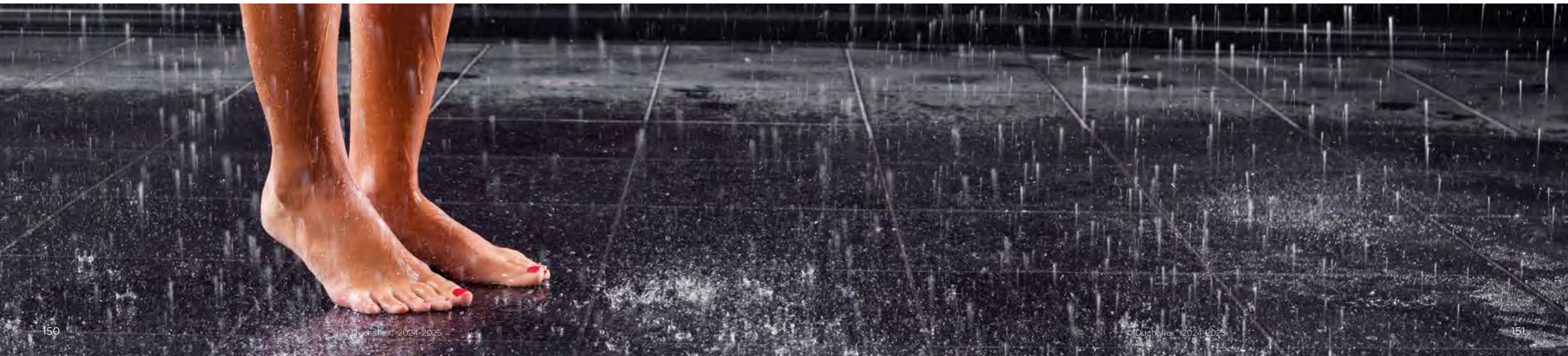
Ref.	Presentación	Caja	Precio unitario	SKIN
5437	Caja	4 u.	9,150 €	
54371	Skin	4 u.	10,040 €	SKIN

Toma de agua Luxury

- Fabricada en latón CW617N acabado cromado.
- Roscas H 1/2" G. y M 1/2" G.



Ref.	Presentación	Caja	Precio unitario	SKIN
5439	Caja	1 u.	18,450 €	
54391	Skin	1 u.	19,650 €	SKIN

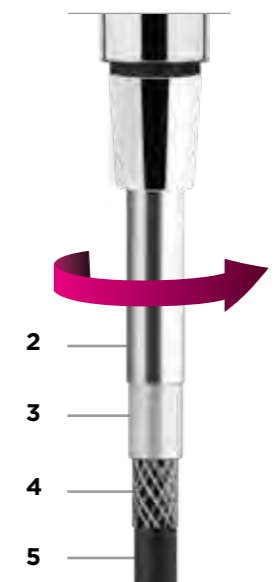


FLEXO DE DUCHA

9000



Higiénico
y de fácil limpieza



- 1 - Tuerca giratoria que evita las torceduras en el flexo.
- 2 - Revestimiento en PVC transparente UV que protege de la cal, el moho y la suciedad.
- 3 - Tratamiento de metalización cromado para crear un efecto estético especial.
- 4 - Trenzado de 24 hilos en poliéster TIT 1000.
- 5 - Tubo interno bajo norma NSF 61.

Flexo de ducha en plástico plata metalizado

- Completamente liso y fácil de limpiar.
- Tubo de Ø 15 mm.
- Tuercas cónicas lisas en latón H 1/2" G.
- Temperatura máxima de trabajo de 90° C.
- Presión máxima de trabajo de 20 bares.
- Resistencia a la tracción 100 kg.

Ref.	Longitud	Presentación	Caja	Precio unitario
9000	1,7 m	Caja transparente	1 u.	22,950 €
90051	1,7 m	Skin	1 u.	21,500 €
9016	1 m	Skin	1 u.	19,350 €

Expositor flexo de ducha 9000

- Compuesto por 7 uds. de flexo de ducha 9000.



PVP normal:
22,950 €
PVP en expositor:
22,500 €

Flexo
9000
x 7

Ref.	Presentación	Caja	Precio unitario
100700	Caja	1 u.	157,500 €

Flexo de ducha extensible en acero inoxidable

- Extensible de 1,7 a 2,20 m.
- Tuerca cónica y tuerca hexagonal H 1/2" G.
- Doble engatillado.
- Tubo en EPDM.
- Temperatura máxima de trabajo de 60° C.
- Presión máxima de trabajo de 6 bares.



Ref.	Presentación	Caja	Precio unitario
14212	Skin	12 u.	9,582 €
14210	Bolsa	25 u.	8,995 €

Flexo de ducha reforzado acabado cromado

- Flexo en latón.
- Tuerca cónica y tuerca grafilada H 1/2" G.
- Doble engatillado y tubo en EPDM.
- Temperatura máxima de trabajo de 60° C.
- Presión máxima de trabajo de 12 bares.



Ref.	Longitud	Presentación	Caja	Precio unitario
1402	50 cm	Skin	1 u.	17,150 €
1403	1,25 m	Skin	1 u.	19,100 €
1408	1 m	Skin	1 u.	16,750 €
1413	1,5 m	Skin	12 u.	11,815 €
3996	1,7 m	Skin	12 u.	13,518 €
1414	2 m	Skin	12 u.	14,895 €

Flexo de ducha reforzado en acabado especial

- Flexo en latón.
- 1,7 m de longitud.
- Tuerca cónica y tuerca hexagonal H 1/2" G.
- Doble engatillado.
- Tubo en EPDM.
- Temperatura máxima de trabajo de 60° C.
- Presión máxima de trabajo de 12 bares.



Ref.	Acabado	Presentación	Caja	Precio unitario
1- 1321	Oro satinado	Skin	1 u.	28,750 €
2- 1322	Bronce	Skin	1 u.	28,750 €
3- 1323	Oro viejo	Skin	1 u.	28,750 €

Flexo de ducha plástico/silicona acabado negro y blanco

- Completamente liso y fácil de limpiar.
- 1 m y 1,7 m de longitud.
- Tuercas cónicas lisas en latón CW617N H 1/2" G.
- Tubo en EPDM.
- Temperatura máxima de trabajo de 60° C.
- Presión máxima de trabajo de 10 bares.

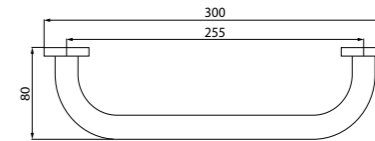


Ref.	Acabado	Longitud	Presentación	Caja	Precio unitario
1- 9023	Negro mate en silicona	1 m	Skin	1 u.	34,950 €
2- 9026	Negro mate en silicona	1,7 m	Skin	1 u.	31,950 €
3- 9028	Blanco en plástico	1,7 m	Skin	1 u.	34,950 €

◀ NEW!

Asidero para bañera acabado cromado

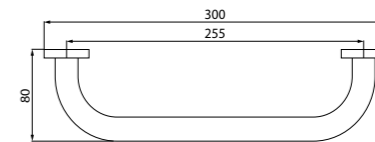
- Fabricado en latón CB508L.
- Tubo de Ø 25 mm.
- Placa sujeción de tubo de Ø 50 mm.
- Incluye tornillos de acero inoxidable y tacos.



Ref.	Presentación	Caja	Precio unitario
1314	Caja	4 u.	33,950 €

Asidero para bañera acabado blanco

- Fabricado en latón CB508L.
- Tubo de Ø 25 mm.
- Placa sujeción de tubo de Ø 50 mm.
- Incluye tornillos de acero inoxidable y tacos.



Ref.	Presentación	Caja	Precio unitario
1318	Caja	4 u.	34,950 €

Flexo extraíble para fregadero acabado cromado con contrapeso ecológico

- Flexo en latón.
- 1,4 m de longitud.
- Tuerca cónica H 1/2" G.
- Temperatura máxima de trabajo de 60° C.
- Presión máxima de trabajo de 12 bares.
- Contrapeso ecológico incluido.



Ref.	Longitud	Presentación	Caja	Precio unitario
6903	Rosca M 15/100	Skin	4 u.	23,900 €
6909	Rosca M 3/8" G.	Skin	4 u.	24,900 €

CONTRAPESO ECOLÓGICO RECAMBIO

Ref.	Presentación	Caja	Precio unitario
6908	Bolsa	1 u.	8,835 €

Mango extraíble para cocina Elsa

- Fabricada en ABS acabado cromado.
- Dos posiciones: lluvia y aire+agua.



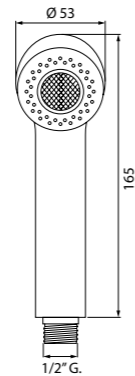
Ref.	Presentación	Caja	Precio unitario
1640	Caja	1 u.	29,900 €

Válvula antirretorno incorporada



Mango extraíble de cocina

- Dos posiciones: lluvia y aire+agua.
- Adaptable a la mayoría de caños.



Ref.	Acabado	Presentación	Caja	Precio unitario
4789	Cromado	Caja transparente	4 u.	23,390 €
8490	Blanco	Caja transparente	4 u.	25,632 €

Expositor flexo 9000 y ducha Jade

Compuesto de:

- 5 uds. flexo 9000.
- 5 uds. ducha Jade.

Ref.	Presentación	Caja	Precio unitario
100525	Caja	1 u.	207,450 €



x5 Ref. 9000
PVP normal: 22,950 €
PVP en expositor: 22,500 €

x5 Ref. 1000
PVP normal: 19,750 €
PVP en expositor: 18,990 €

Expositor flexo 9000 y ducha Sun

Compuesto de:

- 5 uds. de flexo 9000.
- 5 uds. de ducha Sun.

Ref.	Presentación	Caja	Precio unitario
100290	Caja	1 u.	218,750 €



x5 Ref. 9000
PVP normal: 22,950 €
PVP en expositor: 22,500 €

x5 Ref. 9850
PVP normal: 24,500 €
PVP en expositor: 21,250 €

Expositor flexo 9000 y ducha Elipse

Compuesto de:

- 5 uds. de flexo 9000.
- 5 uds. de ducha Elipse.

Ref.	Presentación	Caja	Precio unitario
250090	Caja	1 u.	210,000 €



x5 Ref. 9000
PVP normal: 22,950 €
PVP en expositor: 22,500 €

x5 Ref. 2500
PVP normal: 20,500 €
PVP en expositor: 19,500 €

Expositor Univers, Sun y Jade

Compuesto de:

- 5 uds. de ducha Univers.
- 5 uds. de ducha Sun.
- 5 uds. de ducha Jade.



x5 Ref. 9600
PVP normal: 26,900-€
PVP en expositor: 24,900 €



x5 Ref. 9850
PVP normal: 24,500-€
PVP en expositor: 21,250 €



x5 Ref. 1000
PVP normal: 19,750-€
PVP en expositor: 18,990 €

Ref.	Presentación	Caja	Precio unitario
100535	Caja	1 u.	325,700 €

Expositor duchas Eclipse, Sun y Jade

Compuesto de:

- 5 uds. de ducha Eclipse.
- 5 uds. de ducha Sun.
- 5 uds. de ducha Jade.



x5 Ref. 2525
PVP normal: 24,900-€
PVP en expositor: 23,500 €



x5 Ref. 9850
PVP normal: 23,900-€
PVP en expositor: 21,000 €



x5 Ref. 1000
PVP normal: 19,750-€
PVP en expositor: 18,990 €

Ref.	Presentación	Caja	Precio unitario
100540	Caja	1 u.	320,950 €



Expositor Alegría, Sun y Jade

Compuesto de:

- 5 uds. de ducha Alegría.
- 5 uds. de ducha Sun.
- 5 uds. de ducha Jade.



x5 Ref. 3000
PVP normal: 33,900-€
PVP en expositor: 31,900 €



x5 Ref. 9850
PVP normal: 24,500-€
PVP en expositor: 21,250 €



x5 Ref. 1000
PVP normal: 19,750-€
PVP en expositor: 18,990 €

Ref.	Presentación	Caja	Precio unitario
100504	Caja	1 u.	360,700 €

Expositor duchas Alegría y Sun

Compuesto de:

- 5 uds. de ducha Alegría.
- 10 uds. de ducha Sun.



x5 Ref. 3000
PVP normal: 33,900-€
PVP en expositor: 31,900 €



x10 Ref. 9850
PVP normal: 24,500-€
PVP en expositor: 21,250 €

Ref.	Presentación	Caja	Precio unitario
100545	Caja	1 u.	372,000 €

Expositor kit barra de ducha Xena 1

· Expositor incluido.

Compuesto de:

- 2uds. kit ducha completo Elipse (Ref.2500) + flexo de 1,7 m reforzado acabado cromado (Ref.3996).
- 2uds. kit ducha completo Eclipse (Ref.2525) + flexo de 1,7 m reforzado acabado cromado (Ref.3996).
- 2uds. kit ducha completo Sun (Ref.9850) + flexo de 1,7 m reforzado acabado cromado (Ref.3996).



Ref. 4411 x 2
PVP normal: 56,950 €
PVP en expositor: **51,250 €**



Ref. 4418 x 2
PVP normal: 62,750 €
PVP en expositor: **56,750 €**



Ref. 4414 x 2
PVP normal: 61,750 €
PVP en expositor: **58,500 €**

Ref.	Presentación	Caja	Precio unitario
10110	Expositor	1 u.	333,000 €



Expositor kit barra de ducha Xena 2

· Expositor incluido.

Compuesto de:

- 2uds. kit ducha completo Elipse (Ref.2500) + flexo de 1,7 m en plástico plata metalizado (Ref.9000).
- 2uds. kit ducha completo Eclipse (Ref.2525) + flexo de 1,7 m en plástico plata metalizado (Ref.9000).
- 2uds. kit ducha completo Jade (Ref.1000) + flexo de 1,7 m en plástico plata metalizado (Ref.9000).



Ref. 4412 x 2
PVP normal: 64,950 €
PVP en expositor: **59,000 €**



Ref. 4413 x 2
PVP normal: 69,750 €
PVP en expositor: **65,750 €**



Ref. 4416 x 2
PVP normal: 63,950 €
PVP en expositor: **60,917 €**

Ref.	Presentación	Caja	Precio unitario
10115	Expositor	1 u.	371,30 €



Expositor kit barra de ducha Xena 3

· Expositor incluido.

Compuesto de:

- 6 uds. kit ducha completo Elipse (Ref.2500) + flexo de 1,7 m reforzado acabado cromado (Ref.3996).



Ref. 4411 x 6
PVP normal: 56,950 €
PVP en expositor: **51,250 €**

Ref.	Presentación	Caja	Precio unitario
10120	Expositor	1 u.	322,500 €



Expositor kit barra de ducha Xena 4

· Expositor incluido.

Compuesto de:

- 6 uds. kit ducha completo Elipse (Ref.2500) + flexo de 1,7 m en plástico plata metalizado (Ref.9000).



Ref. 4412 x 6
PVP normal: 64,950 €
PVP en expositor: **59,000 €**

Ref.	Presentación	Caja	Precio unitario
10125	Expositor	1 u.	354,000 €



Expositor kit barra de ducha Xena 5

- Expositor incluido.
- Compuesto de:
 - 6 uds. kit ducha completo Eclipse (Ref.2525) + flexo de 1,7 m reforzado acabado cromado (Ref.3996).



Ref. 4418 x 6
 PVP normal: 62,750 €
 PVP en expositor: **56,750 €**

Ref.	Presentación	Caja	Precio unitario
10135	Expositor	1 u.	340,500 €



Expositor kit barra de ducha Xena 7

- Expositor incluido.
- Compuesto de:
 - 6 uds. kit ducha completo Sun (Ref.9850) + flexo de 1,7 m reforzado acabado cromado (Ref.3996).



Ref. 4414 x 6
 PVP normal: 61,750 €
 PVP en expositor: **58,500 €**

Ref.	Presentación	Caja	Precio unitario
10160	Expositor	1 u.	351,000 €



Expositor kit barra de ducha Xena 6

- Expositor incluido.
- Compuesto de:
 - 6 uds. kit ducha completo Eclipse (Ref.2525) + flexo de 1,7 m en plástico plata metalizado (Ref.9000).



Ref. 4413 x 6
 PVP normal: 69,750 €
 PVP en expositor: **65,750 €**

Ref.	Presentación	Caja	Precio unitario
10130	Expositor	1 u.	394,500 €



Expositor kit barra de ducha Xena 8

- Expositor incluido.
- Compuesto de:
 - 6 uds. kit ducha completo Sun (Ref.9850) + flexo de 1,7 m en plástico plata metalizado (Ref.9000).



Ref. 4419 x 6
 PVP normal: 68,750 €
 PVP en expositor: **65,625 €**

Ref.	Presentación	Caja	Precio unitario
10140	Expositor	1 u.	393,750 €



Expositor kit barra de ducha Xena 9

- Expositor incluido.
- Compuesto de:
 - 6 uds. kit ducha completo Jade (Ref.1000) + flexo de 1,7 m reforzado acabado cromado (Ref.3996).



Ref. 4415 x 6
 PVP normal: 55,900 €
 PVP en expositor: **52,458 €**

Ref.	Presentación	Caja	Precio unitario
10145	Expositor	1 u.	314,750 €

Expositor kit barra de ducha Xena 10

- Expositor incluido.
- Compuesto de:
 - 6 uds. kit ducha completo Jade (Ref.1000) + flexo de 1,7 m en plástico plata metalizado (Ref.9000).



Ref. 4416 x 6
 PVP normal: 63,950 €
 PVP en expositor: **60,917 €**

Ref.	Presentación	Caja	Precio unitario
10150	Expositor	1 u.	365,500 €



Expositor kit barra de ducha Xena 11

- Expositor incluido.
- Compuesto de:
 - 6 uds. kit ducha completo Athena (Ref.7615) + flexo de ducha inoxidable extensible de 1,7 m a 2,2 m (Ref.14210).



Ref. 4417 x 6
 PVP normal: 51,500 €
 PVP en expositor: **48,250 €**

Ref.	Presentación	Caja	Precio unitario
10155	Expositor	1 u.	289,500 €





© Duchaflex® 2024-2025

ROCIADORES
Y BRAZOS DE DUCHA

06

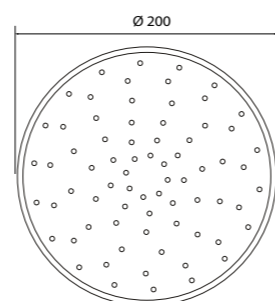
Rociador Atlanta Slim con rótula orientable

◀NEW!

- Fabricado en ABS acabado cromado.
- Ø200 mm. con rótula.
- Rosca H 1/2" G.
- Sistema de ahorro de agua.
- Anticalcáreo.



Ref.	Producto	Presentación	Caja	Precio unitario
3850	Ahorrador de agua	Caja	1 u.	28,900 €
3845	Estándar	Caja	1 u.	26,900 €



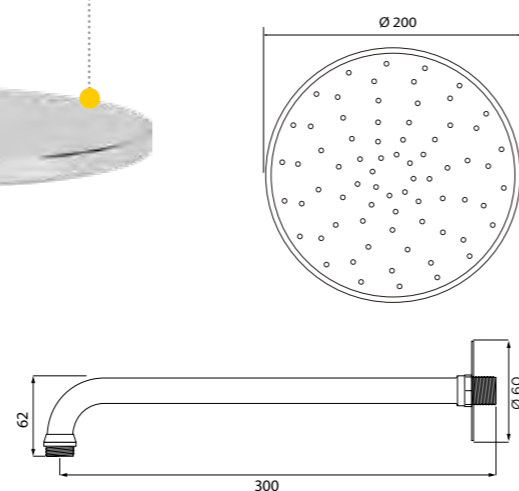
Rociador Atlanta Slim con rótula orientable y brazo de ducha de 300 mm.

◀NEW!

- Fabricado en ABS acabado cromado.
- Ø200 mm. con rótula.
- Sistema de ahorro de agua.
- Anticalcáreo.
- Brazo fabricado en latón CB508L acabado cromado.
- Rosca M 1/2" G.
- Florón de Ø 60 mm.
- Tubo de Ø 18 mm.

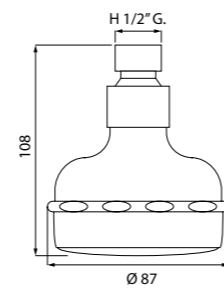


Ref.	Producto	Presentación	Caja	Precio unitario
3840	Ahorrador de agua	Caja	1 u.	43,950 €
3835	Estándar	Caja	1 u.	42,950 €



Rociador Galaxy con rótula orientable

- Fabricado en latón CW617N/ABS acabado cromado.
- 4 funciones.
- Sistema de ahorro de agua.
- Anticalcáreo.

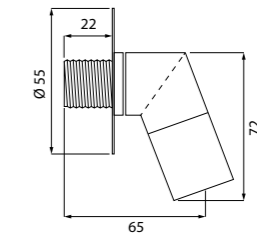


Ref.	Producto	Presentación	Caja	Precio unitario
76931	Ahorrador de agua	Caja	1 u.	30,250 €
76921	Estándar	Caja	1 u.	28,750 €



Rociador antivandálico orientable

- Fabricado totalmente en latón CW617N acabado cromado.
- Rosca M 1/2" G.
- Florón Ø 55 mm.



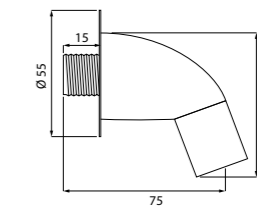
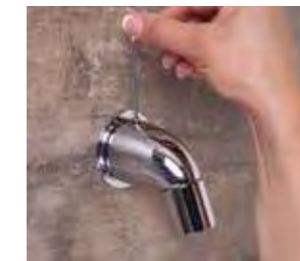
Ref.	Presentación	Caja	Precio unitario
3450	Caja	1 u.	69,950 €



Rociador antivandálico fijo

- Fabricado totalmente en latón CW617N acabado cromado.
- Rosca M 1/2" G.
- Florón de Ø 55 mm.

Roscar la toma de 1/2" G. suministrada a la pared. Colocar el rociador y fijar mediante el tornillo superior.

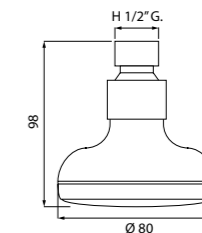


Ref.	Presentación	Caja	Precio unitario
3400	Caja	1 u.	82,900 €



Rociador orientable

- Fabricado en latón CW617N/ABS acabado cromado.
- Rosca H 1/2" G.



Ref.	Producto	Presentación	Caja	Precio unitario
35501	Ahorrador de agua	Caja	1 u.	25,750 €
35601	Estándar	Caja	1 u.	24,750 €



Caudal máximo limitado a 8 lit/min

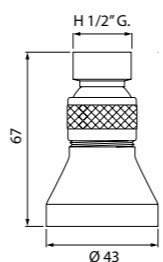


Caudal máximo limitado a 8 lit/min



Rociador orientable

- Fabricado en latón CW617N acabado cromado.
- Rosca H 1/2" G.

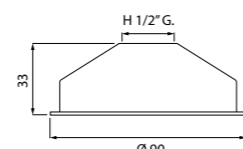


Ref.	Producto	Presentación	Caja	Precio unitario
4829	Ahorrador de agua	Bolsa	12 u.	19,500 €
4827	Estándar	Bolsa	12 u.	16,750 €
48291	Ahorrador de agua	Skin	12 u.	20,500 €
48271	Estándar	Skin	12 u.	17,750 €



Rociador en acero inoxidable de Ø 90 mm

- Fabricado en acero inoxidable AISI 304.
- Rosca H 1/2" G.

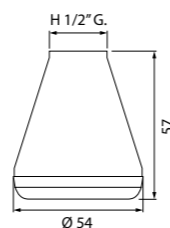


Ref.	Presentación	Caja	Precio unitario
3102	Bolsa	10 u.	5,250 €
31021	Skin	10 u.	6,250 €



Rociador económico

- Fabricado en polipropileno.
- Rosca H 1/2" G.



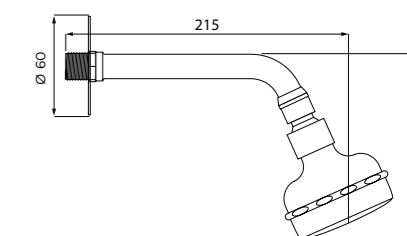
Ref.	Presentación	Caja	Precio unitario
3100	Bolsa	20 u.	1,315 €

Rociador Galaxy con brazo de ducha de 160 mm

- Brazo fabricado en latón CB508L acabado cromado.
- Rosca H 1/2" G.
- Florón de Ø 60 mm.



Ref.	Producto	Presentación	Caja	Precio unitario
3570	Ahorrador de agua	Caja	1 u.	42,250 €
3575	Estándar	Caja	1 u.	40,250 €

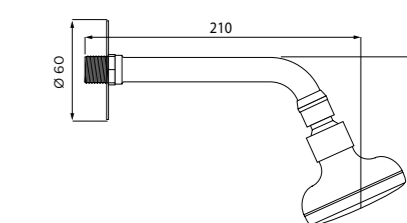


Rociador orientable con brazo de ducha de 160 mm

- Brazo fabricado en latón CB508L acabado cromado.
- Rosca H 1/2" G.
- Florón de Ø 60 mm.



Ref.	Producto	Presentación	Caja	Precio unitario
3175	Ahorrador de agua	Caja	1 u.	38,750 €
3180	Estándar	Caja	1 u.	35,990 €

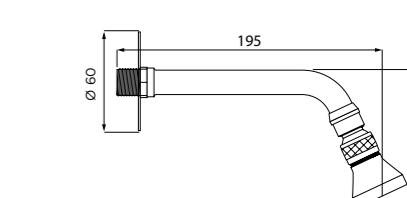


Rociador orientable con brazo de ducha de 160 mm

- Brazo fabricado en latón CB508L acabado cromado.
- Rosca H 1/2" G.
- Florón de Ø 60 mm.



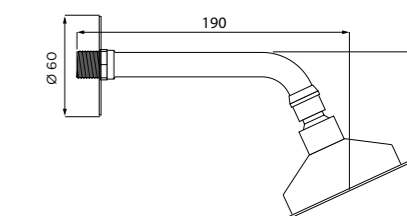
Ref.	Producto	Presentación	Caja	Precio unitario
3645	Ahorrador de agua	Bolsa	4 u.	33,950 €
3630	Estándar	Bolsa	4 u.	32,950 €
36451	Ahorrador de agua	Caja	2 u.	34,950 €
36301	Estándar	Caja	2 u.	34,450 €



Rociador inox. con rótula y brazo de ducha de 160 mm

- Brazo fabricado en latón CB508L acabado cromado.
- Rosca H 1/2" G.
- Florón de Ø 60 mm.

Ref.	Producto	Presentación	Caja	Precio unitario
3190	Ahorrador de agua	Caja	1 u.	35,950 €
3192	Estándar	Caja	1 u.	33,750 €



Rociador inox. con brazo de ducha de 160 mm

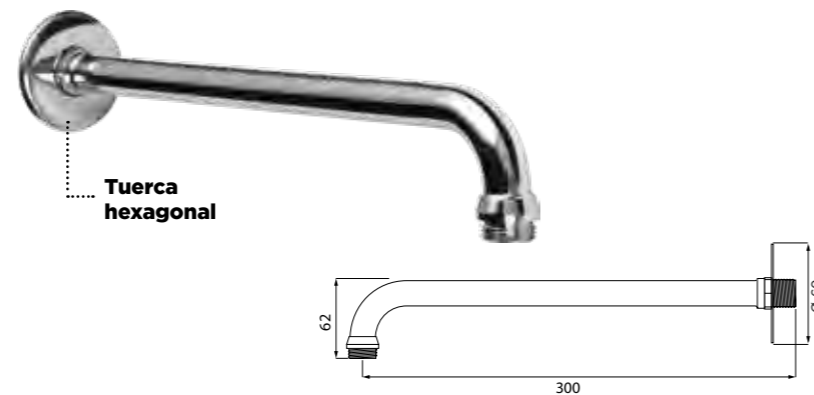
- Brazo fabricado en latón CB508L acabado cromado.
- Rosca H 1/2" G.
- Florón de Ø 60 mm.



Ref.	Presentación	Caja	Precio unitario	
3199	Caja	1 u.	20,750 €	acero inoxidable

Brazo de ducha reforzado de 300 mm

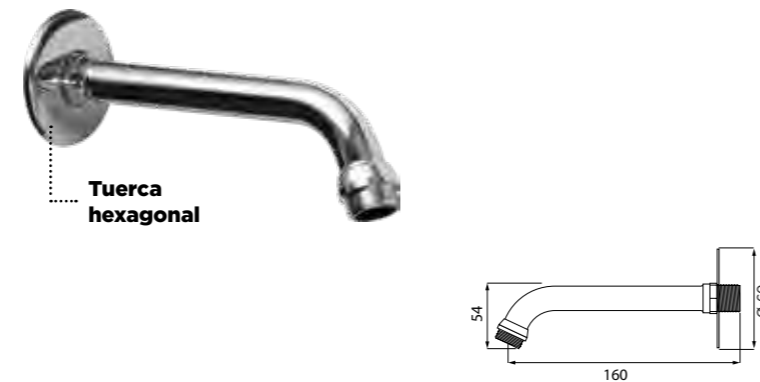
- Fabricado en latón CB508L acabado cromado.
- Rosca H 1/2" G.
- Florón de Ø 60 mm.
- Tubo de Ø 18 mm.



Ref.	Presentación	Caja	Precio unitario	
1101	Bolsa	10 u.	16,950 €	SKIN
11011	Skin	10 u.	17,950 €	

Brazo de ducha reforzado de 160 mm

- Fabricado en latón C508L acabado cromado.
- Rosca H 1/2" G.
- Florón de Ø 60 mm.
- Tubo de Ø 18 mm.



Ref.	Presentación	Caja	Precio unitario	
3694	Bolsa	10 u.	16,500 €	SKIN
36941	Skin	10 u.	17,500 €	

Rótula M 1/2" G. x H 1/2" G.

- Fabricada en latón CW617N acabado cromado.



Ref.	Presentación	Caja	Precio unitario
6172	Caja	2 u.	14,950 €





© Duchaflex® 2024-2025

LIMPIEZA DE WC

D7





MONOMANDO PARA WC PARA INSTALACIÓN EMPOTRADA

AGUA FRÍA y CALIENTE

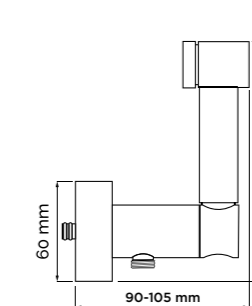
NEW DESIGN NEW PACKAGING



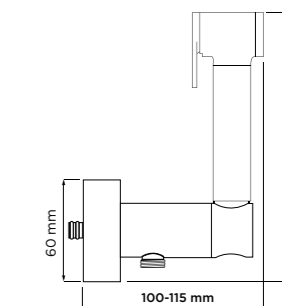
Incluido en la caja:

- Monomando para WC.
- Soporte de pared.
- Mini ducha con pulsador.
- Florón de 60 mm.
- Flexo de 1 m.
- Tapones preinstalación para soporte de pared.
- Protector preinstalación para soporte de pared.
- Instrucciones de montaje.

DIFERENTES ACABADOS



Modelos Cromado y Negro Mate



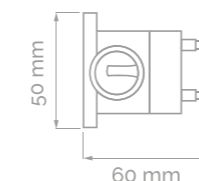
Modelos Inox. y Oro Satinado

DISEÑADO PARA ESPACIOS EXTREMADAMENTE REDUCIDOS

La maneta de apertura de agua integra el colgador de la ducha, haciendo muy difícil colgarla cuando el paso de agua está abierto. Este sistema, alarga la vida tanto del flexo como de la ducha; ya que no se ven sometidos a la constante presión del agua.

SOPORTE DE PARED

El soporte de pared es suministrado con tapones de preinstalación. Estos permiten verificar la instalación de agua antes de cerrar la pared. Una vez finalizada la instalación basta con desenroscarlos y acoplar el cuerpo principal del monomando.



MINI DUCHA ELIA

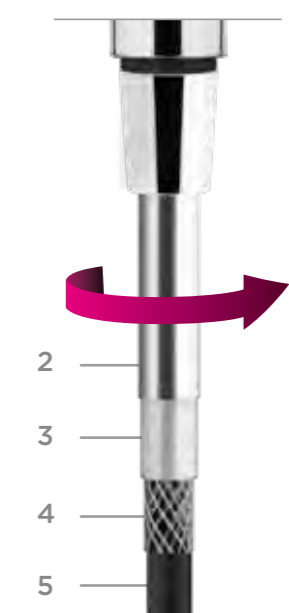
La mini ducha Elia incorpora un pulsador de apertura de agua. Además su filtro es totalmente desmontable para su limpieza.



FLEXO EN PLÁSTICO PLATA METALIZADO

- Incluido en el modelo 1900.
- Con acabado liso que facilita su limpieza.

- 1 - Tuerca giratoria que evita torceduras en el flexo.
- 2 - Revestimiento en PVC transparente UVI que protege de la cal, el moho y la suciedad.
- 3 - Tratamiento de metalización cromado para crear un efecto estético especial.
- 4 - Trenzado de 24 hilos en poliéster TIT 1000 que otorga una extraordinaria resistencia.
- 5 - Tubo interno en PVC bajo normativa NSF 61.



CROMADO

Versátil y atemporal



Monomando para WC acabado cromado con flexo en plástico plata metalizado

- Cuerpo monomando fabricado en latón CW617N.
- Miniducha Elia con pulsador de apertura de agua.
- Flexo en plástico plata metalizado de 1 m de longitud.
- Florón de 60 mm en latón CW617N.

Ref.	Presentación	Caja	Precio unitario	AGUA FRÍA y CALIENTE
1900	Caja	1 u.	266,260 €	



Monomando para WC acabado cromado con flexo reforzado en latón.

- Cuerpo monomando fabricado en latón CW617N.
- Miniducha Elia con pulsador de apertura de agua.
- Flexo en latón acabado cromado de 1 m de longitud.
- Florón de 60 mm en latón CW617N.

Ref.	Presentación	Caja	Precio unitario	AGUA FRÍA y CALIENTE
1975	Caja	1 u.	256,900 €	



ORO SATINADO

Un clásico modernizado



Monomando para WC acabado oro satinado

- Cuerpo monomando fabricado en latón CW617N.
- Miniducha Sidney con pulsador de apertura de agua.
- Flexo en plástico de 1 m de longitud.
- Florón de 60 mm en latón CW617N.



Ref.	Presentación	Caja	Precio unitario
1980	Caja	1 u.	399,500 €

AGUA FRÍA 
Y CALIENTE 



INOX. SATINADO

El material industrial por excelencia

Monomando para WC acabado inox. satinado

- Cuerpo monomando fabricado en latón CW617N.
- Miniducha Sidney con pulsador de apertura de agua.
- Flexo en plástico de 1 m de longitud.
- Florón de 60 mm en latón CW617N.



Ref.	Presentación	Caja	Precio unitario
1985	Caja	1 u.	389,900 €

AGUA FRÍA 
y CALIENTE 





NEGRO MATE

Elegancia y sofisticación

Monomando para WC acabado negro mate

- Cuerpo monomando fabricado en latón CW617N.
- Miniducha Elia con pulsador de apertura de agua.
- Flexo en silicona de 1 m de longitud.
- Florón de 60 mm en latón CW617N.

Ref.	Presentación	Caja	Precio unitario
1950	Caja	1 u.	349,900 €

AGUA FRÍA 
y CALIENTE 





Ducha Sidney

Ducha Elia

Cartucho interior

· Válido para todos los modelos.



Ref.	Presentación	Caja	Precio unitario
1910	Caja	1 u.	36,260 €

Soporte de pared

· Soporte suministrado con tapones de preinstalación.



Ref.	Producto	Presentación	Caja	Precio unitario
1903	Soporte	Caja	1 u.	99,900 €
19031	Tapones preinstalación	Caja	1 u.	5,750 €

Flexo reforzado acabado cromado

· Fabricado en latón.
· Doble engatillado.
· Roscas H 1/2" G.



Ref.	Medida	Presentación	Caja	Precio unitario
1402	50 cm	Skin	1 u.	17,150 €
1408	1 m	Skin	1 u.	16,750 €
1403	1,25 m	Skin	1 u.	19,100 €

Flexo plástico en plata metalizado

· Tuercas en latón CW617N H 1/2" G.
· Completamente liso y fácil de limpiar.



Ref.	Medida	Presentación	Caja	Precio unitario
9016	1 m	Skin	1 u.	19,350 €

Florón acabado cromado

· Fabricado en latón CW617N.



Ref.	Presentación	Caja	Precio unitario
1902	Caja	1 u.	26,150 €

Mini ducha con pulsador Elia

· Fabricada en ABS acabado cromado.



Ref.	Presentación	Caja	Precio unitario
1650	Caja	1 u.	29,550 €

Ahorrador de agua y compensador de presión para ducha y bañera

- Roscas M 1/2" G. x H 1/2" G.
- Hasta un 60% de ahorro de agua.
- Anticalcáreo.
- Antibacterias.



- ahorro de agua
- antical
- antibacterias

Ref.	Presentación	Caja	Precio unitario
8200	Blister	8 u.	6,950 €



Mini ducha con pulsador Elia

· Fabricada en ABS acabado negro mate.



Ref.	Presentación	Caja	Precio unitario
1665	Caja	1 u.	53,250 €

Florón acabado negro mate

· Fabricado en latón CW617N.




Ref.	Presentación	Caja	Precio unitario
1710	Caja	1 u.	34,750 €

Flexo de ducha en silicona negra mate

- Completamente liso y fácil de limpiar
- 1 m de longitud
- Tuercas cónicas lisas en latón CW617N acabado negro mate H 1/2" G.
- Tubo en EPDM.
- Temperatura máxima de trabajo de 60° C.
- Presión máxima de trabajo de 10 bares.



Ref.	Longitud	Presentación	Caja	Precio unitario	
9023	1 m	Skin	1 u.	34,950 €	SKIN

Mini ducha con pulsador Sidney

· Fabricada en latón acabado oro satinado.



Ref.	Presentación	Caja	Precio unitario
1670	Caja	1 u.	58,950 €

Florón acabado oro satinado

· Fabricado en latón CW617N.




Ref.	Presentación	Caja	Precio unitario
1715	Caja	1 u.	37,850 €

Flexo en plástico acabado oro satinado

- Fabricado en plástico.
- Roscas H 1/2" G.



Ref.	Medida	Presentación	Caja	Precio unitario	
1406	1 m	Skin	1 u.	41,950 €	SKIN



Mini ducha con pulsador Sidney

· Fabricada en latón acabado inox. satinado.



Ref.	Presentación	Caja	Precio unitario
1660	Caja	1 u.	58,950 €

Florón acabado inox. satinado

· Fabricado en latón CW617N.



Ref.	Presentación	Caja	Precio unitario
1720	Caja	1 u.	33,710 €

Flexo en plástico acabado inox. satinado

· Fabricado en plástico.
· Roscas H 1/2" G.



Ref.	Medida	Presentación	Caja	Precio unitario
1410	1 m	Skin	1 u.	41,950 €

Expositor monomando para WC acabado cromado

· Con flexo en plástico plata metalizado de 1 m de longitud.



x3 Ref. 1900
PVP normal: 266,260-€
PVP en expositor: 256,833 €

Ref.	Presentación	Caja	Precio unitario
1915	Caja	1 u.	770,500 €

Expositor monomando para WC acabado cromado

· Con flexo en latón de 1 m de longitud.



x3 Ref. 1975
PVP normal: 256,900-€
PVP en expositor: 246,667 €

Ref.	Presentación	Caja	Precio unitario
1930	Caja	1 u.	740,000 €

Expositor monomando para WC acabado negro mate

· Con flexo en latón de 1 m de longitud acabado negro mate.



x3 Ref. 1950
PVP normal: 349,900-€
PVP en expositor: 331,900 €

Ref.	Presentación	Caja	Precio unitario
1940	Caja	1 u.	995,700 €

Expositor monomando para WC combinado 1

· Acabado cromado.
· Acabado negro mate.



x2 Ref. 1900
PVP normal: 266,260-€
PVP en expositor: 256,833 €
x1 Ref. 1950
PVP normal: 349,900-€
PVP en expositor: 331,900 €

Ref.	Presentación	Caja	Precio unitario
1935	Caja	1 u.	845,560 €

Expositor monomando para WC combinado 2

· Acabado cromado.
· Acabado negro mate.
· Acabado oro satinado.



x1 Ref. 1900
PVP normal: 266,260-€
PVP en expositor: 256,833 €
x1 Ref. 1950
PVP normal: 349,900-€
PVP en expositor: 331,900 €
x1 Ref. 1980
PVP normal: 399,900-€
PVP en expositor: 381,500 €

Ref.	Presentación	Caja	Precio unitario
1945	Caja	1 u.	970,230 €

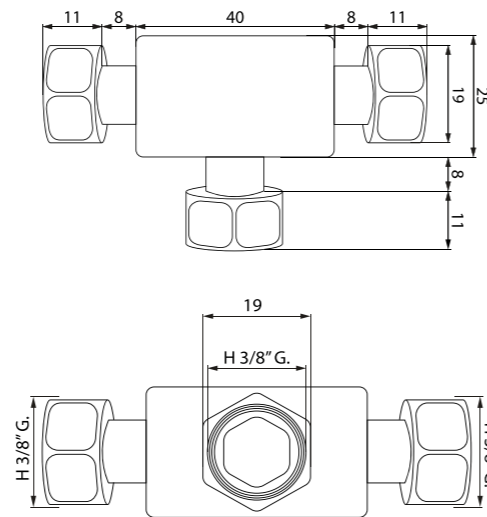
KITS DE LIMPIEZA PARA WC Zeia

Ideal para usuarios que no quieren hacer obras en el baño.

Mecanismo que permite la conexión simultánea de la ducha de mano y la alimentación de la cisterna, aprovechando la llave de escuadra existente

FÁCIL INSTALACIÓN SIN OBRAS

· Montaje en diferentes posiciones



· Conexión a cisterna incluida en función del modelo
· No incluye llave de escuadra



Zeia | MODEL 1750

Kit de limpieza para WC Zeia 1750

- Mecanismo Zeia fabricado en latón CW617N.
- Mini ducha Elia con pulsador.
- Flexo reforzado en latón acabado cromado de 80 cm de longitud, M 3/8" G. x H 1/2" G.
- Flexo reforzado en latón acabado cromado de 30 cm de longitud, MM 3/8" G.
- Soporte en ABS acabado cromado fijo.

Ref.	Presentación	Caja	Precio unitario
1750	Caja	1 u.	99,750 €





Zeia | MODEL 1751

Kit de limpieza para WC Zeia 1751

- Mecanismo Zeia fabricado en latón CW617N.
- Mini ducha Elia con pulsador.
- Flexo reforzado en latón acabado cromado de 80 cm de longitud, M 3/8" G. x H 1/2" G.
- Soporte en ABS acabado cromado fijo.



Ref.	Presentación	Caja	Precio unitario
1751	Caja	1 u.	88,500 €

Expositor Zeia/1750



x7 Ref. 1750
 PVP normal: 99,750 €
 PVP en expositor: 94,250 €

Ref.	Presentación	Caja	Precio unitario
10165	Caja	1 u.	659,750 €

Expositor Zeia/1751



x7 Ref. 1751
 PVP normal: 88,500 €
 PVP en expositor: 82,250 €

Ref.	Presentación	Caja	Precio unitario
10162	Caja	1 u.	575,750 €

Expositor Zeia



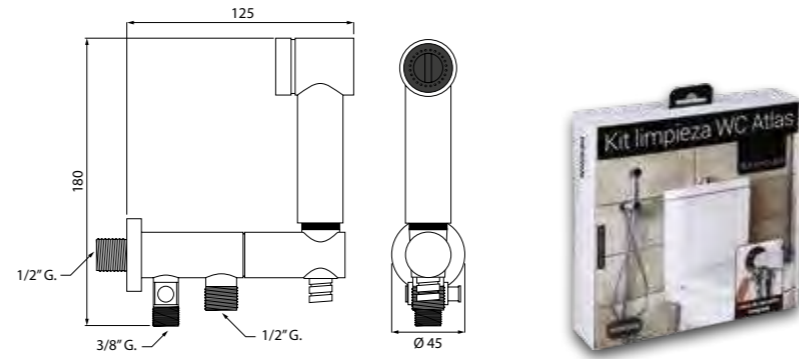
KIT DE LIMPIEZA PARA WC ATLAS

Con llave de escuadra integrada.



Soporte innovador

El problema más común en los grifos de WC es que, después de utilizar la ducha de mano, se suele colgar sin cerrar el paso del agua. Para que esto no suceda, hemos desarrollado un grifo con el soporte de la ducha incorporado, haciendo muy difícil colgarla cuando el paso de agua está abierto. Este sistema alarga la vida tanto del flexo como de la ducha, ya que éstos no se ven sometidos a la constante presión del agua.



Descolgar la mini ducha.



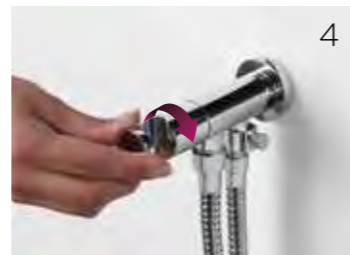
Girar para abrir el paso de agua.



Presionar el pulsador para limpiar.



Girar para cerrar el paso de agua.



Llave de escuadra integrada



Con la llave de escuadra abierta se suministra agua al WC.



En caso de necesitar cerrar el paso de agua sólo hay que presionar la llave.



Una vez cerrada la llave, el paso de agua hacia el WC queda interrumpido.

Kit de limpieza para WC Atlas

- Cuerpo de pared en latón CW617N con mando apertura de agua.
- Mini ducha Elia con pulsador.
- Flexo reforzado en latón acabado cromado de 1 m de longitud.
- Florón de Ø 45 mm en latón CW617N.



* Conexión a cisterna no incluida.

Ref.	Presentación	Caja	Precio unitario
1800	Caja	1 u.	148,950 €



Expositor Atlas

· x 7 Kit Atlas (Ref.1800).



Ref.	Presentación	Caja	Precio unitario
200375	Caja	1 u.	983,500 €

x7 Ref. 1800
PVP normal: 148,950 €
PVP en expositor: 140,500 €

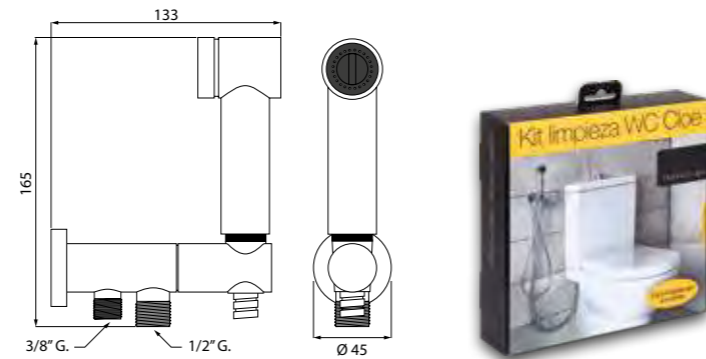
KIT DE LIMPIEZA PARA WC CLOE

Ideal para usuarios que no quieren hacer obras en el baño.



Soporte innovador

El problema más común en los grifos de WC es que, después de utilizar la ducha de mano, se suele colgar sin cerrar el paso del agua.
Para que esto no suceda, hemos desarrollado un grifo con el soporte de la ducha incorporado, haciendo muy difícil colgarla cuando el paso de agua está abierto.
Este sistema alarga la vida tanto del flexo como de la ducha, ya que éstos no se ven sometidos a la constante presión del agua.



Descolgar la mini ducha.



Girar para abrir el paso de agua.



Presionar el pulsador para limpiar.



Girar para cerrar el paso de agua.



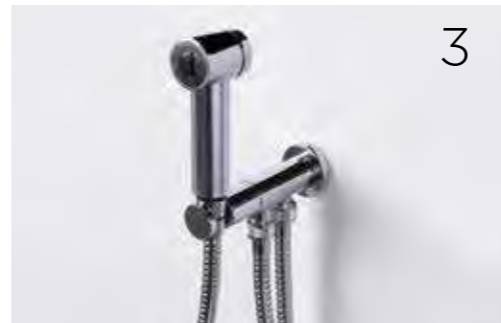
Fácil instalación, sin obras



Atornillar la placa de sujeción a la pared.



Fijar el cuerpo mediante el tornillo allen inferior.



Conectar a la toma de agua y listo para usar.

Kit de limpieza para WC Cloe

- Cuerpo de pared en latón CW617N con mando apertura de agua.
- Mini ducha Elia con pulsador.
- Flexo reforzado en latón acabado cromado de 1 m de longitud.
- Florón de Ø 45 mm en latón CW617N.



* Conexión a cisterna no incluida.

Ref.	Presentación	Caja	Precio unitario
1700	Caja	1 u.	133,500 €



Expositor Cloe

· x 7 Kit Cloe (Ref.1700).

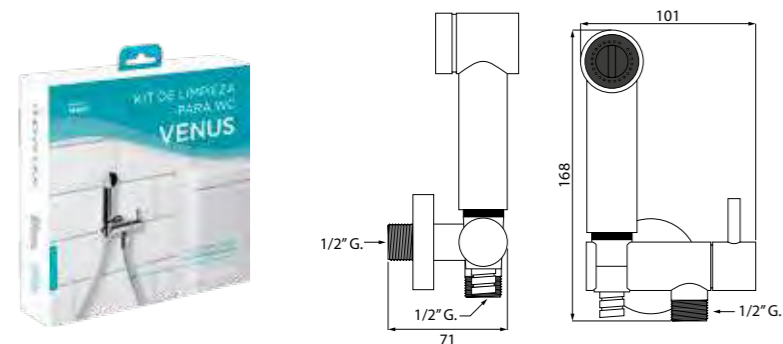


Ref.	Presentación	Caja	Precio unitario
200100	Caja	1 u.	881,650 €

x7 Ref. 1700
PVP normal: 133,500 €
PVP en expositor: 125,950 €

KITS DE LIMPIEZA PARA WC VENUS

Con toma de agua a pared M 1/2" G.



Kit de limpieza para WC Venus 1500

- Cuerpo de pared con mando apertura de agua.
- Mini ducha Elia con pulsador.
- Flexo en plástico plata metalizado de 1 m de longitud.
- Florón de Ø 50 mm en latón CW617N.



Ref.	Presentación	Caja	Precio unitario
1500	Caja	1 u.	84,750 €

Kit de limpieza para WC Venus 1575

- Cuerpo de pared con mando apertura de agua.
- Mini ducha Elia con pulsador.
- Flexo reforzado en latón acabado cromado de 1 m de longitud.
- Florón de Ø 50 mm en latón CW617N.



Ref.	Presentación	Caja	Precio unitario
1575	Caja	1 u.	73,950 €

Expositor Venus con flexo plástico



x7 Ref. 1500
PVP normal: 84,750 €
PVP en expositor: 81,500 €

Ref.	Presentación	Caja	Precio unitario
200110	Caja	1 u.	570,500 €

Expositor Venus con flexo latón

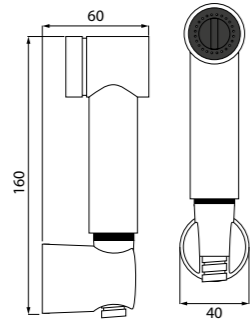


x7 Ref. 1575
PVP normal: 73,950 €
PVP en expositor: 70,950 €

Ref.	Presentación	Caja	Precio unitario
200115	Caja	1 u.	496,650 €



KITS DE LIMPIEZA PARA WC ELIOS



Kit de limpieza para WC Elios

- Soporte fijo a pared.
- Mini ducha Elia con pulsador.
- Flexo en plástico plata metalizado de 1 m de longitud.

Ref.	Presentación	Caja	Precio unitario
1600	Caja	1 u.	45,900 €



Kit de limpieza para WC Elios

- Soporte fijo a pared.
- Mini ducha Elia con pulsador.
- Flexo reforzado en latón acabado cromado de 1 m de longitud.

Ref.	Presentación	Caja	Precio unitario
1675	Caja	1 u.	41,950 €



Expositor Elios con flexo plástico



x7 Ref. 1600
 PVP normal: 45,900 €
 PVP en expositor: 44,250 €

Ref.	Presentación	Caja	Precio unitario
200120	Caja	1 u.	309,750 €



Expositor Elios con flexo latón



x7 Ref. 1675
 PVP normal: 41,950 €
 PVP en expositor: 40,557 €

Ref.	Presentación	Caja	Precio unitario
200125	Caja	1 u.	283,900 €

Flexo reforzado acabado cromado

- Fabricado en latón.
- Doble engatillado.
- Roscas H 1/2" G.



Ref.	Medida	Presentación	Caja	Precio unitario
1402	50 cm	Skin	1 u.	17,150 €
1408	1 m	Skin	1 u.	16,750 €
1403	1,25 m	Skin	1 u.	19,100 €

Flexo plástico plata metalizado

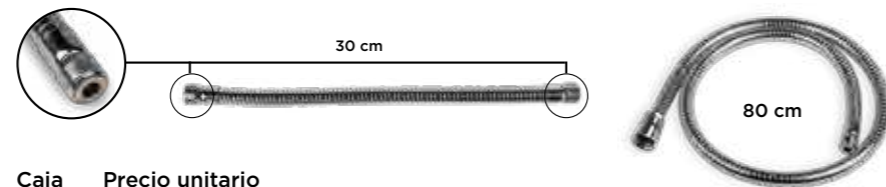
- Tuercas en latón CW617N H 1/2" G.
- Completamente liso y fácil de limpiar.



Ref.	Medida	Presentación	Caja	Precio unitario
9016	1 m	Skin	1 u.	19,350 €

Flexo reforzado acabado cromado para kit Zeia

- Fabricado en latón.



Ref.	Longitud	Medida	Presentación	Caja	Precio unitario
1404	30 cm	MM 3/8" G.	Skin	1 u.	15,350 €
1409	80 cm	H 1/2" G. x M 3/8" G.	Skin	1 u.	16,150 €

Ducha Elia

- Fabricada en ABS acabado cromado.



Ref.	Presentación	Caja	Precio unitario
1650	Caja	1 u.	29,550 €

Mini ducha con pulsador Sidney

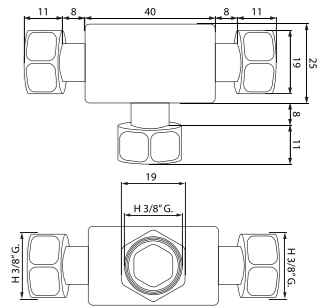
- Fabricada en latón acabado cromado.



Ref.	Presentación	Caja	Precio unitario
1680	Caja	1 u.	52,500 €

Mecanismo Zeia

- Fabricado en latón CW617N.



Ref.	Presentación	Caja	Precio unitario
1755	Caja	1 u.	40,750 €

Florón Ø 55 mm para kit Venus

- Fabricado en latón CW508L acabado cromado.
- Patas interiores.



Ref.	Presentación	Caja	Precio unitario
5595	Caja	12 u.	2,745 €

Florón Ø 80 mm para kit Venus

- Fabricado en latón CW508L acabado cromado.
- Rosca interior 1/2" G.



Ref.	Presentación	Caja	Precio unitario
6090	Caja	12 u.	5,052 €

Florón Ø 45 mm para kit Cloe

- Fabricado en latón barra CW617N acabado cromado.
- Junta tórica interior.



Ref.	Presentación	Caja	Precio unitario
1705	Caja	1 u.	8,250 €

Montura cerámica

- Válida para kits Atlas, Venus y Cloe.
- Rosca 1/2" G.



Ref.	Presentación	Caja	Precio unitario
6870	Caja	1 u.	12,052 €

Expositor kit limpieza WC 1

- Kit Cloe.
- Kit Venus con flexo en plástico plata metalizado.



x4 Ref. 1700
PVP normal: 133,500 €
PVP en expositor: 125,950 €

x3 Ref. 1500
PVP normal: 84,750 €
PVP en expositor: 81,500 €

Ref.	Presentación	Caja	Precio unitario
200105	Caja	1 u.	748,300 €

Expositor kit limpieza WC 2

- Kit Cloe.
- Kit Venus con flexo en plástico plata metalizado.
- Kit Elios con flexo en plástico plata metalizado.



x2 Ref. 1700
PVP normal: 133,500 €
PVP en expositor: 125,950 €

x2 Ref. 1500
PVP normal: 84,750 €
PVP en expositor: 81,500 €

x3 Ref. 1600
PVP normal: 45,900 €
PVP en expositor: 44,250 €

Ref.	Presentación	Caja	Precio unitario
200130	Caja	1 u.	547,650 €

Expositor kit limpieza WC 3

- Kit Cloe.
- Kit Venus con flexo latón.
- Kit Elios con flexo latón.



x2 Ref. 1700
PVP normal: 133,500 €
PVP en expositor: 125,950 €

x2 Ref. 1575
PVP normal: 73,950 €
PVP en expositor: 70,950 €

x3 Ref. 1675
PVP normal: 41,950 €
PVP en expositor: 40,557 €

Ref.	Presentación	Caja	Precio unitario
200135	Caja	1 u.	515,700 €

Expositor kit limpieza WC 4

- Kit Atlas.
- Kit Venus con flexo latón.
- Kit Elios.



x3 Ref. 1800
PVP normal: 148,950 €
PVP en expositor: 140,500 €

x2 Ref. 1575
PVP normal: 73,950 €
PVP en expositor: 70,950 €

x2 Ref. 1675
PVP normal: 41,950 €
PVP en expositor: 40,557 €

Ref.	Presentación	Caja	Precio unitario
200300	Caja	1 u.	644,400 €

Expositor kit limpieza WC 5

- Kit Atlas.
- Kit Cloe.



x4 Ref. 1800
PVP normal: 148,950 €
PVP en expositor: 140,500 €

x3 Ref. 1700
PVP normal: 133,500 €
PVP en expositor: 125,950 €

Ref.	Presentación	Caja	Precio unitario
200325	Caja	1 u.	939,850 €

Expositor kit limpieza WC 6

- Kit Cloe.
- Kit Venus con flexo latón.
- Kit Atlas.
- Kit Elios con flexo latón.



x2 Ref. 1700
PVP normal: 133,500 €
PVP en expositor: 125,950 €

x1 Ref. 1575
PVP normal: 73,950 €
PVP en expositor: 70,950 €

x2 Ref. 1800
PVP normal: 148,950 €
PVP en expositor: 140,500 €

x2 Ref. 1675
PVP normal: 41,950 €
PVP en expositor: 40,557 €

Ref.	Presentación	Caja	Precio unitario
200350	Caja	1 u.	684,960 €

Expositor kit limpieza WC 7

- Kit Cloe.
- Kit Venus con flexo plástico.
- Kit Atlas.
- Kit Elios con flexo plástico.
- Kit Zeia.
- Kit monomando de WC



x1 Ref. 1700
 PVP normal: 133,500 €
 PVP en expositor: 125,950 €



1x Ref. 1600
 PVP normal: 45,900 €
 PVP en expositor: 44,250 €



x1 Ref. 1500
 PVP normal: 84,750 €
 PVP en expositor: 81,500 €



x1 Ref. 1750
 PVP normal: 99,750 €
 PVP en expositor: 94,250 €



x1 Ref. 1800
 PVP normal: 148,950 €
 PVP en expositor: 140,500 €



x1 Ref. 1900
 PVP normal: 266,260 €
 PVP en expositor: 256,833 €

Ref.	Presentación	Caja	Precio unitario
10175	Caja	1 u.	743,280 €

Expositor kit limpieza WC 8

- Kit Cloe.
- Kit Venus con flexo latón.
- Kit Atlas.
- Kit Elios con flexo latón.
- Kit Zeia.



x1 Ref. 1700
 PVP normal: 133,500 €
 PVP en expositor: 125,950 €



x1 Ref. 1800
 PVP normal: 148,950 €
 PVP en expositor: 140,500 €



x1 Ref. 1500
 PVP normal: 84,750 €
 PVP en expositor: 81,500 €



x2 Ref. 1750
 PVP normal: 99,750 €
 PVP en expositor: 94,250 €



x1 Ref. 1600
 PVP normal: 45,900 €
 PVP en expositor: 44,250 €

Ref.	Presentación	Caja	Precio unitario
10180	Caja	1 u.	580,700 €





TUBOS PARA LAVADORA

88

TUBOS PARA LAVADORA



Tubo de entrada en goma

- Interior en malla de poliéster recubierto en goma.
- Casquillos metálicos prensados.
- Boquillas fabricadas en nylon.
- Presión de trabajo de 15 bares.
- Presión máxima de 45 bares.
- Temperatura máxima: 25° C.

Asientos planos

Tubo trenzado de entrada en acero inoxidable AISI 304

- Tubo interno en goma EPDM recubierto de malla.
- Acero inox. AISI 304.
- Casquillos acero inox. AISI 304.
- Boquillas en latón CW617N.
- Presión de trabajo: 10 bares.
- Temperatura máxima: 65° c.
- Tuercas en latón CW617N.

* Posibilidad de fabricar cualquier medida.

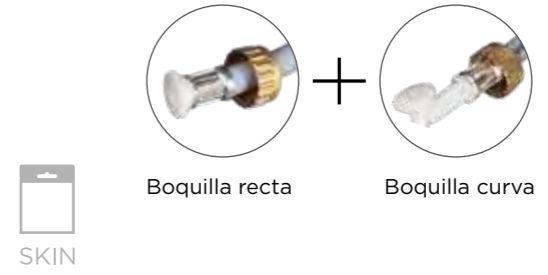
PACKAGING PERSONALIZABLE!

Tubo de entrada para lavadora con tuercas en latón HH 3/4" G. - Skin con EAN 13

- x1 boquilla recta y x1 boquilla curva fabricadas en nylon.
- Juntas incluidas.

TEMPERATURA MÁXIMA 25°C

Ref.	Longitud	Presentación	Caja	Precio unitario
35131	50 cm	Skin	10 u.	6,562 €
35191	1 m	Skin	20 u.	7,127 €
25111	1,5 m	Skin	15 u.	8,078 €
25121	2 m	Skin	15 u.	9,448 €
38151	2,5 m	Skin	10 u.	11,164 €
82871	3 m	Skin	10 u.	12,999 €
82921	3,5 m	Skin	8 u.	14,619 €
82931	4 m	Skin	8 u.	17,868 €



Tubo de entrada para lavadora con tuercas en latón HH 3/4" G. - Granel

- x1 boquilla recta fabricada en nylon.
- x1 boquilla curva fabricada en nylon.

TEMPERATURA MÁXIMA 25°C

Ref.	Longitud	Presentación	Caja	Precio unitario
3513	50 cm	Granel	10 u.	4,973 €
3519	1 m	Granel	20 u.	5,537 €
2511	1,5 m	Granel	20 u.	6,495 €
2512	2 m	Granel	20 u.	7,878 €
3815	2,5 m	Granel	12 u.	9,589 €
8287	3 m	Granel	10 u.	11,412 €
8292	3,5 m	Granel	8 u.	13,029 €
8293	4 m	Granel	8 u.	16,278 €

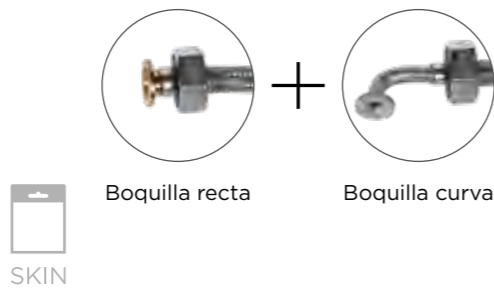


Tubo de entrada para lavadora inox. HH 3/4" G. - Skin con EAN 13

- x1 boquilla recta y x1 boquilla curva fabricadas en latón CW617N.
- Juntas incluidas.

TEMPERATURA MÁXIMA 65°C

Ref.	Longitud	Presentación	Caja	Precio unitario
22101	50 cm	Skin	6 u.	17,666 €
22111	1 m	Skin	6 u.	19,990 €
22121	1,5 m	Skin	12 u.	22,848 €
22131	2 m	Skin	8 u.	25,360 €
22141	2,5 m	Skin	6 u.	29,352 €
22181	3 m	Skin	6 u.	32,900 €
22161	3,5 m	Skin	1 u.	34,721 €
22171	4 m	Skin	1 u.	41,915 €

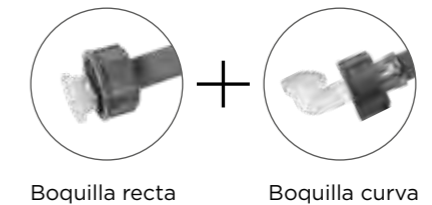


Tubo de entrada para lavadora con tuercas en nylon HH 3/4" G. - Skin con EAN 13

- x1 boquilla recta fabricada en nylon.
- x1 boquilla curva fabricada en nylon.
- Juntas incluidas.

TEMPERATURA MÁXIMA 25°C

Ref.	Longitud	Presentación	Caja	Precio unitario
36241	50 cm	Skin	10 u.	5,082 €
36251	1,5 m	Skin	15 u.	5,845 €
45341	2 m	Skin	15 u.	6,535 €
45351	2,5 m	Skin	10 u.	7,795 €
45361	3 m	Skin	10 u.	9,599 €

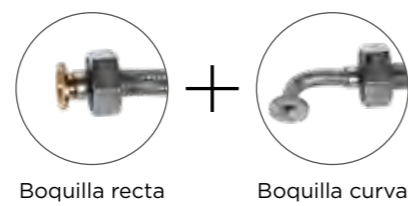


Tubo de entrada para lavadora inox. HH 3/4" G. - Granel

- x1 boquilla recta fabricada en latón CW617N.
- x1 boquilla curva fabricada en latón CW617N.

TEMPERATURA MÁXIMA 65°C

Ref.	Longitud	Presentación	Caja	Precio unitario
2210	50 cm	Granel	6 u.	15,812 €
2211	1 m	Granel	6 u.	17,981 €
2212	1,5 m	Granel	12 u.	21,013 €
2213	2 m	Granel	8 u.	23,552 €
2214	2,5 m	Granel	6 u.	27,511 €
2218	3 m	Granel	6 u.	31,061 €
2216	3,5 m	Granel	1 u.	32,871 €
2217	4 m	Granel	1 u.	40,072 €

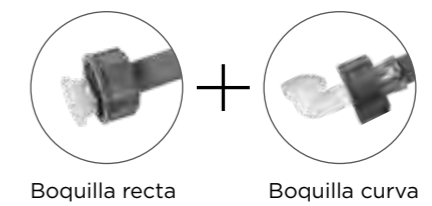


Tubo de entrada para lavadora con tuercas en nylon HH 3/4" G. - Granel

- x1 boquilla recta fabricada en nylon.
- x1 boquilla curva fabricada en nylon.

TEMPERATURA MÁXIMA 25°C

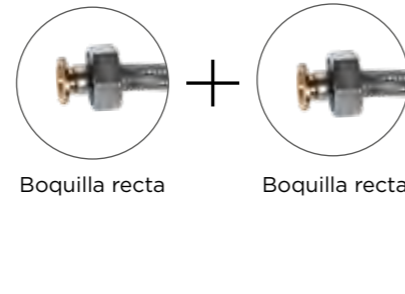
Ref.	Longitud	Presentación	Caja	Precio unitario
3624	50 cm	Granel	10 u.	4,100 €
3625	1,5 m	Granel	20 u.	4,612 €
4534	2 m	Granel	20 u.	5,560 €
4535	2,5 m	Granel	12 u.	6,534 €
4536	3 m	Granel	10 u.	8,600 €



Tubo de entrada para lavadora inox. HH 3/4" G. - Skin con EAN 13

· x2 boquillas rectas fabricadas en latón CW617N.
· Juntas incluidas.

Ref.	Longitud	Presentación	Caja	Precio unitario
27101	50 cm	Skin	6 u.	15,422 €
27111	1 m	Skin	6 u.	17,550 €
27121	1,5 m	Skin	12 u.	20,554 €
27131	2 m	Skin	8 u.	23,035 €
27141	2,5 m	Skin	6 u.	26,995 €
27151	3 m	Skin	6 u.	30,504 €
27161	3,5 m	Skin	1 u.	32,344 €
27171	4 m	Skin	1 u.	39,435 €



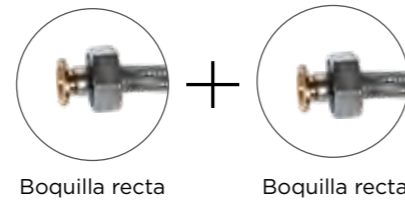
TEMPERATURA MÁXIMA 65°C



Tubo de entrada para lavadora inox. HH 3/4" G. - Granel

· x2 boquillas rectas fabricadas en latón CW617N.

Ref.	Longitud	Presentación	Caja	Precio unitario
2710	50 cm	Granel	6 u.	13,595 €
2711	1 m	Granel	6 u.	15,737 €
2712	1,5 m	Granel	12 u.	18,734 €
2713	2 m	Granel	8 u.	21,222 €
2714	2,5 m	Granel	6 u.	25,167 €
2715	3 m	Granel	6 u.	28,695 €
2716	3,5 m	Granel	1 u.	30,495 €
2717	4 m	Granel	1 u.	37,612 €

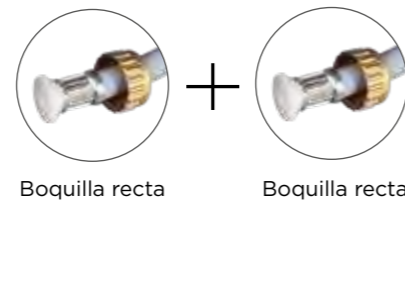


TEMPERATURA MÁXIMA 65°C

Tubo de entrada para lavadora con tuercas en latón HH 3/4" G. - Skin con EAN 13

· x2 boquillas rectas fabricadas en nylon.
· Juntas incluidas.

Ref.	Longitud	Presentación	Caja	Precio unitario
25131	50 cm	Skin	10 u.	6,504 €
25141	1 m	Skin	20 u.	7,065 €
25151	1,5 m	Skin	15 u.	8,078 €
25161	2 m	Skin	15 u.	9,447 €
25171	2,5 m	Skin	10 u.	11,164 €
25181	3 m	Skin	10 u.	12,884 €
25191	3,5 m	Skin	8 u.	14,485 €
25201	4 m	Skin	8 u.	17,705 €



TEMPERATURA MÁXIMA 25°C



Tubo de entrada para lavadora con tuercas en latón HH 3/4" G. - Granel

· x2 boquillas rectas fabricadas en nylon.

Ref.	Longitud	Presentación	Caja	Precio unitario
2513	50 cm	Granel	10 u.	4,935 €
2514	1 m	Granel	20 u.	5,495 €
2515	1,5 m	Granel	15 u.	6,504 €
2516	2 m	Granel	15 u.	7,873 €
2517	2,5 m	Granel	10 u.	9,589 €
2518	3 m	Granel	10 u.	11,305 €
2519	3,5 m	Granel	8 u.	12,905 €
2520	4 m	Granel	8 u.	16,125 €

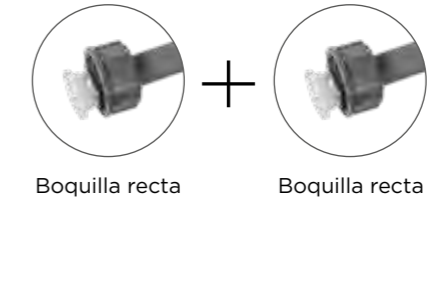


TEMPERATURA MÁXIMA 25°C

Tubo de entrada para lavadora con tuercas en nylon HH 3/4" G. - Skin con EAN 13

· x2 boquillas rectas fabricadas en nylon.
· Juntas incluidas.

Ref.	Longitud	Presentación	Caja	Precio unitario
38201	50 cm	Skin	10 u.	5,184 €
38211	1,5 m	Skin	15 u.	5,957 €
38221	2 m	Skin	15 u.	6,664 €
38231	2,5 m	Skin	10 u.	7,805 €
38241	3 m	Skin	10 u.	9,605 €



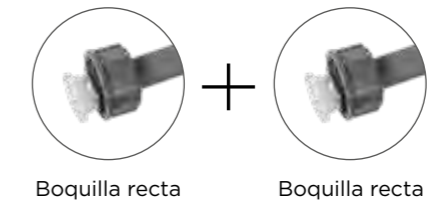
TEMPERATURA MÁXIMA 25°C



Tubo de entrada para lavadora con tuercas en nylon HH 3/4" G. - Granel

· x2 boquillas rectas fabricadas en nylon.

Ref.	Longitud	Presentación	Caja	Precio unitario
3820	50 cm	Granel	10 u.	4,091 €
3821	1,5 m	Granel	20 u.	4,704 €
3822	2 m	Granel	20 u.	5,664 €
3823	2,5 m	Granel	12 u.	6,535 €
3824	3 m	Granel	10 u.	8,595 €

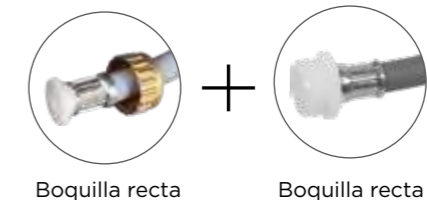


TEMPERATURA MÁXIMA 25°C

Tubo de entrada para lavadora con tuerca en latón M 3/4" G. H 3/4" G. - Granel

· x1 boquilla recta nylon M 3/4".
· x1 boquilla recta nylon.

Ref.	Longitud	Presentación	Caja	Precio unitario
3825	50 cm	Granel	10 u.	5,199 €
3826	1,5 m	Granel	20 u.	6,047 €
3827	2 m	Granel	20 u.	7,034 €
3828	2,5 m	Granel	12 u.	9,034 €
3829	3 m	Granel	10 u.	11,034 €

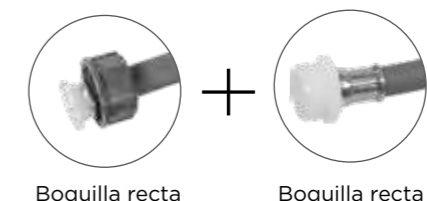


TEMPERATURA MÁXIMA 25°C

Tubo de entrada para lavadora con tuerca en nylon M 3/4" G. H 3/4" G. - Granel

· x1 boquilla recta nylon M 3/4".
· x1 boquilla recta nylon.

Ref.	Longitud	Presentación	Caja	Precio unitario
3830	50 cm	Granel	10 u.	3,834 €
3831	1,5 m	Granel	20 u.	4,442 €
3832	2 m	Granel	20 u.	5,407 €
3833	2,5 m	Granel	12 u.	6,271 €
3834	3 m	Granel	10 u.	8,337 €



TEMPERATURA MÁXIMA 25°C

TUBO PARA LAVADORA agua fría / agua caliente



AGUA FRÍA y CALIENTE

Tubo de entrada en goma

- Tuercas en latón CW617N.
- Malla doble interior reforzada de poliéster recubierto en goma.
- Casquillos metálicos prensados.
- Boquillas fabricadas en nylon.
- Presión máxima de rotura de 40 bares.
- Temperatura máxima: 65° C.



* Posibilidad de fabricar en cualquier medida.

PACKAGING PERSONALIZABLE!

Tubo de entrada para lavadora con tuercas en latón HH 3/4" G. - Skin con EAN 13

- x1 boquilla recta fabricada en nylon.
- x1 boquilla curva fabricada en nylon.
- Juntas incluidas.

Ref.	Longitud	Presentación	Caja	Precio unitario
25781	50 cm	Skin	10 u.	7,941 €
25791	1 m	Skin	15 u.	9,024 €
25801	1,5 m	Skin	10 u.	10,990 €
25811	2 m	Skin	10 u.	12,298 €
25821	2,5 m	Skin	8 u.	13,598 €
25831	3 m	Skin	8 u.	15,051 €
25841	3,5 m	Skin	6 u.	16,700 €
25851	4 m	Skin	6 u.	19,950 €



Boquilla recta

Boquilla curva



AGUA FRÍA y CALIENTE

◀ NEW!

TEMPERATURA MÁXIMA 65°C



Tubo de entrada para lavadora con tuercas en latón HH 3/4" G. - Granel

- x1 boquilla recta fabricada en nylon.
- x1 boquilla curva fabricada en nylon.

Ref.	Longitud	Presentación	Caja	Precio unitario
2578	50 cm	Granel	10 u.	6,191 €
2579	1 m	Granel	15 u.	7,224 €
2580	1,5 m	Granel	15 u.	9,194 €
2581	2 m	Granel	15 u.	10,498 €
2582	2,5 m	Granel	10 u.	11,798 €
2583	3 m	Granel	10 u.	13,250 €
2584	3,5 m	Granel	8 u.	15,000 €
2585	4 m	Granel	8 u.	17,750 €



Boquilla recta

Boquilla curva

AGUA FRÍA y CALIENTE

◀ NEW!

TEMPERATURA MÁXIMA 65°C



USO DEL PRODUCTO

Tubo para lavadora ideal para instalaciones con agua fría y/o agua caliente. Adaptable según sus necesidades.



Tubo de salida para lavadora en goma

- Fabricado en polipropileno.
- Temperatura de trabajo de -15° C a 120 °C.
- Boquillas de Ø 19 mm x Ø 22 mm.
- Extensible de 60 a 200 cm.



EXTENSIBLE



Ref.	Presentación	Caja	Precio unitario	
4660	Skin	15 u.	5,854 €	SKIN

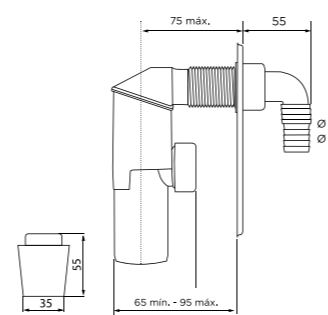
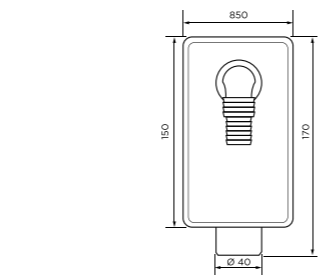
Sifón para lavadora empotrado registrable antiolores

- Fabricado en polipropileno.
- Toma acodada para insertar a presión tubo de Ø 19/22 mm.
- Salida Ø 40 mm para insertar a presión.
- Placa fabricada en acero inoxidable AISI 304.



Tapón de acceso a registro

Tapón protector



Ref.	Presentación	Caja	Precio unitario	
2590	Skin	8 u.	6,154 €	SKIN

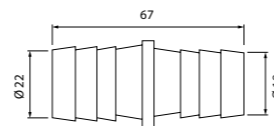
Boquilla de enlace para tubo de salida para lavadora

- Fabricada en polipropileno.



Ø 22

Ø 19



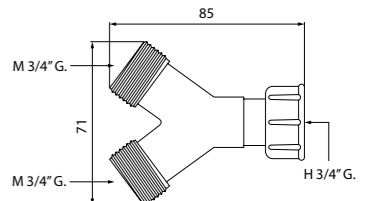
Ref.	Presentación	Caja	Precio unitario	
2575	Skin	15 u.	1,950 €	SKIN

Duplicador con tuerca giratoria

- Fabricado en polipropileno.
- Válido únicamente para agua fría.



Ref.	Presentación	Caja	Precio unitario	
2550	Skin	15 u.	3,895 €	SKIN

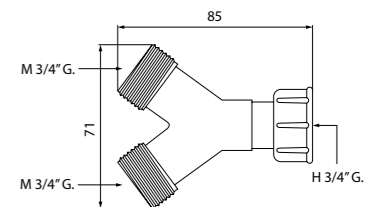


Duplicador con tuerca giratoria metálico cromado

- Roscas MM 3/4" x H 3/4".
- Metálico acabado pulido y cromado.
- Válido para agua fría y agua caliente.



Ref.	Presentación	Caja	Precio unitario	
2560	Skin	6 u.	12,900 €	SKIN

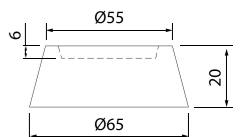


Kit pies antivibraciones para lavadora

- Fabricado en goma flexible/dura.
- Contenido skin: 4 pies antivibraciones.



Ref.	Presentación	Caja	Precio unitario	
2660	Skin	5 u.	6,650 €	SKIN



Junta plana ancha 3/4" para racorería

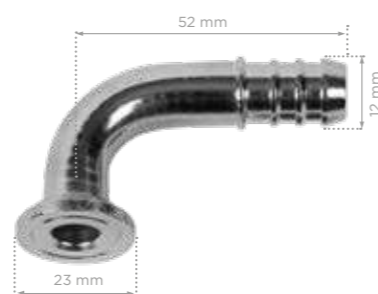
- Fabricada en EPDM 70°.
- Tolerancias DIN 3771.



Ref.	Presentación	Caja	Precio unitario
3468	Bolsa	100 u.	0,085 €

Boquilla curva en latón para tubo lavadora inox.

- Fabricada en latón CW617N.



Ref.	Presentación	Caja	Precio unitario
251115	Caja	1 u.	7,105 €

Boquilla recta en latón para tubo lavadora inox.

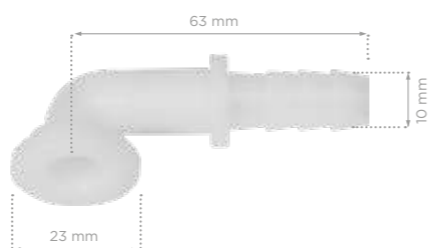
- Fabricada en latón CW617N.



Ref.	Presentación	Caja	Precio unitario
251116	Caja	1 u.	1,995 €

Boquilla curva en Nylon para tubo lavadora de goma

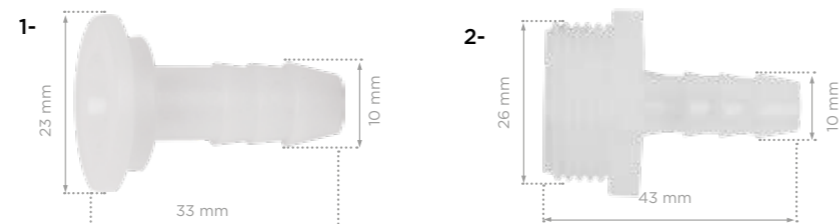
- Fabricada en Nylon.



Ref.	Presentación	Caja	Precio unitario
251117	Caja	1 u.	1,259 €

Boquilla recta en Nylon para tubo lavadora de goma

- 1- Fabricada en Nylon.
- 2- Fabricada en Nylon con rosca M 3/4".



Ref.	Presentación	Caja	Precio unitario
1- 251118	Caja	1 u.	1,255 €
2- 300099	Caja	1 u.	1,232 €

Tuerca H 3/4" G. para tubo lavadora

- 1- Fabricada en latón para tubo en goma.
- 2- Fabricada en nylon para tubo en goma.
- 3- Fabricada en latón para tubo en inox.



	Ref.	Presentación	Caja	Precio unitario
1-	251112	Caja	1 u.	1,509 €
2-	251113	Caja	1 u.	1,209 €
3-	251114	Caja	1 u.	2,235 €

Casquillo para tubo lavadora inox.

- Fabricado en acero inoxidable AISI 304.



Ref.	Presentación	Caja	Precio unitario
251119	Caja	10 u.	0,735 €

Casquillo para tubo lavadora de goma

- Fabricado en aluminio.



Ref.	Presentación	Caja	Precio unitario
2511110	Caja	10 u.	0,695 €

Casquillo para tubo lavadora de goma agua fría y caliente

- Fabricado en aluminio.



Ref.	Presentación	Caja	Precio unitario
2511111	Caja	10 u.	0,725 €

◀ NEW!

Junta goma plana con filtro

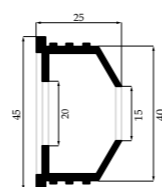
- Fabricada en EPDM 70º y acero inoxidable AISI 304.
- Tolerancias DIN 377.



Ref.	Presentación	Caja	Precio unitario
2625	Caja	50 u.	0,754 €

Junta de unión

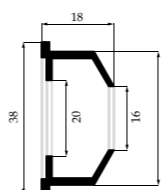
- Ø 40 mm exterior y Ø 25/26 mm interior.



Ref.	Presentación	Caja	Precio unitario
8395	Caja	25 u.	2,322 €

Junta de unión

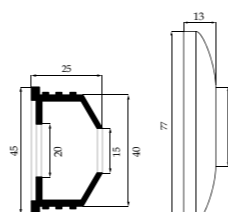
- Ø 32 mm exterior y Ø 25/26 mm interior.



Ref.	Presentación	Caja	Precio unitario
8335	Caja	25 u.	2,265 €

Junta de unión con florón

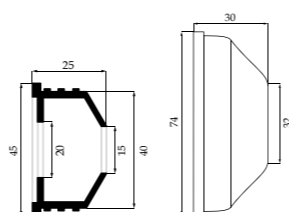
- Ø 40 mm exterior y Ø 25/26 mm interior.
- Florón Ø 32 mm en acero inoxidable AISI 304.



Ref.	Presentación	Caja	Precio unitario
8393	Caja	12 u.	4,406 €

Junta de unión con florón doble bombeado

- Ø 40 mm exterior y Ø 25/26 mm interior.
- Florón doble bombeado Ø 32 mm en latón cromado CB508L.



Ref.	Presentación	Caja	Precio unitario
8389	Caja	12 u.	4,814 €





© Duchaflex® 2024-2025

MANGUITOS PARA WC

09



MANGUITOS EXTENSIBLES PARA WC

- Fabricados en polipropileno copolímero que garantiza que ningún sedimento se adhiera a la pared interna del tubo.
- Resistentes a grasas, agentes químicos y detergentes.
- Soportan ambientes con temperaturas extremas: -10° C a 60 °C.
- Montaje sin necesidad de adhesivos ni sellantes.

INSTALACIÓN EN SUELO O PARED.

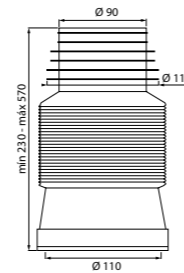
PACKAGING PERSONALIZABLE!



Manguito extensible para WC

- Diámetros de desagüe: 90, 100 y 115 mm.
- Diámetros de WC: 80 y 110 mm.
- Juntas termoplásticas soldadas al cuerpo.

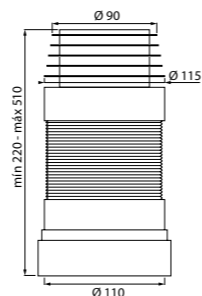
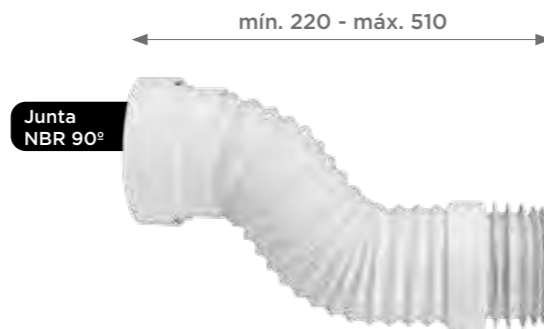
Fabricado en una sola pieza



Ref.	Presentación	Caja	Precio unitario	
3097	Bolsa	6 u.	21,750 €	
30971	Skin	6 u.	22,900 €	SKIN

Manguito extensible para WC

- Diámetros de desagüe: 90, 100 y 115 mm.
- Diámetros de WC: 80 y 110 mm.
- Anillos internos en acero inoxidable.
- Junta NBR 90°.

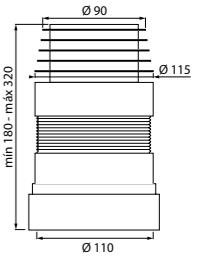
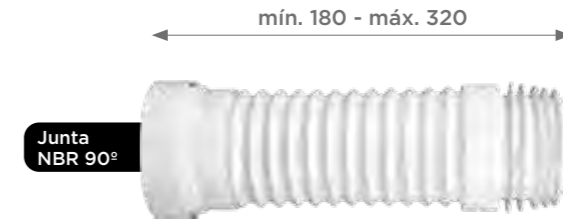


Ref.	Presentación	Caja	Precio unitario		
3197	Bolsa	6 u.	21,750 €		
31971	Skin	6 u.	22,900 €	SKIN	Anillos internos en acero inoxidable

Manguito extensible para WC

- Diámetros de desagüe: 90, 100 y 115 mm.
- Diámetros de WC: 80 y 110 mm.
- Anillos internos en acero inoxidable.
- Junta NBR 90°.

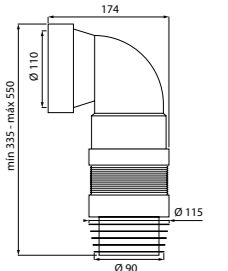
MINI | DISEÑADO PARA ESPACIOS EXTREMADAMENTE REDUCIDOS



Ref.	Presentación	Caja	Precio unitario		
3997	Bolsa	6 u.	21,750 €		
39971	Skin	6 u.	22,900 €	SKIN	Anillos internos en acero inoxidable

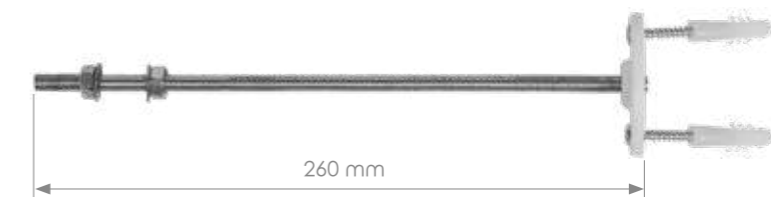
Manguito acodado extensible para WC

- Diámetros de desagüe: 90, 100 y 115 mm.
- Diámetros de WC: 80 y 110 mm.
- Junta NBR 90°.



Ref.	Presentación	Caja	Precio unitario		
3797	Bolsa	8 u.	24,275 €		
37971	Skin	8 u.	25,500 €	SKIN	Anillos internos en acero inoxidable

Kit de fijación para manguito WC



Ref.	Presentación	Caja	Precio unitario	
3895	Bolsa	10 u.	3,305 €	
38951	Skin	10 u.	4,305 €	SKIN

Manguito acodado para WC

- Indicado para inodoros con salida dual.
- Diámetros de desagüe: 90, 100 y 115 mm.
- Diámetros de WC: 80 y 110 mm.



Ref.	Presentación	Caja	Precio unitario	
3697	Bolsa	8 u.	11,650 €	
36971	Skin	8 u.	12,900 €	SKIN

Manguito acodado para WC con kit de fijación

- Indicado para inodoros con salida dual.
- Diámetros de desagüe: 90, 100 y 115 mm.
- Diámetros de WC: 80 y 110 mm.



Ref.	Presentación	Caja	Precio unitario	
3692	Bolsa	8 u.	14,750 €	
36921	Skin	8 u.	15,950 €	SKIN

Manguito acodado para WC

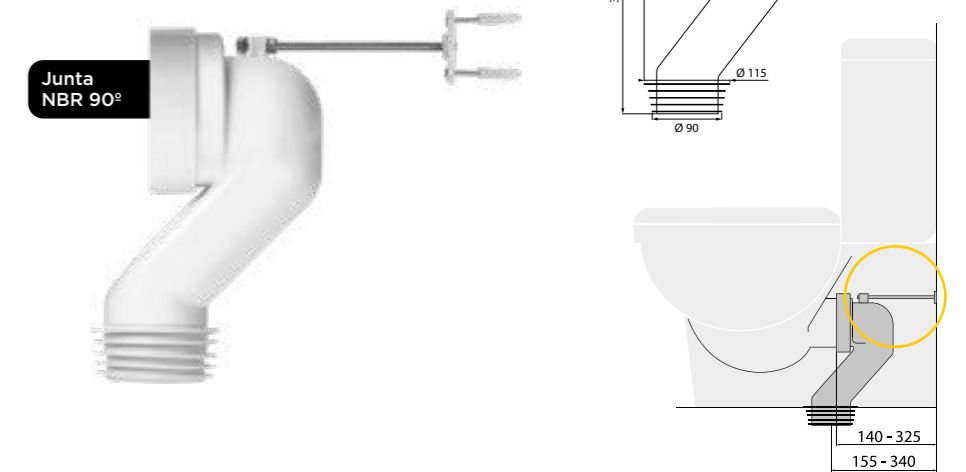
- Indicado para inodoros con salida dual.
- Diámetros de desagüe: 90, 100 y 115 mm.
- Diámetros de WC: 80 y 110 mm.



Ref.	Presentación	Caja	Precio unitario	
3897	Bolsa	8 u.	13,650 €	
38971	Skin	8 u.	14,900 €	SKIN

Manguito acodado para WC con kit de fijación

- Indicado para inodoros con salida dual.
- Diámetros de desagüe: 90, 100 y 115 mm.
- Diámetros de WC: 80 y 110 mm.



Ref.	Presentación	Caja	Precio unitario	
3892	Bolsa	8 u.	16,900 €	
38921	Skin	8 u.	17,999 €	SKIN

Manguito elástico recto para WC

- Parte interna completamente lisa.



Ref.	Presentación	Caja	Precio unitario	
3497	Bolsa	12 u.	4,465 €	
34971	Skin	12 u.	5,550 €	SKIN

Manguito elástico excéntrico para WC

- Parte interna completamente lisa.



Ref.	Presentación	Caja	Precio unitario	
3597	Bolsa	12 u.	4,465 €	
35971	Skin	12 u.	5,550 €	SKIN





PELUQUERÍA

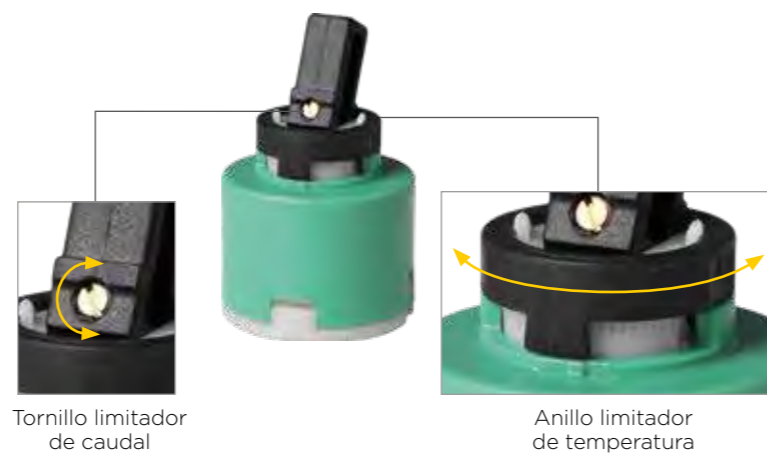
10

CARTUCHO AJUSTABLE PARA MONOMANDO DE PELUQUERÍA

Consumo de agua a 3 bares de presión:

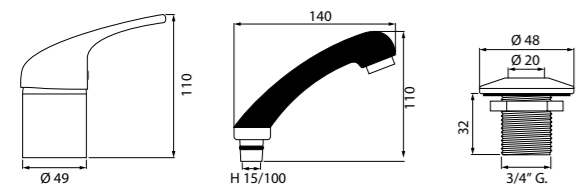


- * Incluido de serie en los monomando de peluquería.
- * Caudal regulable hasta 14 lit/min.



Conjunto completo para peluquería

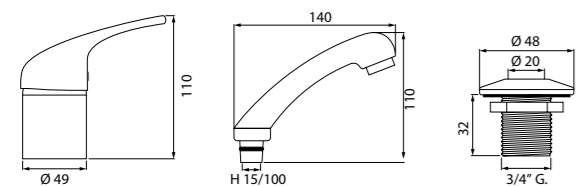
- Monomando con cierre del cartucho en latón CW617N.
- Maneta acabado cromado.
- Florón pasaflexo en latón CW617N acabado cromado.
- Mango de peluquería fabricado en una sola pieza en ABS con rosca H 15/100.
- Flexo en plástico de 1,2 m con tuercas M 15/100 y H 3/8" G.
- Conexiones de entrada con válvula antirretorno incorporada.
- Conexión de salida incluida.



Ref.	Presentación	Caja	Precio unitario
8775	Caja	1 u.	121,950 €

Conjunto completo para peluquería

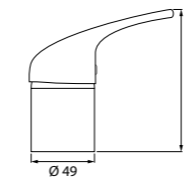
- Monomando con cierre del cartucho en latón CW617N.
- Maneta acabado cromado.
- Florón pasaflexo en latón CW617N acabado cromado.
- Mango de peluquería cromado fabricado en una sola pieza en ABS con rosca H 15/100.
- Flexo en plástico de 1,2 m con tuercas M 15/100 y H 3/8" G.
- Conexiones de entrada con válvula antirretorno incorporada.
- Conexión de salida incluida.



Ref.	Presentación	Caja	Precio unitario
8776	Caja	1 u.	134,500 €

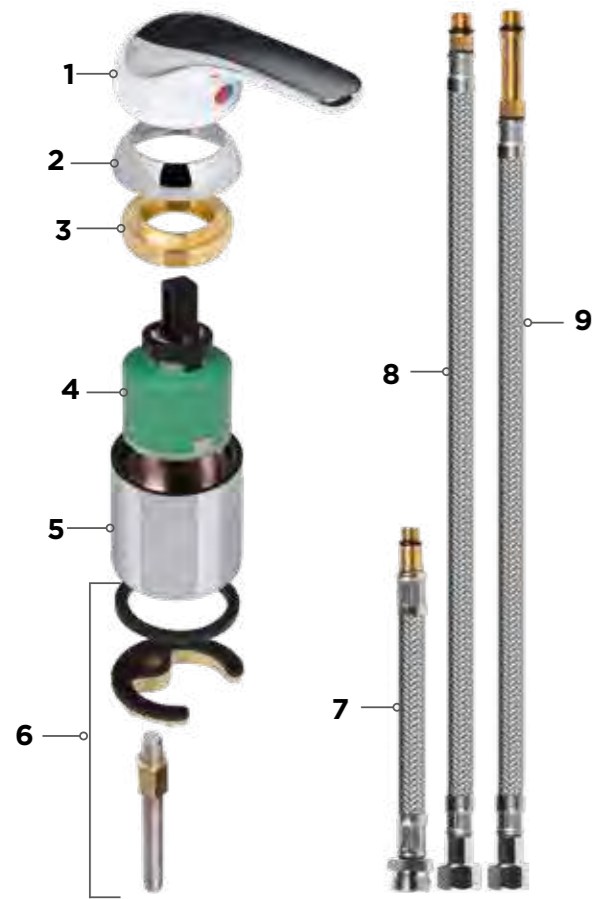
Monomando para peluquería

- Fabricado en latón CW617N acabado cromado.
- Maneta acabado cromado.
- Cierre del cartucho en latón CW617N.
- Cartucho con limitador de temperatura y caudal.
- Kit de fijación a repisa en acero inoxidable / latón.
- Conexiones de entrada con válvula antirretorno incorporada.
- Conexión de salida incluida.



Ref.	Presentación	Caja	Precio unitario
1214	Caja	1 u.	79,500 €





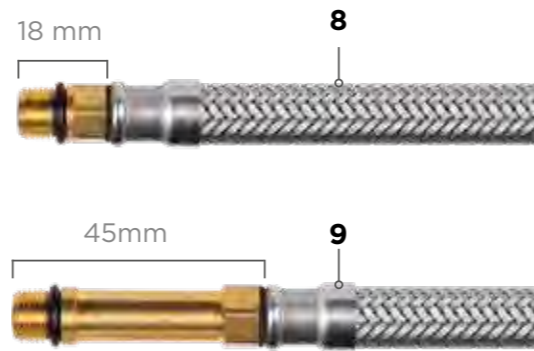
RECAMBIOS MONOMANDO DE PELUQUERÍA

· Válido para refs.: 1214 y 8775.

Ref.	Producto	Presentación	Caja	Precio unitario
1- 6820	Maneta estándar en latón acabado cromado	Caja	1 u.	35,660 €
2- 3134	Aro embellecedor en ABS acabado cromado	Caja	1 u.	4,070 €
3- 3115	Cierre de cartucho en latón	Caja	1 u.	5,819 €
4- 1215	Cartucho recambio	Caja	1 u.	36,020 €
5- 12141	Cuerpo monomando	Caja	1 u.	33,781 €
6- 4226	Kit de fijación M 8/100	Skin	1 u.	7,155 €
7- 44811	Conexión 15 cm M 10/100 x M 3/8" G.	Skin	1 u.	5,774 €
8- 45851	Conexión 40 cm con válvula antirretorno M 10/100 x H 3/8" G. B. 18 mm	Skin	1 u.	7,010 €
9- 45901	Conexión 40 cm con válvula antirretorno M 10/100 x H 3/8" G. B. 45 mm	Skin	1 u.	7,865 €

CONEXIONES CON VÁLVULA ANTIRRETORNO

· Incluidas de serie en modelos 8775 y 1214.




- 8- 45851 Boquilla de 18 mm
- 9- 45901 Boquilla de 45 mm



Mango para peluquería con rosca H 15/100

- Fabricado en una sola pieza de ABS.
- Codo en latón CW617N acabado cromado con rosca H 15/100.
- Aireador M 24/100 incluido.




Ref.	Presentación	Caja	Precio unitario	
8700	Skin	1 u.	21,950 €	 SKIN

Mango para peluquería con rosca H 15/100 acabado cromado

- Fabricado en una sola pieza de ABS.
- Codo en latón CW617N acabado cromado con rosca H 15/100.
- Aireador M 24/100 incluido.




Ref.	Presentación	Caja	Precio unitario	
8701	Skin	1 u.	25,500 €	 SKIN

Flexo con tuercas M 15/100 x H 3/8" G.

- 1,2 m. de longitud.
- Completamente liso.
- Temperatura máxima de trabajo de 70° C.




Ref.	Presentación	Caja	Precio unitario	
8870	Skin	1 u.	13,750 €	 SKIN

Juego de fijación estándar para grifería

◀NEW!

- Rosca M 8/100.
- Válido para refs: 8775, 8776 y 1214.

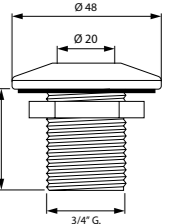


Ref.	Presentación	Caja	Precio unitario	
4226	Skin	1 u.	7,155 €	 SKIN

Florón pasaflexo

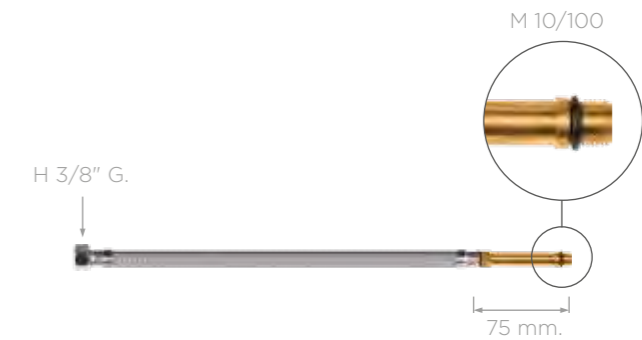
- Válido para mango de peluquería (Ref. 8700).
- Fabricado en latón CW617N acabado cromado.
- Junta incluida.


Ref.	Producto	Presentación	Caja	Precio unitario
1234	Florón completo	Caja	1 u.	18,500 €
1- 12341	Cuerpo	Caja	1 u.	16,430 €
2- 12342	Junta	Caja	1 u.	1,007 €
3- 12343	Contrarosca	Caja	1 u.	3,753 €



Conexión 40 cm. DN13 con boquilla extralarga

- Fabricada en acero inoxidable AISI 304.
- Roscas H 3/8" G. x M 10/100.



Ref.	Presentación	Caja	Precio unitario	
43831	Skin	1 u.	5,883 €	 SKIN



GRIFERÍA PARA
LAVADORA Y FREGADERO

11

Todos los grifos de dos mandos están fabricados con el sistema de distribución del agua Duchaflex®.

SISTEMA TRADICIONAL

El caudal de agua es repartido de forma desigual en las salidas, causando una durabilidad inferior de las monturas.

SISTEMA DUCHAFLEX®

El caudal de agua es repartido de forma proporcional en ambas salidas, logrando una distribución uniforme del agua.

Grifo para lavadora dos mandos

- Fabricado en latón CB754S.
- Volantes Dallas.
- Aireador H 22/100.

Ref.	Presentación	Caja	Precio unitario
3011	Caja transparente	10 u.	42,500 €

Aireador incorporado

Presentado en caja transparente PET 100% reciclable.

Grifo para lavadora y lavavajillas dos mandos

- Fabricado en latón CB754S.
- Volantes Dallas.

Ref.	Presentación	Caja	Precio unitario
3012	Caja transparente	10 u.	41,750 €

Aireador incorporado

Presentado en caja transparente PET 100% reciclable.

Grifo para fregadero 15 cm

- Fabricado en latón CB754S.
- Volante Dallas.
- Aireador M 24/100.

Montura cerámica

Ref.	Índice	Presentación	Caja	Precio unitario
6844	Azul	Caja transparente	5 u.	49,500 €
6843	Rojo	Caja transparente	5 u.	49,500 €

Montura estándar

Ref.	Índice	Presentación	Caja	Precio unitario
6824	Azul	Caja transparente	10 u.	39,750 €
6834	Rojo	Caja transparente	10 u.	39,750 €

Aireador incorporado

Presentado en caja transparente PET 100% reciclable.

Grifo para fregadero 15 cm

- Fabricado en latón CB754S.
- Maneta Medical.
- Aireador M 24/100.

Montura cerámica

Ref.	Índice	Presentación	Caja	Precio unitario
6814	Azul	Caja	1 u.	77,900 €

Aireador incorporado

Apertura con 1/4 de vuelta

Grifo para lavadora un mando

- Fabricado en latón CW617N.
- Volante Dallas.

Montura cerámica

Ref.	Índice	Presentación	Caja	Precio unitario
3021	Azul	Caja transparente	5 u.	26,500 €
3022	Rojo	Caja transparente	5 u.	26,500 €

Montura estándar

Ref.	Índice	Presentación	Caja	Precio unitario
3010	Azul	Caja transparente	10 u.	21,950 €
3016	Rojo	Caja transparente	10 u.	21,950 €

Aireador incorporado

Presentado en caja transparente PET 100% reciclable.

Grifo monobloc de mural con caño giratorio de 200 mm.

- Cuerpo fabricado en latón CB754S.
- Caño recto de 200 mm con aireador H22/100 fabricado en latón CB508L.
- Volantes Dallas con índice azul y rojo.

Monturas cerámica

Ref.	Presentación	Caja	Precio unitario
3596	Caja	1 u.	81,750 €

Monturas estándar

Ref.	Presentación	Caja	Precio unitario
3594	Caja	1 u.	75,990 €

Aireador incorporado

Grifo monobloc de mural con caño giratorio de 250 mm

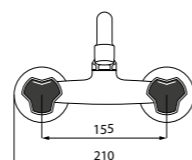
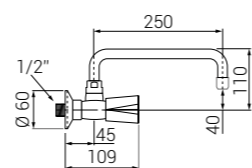
- Cuerpo fabricado en latón CC770S.
- Caño recto de 250 mm con aireador H22/100 fabricado en latón CB508L.
- Volantes Dallas con índice azul y rojo.

Monturas cerámica

Ref.	Presentación	Caja	Precio unitario
6215	Caja	1 u.	98,750 €

Monturas estándar

Ref.	Presentación	Caja	Precio unitario
6216	Caja	1 u.	92,500 €



Grifo monobloc de mural con caño giratorio de 300 mm

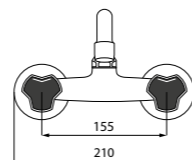
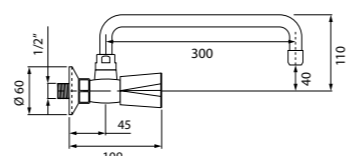
- Cuerpo fabricado en latón CB754S.
- Caño recto de 300 mm con aireador H22/100 fabricado en latón CB508L.
- Volantes Dallas con índice azul y rojo.

Monturas cerámica

Ref.	Presentación	Caja	Precio unitario
6110	Caja	1 u.	99,750 €

Monturas estándar

Ref.	Presentación	Caja	Precio unitario
6112	Caja	1 u.	93,500 €



Grifo un agua de mural con caño giratorio de 200 mm

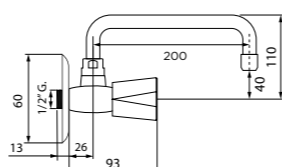
- Cuerpo fabricado en latón CW617N.
- Caño recto de 200 mm con aireador H22/100 fabricado en latón CB508L.
- Volante Dallas con índice azul.

Montura cerámica

Ref.	Presentación	Caja	Precio unitario
3495	Caja	2 u.	40,500 €
34951	Skin	2 u.	41,750 €

Montura estándar

Ref.	Presentación	Caja	Precio unitario
3494	Caja	4 u.	34,950 €
34941	Skin	4 u.	36,250 €



Grifo un agua de mural con caño giratorio de 250 mm

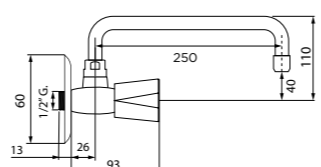
- Cuerpo fabricado en latón CW617N.
- Caño recto de 250 mm con aireador H22/100 fabricado en latón CB508L.
- Volante Dallas con índice azul.

Montura cerámica

Ref.	Presentación	Caja	Precio unitario
3739	Caja	1 u.	55,500 €

Montura estándar

Ref.	Presentación	Caja	Precio unitario
3738	Caja	1 u.	51,500 €



Grifo un agua de mural con caño giratorio de 300 mm

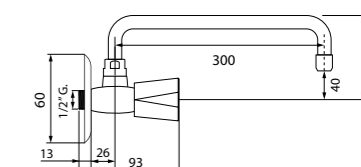
- Cuerpo fabricado en latón CB754S.
- Caño recto de 300 mm con aireador H22/100 fabricado en latón CB508L.
- Volante Dallas con índice azul.

Montura cerámica

Ref.	Presentación	Caja	Precio unitario
3515	Caja	1 u.	56,950 €

Montura estándar

Ref.	Presentación	Caja	Precio unitario
3510	Caja	1 u.	52,950 €



Grifo monobloc de repisa con caño giratorio para fregadero

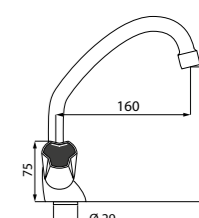
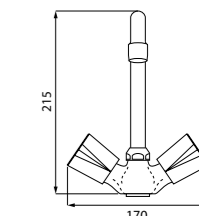
- Cuerpo fabricado en latón CB754S.
- Caño de 200 mm con aireador H22/100 fabricado en latón CB508L.
- Volantes Dallas con índice azul y rojo.

Monturas cerámica

Ref.	Presentación	Caja	Precio unitario
3993	Caja	1 u.	69,500 €

Monturas estándar

Ref.	Presentación	Caja	Precio unitario
3994	Caja	1 u.	61,750 €



Grifo un agua de repisa con caño giratorio para fregadero

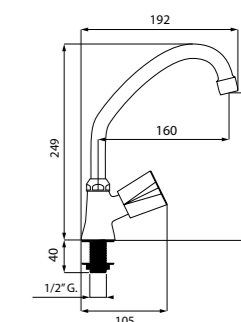
- Cuerpo fabricado en latón CB754S.
- Caño de 200 mm con aireador H22/100 fabricado en latón CB508L.
- Volante Dallas con índice azul.

Montura cerámica

Ref.	Presentación	Caja	Precio unitario
8125	Caja	2 u.	42,950 €

Montura estándar

Ref.	Presentación	Caja	Precio unitario
8120	Caja	4 u.	38,950 €



Grifo para lavabo y fregadero

- Cuerpo fabricado en latón CB754S.
- Aireador M 24/100 incluido.
- Volante Dallas con índices azul y rojo incluidos.

Montura cerámica

Ref.	Aireador	Presentación	Caja	Precio unitario
3769	Estándar	Caja	2 u.	51,500 €
3799	Ahorrador	Caja	2 u.	53,250 €

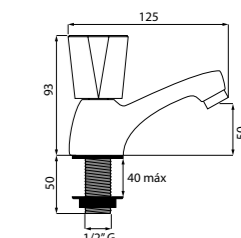
Montura estándar

Ref.	Aireador	Presentación	Caja	Precio unitario
3749	Estándar	Caja	4 u.	48,250 €
3759	Ahorrador	Caja	4 u.	49,950 €



Aireador incorporado

Índice azul y rojo incluidos

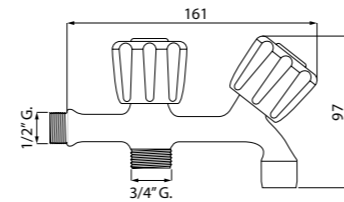


Grifo para lavadora dos mandos

- Cuerpo fabricado en latón CB754S.
- Volantes Walter fabricados en ABS.
- Aireador H 22/100.



Aireador incorporado



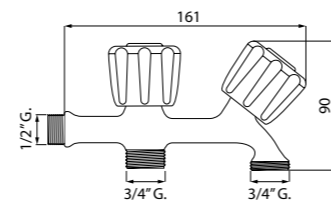
Ref.	Presentación	Caja	Precio unitario
5250	Bolsa	10 u.	36,500 €

Grifo para lavadora y lavavajillas dos mandos

- Cuerpo fabricado en latón CB754S.
- Volantes Walter fabricados en ABS.



Ref.	Presentación	Caja	Precio unitario
5300	Bolsa	10 u.	35,250 €

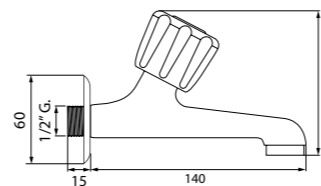


Grifo para fregadero 15 cm

- Cuerpo fabricado en latón CB754S.
- Volante Walter fabricado en ABS.
- Aireador M 24/100.



Aireador incorporado



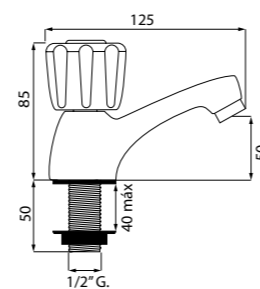
Ref.	Índice	Presentación	Caja	Precio unitario
5100	Azul	Bolsa	10 u.	34,250 €
5110	Rojo	Bolsa	10 u.	34,250 €

Grifo para lavabo y fregadero

- Cuerpo fabricado en latón CB754S.
- Volante Walter fabricado en ABS.
- Aireador M 24/100 incluido.



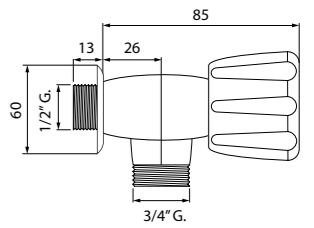
Aireador incorporado



Ref.	Índice	Presentación	Caja	Precio unitario
5800	Azul	Bolsa	5 u.	45,250 €
5900	Rojo	Bolsa	5 u.	45,250 €

Grifo para lavadora un mando

- Cuerpo fabricado en latón CW617N.
- Volante Walter fabricado en ABS.



Ref.	Índice	Presentación	Caja	Precio unitario
5400	Azul	Bolsa	10 u.	19,150 €
5410	Rojo	Bolsa	10 u.	19,150 €

Volante Walter

- Fabricado en ABS.

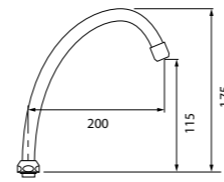


Ref.	Producto	Presentación	Caja	Precio unitario
5000	Volante sin índice	Caja	5 u.	4,395 €
50001	Tapa con índice azul	Bolsa	5 u.	1,388 €
50002	Tapa con índice rojo	Bolsa	5 u.	1,388 €



Caño 200 mm alto

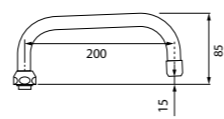
- Fabricado en latón CB508L acabado cromado.
- Aireador H 22/100 incorporado.
- Tubo de Ø 18 mm.
- Tuerca H 3/4" G.



Ref.	Presentación	Caja	Precio unitario	
8085	Skin	1 u.	13,600 €	SKIN

Caño 200 mm recto

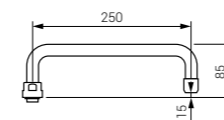
- Fabricado en latón CB508L acabado cromado.
- Aireador H 22/100 incorporado.
- Tubo de Ø 18 mm.
- Tuerca H 3/4" G.



Ref.	Presentación	Caja	Precio unitario	
8075	Skin	1 u.	14,720 €	SKIN

Caño 250 mm recto

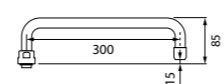
- Fabricado en latón CB508L acabado cromado.
- Aireador H 22/100 incorporado.
- Tubo de Ø 18 mm.
- Tuerca fabricada en latón CW617N H 3/4" G.



Ref.	Presentación	Caja	Precio unitario
8095	Caja	1 u.	34,050 €

Caño 300 mm recto

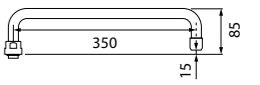
- Fabricado en latón CB508L acabado cromado.
- Aireador H 22/100 incorporado.
- Tubo de Ø 18 mm.
- Tuerca fabricada en latón CW617N H 3/4" G.



Ref.	Presentación	Caja	Precio unitario
8090	Caja	1 u.	39,770 €

Caño 350 mm recto

- Fabricado en latón CB508L acabado cromado.
- Aireador H 22/100 incorporado.
- Tubo de Ø 18 mm.
- Tuerca fabricada en latón CW617N H 3/4" G.



Ref.	Presentación	Caja	Precio unitario
8080	Caja	1 u.	40,590 €

Juego de fijación estándar para grifería

- Rosca M 8/100.



Ref.	Presentación	Caja	Precio unitario	
4250	Skin	12 u.	4,049 €	SKIN

Juego de fijación reforzado para grifería en latón / Tornillo en acero inoxidable AISI 304

- Incluido en ref.: 3993 y 3994.
- Rosca M 8/100.



Ref.	Presentación	Caja	Precio unitario	
4225	Skin	6 u.	7,155 €	SKIN

Kit fijación a repisa estándar

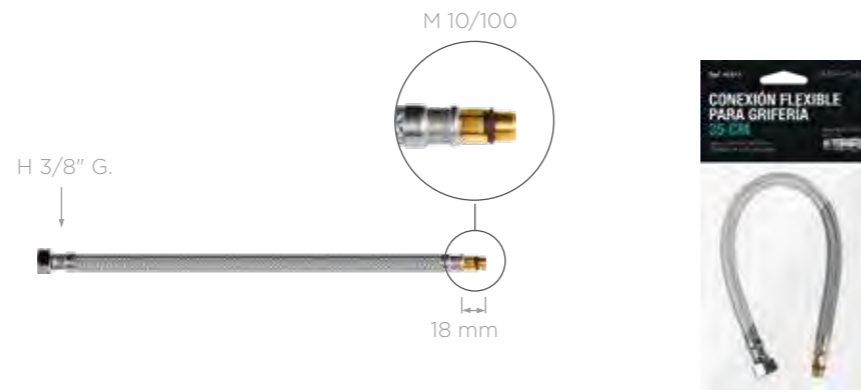
- Rosca 1/2" G.
- Tuerca fabricada en poliamida.



Ref.	Presentación	Caja	Precio unitario	
6875	Caja	12 u.	4,463 €	SKIN

Conexión 35 cm DN13 con boquilla de 18 mm

· Fabricada en acero inoxidable AISI 304 / latón CW617N.
· Roscas H 3/8" G. x M 10/100.



Ref.	Presentación	Caja	Precio unitario
41811	Skin	1 u.	4,717 €

Conexión 40 cm DN13 con válvula antirretorno con boquilla de 18 mm

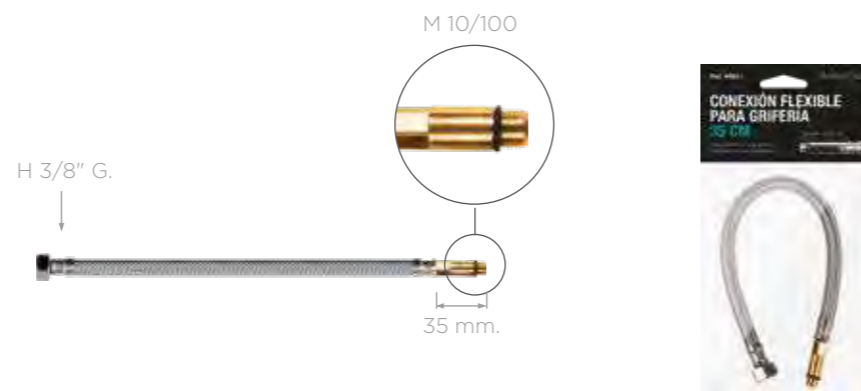
· Fabricada en acero inoxidable AISI 304 / latón CW617N.
· Roscas H 3/8" G. x M 10/100.



Ref.	Presentación	Caja	Precio unitario
45851	Skin	1 u.	7,010 €

Conexión 35 cm DN13 con boquilla de 35 mm

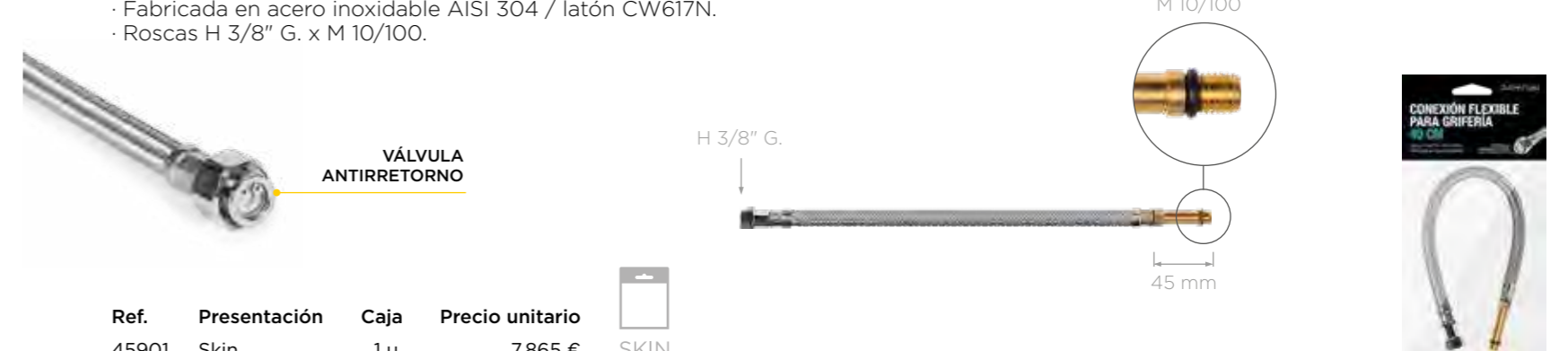
· Fabricada en acero inoxidable AISI 304 / latón CW617N.
· Roscas H 3/8" G. x M 10/100.



Ref.	Presentación	Caja	Precio unitario
44831	Skin	1 u.	5,194 €

Conexión 40 cm DN13 con válvula antirretorno con boquilla de 45 mm

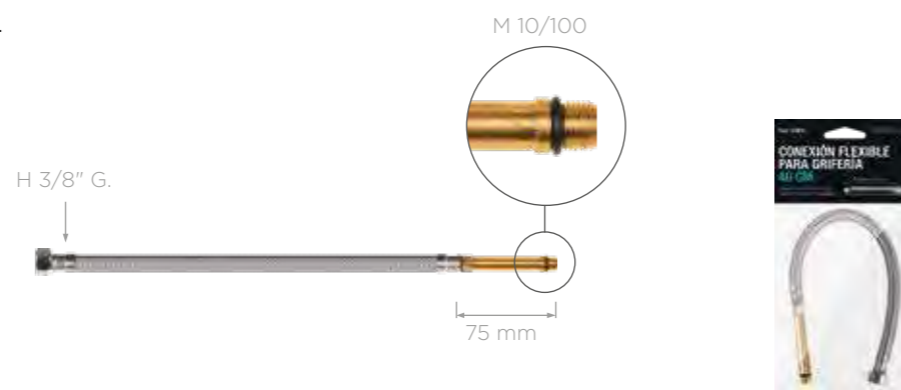
· Fabricada en acero inoxidable AISI 304 / latón CW617N.
· Roscas H 3/8" G. x M 10/100.



Ref.	Presentación	Caja	Precio unitario
45901	Skin	1 u.	7,865 €

Conexión 40 cm DN13 con boquilla de 75 mm

· Fabricada en acero inoxidable AISI 304 / latón CW617N.
· Roscas H 3/8" G. x M 10/100.



Ref.	Presentación	Caja	Precio unitario
43831	Skin	1 u.	5,883 €

Montura estándar 1/2" G.

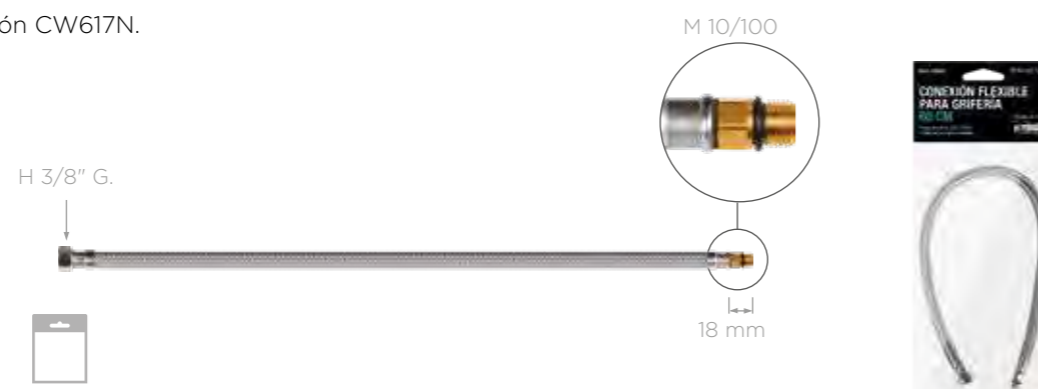
· Fabricada en latón CW617N.
· Válida para refs.: 3010, 3016, 5400, 5410, 5800, 5900, 3749, 3759, 3594, 6112, 3494, 34941, 3738, 3510, 3994, 8120 y 6216.



Ref.	Presentación	Caja	Precio unitario
6890	Caja	5 u.	6,583 €

Conexión 60 cm DN13 con boquilla de 18 mm

· Fabricada en acero inoxidable AISI 304 / latón CW617N.
· Roscas H 3/8" G. x M 10/100.



Ref.	Presentación	Caja	Precio unitario
42821	Skin	1 u.	5,883 €

Montura cerámica 1/2" G.

· Fabricada en latón CW617N.
· Válida para refs.: 3021, 3022, 3596, 6110, 6215, 3515, 3993, 8125, 3769, 3799, 3495 y 3739.



Ref.	Presentación	Caja	Precio unitario
6870	Caja	5 u.	12,052 €

Montura cerámica 3/8" G.

· Fabricada en latón CW617N.
· Válida para refs.: 6814, 6843 y 6844.



Ref.	Presentación	Caja	Precio unitario
6860	Caja	1 u.	17,490 €

Montura estándar 17 mm

· Fabricada en latón CW617N.
· Válida para refs.: 3011,3012,5250,5300.



Ref.	Presentación	Caja	Precio unitario
6893	Caja	1 u.	7,155 €

Roseta tapa agujeros cromada

· Fabricada en polipropileno de alta densidad.
· Ø 42 mm.



Ref.	Presentación	Caja	Precio unitario
3627	Bolsa	25 u.	1,255 €
36271	Skin	12 u.	1,888 €

Roseta tapa agujeros blanca

· Fabricada en polipropileno de alta densidad.
· Ø 42 mm.



Ref.	Presentación	Caja	Precio unitario
3447	Bolsa	25 u.	1,255 €
34471	Skin	12 u.	1,888 €

Volantes Dallas



Ref.	Producto	Presentación	Caja	Precio unitario
6856	Volante con índice azul	Caja	1 u.	9,031 €
6857	Volante con índice rojo	Caja	1 u.	9,031 €
6853	Índice azul	Bolsa	1 u.	2,364 €
6872	Índice rojo	Bolsa	1 u.	2,364 €

Maneta Medical



Ref.	Producto	Presentación	Caja	Precio unitario
6804	Maneta con índice azul	Caja	1 u.	41,590 €





© Duchaflex® 2024-2025

FLORONES Y EXCÉNTRICAS

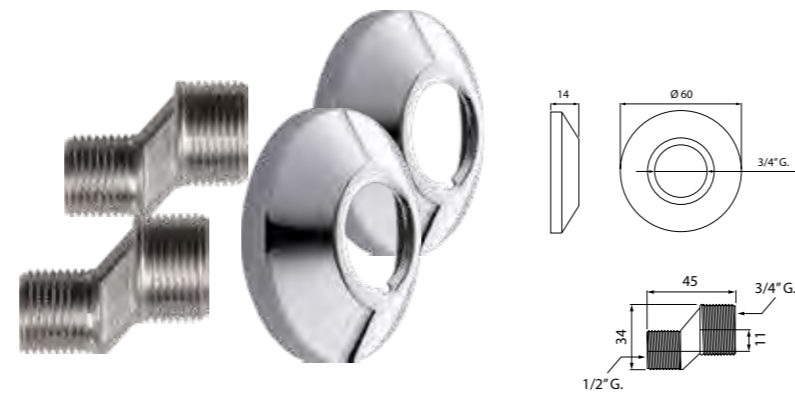
12

Juego excéntricas estandarizadas

Compuesto de:

- 2 x excéntrica medidas estándar (Ref. 3035).
- 2 x florón medidas estándar rosca 3/4" G. (Ref. 3033).
- 2 x juntas anchas 3/4" G. en EPDM 70° (Ref. 3468).

Ref.	Presentación	Caja	Precio unitario
3380	Bolsa	12 u.	8,650 €
33801	Skin	12 u.	9,750 €

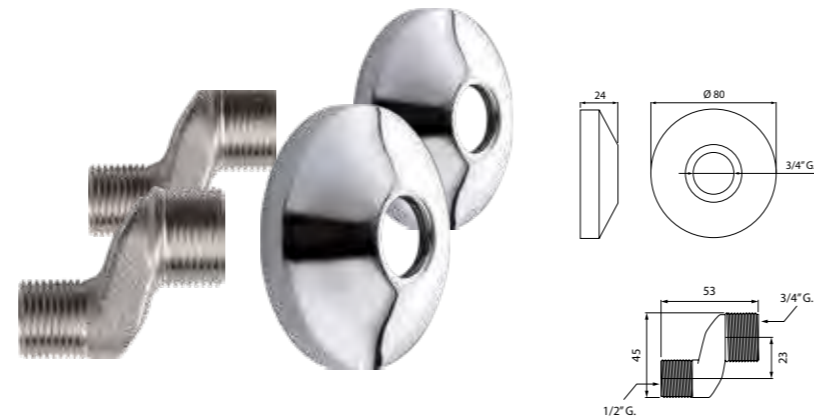


Juego excéntricas especiales

Compuesto de:

- 2 x excéntrica medidas especiales (Ref. 5610).
- 2 x florón medidas especiales rosca 3/4" G. (Ref. 3019).
- 2 x juntas anchas 3/4" G. en EPDM 70° (Ref. 3468).

Ref.	Presentación	Caja	Precio unitario
3030	Bolsa	10 u.	23,990 €
30301	Skin	6 u.	25,500 €

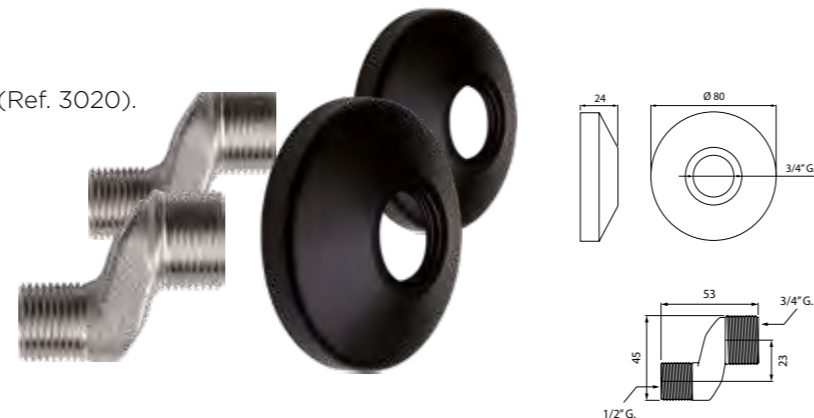


Juego excéntricas especiales acabado negro mate

Compuesto de:

- 2 x excéntrica medidas especiales (Ref. 5610).
- 2 x florón medidas especiales rosca 3/4" G. acabado negro mate (Ref. 3020).
- 2 x juntas anchas 3/4" G. en EPDM 70° (Ref. 3468).

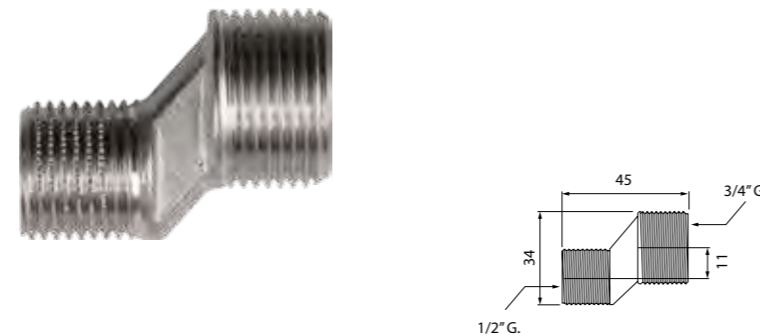
Ref.	Presentación	Caja	Precio unitario
3018	Bolsa	1 u.	42,250 €
30181	Skin	1 u.	43,500 €



Excéntrica medidas estándar

- Fabricada en latón CW617N.
- Medidas estandarizadas.
- Roscas 1/2" G. X 3/4" G.

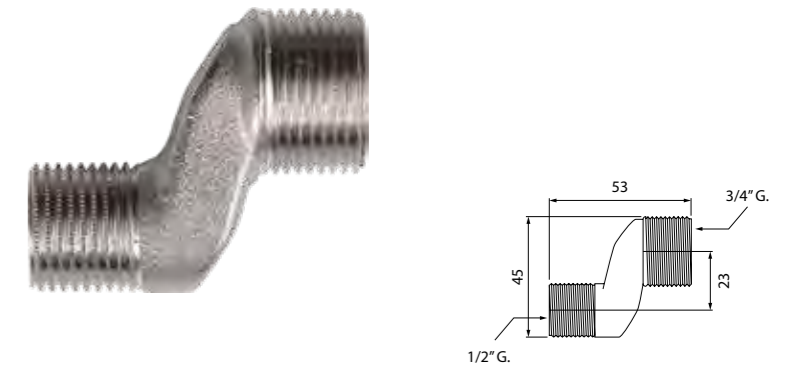
Ref.	Presentación	Caja	Precio unitario
3035	Bolsa	12 u.	4,335 €



Excéntrica medidas especiales

- Fabricada en latón CW617N.
- Roscas 1/2" G. x 3/4" G.

Ref.	Presentación	Caja	Precio unitario
5610	Bolsa	12 u.	8,750 €



Florón inox. medidas estándar rosca 3/4" G.

- Fabricado en acero inoxidable AISI 304.

Ref.	Presentación	Caja	Precio unitario	
3033	Bolsa	12 u.	2,491 €	acero inoxidable



Florón inox. medidas especiales rosca 3/4" G.

- Fabricado en acero inoxidable AISI 304 acabado cromado.

Ref.	Presentación	Caja	Precio unitario	
3019	Bolsa	12 u.	4,395 €	acero inoxidable



Florón inox. medidas especiales rosca 3/4" G. acabado negro mate

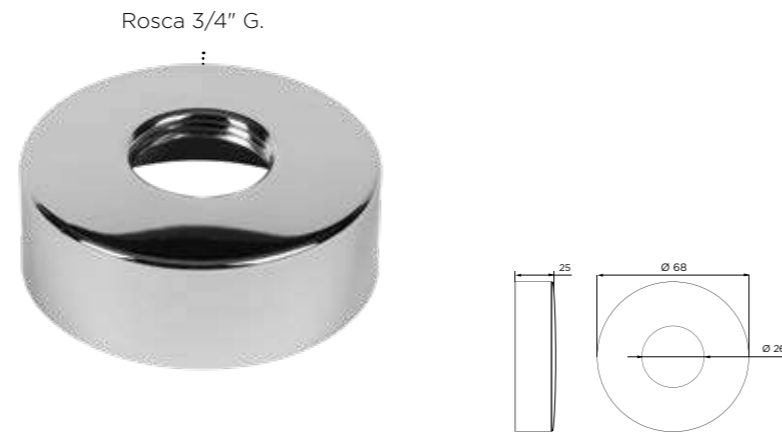
- Fabricado en acero inoxidable AISI 304 acabado negro mate.

Ref.	Presentación	Caja	Precio unitario	
3020	Caja	1 u.	13,950 €	acero inoxidable acabado negro mate



Florón en latón bombeado con rosca 3/4" G.

· Fabricado en latón CB508L acabado cromado.



Ref.	Presentación	Caja	Precio unitario
5592	Caja	12 u.	4,985 €

Florón en latón bombeado con rosca 3/4" G acabado negro mate

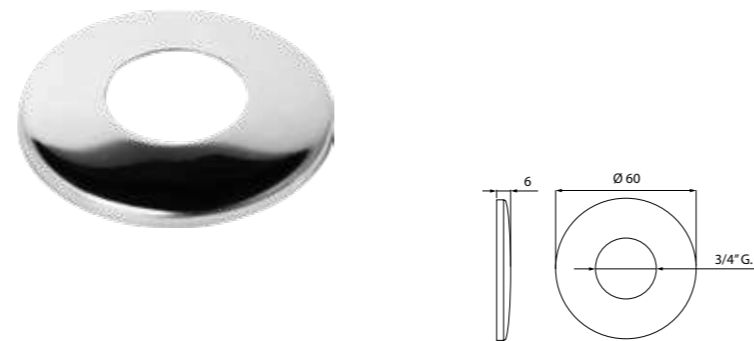
· Fabricado en latón CB508L acabado negro mate.



Ref.	Presentación	Caja	Precio unitario
5593	Caja	1 u.	14,250 €

Florón inox. bombeado 3/4" G.

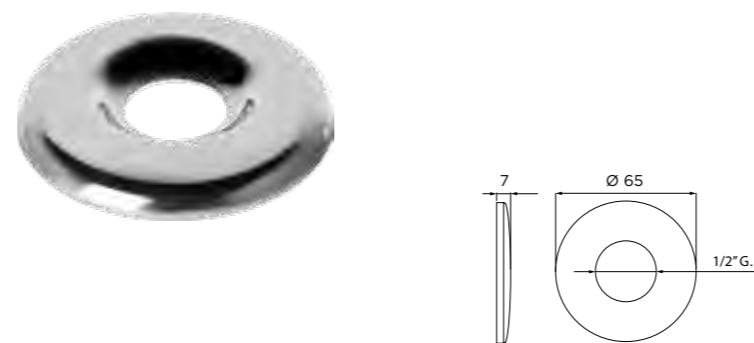
· Fabricado en acero inoxidable AISI 304.



Ref.	Presentación	Caja	Precio unitario	
4811	Caja	60 u.	0,655 €	acero inoxidable

Florón inox. 1/2" x 65 mm

· Fabricado en acero inoxidable AISI 304.

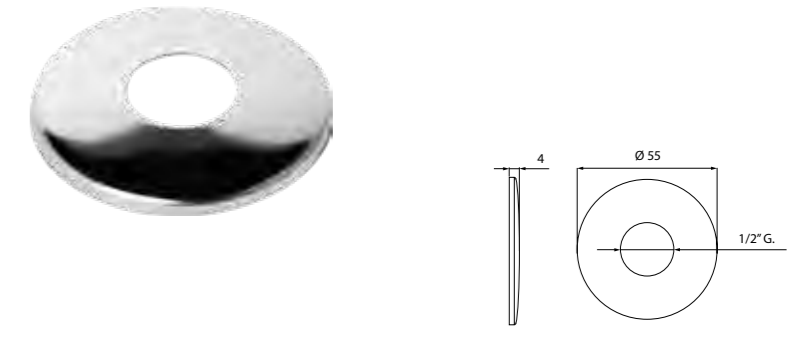


Ref.	Presentación	Caja	Precio unitario	
5465	Caja	60 u.	0,655 €	acero inoxidable

* Hasta fin de existencias.

Florón inox. bombeado 1/2" G.

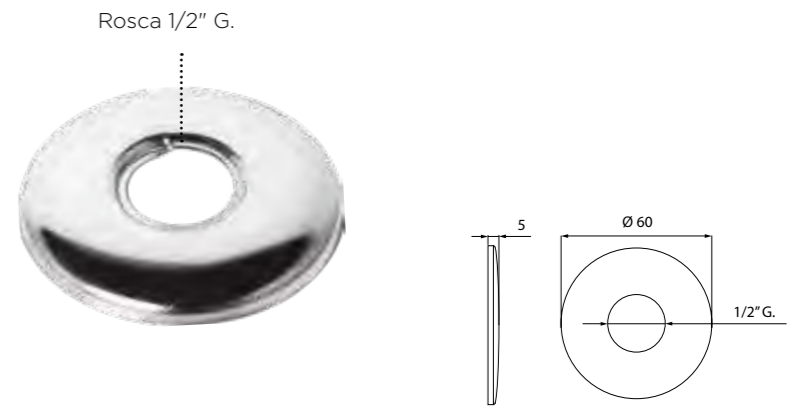
· Fabricado en acero inoxidable AISI 304.



Ref.	Presentación	Caja	Precio unitario	
3034	Caja	125 u.	0,363 €	acero inoxidable

Florón inox. bombeado con rosca 1/2" G.

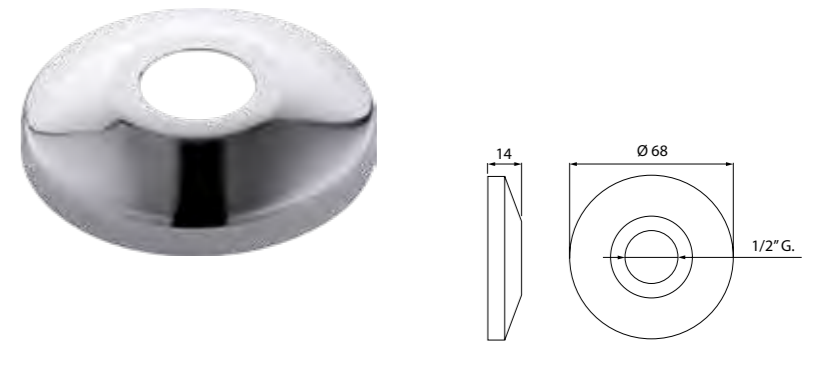
· Fabricado en acero inoxidable AISI 304.



Ref.	Presentación	Caja	Precio unitario	
3029	Caja	60 u.	0,615 €	acero inoxidable

Florón inox. bombeado 1/2" G.

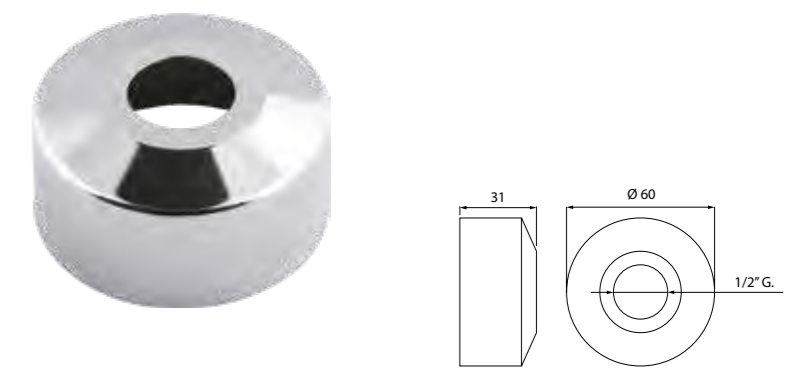
· Fabricado en acero inoxidable AISI 304 acabado cromado.



Ref.	Presentación	Caja	Precio unitario	
6081	Caja	50 u.	2,038 €	acero inoxidable

Florón en latón bombeado 1/2" G.

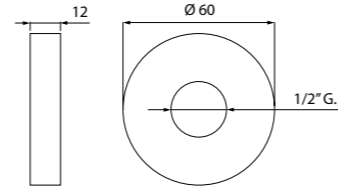
· Fabricado en latón CB508L acabado cromado.



Ref.	Presentación	Caja	Precio unitario
5559	Caja	12 u.	3,775 €

Florón en latón Slim 1/2" G.

· Fabricado en latón CB508L acabado cromado.
· Patas interiores.



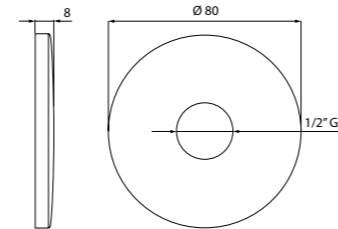
Ref.	Presentación	Caja	Precio unitario
5595	Caja	12 u.	2,745 €

Florón en latón bombeado con rosca 1/2" G.

· Fabricado en latón CB508L acabado cromado.



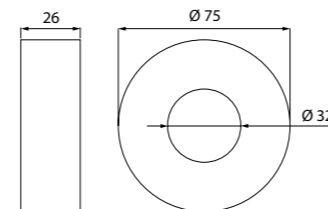
Rosca 1/2" G.



Ref.	Presentación	Caja	Precio unitario
6090	Bolsa	12 u.	5,052 €

Florón en latón bombeado Ø 32 mm

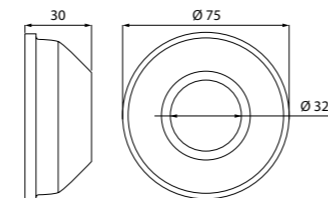
· Fabricado en latón CB508L acabado cromado.



Ref.	Presentación	Caja	Precio unitario
7476	Caja	12 u.	5,395 €

Florón en latón doble bombeado Ø 32 mm

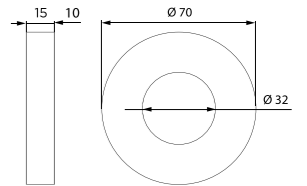
· Fabricado en latón CB508L acabado cromado.



Ref.	Presentación	Caja	Precio unitario
7576	Caja	25 u.	2,155 €

Florón en latón de Ø 32 mm

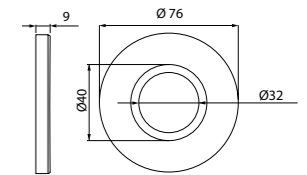
· Fabricado en latón CB508L acabado cromado.
· Patas interiores.



Ref.	Presentación	Caja	Precio unitario
7175	Caja	12 u.	4,277 €

Florón en ABS de Ø 32/40 mm acabado cromado

· Fabricado en ABS acabado cromado.
· Patas interiores.



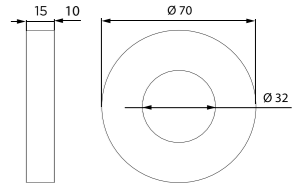
◀ NEW!

FABRICADO EN ABS

Ref.	Presentación	Caja	Precio unitario
7176	Caja	12 u.	3,530 €

Florón en latón de Ø 32 mm acabado negro mate

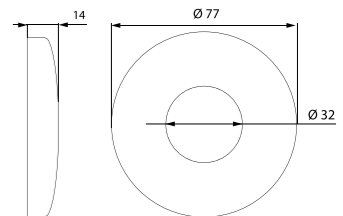
· Fabricado en latón CB508L acabado negro mate.
· Patas interiores.



Ref.	Presentación	Caja	Precio unitario
7177	Caja	1 u.	14,200 €

Florón inox. de Ø 32 mm

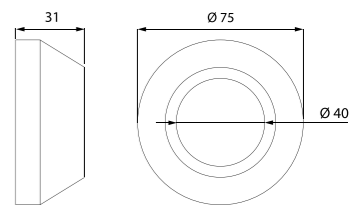
· Fabricado en acero inoxidable AISI 304.



Ref.	Presentación	Caja	Precio unitario
7475	Caja	12 u.	1,807 €

Florón en latón doble bombeado de Ø 40 mm

· Fabricado en latón CB508L acabado cromado.



Ref.	Presentación	Caja	Precio unitario
7276	Caja	12 u.	4,833 €



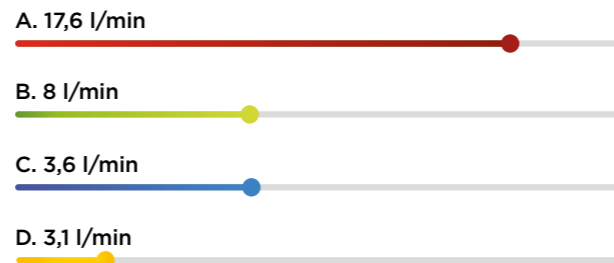
© Duchaflex® 2024-2025

AIREADORES Y REDUCCIONES

13



Caudal de agua a 3 bares de presión:



- A - Consumo de agua aireador convencional.
- B - Consumo de agua aireadores Refs: 9500, 7700, 7800, 7010, 7025, 7845, 7850, 1519, 1520, 1523, 1518, 1524, 1526, 7015, 7030, 9905, 9900, 9902, 9904, 8200, 8206, 8207, 3004, 9030, 9035, 9040, 6971, 6971XL, 6665, 6665XL, 6668, 6668XL, 6669, 6669XL y 7300.
- C - Consumo de agua aireadores Refs: 8205, 8208 y 8209.
- D - Consumo de agua aireador Ref: 7835 y 7840.



Video demostración del ahorro de agua de los aireadores Duchaflex.

PATENTED SYSTEM



Aireador universal Snowlim

- Hasta un 60% de ahorro de agua.
- Anticalcáreo y antibacterias.
- Filtro Snowlim.



- limpiafácil
- ahorro de agua
- antical
- antibacterias

Aireador Universal Snowlim x 24
PVP normal: 7,350€
PVP en expositor: 6,750€

Expositor aireador universal Snowlim

· Compuesto por 24 uds. de aireador universal Snowlim.

Ref.	Presentación	Caja	Precio unitario
100380	Caja	1 u.	162,000 €

Ref.	Rosca	Presentación	Caja	Precio unitario
9500	M 24/100 y H 22/100	Blister	12 u.	7,350 €

Aireador ahorrador de agua Snowlim H 22/100

- Hasta un 60% de ahorro de agua.
- Anticalcáreo y antibacterias.
- Filtro Snowlim.



- limpiafácil
- ahorro de agua
- antical
- antibacterias



Ref.	Rosca	Presentación	Caja	Precio unitario
7700	H 22/100	Blister	12 u.	6,950 €

Ref.	Presentación	Caja	Precio unitario
7700X	Caja	27 u.	6,700 €
7700MX	Caja	180 u.	5,150 €

Aireador ahorrador de agua Snowlim M 24/100

- Hasta un 60% de ahorro de agua.
- Anticalcáreo y antibacterias.
- Filtro Snowlim.



- limpiafácil
- ahorro de agua
- antical
- antibacterias



Ref.	Rosca	Presentación	Caja	Precio unitario
7800	M 24/100	Blister	12 u.	6,950 €

Ref.	Presentación	Caja	Precio unitario
7800X	Caja	27 u.	6,700 €
7800MX	Caja	180 u.	5,150 €

Kit ahorro de agua Snowlim

- Hasta un 60% de ahorro de agua.
- Aireadores con filtro Snowlim.
- Anticalcáreo y antibacterias.



- limpiafácil
- ahorro de agua
- antical
- antibacterias



Ref.	Presentación	Caja	Precio unitario
7010	Blister	8 u.	16,500 €

Kit ahorro de agua Snowlim

- Dos aireadores con filtro Snowlim.
- Anticalcáreo y antibacterias.



Ref.	Presentación	Caja	Precio unitario
7025	Blister	8 u.	11,950 €



Aireador ahorrador de agua cristal M 24/100

- Hasta un 75% de ahorro de agua.
- Anticalcáreo y antibacterias.



Ref.	Presentación	Caja	Precio unitario
7845	Blister	12 u.	2,700 €



Ref.	Presentación	Caja	Precio unitario
7845X	Caja	36 u.	2,470 €
7845MX	Caja	245 u.	1,900 €



Aireador ahorrador de agua cristal H 22/100

- Hasta un 75% de ahorro de agua.
- Anticalcáreo y antibacterias.



Ref.	Presentación	Caja	Precio unitario
7850	Blister	12 u.	2,700 €



Ref.	Presentación	Caja	Precio unitario
7850X	Caja	27 u.	2,470 €
7850MX	Caja	210 u.	1,900 €



Aireador estándar ahorrador de agua M 24/100

Consumo de 8 l/min a 3 bares



Ref.	Rosca	Presentación	Caja	Precio unitario	ahorro de agua	Ref.	Presentación	Caja	Precio unitario
1518	M 24/100	Blister	12 u.	2,290 €		1518X	Caja	36 u.	2,075 €
						1518MX	Caja	245 u.	1,495 €

Aireador estándar ahorrador de agua M 24/100 acabado negro mate

Consumo de 8 l/min a 3 bares



Ref.	Rosca	Presentación	Caja	Precio unitario	ahorro de agua
1524	M 24/100	Blister	1 u.	7,500 €	

Aireador estándar ahorrador de agua M 24/100 acabado blanco mate

Consumo de 8 l/min a 3 bares



Ref.	Rosca	Presentación	Caja	Precio unitario	ahorro de agua
1526	M 24/100	Blister	1 u.	7,500 €	

Aireador estándar ahorrador de agua H 22/100

Consumo de 8 l/min a 3 bares



Ref.	Rosca	Presentación	Caja	Precio unitario	ahorro de agua	Ref.	Presentación	Caja	Precio unitario
1519	H 22/100	Blister	12 u.	2,290 €		1519X	Caja	27 u.	2,075 €
						1519MX	Caja	210 u.	1,495 €

Aireador estándar ahorrador de agua H 22/100 acabado negro mate

Consumo de 8 l/min a 3 bares



Ref.	Rosca	Presentación	Caja	Precio unitario	ahorro de agua
1520	H 22/100	Blister	1 u.	7,500 €	

Aireador estándar ahorrador de agua H 22/100 acabado blanco mate

Consumo de 8 l/min a 3 bares



Ref.	Rosca	Presentación	Caja	Precio unitario	ahorro de agua
1523	H 22/100	Blister	1 u.	7,500 €	

Kit ahorro de agua estándar



Ref.	Presentación	Caja	Precio unitario
7015	Blister	8 u.	11,250 €



Kit ahorro de agua estándar

· Dos aireadores de ahorro de agua (Ref.1518).



Ref.	Presentación	Caja	Precio unitario
7030	Blister	8 u.	4,150 €



Aireador ahorrador de agua Ultra M 24/100

· Hasta un 80% de ahorro de agua.
· Anticalcáreo y antibacterias.



Ref.	Presentación	Caja	Precio unitario
7835	Blister	12 u.	6,950 €
7835X	Caja	36 u.	6,750 €
7835MX	Caja	245 u.	5,150 €



Aireador ahorrador de agua Ultra H 22/100

· Hasta un 80% de ahorro de agua.
· Anticalcáreo y antibacterias.



Ref.	Presentación	Caja	Precio unitario
7840	Blister	12 u.	6,950 €
7840X	Caja	27 u.	6,750 €
7840MX	Caja	210 u.	5,150 €



Kit ahorro de agua Ultra

· Dos aireadores de ahorro de agua (Ref.7835).



Ref.	Presentación	Caja	Precio unitario
7860	Blister	8 u.	12,50 €



Kit ahorro de agua Ultra - Max

· Hasta un 80% de ahorro de agua.
· Anticalcáreo y antibacterias.



Ref.	Presentación	Caja	Precio unitario
7035	Blister	8 u.	21,50 €





AHORRADOR Y COMPENSADOR DE PRESIÓN

Simple instalación entre el grifo y el flexo de ducha.

Ahorrador de agua y compensador de presión para ducha y bañera

- Roscas M 1/2" G. x H 1/2" G.
- Hasta un 60% de ahorro de agua.
- Anticalcáreo.
- Antibacterias.



Consumo de 8 l/min a 3 bares

ahorro de agua

antical

antibacterias



Ref.	Presentación	Caja	Precio unitario
8200	Blister	8 u.	6,950 €

Ref.	Presentación	Caja	Precio unitario
8200X	Caja	27 u.	6,450 €
8200MX	Caja	216 u.	5,304 €

Ahorrador de agua y compensador de presión MAX para ducha y bañera

- Roscas M 1/2" G. x H 1/2" G.
- Hasta un 80% de ahorro de agua.
- Anticalcáreo.
- Antibacterias.



Consumo de 3,6 l/min a 3 bares

MAX

ahorro de agua

antical

antibacterias



Ref.	Presentación	Caja	Precio unitario
8205	Blister	8 u.	9,250 €

Ref.	Presentación	Caja	Precio unitario
8205X	Caja	27 u.	8,150 €
8205MX	Caja	216 u.	6,950 €

Ahorrador de agua y compensador de presión acabado negro mate para ducha y bañera

- Roscas M 1/2" G. x H 1/2" G.
- Hasta un 60% de ahorro de agua.
- Anticalcáreo.
- Antibacterias.

Consumo de 8 l/min a 3 bares



ahorro de agua

antical

antibacterias



Ref.	Presentación	Caja	Precio unitario
8206	Blister	1 u.	10,990 €

Ahorrador de agua y compensador de presión acabado blanco mate para ducha y bañera

- Roscas M 1/2" G. x H 1/2" G.
- Hasta un 60% de ahorro de agua.
- Anticalcáreo.
- Antibacterias.

Consumo de 8 l/min a 3 bares



ahorro de agua

antical

antibacterias



Ref.	Presentación	Caja	Precio unitario
8207	Blister	1 u.	10,990 €

Ahorrador de agua y compensador de presión MAX acabado negro mate para ducha y bañera

- Roscas M 1/2" G. x H 1/2" G.
- Hasta un 80% de ahorro de agua.
- Anticalcáreo.
- Antibacterias.

Consumo de 3,6 l/min a 3 bares



MAX

ahorro de agua

antical

antibacterias



Ref.	Presentación	Caja	Precio unitario
8208	Blister	1 u.	13,500 €

Ahorrador de agua y compensador de presión MAX acabado blanco mate para ducha y bañera

- Roscas M 1/2" G. x H 1/2" G.
- Hasta un 80% de ahorro de agua.
- Anticalcáreo.
- Antibacterias.

Consumo de 3,6 l/min a 3 bares



MAX

ahorro de agua

antical

antibacterias



Ref.	Presentación	Caja	Precio unitario
8209	Blister	1 u.	13,500 €

Aireador antirrobo ahorrador de agua M 24/100

- Instalación con llave de seguridad.
- Anticalcáreo y antibacterias.



Consumo de 8 l/min a 3 bares



Ref.	Rosca	Presentación	Caja	Precio unitario
9905 - Incluye llave	M 24/100	Blister	1 u.	7,750 €
9900 - Sin llave	M 24/100	Blister	1 u.	7,150 €

Aireador antirrobo ahorrador de agua H 22/100

- Instalación con llave de seguridad.
- Anticalcáreo y antibacterias.



Consumo de 8 l/min a 3 bares



Ref.	Rosca	Presentación	Caja	Precio unitario
9902 - Incluye llave	H 22/100	Blister	1 u.	7,750 €
9904 - Sin llave	H 22/100	Blister	1 u.	7,150 €

Llave de instalación para aireadores antirrobo

- Válido para refs.: 9900, y 9904.



Ref.	Presentación	Caja	Precio unitario
9950	Caja	1 u.	1,750 €



Aireador estándar M 24/100



Consumo de 17,6 l/min a 3 bares



Ref.	Rosca	Presentación	Caja	Precio unitario
1511	M 24/100	Blister	15 u.	1,941 €

Ref.	Presentación	Caja	Precio unitario
1521	Caja	36 u.	1,480 €
1521MX	Caja	504 u.	0,944 €

Aireador estándar H 22/100



Consumo de 17,6 l/min a 3 bares



Ref.	Rosca	Presentación	Caja	Precio unitario
1512	H 22/100	Blister	15 u.	1,940 €

Ref.	Presentación	Caja	Precio unitario
1522	Caja	27 u.	1,480 €
1522MX	Caja	490 u.	0,994 €

Aireador para bañera

· Rosca M 28/100.



Consumo de 17,6 l/min a 3 bares



Ref.	Presentación	Caja	Precio unitario
1515	Blister	15 u.	3,750 €

Ref.	Presentación	Caja	Precio unitario
3633	Caja	15 u.	2,363 €

Aireador económico oro M 24/100



Consumo de 17,6 l/min a 3 bares



Ref.	Rosca	Presentación	Caja	Precio unitario
1516	M 24/100	Blister	1 u.	5,975 €

Aireador económico oro H 22/100



Consumo de 17,6 l/min a 3 bares



Ref.	Rosca	Presentación	Caja	Precio unitario
1517	H 22/100	Blister	1 u.	5,800 €

Aireadores orientables para bidé



Ref.	Producto	Presentación	Caja	Precio unitario
3975	Ahorro de agua M 24/100	Blister	4 u.	7,797 €
3970	Económico M 24/100	Blister	6 u.	6,415 €

Filtro ahorro de agua



Consumo de 8 l/min a 3 bares



Ref.	Presentación	Caja	Precio unitario
3004	Blister	12 u.	1,892 €

Aireador rosca H 18/100

· Grifería minimalista.



Consumo de 17,6 l/min a 3 bares



Ref.	Presentación	Caja	Precio unitario
1513	Blister	6 u.	3,697 €

Aireador rosca M 20/100

· Grifería minimalista.



Consumo de 17,6 l/min a 3 bares



Ref.	Presentación	Caja	Precio unitario
1514	Blister	6 u.	3,697 €

Aireador ahorrador de agua rosca H 16/100

· Grifería minimalista.



Consumo de 8 l/min a 3 bares



Ref.	Presentación	Caja	Precio unitario	ahorro de agua
9030	Blister	6 u.	5,845 €	

Aireador ahorrador de agua rosca H 3/8" G.

· Grifería minimalista.



Consumo de 8 l/min a 3 bares



Ref.	Presentación	Caja	Precio unitario	ahorro de agua
9035	Blister	6 u.	5,845 €	

Aireador ahorrador de agua rosca M 18/100

· Grifería minimalista.



Consumo de 8 l/min a 3 bares



Ref.	Presentación	Caja	Precio unitario	ahorro de agua
9040	Blister	6 u.	5,845 €	



Fabricado en material flexible que permite rociar cualquier rincón del fregadero.

AIREADORES FLEXIBLES PARA FREGADERO ADAPTABLES AL 99% DE LAS GRIFERÍAS



Consumo de 8 l/min a 3 bares

CON AIREADOR SNOWLIM AHORRADOR DE AGUA

Gracias a su acabado en goma, permite una limpieza fácil de la cal.



Consumo de 8 l/min a 3 bares

CON AIREADOR ESTÁNDAR AHORRADOR DE AGUA



TUBO EN PLÁSTICO PLATA METALIZADO

- Revestimiento en PVC transparente que protege de la cal, el moho y la suciedad.
- Tratamiento de metalización cromado para crear un efecto estético especial.
- Trenzado de 24 hilos en poliéster TIT 1000. Extraordinaria resistencia a altas temperaturas y presiones.
- Tubo interno en PVC bajo normativa NSF 61.



Aireador flexible universal Snowlim ahorrador de agua

- Hasta un 60% de ahorro de agua.
- Anticalcáreo y antibacterias.
- Válido para roscas M24/100 y H 22/100.
- Filtro Snowlim.



- limpiafácil
- ahorro de agua
- antical
- antibacterias



Ref.	Presentación	Caja	Precio unitario
6971	Blister	8 u.	17,750 €

Aireador flexible universal ahorrador de agua

- Hasta un 60% de ahorro de agua.
- Válido para roscas M24/100 y H 22/100.



- ahorro de agua



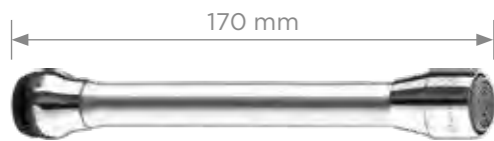
Ref.	Presentación	Caja	Precio unitario
6665	Blister	8 u.	14,675 €

Aireador flexible XL universal Snowlim ahorrador de agua

- Hasta un 60% de ahorro de agua.
- Anticalcáreo y antibacterias.
- Válido para roscas M24/100 y H 22/100.
- Filtro Snowlim.



- limpiafácil
- ahorro de agua
- antical
- antibacterias



Ref.	Presentación	Caja	Precio unitario
6971XL	Blister	8 u.	18,750 €

Aireador flexible XL universal ahorrador de agua

- Hasta un 60% de ahorro de agua.
- Válido para roscas M24/100 y H 22/100.



- ahorro de agua



Ref.	Presentación	Caja	Precio unitario
6665XL	Blister	8 u.	16,330 €



Fabricado en material flexible que permite rociar cualquier rincón del fregadero.

AIREADORES FLEXIBLES PARA FREGADERO ADAPTABLES AL 99% DE LAS GRIFERÍAS



Consumo de 8 l/min a 3 bares

CON AIREADOR SNOWLIM AHORRADOR DE AGUA

Gracias a su acabado en goma, permite una limpieza fácil de la cal.



TUBO EN PLÁSTICO PLATA METALIZADO

- Revestimiento en PVC transparente que protege de la cal, el moho y la suciedad.
- Tratamiento de metalización cromado para crear un efecto estético especial.
- Trenzado de 24 hilos en poliéster TIT 1000. Extraordinaria resistencia a altas temperaturas y presiones.
- Tubo interno en PVC bajo normativa NSF 61.



Consumo de 8 l/min a 3 bares

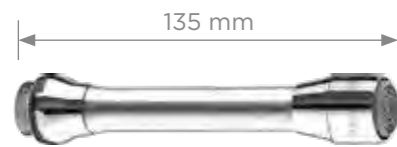
CON AIREADOR ESTÁNDAR AHORRADOR DE AGUA



Aireador flexible universal Snowlim ahorrador de agua con rosca H 22/100 y M 18/100

- Hasta un 60% de ahorro de agua.
- Anticalcáreo y antibacterias.
- Válido para roscas H 22/100 y M 18/100.
- Filtro Snowlim.

- limpiafácil
- ahorro de agua
- antical
- antibacterias



Ref.	Presentación	Caja	Precio unitario
6668	Blister	8 u.	19,950 €

Aireador flexible universal ahorrador de agua con rosca H 22/100 y M 18/100

- Hasta un 60% de ahorro de agua.
- Válido para roscas H 22/100 y M 18/100.

- ahorro de agua



Ref.	Presentación	Caja	Precio unitario
6669	Blister	8 u.	18,990 €

Aireador flexible XL universal Snowlim ahorrador de agua con rosca H 22/100 y M 18/100

- Hasta un 60% de ahorro de agua.
- Anticalcáreo y antibacterias.
- Válido para roscas H 22/100 y M 18/100.
- Filtro Snowlim.

- limpiafácil
- ahorro de agua
- antical
- antibacterias

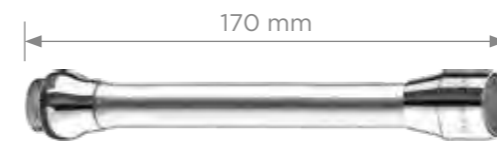


Ref.	Presentación	Caja	Precio unitario
6668XL	Blister	8 u.	20,950 €

Aireador flexible XL universal ahorrador de agua con rosca H 22/100 y M 18/100

- Hasta un 60% de ahorro de agua.
- Válido para roscas M 22/100 y M 18/100.

- ahorro de agua



Ref.	Presentación	Caja	Precio unitario
6669XL	Blister	8 u.	19,990 €

Rótula orientable que permite rociar cualquier rincón del fregadero.



Rociador universal dos posiciones

- Hasta un 60% de ahorro de agua.
- Anticalcáreo y antibacterias.
- Válido para roscas M24/100 y H 22/100.
- Filtro desmontable.

REDUCCIÓN INCLUIDA

Filtro desmontable para limpieza



Ref.	Presentación	Caja	Precio unitario
7300	Blister	6 u.	16,350 €



Junta recambio ancha para espumante

- Válida para los aireadores refs.: 7800, 1518, 1511, 1521, 1516 y 3670.
- Fabricada en EPDM 70º.



Ref.	Presentación	Caja	Precio unitario
78002	Caja	50 u.	0,305 €

Junta recambio estrecha para espumante

- Válida para los aireadores refs.: 7700, 1519, 1512, 1522 y 6815.
- Fabricada en EPDM 70º.



Ref.	Presentación	Caja	Precio unitario
77002	Caja	50 u.	0,305 €

Junta recambio estrecha para espumante

- Válida para los aireadores refs.: 8200 y 6971.
- Fabricada en EPDM 70º.



Ref.	Presentación	Caja	Precio unitario
820002	Caja	50 u.	0,325 €

Reducción M 3/4" G. x M 24/100

· Fabricada en latón CW617N acabado cromado.



Ref.	Presentación	Caja	Precio unitario
7900	Blister	12 u.	5,995 €

Reducción H 22/100 x M 3/4" G.

· Fabricada en latón CW617N acabado cromado.



Ref.	Presentación	Caja	Precio unitario
7925	Blister	12 u.	5,995 €

Reducción H 1/2" G. x M 22/100

· Fabricada en latón CW617N acabado cromado.



Ref.	Presentación	Caja	Precio unitario
7040	Blister	12 u.	5,995 €

Reducción M 24/100 x M 22/100 G.

· Fabricada en polipropileno.



Ref.	Presentación	Caja	Precio unitario
7970	Blister	12 u.	2,956 €

Reducción M 24/100 x M 1/2" G.

· Fabricada en latón CW617N acabado cromado.



Ref.	Presentación	Caja	Precio unitario
7950	Blister	12 u.	5,750 €

Reducción H 22/100 x M 1/2" G.

· Fabricada en latón CW617N acabado cromado.



Ref.	Presentación	Caja	Precio unitario
7020	Blister	12 u.	5,750 €

Reducción H 3/4" G. x M 22/100

· Fabricada en latón CW617N acabado cromado.



Ref.	Presentación	Caja	Precio unitario
7930	Blister	12 u.	5,995 €

Reducción H 3/4" G. x M 22/100 con aireador H 22/100 estándar

· Fabricada en latón CW617N acabado cromado.



Ref.	Presentación	Caja	Precio unitario
7911	Blister	12 u.	7,750 €

CONJUNTO DE REDUCCIÓN DOS en UNO



Reducción M 3/4"- H 22/100 x M 24/100

- Fabricada en latón CW617N acabado cromado.
- Filtro ahorrador incluido.



Ref.	Presentación	Caja	Precio unitario
7935	Blister	12 u.	7,995 €

Reducción M 18/100 x M 22/100

- Fabricada en latón CW617N acabado cromado.



Ref.	Presentación	Caja	Precio unitario
7960	Blister	12 u.	5,995 €



Expositor Kit ahorro de agua estándar

◀ NEW!



Ref. 1519 x1 unidad
Ref. 1518 x1 unidad
Ref. 8200 x1 unidad



Ref. 7015 x24
PVP normal: 11,250 €
PVP en expositor: 9,375 €

Ref.	Presentación	Caja	Precio unitario
100385	Caja	1	225,000 €



Expositor Kit ahorro de agua Ultra

◀ NEW!



Ref. 7835 x2 unidades



Ref. 7860 x24
PVP normal: 12,500 €
PVP en expositor: 11,458 €

Ref.	Presentación	Caja	Precio unitario
100395	Caja	1	275,000 €



Expositor Kit ahorro de agua Ultra - Max

◀ NEW!



Ref. 7835 x2 unidades
Ref. 8205 x1 unidad



Ref. 7035 x24
PVP normal: 21,500 €
PVP en expositor: 20,208 €

Ref.	Presentación	Caja	Precio unitario
100390	Caja	1	485,000 €



Expositor Kit ahorro de agua combinado

◀ NEW!



Ref. 8200 x1 unidad



Ref. 8200 x8
PVP normal: 6,950 €
PVP en expositor: 6,750 €



Ref. 7835 x2 unidades



Ref. 7860 x16
PVP normal: 12,500 €
PVP en expositor: 11,458 €

Ref.	Presentación	Caja	Precio unitario
100405	Caja	1	237,330 €





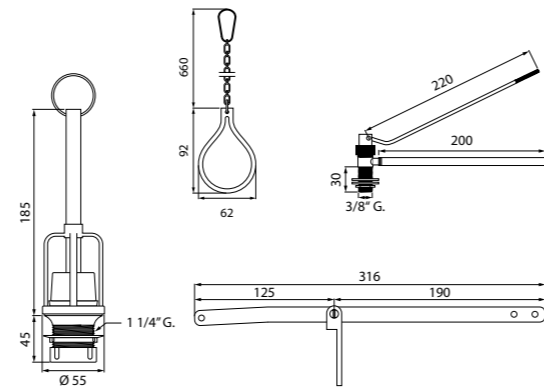
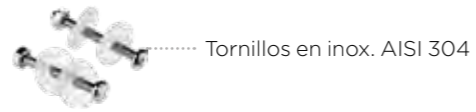
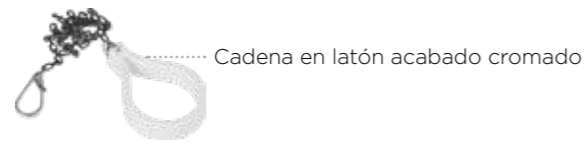
© Duchaflex® 2024-2025

LÍNEA
DE DESCARGAS T-A Y T-B

14

Equipo completo T-A reforzado

- Descarga de plomo reforzada (Ref. 3124).
- Flotador silencioso (Ref. 3139).
- Palanca con soporte de latón fundición (Ref. 3144).
- Boya porexpan 3/8" G.
- Tirador WC blanco (Ref.3151).
- Juego de tornillos y juntas.

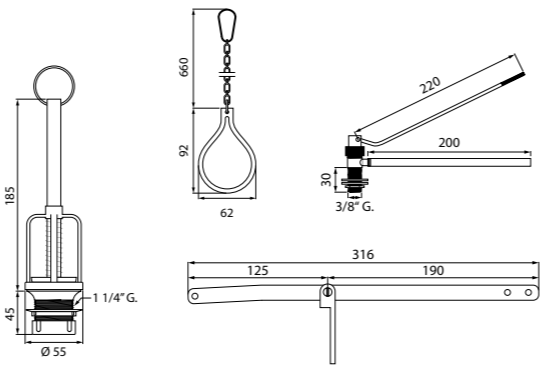
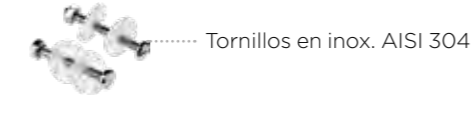
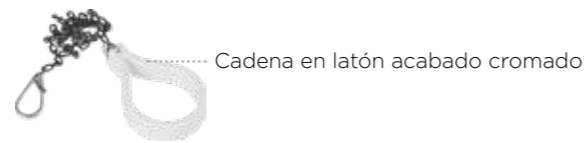


Ref.	Presentación	Caja	Precio unitario
7275	Caja	4 u.	56,500 €

Plomo macizo

Equipo completo T-A reforzado

- Descarga de muelle T-A (Ref. 3125).
- Flotador silencioso (Ref. 3139).
- Palanca con soporte de latón fundición (Ref. 3144).
- Boya porexpan 3/8" G.
- Tirador WC blanco (Ref.3151).
- Juego de tornillos y juntas.



Ref.	Presentación	Caja	Precio unitario
7273	Caja	4 u.	53,500 €

Muelle



Descarga de plomo T-A reforzada

- Rosca estandarizada.
- Anilla reforzada Ø 37 mm.
- Plomo totalmente macizo.



Ref.	Presentación	Caja	Precio unitario
3124	Caja	10 u.	34,500 €

Plomo macizo

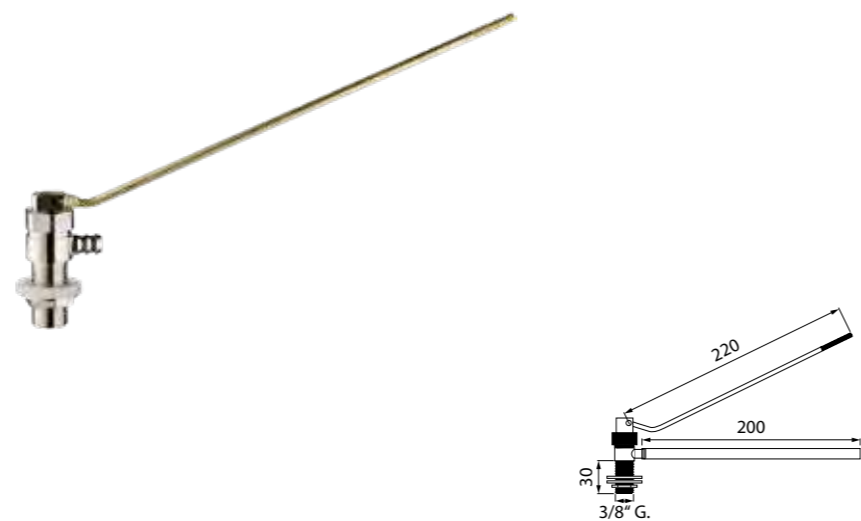
Descarga de muelle T-A

- Rosca estandarizada.
- Anilla reforzada Ø 37 mm.
- Muelle de acero inoxidable AISI 304.



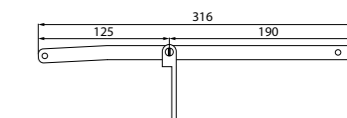
Ref.	Presentación	Caja	Precio unitario
3125	Caja	10 u.	29,750 €

Flotador silencioso



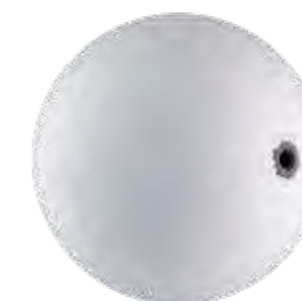
Ref.	Producto	Presentación	Caja	Precio unitario
3139	T-A	Bolsa	10 u.	7,651 €

Palancas WC



Ref.	Producto	Presentación	Caja	Precio unitario
3144	Reforzada	Bolsa	10 u.	5,250 €

Boya porexpan



Ref.	Producto	Presentación	Caja	Precio unitario
2821	3/8" G. - Ø 90 mm	Caja	25 u.	1,264 €

Junta semicónica 1" 1/4 WC T-A



Ref.	Presentación	Caja	Precio unitario
3279	Caja	25 u.	1,065 €

Junta plana blanca 1" 1/4 WC T-A



Ref.	Presentación	Caja	Precio unitario
3280	Caja	50 u.	0,319 €

Anilla recambio reforzada

· Para descargas de tanque alto de plomo o muelle.



Ref.	Presentación	Caja	Precio unitario
31242	Caja	25 u.	1,595 €

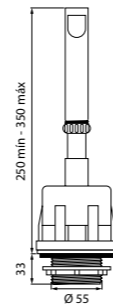
Junta plana para racor dos piezas descarga de plomo o muelle T-A



Ref.	Presentación	Caja	Precio unitario
3277	Caja	50 u.	0,278 €

Descarga completa para T-B

· Para cisternas con rosca tipo "Roca".
· Junta semicónica incluida.



Ref.	Presentación	Caja	Precio unitario
3126	Bolsa	10 u.	7,166 €

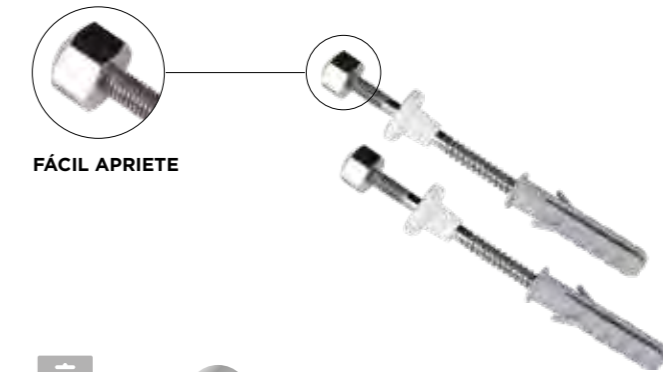
Boya sifónica recambio "Lorentina"



Ref.	Presentación	Caja	Precio unitario
2811	Bolsa	1 u.	10,515 €

Juego de tornillos para WC

· Fabricados en acero inoxidable AISI 304.
· Rosca M 5 x 78 mm.
· Guías en polipropileno.
· Tacos incluidos.



FÁCIL APRIETE

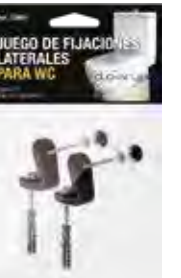


Ref.	Presentación	Caja	Precio unitario
3429	Bolsa	50 u.	3,170 €
34291	Skin	48 u.	3,815 €



Juego de fijaciones laterales para WC

· Rosca M 6.
· Guías de polipropileno.
· Tacos incluidos.



Ref.	Presentación	Caja	Precio unitario
3390	Bolsa	12 u.	4,745 €
33901	Skin	12 u.	5,491 €



Juego de fijación para cisterna

· Tornillos con rosca M 6 x 90 mm en acero inoxidable.
· Arandelas y tuercas en acero inoxidable.



Ref.	Presentación	Caja	Precio unitario
4756	Bolsa	25 u.	3,945 €
47561	Skin	24 u.	4,745 €



Juego de tornillos para lavabo

· Rosca M 10 x 100 mm.
· Guías de polipropileno.
· Tacos incluidos.





Ref.	Presentación	Caja	Precio unitario
3732	Bolsa	25 u.	2,535 €
37321	Skin	12 u.	3,428 €



Juego de fijación para cisterna con junta doble cónica

- Junta en caucho de Ø 110 x 58 mm (Ref.3287).
- Tornillos con rosca M 6 x 90 mm en acero inoxidable.
- Arandelas y tuercas en acero inoxidable.





Ref.	Presentación	Caja	Precio unitario		
9400	Bolsa	12 u.	5,655 €		
94001	Skin	12 u.	6,311 €	SKIN	acero inoxidable

Juego de fijación para cisterna con junta

- Junta en NBR 90º de Ø 110 x 95 mm (Ref.9200).
- Tornillos con rosca M 6 x 90 mm en acero inoxidable.
- Arandelas y tuercas en acero inoxidable.





Ref.	Presentación	Caja	Precio unitario		
9300	Bolsa	12 u.	5,668 €		
93001	Skin	12 u.	6,365 €	SKIN	acero inoxidable

Juego de fijación para cisterna con junta

- Junta tipo espuma 105 x 74 x 10 mm. (Ref. 9350)
- Tornillos con rosca M6 x 90 mm en acero inoxidable AISI 304.
- Arandelas y tuercas en acero inoxidable AISI 304.




Ref.	Presentación	Caja	Precio unitario		
9360	Bolsa	12 u.	5,650 €		
93601	Skin	12 u.	6,550 €	SKIN	acero inoxidable

Juego de tornillos de sujeción para palanca T-A

- Roscas M 4/100 x 40 mm.



Ref.	Presentación	Caja	Precio unitario	
3409	Caja	50 u.	0,713 €	acero inoxidable

Juntas recambio

- Fabricadas en NBR 90º / caucho.




Ref.	Producto	Presentación	Caja	Precio unitario
1- 3287	Cónica 110 x 58 mm.	Caja	20 u.	2,175 €
2- 9200	Labiada 110 x 95 mm.	Caja	24 u.	2,644 €
2- 9350	Tipo espuma 105 x 74 x 10 mm.	Caja	24 u.	2,751 € ◀ NEW!

Tirador plano para cisterna T-A

- Fabricado en metacrilato.
- Cadena incluida.




Ref.	Acabado	Presentación	Caja	Precio unitario	
3148	Blanco	Bolsa	12 u.	6,485 €	
3149	Transparente	Bolsa	12 u.	6,485 €	
31481	Blanco	Skin	12 u.	7,205 €	SKIN
31491	Transparente	Skin	12 u.	7,205 €	SKIN

Tirador anillo para cisterna T-A


- Fabricado en metacrilato.
- Cadena incluida.



Ref.	Acabado	Presentación	Caja	Precio unitario	
3151	Blanco	Bolsa	12 u.	7,166 €	
3152	Transparente	Bolsa	12 u.	7,166 €	
31511	Blanco	Skin	12 u.	7,901 €	SKIN
31521	Transparente	Skin	12 u.	7,901 €	SKIN

Eje para portarrollos



Ref.	Presentación	Caja	Precio unitario	
3196	Bolsa	12 u.	0,981 €	
31961	Skin	12 u.	1,634 €	SKIN

Tirador para cisterna T-B con varilla recta

· Pomo en latón acabado cromado.

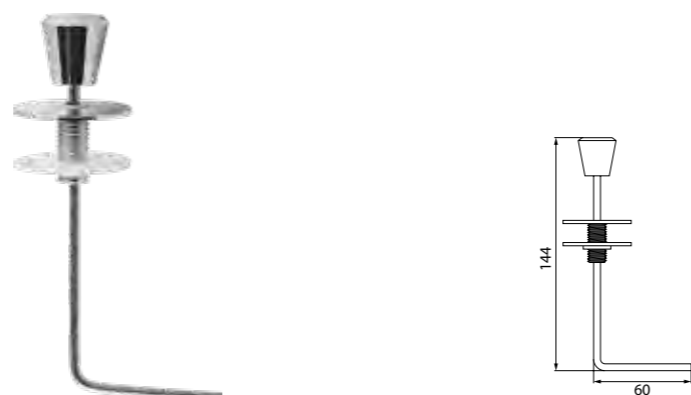
Ref.	Presentación	Caja	Precio unitario	
3155	Bolsa	12 u.	4,643 €	SKIN
31551	Skin	12 u.	5,385 €	



Tirador para cisterna T-B con varilla curva

· Pomo en latón acabado cromado.

Ref.	Presentación	Caja	Precio unitario	
3157	Bolsa	12 u.	4,643 €	SKIN
31571	Skin	12 u.	5,385 €	



Tirador para cisterna T-B con varilla recta

· Pomo fabricado en ABS acabado cromado.

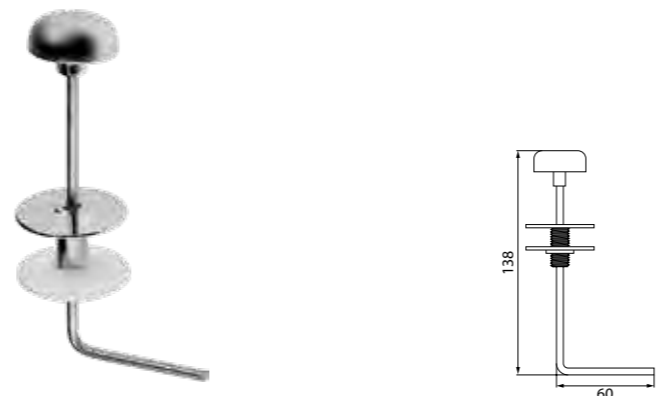
Ref.	Presentación	Caja	Precio unitario	
3154	Bolsa	12 u.	3,074 €	SKIN
31541	Skin	12 u.	3,816 €	



Tirador para cisterna T-B con varilla curva

· Pomo fabricado en ABS acabado cromado.

Ref.	Presentación	Caja	Precio unitario	
3156	Bolsa	12 u.	3,074 €	SKIN
31561	Skin	12 u.	3,816 €	



Junta cierre flotador vertical "Roca"

Ref.	Presentación	Caja	Precio unitario	
3491	Bolsa	50 u.	0,832 €	SKIN
34911	Skin	12 u.	3,369 €	



Skin de 3 uds.

Junta especial descargas T-B Roca

Ref.	Presentación	Caja	Precio unitario	
6644	Caja	100 u.	0,684 €	SKIN
66441	Skin	12 u.	3,300 €	

Ø 68 x Ø 23 mm



Skin de 3 uds.

NUEVA MEDIDA

Junta especial descargas T-B Roca/Jacob Delafon

Ref.	Presentación	Caja	Precio unitario	
4038	Caja	100 u.	0,684 €	SKIN
40381	Skin	12 u.	3,300 €	

Ø 68 x Ø 33 mm



Skin de 3 uds.

Junta especial para descargas T-B Roca

Ref.	Presentación	Caja	Precio unitario	
8900	Caja	100 u.	0,684 €	SKIN
89001	Skin	12 u.	3,300 €	

Ø 66 x Ø 16 mm



Skin de 3 uds.



JUNTAS

15

PROCESO DE EMBALAJE DE JUNTAS

· Contenido variable según tipo.



Juntas planas anchas para racorería en skin de 10 uds.

· Fabricadas en EPDM 70º.
 · Tolerancias DIN 3771.
 · Rango de temperatura de trabajo: -30°C +100°C. Las temperaturas no son valores absolutos, dependerán de varios factores, como por ejemplo: el tipo de medida, el líquido o vapor aplicado y la presión ejercida.



Ref.	Medida	Presentación	Caja	Precio unitario
34991	3/8" - 14,5 x 8 x 2 mm	Skin	24 u.	1,390 €
36491	1/2" - 18,5 x 10 x 2 mm	Skin	24 u.	1,390 €
34681	3/4" - 24 x 13 x 3,5 mm	Skin	24 u.	1,540 €
40161	1" - 30 x 20 x 2,5 mm	Skin	24 u.	2,135 €
31941	1" 1/4 - 38 x 29 x 3 mm	Skin	24 u.	2,836 €
31981	1" 1/4 Plus - 39 x 27 x 2,5 mm	Skin	24 u.	4,174 €
31951	1" 1/2 - 45 x 30 x 3,5 mm	Skin	24 u.	3,162 €
86751	2" Plus - 57 x 40 x 3 mm	Skin	24 u.	5,815 €



Juntas planas estrechas para racorería en skin de 10 uds.

· Fabricadas en EPDM 70º.
 · Tolerancias DIN 3771.
 · Rango de temperatura de trabajo: -30°C +100°C. Las temperaturas no son valores absolutos, dependerán de varios factores, como por ejemplo: el tipo de medida, el líquido o vapor aplicado y la presión ejercida.



Ref.	Medida	Presentación	Caja	Precio unitario
81731	3/8" - 15 x 10 x 2 mm	Skin	24 u.	1,390 €
36501	1/2" - 18 x 14 x 2 mm	Skin	24 u.	1,390 €
36521	3/4" - 23,5 x 18 x 2 mm	Skin	24 u.	1,728 €
40151	1" - 30 x 24 x 2,5 mm	Skin	24 u.	2,063 €
32811	1" 1/4 - 35 x 30 x 2,5 mm	Skin	24 u.	2,903 €
61921	1" 1/2 - 44,5 x 37 x 2,5 mm	Skin	24 u.	3,269 €
86711	2" - 56 x 46 x 2,5 mm	Skin	24 u.	3,782 €
90801	7/8" - 27 x 22 x 2,5 mm	Skin	24 u.	2,032 €



Juntas planas anchas para racorería a granel

· Fabricadas en EPDM 70º.
 · Tolerancias DIN 3771.
 · Rango de temperatura de trabajo: -30°C +100°C. Las temperaturas no son valores absolutos, dependerán de varios factores, como por ejemplo: el tipo de medida, el líquido o vapor aplicado y la presión ejercida.



Ref.	Medida	Presentación	Caja	Precio unitario
3499	3/8" - 14,5 x 8 x 2 mm	Bolsa	100 u.	0,073 €
3649	1/2" - 18 x 10 x 2 mm	Bolsa	100 u.	0,074 €
3468	3/4" - 24 x 13 x 3 mm	Bolsa	100 u.	0,085 €
4016	1" - 30 x 20 x 2,5 mm	Bolsa	100 u.	0,126 €
3194	1" 1/4 - 38 x 29 x 3 mm.	Bolsa	100 u.	0,238 €
3198	1" 1/4 Plus - 39 x 27 x 2,5 mm	Bolsa	100 u.	0,317 €
3195	1" 1/2 - 45 x 30 x 3,5 mm	Bolsa	100 u.	0,269 €
8675	2" Plus - 57 x 40 x 3 mm	Bolsa	50 u.	0,511 €



Juntas planas estrechas para racorería a granel

· Fabricadas en EPDM 70º.
 · Tolerancias DIN 3771.
 · Rango de temperatura de trabajo: -30°C +100°C. Las temperaturas no son valores absolutos, dependerán de varios factores, como por ejemplo: el tipo de medida, el líquido o vapor aplicado y la presión ejercida.



Ref.	Medida	Presentación	Caja	Precio unitario
8173	3/8" - 15 x 10 x 2 mm	Bolsa	100 u.	0,073 €
3650	1/2" - 18 x 14 x 2 mm	Bolsa	100 u.	0,074 €
3652	3/4" - 23,5 x 18 x 2 mm	Bolsa	100 u.	0,085 €
4015	1" - 30 x 24 x 2,5 mm	Bolsa	100 u.	0,125 €
3281	1" 1/4 - 35 x 30 x 2,5 mm	Bolsa	100 u.	0,238 €
6192	1" 1/2 - 44,5 x 37 x 2,5 mm	Bolsa	100 u.	0,280 €
8671	2" - 56 x 46 x 2,5 mm	Bolsa	50 u.	0,333 €
9080	7/8" - 27 x 22 x 2,5 mm	Bolsa	100 u.	0,156 €



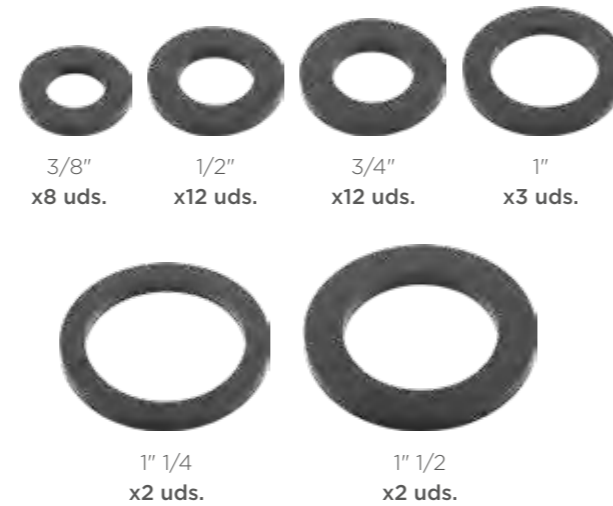
Kit juntas indispensables anchas

- Fabricadas en EPDM 70°.
- Tolerancias según norma DIN 3771.
- Rango de temperatura de trabajo: -30°C +100°C. Las temperaturas no son valores absolutos, dependerán de varios factores, como por ejemplo: el tipo de medida, el líquido o vapor aplicado y la presión ejercida.



Sistema de apertura/cierre que impide la pérdida de las juntas

Contiene las juntas anchas más habituales en las instalaciones de fontanería



Ref.	Presentación	Caja	Precio unitario
6500	Caja	10 u.	5,457 €

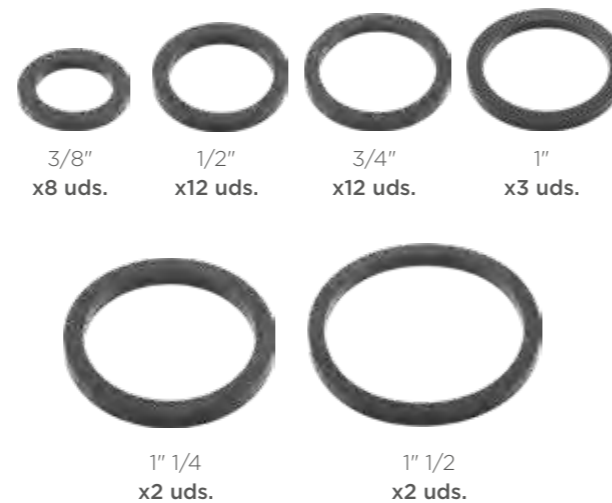
Kit juntas indispensables estrechas

- Fabricadas en EPDM 70°.
- Tolerancias según norma DIN 3771.
- Rango de temperatura de trabajo: -30°C +100°C. Las temperaturas no son valores absolutos, dependerán de varios factores, como por ejemplo: el tipo de medida, el líquido o vapor aplicado y la presión ejercida.



Sistema de apertura/cierre que impide la pérdida de las juntas

Contiene las juntas estrechas más habituales en las instalaciones de fontanería



Ref.	Presentación	Caja	Precio unitario
6600	Caja	10 u.	5,457 €

Juntas anchas Klingerit en skin de 10 uds.

- Fabricadas en FASIT 202.
- Tolerancias DIN 3754.
- Homologadas según KTW.
- Rango de temperatura de trabajo: -30°C +140°C. Las temperaturas no son valores absolutos, dependerán de varios factores, como por ejemplo: el tipo de medida, el líquido o vapor aplicado y la presión ejercida.

Ref.	Medida	Presentación	Caja	Precio unitario
20501	3/8" - 14,8 x 9 x 2 mm	Skin	24 u.	1,711 €
20601	1/2" - 19 x 11 x 2 mm	Skin	24 u.	1,789 €
20701	3/4" - 24 x 12 x 2 mm	Skin	24 u.	2,266 €
20801	1" - 30 x 21 x 2 mm	Skin	24 u.	2,620 €
20901	1" 1/4 - 38,6 x 30 x 2 mm	Skin	24 u.	4,962 €
21601	1" 1/2 - 44,5 x 30 x 2 mm	Skin	24 u.	6,154 €
20301	2" - 56 x 44 x 2 mm	Skin	24 u.	8,379 €
20851	Radiador - 42 x 33 x 1 mm	Skin	24 u.	6,401 €



Juntas estrechas Klingerit en skin de 10 uds.

- Fabricadas en FASIT 202.
- Tolerancias DIN 3754.
- Homologadas según KTW.
- Rango de temperatura de trabajo: -30°C +140°C. Las temperaturas no son valores absolutos, dependerán de varios factores, como por ejemplo: el tipo de medida, el líquido o vapor aplicado y la presión ejercida.

Ref.	Medida	Presentación	Caja	Precio unitario
21101	3/8" - 15 x 10 x 2 mm	Skin	24 u.	1,789 €
21201	1/2" - 18 x 14 x 2 mm	Skin	24 u.	1,970 €
21301	3/4" - 24 x 18 x 2 mm	Skin	24 u.	2,267 €
21401	1" - 28,5 x 24 x 2 mm	Skin	24 u.	3,166 €
21501	1" 1/4 - 38,5 x 32 x 2 mm	Skin	24 u.	4,673 €
21001	1" 1/2 - 44,5 x 36 x 2 mm	Skin	24 u.	6,199 €



Juntas anchas Klingerit a granel

- Fabricadas en FASIT 202.
- Tolerancias DIN 3754.
- Homologadas según KTW.
- Rango de temperatura de trabajo: -30°C +140°C. Las temperaturas no son valores absolutos, dependerán de varios factores, como por ejemplo: el tipo de medida, el líquido o vapor aplicado y la presión ejercida.

Ref.	Medida	Presentación	Caja	Precio unitario
2050	3/8" - 14,8 x 9 x 2 mm	Bolsa	100 u.	0,070 €
2060	1/2" - 19 x 11 x 2 mm	Bolsa	100 u.	0,113 €
2070	3/4" - 24 x 12 x 2 mm	Bolsa	100 u.	0,156 €
2080	1" - 30 x 21 x 2 mm	Bolsa	100 u.	0,227 €
2090	1" 1/4 - 38,6 x 30 x 2 mm	Bolsa	100 u.	0,447 €
2160	1" 1/2 - 44,5 x 30 x 2 mm	Bolsa	100 u.	0,508 €
2030	2" - 56 x 44 x 2 mm	Bolsa	50 u.	0,748 €
2085	Radiador - 42 x 33 x 1 mm	Bolsa	100 u.	0,285 €



Juntas estrechas Klingerit a granel

- Fabricadas en FASIT 202.
- Tolerancias DIN 3754.
- Homologadas según KTW.
- Rango de temperatura de trabajo: -30°C +140°C. Las temperaturas no son valores absolutos, dependerán de varios factores, como por ejemplo: el tipo de medida, el líquido o vapor aplicado y la presión ejercida.



Ref.	Medida	Presentación	Caja	Precio unitario
2110	3/8" - 15 x 10 x 2 mm	Bolsa	100 u.	0,072 €
2120	1/2" - 18 x 14 x 2 mm	Bolsa	100 u.	0,106 €
2130	3/4" - 24 x 18 x 2 mm	Bolsa	100 u.	0,135 €
2140	1" - 28,5 x 24 x 2 mm	Bolsa	100 u.	0,213 €
2150	1" 1/4 - 38,5 x 32 x 2 mm	Bolsa	100 u.	0,446 €
2100	1" 1/2 - 44,5 x 36 x 2 mm	Bolsa	100 u.	0,544 €

Juntas anchas PTFE en skin de 10 uds.

- Rango de temperatura de trabajo: -60°C +180°C. Las temperaturas no son valores absolutos, dependerán de varios factores, como por ejemplo: el tipo de medida, el líquido o vapor aplicado y la presión ejercida.



Ref.	Medida	Presentación	Caja	Precio unitario
21701	3/8" - 14 x 7 x 1,5 mm	Skin	24 u.	2,486 €
21801	1/2" - 18,5 x 11 x 1,5 mm	Skin	24 u.	2,874 €
21901	3/4" - 24 x 13 x 1,5 mm	Skin	24 u.	3,848 €
22001	1" - 30 x 20 x 1,5 mm	Skin	24 u.	4,496 €
22701	1" 1/4 - 39 x 30 x 1,5 mm	Skin	24 u.	5,462 €
22801	1" 1/2 - 45 x 37 x 1,5 mm	Skin	24 u.	5,462 €
22901	2" - 57 x 46 x 1,5 mm	Skin	24 u.	7,720 €

Juntas estrechas PTFE en skin de 10 uds.

- Rango de temperatura de trabajo: -60°C +180°C. Las temperaturas no son valores absolutos, dependerán de varios factores, como por ejemplo: el tipo de medida, el líquido o vapor aplicado y la presión ejercida.



Ref.	Medida	Presentación	Caja	Precio unitario
22301	3/8" - 14,5 x 10 x 1,5 mm	Skin	24 u.	2,564 €
22401	1/2" - 18,5 x 14 x 1,5 mm	Skin	24 u.	2,529 €
22501	3/4" - 24 x 19 x 1,5 mm	Skin	24 u.	3,764 €
22601	1" - 30 x 24 x 1,5 mm	Skin	24 u.	4,085 €

Juntas anchas PTFE a granel

- Rango de temperatura de trabajo: -60°C +180°C. Las temperaturas no son valores absolutos, dependerán de varios factores, como por ejemplo: el tipo de medida, el líquido o vapor aplicado y la presión ejercida.



Ref.	Medida	Presentación	Caja	Precio unitario
2170	3/8" - 15 x 7 x 1,5 mm	Bolsa	100 u.	0,181 €
2180	1/2" - 18,5 x 11 x 1,5 mm	Bolsa	100 u.	0,229 €
2190	3/4" - 24 x 13 x 1,5 mm	Bolsa	100 u.	0,346 €
2200	1" - 30 x 20 x 1,5 mm	Bolsa	100 u.	0,365 €
2270	1" 1/4 - 39 x 30 x 1,5 mm	Bolsa	100 u.	0,545 €
2280	1" 1/2 - 45 x 37 x 1,5 mm	Bolsa	100 u.	0,545 €
2290	2" - 57 x 46 x 1,5 mm	Bolsa	100 u.	0,854 €

Juntas estrechas PTFE a granel

- Rango de temperatura de trabajo: -60°C +180°C. Las temperaturas no son valores absolutos, dependerán de varios factores, como por ejemplo: el tipo de medida, el líquido o vapor aplicado y la presión ejercida.



Ref.	Medida	Presentación	Caja	Precio unitario
2230	3/8" - 14,5 x 10 x 1,5 mm	Bolsa	100 u.	0,200 €
2240	1/2" - 18,5 x 14 x 1,5 mm	Bolsa	100 u.	0,219 €
2250	3/4" - 24 x 19 x 1,5 mm	Bolsa	100 u.	0,304 €
2260	1" - 30 x 24 x 1,5 mm	Bolsa	100 u.	0,362 €

Juntas cónicas flexibles en skin 4 uds.

- Fabricadas en PVC.



Ref.	Medida	Presentación	Caja	Precio unitario
37341	1- Ø 32 mm	Skin	24 u.	2,155 €
40451	2- Ø 40 mm	Skin	24 u.	2,155 €
32401	3- Ø 40/32 mm	Skin	24 u.	2,690 €

Juntas cónicas flexibles

· Fabricadas en PVC.



Ref.	Medida	Presentación	Caja	Precio unitario
3734	1- Ø 32 mm	Bolsa	50 u.	0,314 €
4045	2- Ø 40 mm	Bolsa	50 u.	0,314 €
3240	3- Ø 40/32 mm	Bolsa	50 u.	0,469 €

Junta goma plana con filtro en skin de 4 uds.

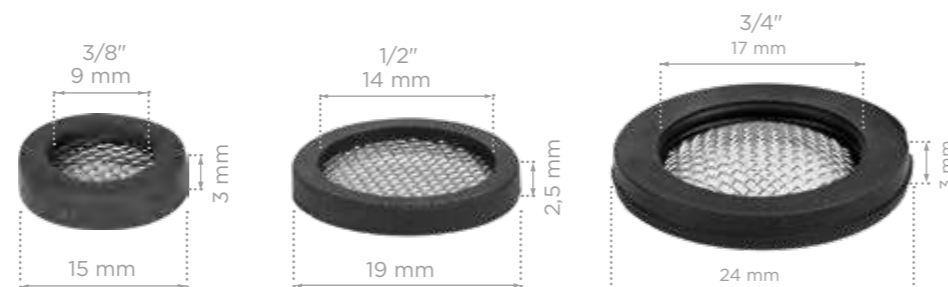
· Fabricadas en EPDM 70º y acero inoxidable AISI 304.
· Tolerancias DIN 3771.



Ref.	Medida	Presentación	Caja	Precio unitario
26301	3/8"	Skin	12 u.	3,869 € NEW!
26001	1/2"	Skin	12 u.	3,869 €
26251	3/4"	Skin	12 u.	3,869 €

Junta goma plana con filtro

· Fabricadas en EPDM 70º y acero inoxidable AISI 304.
· Tolerancias DIN 377.



Ref.	Medida	Presentación	Caja	Precio unitario
2630	3/8"	Caja	50 u.	0,782 € NEW!
2600	1/2"	Caja	50 u.	0,782 €
2625	3/4"	Caja	50 u.	0,782 €

Juntas planas blancas en skin 3 uds.



Ref.	Medida	Presentación	Caja	Precio unitario
23001	3/8" - 30 x 15 x 2 mm	Skin	12 u.	1,813 €
23101	1/2" - 45 x 20 x 2 mm	Skin	12 u.	1,966 €
23201	3/4" - 57 x 25 x 2 mm	Skin	12 u.	2,011 €
23301	1" - 70 x 30 x 2 mm	Skin	12 u.	2,066 €
32801	1 1/4" - 70 x 35 x 2 mm	Skin	12 u.	2,485 €
34101	1 1/2" - 70 x 45 x 2 mm	Skin	12 u.	2,199 €
23401	2" - 78 x 58 x 2 mm	Skin	12 u.	2,459 €

Juntas planas blancas

Ref.	Medida	Presentación	Caja	Precio unitario
2300	3/8" - 30 x 15 x 2 mm	Caja	50 u.	0,175 €
2310	1/2" - 45 x 20 x 2 mm	Caja	50 u.	0,202 €
2320	3/4" - 57 x 25 x 2 mm	Caja	50 u.	0,243 €
2330	1" - 70 x 30 x 2 mm	Caja	50 u.	0,260 €
3280	1 1/4" - 70 x 35 x 2 mm	Caja	50 u.	0,319 €
3410	1 1/2" - 70 x 45 x 2 mm	Caja	50 u.	0,336 €
2340	2" - 78 x 58 x 2 mm	Caja	50 u.	0,351 €



Juntas semicónicas blancas en skin 3 uds.



Ref.	Medida	Presentación	Caja	Precio unitario
80101	3/8" - 54 x 16 x 6 mm	Skin	12 u.	3,317 €
80111	1/2" - 54 x 20 x 6 mm	Skin	12 u.	3,506 €
80121	3/4" - 54 x 23 x 6 mm	Skin	12 u.	3,506 €
23901	1" - 54 x 25 x 6 mm	Skin	12 u.	3,506 €
32791	1 1/4" - 60 x 32 x 9 mm	Skin	12 u.	4,085 €
37601	1 1/2" - 66 x 40 x 5 mm	Skin	12 u.	3,995 €
23601	2" Plus - 79 x 45 x 6,5 mm	Skin	12 u.	8,152 €

Juntas semicónicas blancas



Ref.	Medida	Presentación	Caja	Precio unitario
8010	3/8" - 54 x 16 x 6 mm	Caja	25 u.	0,712 €
8011	1/2" - 54 x 20 x 6 mm	Caja	25 u.	0,745 €
8012	3/4" - 54 x 23 x 6 mm	Caja	25 u.	0,745 €
2390	1" - 54 x 25 x 6 mm	Caja	25 u.	0,745 €
3279	1 1/4" - 60 x 32 x 9 mm	Caja	25 u.	1,065 €
3760	1 1/2" - 66 x 40 x 5 mm	Caja	25 u.	0,959 €
2360	2" Plus - 79 x 45 x 6,5 mm	Caja	25 u.	2,285 €

Juntas cónicas blancas en skin 3 uds.



Ref.	Medida	Presentación	Caja	Precio unitario
80301	3/8" - 55 x 15 x 13 mm	Skin	12 u.	4,533 €
80311	1/2" - 55 x 20 x 13 mm	Skin	12 u.	4,232 €
80321	3/4" - 55 x 25 x 13 mm	Skin	12 u.	4,232 €
80331	1" - 55 x 30 x 13 mm	Skin	12 u.	4,065 €

Juntas cónicas blancas



Ref.	Medida	Presentación	Caja	Precio unitario
8030	3/8" - 55 x 15 x 13 mm	Caja	25 u.	1,652 €
8031	1/2" - 55 x 20 x 13 mm	Caja	25 u.	1,554 €
8032	3/4" - 55 x 25 x 13 mm	Caja	25 u.	1,600 €
8033	1" - 55 x 30 x 13 mm	Caja	25 u.	1,527 €

Junta especial descargas T-B Roca

Ø 68 x Ø 23 mm



Skin de 3 uds.

Ref.	Presentación	Caja	Precio unitario
6644	Caja	100 u.	0,684 €
66441	Skin	12 u.	3,301 €

Junta especial descargas T-B Roca/Jacob Delafon

Ø 68 x Ø 33 mm



Skin de 3 uds.

Ref.	Presentación	Caja	Precio unitario
4038	Caja	100 u.	0,684 €
40381	Skin	12 u.	3,300 €

Junta especial para descargas T-B Roca

Ø 66 x Ø 16 mm



Skin de 3 uds.

Ref.	Presentación	Caja	Precio unitario
8900	Caja	100 u.	0,684 €
89001	Skin	12 u.	3,300 €

Junta de unión para sifón/pared

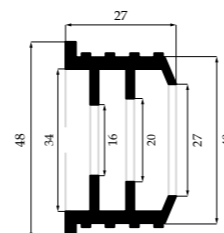
· Ø 40 mm x Ø 32 mm.
· Para tubo de Ø 32 mm.



Ref.	Presentación	Caja	Precio unitario
8375	Caja	25 u.	2,345 €
83751	Skin	15 u.	3,381 €

Junta de unión multifunción

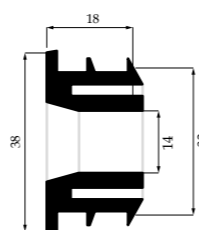
· Ø 40 mm exterior y Ø 16/22 mm interior.



Ref.	Presentación	Caja	Precio unitario
8391	Caja	25 u.	2,388 €

Junta de unión multifunción

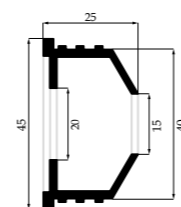
· Ø 32 mm exterior y Ø 14 mm interior.



Ref.	Presentación	Caja	Precio unitario
8399	Caja	25 u.	3,237 €

Junta de unión

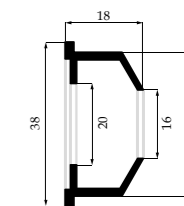
· Ø 40 mm exterior y Ø 25/26 mm interior.



Ref.	Presentación	Caja	Precio unitario
8395	Caja	25 u.	2,322 €

Junta de unión

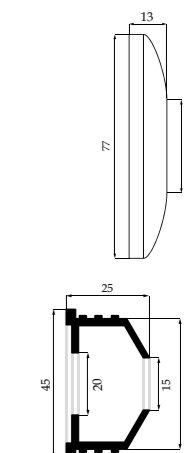
· Ø 32 mm exterior y Ø 25/26 mm interior.



Ref.	Presentación	Caja	Precio unitario
8335	Caja	25 u.	2,265 €

Junta de unión con florón

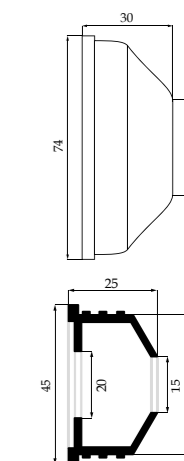
· Ø 40 mm exterior y Ø 25/26 mm interior.
· Florón Ø 32 mm en acero inoxidable AISI 304.



Ref.	Presentación	Caja	Precio unitario
8393	Caja	12 u.	4,406 €

Junta de unión con florón doble bombeado

· Ø 40 mm exterior y Ø 25/26 mm interior.
· Florón doble bombeado Ø 32 mm en latón cromado CW508L.



Ref.	Presentación	Caja	Precio unitario
8389	Caja	12 u.	4,814 €



Maletín de juntas EPDM 70º

- Total de 1206 juntas.
- Maletín con asa.



Ref.	Presentación	Caja	Precio unitario
6625	Caja	1 u.	107,500 €



Sistema de fijación trasero que permite la unión de dos maletines con un simple movimiento.

Contiene:

Ref.	Tipo	Medida	Unidades
3499	EPDM	3/8" ancha	200
8173	EPDM	3/8" estrecha	200
3649	EPDM	1/2" ancha	200
3650	EPDM	1/2" estrecha	200
3468	EPDM	3/4" ancha	90
3652	EPDM	3/4" estrecha	100
9080	EPDM	7/8"	30
4016	EPDM	1" ancha	30
4015	EPDM	1" estrecha	30
3194	EPDM	1 1/4" ancha	25
3281	EPDM	1 1/4" estrecha	25
3195	EPDM	1 1/2" ancha	16
6192	EPDM	1 1/2" estrecha	20
8671	EPDM	2" ancha	10
8675	EPDM	2" plus ancha	10
2600	EPDM con filtro	1/2"	10
2625	EPDM con filtro	3/4"	10

Maletín de juntas Klingerit

- Total 1186 juntas.
- Maletín con asa.



Ref.	Presentación	Caja	Precio unitario
6650	Caja	1 u.	117,593 €



Sistema de fijación trasero que permite la unión de dos maletines con un simple movimiento.

Contiene:

Ref.	Tipo	Medida	Unidades
2050	Klingerit	3/8" ancha	200
2110	Klingerit	3/8" estrecha	200
2060	Klingerit	1/2" ancha	200
2120	Klingerit	1/2" estrecha	200
2070	Klingerit	3/4" ancha	90
2130	Klingerit	3/4" estrecha	100
2080	Klingerit	1" ancha	30
2140	Klingerit	1" estrecha	30
2090	Klingerit	1 1/4" ancha	25
2150	Klingerit	1 1/4" estrecha	25
2160	Klingerit	1 1/2" ancha	16
2100	Klingerit	1 1/2" estrecha	20
2030	Klingerit	2" ancha	10
2600	EPDM con filtro	1/2"	30
2625	EPDM con filtro	3/4"	10

Maletín de juntas PTFE

- Total de 1141 juntas.
- Maletín con asa.



Ref.	Presentación	Caja	Precio unitario
6675	Caja	1 u.	213,465 €



Sistema de fijación trasero que permite la unión de dos maletines con un simple movimiento.

Contiene:

Ref.	Tipo	Medida	Unidades
2170	PTFE	3/8" ancha	200
2230	PTFE	3/8" estrecha	200
2180	PTFE	1/2" ancha	200
2240	PTFE	1/2" estrecha	200
2190	PTFE	3/4" ancha	90
2250	PTFE	3/4" estrecha	100
2200	PTFE	1" ancha	30
2260	PTFE	1" estrecha	30
2270	PTFE	1 1/4" ancha/estrecha	25
2280	PTFE	1 1/2" ancha/estrecha	16
2290	PTFE	2" ancha/estrecha	10
2600	EPDM con filtro	1/2"	30
2625	EPDM con filtro	3/4"	10

Maletín de juntas multi instalaciones

- Total de 1146 juntas y 5 espumantes.



Ref.	Presentación	Caja	Precio unitario
6850	Caja	1 u.	128,133 €

Contiene:

Ref.	Tipo	Medida	Unidades
3499	EPDM	3/8" ancha	100
8173	EPDM	3/8" estrecha	100
3649	EPDM	1/2" ancha	75
3650	EPDM	1/2" estrecha	100
3468	EPDM	3/4" ancha	60
3652	EPDM	3/4" estrecha	100
9080	EPDM	7/8"	30
4016	EPDM	1" ancha	10
4015	EPDM	1" estrecha	10
3491	EPDM flotador	Cierre "Roca"	20
2050	Klingerit	3/8" ancha	100
2110	Klingerit	3/8" estrecha	100
2060	Klingerit	1/2" ancha	100
2120	Klingerit	1/2" estrecha	100
2070	Klingerit	3/4" ancha	30
2130	Klingerit	3/4" estrecha	40
2080	Klingerit	1" ancha	10
2140	Klingerit	1" estrecha	10
3279	Semicónica	1" 1/4	7
3760	Semicónica	1" 1/2	8
3280	Plana blanca	1" 1/4	12
3410	Plana blanca	1" 1/2	12
8900	Junta descarga	66 x 17 "Roca"	6
4038	Junta descarga	66 x 33 "Roca"	6
1518	Aireador ahorrador	M 24/100	3
1519	Aireador ahorrador	H 22/100	2

Expositor de juntas

- Expositor incluido.
- Total de 1296 skins de juntas.
- Incluye 45 ganchos para los productos.



Contiene:

Ref.	Tipo	Medida	Presentación	Caja
34991	EPDM	3/8" ancha	Skin	24 u.
81731	EPDM	3/8" estrecha	Skin	24 u.
36491	EPDM	1/2" ancha	Skin	48 u.
36501	EPDM	1/2" estrecha	Skin	48 u.
34681	EPDM	3/4" ancha	Skin	48 u.
36521	EPDM	3/4" estrecha	Skin	48 u.
90801	EPDM	7/8" estrecha	Skin	24 u.
40161	EPDM	1" ancha	Skin	48 u.
40151	EPDM	1" estrecha	Skin	48 u.
32811	EPDM	1" 1/4 estrecha	Skin	24 u.
31981	EPDM	1" 1/4 Plus ancha	Skin	24 u.
61921	EPDM	1" 1/2 estrecha	Skin	24 u.
31951	EPDM	1" 1/2 ancha	Skin	24 u.
86711	EPDM	2" estrecha	Skin	24 u.
86751	EPDM	2" Plus ancha	Skin	24 u.
20501	Kinglerit	3/8" ancha	Skin	24 u.
21101	Kinglerit	3/8" estrecha	Skin	24 u.
20601	Kinglerit	1/2" ancha	Skin	48 u.
21201	Kinglerit	1/2" estrecha	Skin	48 u.
20701	Kinglerit	3/4" ancha	Skin	48 u.
21301	Kinglerit	3/4" estrecha	Skin	48 u.
20801	Kinglerit	1" ancha	Skin	48 u.
21401	Kinglerit	1" estrecha	Skin	48 u.
20901	Kinglerit	1" 1/4 ancha	Skin	24 u.
21501	Kinglerit	1" 1/4 estrecha	Skin	24 u.
21601	Kinglerit	1" 1/2 ancha	Skin	24 u.
21001	Kinglerit	1" 1/2 estrecha	Skin	24 u.
20301	Kinglerit	2" ancha	Skin	24 u.
20851	Kinglerit	Radiador	Skin	24 u.
21701	PTFE	3/8" ancha	Skin	24 u.
22301	PTFE	3/8" estrecha	Skin	24 u.
21801	PTFE	1/2" ancha	Skin	24 u.
22401	PTFE	1/2" estrecha	Skin	24 u.
21901	PTFE	3/4" ancha	Skin	24 u.
22501	PTFE	3/4" estrecha	Skin	24 u.
22001	PTFE	1" ancha	Skin	24 u.
22601	PTFE	1" estrecha	Skin	24 u.
22701	PTFE	1" 1/4 ancha	Skin	24 u.
22801	PTFE	1" 1/2 ancha	Skin	24 u.
22901	PTFE	2" ancha	Skin	24 u.
26001	EPDM con filtro	1/2"	Skin	24 u.
26251	EPDM con filtro	3/4"	Skin	24 u.



Ref.	Producto	Presentación	Caja	Precio unitario
100200	Expositor	Caja	1 u.	3.563,490 €
100251	Gancho adicional	Caja	10 u.	7,265 €

Expositor de juntas

- Expositor incluido.
- Total de 1684 skins de juntas.
- Incluye 65 ganchos para los productos.



Contiene:

Ref.	Tipo	Medida	Presentación	Caja
34991	EPDM	3/8" ancha	Skin	24 u.
81731	EPDM	3/8" estrecha	Skin	24 u.
36491	EPDM	1/2" ancha	Skin	48 u.
36501	EPDM	1/2" estrecha	Skin	48 u.
34681	EPDM	3/4" ancha	Skin	48 u.
36521	EPDM	3/4" estrecha	Skin	48 u.
90801	EPDM	7/8" estrecha	Skin	24 u.
40161	EPDM	1" ancha	Skin	48 u.
40151	EPDM	1" estrecha	Skin	48 u.
32811	EPDM	1" 1/4 estrecha	Skin	24 u.
31981	EPDM	1" 1/4 Plus ancha	Skin	24 u.
61921	EPDM	1" 1/2 estrecha	Skin	24 u.
31951	EPDM	1" 1/2 ancha	Skin	24 u.
86711	EPDM	2" estrecha	Skin	24 u.
86751	EPDM	2" Plus ancha	Skin	24 u.
20501	Kinglerit	3/8" ancha	Skin	24 u.
21101	Kinglerit	3/8" estrecha	Skin	24 u.
20601	Kinglerit	1/2" ancha	Skin	48 u.
21201	Kinglerit	1/2" estrecha	Skin	48 u.
20701	Kinglerit	3/4" ancha	Skin	48 u.
21301	Kinglerit	3/4" estrecha	Skin	48 u.
20801	Kinglerit	1" ancha	Skin	48 u.
21401	Kinglerit	1" estrecha	Skin	48 u.
20901	Kinglerit	1" 1/4 ancha	Skin	24 u.
21501	Kinglerit	1" 1/4 estrecha	Skin	24 u.
21601	Kinglerit	1" 1/2 ancha	Skin	24 u.
21001	Kinglerit	1" 1/2 estrecha	Skin	24 u.
20301	Kinglerit	2" ancha	Skin	24 u.
20851	Kinglerit	Radiador	Skin	24 u.
21701	PTFE	3/8" ancha	Skin	24 u.
22301	PTFE	3/8" estrecha	Skin	24 u.
21801	PTFE	1/2" ancha	Skin	24 u.
22401	PTFE	1/2" estrecha	Skin	24 u.
21901	PTFE	3/4" ancha	Skin	24 u.
22501	PTFE	3/4" estrecha	Skin	24 u.
22001	PTFE	1" ancha	Skin	24 u.
22601	PTFE	1" estrecha	Skin	24 u.
22701	PTFE	1" 1/4 ancha	Skin	24 u.
22801	PTFE	1" 1/2 ancha	Skin	24 u.
22901	PTFE	2" ancha	Skin	24 u.
26001	EPDM con filtro	1/2"	Skin	24 u.
26251	EPDM con filtro	3/4"	Skin	24 u.
37341	PVC cónica	Ø 32 mm.	Skin	24 u.
40451	PVC cónica	Ø 40 mm.	Skin	24 u.
23001	Junta plana	3/8"	Skin	12 u.
23101	Junta plana	1/2"	Skin	12 u.



Ref.	Producto	Presentación	Caja	Precio unitario
100150	Expositor	Caja	1 u.	4.632,520 €
100251	Gancho adicional	Caja	10 u.	7,265 €



© Buchaflex® 2024-2025

EXPOSITORES COMBINADOS
DE PRODUCTOS

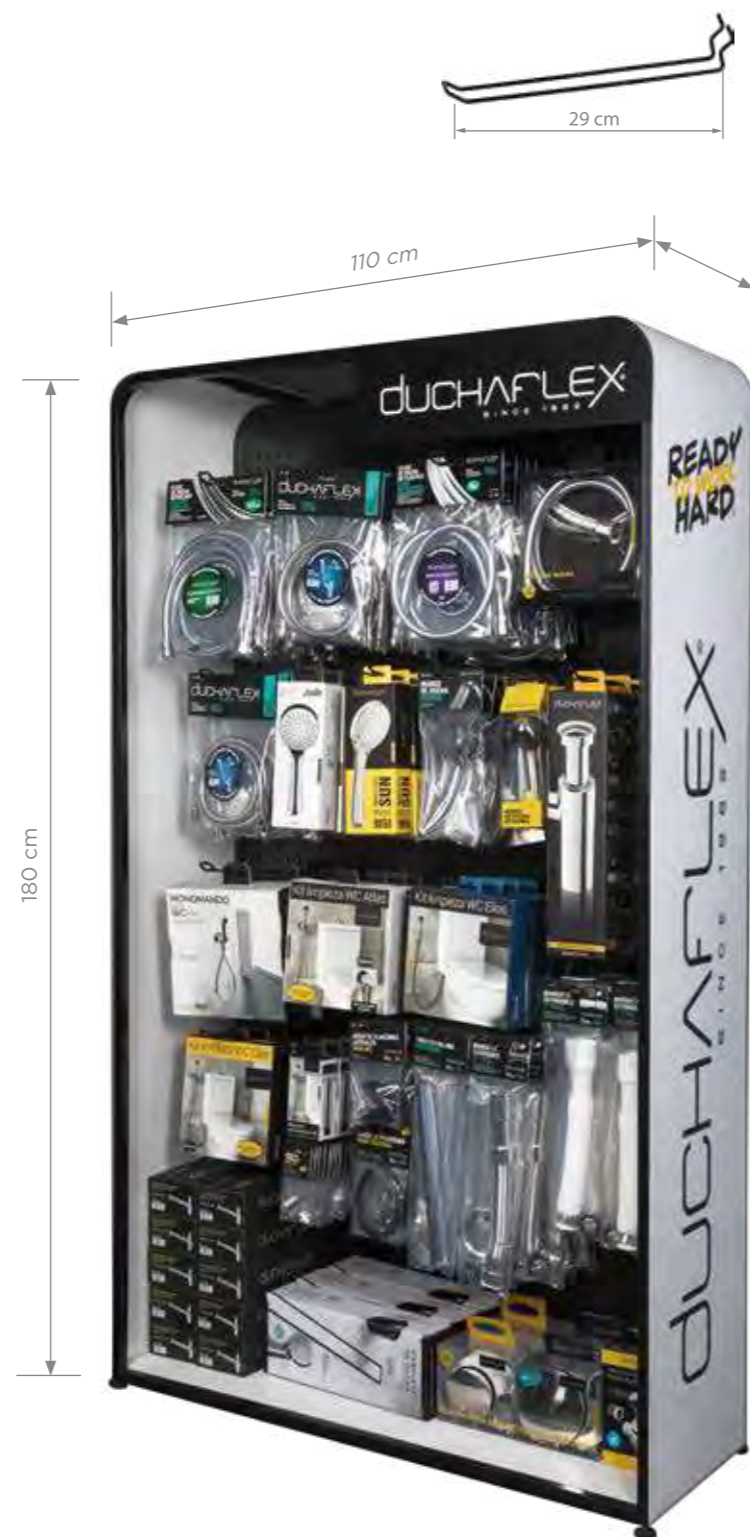
16

Expositor combinado 1

- Expositor incluido.
- Incluye 25 ganchos para los productos.
- Se entrega completamente montado.

Contiene:

Ref.	Producto	Presentación	Caja
3996	Flexo de ducha 1,7 m	Skin	12 u.
6909	Flexo extraible M 3/8" G.	Skin	8 u.
6903	Flexo extraible M 15/100	Skin	8 u.
9000	Flexo de ducha 1,7 m	Caja	5 u.
9016	Flexo de ducha 1 m	Skin	10 u.
9850	Mango de ducha Sun	Caja	5 u.
1000	Mango de ducha Jade	Caja	5 u.
7611	Mango de ducha Athena	Skin	6 u.
4789	Mango para cocina	Caja transparente	4 u.
1650	Mini ducha Elia	Caja	5 u.
1600	Kit limpieza WC Elios	Caja	4 u.
1700	Kit limpieza WC Cloe	Caja	4 u.
1800	Kit limpieza WC Atlas	Caja	4 u.
1900	Monomando para WC	Caja	2 u.
75961	Tubo con valona cromado	Skin	10 u.
8155	Sifón redondo cromado	Caja	3 u.
3350	Sifón botella cromado	Caja	10 u.
6000	Válvula para plato de ducha	Caja	2 u.
4100	Válvula para plato de ducha	Caja	2 u.
7000	Válvula para plato de ducha	Caja transparente	2 u.
74001	Manguito para WC	Skin	8 u.
75001	Manguito para WC	Skin	8 u.
76001	Manguito para WC	Skin	8 u.
93001	Juego fijaciones cisterna	Skin	15 u.
34291	Juego tornillos WC	Skin	20 u.
33901	Juego fijaciones laterales WC	Skin	8 u.
1330	Canaleta para ducha 300 mm	Caja	3 u.



Ref.	Producto	Presentación	Caja	Precio unitario
100250	Expositor	Caja	1 u.	4.884,500 €
100251	Gancho adicional	Caja	10 u.	7,265 €

Expositor combinado 2

- Expositor incluido.
- Incluye 25 ganchos para los productos.
- Se entrega completamente montado.

Contiene:

Ref.	Producto	Presentación	Caja
3996	Flexo de ducha 1,7 m	Skin	12 u.
9850	Mango de ducha Sun	Caja	5 u.
8155	Sifón redondo cromado	Caja	3 u.
8560	Sifón Neptuno negro mate	Caja	3 u.
3350	Sifón botella cromado con junta	Caja	10 u.
75961	Tubo con valona cromado	Skin	10 u.
74001	Manguito para WC	Skin	8 u.
75001	Manguito para WC	Skin	8 u.
76001	Manguito para WC	Skin	8 u.
1900	Monomando para WC	Caja	2 u.
6000	Válvula para plato de ducha	Caja	4 u.
4100	Válvula para plato de ducha	Caja	4 u.
7000	Válvula para plato de ducha	Caja transparente	4 u.
4000	Válvula Click-Clack porcelana	Caja transparente	3 u.
4500	Válvula Click-Clack cromada	Caja transparente	9 u.
5040	Válvula Click-Clack negro mate	Caja transparente	3 u.
5080	Válvula Click-Clack blanco mate	Caja transparente	3 u.
34051	Válvula fregadero con rebosadero	Skin	10 u.
37831	Válvula fregadero sin rebosadero	Skin	10 u.



Ref.	Producto	Presentación	Caja	Precio unitario
100300	Expositor	Caja	1 u.	3.150,000 €
100251	Gancho adicional	Caja	10 u.	7,265 €

Expositor combinado 3

- Expositor incluido.
- Incluye 17 ganchos para los productos.
- Se entrega completamente montado.

Contiene:

Ref.	Producto	Presentación	Caja
6339	Flexo industrial 1,2 m	Skin	4 u.
6340	Flexo industrial 80 cm	Skin	4 u.
5930	Monomando con caño giratorio 220 mm	Caja	2 u.
6708	Monomando con caño recto 200 mm	Caja	2 u.
6865	Caño giratorio curvo 200 mm	Caja	2 u.
7611	Mango de ducha Athena	Skin	12 u.
9850	Mango de ducha Sun	Caja	5 u.
3930	Mango de cocina Nigra	Caja	4 u.
8150	Sifón redondo cromado	Caja	3 u.
3313	Sifón botella cromado	Caja	10 u.
8710	Grifo de doble pedal	Caja	3 u.
8715	Grifo de pedal mezclador	Caja	3 u.
8720	Grifo de pedal un agua	Caja	3 u.
1900	Monomando para WC	Caja	2 u.
1800	Kit de limpieza WC Atlas	Caja	4 u.
6000	Válvula para plato de ducha	Caja	2 u.
4100	Válvula para plato de ducha	Caja	2 u.
7000	Válvula para plato de ducha	Caja transparente	2 u.
2000	Mini monomando industrial sin caño	Caja	1 u.
2040	Mini monomando industrial caño 200 mm	Caja	1 u.
6431	Monomando industrial sin caño	Caja	1 u.
8313	Monomando industrial con caño 300 mm	Caja	1 u.



Ref.	Producto	Presentación	Caja	Precio unitario
100350	Expositor	Caja	1 u.	6.250,000 €
100251	Gancho adicional	Caja	10 u.	7,265 €



DESCUBRE NUESTROS PRODUCTOS DE GRIFERÍA INDUSTRIAL PARA USO PROFESIONAL

CATÁLOGO

2/2



READY TO WORK HARD[®]



COMPONENTES INTERCAMBIABLES

Gracias a su diseño, los equipos industriales Duchaflex[®] permiten sustituir o añadir componentes rápidamente, obteniendo infinidad de combinaciones que se adaptan perfectamente a cualquier cocina profesional.

AHORRO DE AGUA Y ENERGÍA

Disponible en la totalidad de las griferías industriales.

DISEÑO Y FABRICACIÓN

Griferías diseñadas y fabricadas para un uso intensivo como herramientas de trabajo diarias.

ENTREGA EN 24/48 HORAS

Para envíos a Península.

Descargue el catálogo de Grifería Industrial para obtener más información.



Ref.	EAN 13	Página	P.V.P.
1000	8436555411848	133	19,750 €
1101	8436040731666	174	16,950 €
1114	8436040731406	148	3,785 €
1116	8436040731413	148	3,785 €
1154	8436040731369	148	4,715 €
1156	8436040731383	148	4,715 €
1170	8436555414511	103	22,920 €
1171	8436555414528	103	13,500 €
1172	8436555417901	103	8,720 €
1180	8436555417789	102	47,880 €
1181	8436555417796	102	57,000 €
1182	8436555417802	102	63,540 €
1183	8436555417819	102	67,730 €
1184	8436555417826	102	73,600 €
1185	8436555417833	102	82,800 €
1186	8436555417840	102	22,140 €
1187	8436555417857	102	24,600 €
1188	8436555417864	102	30,300 €
1189	8436555417871	102	36,180 €
1190	8436040739068	103	37,980 €
1192	8436040739075	103	54,450 €
1194	8436555417888	103	72,600 €
1196	8436555414658	103	94,880 €
1198	8436555414665	103	108,900 €
1214	8436040731826	239	79,500 €
1215	8436040736777	240	36,020 €
1234	8436040731918	243	18,550 €
1314	8436040733547	155	33,950 €
1318	8436040733554	155	34,950 €
1321	8436040737934	154	28,750 €
1322	8436040737941	154	28,750 €
1323	8436040737958	154	28,750 €
1330	8436555414443	101	235,000 €
1331	8436555417758	101	261,000 €
1350	8436555414450	101	252,000 €
1351	8436555417765	101	283,000 €
1370	8436555414467	101	268,000 €
1371	8436555417772	101	299,000 €
1402	8436555418144	154	17,150 €
1403	8436555418151	154	19,100 €
1404	8436040730942	210	15,350 €
1406	8436555418182	195	41,950 €
1408	8436040736708	154	16,750 €
1409	8436040730959	210	16,150 €
1410	8436040736012	196	41,950 €
1413	8436040731192	154	11,815 €
1414	8436040731215	154	14,895 €
1470	8436555414412	96	286,000 €
1471	8436555414740	96	316,000 €
1480	8436555414429	96	308,000 €
1481	8436555414757	96	338,000 €
1490	8436555414436	96	328,000 €
1491	8436555414764	96	370,000 €
1500	8436555410643	207	84,750 €
1511	8436040732991	280	1,941 €
1512	8436040733004	280	1,941 €
1513	8436040733813	282	3,697 €
1514	8436040733219	282	3,697 €
1515	8436040733028	280	3,750 €
1516	8436040733042	281	5,975 €
1517	8436040733059	281	5,800 €
1518	8436040732977	272	2,290 €
1519	8436040732984	273	2,290 €
1520	8436040732267	273	7,500 €
1521	8436040730218	280	1,480 €
1522	8436040733011	280	1,480 €
1523	8436040732304	273	7,500 €
1524	8436040732328	272	7,500 €

Ref.	EAN 13	Página	P.V.P.
1526	8436040732342	272	7,500 €
1575	8436555410650	207	73,950 €
1600	8436555410667	209	45,900 €
1640	8436555414856	156	29,900 €
1650	8436555410698	192	29,550 €
1660	8436555418199	196	58,950 €
1665	8436555414788	194	53,250 €
1670	8436555414795	195	58,950 €
1675	8436555410674	209	41,950 €
1680	8436040734711	210	52,500 €
1700	8436555410681	204	133,500 €
1705	8436555410704	211	8,750 €
1710	8436555418496	194	34,750 €
1715	8436555418502	195	37,850 €
1720	8436555418106	196	33,710 €
1750	8436040730492	199	99,750 €
1751	8436040730676	200	88,500 €
1755	8436040731147	211	40,750 €
1800	8436555412067	202	148,950 €
1900	8436555411060	183	266,260 €
1902	8436555414245	192	26,150 €
1903	8436555419103	191	99,900 €
1910	8436555411077	191	36,260 €
1912	8436040730690	121	1,779 €
1915	8436555411084	196	770,500 €
1930	8436555414849	197	740,000 €
1935	8436555418236	197	845,560 €
1940	8436555418229	197	995,700 €
1945	8436555418243	197	970,230 €
1950	8436555414139	188	349,900 €
1975	8436555414108	183	256,900 €
1980	8436555414115	184	399,500 €
1985	8436555414122	187	389,900 €
2030	8436040738863	313	0,748 €
2050	8436040738801	313	0,070 €
2060	8436040738818	313	0,113 €
2070	8436040738825	313	0,156 €
2080	8436040738832	313	0,227 €
2085	8436040732694	313	0,285 €
2090	8436040738849	313	0,447 €
2100	8436040738924	314	0,544 €
2110	8436040738870	314	0,072 €
2111	8436040731642	148	5,720 €
2112	8436040731659	148	1,422 €
2120	8436040738887	314	0,106 €
2130	8436040738894	314	0,135 €
2140	8436040738900	314	0,213 €
2150	8436040738917	313	0,446 €
2160	8436040738856	313	0,544 €
2170	8436040738696	315	0,181 €
2180	8436040738702	315	0,229 €
2190	8436040738719	315	0,346 €
2200	8436040738726	315	0,365 €
2210	8436555414887	218	15,812 €
2211	8436555418397	218	17,981 €
2212	8436555414900	218	21,013 €
2213	8436555418410	218	23,522 €
2214	8436555418427	218	27,511 €
2216	8436555414948	218	32,871 €
2217	8436555417895	218	40,072 €
2218	8436555414931	218	31,061 €
2230	8436040738764	315	0,200 €
2240	8436040738771	315	0,219 €
2250	8436040738788	315	0,304 €
2260	8436040738795	315	0,362 €
2270	8436040738733	315	0,545 €
2280	8436040738740	315	0,545 €
2290	8436040738757	315	0,854 €

Ref.	EAN 13	Página	P.V.P.
2300	8436040734261	317	0,175 €
2310	8436040734278	317	0,202 €
2311	8436040731529	150	7,751 €
2320	8436040734285	317	0,243 €
2324	8436040731468	149	6,525 €
2330	8436040734292	317	0,260 €
2334	8436040731505	149	3,435 €
2340	8436040734308	317	0,351 €
2360	8436555410001	318	2,285 €
2390	8436040738689	318	0,745 €
2411	8436040737613	120	5,650 €
2412	8436040737620	120	5,650 €
2413	8436040737637	120	5,650 €
2500	8436555419158	133	20,500 €
2501	8436555419868	136	37,500 €
2502	8436555419882	136	30,900 €
2503	8436555419301	136	41,750 €
2504	8436555419875	136	35,250 €
2511	8436040731727	219	6,495 €
2512	8436040731734	219	7,878 €
2513	8436555413927	220	4,935 €
2514	8436555414979	220	5,495 €
2515	8436555414986	220	6,504 €
2516	8436555414993	220	7,873 €
2517	8436555415006	220	9,589 €
2518	8436555415013	220	11,305 €
2519	8436555415020	220	12,905 €
2520	8436555418625	220	16,125 €
2525	8436555419141	130	25,500 €
2526	8436555419837	135	42,150 €
2527	8436555419851	135	30,900 €
2528	8436555419820	135	47,900 €
2529	8436555419844	135	35,500 €
2550	8436040739570	225	3,895 €
2560	8436555410254	225	12,900 €
2575	8436040739563	224	1,950 €
2578	8436555411015	222	6,191 €
2579	8436555411091	222	7,224 €
2580	8436555411190	222	9,194 €
2581	8436555411299	222	10,498 €
2582	8436555411466	222	11,798 €
2583	8436555411565	222	13,250 €
2584	8436555411572	222	15,000 €
2585	8436555411626	222	17,750 €
2590	8436555414382	224	6,154 €
2600	8436040734186	316	0,782 €
2611	8436040730461	120	4,330 €
2612	8436040730478	120	4,330 €
2625	8436040734193	316	0,782 €
2630	8436040737095	316	0,782 €
2660	8436555414214	227	6,650 €
2710	8436555418632	220	13,595 €
2711	8436555415051	220	15,737 €
2712	8436555415068	220	18,734 €
2713	8436555415075	220	21,222 €
2714	8436555415082	220	25,167 €
2715	8436555418649	220	28,695 €
2716	8436555418656	220	30,495 €
2717	8436555418663	220	37,612 €
2811	8436040733288	302	10,515 €
2821	8436040733264	301	1,264 €
2900	8436555415129	21	9,991 €
3000	8436555414306	130	33,900 €
3004	8436040733127	282	1,892 €
3010	8436040732168	247	21,950 €
3011	8436040730164	246	42,500 €
3012	8436040732137	246	41,750 €
3015	8436040730652	121	0,975 €

Ref.	EAN 13	Página	P.V.P.
3016	8436040732182	247	21,950 €
3018	8436040731581	260	42,250 €
3019	8436040732854	261	4,395 €
3020	8436040731840	261	13,950 €
3021	8436555412227	247	26,500 €
3022	8436555412234	247	26,500 €
3029	8436040732908	263	0,615 €
3030	8436040730065	260	23,990 €
3033	8436040732830	261	2,491 €
3034	8436040732878	263	0,363 €
3035	8436040732823	260	4,335 €
3097	8436040734483	232	21,750 €
3100	8436040731628	172	1,315 €
3102	8436040731604	172	5,250 €
3103	8436040730522	122	4,480 €
3104	8436040730188	122	4,480 €
3105	8436040730171	122	4,480 €
3106	8436040730195	122	4,480 €
3107	8436040730577	123	4,991 €
3108	8436040730584	123	4,991 €
3109	8436040730591	123	4,991 €
3110	8436040736845	123	4,991 €
3115	8436555412906	240	5,819 €
3124	8436040733172	300	34,500 €
3125	8436040733189	300	29,750 €
3126	8436040733394	302	7,166 €
3134	843655541		

Ref.	EAN 13	Página	P.V.P.
3360	8436040736135	46	26,750 €
3380	8436040732861	260	8,650 €
3390	8436040733318	303	4,745 €
3400	8436555411923	171	82,900 €
3402	8436040730546	108	16,500 €
3403	8436040730560	116	13,491 €
3405	8436040739204	108	19,250 €
3408	8436040733868	108	17,520 €
3409	8436040733257	304	0,713 €
3410	8436040734209	317	0,336 €
3412	8436040736548	111	1,473 €
3413	8436555417918	109	1,386 €
3414	8436555417925	109	3,432 €
3415	8436555417932	109	1,650 €
3416	8436555417949	109	3,339 €
3418	8436040736944	109	1,425 €
3419	8436555417963	109	1,285 €
3420	8436555417970	109	3,239 €
3421	8436555417987	109	3,381 €
3422	8436555417994	109	1,651 €
3423	8436555418007	109	0,315 €
3424	8436555415242	109	5,412 €
3425	8436555418021	109	4,677 €
3426	8436555415266	109	2,118 €
3427	8436555418045	109	1,522 €
3428	8436555418083	115	4,902 €
3429	8436040733295	303	3,170 €
3431	8436555415303	117	3,597 €
3432	8436555415310	117	5,654 €
3433	8436555415327	117	3,459 €
3434	8436555415334	117	5,812 €
3435	8436040737187	109	3,305 €
3436	8436555418540	111	3,417 €
3439	8436040733745	113	5,412 €
3442	8436555419707	114	18,500 €
3443	8436555419721	114	20,900 €
3444	8436555419745	115	6,950 €
3447	8436040734018	256	1,255 €
3448	8436555419776	115	0,581 €
3450	8436555411916	171	69,950 €
3468	8436040734056	311	0,085 €
3491	8436040733530	307	0,832 €
3494	8436040732229	248	34,950 €
3495	8436555412265	248	40,500 €
3497	8436040731697	235	4,465 €
3499	8436040734032	311	0,073 €
3510	8436555412258	249	52,950 €
3513	8436555415358	219	4,973 €
3515	8436555412241	249	56,950 €
3517	8436040730553	116	10,850 €
3519	8436040738047	219	5,537 €
3540	8436040730638	116	5,491 €
3570	8436555411978	173	42,250 €
3575	8436555411985	173	40,250 €
3594	8436040738191	247	75,990 €
3596	8436040735558	247	81,750 €
3597	8436040731703	235	4,465 €
3624	8436555415365	219	4,100 €
3625	8436040731765	219	4,612 €
3627	8436040734025	256	1,255 €
3630	8436040737880	173	32,950 €
3633	8436040733035	280	2,363 €
3645	8436040737873	173	33,950 €
3649	8436040734049	311	0,074 €
3650	8436040734117	311	0,074 €
3652	8436040738627	311	0,085 €
3674	8436040731321	148	3,950 €
3675	8436040731345	148	3,949 €

Ref.	EAN 13	Página	P.V.P.
3680	8436040731017	68	10,890 €
3684	8436040734735	68	39,870 €
3690	8436555411588	68	19,780 €
3692	8436555415372	234	14,750 €
3694	8436040731673	174	16,500 €
3697	8436040731710	234	11,650 €
3731	8436040731154	91	2,115 €
3732	8436040733301	303	2,535 €
3734	8436040734247	316	0,314 €
3738	8436555415389	248	51,500 €
3739	8436555415396	248	55,500 €
3749	8436555412326	249	48,250 €
3759	8436555412333	249	49,950 €
3760	8436040734216	318	0,959 €
3769	8436555412302	249	51,500 €
3779	8436040730645	121	1,889 €
3783	8436040730744	108	12,670 €
3797	8436040739624	233	24,275 €
3799	8436555412319	249	53,250 €
3810	8436040730508	119	4,368 €
3811	8436555415419	118	11,750 €
3812	8436555415426	118	12,950 €
3813	8436555415433	118	14,920 €
3814	8436555415440	118	5,418 €
3815	8436040738030	219	9,589 €
3816	8436555415457	119	0,695 €
3817	8436555415464	125	11,015 €
3818	8436555415471	125	9,927 €
3820	8436555415488	221	4,091 €
3821	8436555415495	221	4,704 €
3822	8436555415501	221	5,664 €
3823	8436555415518	221	6,535 €
3824	8436555415525	221	8,595 €
3825	8436555415532	221	5,199 €
3826	8436555415549	221	6,047 €
3827	8436555415556	221	7,034 €
3828	8436555415563	221	9,034 €
3829	8436555415570	221	11,034 €
3830	8436555415587	221	3,834 €
3831	8436555415594	221	4,442 €
3832	8436555415600	221	5,407 €
3833	8436555415617	221	6,271 €
3834	8436555415624	221	8,337 €
3835	8436040735688	168	42,950 €
3840	8436040735695	168	43,950 €
3845	8436040735930	168	26,900 €
3850	8436040735978	168	28,900 €
3892	8436555415631	235	16,900 €
3895	8436555415648	233	3,305 €
3897	8436555412135	234	13,650 €
3916	8436040730621	109	5,160 €
3920	8436040730669	121	1,129 €
3950	8436040737606	109	5,160 €
3968	8436040731338	148	9,850 €
3969	8436040731352	148	9,850 €
3970	8436040733066	281	6,415 €
3975	8436040732045	281	7,797 €
3993	8436555412289	249	69,500 €
3994	8436040738214	249	61,750 €
3996	8436040731208	154	13,518 €
3997	8436555412104	233	21,750 €
4000	8436040736159	26	49,500 €
4015	8436040734131	311	0,125 €
4016	8436040734063	311	0,126 €
4035	8436040736098	34	53,250 €
4038	8436040733509	319	0,684 €
4045	8436040734254	316	0,314 €
4046	8436555411909	88	0,552 €

Ref.	EAN 13	Página	P.V.P.
4047	8436040730126	123	16,990 €
4050	8436040734643	26	36,030 €
4055	8436040736111	34	53,250 €
4070	8436040736128	35	53,250 €
4090	8436040736197	32	54,850 €
4100	8436040730102	84	23,900 €
4110	8436040730287	84	22,900 €
4115	8436555410537	88	23,290 €
4117	8436555410568	89	21,750 €
4120	8436040737477	33	53,250 €
4125	8436040737491	33	33,889 €
4130	8436040738153	34	53,250 €
4140	8436040737453	34	53,760 €
4145	8436040737460	34	33,889 €
4150	8436040737415	85	22,900 €
4155	8436040737521	85	21,900 €
4225	8436555412364	253	7,155 €
4226	8436040737316	243	7,155 €
4250	8436040738252	253	4,049 €
4300	8436040736562	27	28,350 €
4350	8436040736586	27	15,010 €
4400	8436040730881	27	56,790 €
4410	8436555419165	141	35,900 €
4411	8436555419233	143	53,750 €
4412	8436555419240	143	64,950 €
4413	8436555419226	142	69,750 €
4414	8436555419257	144	61,750 €
4415	8436555419264	145	55,900 €
4416	8436555419271	145	63,950 €
4417	8436555419288	146	51,500 €
4418	8436555419219	142	62,750 €
4419	8436555419295	144	68,750 €
4450	8436040730904	27	30,017 €
4492	8436555415655	33	91,970 €
4493	8436555415662	33	36,528 €
4499	8436555415679	125	1,799 €
4500	8436040730867	26	33,500 €
4501	8436040736371	32	28,610 €
4504	8436040736395	33	35,760 €
4505	8436040734605	26	33,950 €
4506	8436040736326	32	28,585 €
4507	8436040736319	32	28,585 €
4508	8436040736340	34	33,650 €
4509	8436040736333	35	33,650 €
4510	8436040736364	33	28,585 €
4511	8436040736357	34	33,889 €
4512	8436040736166	32	57,650 €
4513	8436040736173	32	54,850 €
4514	8436040736180	32	69,230 €
4515	8436040736203	33	54,850 €
4517	8436040735985	32	66,950 €
4518	8436040737507	34	33,650 €
4519	8436040737156	32	35,240 €
4534	8436040731772	219	5,560 €
4535	8436040738085	219	6,534 €
4536	8436040738092	219	8,600 €
4550	8436040730911	38	18,570 €
4555	8436040734742	26	18,570 €
4599	8436040736890	35	8,190 €
4600	8436040730874	27	56,790 €
4650	8436040730928	27	29,720 €
4660	8436040730348	224	5,854 €
4700	8436040739815	36	48,150 €
4750	8436555415709	36	21,150 €
4756	8436040733325	303	3,945 €
4789	8436040731260	156	23,390 €
4800	8436040730843	22	30,959 €
4811	8436040732915	262	0,655 €

Ref.	EAN 13	Página	P.V.P.
4827	8436040736746	172	16,750 €
4829	8436040739488	172	19,500 €
4850	8436555415716	22	18,790 €
5000	8436040732762	251	4,395 €
5010	8436555418908	38	29,750 €
5011	8436040731857	38	57,770 €
5012	8436555412180	38	57,770 €
5013	8436040731925	38	66,620 €
5015	8436040734612	39	24,600 €
5020	8436555419561	30	56,050 €
5022	8436040731239	30	41,720 €
5025	8436555410544	30	47,980 €
5030	8436555410827	30	35,700 €
5040	8436555414375	31	51,950 €
5050	8436555410551	30	47,980 €
5055	8436555410810	30	35,700 €
5080	8436555415723	31	51,950 €
5100	8436040732274	250	34,250 €
5110	8436040732298	250	34,250 €
5250	8436040732359	250	36,500 €
5300	8436040732373	250	35,250 €
5400	8436040732397	251	19,150 €
5410	8436040732410	251	19,150 €
5437	8436040731543	150	9,150 €
5439	8436040736739	151	18,450 €
5445	8436040734766	150	39,900 €
5465	8436040731888	262	0,655 €
5559			

Ref.	EAN 13	Página	P.V.P.
6839	8436040731116	91	81,895 €
6841	8436555415808	91	106,070 €
6843	8436555415815	247	49,500 €
6844	8436555415822	247	49,500 €
6850	8436040730235	323	128,133 €
6853	8436555412340	257	2,364 €
6856	8436040735183	257	9,031 €
6857	8436040735190	257	9,031 €
6860	8436555415839	256	17,490 €
6870	8436040734933	255	12,052 €
6872	8436555412357	257	2,364 €
6875	8436040735947	253	4,463 €
6890	8436040734926	255	6,583 €
6893	8436040731574	256	7,155 €
6903	8436040731253	155	23,900 €
6908	8436040737965	155	8,835 €
6909	8436040736692	155	24,900 €
6971	8436040733110	284	17,750 €
6994	8436040730683	121	1,465 €
7000	8436555412616	86	23,500 €
7004	8436040730713	121	0,163 €
7005	8436040730706	121	0,136 €
7010	8436040736241	269	16,500 €
7015	8436040736272	274	11,250 €
7020	8436040737286	291	5,750 €
7025	8436040730058	270	11,950 €
7030	8436040732939	274	4,150 €
7035	8436040734568	275	21,500 €
7040	8436040734971	290	5,995 €
7133	8436040730089	20	14,680 €
7175	8436555415846	265	4,277 €
7176	8436040736982	265	3,530 €
7177	8436040731901	265	14,200 €
7200	8436555415853	125	5,997 €
7233	8436555415891	20	8,995 €
7273	8436555415907	298	53,500 €
7275	8436040730096	298	56,500 €
7276	8436040737330	265	4,833 €
7300	8436040733134	288	16,350 €
7400	8436040730751	124	9,953 €
7444	8436040734346	20	8,425 €
7475	8436555415914	265	1,807 €
7476	8436040738269	264	5,395 €
7500	8436040730768	124	5,054 €
7555	8436040736234	20	7,833 €
7576	8436040732922	264	2,155 €
7592	8436555415921	66	34,330 €
7593	8436555415938	66	24,720 €
7594	8436555415945	66	23,900 €
7595	8436555415952	67	49,300 €
7596	8436040730997	48	6,350 €
7597	8436555415969	48	26,500 €
7598	8436555415976	48	34,500 €
7599	8436555415983	48	26,500 €
7600	8436040730775	124	5,054 €
7611	8436040731307	134	9,750 €
7615	8436040736555	134	12,250 €
7700	8436040730027	269	6,950 €
7776	8436040731048	47	2,950 €
7790	8436040731055	69	8,441 €
7791	8436040734636	61	10,520 €
7800	8436040730010	269	6,950 €
7812	8436040731024	68	11,770 €
7835	8436555419318	274	6,950 €
7840	8436555419325	275	6,950 €
7845	8436040732069	270	2,700 €
7850	8436040732144	270	2,700 €
7860	8436040734490	275	12,500 €

Ref.	EAN 13	Página	P.V.P.
7900	8436040732076	290	5,995 €
7911	8436555412524	291	7,750 €
7915	8436040730034	120	13,370 €
7916	8436040730041	120	13,370 €
7925	8436040732120	290	5,995 €
7930	8436555410890	291	5,995 €
7935	8436555419134	292	7,995 €
7950	8436040737262	291	5,750 €
7960	8436040732601	292	5,995 €
7970	8436040737309	290	2,956 €
7974	8436555415990	41	22,660 €
7977	8436555416003	41	18,220 €
8000	8436040730973	58	82,500 €
8010	8436040738658	318	0,712 €
8011	8436040738665	318	0,745 €
8012	8436040738672	318	0,745 €
8020	8436040734360	40	32,950 €
8023	8436040730447	87	28,950 €
8025	8436040730980	58	94,900 €
8026	8436040736449	58	199,000 €
8030	8436555419172	318	1,652 €
8031	8436555419189	318	1,554 €
8032	8436555419196	318	1,600 €
8033	8436555419202	318	1,527 €
8075	8436040738283	252	14,720 €
8080	8436040732281	253	40,590 €
8085	8436040738290	252	13,600 €
8090	8436555411459	252	39,770 €
8095	8436555413873	252	34,050 €
8120	8436040732243	249	38,950 €
8125	8436555412296	249	42,950 €
8140	8436555419011	60	97,500 €
8141	8436555419110	61	26,260 €
8145	8436040739198	60	154,500 €
8146	8436040737163	62	196,500 €
8147	8436040737170	62	134,950 €
8150	8436040737026	50	52,500 €
8155	8436040737446	50	54,950 €
8173	8436040734100	311	0,073 €
8200	8436040732946	276	6,950 €
8205	8436555416010	276	9,250 €
8206	8436555419578	277	10,990 €
8207	8436555419585	277	10,990 €
8208	8436040732472	277	13,500 €
8209	8436040732502	277	13,500 €
8210	8436555411862	64	38,500 €
8215	8436555411725	64	43,950 €
8220	8436555411817	64	43,950 €
8287	8436040738054	219	11,412 €
8292	8436555412159	219	13,029 €
8293	8436555412166	219	16,278 €
8300	8436040736456	54	179,000 €
8335	8436555414016	228	2,265 €
8350	8436040731093	70	14,350 €
8365	8436040737569	69	4,864 €
8370	8436040736531	120	13,370 €
8375	8436040737194	69	2,345 €
8389	8436555414047	228	4,814 €
8391	8436555414009	320	2,388 €
8393	8436555414030	228	4,406 €
8395	8436555413996	228	2,322 €
8399	8436555414023	320	3,237 €
8400	8436040736258	53	379,750 €
8408	8436555416027	43	599,400 €
8409	8436555416034	42	588,070 €
8410	8436040736579	27	224,310 €
8412	8436040738146	27	64,820 €
8413	8436040737422	42	375,700 €

Ref.	EAN 13	Página	P.V.P.
8416	8436040737514	43	635,970 €
8430	8436040733721	70	28,510 €
8450	8436040731062	69	14,350 €
8451	8436555419127	61	21,810 €
8470	8436555411640	70	29,600 €
8472	8436555411695	70	75,950 €
8490	8436040731277	156	25,632 €
8500	8436040731314	134	8,995 €
8550	8436040730966	53	77,525 €
8551	8436040736432	55	164,650 €
8552	8436040736425	54	187,500 €
8553	8436040738320	54	169,000 €
8560	8436555412371	56	89,500 €
8561	8436040734872	61	45,900 €
8570	8436555412661	56	89,500 €
8590	8436555416041	54	199,500 €
8600	8436040730430	87	31,270 €
8615	8436040730423	87	43,990 €
8624	8436555411022	121	88,950 €
8630	8436555419523	56	195,000 €
8640	8436040732090	56	195,000 €
8650	8436040730157	49	19,250 €
8660	8436040739167	49	22,500 €
8671	8436040734094	311	0,333 €
8675	8436040738535	311	0,511 €
8700	8436040731871	242	21,950 €
8701	8436040731567	242	25,500 €
8760	8436040730720	21	9,895 €
8765	8436040730737	21	8,111 €
8775	8436040731802	238	121,950 €
8776	8436040731550	238	134,500 €
8800	8436040731123	91	27,950 €
8801	8436040731130	91	27,045 €
8810	8436040731291	132	14,500 €
8840	8436040731376	148	9,165 €
8841	8436040731390	148	9,160 €
8850	8436040733950	139	26,250 €
8870	8436040731895	242	13,750 €
8875	8436040733967	139	22,150 €
8900	8436040733523	319	0,684 €
9000	8436040731178	153	22,950 €
9016	8436040737903	153	19,350 €
9023	8436555419356	154	34,950 €
9026	8436555419929	154	31,950 €
9028	8436040736029	154	34,950 €
9030	8436040733080	283	5,845 €
9035	8436040733097	283	5,845 €
9040	8436040733103	283	5,845 €
9080	8436040734179	311	0,156 €
9200	8436040730799	305	2,644 €
9300	8436040730782	304	5,668 €
9350	8436555410919	305	2,751 €
9360	8436555410902	304	5,650 €
9400	8436040736807	304	5,655 €
9500	8436040736951	268	7,350 €
9600	8436040739389	131	26,900 €
9650	8436555414238	138	35,250 €
9655	8436555414221	138	39,500 €
9660	8436555416058	138	33,250 €
9665	8436555416065	138	28,900 €
9800	8436040736661	132	19,500 €
9850	8436040737149	131	24,500 €
9875	8436040733936	137	39,900 €
9880	8436040739365	137	45,500 €
9890	8436040733943	137	28,900 €
9895	8436040739372	137	33,500 €
9900	8436040732953	278	7,150 €
9902	8436555416072	278	7,750 €

Ref.	EAN 13	Página	P.V.P.
9904	8436555416089	278	7,150 €
9905	8436555416096	278	7,750 €
9950	8436040732960	278	1,750 €
10110	8436555419950	160	333,000 €
10115	8436555419967	160	371,300 €
10120	8436555419974	161	322,500 €
10125	8436555419981	161	354,000 €
10130	8436555419028	162	394,500 €
10135	8436555419998	162	340,500 €
10140	8436040730119	163	393,750 €
10145	8436040730270	164	314,750 €
10150	8436040730324	164	365,500 €
10155	8436040730362	165	289,500 €
10160	8436555418991	163	351,000 €
10162	8436040730850	201	575,750 €
10165	8436040730812	201	659,750 €
10175	8436040731185	214	743,280 €
10180	8436040731222	214	580,700 €
11011	8436040739549	174	17,950 €
12141	8436555416140	240	33,781 €
12341	8436555416157	243	16,430 €
12342	8436555416164	243	1,007 €
12343	8436555416171	243	3,753 €
14210	8436555411879	154	8,995 €
14212	8436040736654	154	9,582 €
19031	8436555416188	191	5,750 €
19121	8436555419042	121	

Ref.	EAN 13	Página	P.V.P.
23601	8436555410247	317	8,152 €
23901	8436040736418	317	3,506 €
24111	8436040739723	120	6,690 €
24121	8436040739716	120	6,690 €
24131	8436555411763	120	6,690 €
25111	8436040731741	219	8,078 €
25121	8436040731758	219	9,448 €
25131	8436555416317	220	6,504 €
25141	8436555416324	220	7,065 €
25151	8436555416331	220	8,078 €
25161	8436555416348	220	9,447 €
25171	8436555416355	220	11,164 €
25181	8436555416362	220	12,884 €
25191	8436555416379	220	14,485 €
25201	8436555416386	220	17,705 €
25781	8436555410926	222	7,941 €
25791	8436555410940	222	9,024 €
25801	8436555410957	222	10,990 €
25811	8436555410964	222	12,298 €
25821	8436555410971	222	13,598 €
25831	8436555410988	222	15,051 €
25841	8436555410995	222	16,700 €
25851	8436555411008	222	19,950 €
26001	8436040736043	316	3,869 €
26111	8436555411770	120	5,370 €
26121	8436555411794	120	5,370 €
26251	8436040736050	316	3,869 €
26301	8436040737064	316	3,869 €
27101	8436555416393	220	15,422 €
27111	8436555416409	220	17,550 €
27121	8436555416416	220	20,554 €
27131	8436555416423	220	23,035 €
27141	8436555416430	220	26,995 €
27151	8436555416447	220	30,504 €
27161	8436555416454	220	32,344 €
27171	8436555416461	220	39,435 €
30151	8436555411824	121	2,022 €
30152	8436555416478	21	2,410 €
30181	8436040731680	260	43,500 €
30301	8436040738313	260	25,500 €
30971	8436040739587	232	22,900 €
31021	8436040739501	172	6,250 €
31031	8436040737644	122	5,169 €
31032	8436040739242	122	5,595 €
31041	8436040737651	122	5,169 €
31042	8436040739259	122	5,595 €
31051	8436040737668	122	5,169 €
31052	8436040739266	122	5,595 €
31061	8436040737675	122	5,169 €
31062	8436040739273	122	5,595 €
31071	8436040737699	123	5,451 €
31072	8436040739297	123	5,921 €
31081	8436040737705	123	5,451 €
31082	8436040739303	123	5,921 €
31091	8436040737712	123	5,451 €
31092	8436040739310	123	5,921 €
31101	8436040737729	123	5,451 €
31102	8436040739327	123	5,921 €
31242	8436040736791	302	1,595 €
31481	8436040732366	305	7,205 €
31491	8436555412456	305	7,205 €
31511	8436040732380	305	7,901 €
31521	8436040732465	305	7,901 €
31541	8436040732557	306	3,816 €
31551	8436040732632	306	5,385 €
31561	8436040732571	306	3,816 €
31571	8436040732656	306	5,385 €
31811	8436040737682	122	5,267 €

Ref.	EAN 13	Página	P.V.P.
31812	8436040739280	122	5,595 €
31941	8436040738498	310	2,836 €
31951	8436040738504	310	3,162 €
31961	8436040732533	305	1,634 €
31971	8436040739594	232	22,900 €
31981	8436040733882	310	4,174 €
32031	8436040730331	90	71,950 €
32401	8436040734674	315	2,690 €
32791	8436040736494	317	4,085 €
32801	8436040736210	317	2,485 €
32811	8436040738597	310	2,903 €
32891	8436040739341	122	2,375 €
32901	8436040739358	122	2,375 €
32923	8436555416485	22	9,600 €
33132	8436555416492	47	1,920 €
33134	8436555416508	47	4,895 €
33135	8436555416515	47	11,321 €
33136	8436555416522	47	1,311 €
33137	8436555416539	47	11,920 €
33138	8436555416546	47	11,340 €
33139	8436555416553	47	7,651 €
33171	8436555411787	120	5,370 €
33801	8436040738306	260	9,750 €
33901	8436040738382	303	5,491 €
34021	8436040733851	108	18,100 €
34031	8436040739235	116	14,530 €
34051	8436040739228	108	20,350 €
34081	8436040739211	108	19,080 €
34101	8436040734704	317	2,199 €
34291	8436040738375	303	3,815 €
34421	8436555419714	114	19,500 €
34431	8436555419738	114	21,900 €
34441	8436555419752	115	7,950 €
34471	8436040732595	256	1,888 €
34681	8436040738474	310	1,540 €
34911	8436040736524	307	3,369 €
34941	8436040732212	248	36,250 €
34951	8436555412272	248	41,750 €
34971	8436040739600	235	5,550 €
34991	8436040738450	310	1,390 €
35131	8436555416560	219	6,562 €
35171	8436040739662	116	11,861 €
35191	8436040737071	219	7,127 €
35401	8436040735992	116	6,531 €
35501	8436555411954	171	25,750 €
35601	8436555411961	171	24,750 €
35971	8436040739617	235	5,550 €
36241	8436555416577	219	5,082 €
36251	8436040731789	219	5,845 €
36271	8436040732670	256	1,888 €
36301	8436040739471	173	34,450 €
36451	8436040739464	173	34,950 €
36491	8436040738467	310	1,390 €
36501	8436040738559	310	1,390 €
36521	8436040738573	310	1,728 €
36921	8436555416584	234	15,950 €
36941	8436040739532	174	17,500 €
36971	8436555412128	234	12,900 €
37321	8436040738405	303	3,428 €
37341	8436040734650	315	2,155 €
37601	8436040736500	317	3,995 €
37791	8436555411831	121	2,938 €
37831	8436040735961	108	13,710 €
37971	8436555412111	233	25,500 €
38101	8436555411800	119	5,408 €
38111	8436555416591	118	12,750 €
38121	8436555416607	118	13,990 €
38131	8436555416614	118	15,960 €

Ref.	EAN 13	Página	P.V.P.
38141	8436555414399	118	6,458 €
38151	8436040737088	219	11,164 €
38171	8436555415341	125	11,882 €
38172	8436555418441	119	2,424 €
38181	8436555418113	125	10,755 €
38182	8436555418458	119	2,783 €
38201	8436555416621	221	5,184 €
38211	8436555416638	221	5,957 €
38221	8436555416645	221	6,664 €
38231	8436555416652	220	7,805 €
38241	8436555416669	221	9,605 €
38921	8436555416676	235	17,999 €
38951	8436555416683	233	4,305 €
38971	8436555412142	234	14,900 €
39161	8436555416690	109	6,310 €
39501	8436040735958	109	6,310 €
39971	8436040739730	233	22,900 €
40151	8436040736913	310	2,063 €
40161	8436040738481	310	2,135 €
40381	8436040734223	319	3,300 €
40451	8436040734667	315	2,155 €
40471	8436040739334	123	18,180 €
41101	8436040739174	79	6,550 €
41811	8436040738276	254	4,717 €
42821	8436040734865	254	5,883 €
43831	8436555410599	254	5,883 €
44102	8436555419905	146	10,250 €
44103	8436555419912	147	13,560 €
44106	8436555419899	141	203,400 €
44811	8436555412173	240	5,774 €
44831	8436555413897	254	5,194 €
44991	8436555416706	125	2,650 €
45341	8436040731796	219	6,535 €
45351	8436040738061	219	7,795 €
45361	8436040738078	219	9,599 €
45501	8436040736593	35	0,865 €
45502	8436040736609	35	1,312 €
45503	8436040736616	35	1,234 €
45504	8436040736623	35	2,525 €
45851	8436555416713	255	7,010 €
45901	8436555416720	255	7,865 €
47501	8436040737835	36	9,454 €
47502	8436555416737	36	1,366 €
47503	8436040731420	36	1,234 €
47504	8436555416744	36	2,344 €
47505	8436040731833	36	14,034 €
47561	8436040738399	303	4,745 €
48271	8436040734629	172	17,750 €
48291	8436040739495	172	20,500 €
50001	8436040732779	251	1,388 €
50002	8436040732786	251	1,388 €
50101	8436040732205	39	24,696 €
50102	8436040738184	39	7,397 €
50103	8436040732083	39	1,463 €
54371	8436040736760	150	10,040 €
54391	8436040739426	151	19,650 €
54451	8436040739433	150	40,900 €
60002	8436040731086	79	4,687 €
61001	8436555416751	68	6,180 €
61011	8436040732335	68	20,150 €
61921	8436040738603	310	3,269 €
66441	8436040737231	319	3,301 €
69941	8436555419035	121	2,252 €
71331	8436040737392	20	15,830 €
71332	8436555416768	21	2,340 €
71333	8436555416775	21	1,837 €
71334	8436555416782	21	0,612 €
71335	8436555416799	21	5,590 €

Ref.	EAN 13	Página	P.V.P.
72001	8436555416805	125	6,881 €
72331	8436555416829	20	10,145 €
74001	8436040737750	124	10,763 €
74441	8436040733561	20	9,397 €
75001	8436040737736	124	5,855 €
75551	8436040737439	20	8,983 €
75921	8436555416836	66	35,580 €
75931	8436555416843	66	25,970 €
75941	8436555416850	66	25,150 €
75951	8436555416867	67	50,550 €
75961	8436040738368	48	7,490 €
75971	8436555416874	48	27,650 €
75981	8436555416881	48	35,650 €
75991	8436555416898	48	27,650 €
76001	8436040737743	124	5,855 €
76921	8436040739457	170	28,750 €
76931	8436040739440	170	30,250 €
77002	8436040736913	289	0,305 €
78002	8436040736906	289	0,305 €
78121	8436040736142	68	13,020 €
79151	8436555411732	120	14,620 €
79161	8436555411756	120	14,620 €
80101	8436040736296	317	3,317 €
80111	8436040736302	317	3,506 €

Ref.	EAN 13	Página	P.V.P.
82921	8436555412081	219	14,619 €
82931	8436555412098	219	17,868 €
83501	8436555417000	70	15,600 €
83651	8436040733837	69	6,014 €
83701	8436555411749	120	14,620 €
83751	8436040732434	69	3,381 €
84301	8436040733806	70	29,750 €
84501	8436555417017	69	15,430 €
85501	8436555417024	51	2,205 €
85502	8436555417031	51	5,510 €
85505	8436555417055	55	33,710 €
85506	8436555417062	55	1,518 €
85507	8436555417079	55	30,450 €
85508	8436555417086	55	9,396 €
85509	8436555417093	55	1,372 €
85601	8436040734940	61	24,900 €
86501	8436555417109	49	11,480 €
86502	8436555417116	49	12,355 €
86711	8436040738511	310	3,782 €
86751	8436040738528	310	5,815 €
87601	8436555418403	21	11,045 €
89001	8436040736821	319	3,300 €
90051	8436555417123	153	21,500 €
90801	8436040730317	310	2,032 €
93001	8436040738429	304	6,365 €
93601	8436555410872	304	6,550 €
94001	8436040738412	304	6,311 €
100150	8436555417130	325	4.632,520 €
100200	8436555417147	324	3.563,490 €
100250	8436555417154	328	4.884,500 €
100251	8436555417161	324	7,265 €
100290	8436040737927	157	218,750 €
100300	8436555417178	329	3.150,000 €
100350	8436555417185	330	6.250,000 €
100380	8436040738443	268	162,000 €
100385	8436040734599	294	225,000 €
100390	8436040736999	294	485,000 €
100395	8436040737002	295	275,000 €
100400	8436040737798	134	112,500 €
100405	8436040737057	295	237,330 €
100475	8436555411855	133	284,850 €
100500	8436040737811	132	185,000 €
100504	8436555417208	159	360,700 €
100525	8436555411886	157	207,450 €
100535	8436555411893	158	325,700 €
100540	8436555419943	158	320,950 €
100545	8436555417215	159	372,000 €
100700	8436555418090	153	157,500 €
100725	8436040739402	131	373,500 €
100750	8436555417222	130	478,500 €
100875	8436040737781	131	318,750 €
100910	8436555417239	104	1.514,000 €
100920	8436555417246	104	1.658,000 €
100925	8436555410636	72	1.961,410 €
100930	8436555417253	105	1.370,000 €
100940	8436555417260	105	1.260,000 €
100950	8436555410711	73	1.855,560 €
103200	8436040734339	132	230,000 €
200100	8436555410735	205	881,650 €
200105	8436555410742	212	748,300 €
200110	8436555410759	207	570,500 €
200115	8436555410766	207	496,650 €
200120	8436555410773	209	309,750 €
200125	8436555410780	209	283,900 €
200130	8436555410797	212	547,650 €
200135	8436555410803	212	515,700 €
200300	8436555412197	213	644,400 €
200325	8436555412203	213	939,850 €

Ref.	EAN 13	Página	P.V.P.
200350	8436555412210	213	684,960 €
200375	8436555412074	203	983,500 €
250015	8436555419813	133	292,500 €
250090	8436555419936	157	210,000 €
251112	8436555417277	225	1,509 €
251113	8436555417284	225	1,209 €
251114	8436555417291	225	2,235 €
251115	8436555417307	226	7,105 €
251116	8436555417314	226	1,995 €
251117	8436555417321	226	1,259 €
251118	8436555417338	226	1,255 €
251119	8436555417345	227	0,735 €
252515	8436555419806	130	359,250 €
300099	8436555417352	226	1,232 €
329102	8436555417369	22	11,578 €
329201	8436555417376	22	4,774 €
329202	8436555417383	22	11,578 €
410001	8436040736630	79	9,591 €
410002	8436040737200	85	2,578 €
410003	8436555411688	85	3,345 €
410004	8436555411602	85	4,901 €
410005	8436555411664	85	5,712 €
410006	8436555411671	85	5,451 €
410007	8436555411633	79	1,682 €
410008	8436555412043	88	1,790 €
411171	8436555410841	89	5,320 €
411501	8436555410834	88	11,230 €
415001	8436555417406	85	5,236 €
415002	8436555417413	85	5,412 €
415003	8436555417420	85	5,670 €
420001	8436040737217	86	3,762 €
420002	8436040736647	86	5,962 €
450010	8436555417437	35	9,270 €
450015	8436555417441	35	11,790 €
600003	8436555411596	83	4,521 €
600004	8436555411589	79	4,951 €
600005	8436555411619	83	5,109 €
600006	8436040737354	79	5,885 €
600007	8436555417451	83	4,451 €
600008	8436555411657	83	5,671 €
600009	8436555417468	83	5,341 €
600035	8436555417475	79	7,202 €
700001	8436555417482	86	7,810 €
700002	8436555417499	86	5,109 €
802010	8436555417505	40	15,630 €
820002	8436040736937	289	0,325 €
2511110	8436555417512	227	0,695 €
2511111	8436040736975	227	0,725 €
3203103	8436040733752	90	10,880 €
6000010	8436555417536	83	4,452 €
1518MX	8436555417543	272	1,495 €
1518X	8436555412494	272	2,075 €
1519MX	8436555417550	273	1,495 €
1519X	8436555412487	273	2,075 €
1521MX	8436555417567	280	0,944 €
1522MX	8436555417581	280	0,994 €
3402OR	8436040735022	112	78,250 €
3402OR1	8436040735107	112	79,750 €
3402X	8436040733776	110	19,350 €
3402X1	8436040733622	110	20,750 €
3405OR	8436555419615	112	78,250 €
3405OR1	8436555419622	112	79,750 €
3405X	8436040732885	110	22,250 €
3405X1	8436040733271	110	23,750 €
3408X	8436040733691	110	20,330 €
3408X1	8436555418281	110	21,150 €
3413OR	8436555419653	113	6,240 €
3414OR	8436555419660	113	17,440 €

Ref.	EAN 13	Página	P.V.P.
3418OR	8436040736968	113	6,240 €
3424X	8436040733608	111	6,495 €
3425OR	8436555419677	113	35,150 €
3433N	8436555419783	115	4,241 €
3435B	8436555419790	117	3,452 €
3435N	8436555419769	115	3,505 €
3435OR	8436040737224	113	17,440 €
3436OR	8436555419684	113	9,540 €
3439X	8436040736814	111	6,490 €
3783OR	8436555419592	112	69,500 €
3783OR1	8436555419608	112	71,000 €
3783X	8436040733585	111	15,475 €
3783X1	8436040733592	111	17,035 €
3950OR	8436555419639	113	33,500 €
3950OR1	8436555419646	113	34,500 €
3950X	8436040734681	109	5,400 €
3950X1	8436040734698	109	6,570 €
5011R	8436040737125	38	35,700 €
5020A	8436040734773	30	56,050 €
5022A	8436040737255	30	42,720 €
5030A	8436040737293	31	36,700 €
5030R	8436040737132	38	35,700 €
5040A	8436555419066	31	51,950 €
5055A	8436040737279	31	36,700 €
5080A	8436555416218	31	51,950 €
6000010XS	8436040736081	79	4,750 €
600003XS	8436040737323	79	4,780 €
600005XS	8436040736036	79	5,400 €
6000XS	8436040736227	78	35,500 €
6005XS	8436040736265	78	31,750 €
6010XS	8436040736678	78	32,950 €
6015XS	8436040736388	78	36,750 €
6040XS	8436040736883	78	26,900 €
6045XS	8436040736685	78	27,900 €
6665XL	8436555414344	285	16,330 €
6668XL	8436040732540	286	20,950 €
6669XL	8436040732588	287	19,990 €
6971XL	8436555414320	284	18,750 €
7700MX	8436555417598	269	5,150 €
7700X	8436555417604	269	6,700 €
7800MX	8436555417611	269	5,150 €
7800X	8436555417628	269	6,700 €
7835MX	8436040732427	274	5,150 €
7835X	8436040732403	274	6,750 €
7840MX	8436040732458	275	5,150 €
7840X	8436040732441	275	6,750 €
7845MX	8436040732175	270	1,900 €
7845X	8436040732151	270	2,470 €
7850MX	8436040732250	270	1,900 €
7850X	8436040732199	270	2,470 €
8200MX	8436555417673	276	5,304 €
8200X	8436555412517	276	6,450 €
8205MX	8436555417680	276	6,950 €
8205X	8436555417697	276	8,150 €

CONDICIONES GENERALES DE VENTA

General

Las ventas y/o suministros entregados por Duchaflex Systems S.L. se regirán por las presentes Condiciones Generales de Venta, a no ser que esté expresamente acordado de forma diferente en la oferta correspondiente o en la aceptación del pedido y que además constituya las condiciones particulares del mismo. Por ello, no tendrán ningún tipo de valor ni efecto jurídico otras condiciones que no se hayan aceptado explícitamente por nuestra parte.

Precios y portes

Los precios indicados en este catálogo están expresados en €. El pedido mínimo a tramitar debe ascender a 30€ netos; en caso contrario serán cargados 3€ en concepto de gestión. Se concederán a portes pagados los superiores a 270€ netos dentro de la península, para Baleares 525€ netos y para Ceuta, Melilla e islas Canarias 1.500€ netos.

Nos reservamos el derecho de modificar los precios de la tarifa en vigor en cualquier momento, sin necesidad de previo aviso, por circunstancias del mercado.

Condiciones de pago

Las financiaciones máximas serán de 60 días, y el porcentaje de descuento por pronto pago no excederá del 1%. El interés de demora por financiación y por aplazamiento de los pagos de facturas pendientes será de un 1% mensual.

Reserva de dominio:

El proveedor conserva la propiedad de la mercancía, hasta que todas las deudas, incluidos los intereses existentes, entre proveedor y cliente hayan sido satisfechas completamente.

Devoluciones de material

No se aceptará ninguna devolución del material sin el consentimiento por escrito de Duchaflex Systems S.L.

En el caso de aceptación de una devolución de mercancía, todos los gastos que ello signifique, incluidos los portes del transporte irán a cargo del cliente y serán gestionados por una agencia de transporte de Duchaflex Systems S.L.

Los abonos por devoluciones de material no defectuoso se estudiarán en base a los criterios estipulados por Duchaflex Systems S.L. y, en el caso de que sean aceptadas por escrito por Duchaflex, se aplicará un demérito por manipulación y recepción en base a los siguientes parámetros:

- a) Hasta 3 meses desde fecha factura: 10%
- b) De 3 hasta 6 meses: 25%

En ningún caso se aceptarán devoluciones de material no defectuoso pasados los 6 meses posteriores a la fecha de factura de venta.

No se aceptarán devoluciones de productos que hayan sido probados, usados o manipulados ni tampoco los que no lleven su embalaje original en perfecto estado, bajo ningún concepto.

En ningún caso se aceptarán devoluciones de material personalizado para el cliente.

Reclamaciones y garantía

Cualquier defecto u anomalía, incluida la falta de calidad asegurada en el producto, debe ser comunicado por escrito en el momento de su detección. No serán aceptadas las reclamaciones por defectos una vez transcurridos 15 días hábiles de la recepción del producto.

La garantía se extiende a todo defecto de producto de Duchaflex Systems S.L., bien en sus materias primas base, como de construcción o fabricación, limitando nuestra responsabilidad a la sustitución de las piezas reconocidas por nosotros, sin dar lugar a indemnización alguna.

El proveedor podrá negarse a reparar los defectos si el cliente no cumple con sus obligaciones legales. El derecho del cliente para realizar una reclamación legal por defectos en la mercancía prescribe transcurrido un mes desde el rechazo por parte del proveedor de la reclamación escrita.

Nos reservamos el derecho de modificar el diseño de nuestros productos sin previo aviso.

El servicio de la mano de obra y los desplazamientos siempre son a cargo del cliente.

Cualquier producto que después de su expedición esté alterado o modificado no estará cubierto por las cláusulas de garantía.

Daños a destinatarios

En el supuesto caso de que el cliente tenga información de la producción de daños a un destinatario que pudieran ser derivados de los productos, deberá notificarlo rápidamente a Duchaflex Systems S.L. por escrito y facilitar la comprobación y peritaje de dichos daños y sus posibles causas, a fin de poder establecer de quién pudiesen venir las responsabilidades y no dejar a Duchaflex en un estado de absoluta indefensión.

En cualquier caso, se establece como límite máximo de la responsabilidad civil que asumirá Duchaflex Systems S.L. de daños causados por los productos, en el caso de que se demostrase que es su responsabilidad, en un importe de 1.500€.

Jurisdicción

Respecto a todos los litigios que surgieran en el marco de la relación contractual entre el proveedor y el cliente serán competentes los Juzgados y Tribunales de Barcelona.

De la misma manera, se acuerda como Derecho aplicable el Derecho Español.



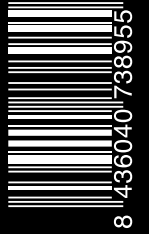
Los textos e imágenes del presente catálogo son meramente indicativos y en ningún caso son vinculantes. Nos reservamos el derecho de modificar el diseño y las características de nuestros productos sin previo aviso.

Zona Industrial La Masía
08798 Sant Cugat Sesgarrigues
Barcelona - Spain

Tel.: +34 93 897 01 60
info@duchaflex.com

duchaflex.com

REF. 600150



TARIFA OPERATIVA 2024 · 2025

© Todos los derechos reservados.

Fábrica de accesorios
para fontanería

Fábrica de grifería
para cocinas industriales