

**READY
TO WORK
HARD®**



DUCHAFLEX®
SINCE 1982

**Fábrica de grifería
para cocinas industriales**

Industrial kitchen
faucet manufacturer



DUCHAFLEX®
SINCE 1982

Duchaflex®, empresa constituida en el año 1982 y especializada en la producción de accesorios para fontanería, en la que, la fuerza de voluntad, la experiencia, la determinación en los objetivos y el espíritu empresarial de los fundadores han sido los fundamentos que nos han llevado a interpretar un camino evolutivo, siempre en sintonía con las exigencias del mercado, sea español o extranjero.

Duchaflex, company established in 1982 and specialized in the production of accessories for plumbing where, the will power, the experience, the determination towards the objectives and the founders' entrepreneurship have been the fundamentals that have taken the company to always lead the evolutionary road, according to the market demands, either local or foreigner.

De la idea inicial al ensamblaje

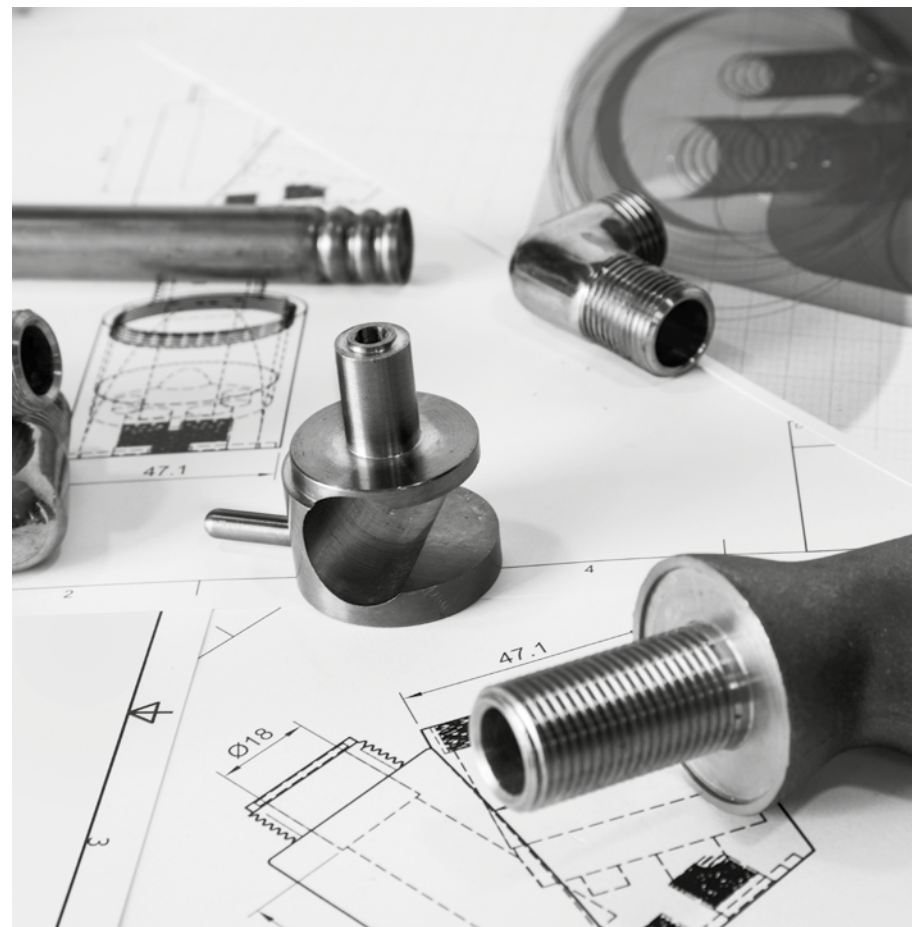
En consonancia con nuestro compromiso, llevamos a cabo un exhaustivo control de todo el proceso de producción, desde el nacimiento de la idea inicial hasta el ensamblaje, último peldaño en la cadena productiva.

From initial idea to assembly

Being consistent with our commitment, we carry out an exhaustive control of the entire production process, from the birth of the initial idea to assembly, the last step.



Prototipado con impresión 3D
Prototyping with 3D printing

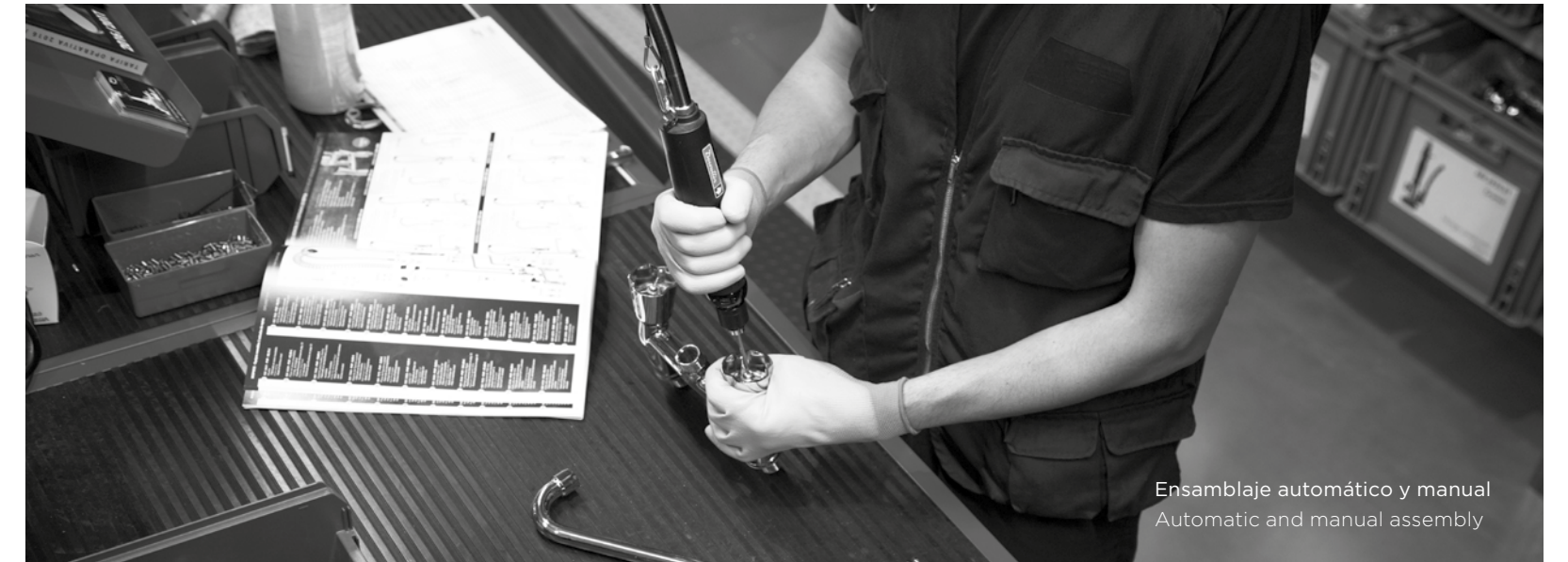
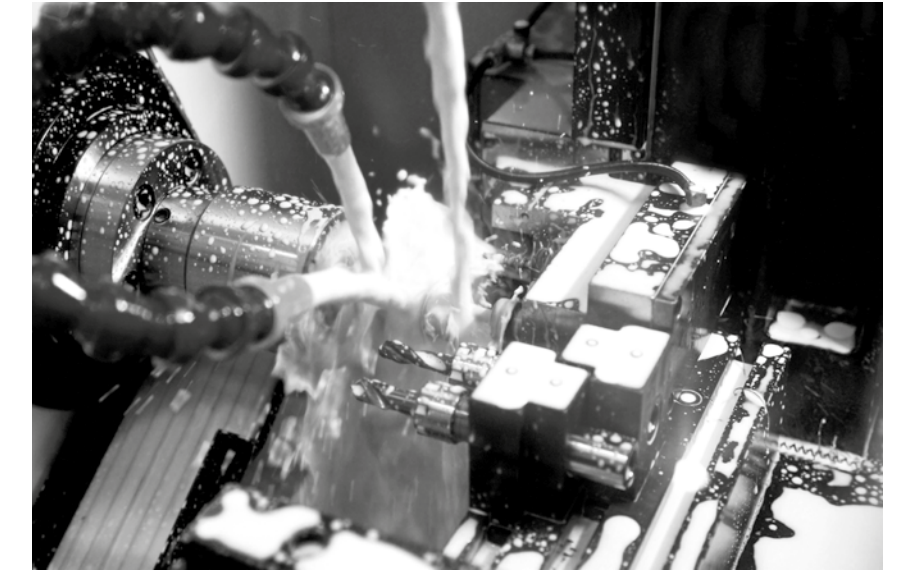


Fabricación de alta precisión

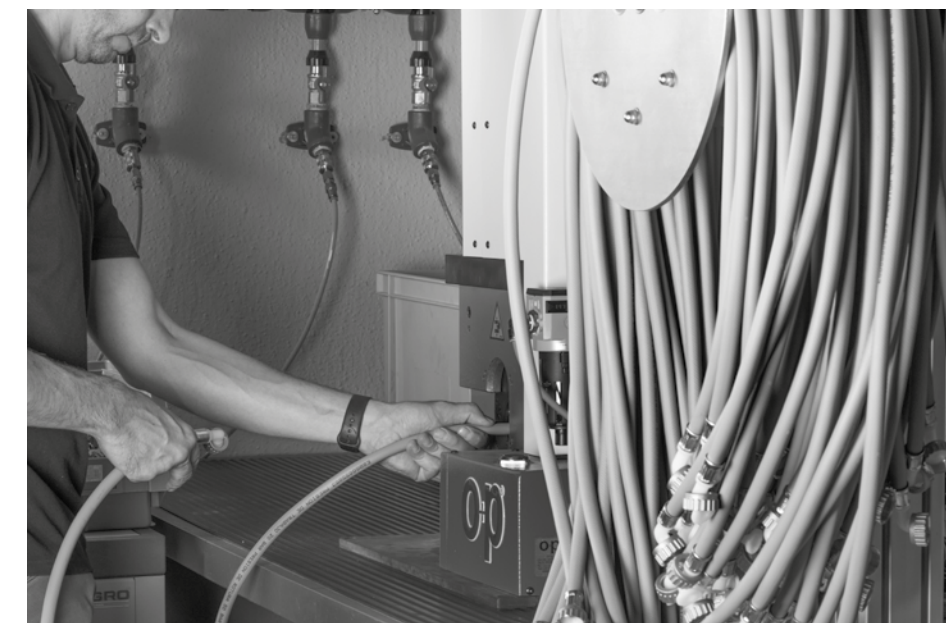
En el proceso de fabricación utilizamos la más alta tecnología junto a un estricto control de calidad y utilizando únicamente las mejores materias primas. Solo así, logramos obtener un producto con una fiabilidad inigualable.

High precision manufacturing

In the manufacturing process we use the highest technology together with strict quality control and using only the best raw materials. Only in this way can we obtain a product with unmatched reliability.



Ensamblaje automático y manual
Automatic and manual assembly



Tecnología de vanguardia

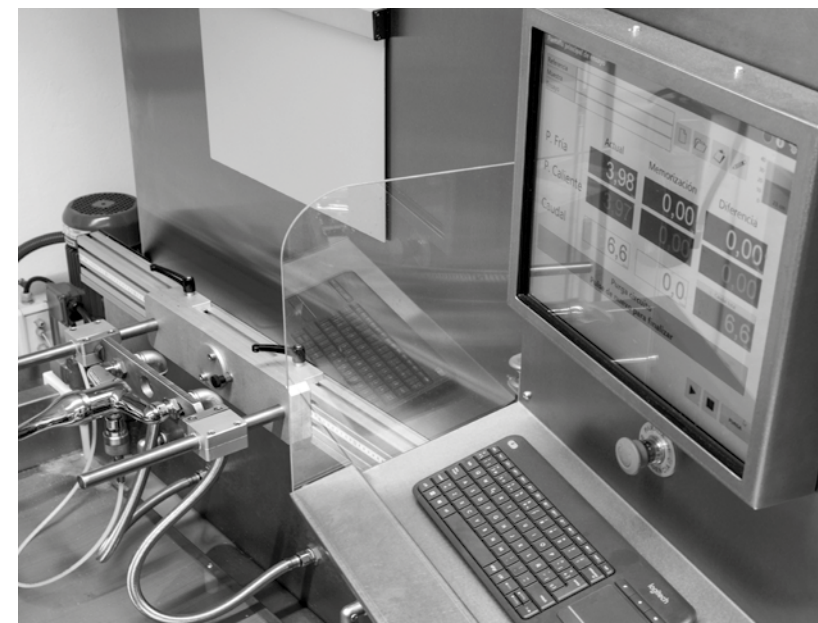
Para lograr la máxima calidad de nuestros productos, utilizamos maquinaria de última generación y realizamos una inversión constante para mantener ese nivel de garantía que nos define.

Duchaflex® ha conservado como uno de sus objetivos primordiales tener la fabricación bajo control en todos los procesos de producción, así como la verificación al 100% de todos los componentes por medios automáticos y manuales.

Cutting-edge technology

To achieve the highest quality in our products, we use the latest machinery and make a constant investment to maintain the level of guarantee that defines us.

Duchaflex® has kept as one of its primary objectives having the manufacture under control in all production processes, as well as 100% verification of all components by automatic and manual means.

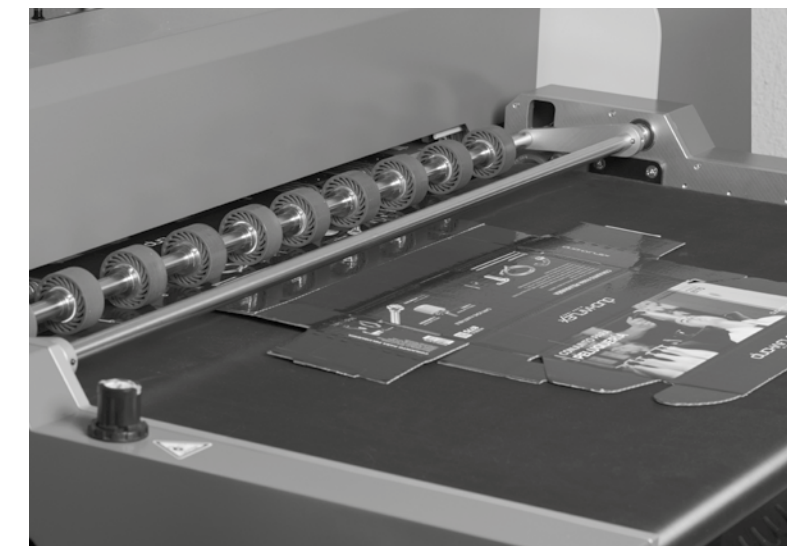


Verificación en línea de producción con tecnología 4.0

Seguimiento y marcaje en láser del producto

In-line production verification with 4.0 technology

Tracking and laser marking of the product

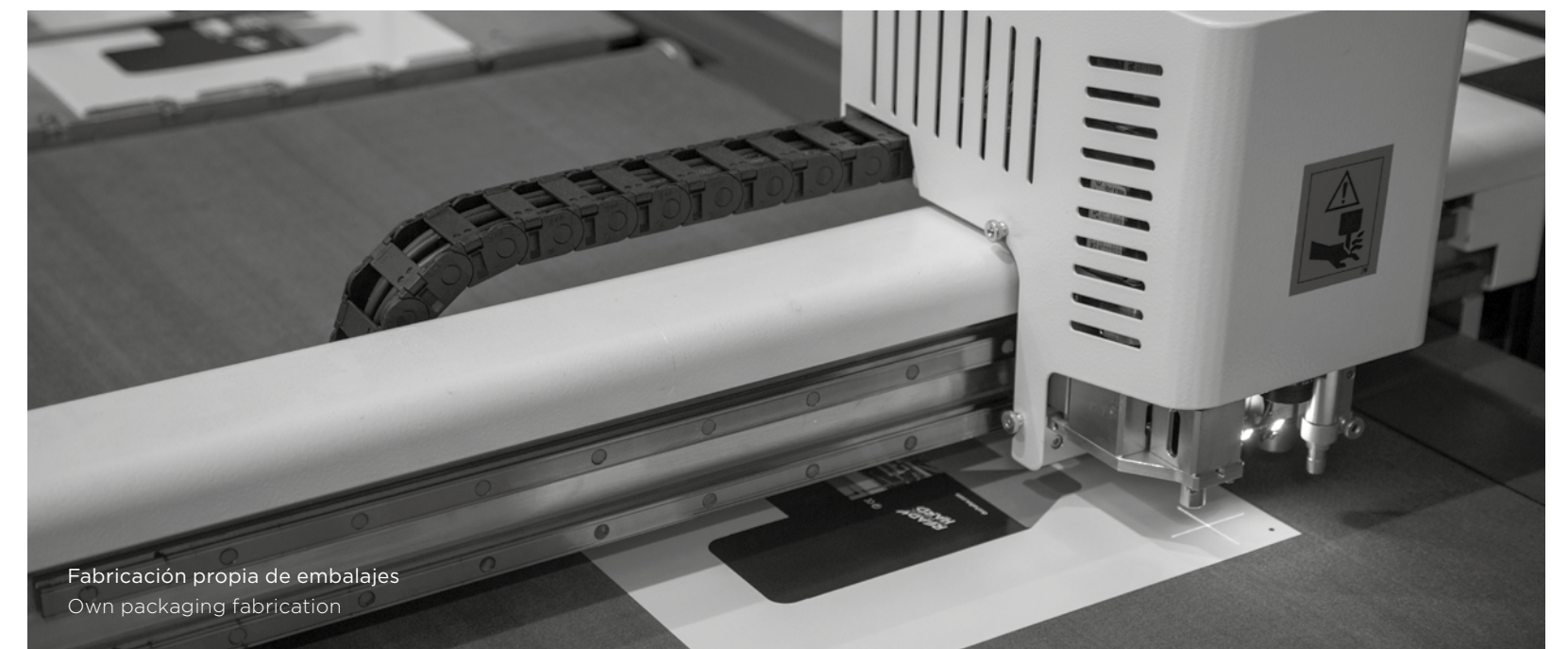


Packaging & branding

Todos los embalajes están ideados, diseñados y fabricados por Duchaflex® para un perfecto cuidado de los productos y también para dotarlos de la máxima visibilidad posible, utilizando la última tecnología disponible. Siempre con una estrategia clara y bien definida, están en continua evolución.

Packaging & branding

All packaging is conceived, designed and manufactured by Duchaflex® for perfect care of the products and to provide them with the maximum possible visibility using the latest available technology. Always with a clear and well defined strategy, they are in continuous evolution.



**READY
TO WORK
HARD.**

Nuestras señas de identidad
Our hallmark

COMPONENTES INTERCAMBIABLES

Gracias a su diseño, los equipos industriales Duchaflex[®] permiten sustituir o añadir componentes rápidamente, obteniendo infinidad de combinaciones que se adaptan perfectamente a cualquier cocina profesional.

AHORRO DE AGUA Y ENERGÍA

Disponible en la totalidad de las griferías industriales.

DISEÑO Y FABRICACIÓN

Griferías diseñadas y fabricadas para un uso intensivo como herramientas de trabajo diarias.

ENTREGA EN 24/48 HORAS

Para envíos a Península.

Interchangeable components

Thanks to their design, industrial equipments Duchaflex[®] allow replacing or adding components quickly, getting endless combinations that perfectly suit to any professional kitchen.

Water and energy saving

Available for all industrial faucets.

Design and manufacture

Designed and built for heavy use as daily working tool.

Delivery in 48/72 hours*

*According to country.



DUCHAFLEX

MUELLE / SPRING

- Fabricado en acero inoxidable acabado cromado.
- Made of chromed stainless steel.

SOPORTE DE FIJACIÓN A PARED WALL MOUNT BRACKET

- Fabricado en tecnopolímero y acero inoxidable AISI 304.
- Made of technopolymer & stainless steel AISI 304.

TUBO CENTRAL / RINSE PIPE

- Fabricado en acero inoxidable AISI 304 / latón CW617N.
- Made of stainless steel AISI 304 & brass CW617N.

CAÑO / SPOUT

- Fabricado en latón CB508L.
- Made of brass CB508L.

TUERCAS / NUTS

- Fabricadas en latón barra CW617N.
- Conexiones a tubo impregnadas con grasa atóxica.
- Made of brass CW617N.
- Tube connections impregnated with non-toxic grease.

FIJACIÓN / FIXATION

- Placa de latón con junta soldada.
- Brass plate with welded gasket.

CONEXIONES / HOSES

- Válvula antirretorno integrada.
- Integrated non-return valve.

FLEXO / HOSE

- Fabricado en acero inoxidable AISI 304.
- Gran caudal de agua.
- Plastificado exterior para una limpieza rápida.
- Superficie lisa e higiénica.
- Tuercas en latón barra CW617N.
- Made of stainless steel AISI 304.
- High water flow.
- External plasticized for quick cleanup.
- Smooth and hygienic surface.
- Nuts made of brass CW617N.

DUCHA NIGRA NIGRA PRE-RINSE VALVE

- Diseñada para un uso intensivo.
- Dos rociadores anticalcáreos.
- Salida de agua a gran presión.
- Extremadamente ligera: solo 420 gr.
- Designed for intensive use.
- Two antilime sprayers.
- High pressure water output.
- Lightweight, only 420 gr.

GRIFO DE LLENADO FILLING FAUCET

- Cuerpo fabricado en latón CC770S.
- Montura cerámica con apertura/cierre de 1/4 de vuelta.
- Faucet made of CC770S brass.
- Ceramic disc cartridge with 1/4 turn opening/closing.

MONOMANDO / MIXING FAUCET

- Cartucho con ajuste de caudal y temperatura.
- Cuerpo fabricado de una sola pieza en latón CW617N.
- Ajustable flow & temperature cartridge.
- Faucet made in one piece of brass CW617N.





Soporte para mango prelavado

Sujeción que aporta comodidad, rapidez y seguridad.

Pre-rinse shower support

Brings comfort, speed and safety.

Soporte estándar

De serie en todos los equipos.

Standard support

Included in all pre-rinse units.

Soporte extralargo

Opcional (pág. 135)

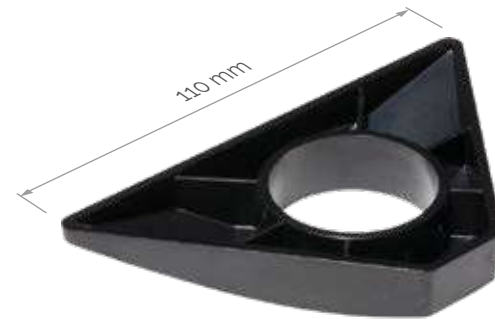
Extralarge support

Optional (page 135)



Eje en latón CW617N

Axis of brass CW617N



Cartucho con ajuste de caudal y temperatura

Incluido de serie en los monomandos de repisa y pared. Caudal de hasta 40 l/min.

Variable flow cartridge for mixing faucets

Included in all deck and wall mixing faucets. 40 l/min of max. water flow.

Placa de fijación a repisa de gran superficie

Incluido en todas las griferías monomando y monobloc de repisa.

Large surface deck fixing

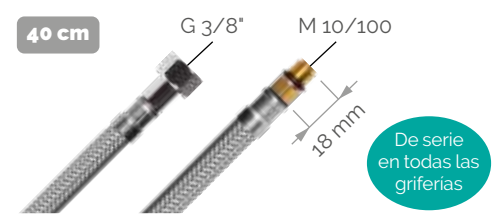
Included on deck mixing and monobloc faucets.

Conexiones flexibles

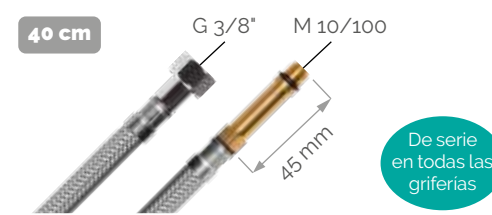
Disponibles longitudes de 40 y 60 cm y boquillas de 18, 45 o 75 mm

Flexible hoses

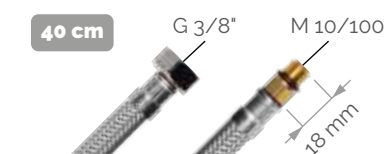
Length 40 cm and 60 cm available & 18, 45 or 75 mm nozzles.



Conexión de 40 cm con válvula antirretorno
Hose 40 cm length with non-return valve



Conexión de 40 cm con válvula antirretorno
Hose 40 cm length with non-return valve



Conexión de 40cm
Hose 40 cm length



Conexión de 40 cm
Hose 40 cm length



Conexión de 40 cm
Hose 40 cm length



Conexión de 60 cm
Hose 60 cm length



Rociador estándar

Ideal para los trabajos más habituales del día a día, como la limpieza de alimentos y el enjuague de la vajilla.

Standard sprayer

For the most common jobs such as cleaning food and rinse the dishes.



Rociador de alta presión

Diseñado para las tareas más exigentes, como la limpieza de la suciedad incrustada en los utensilios de trabajo.

High pressure sprayer

For the most exigent jobs, such as cleaning embedded dirt in kitchenware.



NEW! ▶

Nuevos embalajes

Tanto el interior como el exterior de los embalajes son rediseñados continuamente.

New packaging

Both the inside and the outside of the packaging have been completely redesigned.



Equipos industriales de repisa		Mango prelavado Nigra	134
Equipos monomando de repisa	16	Nigra pre-rinse spray valve	
Equipos un agua de repisa	22	Flexo acero inoxidable	135
Deck mount cold water faucet units		Stainless steel hose	
Equipos monobloc de repisa	26	Grifos de llenado	136
Deck mount monobloc faucet units		Filling faucets	
Equipos monomando 2 entradas de repisa	30	Grifería de repisa	144
Deck mount 2 inlets mixing faucet units		Deck mount faucets	
Equipos monobloc 2 entradas de repisa	34	Grifería de mural	172
Deck mount monobloc 2 inlets faucet units		Wall mount faucets	
Equipos con fijación a repisa G 1/2"	38	Caños giratorios G 1/2" de repisa	190
Units with deck mount upper fixing G 1/2"		Deck mount G 1/2" rotating spouts	
Equipos de repisa con grifo de pedal	40	Caños giratorios G 1/2" de mural	192
Deck mount units with pedal valves		Wall mount G 1/2" rotating spouts	
Equipos industriales de mural		Grifería de pedal y rodilla	199
Equipos monomando de mural	46	Foot pedal & knee operated faucets	
Wall mount mixing faucet units		Grifería electrónica	208
Equipos monobloc de mural	52	Electronic faucets	
Wall mount monobloc faucet units		Caños de recambio	212
Equipos industriales mini de repisa		Spare spouts	
Equipos mini monomando de repisa	58	Grifos extensibles para grandes superficies	214
Deck mount mixing faucet mini units		Hose reels for big spaces	
Equipos mini un agua de repisa	62	Limpieza de hornos industriales	116
Deck mount cold water faucet mini units		Cleaning of industrial ovens	
Equipos mini monobloc de repisa	66	Tubos para lavadora y lavavajillas	217
Deck mount monobloc faucet mini units		Washing machine & dishwasher hoses	
Equipos mini con fijación a repisa G 1/2"	70	Tubos para lavadora y lavavajillas agua caliente	218
Mini units with deck upper fixing G 1/2"		Washing machine & dishwasher hoses hot water	
Equipos industriales mini de mural		Desagues para fregaderos industriales	221
Equipos mini un agua de mural	76	Drains for industrial sinks	
Deck mount cold water faucet mini units		Expositores	222
Equipos mini monomando de mural	80	Displays	
Wall mount mixing faucet mini units			
Equipos mini monobloc de mural	84		
Wall mount monobloc faucet mini units			
Equipos industriales Mini XS	90		
Deck mount mixing faucet Mini Xs unit			
Equipos industriales Mini Xtrem	106		
Deck mount mixing faucet Mini Xtrem unit			
Equipos industriales Ultra Xtrem	120		
Deck mount mixing faucet Ultra Xtrem unit			

EQUIPOS
INDUSTRIALES
DE REPISA

INDUSTRIAL
DECK MOUNT
UNITS



Equipos monomando de repisa

Salida de caudal a 3 bares:
Ducha prelavado 13,1 l/m
Caño 15,8 l/m

Deck mount mixing faucet units

Output flow at 3 bars:
Pre-rinse shower 13,1 l/m
Spout 15,8 l/m



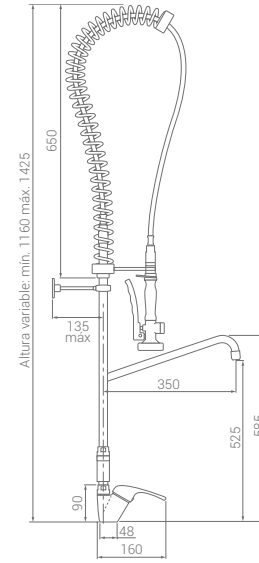
Maneta estándar
Standard handle



Equipo monomando con caño de 350 mm

Monomando con maneta estándar.
Caño alto de 350 mm con aireador estándar anticalcáreo.
Grifo de llenado con montura cerámica.
Mixing faucet with standard handle.
350 mm high spout with anti-scale aerator.
Filling faucet with ceramic cartridge.

Modelo 8330
PVP: 526,56 €



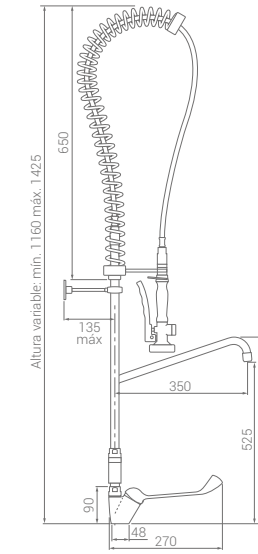
DUCHAFLEX

DUCHAFLEX

Equipo monomando con caño de 350 mm

Monomando con maneta **Medical**.
Caño alto de 350 mm con aireador estándar anticalcáreo.
Grifo de llenado con montura cerámica.
Mixing faucet with Medical handle.
350 mm high spout with standard anti-scale aerator.
Filling faucet with ceramic cartridge.

Modelo 8310
PVP: 568,96 €



Equipos monomando de repisa

Salida de caudal a 3 bares:
Ducha prelavado 13,1 l/m
Caño 15,8 l/m

Deck mount mixing faucet units

Output flow at 3 bars:
Pre-rinse shower 13,1 l/m
Spout 15,8 l/m

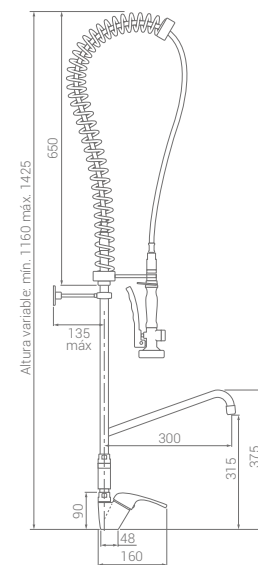


Maneta Medical
Medical handle

Equipo monomando con caño de 300 mm

Monomando con maneta estándar.
Caño alto de 300 mm con aireador estándar anticalcáreo.
Grifo de llenado con montura cerámica.
Mixing faucet with standard handle.
300 mm high spout with standard anti-scale aerator.
Filling faucet with ceramic cartridge.

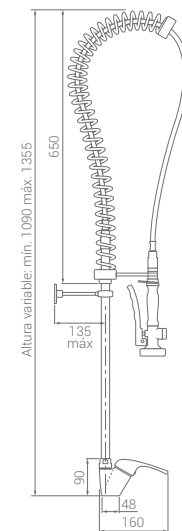
Modelo 8313
PVP: 478,86 €



Equipo monomando sin caño

Monomando con maneta estándar.
Mixing faucet with standard handle.

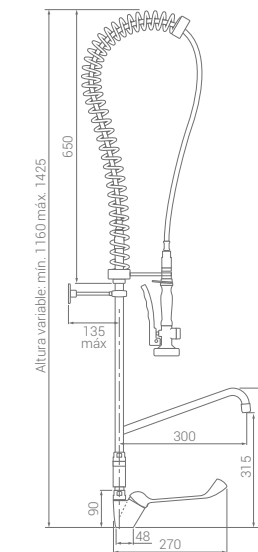
Modelo 6431
PVP: 408,10 €



Equipo monomando con caño de 300 mm

Monomando con maneta **Medical**.
Caño alto de 300 mm con aireador estándar anticalcáreo.
Grifo de llenado con montura cerámica.
Mixing faucet with Medical handle.
300 mm high spout with standard anti-scale aerator.
Filling faucet with ceramic cartridge.

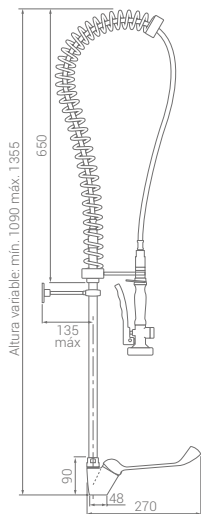
Modelo 8315
PVP: 521,26 €



Equipo monomando sin caño

Monomando con maneta **Medical**.
Mixing faucet with Medical handle.

Modelo 6435
PVP: 450,50 €

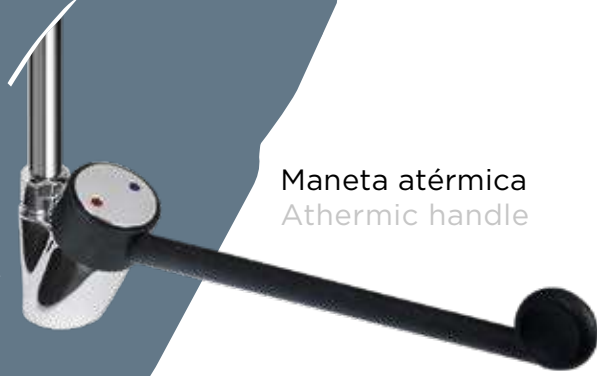


EQUIPOS **HARD** MONOMANDO DE REPISA

Salida de caudal a 3 bares:
Ducha prelavado 13,1 l/m
Caño 15,8 l/m

DECK MOUNT HARD MIXING FAUCET UNITS

Output flow at 3 bars:
Pre-rinse shower 13,1 l/m
Spout 15,8 l/m



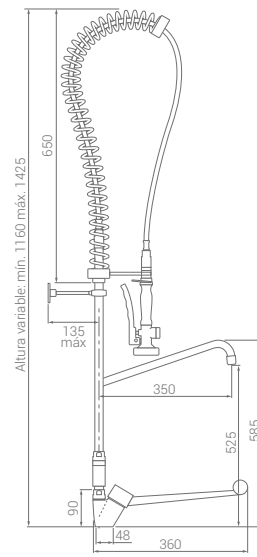
Maneta atérmica
Athermic handle



Equipo monomando con caño de 350 mm

Monomando con maneta **Atérmica**.
Caño alto de 350 mm con aireador estándar.
Grifo de llenado con montura cerámica.
Mixing faucet with athermic handle.
350 mm high spout with standard aerator.
Filling faucet with ceramic cartridge.

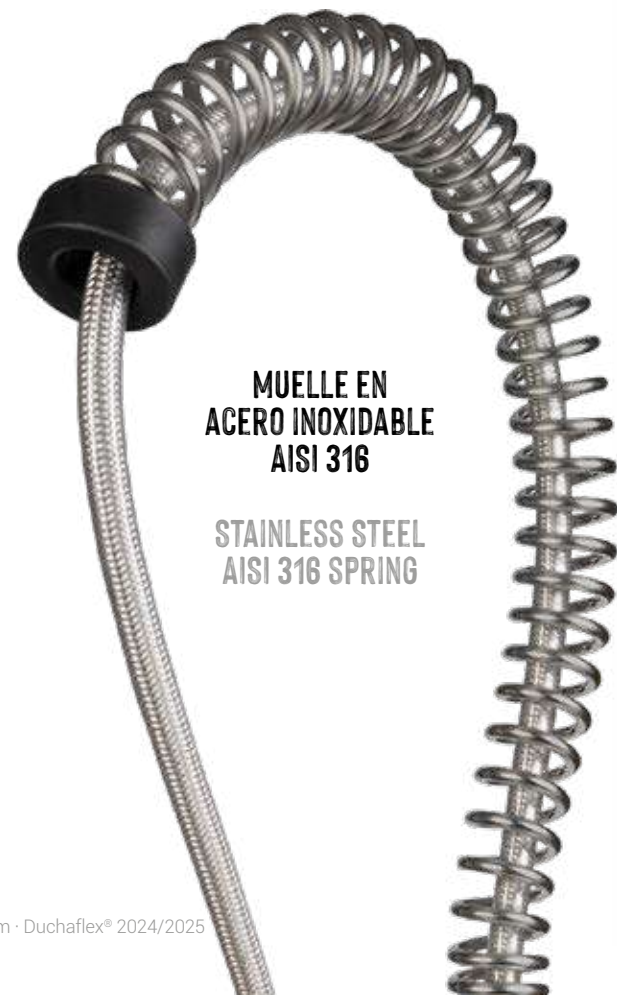
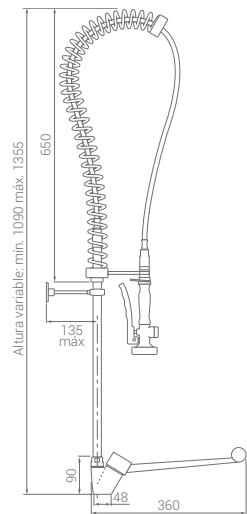
Modelo 3045
PVP: 628,21 €



Equipo monomando sin caño

Monomando con maneta **Atérmica**.
Mixing faucet with athermic handle.

Modelo 3040
PVP: 481,24 €



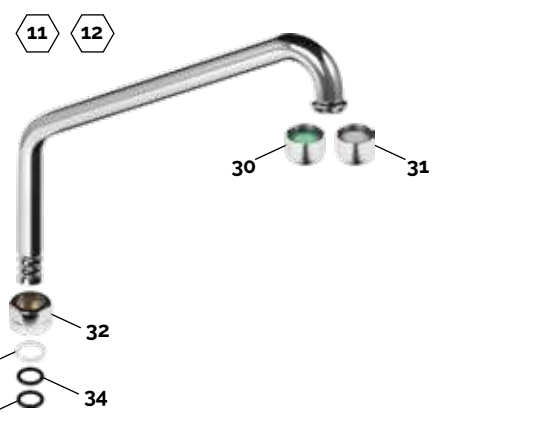
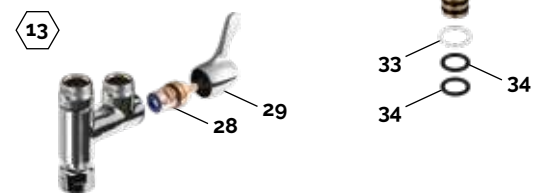
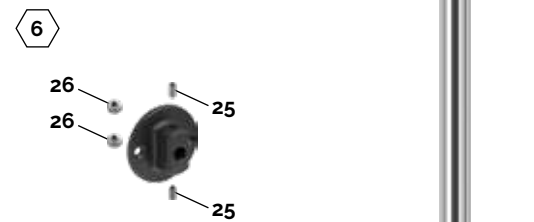
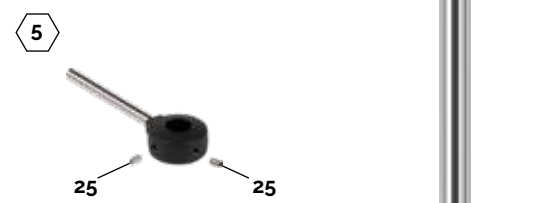
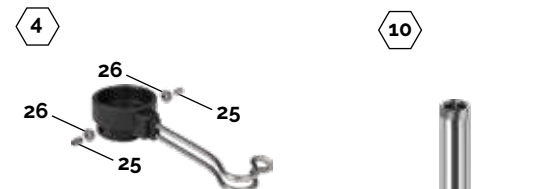
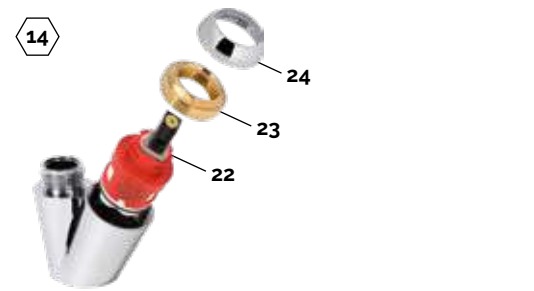
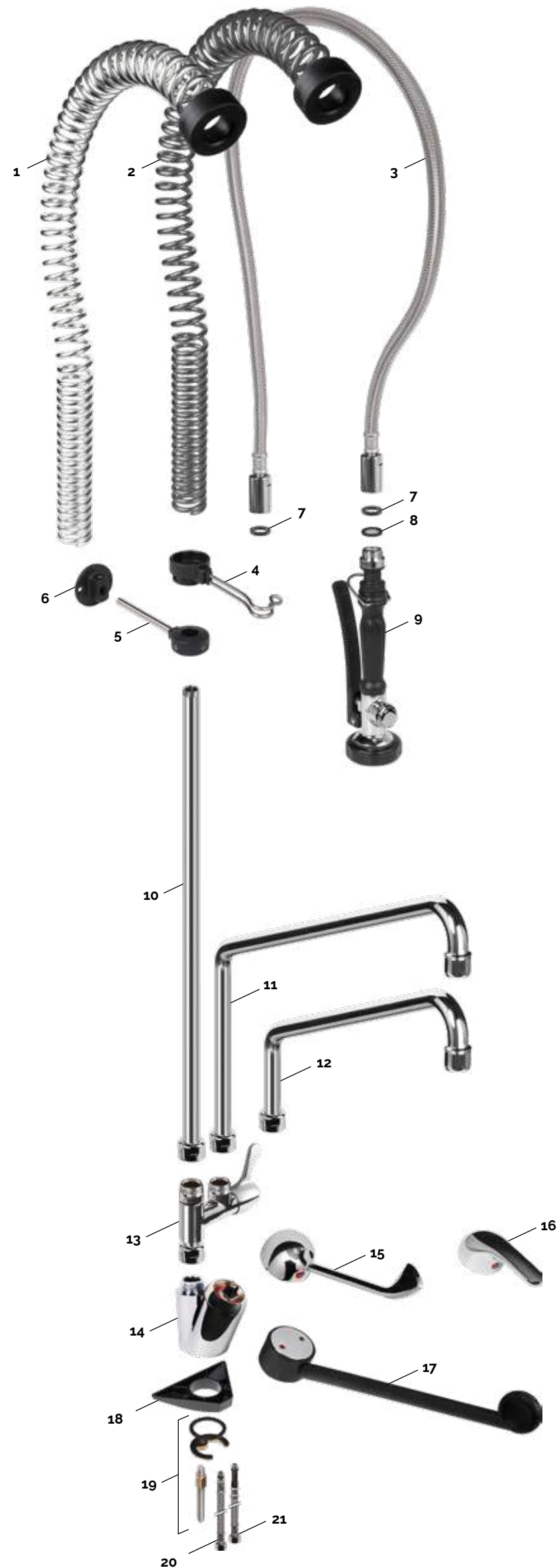
MUELLE EN
ACERO INOXIDABLE
AISI 316

STAINLESS STEEL
AISI 316 SPRING

DUCHFLEX

**READY
TO WORK
HARD**





Despiece equipos monomando de repisa
Exploded view deck mount mixing faucet units

- 1 REF. 6631 - PVP: 50,11 €**
Muelle
Fabricado en acero inoxidable acabado cromado.
Rinse spring
Made of chromed stainless steel.
- 2 REF. 6230 - PVP: 96,92 €**
Muelle para equipo Hard
Fabricado en acero inoxidable AISI 316.
Hard rinse spring
Made of stainless steel AISI 316.
- 3 REF. 6339 - PVP: 61,94 €**
Flexo en acero inoxidable
1,2 m de longitud.
Especificaciones técnicas en pág. 135.
Stainless steel hose
1,2 m length.
Technical specifications on page 135.
- 4 REF. 7065 - PVP: 17,45 €**
Soporte para muelle y ducha
Fabricado en tecnopolímero y acero inoxidable.
Tornillos incluidos.
Holder for spring and Nigra
Made of technopolymer and stainless steel.
Screws included.
- 5 REF. 7093 - PVP: 11,68 €**
Soporte de fijación a pared
Fabricado en tecnopolímero.
Tornillos incluidos.
Wall mount support
Made of technopolymer.
Screws included.
- 6 REF. 7375 - PVP: 4,76 €**
Placa de fijación a pared
Fabricada en tecnopolímero.
Tornillos incluidos.
Wall mount plate
Made of technopolymer.
Screws included.
- 7 REF. 3460 - PVP: 0,322 €**
Junta 1/2"
Fabricada en EPDM 70°
18 x 12 x 4 mm
Rubber gasket 1/2"
Made of EPDM 70°
18 x 12 x 4 mm
- 8 REF. 2600 - PVP: 0,782 €**
Junta con filtro 1/2"
Fabricada en EPDM 70°.
Filtro en acero inoxidable.
Rubber gasket with filter 1/2"
Made of EPDM 70°.
Stainless steel filter.
- 9 REF. 3930 - PVP: 122,85 €**
Mango prelavado Nigra
Especificaciones técnicas en pág. 134.
Nigra pre-rinse spray valve
Technical specifications on page 134.
- 10 REF. 7050 - PVP: 53,07 €**
Tubo central de 755 mm
Fabricado en latón acabado cromado.
Incluye tuerca G 3/4".
755 mm rinse pipe
Made of chromed brass.
Nut G 3/4" included.
- 11 REF. 6732 - PVP: 57,51 €**
Caño alto de 350 mm
Fabricado en latón CB508L.
Incluye tuerca G 3/4" y aireador estándar anticalcáreo.
350 mm high spout
Made of CB508L brass.
Nut G 3/4" and standard anti-scale aerator included.
- 12 REF. 6731 - PVP: 38,90 €**
Caño alto de 300 mm
Fabricado en latón CB508L.
Incluye tuerca G 3/4" y aireador estándar anticalcáreo.
300 mm high spout
Made of CB508L brass.
Nut G 3/4" and standard aerator anti-scale included.
- 13 REF. 7060 - PVP: 127,27 €**
Grifo de llenado
Fabricado en latón acabado cromado.
Montura cerámica 1/4 de vuelta.
Filling faucet
Made of chromed brass.
Ceramic disc cartridge 1/4 turn.
- 14 REF. 8355 - PVP: 108,43 €**
Cuerpo monomando de repisa
Fabricado en latón acabado cromado.
Cartucho interior incluido.
Deck mount mixing faucet
Made of chromed brass.
Internal cartridge included.
- 15 REF. 6819 - PVP: 50,59 €**
Maneta Medical
Fabricada en latón acabado cromado.
Medical handle
Made of chromed brass.
- 16 REF. 6820 - PVP: 35,66 €**
Maneta estándar
Fabricada en latón acabado cromado.
Standard handle
Made of chromed brass.
- 17 REF. 6821 - PVP: 45,04 €**
Maneta atérmica
Fabricada en tecnopolímero.
Athermic handle
Made of technopolymer.
- 18 REF. 6885 - PVP: 4,57 €**
Placa fijación cuerpo
Fabricada en ABS
Faucet clamping plate
Made of ABS.
- 19 REF. 4225 - PVP: 7,16 €**
Kit de fijación a repisa M 8/100
Incluye junta superior, placa inferior y tornillo con tuerca.
Deck mount fixing kit M 8/100
Upper gasket, lower plate and screw with nut included.
- 20 REF. 45851 - PVP: 7,01 €**
Conexión G 3/8" de 40 cm con boquilla de 18 mm
Fabricada en acero inoxidable.
Válvula antirretorno incorporada.
G 3/8" hose of 40 cm length with 18 mm nozzle.
Made of stainless steel.
Non-return valve integrated.
- 21 REF. 45901 - PVP: 7,87 €**
Conexión G 3/8" de 40 cm con boquilla de 45 mm
Fabricada en acero inoxidable.
Válvula antirretorno incorporada.
G 3/8" hose of 40 cm length with 45 mm nozzle.
Made of stainless steel.
Non-return valve integrated.
- 22 REF. 6931 - PVP: 37,40 €**
Cartucho recambio para monomando
Spare cartridge for mixing faucet
- 23 REF. 3115 - PVP: 5,82 €**
Cierre de cartucho
Fabricado en latón.
Cartridge seal
Made of brass.
- 24 REF. 3134 - PVP: 4,07 €**
Aro embellecedor
Fabricado ABS cromado.
Trim ring
Made of chromed ABS.
- 25 REF. 7080 - PVP: 0,64 €**
Tornillo allen
Fabricado en acero inoxidable.
Allen screw
Made of stainless steel.
- 26 REF. 7082 - PVP: 0,64 €**
Tuerca
Fabricada en acero inoxidable.
Nut
Made of stainless steel.
- 27 REF. 7055 - PVP: 9,37 €**
Tuerca para tubo central
Fabricado en latón acabado cromado.
Rosca G 3/4".
Rinse pipe nut
Made of chromed brass.
Thread G 3/4".
- 28 REF. 6870 - PVP: 12,05 €**
Montura cerámica 1/4 de vuelta
Ceramic disc cartridge 1/4 turn
- 29 REF. 7062 - PVP: 15,18 €**
Maneta para grifo de llenado
Fabricada en latón acabado cromado.
Filling faucet handle
Made of chromed brass.
- 30 REF. 1519 - PVP: 2,29 €**
Aireador ahorrador de agua anticalcáreo
Hasta un 60% de ahorro de agua.
Rosca H 22/100.
Water saver anti-scale aerator
Up to 60% water saving.
H 22/100.
- 31 REF. 1512 - PVP: 1,94 €**
Aireador estándar anticalcáreo
Rosca H 22/100.
Standard anti-scale aerator
H 22/100.
- 32 REF. 7391 - PVP: 10,14 €**
Tuerca para caño
Fabricado en latón acabado cromado.
Rosca G 3/4".
Swing nozzle nut
Made of chromed brass.
Thread G 3/4".
- 33 REF. 3017 - PVP: 0,59 €**
Aro de nylon
Nylon ring
- 34 REF. 3470 - PVP: 0,47 €**
Junta tórica
Fabricada en EPDM 70°.
O-ring
Made of EPDM 70°.

Equipos un agua de repisa

Salida de caudal a 3 bares:
Ducha prelavado 12,6 l/m
Caño 14,4 l/m

Deck mount cold water faucet units

Output flow at 3 bars:
Pre-rinse shower 12,6 l/m
Spout 14,4 l/m



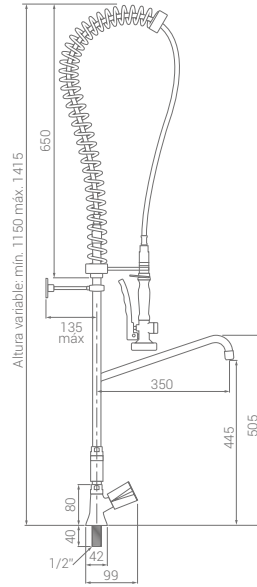
Montura estándar
Standard cartridge

DUCHAFLEX

Equipo un agua con caño de 350 mm

Cuerpo un agua con montura estándar.
Caño alto de 350 mm con aireador estándar anticalcáreo.
Grifo de llenado con montura cerámica.
Cold water faucet with standard cartridge.
350 mm high spout with standard anti-scale aerator.
Filling faucet with ceramic cartridge.

Modelo 6530
PVP: 440,43 €

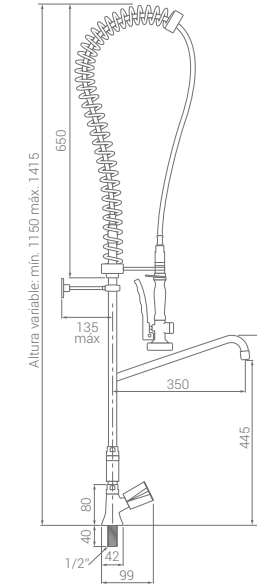


DUCHAFLEX

Equipo un agua con caño de 350 mm

Cuerpo un agua con montura **cerámica**.
Caño alto de 350 mm con aireador estándar anticalcáreo.
Grifo de llenado con montura cerámica.
Cold water faucet with ceramic cartridge.
350 mm high spout with standard anti-scale aerator.
Filling faucet with ceramic cartridge.

Modelo 6555
PVP: 447,85 €



Equipos un agua de repisa

Salida de caudal a 3 bares:
Ducha prelavado 12,6 l/m
Caño 14,4 l/m

Deck mount cold water faucet units

Output flow at 3 bars:
Pre-rinse shower 12,6 l/m
Spout 14,4 l/m



Apertura con 1/4 de vuelta

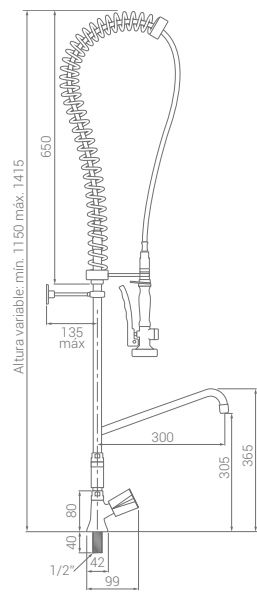


Montura cerámica
Ceramic cartridge

Equipo un agua con caño de 300 mm

Cuerpo un agua con montura estándar.
Caño alto de 300 mm con aireador estándar anticalcáreo.
Grifo de llenado con montura cerámica.
Cold water faucet with standard cartridge.
300 mm high spout with standard anti-scale aerator.
Filling faucet with ceramic cartridge.

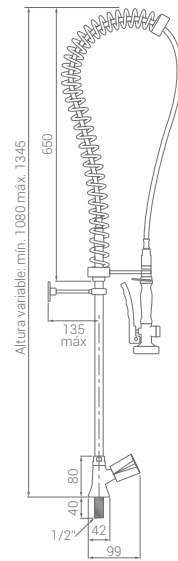
Modelo 6535
PVP: 392,36 €



Equipo un agua sin caño

Cuerpo un agua con montura estándar.
Cold water faucet with standard cartridge.

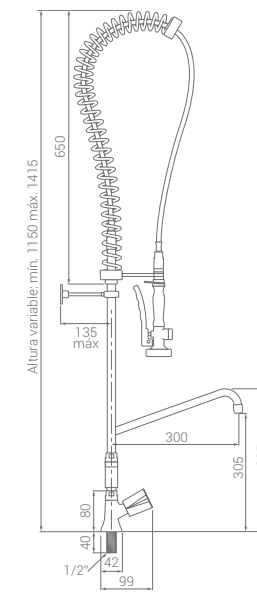
Modelo 6525
PVP: 323,19 €



Equipo un agua con caño de 300 mm

Cuerpo un agua con montura **cerámica**.
Caño alto de 300 mm con aireador estándar anticalcáreo.
Grifo de llenado con montura cerámica.
Cold water faucet with ceramic cartridge.
300 mm high spout with standard anti-scale aerator.
Filling faucet with ceramic cartridge.

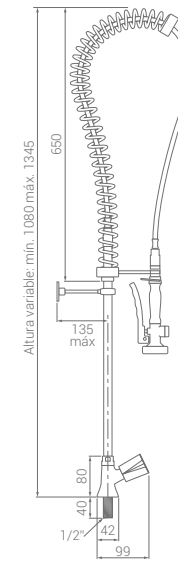
Modelo 6545
PVP: 399,78 €

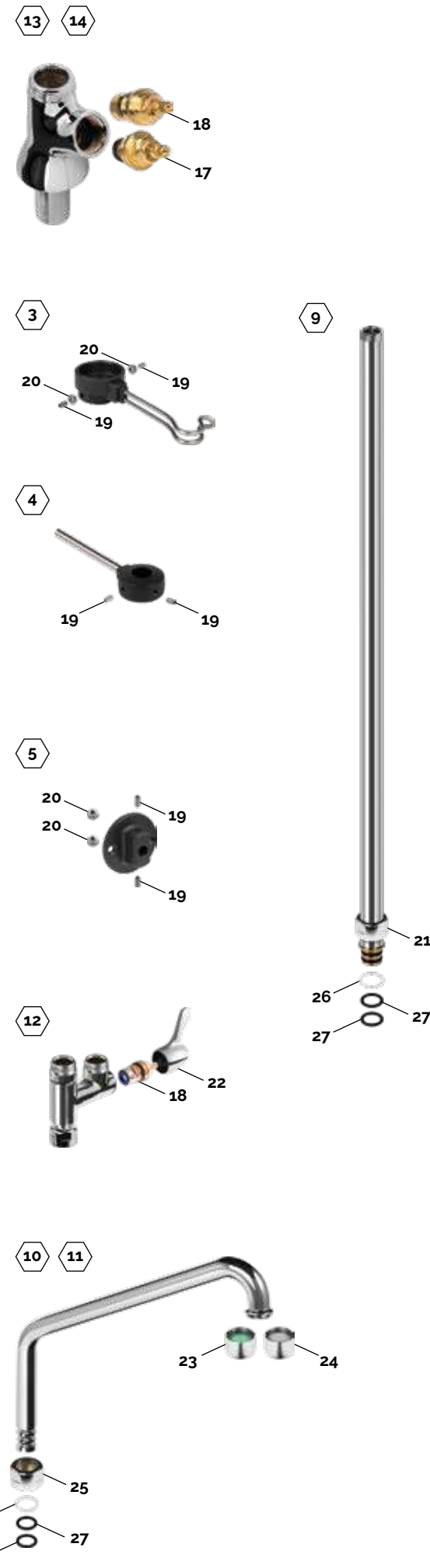


Equipo un agua sin caño

Cuerpo un agua con montura **cerámica**.
Cold water faucet with ceramic cartridge.

Modelo 6540
PVP: 330,61 €





Despiece equipos un agua de repisa
Exploded view deck mount cold water faucet units

- 1 REF. 6631 - PVP: 50,11 €**
Muelle
Fabricado en acero inoxidable acabado cromado.
Rinse spring
Made of chromed stainless steel.
- 2 REF. 6339 - PVP: 61,94 €**
Flexo en acero inoxidable
1,2 m de longitud.
Especificaciones técnicas en pág. 135.
Stainless steel hose
1,2 m length.
Technical specifications on page 135.
- 3 REF. 7065 - PVP: 17,45 €**
Soporte para muelle y ducha
Fabricado en tecnopolímero y acero inoxidable.
Tornillos incluidos.
Holder for spring and Nigra
Made of technopolymer and stainless steel.
Screws included.
- 4 REF. 7093 - PVP: 11,68 €**
Soporte de fijación a pared
Fabricado en tecnopolímero.
Tornillos incluidos.
Wall mount support
Made of technopolymer.
Screws included.
- 5 REF. 7375 - PVP: 4,76 €**
Placa de fijación a pared
Fabricada en tecnopolímero.
Tornillos incluidos.
Wall mount plate
Made of technopolymer.
Screws included.
- 6 REF. 3460 - PVP: 0,322 €**
Junta 1/2"
Fabricada en EPDM 70°.
18 x 12 x 4 mm
Rubber gasket 1/2"
Made of EPDM 70°.
18 x 12 x 4 mm
- 7 REF. 2600 - PVP: 0,782 €**
Junta con filtro 1/2"
Fabricada en EPDM 70°.
Filtro en acero inoxidable.
Rubber gasket with filter 1/2"
Made of EPDM 70°.
Stainless steel filter.
- 8 REF. 3930 - PVP: 122,85 €**
Mango prelavado Nigra
Especificaciones técnicas en pág. 134.
Nigra pre-rinse spray valve
Technical specifications on page 134.
- 9 REF. 7050 - PVP: 53,07 €**
Tubo central de 755 mm
Fabricado en latón acabado cromado.
Incluye tuerca G 3/4".
755 mm rinse pipe
Made of chromed brass.
Nut G 3/4" included.
- 10 REF. 6732 - PVP: 57,51 €**
Caño alto de 350 mm
Fabricado en latón CB508L.
Incluye tuerca G 3/4" y aireador estándar anticalcáreo.
350 mm high spout
Made of CB508L brass.
Nut G 3/4" and standard anti-scale aerator included.
- 11 REF. 6731 - PVP: 38,90 €**
Caño alto de 300 mm
Fabricado en latón CB508L.
Incluye tuerca G 3/4" y aireador estándar anticalcáreo.
300 mm high spout
Made of CB508L brass.
Nut G 3/4" and standard anti-scale aerator included.
- 12 REF. 7060 - PVP: 127,27 €**
Grifo de llenado
Fabricado en latón acabado cromado.
Montura cerámica 1/4 de vuelta.
Filling faucet
Made of chromed brass.
Ceramic disc cartridge 1/4 turn.
- 13 REF. 6508 - PVP: 40,88 €**
Cuerpo un agua de repisa
Montura cerámica.
Fabricado en latón acabado cromado.
Deck mount cold water faucet
Ceramic disc cartridge.
Made of chromed brass.
- 14 REF. 6520 - PVP: 30,80 €**
Cuerpo un agua de repisa
Montura estándar.
Fabricado en latón acabado cromado.
Deck mount cold water faucet
Standard cartridges.
Made of chromed brass.
- 15 REF. 6856 - PVP: 9,03 €**
Volante Dallas con índice azul
Dallas handle with blue index
- 16 REF. 6880 - PVP: 12,52 €**
Kit de fijación a repisa
Incluye placa de gran superficie y tuerca.
Deck mount fixing kit
Large surface plate and nut included.
- 17 REF. 6890 - PVP: 6,58 €**
Montura estándar
Standard cartridge
- 18 REF. 6870 - PVP: 12,05 €**
Montura cerámica 1/4 de vuelta
Ceramic disc cartridge 1/4 turn
- 19 REF. 7080 - PVP: 0,64 €**
Tornillo allen
Fabricado en acero inoxidable.
Allen screw
Made of stainless steel.
- 20 REF. 7082 - PVP: 0,64 €**
Tuerca
Fabricada en acero inoxidable.
Nut
Made of stainless steel.
- 21 REF. 7055 - PVP: 9,37 €**
Tuerca para tubo central
Fabricado en latón acabado cromado.
Rosca G 3/4".
Rinse pipe nut
Made of chromed brass.
Thread G 3/4".
- 22 REF. 7062 - PVP: 15,18 €**
Maneta para grifo de llenado
Fabricada en latón acabado cromado.
Filling faucet handle
Made of chromed brass.
- 23 REF. 1519 - PVP: 2,29 €**
Aireador ahorrador de agua anticalcáreo.
Hasta un 60% de ahorro de agua.
Rosca H 22/100.
Water saver anti-scale aerator
Up to 60% water saving.
H 22/100.
- 24 REF. 1512 - PVP: 1,94 €**
Aireador estándar anticalcáreo
Rosca H 22/100.
Standard anti-scale aerator
H 22/100.
- 25 REF. 7391 - PVP: 10,14 €**
Tuerca para caño
Fabricado en latón acabado cromado.
Rosca G 3/4".
Swing nozzle nut
Made of chromed brass.
Thread G 3/4".
- 26 REF. 3017 - PVP: 0,59 €**
Aro de nylon
Nylon ring
- 27 REF. 3470 - PVP: 0,47 €**
Junta tórica
Fabricada en EPDM 70°.
O-ring
Made of EPDM 70°.

Equipos monobloc de repisa

Salida de caudal a 3 bares:
Ducha prelavado 15 l/m
Caño 17,5 l/m

Deck mount monobloc faucet units

Output flow at 3 bars:
Pre-rinse shower 15 l/m
Spout 17,5 l/m



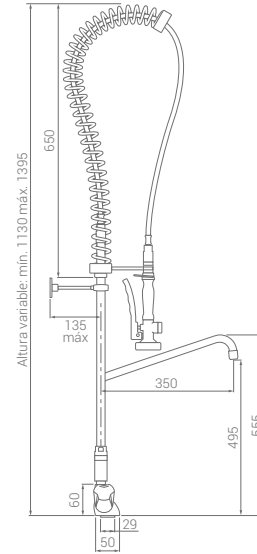
Monturas estándar
Standard cartridges

DUCHAFLEX

Equipo monobloc con caño de 350 mm

Monobloc con monturas estándar.
Caño alto de 350 mm con aireador estándar anticalcáreo.
Grifo de llenado con montura cerámica.
Monobloc faucet with standard cartridges.
350 mm high spout with standard anti-scale aerator.
Filling faucet with ceramic cartridge.

Modelo 8392
PVP: 495,29 €

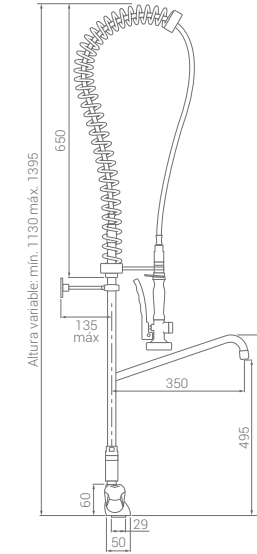


DUCHAFLEX

Equipo monobloc con caño de 350 mm

Monobloc con monturas **cerámicas**.
Caño alto de 350 mm con aireador estándar anticalcáreo.
Grifo de llenado con montura cerámica.
Monobloc faucet with ceramic cartridges.
350 mm high spout with standard anti-scale aerator.
Filling faucet with ceramic cartridge.

Modelo 8390
PVP: 510,13 €



Equipos monobloc de repisa

Salida de caudal a 3 bares:
Ducha prelavado 15 l/m
Caño 17,5 l/m

Deck mount monobloc faucet units

Output flow at 3 bars:
Pre-rinse shower 15 l/m
Spout 17,5 l/m



Monturas cerámicas
Ceramic cartridges

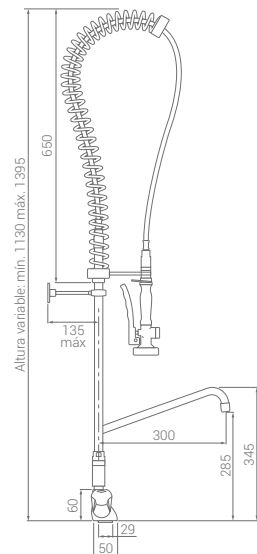


Apertura con 1/4 de vuelta

Equipo monobloc con caño de 300 mm

Monobloc con monturas estándar.
Caño alto de 300 mm con aireador estándar anticalcáreo.
Grifo de llenado con montura cerámica.
Monobloc faucet with standard cartridges.
300 mm high spout with standard anti-scale aerator.
Filling faucet with ceramic cartridge.

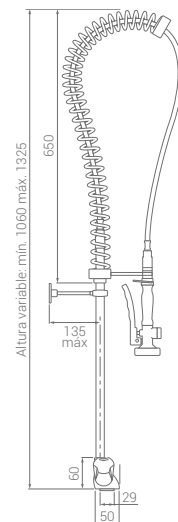
Modelo 8396
PVP: 444,03 €



Equipo monobloc sin caño

Monobloc con monturas estándar.
Monobloc faucet with standard cartridges.

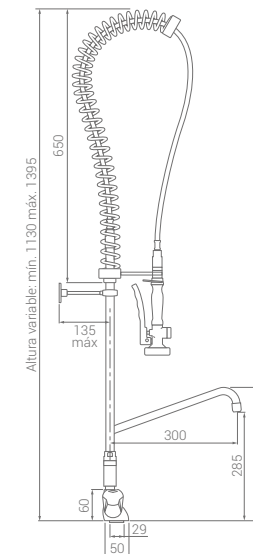
Modelo 8398
PVP: 370,74 €



Equipo monobloc con caño de 300 mm

Monobloc con monturas **cerámicas**.
Caño alto de 300 mm con aireador estándar anticalcáreo.
Grifo de llenado con montura cerámica.
Monobloc faucet with ceramic cartridges.
300 mm high spout with standard anti-scale aerator.
Filling faucet with ceramic cartridge.

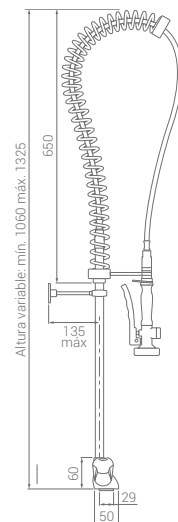
Modelo 8394
PVP: 458,87 €

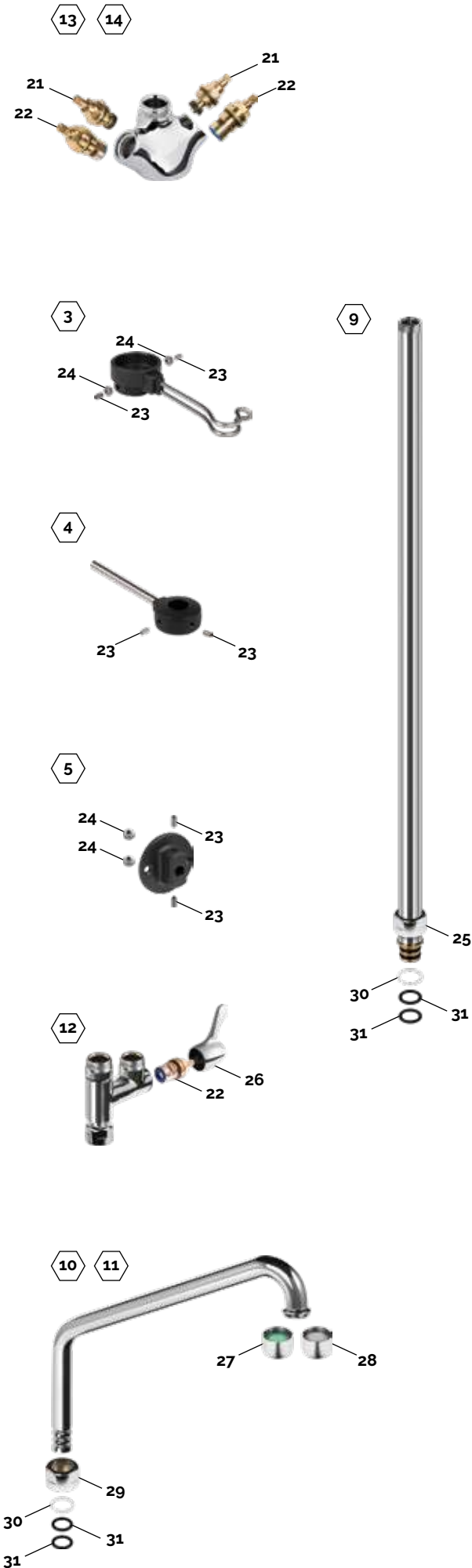
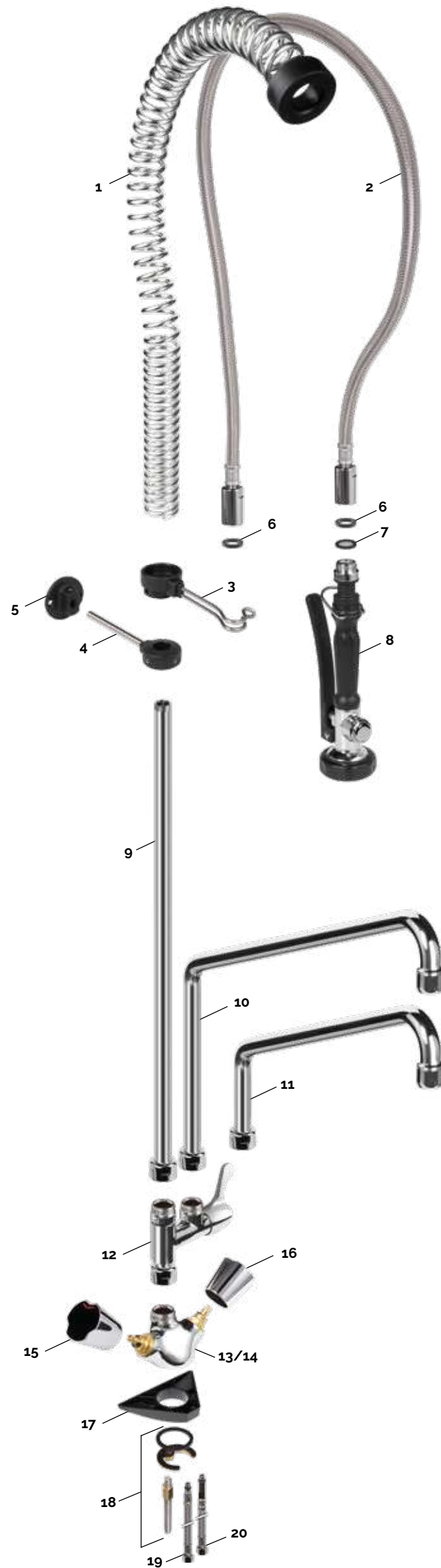


Equipo monobloc sin caño

Monobloc con monturas **cerámicas**.
Monobloc faucet with ceramic cartridges.

Modelo 8397
PVP: 385,58 €





Despiece equipos monobloc de repisa
Exploded view deck mount monobloc faucet units

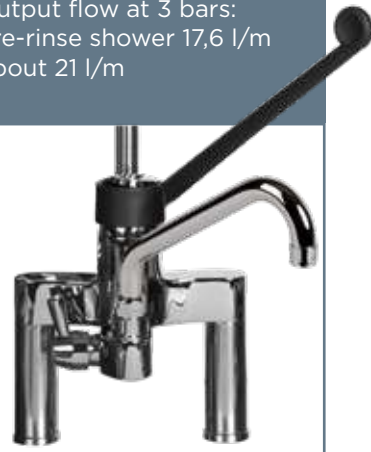
- 1 **REF. 6631 - PVP: 50,11 €**
Muelle
Fabricado en acero inoxidable acabado cromado.
Rinse spring
Made of chromed stainless steel.
- 2 **REF. 6339 - PVP: 61,94 €**
Flexo en acero inoxidable
1,2 m de longitud.
Especificaciones técnicas en pág. 135.
Stainless steel hose
1,2 m length.
Technical specifications on page 135.
- 3 **REF. 7065 - PVP: 17,45 €**
Soporte para muelle y ducha
Fabricado en tecnopolímero y acero inoxidable.
Tornillos incluidos.
Holder for spring and Nigra
Made of technopolymer and stainless steel.
Screws included.
- 4 **REF. 7093 - PVP: 11,68 €**
Soporte de fijación a pared
Fabricado en tecnopolímero.
Tornillos incluidos.
Wall mount support
Made of technopolymer.
Screws included.
- 5 **REF. 7375 - PVP: 4,76 €**
Placa de fijación a pared
Fabricada en tecnopolímero.
Tornillos incluidos.
Wall mount plate
Made of technopolymer.
Screws included.
- 6 **REF. 3460 - PVP: 0,322 €**
Junta 1/2"
Fabricada en EPDM 70°.
18 x 12 x 4 mm
Rubber gasket 1/2"
Made of EPDM 70°.
18 x 12 x 4 mm
- 7 **REF. 2600 - PVP: 0,782 €**
Junta con filtro 1/2"
Fabricada en EPDM 70°.
Filtro en acero inoxidable.
Rubber gasket with filter 1/2"
Made of EPDM 70°.
Stainless steel filter.
- 8 **REF. 3930 - PVP: 122,85 €**
Mango prelavado Nigra
Especificaciones técnicas en pág. 134.
Nigra pre-rinse spray valve
Technical specifications on page 134.
- 9 **REF. 7050 - PVP: 53,07 €**
Tubo central de 755 mm
Fabricado en latón acabado cromado.
Incluye tuerca G 3/4".
755 mm rinse pipe
Made of chromed brass.
Nut G 3/4" included.
- 10 **REF. 6732 - PVP: 57,51 €**
Caño alto de 350 mm
Fabricado en latón CB508L.
Incluye tuerca G 3/4" y aireador estándar anticálcico.
350 mm high spout
Made of CB508L brass.
Nut G 3/4" and standard anti-scale aerator included.
- 11 **REF. 6731 - PVP: 38,90 €**
Caño alto de 300 mm
Fabricado en latón CB508L.
Incluye tuerca G 3/4" y aireador estándar anticálcico.
300 mm high spout
Made of CB508L brass.
Nut G 3/4" and standard anti-scale aerator included.
- 12 **REF. 7060 - PVP: 127,27 €**
Grifo de llenado
Fabricado en latón acabado cromado.
Montura cerámica 1/4 de vuelta.
Filling faucet
Made of chromed brass.
Ceramic disc cartridge 1/4 turn.
- 13 **REF. 6510 - PVP: 46,84 €**
Cuerpo monobloc de repisa
Montura cerámica.
Fabricado en latón acabado cromado.
Deck mount monobloc faucet
Ceramic disc cartridges.
Made of chromed brass.
- 14 **REF. 6515 - PVP: 36,32 €**
Cuerpo monobloc de repisa
Montura estándar.
Fabricado en latón acabado cromado.
Deck mount monobloc faucet
Standard cartridges.
Made of chromed brass.
- 15 **REF. 6857 - PVP: 9,03 €**
Volante Dallas con índice rojo
Dallas handle with red index
- 16 **REF. 6856 - PVP: 9,03 €**
Volante Dallas con índice azul
Dallas handle with blue index
- 17 **REF. 6885 - PVP: 4,57 €**
Placa fijación cuerpo
Fabricada en ABS.
Faucet clamping plate
Made of ABS.
- 18 **REF. 4227 - PVP: 7,16 €**
Kit de fijación a repisa M 8/100
Incluye junta superior, placa inferior y tornillo con tuerca.
Deck mount fixing kit M 8/100
Upper gasket, lower plate and screw with nut included.
- 19 **REF. 45851 - PVP: 7,01 €**
Conexión G 3/8" de 40 cm con boquilla de 18 mm
Fabricada en acero inoxidable.
Válvula antirretorno incorporada.
G 3/8" hose of 40 cm length with 18 mm nozzle.
Made of stainless steel.
Non-return valve integrated.
- 20 **REF. 45901 - PVP: 7,87 €**
Conexión G 3/8" de 40 cm con boquilla de 45 mm
Fabricada en acero inoxidable.
Válvula antirretorno incorporada.
G 3/8" hose of 40 cm length with 45 mm nozzle.
Made of stainless steel.
Non-return valve integrated.
- 21 **REF. 6890 - PVP: 6,58 €**
Montura estándar
Standard cartridge
- 22 **REF. 6870 - PVP: 12,05 €**
Montura cerámica 1/4 de vuelta
Ceramic disc cartridge 1/4 turn
- 23 **REF. 7080 - PVP: 0,64 €**
Tornillo allen
Fabricado en acero inoxidable.
Allen screw
Made in stainless steel.
- 24 **REF. 7082 - PVP: 0,64 €**
Tuerca
Fabricada en acero inoxidable.
Nut
Made of stainless steel.
- 25 **REF. 7055 - PVP: 9,37 €**
Tuerca para tubo central
Fabricado en latón acabado cromado.
Rosca G 3/4".
Rinse pipe nut
Made of chromed brass.
Thread G 3/4".
- 26 **REF. 7062 - PVP: 15,18 €**
Maneta para grifo de llenado
Fabricada en latón acabado cromado.
Filling faucet handle
Made of chromed brass.
- 27 **REF. 1519 - PVP: 2,29 €**
Aireador ahorrador de agua anticálcico
Hasta un 60% de ahorro de agua.
Rosca H 22/100.
Water saver anti-scale aerator
Up to 60% water saving.
H 22/100.
- 28 **REF. 1512 - PVP: 1,94 €**
Aireador estándar anticálcico
Rosca H 22/100.
Standard anti-scale aerator
H 22/100.
- 29 **REF. 7391 - PVP: 10,14 €**
Tuerca para caño
Fabricado en latón acabado cromado.
Rosca G 3/4".
Swing nozzle nut
Made of chromed brass.
Thread G 3/4".
- 30 **REF. 3017 - PVP: 0,59 €**
Aro de nylon
Nylon ring
- 31 **REF. 3470 - PVP: 0,47 €**
Junta tórica
Fabricada en EPDM 70°.
O-ring
Made of EPDM 70°.

Equipos monomando 2 entradas de repisa

Salida de caudal a 3 bares:
Ducha prelavado 17,6 l/m
Caño 21 l/m

Deck mount 2 inlets mixing faucet units

Output flow at 3 bars:
Pre-rinse shower 17,6 l/m
Spout 21 l/m



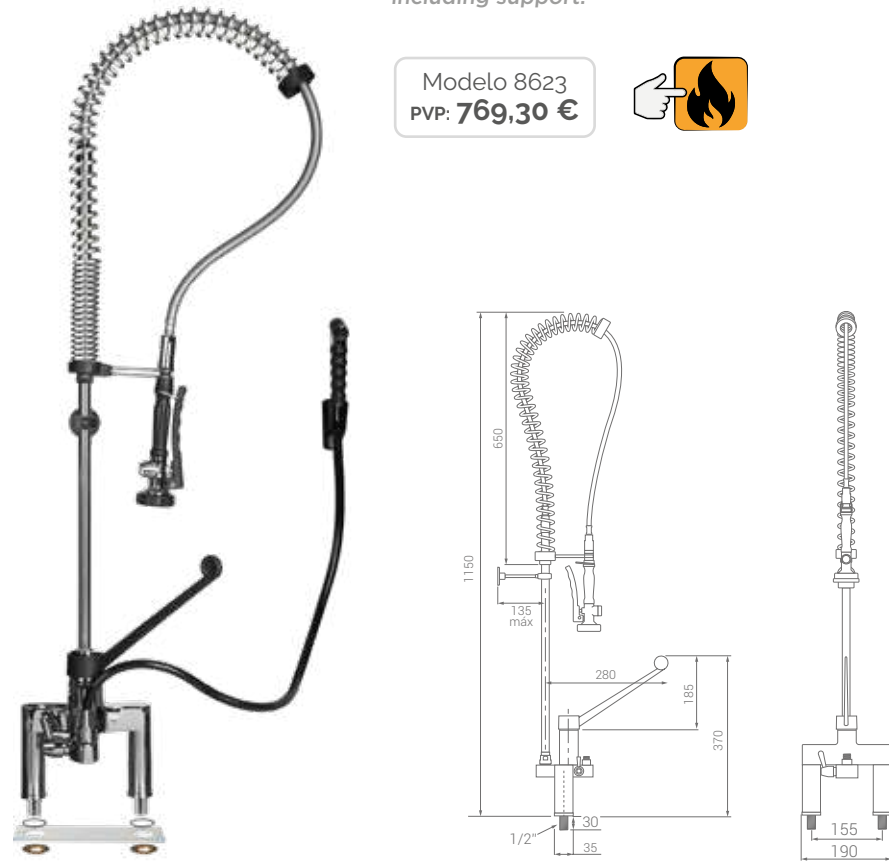
Maneta Atérmica
Athermic handle

DUCHAFLEX

Equipo monomando 2 entradas sin caño con ducha y flexo de 1 m

Monomando 2 entradas con maneta **Atérmica**.
Incluye soporte.
2 inlets mixing faucet with athermic handle.
including support.

Modelo 8623
PVP: 769,30 €

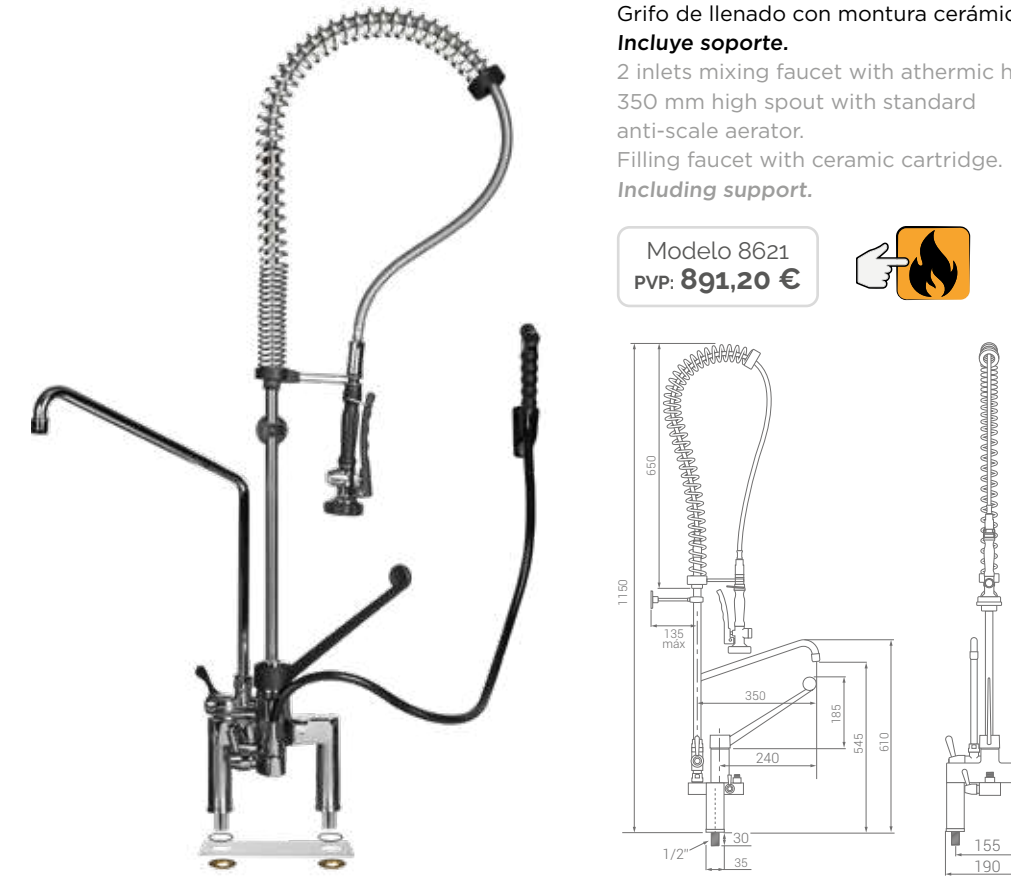


DUCHAFLEX

Equipo monomando 2 entradas con caño de 350 mm, ducha y flexo de 1 m

Monomando 2 entradas con maneta **Atérmica**.
Caño alto de 350 mm con aireador estándar anticalcáreo.
Grifo de llenado con montura cerámica.
Incluye soporte.
2 inlets mixing faucet with athermic handle.
350 mm high spout with standard anti-scale aerator.
Filling faucet with ceramic cartridge.
Including support.

Modelo 8621
PVP: 891,20 €

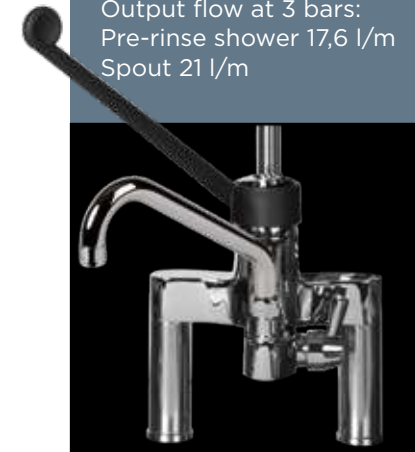


Equipos monomando 2 entradas de repisa

Salida de caudal a 3 bares:
Ducha prelavado 17,6 l/m
Caño 21 l/m

Deck mount 2 inlets mixing faucet units

Output flow at 3 bars:
Pre-rinse shower 17,6 l/m
Spout 21 l/m

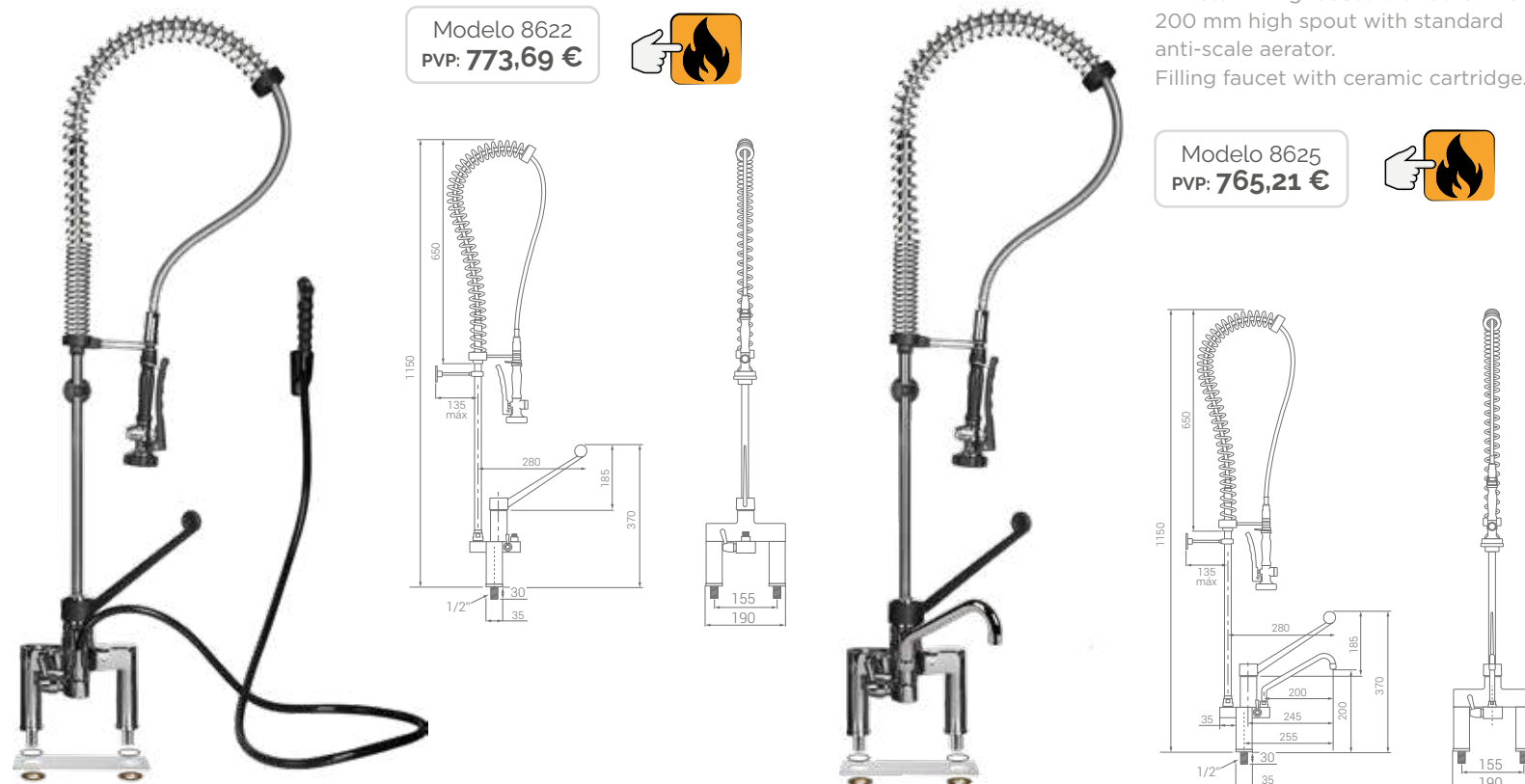


Maneta Atérmica
Athermic handle

Equipo monomando 2 entradas sin caño con ducha y flexo de 2 m

Monomando 2 entradas con maneta **Atérmica**.
Incluye soporte.
2 inlets mixing faucet with athermic handle.
Including support.

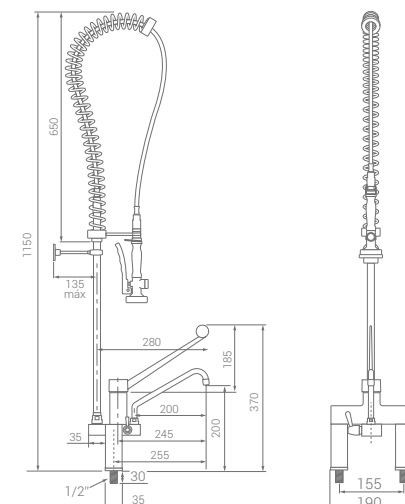
Modelo 8622
PVP: 773,69 €



Equipo monomando 2 entradas con caño de 200 mm

Monomando 2 entradas con maneta **Atérmica**.
Caño alto de 200 mm con aireador estándar anticalcáreo.
Grifo de llenado con montura cerámica.
2 inlets mixing faucet with athermic handle.
200 mm high spout with standard anti-scale aerator.
Filling faucet with ceramic cartridge.

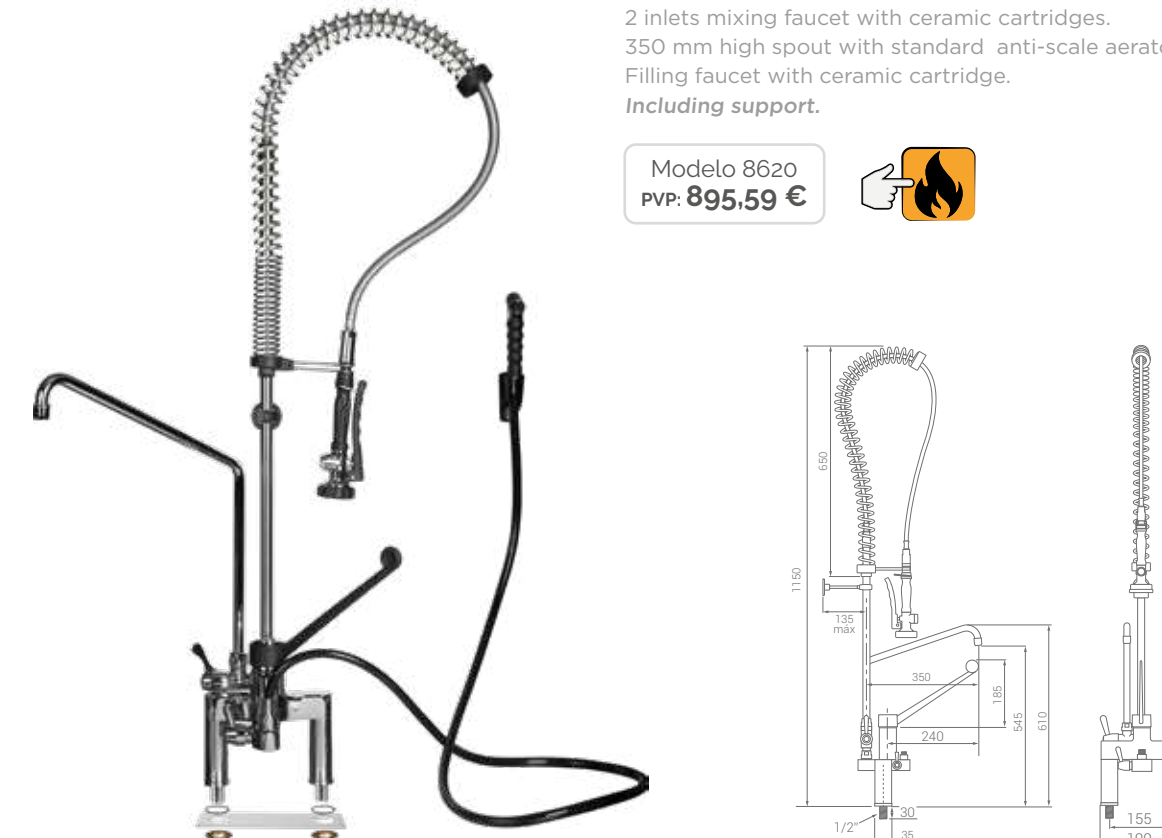
Modelo 8625
PVP: 765,21 €



Equipo monomando 2 entradas con caño de 350 mm, ducha y flexo de 2 m

Monomando 2 entradas con maneta **Atérmica**.
Caño alto de 350 mm con aireador estándar anticalcáreo.
Grifo de llenado con montura cerámica.
Incluye soporte.
2 inlets mixing faucet with ceramic cartridges.
350 mm high spout with standard anti-scale aerator.
Filling faucet with ceramic cartridge.
Including support.

Modelo 8620
PVP: 895,59 €





Despiece equipos monomando 2 entradas de repisa
Exploded view deck mount mixing 2 inlets faucet units



- 1 **REF. 6631 · PVP: 50,11 €**
Muelle
Fabricado en acero inoxidable acabado cromado.
Rinse spring
Made of chromed stainless steel.
- 2 **REF. 6339 · PVP: 61,94 €**
Flexo en acero inoxidable
1,2 m de longitud.
Especificaciones técnicas en pág. 135.
Stainless steel hose
1,2 m length.
Technical specifications on page 135.
- 3 **REF. 7065 · PVP: 17,45 €**
Soporte para muelle y ducha
Fabricado en tecnopolímero y acero inoxidable.
Tornillos incluidos.
Holder for spring and Nigra
Made of technopolymer and stainless steel.
Screws included.
- 4 **REF. 7093 · PVP: 11,68 €**
Soporte de fijación a pared
Fabricado en tecnopolímero.
Tornillos incluidos.
Wall mount support
Made of technopolymer.
Screws included.
- 5 **REF. 7375 · PVP: 4,76 €**
Placa de fijación a pared
Fabricada en tecnopolímero.
Tornillos incluidos.
Wall mount plate
Made of technopolymer.
Screws included.
- 6 **REF. 3460 · PVP: 0,322 €**
Junta 1/2"
Fabricada en EPDM 70°.
18 x 12 x 4 mm
Rubber gasket 1/2"
Made of EPDM 70°.
18 x 12 x 4 mm
- 7 **REF. 2600 · PVP: 0,782 €**
Junta con filtro 1/2"
Fabricada en latón.
Filtro en acero inoxidable.
Rubber gasket with filter 1/2"
Made of EPDM 70°.
Stainless steel filter.
- 8 **REF. 3930 · PVP: 122,85 €**
Mango prelavado Nigra
Especificaciones técnicas en pág. 134.
Nigra pre-rinse spray valve
Technical specifications on page 134.
- 9 **REF. 7050 · PVP: 53,07 €**
Tubo central de 755 mm
Fabricado en latón acabado cromado.
Incluye tuerca G 3/4".
755 mm rinse pipe
Made of chromed brass.
Nut G 3/4" included.
- 10 **REF. 6732 · PVP: 57,51 €**
Caño alto de 350 mm
Fabricado en latón CB508L.
Incluye tuerca G 3/4" y aireador estándar anticálcero.
350 mm high spout
Made of CB508L brass.
Nut G 3/4" and standard anti-scale aerator included.
- 11 **REF. 6821 · PVP: 45,04 €**
Maneta atérmica
Fabricada en tecnopolímero.
Athermic handle
Made of technopolymer.
- 12 **REF. 7060 · PVP: 127,27 €**
Grifo de llenado
Fabricado en latón y tecnopolímero.
Montura cerámica 1/4 de vuelta.
Filling faucet
Made of chromed brass.
Ceramic disc cartridge 1/4 turn.
- 13 **REF. 5976 · PVP: 71,37 €**
Caño recambio 200 mm
Fabricado en latón acabado cromado.
Spare spout 200 mm
Made of chromed brass.
- 14 **REF. 8562 · PVP: 326,37 €**
Cuerpo monomando 2 entradas
Fabricado en latón CC770S y acero inoxidable AISI 304.
2 inlets mixing faucet
Made of brass CC770S & stainless steel AISI 304.
- 15 **REF. 6870 · PVP: 12,05 €**
Montura cerámica 1/4 de vuelta
Ceramic disc cartridge 1/4 turn
- 16 **REF. 7063 · PVP: 14,55 €**
Maneta para ducha de alta presión
Fabricada en latón.
High pressure shower handle
Made of brass.
- 17 **REF. 9023 · PVP: 34,95 €**
Flexo en silicona mate
1 m de longitud.
matte silicone hose
1 m length.
- 18 **REF. 9024 · PVP: 36,57 €**
Flexo en plástico reforzado
2 m de longitud.
Reinforced plastic hose
2 m length.
- 19 **REF. 2332 · PVP: 6,25 €**
Soporte para ducha
Fabricado en ABS.
Shower support
Made of ABS.
- 20 **REF. 2445 · PVP: 57,02 €**
Ducha de alta presión
Fabricada en latón y tecnopolímero.
Especificaciones técnicas en pág. 216.
High pressure shower
Made of brass & technopolymer.
Technical specifications on page 216.
- 21 **REF. 8587 · PVP: 2,59 €**
Junta
Rubber
- 22 **REF. 8588 · PVP: 24,14 €**
Placa de sujeción a repisa
Deck mount plate
- 23 **REF. 6863 · PVP: 6,33 €**
Tuerca de fijación G 1/2"
Deck mount G 1/2" nut
- 24 **REF. 3135 · PVP: 4,07 €**
Aro embellecedor
Trim ring
- 25 **REF. 3115 · PVP: 5,82 €**
Cierre de cartucho
Fabricado en latón.
Cartridge seal
Made of brass.
- 26 **REF. 6931 · PVP: 37,40 €**
Cartucho recambio
Spare cartridge
- 27 **REF. 7080 · PVP: 0,64 €**
Tornillo allen
Fabricado en acero inoxidable.
Allen screw
Made of stainless steel.
- 28 **REF. 7082 · PVP: 0,64 €**
Tuerca
Fabricada en acero inoxidable.
Nut
Made of stainless steel.
- 29 **REF. 6870 · PVP: 12,05 €**
Montura cerámica 1/4 de vuelta
Ceramic disc cartridge 1/4 turn
- 30 **REF. 7062 · PVP: 15,18 €**
Maneta para grifo de llenado
Fabricada en latón acabado cromado.
Filling faucet handle
Made of chromed brass.
- 31 **REF. 7055 · PVP: 9,37 €**
Tuerca para tubo central
Fabricado en latón acabado cromado.
Rosca G 3/4".
Rinse pipe nut
Made of chromed brass.
Thread G 3/4".
- 32 **REF. 3017 · PVP: 0,59 €**
Aro de nylon
Nylon ring
- 33 **REF. 3470 · PVP: 0,47 €**
Junta tórica
Fabricada en EPDM 70°.
O-ring
Made of EPDM 70°.
- 34 **REF. 1519 · PVP: 2,29 €**
Aireador ahorrador de agua anticálcero.
Hasta un 60% de ahorro de agua.
Rosca H 22/100.
Water saver anti-scale aerator
Up to 60% water saving.
H 22/100.
- 35 **REF. 1512 · PVP: 1,94 €**
Aireador estándar anticálcero.
Rosca H 22/100.
Standard anti-scale aerator
H 22/100.
- 36 **REF. 7391 · PVP: 10,14 €**
Tuerca para caño
Fabricado en latón acabado cromado.
Rosca G 3/4".
Swing nozzle nut
Made of chromed brass.
Thread G 3/4".

Equipos monobloc 2 entradas de repisa

Salida de caudal a 3 bares:
Ducha prelavado 17 l/m
Caño 21 l/m

Deck mount monobloc 2 inlets faucet units

Output flow at 3 bars:
Pre-rinse shower 17 l/m
Spout 21 l/m



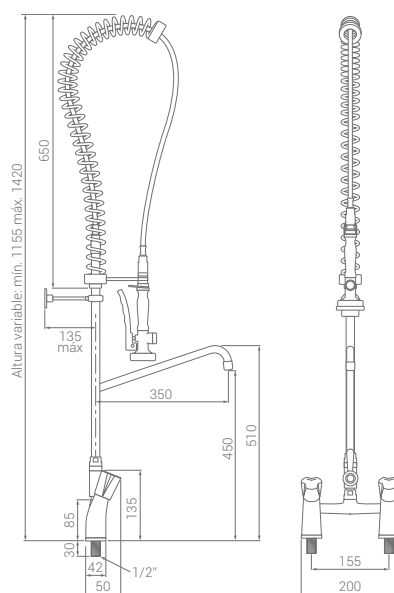
Monturas estándar
Standard cartridges

DUCHAFLEX

Equipo monobloc 2 entradas con caño de 350 mm

Monobloc 2 entradas con monturas estándar.
Caño alto de 350 mm con aireador estándar anticalcáreo.
Grifo de llenado con montura cerámica.
Monobloc 2 inlets faucet with standard cartridges.
350 mm high spout with standard anti-scale aerator.
Filling faucet with ceramic cartridge.

Modelo 8540
PVP: 603,94 €

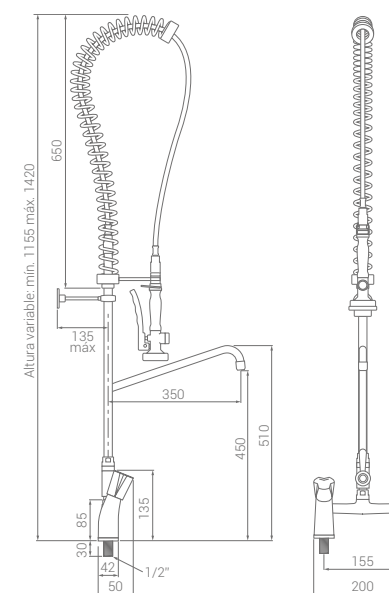


DUCHAFLEX

Equipo monobloc 2 entradas con caño de 350 mm

Monobloc 2 entradas con monturas **cerámicas**.
Caño alto de 350 mm con aireador estándar anticalcáreo.
Grifo de llenado con montura cerámica.
Monobloc 2 inlets faucet with ceramic cartridges.
350 mm high spout with standard anti-scale aerator.
Filling faucet with ceramic cartridge.

Modelo 8545
PVP: 616,66 €



Equipos monobloc 2 entradas de repisa

Salida de caudal a 3 bares:
Ducha prelavado 17 l/m
Caño 21 l/m

Deck mount monobloc 2 inlets faucet units

Output flow at 3 bars:
Pre-rinse shower 17 l/m
Spout 21 l/m



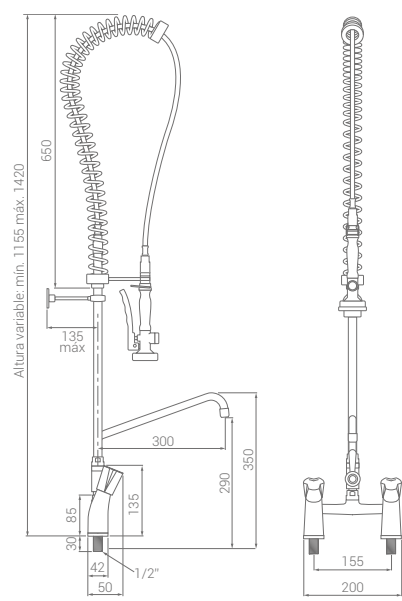
Monturas cerámicas
Ceramic cartridges



Equipo monobloc 2 entradas con caño de 300 mm

Monobloc 2 entradas con monturas estándar.
Caño alto de 300 mm con aireador estándar anticalcáreo.
Grifo de llenado con montura cerámica.
Monobloc 2 inlets faucet with standard cartridges.
300 mm high spout with standard anti-scale aerator.
Filling faucet with ceramic cartridge.

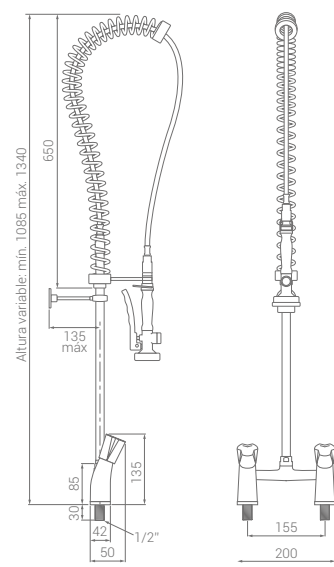
Modelo 8530
PVP: 560,74 €



Equipo monobloc 2 entradas sin caño

Monobloc 2 entradas con monturas estándar.
Monobloc 2 inlets faucet with standard cartridges.

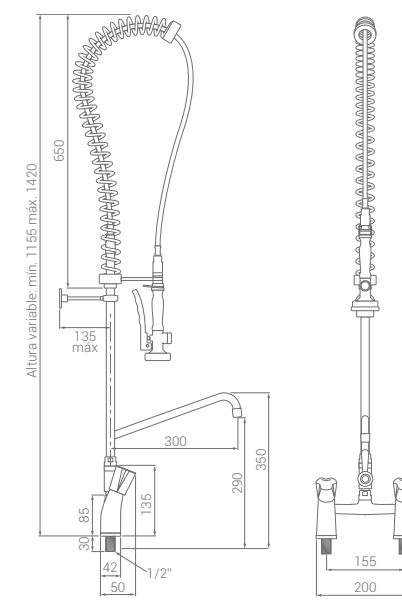
Modelo 8520
PVP: 434,07 €



Equipo monobloc 2 entradas con caño de 300 mm

Monobloc 2 entradas con monturas **cerámicas**.
Caño alto de 300 mm con aireador estándar anticalcáreo.
Grifo de llenado con montura cerámica.
Monobloc 2 inlets faucet with ceramic cartridges.
300 mm high spout with standard anti-scale aerator.
Filling faucet with ceramic cartridge.

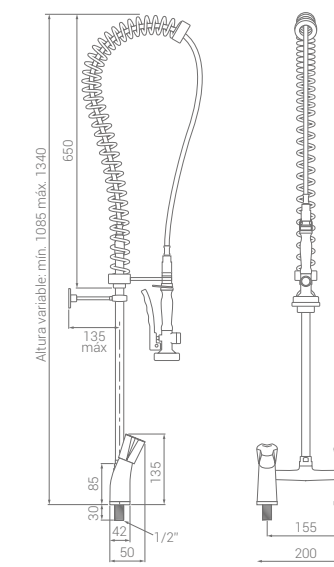
Modelo 8535
PVP: 575,47 €



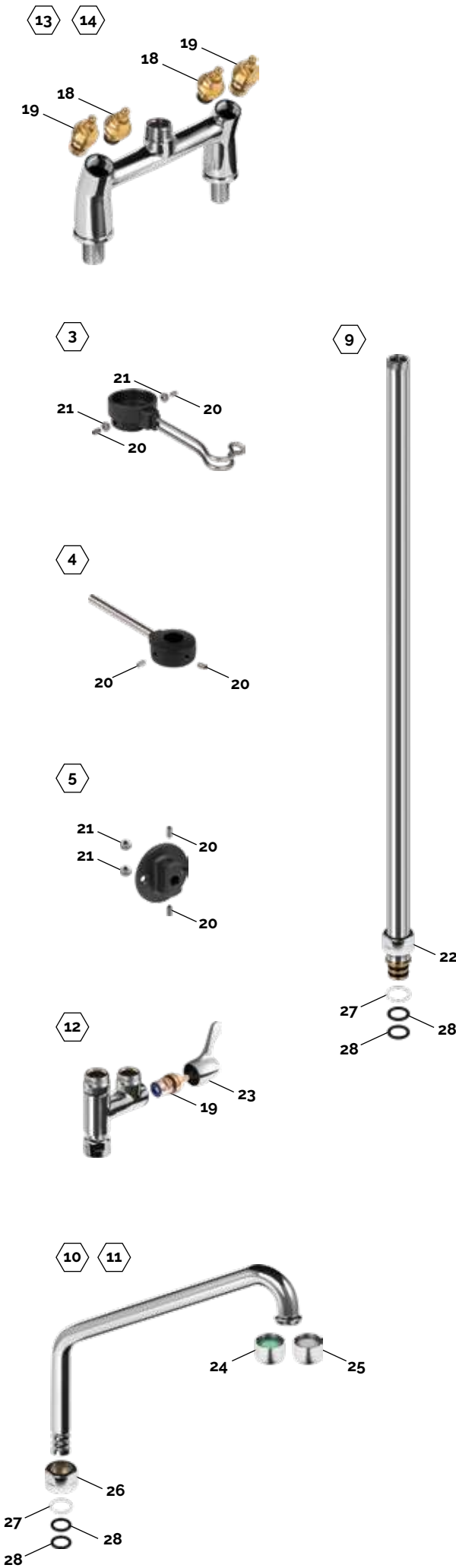
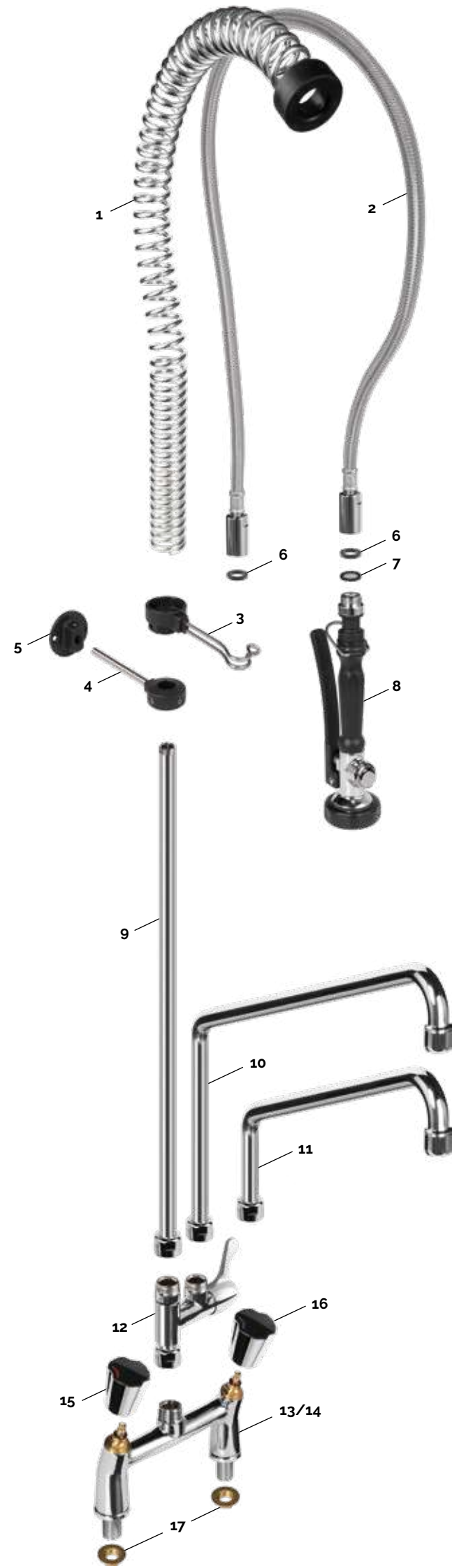
Equipo monobloc 2 entradas sin caño

Monobloc 2 entradas con monturas **cerámicas**.
Monobloc 2 inlets faucet with ceramic cartridges.

Modelo 8525
PVP: 448,91 €



Despiece equipos monobloc 2 entradas de repisa
Exploded view deck mount monobloc 2 inlets faucet units



1 REF. 6631 - PVP: 50,11 €
Muelle
Fabricado en acero inoxidable acabado cromado.
Rinse spring
Made of chromed stainless steel.

2 REF. 6339 - PVP: 61,94 €
Flexo en acero inoxidable
1,2 m de longitud.
Especificaciones técnicas en pág. 135.
Stainless steel hose
1,2 m length.
Technical specifications on page 135.

3 REF. 7065 - PVP: 17,45 €
Soporte para muelle y ducha
Fabricado en tecnopolímero y acero inoxidable.
Tornillos incluidos.
Holder for spring and Nigra
Made of technopolymer and stainless steel.
Screws included.

4 REF. 7093 - PVP: 11,68 €
Soporte de fijación a pared
Fabricado en tecnopolímero.
Tornillos incluidos.
Wall mount support
Made of technopolymer.
Screws included.

5 REF. 7375 - PVP: 4,76 €
Placa de fijación a pared
Fabricada en tecnopolímero.
Tornillos incluidos.
Wall mount plate
Made of technopolymer.
Screws included.

18 REF. 6890 - PVP: 6,58 €
Montura estándar
Standard cartridge

19 REF. 6870 - PVP: 12,05 €
Montura cerámica 1/4 de vuelta
Ceramic disc cartridge 1/4 turn

20 REF. 7080 - PVP: 0,64 €
Tornillo allen
Fabricado en acero inoxidable.
Allen screw
Made in stainless steel.

21 REF. 7082 - PVP: 0,64 €
Tuerca
Fabricada en acero inoxidable.
Nut
Made of stainless steel.

6 REF. 3460 - PVP: 0,322 €
Junta 1/2"
Fabricada en EPDM 70°.
18 x 12 x 4 mm
Rubber gasket 1/2"
Made of EPDM 70°.
18 x 12 x 4 mm

7 REF. 2600 - PVP: 0,782 €
Junta con filtro 1/2"
Fabricada en EPDM 70°.
Filtro en acero inoxidable.
Rubber gasket with filter 1/2"
Made of EPDM 70°.
Stainless steel filter.

8 REF. 3930 - PVP: 122,85 €
Mango prelavado Nigra
Especificaciones técnicas en pág. 134.
Nigra pre-rinse spray valve
Technical specifications on page 134.

9 REF. 7050 - PVP: 53,07 €
Tubo central de 755 mm
Fabricado en latón acabado cromado.
Incluye tuerca G 3/4".
755 mm rinse pipe
Made of chromed brass.
Nut G 3/4" included.

10 REF. 6732 - PVP: 57,51 €
Caño alto de 350 mm
Fabricado en latón CB508L.
Incluye tuerca G 3/4" y aireador estándar anticálculo.
350 mm high spout
Made of CB508L brass.
Nut G 3/4" and standard anti-scale aerator included.

11 REF. 6731 - PVP: 38,90 €
Caño alto de 300 mm
Fabricado en latón CB508L.
Incluye tuerca G 3/4" y aireador estándar anticálculo.
300 mm high spout
Made of CB508L brass.
Nut G 3/4" and standard anti-scale aerator included.

22 REF. 7055 - PVP: 9,37 €
Tuerca para tubo central
Fabricado en latón acabado cromado.
Rosca G 3/4".
Rinse pipe nut
Made of chromed brass.
Thread G 3/4".

23 REF. 7062 - PVP: 15,18 €
Maneta para grifo de llenado
Fabricada en latón acabado cromado.
Filling faucet handle
Made of chromed brass.

24 REF. 1519 - PVP: 2,29 €
Aireador ahorrador de agua anticálculo.
Hasta un 60% de ahorro de agua.
Rosca H 22/100.
Water saver anti-scale aerator
Up to 60% water saving.
H 22/100.

12 REF. 7060 - PVP: 127,27 €
Grifo de llenado
Fabricado en latón acabado cromado.
Montura cerámica 1/4 de vuelta.
Filling faucet
Made of chromed brass.
Ceramic disc cartridge 1/4 turn.

13 REF. 8580 - PVP: 189,69 €
Cuerpo monobloc 2 entradas
Monturas cerámicas.
Fabricado en latón acabado cromado.
Deck mount monobloc 2 inlets faucet units
Ceramic disc cartridges.
Made of chromed brass.

14 REF. 8575 - PVP: 176,77 €
Cuerpo monobloc 2 entradas
Monturas estándar.
Fabricado en latón acabado cromado.
Deck mount monobloc 2 inlets faucet units
Standard cartridges.
Made of chromed brass.

15 REF. 6857 - PVP: 9,03 €
Volante Dallas con índice rojo
Dallas handle with red index

16 REF. 6856 - PVP: 9,03 €
Volante Dallas con índice azul
Dallas handle with blue index

17 REF. 6863 - PVP: 6,33 €
Tuerca de fijación a repisa
Fabricada en latón.
Deck mount nut
Made of brass.

25 REF. 1512 - PVP: 1,94 €
Aireador estándar anticálculo.
Rosca H 22/100.
Standard anti-scale aerator
H 22/100.

26 REF. 7391 - PVP: 10,14 €
Tuerca para caño
Fabricado en latón acabado cromado.
Rosca G 3/4".
Swing nozzle nut
Made of chromed brass.
Thread G 3/4".

27 REF. 3017 - PVP: 0,59 €
Aro de nylon
Nylon ring

28 REF. 3470 - PVP: 0,47 €
Junta tórica
Fabricada en EPDM 70°.
O-ring
Made of EPDM 70°.

Equipos con fijación de repisa

Salida de caudal a 3 bares:
Ducha prelavado 13,1 l/m
Caño 15,2 l/m

Deck mount upper fixing units

Output flow at 3 bars:
Pre-rinse shower 13,1 l/m
Spout 15,2 l/m



Fijación estándar
Standard fixation

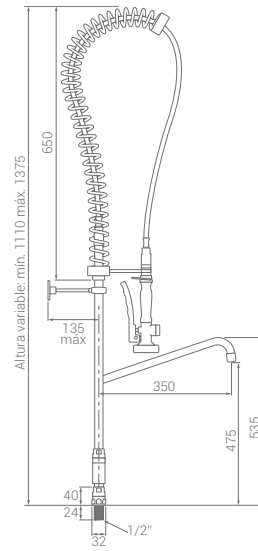
DUCHAFLEX

Equipo con fijación a repisa con caño de 350 mm

Fijación superior con toma de agua G 1/2".
Caño alto de 350 mm con aireador estándar anticálcico.

Grifo de llenado con montura cerámica.
Upper fixing with water inlet G 1/2".
350 mm high spout with standard anti-scale aerator.
Filling faucet with ceramic cartridge.

Modelo 6560
PVP: 415,41 €



DUCHAFLEX

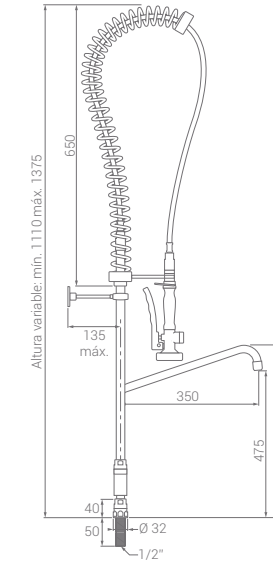
Equipo con fijación a repisa XL con caño de 350 mm

Fijación XL superior con toma de agua G 1/2".
Caño alto de 350 mm con aireador estándar anticálcico.

Grifo de llenado con montura cerámica.
XL upper fixing with water inlet G 1/2".
350 mm high spout with standard anti-scale aerator.
Filling faucet with ceramic cartridge.

Modelo 6560XL
PVP: 422,83 €

Fijación XL
XL fixation



Equipos con fijación XL de repisa

Salida de caudal a 3 bares:
Ducha prelavado 13,1 l/m
Caño 15,2 l/m

Deck mount upper XL fixing units

Output flow at 3 bars:
Pre-rinse shower 13,1 l/m
Spout 15,2 l/m



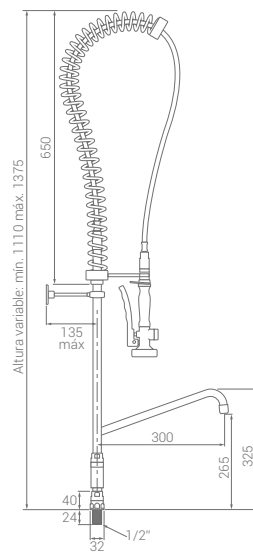
Fijación XL
XL fixation

Equipo con fijación a repisa con caño de 300 mm

Fijación superior con toma de agua G 1/2".
Caño alto de 300 mm con aireador estándar anticálcico.

Grifo de llenado con montura cerámica.
Upper fixing with water inlet G 1/2".
300 mm high spout with standard anti-scale aerator.
Filling faucet with ceramic cartridge.

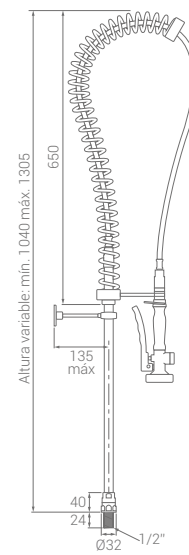
Modelo 6565
PVP: 384,52 €



Equipo con fijación a repisa sin caño

Fijación superior con toma de agua G 1/2".
Upper fixing with water inlet G 1/2".

Modelo 6531
PVP: 275,07 €



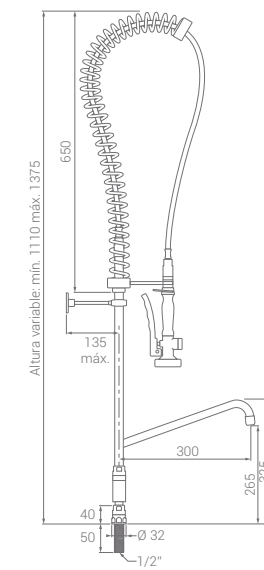
Equipo con fijación a repisa XL con caño de 300 mm

Fijación XL superior con toma de agua G 1/2".
Caño alto de 300 mm con aireador estándar anticálcico.

Grifo de llenado con montura cerámica.
XL upper fixing with water inlet G 1/2".
300 mm high spout with standard anti-scale aerator.
Filling faucet with ceramic cartridge.

Modelo 6565XL
PVP: 391,94 €

Fijación XL
XL fixation

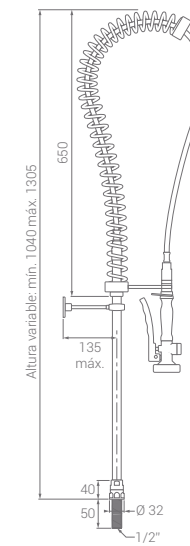


Equipo con fijación a repisa XL sin caño

Fijación XL superior con toma de agua G 1/2".
XL upper fixing with water inlet G 1/2".

Modelo 6531XL
PVP: 282,49 €

Fijación XL
XL fixation



Conjuntos de equipos de repisa con grifo de pedal

Salida de caudal a 3 bares:
Ducha prelavado 13,1 l/m
Caño 15,2 l/m

Deck mount units with pedal valves

Output flow at 3 bars:
Pre-rinse shower 13,1 l/m
Spout 15,2 l/m



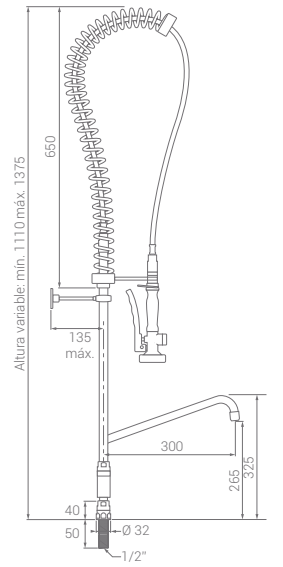
Fijación XL + Grifo de pedal
XL fixation + Foot pedal



DUCHAFLEX

Equipo con fijación a repisa XL con caño de 300 mm y pedal

Fijación XL superior con toma de agua G 1/2".
Caño alto de 300 mm con aireador estándar anticalcáreo.
Grifo de llenado con montura cerámica.
Conexión de pedal a equipo G 1/2" de 110 cm
Especificaciones técnicas en pág. 199.
XL supper fixing with water inlet G 1/2".
300 mm high spout with standard anti-scale aerator.
Filling faucet with ceramic cartridge.
110 cm pedal/fixation hose G 1/2".
Technical specifications on page 199.

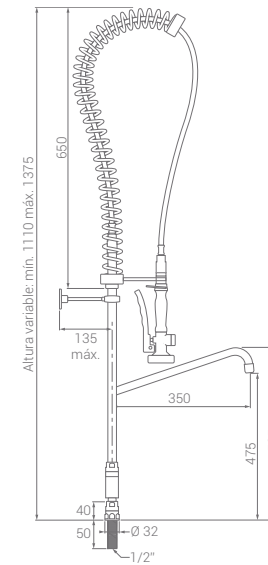


Fijación XL
XL fixation

+		+	Conexión 110 cm G 1/2" 110 cm hose G 1/2"	→	Modelo 6565XLF PVP: 488,80 €
+		+	Conexión 110 cm G 1/2" 110 cm hose G 1/2"	→	Modelo 6565XLC PVP: 569,04 €
+		+	Conexión 110 cm G 1/2" 110 cm hose G 1/2"	→	Modelo 6565XLD PVP: 579,28 €

Equipo con fijación a repisa XL con caño de 350 mm y pedal

Fijación XL superior con toma de agua G 1/2".
Caño alto de 350 mm con aireador estándar anticalcáreo.
Grifo de llenado con montura cerámica.
Conexión de pedal a equipo G 1/2" de 110 cm
Especificaciones técnicas en pág. 199.
XL supper fixing with water inlet G 1/2".
350 mm high spout with standard anti-scale aerator.
Filling faucet with ceramic cartridge.
110 cm pedal/fixation hose G 1/2".
Technical specifications on page 199.

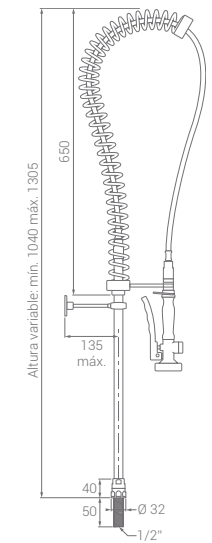


Fijación XL
XL fixation

+		+	Conexión 110 cm G 1/2" 110 cm hose G 1/2"	→	Modelo 6560XLF PVP: 509,19 €
+		+	Conexión 110 cm G 1/2" 110 cm hose G 1/2"	→	Modelo 6560XLC PVP: 599,42 €
+		+	Conexión 110 cm G 1/2" 110 cm hose G 1/2"	→	Modelo 6560XLD PVP: 610,18 €

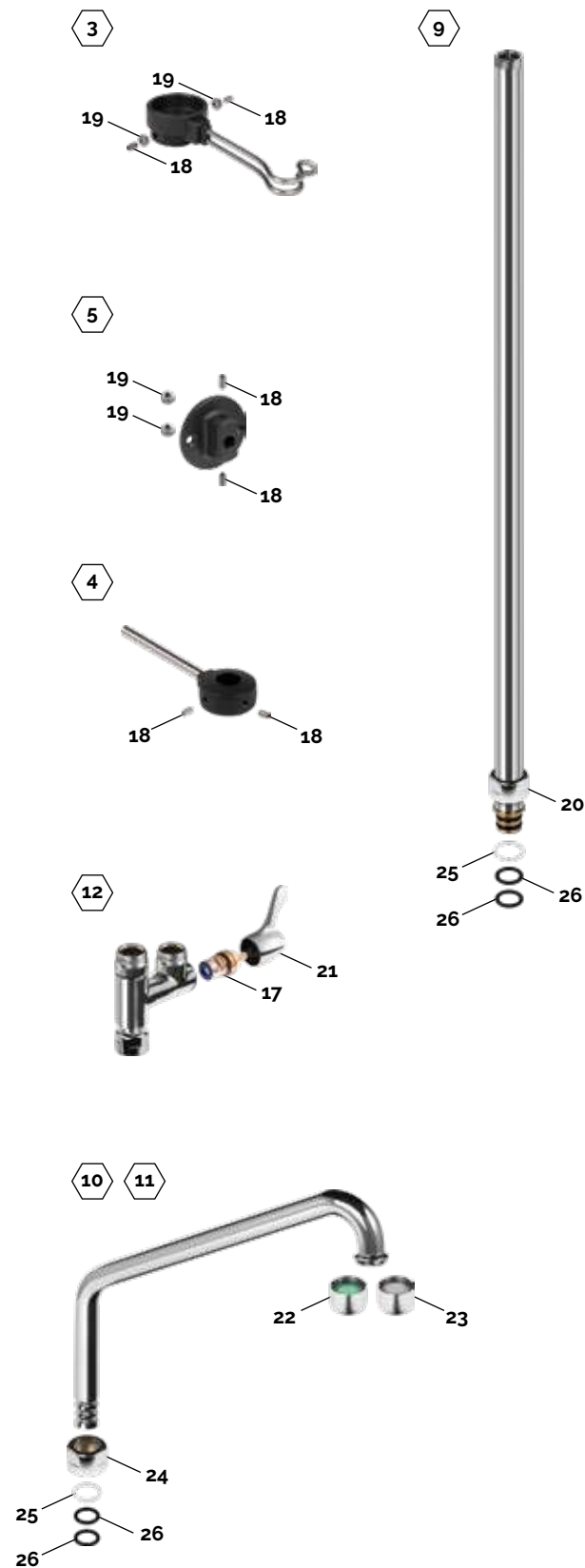
Equipo con fijación a repisa XL y pedal sin caño

Fijación XL superior con toma de agua G 1/2".
Conexión de pedal a equipo G 1/2" de 110 cm
Especificaciones técnicas en pág. 199.
XL supper fixing with water inlet G 1/2".
110 cm pedal/fixation hose G 1/2".
Technical specifications on page 199.



Fijación XL
XL fixation

+		+	Conexión 110 cm G 1/2" 110 cm hose G 1/2"	→	Modelo 6531XLF PVP: 379,14 €
+		+	Conexión 110 cm G 1/2" 110 cm hose G 1/2"	→	Modelo 6531XLC PVP: 459,08 €
+		+	Conexión 110 cm G 1/2" 110 cm hose G 1/2"	→	Modelo 6531XLD PVP: 476,46 €



Despiece de pedales en página 199.
Pedal spare parts in page 199.

Despiece equipos con fijación a repisa y toma de agua G 1/2".
Exploded view units with deck upper fixing with water inlet G 1/2".

- 1 REF. 6631 - PVP: 50,11 €**
Muelle
Fabricado en acero inoxidable acabado cromado.
Rinse spring
Made of chromed stainless steel.
- 2 REF. 6339 - PVP: 61,94 €**
Flexo en acero inoxidable
1,2 m de longitud.
Especificaciones técnicas en pág. 135.
Stainless steel hose
1,2 m length.
Technical specifications on page 135.
- 3 REF. 7065 - PVP: 17,45 €**
Soporte para muelle y ducha
Fabricado en tecnopolímero y acero inoxidable.
Tornillos incluidos.
Holder for spring and Nigra
Made of technopolymer and stainless steel.
Screws included.
- 4 REF. 7093 - PVP: 11,68 €**
Soporte de fijación a pared
Fabricado en tecnopolímero.
Tornillos incluidos.
Wall mount support
Made of technopolymer.
Screws included.
- 5 REF. 7375 - PVP: 4,76 €**
Placa de fijación a pared
Fabricada en tecnopolímero.
Tornillos incluidos.
Wall mount plate
Made of technopolymer.
Screws included.
- 6 REF. 3460 - PVP: 0,322 €**
Junta 1/2"
Fabricada en EPDM 70°
18 x 12 x 4 mm
Rubber gasket 1/2"
Made of EPDM 70°
18 x 12 x 4 mm
- 7 REF. 2600 - PVP: 0,782 €**
Junta con filtro 1/2"
Fabricada en EPDM 70°
Filtro en acero inoxidable.
Rubber gasket with filter 1/2"
Made of EPDM 70°
Stainless steel filter.
- 8 REF. 3930 - PVP: 122,85 €**
Mango prelavado Nigra
Especificaciones técnicas en pág. 134.
Nigra pre-rinse spray valve
Technical specifications on page 134.
- 9 REF. 7050 - PVP: 53,07 €**
Tubo central de 755 mm
Fabricado en latón acabado cromado.
Incluye tuerca G 3/4".
755 mm rinse pipe
Made of chromed brass.
Nut G 3/4" included.
- 10 REF. 6732 - PVP: 57,51 €**
Caño alto de 350 mm
Fabricado en latón CB508L.
Incluye tuerca G 3/4" y aireador estándar anticalcáreo.
350 mm high spout
Made of CB508L brass.
Nut G 3/4" and standard anti-scale aerator included.
- 11 REF. 6731 - PVP: 38,90 €**
Caño alto de 300 mm
Fabricado en latón CB508L.
Incluye tuerca G 3/4" y aireador estándar anticalcáreo.
300 mm high spout
Made of CB508L brass.
Nut G 3/4" and standard anti-scale aerator included.
- 12 REF. 7060 - PVP: 127,27 €**
Grifo de llenado
Fabricado en latón acabado cromado.
Montura cerámica 1/4 de vuelta.
Filling faucet
Made of chromed brass.
Ceramic disc cartridge 1/4 turn.
- 13 REF. 6882 - PVP: 24,61 €**
Fijación superior de repisa
Con toma de agua 1/2" G.
Fabricado en latón acabado cromado.
Upper fixing
With water inlet 1/2" G.
Made of chromed brass.
- 14 REF. 6981 - PVP: 25,31 €**
Fijación superior XL de repisa
Fabricado en latón acabado cromado.
Toma de agua 1/2" G.
XL upper fixing
Made of chromed brass.
Nut H 1/2" G. and standard aerator included.
- 15 REF. 6880 - PVP: 12,52 €**
Kit de fijación a repisa
Incluye placa de gran superficie y tuerca.
Deck mount fixing kit
Large surface plate and nut included.
- 16 REF. 45931 - PVP: 9,937 €**
Conexión M/H G 1/2" DE 110 cm.
Fabricado en acero inoxidable.
Connection M/H G 1/2" DE 110 cm
Made of stainless steel
- 17 REF. 6870 - PVP: 12,05 €**
Montura cerámica 1/4 de vuelta
Ceramic disc cartridge 1/4 turn
- 18 REF. 7080 - PVP: 0,64 €**
Tornillo allen
Fabricado en acero inoxidable.
Allen screw
Made of stainless steel.
- 19 REF. 7082 - PVP: 0,64 €**
Tuerca
Fabricada en acero inoxidable.
Nut
Made of stainless steel.
- 20 REF. 7055 - PVP: 9,37 €**
Tuerca para tubo central
Fabricado en latón acabado cromado.
Rosca G 3/4".
Rinse pipe nut
Made of chromed brass.
Thread G 3/4".
- 21 REF. 7062 - PVP: 15,18 €**
Maneta para grifo de llenado
Fabricada en latón acabado cromado.
Filling faucet handle
Made of chromed brass.
- 22 REF. 1519 - PVP: 2,29 €**
Aireador ahorrador de agua anticalcáreo
Hasta un 60% de ahorro de agua.
Rosca H 22/100
Water saver anti-scale aerator
Up to 60% water saving.
H 22/100
- 23 REF. 1512 - PVP: 1,94 €**
Aireador estándar anticalcáreo
Rosca H 22/100.
Standard anti-scale aerator
H 22/100.
- 24 REF. 7391 - PVP: 10,14 €**
Tuerca para caño
Fabricado en latón acabado cromado.
Rosca G 3/4".
Swing nozzle nut
Made of chromed brass.
Thread G 3/4".
- 25 REF. 3017 - PVP: 0,59 €**
Aro de nylon
Nylon ring
- 26 REF. 3470 - PVP: 0,47 €**
Junta tórica
Fabricada en EPDM 70°
O-ring
Made of EPDM 70°

READY
TO WORK
HARD



EQUIPOS
INDUSTRIALES
DE MURAL

INDUSTRIAL
WALL MOUNT
UNITS

Equipos monomando de mural

Salida de caudal a 3 bares:
Ducha prelavado 14,1 l/m
Caño 17 l/m

Wall mount mixing faucet units

Output flow at 3 bars:
Pre-rinse shower 14,1 l/m
Spout 17 l/m



Maneta estándar
Standard handle

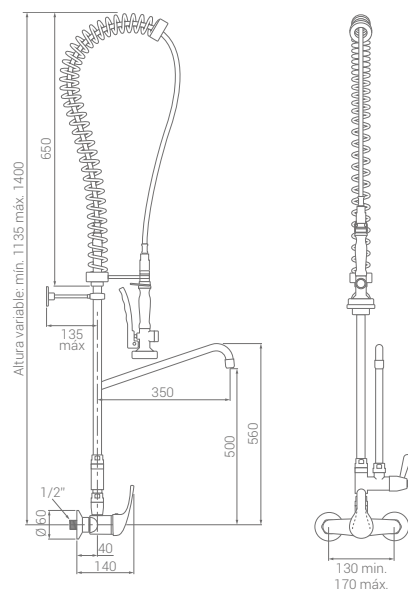
DUCHAFLEX

DUCHAFLEX

Equipo monomando de mural con caño de 350 mm

Monomando de mural con maneta estándar.
Caño alto de 350 mm con aireador estándar anticalcáreo.
Grifo de llenado con montura cerámica.
Wall mount mixing faucet with standard handle.
350 mm high spout with standard anti-scale aerator.
Filling faucet with ceramic cartridge.

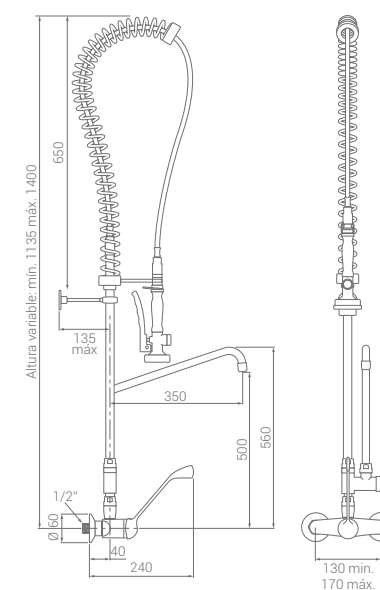
Modelo 8312
PVP: 573,99 €



Equipo monomando de mural con caño de 350 mm

Monomando de mural con maneta **Medical**.
Caño alto de 350 mm con aireador estándar anticalcáreo.
Grifo de llenado con montura cerámica.
Wall mount mixing faucet with Medical handle.
350 mm high spout with standard anti-scale aerator.
Filling faucet with ceramic cartridge.

Modelo 8314
PVP: 616,39 €



Equipos monomando de mural

Salida de caudal a 3 bares:
Ducha prelavado 14,1 l/m
Caño 17 l/m

Wall mount mixing faucet units

Output flow at 3 bars:
Pre-rinse shower 14,1 l/m
Spout 17 l/m

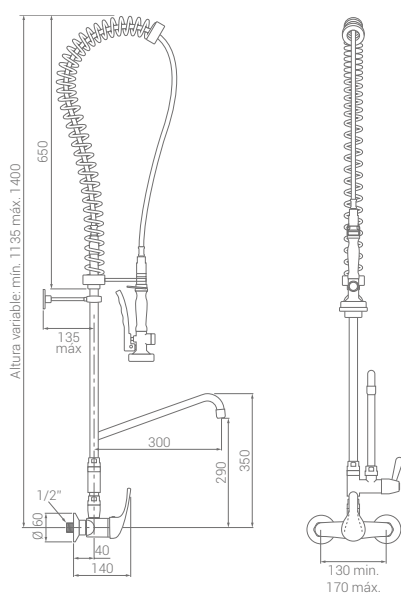


Maneta Medical
Medical handle

Equipo monomando de mural con caño de 300 mm

Monomando de mural con maneta estándar.
Caño alto de 300 mm con aireador estándar anticalcáreo.
Grifo de llenado con montura cerámica.
Wall mount mixing faucet with standard handle.
300 mm high spout with standard anti-scale aerator.
Filling faucet with ceramic cartridge.

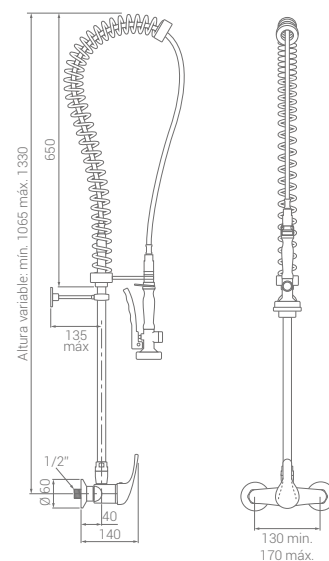
Modelo 8311
PVP: 530,80 €



Equipo monomando de mural sin caño

Monomando de mural con maneta estándar.
Wall mount mixing faucet with standard handle.

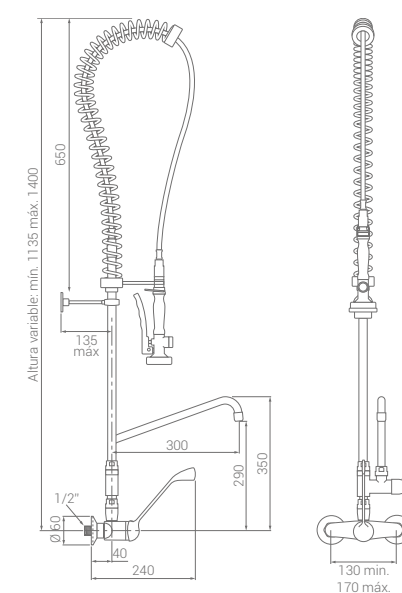
Modelo 6809
PVP: 423,47 €



Equipo monomando de mural con caño de 300 mm

Monomando de mural con maneta **Medical**.
Caño alto de 300 mm con aireador estándar anticalcáreo.
Grifo de llenado con montura cerámica.
Wall mount mixing faucet with Medical handle.
300 mm high spout with standard anti-scale aerator.
Filling faucet with ceramic cartridge.

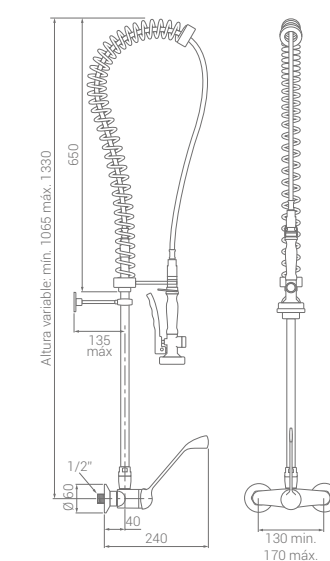
Modelo 8305
PVP: 573,20 €



Equipo monomando de mural sin caño

Monomando de mural con maneta **Medical**.
Wall mount mixing faucet with Medical handle.

Modelo 6805
PVP: 465,87 €



EQUIPOS **HARD** MONOMANDO DE MURAL

Salida de caudal a 3 bares:
Ducha prelavado 14,1 l/m
Caño 17 l/m

WALL MOUNT HARD MIXING FAUCET UNITS

Output flow at 3 bars:
Pre-rinse shower 14,1 l/m
Spout 17 l/m



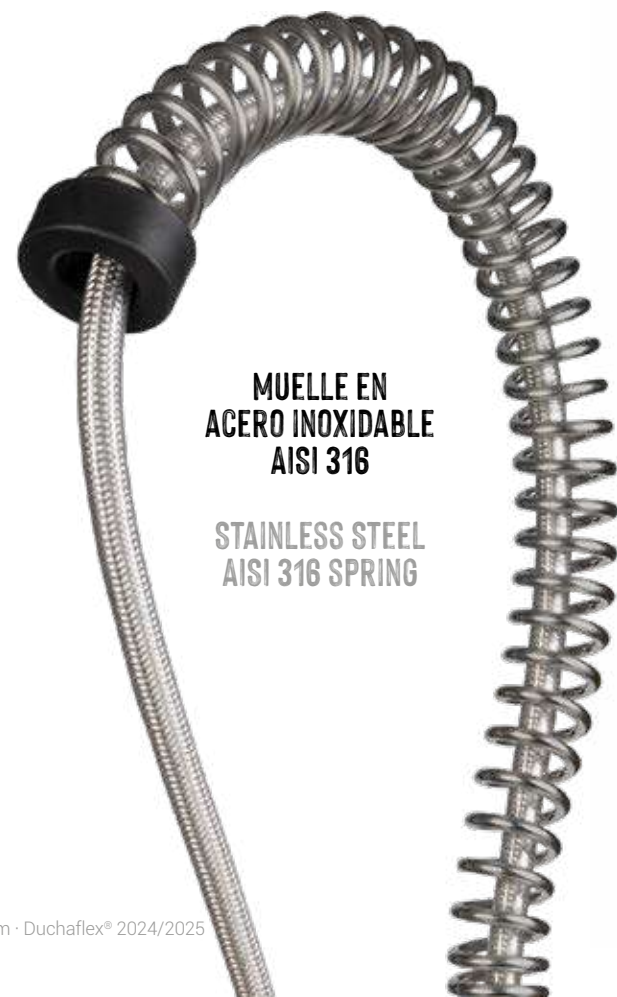
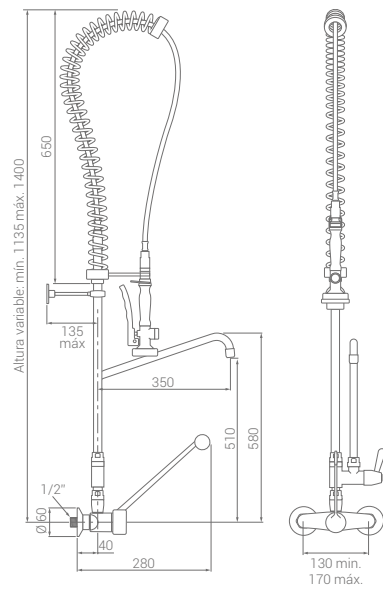
Maneta atérmica
Athermic handle



Equipo monomando de mural con caño de 350 mm

Monomando de mural con maneta **Atérmica**.
Caño alto de 350 mm con aireador.
Grifo de llenado con montura cerámica.
Wall mount mixing faucet with athermic handle.
350 mm high swing nozzle with aerator.
Filling faucet with ceramic cartridge.

Modelo 3075
PVP: 696,97 €



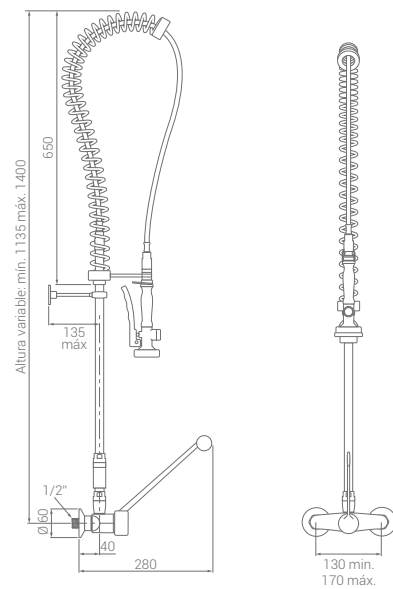
MUELLE EN
ACERO INOXIDABLE
AISI 316

STAINLESS STEEL
AISI 316 SPRING

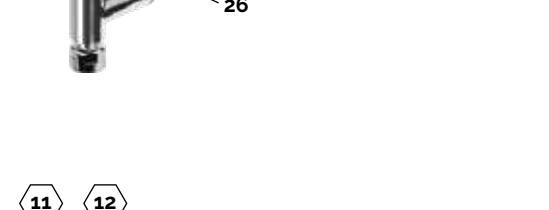
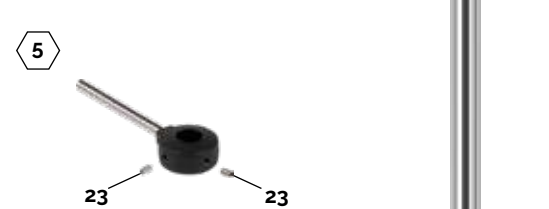
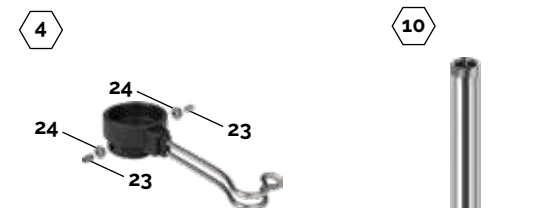
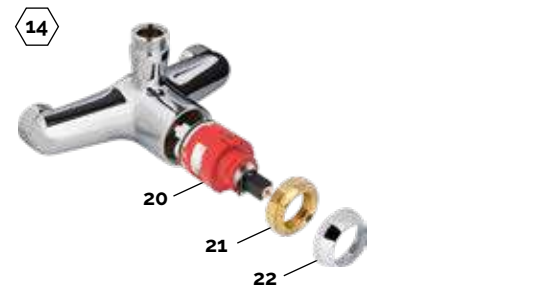
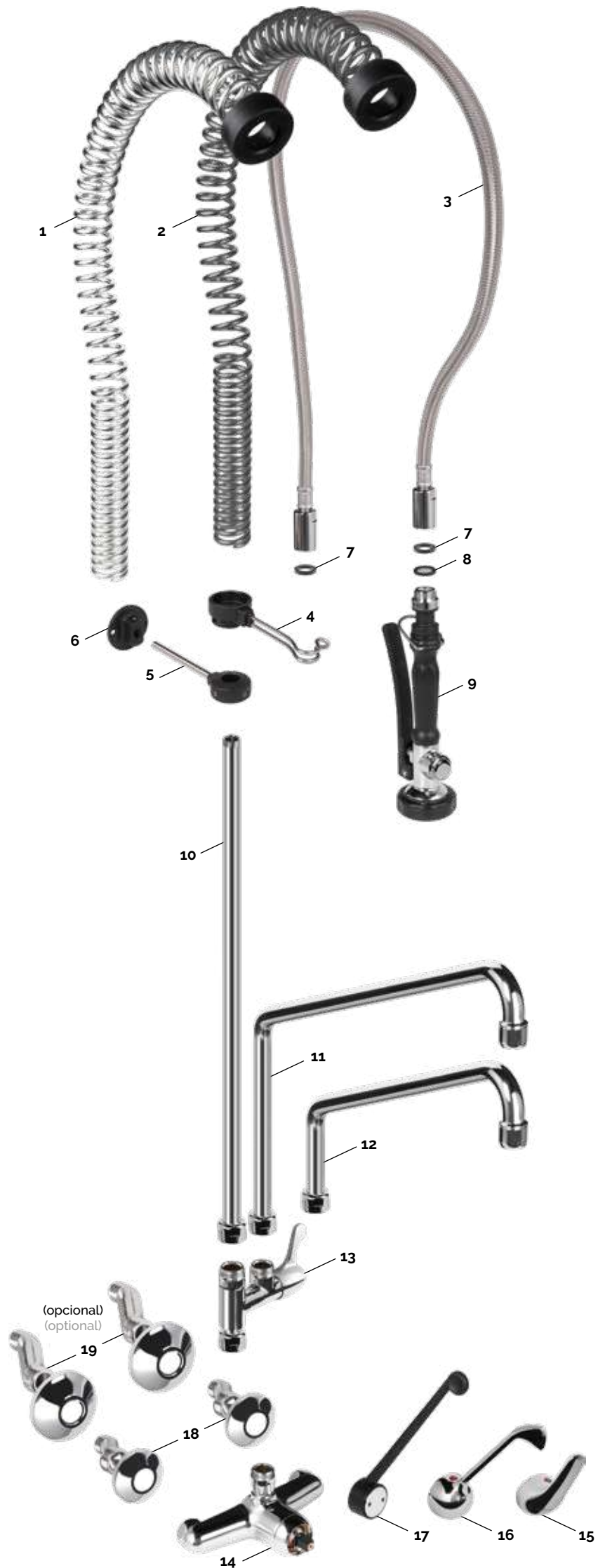
Equipo monomando de mural sin caño

Monomando de mural con maneta **Atérmica**.
Wall mount mixing faucet with athermic handle.

Modelo 3080
PVP: 526,56 €



**READY
TO WORK
HARD**



Despiece equipos monomando mural
Exploded view wall mount mixing faucet units

1 REF. 6631 - PVP: 50,11 €
Muelle
Fabricado en acero inoxidable acabado cromado.
Rinse spring
Made of chromed stainless steel.

2 REF. 6230 - PVP: 96,92 €
Muelle para equipo Hard
Fabricado en acero inoxidable AISI 316.
Hard rinse spring
Made of stainless steel AISI 316.

3 REF. 6339 - PVP: 61,94 €
Flexo en acero inoxidable
1,2 m de longitud.
Especificaciones técnicas en pág. 135.
Stainless steel hose
1,2 m length.
Technical specifications on page 135.

4 REF. 7065 - PVP: 17,45 €
Soporte para muelle y ducha
Fabricado en tecnopolímero y acero inoxidable.
Tornillos incluidos.
Holder for spring and Nigra
Made of technopolymer and stainless steel.
Screws included.

5 REF. 7093 - PVP: 11,68 €
Soporte de fijación a pared
Fabricado en tecnopolímero.
Tornillos incluidos.
Wall mount support
Made of technopolymer.
Screws included.

6 REF. 7375 - PVP: 4,76 €
Placa de fijación a pared
Fabricada en tecnopolímero.
Tornillos incluidos.
Wall mount plate
Made of technopolymer.
Screws included.

20 REF. 6931 - PVP: 37,40 €
Cartucho recambio para monomando
Spare cartridge for mixing faucet

21 REF. 3115 - PVP: 5,82 €
Cierre de cartucho
Fabricado en latón.
Cartridge seal
Made of brass.

22 REF. 3134 - PVP: 4,07 €
Aro embellecedor
Fabricado ABS cromado.
Trim ring
Made of chromed ABS.

23 REF. 7080 - PVP: 0,64 €
Tornillo allen
Fabricado en acero inoxidable.
Allen screw
Made of stainless steel.

24 REF. 7082 - PVP: 0,64 €
Tuerca
Fabricada en acero inoxidable.
Nut
Made of stainless steel.

7 REF. 3460 - PVP: 0,322 €
Junta 1/2"
Fabricada en EPDM 70°.
18 x 12 x 4 mm
Rubber gasket 1/2"
Made of EPDM 70°.
18 x 12 x 4 mm

8 REF. 2600 - PVP: 0,782 €
Junta con filtro 1/2"
Fabricada en EPDM 70°.
Filtro en acero inoxidable.
Rubber gasket with filter 1/2"
Made of EPDM 70°.
Stainless steel filter.

9 REF. 3930 - PVP: 122,85 €
Mango prelavado Nigra
Especificaciones técnicas en pág. 134.
Nigra pre-rinse spray valve
Technical specifications on page 134.

10 REF. 7050 - PVP: 53,07 €
Tubo central de 755 mm
Fabricado en latón acabado cromado.
Incluye tuerca G 3/4".
755 mm rinse pipe
Made of chromed brass.
Nut G 3/4" included.

11 REF. 6732 - PVP: 57,51 €
Caño alto de 350 mm
Fabricado en latón CB508L.
Incluye tuerca G 3/4" y aireador estándar anticálcero.
350 mm high spout
Made of CB508L brass.
Nut G 3/4" and standard anti-scale aerator included.

12 REF. 6731 - PVP: 38,90 €
Caño alto de 300 mm
Fabricado en latón CB508L.
Incluye tuerca G 3/4" y aireador estándar anticálcero.
300 mm high spout
Made of CB508L brass.
Nut G 3/4" and standard anti-scale aerator included.

13 REF. 7060 - PVP: 127,27 €
Grifo de llenado
Fabricado en latón acabado cromado.
Montura cerámica 1/4 de vuelta.
Filling faucet
Made of chromed brass.
Ceramic disc cartridge 1/4 turn.

25 REF. 7055 - PVP: 9,37 €
Tuerca para tubo central
Fabricado en latón acabado cromado.
Rosca G 3/4".
Rinse pipe nut
Made of chromed brass.
Thread G 3/4".

26 REF. 6870 - PVP: 12,05 €
Montura cerámica 1/4 de vuelta
Ceramic disc cartridge 1/4 turn

27 REF. 7062 - PVP: 15,18 €
Maneta para grifo de llenado
Fabricada en latón acabado cromado.
Filling faucet handle
Made of chromed brass.

28 REF. 1519 - PVP: 2,29 €
Aireador Ahorrador de agua anticálcero
Hasta un 60% de ahorro de agua.
Rosca H 22/100.
Water saver anti-scale aerator
Up to 60% water saving.
H 22/100.

14 REF. 8825 - PVP: 163,45 €
Cuerpo monomando de mural
Fabricado en latón acabado cromado.
Cartucho interior incluido.
Wall mount mixing faucet
Made of chromed brass.
Internal cartridge included.

15 REF. 6820 - PVP: 35,66 €
Maneta estándar
Fabricada en latón acabado cromado.
Standard handle
Made of chromed brass.

16 REF. 6819 - PVP: 50,59 €
Maneta Medical
Fabricada en latón acabado cromado.
Medical handle
Made of chromed brass.

17 REF. 6821 - PVP: 45,04 €
Maneta atérmica
Fabricada en tecnopolímero.
Athermic handle
Made of technopolymer.

18 REF. 3380 - PVP: 8,65 €
Juego de excéntricas estándar
Dos excéntricas con desplazamiento de 15 mm y roscas 1/2" G x 3/4" G.
Dos florones Ø 65 mm
Dos juntas EPDM anchas 3/4" G.
Standard eccentrical kit
2 standard eccentrical connection with 15 mm displacement 1/2" G. x 3/4" G.
2 flange wall Ø 65 mm
2 EPDM wide gaskets 3/4" G.

19 REF. 3030 - PVP: 23,99 €
Juego de excéntricas especiales
Dos excéntricas con desplazamiento de 25 mm y roscas 1/2" G x 3/4" G.
Dos florones Ø 80 mm
Dos juntas EPDM anchas 3/4" G.
Special eccentrical kit
2 special eccentrical connection with 25 mm displacement 1/2" G. x 3/4" G.
2 flange wall Ø 80 mm
2 EPDM wide gaskets 3/4" G.

29 REF. 1512 - PVP: 1,94 €
Aireador estándar anticálcero
Rosca H 22/100.
Standard anti-scale aerator
H 22/100.

30 REF. 7391 - PVP: 10,14 €
Tuerca para caño
Fabricado en latón acabado cromado.
Rosca G 3/4".
Swing nozzle nut
Made of chromed brass.
Thread G 3/4".

31 REF. 3017 - PVP: 0,59 €
Aro de nylon
Nylon ring

32 REF. 3470 - PVP: 0,47 €
Junta tórica
Fabricada en EPDM 70°.
O-ring
Made of EPDM 70°.

Equipos monobloc de mural

Salida de caudal a 3 bares:
Ducha prelavado 14,9 l/m
Caño 18,2 l/m

Wall mount monobloc faucet units

Output flow at 3 bars:
Pre-rinse shower 14,9 l/m
Spout 18,2 l/m



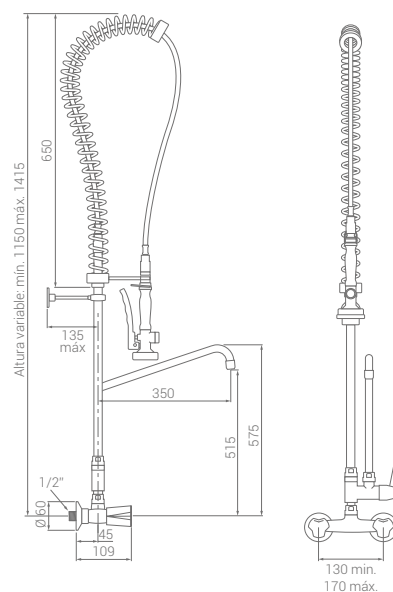
Monturas estándar
Standard cartridges



Equipo monobloc de mural con caño de 350 mm

Monobloc con monturas estándar.
Caño alto de 350 mm con aireador estándar anticalcáreo.
Grifo de llenado con montura cerámica.
Monobloc faucet with standard cartridges.
350 mm high spout with standard anti-scale aerator.
Filling faucet with ceramic cartridge.

Modelo 8325
PVP: 529,89 €



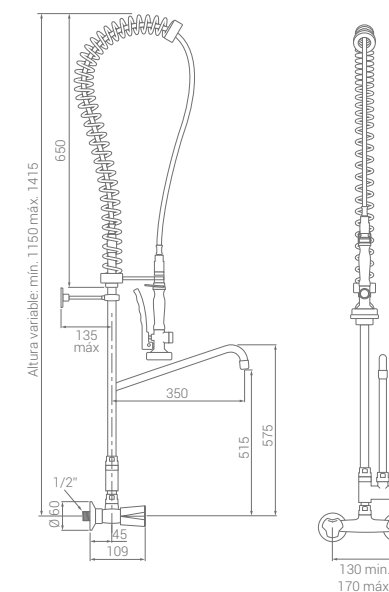
DUCHAFLEX

DUCHAFLEX

Equipo monobloc de mural con caño de 350 mm

Monobloc con monturas **cerámicas**.
Caño alto de 350 mm con aireador estándar anticalcáreo.
Grifo de llenado con montura cerámica.
Monobloc faucet with ceramic cartridges.
350 mm high spout with standard anti-scale aerator.
Filling faucet with ceramic cartridge.

Modelo 8345
PVP: 544,73 €



Equipos monobloc de mural

Salida de caudal a 3 bares:
Ducha prelavado 14,9 l/m
Caño 18,2 l/m

Wall mount monobloc faucet units

Output flow at 3 bars:
Pre-rinse shower 14,9 l/m
Spout 18,2 l/m



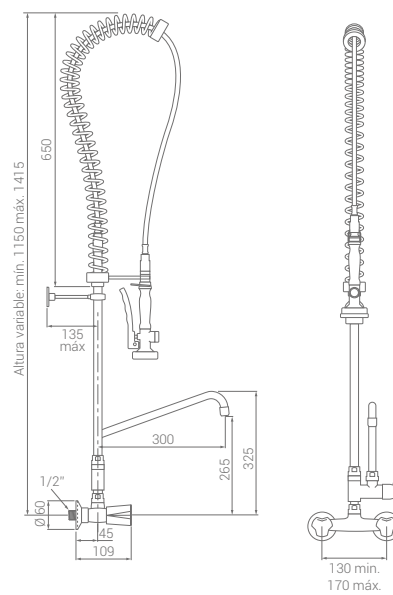
Monturas cerámicas
Ceramic cartridges



Equipo monobloc de mural con caño de 300 mm

Monobloc con monturas estándar.
Caño alto de 300 mm con aireador estándar anticalcáreo.
Grifo de llenado con montura cerámica.
Monobloc faucet with standard cartridges.
300 mm high spout with standard anti-scale aerator.
Filling faucet with ceramic cartridge.

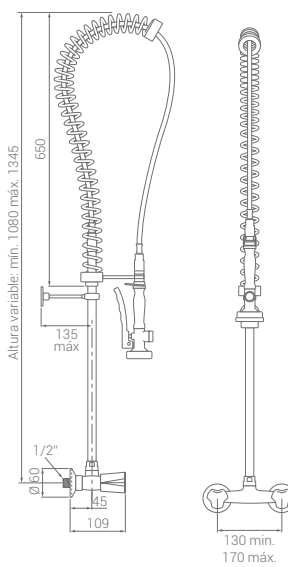
Modelo 8340
PVP: 492,37 €



Equipo monobloc de mural sin caño

Monobloc de mural con monturas estándar.
Monobloc faucet with standard cartridges.

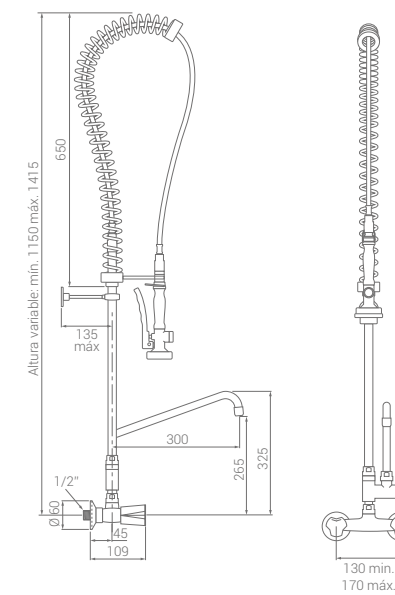
Modelo 8380
PVP: 396,33 €



Equipo monobloc de mural con caño de 300 mm

Monobloc con monturas **cerámicas**.
Caño alto de 300 mm con aireador estándar anticalcáreo.
Grifo de llenado con montura cerámica.
Monobloc faucet with ceramic cartridges.
300 mm high spout with standard anti-scale aerator.
Filling faucet with ceramic cartridge.

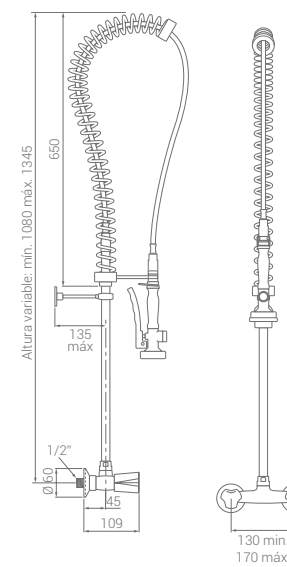
Modelo 8360
PVP: 507,21 €



Equipo monobloc de mural sin caño

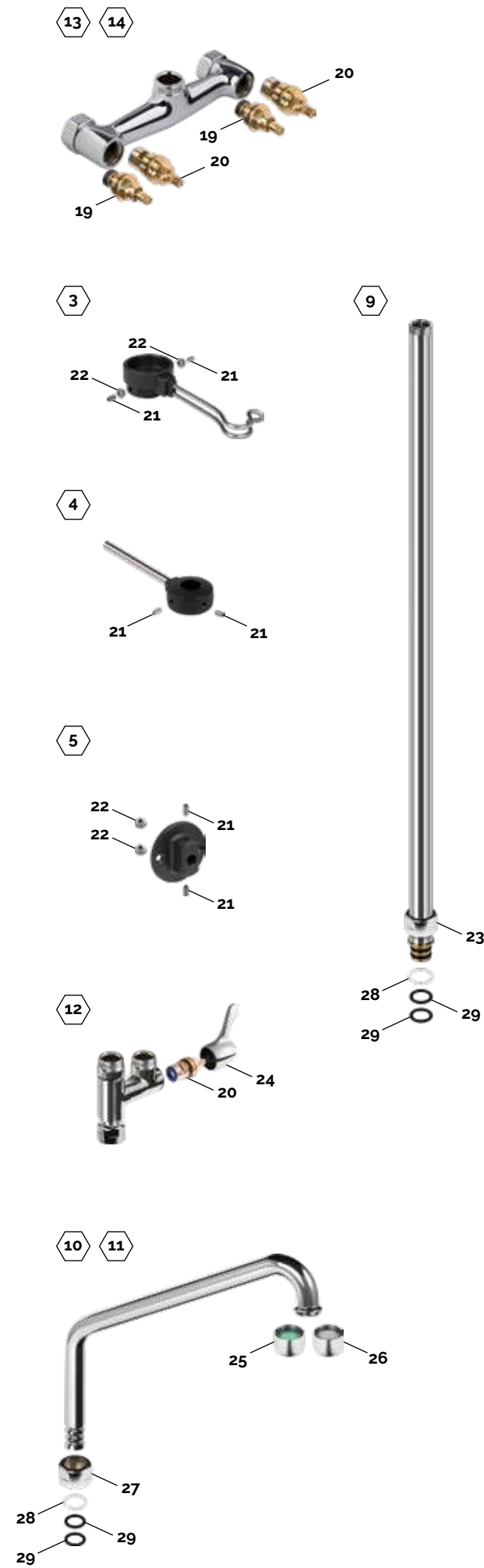
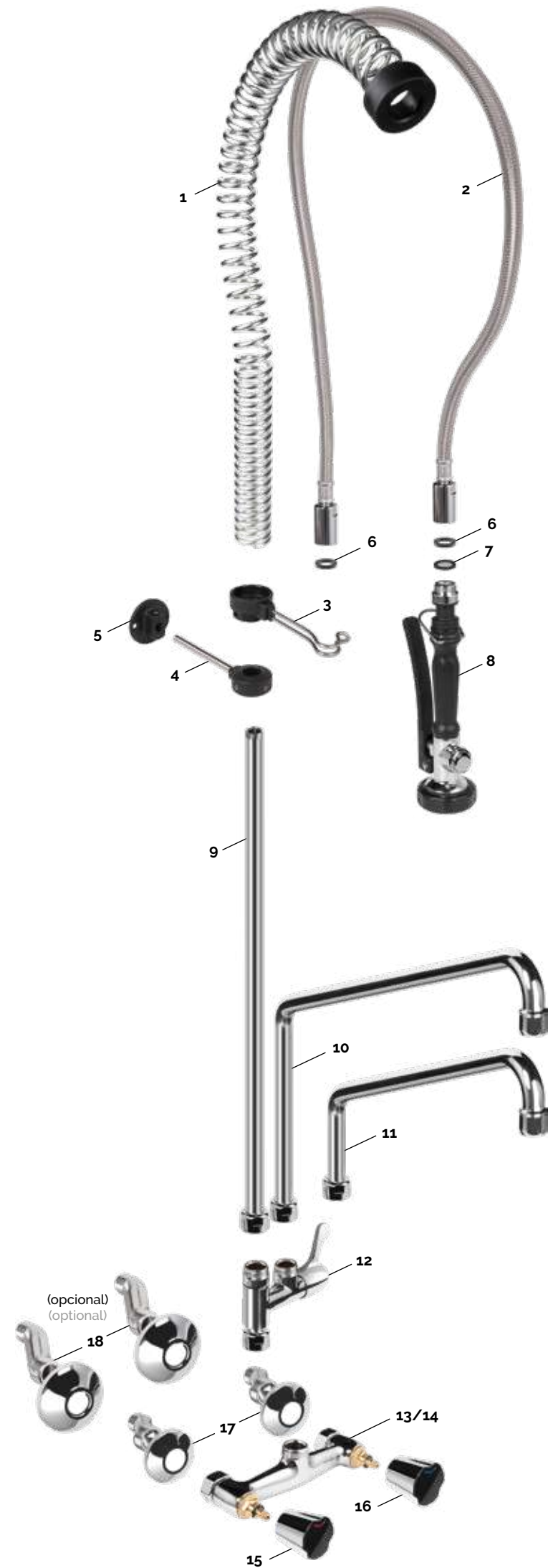
Monobloc de mural con monturas **cerámicas**.
Monobloc faucet with ceramic cartridges.

Modelo 8385
PVP: 411,17 €



Despiece equipos monobloc de mural

Exploded view wall mount monobloc faucet units



1 REF. 6631 - PVP: 50,11 €
Muelle
Fabricado en acero inoxidable acabado cromado.
Rinse spring
Made of chromed stainless steel.

2 REF. 6339 - PVP: 61,94 €
Flexo en acero inoxidable
1,2 m de longitud.
Especificaciones técnicas en pág. 135.
Stainless steel hose
1,2 m length.
Technical specifications on page 135.

3 REF. 7065 - PVP: 17,45 €
SopORTE para muelle y ducha
Fabricado en tecnopolímero y acero inoxidable.
Tornillos incluidos.
Holder for spring and Nigra
Made of technopolymer and stainless steel.
Screws included.

4 REF. 7093 - PVP: 11,68 €
SopORTE de fijación a pared
Fabricado en tecnopolímero.
Tornillos incluidos.
Wall mount support
Made of technopolymer.
Screws included.

5 REF. 7375 - PVP: 4,76 €
Placa de fijación a pared
Fabricada en tecnopolímero.
Tornillos incluidos.
Wall mount plate
Made of technopolymer.
Screws included.

6 REF. 3460 - PVP: 0,322 €
Junta 1/2"
Fabricada en EPDM 70°.
18 x 12 x 4 mm
Rubber gasket 1/2"
Made of EPDM 70°.
18 x 12 x 4 mm

19 REF. 6890 - PVP: 6,58 €
Montura estándar
Standard cartridge

20 REF. 6870 - PVP: 12,05 €
Montura cerámica 1/4 de vuelta
Ceramic disc cartridge 1/4 turn

21 REF. 7080 - PVP: 0,64 €
Tornillo allen
Fabricado en acero inoxidable.
Allen screw
Made of stainless steel.

22 REF. 7082 - PVP: 0,64 €
Tuerca
Fabricada en acero inoxidable.
Nut
Made of stainless steel.

7 REF. 2600 - PVP: 0,782 €
Junta con filtro 1/2"
Fabricada en EPDM 70°.
Filtro en acero inoxidable.
Rubber gasket with filter 1/2"
Made of EPDM 70°.
Stainless steel filter.

8 REF. 3930 - PVP: 122,85 €
Mango prelavado Nigra
Especificaciones técnicas en pág. 134.
Nigra pre-rinse spray valve
Technical specifications on page 134.

9 REF. 7050 - PVP: 53,07 €
Tubo central de 755 mm
Fabricado en latón acabado cromado.
Incluye tuerca G 3/4".
755 mm rinse pipe
Made of chromed brass.
Nut G 3/4" included.

10 REF. 6732 - PVP: 57,51 €
Caño alto de 350 mm
Fabricado en latón CB508L.
Incluye tuerca G 3/4" y aireador estándar anticalcáreo.
350 mm high spout
Made of CB508L brass.
Nut G 3/4" and standard anti-scale aerator included.

11 REF. 6731 - PVP: 38,90 €
Caño alto de 300 mm
Fabricado en latón CB508L.
Incluye tuerca G 3/4" y aireador estándar anticalcáreo.
300 mm high spout
Made of CB508L brass.
Nut G 3/4" and standard aerator anti-scale included.

12 REF. 7060 - PVP: 127,27 €
Grifo de llenado
Fabricado en latón acabado cromado.
Montura cerámica 1/4 de vuelta.
Filling faucet
Made of chromed brass.
Ceramic disc cartridge 1/4 turn.

23 REF. 7055 - PVP: 9,37 €
Tuerca para tubo central
Fabricado en latón acabado cromado.
Rosca G 3/4".
Replacement nut for rinse pipe
Made of chromed brass.
Thread G 3/4".

24 REF. 7062 - PVP: 15,18 €
Maneta para grifo de llenado
Fabricada en latón acabado cromado.
Filling faucet handle
Made of chromed brass.

25 REF. 1519 - PVP: 2,29 €
Aireador Ahorrador de agua anticalcáreo
Hasta un 60% de ahorro de agua.
Rosca H 22/100.
Water saver anti-scale aerator
Up to 60% water saving.
H 22/100.

13 REF. 6845 - PVP: 64,49 €
Cuerpo monobloc de mural
Montura cerámica.
Fabricado en latón acabado cromado.
Wall mount monobloc faucet
Ceramic discs cartridge.
Made of chromed brass.

14 REF. 6886 - PVP: 53,63 €
Cuerpo monobloc de mural
Montura estándar.
Fabricado en latón acabado cromado.
Wall mount monobloc faucet
Standard cartridge.
Made of chromed brass.

15 REF. 6857 - PVP: 9,03 €
Volante Dallas con índice rojo
Dallas handle with red index

16 REF. 6856 - PVP: 9,03 €
Volante Dallas con índice azul
Dallas handle with blue index

17 REF. 3380 - PVP: 8,65 €
Juego de excéntricas estándar
Dos excéntricas con desplazamiento de 15 mm y roscas 1/2" G x 3/4" G.
Dos florones Ø 65 mm
Dos juntas EPDM anchas 3/4" G.
Standard eccentrical kit
2 standard eccentrical connection with 15 mm displacement 1/2" G. x 3/4" G.
2 flange wall Ø 65 mm
2 EPDM wide gaskets 3/4" G.

18 REF. 3030 - PVP: 23,99 €
Juego de excéntricas especiales
Dos excéntricas con desplazamiento de 25 mm y roscas 1/2" G x 3/4" G.
Dos florones Ø 80 mm
Dos juntas EPDM anchas 3/4" G.
Special eccentrical kit
2 special eccentrical connection with 25 mm displacement 1/2" G. x 3/4" G.
2 flange wall Ø 80 mm
2 EPDM wide gaskets 3/4" G.

26 REF. 1512 - PVP: 1,94 €
Aireador estándar anticalcáreo
Rosca H 22/100.
Standard anti-scale aerator
H 22/100.

27 REF. 7391 - PVP: 10,14 €
Tuerca para caño
Fabricado en latón acabado cromado.
Rosca G 3/4".
Swing nozzle nut
Made of chromed brass.
Thread G 3/4".

28 REF. 3017 - PVP: 0,59 €
Aro de nylon
Nylon ring

29 REF. 3470 - PVP: 0,47 €
Junta tórica
Fabricada en EPDM 70°.
O-ring
Made of EPDM 70°.

**READY
TO WORK
HARD®**

EQUIPOS INDUSTRIALES MINI DE REPISA

INDUSTRIAL DECK
MOUNT MINI
UNITS

PARA ESPACIOS REDUCIDOS

Con una altura mínima de 680 mm, los Equipos Mini Duchaflex® son la solución ideal en cocinas con poco espacio pero que requieren equipos con altas prestaciones.

FOR SMALL SPACES

With a minimum height of 680 mm, Duchaflex® Mini Units are the ideal solution for kitchens with limited space where high performance equipment is required.



Equipos Mini monomando de repisa

Salida de caudal a 3 bares:
Ducha prelavado 13,1 l/m
Caño 15,8 l/m

Deck mount mixing faucet Mini units

Output flow at 3 bars:
Pre-rinse shower 13,1 l/m
Spout 15,8 l/m



Maneta estándar
Standard handle

DUCHAFLEX

DUCHAFLEX

Equipos Mini monomando de repisa

Salida de caudal a 3 bares:
Ducha prelavado 13,1 l/m
Caño 15,8 l/m

Deck mount mixing faucet Mini units

Output flow at 3 bars:
Pre-rinse shower 13,1 l/m
Spout 15,8 l/m

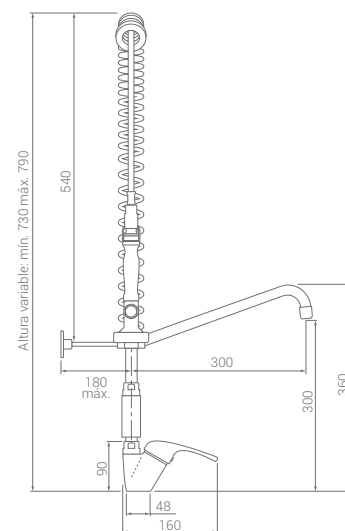


Maneta Medical
Medical handle

Equipo monomando con caño de 300 mm

Monomando con maneta estándar.
Caño alto de 300 mm con aireador estándar anticalcáreo.
Grifo de llenado con montura cerámica.
Mixing faucet with standard handle.
300 mm high spout with standard anti-scale aerator.
Filling faucet with ceramic cartridge.

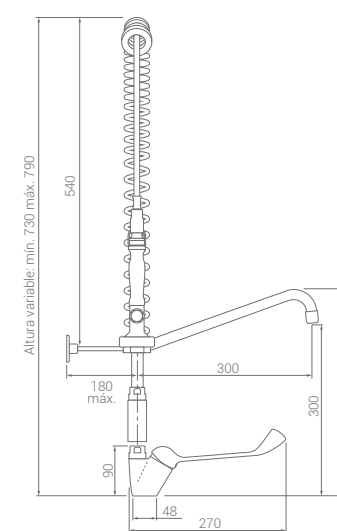
Modelo 2055
PVP: 423,47 €



Equipo monomando con caño de 300 mm

Monomando con maneta **Medical**.
Caño alto de 300 mm con aireador estándar anticalcáreo.
Grifo de llenado con montura cerámica.
Mixing faucet with Medical handle.
300 mm high spout with standard anti-scale aerator.
Filling faucet with ceramic cartridge.

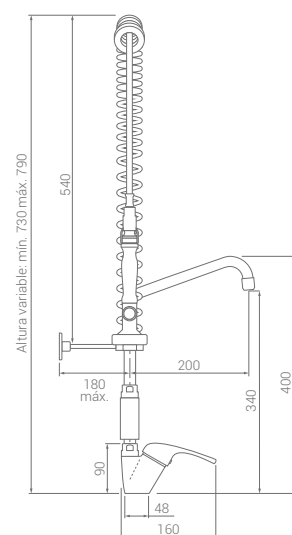
Modelo 2065
PVP: 460,57 €



Equipo monomando con caño de 200 mm

Monomando con maneta estándar.
Caño alto de 200 mm con aireador estándar anticalcáreo.
Grifo de llenado con montura cerámica.
Mixing faucet with standard handle.
200 mm high spout with standard anti-scale aerator.
Filling faucet with ceramic cartridge.

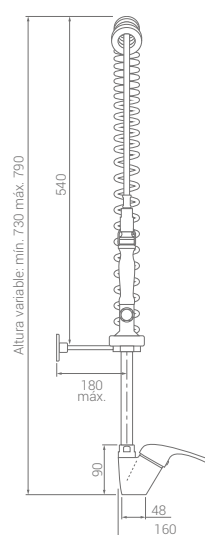
Modelo 2040
PVP: 423,47 €



Equipo monomando sin caño

Monomando con maneta estándar.
Mixing faucet with standard handle.

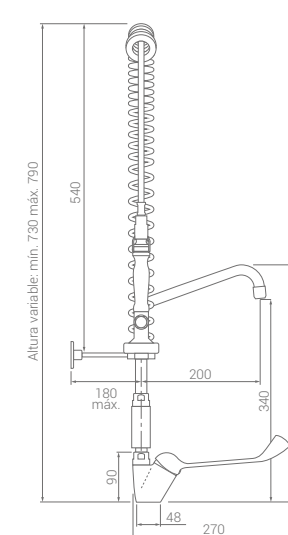
Modelo 2000
PVP: 338,94 €



Equipo monomando con caño de 200 mm

Monomando con maneta **Medical**.
Caño alto de 200 mm con aireador estándar anticalcáreo.
Grifo de llenado con montura cerámica.
Mixing faucet with Medical handle.
200 mm high spout with standard anti-scale aerator.
Filling faucet with ceramic cartridge.

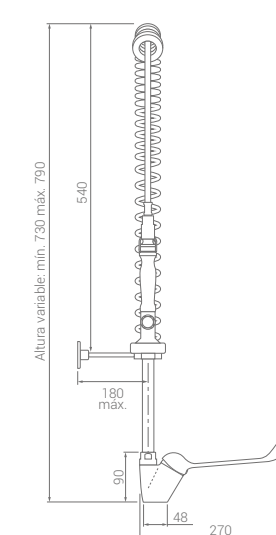
Modelo 2045
PVP: 460,57 €



Equipo monomando sin caño

Monomando con maneta **Medical**.
Mixing faucet with Medical handle.

Modelo 2035
PVP: 376,04 €



Despiece equipos Mini monomando repisa
Exploded view deck mount mixing faucet Mini units



1 REF. 6635 - PVP: 45,16 €
Muelle
Fabricado en acero inoxidable.
Rinse spring
Made of stainless steel.

2 REF. 6340 - PVP: 54,81 €
Flexo en acero inoxidable
80 cm de longitud.
Especificaciones técnicas en pág. 135.
Stainless steel hose
80 cm length.
Technical specifications on page 135.

3 REF. 7094 - PVP: 16,33 €
Soporte para muelle
Fabricado en latón acabado cromado.
Spring holder
Made of chromed brass.

4 REF. 7375 - PVP: 4,76 €
Placa de fijación a pared
Fabricada en tecnopolímero.
Tornillos incluidos.
Wall mount plate
Made of technopolymer.
Screws included.

5 REF. 7091 - PVP: 9,60 €
Barra de conexión
Fabricada en acero inoxidable.
Connection rod
Made of stainless steel.

6 REF. 7092 - PVP: 14,60 €
Soporte para ducha
Fabricado en latón acabado cromado.
Pre-rinse valve holder
Made of chromed brass.

7 REF. 3460 - PVP: 0,322 €
Junta 1/2"
Fabricada en EPDM 70°.
18 x 12 x 4 mm
Rubber gasket 1/2"
Made of EPDM 70°.
18 x 12 x 4 mm

8 REF. 2600 - PVP: 0,782 €
Junta con filtro 1/2"
Fabricada en EPDM 70°.
Filtro en acero inoxidable.
Rubber gasket with filter 1/2"
Made of EPDM 70°.
Stainless steel filter.

9 REF. 3930 - PVP: 122,85 €
Mango prelavado Nigra
Especificaciones técnicas en pág. 134.
Nigra pre-rinse spray valve
Technical specifications on page 134.

10 REF. 7095 - PVP: 50,51 €
Tubo central de 255 mm
Fabricado en latón acabado cromado.
Incluye tuerca G 3/4".
255 mm rinse pipe
Made of chromed brass.
Nut G 3/4" included.

11 REF. 7125 - PVP: 148,27 €
Grifo de llenado
Fabricado en latón acabado cromado.
Montura cerámica 1/4 de vuelta.
Filling faucet
Made of chromed brass.
Ceramic disc cartridge 1/4 turn.

12 REF. 6790 - PVP: 38,53 €
Caño alto de 200 mm
Fabricado en latón CB508L.
Incluye tuerca G 3/4" y aireador estándar anticalcáreo.
200 mm high spout
Made of CB508L brass.
Nut G 3/4" and standard anti-scale aerator included.

13 REF. 6731 - PVP: 38,90 €
Caño alto de 300 mm
Fabricado en latón CB508L.
Incluye tuerca G 3/4" y aireador estándar anticalcáreo.
300 mm high spout
Made of CB508L brass.
Nut G 3/4" and standard anti-scale aerator included.

14 REF. 8355 - PVP: 108,43 €
Cuerpo monomando de repisa
Fabricado en latón acabado cromado.
Cartucho interior incluido.
Deck mount mixing faucet
Made of chromed brass.
Internal cartridge included.

15 REF. 6819 - PVP: 50,59 €
Maneta Medical
Fabricada en latón acabado cromado.
Medical handle
Made of chromed brass.

16 REF. 6820 - PVP: 35,66 €
Maneta estándar
Fabricada en latón acabado cromado.
Standard handle
Made of chromed brass.

17 REF. 6885 - PVP: 4,57 €
Placa fijación cuerpo
Fabricada en ABS
Faucet clamping plate
Made of ABS.

18 REF. 4225 - PVP: 7,16 €
Kit de fijación a repisa M 8/100
Incluye junta superior, placa inferior y tornillo con tuerca.
Deck mount fixing kit M 8/100
Upper gasket, lower plate and screw with nut included.

19 REF. 45851 - PVP: 7,01 €
Conexión G 3/8" de 40 cm con boquilla de 18 mm
Fabricada en acero inoxidable.
Válvula antirretorno incorporada.
G 3/8" hose of 40 cm length with 18 mm nozzle.
Made of stainless steel.
Non-return valve integrated.

20 REF. 45901 - PVP: 7,87 €
Conexión G 3/8" de 40 cm con boquilla de 45 mm
Fabricada en acero inoxidable.
Válvula antirretorno incorporada.
G 3/8" hose of 40 cm length with 45 mm nozzle.
Made of stainless steel.
Non-return valve integrated.

21 REF. 6931 - PVP: 37,40 €
Cartucho recambio para monomando
Spare cartridge for mixing faucet

22 REF. 3115 - PVP: 5,82 €
Cierre de cartucho
Fabricado en latón.
Cartridge seal
Made of brass.

23 REF. 3134 - PVP: 4,07 €
Aro embellecedor
Fabricado ABS cromado.
Trim ring
Made of chromed ABS.

24 REF. 6870 - PVP: 12,05 €
Montura cerámica 1/4 de vuelta
Ceramic disc cartridge 1/4 turn

25 REF. 7055 - PVP: 9,37 €
Tuerca para tubo central
Fabricado en latón acabado cromado.
Rosca G 3/4".
Rinse pipe nut
Made of chromed brass.
Thread G 3/4".

26 REF. 3017 - PVP: 0,59 €
Aro de nylon
Nylon ring

27 REF. 3470 - PVP: 0,47 €
Junta tórica
Fabricada en EPDM 70°.
O-ring
Made of EPDM 70°.

28 REF. 7062 - PVP: 15,18 €
Maneta para grifo de llenado
Fabricada en latón acabado cromado.
Filling faucet handle
Made of chromed brass.

29 REF. 7080 - PVP: 0,64 €
Tornillo allen
Fabricado en acero inoxidable.
Allen screw
Made in stainless steel.

30 REF. 7082 - PVP: 0,64 €
Tuerca
Fabricada en acero inoxidable.
Nut
Made of stainless steel.

31 REF. 1519 - PVP: 2,29 €
Aireador Ahorrador de agua anticalcáreo
Hasta un 60% de ahorro de agua.
Rosca H 22/100.
Water saver anti-scale aerator
Up to 60% water saving.
H 22/100.

32 REF. 1512 - PVP: 1,94 €
Aireador estándar anticalcáreo
Rosca H 22/100.
Standard anti-scale aerator
H 22/100.

33 REF. 7391 - PVP: 10,14 €
Tuerca para caño
Fabricado en latón acabado cromado.
Rosca G 3/4".
Swing nozzle nut
Made of chromed brass.
Thread G 3/4".



Equipos Mini un agua de repisa

Salida de caudal a 3 bares:
Ducha prelavado 13,6 l/m
Caño 15,4 l/m

Deck mount cold water faucet Mini units

Output flow at 3 bars:
Pre-rinse shower 13,6 l/m
Spout 15,4 l/m



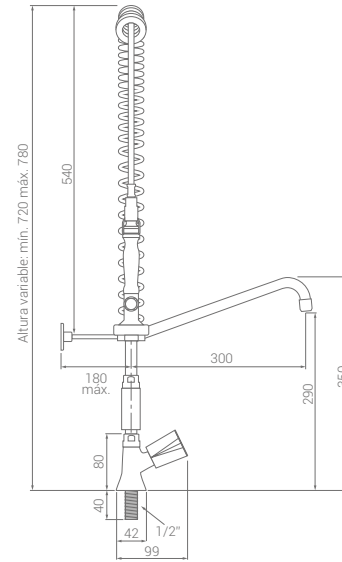
Montura estándar
Standard cartridge

DUCHAFLEX

Equipo un agua con caño de 300 mm

Cuerpo un agua con montura estándar.
Caño alto de 300 mm con aireador estándar anticalcáreo.
Grifo de llenado con montura cerámica.
Cold water faucet with standard cartridge.
300 mm high spout with standard anti-scale aerator.
Filling faucet with ceramic cartridge.

Modelo 2145
PVP: 360,14 €

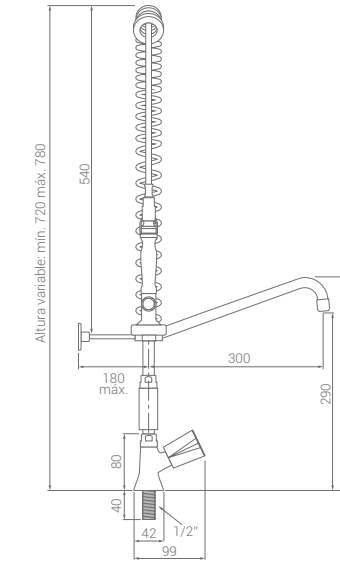


DUCHAFLEX

Equipo un agua con caño de 300 mm

Cuerpo un agua con montura **cerámica**.
Caño alto de 300 mm con aireador estándar anticalcáreo.
Grifo de llenado con montura cerámica.
Cold water faucet with ceramic cartridge.
300 mm high spout with standard anti-scale aerator.
Filling faucet with ceramic cartridge.

Modelo 2135
PVP: 368,62 €



Equipos Mini un agua de repisa

Salida de caudal a 3 bares:
Ducha prelavado 13,6 l/m
Caño 15,4 l/m

Deck mount cold water faucet Mini units

Output flow at 3 bars:
Pre-rinse shower 13,6 l/m
Spout 15,4 l/m

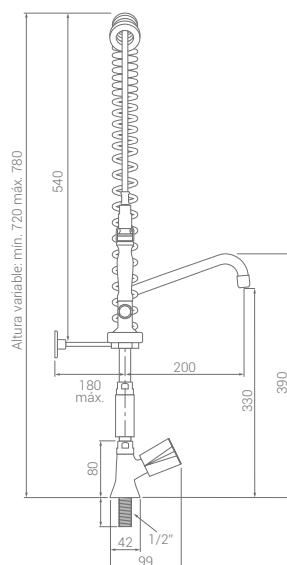


Montura cerámica
Ceramic cartridge

Equipo un agua con caño de 200 mm

Cuerpo un agua con montura estándar.
Caño alto de 200 mm con aireador estándar anticalcáreo.
Grifo de llenado con montura cerámica.
Cold water faucet with standard cartridge.
200 mm high spout with standard anti-scale aerator.
Filling faucet with ceramic cartridge.

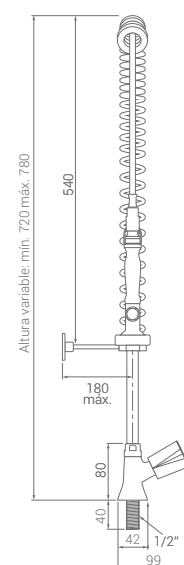
Modelo 2125
PVP: 360,14 €



Equipo un agua sin caño

Cuerpo un agua con montura estándar.
Cold water faucet with standard cartridge.

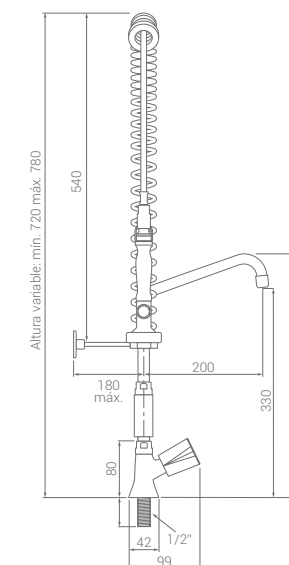
Modelo 2095
PVP: 274,01 €



Equipo un agua con caño de 200 mm

Cuerpo un agua con montura **cerámica**.
Caño alto de 200 mm con aireador estándar anticalcáreo.
Grifo de llenado con montura cerámica.
Cold water faucet with ceramic cartridge.
200 mm high spout with standard anti-scale aerator.
Filling faucet with ceramic cartridge.

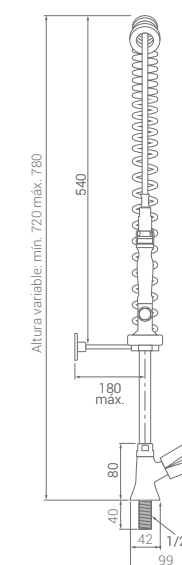
Modelo 2115
PVP: 368,62 €

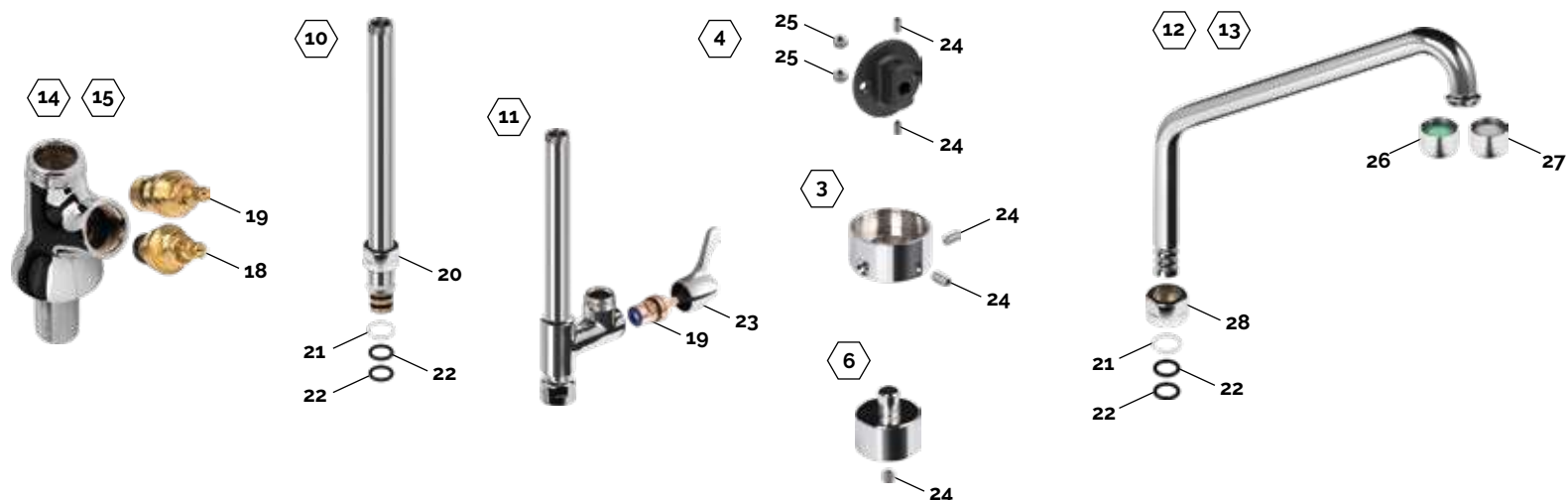
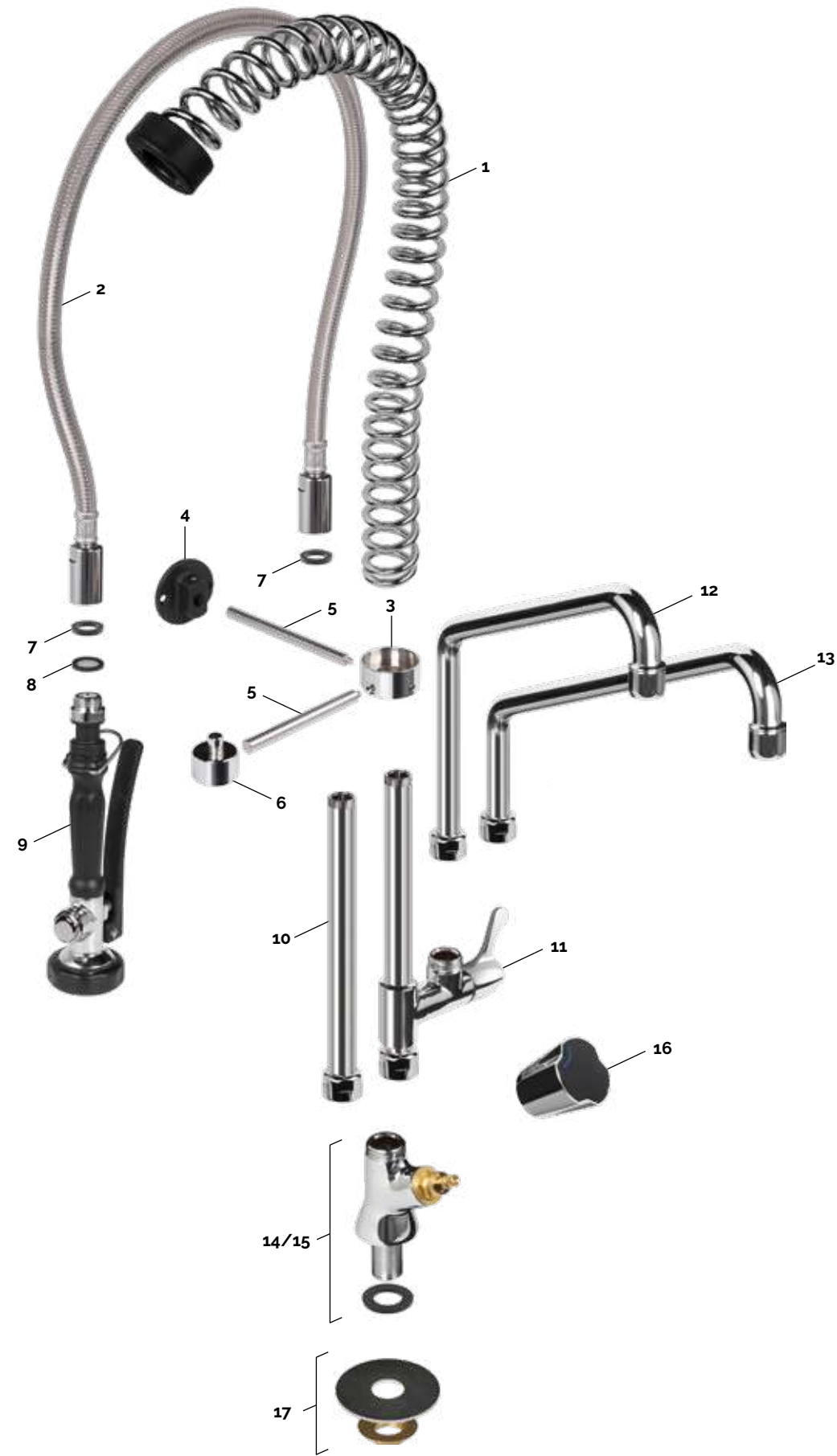


Equipo un agua sin caño

Cuerpo un agua con montura **cerámica**.
Cold water faucet with ceramic cartridge.

Modelo 2075
PVP: 282,49 €





Despiece equipos Mini un agua de repisa
Exploded view deck mount cold water faucet Mini units

- 1 **REF. 6635 - PVP: 45,16 €**
Muelle
Fabricado en acero inoxidable.
Rinse spring
Made of stainless steel.
- 2 **REF. 6340 - PVP: 54,81 €**
Flexo en acero inoxidable
80 cm de longitud.
Especificaciones técnicas en pág. 135.
Stainless steel hose
80 cm length.
Technical specifications on page 135.
- 3 **REF. 7094 - PVP: 16,33 €**
Soporte para muelle
Fabricado en latón acabado cromado.
Spring holder
Made of chromed brass.
- 4 **REF. 7375 - PVP: 4,76 €**
Placa de fijación a pared
Fabricada en tecnopolímero.
Tornillos incluidos.
Wall mount plate
Made of technopolymer.
Screws included.
- 5 **REF. 7091 - PVP: 9,60 €**
Barra de conexión
Fabricada en acero inoxidable.
Connection rod
Made of stainless steel.
- 6 **REF. 7092 - PVP: 14,60 €**
Soporte para ducha
Fabricado en latón acabado cromado.
Pre-rinse valve holder
Made of chromed brass.
- 7 **REF. 3460 - PVP: 0,322 €**
Junta 1/2"
Fabricada en EPDM 70°.
18 x 12 x 4 mm
Rubber gasket 1/2"
Made of EPDM 70°.
18 x 12 x 4 mm
- 8 **REF. 2600 - PVP: 0,782 €**
Junta con filtro 1/2"
Fabricada en EPDM 70°.
Filtro en acero inoxidable.
Rubber gasket with filter 1/2"
Made of EPDM 70°.
Stainless steel filter.
- 9 **REF. 3930 - PVP: 122,85 €**
Mango prelavado Nigra
Especificaciones técnicas en pág. 134.
Nigra pre-rinse spray valve
Technical specifications on page 134.
- 10 **REF. 7095 - PVP: 50,51 €**
Tubo central de 255 mm
Fabricado en latón acabado cromado.
Incluye tuerca G 3/4".
255 mm rinse pipe
Made of chromed brass.
Nut G 3/4" included.
- 11 **REF. 7125 - PVP: 148,27 €**
Grifo de llenado
Fabricado en latón acabado cromado.
Montura cerámica 1/4 de vuelta.
Filling faucet
Made of chromed brass.
Ceramic disc cartridge 1/4 turn.
- 12 **REF. 6790 - PVP: 38,53 €**
Caño alto de 200 mm
Fabricado en latón CB508L.
Incluye tuerca G 3/4" y aireador estándar anticalcáreo.
200 mm high spout
Made of CB508L brass.
Nut G 3/4" and standard anti-scale aerator included.
- 13 **REF. 6731 - PVP: 38,90 €**
Caño alto de 300 mm
Fabricado en latón CB508L.
Incluye tuerca G 3/4" y aireador estándar anticalcáreo.
300 mm high spout
Made of CB508L brass.
Nut G 3/4" and standard anti-scale aerator included.
- 14 **REF. 6508 - PVP: 40,88 €**
Cuerpo un agua de repisa
Montura cerámica.
Fabricado en latón acabado cromado.
Deck mount cold water faucet
Ceramic disc cartridge.
Made of chromed brass.
- 15 **REF. 6520 - PVP: 30,80 €**
Cuerpo un agua de repisa
Montura estándar.
Fabricado en latón acabado cromado.
Deck mount cold water faucet
Standard cartridges.
Made of chromed brass.
- 16 **REF. 6856 - PVP: 9,03 €**
Volante Dallas con índice azul
Dallas handle with blue index
- 17 **REF. 6880 - PVP: 12,52 €**
Kit de fijación a repisa
Incluye placa de gran superficie y tuerca.
Deck mount fixing kit
Large surface plate and nut included.
- 18 **REF. 6890 - PVP: 6,58 €**
Montura estándar
Standard cartridge
- 19 **REF. 6870 - PVP: 12,05 €**
Montura cerámica 1/4 de vuelta
Ceramic disc cartridge 1/4 turn
- 20 **REF. 7055 - PVP: 9,37 €**
Tuerca para tubo central
Fabricado en latón acabado cromado.
Rosca G 3/4".
Rinse pipe nut
Made of chromed brass.
Thread G 3/4".
- 21 **REF. 3017 - PVP: 0,59 €**
Aro de nylon
Nylon ring
- 22 **REF. 3470 - PVP: 0,47 €**
Junta tórica
Fabricada en EPDM 70°.
O-ring
Made of EPDM 70°.
- 23 **REF. 7062 - PVP: 15,18 €**
Maneta para grifo de llenado
Fabricada en latón acabado cromado.
Filling faucet handle
Made of chromed brass.
- 24 **REF. 7080 - PVP: 0,64 €**
Tornillo allen
Fabricado en acero inoxidable.
Allen screw
Made of stainless steel.
- 25 **REF. 7082 - PVP: 0,64 €**
Tuerca
Fabricada en acero inoxidable.
Nut
Made of stainless steel.
- 26 **REF. 1519 - PVP: 2,29 €**
Aireador Ahorrador de agua anticalcáreo
Hasta un 60% de ahorro de agua.
Rosca H 22/100.
Water saver anti-scale aerator
Up to 60% water saving.
H 22/100.
- 27 **REF. 1512 - PVP: 1,94 €**
Aireador estándar anticalcáreo
Rosca H 22/100.
Standard anti-scale aerator
H 22/100.
- 28 **REF. 7391 - PVP: 10,14 €**
Tuerca para caño
Fabricado en latón acabado cromado.
Rosca G 3/4".
Swing nozzle nut
Made of chromed brass.
Thread G 3/4".

Equipos Mini monobloc de repisa

Salida de caudal a 3 bares:
Ducha prelavado 15 l/m
Caño 17,5 l/m

Deck mount monobloc faucet Mini units

Output flow at 3 bars:
Pre-rinse shower 15 l/m
Spout 17,5 l/m



Monturas estándar
Standard cartridges

DUCHAFLEX

DUCHAFLEX

Equipos Mini monobloc de repisa

Salida de caudal a 3 bares:
Ducha prelavado 15 l/m
Caño 17,5 l/m

Deck mount monobloc faucet Mini units

Output flow at 3 bars:
Pre-rinse shower 15 l/m
Spout 17,5 l/m

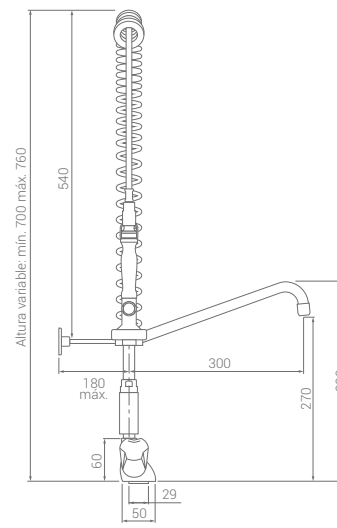
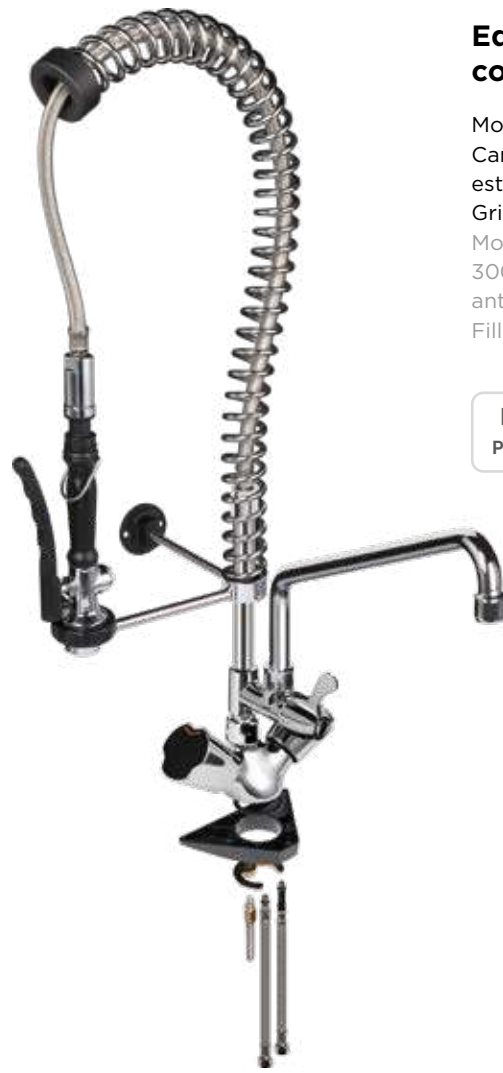


Monturas cerámicas
Ceramic cartridges

Equipo monobloc con caño de 300 mm

Monobloc con monturas estándar.
Caño alto de 300 mm con aireador estándar anticálcero.
Grifo de llenado con montura estándar.
Monobloc faucet with standard cartridges.
300 mm high spout with standard anti-scale aerator.
Filling faucet with ceramic cartridge.

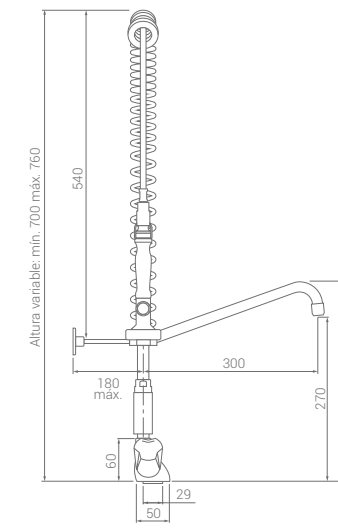
Modelo 2205
PVP: 411,17 €



Equipo monobloc con caño de 300 mm

Monobloc con monturas cerámicas.
Caño alto de 300 mm con aireador estándar anticálcero.
Grifo de llenado con montura cerámica.
Monobloc with ceramic cartridges.
300 mm high spout with standard anti-scale aerator.
Filling faucet with ceramic cartridge.

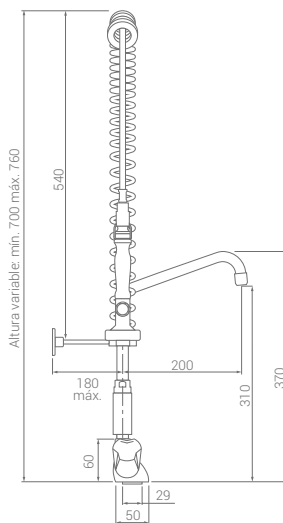
Modelo 2195
PVP: 426,01 €



Equipo monobloc con caño de 200 mm

Monobloc con monturas estándar.
Caño alto de 200 mm con aireador estándar anticálcero.
Grifo de llenado con montura estándar.
Monobloc faucet with standard cartridges.
200 mm high spout with standard anti-scale aerator.
Filling faucet with ceramic cartridge.

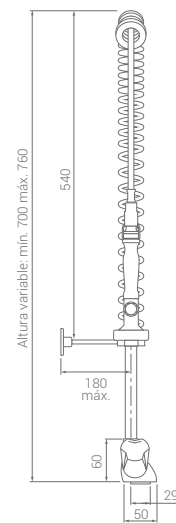
Modelo 2185
PVP: 411,17 €



Equipo monobloc sin caño

Monobloc con monturas estándar.
Monobloc faucet with standard cartridges.

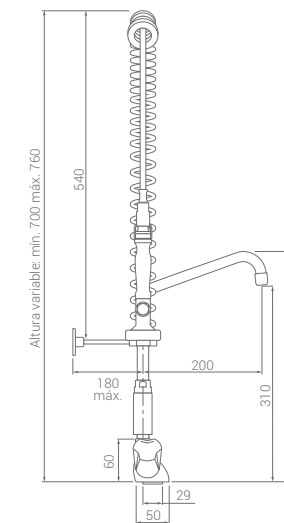
Modelo 2165
PVP: 322,24 €



Equipo monobloc con caño de 200 mm

Monobloc con monturas cerámicas.
Caño alto de 200 mm con aireador estándar anticálcero.
Grifo de llenado con montura cerámica.
Monobloc with ceramic cartridges.
200 mm high spout with standard anti-scale aerator.
Filling faucet with ceramic cartridge.

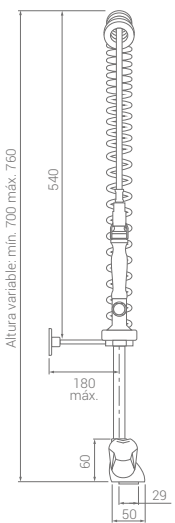
Modelo 2175
PVP: 426,01 €



Equipo monobloc sin caño

Monobloc con monturas cerámicas.
Monobloc with ceramic cartridges.

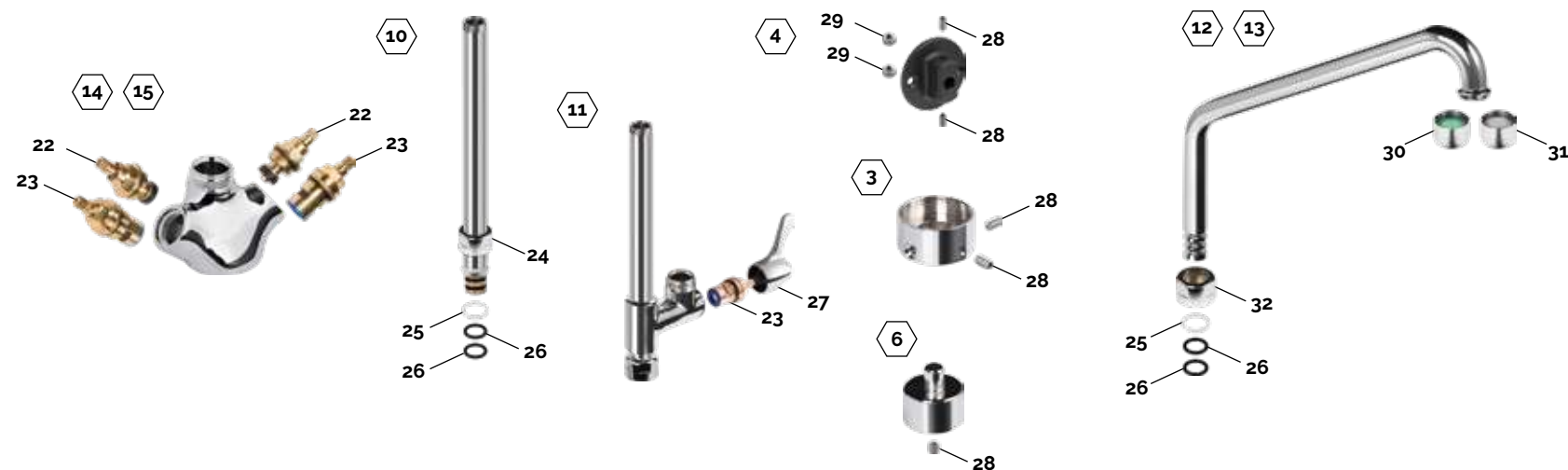
Modelo 2155
PVP: 337,08 €





Despiece equipos Mini monobloc de repisa
Exploded view deck mount monobloc faucet Mini units

- 1 REF. 6635 · PVP: 45,16 €**
Muelle
Fabricado en acero inoxidable.
Rinse spring
Made of stainless steel.
- 2 REF. 6340 · PVP: 54,81 €**
Flexo en acero inoxidable
80 cm de longitud.
Especificaciones técnicas en pág. 135.
Stainless steel hose
80 cm length.
Technical specifications on page 135.
- 3 REF. 7094 · PVP: 16,33 €**
Soporte para muelle
Fabricado en latón acabado cromado.
Spring holder
Made of chromed brass.
- 4 REF. 7375 · PVP: 4,76 €**
Placa de fijación a pared
Fabricada en tecnopolímero.
Tornillos incluidos.
Wall mount plate
Made of technopolymer.
Screws included.
- 5 REF. 7091 · PVP: 9,60 €**
Barra de conexión
Fabricada en acero inoxidable.
Connection rod
Made of stainless steel.
- 6 REF. 7092 · PVP: 14,60 €**
Soporte para ducha
Fabricado en latón acabado cromado.
Pre-rinse valve holder
Made of chromed brass.
- 7 REF. 3460 · PVP: 0,322 €**
Junta 1/2"
Fabricada en EPDM 70°.
18 x 12 x 4 mm
Rubber gasket 1/2"
Made of EPDM 70°.
18 x 12 x 4 mm
- 8 REF. 2600 · PVP: 0,782 €**
Junta con filtro 1/2"
Fabricada en EPDM 70°.
Filtro en acero inoxidable.
Rubber gasket with filter 1/2"
Made of EPDM 70°.
Stainless steel filter.
- 9 REF. 3930 · PVP: 122,85 €**
Mango prelavado Nigra
Especificaciones técnicas en pág. 134.
Nigra pre-rinse spray valve
Technical specifications on page 134.
- 10 REF. 7095 · PVP: 50,51 €**
Tubo central de 255 mm
Fabricado en latón acabado cromado.
Incluye tuerca G 3/4".
255 mm rinse pipe
Made of chromed brass.
Nut G 3/4" included.
- 11 REF. 7125 · PVP: 148,27 €**
Grifo de llenado
Fabricado en latón acabado cromado.
Montura cerámica 1/4 de vuelta.
Filling faucet
Made of chromed brass.
Ceramic disc cartridge 1/4 turn.
- 12 REF. 6790 · PVP: 38,53 €**
Caño alto de 200 mm
Fabricado en latón CB508L.
Incluye tuerca G 3/4" y aireador estándar anticálcico.
200 mm high spout
Made of CB508L brass.
Nut G 3/4" and standard anti-scale aerator included.
- 13 REF. 6731 · PVP: 38,90 €**
Caño alto de 300 mm
Fabricado en latón CB508L.
Incluye tuerca G 3/4" y aireador estándar anticálcico.
300 mm high spout
Made of CB508L brass.
Nut G 3/4" and standard anti-scale aerator included.
- 14 REF. 6510 · PVP: 46,84 €**
Cuerpo monobloc de repisa
Montura cerámica.
Fabricado en latón acabado cromado.
Deck mount monobloc faucet
Ceramic disc cartridges.
Made of chromed brass.
- 15 REF. 6515 · PVP: 36,32 €**
Cuerpo monobloc de repisa
Montura estándar.
Fabricado en latón acabado cromado.
Deck mount monobloc faucet
Standard cartridges.
Made of chromed brass.
- 16 REF. 6856 · PVP: 9,03 €**
Volante Dallas con índice azul
Dallas handle with blue index
- 17 REF. 6857 · PVP: 9,03 €**
Volante Dallas con índice rojo
Dallas handle with red index
- 18 REF. 6885 · PVP: 4,57 €**
Placa fijación cuerpo
Fabricada en ABS
Faucet clamping plate
Made of ABS.
- 19 REF. 4227 · PVP: 7,16 €**
Kit de fijación a repisa M 8/100
Incluye junta superior, placa inferior y tornillo con tuerca.
Deck mount fixing kit M 8/100
Upper gasket, lower plate and screw with nut included.
- 20 REF. 45851 · PVP: 7,01 €**
Conexión G 3/8" de 40 cm con boquilla de 18 mm
Fabricada en acero inoxidable.
Válvula antirretorno incorporada.
G 3/8" hose of 40 cm length with 18 mm nozzle.
Made of stainless steel.
Non-return valve integrated.
- 21 REF. 45901 · PVP: 7,87 €**
Conexión G 3/8" de 40 cm con boquilla de 45 mm
Fabricada en acero inoxidable.
Válvula antirretorno incorporada.
G 3/8" hose of 40 cm length with 45 mm nozzle.
Made of stainless steel.
Non-return valve integrated.



- 22 REF. 6890 · PVP: 6,58 €**
Montura estándar
Standard cartridge
- 23 REF. 7055 · PVP: 9,37 €**
Tuerca para tubo central
Fabricado en latón acabado cromado.
Rosca G 3/4".
Rinse pipe nut
Made of chromed brass.
Thread G 3/4".
- 24 REF. 7055 · PVP: 9,37 €**
Tuerca para tubo central
Fabricado en latón acabado cromado.
Rosca G 3/4".
Rinse pipe nut
Made of chromed brass.
Thread G 3/4".
- 25 REF. 3017 · PVP: 0,59 €**
Aro de nylon
Nylon ring
- 26 REF. 3470 · PVP: 0,47 €**
Junta tórica
Fabricada en EPDM 70°.
O-ring
Made of EPDM 70°.
- 27 REF. 7062 · PVP: 15,18 €**
Maneta para grifo de llenado
Fabricada en latón acabado cromado.
Filling faucet handle
Made of chromed brass.
- 28 REF. 7080 · PVP: 0,64 €**
Tornillo allen
Fabricado en acero inoxidable.
Allen screw
Made of stainless steel.
- 29 REF. 7082 · PVP: 0,64 €**
Tuerca
Fabricada en acero inoxidable.
Nut
Made of stainless steel.
- 30 REF. 1519 · PVP: 2,29 €**
Aireador Ahorrador de agua anticálcico
Hasta un 60% de ahorro de agua.
Rosca H 22/100.
Water saver anti-scale aerator
Up to 60% water saving.
H 22/100.
- 31 REF. 1512 · PVP: 1,94 €**
Aireador estándar anticálcico
Rosca H 22/100.
Standard anti-scale aerator
H 22/100.
- 32 REF. 7391 · PVP: 10,14 €**
Tuerca para caño
Fabricado en latón acabado cromado.
Rosca G 3/4".
Swing nozzle nut
Made of chromed brass.
Thread G 3/4".

Equipos Mini con fijación a repisa

Salida de caudal a 3 bares:
Ducha prelavado 15 l/m
Caño 17,5 l/m

Deck mount fixation Mini units

Output flow at 3 bars:
Pre-rinse shower 15 l/m
Spout 17,5 l/m



Fijación estándar
Standard fixation

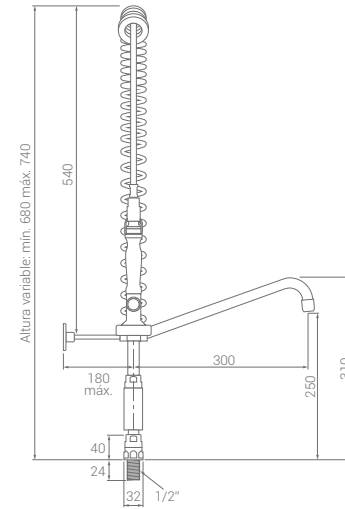
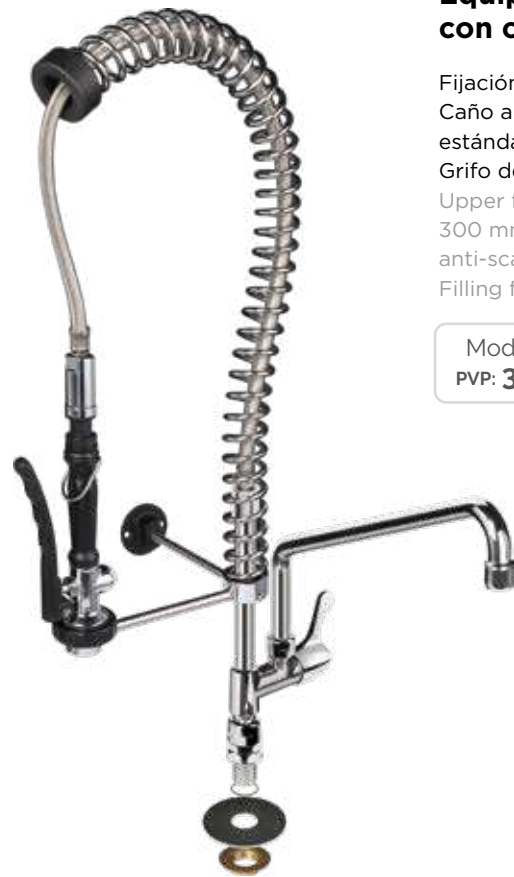
DUCHAFLEX

DUCHAFLEX

Equipo con fijación a repisa con caño de 300 mm

Fijación superior con toma de agua G 1/2".
Caño alto de 300 mm con aïredor estándar anticalcáreo.
Grifo de llenado con montura cerámica.
Upper fixing with water inlet G 1/2".
300 mm high spout with standard anti-scale aerator.
Filling faucet with ceramic cartridge.

Modelo 2235
PVP: 337,61 €

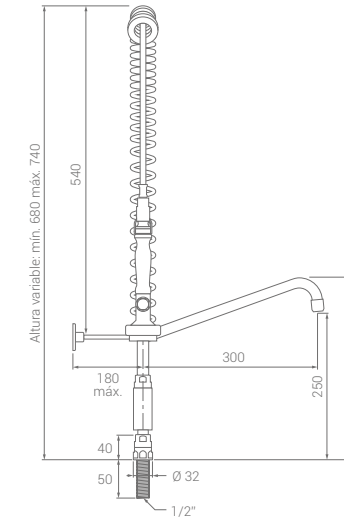


Equipo con fijación a repisa XL con caño de 300 mm

Fijación XL superior con toma de agua G 1/2".
Caño alto de 300 mm con aïredor estándar anticalcáreo.
Grifo de llenado con montura cerámica.
XL upper fixing with water inlet G 1/2".
300 mm high spout with standard anti-scale aerator.
Filling faucet with ceramic cartridge.

Modelo 2235XL
PVP: 347,15 €

Fijación XL
XL fixation



Equipos Mini con fijación XL a repisa

Salida de caudal a 3 bares:
Ducha prelavado 15 l/m
Caño 17,5 l/m

Deck mount XL fixation Mini units

Output flow at 3 bars:
Pre-rinse shower 15 l/m
Spout 17,5 l/m

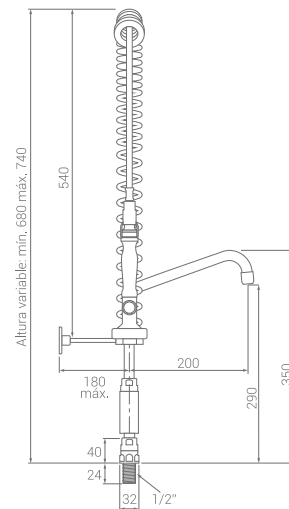


Fijación XL
XL fixation

Equipo con fijación a repisa con caño de 200 mm

Fijación superior con toma de agua G 1/2".
Caño alto de 200 mm con aïredor estándar anticalcáreo.
Grifo de llenado con montura cerámica.
Upper fixing with water inlet G 1/2".
200 mm high spout with standard anti-scale aerator.
Filling faucet with ceramic cartridge.

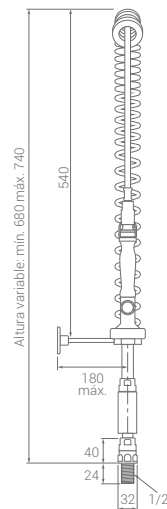
Modelo 2225
PVP: 337,61 €



Equipo con fijación a repisa sin caño

Fijación superior con toma de agua G 1/2".
Upper fixing with water inlet G 1/2".

Modelo 2215
PVP: 252,02 €

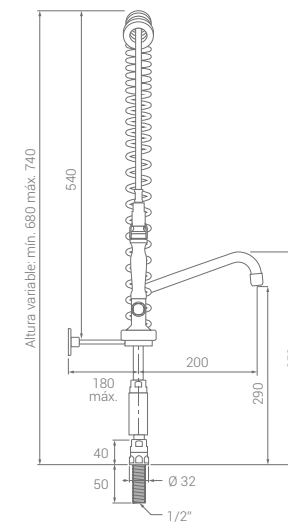


Equipo con fijación a repisa XL con caño de 200 mm

Fijación XL superior con toma de agua G 1/2".
Caño alto de 200 mm con aïredor estándar anticalcáreo.
Grifo de llenado con montura cerámica.
XL upper fixing with water inlet 1/2" G.
200 mm high spout with standard anti-scale aerator.
Filling faucet with ceramic cartridge.

Modelo 2225XL
PVP: 347,15 €

Fijación XL
XL fixation

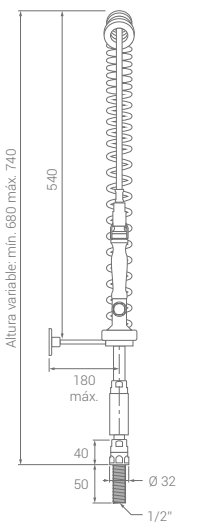


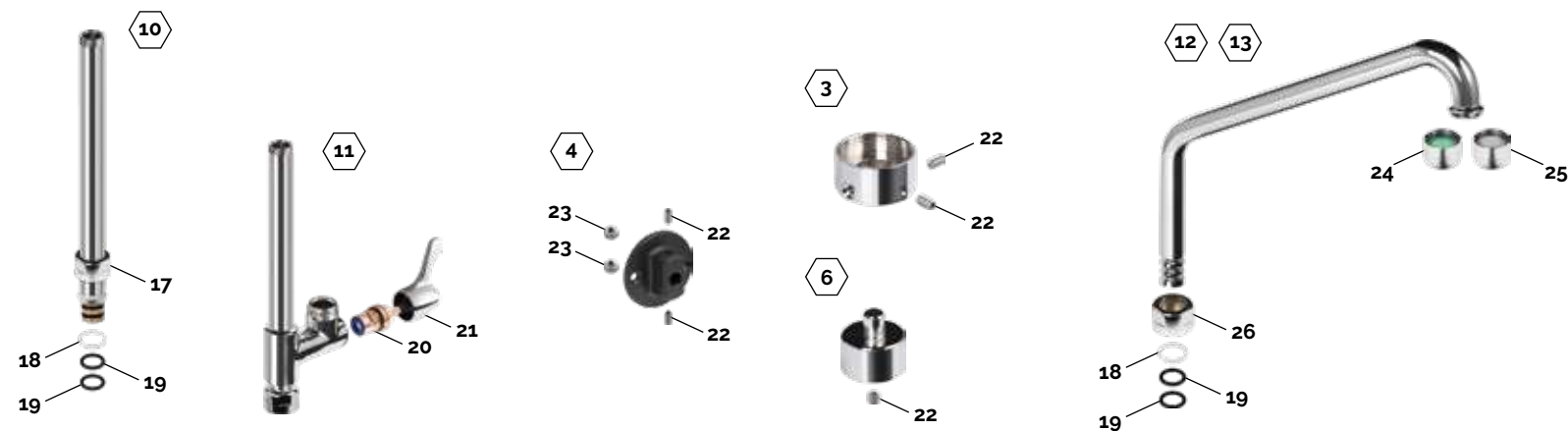
Equipo con fijación a repisa XL sin caño

Fijación XL superior con toma de agua G 1/2".
XL upper fixing with water inlet G 1/2".

Modelo 2215XL
PVP: 261,03 €

Fijación XL
XL fixation





Despiece equipos Mini con fijación a repisa y toma de agua G 1/2".
Exploded view Mini units with deck upper fixing with water inlet G 1/2".

- 1 **REF. 6635 · PVP: 45,16 €**
Muelle
Fabricado en acero inoxidable.
Rinse spring
Made of stainless steel.
- 2 **REF. 6340 · PVP: 54,81 €**
Flexo en acero inoxidable
80 cm de longitud.
Especificaciones técnicas en pág. 135.
Stainless steel hose
80 cm length.
Technical specifications on page 135.
- 3 **REF. 7094 · PVP: 16,33 €**
Soporte para muelle
Fabricado en latón acabado cromado.
Spring holder
Made of chromed brass.
- 4 **REF. 7375 · PVP: 4,76 €**
Placa de fijación a pared
Fabricada en tecnopolímero.
Tornillos incluidos.
Wall mount plate
Made of technopolymer.
Screws included.
- 5 **REF. 7091 · PVP: 9,60 €**
Barra de conexión
Fabricada en acero inoxidable.
Connection rod
Made of stainless steel.
- 6 **REF. 7092 · PVP: 14,60 €**
Soporte para ducha
Fabricado en latón acabado cromado.
Pre-rinse valve holder
Made of chromed brass.
- 7 **REF. 3460 · PVP: 0,322 €**
Junta 1/2"
Fabricada en EPDM 70°.
18 x 12 x 4 mm
Rubber gasket 1/2"
Made of EPDM 70°.
18 x 12 x 4 mm
- 8 **REF. 2600 · PVP: 0,782 €**
Junta con filtro 1/2"
Fabricada en EPDM 70°.
Filtro en acero inoxidable.
Rubber gasket with filter 1/2"
Made of EPDM 70°.
Stainless steel filter.
- 9 **REF. 3930 · PVP: 122,85 €**
Mango prelavado Nigra
Especificaciones técnicas en pág. 134.
Nigra pre-rinse spray valve
Technical specifications on page 134.
- 10 **REF. 7095 · PVP: 50,51 €**
Tubo central de 255 mm
Fabricado en latón acabado cromado.
Incluye tuerca G 3/4".
255 mm rinse pipe
Made of chromed brass.
Nut G 3/4" included.
- 11 **REF. 7125 · PVP: 148,27 €**
Grifo de llenado
Fabricado en latón acabado cromado.
Montura cerámica 1/4 de vuelta.
Filling faucet
Made of chromed brass.
Ceramic disc cartridge 1/4 turn.
- 12 **REF. 6790 · PVP: 38,53 €**
Caño alto de 200 mm
Fabricado en latón CB508L.
Incluye tuerca G 3/4" y aireador estándar anticálcero.
200 mm high spout
Made of CB508L brass.
Nut G 3/4" and standard anti-scale aerator included.
- 13 **REF. 6731 · PVP: 38,90 €**
Caño alto de 300 mm
Fabricado en latón CB508L.
Incluye tuerca G 3/4" y aireador estándar anticálcero.
300 mm high spout
Made of CB508L brass.
Nut G 3/4" and standard anti-scale aerator included.
- 14 **REF. 6882 · PVP: 24,61 €**
Fijación superior de repisa
Con toma de agua 1/2" G.
Fabricado en latón acabado cromado.
Upper fixing
With water inlet 1/2" G.
Made of chromed brass.
- 15 **REF. 6981 · PVP: 25,31 €**
Fijación superior XL de repisa
Fabricado en latón acabado cromado.
Toma de agua 1/2" G.
XL upper fixing
Made of chromed brass.
Nut H 1/2" G. and standard aerator included.
- 16 **REF. 6880 · PVP: 12,52 €**
Kit de fijación a repisa
Incluye placa de gran superficie y tuerca.
Deck mount fixing kit
Large surface plate and nut included.
- 17 **REF. 7055 · PVP: 9,37 €**
Tuerca para tubo central
Fabricado en latón acabado cromado.
Rosca G 3/4".
Rinse pipe nut
Made of chromed brass.
Thread G 3/4".
- 18 **REF. 3017 · PVP: 0,59 €**
Aro de nylon
Nylon ring
- 19 **REF. 3470 · PVP: 0,47 €**
Junta tórica
Fabricada en EPDM 70°.
O-ring
Made of EPDM 70°.
- 20 **REF. 6870 · PVP: 12,05 €**
Montura cerámica 1/4 de vuelta
Ceramic disc cartridge 1/4 turn
- 21 **REF. 7062 · PVP: 15,18 €**
Maneta para grifo de llenado
Fabricada en latón acabado cromado.
Filling faucet handle
Made of chromed brass.
- 22 **REF. 7080 · PVP: 0,64 €**
Tornillo allen
Fabricado en acero inoxidable.
Allen screw
Made of stainless steel.
- 23 **REF. 7082 · PVP: 0,64 €**
Tuerca
Fabricada en acero inoxidable.
Nut
Made of stainless steel.
- 24 **REF. 1519 · PVP: 2,29 €**
Aireador Ahorrador de agua anticálcero
Hasta un 60% de ahorro de agua.
Rosca H 22/100.
Water saver anti-scale aerator
Up to 60% water saving.
H 22/100.
- 25 **REF. 1512 · PVP: 1,94 €**
Aireador estándar anticálcero
Rosca H 22/100.
Standard anti-scale aerator
H 22/100.
- 26 **REF. 7391 · PVP: 10,14 €**
Tuerca para caño
Fabricado en latón acabado cromado.
Rosca G 3/4".
Swing nozzle nut
Made of chromed brass.
Thread G 3/4".

**READY
TO WORK
HARD**

EQUIPOS INDUSTRIALES MINI DE MURAL

INDUSTRIAL WALL
MOUNT MINI UNITS

PARA ESPACIOS EXTREMADAMENTE REDUCIDOS

Con una altura mínima de 650 mm, los Equipos Mini Duchaflex® son la solución ideal en cocinas con poco espacio pero que requieren equipos con altas prestaciones.

FOR EXTREMELY SMALL SPACES

With a minimum height of 650 mm, Duchaflex® Mini Units are the ideal solution for kitchens with limited space where high performance equipment is required.



Equipos Mini un agua de mural

Salida de caudal a 3 bares:
Ducha prelavado 13,6 l/m

Deck mount cold water faucet Mini units

Output flow at 3 bars:
Pre-rinse shower 13,6 l/m



Montura cerámica
Ceramic cartridge

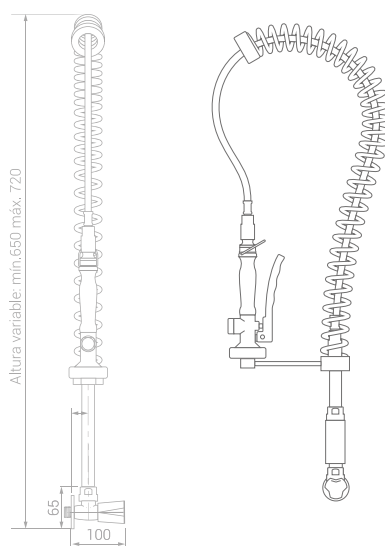
DUCHAFLEX

Equipo un agua sin caño

Cuerpo un agua con montura cerámica.
Cold water faucet with ceramic cartridge.



Modelo 2220
PVP: 265,00 €

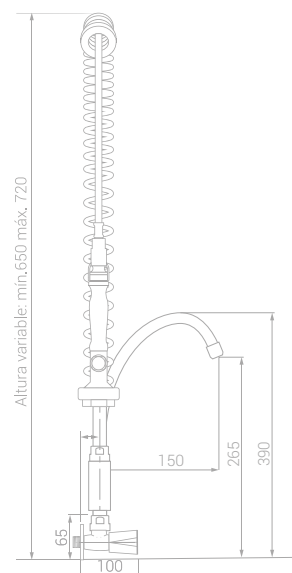


Equipo un agua con caño de 150 mm

Cuerpo un agua con montura cerámica.
Caño curvo de 150 mm con aireador estándar anticálcico.
Grifo de llenado con montura cerámica.
Cold water faucet with ceramic cartridge.
150 mm high spout with standard anti-scale aerator.
Filling faucet with ceramic cartridge.



Modelo 2245
PVP: 345,03 €

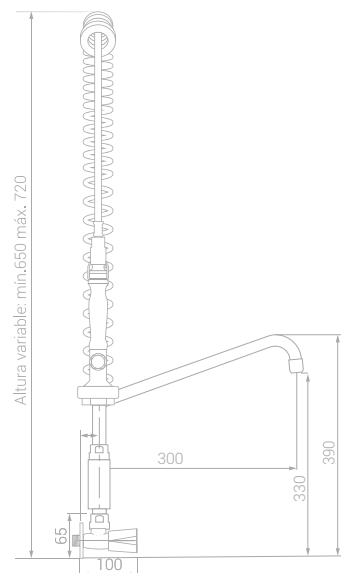


Equipo un agua con caño de 300 mm

Cuerpo un agua con montura cerámica.
Caño alto de 300 mm con aireador estándar anticálcico.
Grifo de llenado con montura cerámica.
Cold water faucet with ceramic cartridge.
300 mm high spout with standard anti-scale aerator.
Filling faucet with ceramic cartridge.



Modelo 2255
PVP: 352,19 €

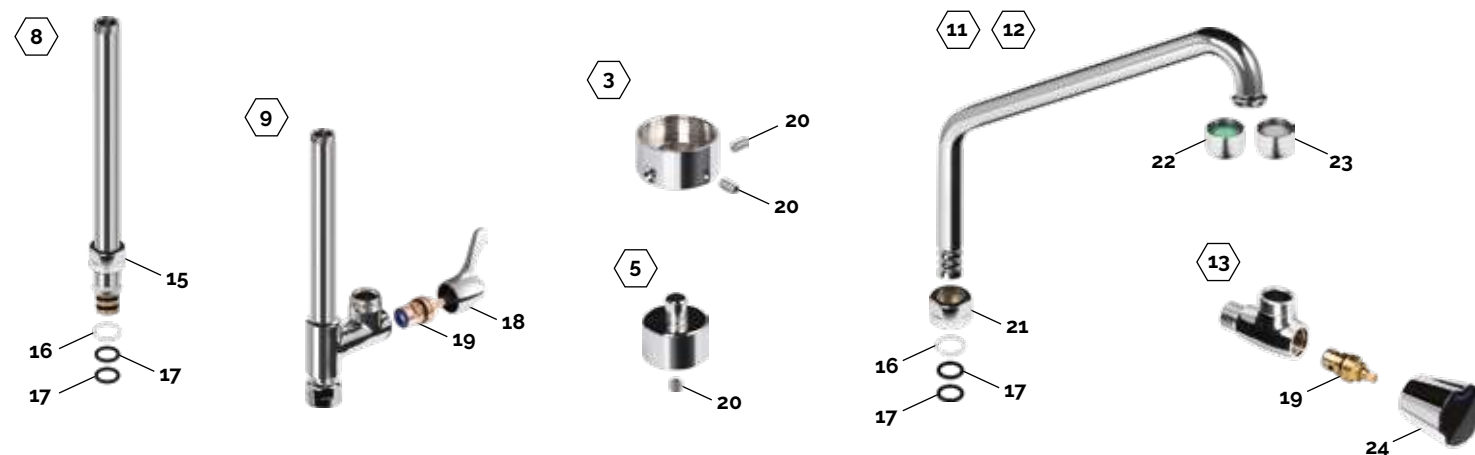


Despiece equipos Mini monomando de mural
Exploded view wall mount mixing faucet Mini units



- 1 REF. 6635 - PVP: 45,16 €**
Muelle
Fabricado en acero inoxidable.
Rinse spring
Made of stainless steel.
- 2 REF. 6340 - PVP: 54,81 €**
Flexo en acero inoxidable
80 cm de longitud.
Especificaciones técnicas en pág. 135.
Stainless steel hose
80 cm length.
Technical specifications on page 135.
- 3 REF. 7094 - PVP: 16,33 €**
Soporte para muelle
Fabricado en latón acabado cromado.
Spring holder
Made of chromed brass.
- 4 REF. 7091 - PVP: 9,60 €**
Barra de conexión
Fabricada en latón inoxidable.
Connection rod
Made of stainless steel.
- 5 REF. 7092 - PVP: 14,60 €**
Soporte para ducha
Fabricado en latón acabado cromado.
Pre-rinse valve holder
Made of chromed brass.
- 6 REF. 2600 - PVP: 0,782 €**
Junta con filtro 1/2"
Fabricada en EPDM 70°.
Filtro en acero inoxidable.
Rubber gasket with filter 1/2"
Made of EPDM 70°.
Stainless steel filter.
- 7 REF. 3930 - PVP: 122,85 €**
Mango prelavado Nigra
Especificaciones técnicas en pág. 134.
Nigra pre-rinse spray valve
Technical specifications on page 134.
- 8 REF. 7095 - PVP: 50,51 €**
Tubo central de 255 mm
Fabricado en latón acabado cromado.
Incluye tuerca G 3/4".
255 mm rinse pipe
Made of chromed brass.
Nut G 3/4" included.
- 9 REF. 7125 - PVP: 148,27 €**
Grifo de llenado
Fabricado en latón acabado cromado.
Montura cerámica 1/4 de vuelta.
Filling faucet
Made of chromed brass.
Ceramic disc cartridge 1/4 turn.
- 10 REF. 3460 - PVP: 0,322 €**
Junta 1/2"
Fabricada en EPDM 70°.
18 x 12 x 4 mm
Rubber gasket 1/2"
Made of EPDM 70°.
18 x 12 x 4 mm
- 11 REF. 6731 - PVP: 38,90 €**
Caño alto de 300 mm
Fabricado en latón CB508L.
Incluye tuerca G 3/4" y aireador estándar anticalcáreo.
300 mm high spout
Made of CB508L brass.
Nut G 3/4" and standard anti-scale aerator included.
- 12 REF. 8085 - PVP: 13,60 €**
Caño curvo de 150 mm
Fabricado en latón CB508L.
Incluye tuerca G 3/4" y aireador estándar anticalcáreo.
150 mm curved spout
Made of CB508L brass.
Nut G 3/4" and standard anti-scale aerator included.
- 13 REF. 3498 - PVP: 34,57 €**
Cuerpo con montura cerámica
Fabricado en latón CW617N.
Faucet with ceramic cartridge
Made in CW617N brass.
- 14 REF. 3029 - PVP: 0,62 €**
Florón ondulado con rosca 1/2" G
Fabricada en acero inoxidable AISI 304.
Flange wall G. 1/2"
Made of stainless steel AISI 304.

- 15 REF. 7055 - PVP: 9,37 €**
Tuerca para tubo central
Fabricado en latón acabado cromado.
Rosca G 3/4".
Rinse pipe nut
Made of chromed brass.
Thread G 3/4".
- 16 REF. 3017 - PVP: 0,59 €**
Aro de nylon
Nylon ring
- 17 REF. 3470 - PVP: 0,47 €**
Junta tórica
Fabricada en EPDM 70°.
O-ring
Made of EPDM 70°.
- 18 REF. 7062 - PVP: 15,18 €**
Maneta para grifo de llenado
Fabricada en latón acabado cromado.
Filling faucet handle
Made of chromed brass.
- 19 REF. 6870 - PVP: 12,05 €**
Montura cerámica 1/4 de vuelta
Ceramic disc cartridge 1/4 turn
- 20 REF. 7080 - PVP: 0,64 €**
Tornillo allen
Fabricado en acero inoxidable.
Allen screw
Made of stainless steel.
- 21 REF. 7391 - PVP: 10,14 €**
Tuerca para caño
Fabricado en latón acabado cromado.
Rosca G 3/4".
Swing nozzle nut
Made of chromed brass.
Thread G 3/4".
- 22 REF. 1519 - PVP: 2,29 €**
Aireador Ahorrador de agua anticalcáreo
Hasta un 60% de ahorro de agua.
Rosca H 22/100.
Water saver anti-scale aerator
Up to 60% water saving.
H 22/100.
- 23 REF. 1512 - PVP: 1,94 €**
Aireador estándar anticalcáreo
Rosca H 22/100.
Standard anti-scale aerator
H 22/100.
- 24 REF. 6856 - PVP: 9,03 €**
Volante Dallas con índice azul
Dallas handle with blue index.



Equipos Mini monomando de mural

Salida de caudal a 3 bares:
Ducha prelavado 14,4 l/m
Caño 16,2 l/m

Wall mount mixing faucet Mini units

Output flow at 3 bars:
Pre-rinse shower 14,4 l/m
Spout 16,2 l/m



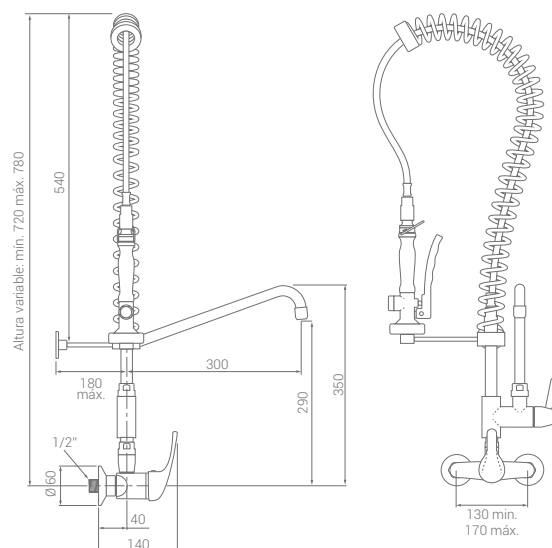
Maneta estándar
Standard handle



Equipo monomando de mural con caño de 300 mm

Monomando con maneta estándar.
Caño alto de 300 mm con aireador estándar anticálcero.
Grifo de llenado con montura cerámica.
Mixing faucet with standard handle.
300 mm high spout with standard anti-scale aerator.
Filling faucet with ceramic cartridge.

Modelo 2400
PVP: 455,01 €

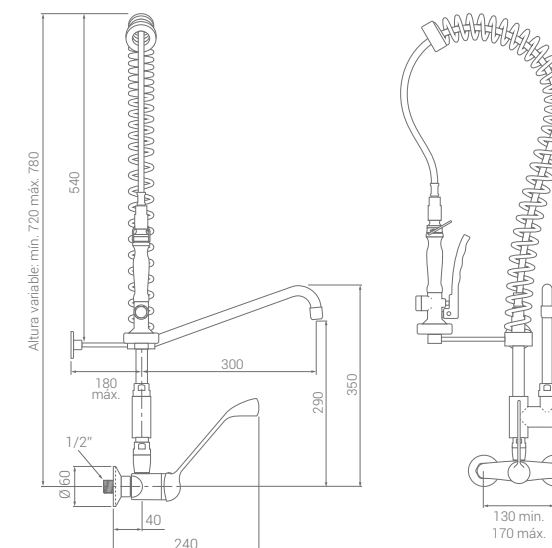


DUCHAFLEX

Equipo monomando de mural con caño de 300 mm

Monomando con maneta **Medical**.
Caño alto de 300 mm con aireador estándar anticálcero.
Grifo de llenado con montura cerámica.
Mixing faucet with Medical handle.
300 mm high spout with standard anti-scale aerator.
Filling faucet with ceramic cartridge.

Modelo 2425
PVP: 497,41 €



Equipos Mini monomando de mural

Salida de caudal a 3 bares:
Ducha prelavado 14,4 l/m
Caño 16,2 l/m

Wall mount mixing faucet Mini units

Output flow at 3 bars:
Pre-rinse shower 14,4 l/m
Spout 16,2 l/m

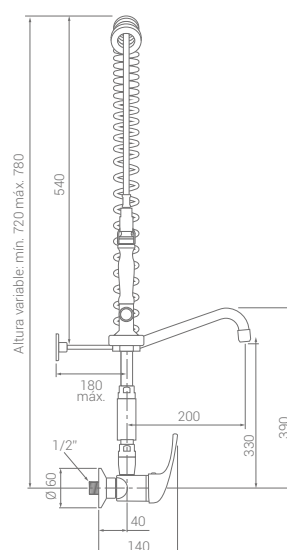


Maneta Medical
Medical handle

Equipo monomando de mural con caño de 200 mm

Monomando con maneta estándar.
Caño alto de 200 mm con aireador estándar anticálcero.
Grifo de llenado con montura cerámica.
Mixing faucet with standard handle.
200 mm high spout with standard anti-scale aerator.
Filling faucet with ceramic cartridge.

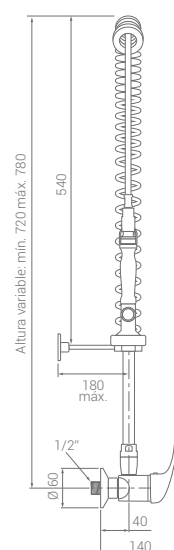
Modelo 2405
PVP: 455,01 €



Equipo monomando de mural sin caño

Monomando con maneta estándar.
Mixing faucet with standard handle.

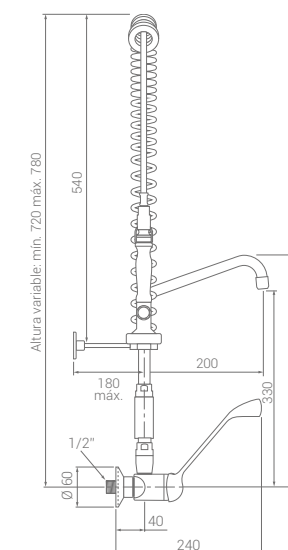
Modelo 2410
PVP: 356,27 €



Equipo monomando de mural con caño de 200 mm

Monomando con maneta **Medical**.
Caño alto de 200 mm con aireador estándar anticálcero.
Grifo de llenado con montura cerámica.
Mixing faucet with Medical handle.
200 mm high spout with standard anti-scale aerator.
Filling faucet with ceramic cartridge.

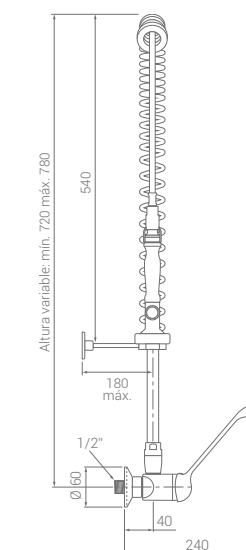
Modelo 2430
PVP: 497,41 €



Equipo monomando de mural sin caño

Monomando con maneta **Medical**.
Mixing faucet with Medical handle.

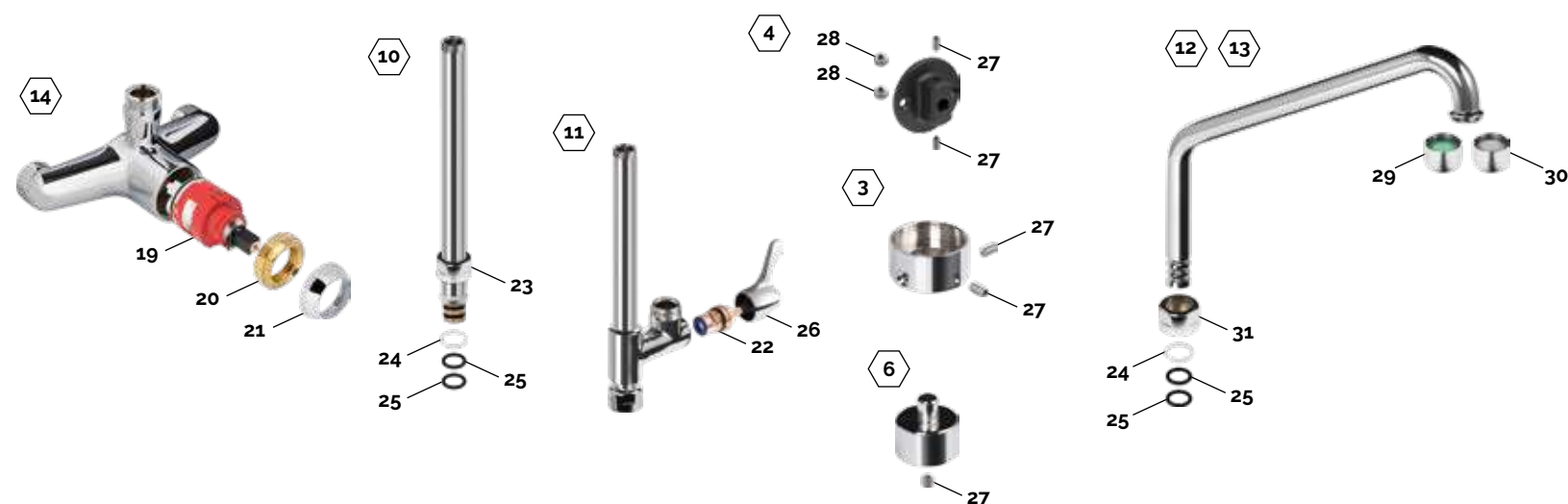
Modelo 2435
PVP: 398,56 €





Despiece equipos Mini monomando de mural
Exploded view wall mount mixing faucet Mini units

- 1 REF. 6635 - PVP: 45,16 €**
Muelle
Fabricado en acero inoxidable.
Rinse spring
Made of stainless steel.
- 2 REF. 6340 - PVP: 54,81 €**
Flexo en acero inoxidable
80 cm de longitud.
Especificaciones técnicas en pág. 135.
Stainless steel hose
80 cm length.
Technical specifications on page 135.
- 3 REF. 7094 - PVP: 16,33 €**
Soporte para muelle
Fabricado en latón acabado cromado.
Spring holder
Made of chromed brass.
- 4 REF. 7375 - PVP: 4,76 €**
Placa de fijación a pared
Fabricada en tecnopolímero.
Tornillos incluidos.
Wall mount plate
Made of technopolymer.
Screws included.
- 5 REF. 7091 - PVP: 9,60 €**
Barra de conexión
Fabricada en acero inoxidable.
Connection rod
Made of stainless steel.
- 6 REF. 7092 - PVP: 14,60 €**
Soporte para ducha
Fabricado en latón acabado cromado.
Pre-rinse valve holder
Made of chromed brass.
- 7 REF. 3460 - PVP: 0,322 €**
Junta 1/2"
Fabricada en EPDM 70°.
18 x 12 x 4 mm
Rubber gasket 1/2"
Made of EPDM 70°.
18 x 12 x 4 mm
- 8 REF. 2600 - PVP: 0,782 €**
Junta con filtro 1/2"
Fabricada en EPDM 70°.
Filtro en acero inoxidable.
Rubber gasket with filter 1/2"
Made of EPDM 70°.
Stainless steel filter.
- 9 REF. 3930 - PVP: 122,85 €**
Mango prelavado Nigra
Especificaciones técnicas en pág. 134.
Nigra pre-rinse spray valve
Technical specifications on page 134.
- 10 REF. 7095 - PVP: 50,51 €**
Tubo central de 255 mm
Fabricado en latón acabado cromado.
Incluye tuerca G 3/4".
255 mm rinse pipe
Made of chromed brass.
Nut G 3/4" included.
- 11 REF. 7125 - PVP: 148,27 €**
Grifo de llenado
Fabricado en latón acabado cromado.
Montura cerámica 1/4 de vuelta.
Filling faucet
Made of chromed brass.
Ceramic disc cartridge 1/4 turn.
- 12 REF. 6790 - PVP: 38,53 €**
Caño alto de 200 mm
Fabricado en latón CB508L.
Incluye tuerca G 3/4" y aireador estándar anticálcico.
200 mm high spout
Made of CB508L brass.
Nut G 3/4" and standard anti-scale aerator included.
- 13 REF. 6731 - PVP: 38,90 €**
Caño alto de 300 mm
Fabricado en latón CB508L.
Incluye tuerca G 3/4" y aireador estándar anticálcico.
300 mm high spout
Made of CB508L brass.
Nut G 3/4" and standard anti-scale aerator included.
- 14 REF. 8825 - PVP: 163,45 €**
Cuerpo monomando de mural
Fabricado en latón acabado cromado.
Cartucho interior incluido.
Wall mount mixing faucet
Made of chromed brass.
Internal cartridge included.
- 15 REF. 6819 - PVP: 50,59 €**
Maneta Medical
Fabricada en latón acabado cromado.
Medical handle
Made of chromed brass.
- 16 REF. 6820 - PVP: 35,66 €**
Maneta estándar
Fabricada en latón acabado cromado.
Standard handle
Made of chromed brass.
- 17 REF. 3380 - PVP: 8,65 €**
Juego de excéntricas estándar
Dos excéntricas con desplazamiento de 15 mm y roscas 1/2" G x 3/4" G.
Dos florones Ø 65 mm
Dos juntas EPDM anchas 3/4" G.
Standard eccentrical kit
2 standard eccentrical connection with 15 mm displacement 1/2" G. x 3/4" G.
2 flange wall Ø 65 mm
2 EPDM wide gaskets 3/4" G.
- 18 REF. 3030 - PVP: 23,99 €**
Juego de excéntricas especiales
Dos excéntricas con desplazamiento de 25 mm y roscas 1/2" G x 3/4" G.
Dos florones Ø 80 mm
Dos juntas EPDM anchas 3/4" G.
Special eccentrical kit
2 special eccentrical connection with 25 mm displacement 1/2" G. x 3/4" G.
2 flange wall Ø 80 mm
2 EPDM wide gaskets 3/4" G.



- 19 REF. 6931 - PVP: 37,40 €**
Cartucho recambio para monomando
Spare cartridge for mixing faucet
- 20 REF. 3115 - PVP: 5,82 €**
Cierre de cartucho
Fabricado en latón.
Cartridge seal
Made of brass.
- 21 REF. 3134 - PVP: 4,07 €**
Aro embellecedor
Fabricado ABS cromado.
Trim ring
Made of chromed ABS.
- 22 REF. 6870 - PVP: 12,05 €**
Montura cerámica 1/4 de vuelta
Ceramic disc cartridge 1/4 turn
- 23 REF. 7055 - PVP: 9,37 €**
Tuerca para tubo central
Fabricado en latón acabado cromado.
Rosca G 3/4".
Rinse pipe nut
Made of chromed brass.
Thread G 3/4".
- 24 REF. 3017 - PVP: 0,59 €**
Aro de nylon
Nylon ring
- 25 REF. 3470 - PVP: 0,47 €**
Junta tórica
Fabricada en EPDM 70°.
O-ring
Made of EPDM 70°.
- 26 REF. 7062 - PVP: 15,18 €**
Maneta para grifo de llenado
Fabricada en latón acabado cromado.
Filling faucet handle
Made of chromed brass.
- 27 REF. 7080 - PVP: 0,64 €**
Tornillo allen
Fabricado en acero inoxidable.
Allen screw
Made of stainless steel.
- 28 REF. 7082 - PVP: 0,64 €**
Tuerca
Fabricada en acero inoxidable.
Nut
Made of stainless steel.
- 29 REF. 1519 - PVP: 2,29 €**
Aireador ahorrador de agua anticálcico
Hasta un 60% de ahorro de agua.
Rosca H 22/100.
Water saver anti-scale aerator
Up to 60% water saving.
H 22/100.
- 30 REF. 1512 - PVP: 1,94 €**
Aireador estándar anticálcico
Rosca H 22/100.
Standard anti-scale aerator
H 22/100.
- 31 REF. 7391 - PVP: 10,14 €**
Tuerca para caño
Fabricado en latón acabado cromado.
Rosca G 3/4".
Swing nozzle nut
Made of chromed brass.
Thread G 3/4".

Equipos Mini monobloc de mural

Salida de caudal a 3 bares:
Ducha prelavado 15 l/m
Caño 17,5 l/m

Wall mount monobloc faucet Mini units

Output flow at 3 bars:
Pre-rinse shower 15 l/m
Spout 17,5 l/m



Monturas estándar
Standard cartridges

DUCHAFLEX

Equipo monobloc de mural con caño de 300 mm

Monobloc con monturas estándar.
Caño alto de 300 mm con aireador estándar anticalcáreo.
Grifo de llenado con montura cerámica.
Monobloc faucet with standard cartridges.
300 mm high spout with standard anti-scale aerator.
Filling faucet with ceramic cartridge.

Modelo 2440
PVP: 419,23 €



DUCHAFLEX

Equipo monobloc de mural con caño de 300 mm

Monobloc con monturas **cerámicas**.
Caño alto de 300 mm con aireador estándar anticalcáreo.
Grifo de llenado con montura cerámica.
Monobloc faucet with ceramic cartridges.
300 mm high spout with standard anti-scale aerator.
Filling faucet with ceramic cartridge.

Modelo 2465
PVP: 428,77 €



Equipos Mini monobloc de mural

Salida de caudal a 3 bares:
Ducha prelavado 15 l/m
Caño 17,5 l/m

Wall mount monobloc faucet Mini units

Output flow at 3 bars:
Pre-rinse shower 15 l/m
Spout 17,5 l/m



Monturas cerámicas
Ceramic cartridges



Apertura con 1/4 de vuelta

Equipo monobloc de mural con caño de 200 mm

Monobloc con monturas estándar.
Caño alto de 200 mm con aireador estándar anticalcáreo.
Grifo de llenado con montura cerámica.
Monobloc faucet with standard cartridges.
200 mm high spout with standard anti-scale aerator.
Filling faucet with ceramic cartridge.

Modelo 2455
PVP: 419,23 €



Equipo monobloc de mural sin caño

Monobloc con monturas estándar.
Monobloc faucet with standard cartridges.

Modelo 2460
PVP: 325,16 €



Equipo monobloc de mural con caño de 200 mm

Monobloc con monturas **cerámicas**.
Caño alto de 200 mm con aireador estándar anticalcáreo.
Grifo de llenado con montura cerámica.
Monobloc faucet with ceramic cartridges.
200 mm high spout with standard anti-scale aerator.
Filling faucet with ceramic cartridge.

Modelo 2470
PVP: 428,77 €

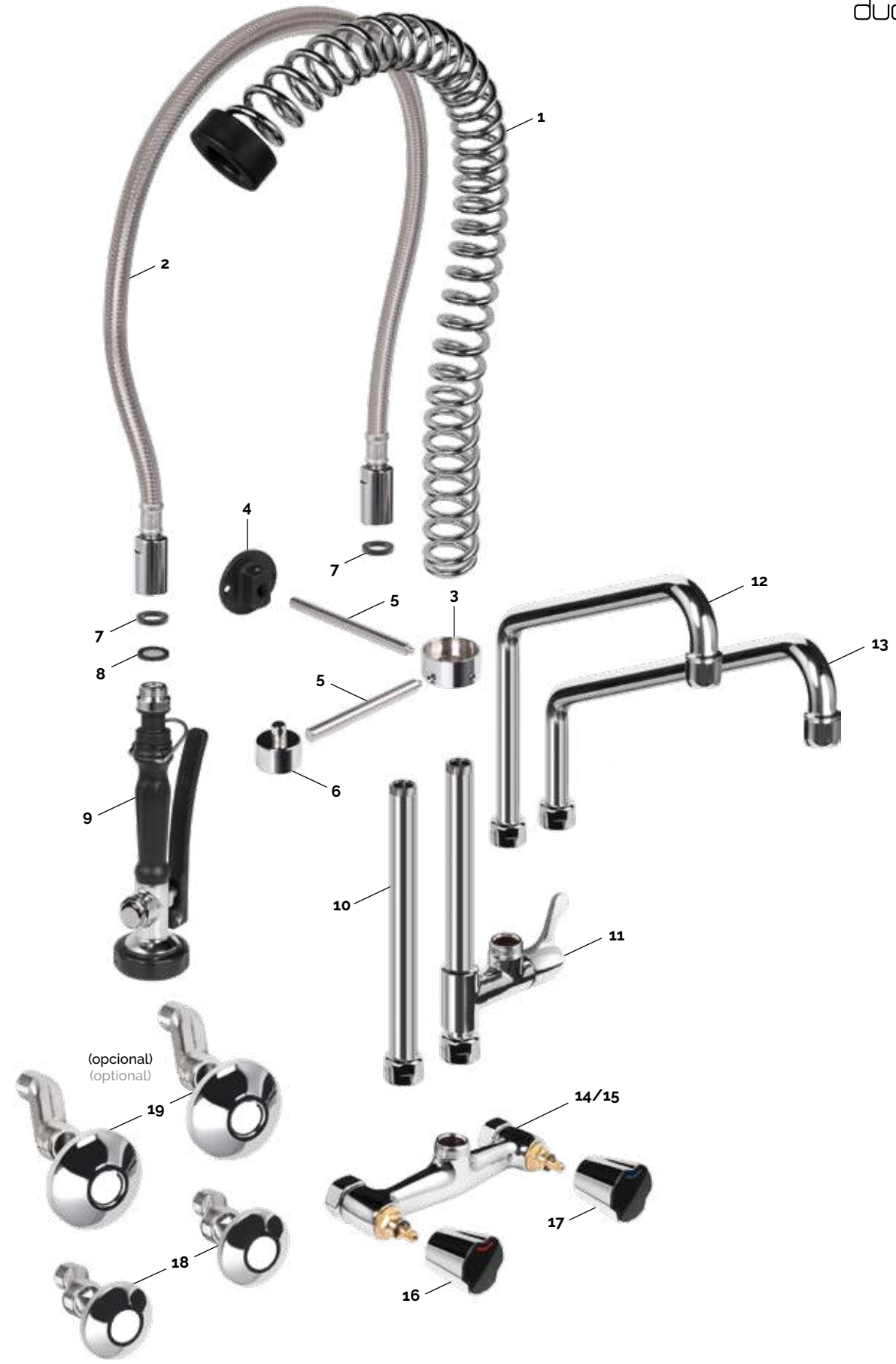


Equipo monobloc de mural sin caño

Monobloc con monturas **cerámicas**.
Monobloc faucet with ceramic cartridges.

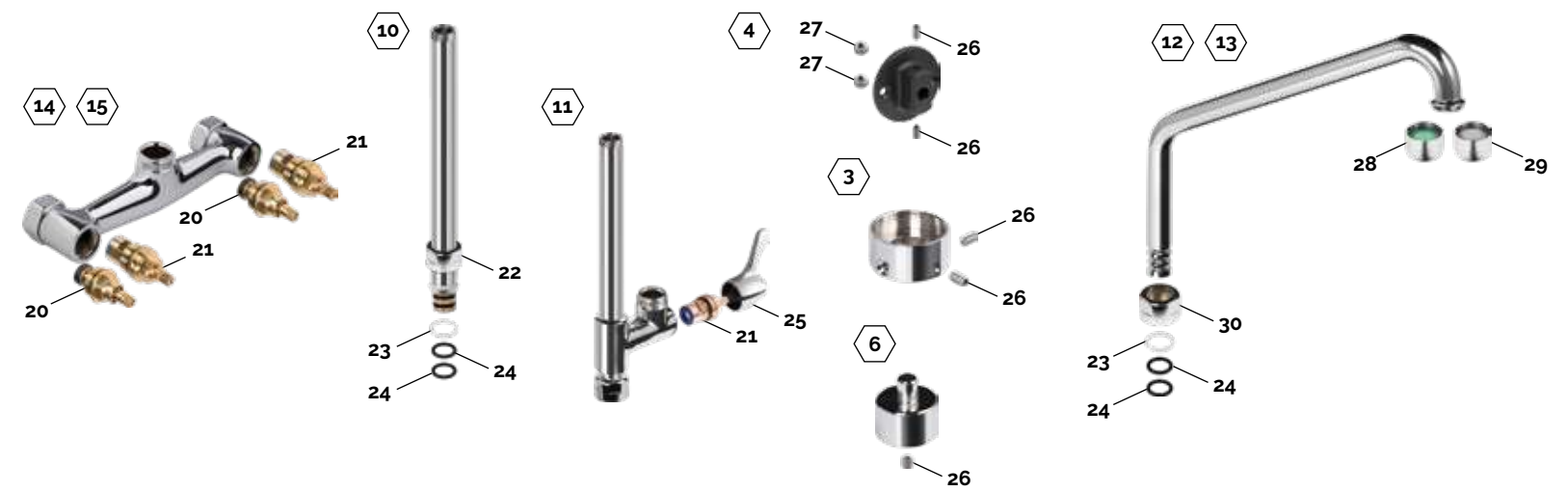
Modelo 2475
PVP: 334,91 €





Despiece equipos mini monobloc de mural
Exploded view wall mount monobloc faucet mini units

- 1 REF. 6635 - PVP: 45,16 €**
Muelle
Fabricado en acero inoxidable.
Rinse spring
Made of stainless steel.
- 2 REF. 6340 - PVP: 54,81 €**
Flexo en acero inoxidable
80 cm de longitud.
Especificaciones técnicas en pág. 135.
Stainless steel hose
80 cm length.
Technical specifications on page 135.
- 3 REF. 7094 - PVP: 16,33 €**
Soporte para muelle
Fabricado en latón acabado cromado.
Spring holder
Made of chromed brass.
- 4 REF. 7375 - PVP: 4,76 €**
Placa de fijación a pared
Fabricada en tecnopolímero.
Tornillos incluidos.
Wall mount plate
Made of technopolymer.
Screws included.
- 5 REF. 7091 - PVP: 9,60 €**
Barra de conexión
Fabricada en acero inoxidable.
Connection rod
Made of stainless steel.
- 6 REF. 7092 - PVP: 14,60 €**
Soporte para ducha
Fabricado en latón acabado cromado.
Pre-rinse valve holder
Made of chromed brass.
- 7 REF. 3460 - PVP: 0,322 €**
Junta 1/2"
Fabricada en EPDM 70°.
18 x 12 x 4 mm
Rubber gasket 1/2"
Made of EPDM 70°.
18 x 12 x 4 mm
- 8 REF. 2600 - PVP: 0,782 €**
Junta con filtro 1/2"
Fabricada en EPDM 70°.
Filtro en acero inoxidable.
Rubber gasket with filter 1/2"
Made of EPDM 70°.
Stainless steel filter.
- 9 REF. 3930 - PVP: 122,85 €**
Mango prelavado Nigra
Especificaciones técnicas en pág. 134.
Nigra pre-rinse spray valve
Technical specifications on page 134.
- 10 REF. 7095 - PVP: 50,51 €**
Tubo central de 255 mm
Fabricado en latón acabado cromado.
Incluye tuerca G 3/4".
255 mm rinse pipe
Made of chromed brass.
Nut G 3/4" included.
- 11 REF. 7125 - PVP: 148,27 €**
Grifo de llenado
Fabricado en latón acabado cromado.
Montura cerámica 1/4 de vuelta.
Filling faucet
Made of chromed brass.
Ceramic disc cartridge 1/4 turn.
- 12 REF. 6790 - PVP: 38,53 €**
Caño alto de 200 mm
Fabricado en latón CB508L.
Incluye tuerca G 3/4" y aireador estándar anticálculo.
200 mm high spout
Made of CB508L brass.
Nut G 3/4" and standard anti-scale aerator included.
- 13 REF. 6731 - PVP: 38,90 €**
Caño alto de 300 mm
Fabricado en latón CB508L.
Incluye tuerca G 3/4" y aireador estándar anticálculo.
300 mm high spout
Made of CB508L brass.
Nut G 3/4" and standard anti-scale aerator included.
- 14 REF. 6845 - PVP: 64,49 €**
Cuerpo monobloc de mural
Montura cerámica.
Fabricado en latón acabado cromado.
Wall mount monobloc faucet
Ceramic disc cartridge.
Made of chromed brass.
- 15 REF. 6886 - PVP: 53,63 €**
Cuerpo monobloc de mural
Montura estándar.
Fabricado en latón acabado cromado.
Wall mount monobloc faucet
Standard cartridge.
Made of chromed brass.
- 16 REF. 6857 - PVP: 9,03 €**
Volante Dallas con índice rojo
Dallas handle with red index
- 17 REF. 6856 - PVP: 9,03 €**
Volante Dallas con índice azul
Dallas handle with blue index
- 18 REF. 3380 - PVP: 8,65 €**
Juego de excéntricas estándar
Dos excéntricas con desplazamiento de 15 mm y roscas 1/2" G x 3/4" G.
Dos florones Ø 65 mm
Dos juntas EPDM anchas 3/4" G.
Standard eccentrical kit
2 standard eccentrical connection with 15 mm displacement 1/2" G. x 3/4" G.
2 flange wall Ø 65 mm
2 EPDM wide gaskets 3/4" G.
- 19 REF. 3030 - PVP: 23,99 €**
Juego de excéntricas especiales
Dos excéntricas con desplazamiento de 25 mm y roscas 1/2" G x 3/4" G.
Dos florones Ø 80 mm
Dos juntas EPDM anchas 3/4" G.
Special eccentrical kit
2 special eccentrical connection with 25 mm displacement 1/2" G. x 3/4" G.
2 flange wall Ø 80 mm
2 EPDM wide gaskets 3/4" G.



- 20 REF. 6890 - PVP: 6,58 €**
Montura estándar
Standard cartridge
- 21 REF. 6870 - PVP: 12,05 €**
Montura cerámica 1/4 de vuelta
Ceramic disc cartridge 1/4 turn
- 22 REF. 7055 - PVP: 9,37 €**
Tuerca para tubo central
Fabricado en latón acabado cromado.
Rosca G 3/4".
Rinse pipe nut
Made of chromed brass.
Thread G 3/4".
- 23 REF. 3017 - PVP: 0,59 €**
Aro de nylon
Nylon ring
- 24 REF. 3470 - PVP: 0,47 €**
Junta tórica
Fabricada en EPDM 70°.
O-ring
Made of EPDM 70°.
- 25 REF. 7062 - PVP: 15,18 €**
Maneta para grifo de llenado
Fabricada en latón acabado cromado.
Filling faucet handle
Made of chromed brass.
- 26 REF. 7080 - PVP: 0,64 €**
Tornillo allen
Fabricado en acero inoxidable.
Allen screw
Made of stainless steel.
- 27 REF. 7082 - PVP: 0,64 €**
Tuerca
Fabricada en acero inoxidable.
Nut
Made of stainless steel.
- 28 REF. 1519 - PVP: 2,29 €**
Aireador Ahorrador de agua anticálculo
Hasta un 60% de ahorro de agua.
Rosca H 22/100.
Water saver anti-scale aerator
Up to 60% water saving.
H 22/100.
- 29 REF. 1512 - PVP: 1,94 €**
Aireador estándar anticálculo
Rosca H 22/100.
Standard anti-scale aerator
H 22/100.
- 30 REF. 7391 - PVP: 10,14 €**
Tuerca para caño
Fabricado en latón acabado cromado.
Rosca G 3/4".
Swing nozzle nut
Made of chromed brass.
Thread G 3/4".

**READY
TO WORK
HARD**

**EQUIPOS
INDUSTRIALES**
INDUSTRIAL UNITS

MINI X^S

**PARA ESPACIOS
NOTABLEMENTE
REDUCIDOS**

Con una altura mínima de 470 mm, los Equipos Mini XS de Duchaflex® son el complemento perfecto para su negocio, con acabados elegantes y de carácter industrial.

**FOR SIGNIFICANTLY
REDUCED SPACES**

With a minimum height of 470 mm, Duchaflex® Mini Xs Units are the perfect complement for your business, with elegant industrial finishes.



MINI Xs

Equipo Mini Xs monomando de repisa

Salida de caudal a 3 bares:
Ducha prelavado 9 l/m
Caño 15,8 l/m

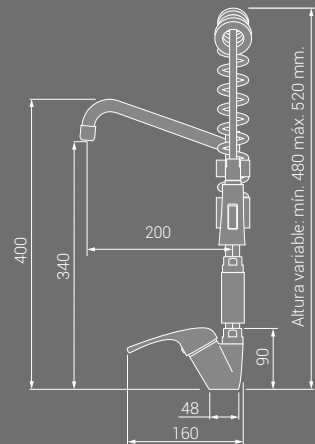
Deck mount mixing faucet Mini Xs unit

Output flow at 3 bars:
Pre-rinse shower 9 l/m
Spout 15,8 l/m

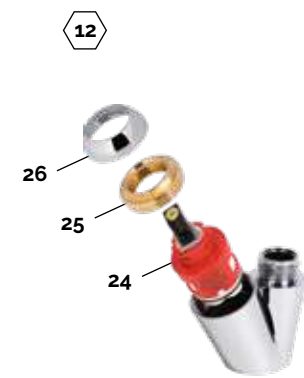
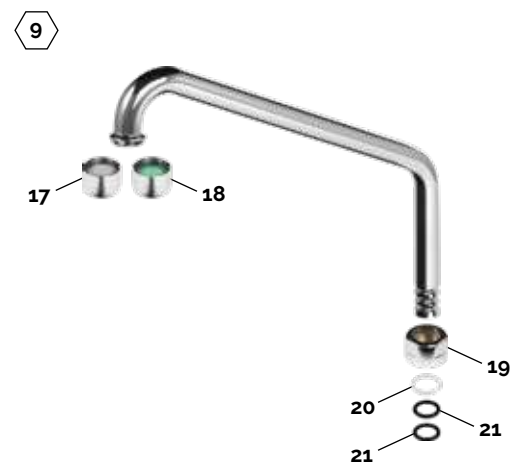
Equipo monomando de repisa con caño de 200 mm

Monomando con maneta estándar.
Caño alto de 200 mm con aireador estándar anticálcico.
Grifo de llenado con montura cerámica.
Mixing faucet with standard handle.
200 mm high spout with standard anti-scale aerator.
Filling faucet with ceramic cartridge.

Modelo 9155
PVP: 404,66 €



Despiece equipo Mini XS monomando de repisa
Exploded view deck mount mixing faucet Mini XS unit



1 REF. 9112 - PVP: 63,41 €
Muelle
Fabricado en acero inoxidable.
Rinse spring
Made of stainless steel.

2 REF. 6325 - PVP: 52,01 €
Flexo en acero inoxidable
480 mm de longitud.
Tuercas giratorias 40 mm x 33 mm
Stainless steel hose
480 mm length.
Swing nuts 40 mm x 33 mm

3 REF. 9104 - PVP: 26,88 €
Soporte para muelle
Fabricado en latón acabado cromado.
Spring holder
Made of chromed brass.

4 REF. 9108 - PVP: 10,19 €
Barra de conexión
Fabricada en acero inoxidable.
Connection rod
Made of stainless steel.

5 REF. 9120 - PVP: 21,72 €
Soporte para ducha
Fabricado en latón acabado cromado.
Pre-rinse valve holder
Made of chromed brass.

6 REF. 3460 - PVP: 0,322 €
Junta 1/2"
Fabricada en EPDM 70°.
18 x 12 x 4 mm
Rubber gasket 1/2"
Made of EPDM 70°.
18 x 12 x 4 mm

7 REF. 2600 - PVP: 0,782 €
Junta con filtro 1/2"
Fabricada en EPDM 70°.
Filtro en acero inoxidable.
Rubber gasket with filter 1/2"
Made of EPDM 70°.
Stainless steel filter.

8 REF. 1630 - PVP: 34,63 €
Mango prelavado Xtrem
Xtrem pre-rinse spray valve

9 REF. 6790 - PVP: 38,53 €
Caño alto de 200 mm
Fabricado en latón acabado cromado.
200 mm high spout
Made of chromed brass.

10 REF. 7125 - PVP: 148,27 €
Grifo de llenado
Fabricado en latón acabado cromado.
Montura cerámica 1/4 de vuelta.
Filling faucet
Made of chromed brass.
Ceramic disc cartridge 1/4 turn.

11 REF. 6820 - PVP: 35,66 €
Maneta estándar
Fabricada en latón acabado cromado.
Standard handle
Made of chromed brass.

12 REF. 8355 - PVP: 108,43 €
Cuerpo monomando de repisa
Fabricado en latón acabado cromado.
Cartucho interior incluido.
Deck mount mixing faucet
Made of chromed brass.
Internal cartridge included.

13 REF. 6885 - PVP: 4,57 €
Placa fijación cuerpo
Fabricada en ABS.
Faucet clamping plate
Made of ABS.

14 REF. 4225 - PVP: 7,16 €
Kit de fijación a repisa M 8/100
Incluye junta superior, placa inferior y tornillo con tuerca.
Deck mount fixing kit M 8/100
Upper gasket rubber, lower plate and screw with nut included.

15 REF. 45851 - PVP: 7,01 €
Conexión de 40 cm H 3/8" con boquilla de 18 mm
Fabricada en acero inoxidable.
Válvula antirretorno integrada.
40 cm hose H 3/8" with 18 mm nozzle
Made of stainless steel.
Non-return valve integrated.

16 REF. 45901 - PVP: 7,87 €
Conexión de 40 cm H 3/8" con boquilla de 45 mm
Fabricada en acero inoxidable.
Válvula antirretorno integrada.
40 cm hose H 3/8" with 45 mm nozzle
Made of stainless steel.
Non-return valve integrated.

17 REF. 1512 - PVP: 1,94 €
Aireador estándar anticalcáreo
Rosca H 22/100.
Standard anti-scale aerator
H 22/100.

18 REF. 1519 - PVP: 2,29 €
Aireador ahorrador de agua anticalcáreo
Ahorro de hasta un 60%.
Rosca H 22/100.
Water saver anti-scale aerator
Up to 60% saving water.
H 22/100.

19 REF. 7391 - PVP: 10,14 €
Tuerca para caño
Fabricado en latón acabado cromado.
Rosca G 3/4".
Swing nozzle nut
Made of chromed brass.
Thread G 3/4".

20 REF. 3017 - PVP: 0,59 €
Aro de nylon
Nylon ring

21 REF. 3470 - PVP: 0,47 €
Junta tórica
Fabricada en EPDM 70°.
O-ring
Made of EPDM 70°.

22 REF. 7062 - PVP: 15,18 €
Maneta para grifo de llenado
Fabricada en latón acabado cromado.
Filling faucet handle
Made of chromed brass.

REF. 6870 - PVP: 12,05 €
Montura cerámica 1/4 de vuelta
Ceramic disc cartridge 1/4 turn

24 REF. 6931 - PVP: 37,40 €
Cartucho recambio para monomando
Spare cartridge for mixing faucet

25 REF. 3115 - PVP: 5,82 €
Cierre de cartucho
Fabricado en latón.
Cartridge seal.
Made of brass.

26 REF. 3134 - PVP: 4,07 €
Aro embellecedor
Fabricado en ABS cromado.
Trim ring
Made of chromed brass.

27 REF. 9110 - PVP: 0,72 €
Tornillo Allen M5x6
Fabricado en acero inoxidable.
Allen screw M5x6
Made of stainless steel.

28 REF. 9114 - PVP: 0,72 €
Junta tórica
Fabricada EPDM 70°.
Ø42 x 4,5 mm
O-ring
Made of EPDM 70°.
Ø42 x 4,5 mm

29 REF. 9105 - PVP: 1,28 €
Tornillo para soporte de muelle M6x8
Fabricado en acero inoxidable.
Screw spring holder M6x8
Made of stainless steel.

30 REF. 9107 - PVP: 0,72 €
Tornillo Allen M5x10
Fabricado en acero inoxidable.
Allen screw M5x10
Made of stainless steel.

MINI Xs

Equipo Mini Xs monomando de repisa

Salida de caudal a 3 bares:
Ducha prelavado 9 l/m
Caño 15,8 l/m

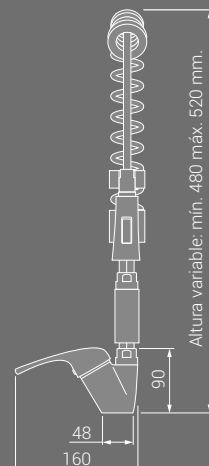
Deck mount mixing faucet Mini Xs unit

Output flow at 3 bars:
Pre-rinse shower 9 l/m
Spout 15,8 l/m

Equipo monomando de repisa sin caño

Monomando con maneta estándar.
Mixing faucet with standard handle.

Modelo g160
PVP: 335,00 €





Despiece equipo Mini XS monomando de repisa
Exploded view deck mount mixing faucet Mini XS unit

- 1 **REF. 9112 - PVP: 63,41 €**
Muelle
Fabricado en acero inoxidable.
Rinse spring
Made of stainless steel.
- 2 **REF. 6325 - PVP: 52,01 €**
Flexo en acero inoxidable
480 mm de longitud.
Tuercas giratorias 40 mm x 33 mm
Stainless steel hose
480 mm length.
Swing nuts 40 mm x 33 mm
- 3 **REF. 9104 - PVP: 26,88 €**
Soporte para muelle
Fabricado en latón acabado cromado.
Spring holder
Made of chromed brass.
- 4 **REF. 9108 - PVP: 10,19 €**
Barra de conexión
Fabricada en acero inoxidable.
Connection rod
Made of stainless steel.
- 5 **REF. 9120 - PVP: 21,72 €**
Soporte para ducha
Fabricado en latón acabado cromado.
Pre-rinse valve holder
Made of chromed brass.
- 6 **REF. 3460 - PVP: 0,322 €**
Junta 1/2"
Fabricada en EPDM 70°.
18 x 12 x 4 mm
Rubber gasket 1/2"
Made of EPDM 70°.
18 x 12 x 4 mm
- 7 **REF. 2600 - PVP: 0,782 €**
Junta con filtro 1/2"
Fabricada en EPDM 70°.
Filtro en acero inoxidable.
Rubber gasket with filter 1/2"
Made of EPDM 70°.
Stainless steel filter.
- 8 **REF. 1630 - PVP: 34,63 €**
Mango prelavado Xtrem
Xtrem pre-rinse spray valve
- 9 **REF. 7095 - PVP: 50,51 €**
Tubo central de 255 mm
Fabricado en latón acabado cromado.
Incluye tuerca G 3/4".
255 mm rinse pipe
Made of chromed brass.
Nut G 3/4" included.
- 10 **REF. 6820 - PVP: 35,66 €**
Maneta estándar
Fabricada en latón acabado cromado.
Standard handle
Made of chromed brass.
- 11 **REF. 8355 - PVP: 108,43 €**
Cuerpo monomando de repisa
Fabricado en latón acabado cromado.
Cartucho interior incluido.
Deck mount mixing faucet
Made of chromed brass.
Internal cartridge included.
- 12 **REF. 6885 - PVP: 4,57 €**
Placa fijación cuerpo
Fabricada en ABS.
Faucet clamping plate
Made of ABS.
- 13 **REF. 4225 - PVP: 7,16 €**
Kit de fijación a repisa M 8/100
Incluye junta superior, placa inferior y tornillo con tuerca.
Deck mount fixing kit M 8/100
Upper gasket rubber, lower plate and screw with nut included.
- 14 **REF. 45851 - PVP: 7,01 €**
Conexión de 40 cm H 3/8"
con boquilla de 18 mm
Fabricada en acero inoxidable.
Válvula antirretorno integrada.
40 cm hose H 3/8" with 18 mm nozzle
Made of stainless steel.
Non-return valve integrated.
- 15 **REF. 45901 - PVP: 7,87 €**
Conexión de 40 cm H 3/8"
con boquilla de 45 mm
Fabricada en acero inoxidable.
Válvula antirretorno integrada.
40 cm hose H 3/8" with 45 mm nozzle
Made of stainless steel.
Non-return valve integrated.
- 16 **REF. 7055 - PVP: 9,37 €**
Tuerca para tubo central
Fabricado en latón acabado cromado.
Rosca G. 3/4"
Rinse pipe nut
Made of chromed brass.
Thread G. 3/4"
- 17 **REF. 3017 - PVP: 0,59 €**
Aro de nylon
Nylon ring
- 18 **REF. 3470 - PVP: 0,47 €**
Junta tórica
Fabricada en EPDM 70°.
O-ring
Made of EPDM 70°.
- 19 **REF. 6931 - PVP: 37,40 €**
Cartucho recambio para monomando
Spare cartridge for mixing faucet
- 20 **REF. 3115 - PVP: 5,82 €**
Cierre de cartucho
Fabricado en latón.
Cartridge seal.
Made of brass.
- 21 **REF. 3134 - PVP: 4,07 €**
Aro embellecedor
Fabricado en ABS cromado.
Trim ring
Made of chromed ABS.
- 22 **REF. 9107 - PVP: 0,72 €**
Tornillo allen M5x6
Fabricado en acero inoxidable.
Allen screw M5x6
Made of stainless steel.
- 23 **REF. 9105 - PVP: 1,28 €**
Tornillo para soporte de muelle M6x8
Fabricado en acero inoxidable.
Screw spring holder M6x8
Made of stainless steel.
- 24 **REF. 9114 - PVP: 0,72 €**
Junta tórica
Fabricada EPDM 70°.
Ø42 x 4,5 mm
O-ring
Made of EPDM 70°.
Ø42 x 4,5 mm
- 25 **REF. 9107 - PVP: 0,72 €**
Tornillo allen M5x10
Fabricado en acero inoxidable.
Allen screw M5x10
Made of stainless steel.

9



11



3



5



MINI X_S

Equipo Mini Xs monomando de repisa

Salida de caudal a 3 bares:
Ducha prelavado 9 l/m
Caño 15 l/m

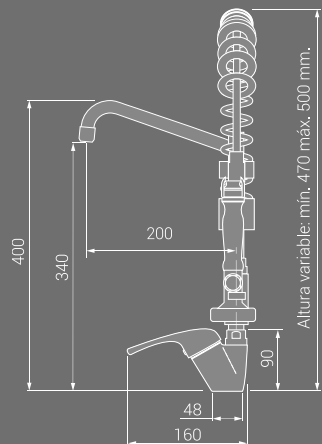
Deck mount mixing faucet Mini Xs unit

Output flow at 3 bars:
Pre-rinse shower 9 l/m
Spout 15 l/m

Equipo monomando de repisa con caño de 200 mm

Monomando con maneta estándar.
Caño alto de 200 mm con aireador estándar anticalcáreo.
Grifo de llenado con montura cerámica.
Mixing faucet with standard handle.
200 mm high spout with standard anti-scale aerator.
Filling faucet with ceramic cartridge.

Modelo 9165
PVP: 435,00 €





Despiece equipo Mini XS monomando de repisa
Exploded view deck mount mixing faucet Mini XS unit

- 1 REF. 9112 - PVP: 63,41 €**
Muelle
Fabricado en acero inoxidable.
Rinse spring
Made of stainless steel.
- 2 REF. 6325 - PVP: 52,01 €**
Flexo en acero inoxidable
480 mm de longitud.
Tuercas giratorias 40 mm x 33 mm
Stainless steel hose
480 mm length.
Swing nuts 40 mm x 33 mm
- 3 REF. 9104 - PVP: 26,88 €**
Soporte para muelle
Fabricado en latón acabado cromado.
Spring holder
Made of chromed brass.
- 4 REF. 9108 - PVP: 10,19 €**
Barra de conexión
Fabricada en acero inoxidable.
Connection rod
Made of stainless steel.
- 5 REF. 9120 - PVP: 21,72 €**
Soporte para ducha
Fabricado en latón acabado cromado.
Pre-rinse valve holder
Made of chromed brass.
- 6 REF. 3460 - PVP: 0,322 €**
Junta 1/2"
Fabricada en EPDM 70°.
18 x 12 x 4 mm
Rubber gasket 1/2"
Made of EPDM 70°.
18 x 12 x 4 mm
- 7 REF. 2600 - PVP: 0,782 €**
Junta con filtro 1/2"
Fabricada en EPDM 70°.
Filtro en acero inoxidable.
Rubber gasket with filter 1/2"
Made of EPDM 70°.
Stainless steel filter.
- 8 REF. 3930 - PVP: 122,85 €**
Mango prelavado Nigra
Especificaciones técnicas en pág. 134.
Nigra pre-rinse spray valve
Technical specifications on page 134.
- 9 REF. 6790 - PVP: 38,53 €**
Caño alto de 200 mm
Fabricado en latón acabado cromado.
200 mm high spout
Made of chromed brass.
- 10 REF. 7125 - PVP: 148,27 €**
Grifo de llenado
Fabricado en latón acabado cromado.
Montura cerámica 1/4 de vuelta.
Filling faucet
Made of chromed brass.
Ceramic disc cartridge 1/4 turn.
- 11 REF. 6820 - PVP: 35,66 €**
Maneta estándar
Fabricada en latón acabado cromado.
Standard handle
Made of chromed brass.
- 12 REF. 8355 - PVP: 108,43 €**
Cuerpo monomando de repisa
Fabricado en latón acabado cromado.
Cartucho interior incluido.
Deck mount mixing faucet
Made of chromed brass.
Internal cartridge included.
- 13 REF. 6885 - PVP: 4,57 €**
Placa fijación cuerpo
Fabricada en ABS.
Faucet clamping plate
Made of ABS.
- 14 REF. 4225 - PVP: 7,16 €**
Kit de fijación a repisa M 8/100
Incluye junta superior, placa inferior y tornillo con tuerca.
Deck mount fixing kit M 8/100
Upper gasket rubber, lower plate and screw with nut included.
- 15 REF. 45851 - PVP: 7,01 €**
Conexión de 40 cm H 3/8" con boquilla de 18 mm
Fabricada en acero inoxidable.
Válvula antirretorno integrada.
40 cm hose H 3/8" with 18 mm nozzle
Made of stainless steel.
Non-return valve integrated.
- 16 REF. 45901 - PVP: 7,87 €**
Conexión de 40 cm H 3/8" con boquilla de 45 mm
Fabricada en acero inoxidable.
Válvula antirretorno integrada.
40 cm hose H 3/8" with 45 mm nozzle
Made of stainless steel.
Non-return valve integrated.
- 17 REF. 1512 - PVP: 1,94 €**
Aireador estándar anticalcáreo
Rosca H 22/100.
Standard anti-scale aerator
H 22/100.
- 18 REF. 1519 - PVP: 2,29 €**
Aireador ahorrador de agua anticalcáreo
Ahorro de hasta un 60%.
Rosca H 22/100.
Standard anti-scale aerator
Up to 60% saving water.
H 22/100.
- 19 REF. 7391 - PVP: 10,14 €**
Tuerca para caño
Fabricada en latón acabado cromado.
Rosca G. 3/4".
Swing nozzle nut
Made of chromed brass.
Thread G. 3/4".
- 20 REF. 3017 - PVP: 0,59 €**
Aro de nylon
Nylon ring
- 21 REF. 3470 - PVP: 0,47 €**
Junta tórica
Fabricada en EPDM 70°.
O-ring
Made of EPDM 70°.
- 22 REF. 7062 - PVP: 15,18 €**
Maneta para grifo de llenado
Fabricada en latón acabado cromado.
Filling faucet handle
Made of chromed brass.
- 23 REF. 3134 - PVP: 4,07 €**
Aro embellecedor
Fabricado en ABS cromado.
Trim ring
Made of chromed ABS.
- 24 REF. 9110 - PVP: 0,72 €**
Tornillo allen M5x6
Fabricado en acero inoxidable.
Allen screw M5x6
Made of stainless steel.
- 25 REF. 3115 - PVP: 5,82 €**
Cierre de cartucho
Fabricado en latón.
Cartridge seal
Made of brass.
- 26 REF. 6870 - PVP: 12,05 €**
Montura cerámica 1/4 de vuelta
Ceramic disc cartridge 1/4 turn
- 27 REF. 6931 - PVP: 37,40 €**
Cartucho recambio para monomando
Spare cartridge for mixing faucet
- 28 REF. 9105 - PVP: 1,28 €**
Tornillo para soporte de muelle M6x8
Fabricado en acero inoxidable.
Screw spring holder M6x8
Made of stainless steel.
- 29 REF. 9114 - PVP: 0,72 €**
Junta tórica
Fabricada EPDM 70°.
Ø42 x 4,5 mm
O-ring
Made of EPDM 70°.
Ø42 x 4,5 mm
- 30 REF. 9107 - PVP: 0,72 €**
Tornillo allen M5x10
Fabricado en acero inoxidable.
Allen screw M5x10
Made of stainless steel.





**READY
TO WORK
HARD**

**EQUIPOS
INDUSTRIALES**
INDUSTRIAL UNITS

MINIXtrem

**PARA ESPACIOS
EXTREMADAMENTE
REDUCIDOS**

Con una altura mínima de 420 mm,
los Equipos Mini Xtrem Duchaflex®
son el complemento perfecto para su
negocio, con acabados elegantes
y de carácter industrial.

**FOR EXTREMELY
REDUCED SPACES**

With a minimum height of 420 mm,
Duchaflex® Mini Xtrem Units are the
perfect complement for your business,
with elegant industrial finishes.



MINI XTREM

Equipo Mini Xtrem monomando de repisa

Salida de caudal a 3 bares:
Ducha prelavado 9 l/m

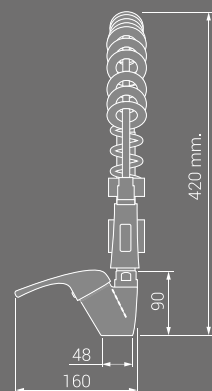
Deck mount mixing faucet Mini Xtrem unit

Output flow at 3 bars:
Pre-rinse shower 9 l/m

Equipo monomando de repisa sin caño

Monomando con maneta estándar.
Mixing faucet with standard handle.

Modelo g170
PVP: 375,00 €



Despiece equipo Mini Xtrem monomando de repisa
Exploded view deck mount mixing faucet Mini Xtrem unit



- 1 REF. 9112 · PVP: 63,41 €**
Muelle
Fabricado en acero inoxidable.
Rinse spring
Made of stainless steel.
- 2 REF. 6325 · PVP: 52,01 €**
Flexo en acero inoxidable
480 mm de longitud.
Stainless steel hose
480 mm length.
Swing nuts 40 mm x 33 mm
- 3 REF. 9113 · PVP: 17,26 €**
Protección para el muelle
Fabricado en latón acabado cromado.
Spring protection
Made of chromed brass.
- 4 REF. 9109 · PVP: 26,34 €**
Tubo central superior
Fabricada en latón acabado cromado.
Top rinse pipe
Made of chromed brass.
- 5 REF. 9111 · PVP: 4,81 €**
Aro protección para muelle/soporte
Fabricado en latón acabado cromado.
Protection ring for spring/holder
Made of chromed brass.
- 6 REF. 9104 · PVP: 26,88 €**
Soporte para muelle
Fabricado en latón acabado cromado.
Spring holder
Made of chromed brass.
- 7 REF. 9108 · PVP: 10,19 €**
Barra de conexión
Fabricada en acero inoxidable.
Connection rod
Made of stainless steel.
- 8 REF. 9120 · PVP: 21,72 €**
SopORTE para ducha
Fabricado en latón acabado cromado.
Pre-rinse valve holder
Made of chromed brass.
- 9 REF. 3460 · PVP: 0,322 €**
Junta 1/2"
Fabricada en EPDM 70°.
18 x 12 x 4 mm
Rubber gasket 1/2"
Made of EPDM 70°.
18 x 12 x 4 mm
- 10 REF. 2600 · PVP: 0,782 €**
Junta con filtro 1/2"
Fabricada en EPDM 70°.
Filtro en acero inoxidable.
Rubber gasket with filter 1/2"
Made of EPDM 70°.
Stainless steel filter.
- 11 REF. 1630 · PVP: 34,63 €**
Mango prelavado Xtrem
Xtrem pre-rinse spray valve
- 12 REF. 9103 · PVP: 0,90 €**
Junta para tubo Xtrem
Fabricado en PTFE.
Xtrem rinse pipe gasket
Made of PTFE.
- 13 REF. 9121 · PVP: 44,13 €**
Tubo central inferior
Fabricado en latón acabado cromado.
Reducción y racor incluidos.
Lower rinse pipe
Made of chromed brass.
Reduction and fitting included.
- 14 REF. 8355 · PVP: 108,43 €**
Cuerpo monomando de repisa
Fabricado en latón acabado cromado.
Cartucho interior incluido.
Deck mount mixing faucet
Made of chromed brass.
Internal cartridge included.
- 15 REF. 6820 · PVP: 35,66 €**
Maneta estándar
Fabricada en latón acabado cromado.
Standard handle
Made of chromed brass.
- 16 REF. 6885 · PVP: 4,57 €**
Placa fijación cuerpo
Fabricada en ABS.
Faucet clamping plate
Made of ABS.
- 17 REF. 4225 · PVP: 7,16 €**
Kit de fijación a repisa M 8/100
Incluye junta superior, placa inferior y tornillo con tuerca.
Deck mount fixing kit M 8/100
Upper gasket rubber, lower plate and screw with nut included.
- 18 REF. 45851 · PVP: 7,01 €**
Conexión de 40 cm H 3/8" con boquilla de 18 mm
Fabricada en acero inoxidable.
Válvula antirretorno integrada.
40 cm hose H 3/8" with 18 mm nozzle
Made of stainless steel.
Non-return valve integrated.
- 19 REF. 45901 · PVP: 7,87 €**
Conexión de 40 cm H 3/8" con boquilla de 45 mm
Fabricada en acero inoxidable.
Válvula antirretorno integrada.
40 cm hose H 3/8" with 45 mm nozzle
Made of stainless steel.
Non-return valve integrated.

- 20 REF. 9125 · PVP: 0,59 €**
Tornillo allen
Fabricado en acero inoxidable.
Allen screw
Made of stainless steel.
- 21 REF. 9114 · PVP: 0,72 €**
Junta tórica
Fabricada EPDM 70°.
Ø42 x 4,5 mm
O-ring
Made of EPDM 70°.
Ø42 x 4,5 mm
- 22 REF. 9110 · PVP: 0,72 €**
Tornillo allen M5x6
Fabricado en acero inoxidable.
Allen screw M5x6
Made of stainless steel.
- 23 REF. 9105 · PVP: 1,28 €**
Tornillo para soporte de muelle M6x8
Fabricado en acero inoxidable.
Screw spring holder M6x8
Made of stainless steel.
- 24 REF. 6931 · PVP: 37,40 €**
Cartucho recambio para monomando
Spare cartridge for mixing faucet
- 25 REF. 3115 · PVP: 5,82 €**
Cierre de cartucho
Fabricado en latón.
Cartridge seal
Made of brass.
- 26 REF. 3134 · PVP: 4,07 €**
Aro embellecedor
Fabricado en ABS cromado.
Trim ring
Made of chromed ABS.
- 27 REF. 9107 · PVP: 0,72 €**
Tornillo allen M5x10
Fabricado en acero inoxidable.
Allen screw M5x10
Made of stainless steel.

3



6



8



14



MINI XTREM

Equipo Mini Xtrem monomando de repisa

Salida de caudal a 3 bares:
Ducha prelavado 9 l/m

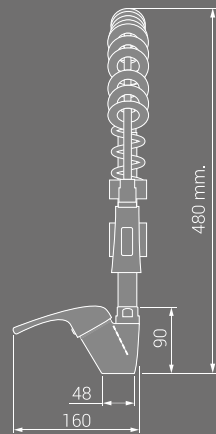
Deck mount mixing faucet Mini Xtrem unit

Output flow at 3 bars:
Pre-rinse shower 9 l/m

Equipo monomando de repisa sin caño

Monomando con maneta estándar.
Mixing faucet with standard handle.

Modelo g175
PVP: 395,00 €



Despiece equipo Mini Xtrem monomando de repisa
Exploded view deck mount mixing faucet Mini Xtrem unit



- 1 REF. 9112 · PVP: 63,41 €**
Muelle
Fabricado en acero inoxidable.
Rinse spring
Made of stainless steel.
- 2 REF. 6325 · PVP: 52,01 €**
Flexo en acero inoxidable
480 mm de longitud.
Tuercas giratorias 40 mm x 33 mm
Stainless steel hose
480 mm length.
Swing nuts 40 mm x 33 mm
- 3 REF. 9113 · PVP: 17,26 €**
Protección para el muelle
Fabricado en latón acabado cromado.
Spring protection
Made of chromed brass.
- 4 REF. 9109 · PVP: 26,34 €**
Tubo central superior
Fabricada en latón acabado cromado.
Top rinse pipe
Made of chromed brass.
- 5 REF. 9111 · PVP: 4,81 €**
Aro protección para muelle/soporte
Fabricado en latón acabado cromado.
Top rinse pipe
Made of chromed brass.
- 6 REF. 9104 · PVP: 26,88 €**
Soporte para muelle
Fabricado en latón acabado cromado.
Spring holder
Made of chromed brass.
- 7 REF. 9108 · PVP: 10,19 €**
Barra de conexión
Fabricada en acero inoxidable.
Connection rod
Made of stainless steel.
- 8 REF. 9120 · PVP: 21,72 €**
Soporte para ducha
Fabricado en latón acabado cromado.
Pre-rinse valve holder
Made of chromed brass.
- 9 REF. 3460 · PVP: 0,322 €**
Junta 1/2"
Fabricada en EPDM 70°.
18 x 12 x 4 mm
Rubber gasket 1/2"
Made of EPDM 70°.
18 x 12 x 4 mm
- 10 REF. 2600 · PVP: 0,782 €**
Junta con filtro 1/2"
Fabricada en EPDM 70°.
Filtro en acero inoxidable.
Rubber gasket with filter 1/2"
Made of EPDM 70°.
Stainless steel filter.
- 11 REF. 1630 · PVP: 34,63 €**
Mango prelavado Xtrem
Xtrem pre-rinse spray valve
- 12 REF. 9103 · PVP: 0,90 €**
Junta para tubo Xtrem
Fabricado en PTFE.
Xtrem rinse pipe gasket
Made of PTFE.
- 13 REF. 9102 · PVP: 66,71 €**
Tubo central inferior
Fabricado en latón acabado cromado.
Reducción y racor incluidos.
Lower rinse pipe
Made of chromed brass.
Reduction and fitting included.
- 14 REF. 8355 · PVP: 108,43 €**
Cuerpo monomando de repisa
Fabricado en latón acabado cromado.
Cartucho interior incluido.
Deck mount mixing faucet
Made of chromed brass.
Internal cartridge included.
- 15 REF. 6820 · PVP: 35,66 €**
Maneta estándar
Fabricada en latón acabado cromado.
Standard handle
Made of chromed brass.
- 16 REF. 6885 · PVP: 4,57 €**
Placa fijación cuerpo
Fabricada en ABS.
Faucet clamping plate
Made of ABS.
- 17 REF. 4225 · PVP: 7,16 €**
Kit de fijación a repisa M 8/100
Incluye junta superior, placa inferior y tornillo con tuerca.
Deck mount fixing kit M 8/100
Upper gasket rubber, lower plate and screw with nut included.
- 18 REF. 45851 · PVP: 7,01 €**
Conexión de 40 cm H 3/8" con boquilla de 18 mm
Fabricada en acero inoxidable.
Válvula antirretorno integrada.
40 cm hose H 3/8" with 18 mm nozzle
Made of stainless steel.
Non-return valve integrated.
- 19 REF. 45901 · PVP: 7,87 €**
Conexión de 40 cm H 3/8" con boquilla de 45 mm
Fabricada en acero inoxidable.
Válvula antirretorno integrada.
40 cm hose H 3/8" with 45 mm nozzle
Made of stainless steel.
Non-return valve integrated.
- 20 REF. 9125 · PVP: 0,59 €**
Tornillo allen
Fabricado en acero inoxidable.
Allen screw
Made of stainless steel.
- 21 REF. 9114 · PVP: 0,72 €**
Junta tórica
Fabricada EPDM 70°.
Ø42 x 4,5 mm
O-ring
Made of EPDM 70°.
Ø42 x 4,5 mm
- 22 REF. 9107 · PVP: 0,72 €**
Tornillo allen M5x10
Fabricado en acero inoxidable.
Allen screw M5x10
Made of stainless steel.
- 23 RREF. 9105 · PVP: 1,28 €**
Tornillo para soporte de muelle M6x8
Fabricado en acero inoxidable.
Screw spring holder M6x8
Made of stainless steel.
- 24 REF. 6931 · PVP: 37,40 €**
Cartucho recambio para monomando
Spare cartridge for mixing faucet
- 25 REF. 3115 · PVP: 5,82 €**
Cierre de cartucho
Fabricado en latón.
Cartridge seal
Made of brass.
- 26 REF. 3134 · PVP: 4,07 €**
Aro embellecedor
Fabricado en ABS cromado.
Trim ring
Made of chromed ABS.
- 27 REF. 9110 · PVP: 0,72 €**
Tornillo allen M5x6
Fabricado en acero inoxidable.
Allen screw M5x6
Made of stainless steel.

3



6



8



14



Equipo Mini Xtrem con fijación XL a repisa y pedal

Salida de caudal a 3 bares:
Ducha prelavado 15 l/m

Deck mount Mini Xtrem upper XL fixing unit

Output flow at 3 bars:
Pre-rinse shower 9 l/m

Despiece equipo Mini Xtrem con fijación a repisa Exploded view deck mount Mini Xtrem upper XL fixing unit

Equipo con fijación a repisa y pedal sin caño ◀NEW!

Fijación superior XL con toma de agua G 1/2".
Conexión de pedal a equipo G 1/2" de 100 cm.
Especificaciones técnicas en pág. 199.
Upper XL fixing with water inlet G 1/2".
110 cm pedal/fixation hose G 1/2".
Technical specifications on page 199.

Modelo 2370XL
PVP: 295,50 €

Fijación XL
XL fixation

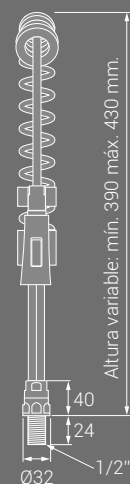


- 

Modelo 2370XLF
PVP: 395,50 €
- 


Modelo 2370XLC
PVP: 474,50 €
- 

Modelo 2370XLD
PV: 492,75 €



- 1 REF. 9112 - PVP: 63,41 €**
Muelle
 Fabricado en acero inoxidable.
Rinse spring
 Made of stainless steel.
- 2 REF. 6325 - PVP: 52,01 €**
Flexo en acero inoxidable
 480 mm de longitud.
 Tuercas giratorias 40 mm x 33 mm
Stainless steel hose
 480 mm length.
 Swing nuts 40 mm x 33 mm
- 3 REF. 9104 - PVP: 26,88 €**
Soporte para muelle
 Fabricado en latón acabado cromado.
Spring holder
 Made of chromed brass.
- 4 REF. 9108 - PVP: 10,19 €**
Barra de conexión
 Fabricada en acero inoxidable.
Connection rod
 Made of stainless steel.
- 5 REF. 9120 - PVP: 21,72 €**
Soporte para ducha
 Fabricado en latón acabado cromado.
Pre-rinse valve holder
 Made of chromed brass.
- 6 REF. 3460 - PVP: 0,322 €**
Junta 1/2"
 Fabricada en EPDM 70°.
 18 x 12 x 4 mm
Rubber gasket 1/2"
 Made of EPDM 70°.
 18 x 12 x 4 mm
- 7 REF. 2600 - PVP: 0,782 €**
Junta con filtro 1/2"
 Fabricada en EPDM 70°.
 Filtro en acero inoxidable.
Rubber gasket with filter 1/2"
 Made of EPDM 70°.
 Stainless steel filter.
- 8 REF. 3930 - PVP: 122,85 €**
Mango prelavado Nigra
 Especificaciones técnicas en pág. 134.
Nigra pre-rinse spray valve
 Technical specifications on page 134.
- 9 REF. 7095 - PVP: 50,51 €**
Tubo central de 255 mm
 Fabricado en latón acabado cromado.
 Incluye tuerca G 3/4".
255 mm rinse pipe
 Made of chromed brass.
 Nut G 3/4" included.
- 10 REF. 6981 - PVP: 25,31 €**
Fijación XL superior de repisa
 Con toma de agua 1/2" G.
 Fabricado en latón acabado cromado.
Upper fixing
 With water inlet 1/2" G.
 Made of chromed brass.
- 11 REF. 6880 - PVP: 12,52 €**
Kit de fijación a repisa
 Incluye placa de gran superficie y tuerca.
Deck mount fixing kit
 Large surface plate and nut included.
- 12 REF. 45931 - PVP: 9,937 €**
Conexión M/H G 1/2" DE 110 cm.
 Fabricado en acero inoxidable.
Connection M/H G 1/2" DE 110 cm
 Made of stainless steel.



 Despiece de pedales en página 199.
Pedal spare parts in page 199.

- 13 REF. 9110 - PVP: 0,72 €**
Tornillo allen M5x6
 Fabricado en acero inoxidable.
Allen screw M5x6
 Made of stainless steel.
- 14 REF. 9114 - PVP: 0,72 €**
Junta tórica
 Fabricada EPDM 70°.
 Ø42 x 4,5 mm
O-ring
 Made of EPDM 70°.
 Ø42 x 4,5 mm
- 15 REF. 9105 - PVP: 1,28 €**
Tornillo para soporte de muelle M6x8
 Fabricado en acero inoxidable.
Screw spring holder M6x8
 Made of stainless steel.
- 16 REF. 9107 - PVP: 0,72 €**
Tornillo allen M5x10
 Fabricado en acero inoxidable.
Allen screw M5x10
 Made of stainless steel.

Equipo Mini Xtrem con fijación a repisa XL y pedal

Salida de caudal a 3 bares:
Ducha prelavado 9 l/m

Deck mount Mini Xtrem upper XL fixing unit with foot pedal

Output flow at 3 bars:
Pre-rinse shower 9 l/m

Equipo con fijación a repisa y pedal sin caño

◀NEW!

Fijación superior XL con toma de agua G 1/2".
Conexión de pedal a equipo G 1/2" de 100 cm.
Especificaciones técnicas en pág. 199.
Upper XL fixing with water inlet G 1/2".
110 cm pedal/fixation hose G 1/2".
Technical specifications on page 199.

Modelo 2375XL
PVP: 256,75 €

Fijación XL
XL fixation



Conexión 110 cm G 1/2"
110 cm hose G 1/2"

Modelo 2375XLF
PVP: 353,60 €



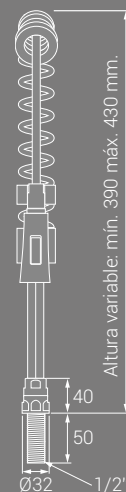
Conexión 110 cm G 1/2"
110 cm hose G 1/2"

Modelo 2375XLC
PVP: 433,50 €



Conexión 110 cm G 1/2"
110 cm hose G 1/2"

Modelo 2375XLD
PVP: 450,75 €



Despiece equipo Mini Xtrem con fijación XL a repisa Exploded view deck mount Mini Xtrem upper XL fixing unit

- 1 **REF. 9112 · PVP: 63,41 €**
Muelle
Fabricado en acero inoxidable.
Rinse spring
Made of stainless steel.
- 2 **REF. 6325 · PVP: 52,01 €**
Flexo en acero inoxidable
480 mm de longitud.
Tuercas giratorias 40 mm x 33 mm
Stainless steel hose
480 mm length.
Swing nuts 40 mm x 33 mm
- 3 **REF. 9104 · PVP: 26,88 €**
Soporte para muelle
Fabricado en latón acabado cromado.
Spring holder
Made of chromed brass.
- 4 **REF. 9108 · PVP: 10,19 €**
Barra de conexión
Fabricada en acero inoxidable.
Connection rod
Made of stainless steel.
- 5 **REF. 9120 · PVP: 21,72 €**
Soporte para ducha
Fabricado en latón acabado cromado.
Pre-rinse valve holder
Made of chromed brass.
- 6 **REF. 3460 · PVP: 0,322 €**
Junta 1/2"
Fabricada en EPDM 70°.
18 x 12 x 4 mm
Rubber gasket 1/2"
Made of EPDM 70°.
18 x 12 x 4 mm
- 7 **REF. 2600 · PVP: 0,782 €**
Junta con filtro 1/2"
Fabricada en EPDM 70°.
Filtro en acero inoxidable.
Rubber gasket with filter 1/2"
Made of EPDM 70°.
Stainless steel filter.
- 8 **REF. 1630 · PVP: 34,63 €**
Mango prelavado Xtrem
Xtrem pre-rinse spray valve
- 9 **REF. 7095 · PVP: 50,51 €**
Tubo central de 255 mm
Fabricado en latón acabado cromado.
Incluye tuerca G 3/4".
255 mm rinse pipe
Made of chromed brass.
Nut G 3/4" included.
- 10 **REF. 6981 · PVP: 25,31 €**
Fijación superior XL de repisa
Fabricado en latón acabado cromado.
Toma de agua 1/2" G.
XL upper fixing
Made of chromed brass.
Nut H 1/2" G. and standard aerator included.
- 11 **REF. 6880 · PVP: 12,52 €**
Kit de fijación a repisa
Incluye placa de gran superficie y tuerca.
Deck mount fixing kit
Large surface plate and nut included.
- 12 **REF. 45931 · PVP: 9,937 €**
Conexión M/H G 1/2" DE 110 cm.
Fabricado en acero inoxidable.
Connection M/H G 1/2" DE 110 cm
Made of stainless steel.
- 13 **REF. 9110 · PVP: 0,72 €**
Tornillo allen M5x6
Fabricado en acero inoxidable.
Allen screw M5x6
Made of stainless steel.
- 14 **REF. 9114 · PVP: 0,72 €**
Junta tórica
Fabricada EPDM 70°.
Ø42 x 4,5 mm
O-ring
Made of EPDM 70°.
Ø42 x 4,5 mm
- 15 **REF. 9105 · PVP: 1,28 €**
Tornillo para soporte de muelle M6x8
Fabricado en acero inoxidable.
Screw spring holder M6x8
Made of stainless steel.
- 16 **REF. 9107 · PVP: 0,72 €**
Tornillo allen M5x10
Fabricado en acero inoxidable.
Allen screw M5x10
Made of stainless steel.



Despiece de pedales en página 199.
Pedal spare parts in page 199.



**READY
TO WORK
HARD®**

NEW!
▼

**EQUIPOS
INDUSTRIALES**

INDUSTRIAL UNITS

ULTRA Xtrem

**PARA ESPACIOS
ULTRAREDUCIDOS**

Con una altura mínima de 350 mm, los Equipos Ultra Xtrem Duchaflex® son el complemento perfecto para su negocio, con acabados elegantes y de carácter industrial.

**FOR EXTRA-REDUCED
SPACES**

With a minimum height of 350 mm, Duchaflex® Ultra Xtrem Units are the perfect complement for your business, with elegant industrial finishes.



ULTRAXtrem

Equipo Ultra Xtrem monomando de repisa

Salida de caudal a 3 bares:
Ducha prelavado 9 l/m

Deck mount
mixing faucet
Ultra Xtrem unit

Output flow at 3 bars:
Pre-rinse shower 9 l/m

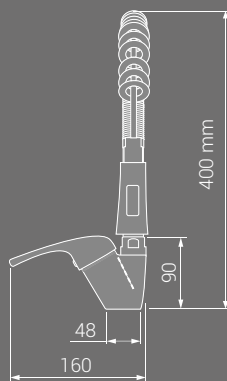
DUCHAFLEX

Equipo monomando de repisa sin caño Ultra Xtrem

◀NEW!

Monomando con maneta estándar.
Mixing faucet with standard handle.

Modelo 2925
PVP: 349,50 €



Despiece equipo Ultra Xtrem monomando de repisa
Exploded view deck mount mixing faucet Ultra Xtrem unit



1 REF. 9130 - PVP: 65,83 €
Muelle
Fabricado en acero inoxidable.
Rinse spring
Made of stainless steel.

6 REF. 8173 - PVP: 0,073 €
Junta 3/8"
Fabricada en EPDM 70°.
15 x 10 x 2 mm
Rubber gasket 3/8"
Made of EPDM 70°.
15 x 10 x 2 mm

10 REF. 6885 - PVP: 4,57 €
Placa fijación cuerpo
Fabricada en ABS.
Faucet clamping plate
Made of ABS.

2 REF. 6315 - PVP: 49,07 €
Flexo en acero inoxidable
480 mm de longitud.
Tuercas giratorias 40 mm x 33 mm
Stainless steel hose
480 mm length.
Swing nuts 40 mm x 33 mm

7 REF. 9132 - PVP: 135,21 €
Tubo central con soporte
Fabricado en latón acabado cromado.
Reducción y racor incluidos.
Central pipe with support
Made of chromed brass.
Reduction and fitting included.

11 REF. 4225 - PVP: 7,16 €
Kit de fijación a repisa M 8/100
Incluye junta superior, placa inferior y tornillo con tuerca.
Deck mount fixing kit M 8/100
Upper gasket rubber, lower plate and screw with nut included.

3 REF. 3460 - PVP: 0,322 €
Junta 1/2"
Fabricada en EPDM 70°.
18 x 12 x 4 mm
Rubber gasket 1/2"
Made of EPDM 70°.
18 x 12 x 4 mm

8 REF. 6820 - PVP: 35,66 €
Maneta estándar
Fabricada en latón acabado cromado.
Standard handle
Made of chromed brass.

12 REF. 45851 - PVP: 7,01 €
Conexión de 40 cm H 3/8" con boquilla de 18 mm
Fabricada en acero inoxidable.
Válvula antirretorno integrada.
40 cm hose H 3/8" with 18 mm nozzle
Made of stainless steel.
Non-return valve integrated.

4 REF. 2600 - PVP: 0,782 €
Junta con filtro 1/2"
Fabricada en EPDM 70°.
Filtro en acero inoxidable.
Rubber gasket with filter 1/2"
Made of EPDM 70°.
Stainless steel filter.

9 REF. 8355 - PVP: 108,43 €
Cuerpo monomando de repisa
Fabricado en latón acabado cromado.
Cartucho interior incluido.
Deck mount mixing faucet
Made of chromed brass.
Internal cartridge included.

13 REF. 45901 - PVP: 7,87 €
Conexión de 40 cm H 3/8" con boquilla de 45 mm
Fabricada en acero inoxidable.
Válvula antirretorno integrada.
40 cm hose H 3/8" with 45 mm nozzle
Made of stainless steel.
Non-return valve integrated.

5 REF. 1630 - PVP: 34,63 €
Mango prelavado Xtrem
Xtrem pre-rinse spray valve

9



14 REF. 3134 - PVP: 4,07 €
Aro embellecedor
Fabricado en ABS cromado.
Trim ring
Made of chromed ABS.

15 REF. 3115 - PVP: 5,82 €
Cierre de cartucho
Fabricado en latón.
Cartridge seal
Made of brass.

16 REF. 6931 - PVP: 37,40 €
Cartucho recambio para monomando
Spare cartridge for mixing faucet

ULTRA XTREM

Equipo Ultra Xtrem con fijación a repisa

Salida de caudal a 3 bares:
Ducha prelavado 9 l/m

Deck mount Ultra Xtrem upper fixing unit

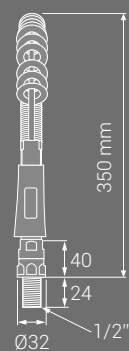
Output flow at 3 bars:
Pre-rinse shower 9 l/m

Equipo con fijación a repisa sin caño Ultra Xtrem

◀NEW!

Fijación superior con toma de agua G 1/2".
Upper fixing with water inlet G 1/2".

Modelo 2930
PVP: 252,90 €



DUCHAFLEX

DUCHAFLEX

Despiece equipo Ultra Xtrem con fijación a repisa Exploded view deck mount Ultra Xtrem upper fixing unit



1 REF. 9130 - PVP: 65,83 €
Muelle
Fabricado en acero inoxidable.
Rinse spring
Made of stainless steel.

2 REF. 6315 - PVP: 49,07 €
Flexo en acero inoxidable
480 mm de longitud.
Tuercas giratorias 40 mm x 33 mm
Stainless steel hose
480 mm length.
Swing nuts 40 mm x 33 mm

3 REF. 3460 - PVP: 0,322 €
Junta 1/2"
Fabricada en EPDM 70°. 18 x 12 x 4 mm
Rubber gasket 1/2"
Made of EPDM 70°. 18 x 12 x 4 mm

4 REF. 2600 - PVP: 0,782 €
Junta con filtro 1/2"
Fabricada en EPDM 70°. Filtro en acero inoxidable.
Rubber gasket with filter 1/2"
Made of EPDM 70°. Stainless steel filter.

5 REF. 8173 - PVP: 0,073 €
Junta 3/8"
Fabricada en EPDM 70°. 15 x 10 x 2 mm
Rubber gasket 3/8"
Made of EPDM 70°. 15 x 10 x 2 mm

6 REF. 9132 - PVP: 135,21 €
Tubo central con soporte
Fabricado en latón acabado cromado. Reducción y racor incluidos.
Central pipe with support
Made of chromed brass. Reduction and fitting included.

7 REF. 1630 - PVP: 34,63 €
Mango prelavado Xtrem
Xtrem pre-rinse spray valve

8 REF. 6882 - PVP: 24,61 €
Fijación superior de repisa
Con toma de agua 1/2" G. Fabricado en latón acabado cromado.
Upper fixing
With water inlet 1/2" G. Made of chromed brass.

9 REF. 6880 - PVP: 12,52 €
Kit de fijación a repisa
Incluye placa de gran superficie y tuerca.
Deck mount fixing kit
Large surface plate and nut included.

Equipo Ultra Xtrem con fijación a repisa XL

Salida de caudal a 3 bares:
Ducha prelavado 9 l/m

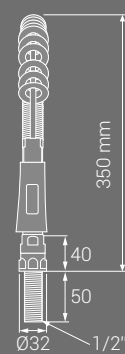
Deck mount Ultra Xtrem upper XL fixing unit

Output flow at 3 bars:
Pre-rinse shower 9 l/m

Equipo con fijación a repisa XL sin caño ◀NEW! Ultra Xtrem

Fijación XL superior con toma de agua G 1/2".
XL upper fixing with water inlet G 1/2".

Modelo 2930XL
PVP: 261,90 €



Despiece equipo Ultra Xtrem con fijación a repisa XL Exploded view deck mount Ultra Xtrem upper XL fixing unit



1 REF. 9130 - PVP: 65,83 €
Muelle
Fabricado en acero inoxidable.
Rinse spring
Made of stainless steel.

2 REF. 6315 - PVP: 49,07 €
Flexo en acero inoxidable
480 mm de longitud.
Tuercas giratorias 40 mm x 33 mm
Stainless steel hose
480 mm length.
Swing nuts 40 mm x 33 mm

3 REF. 3460 - PVP: 0,322 €
Junta 1/2"
Fabricada en EPDM 70°.
18 x 12 x 4 mm
Rubber gasket 1/2"
Made of EPDM 70°.
18 x 12 x 4 mm

4 REF. 2600 - PVP: 0,782 €
Junta con filtro 1/2"
Fabricada en EPDM 70°.
Filtro en acero inoxidable.
Rubber gasket with filter 1/2"
Made of EPDM 70°.
Stainless steel filter.

5 REF. 8173 - PVP: 0,073 €
Junta 3/8"
Fabricada en EPDM 70°.
15 x 10 x 2 mm
Rubber gasket 3/8"
Made of EPDM 70°.
15 x 10 x 2 mm

6 REF. 9132 - PVP: 135,21 €
Tubo central con soporte
Fabricado en latón acabado cromado.
Reducción y racor incluidos.
Central pipe with support
Made of chromed brass.
Reduction and fitting included.

7 REF. 1630 - PVP: 34,63 €
Mango prelavado Xtrem
Xtrem pre-rinse spray valve

8 REF. 6981 - PVP: 25,31 €
Fijación superior XL de repisa
Fabricado en latón acabado cromado.
Toma de agua 1/2" G.
XL upper fixing
Made of chromed brass.
Nut H 1/2" G. and standard aerator included.

9 REF. 6880 - PVP: 12,52 €
Kit de fijación a repisa
Incluye placa de gran superficie y tuerca.
Deck mount fixing kit
Large surface plate and nut included.

ULTRA XTREM

Equipo Ultra Xtrem con fijación a repisa y pedal

Salida de caudal a 3 bares:
Ducha prelavado 9 l/m

Deck mount Ultra Xtrem upper fixing unit with foot pedal

Output flow at 3 bars:
Pre-rinse shower 9 l/m

Equipo con fijación a repisa y pedal Ultra Xtrem ◀NEW!

Fijación superior con toma de agua G 1/2".
Conexión de pedal a equipo G 1/2" de 110 cm
Especificaciones técnicas en pág. 199.
XL upper fixing faucet with water inlet G 1/2".
110 cm pedal/fixation hose G 1/2".
Technical specifications on page 199.

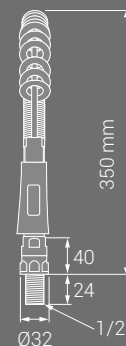


- 

Modelo 2930F
PVP: 349,75 €
- 


Modelo 2930C
PVP: 429,50 €
- 

Modelo 2930D
PVP: 446,25 €



Despiece equipo Ultra Xtrem con fijación a repisa y pedal Exploded view deck mount Ultra Xtrem upper fixing unit with foot pedal



 Despiece de pedales en página 199.
Pedal spare parts in page 199.

- 1 REF. 9130 - PVP: 65,83 €**
Muelle
 Fabricado en acero inoxidable.
Rinse spring
 Made of stainless steel.
- 2 REF. 6315 - PVP: 49,07 €**
Flexo en acero inoxidable
 480 mm de longitud.
 Tuercas giratorias 40 mm x 33 mm
Stainless steel hose
 480 mm length.
 Swing nuts 40 mm x 33 mm
- 3 REF. 3460 - PVP: 0,322 €**
Junta 1/2"
 Fabricada en EPDM 70°.
 18 x 12 x 4 mm
Rubber gasket 1/2"
 Made of EPDM 70°.
 18 x 12 x 4 mm
- 4 REF. 2600 - PVP: 0,782 €**
Junta con filtro 1/2"
 Fabricada en EPDM 70°.
 Filtro en acero inoxidable.
Rubber gasket with filter 1/2"
 Made of EPDM 70°.
 Stainless steel filter.
- 5 REF. 8173 - PVP: 0,073 €**
Junta 3/8"
 Fabricada en EPDM 70°.
 15 x 10 x 2 mm
Rubber gasket 3/8"
 Made of EPDM 70°.
 15 x 10 x 2 mm
- 6 REF. 9132 - PVP: 135,21 €**
Tubo central con soporte
 Fabricado en latón acabado cromado.
 Reducción y racor incluidos.
Central pipe with support
 Made of chromed brass.
 Reduction and fitting included.
- 7 REF. 1630 - PVP: 34,63 €**
Mango prelavado Xtrem
 Xtrem pre-rinse spray valve
- 8 REF. 6882 - PVP: 24,61 €**
Fijación superior de repisa
 Con toma de agua 1/2" G.
 Fabricado en latón acabado cromado.
Upper fixing
 With water inlet 1/2" G.
 Made of chromed brass.
- 9 REF. 6880 - PVP: 12,52 €**
Kit de fijación a repisa
 Incluye placa de gran superficie y tuerca.
Deck mount fixing kit
 Large surface plate and nut included.
- 10 REF. 45931 - PVP: 9,937 €**
Conexión M/H G 1/2" DE 110 cm.
 Fabricado en acero inoxidable.
Connection M/H G 1/2" DE 110 cm
 Made of stainless steel.

Equipo Ultra Xtrem con fijación a repisa XL y pedal

Salida de caudal a 3 bares:
Ducha prelavado 9 l/m

Deck mount Ultra Xtrem upper XL fixing unit with foot pedal

Output flow at 3 bars:
Pre-rinse shower 9 l/m

Despiece equipo Ultra Xtrem con fijación a repisa XL Exploded view deck mount Ultra Xtrem upper XL fixing unit with foot pedal

Equipo con fijación a repisa XL y pedal ◀NEW! Ultra Xtrem

Fijación XL superior con toma de agua G 1/2".
Conexión de pedal a equipo G 1/2" de 110 cm
Especificaciones técnicas en pág. 199.
XL upper mixing faucet with water inlet G 1/2".
110 cm pedal/fixation hose G 1/2".
Technical specifications on page 199.



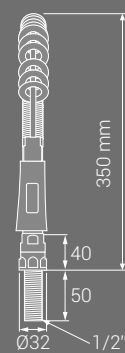
Despiece de pedales en página 199.
Pedal spare parts in page 199.

- 

Modelo 2930XLF
PVP: 358,75 €
- 

Modelo 2930XLC
PVP: 438,50 €
- 

Modelo 2930XLD
PVP: 455,25 €



- 1 REF. 9130 · PVP: 65,83 €**
Muelle
 Fabricado en acero inoxidable.
Rinse spring
 Made of stainless steel.
- 2 REF. 6315 · PVP: 49,07 €**
Flexo en acero inoxidable
 480 mm de longitud.
 Tuercas giratorias 40 mm x 33 mm
Stainless steel hose
 480 mm length.
 Swing nuts 40 mm x 33 mm
- 3 REF. 3460 · PVP: 0,322 €**
Junta 1/2"
 Fabricada en EPDM 70°.
 18 x 12 x 4 mm
Rubber gasket 1/2"
 Made of EPDM 70°.
 18 x 12 x 4 mm
- 4 REF. 2600 · PVP: 0,782 €**
Junta con filtro 1/2"
 Fabricada en EPDM 70°.
 Filtro en acero inoxidable.
Rubber gasket with filter 1/2"
 Made of EPDM 70°.
 Stainless steel filter.
- 5 REF. 8173 · PVP: 0,073 €**
Junta 3/8"
 Fabricada en EPDM 70°.
 15 x 10 x 2 mm
Rubber gasket 3/8"
 Made of EPDM 70°.
 15 x 10 x 2 mm
- 6 REF. 9132 · PVP: 135,21 €**
Tubo central con soporte
 Fabricado en latón acabado cromado.
 Reducción y racor incluidos.
Central pipe with support
 Made of chromed brass.
 Reduction and fitting included.
- 7 REF. 1630 · PVP: 34,63 €**
Mango prelavado Xtrem
 Xtrem pre-rinse spray valve
- 8 REF. 6981 · PVP: 25,31 €**
Fijación superior XL de repisa
 Fabricado en latón acabado cromado.
 Toma de agua 1/2" G.
XL upper fixing
 Made of chromed brass.
 Nut H 1/2" G. and standard aerator included.
- 9 REF. 6880 · PVP: 12,52 €**
Kit de fijación a repisa
 Incluye placa de gran superficie y tuerca.
Deck mount fixing kit
 Large surface plate and nut included.
- 10 REF. 45931 · PVP: 9,937 €**
Conexión M/H G 1/2" DE 110 cm.
 Fabricado en acero inoxidable.
Connection M/H G 1/2" DE 110 cm
 Made of stainless steel.



MANGO PRELAVADO NIGRA

NIGRA PRE-RINSE HAND SHOWER

Nigra es una ducha prelavado concebida para un uso intensivo como instrumento de trabajo diario. Bajo peso, solo 420 gr. Rociador anticalcáreo desmontable. Maneta ergonómica fabricada en tecnopolímero. Tuerca G 1/2" UNI ISO 228. Fabricado en latón CW617N, acero inoxidable AISI 316 y tecnopolímero. Caudal máximo de 15 lt/min. a 3 bares de presión.

Nigra is designed for intensive use as a tool for daily work. Lightweight, only 420 gr. Removable anti-scale of technopolymer sprayer. Ergonomic handle. G 1/2" thread UNI ISO 228. Made in CW617N brass, stainless steel AISI 316 & technopolymer. Max water flow 15 lt/min. at 3 bars.



Modelo 3930
PVP: 122,85 €



Rociador estándar
Standard sprayer



Rociador de alta presión
High pressure sprayer

Incluidos dos rociadores: Un rociador estándar para los trabajos más habituales del día a día y un rociador de alta presión para las tareas más exigentes.

2 sprayers included: One standard sprayer for common jobs and one high pressure sprayer for the most exigent jobs.

Recambios para mango prelavado Nigra

Nigra spare parts



1 Pistón interior
Fabricado en acero inoxidable AISI 316 y latón CW617N.
Inner piston
Made of stainless steel and brass.
REF. 3979 · PVP: 11,89 €

2 Muelle para pistón
Fabricado en acero inoxidable AISI 316.
Piston spring
Made of stainless steel.
REF. 3989 · PVP: 4,90 €

3 Tapón para pistón
Fabricado en latón CW617N acabado cromado.
Piston plug
Made of CW617N chromed brass.
REF. 3988 · PVP: 8,19 €

4 Maneta ergonómica
Fabricada en tecnopolímero. Incluye pasador y grapas.
Ergonomic handle
Made of technopolymer. Pin and staples included.
REF. 3978 · PVP: 18,92 €

5 Rociador de alta presión
Fabricado en tecnopolímero.
High pressure sprayer
Made of technopolymer.
REF. 3987 · PVP: 8,28 €

6 Rociador estándar
Fabricado en tecnopolímero.
Standard sprayer
Made of technopolymer.
REF. 3984 · PVP: 8,28 €

7 Aro antigolpes
Fabricado en goma blanda.
Bumper ring
Made of soft rubber.
REF. 3985 · PVP: 10,13 €

FLEXO ACERO INOXIDABLE

STAINLESS STEEL HOSE

Fabricado en acero inoxidable AISI 304 con recubrimiento en PVC UVI, el flexo para grifería industrial está preparado para los trabajos más exigentes. El acabado liso del tubo facilita su limpieza y dificulta la adherencia de suciedad. Las tuercas giratorias en latón cromado evitan las torceduras y facilitan el trabajo.

Tuercas G 1/2" UNI ISO 228 fabricadas en latón barra CW617N. *Excepto Ref: 6315. Dos juntas 1/2" en EPDM 70°. Presión máx. de trabajo: 10 bares. Temperatura de trabajo: 5° a 70° C.

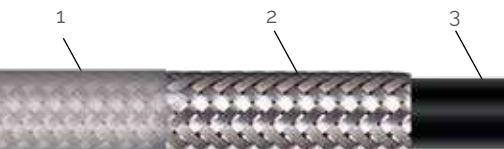
Made of stainless steel AISI 304 with a PVC UVI coating, hose for pre-rinse units is ready for the toughest jobs. The smooth finish facilitates the cleaning and prevents adhesion of dirt. The chromed brass rotating nuts prevent sprains and make work easier.

G 1/2" UNI ISO 228 nuts made in CW617N brass. 2 gaskets 1/2" in EPDM 70°. Max. working pressure 10 bars. Working temperature: 5° to 70° C.



Tuerca giratoria
Rotating nut

Tuerca giratoria
Rotating nut



42 cm de longitud
M 15 x H 1/2" G.
42 cm length
M 15 x H 1/2" G.

Modelo 6315
PVP: 49,07 €

48 cm de longitud
40 mm x 33 mm
48 cm length
40 mm x 33 mm

Modelo 6325
PVP: 52,01 €

80 cm de longitud
Tuercas G 1/2"
80 cm length
Nuts G 1/2"

Modelo 6340
PVP: 54,81 €

1 m de longitud
Tuercas G 1/2"
1 m length
Nuts G 1/2"

Modelo 6347
PVP: 57,53 €

1 Recubrimiento exterior en PVC UVI
External coating PVC UVI

2 Trenzado interior en acero inoxidable AISI 304
Stainless steel AISI 304 internal braided

3 Tubo interior en goma EPDM atóxica
Internal tube in nontoxic EPDM rubber

1,2 m de longitud
Tuercas G 1/2"
1,2 m length
Nuts G 1/2"

Modelo 6339
PVP: 61,94 €

1,5 m de longitud
Tuercas G 1/2"
1,5 m length
Nuts G 1/2"

Modelo 6342
PVP: 70,23 €

2 m de longitud
Tuercas G 1/2"
2 m length
Nuts G 1/2"

Modelo 6350
PVP: 82,57 €

3 m de longitud
Tuercas G 1/2"
3 m length
Nuts G 1/2"

Modelo 6352
PVP: 99,91 €

SOPORTE DE PARED EXTRALARGO

Pensado para aquellos casos donde la distancia entre el equipo industrial y la pared es extremadamente larga. Fabricado en acero inoxidable AISI 304 y tecnopolímero.

EXTRA LARGE WALL SUPPORT

Designed for those cases where the distance between the industrial unit and the wall is extremely long. Made of stainless steel AISI 304 and technopolymer.

Modelo 7150
PVP: 15,37 €



GRIFO DE LLENADO UN AGUA

COLD WATER FILLER FAUCET

Caño bajo de 250 mm con aireador.
Fabricado en latón CW617N acabado cromado y acero inoxidable AISI 304.
Caudal máx. de 24 l/min a 3 bares de presión.

250 mm low spout with aerator.
Made of CW617N chromed brass & stainless steel AISI 304.
Max flow 24 l/min at 3 bar of pressure.

Montura **cerámica**
Ceramic disc cartridge

Modelo 6942
PVP: **296,27 €**

Montura **estándar**
Standard cartridge

Modelo 6940
PVP: **284,35 €**



Recambios para grifo de llenado un agua

Cold water filler faucet spare parts



Volante en latón acabado cromado
Índice azul
Chromed brass handle
Blue index
REF. 6945 • PVP: **17,47 €**



Kit de fijación a repisa
Deck mount fixing kit
REF. 6950 • PVP: **10,54 €**



Caño bajo de 250 mm
250 mm low spout
REF. 6955 • PVP: **34,03 €**



Montura cerámica G 1/2" x M 24
Ceramic disc cartridge G 1/2" x M 24
REF. 6870 • PVP: **12,05 €**



Montura estándar G 1/2" x M 24
Standard cartridge G 1/2" x M 24
REF. 6895 • PVP: **14,73 €**



READY
TO WORK
HARD®

GRIFO DE LLENADO MONOBLOC CON MANETA ATÉRMICA

MONOBLOC FILLER FAUCET WITH ATHERMIC HANDLES

Grifo de llenado monobloc con caño giratorio de 400 mm.
Monturas estándar con volantes atérmicos.
Fabricado en latón CC770S/CB508L acabado cromado y acero inoxidable AISI 304.
Conexiones G 1/2" de 80 cm
Caudal máx. de 24 l/min a 3 bares de presión.

Monobloc filler faucet whit 400 mm rotating spout.
Standard cartridges with athermic handles.
Made of chromed CC770S/CB508L brass & stainless steel AISI 304.
G 1/2" hoses of 80 cm length.
Max flow 24 l/min at 3 bar of pressure.



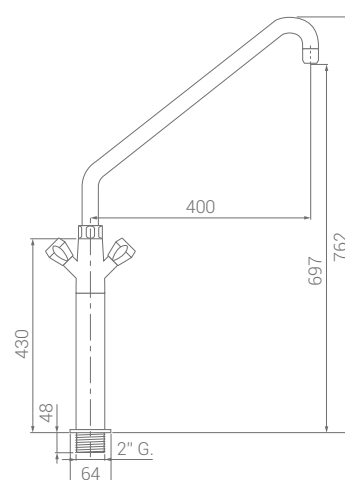
Modelo 6900
PVP: 375,77 €



Giratorio 360°
Rotating 360°



Cuerpo desmontable para una cómoda instalación de las conexiones.
Detachable Faucet for comfortable connections installation.



Recambios para grifo de llenado monobloc

Monobloc filler faucet spare parts



Volante atérmico con índice rojo
Índice rojo
Athermic handle with red index
Red index
REF. 6867 · PVP: 10,18 €



Volante atérmico con índice azul
Índice azul
Athermic handle with blue index
Blue index
REF. 6864 · PVP: 10,18 €



Caño de 400 mm
Fabricado en latón acabado cromado
400 mm spout
Made of chromed brass
REF. 6910 · PVP: 110,11 €



Montura estándar G 3/4" x M 24
Standard cartridge G 3/4" x M 24
REF. 6926 · PVP: 16,61 €



Tuerca de fijación a repisa G 2"
G 2" deck fixing ring
REF. 6935 · PVP: 8,87 €



Conexión M 3/8" x H 1/2" de 80 cm
Fabricada en acero inoxidable
M 3/8" x H 1/2" hose 80 cm length
Made of stainless steel
REF. 6930 · PVP: 11,70 €



READY TO WORK HARD

GRIFO DE LLENADO MONOBLOC CON MANETA ATÉRMICA

MONOBLOC FILLER FAUCET WITH ATHERMIC HANDLES

Grifo de llenado monobloc con caño giratorio de 400 mm
 Monturas estándar con volantes atérmicos.
 Fabricado en latón CC770S/CB508L acabado cromado y acero inoxidable AISI 304.
 Conexiones G 1/2" de 80 cm
 Caudal máx. de 24 l/min a 3 bares de presión.

Monobloc filler faucet whit 400 mm rotating spout.
 Standard cartridges with athermic handles..
 Made of chromed CC770S/CB508L brass & stainless steel AISI 304.
 G 1/2" hoses of 80 cm length.
 Max flow 24 l/min at 3 bar of pressure.

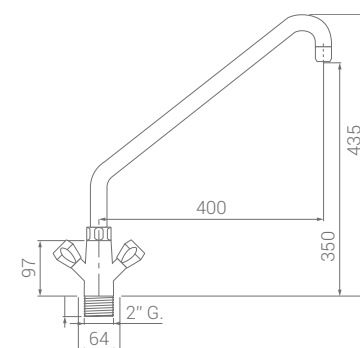


NEW!

Modelo 6905
 PVP: 277,90 €



Giratorio 360°
 Rotating 360°



Recambios para grifo de llenado monobloc

Monobloc filler faucet spare parts



Volante atérmico con índice rojo
 Índice rojo
 Athermic handle with red index
 Red index
REF. 6867 - PVP: 10,18 €



Volante atérmico con índice azul
 Índice azul
 Athermic handle with blue index
 Blue index
REF. 6864 - PVP: 10,18 €



Caño de 400 mm
 Fabricado en latón acabado cromado
 400 mm spout
 Made of chromed brass
REF. 6910 - PVP: 110,11 €



Montura estándar G 3/4\"/>



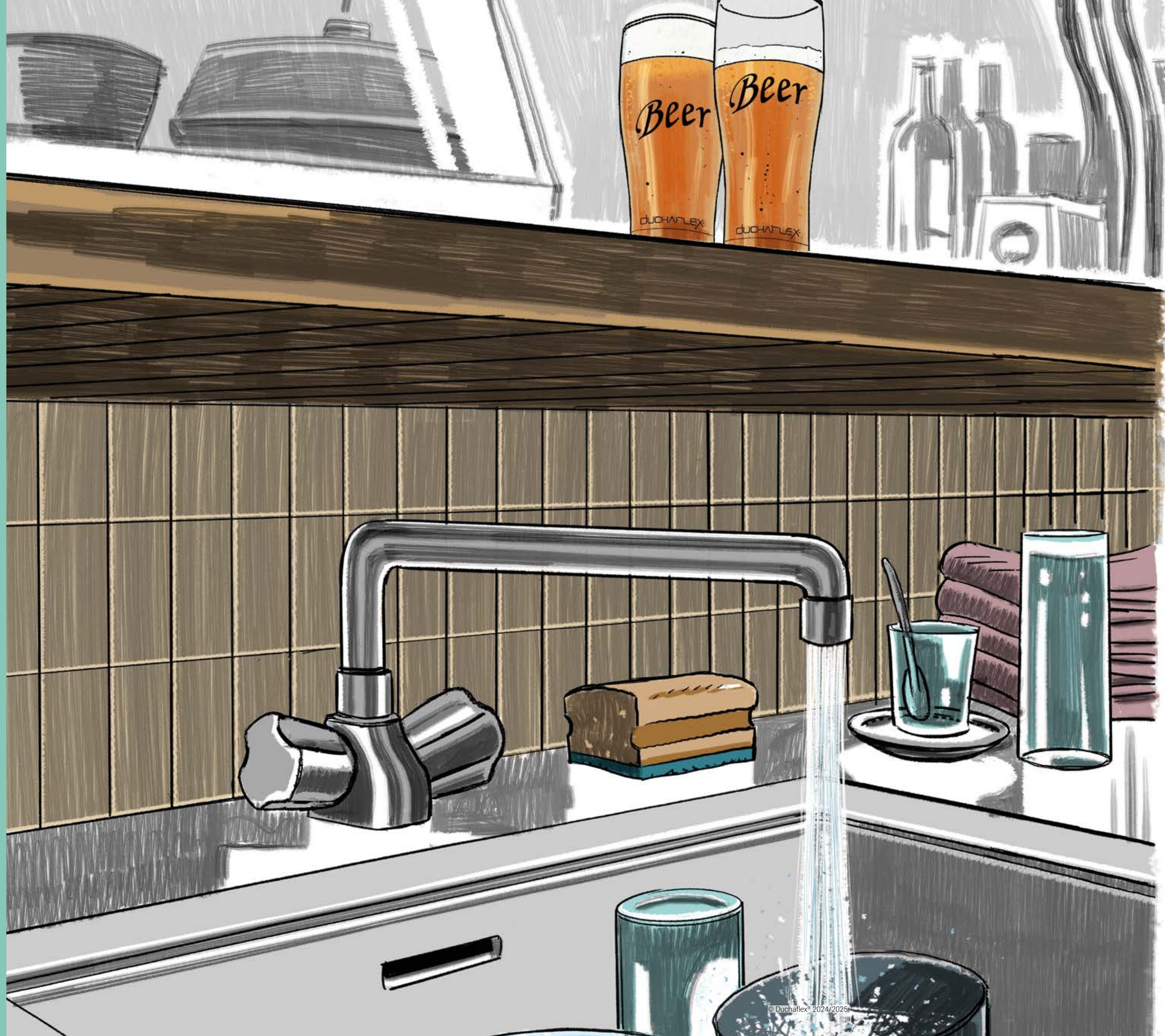
Tuerca de fijación a repisa G 2\"/>



Conexión M 3/8\"/>



READY
TO WORK
HARD



GRIFERÍA
INDUSTRIAL
DE REPISA

INDUSTRIAL DECK
MOUNT FAUCETS

GRIFERÍA MONOMANDO DE REPISA

DECK MOUNT MIXING FAUCET

Cuerpo monomando con caño giratorio.
Kit de fijación a repisa M 8/100.
Conexiones G 3/8" de 40 cm con válvulas antirretorno.
Caudal máx. 18,4 l/min. a 3 bares.

Mixing faucet with rotating spout.
M 8/100 deck mount fixing kit.
G 3/8" hoses 40 cm length with non-return valves.
Max. water flow 18,4 l/min at 3 bars.



DUCHAFLEX

GRIFERÍA MONOMANDO DE REPISA

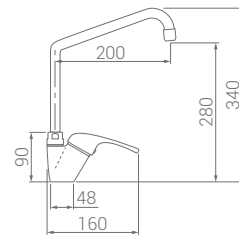
Monomando con caño alto de 200 mm
Mixing faucet with 200 mm high spout

Monomando con caño alto de 200 mm
Mixing faucet with 200 mm high spout



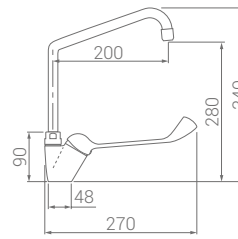
Maneta estándar
Standard handle

Modelo 6716
PVP: 156,09 €



Maneta Medical
Medical handle

Modelo 6717
PVP: 192,66 €



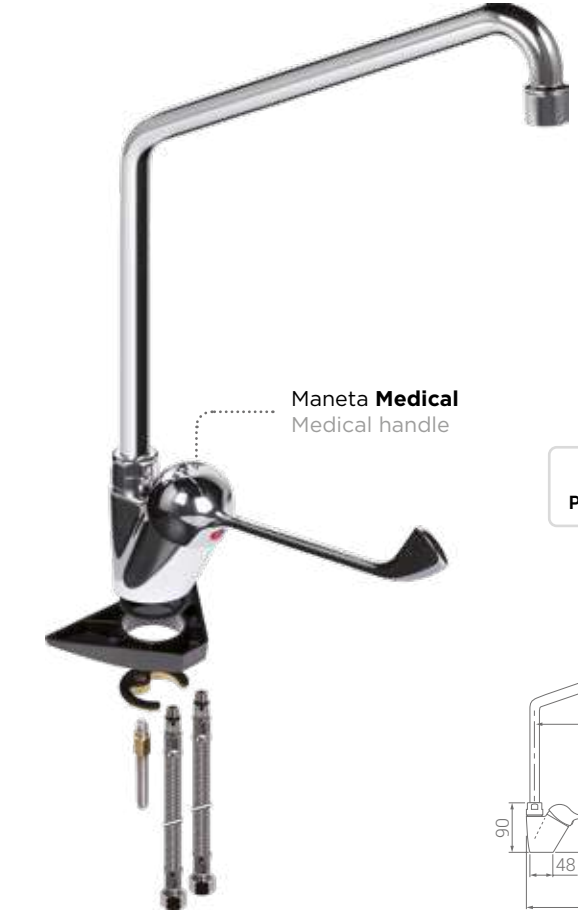
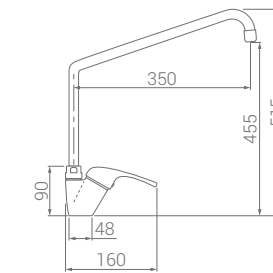
Monomando con caño alto de 350 mm
Mixing faucet with 350 mm high spout

Monomando con caño alto de 350 mm
Mixing faucet with 350 mm high spout



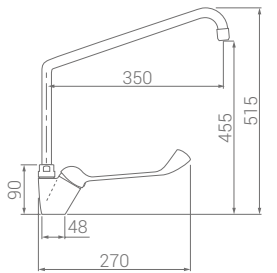
Maneta estándar
Standard handle

Modelo 6700
PVP: 181,15 €



Maneta Medical
Medical handle

Modelo 6710
PVP: 217,57 €



Monomando con caño alto de 450 mm
Mixing faucet with 450 mm high spout

Monomando con caño alto de 450 mm
Mixing faucet with 450 mm high spout

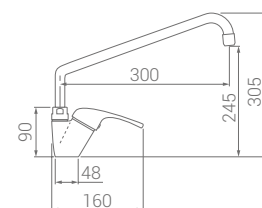
Monomando con caño alto de 300 mm
Mixing faucet with 300 mm high spout

Monomando con caño alto de 300 mm
Mixing faucet with 300 mm high spout



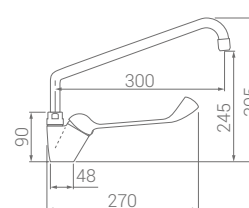
Maneta estándar
Standard handle

Modelo 6705
PVP: 143,63 €



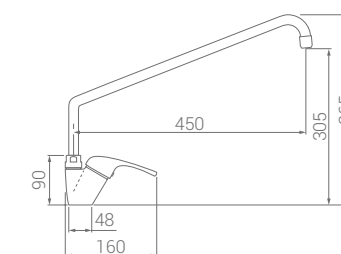
Maneta Medical
Medical handle

Modelo 6715
PVP: 183,12 €



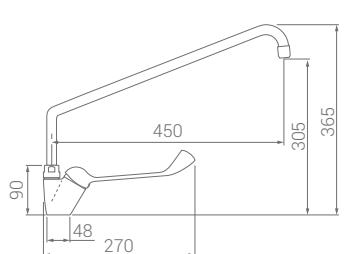
Maneta estándar
Standard handle

Modelo 6115
PVP: 179,50 €



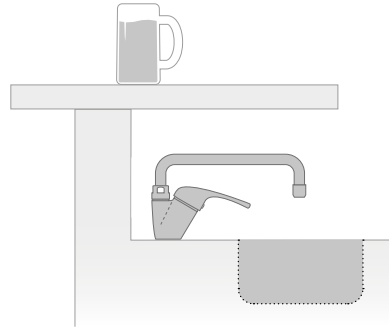
Maneta Medical
Medical handle

Modelo 6117
PVP: 217,57 €



Modelos ideales para instalaciones **bajo barra**: altura de solo **150 mm**

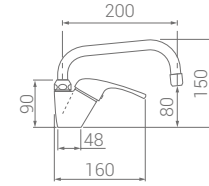
Perfect for under bar installations.
Height only 150 mm



Monomando con caño recto de 200 mm
Mixing faucet with 200 mm straight spout



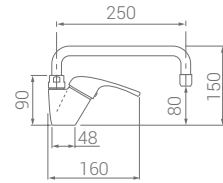
Modelo 6708
PVP: **119,50 €**



Monomando con caño recto de 250 mm
Mixing faucet with 250 mm straight spout



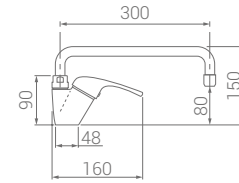
Modelo 6707
PVP: **140,45 €**



Monomando con caño recto de 300 mm
Mixing faucet with 300 mm straight spout



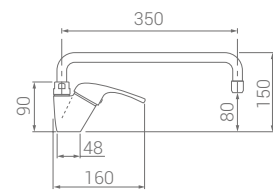
Modelo 6709
PVP: **143,25 €**



Monomando con caño recto de 350 mm
Mixing faucet with 350 mm straight spout



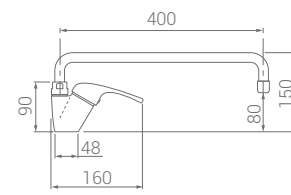
Modelo 6835
PVP: **160,59 €**



Monomando con caño recto de 400 mm
Mixing faucet with 400 mm straight spout



Modelo 6830
PVP: **171,46 €**



Recambios para grifería monomando de repisa
Deck mount mixing faucet spare parts



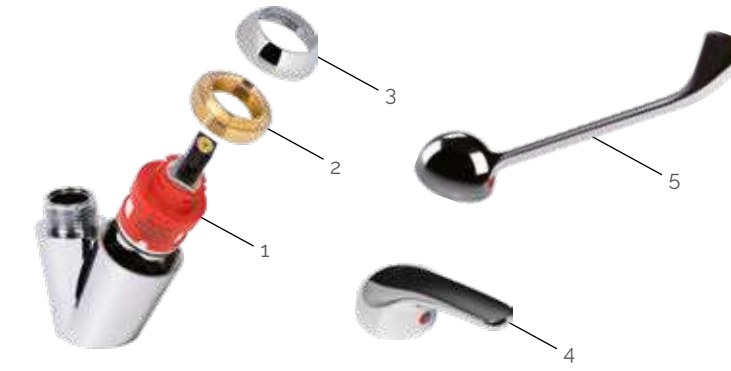
Cuerpo monomando con cartucho
Mixing faucet with cartridge
REF. 8355 · PVP: **108,43 €**



Kit de fijación a repisa M 8/100
Deck mount fixing kit M 8/100
REF. 4225 · PVP: **7,16 €**



Placa de fijación a repisa de gran superficie
Large surface clamping plate
REF. 6885 · PVP: **4,57 €**



1 Cartucho recambio para monomando
Spare cartridge for mixing faucet
REF. 6931 · PVP: **37,40 €**

4 Maneta estándar
Standard handle
REF. 6820 · PVP: **35,66 €**

2 Cierre de cartucho
Fabricado en latón
Cartridge seal
Made of brass
REF. 3115 · PVP: **5,82 €**

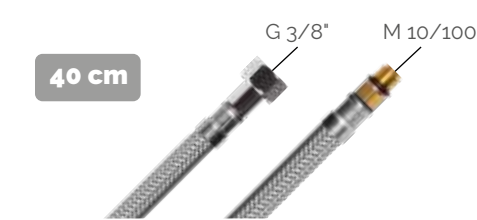
5 Maneta Medical
Medical handle
REF. 6819 · PVP: **50,59 €**

3 Aro embellecedor
Fabricado ABS cromado
Trim ring
Made of chromed ABS
REF. 3134 · PVP: **4,07 €**

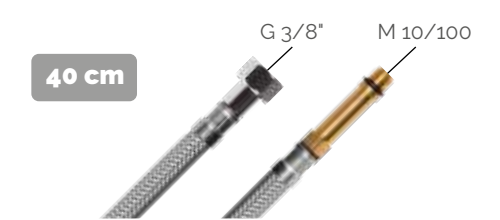
Conexiones con válvula antirretorno
Hoses with non-return valve



Incluidas en las griferías
Included on all faucets

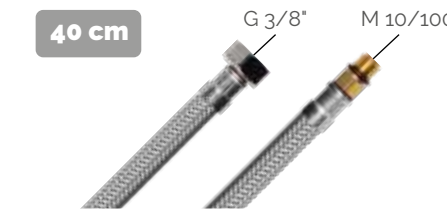


Conexión G 3/8" de 40 cm con válvula antirretorno
Boquilla M 10/100 de 18 mm longitud
40 cm length with non-return valve
18 mm length M 10/100 nozzle
REF. 45851 · PVP: **7,01 €**

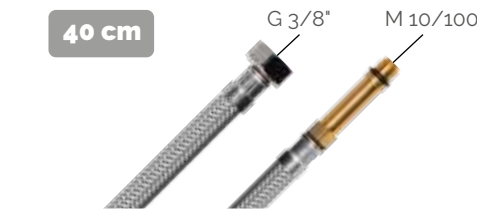


Conexión G 3/8" de 40 cm con válvula antirretorno
Boquilla M 10/100 de 45 mm longitud
Hose G 3/8" 40 cm length
45 mm length M 10/100 nozzle
REF. 45901 · PVP: **7,87 €**

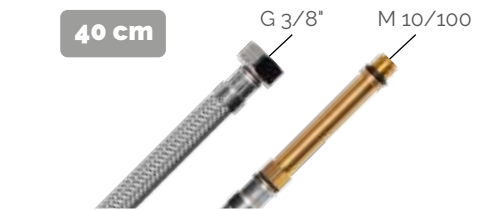
Conexiones sin válvula antirretorno
Hoses without non-return valve



Conexión G 3/8" de 40 cm
Boquilla M 10/100 de 18 mm longitud
Hose G 3/8" 40 cm length
18 mm length M 10/100 nozzle
REF. 41811 · PVP: **4,72 €**



Conexión G 3/8" de 40 cm
Boquilla M 10/100 de 35 mm longitud
Hose G 3/8" 40 cm length
35 mm length M 10/100 nozzle
REF. 44831 · PVP: **5,19 €**



Conexión G 3/8" de 40 cm
Boquilla M 10/100 de 75 mm longitud
Hose G 3/8" 40 cm length
75 mm length M 10/100 nozzle
REF. 43831 · PVP: **5,88 €**



Conexión G 3/8" de 60 cm
Boquilla M 10/100 de 18 mm longitud
Hose G 3/8" 60 cm length
18 mm length M 10/100 nozzle
REF. 42821 · PVP: **5,88 €**

GRIFERÍA MONOBLOC DE REPISA

DECK MOUNT MONOBLOC FAUCET

Cuerpo monobloc con caño giratorio.
Kit de fijación a repisa.
Conexiones G 3/8" de 40 cm con válvulas antirretorno.
Caudal máx. 20,5 l/min. a 3 bares.

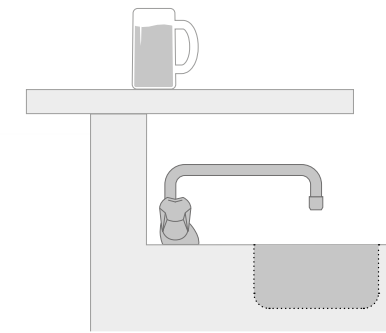
Monobloc faucet with rotating spout.
Deck mount fixing kit.
G 3/8" hoses 40 cm length with non-return valves.
Max. water flow 20,5 l/min at 3 bars.



DUCHAFLEX

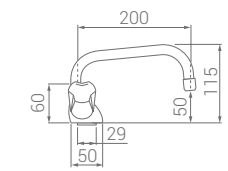
Modelos ideales para instalaciones **bajo barra**: altura de solo **115 mm**

Perfect for under bar installations.
Height only 115 mm



GRIFERÍA MONOBLOC DE REPISA

Monobloc con caño recto de 200 mm
Monobloc faucet with 200 mm straight spout



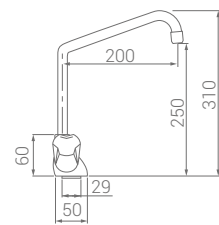
Monturas **cerámicas**
Ceramic cartridges

Monturas estándar
Standard cartridges

Modelo 6772
PVP: **79,77 €**

Modelo 6760
PVP: **72,88 €**

Monobloc con caño alto de 200 mm
Monobloc faucet with 200 mm high spout



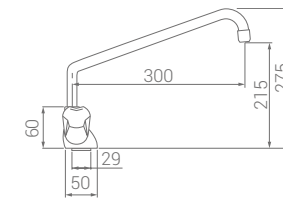
Monturas **cerámicas**
Ceramic cartridges

Monturas estándar
Standard cartridges

Modelo 6630
PVP: **99,38 €**

Modelo 6690
PVP: **92,75 €**

Monobloc con caño alto de 300 mm
Monobloc faucet with 300 mm high spout



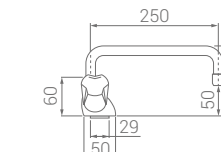
Monturas **cerámicas**
Ceramic cartridges

Monturas estándar
Standard cartridges

Modelo 6767
PVP: **103,62 €**

Modelo 6765
PVP: **96,20 €**

Monobloc con caño recto de 250 mm
Monobloc faucet with 250 mm straight spout



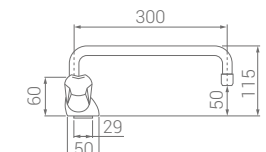
Monturas **cerámicas**
Ceramic cartridges

Monturas estándar
Standard cartridges

Modelo 6774
PVP: **101,50 €**

Modelo 6776
PVP: **94,08 €**

Monobloc con caño recto de 300 mm
Monobloc faucet with 300 mm straight spout



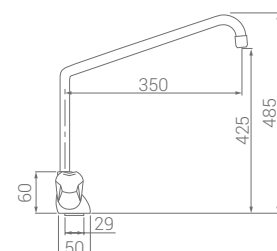
Monturas **cerámicas**
Ceramic cartridges

Monturas estándar
Standard cartridges

Modelo 6212
PVP: **105,47 €**

Modelo 6210
PVP: **97,79 €**

Monobloc con caño alto de 350 mm
Monobloc faucet with 350 mm high spout



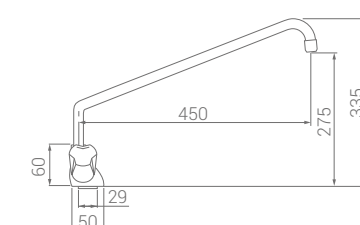
Monturas **cerámicas**
Ceramic cartridges

Monturas estándar
Standard cartridges

Modelo 6762
PVP: **108,92 €**

Modelo 6763
PVP: **100,44 €**

Monobloc con caño alto de 450 mm
Monobloc faucet with 450 mm high spout



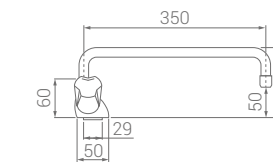
Monturas **cerámicas**
Ceramic cartridges

Monturas estándar
Standard cartridges

Modelo 6182
PVP: **119,67 €**

Modelo 6180
PVP: **107,59 €**

Monobloc con caño recto de 350 mm
Monobloc faucet with 350 mm straight spout



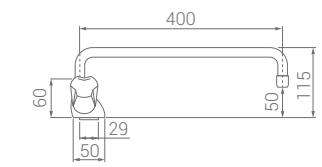
Monturas **cerámicas**
Ceramic cartridges

Monturas estándar
Standard cartridges

Modelo 6200
PVP: **110,51 €**

Modelo 6205
PVP: **102,03 €**

Monobloc con caño recto de 400 mm
Monobloc faucet with 400 mm straight spout



Monturas **cerámicas**
Ceramic cartridges

Monturas estándar
Standard cartridges

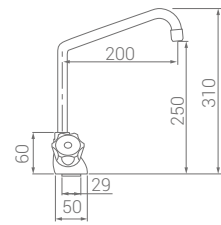
Modelo 6791
PVP: **121,64 €**

Modelo 6792
PVP: **109,13 €**

Monobloc con caño alto de 200 mm
Monobloc faucet with 200 mm high spout



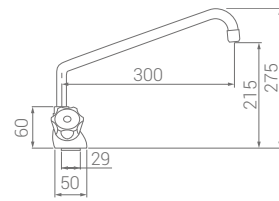
Monturas estándar
Standard cartridges
Modelo 7072
PVP: **93,17 €**



Monobloc con caño alto de 300 mm
Monobloc faucet with 300 mm high spout



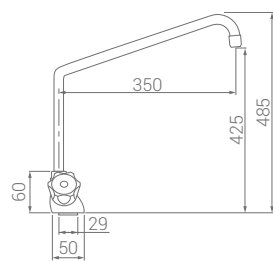
Monturas estándar
Standard cartridges
Modelo 7077
PVP: **96,73 €**



Monobloc con caño alto de 350 mm
Monobloc faucet with 350 mm high spout



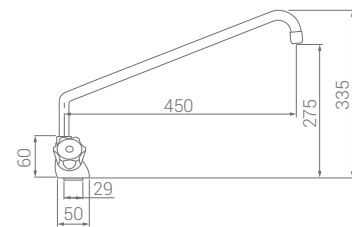
Monturas estándar
Standard cartridges
Modelo 7087
PVP: **111,04 €**



Monobloc con caño alto de 450 mm
Monobloc faucet with 450 mm high spout



Monturas estándar
Standard cartridges
Modelo 7097
PVP: **111,04 €**



Recambios para grifería monobloc de repisa
Deck mount monobloc faucet spare parts



Cuerpo monobloc con monturas cerámicas
Monobloc Faucet with ceramic cartridges
REF. 6510 · PVP: **46,84 €**

Cuerpo monobloc con monturas estándar
Monobloc Faucet with standard cartridges
REF. 6515 · PVP: **36,32 €**



Kit de fijación a repisa M 8/100
Deck mount fixing kit M 8/100
REF. 4227 · PVP: **7,16 €**



Placa de fijación a repisa de gran superficie
Large surface clamping plate
REF. 6885 · PVP: **4,57 €**



1 Montura cerámica G 1/2" x M 24
Ceramic cartridge G 1/2" x M 24
REF. 6870 · PVP: **12,05 €**

2 Montura estándar G 1/2" x M 24
Standard cartridge G 1/2" x M 24
REF. 6890 · PVP: **6,58 €**

3 Montura para volante atérmico G 1/2" x M 24 con eje cuadrado
Cartridge for athermic handle G 1/2".
REF. 6892 · PVP: **9,60 €**

4 Volante Dallas con índice azul
Dallas handle with blue index
REF. 6856 · PVP: **9,03 €**

5 Volante Dallas con índice rojo
Dallas handle with red index
REF. 6857 · PVP: **9,03 €**

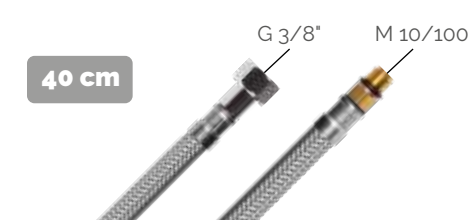
6 Volante atérmico con índice azul
Athermic handle with blue index
REF. 6864 · PVP: **10,18 €**

7 Volante atérmico con índice rojo
Athermic handle with red index
REF. 6867 · PVP: **10,18 €**

Conexiones con válvula antirretorno
Hoses with non-return valve

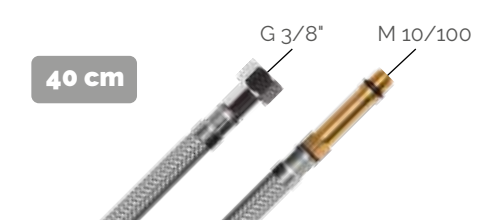


Incluidas en las griferías
Included on all faucets



40 cm

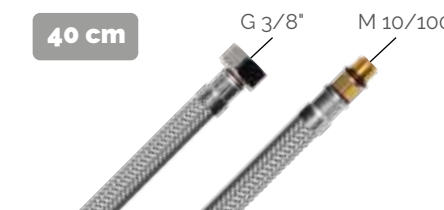
Conexión G 3/8" de 40 cm con válvula antirretorno
Boquilla M 10/100 de 18 mm longitud
40 cm length with non-return valve
18 mm length M 10/100 nozzle
REF. 45851 · PVP: **7,01 €**



40 cm

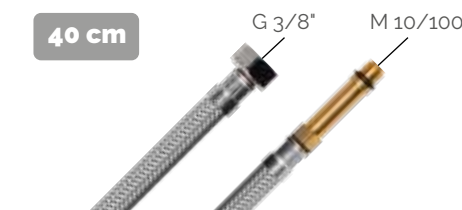
Conexión G 3/8" de 40 cm con válvula antirretorno
Boquilla M 10/100 de 45 mm longitud
40 cm length
45 mm length M 10/100 nozzle
REF. 45901 · PVP: **7,87 €**

Conexiones sin válvula antirretorno
Hoses without non-return valve



40 cm

Conexión G 3/8" de 40 cm
Boquilla M 10/100 de 18 mm longitud
Hose G 3/8" 40 cm length
18 mm length M 10/100 nozzle
REF. 41811 · PVP: **4,72 €**



40 cm

Conexión G 3/8" de 40 cm
Boquilla M 10/100 de 35 mm longitud
Hose G 3/8" 40 cm length
35 mm length M 10/100 nozzle
REF. 44831 · PVP: **5,19 €**



40 cm

Conexión G 3/8" de 40 cm
Boquilla M 10/100 de 75 mm longitud
Hose G 3/8" 40 cm length
75 mm length M 10/100 nozzle
REF. 43831 · PVP: **5,88 €**



60 cm

Conexión G 3/8" de 60 cm
Boquilla M 10/100 de 18 mm longitud
Hose G 3/8" 60 cm length
18 mm length M 10/100 nozzle
REF. 42821 · PVP: **5,88 €**

GRIFERÍA MONOBLOC 2 ENTRADAS DE REPISA

DECK MOUNT TWO INLETS MONOBLOC FAUCET

Cuerpo monobloc dos entradas con caño giratorio.
Kit de fijación a repisa.
Caudal máx. 21,2 l/min. a 3 bares.

Monobloc two inlets faucet with rotating spout.
Deck mount fixing kit.
Max. water flow 21,2 l/min at 3 bars.



DUCHAFLEX

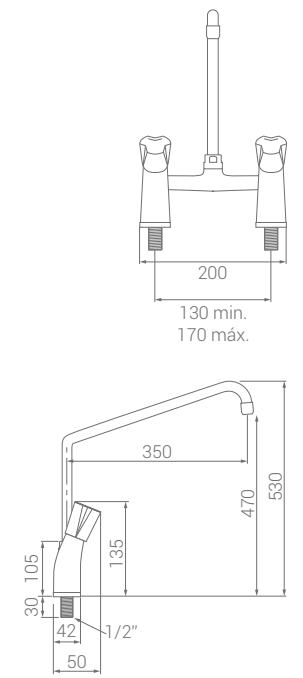
Monobloc dos entradas con caño alto de 350 mm

Two inlets monobloc with 350 mm high spout

Monturas **cerámicas** / Ceramic cartridges
Monturas **estándar** / Standard cartridges

Modelo 8517
PVP: 223,13 €

Modelo 8515
PVP: 209,09 €



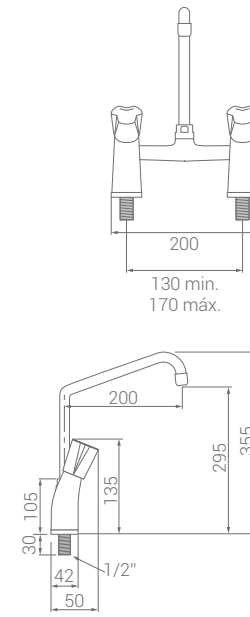
Monobloc dos entradas con caño alto de 200 mm

Monobloc two inlets with 200 mm high spout

Monturas **cerámicas** / Ceramic cartridges
Monturas **estándar** / Standard cartridges

Modelo 8557
PVP: 207,23 €

Modelo 8555
PVP: 192,66 €



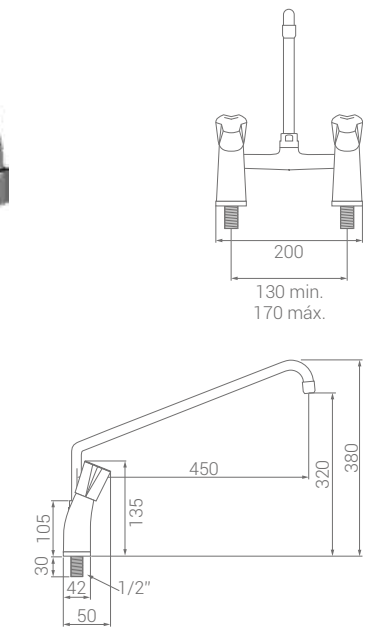
Monobloc dos entradas con caño alto de 450 mm

Two inlets monobloc with 450 mm high spout

Monturas **cerámicas** / Ceramic cartridges
Monturas **estándar** / Standard cartridges

Modelo 8512
PVP: 223,13 €

Modelo 8510
PVP: 209,09 €



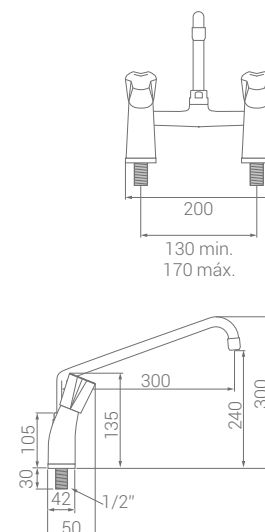
Monobloc dos entradas con caño alto de 300 mm

Monobloc two inlets with 300 mm high spout

Monturas **cerámicas** / Ceramic cartridges
Monturas **estándar** / Standard cartridges

Modelo 8507
PVP: 197,43 €

Modelo 8505
PVP: 183,65 €



Recambios para grifería monobloc dos entradas de repisa

Deck mount Two inlets monobloc faucet spare parts



Cuerpo monobloc 2 entradas con monturas cerámicas
With ceramic disc cartridges
REF. 8580 · PVP: 189,69 €

Cuerpo monobloc 2 entradas con monturas estándar
With standard cartridges
REF. 8575 · PVP: 176,77 €



- 1 **Montura cerámica G 1/2" x M 24**
Ceramic disc cartridge G 1/2" x M 24
REF. 6870 · PVP: 12,05 €
- 2 **Montura estándar 1/2" G. x M 24**
Standard cartridge 1/2" G. x M 24
REF. 6890 · PVP: 6,58 €
- 3 **Volante Dallas con índice azul**
Dallas handle with blue index
REF. 6856 · PVP: 9,03 €
- 4 **Volante Dallas con índice rojo**
Dallas handle with red index
REF. 6857 · PVP: 9,03 €
- 5 **Junta para cuerpo monobloc**
Rubber gasket for monobloc
REF. 6862 · PVP: 0,60 €
- 6 **Tuerca de fijación a repisa**
Deck mount fixing kit
REF. 6863 · PVP: 6,33 €

GRIFERÍA UN AGUA DE REPISA

DECK MOUNT COLD WATER FAUCET

Cuerpo un agua con caño giratorio.
Kit de fijación a repisa estándar.
Caudal máx. 16,9 l/min. a 3 bares.

Cold water faucet with rotating spout.
Standard deck mount fixing kit.
Max. water flow 16,9 l/min at 3 bars.

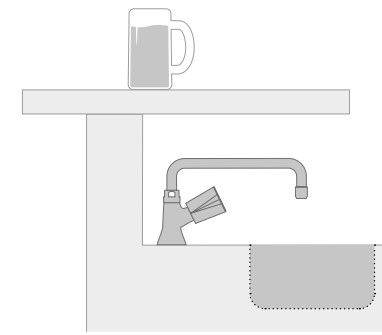
DUCHAFLEX



DUCHAFLEX

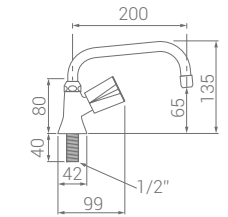
Modelos ideales para instalaciones **bajo barra**: altura de solo **135 mm**

Perfect for under bar installations.
Height only 135 mm



GRIFERÍA UN AGUA DE REPISA

Grifo un agua con caño recto de **200 mm**
Cold water faucet with 200 mm straight spout



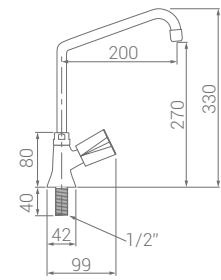
Montura **cerámica**
Ceramic cartridge

Modelo 6757
PVP: **49,29 €**

Montura estándar
Standard cartridge

Modelo 6755
PVP: **41,87 €**

Grifo un agua con caño alto de **200 mm**
Cold water faucet with 200 mm high spout



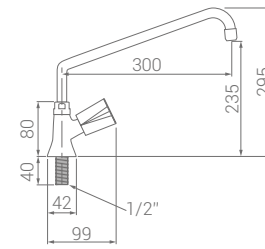
Montura **cerámica**
Ceramic cartridge

Modelo 6290
PVP: **89,31 €**

Montura estándar
Standard cartridge

Modelo 6295
PVP: **78,97 €**

Grifo un agua con caño alto de **300 mm**
Cold water faucet with 300 mm high spout



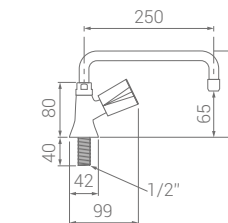
Montura **cerámica**
Ceramic cartridge

Modelo 6747
PVP: **77,12 €**

Montura estándar
Standard cartridge

Modelo 6745
PVP: **71,97 €**

Grifo un agua con caño recto de **250 mm**
Cold water faucet with 250 mm straight spout



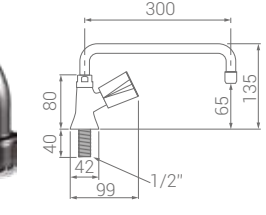
Montura **cerámica**
Ceramic cartridge

Modelo 6317
PVP: **74,09 €**

Montura estándar
Standard cartridge

Modelo 6319
PVP: **68,79 €**

Grifo un agua con caño recto de **300 mm**
Cold water faucet with 300 mm straight spout



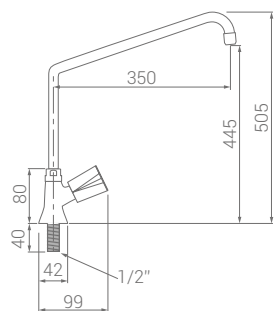
Montura **cerámica**
Ceramic cartridge

Modelo 6252
PVP: **76,21 €**

Montura estándar
Standard cartridge

Modelo 6250
PVP: **71,29 €**

Grifo un agua con caño alto de **350 mm**
Cold water faucet with 350 mm high spout



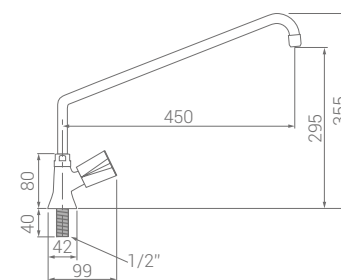
Montura **cerámica**
Ceramic cartridge

Modelo 6742
PVP: **98,47 €**

Montura estándar
Standard cartridge

Modelo 6740
PVP: **89,99 €**

Grifo un agua con caño alto de **450 mm**
Cold water faucet with 450 mm high spout



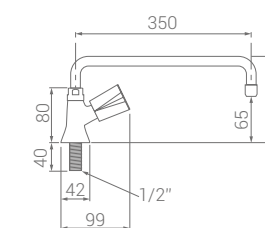
Montura **cerámica**
Ceramic cartridge

Modelo 6242
PVP: **98,47 €**

Montura estándar
Standard cartridge

Modelo 6240
PVP: **89,99 €**

Grifo un agua con caño recto de **350 mm**
Cold water faucet with 350 mm straight spout



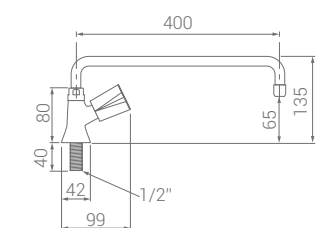
Montura **cerámica**
Ceramic cartridge

Modelo 6795
PVP: **76,06 €**

Montura estándar
Standard cartridge

Modelo 6797
PVP: **73,67 €**

Grifo un agua con caño recto de **400 mm**
Cold water faucet with 400 mm straight spout



Montura **cerámica**
Ceramic cartridge

Modelo 6330
PVP: **88,51 €**

Montura estándar
Standard cartridge

Modelo 6332
PVP: **80,45 €**

Recambios para grifería un agua de repisa

Deck mount cold water faucet spare parts



Cuerpo un agua con montura cerámica
Cold water faucet with ceramic cartridge
REF. 6508 · PVP: 40,88 €

Cuerpo un agua con montura estándar
Cold water faucet with standard cartridge
REF. 6520 · PVP: 30,80 €



Kit de fijación a repisa reforzado
Reinforced deck mount fixing kit
REF. 6880 · PVP: 12,52 €



Kit de fijación a repisa estándar
Standard deck mount fixing kit
REF. 6875 · PVP: 4,46 €



Junta con filtro G 1/2".
G 1/2" rubber gasket with filter
REF. zz · PVP: 0,782 €
► Caja de 50 u.



1 Montura estándar G 1/2" x M 24
Standard cartridge G 1/2" x M 24
REF. 6890 · PVP: 6,58 €

2 Montura cerámica G 1/2" x M 24
Ceramic disc cartridge G 1/2" x M 24
REF. 6870 · PVP: 12,05 €

3 Volante Dallas con índice azul
Dallas handle with blue index
REF. 6856 · PVP: 9,03 €

GRIFERÍA UN AGUA DE REPISA CON MANETA MEDICAL

DECK MOUNT COLD WATER FAUCET WITH MEDICAL HANDLE

Cuerpo un agua de repisa.
Aireador estándar.
Kit de fijación a repisa estándar.
Caudal máx. 16,9 l/min. a 3 bares.

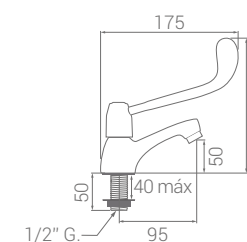
Cold water faucet.
Standard aerator.
Standard deck mount fixing kit.
Max. water flow 16,9 l/min at 3 bars.

Grifo un agua de repisa con maneta Medical

Deck mount cold water faucet with Medical handle

Montura **cerámica**
Ceramic cartridge

Modelo 3789
PVP: **78,97 €**



Apertura con
1/4 de vuelta

Recambios para grifería un agua de repisa

Deck mount cold water faucet spare parts



Cuerpo un agua con montura cerámica
Cold water faucet with ceramic cartridge
REF. 3790 · PVP: 40,14 €



Kit de fijación a repisa estándar
Standard deck mount fixing kit
REF. 6875 · PVP: 4,46 €



Kit de fijación a repisa reforzado
Reinforced deck mount fixing kit
REF. 6880 · PVP: 12,52 €



Aireador estándar anticalcáreo
Standard anti-scale aerator
REF. 1511 · PVP: 1,94 €



1 Montura cerámica G 1/2" x M 24
Ceramic disc cartridge G 1/2" x M 24
REF. 6870 · PVP: 12,05 €

2 Maneta Medical
Medical handle
REF. 6804 · PVP: 41,59 €

GRIFERÍA MONOMANDO DE REPISA CON CAÑO GIRATORIO

DECK MOUNT MIXING FAUCET WITH ROTATING SPOUT

Cuerpo monomando con caño giratorio.
Kit de fijación a repisa.
Conexiones G 3/8" de 40 cm con válvulas antirretorno.
Caudal máx. de 16,6 l/min. a 3 bares.

Mixing faucet with rotating spout.
Deck mount fixing.
G 3/8" hoses 40 cm length with non-return valves.
Max. water flow 16,6 l/min at 3 bars.



Monomando caño giratorio y maneta Atérmica

Mixing faucet with rotating spout and Athermic handle

Modelo 5930
PVP: 103,35 €



Monomando caño giratorio y maneta Medical

Mixing faucet with rotating spout and Medical handle

Modelo 5925
PVP: 98,47 €



Monomando caño giratorio y maneta estándar

Mixing faucet with rotating spout and standard handle

Modelo 5935
PVP: 94,87 €



Recambios para grifería monomando de repisa

Deck mount mixing faucet spare parts



Kit de fijación a repisa M 8/100
Deck mount fixing kit M 8/100
REF. 4235 · PVP: 7,95 €



Placa de fijación a repisa de gran superficie
Large surface clamping plate
REF. 6885 · PVP: 4,57 €



Aireador ahorrador de agua anticalcáreo
Hasta un 60% de ahorro de agua
Water saver anti-scale aerator
Up to 60% of water saving
REF. 1518 · PVP: 2,29 €



Aireador estándar anticalcáreo
Standard anti-scale aerator
REF. 1511 · PVP: 1,94 €

1 Cartucho recambio
Spare cartridge
REF. 1215 · PVP: 36,02 €

2 Cierre de cartucho
Fabricado en latón
Cartridge seal
Made of brass
REF. 3120 · PVP: 6,06 €

3 Aro embellecedor
Fabricado ABS cromado
Trim ring
Made of chromed ABS
REF. 3135 · PVP: 4,07 €

4 Maneta estándar
Standard handle
REF. 6820 · PVP: 35,66 €

5 Maneta Medical
Medical handle
REF. 6819 · PVP: 50,59 €

6 Maneta atérmica
Fabricada en tecnopolímero
Athermic handle
Made of technopolymer
REF. 6821 · PVP: 45,04 €

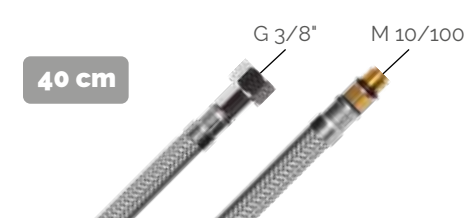


Conexiones con válvula antirretorno

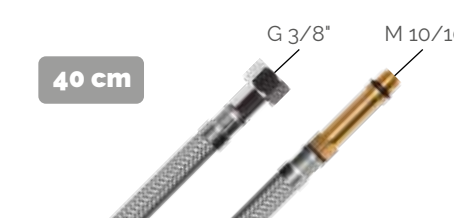
Hoses with non-return valve



Incluidas en las griferías
Included on all faucets



40 cm
Conexión G 3/8" de 40 cm con válvula antirretorno
Boquilla M 10/100 de 18 mm longitud
40 cm length with non-return valve
18 mm length M 10/100 nozzle
REF. 45851 · PVP: 7,01 €



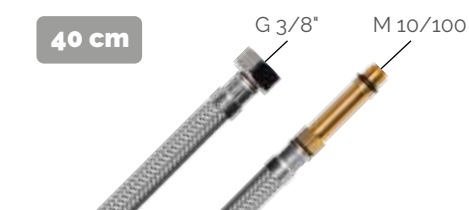
40 cm
Conexión G 3/8" de 40 cm con válvula antirretorno
Boquilla M 10/100 de 45 mm longitud
Hose G 3/8" 40 cm length
45 mm length M 10/100 nozzle
REF. 45901 · PVP: 7,87 €

Conexiones sin válvula antirretorno

Hoses without non-return valve



40 cm
Conexión G 3/8" de 40 cm
Boquilla M 10/100 de 18 mm longitud
Hose G 3/8" 40 cm length
18 mm length M 10/100 nozzle
REF. 41811 · PVP: 4,72 €



40 cm
Conexión G 3/8" de 40 cm
Boquilla M 10/100 de 35 mm longitud
Hose G 3/8" 40 cm length
35 mm length M 10/100 nozzle
REF. 44831 · PVP: 5,19 €



40 cm
Conexión G 3/8" de 40 cm
Boquilla M 10/100 de 75 mm longitud
Hose G 3/8" 40 cm length
75 mm length M 10/100 nozzle
REF. 43831 · PVP: 5,88 €



60 cm
Conexión G 3/8" de 60 cm
Boquilla M 10/100 de 18 mm longitud
Hose G 3/8" 60 cm length
18 mm length M 10/100 nozzle
REF. 42821 · PVP: 5,88 €

GRIFERÍA
MONOMANDO
DE REPISA
CON CAÑO
GIRATORIO Y
MANGO
EXTRAÍBLE

DECK MOUNT
MIXING FAUCET WITH
ROTATING SPOUT
AND REMOVABLE
SHOWER HEAD

Cuerpo monomando en latón CC770S con caño giratorio.
Mango extraíble con función lluvia aire+agua.
Kit de fijación a repisa.
Conexiones G 3/8" de 40 cm con válvula antirretorno.
Flexo extraíble de 1,5 m con contrapeso.
Caudal máx. de 10,1 l/min. a 3 bares.
Caudal máx. de 12,3 l/min. a 5 bares.

Mixing faucet made of brass CC770S with rotating spout.
Removable shower head.
Deck mount fixing kit.
Hoses G 3/8" 40 cm length with non-return valve.
Removable hose with counterweight.
Max. water flow 10,1 l/min at 3 bars.
Max. water flow 12,3 l/min at 5 bars.



Monomando con caño giratorio y maneta Atérmica
Mixing faucet with rotating spout and Athermic handle

Monomando caño giratorio y maneta Medical
Mixing faucet with rotating spout and Medical handle

Modelo 5950
PVP: 153,44 €

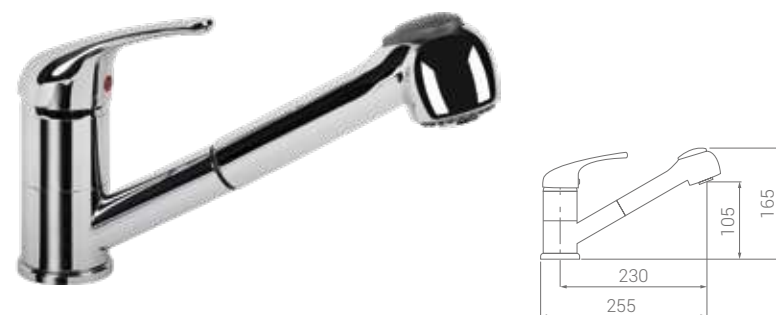


Modelo 5940
PVP: 142,31 €



Monomando caño giratorio y maneta estándar
Mixing faucet with rotating spout and standard handle

Modelo 5955
PVP: 136,21 €



Recambios para grifería monomando de repisa
Deck mount mixing faucet spare parts



Kit de fijación a repisa M6/100
Deck mount fixing kit M 6/100
REF. 4230 • PVP: 8,28 €



Placa de fijación a repisa de gran superficie
Large surface clamping plate
REF. 6885 • PVP: 4,57 €



Flexo extraíble de 1,5 m en latón cromado
Macho G 3/8" x Hembra G 1/2"
Contrapeso incluido
Removable hose made of chromed brass
M 3/8" X H 1/2"
Counterweight included
REF. 6909 • PVP: 24,90 €



Mango extraíble de cocina Elia
Dos posiciones: lluvia o aire+agua
Kitchen removable shower head Elia
Two functions: rain and air+water
REF. 4789 • PVP: 23,39 €

1 Cartucho recambio
Spare cartridge
REF. 1215 • PVP: 36,02 €

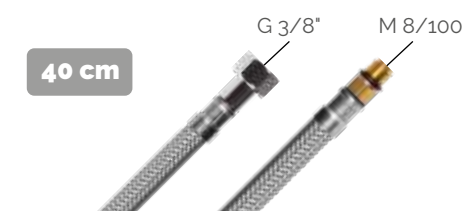
3 Aro embellecedor
Fabricado ABS cromado
Trim ring
Made of chromed ABS
REF. 3135 • PVP: 4,07 €

5 Maneta Medical
Medical handle
REF. 6819 • PVP: 50,59 €

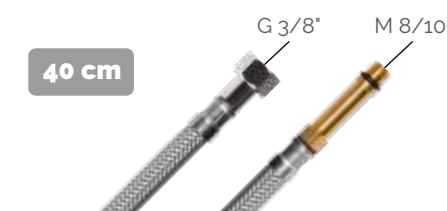
2 Cierre de cartucho
Fabricado en latón
Cartridge seal
Made of brass
REF. 3120 • PVP: 6,06 €

4 Maneta estándar
Standard handle
REF. 6820 • PVP: 35,66 €

6 Maneta atérmica
Fabricada en tecnopolímero
Athermic handle
Made of technopolymer
REF. 6821 • PVP: 45,04 €



Conexión G 3/8" de 40 cm con válvula antirretorno
Boquilla M 8/100 de 18 mm longitud
Hose G 3/8" 40 cm length
18 mm length M 8/100 nozzle
REF. 45861 • PVP: 7,31 €



Conexión G 3/8" de 40 cm con válvula antirretorno
Boquilla M 8/100 de 45 mm longitud
Hose G 3/8" 40 cm length
45 mm length M 8/100 nozzle
REF. 45871 • PVP: 8,20 €



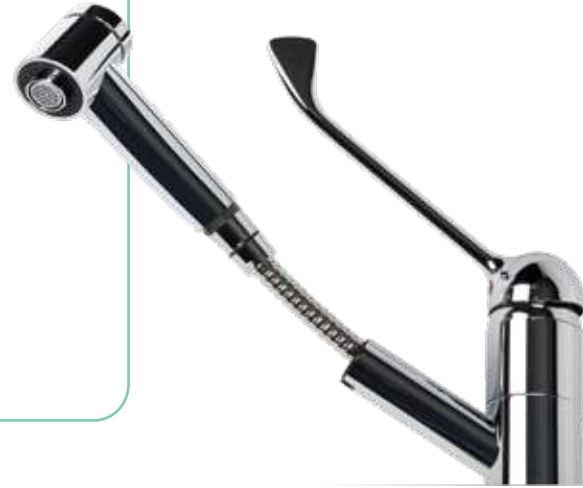
Conexión G 3/8" x M 8/100
Boquilla M 8/100 de 18 mm longitud
Hose G 3/8" x M 8/100
18 mm length M 8/100 nozzle
REF. 45881 • PVP: 6,17 €

GRIFERÍA
MONOMANDO
DE REPISA
CON CAÑO
GIRATORIO Y
MANGO
EXTRAÍBLE

DECK MOUNT
MIXING FAUCET WITH
ROTATING SPOUT
AND REMOVABLE
SHOWER HEAD

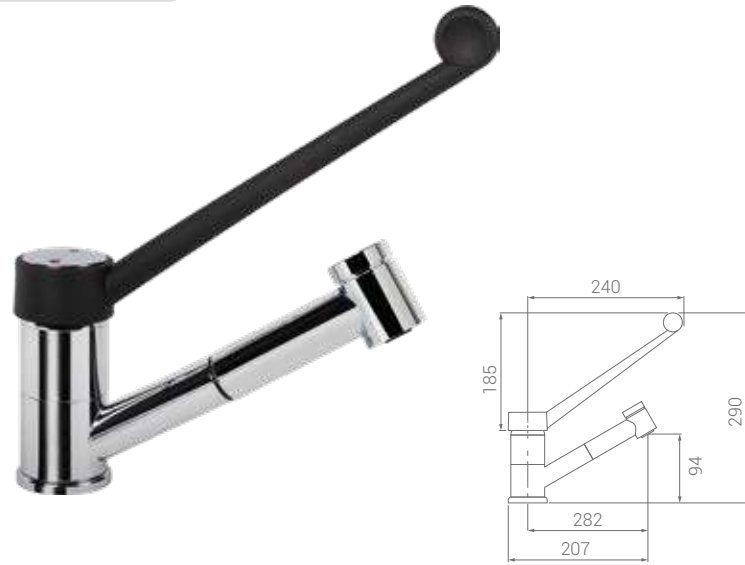
Cuerpo monomando en latón CC770S con caño giratorio.
Mango Elsa extraíble con función lluvia aire+agua.
Kit de fijación a repisa.
Conexiones G 3/8" de 40 cm con válvula antirretorno.
Flexo extraíble con contrapeso.
Caudal máx. de 10,1 l/min. a 3 bares.
Caudal máx. de 12,3 l/min. a 5 bares.

Mixing faucet made of brass CC770S with rotating spout.
Elsa removable shower head.
Deck mount fixing kit.
Hoses G 3/8" 40 cm length with non-return valve.
Removable hose with counterweight.
Max. water flow 10,1 l/min at 3 bars.
Max. water flow 12,3 l/min at 5 bars.



Monomando con caño giratorio y maneta Atérmica
Mixing faucet with rotating spout and Athermic handle

Modelo 5920
PVP: 162,50 €



Monomando caño giratorio y maneta Medical
Mixing faucet with rotating spout and Medical handle

Modelo 5915
PVP: 152,53 €



Monomando caño giratorio y maneta estándar
Mixing faucet with rotating spout and standard handle

Modelo 5910
PVP: 143,90 €



Ducha Elsa de doble función
Two position shower



Válvula antirretorno incorporada
Non-return valve integrated



Recambios para grifería monomando de repisa
Deck mount mixing faucet spare parts



Kit de fijación a repisa M6/100
Deck mount fixing kit M 6/100
REF. 4230 · PVP: 8,28 €



Placa de fijación a repisa de gran superficie
Large surface clamping plate
REF. 6885 · PVP: 4,57 €



Flexo extraíble de 1,5 m en latón cromado
Macho G 3/8" x Hembra G 1/2"
Contrapeso incluido
Removable hose made of chromed brass
M 3/8" X H 1/2"
Counterweight included
REF. 6909 · PVP: 24,90 €



Mango extraíble de cocina Elsa
Dos posiciones: lluvia y aire+agua
Kitchen removable shower head Elsa
Two functions: rain and air+water
REF. 1640 · PVP: 29,90 €

1 Cartucho recambio
Spare cartridge
REF. 1215 · PVP: 36,02 €

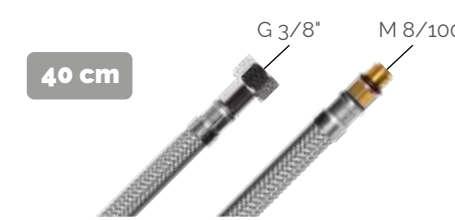
2 Cierre de cartucho
Fabricado en latón
Cartridge seal
Made of brass
REF. 3120 · PVP: 6,06 €

3 Aro embellecedor
Fabricado ABS cromado
Trim ring
Made of chromed ABS
REF. 3135 · PVP: 4,07 €

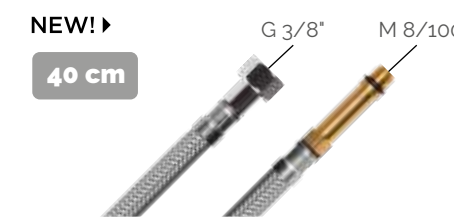
4 Maneta estándar
Standard handle
REF. 6820 · PVP: 35,66 €

5 Maneta Medical
Medical handle
REF. 6819 · PVP: 50,59 €

6 Maneta atérmica
Fabricada en tecnopolímero
Athermic handle
Made of technopolymer
REF. 6821 · PVP: 45,04 €



Conexión G 3/8" de 40 cm con válvula antirretorno
Boquilla M 8/100 de 18 mm longitud
Hose G 3/8" 40 cm length
18 mm length M 8/100 nozzle
REF. 45861 · PVP: 7,31 €



Conexión G 3/8" de 40 cm con válvula antirretorno
Boquilla M 8/100 de 45 mm longitud
Hose G 3/8" 40 cm length
45 mm length M 8/100 nozzle
REF. 45871 · PVP: 8,20 €



Conexión G 3/8" x M 8/100
Boquilla M 8/100 de 18 mm longitud
Hose G 3/8" x M 8/100
18 mm length M 8/100 nozzle
REF. 45881 · PVP: 6,17 €

MONOMANDO DE REPISA 2 ENTRADAS

DECK MOUNT 2 INLETS MIXING FAUCET

Cuerpo fabricado en latón CC770S y acero inoxidable AISI 304.
Caño con aireador estándar anticálculo.
Kit de fijación a repisa.
Caudal máx. de 17,6 l/min. a 3 bares.
Caudal máx. de 23 l/min. a 5 bares.

Made of brass CC770S & stainless steel AISI 304.
Spout with standard anti-scale aerator.
Deck mount fixing kit.
Max. water flow 17,6 l/min at 3 bars.
Max. water flow 23 l/min at 5 bars.

DUCHAFLEX

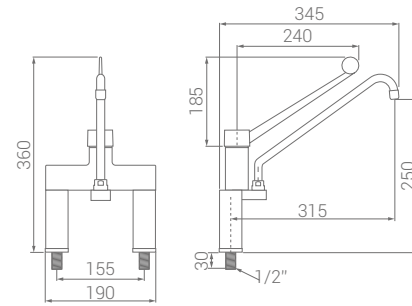
DUCHAFLEX

GRIFERÍA MONOMANDO DE REPISA

Monomando con caño alto de 250 mm

Mixing faucet with 250 mm high spout

Modelo 8558
PVP: 305,17 €



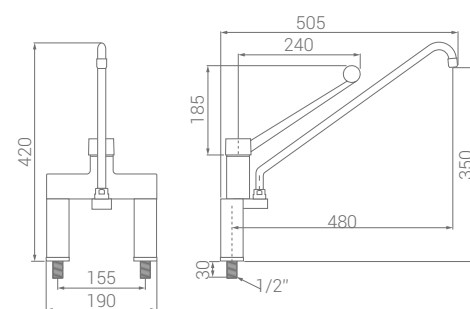
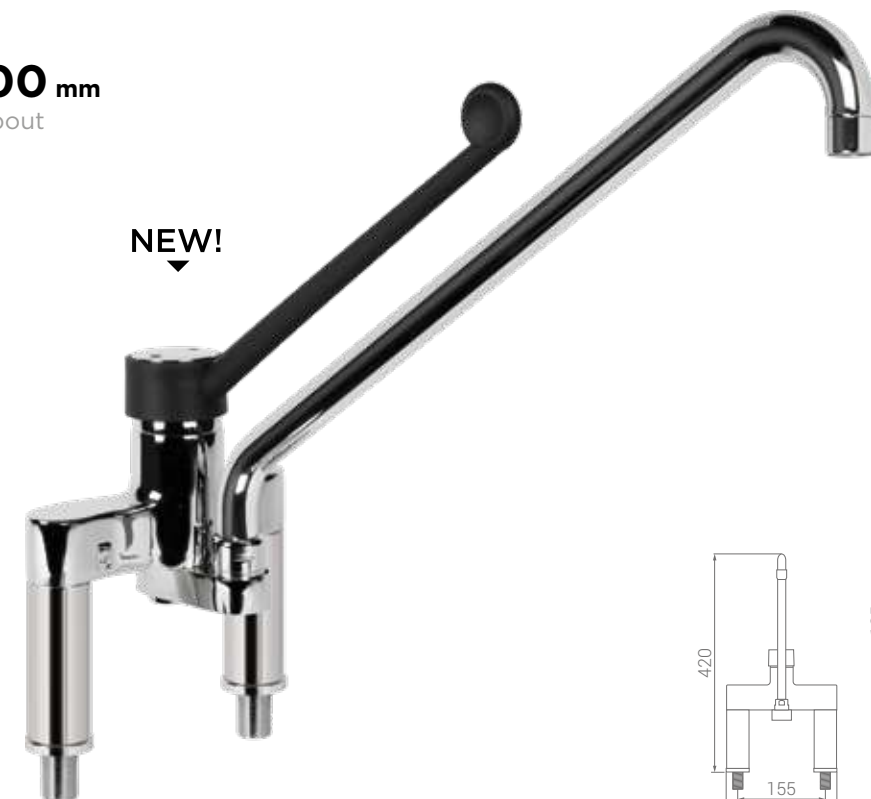
Monomando con caño alto de 400 mm

Mixing faucet with 400 mm high spout

Modelo 8556
PVP: 348,50 €



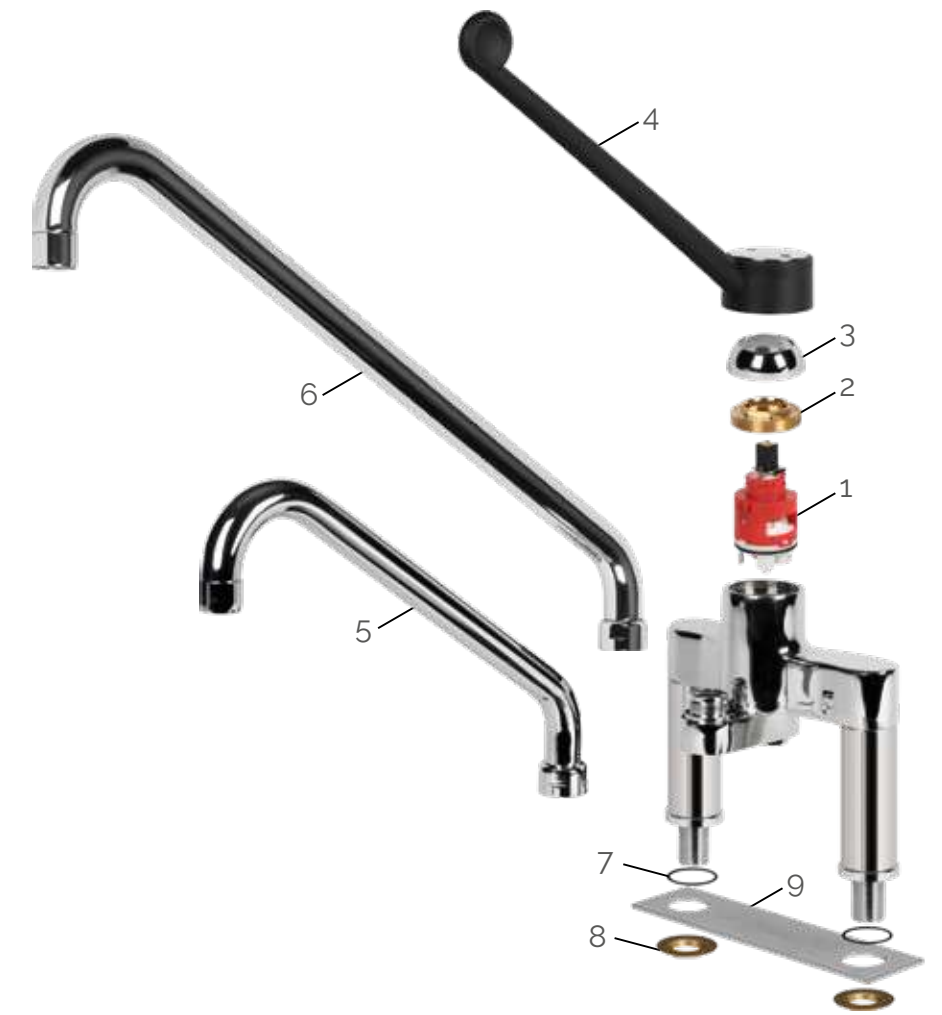
NEW!



Recambios para monomando lateral de repisa

Deck mount mixing faucet spare parts

- 1 **Cartucho recambio**
Spare cartridge
REF. 6931 • PVP: 37,40 €
- 2 **Cierre de cartucho**
Fabricado en latón
Cartridge seal
Made of brass
REF. 3115 • PVP: 5,82 €
- 3 **Aro embellecedor**
Trim ring
REF. 3134 • PVP: 4,07 €
- 4 **Maneta Atérmica**
Fabricada en tecnopolímero
Athermic handle
Made of technopolymer
REF. 6821 • PVP: 45,04 €
- 5 **Caño recambio 250 mm**
Fabricado en latón cromado
Spare spout 250 mm
Made of chromed brass
REF. 8586 • PVP: 82,52 €
- 6 **Caño recambio 400 mm**
Fabricado en latón cromado
Spare spout 400 mm
Made of chromed brass
REF. 8589 • PVP: 92,98 €
- 7 **Junta**
Gasket
REF. 8587 • PVP: 2,59 €
- 8 **Tuerca de fijación G 1/2"**
Deck mount G 1/2" nut
REF. 6863 • PVP: 6,33 €
- 9 **Placa de sujeción a repisa**
Deck mount plate
REF. 8588 • PVP: 24,14 €



MONOMANDO LATERAL DE REPISA 180°

DECK MOUNT LATERAL 180° MIXING FAUCET

Cuerpo fabricado en latón CC770S y acero inoxidable AISI 304.
Caño con aireador estándar anticalcáreo.
Kit de fijación a repisa.
Caudal máx. de 17,6 l/min. a 3 bares.
Caudal máx. de 23 l/min. a 5 bares.

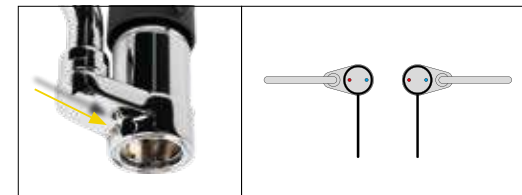
Made in brass CC770S & stainless steel AISI 304.
Spout with standard anti-scale aerator.
Deck mount fixing kit.
Max. water flow 17,6 l/min at 3 bars.
Max. water flow 23 l/min at 5 bars.

DUCHAFLEX®

Monomando con caño giratorio de 200 mm

Mixing faucet with 200 mm high rotating spout

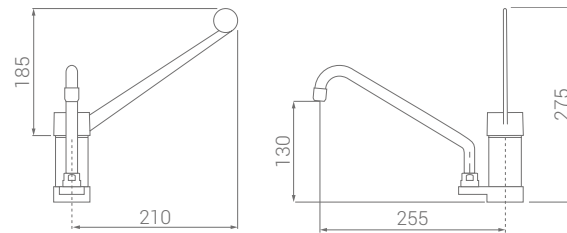
Modelo 5975
PVP: 153,17 €



Ángulo de la base regulable mediante tornillo.
Permite girar el cuerpo 180°



Giratorio 180°
Rotating 180°



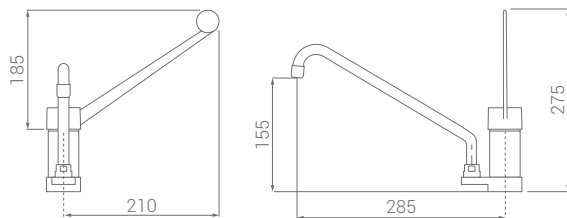
Monomando con caño giratorio de 250 mm

Mixing faucet with 240 mm high rotating spout

Modelo 5979
PVP: 159,50 €



Giratorio 180°
Rotating 180°



DUCHAFLEX®

Recambios para monomando lateral de repisa

Deck mount mixing faucet spare parts

- 1 Cartucho recambio**
Spare cartridge
REF. 6931 · PVP: 37,40 €
- 2 Cierre de cartucho**
Fabricado en latón
Cartridge seal
Made of brass
REF. 3120 · PVP: 6,06 €
- 3 Aro embellecedor**
Trim ring
REF. 3135 · PVP: 4,07 €
- 4 Maneta Atérmica**
Fabricada en tecnopolímero
Athermic handle
Made of technopolymer
REF. 6821 · PVP: 45,04 €
- 5 Caño recambio 200 mm**
Fabricado en latón cromado
Spare spout 200 mm
Made of chromed brass
REF. 5976 · PVP: 71,37 €
- 6 Caño recambio 250 mm**
Fabricado en latón cromado
Spare spout 250 mm
Made of chromed brass
REF. 5977 · PVP: 71,35 €
- 7 Placa de gran superficie**
Large surface clamping plate
REF. 6885 · PVP: 4,57 €
- 8 Kit de fijación a repisa**
Deck mount fixing kit
REF. 4225 · PVP: 7,16 €
- 9 Conexión G 3/8" x M 10/100 con boquilla de 18 mm y válvula antirretorno**
Hose G 3/8" x M 10/100 with 18 mm nozzle and non-return valve
REF. 45851 · PVP: 7,01 €
- 10 Conexión G 3/8" x M 10/100 con boquilla de 45 mm y válvula antirretorno**
Hose G 3/8" x M 10/100 with 45 mm nozzle and non-return valve
REF. 45901 · PVP: 7,87 €

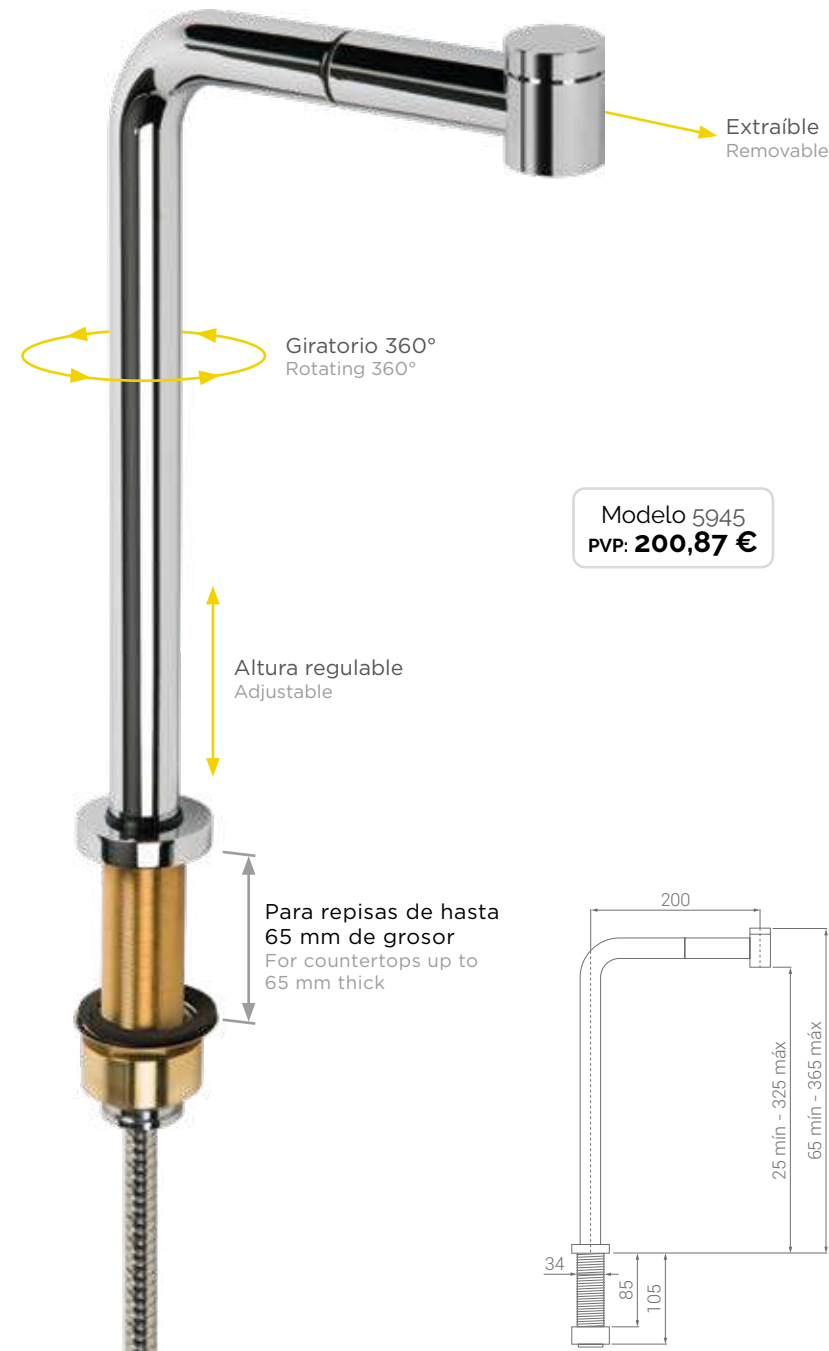


CAÑO TELESCÓPICO Y GIRATORIO CON DUCHA EXTRAÍBLE

ROTATING AND TELESCOPIC SPOUT WITH REMOVABLE SHOWER

Fabricado en latón CB508L/CC770S.
 Ducha Elsa de doble función con válvula antirretorno.
 Kit de fijación a repisa.
 Flexo extraíble con contrapeso de plomo.

Made of brass CB508L/CC770S.
 Elsa shower with two positions and non-return valve.
 Deck mount fixing kit.
 Removable hose with counterweight.



Modelo 5945
 PVP: 200,87 €

Altura regulable con solo presionar hacia abajo
 Adjustable height just by pressing down



Ducha Elsa de doble función
 Two position shower



Válvula antirretorno incorporada
 Non-return valve integrated

Recambios para caño telescópico de repisa Deck mount telescopic spout spare parts



Kit de fijación a repisa
 Deck mount fixing kit
 REF. 5946 · PVP: 16,41 €



Florón de repisa Ø 55 mm
 Deck flange Ø 55 mm
 REF. 5947 · PVP: 10,18 €



Flexo extraíble de 1,5 m en latón cromado
 Macho G 3/8" x Hembra G 1/2"
 Contrapeso incluido
 Removable hose made of chromed brass
 M 3/8" X H 1/2"
 Counterweight included
 REF. 6909 · PVP: 24,90 €



Mango extraíble para cocina Elsa
 Dos posiciones: lluvia y aire+agua
 Kitchen removable shower head Elsa
 Two functions: rain and air+water
 REF. 1640 · PVP: 29,90 €

Caño telescópico con pedal doble

Fabricado en latón CB508L/CC770S.
 Grifo de pedal agua fría y caliente.

Telescopic spout with
 Made of brass CB508L/CC770S.
 Cold & hot water foot pedal valve.



Modelo 5960
 PVP: 399,48 €



Modelo 5965
 PVP: 387,85 €

Caño telescópico con pedal un agua

Fabricado en latón CB508L/CC770S.
 Grifo de pedal un agua.

Telescopic spout with
 Made of brass CB508L/CC770S.
 One water foot pedal valve.



Modelo 5970
 PVP: 304,75 €

READY
TO WORK
HARD®

GRIFERÍA
INDUSTRIAL
DE MURAL

INDUSTRIAL
WALL MOUNT
FAUCETS

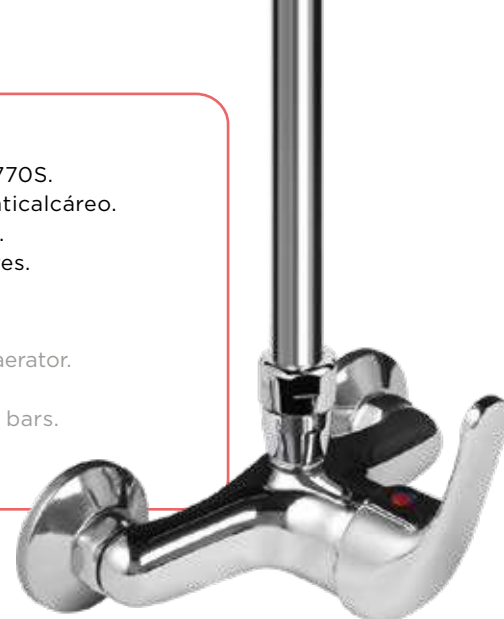


GRIFERÍA DE MURAL MONOMANDO CON CAÑO SUPERIOR

WALL MOUNT MIXING FAUCET
WITH HIGH SPOUT

Cuerpo fabricado en latón CC770S.
Caño con aireador estándar anticalcáreo.
Juego de excéntricas estándar.
Caudal máx. 18,9 l/min. a 3 bares.

Faucet made of CC770S brass.
Spout with standard anti-scale aerator.
Standard eccentric kit.
Max. water flow 18,9 l/min at 3 bars.



Monomando con caño alto de 200 mm
Mixing faucet with 200 mm high spout

Modelo 6726
PVP: **199,81 €**



Monomando con caño alto de 200 mm
Mixing faucet with 200 mm high spout

Modelo 6727
PVP: **223,13 €**



Monomando con caño alto de 300 mm
Mixing faucet with 300 mm high spout

Modelo 6725
PVP: **218,63 €**



Monomando con caño alto de 300 mm
Mixing faucet with 300 mm high spout

Modelo 6735
PVP: **242,63 €**



DUCHAFLEX

GRIFERÍA MONOMANDO DE MURAL

Monomando con caño alto de 350 mm
Mixing faucet with 350 mm high spout

Modelo 6720
PVP: **245,66 €**



Monomando con caño alto de 350 mm
Mixing faucet with 350 mm high spout

Modelo 6730
PVP: **274,01 €**



Monomando con caño alto de 450 mm
Mixing faucet with 450 mm high spout

Modelo 6170
PVP: **245,66 €**



Monomando con caño alto de 450 mm
Mixing faucet with 450 mm high spout

Modelo 6165
PVP: **274,01 €**



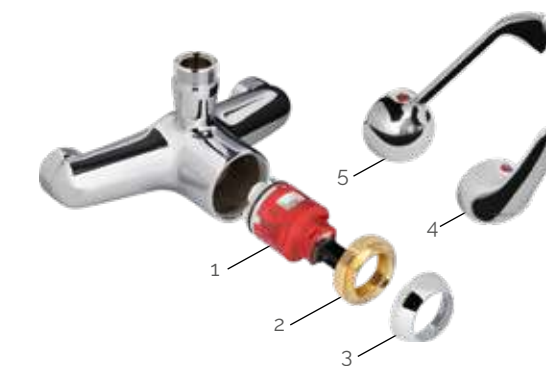
Recambios para grifería monomando de mural
Wall mount mixing faucet spare parts



Cuerpo monomando
Mixing faucet
REF. 8825 · PVP: **163,45 €**



Juego de excéntricas estándar
Standard eccentric kit
REF. 3380 · PVP: **8,65 €**



1 Cartucho recambio
Spare cartridge
REF. 6931 · PVP: **37,40 €**

2 Cierre de cartucho
Fabricado en latón
Cartridge seal
Made of brass
REF. 3115 · PVP: **5,82 €**

4 Maneta estándar
Standard handle
REF. 6820 · PVP: **35,66 €**

5 Maneta Medical
Medical handle
REF. 6819 · PVP: **50,59 €**



Juego de excéntricas especiales
Special eccentric kit
REF. 3030 · PVP: **23,99 €**



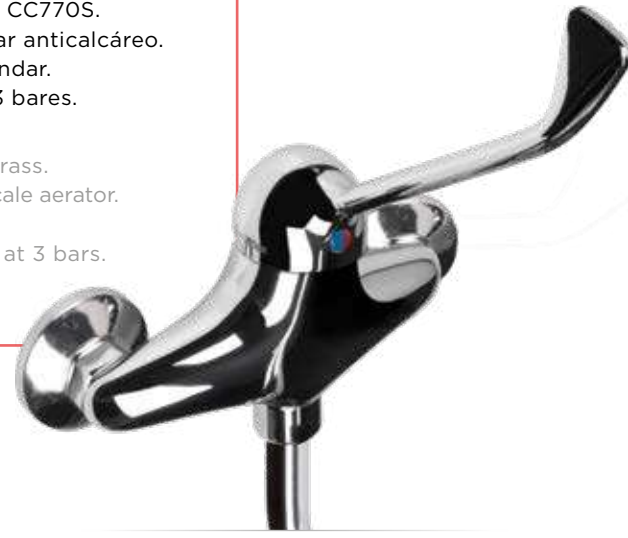
Junta con filtro 3/4" G.
3/4" G. rubber gasket with filter
REF. 2625 · PVP: **0,782 €**
► Caja de 50 u.

GRIFERÍA DE MURAL MONOMANDO CON CAÑO INFERIOR

WALL MOUNT MIXING FAUCET
WITH LOW SPOUT

Cuerpo fabricado en latón CC770S.
Caño con aireador estándar anticalcáreo.
Juego de excéntricas estándar.
Caudal máx. 16,8 l/min. a 3 bares.

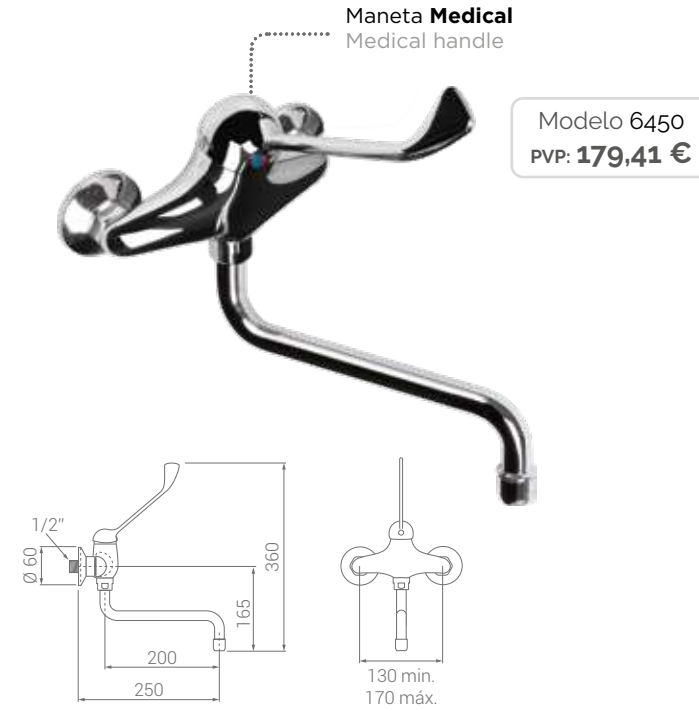
Faucet made of CC770S brass.
Spout with standard anti-scale aerator.
Standard eccentrical kit.
Max. water flow 16,8 l/min at 3 bars.



Monomando con caño bajo de 200 mm
Mixing faucet with 200 mm low spout



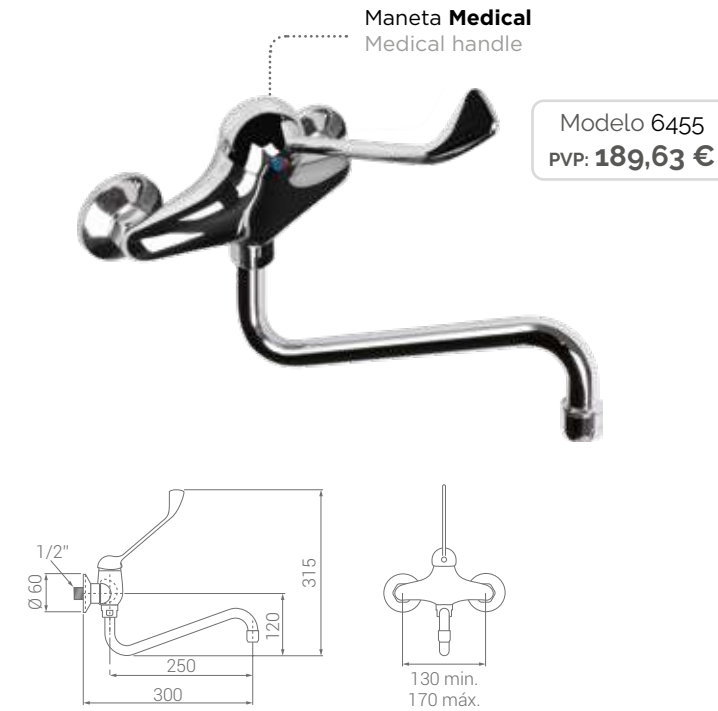
Monomando con caño bajo de 200 mm
Mixing faucet with 200 mm low spout



Monomando con caño bajo de 250 mm
Mixing faucet with 250 mm low spout



Monomando con caño bajo de 250 mm
Mixing faucet with 250 mm low spout



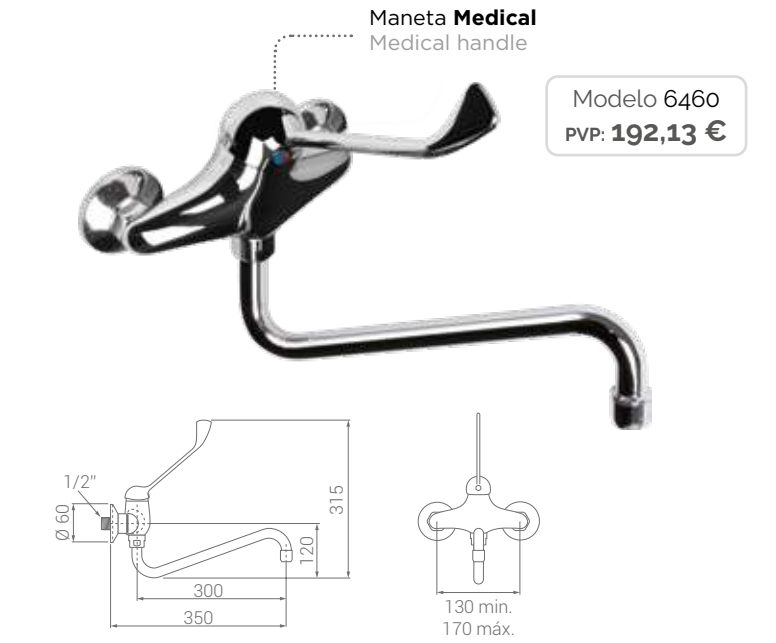
DUCHAFLEX

GRIFERÍA MONOMANDO DE MURAL

Monomando con caño bajo de 300 mm
Mixing faucet with 300 mm low spout



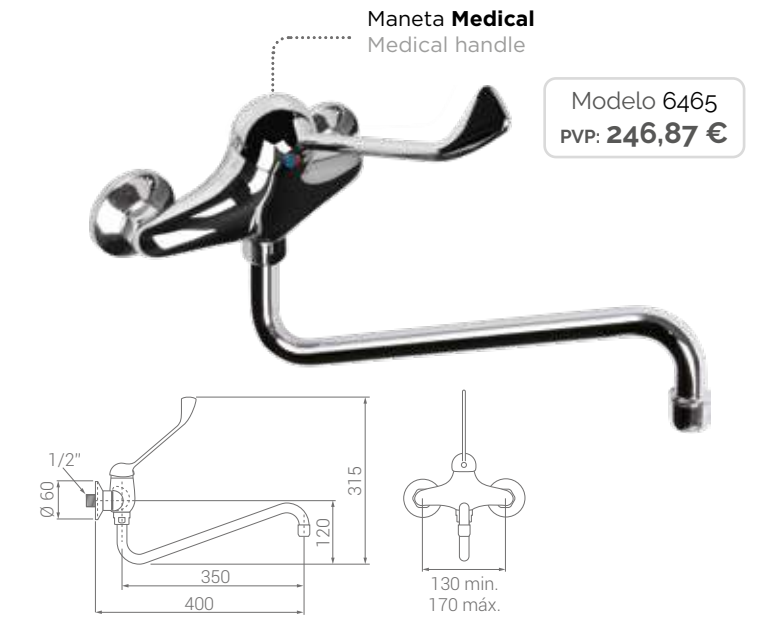
Monomando con caño bajo de 300 mm
Mixing faucet with 300 mm low spout



Monomando con caño bajo de 350 mm
Mixing faucet with 350 mm low spout



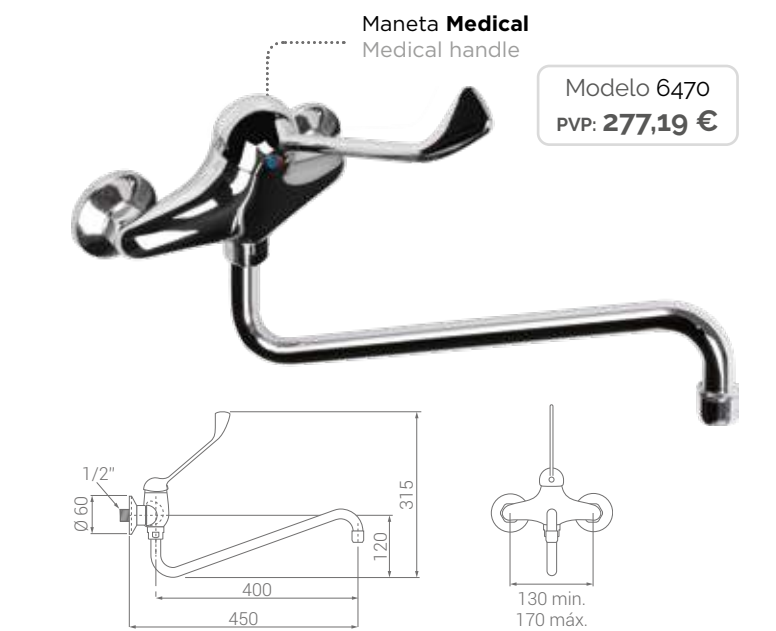
Monomando con caño bajo de 350 mm
Mixing faucet with 350 mm low spout



Monomando con caño bajo de 400 mm
Mixing faucet with 400 mm low spout



Monomando con caño bajo de 400 mm
Mixing faucet with 400 mm low spout

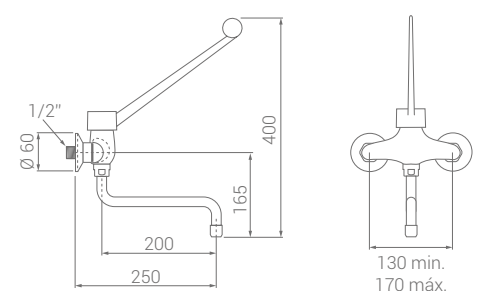


Monomando con caño bajo de 200 mm

Mixing faucet with 200 mm low spout



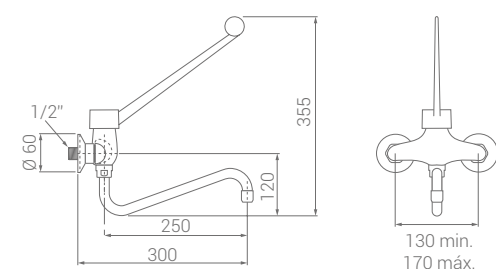
Modelo 6475
PVP: 190,69 €

**Monomando con caño bajo de 250 mm**

Mixing faucet with 250 mm low spout



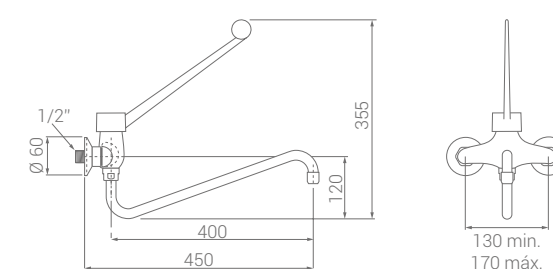
Modelo 6480
PVP: 201,35 €

**Monomando con caño bajo de 400 mm**

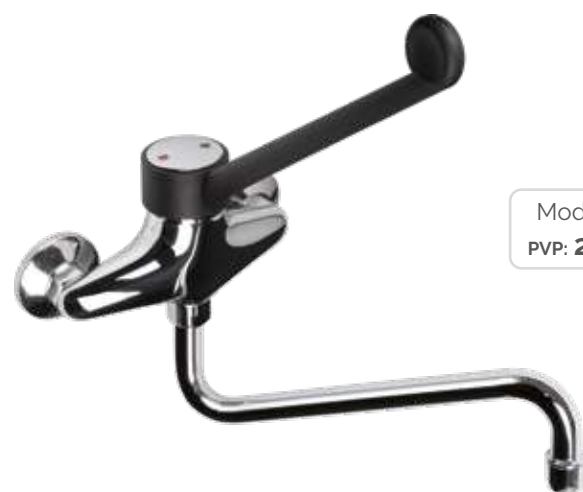
Mixing faucet with 400 mm low spout



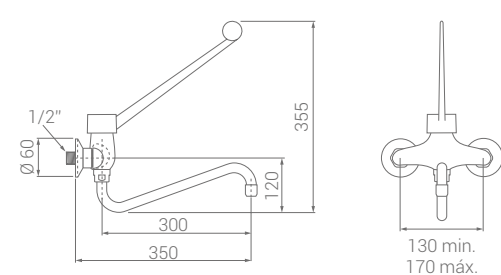
Modelo 6495
PVP: 276,93 €

**Monomando con caño bajo de 300 mm**

Mixing faucet with 300 mm low spout



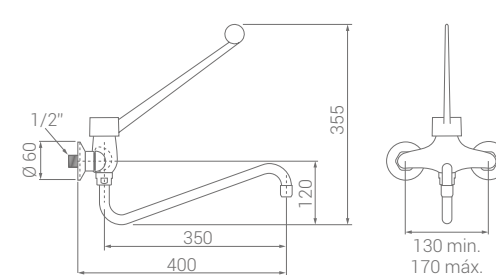
Modelo 6485
PVP: 215,45 €

**Monomando con caño bajo de 350 mm**

Mixing faucet with 350 mm low spout



Modelo 6490
PVP: 259,17 €

**Recambios para grifería monomando de mural**

Wall mount mixing faucet spare parts



Cuerpo monomando de mural
Fabricado en latón acabado cromado
Wall mount mixing faucet
Made of chromed brass
REF. 8255 · PVP: 157,86 €



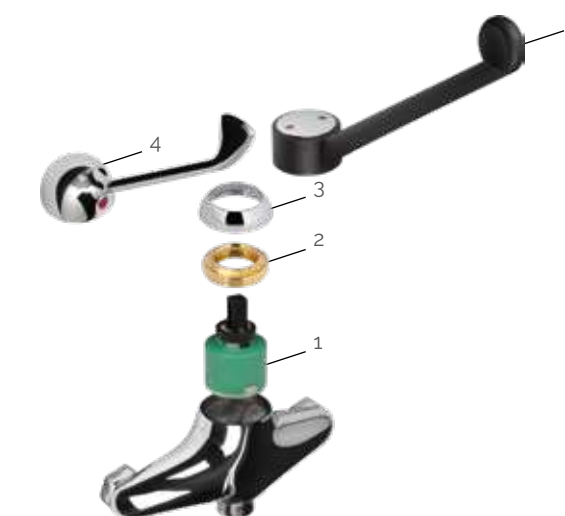
Junta con filtro 3/4" G.
3/4" G. rubber gasket with filter
REF. 2625 · PVP: 0,782 €
► Caja de 50 u.



Juego de excéntricas estándar
Standard eccentric kit
REF. 3380 · PVP: 8,65 €



Juego de excéntricas especiales
Special eccentric kit
REF. 3030 · PVP: 23,99 €



1 Cartucho recambio
Spare cartridge
REF. 1215 · PVP: 36,02 €

2 Cierre de cartucho
Fabricado en latón
Cartridge seal
Made of brass
REF. 3115 · PVP: 5,82 €

3 Aro embellecedor
Fabricado ABS cromado
Trim ring
Made of chromed ABS
REF. 3134 · PVP: 4,07 €

4 Maneta Medical
Fabricada en latón cromado
Medical handle
Made of chromed brass
REF. 6819 · PVP: 50,59 €

5 Maneta atérmica
Fabricada en tecnopolímero
Athermic handle
Made of technopolymer
REF. 6821 · PVP: 45,04 €

GRIFERÍA MONOBLOC DE MURAL

WALL MOUNT MONOBLOC FAUCETS

Cuerpo fabricado en latón CC770S.
Caño con aireador estándar anticalcáreo.
Juego de excéntricas estándar.
Caudal máx. 21,4 l/min. a 3 bares.

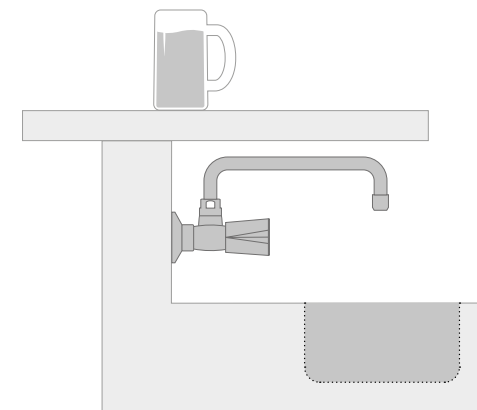
Faucet made of CC770S brass.
Spout with standard anti-scale aerator.
Standard eccentric kit.
Max. water flow 21,4 l/min at 3 bars.



DUCHAFLEX

Modelos ideales para instalaciones **bajo barra**: altura de solo **110 mm**

Perfect for under bar installations.
Height only 110 mm



GRIFERÍA MONOBLOC DE MURAL

Monobloc con caño recto de 200 mm
Monobloc faucet with 200 mm straight spout

Monturas **cerámicas**
Ceramic cartridges

Modelo 3596
PVP: **81,75 €**

Monturas estándar
Standard cartridges

Modelo 3594
PVP: **75,99 €**



Monobloc con caño alto de 200 mm
Monobloc faucet with 200 mm high spout

Monturas **cerámicas**
Ceramic cartridges

Modelo 6107
PVP: **105,21 €**

Monturas estándar
Standard cartridges

Modelo 6105
PVP: **98,32 €**



Monobloc con caño alto de 300 mm
Monobloc faucet with 300 mm high spout

Monturas **cerámicas**
Ceramic cartridges

Modelo 6787
PVP: **104,83 €**

Monturas estándar
Standard cartridges

Modelo 6785
PVP: **97,41 €**



Monobloc con caño recto de 250 mm
Monobloc faucet with 250 mm straight spout

Monturas **cerámicas**
Ceramic cartridges

Modelo 6215
PVP: **98,75 €**

Monturas estándar
Standard cartridges

Modelo 6216
PVP: **92,50 €**



Monobloc con caño recto de 300 mm
Monobloc faucet with 300 mm straight spout

Monturas **cerámicas**
Ceramic cartridges

Modelo 6110
PVP: **99,75 €**

Monturas estándar
Standard cartridges

Modelo 6112
PVP: **93,50 €**



Monobloc con caño alto de 350 mm
Monobloc faucet with 350 mm high spout

Monturas **cerámicas**
Ceramic cartridges

Modelo 6782
PVP: **129,59 €**

Monturas estándar
Standard cartridges

Modelo 6780
PVP: **118,19 €**



Monobloc con caño alto de 450 mm
Monobloc faucet with 450 mm high spout

Monturas **cerámicas**
Ceramic cartridges

Modelo 6187
PVP: **129,59 €**

Monturas estándar
Standard cartridges

Modelo 6185
PVP: **118,19 €**



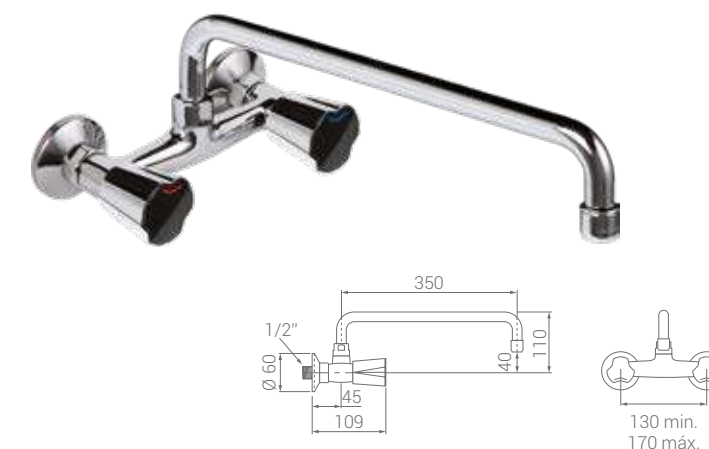
Monobloc con caño recto de 350 mm
Monobloc faucet with 350 mm straight spout

Monturas **cerámicas**
Ceramic cartridges

Modelo 6788
PVP: **124,55 €**

Monturas estándar
Standard cartridges

Modelo 6789
PVP: **113,69 €**



Monobloc con caño recto de 400 mm
Monobloc faucet with 400 mm straight spout

Monturas **cerámicas**
Ceramic cartridges

Modelo 6670
PVP: **133,03 €**

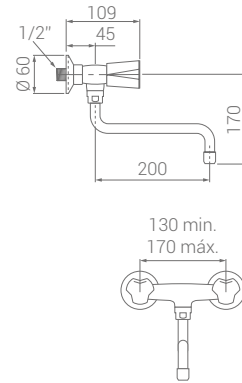
Monturas estándar
Standard cartridges

Modelo 6671
PVP: **122,85 €**

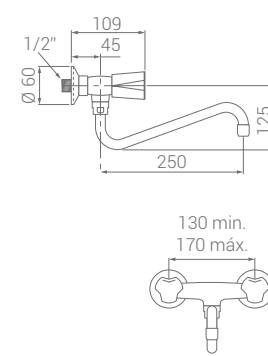


Monobloc con caño bajo de 200 mm

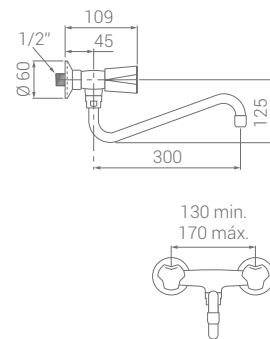
Monobloc faucet with 200 mm low spout

Monturas **cerámicas**
Ceramic cartridgesModelo 3561
PVP: **102,29 €**Monturas estándar
Standard cartridgesModelo 3562
PVP: **95,29 €****Monobloc con caño bajo de 250 mm**

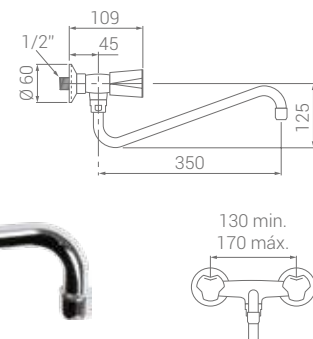
Monobloc faucet with 250 mm low spout

Monturas **cerámicas**
Ceramic cartridgesModelo 3600
PVP: **105,47 €**Monturas estándar
Standard cartridgesModelo 3605
PVP: **98,05 €****Monobloc con caño bajo de 300 mm**

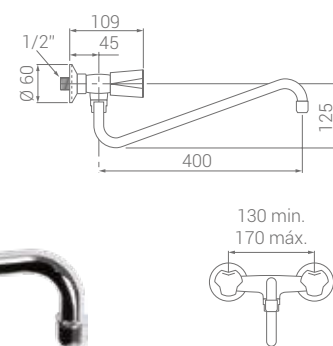
Monobloc faucet with 300 mm low spout

Monturas **cerámicas**
Ceramic cartridgesModelo 3610
PVP: **115,43 €**Monturas estándar
Standard cartridgesModelo 3620
PVP: **104,41 €****Monobloc con caño bajo de 350 mm**

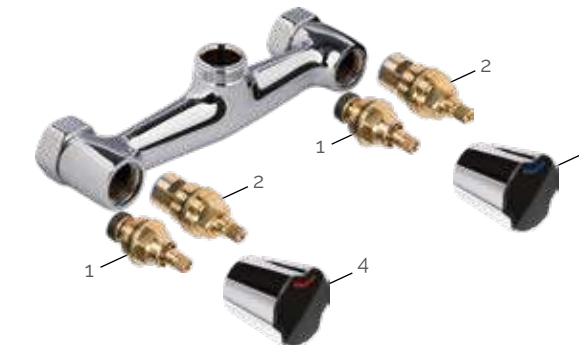
Monobloc faucet with 350 mm low spout

Monturas **cerámicas**
Ceramic cartridgesModelo 3530
PVP: **126,94 €**Monturas estándar
Standard cartridgesModelo 3531
PVP: **117,13 €****Monobloc con caño bajo de 400 mm**

Monobloc faucet with 400 mm low spout

Monturas **cerámicas**
Ceramic cartridgesModelo 3500
PVP: **137,54 €**Monturas estándar
Standard cartridgesModelo 3501
PVP: **126,94 €****Recambios para grifería monobloc de mural**

Wall mount monobloc faucet spare parts

**Cuerpo monobloc de mural**
Fabricado en latón acabado cromado
Wall mount monobloc faucet
Made of chromed brassCon monturas **cerámicas**
With ceramic cartridge
REF. 6845 · PVP: **64,49 €**Con monturas **estándar**
With standard cartridge
REF. 6886 · PVP: **53,63 €****Juego de excéntricas estándar**
Standard eccentric kit
REF. 3380 · PVP: **8,65 €****Juego de excéntricas especiales**
Special eccentric kit
REF. 3030 · PVP: **23,99 €**1 **Montura estándar** G 1/2" x M 24
Standard cartridge G 1/2" x M 24
REF. 6890 · PVP: **6,58 €**2 **Montura cerámica** G 1/2" x M 24
Ceramic cartridge G 1/2" x M 24
REF. 6870 · PVP: **12,05 €**3 **Volante Dallas con índice azul**
Dallas handle with blue index
REF. 6856 · PVP: **9,03 €**4 **Volante Dallas con índice rojo**
Dallas handle with red index
REF. 6857 · PVP: **9,03 €**

GRIFERÍA MONOBLOC DE MURAL

WALL MOUNT MONOBLOC WATER FAUCETS

Cuerpo fabricado en latón CW617N.
Caño con aireador estándar anticalcáreo.
Florón de Ø 80 mm
Caudal máx. 17,1 l/min. a 3 bares.

Faucet made of CW617N brass.
Spout with standard anti-scale aerator.
Ø 80 mm wall flange.
Max. water flow 17,1 l/min at 3 bars.



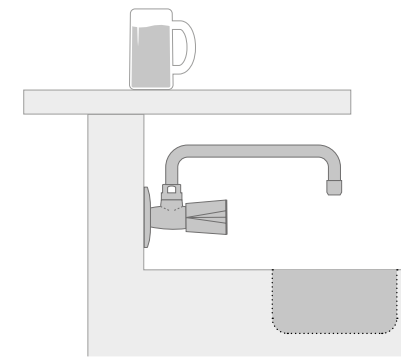
DUCHAFLEX

DUCHAFLEX

GRIFERÍA UN AGUA DE MURAL CON FLORÓN DE Ø 80 MM

Modelos ideales para instalaciones bajo barra: altura de solo 105 mm

Perfect for under bar installations.
Height only 105 mm



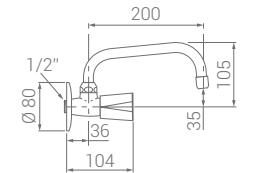
Cuerpo un agua con caño recto de 200 mm
Cold water faucet with 200 mm straight spout

Montura **cerámica**
Ceramic cartridge

Montura estándar
Standard cartridge

Modelo 3755
PVP: 48,65 €

Modelo 3765
PVP: 42,29 €



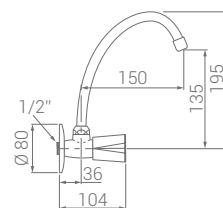
Cuerpo un agua con caño curvo de 150 mm
Cold water faucet with 150 mm curved spout

Montura **cerámica**
Ceramic cartridge

Montura estándar
Standard cartridge

Modelo 3705
PVP: 48,65 €

Modelo 3710
PVP: 42,29 €



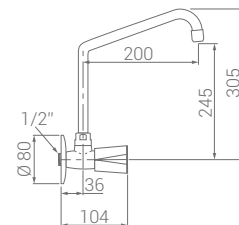
Cuerpo un agua con caño alto de 200 mm
Cold water faucet with 200 mm high spout

Montura **cerámica**
Ceramic cartridge

Montura estándar
Standard cartridge

Modelo 3670
PVP: 69,70 €

Modelo 3685
PVP: 62,81 €



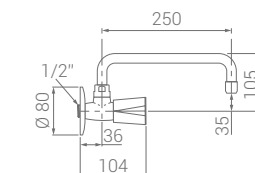
Cuerpo un agua con caño recto de 250 mm
Cold water faucet with 250 mm straight spout

Montura **cerámica**
Ceramic cartridge

Montura estándar
Standard cartridge

Modelo 3740
PVP: 63,07 €

Modelo 3741
PVP: 56,71 €



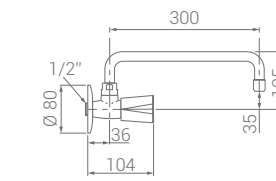
Cuerpo un agua con caño recto de 300 mm
Cold water faucet with 300 mm straight spout

Montura **cerámica**
Ceramic cartridge

Montura estándar
Standard cartridge

Modelo 3321
PVP: 68,37 €

Modelo 3322
PVP: 60,95 €



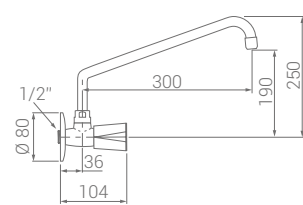
Cuerpo un agua con caño alto de 300 mm
Cold water faucet with 300 mm high spout

Montura **cerámica**
Ceramic cartridge

Montura estándar
Standard cartridge

Modelo 3640
PVP: 70,23 €

Modelo 3655
PVP: 61,75 €



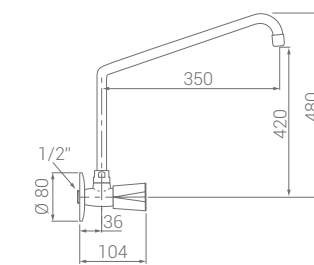
Cuerpo un agua con caño alto de 350 mm
Cold water faucet with 350 mm high spout

Montura **cerámica**
Ceramic cartridge

Montura estándar
Standard cartridge

Modelo 3801
PVP: 81,62 €

Modelo 3802
PVP: 74,73 €



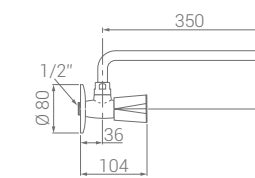
Cuerpo un agua con caño recto de 350 mm
Cold water faucet with 350 mm straight spout

Montura **cerámica**
Ceramic cartridge

Montura estándar
Standard cartridge

Modelo 3725
PVP: 70,23 €

Modelo 3730
PVP: 67,05 €



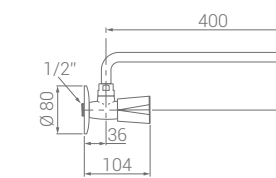
Cuerpo un agua con caño recto de 400 mm
Cold water faucet with 400 mm straight spout

Montura **cerámica**
Ceramic cartridge

Montura estándar
Standard cartridge

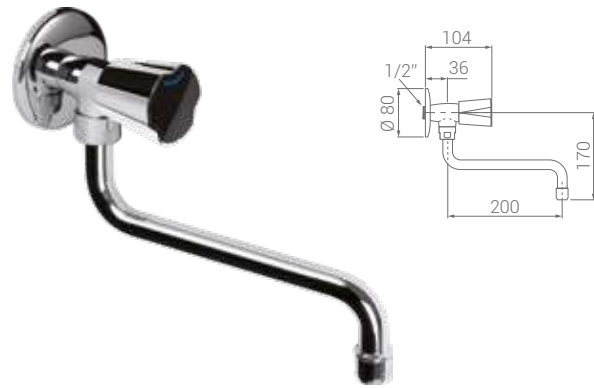
Modelo 3750
PVP: 83,74 €

Modelo 3751
PVP: 77,38 €



Cuerpo un agua con caño bajo de 200 mm

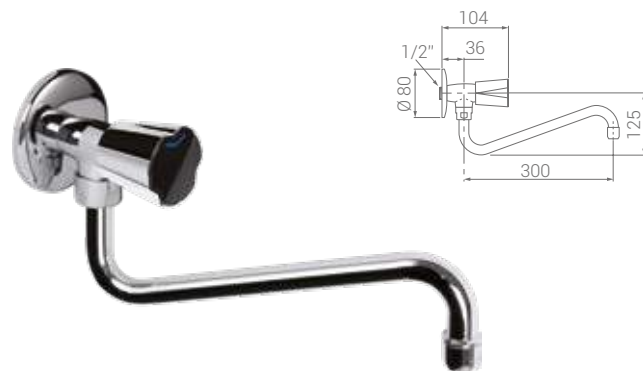
Cold water faucet with 200 mm low spout

Montura **cerámica**
Ceramic cartridgeModelo 3326
PVP: **60,95 €**Montura **estándar**
Standard cartridgeModelo 3329
PVP: **51,83 €****Cuerpo un agua con caño bajo de 250 mm**

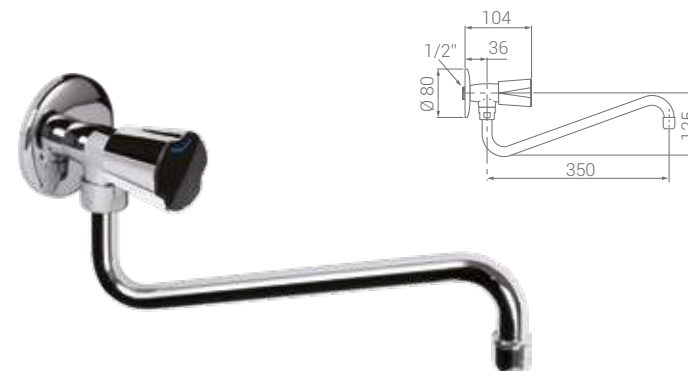
Cold water faucet with 250 mm low spout

Montura **cerámica**
Ceramic cartridgeModelo 3780
PVP: **66,25 €**Montura **estándar**
Standard cartridgeModelo 3785
PVP: **56,18 €****Cuerpo un agua con caño bajo de 300 mm**

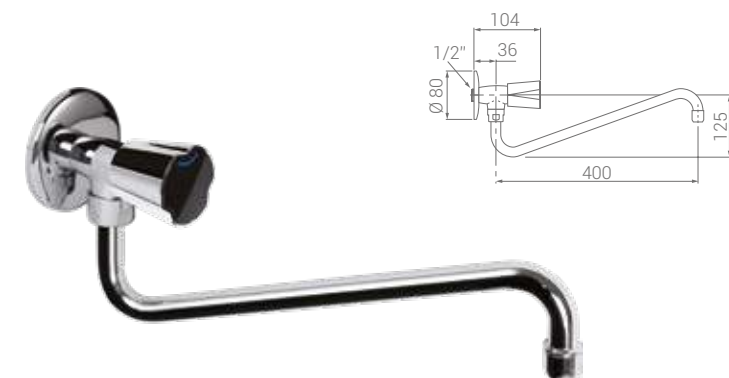
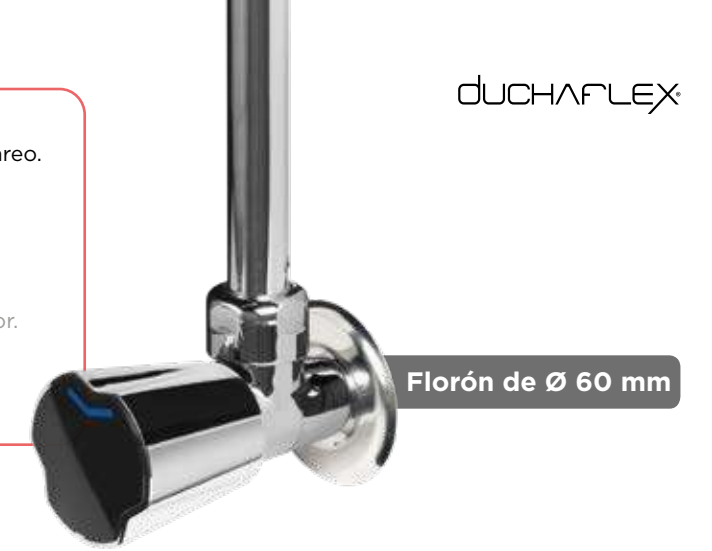
Cold water faucet with 300 mm low spout

Montura **cerámica**
Ceramic cartridgeModelo 3320
PVP: **71,97 €**Montura **estándar**
Standard cartridgeModelo 3323
PVP: **65,61 €****Cuerpo un agua con caño bajo de 350 mm**

Cold water faucet with 350 mm low spout

Montura **cerámica**
Ceramic cartridgeModelo 3590
PVP: **75,26 €**Montura **estándar**
Standard cartridgeModelo 3591
PVP: **68,90 €****Cuerpo un agua con caño bajo de 400 mm**

Cold water faucet with 400 mm low spout

Montura **cerámica**
Ceramic cartridgeModelo 3580
PVP: **87,45 €**Montura **estándar**
Standard cartridgeModelo 3581
PVP: **81,09 €****GRIFERÍA UN AGUA DE MURAL****WALL MOUNT COLD WATER FAUCETS**Cuerpo fabricado en latón CW617N.
Caño con aireador estándar anticálcico.
Florón de Ø 60 mm
Juego de excéntricas estándar.
Caudal máx. 17,1 l/min. a 3 bares.Faucet made of CW617N brass.
Spout with standard anti-scale aerator.
Ø 60 mm wall flange.
Standard eccentric kit.
Max. water flow 17,1 l/min at 3 bars.

Florón de Ø 60 mm

Cuerpo un agua con caño curvo de 150 mm

Cold water faucet with 150 mm curved spout

Montura **cerámica**
Ceramic cartridgeModelo 3715
PVP: **46,91 €**Montura **estándar**
Standard cartridgeModelo 3720
PVP: **40,55 €****Cuerpo un agua con caño alto de 200 mm**

Cold water faucet with 200 mm high spout

Montura **cerámica**
Ceramic cartridgeModelo 3695
PVP: **68,11 €**Montura **estándar**
Standard cartridgeModelo 3700
PVP: **61,48 €****Cuerpo un agua con caño alto de 300 mm**

Cold water faucet with 300 mm high spout

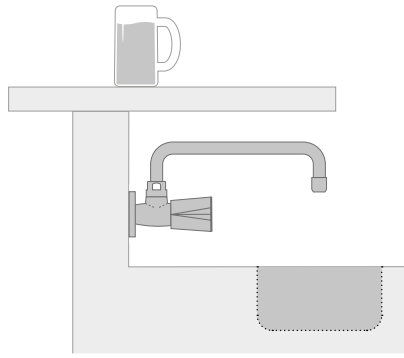
Montura **cerámica**
Ceramic cartridgeModelo 3660
PVP: **68,11 €**Montura **estándar**
Standard cartridgeModelo 3665
PVP: **59,63 €****Cuerpo un agua con caño alto de 350 mm**

Cold water faucet with 350 mm high spout

Montura **cerámica**
Ceramic cartridgeModelo 3803
PVP: **79,45 €**Montura **estándar**
Standard cartridgeModelo 3804
PVP: **73,41 €**

Modelos ideales para instalaciones **bajo barra**: altura de solo **105 mm**

Perfect for under bar installations.
Height of only 105 mm



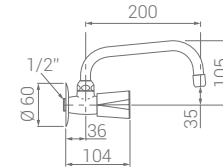
Cuerpo un agua con caño recto de 200 mm
Cold water faucet with 200 mm straight spout

Montura **cerámica**
Ceramic cartridge

Modelo 3770
PVP: **43,04 €**

Montura **estándar**
Standard cartridge

Modelo 3775
PVP: **39,11 €**



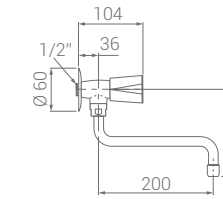
Cuerpo un agua con caño bajo de 200 mm
Cold water faucet with 200 mm low spout

Montura **cerámica**
Ceramic disc cartridge

Modelo 3324
PVP: **58,30 €**

Montura **estándar**
Standard cartridge

Modelo 3319
PVP: **50,09 €**



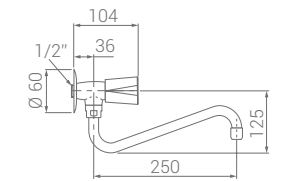
Cuerpo un agua con caño bajo de 250 mm
Cold water faucet with 250 mm low spout

Montura **cerámica**
Ceramic disc cartridge

Modelo 3880
PVP: **63,76 €**

Montura **estándar**
Standard cartridge

Modelo 3885
PVP: **54,59 €**



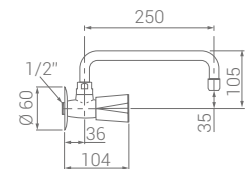
Cuerpo un agua con caño recto de 250 mm
Cold water faucet with 250 mm straight spout

Montura **cerámica**
Ceramic disc cartridge

Modelo 3739
PVP: **55,50 €**

Montura **estándar**
Standard cartridge

Modelo 3738
PVP: **51,50 €**



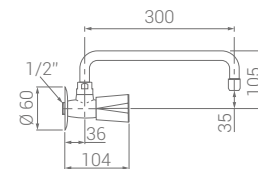
Cuerpo un agua con caño recto de 300 mm
Cold water faucet with 300 mm straight spout

Montura **cerámica**
Ceramic disc cartridge

Modelo 3515
PVP: **56,95 €**

Montura **estándar**
Standard cartridge

Modelo 3510
PVP: **52,95 €**



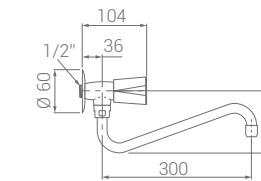
Cuerpo un agua con caño bajo de 300 mm
Cold water faucet with 300 mm low spout

Montura **cerámica**
Ceramic disc cartridge

Modelo 3340
PVP: **70,23 €**

Montura **estándar**
Standard cartridge

Modelo 3342
PVP: **63,87 €**



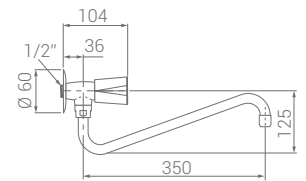
Cuerpo un agua con caño bajo de 350 mm
Cold water faucet with 350 mm low spout

Montura **cerámica**
Ceramic disc cartridge

Modelo 3595
PVP: **73,67 €**

Montura **estándar**
Standard cartridge

Modelo 3598
PVP: **67,73 €**



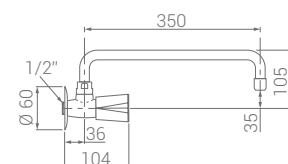
Cuerpo un agua con caño recto de 350 mm
Cold water faucet with 350 mm straight spout

Montura **cerámica**
Ceramic disc cartridge

Modelo 3735
PVP: **66,52 €**

Montura **estándar**
Standard cartridge

Modelo 3745
PVP: **62,43 €**



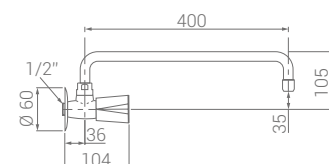
Cuerpo un agua con caño recto de 400 mm
Cold water faucet with 400 mm straight spout

Montura **cerámica**
Ceramic disc cartridge

Modelo 3777
PVP: **80,83 €**

Montura **estándar**
Standard cartridge

Modelo 3778
PVP: **76,85 €**



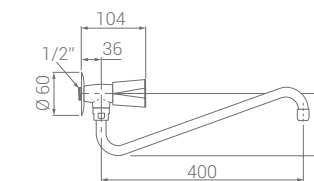
Cuerpo un agua con caño bajo de 400 mm
Cold water faucet with 400 mm low spout

Montura **cerámica**
Ceramic disc cartridge

Modelo 3585
PVP: **86,13 €**

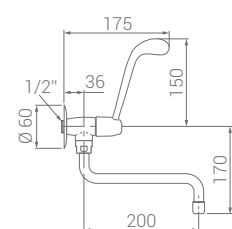
Montura **estándar**
Standard cartridge

Modelo 3586
PVP: **79,77 €**

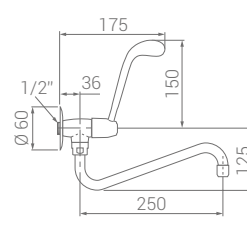


Cuerpo un agua con caño bajo de 200 mm

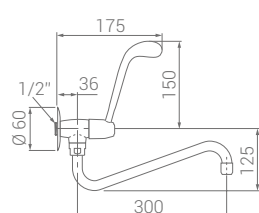
Cold water faucet with 200 mm low spout

Montura **cerámica**
Ceramic cartridgeModelo 6801
PVP: **88,51 €**Apertura con
1/4 de vuelta**Cuerpo un agua con caño bajo de 250 mm**

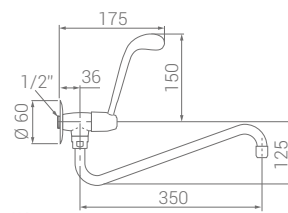
Cold water faucet with 250 mm low spout

Montura **cerámica**
Ceramic cartridgeModelo 6802
PVP: **92,11 €**Apertura con
1/4 de vuelta**Cuerpo un agua con caño bajo de 300 mm**

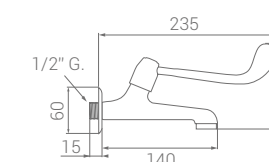
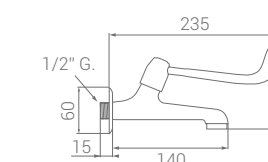
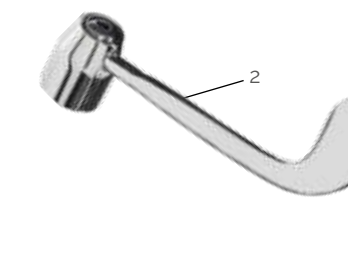
Cold water faucet with 300 mm low spout

Montura **cerámica**
Ceramic cartridgeModelo 6803
PVP: **93,81 €**Apertura con
1/4 de vuelta**Cuerpo un agua con caño bajo de 350 mm**

Cold water faucet with 350 mm low spout

Montura **cerámica**
Ceramic cartridgeModelo 6806
PVP: **97,26 €**Apertura con
1/4 de vuelta**Recambios para grifería un agua de mural**

Wall mount cold water faucet spare parts

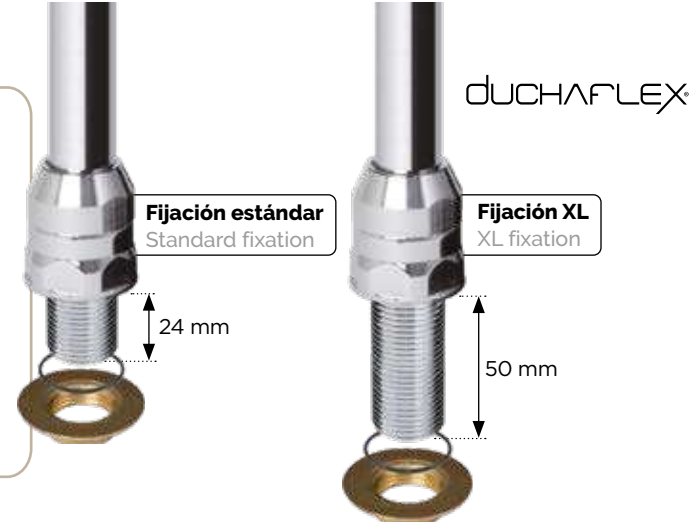
**Cuerpo con montura cerámica**
Faucet with ceramic disc cartridge
REF. 3498 · PVP: **34,57 €****Cuerpo con montura estándar**
Faucet with standard cartridge
REF. 3505 · PVP: **25,51 €****Junta con filtro G 1/2"**
G 1/2" rubber gasket with filter
REF. 2600 · PVP: **0,782 €**
▶ Caja de 50 u.**Florón Ø 80 mm G 1/2"**
Fabricado en latón cromado
Wall flange Ø 80 mm G 1/2"
Made of chromed brass
REF. 6090 · PVP: **5,05 €****Florón Ø 60 mm G 1/2"**
Fabricado en acero inoxidable
Wall flange Ø 60 mm G 1/2"
Made of stainless steel
REF. 3029 · PVP: **0,62 €****1 Montura cerámica G 1/2" x M 24**
Ceramic cartridge G 1/2" x M 24
REF. 6870 · PVP: **12,05 €****2 Montura estándar G 1/2" x M 24**
Standard cartridge G 1/2" x M 24
REF. 6890 · PVP: **6,58 €****3 Volante Dallas con índice azul**
Dallas handle with blue index
REF. 6856 · PVP: **9,03 €****4 Maneta Medical**
Medical handle
REF. 6804 · PVP: **41,59 €****GRIFERÍA UN AGUA DE MURAL
CON MANETA MEDICAL****WALL MOUNT COLD WATER FAUCET
WITH MEDICAL HANDLE**Cuerpo fabricado en latón CB754S.
Florón roscado 1/2" G. de Ø 60 mm
Montura cerámica de 1/4 de vuelta.
Caudal máx. 8,4 l/min. a 3 bares.Faucet made of CB754S brass.
Wall flange 1/2" G. x Ø 60 mm
Ceramic disc cartridge.
Max. water flow 8,4 l/min at 3 bars.**Grifo un agua de mural con aireador ahorrador de agua anticalcáreo**
Cold water faucet with water saving anti-scale aeratorMontura **cerámica**
Ceramic disc cartridgeModelo 68142
PVP: **78,33 €**Apertura con
1/4 de vuelta**Grifo un agua de mural con aireador estándar anticalcáreo**
Cold water faucet with standard anti-scale aeratorMontura **cerámica**
Ceramic disc cartridgeModelo 6814
PVP: **77,90 €**Apertura con
1/4 de vuelta**Recambios para grifería un agua de mural**
Wall mount cold water faucet spare parts**Cuerpo con montura cerámica**
Fabricado en latón cromado
Faucet with ceramic disc cartridge
Made of chromed brass
REF. 64242 · PVP: **41,76 €****Florón con rosca G 1/2"**
Fabricado en acero inoxidable
Wall flange G 1/2"
Made of stainless steel
REF. 3029 · PVP: **0,62 €****1 Montura cerámica G 3/8" x M 24**
Ceramic disc cartridge G 3/8" x M 24
REF. 6860 · PVP: **17,49 €****2 Maneta Medical**
Medical handle
REF. 6804 · PVP: **41,59 €**

CAÑOS GIRATORIOS DE REPISA

DECK MOUNT ROTATING SPOUTS

Fabricado en latón CW617N/CB508L.
Fijación a repisa con toma de agua G 1/2".
Caño con aireador.

Made of brass CW617N/CB508L.
Deck mount with G 1/2" water inlet.
Spout with aerator.



Caño giratorio recto de 200 mm

200 mm straight rotating spout

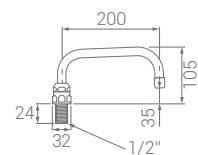


Aireador estándar anticalcáreo
Standard anti-scale aerator

Modelo 6990
PVP: **35,51 €**

Aireador ahorrador anticalcáreo
Water saving anti-scale aerator

Modelo 6995
PVP: **37,63 €**



Caño giratorio recto de 200 mm

200 mm straight rotating spout



Fijación XL
XL fixation

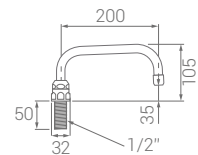
Fijación XL
XL fixation

Aireador estándar anticalcáreo
Standard anti-scale aerator

Modelo 6990XL
PVP: **39,75 €**

Aireador ahorrador anticalcáreo
Water saving anti-scale aerator

Modelo 6995XL
PVP: **42,29 €**



Caño giratorio curvo de 150 mm

150 mm curved rotating spout

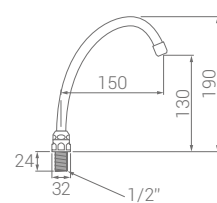


Aireador estándar anticalcáreo
Standard anti-scale aerator

Modelo 6865
PVP: **34,95 €**

Aireador ahorrador anticalcáreo
Water saving anti-scale aerator

Modelo 6866
PVP: **37,50 €**



Caño giratorio curvo de 150 mm

150 mm curved rotating spout



Fijación XL
XL fixation

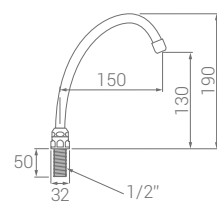
Fijación XL
XL fixation

Aireador estándar anticalcáreo
Standard anti-scale aerator

Modelo 6865XL
PVP: **38,69 €**

Aireador ahorrador anticalcáreo
Water saving anti-scale aerator

Modelo 6866XL
PVP: **40,81 €**



Caño giratorio alto de 200 mm

200 mm high rotating spout

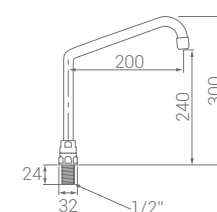


Aireador estándar anticalcáreo
Standard anti-scale aerator

Modelo 6958
PVP: **52,25 €**

Aireador ahorrador anticalcáreo
Water saving anti-scale aerator

Modelo 6959
PVP: **54,50 €**



Caño giratorio alto de 200 mm

200 mm high rotating spout



Fijación XL
XL fixation

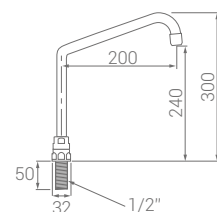
Fijación XL
XL fixation

Aireador estándar anticalcáreo
Standard anti-scale aerator

Modelo 6958XL
PVP: **56,75 €**

Aireador ahorrador anticalcáreo
Water saving anti-scale aerator

Modelo 6959XL
PVP: **58,95 €**



DUCHAFLEX

DUCHAFLEX

CAÑOS GIRATORIOS DE REPISA

Caño giratorio alto de 300 mm

300 mm high rotating spout

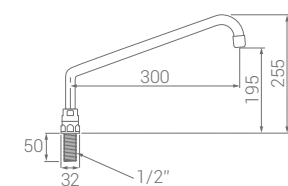


Aireador estándar anticalcáreo
Standard anti-scale aerator

Modelo 6970
PVP: **51,35 €**

Aireador ahorrador anticalcáreo
Water saving anti-scale aerator

Modelo 6975
PVP: **52,65 €**



Caño giratorio alto de 300 mm

300 mm high rotating spout



Fijación XL
XL fixation

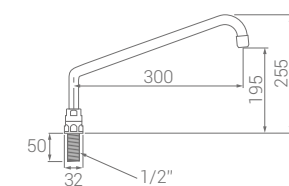
Fijación XL
XL fixation

Aireador estándar anticalcáreo
Standard anti-scale aerator

Modelo 6970XL
PVP: **54,59 €**

Aireador ahorrador anticalcáreo
Water saving anti-scale aerator

Modelo 6975XL
PVP: **56,71 €**



Caño giratorio alto de 350 mm

350 mm high rotating spout

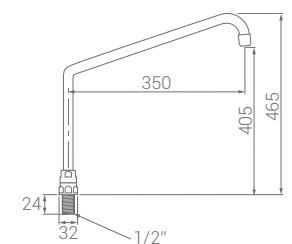


Aireador estándar anticalcáreo
Standard anti-scale aerator

Modelo 6965
PVP: **77,65 €**

Aireador ahorrador anticalcáreo
Water saving anti-scale aerator

Modelo 6966
PVP: **79,77 €**



Caño giratorio alto de 350 mm

350 mm high rotating spout



Fijación XL
XL fixation

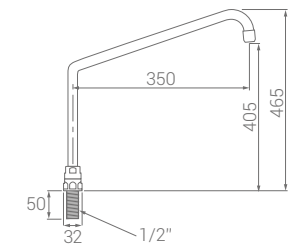
Fijación XL
XL fixation

Aireador estándar anticalcáreo
Standard anti-scale aerator

Modelo 6965XL
PVP: **81,89 €**

Aireador ahorrador anticalcáreo
Water saving anti-scale aerator

Modelo 6966XL
PVP: **84,01 €**



Recambios para caños giratorios de repisa

Deck mount rotating spouts spare parts



Aireador ahorrador de agua anticalcáreo
Hasta un 60% de ahorro de agua
Rosca H22/100
Water saver anti-scale aerator
Up to 60% of water saving
H 22/100
REF. 1519 · PVP: **2,29 €**



Aireador estándar anticalcáreo
Rosca H22/100
Standard anti-scale aerator
H 22/100
REF. 1512 · PVP: **1,94 €**



Fijación estándar 24 mm con toma de agua G 1/2"
Fabricado en latón CW617N cromado
Standard fixation 24 mm length
Made of chromed brass
REF. 6960 · PVP: **27,51 €**



Fijación XL 50 mm con toma de agua G 1/2"
Fabricado en latón CW617N cromado
XL fixation 50 mm length
Made of chromed brass
REF. 6980 · PVP: **28,12 €**

CAÑOS GIRATORIOS DE MURAL

WALL MOUNT ROTATING SPOUTS

Fabricado en latón CW617N/CB508L.
Codo G 1/2" x G 3/4".
Caño con aireador estándar anticalcáreo.
Florón de Ø 80 mm fabricado en latón CW508L

Made of brass CW617N/CB508L.
Wall elbow G 1/2" x G 3/4".
Spout with standard anti-scale aerator.
Ø 80 mm wall flange made of brass CW508L

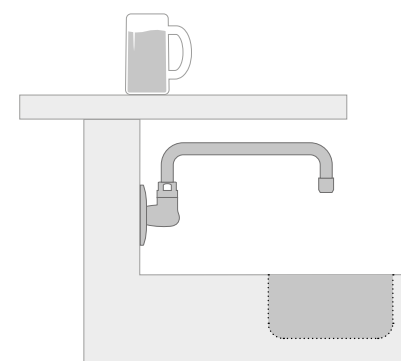
Florón de Ø 80 mm



DUCHAFLEX

Modelos ideales para instalaciones **bajo barra**: altura de solo **105 mm**

Perfect for under bar installation.
Height only 105 mm

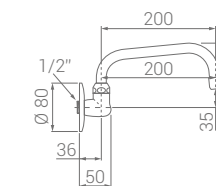


CAÑOS GIRATORIOS DE MURAL

Caño giratorio recto de 200 mm
200 mm straight rotating spout



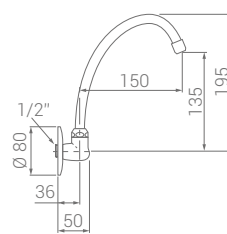
Modelo 3965
PVP: **34,72 €**



Caño giratorio curvo de 150 mm
150 mm curved rotating spout



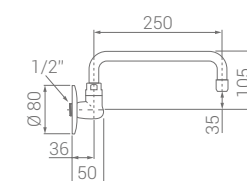
Modelo 3300
PVP: **34,45 €**



Caño giratorio recto de 250 mm
250 mm straight rotating spout



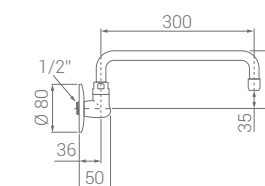
Modelo 3966
PVP: **52,74 €**



Caño giratorio recto de 300 mm
300 mm straight rotating spout



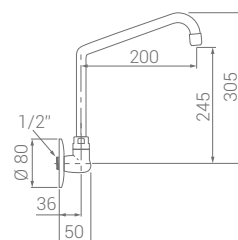
Modelo 3967
PVP: **56,45 €**



Caño giratorio alto de 200 mm
200 mm high rotating spout



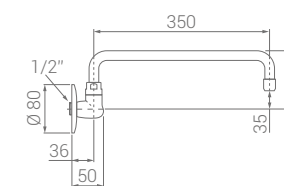
Modelo 3925
PVP: **58,83 €**



Caño giratorio recto de 350 mm
350 mm straight rotating spout



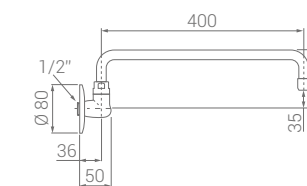
Modelo 3940
PVP: **59,63 €**



Caño giratorio recto de 400 mm
400 mm straight rotating spout



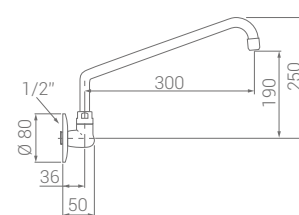
Modelo 3959
PVP: **72,71 €**



Caño giratorio alto de 300 mm
300 mm high rotating spout



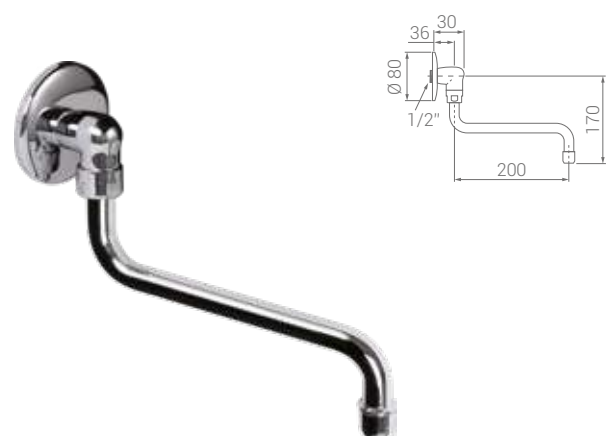
Modelo 3910
PVP: **60,31 €**



Caño giratorio bajo de 200 mm

200 mm low rotating spout

Modelo 3991
PVP: 54,33 €



Caño giratorio bajo de 250 mm

250 mm low rotating spout

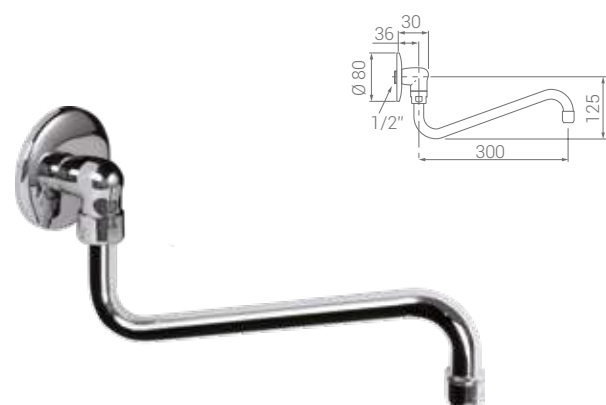
Modelo 3990
PVP: 52,74 €



Caño giratorio bajo de 300 mm

300 mm low rotating spout

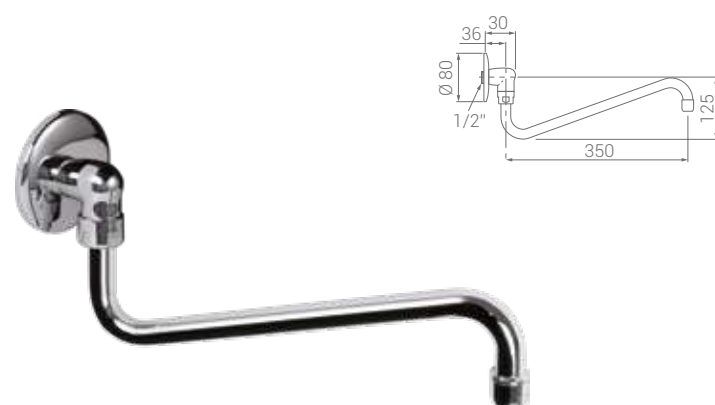
Modelo 3330
PVP: 59,25 €



Caño giratorio bajo de 350 mm

350 mm low rotating spout

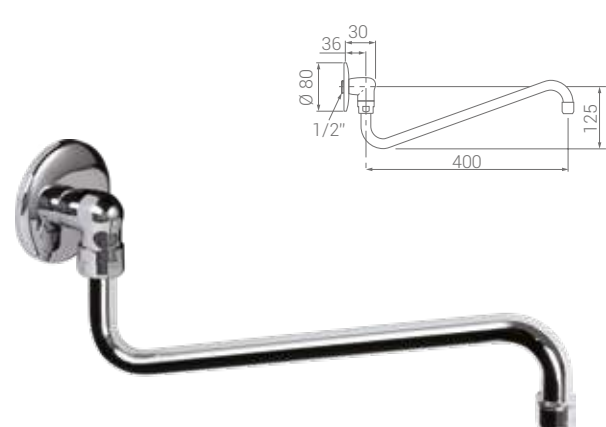
Modelo 3992
PVP: 63,07 €



Caño giratorio bajo de 400 mm

400 mm low rotating spout

Modelo 3999
PVP: 65,19 €



CAÑOS GIRATORIOS DE MURAL

WALL MOUNT ROTATING SPOUTS

Codo G 1/2" x G 3/4".
Caño con aireador estándar anticalcáreo.
Florón de Ø 60 mm

Wall elbow G 1/2" x G 3/4".
Spout with standard anti-scale aerator.
Ø 60 mm wall flange.

Florón de Ø 60 mm



Caño giratorio curvo de 150 mm

150 mm curved rotating spout

Modelo 3305
PVP: 30,48 €



Caño giratorio alto de 200 mm

200 mm high rotating spout

Modelo 3935
PVP: 54,59 €



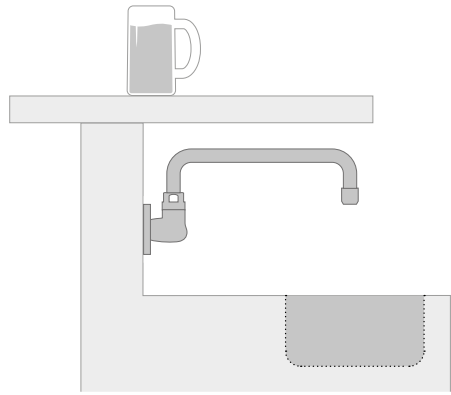
Caño giratorio alto de 300 mm

300 mm high rotating spout

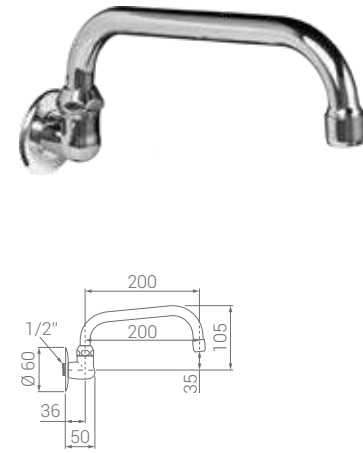
Modelo 3915
PVP: 56,07 €



Modelos ideales para instalaciones **bajo barra**: altura de solo **105 mm**
Perfect for under bar installations.
Height only 105 mm



Caño giratorio recto de 200 mm
200 mm straight rotating spout



Modelo 3980
PVP: **30,48 €**

Caño giratorio bajo de 200 mm
200 mm low rotating spout



Modelo 3899
PVP: **50,09 €**

Caño giratorio bajo de 250 mm
250 mm low rotating spout

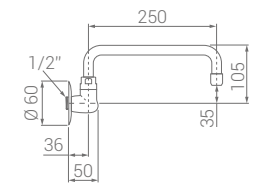


Modelo 3995
PVP: **48,50 €**

Caño giratorio recto de 250 mm
250 mm straight rotating spout



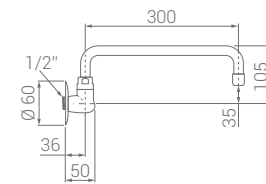
Modelo 3901
PVP: **48,50 €**



Caño giratorio recto de 300 mm
300 mm straight rotating spout



Modelo 3902
PVP: **52,21 €**



Caño giratorio bajo de 300 mm
300 mm low rotating spout



Modelo 3335
PVP: **55,01 €**

Caño giratorio bajo de 350 mm
350 mm low rotating spout

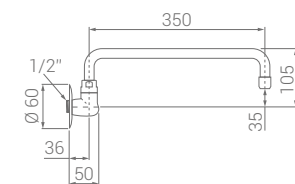


Modelo 3898
PVP: **58,83 €**

Caño giratorio recto de 350 mm
350 mm straight rotating spout



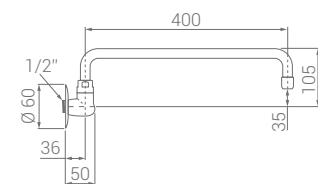
Modelo 3955
PVP: **55,39 €**



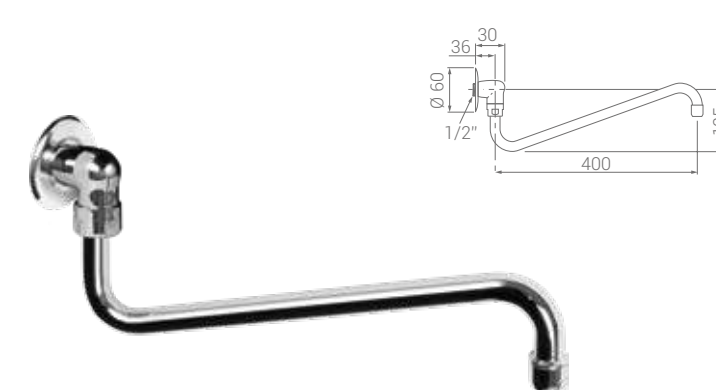
Caño giratorio recto de 400 mm
400 mm straight rotating spout



Modelo 3903
PVP: **68,37 €**



Caño giratorio bajo de 400 mm
400 mm low rotating spout



Modelo 3904
PVP: **71,55 €**

Recambios para caños giratorios de mural
Wall mount rotating spouts spare parts



Codo G 1/2" x G 3/4"
Fabricado en latón acabado cromado
Wall elbow G 1/2" x G 3/4"
Made of chromed brass
REF. 3025 · PVP: 21,45 €



Florón Ø 80 mm G 1/2"
Fabricado en latón cromado
Flange wall Ø 80 mm G 1/2"
Made of chromed brass
REF. 6090 · PVP: 5,05 €



Florón con rosca G 1/2"
Fabricado en acero inoxidable AISI 304
Flange wall G 1/2"
Made of stainless steel AISI 304
REF. 3029 · PVP: 0,62 €



Junta con filtro G 1/2"
G 1/2" rubber gasket with filter
REF. 2600 · PVP: 0,782 €
► Caja de 50 u.

GRIFERÍA DE PEDAL Y RODILLA

FOOT PEDAL & KNEE OPERATED VALVES

Conforme
norma
UNE-EN 816



Cuerpo fabricado enteramente en latón europeo UNI-EN 12164 CC770S acabado cromado

Body made entirely of European brass UNI-EN 12164 CC770S chrome-plated finish.

Muelles en acero inoxidable AISI 304

AISI 304 stainless steel springs

Cartuchos fácilmente desmontables para mantenimiento o sustitución

Easily removable cartridges for maintenance or replacement

Cartuchos fabricados en latón europeo UNI-EN 12164 CW617N

Cartridges made of European brass UNI-EN 12164 CW617N



Terminales de goma desmontables para una óptima limpieza

Removable rubber terminals for convenient easy cleaning

Terminal plano para un cómodo accionamiento del pedal

Flat terminal for comfortable pedal activation.

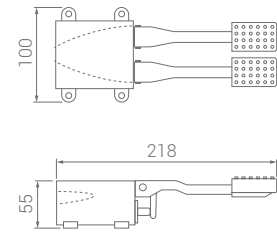


Grifo de pedal doble

Grifo de pedal agua fría y caliente.
Fabricado en latón CC770S.
Cartucho interior en latón CW617N.
Roscas G 1/2".
Caudal máx. 15,1 l/min. a 3 bares de presión.

Double foot pedal valve
Cold & hot water foot pedal valve.
Made of CC770S brass.
Internal cartridge made of brass.
G 1/2" threads.
Max. water flow 15,1 l/min at 3 bars.

Modelo 8710
PVP: **210,41 €**



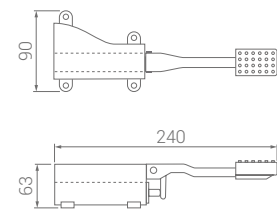
Conforme
norma
UNE-EN 816

**Grifo de pedal mezclador**

Grifo de pedal mezclador de agua.
Fabricado en latón CC770S.
Cartucho interior en latón CW617N.
Roscas G 1/2".
Caudal máx. 15,1 l/min. a 3 bares de presión.

Mixing foot pedal valve
Mixing foot pedal valve.
Made of CC770S brass.
Internal cartridge made of brass.
G 1/2" threads.
Max. water flow 15,1 l/min at 3 bars.

Modelo 8715
PVP: **190,69 €**



Conforme
norma
UNE-EN 816



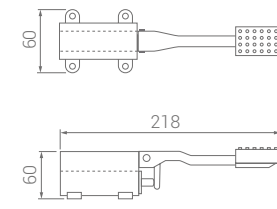
Presionando el pedal aumenta progresivamente la temperatura del agua.
Water temperature increases while pressing gradually the pedal.

Grifo de pedal un agua

Grifo de pedal un agua.
Fabricado en latón CC770S.
Cartucho interior en latón CW617N.
Roscas G 1/2".
Caudal máx. 15,1 l/min. a 3 bares de presión.

Cold water foot pedal valve
One water foot pedal valve.
Made of CC770S brass.
Internal cartridge made of brass.
G 1/2" threads.
Max. water flow 15,1 l/min at 3 bars.

Modelo 8720
PVP: **106,95 €**



Conforme
norma
UNE-EN 816

**Recambios para grifería de pedal**

Foot pedals spare parts

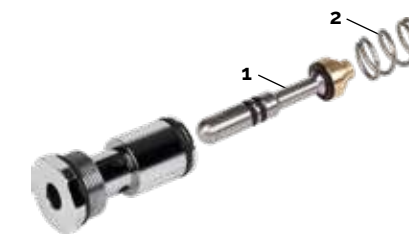
**Cartucho para pedal mezclador Ref. 8715**

Fabricado en latón CW617N
Cartridge for mixing pedal ref. 8715
Made of CW617N brass
REF. 8705 • PVP: **69,17 €**

MUELLE
NO INCLUIDO

**Cartucho para pedal doble Ref. 8710 y pedal un agua Ref. 8720**

Fabricado en latón CW617N
No incluye muelle
Cartridge for pedals refs. 8710 & 8720
Made of CW617N brass
Spring not included
REF. 8711 • PVP: **47,36 €**



Despiece Ref. 8711
Ref. 8711 spare parts

- 1 Perno interior
Inner pin
REF. 87111 • PVP: **15,24 €**
- 2 Muelle
Spring
REF. 87112 • PVP: **4,64 €**



Despiece Ref. 8705
Ref. 8705 spare parts

- 3 Asiento latón con tóricas
Brass seat with o-ring
REF. 87053 • PVP: **16,35 €**
- 4 Racor con junta
Racor with rubber gasket
REF. 87054 • PVP: **14,71 €**
- 5 Accionamiento mezcla
Mixing driver
REF. 87055 • PVP: **15,48 €**



Palanca con goma azul
Válida para pedal doble y un agua
Lever with blue rubber
Valid for double and cold water pedal
REF. 87201 • PVP: **40,81 €**



Palanca con goma roja
Válida para pedal doble y mezclador
Lever with red rubber
Valid for double and mixing pedal
REF. 87151 • PVP: **40,81 €**



Junta con filtro G 1/2"
G 1/2" rubber gasket with filter
REF. 2600 • PVP: **0,782 €**
► Caja de 50 u.



Junta ancha Klingerit G 1/2"
G 1/2" Klingerit wide gasket
REF. 2060 • PVP: **0,113 €**
► Bolsa 100 u.



CONJUNTO DE PEDAL CON CAÑO

FOOT PEDAL WITH ROTATING SPOUT PACKS

Toma de agua M 1/2" G.
Caudal máx. 18 l/min. a 3 bares.

M 1/2" G. water inlet.
Max. water flow 18 l/min at 3 bars.

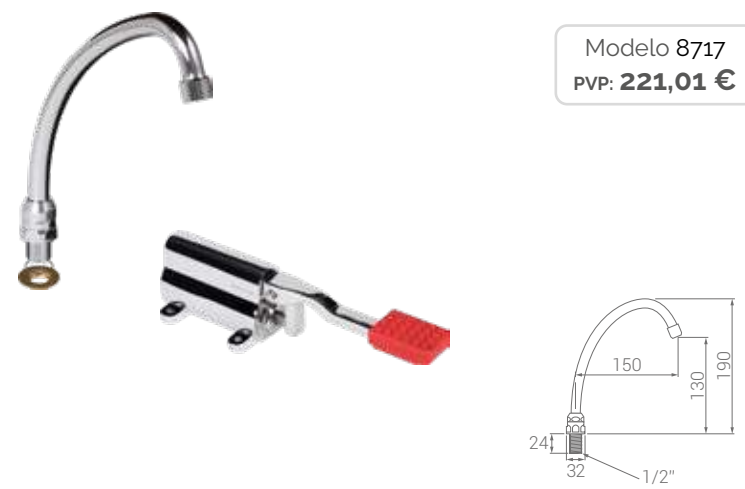
DUCHAFLEX

Pedal doble con caño giratorio curvo de 150 mm
Double pedal with 150 mm curved rotating spout



Modelo 8712
PVP: 240,62 €

Pedal mezclador con caño giratorio curvo de 150 mm
Mixing pedal with 150 mm curved rotating spout



Modelo 8717
PVP: 221,01 €

Pedal un agua con caño giratorio curvo de 150 mm
Cold water pedal with 150 mm curved rotating spout



Modelo 8722
PVP: 140,72 €

Pedal doble con caño giratorio alto de 300 mm
Double pedal with 300 mm high rotating spout



Modelo 8713
PVP: 256,52 €

Pedal mezclador con caño giratorio alto de 300 mm
Mixing pedal with 300 mm high rotating spout



Modelo 8718
PVP: 236,91 €

Pedal un agua con caño giratorio alto de 300 mm
Cold water pedal with 300 mm high rotating spout



Modelo 8723
PVP: 156,62 €

Pedal doble con caño giratorio alto de 350 mm
Double pedal with 350 mm high rotating spout



Modelo 8714
PVP: 281,17 €

Pedal mezclador con caño giratorio alto de 350 mm
Mixing pedal with 350 mm high rotating spout



Modelo 8719
PVP: 262,09 €

Pedal un agua con caño giratorio alto de 350 mm
Cold water pedal with 350 mm high rotating spout



Modelo 8724
PVP: 182,85 €

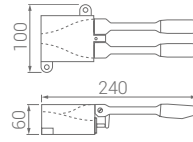


Grifo de pedal doble de agua fría y caliente

Fabricado en latón CC770S.
Cartucho interior en latón CW617N.
Roscas G 1/2".
Caudal máx. 13,3 l/min. a 3 bares de presión.

Cold & Hot water double foot pedal valve
Made of brass CC770S.
Internal cartridge made of brass CW617N.
G 1/2" threads.
Max. water flow 13,3 l/min at 3 bars.

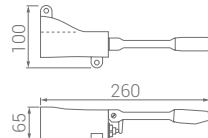
Modelo 6854
PVP: 227,15 €

**Grifo de pedal mezclador de agua**

Fabricado en latón CC770S.
Cartucho interior en latón CW617N.
Roscas G 1/2".
Caudal máx. 13,3 l/min. a 3 bares de presión.

Mixing foot pedal valve.
Made of brass CC770S.
Internal cartridge made of brass CW617N.
G 1/2" threads.
Max. water flow 13,3 l/min at 3 bars.

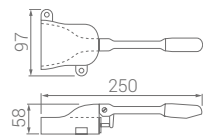
Modelo 6852
PVP: 203,79 €

**Grifo de pedal un agua**

Fabricado en latón CC770S.
Cartucho interior en latón CW617N.
Roscas G 1/2".
Caudal máx. 13,3 l/min. a 3 bares de presión.

Cold water foot pedal valve
Made of brass CC770S.
Internal cartridge made of brass CW617N.
G 1/2" threads.
Max. water flow 13,3 l/min at 3 bars.

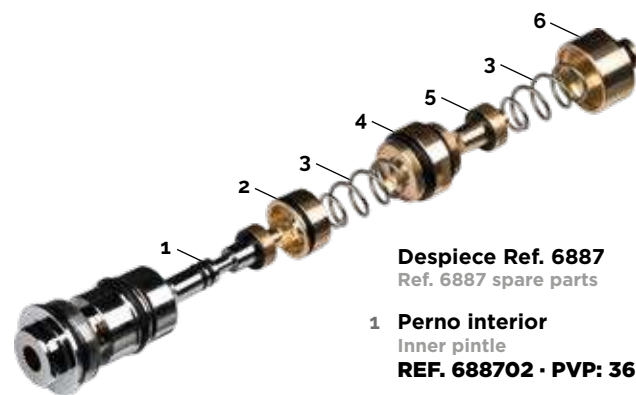
Modelo 6831
PVP: 129,25 €

**Recambios para grifería de pedal**

Foot pedals spare parts



Cartucho para pedal mezclador Ref. 6852
Fabricado en latón CW617N
Cartridge for mixing pedal
Made of CW617N brass
REF. 6887 · PVP: 79,72 €

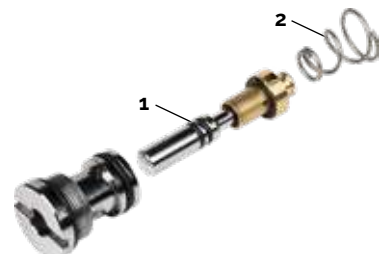


Despiece Ref. 6887
Ref. 6887 spare parts

- 1 **Perno interior**
Inner pintle
REF. 688702 · PVP: 36,57 €
- 2 **Disco latón con tórica**
Brass disc with o-ring
REF. 688703 · PVP: 17,81 €
- 3 **Muelle**
Spring
REF. 688704 · PVP: 6,28 €
- 4 **Asiento latón con tóricas**
Brass seat with o-ring
REF. 688705 · PVP: 8,31 €
- 5 **Racor con junta**
Racor with gasket
REF. 688706 · PVP: 17,28 €



Cartucho para pedal doble Ref. 6854 y pedal un agua Ref. 6831
Fabricado en latón CW617N
Cartridge for pedals refs. 6854 & 6831
Made of CW617N brass
REF. 6858 · PVP: 63,55 €



Despiece Ref. 6858
Ref. 6858 spare parts

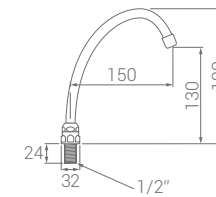
- 1 **Perno interior**
Inner pintle
REF. 685803 · PVP: 28,90 €
- 2 **Muelle**
Spring
REF. 6859 · PVP: 6,28 €

Pedal doble con caño giratorio curvo de 150 mm

Double pedal with 150 mm curved rotating spout



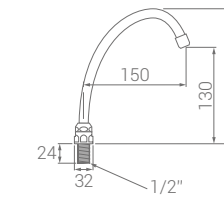
Modelo 6445
PVP: 253,80 €

**Pedal mezclador con caño giratorio curvo de 150 mm**

Mixing pedal with 150 mm curved rotating spout



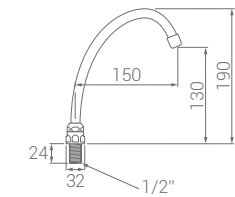
Modelo 6425
PVP: 238,41 €

**Pedal un agua con caño giratorio curvo de 150 mm**

Cold water pedal with 150 mm curved rotating spout



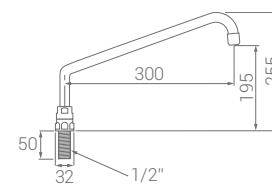
Modelo 6410
PVP: 155,52 €

**Pedal doble con caño giratorio alto de 300 mm**

Double pedal with 300 mm high rotating spout



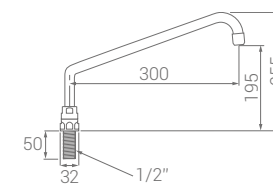
Modelo 6440
PVP: 274,32 €

**Pedal mezclador con caño giratorio alto de 300 mm**

Mixing pedal with 300 mm high rotating spout



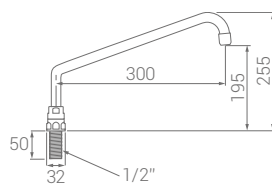
Modelo 6420
PVP: 258,93 €

**Pedal un agua con caño giratorio alto de 300 mm**

Cold water pedal with 300 mm high rotating spout



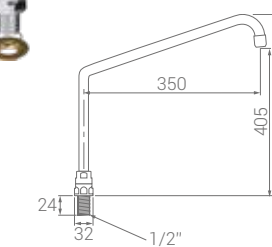
Modelo 6405
PVP: 177,12 €

**Pedal doble con caño giratorio alto de 350 mm**

Double pedal with 350 mm high rotating spout



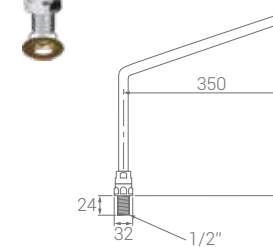
Modelo 6430
PVP: 293,49 €

**Pedal mezclador con caño giratorio alto de 350 mm**

Mixing pedal with 350 mm high rotating spout



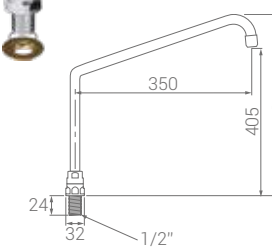
Modelo 6415
PVP: 279,18 €

**Pedal un agua con caño giratorio alto de 350 mm**

Cold water pedal with 350 mm high rotating spout



Modelo 6400
PVP: 199,50 €



GRIFERÍA DE RODILLA

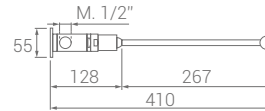
KNEE OPERATED VALVES

Válvula de rodilla un agua con temporizador

Temporizador de 20 segundos.
Fabricado en latón CW617N.
Caudal máx. 18 l/min. a 5 bares.

Cold water knee operated valve
20 seconds timer.
Made of CW617N brass.
Max. water flow 18 l/min. at 5 bars.

Modelo 6160
PVP: **145,11 €**



Rosca G 1/2"
G 1/2" thread

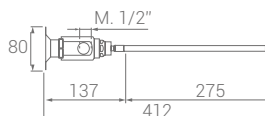


Válvula de rodilla un agua

Fabricado en latón CW617N.
Caudal máx. 18 lt/min. a 5 bares.

Cold water knee operated valve
Made of CW617N brass.
Max. water flow 18 l/min. at 5 bars.

Modelo 6150
PVP: **104,68 €**



Rosca G 1/2"
G 1/2" thread



LAVAMANOS HIGIÉNICO CON PULSADOR DE RODILLA

HYGIENIC HANDWASH
BASIN WITH KNEE
BUTTON

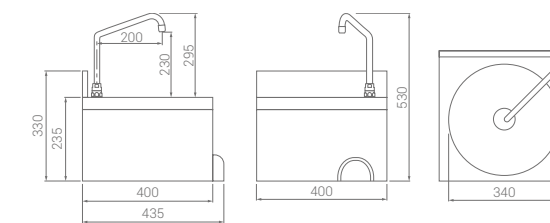
Indispensable para empresas bajo la normativa sanitaria vigente.
Fabricado en acero inoxidable AISI 304 antibacterias.
Alta resistencia y durabilidad.
Fijación a mural.
Pulsador de rodilla con temporizador.
Caño giratorio con espumante.
Mezcla de agua fría y caliente con regulador de temperatura oculto al público.
Seno sin aristas que facilita la limpieza.
Válvula de desagüe incluida

Essential for companies under current health regulations.
Made of stainless steel AISI 304
High strength and durability.
Wall fixing.
Knee button with timer.
Rotating spout with aerator.
Hot and cold water mix with temperature regulator hidden from the public.
Sinus without edges easy to clean.
Basin sink waste included.

Lavamanos con caño giratorio alto de 200 mm

Handwash basin with 200 mm high rotating spout

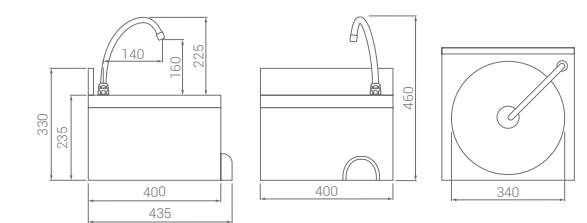
Modelo 2965
PVP: **541,93 €**



Lavamanos con caño giratorio curvo de 150 mm

Handwash basin with 150 mm curved rotating spout

Modelo 2970
PVP: **526,29 €**



Recambios para lavamanos

Handwash spare parts



Fijación estándar 24 mm con toma de agua G 1/2".
Fabricado en latón acabado cromado CW617N
Standard fixation with water inlet M 1/2" G.
Made of chromed brass
REF. 6960 · PVP: 27,51 €



Caño curvo de 150 mm
Fabricado en latón CB508L
150 mm curved spout
Made of CB508L brass
REF. 8085 · PVP: 13,60 €



Caño alto de 200 mm
Fabricado en latón CB508L
200 mm high spout
Made of CB508L brass
REF. 6790 · PVP: 38,53 €



Válvula para lavamanos 1" 1/2
Cazoleta en acero inoxidable
Basin sink waste 1" 1/2
Stainless steel plug hole round
REF. 3810 · PVP: 4,37 €

GRIFERÍA ELECTRÓNICA

ELECTRONIC FAUCETS



Grifo electrónico un agua de repisa

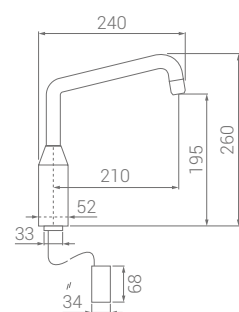
Fabricado en latón CC770S.
 Función anti-legionella: aclarado automático cada 24 h.
 Alimentación con batería 9V de larga duración: 90.000 ciclos (2 años).
 Indicador de batería agotada.
 Conexión con válvula antirretorno y filtro antipartículas.
 Caudal de 8 l/min. a 3 bares.
 Presión máx. dinámica: 6 bares.
 Presión máx. estática: 8 bares.

Deck mount cold water electronic faucet

Made of brass CC770S.
 Anti-legionella function: automatic rinse every 24 hours.
 Long-life 9V battery power supply: 90,000 cycles (2 years).
 Low battery indicator.
 Connection with non-return valve and anti-particle filter.
 8 l/min. of water flow at 3 bars.
 Max. dynamic pressure: 6 bars.
 Max. static pressure: 8 bars.



Modelo 8195
 PVP: 499,50 €



Conexión macho G 3/8" con válvula antirretorno.



Batería exterior de dimensiones reducidas.



Grifo electrónico mezclador de repisa con cuerpo giratorio

Fabricado en latón CC770S.
 Mezclador con temperatura regulable.
 Función anti-legionella: aclarado automático cada 24 h.
 Aro de salida continua hasta un máximo de 5 minutos.
 Alimentación con batería 9V de larga duración: 90.000 ciclos (2 años).
 Indicador de batería agotada.
 Conexiones con válvula antirretorno y filtro antipartículas.
 Caudal de 8 l/min. a 3 bares.
 Temperatura máxima continuada de 70° C.
 Presión máx. dinámica: 6 bares.
 Presión máx. estática: 8 bares.

Deck mount mixer electronic faucet with rotating faucet

Made of brass CC770S.
 Mixer with adjustable temperature.
 Anti-legionella function: automatic rinse every 24 hours.
 Continuous exit ring up to a maximum of 5 minutes.
 Long-life 9V battery: Power supply 90,000 cycles (2 years).
 Low battery indicator.
 Connections with non-return valve and anti-particle filter.
 8 l/min. of water flow at 3 bars.
 Max. continuous temperature: 70° C.
 Max. dynamic pressure: 6 bars.
 Max. static pressure: 8 bars.



Modelo 8191
 PVP: 778,50 €

Cuerpo giratorio
 Rotating faucet



Aro de salida de agua continua incluido. Hasta un máximo de 5 min. de salida.



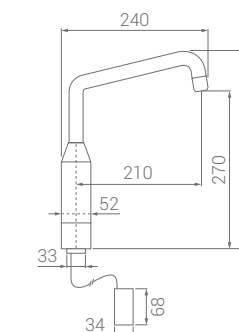
Conexiones hembra G 3/8" con válvula antirretorno.



Maneta reguladora de temperatura.



Batería exterior de dimensiones reducidas.

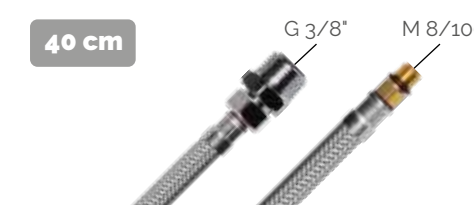


Recambios para grifería electrónica de repisa

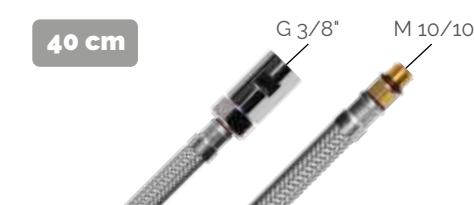
Deck mount electronic faucet spare parts



Kit de fijación a repisa M 8/100
 Deck mount fixing kit M 8/100
 REF. 4245 · PVP: 9,05 €



Conexión G 3/8" de 40 cm para modelo 8195
 Boquilla M 8/100 de 18 mm longitud x macho G 3/8"
 Hose G 3/8" 40 cm length for model 8195
 18 mm length M 8/100 nozzle x G 3/8"
 REF. 45971 · PVP: 12,37 €



Conexión G 3/8" de 40 cm para modelo 8191
 Boquilla M 10/100 de 18 mm longitud x hembra G 3/8"
 Hose G 3/8" 40 cm length for model 8191
 18 mm length M 10/100 nozzle x G 3/8"
 REF. 45941 · PVP: 14,01 €

Grifo electrónico de mural con caño giratorio

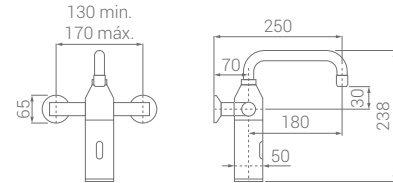
Fabricado en latón CC770S.
 Mezclador con temperatura regulable antivandálico.
 Función anti-legionela: aclarado automático cada 24 h.
 Aro de salida continua hasta un máximo de 5 minutos.
 Alimentación con batería 9V de larga duración: 90.000 ciclos (2 años)
 Indicador de batería agotada.
 Válvulas antirretorno incorporadas.
 Juego de excéntricas estándar.
 Caudal de 9 l/min. a 3 bares.
 Temperatura máxima continuada de 70° C.
 Presión máx. dinámica: 6 bares.
 Presión máx. estática: 8 bares.

Wall mount mixer electronic faucet with rotating spout

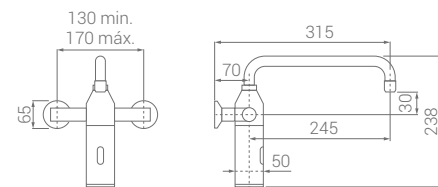
Made of brass CC770S.
 Anti-vandal mixer with adjustable temperature.
 Anti-legionella function: automatic rinse every 24 hours.
 Continuous exit ring up to a maximum of 5 minutes.
 Long-life 9V battery power supply: 90,000 cycles (2 years).
 Low battery indicator.
 Built-in non-return valves.
 Standard eccentric kit.
 9 l/min. of water flow at 3 bars.
 Max. continuous temperature: 70° C.
 Max. dynamic pressure: 6 bars.
 Max. static pressure: 8 bars.



Caño 180 mm
 Modelo 8190
 PVP: **814,75 €**



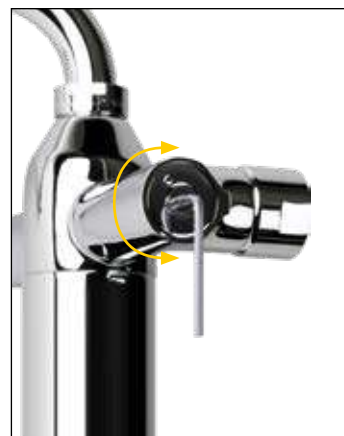
Caño 245 mm
 Modelo 8192
 PVP: **865,00 €**



Aro de salida de agua continua incluido. Hasta un máximo de 5 min. de salida.



Acceso a la batería mediante tornillo trasero. Oculto para el público.



Regulador de temperatura antivandálico. Ajuste mediante llave allen.



Válvulas antirretorno incorporadas.

Recambios para grifería electrónica de mural

Wall mount electronic faucet spare parts



Juego de excéntricas estándar
 Standard eccentric kit
 REF. 3380 · PVP: **8,65 €**



Juego de excéntricas especiales
 Special eccentric kit
 REF. 3030 · PVP: **23,99 €**



Caño G 3/4" de 180 mm
 G 3/4" spout of 180 mm
 REF. 4598 · PVP: **38,35 €**



Caño G 3/4" de 245 mm
 G 3/4" spout of 245 mm
 REF. 4596 · PVP: **43,31 €**



CAÑOS RECAMBIO

SPARE SPOUTS

Fabricados en latón CB508L.
Incluyen aireador estándar anticalcáreo.

Made of brass CB508L.
Standard anti-scale aerator included.

DUCHAFLEX



• POSIBILIDAD DE FABRICAR CUALQUIER MEDIDA DE CAÑO •
• WE CAN MANUFACTURE ANY MEASURE OF SPOUT •

Caño curvo de 150 mm
150 mm curved spout



Modelo 8085
PVP: **13,60 €**

Caño alto de 200 mm
200 mm high spout



Modelo 6790
PVP: **38,53 €**

Caño alto de 300 mm
300 mm high spout



Modelo 6731
PVP: **38,90 €**

Caño alto de 350 mm
350 mm high spout



Modelo 6732
PVP: **57,51 €**

Caño alto de 450 mm
450 mm high spout



Modelo 6728
PVP: **60,00 €**

DUCHAFLEX

Caño recto de 200 mm
200 mm straight spout



Modelo 8075
PVP: **14,72 €**

Caño recto de 250 mm
250 mm straight spout



Modelo 8095
PVP: **34,05 €**

Caño recto de 300 mm
300 mm straight spout



Modelo 8090
PVP: **39,77 €**

Caño recto de 350 mm
350 mm straight spout



Modelo 8080
PVP: **40,59 €**

Caño recto de 400 mm
400 mm straight spout



Modelo 6952
PVP: **57,30 €**

Caño bajo de 200 mm
200 mm low spout



Modelo 6793
PVP: **32,30 €**

Caño bajo de 250 mm
250 mm low spout



Modelo 6955
PVP: **34,03 €**

Caño bajo de 300 mm
300 mm low spout



Modelo 6956
PVP: **40,59 €**

Caño bajo de 350 mm
350 mm low spout



Modelo 6954
PVP: **47,53 €**

Caño bajo de 400 mm
400 mm low spout



Modelo 6953
PVP: **57,30 €**

GRIFOS EXTENSIBLES RETRÁCTILES PARA GRANDES SUPERFÍCIES

HOSE REEL SYSTEMS

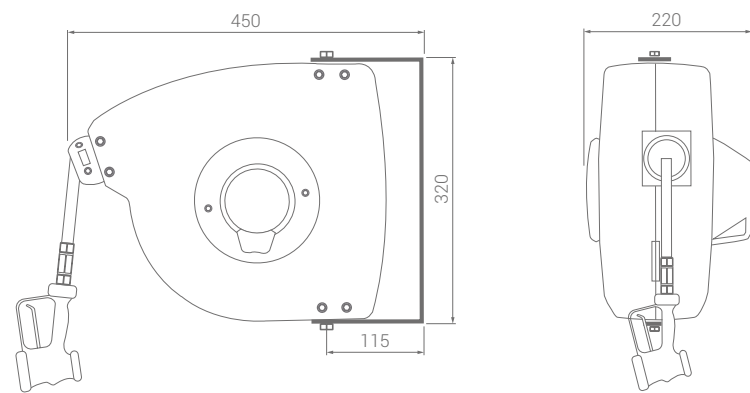
Grifo extensible

Temperatura de trabajo a 4 bares: 60° C.
 Temperatura de trabajo a 6 bares: 40° C.
 Caudal máximo de 28 l/min a 6 bares.
 Pistola industrial fabricada en tecnopolímero.

Hose reel

Working temperature at 4 bars: 60° C.
 Working temperature at 6 bars: 40° C.
 Max. water flow 28 l/min. at 6 bars.
 Industrial washdown gun made of technopolymer.
 Hose 5 m length.

Modelo 2750
 PVP: 1.019,19 €



Pistola Industrial

Fabricada en tecnopolímero
 Pistón interior en latón
 Presión máxima 12 bares
 Temperatura máxima 90° C.
 Caudal máximo 50 lt/min

Industrial washdown gun

Made of technopolymer
 Inner piston made of brass
 Max. pressure 12 bar
 Max. temperature 90° C.
 Max. water flow 50 l/min

Modelo 2800
 PVP: 149,83 €



Manguera recambio 5 m

Tubo reforzado con terminales giratorios en latón acabado cromado.
 Temperatura máxima 90° C.
 Presión de trabajo 6 bares
 Presión de rotura 10 bares

5 m spare hose

Reinforced hose with rotating terminals made of chromed brass
 Max. temperature 90° C.
 Working pressure 6 bars
 Break pressure 10 bars

5 m
 Modelo 2810
 PVP: 185,98 €



Grifo extensible

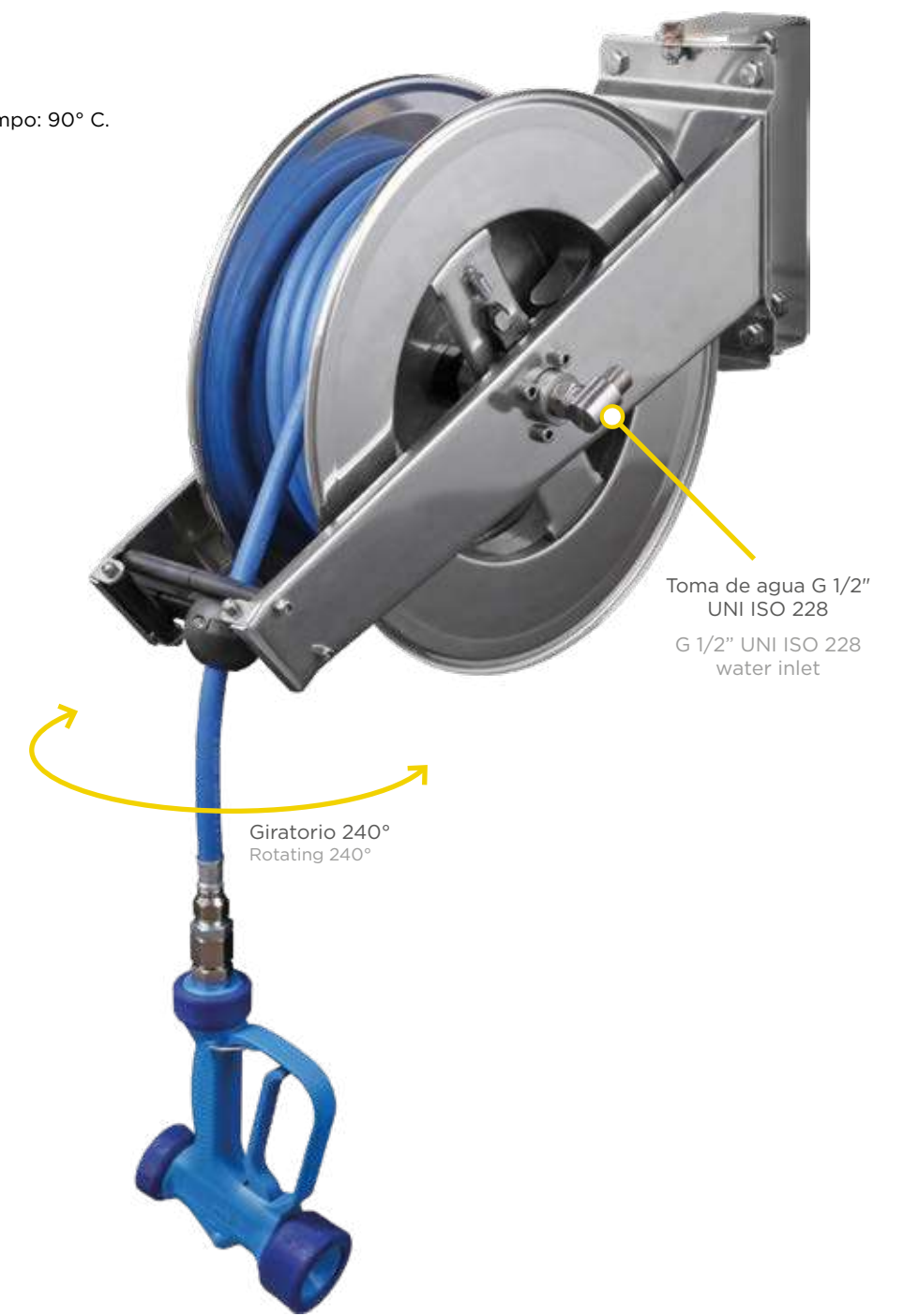
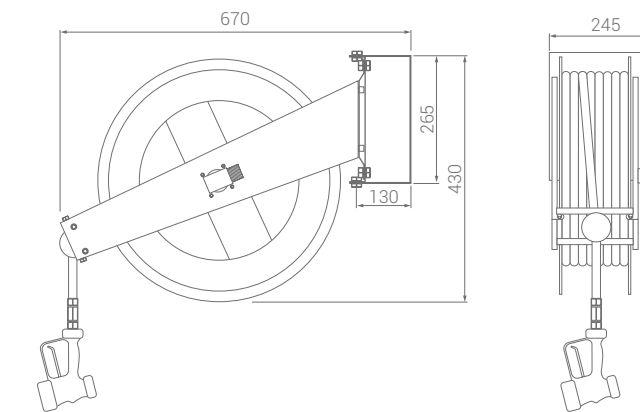
Fabricado en acero inoxidable AISI 316.
 Temperatura de trabajo a 6 bares: 60° C.
 Temperatura máx. soportada solo por periodos cortos de tiempo: 90° C.
 Caudal máximo de 32 l/min a 6 bares.
 Pistola industrial fabricada en tecnopolímero.

Hose reel

Made of stainless steel AISI 316.
 Working temperature at 6 bars 60° C.
 Max supported temp in short time slots: 90° C.
 Max. water flow 32 l/min. at 6 bars.
 Industrial washdown gun made of technopolymer.

10 m
 Modelo 2825
 PVP: 1.478,25 €

15 m
 Modelo 2830
 PVP: 1.575,50 €



Pistola industrial

Fabricada en tecnopolímero
 Pistón interior en latón
 Presión máxima 24 bares
 Temperatura máxima 90° C.
 Caudal máximo 60 l/min

Industrial washdown gun

Made of technopolymer
 Inner piston made of brass
 Max. pressure 24 bar
 Max. temperature 90° C.
 Max. water flow 60 l/min

Modelo 2850
 PVP: 192,13 €



Manguera recambio

Tubo reforzado con terminales giratorios en latón cromado
 Temperatura de trabajo 90° C.
 Presión de trabajo 6 bares
 Presión de rotura 10 bares

Spare hose

Reinforced hose with rotating terminals made of chromed brass
 Working temperature 90° C.
 Working pressure 6 bars
 Break pressure 10 bars

10 m
 Modelo 2860
 PVP: 134,09 €

15 m
 Modelo 2870
 PVP: 197,05 €



LIMPIEZA PARA HORNOS INDUSTRIALES

CLEANING FOR INDUSTRIAL OVENS

Kit de limpieza para horno

Incluye ducha para horno, flexo en plástico reforzado de 2 m y soporte.

Oven cleaning kit

Includes oven hand shower, 2 m reinforced plastic hose and support.

Modelo 2415
PVP: 78,97 €



Ducha para horno M 1/2 G.

Salida de agua a alta presión.

Resistente a altas temperaturas.

Pistón interior en latón.

Cuerpo en latón y empuñadura en tecnopolímero.

Oven hand shower

High pressure water output.

High temperatures resistant.

Brass inner piston.

Faucet made of chromed brass and handgrip made of technopolymer.

Modelo 2445
PVP: 57,02 €



Botón de apertura de agua
Water opening button

Soporte para ducha horno

Fabricado en ABS.

Incluye tacos y tornillos.

Shower support

Made of ABS.

Includes plugs and screws.

Modelo 2332
PVP: 6,25 €



Flexo en plástico reforzado 2 m HH 1/2 G.

Resistente a altas temperaturas y presiones.

2 m reinforced plastic hose

High temperature and pressure resistant.

Modelo 9024
PVP: 36,57 €



TUBOS PARA LAVADORA Y LAVAVAJILLAS

WASHING MACHINE AND DISHWASHER HOSES

Tubo de entrada inox HH 3/4"

Boquillas recta y curva fabricadas en latón CW617N.

Juntas incluidas.

Modelo	Longitud	Caja	Precio unitario
22101	50 cm	6 u.	17,666 €
22111	1 m	6 u.	19,990 €
22121	1,5 m	12 u.	22,848 €
22131	2 m	8 u.	25,360 €
22141	2,5 m	6 u.	29,352 €
22181	3 m	6 u.	32,900 €
22161	3,5 m	1 u.	34,721 €
22171	4 m	1 u.	41,915 €

HH 3/4" stainless steel inlet hose

Straight & curved nozzles made in brass CW617N.

Gaskets included



Boquilla recta
Straight nozzle

Boquilla curva
Curved nozzle

TEMPERATURA
MÁXIMA 65°C



Presentado en Skin con EAN 13
Skin presented with EAN 13

Tubo de entrada inox HH 3/4"

Boquillas rectas fabricadas en latón CW617N.

Juntas incluidas.

Modelo	Longitud	Caja	Precio unitario
27101	50 cm	6 u.	15,422 €
27111	1 m	6 u.	17,550 €
27121	1,5 m	12 u.	20,554 €
27131	2 m	8 u.	23,035 €
27141	2,5 m	6 u.	26,995 €
27151	3 m	6 u.	30,504 €
27161	3,5 m	1 u.	32,344 €
27171	4 m	1 u.	39,435 €

HH 3/4" stainless steel inlet hose

Straight nozzles made in brass CW617N.

Gaskets included.



Boquilla recta
Straight nozzle

Boquilla recta
Straight nozzle



Presentado en Skin con EAN 13
Skin presented with EAN 13

Tubo de entrada en goma HH 3/4"

Boquillas recta y curva fabricadas en nylon.

Tuercas en latón.

Juntas incluidas.

Modelo	Longitud	Caja	Precio unitario
35131	50 cm	10 u.	6,562 €
35191	1 m	20 u.	7,127 €
25111	1,5 m	15 u.	8,078 €
25121	2 m	15 u.	9,448 €
38151	2,5 m	10 u.	11,164 €
82871	3 m	10 u.	12,999 €
82921	3,5 m	8 u.	14,619 €
82931	4 m	8 u.	17,868 €

HH 3/4" rubber inlet hose

Nylon straight & curved nozzles.

Brass nuts.

Gaskets included.



Boquilla recta
Straight nozzle

Boquilla curva
Curved nozzle

TEMPERATURA
MÁXIMA 25°C



Presentado en Skin con EAN 13
Skin presented with EAN 13

Tubo de entrada en goma HH 3/4"

Boquillas rectas fabricadas en nylon.

Tuercas en latón.

Juntas incluidas.

Modelo	Longitud	Caja	Precio unitario
25131	50 cm	10 u.	6,504 €
25141	1 m	20 u.	7,065 €
25151	1,5 m	15 u.	8,078 €
25161	2 m	15 u.	9,447 €
25171	2,5 m	10 u.	11,164 €
25181	3 m	10 u.	12,884 €
25191	3,5 m	8 u.	14,485 €
25201	4 m	8 u.	17,705 €

HH 3/4" rubber inlet hose

Nylon straight nozzles.

Brass nuts.

Gaskets included.



Boquilla recta
Straight nozzle

Boquilla recta
Straight nozzle



Presentado en Skin con EAN 13
Skin presented with EAN 13

TUBOS PARA LAVADORA Y LAVAVAJILLAS AGUA CALIENTE

WASHING MACHINE AND DISHWASHER HOSES HOT WATER

DUCHAFLEX

TUBOS PARA LAVADORA Y LAVAVAJILLAS AGUA CALIENTE



NEW!

AGUA FRÍA y CALIENTE

Tubo de entrada en goma

Tuercas en latón CW617N.
Malla doble interior reforzada de poliéster recubierto en goma.
Casquillos metálicos prensados.
Boquillas fabricadas en nylon.
Presión máxima de rotura de 40 bares.
Temperatura máxima: 65° C.

* Posibilidad de fabricar en cualquier medida.

Rubber inlet HOSE

CW617N brass nuts.
Reinforced inner double mesh made of rubber-coated polyester.
Pressed metal caps.
Nozzles made of nylon.
Maximum burst pressure of 40 bars.
Maximum temperature: 65° C.

* Possibility of manufacturing in any size.



Asientos planos



USO DEL PRODUCTO

Tubo para lavadora ideal para instalaciones con agua fría y/o agua caliente.
Adaptable según sus necesidades.

PRODUCT USE

Washing machine hose ideal for installations with cold water and/or hot water.
Adaptable according to your needs.

Kit pies antivibraciones para lavadora

Fabricado en goma flexible/dura
Contenido skin: 4 pies antivibraciones.

Anti-vibration feet kit for washing machine

Made of flexible/hard rubber
Skin content: 4 anti-vibration feet.

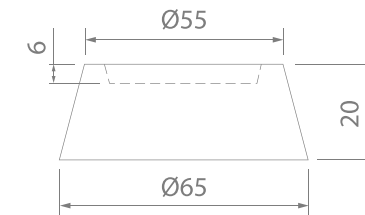


Caja x5 skins

Modelo 2660

PVP: 6,65 €

NEW!



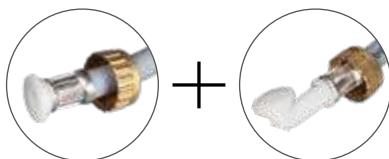
Tubo de entrada para lavadora con tuercas en latón HH 3/4" G. - Skin con EAN 13

x1 boquilla recta fabricada en nylon.
x1 boquilla curva fabricada en nylon.
Juntas incluidas.

Inlet pipe for washing machine with brass nuts HH 3/4" G. - Skin with EAN 13
x1 straight nozzle made of nylon.
x1 curved nozzle made of nylon.
Gaskets included.

TEMPERATURA MÁXIMA 65°C

Ref.	Longitud	Presentación	Caja	Precio unitario
25781	50 cm	Skin	10 u.	7,941 €
25791	1 m	Skin	15 u.	9,024 €
25801	1,5 m	Skin	10 u.	10,990 €
25811	2 m	Skin	10 u.	12,298 €
25821	2,5 m	Skin	8 u.	13,598 €
25831	3 m	Skin	8 u.	15,051 €
25841	3,5 m	Skin	6 u.	16,700 €
25851	4 m	Skin	6 u.	19,950 €



Boquilla recta
Straight nozzle

Boquilla curva
Curved nozzle



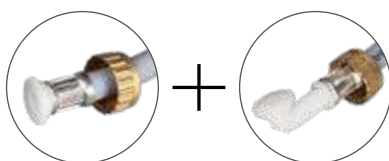
Tubo de entrada para lavadora con tuercas en latón HH 3/4" G. - Granel

x1 boquilla recta fabricada en nylon.
x1 boquilla curva fabricada en nylon.

Inlet pipe for washing machine with brass nuts HH 3/4" G. - Bulk
x1 straight nozzle made of nylon.
x1 curved nozzle made of nylon.

TEMPERATURA MÁXIMA 65°C

Ref.	Longitud	Presentación	Caja	Precio unitario
2578	50 cm	Granel	10 u.	6,191 €
2579	1 m	Granel	15 u.	7,224 €
2580	1,5 m	Granel	15 u.	9,194 €
2581	2 m	Granel	15 u.	10,498 €
2582	2,5 m	Granel	10 u.	11,798 €
2583	3 m	Granel	10 u.	13,250 €
2584	3,5 m	Granel	8 u.	15,000 €
2585	4 m	Granel	8 u.	17,750 €



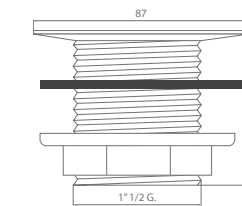
Boquilla recta
Straight nozzle

Boquilla curva
Curved nozzle



DESAGUES PARA FREGADEROS INDUSTRIALES

DRAINS FOR INDUSTRIAL SINKS



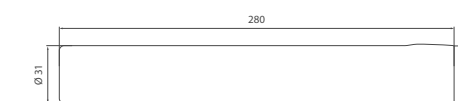
Válvula para fregaderos industriales

Fabricado en latón CC753S con rosca de 1" 1/2 G.

Valve for industrial sinks
Made of brass CC753S with G 1" 1/2 thread.

Modelo 8803
PVP: 28,57 €

NEW!

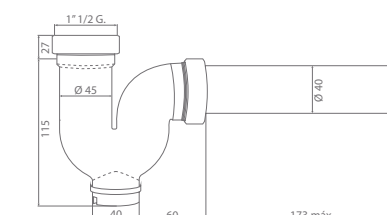


Tubo para rebosaderos industriales

Fabricado en acero inoxidable AISI 304 de 1" 1/2 G.
Longitud de 280 mm.

Industrial overflow pipe
Made of stainless steel AISI 304 with 1" 1/2 G.
Length 280 mm.

Modelo 8804
PVP: 33,25 €



Sifón para fregaderos industriales

Fabricado en latón CC753S con rosca de 1" 1/2 G.

Siphon for Industrial sink
Made of brass CC753S with G 1" 1/2 thread.

Modelo 8805
PVP: 133,45 €

ISLA EXPOSITOR EQUIPOS INDUSTRIALES

PRE-RINSE UNITS ISLAND DISPLAY

CONTENIDO:

· Incluye 9 equipos industriales en caja.

CONTENT:

· Includes 9 industrial equipment in box.

Modelo 100975
PVP: 3.900,00 €

◀ NEW!



Modelo 8315
x3



Modelo 2040
x3



Modelo 9155
x3



ISLA EXPOSITOR EQUIPOS INDUSTRIALES

PRE-RINSE UNITS ISLAND DISPLAY

CONTENIDO:

· Incluye 9 equipos industriales en caja.

CONTENT:

· Includes 9 industrial equipment in box.

Modelo 100980
PVP: 3.775,00 €

◀ NEW!



Modelo 8310
x3



Modelo 2000
x3



Modelo 9170
x3



ISLA EXPOSITOR EQUIPOS INDUSTRIALES

PRE-RINSE UNITS ISLAND DISPLAY

CONTENIDO:

· Incluye 9 equipos industriales en caja.

CONTENT:

· Includes 9 industrial equipment in box.

Modelo 100985
PVP: 3.850,00

◀ NEW!



Modelo 6435
x3



Modelo 2055
x3



Modelo 9165
x3



ISLA EXPOSITOR EQUIPOS INDUSTRIALES

PRE-RINSE UNITS ISLAND DISPLAY

CONTENIDO:

· Incluye 25 equipos industriales en caja.

CONTENT:

· Includes 25 industrial equipment in box.

Modelo 100490
PVP: 9.500,00 €



Modelo 6435
x2



Modelo 6809
x2



Modelo 8310
x2



Modelo 8313
x3



Modelo 6431
x3



Modelo 8398
x2



Modelo 6531
x2



Modelo 2000
x2



Modelo 2045
x2



Modelo 2040
x3



Modelo 6965
x2



240 cm

138 cm

80 cm

EXPOSITOR INDUSTRIAL

INDUSTRIAL DISPLAY

CONTENIDO:

· Incluye 43 equipos industriales en caja.

CONTENT:

· Includes 43 industrial equipment in box.

Modelo 100495
PVP: 5.790,00 €





Índice de referencias · Refs. index

Ref.	EAN 13	Página	Precio
1215	8436040736777	159	36,02
1511	8436040732991	157	1,94
1512	8436040733004	191	1,94
1518	8436040732977	159	2,29
1519	8436040732984	191	2,29
1630	8436555418779	93	34,63
1640	8436555414856	163	29,90
2000	8436040734506	58	338,94
2035	8436040734414	59	376,04
2040	8436040734469	58	423,47
2045	8436040734391	59	460,57
2055	8436040734445	58	423,47
2060	8436040738818	201	0,11
2065	8436040734384	59	460,57
2075	8436040734544	63	282,49
2095	8436040739778	62	274,01
2115	8436040734537	63	368,62
2125	8436040737859	62	360,14
2135	8436040734520	63	368,62
2145	8436040734551	62	360,14
2155	8436040736876	67	337,08
2165	8436040737538	66	322,24
2175	8436040736869	67	426,01
2185	8436040737484	66	411,17
2195	8436040736852	67	426,01
2205	8436040737101	66	411,17
2215	8436040738948	70	252,02
2220	8436555419486	76	265,00
2225	8436040738634	70	337,61
2235	8436040738337	70	337,61
2245	8436555419363	76	345,03
2255	8436555419370	76	352,19
2332	8436040735923	216	6,25
2400	8436555412715	80	455,01
2405	8436555412722	80	455,01
2410	8436555412739	80	356,27
2415	8436040735893	216	78,97
2425	8436555412746	81	497,41
2430	8436555412753	81	497,41
2435	8436555412760	81	398,56
2440	8436555412777	84	419,23
2445	8436040735909	216	57,02
2455	8436555412784	84	419,23
2460	8436555410612	84	325,16
2465	8436555412791	85	428,77
2470	8436555412807	85	428,77
2475	8436555412814	85	334,91
2578	8436555411015	218	6,191
2579	8436555411091	218	7,224
2580	8436555411190	218	9,194
2581	8436555411299	218	10,498
2582	8436555411299	218	11,798
2583	8436555411565	218	13,250
2584	8436555411572	218	15,000
2585	8436555411626	218	17,750
2600	8436040734186	156	0,782
2625	8436040734193	173	0,782
2660	8436555414214	219	6,650
2750	8436555412821	214	1.019,19
2800	8436555412838	214	149,83
2810	8436555412845	214	185,98
2825	8436040739679	215	1.478,25
2830	8436040739686	215	1.575,50
2850	8436040739693	215	192,13
2860	8436040739709	215	134,09
2870	8436040739785	215	197,05
2925	8436040737583	120	349,50
2930	8436040737590	124	252,90
2965	8436555415181	207	541,93
2970	8436555415198	207	526,29
3017	8436555412852	21	0,59
3025	8436555410452	197	21,45
3029	8436040732908	188	0,62

Ref.	EAN 13	Página	Precio
3030	8436040730065	173	23,99
3040	8436555412869	18	481,24
3045	8436555412876	18	628,21
3075	8436555412883	48	696,97
3080	8436555412890	48	526,56
3115	8436555412906	147	5,82
3120	8436555412913	159	6,06
3134	8436555412920	147	4,07
3135	8436555412937	167	4,07
3300	8436555410414	192	34,45
3305	8436555410421	195	30,48
3319	8436555412944	187	50,09
3320	8436555412951	184	71,97
3321	8436040732755	183	68,37
3322	8436555412975	183	60,95
3323	8436555412982	184	65,61
3324	8436555413002	187	58,30
3326	8436555413019	184	60,95
3329	8436555412999	184	51,83
3330	8436555410438	194	59,25
3335	8436555410445	197	55,01
3340	8436555413026	187	70,23
3342	8436555413033	187	63,87
3380	8436040732861	173	8,65
3460	8436040739013	21	0,32
3470	8436555413040	21	0,47
3498	8436555410285	188	34,57
3500	8436555413057	180	137,54
3501	8436555413064	180	126,94
3505	8436555410292	188	25,51
3510	8436555412258	186	52,95
3515	8436555412241	186	56,95
3530	8436555413071	180	126,94
3531	8436555413088	180	117,13
3561	8436555413095	180	102,29
3562	8436555413101	180	95,29
3580	8436555413118	184	87,45
3581	8436555413125	184	81,09
3585	8436555413132	187	86,13
3586	8436555413149	187	79,77
3590	8436555413156	184	75,26
3591	8436555413163	184	68,90
3594	8436040738191	179	75,99
3595	8436555413170	187	73,67
3596	8436040735558	179	81,75
3598	8436555413187	187	67,73
3600	8436040739860	180	105,47
3605	8436040739877	180	98,05
3610	8436040739822	180	115,43
3620	8436040739839	180	104,41
3640	8436040739891	182	70,23
3655	8436040739907	182	61,75
3660	8436040739952	185	68,11
3665	8436040739969	185	59,63
3670	8436040739914	182	69,70
3685	8436040739921	182	62,81
3695	8436040739976	185	68,11
3700	8436040739983	185	61,48
3705	8436040739938	182	48,65
3710	8436040739945	182	42,29
3715	8436040739990	185	46,91
3720	8436555410117	185	40,55
3725	8436555410124	183	70,23
3730	8436555410131	183	67,05
3735	8436555410186	186	66,52
3738	8436555415389	186	51,50
3739	8436555415396	186	55,50
3740	8436555413194	183	63,07
3741	8436555413200	183	56,71
3745	8436555410193	186	62,43
3750	8436555413217	183	83,74
3751	8436555413224	183	77,38
3755	8436555410148	183	48,65

Índice de referencias · Refs. index

Ref.	EAN 13	Página	Precio
3765	8436555410155	183	42,29
3770	8436555410209	186	43,04
3775	8436555410216	186	39,11
3777	8436040732809	186	80,83
3778	8436555413286	186	76,85
3780	8436555410162	184	66,25
3785	8436555410179	184	56,18
3789	8436555414672	157	78,97
3790	8436555414689	157	40,14
3801	8436555413293	182	81,62
3802	8436555413309	182	74,73
3803	8436555413422	185	79,45
3804	8436555413316	185	73,41
3810	8436040730508	207	4,37
3880	8436555410223	187	63,76
3885	8436555410230	187	54,59
3898	8436555413323	197	58,83
3899	8436555413330	197	50,09
3901	8436555413347	196	48,50
3902	8436555413354	196	52,21
3903	8436555413361	196	68,37
3904	8436555413378	197	71,55
3910	8436555410315	192	60,31
3915	8436555410322	195	56,07
3925	8436555410339	192	58,83
3930	8436040731987	134	122,85
3935	8436555410346	195	54,59
3940	8436555410353	193	59,63
3955	8436555410360	196	55,39
3959	8436555413385	193	72,71
3965	8436555410377	193	34,72
3966	8436555413392	193	52,74
3967	8436555413408	193	56,45
3978	8436555411183	134	18,92
3979	8436555411176	134	11,89
3980	8436555410384	196	30,48
3984	8436040736838	134	8,28
3985	8436040734988	134	10,13
3987	8436555411039	134	8,28
3988	8436555411046	134	8,19
3989	8436555411053	134	4,90
3990	8436555410391	194	52,74
3991	8436555413415	194	54,33
3992	8436555413439	194	63,07
3995	8436555410407	197	48,50
3999	8436555413446	194	65,19
4225	8436555412364	147	7,16
4227	8436040737378	151	7,16
4230	8436555418205	161	8,28
4235	8436555413460	159	7,95
4245	8436555418014	209	9,05
4596	8436040737804	211	43,31
4598	8436555415259	211	38,35
4789	8436040731260	161	23,39
5910	8436555419493	162	143,90
5915	8436555419509	162	152,53
5920	8436555419516	162	162,50
5925	8436555413477	158	98,47
5930	8436555413484	158	103,35
5935	8436555414696	158	94,87
5940	8436555414719	160	142,31
5945	8436555414825	168	200,87
5950	8436555414702	160	153,44
5955	8436555414726	160	136,21
5960	8436555414863	169	399,48
5965	8436555414870	169	387,85
5970	8436555418380	169	304,75
5975	8436555414801	166	153,17
5979	8436555416225	166	159,50
6090	8436040739761	188	5,05
6105	8436555411503	178	98,32
6107	8436555411497	178	105,21
6110	8436555411510	179	99,75

Ref.	EAN 13	Página	Precio
6112	8436555411527	179	93,50
6115	8436555411206	145	179,50
6117	8436555411107	145	217,57
6150	8436555410476	206	104,68
6160	8436555410469	206	145,11
6165	8436555411428	173	274,01
6170	8436555411435	173	245,66
6180	8436555411237	148	107,59
6182	8436555411220	148	119,67
6185	8436555411480	178	118,19
6187	8436555411473	178	129,59
6200	8436555410018	149	110,51
6205	8436555410025	149	102,03
6210	8436555411251	149	97,79
6212	8436555411244	149	105,47
6215	8436555413491	179	98,75
6216	8436555413507	179	92,50
6230	8436555413514	21	96,92
6240			

Índice de referencias · Refs. index

Ref.	EAN 13	Página	Precio
6560	8436040735206	38	415,41
6565	8436040735213	38	384,52
6630	8436040739143	148	99,38
6631	8436040732007	21	50,11
6635	8436555410889	61	45,16
6670	8436555413651	179	133,03
6671	8436555413668	179	122,85
6690	8436040734889	148	92,75
6700	8436040735350	145	181,15
6705	8436040735367	144	143,63
6707	8436555413675	146	140,45
6708	8436040739037	146	119,50
6709	8436555411213	146	143,25
6710	8436040734780	145	217,57
6715	8436040734797	144	183,12
6716	8436040733578	144	156,09
6717	8436040730300	144	192,66
6720	8436040735497	173	245,66
6725	8436040730263	172	218,63
6726	8436555410100	172	199,81
6727	8436555410094	172	223,13
6728	8436555411442	212	60,00
6730	8436040735503	173	274,01
6731	8436040732014	212	38,90
6732	8436040734896	212	57,51
6735	8436040734803	172	242,63
6740	8436040735398	154	89,99
6742	8436040735381	154	98,47
6745	8436040735374	154	71,97
6747	8436040735404	154	77,12
6755	8436040735428	155	41,87
6757	8436040735411	155	49,29
6760	8436040735480	149	72,88
6762	8436040735435	148	108,92
6763	8436040735442	148	100,44
6765	8436040735466	148	96,20
6767	8436040735459	148	103,62
6772	8436040735473	149	79,77
6774	8436555413682	149	101,50
6776	8436555413699	149	94,08
6780	8436040735527	178	118,19
6782	8436040735510	178	129,59
6785	8436040735541	178	97,41
6787	8436040735534	178	104,83
6788	8436040739846	179	124,55
6789	8436040739853	179	113,69
6790	8436555410506	212	38,53
6791	8436555413705	149	121,64
6792	8436555413712	149	109,13
6793	8436555413729	213	32,30
6795	8436555410063	155	76,06
6797	8436555410070	155	73,67
6801	8436555414894	188	88,51
6802	8436555414474	188	92,11
6803	8436555414917	188	93,81
6804	8436555415792	157	41,59
6805	8436040735268	47	465,87
6806	8436555414924	188	97,26
6809	8436040731956	46	423,47
6814	8436555414948	189	77,90
6819	8436040732021	147	50,59
6820	8436040738139	147	35,66
6821	8436555413736	165	45,04
6830	8436555413743	146	171,46
6831	8436040738108	204	129,25
6835	8436040731284	146	160,59
6845	8436040739884	181	64,49
6852	8436040738115	204	203,79
6854	8436040738122	204	227,15
6856	8436040735183	151	9,03
6857	8436040735190	151	9,03
6858	8436040732700	204	63,55
6859	8436040734759	204	6,28

Ref.	EAN 13	Página	Precio
6860	8436555415839	188	17,49
6861	8436040739754	204	6,28
6862	8436555411374	153	0,60
6863	8436555411367	33	6,33
6864	8436555413750	138	10,18
6865	8436040737385	190	34,95
6866	8436040735787	190	37,50
6867	8436555413767	138	10,18
6870	8436040734933	21	12,05
6875	8436040735947	156	4,46
6880	8436040735114	156	12,52
6882	8436040735220	43	24,61
6885	8436555413774	147	4,57
6886	8436040735343	181	53,63
6887	8436040739747	204	79,72
6890	8436040734926	156	6,58
6892	8436555413781	168	9,60
6895	8436040735633	136	14,73
6900	8436040735664	138	375,77
6905	8436040737576	140	277,90
6909	8436040736692	161	24,90
6910	8436040735671	138	110,11
6926	8436040737767	138	16,61
6930	8436040735732	140	11,70
6931	8436040736784	147	37,40
6935	8436040735725	138	8,87
6940	8436040735602	136	284,35
6942	8436040735619	136	296,27
6945	8436040735626	136	17,47
6950	8436040735640	136	10,54
6952	8436555413798	213	57,30
6953	8436555413804	213	57,30
6954	8436555413811	213	47,53
6955	8436040735657	213	34,03
6956	8436555410520	213	40,59
6958	8436555410483	190	52,25
6959	8436555410490	190	54,50
6960	8436040735794	191	27,51
6965	8436040735749	191	77,65
6966	8436040735756	191	79,77
6970	8436040735763	191	51,35
6975	8436040735770	191	52,65
6980	8436555413828	191	28,12
6981	8436555418434	43	25,31
6990	8436555412593	190	35,51
6995	8436555413941	190	37,63
7050	8436040734957	21	53,07
7055	8436040734964	21	9,37
7060	8436040734858	21	127,27
7062	8436040735596	21	15,18
7063	8436555419349	33	14,55
7065	8436040735565	21	17,45
7072	8436555413835	150	93,17
7077	8436555413842	150	96,73
7080	8436040735572	21	0,64
7082	8436040735589	21	0,64
7087	8436555413859	150	111,04
7091	8436555412692	61	9,60
7092	8436555412708	61	14,60
7093	8436040734322	21	11,68
7094	8436555412623	61	16,33
7095	8436040734513	61	50,51
7095	8436040734513	61	50,51
7097	8436555413866	150	111,04
7125	8436555411541	61	148,27
7125	8436555411541	61	148,27
7150	8436555410933	135	15,37
7375	8436040734353	21	4,76
7391	8436555411534	21	10,14
8075	8436040738283	213	14,72
8080	8436040732281	213	40,59
8085	8436040738290	212	13,60
8090	8436555411459	213	39,77

Índice de referencias · Refs. index

Ref.	EAN 13	Página	Precio
8095	8436555413873	213	34,05
8173	8436040734100	123	0,073
8190	8436555415211	210	814,75
8191	8436555415204	209	778,50
8192	8436040737774	210	865,00
8195	8436555418038	208	499,50
8255	8436555413880	177	157,86
8305	8436040735251	47	573,20
8310	8436040734841	17	568,96
8311	8436040731963	46	530,80
8312	8436040735244	46	573,99
8313	8436040731949	16	478,86
8314	8436040735237	47	616,39
8315	8436040734834	17	521,26
8325	8436040735299	52	529,89
8330	8436040734995	16	526,56
8340	8436040735312	52	492,37
8345	8436040735282	53	544,73
8355	8436040735015	147	108,43
8360	8436040735305	53	507,21
8380	8436040735336	52	396,33
8385	8436040735329	53	411,17
8390	8436040735121	27	510,13
8392	8436040735138	26	495,29
8394	8436040735145	27	458,87
8396	8436040735152	26	444,03
8397	8436040734810	27	385,58
8398	8436040735169	26	370,74
8505	8436555411312	152	183,65
8507	8436555411305	152	197,43
8510	8436555411275	153	209,09
8512	8436555411268	153	223,13
8515	8436555411282	153	209,09
8517	8436555418359	153	223,13
8520	8436555411169	34	434,07
8525	8436555411138	35	448,91
8530	8436555411152	34	560,74
8535	8436555411121	35	575,47
8540	8436555411145	34	603,94
8545	8436555411114	35	616,66
8555	8436555411336	152	192,66
8556	8436040737828	164	348,50
8557	8436555411329	152	207,23
8558	8436555414771	164	305,17
8562	8436555419332	33	326,37
8575	8436555411350	153	176,77
8580	8436555411343	153	189,69
8586	8436555418168	165	82,52
8587	8436555418366	165	2,59
8588	8436555418175	165	24,14
8589	8436040737842	165	92,98
8620	8436555419431	31	895,59
8621	8436555419448	31	891,20
8622	8436555419455	30	773,69
8623	8436555419462	30	769,30
8625	8436555419479	30	765,21
8705	8436555415037	201	69,17
8710	8436555414535	200	210,41
8711	8436555415044	201	47,36
8712	8436555415099	202	240,62
8713	8436555415686	202	256,52
8714	8436555415150	202	281,17
8715	8436555414542	200	190,69
8717	8436555415105	202	221,01
8718	8436555415136	202	236,91
8719	8436555415167	202	262,09
8720	8436555414559	200	106,95
8722	8436555415112	203	140,72
8723	8436555415143	203	156,62
8724	8436555415174	203	182,85
8803	8436555419530	221	28,57
8804	8436040737361	221	33,25
8805	8436555419547	221	133,45

Ref.	EAN 13	Página	Precio
8825	8436040735275	173	163,45
9023	8436555419356	33	34,95
9024	8436040735916	216	36,57
9102	8436555418892	117	66,71
9103	8436555418854	113	0,90
9104	8436555418748	93	26,88
9105	8436555418809	93	1,28
9107	8436555418786	95	0,72
9108	8436555418755	93	10,19
9109	8436555418830	109	26,34
9110	8436040737545	93	0,72
9111	8436555418847	109	4,81
9112	8436555418724	93	63,41
9113	8436555418823	109	17,26
9114	8436555418885	93	0,72
9120	8436555418762	93	21,72
9121	8436555418861	109	44,13
9125	8436555418878	109	0,59
9130	8436040737		

Índice de referencias · Refs. index

Ref.	EAN 13	Página	Precio
45971	8436555415297	209	12,37
64242	8436555414955	189	41,76
68142	8436555418526	189	78,33
82871	8436040737118	217	12,999
82921	8436555412081	217	14,619
82931	8436555412098	217	17,868
87051	8436555418533	201	22,95
87052	8436040738979	201	5,45
87053	8436555418557	201	16,35
87054	8436555418564	201	14,71
87055	8436555418571	201	15,48
87111	8436555418555	201	15,24
87112	8436555418595	201	4,64
87151	8436555418601	201	40,81
87201	8436555418618	201	40,81
100490	8436555415228	228	9.500,00
100495	8436555415235	230	5.790,00
100975	8436555410582	222	3.900,00
100980	8436555410605	224	3.775,00
100985	8436555410629	226	3.850,00
685803	8436555412395	204	28,90
688702	8436555412401	204	36,57
688703	8436555412418	204	17,81
688704	8436555418342	204	19,20
688705	8436555412432	204	8,31
688706	8436555412425	204	17,28
2215XL	8436555412548	71	261,03
2225XL	8436555412531	71	347,15
2235XL	8436555418335	71	347,15
2370XLD	8436040737972	114	492,75
2370XL	8436040737989	114	295,50
2370XLC	8436040737996	114	474,50
2370XLF	8436040738009	114	395,50
2375XL	8436040738016	116	256,75
2375XLC	8436040738023	116	433,50
2375XLD	8436040738177	116	450,75
2375XLF	8436040738207	116	353,60
2930C	8436040738221	128	429,50
2930D	8436040738238	128	446,25
2930F	8436040738245	128	349,75
2930XL	8436040738436	126	261,90
2930XLC	8436040738566	130	438,50
2930XLD	8436040738610	130	455,25
2930XLF	8436040738931	130	358,75
6531XL	8436555414627	39	282,49
6531XLC	8436555414634	41	459,08
6531XLD	8436555414641	41	476,46
6531XLF	8436555418519	41	379,14
6560XL	8436555418311	39	422,83
6560XLC	8436555414603	40	599,42
6560XLD	8436555414610	40	610,18
6560XLF	8436555414597	40	509,19
6565XL	8436555412500	39	391,94
6565XLC	8436555414573	41	569,04
6565XLD	8436555414580	41	579,28
6565XLF	8436555414566	41	488,80
6865XL	8436555412579	190	38,69
6866XL	8436555414962	190	40,81
6958XL	8436555418304	190	56,75
6959XL	8436555413903	190	58,95
6965XL	8436555412555	191	81,89
6966XL	8436555413910	191	84,01
6970XL	8436555412562	191	54,59
6975XL	8436555413934	191	56,71
6990XL	8436555412586	190	39,75
6995XL	8436555413958	190	42,29



“El diseño y la calidad del producto no sólo tienen que estar en un plato, tienen que estar presentes en todo tu proceso de producción”

Carlos Alcover - Propietario Restaurant La Cucanya
Presidente Asociación de restauradores “Menja’t Vilanova”

“El secreto de un buen chef reside en la imaginación, pero también en las pequeñas cosas que nos hacen la vida más fácil en la cocina”

Oriol Llavina - Chef “El Cigró d’Or”

“La diferencia entre una mera fotografía y aquella que resulta memorable, consiste en la capacidad de ésta última para convertir en arte los objetos más insospechados”

Elisa Blanco - Ceo de ELIS BLAZ - Photography & Art Direction.

“The design and the quality of the product not only have to be in a dish, they have to be present in all your production process”

Carlos Alcover - Restaurant Owner La Cucanya
President Restorer’s Association “ Menja’t Vilanova”

“The secret of a good chef resides in the imagination, but also in the small things that make our life easier in the kitchen”

Oriol Llavina - Restaurant Chef “El Cigró d’Or”

“The difference between a mere photograph and a memorable one lies in the latter’s ability to turn the most unsuspected objects into art”.

Elisa Blanco - Ceo de ELIS BLAZ - Photography & Art Direction.



Zona Industrial La Masia
08798 Sant Cugat Sesgarrigues
Barcelona- Spain

T + 34 93 897 01 60
info@duchaflex.com

Los textos e imágenes del presente catálogo son meramente indicativos y en ningún caso son vinculantes. Nos reservamos el derecho de modificar el diseño y las características de nuestros productos sin previo aviso.

Texts and images in this catalog are merely indicative and in no case they are binding. We reserve the right to change design and characteristics of the products without prior notice.

Condiciones generales de venta

General

Las ventas y/o suministros entregados por Duchaflex’ Systems S.L., en adelante Duchaflex’, se regirán por las presentes Condiciones Generales de Venta, a no ser que esté expresamente acordado de forma diferente en la oferta correspondiente o en la aceptación del pedido y que además constituya las condiciones particulares del mismo. Por ello no tendrán ningún tipo de valor ni efecto jurídico otras condiciones que no se hayan aceptado explícitamente por nuestra parte.

Precios y portes

Los precios indicados en este catálogo están expresados en €. El pedido mínimo a tramitar debe ascender a 30 €, en caso contrario serán cargados 3 € en concepto de gestión. Se concederán a portes pagados los superiores a 270 € netos dentro de la península, para Baleares, 525 € netos y para Ceuta, Melilla e Islas Canarias 1.500 € netos. Nos reservamos el derecho de modificar los precios de la tarifa en vigor en cualquier momento sin necesidad de previo aviso por circunstancias del mercado.

Condiciones de pago

Las financiaciones máximas serán de 60 días, y el porcentaje de descuento por pronto pago no excederá del 1%. El interés de demora por financiación y por aplazamiento de los pagos de facturas pendientes será de un 1% mensual.

Reserva de dominio

Duchaflex’ conserva la propiedad de la mercancía, hasta que todas las deudas, incluidos los intereses existentes, entre Duchaflex’ y el cliente hayan sido satisfechas completamente.

Devoluciones de material

No se aceptará ninguna devolución del material sin el consentimiento por escrito de Duchaflex’.

En el caso de aceptación de una devolución de mercancía, todos los gastos que ello signifiquen incluidos los portes del transporte irán a cargo del cliente y serán gestionados por una agencia de transporte de Duchaflex’.

Los abonos por devoluciones de material no defectuoso se estudiarán en base a los criterios estipulados por Duchaflex’ y en el caso de que sean aceptadas por escrito por Duchaflex’ se aplicará un demérito por manipulación y de recepción en base a los siguientes parámetros:

- a) Hasta 3 meses desde fecha factura: 10%
- b) De 3 hasta 6 meses: 25%

En ningún caso se aceptarán devoluciones de material no defectuoso pasados los 6 meses posteriores a la fecha factura de venta.

No se aceptarán devoluciones de producto que hayan sido probados, usados o manipulados ni tampoco los que no lleven sus embalajes originales en perfecto estado bajo ningún concepto.

En ningún caso se aceptarán devoluciones de material personalizado para el cliente.

Daños a destinatarios

En el supuesto caso de que el cliente tenga información de la producción de daños a un destinatario que pudieran ser derivados de los productos (sobre todo en el supuesto caso de que hubiera una reclamación legal o formal por escrito de dicho destinatario al cliente) deberá notificarlo rápidamente a Duchaflex’ por escrito y facilitar la comprobación y peritaje de dichos daños y sus posibles causas a fin de poder establecer de quién pudiesen venir las responsabilidades y no dejar a Duchaflex’ en un estado de absoluta indefensión.

Duchaflex’ bajo ningún concepto responderá por ninguna reclamación por daños provenientes de sus productos o de las informaciones escritas en sus embalajes y/o instrucciones de uso si no ha tenido la ocasión de poder valorar y comprobar la realidad de los daños y sus posibles causas.

En cualquier caso se establece como límite máximo de la responsabilidad civil que asumirá Duchaflex’ de daños causados por los productos, en el caso de que se demostrase que es su responsabilidad, en un importe de 1.500 €

Jurisdicción

Respecto a todos los litigios que surgieran en el marco de la relación contractual entre el proveedor y el cliente serán competentes los Juzgados y Tribunales de Barcelona.

De la misma manera se acuerda como Derecho aplicable el Derecho Español.

General conditions

Prices

Prices are considered to be EX WORKS, being the freight and transportation at the cost of purchaser, unless previous agreement has been reached.

Payment terms

We have adjusted the conditions in application of Law 15/2010 which limits the maximum term of payment in commercial transactions. The maximum delay on payment will be of 60 days after invoice date. Payment term will be as accorded between the parties. In case of unpaid, the expenses and interest occurred will be paid by the purchaser.

Product withdrawal from catalogue

Duchaflex Systems S.L. will inform the customers about any product withdrawal from the catalogue.

Claims

Eventual claims must be done within 15 days after date of reception of the goods by the purchaser. Claims after such period will not be considered. NO devolution will be accepted without the previous approval from our Sales Department, who will issue a devolution certificate that must be enclosed in the devolution goods. All devolutions’ freight will be paid by the purchaser. Additionally, an unworthiness debit of 25% of the products’ value will be charge.

Property in goods

Duchaflex Systems S.L. has the property of supplied goods, until the purchaser has tohighy paid its value. In the meantime, it will be considered as deposit and custody. Goods shall be claimed in case of breach of payment terms.

Disputes

In case of disputes, both parties agree to solve discrepancies in the Barcelona Court of Justice.



